

**Л. С. КУЗНЕЦОВА, М. Ю. СИДАНОВА**

# **ТЕХНОЛОГИЯ ПРИГОТОВЛЕНИЯ МУЧНЫХ КОНДИТЕРСКИХ ИЗДЕЛИЙ**

*Допущено*

*Министерством образования Российской Федерации  
в качестве учебника для студентов образовательных  
учреждений среднего профессионального образования,  
обучающихся по специальности 2711 «Технология продуктов  
общественного питания»*

Москва



2002

УДК 641/642

ББК 36.84

К 89

Рецензенты:

зав. отделением технологии продуктов общественного питания Московского художественно-педагогического колледжа технологий и дизайна *Н. П. Макаренко*,  
д-р техн. наук, зав. кафедрой технологии продуктов питания МГУ  
сервиса *Е. И. Ивашишкова*

К 89 Кузнецова Л. С., Сиданова М. Ю.

Технология приготовления мучных кондитерских изделий:  
Учебн. для студ. учреждений сред. проф. образования. – М.: Мастерство, 2002. – 320 с.

ISBN 5-294-00009-1

Рассмотрены классификация и ассортимент мучных кондитерских изделий, включая диетические и предназначенные для детского питания; нормативная документация; характеристика сырья, в том числе новых видов; технология изготовления различных полуфабрикатов и готовых изделий; требования к качеству и условиям хранения. Освещены вопросы санитарии и гигиены, методы теххимического контроля и учета при производстве мучных кондитерских изделий, дан расчет рецептур.

УДК 641/642

ББК 36.84

*Учебное издание*

Кузнецова Людмила Семеновна,  
Сиданова Муса Юрьевна

**Технология приготовления мучных кондитерских изделий**

Учебник

Редактор *Т. П. Топчий*. Технический редактор *Е. Ф. Коржуева*.  
Компьютерная верстка: *О. А. Москвитин*. Корректор *А. П. Сизова*

Диагностикой предоставлены издательством.

Подписано в печать 18.12.2001. Формат 60 × 90/16. Гарнитура «Таймс». Бумага тип. № 2.  
Печать офсетная. Усл. печ. л. 20,0. Тираж 30 000 экз. (2-й завод 13 001 – 23 000 экз.).  
Заказ № 1266.

Лицензия ИД № 00520 от 03.12.1999. Издательство «Мастерство».

117342 г. Москва, ул. Бултерова, 17-Б, к. 223. Тел/факс: (095) 330-1092, 334-8337.

Лицензия ИД № 02025 от 13.06.2000. Издательский центр «Академия».

117342 г. Москва, ул. Бултерова, 17-Б, к. 223. Тел/факс: (095) 330-1092, 334-8337.

Отпечатано на Саратовском полиграфическом комбинате.  
410004, г. Саратов, ул. Чернышевского, 59.

ISBN 5-294-00009-1

© Кузнецова Л. С., Сиданова М. Ю., 2001

© Издательство «Мастерство», 2001

## ПРЕДИСЛОВИЕ

Кондитерские изделия, в том числе мучные, являются лакомствами и предназначены для того, чтобы своим видом, вкусом, ароматом дарить радость людям и в праздники, и в будни. Ни одна знаменательная дата не может быть не отмечена праздничным тортом или другими кондитерскими изделиями.

Кондитерские мучные изделия должны соответствовать ГОСТам, изготавливаться из качественного сырья с применением технологических процессов, обеспечивающих выпуск высококачественной продукции, ведь кондитерские изделия входят в рацион питания и в определенной степени влияют на здоровье человека. Особое значение имеют изделия, предназначенные для детского и диетического питания.

На крупных ведущих предприятиях отрасли («Красный Октябрь», «Рот-Фронт», «Бабаевский» и др.) качество выпускаемой продукции высокое. Однако появившиеся за последние годы малые предприятия по выпуску кондитерских изделий нередко не уделяют должного внимания санитарным, технологическим, рецептурным нормам. Внимание уделяется только органолептическим свойствам. Для улучшения вкуса используются «улучшители», которые в больших дозах канцерогенны. Выпускаются изделия по своей, «оригинальной», рецептуре, нигде не проверенной и никем не утвержденной. Из сказанного можно сделать вывод о необходимости в целях повышения конкурентоспособности предприятий устранять отмеченные недостатки и строго следить за качеством производимой продукции.

Особый интерес в перспективе представляет возможность внедрения в практику кондитерских предприятий Международной системы качества ИСО – 9000. Она нацелена на предотвращение брака, а не его последствий. Внедрение такой системы в кондитерскую промышленность станет эффективным механизмом, гарантирующим стабильный выпуск высококачественной продукции.

За последние годы российский рынок освоили иностранные производители кондитерских изделий. Широкий ассортимент их прекрасно оформлен, но около 30% завозимых изделий низкого качества, порой даже небезопасного для здоровья человека. Федеральный закон «О качестве и безопасности пищевой продукции» призван коренным образом изменить сложившееся положение.

Одной из основных задач, стоящей перед предприятиями пищевой промышленности в настоящее время, является целенаправленное создание цивилизованного рынка продуктов лечебно-диетичес-

кого, профилактического и детского назначения, отвечающих потребностям конкретных групп населения:

- детей различных возрастных групп;
- людей с различными заболеваниями (диабет и др.);
- людей, испытывающих различные физические нагрузки.

Предприятия вырабатывают изделия с пониженным содержанием сахарозы, реализованы технологии производства витаминизированного печенья и группы изделий с бета-каротином, производят шоколад с добавлением природного антиоксиданта (дигидрокверцетина) и др.

Увеличение объемов производства и повышение качества кондитерских изделий, создание изделий и технологии для лечебно-диетического, профилактического и детского питания возможно лишь на основе новейших научных разработок, технического перевооружения ныне действующих предприятий, повышения уровня профессионализма, создания новых предприятий в перспективе по выпуску высококачественной продукции по прогрессивной технологии, повышения уровня теххимического контроля.

В деле увеличения объемов производства кондитерских изделий и улучшения снабжения ими населения определенную роль должны играть малые предприятия общественного питания. Необходимым условием их работы должен быть выпуск высококачественной продукции высокой пищевой ценности и гарантированной безвредности. При открытии новых производств необходимо также учитывать наличие в конкретном районе действующих по выпуску кондитерских изделий предприятий, сырьевой базы, спрос на определенный ассортимент изделий. В настоящее время имеется значительная неравномерность производства и потребления кондитерских изделий по регионам России.

Федеральный закон «О качестве и безопасности пищевых продуктов» № 29 – ФЗ вступил в действие с 10 января 2000 г. В основу закона положены следующие основные принципы:

обязанность соблюдения требований к качеству и безопасности пищевых продуктов на всех этапах их производства, хранения, транспортирования и использования;

ответственность изготовителей (поставщиков, продавцов) за качество и безопасность пищевых продуктов на всех этапах их производства и оборота, а также за гарантии качества и безопасности, подтвержденные системой производственного (технологического) контроля;

ответственность государства за регулирование процессов обеспечения качества и безопасности пищевых продуктов (лицензирование деятельности, сертификация и государственная регистрация пищевых продуктов и др.);

информированность населения о качестве и безопасности пищевых продуктов;

исключение (путем запрещения) из свободного обращения некачественных и опасных пищевых продуктов, а также производственного сырья материалов и изделий, контактирующих с пищевыми продуктами, не соответствующих установленным требованиям, их обязательная утилизация или уничтожение.

В книге отражена роль общественного питания, приведены классификация мучных кондитерских изделий и их пищевая ценность. Дана подробная характеристика используемого сырья, включая новые современные его виды.

В учебнике описана современная технология изготовления мучных кондитерских изделий на предприятиях разной степени механизации, дана характеристика оборудования и инвентаря.

Большое внимание уделено расчетам рецептур, представлены справочные материалы по допустимым потерям, сведения о диетических изделиях и изделиях детского ассортимента.

Особое внимание уделено вопросам санитарии и гигиене труда, требованиям к условиям хранения изделий на предприятии и в торговой сети. Дана характеристика пищевых инфекций и отравлений и показана необходимость соблюдения рецептур, условий производства и хранения, сроков годности продуктов. Показана особая роль организации теххимического бактериологического контроля на предприятии, а также стандартизации, сертификации и метрологии продукции.

Таким образом, в учебнике дано комплексное изложение технологии производства мучных кондитерских изделий высокого качества и пищевой ценности – начиная с хранения сырья и кончая готовой продукцией, предлагаемой потребителю. Поэтому учебник, предназначенный для студентов средних учебных профессиональных заведений общественного питания, будет полезен работникам кондитерской промышленности и системы общественного питания, а также широкому кругу читателей, интересующихся изготовлением мучных кондитерских изделий.

## ГЛАВА 1. КЛАССИФИКАЦИЯ МУЧНЫХ КОНДИТЕРСКИХ ИЗДЕЛИЙ

Мучные кондитерские изделия вырабатывают кондитерские предприятия в соответствии с указанными ниже ГОСТами, ОСТАми, ТУ:

печенье – ГОСТ 24901–89;

крекер – ГОСТ 14033–96;

галеты – ГОСТ 14032–68;

пряничные кондитерские изделия – ГОСТ 15810–96;

вафли – ГОСТ 14031–68;

пирожные и торты – ОСТ 10-060–95;

рулеты бисквитные – ГОСТ 14621–78;

кексы, ромовые баба – ГОСТ 15052–96 (кексы);

мучные восточные сладости – ГОСТ Р 50228–92.

Мучные кондитерские изделия – преимущественно сдобные изделия с высоким содержанием сахара, жира и яиц и низким содержанием влаги. Имеют приятный вкус и привлекательный вид. Их ассортимент очень разнообразен (печенье, крекеры, галеты, вафли, пряничные изделия и др.). Они отличаются рецептурой, формой, технологическими условиями приготовления, отделкой, вкусом.

### 1.1. Печенье

*Сахарное печенье* – мучное изделие, вырабатываемое из пластичного теста, которому можно придать любую форму и нанести рисунок. Тесто отличается высоким содержанием сахара и жира. Изделия из сахарного теста рассыпчатые, пористые и хорошо набухают. На поверхности сахарного печенья имеется рисунок. Влажность 3... 10%. Содержание сахара в пересчете на сухое вещество (по сахарозе) – не более 27%; массовая доля жира в пересчете на сухое вещество – 2... 30%. Форма печенья – квадратная, прямоугольная, круглая и фигурная. Толщина печенья преимущественно 7,5 мм, но в отдельных сортах может быть 7... 20 мм. Печенье выпускают фасованным и весовым, фасуют в пачки, пакеты, коробки, металлические банки.

*Затяжное печенье* вырабатывают из упруго-пластично-вязкого теста, отличающегося от сахарного тем, что оно недостаточно пластично, с трудом воспринимает форму. При нанесении на затяж-

ное тесто рисунка он не сохраняется, так как тесто благодаря упругим свойствам восстанавливает первоначальное состояние. Поэтому на поверхности затяжного печенья отсутствует рисунок, а имеются только проколы. Сахара и жира в нем меньше, чем в сахарном; сахара не более 20%, а жира 3... 28%. Затяжное печенье имеет в изломе слоистую структуру, но пористость меньше, чем сахарного печенья. Влажность затяжного печенья 5... 9,5%.

*Сдобное печенье* в зависимости от рецептуры и способа изготовления подразделяют на песочно-выемное, песочно-отсадное, сдобное сбивное, ореховое (миндальное) и сухарики.

Кроме перечисленных видов вырабатывают несколько наименований печенья на основе заварного полуфабриката – типа пирожных «Мечта», «Каштаны».

Сдобное печенье вырабатывают отдельными наименованиями, а также в виде смесей, состоящих из наборов печенья разных наименований в определенных соотношениях. Влажность сдобного печенья не более 15,5%; содержание сахара не менее 12%; жира – не менее 2,3%.

*Песочно-выемное* печенье содержит большое количество жира и сахара и готовится из пластичного теста. Поверхность (целиком или частично) некоторых сортов изделий покрывают измельченным орехом, прослаивают фруктовой начинкой.

*Песочно-отсадное* печенье также содержит значительное количество сахара и жира, но приготавливается из жидкого теста сметанообразной консистенции.

*Сдобное сбивное* печенье подразделяется на бисквитно-сбивное, которое содержит значительное количество яиц и яйцепродуктов и изготавливается из жидкого теста сметанообразной консистенции, и белково-сбивное сдобное печенье, характеризующееся значительным содержанием белка и сахара и изготавливаемое из хорошо сбитого теста. Различия вкуса создаются использованием в рецептуре миндаля, цукатов.

*Ореховое* (миндальное) печенье вырабатывается по рецептурам, включающим большое количество белка, сахара, измельченного ядра ореха или миндаля. Поверхность некоторых сортов покрывают сахарным песком, украшают целым миндалем, цукатами, начинкой, обсыпают крошкой или рубленным миндалем, а также наносят рисунок из шоколада. Отдельные сорта печенья склеивают попарно начинкой пралине.

*Сухарики* относятся к группе сдобного печенья, но являются разновидностью кексов с высоким содержанием жира, сахара и яиц. Ассортимент сухариков включает в себя кексики с цукатами, с фруктовой начинкой, сухарики сдобные (миндальные хлебцы, московские хлебцы, содержащие миндаль и изюм).

Для изготовления печенья используется разнообразное сырье. Основным сырьем является пшеничная мука высшего, 1-го и 2-го сортов, жир, яичные и молочные продукты, химические разрыхлители, орехи, миндаль, изюм, ароматизирующие вещества.

## 1.2. Крекер

*Крекер* – мучное кондитерское изделие с высоким содержанием жира. По потребительским свойствам приближается к печенью, имеет слоистую и хрупкую структуру. ГОСТ 14033–96 допускает название крекера – сухое печенье.

В зависимости от рецептурного состава, вида используемого разрыхлителя теста, способа приготовления крекер делят на две группы: на дрожжах или дрожжах и химических разрыхлителях; на химических разрыхлителях без дрожжей.

В рецептуру крекеров ряда наименований входят жировая прослойка, тмин, анис, лук, сыр, большое количество соли и др.

Форма крекера – прямоугольная, круглая, фигурная. Поверхность свойственна каждому наименованию изделия с вкраплениями вкусовых добавок и наличием пузырей. Вкус крекера изменяется от вида вкусовых добавок, не имеет постороннего вкуса и запаха. Крекер выпускают фасованным и весовым. В коробки крекер фасуют массой нетто до 2 кг, в пачки – до 400 г.

Для изготовления крекера требуется следующее сырье: пшеничная мука, сахар-песок или сахарная пудра, маргарин, соль, гидрокарбонат натрия, карбонат аммония, дрожжи, патока, тмин, анис и др.

## 1.3. Галеты

*Галеты* – мучные кондитерские изделия, вырабатываемые из пшеничной муки с добавлением или без добавления различного вида сырья. В качестве разрыхлителей теста используют дрожжи и химические разрыхлители.

В зависимости от состава галеты подразделяют: на простые без жира и сахара; улучшенные с жиром; диетические с жиром и сахаром.

Простые галеты подразделяют: на галеты из пшеничной муки 1-го сорта, из пшеничной муки 2-го сорта и из пшеничной обойной муки и смеси пшеничной обойной муки и муки 1-го сорта.

Кроме изделий массового ассортимента вырабатывают галеты диетические с повышенным и пониженным содержанием жира.

Диетические галеты предназначены для людей, страдающих либо ожирением, либо недостаточной массой тела.



Простые галеты, по существу, являются заменителями хлеба и имеют большой срок хранения – до 2 лет.

Форма галет – прямоугольная, квадратная, круглая. Поверхность галет должна быть гладкой, с проколами; без пятен и посторонних вкраплений. Для простых галет из пшеничной обойной муки и муки 1-го сорта допускаются вкрапления муки и отрубей.

Цвет галет равномерный – от светло-желтого до светло-коричневого. В изломе галеты имеют слоистую структуру с равномерной пористостью.

Галеты выпускают фасованными в пачки, коробки, пакеты и ящики. Фасуют галеты в пачки массой нетто не более 300 г. В коробки галеты фасуют массой нетто не более 1000 г. Весовые галеты укладывают рядами на ребро массой нетто не более 15 кг.

Для изготовления галет требуется следующее сырье: пшеничная мука различных сортов, сахарный песок, сливочное масло или маргарин, молоко цельное, меланж, фруктовая подварка, соль, гидрокарбонат натрия (сода), карбонат аммония, дрожжи, молочная кислота. Для диетических галет требуется полуфабрикат – инвертный сироп.

#### 1.4. Пряничные кондитерские изделия

*Пряничные кондитерские изделия* – мучные изделия разнообразной формы и толщины с выпуклой поверхностью и высоким содержанием сахаристых веществ (сахара, патоки, меда). Характерным для рецептуры большинства пряников является наличие в них различных пряностей.

По способу приготовления пряничные изделия делятся: на заварные – с заваркой муки; сырцовые – без заварки муки.

В зависимости от содержания начинки пряничные изделия делятся: на пряники без начинки; пряники с начинкой; коврижки с начинкой или без начинки.

В зависимости от вида поверхности пряничные изделия делятся: на глазированные; неглазированные.

Толщина пряничных изделий должна быть не менее 14... 18 мм (для разных наименований); не менее 20 мм – для пряников типа заварной коврижки; не менее 30 мм – для коврижек в каждом слое.

Пряники должны обладать необходимыми вкусом, ароматом, формой, цветом, поверхностью, свойственными наименованию изделия, в изломе иметь равномерную пористость без пустот в мякише, без следов непромеса.

Для изготовления пряников требуется значительное количество сырья: мука пшеничная (в некоторые пряники входит мука ржа-

ная), сахар-песок, мед, патока, меланж, маргарин, гидрожир, сливочное и растительное масло, молоко, гидрокарбонат натрия, карбонат аммония, красители, эссенция, ванилин, пряности, мятное масло, изюм, орехи, цукаты и т. п. Кроме сырья в производстве пряников используют полуфабрикаты – инвертный сироп, сахарный сироп для глазирования пряников, фруктово-ягодные начинки, жженку, – изготавливаемые, как правило, непосредственно на производстве.

Пряничные изделия изготавливают фасованными и весовыми. Фасуют изделия в коробки, пачки или бумагу, пакеты из целлофана или полимерных пленок. Весовые изделия укладывают рядами на ребро или насыпью в ящики.

## 1.5. Вафли

**Вафли** – мучные кондитерские изделия различной формы, изготавливаемые из вафельных выпеченных листов с начинкой или без начинки. Форма вафель – квадратная, прямоугольная, круглая, треугольная, в виде палочек, фигурная (в виде орехов, ракушек и др.).

Вафли готовят с жировой, пралиновой, фруктовой, кремовой, помадной и другими начинками. Могут быть частично или полностью глазированы шоколадной глазурью или иметь другую внешнюю отделку. Для каждого вида определены размеры вафель с начинкой. Для вафель без начинки регламентирована толщина. Соотношение вафельных листов и начинки составляет 1:4. Число слоев вафельных листов и начинки варьируется: вафли выпускают трехслойные, пятислойные и др.

Вафли должны соответствовать своему наименованию, иметь определенный вкус, запах и цвет.

Вафельные листы должны быть равномерно пропеченные, с развитой пористостью, с хрустящими свойствами. Начинка должна быть однородной консистенции и равномерно распределена между слоями вафельных листов.

Основным сырьем для изготовления вафельных листов является пшеничная мука (в редких случаях предусмотрена ржаная мука), желтки яичные или меланж, или яичный порошок, соль, гидрокарбонат натрия. В рецептуру отдельных наименований вафель входят масло растительное, сахар-песок, эмульгатор (фосфатиды).

Вафли с начинкой или без нее фасуют в пачки или пакеты массой нетто по 250 г; в коробки – массой нетто до 1500 г, диабетические вафли массой нетто не более 500 г. Фигурные вафли фасуют в пакеты массой нетто до 300 г.

Весовые вафли укладывают рядами на ребро или плашмя, фигурные вафли упаковывают насыпью в ящики массой нетто до 4 кг, вафли без начинки – до 8 кг, с начинкой – до 16 кг.

## 1.6. Пирожные и торты

*Пирожные и торты* – высококалорийные кондитерские изделия с разнообразным приятным вкусом и ароматом, привлекательным внешним видом. Внешний вид создается художественной отделкой поверхности изделий отделочными полуфабрикатами. В состав тортов и пирожных входит большое количество жира, сахара, яиц (или только сахара, или яиц).

*Пирожные* – штучные изделия (прямоугольные, круглые, овальные, в виде кольца и др.) различной массы и небольших размеров.

*Торты* отличаются от пирожных более сложной отделкой, большими размерами и массой.

Пирожные и торты относятся к скоропортящимся продуктам, малоустойчивым в хранении из-за повышенного содержания жира и влаги.

Для изготовления пирожных и тортов требуется большой набор сырья и до 10 и более разнообразных полуфабрикатов, основными из которых являются: выпеченный полуфабрикат, отделочные полуфабрикаты (кремы, сахарные и фруктово-ягодные полуфабрикаты, пралине, глазурь, жировые начинки и др.).

Выпеченный полуфабрикат составляет основу пирожных и тортов, определяет их группу и тем самым является основой классификации.

Выпеченные полуфабрикаты классифицируются: на бисквитные, песочные, слоеные, миндально-ореховые, заварные, белково-сбивные, вафельные и др. В наибольшем количестве используют бисквитный полуфабрикат.

Пирожные подразделяют на следующие группы: бисквитные, песочные, слоеные, миндально-ореховые, крошковые, воздушные, заварные и сахарные.

Торты также делятся на аналогичные группы: бисквитные, песочные, слоеные, миндально-ореховые, вафельные, белково-сбивные (воздушные), крошковые и комбинированные из разных выпеченных полуфабрикатов.

Торты вырабатывают по утвержденным унифицированным рецептурам. Торты массового производства имеют массу 0,5; 1,0; 2,0 кг. Предприятия наряду с этим создают так называемые фигурные (литерные), элитные торты, разрабатывают рецептуру, сложную художественную отделку по определенной тематике. Масса этих тортов: 3; 5; 10 кг.

Для изготовления пирожных и тортов требуются разнообразное сырье, искусство мастера, вкус художника. К качеству сырья и готовой продукции предъявляются самые высокие требования в связи с недостаточной стойкостью этих изделий при хранении.

### 1.7. Рулеты бисквитные

*Рулеты бисквитные* представляют собой пласты выпеченного бисквитного полуфабриката, прослоенные разнообразной начинкой, преимущественно фруктовой. Толщина бисквитного слоя должна быть равномерной, бисквит пропеченным, с развитой пористостью. Поверхность в соответствии с рецептурой покрыта глазурью или обсыпана сахарной пудрой. Рулеты выпускают штучными массой нетто не более 500 г и весовыми.

### 1.8. Кексы, ромовые бабы

*Кексы* – мучные кондитерские изделия, изготавливаемые из очень сдобного теста с большим содержанием жира, яйцепродуктов, сахара и различных наполнителей – изюма, цукатов, орехов, фруктов и др. Для получения пористой структуры изделия используют дрожжи или химические разрыхлители. Кексы выпускают штучными массой до 1000 г и весовыми.

*Ромовые бабы* – штучные изделия, которые изготавливают также из сдобного теста – обязательно дрожжевого, с изюмом. Имеют форму усеченного конуса, обильно пропитаны мочкой и заглазированы помадой.

### 1.9. Мучные восточные сладости

К *мучным восточным сладостям* относятся изделия типа печенья (шакер-чурек, шакер-пури, шакер-лукум, курабье бакинское, трубочки ореховые или миндальные, рулет с ореховой начинкой, струдель с изюмом или с яблоками, бисквит с корицей, кята ереванская, пахлава сдобная, мютаки шемахинские и др.).

На мучные восточные сладости имеются рецептуры и разработана технология их изготовления. Тесто приготавливают как на дрожжах, так и на химических разрыхлителях. Изготавливают изделия с начинкой и без начинки. В тесто при замесе и в начинку могут быть добавлены целые или дробленые ядра орехов, сухофрукты, цукаты.

Кроме изделий массового назначения кондитерская промышленность вырабатывает диетические изделия, имеющие повышенную

пищевую ценность, профилактическое назначение. Особую группу составляют диабетические мучные кондитерские изделия для людей, страдающих сахарным диабетом. В их рецептуре сахар-песок заменен сорбитом, ксилитом и др.

## ГЛАВА 2. СЫРЬЕ: НОВЫЕ ВИДЫ И ТРЕБОВАНИЯ К КАЧЕСТВУ

### 2.1. Виды сырья и его качество

В производстве мучных кондитерских изделий используется разное сырье для формирования определенной структуры изделия, привлекательного внешнего вида с приятным вкусом и ароматом.

*Основными видами сырья* являются мука пшеничная, сахар-песок, жиры, яйцепродукты, разрыхлители.

*Дополнительными видами сырья* служат молочные продукты, крахмал, орехи, фрукты и ягоды в свежем виде, фруктово-ягодные заготовки, какао продукты, патока крахмальная, мед, студнеобразователи, спиртосодержащие продукты, ароматизаторы, красители и др.

Качество сырья должно соответствовать определенным требованиям, отвечающим ГОСТам, ОСТам, ТУ, а также медико-биологическим требованиям и подтверждено гигиеническим сертификатом или качественным удостоверением (см. гл. 15).

Лаборатория предприятия обязана вести систематический контроль за качеством сырья, поступающего на производство, и условиями его хранения на складе. Оптимальными условиями хранения сырья на складе являются определенные относительная влажность воздуха и температура помещения. Для каждого вида сырья эти параметры различны и зависят от его физического состояния, химического состава и биологических свойств.

Для хранения сыпучих продуктов (муки, сахара-песка, крахмала) склад должен иметь температуру в помещении около 15°C и относительную влажность воздуха 60...65%. Скоропортящиеся продукты (молочные, яйцепродукты, жиры и т.д.) хранят в холодильной камере со средней температурой 5°C.

При поступлении на предприятие сырья в замороженном виде до пуска на производство оно должно храниться при минусовой температуре.

Спиртосодержащее сырье, ароматизаторы и красители хранят в изолированном помещении, так как запах легко передается другим видам сырья.

Таким образом, поступающее на предприятие сырье, условия его хранения и подготовка к производству должны соответствовать санитарным правилам и нормам СанПиН 2.3.4.545 – 96 «Производство хлеба, хлебобулочных и кондитерских изделий».

## 2.2. Основные виды сырья

*Мука пшеничная* – основной вид сырья в производстве мучных кондитерских изделий (печенье, вафли, торты, пирожные и т. д.).

Мука пшеничная вырабатывается следующих сортов: крупчатка, высшего, 1-го и 2-го сортов, обойная.

Специализированная мука для выработки мучных кондитерских изделий в нашей стране отсутствует, поэтому для их производства применяется мука пшеничная хлебопекарная.

Для производства мучных кондитерских изделий используется мука высшего и 1-го сортов. Мука 2-го сорта применяется для изготовления отдельных сортов печенья, пряников, галет. Крупчатка (в очень редких случаях) – для дрожжевого сдобного теста, а обойная мука – для диетических сортов галет и печенья.

Муку пшеничную получают путем измельчения зерна пшеницы в порошкообразный продукт.

Химический состав муки пшеничной зависит от состава зерна для ее приготовления и сорта. Различные части зерна отличаются друг от друга по химическому составу. Поэтому и вырабатывают разные сорта муки.

Чем выше сорт муки, тем меньше в ней содержится клетчатки, золы, белка, жира, т. е. веществ, которыми богата оболочка, зародыш, алейроновый слой. Чем ниже сорт муки, тем ближе мука приближается по химическому составу к зерну. Обойная мука в основном состоит из измельченного зерна без удаления оболочек, алейронового слоя и зародыша.

Мука характеризуется запахом, хрустом, вкусом, цветностью, крупнотой помола, влажностью, содержанием белковых веществ, углеводов, золы, минеральных веществ, витаминов, ферментов.

*Запах.* Свежесмолотая мука обладает приятным слабым запахом. Посторонние запахи (плесневелый, затхлый и др.) свидетельствуют о недоброкачественности муки вследствие недоброкачественности зерна, перевозки в загрязненной таре или соприкосновения с пахнущими продуктами. На предприятиях исчезновение постороннего запаха определяется пробной выпечкой или после согревания дыханием небольшого количества муки на ладони. Для более сильного ощущения запаха муку насыпают в стакан и заливают горячей водой (60 °С), накрывают и оставляют на 2... 3 мин

в покое. Затем воду сливают и после этого производят определение.

**Вкус** муки – слегка сладковатый. Не допускается горьковатый или кисловатый привкус, что указывает на недостаточную свежесть муки или наличие в ней посторонних примесей.

**Хруст.** При разжевывании муки не должно ощущаться хруста на зубах, который вызван измельченными минеральными примесями (песок и др.) из-за плохой очистки зерна перед помолом.

**Цвет** муки пшеничной высших сортов – белый с желтоватым оттенком, а низших – более темный и неравномерно пестрый. После размола зерна в муке остается некоторая часть оболочек, придающая ей темный цвет. Чем выше сорт муки, тем меньше таких оболочек и поэтому тем светлее и равномернее по цвету. Цвет муки – показатель ее сортности.

Не допускается в муке наличие вредителей (жучки, бабочки, клещи и т. д.).

**Крупнота помола** – это величина частиц муки, которая определяет ее качество (табл. 2.1). Крупнота помола определяется просеиванием муки через шелковое сито. Номер шелкового сита соответствует числу нитей на 1 см<sup>2</sup>.

Крупнота помола влияет на процесс образования теста. Мука, состоящая из мелких частиц, быстрее образует тесто.

Являясь полидисперсным порошкообразным продуктом, пшеничная мука с размером частиц 1 ... 240 мкм имеет неодинаковый химический состав.

Основные компоненты муки:

свободные крахмальные зерна величиной 1 ... 50 мкм;

частицы промежуточного белка (1 ... 12 мкм);

Таблица 2.1

Крупнота помола муки пшеничной по сортам

Сорт муки пшеничной	Крупнота помола			
	Верхнее сито		Верхнее сито	
	Номер сита	Остаток на сите, %, не более	Номер сита	Проход через сито, %, не менее
Высший	43	5	43	95
1-й	35	2	43	75
2-й	27	2	38	60

отдельные клетки и агрегаты клеток эндосперма (40 ... 150 мкм); отрубленные частицы в муке (40 ... 240 мкм).

Размеры частиц муки влияют на скорость протекания биохимических и коллоидных процессов. Желательно, чтобы частицы муки были однородными.

В муке содержатся ферменты и витамины.

Собственные жиры и сахара муки содержатся в незначительном количестве.

Клетчатка и пентозаны организмом человека не усваиваются.

Важнейшими составными частями муки являются крахмал (71 ... 80%) и белки (12,5 ... 15,5%).

Свыше 75% белков муки состоят из водонерастворимых белков — глиадина и глютеина. При замесе с мукой они набухают и связывают около 200 ... 250% воды к массе белков сухого вещества, образуя при этом клейкую вязкую массу, называемую *клейковиной*. Клейковина подразделяется на сильную, слабую и среднюю.

Ниже приведена рекомендуемая характеристика пшеничной муки, применяемая при производстве кондитерских изделий (табл. 2.2).

В зависимости от вида мучных кондитерских изделий и требований, предъявляемых к тесту, используют муку хлебопекарную с разным содержанием белка и качеством клейковины.

*Влажность* муки должна быть 14 ... 15%. В рецептурах на кондитерские изделия расчетная влажность составляет 14,5%. Если влажность другая, то корректируют расход пересчетом по сухому веществу муки.

Мука с повышенной влажностью легко портится из-за окисления содержащихся в ней моносахаридов кислородом воздуха с выделением оксида углерода, воды и тепла. Поэтому ее следует подсушить при невысокой температуре (30 ... 50°C), насыпая тонким слоем на лист или противень. При более высокой температуре качество муки может ухудшиться.

Ориентировочно влажность муки можно определить следующим образом: насыпать на ладонь столовую ложку муки, слегка сжать в комок. Если после разжатия пальцев комок рассыпается, значит, мука очень сухая; если он рассыпается от толчка по ребру ладони, мука имеет нормальную влажность; если же мука остается в виде комка и после толчка, влажность ее повышена.

*Зольность* муки характеризует ее сортность. Чем выше сорт муки, тем меньше в ней содержание золы (0,5 ... 1,5%).

*Кислотность* муки характеризует свежесть муки и обусловлена наличием органических кислот и др. При хранении кислотность муки повышается, что приводит к образованию неприятного горьковато-едкого привкуса.



**Характеристика муки по количеству и качеству клейковины  
для производства мучных кондитерских изделий**

Группа изделий	Оптимальное количество сырой клейковины, %	Качество клейковины
Печенье сахарное затяжное крекер (сухое) сдобное галеты	28...34 25...30 28...34 32...36 32...34	Слабая и средняя Слабая Слабая и средняя То же Средняя
Пряники сырцовые заварные	32...34 32...34	Слабая и средняя Слабая
Вафли	28...32	Слабая
Полуфабрикаты для тортов и пирожных бисквитный заварной песочный слоеный миндально-ореховый сахарный	28...34 28...36 28...34 38...40 28...36 28...36	Слабая Сильная Слабая Сильная Слабая и средняя Слабая

Мука хранится отдельно от всех видов сырья.

Мука на предприятия поступает в мешках массой по 50 и 70 кг или бестарным способом (муковозы).

Мука в мешках хранится штабелями с укладкой тройником, пятериком или в клетку на стеллажах. Расстояние между стеллажами не менее 75 см, а от уровня пола – 15 см.

Силосы металлические или железобетонные для бестарного хранения муки должны иметь гладкую внутреннюю поверхность, устройство для разрушения сводов муки и смотровые люки на высоте 1,5 м от уровня пола.

При бестарном хранении муки размещается в емкости аэрозоль-транспортом.

Во избежание развития микрофлоры (при температуре 20...45 °С) оптимальными условиями хранения муки являются температура 15...18 °С и относительная влажность воздуха 60...65%.

**Мука соевая.** В кондитерской промышленности применяется только мука, получаемая из дезодорированных соевых бобов, т.е. после удаления неприятных запахов. Соевая мука вырабатывается трех сортов:

*необезжиренная* – из очищенного, дезодорированного зерна с содержанием жира 20,2%. Цвет муки от белого до темно-желтого;

*полуобезжиренная* – из пищевого соевого жмыха с содержанием жира 6,3%. Она получается после выделения из сои жира прессованием. Цвет муки от светло-желтого до светло-бурого;

*обезжиренная* – из пищевого шрота с содержанием жира 1%, полученная после выделения из сои жира экстрагированием.

Влажность соевой муки – 9%.

**Мука ржаная хлебопекарная** в зависимости от качества бывает сеяной, обдирной и обойной. Запах ржаной муки должен соответствовать запаху нормальной муки без плесени, затхлости. Вкус должен соответствовать вкусу ржаной муки без посторонних привкусов, не кислым и не горьким. Цвет может быть от белого до серовато-белого. При разжевывании муки не допускается ощущение хруста. Содержание влаги в ржаной муке – 14,0... 15,0%, золы – 0,75... 2,0% в зависимости от вида.

Мука ржаная применяется при выработке отдельных видов кондитерских изделий.

**Мука кукурузная** получается измельчением зерен кукурузы. Основной особенностью кукурузной муки является повышенное содержание крахмала (до 85%) и жира (2,5%). Влажность муки – 14%.

При производстве некоторых сортов пряников и печенья кукурузная мука может использоваться вместо соевой муки и крахмала в количестве до 7% массы пшеничной муки.

**Мука из зерна тритикале** является мукой, полученной из гибрида пшеницы и ржи. В производстве кондитерских изделий предлагается применение муки тритикалиевой сеяной. Впервые сформирована мука тритикалиевая кондитерская на основе определенных фракций муки тритикалиевой сеяной (республика Беларусь) и утверждена нормативная документация ГУРБ700036606.031–2000.

Наличие ржи в муке придает ей несколько специфические аромат и вкус.

**Крахмал** получают из картофеля и кукурузы, а также в небольших количествах из пшеницы и риса. Применяется в основном картофельный и кукурузный крахмалы. Это белый порошкообразный продукт. Используется для приготовления выпеченных полуфабрикатов, так как ограничивает набухание белков муки (снижает упругие свойства теста) и придает рассыпчатость изделиям. Крахмал гигроскопичен и восприимчив к запахам. Равновесная влажность картофельного крахмала – 20%, а кукурузного – 13%.

При разжевывании крахмала не должно ощущаться хруста, посторонних запахов и вкуса. В холодной воде крахмал не растворяется, а в горячей превращается в прозрачную студнеобразную массу (клейстер).

Хранение крахмала осуществляется при температуре 16... 17 °С и относительной влажности воздуха 70% из-за его высокой гигроскопичности.

**Сахар-песок** применяется при производстве почти всех кондитерских изделий. Основным сырьем для производства сахара-песка в РФ является сахарная свекла. Получаемый из-за рубежа сахар-песок вырабатывается кроме сахарной свеклы из сахарной кукурузы, сахарного тростника и др.

Сахар-песок в соответствии с ГОСТ 21–94 содержит 99,55... 99,75% сахарозы, 0,14... 0,15% влаги и незначительное количество несахаров – 0,05... 0,65%, а металлопримесей – не более 3 мг/кг.

Сахар-песок имеет белый блестящий цвет, сухой на ощупь, сладкого вкуса, без посторонних привкусов и запаха.

Сахар-песок следует хранить в сухих и чистых помещениях при температуре не выше 40 °С и относительной влажности воздуха не выше 70%.

**Жиры** являются рецептурными компонентами многих групп кондитерских изделий в виде индивидуального сырья или составной части сельскохозяйственного сырья (орехов, кунжутного, подсолнечного семян и т. д.). Жиры играют существенную роль в образовании структуры изделий, формировании вкуса и аромата.

Применяются в твердом и жидком виде. К твердым жирам относятся коровье сливочное масло, гидрогенизированные жиры, маргарин, кондитерский жир, какао-масло, кокосовое масло. Жидкие жиры представляют растительные масла: подсолнечное, кукурузное, соевое, арахисовое, хлопковое, оливковое, рапсовое.

Сливочное масло представляет собой твердую эмульсию, состоящую из двух фаз – жировой (молочный жир) и водно-белковой.

Сливочное масло состоит из тех же веществ, что и молоко, и подразделяется на следующие виды: несоленое, соленое, вологодское, любительское и крестьянское. В кондитерском производстве соленое масло не используется.

Сливочное масло вырабатывается периодическим способом путем сбивания предварительно подготовленных сливок и поточным способом – непосредственное сбивание высокожирных сливок в масло.

По вкусу, аромату и высокой усвояемости сливочное масло является наилучшим жиром.

Температура плавления молочного жира 28... 30 °С. Иные температуры плавления характерны для масла, содержащего примеси других жиров.

Сливочное масло не должно иметь посторонних привкусов. Консистенция при температуре 10... 12 °С – плотная и однородная. Цвет масла – от белого до светло-желтого.

Масло должно храниться в темном помещении при низкой температуре во избежание окисления и прогоркания, в закрытой упаковке, так как оно воспринимает резкие запахи.

*Маргарин* представляет собой твердый жир, по вкусу, запаху, цвету, структуре приближающийся к сливочному маслу.

Для производства маргарина используются животные жиры и растительные масла в натуральном и гидролизованном виде.

Маргарин представляет собой эмульсию воды в жире или жира в воде, или смешанную эмульсию. Отечественная промышленность в зависимости от вида применяемого сырья вырабатывает следующие сорта маргарина: маргарин столовый молочный, маргарин сливочный, маргарин безмолочный и др. Маргарин вырабатывается также с различными добавками.

Температура плавления жира в маргарине составляет 27... 34 °С, в том числе у сливочного маргарина – не более 31 °С, у молочного – 32... 34 °С.

*Гидрогенизированные жиры* получают отверждением жидких растительных или животных жиров. Содержание жира должно быть не менее 99,7%, влаги – 0,3%. Температура плавления жиров не должна превышать 34 °С.

*Кондитерский жир* применяют для вафельных начинок в производстве вафель. Кондитерский жир для вафельных начинок представляет собой смесь гидрогенизированного жира из растительных масел с кокосовым или пальмовым маслом (в количестве не менее 40%). Наличие этих жиров придает начинкам «холодящий» привкус из-за низкой температуры плавления (26... 30 °С). Температура застывания – не ниже 21 °С.

Показатели качества кондитерского жира: содержание жира – 99,7%; влажность – 0,3%.

*Растительные масла* входят в кондитерские изделия вместе с маслосодержащими ядрами (миндалем, орехами, кунжутом, подсолнечником и др.). Ограничено в производстве мучных кондитерских изделий используются подсолнечное и кукурузное масла, так как они плохо удерживаются изделиями и из них в процессе хранения выделяется жир, образуя жировые пятна на заверточных материалах.

*Какао-масло* – твердый растительный жир, получаемый из продуктов переработки какао-бобов. Применяется при производстве шоколадной глазури.

Важными качествами какао-масла являются его твердая кристаллическая структура, немажущая консистенция при температуре 20... 25 °С и полное расплавление при 36... 37 °С.

*Кокосовое масло* получают из подсушенной и измельченной мякоти плодов кокосовой пальмы прессованием или экстракцией.

Вкус и запах – специфические, свойственные этому виду масла. Цвет масла при температуре 15 °С – белый с желтоватым оттенком, а при 40 °С имеется слабый соломенно-желтый оттенок.

Консистенция масла при температуре 15 °С – мягкая, мажущая, близкая к консистенции сливочного масла, при температуре 40 °С – это прозрачная жидкость. Содержание в кокосовом масле жира – 99,9%.

Кокосовое масло содержит значительное количество глицеридов, в составе которых низкомолекулярные летучие кислоты, при плавлении поглощающие значительное количество тепла. Это свойство кокосового масла используется в производстве «холодящих» вафельных начинок.

В последние годы различными фирмами в широком ассортименте предлагаются жиры специального назначения для использования в кондитерской отрасли. Это:

заменители и эквиваленты какао-масла («Себао», «Конфао», «Карлсхамнс», «Иллексао»);

жиры для начинок («Конфао», «Колзовар», «Карлсхамнс»);

жиры для отдельных видов выпеченных полуфабрикатов – для слоеного, дрожжевого печенья («Вегао-02», «Alona Pastry», «Oral-56», «Veget-IA», «Палэкстра СВ»);

жиры кремов («Oral-4», Классическое столовое масло, Голландское масло).

В основном это жиры, полученные на смеси частично гидрогенизированных и рафинированных растительных масел и жиров с содержанием жира 82 ... 99%. Они обладают совместимостью с другими жирами, придают пластичность массам, улучшают структуру и цвет готовых изделий, повышают сроки годности изделий.

*Молоко и молочные продукты* в производстве кондитерских изделий применяют в натуральном виде и в виде обезжиренного ступенчатого молока с сахаром, молока цельного сгущенного с сахаром, молока сухого и т. д.

*Цельное натуральное молоко* содержит кроме воды 11,5% сухих веществ, которые включают молочный сахар и соли, находящиеся в коллоидном состоянии, и жир в виде мельчайших шариков от 0,5 до 20 мкм. Беловато-желтоватый цвет молока придается жировыми шариками. Молоко должно быть без посторонних привкусов и запахов.

В кондитерской промышленности расчетное содержание сухих веществ молока принято 12%.

Самая ценная часть молока – это белки, которые подразделяются на казеин (2,8%), молочный альбумин (0,5%), молочный глобулин (0,2%) и содержат все незаменимые аминокислоты.

Лактоза – молочный сахар-дисахарид – состоит из глюкозы и галактозы. Лактоза встречается только в молоке животных.

В молоке содержатся витамины, ферменты.

Кислотность молока является его важнейшей характеристикой и выражается в градусах Тернера. Кислотность свежего молока 16... 18°Т. Молоко с кислотностью свыше 26°Т непригодно для изготовления изделий. Повышенная кислотность молока (до 40°Т) может быть снижена до 18°Т с применением водного 8,5%-ного раствора бикарбоната натрия.

Цельное молоко поступает на предприятие в специально оборудованной холодильной камере с температурой 8... 10°С при хранении в течение 6... 12 ч и 4... 5°С – в течение 24... 36 ч.

Перед подачей на производство цельное молоко процеживают через сито с ячейками размером не более 1 мм и обязательно кипятят.

*Сливки* с содержанием жира 10, 20 и 35% получают сепарированием цельного молока. Представляют собой жидкий однородный продукт без комочков жира и хлопьев белка, белого цвета с желтоватым оттенком, с чистым запахом и сладковатым вкусом. Свежие натуральные сливки применяют вместо молока с пересчетом по жирности. Из сливок с содержанием жира 20 и 35% приготавливают сливочный крем.

*Молоко сгущенное* получают путем уваривания молока в вакуум-аппаратах с добавлением или без добавления сахара. Оно широко применяется при изготовлении многих кондитерских изделий. Кроме цельного сгущенного молока используются обезжиренное сгущенное молоко и сгущенные сливки, которые получают увариванием в вакуум-аппаратах обезжиренного молока и сливок.

*Молоко сухое* получают высушиванием цельного или обезжиренного молока на распылительных или вальцовых сушилках.

Сухое цельное или обезжиренное молоко при необходимости предварительно растворяется в небольшом количестве воды при температуре 20... 35°С (при получении на распылительной сушилке) и 80... 85°С (на вальцовой сушилке).

Широкое применение в кондитерском производстве нашли *консервированные сливки*: сгущенные с сахаром, сухие, сухие с сахаром.

В производстве кондитерских изделий с целью снижения энергетической и повышения пищевой ценности продуктов используются *вторичные молочные продукты*:

СМП – сухой молочный продукт. Это сухая сгущенная смесь обезжиренного молока и молочной подсырной сыворотки;

БУК – белково-углеводный концентрат. Сухая смесь обезжиренного молока и творожной или подсырной сыворотки.

**Яйца и яйцепродукты.** При производстве кондитерских изделий применяются куриные яйца в натуральном виде или яйцепродукты: меланж, яичный порошок, мороженые яичные желток и белок. Гусиные и утиные яйца вследствие их бактериального загрязнения в редких случаях могут использоваться только для выпечки мучных кондитерских изделий, кроме изделий из сбивного теста.

Цельное яйцо состоит, %: белок – 58,5; желток – 30,3; скорлупа – 11,5.

Категория яиц (I и II) устанавливается по массе одного яйца, содержанию скорлупы, видимости желтка, его подвижности. Масса яйца I категории – 54 г, II категории – не менее 40 г.

Распаковка яиц производится в специально отведенном помещении отдельно от производства, где они очищаются от стружки, соломы, и проверяется их свежесть с помощью овоскопа. Далее яйца помещают на решетчатые металлические коробки и обрабатывают в четырехкамерной ванне. В первой секции яйца замачивают в проточной воде при температуре 40...45 °С в течение 5...7 мин; затем во второй секции производится обработка 2%-ным раствором хлорной извести в течение 5 мин. В третьей секции яйца омываются 2%-ным раствором гидрокарбоната натрия, а в четвертой секции – производят ополаскивание в чистой (проточной) воде при температуре не ниже 50 °С. Замена растворов должна производиться в моечных ваннах не реже двух раз в смену.

После обработки яйца разбиваются на металлических ножах (разделяя, если требуется, белок и желток) в специальные чаши (емкостью не более 5 яиц), проверяются на запах, внешний вид и процеживаются через сито с ячейками не более 3 мм во избежание попадания скорлупы в массу.

Яичная масса хранится при температуре 6 °С не более 8 ч для приготовления крема, для выпеченных полуфабрикатов – не более 24 ч.

Упакованные в ящики или коробка яйца хранятся при температуре от –1 до +2 °С и относительной влажности воздуха 85...88 % в течение не более 30 суток.

Яйцо содержит воду, полноценные белки, жир, лецитин, небольшое количество углеводов, минеральные вещества и ферменты.

*Яйцепродукты замороженные* выпускаются в виде меланжа (свежая замороженная яичная масса без скорлупы), яичного белка и яичного желтка.

Для получения меланжа яичную массу процеживают, перемешивают и разливают в жестяные банки с последующим запаиванием и замораживанием. Аналогично получают отдельно замороженные белок и желток.

Замороженный меланж – темно-оранжевого цвета, а после оттаивания – от светло-желтого до светло-оранжевого.

Яичный желток замороженный имеет палево-желтый цвет, а после оттаивания – от желтого до палево-желтого.

Цвет яичного белка замороженного – от беловато-палевого до желтого и желтовато-зеленого, а после оттаивания – палевый.

Замороженные продукты не должны иметь посторонних запахов и привкусов.

Замороженный меланж, белок и желток хранятся при минусовых температурах ( $-6^{\circ}\text{C}$ ). Банки с замороженным меланжем предварительно обмывают теплой водой, а затем размораживают (дефростируют) в ваннах с температурой не выше  $45^{\circ}\text{C}$ . Повторное замораживание запрещено.

Хранение дефростированных продуктов более 4 ч не допускается.

Сухие яичные продукты вырабатываются в виде яичного порошка, т. е. сухой меланж яйца, сухого белка и сухого желтка.

Сухие яичные продукты получают пленочным (на вальцовых сушилках) или пылевидным (на распылительных сушилках) способами.

Цвет яичного порошка – светло-желтый, сухого желтка – желтый с оранжевым оттенком, сухого белка – серовато-белый.

В продукте не допускаются посторонние примеси. Сухие яичные продукты не должны иметь посторонних привкусов.

Сухие яичные продукты можно хранить продолжительное время в течение 2 лет при температуре до  $2^{\circ}\text{C}$ , а при температуре не выше  $6^{\circ}\text{C}$  – до 6 месяцев. Помещение для хранения сухих продуктов должно быть сухим, прохладным, хорошо вентилируемым и затемненным.

Сухие яичные продукты используют взамен натуральных с пересчетом по сухому веществу.

Сухие яичные продукты поступают на предприятие в фанерных барабанах, банках из белой жести, в бязевых мешках с прокладкой в виде подпергамента.

Наибольшее распространение на предприятиях получают сухие и замороженные яйцепродукты.

За рубежом и в России получены пенообразователи из гидролизатов белков молока.

### 2.3. Дополнительные виды сырья

*Патока крахмальная* является продуктом неполного гидролиза крахмала (кукурузного или картофельного), задерживающим процесс кристаллизации сахарозы и повышающим стойкость мучных кондитерских изделий к высыханию. Это – прозрачная вязкая жидкость, без постороннего запаха и вкуса.

В кондитерских изделиях в основном используется крахмальная патока с содержанием сухих веществ 78%, редуцирующих веществ



38 ... 44%. Доля углеводов в патоке: глюкозы – 20%, мальтозы – 20%, декстринов (высокомолекулярных) – 60%.

Для повышения стойкости мучных изделий к высыханию предпочтительно использовать высокоосахаренную патоку с содержанием редуцирующих веществ до 70%, в том числе глюкозы – до 40%.

**Мед натуральный** – продукт переработки медоносными пчелами нектара или пади, представляющий собой сиропообразную жидкость или закристаллизованную массу различной консистенции и размера кристаллов. Мед натуральный по ботаническому происхождению подразделяется на цветочный (из нектара), падевый (из сладких выделений на листьях и стеблях растений) и смешанный.

Качество меда определяется растениями, из которых получается нектар. Мед бывает разного окрашивания от темного (гречишный, васильковый) до светлого (липовый, акациевый, из белого клевера). Обычно мед представляет собой смесь различных медов.

Мед отличается высокой питательной ценностью, приятным вкусом и ароматом.

Мед натуральный содержит 21% влаги, моно- и дисахаридов (глюкозы, фруктозы и небольшое количество – 6 ... 10% сахарозы), 5,5% крахмала и других полисахаридов, 1,2% органических кислот, богатый минеральный и витаминный состав, ферменты, алкалоидные и красящие вещества.

Мед получают извлечением из сот центрифугированием или прессованием.

При хранении мед может кристаллизоваться вследствие выделения глюкозы в кристаллическом виде, но это не влияет на его вкусовые качества. Для получения сиропообразного меда требуется его нагревание до 75 °С. При появлении в меде признаков брожения или плесени следует провести его прогревание при температуре 80 ... 90 °С в течение 15 ... 20 мин.

Кроме натурального меда вырабатывается еще и искусственный мед путем разложения (инверсии) сахарозы пищевыми кислотами с введением до 10% натурального меда. Искусственный мед содержит до 22% влаги, 30% сахарозы, 47% смеси глюкозы и фруктозы.

Мед применяется главным образом в производстве пряников, печенья, начинок для восточных сладостей и др. В кондитерском производстве желательно использовать гречишный мед, так как он обладает наилучшим ароматом.

Мед поступает на предприятия в бочках деревянных, флягах из нержавеющей стали, металлических банках с внутренним покрытием пищевым лаком, в стеклянных банках.

Мед – гигроскопичный продукт. Поэтому хранить мед следует в герметичной таре в сухих, хорошо проветриваемых помещениях, защищенных от прямой солнечной радиации, при температуре не

выше 20 °С в течение 2 лет. Не допускается хранение меда вместе с ядовитыми и имеющими запахи продуктами.

**Фруктово-ягодное сырье** – является одним из видов сырья в производстве кондитерских изделий, применяется как в свежем, так и консервированном виде.

Фрукты и ягоды обладают хорошими вкусовыми достоинствами, тонким ароматом, имеют, как правило, яркую окраску. Высокая пищевая ценность обусловлена наличием хорошо усвояемых углеводов (сахарозы, глюкозы, фруктозы), витаминов (А, С, группы В), минеральных веществ (Са, К, Fe, Р и др.), биологически активных веществ (катехины, антоцианы и др.). Приятный вкус и аромат образуются за счет наличия в них эфирных масел, сложных эфиров и т. д.

Фрукты и ягоды содержат около 85... 87% воды, поэтому они не выдерживают продолжительного хранения. Более 90% сухого вещества составляют углеводы – сахара, пектиновые вещества, крахмал, красящие вещества. Пектиновые вещества имеют большое значение при изготовлении таких изделий, как мармелад фруктовый, пастильные изделия, фруктовые конфеты. Они являются студнеобразователями и содержание их в плодах, ягодах, фруктах до 1... 1,5%. Из пектиновых веществ наибольшей студнеобразующей способностью обладает пектин. Основным структурным компонентом всех пектиновых веществ является галактуроновая кислота  $C_5H_9O_7COOH$ .

К красящим веществам, которые содержатся в фруктах и ягодах, относятся антоцианы, хлорофилл и каротиноиды. Антоцианы придают плодам красный и синий цвета, желтый – каротин, содержание их в плодах до 0,1%.

Фрукты классифицируются по их строению – семечковые, косточковые, цитрусовые, тропические и субтропические.

К *семечковым* относят мясистые плоды, в сердцевине которых находится пятигнездовая камера с семенами. Это – яблоки, груши, айва, рябина, шиповник. Яблоки – это основной вид сырья в кондитерском производстве.

*Косточковые плоды* – из семейства миндальных, в сердцевине их содержится косточка, в твердой скорлупе которой находится ядро – семя. К косточковым плодам можно отнести абрикосы, персики, сливы, вишни, кизил. Эти плоды представляют значительную ценность для кондитерского производства, широко используются, но меньше, чем яблоки.

К *цитрусовым, тропическим и субтропическим плодам* относятся лимоны, апельсины, мандарины, грейпфруты, хурма и др. Эти плоды используют в небольшом количестве, но они представляют ценность из-за приятного и сильного аромата.

Ягоды используются с сочной мякотью (клубника, смородина, малина, клюква и т. д.). В производстве мучных кондитерских изделий их применяют в свежем, заспиртованном, а также в проваренном в сахаре виде (цукаты).

Фруктово-ягодные полуфабрикаты вырабатываются консервной промышленностью в виде пюре, припасов, подварок, варенья, цукатов, плодов и ягод в спирте, в сушеном виде.

*Пюре фруктово-ягодное* – это протертая плодовая мякоть свежих плодов. Протертое пюре подвергают консервированию диоксидом серы (0,20%), бензойной кислотой (0,05 ... 0,1%), солями сорбиновой кислоты.

Консервированное пюре по внешнему виду должно быть однородной, равномерно протертой массой. Вкус, запах, цвет после десульфитации должен соответствовать натуральным плодам и ягодам.

Массовая доля сухих веществ в пюре составляет не менее 10%. Содержание массовой доли консервантов строго регламентировано и составляет (не более): диоксида серы – 0,2%; бензоната натрия – 0,1; соли сорбиновой кислоты – 0,06%.

Кроме консервированного пюре вырабатывают и стерилизованное. Оно представляет собой протертую массу свежих фруктов и ягод, упакованных в герметичную тару. Пюре заливают в тару свежeproкипяченным с последующей стерилизацией. Такое пюре применяется для производства диетических кондитерских изделий.

*Подварка* – полуфабрикат, полученный увариванием с сахаром фруктово-ягодного или овощного пюре до содержания влаги 31%. Соотношение сахара-песка и пюре 62 : 80. Консервантом в подварке является сахар. Вкус подварок кисло-сладкий, запах, характерный для плодов. Консистенция густая, однородная.

Фруктово-ягодная и овощная подварки хранятся в сухих вентилируемых помещениях при температуре от 0 до 20 °С и относительной влажности воздуха 75%. Срок годности – 12 месяцев.

*Припас* – это смесь плодов с сахаром-песком в соотношении 1 : 1, с содержанием влаги 47,5% при получении методом стерилизации. Припасы получают из ароматных ягод и используют для ароматизации изделий.

*Повидло* – густой слабожелирующий продукт, однородный, мажущейся и нерастекающейся консистенции, кисло-сладкого вкуса, приготовленный увариванием пюре с сахаром.

Влажность повидла – не более 35%, содержание общего сахара – 55 ... 65%.

Повидло хранится в прохладном помещении с температурой не выше 10 °С до одного года.

*Цукаты* – плоды (целые или их дольки), уваренные с сахаром или в сахаро-паточном сиропе с последующим подсушиванием и

обсыпкой мелким сахаром-песком. Наибольшее распространение получили цукаты из цитрусовых, арбузов, дынь, тыквы, кабачков с твердой коркой, а также из свеклы, моркови.

Цукаты, изготовленные из целых плодов или их частей, должны быть однородными по размеру и форме, не слипаться. Размеры цукатов 25 × 10 мм или кубики с гранями по 20 мм.

Вкус цукатов – сладкий или кисло-сладкий, без постороннего привкуса, консистенция плотная, но не сухая. Массовая доля сухих веществ 80%, общего сахара – 75%.

*Ягоды и плоды в спирте.* Для изготовления используются только свежие плоды и ягоды (вишня), целые и тщательно сортированные. Плоды и ягоды заливают спиртово-сахарным раствором, фасуют в бутылки с герметической упаковкой.

Плоды и ягоды в спирте хранятся при температуре от 0 до 18 °С и относительной влажности воздуха 75%.

*Сушеные плоды и ягоды.* Вырабатывают сушеные виноград (изюм), абрикосы (курага), сливу (чернослив) с влажностью 18... 20%.

Вкус и запах высушенных плодов и ягод натуральный, цвет – однородный.

Хранятся высушенные плоды и ягоды при температуре 5... 20 °С и относительной влажности воздуха не более 70% в течение года.

*Студнеобразователи* в кондитерской промышленности применяются для придания отдельным изделиям студнеобразной структуры (желе) и стабилизации пенной структуры (пастильные и сбивные изделия). Студнеобразователи при введении в незначительных количествах в рецептуру изделий должны создавать прочные студни.

Самыми распространенными являются студнеобразователи растительного происхождения углеводной природы – агар, фуруцеларан, агароид и пектин, модифицированный крахмал.

*Агар* получают из морских водорослей анфельция, произрастающих в Тихом океане. Агар – высокомолекулярный полисахарид. В состав агара входят сера, кальций, магний, фосфор.

Воздушно-сухой агар требует специальной подготовки перед использованием в производстве. Мешочки с агаром помещают в ванны для замачивания, набухания и промывания в проточной холодной воде при температуре (17 ± 7) °С. Далее мешочки вынимают и дают воде стечь с них в течение 20... 30 мин.

Агар почти не растворяется в холодной воде, но хорошо набухает, поглощая 4... 10-кратное количество воды по отношению к своей массе. При кипячении агар растворяется, а при охлаждении с концентрацией водного раствора 0,3... 1,0% агар дает стекловидный студень.

Агар вырабатывается в виде пористых пластин, пленки, крупки, хлопьев, порошка.

Влажность агара должна быть не выше 18%, цвет – от белого до светло-желтого, не должно быть постороннего запаха. Прочность агарового студня 300 г при 20 °С (по прибору Валента).

В последнее время появились агары пищевые с более широким спектром физико-химических свойств: СК600, СК700, СК800 и СК900 соответственно с прочностью по Валенту при 20 °С – 1650, 1850, 2200 и 2500 г.

Агары СК представляют собой очень мелкий порошок ярко-белого цвета без вкуса и запаха, не требуют промывания, быстро набухают при замачивании.

Агар-агар 750Н-1000 фирмы «Вольфор и Ользен» представляет собой мелкий порошок от белого до коричневого цвета с нейтральным вкусом, без запаха. Его получают из очищенного экстракта красных водорослей.

Влажность – не более 20%, прочность студня – до 1000 г.

Агар-агар в холодной воде не растворяется, полностью растворяется при 95 ... 100 °С. Горячий раствор прозрачен и ограниченно вязок. При температуре 35 ... 40 °С дает чистый и крепкий студень. Особенность агар-агара в том, что студень является термообратимым (при повторном нагревании до 95 °С становится жидким, а при охлаждении до 35 ... 40 °С превращается в студень).

*Фурицеларан* получают из балтийских водорослей (фурицеллярия), цвет желтый. Вырабатывается в виде пленки, пластины, крупки и хлопьев.

В основе молекулы фурицеларана лежит цепочка из галактозы. По своей студнеобразующей способности он уступает агару. Содержание его в растворе должно быть 1,5 ... 2,0%. Влажность фурицеларана – 18%.

Применяют фурицеларан при производстве жележных полуфабрикатов.

*Агароид* получают из черноморских водорослей (филофора). Способность к студнеобразованию значительно уступает агару. Для процесса студнеобразования требуется 3,0% агароида в растворе.

Агар, фурицеларан и агароид следует хранить в сухих, чистых, вентилируемых складах при относительной влажности воздуха 80%.

*Пектин* представляет собой водорастворимое вещество мякоти фруктов, ягод, овощей, листьев, корней растений. Пектин получают из яблочных выжимок, свекловичного жома и вытерок из корочки цитрусовых.

Пектиновые вещества – сложные полисахариды. Основной структурный компонент – галактуроновая кислота.

Пектин представляет собой белый порошок. Вкус и запах – слабощелочной. При смешивании с водой образует коллоидный раствор большой вязкости.

Пектин как студнеобразователь образует прочный студень только в присутствии сахара и кислоты. Причем соотношение сахара, пектина и кислоты должно быть 65 : 1 : 1.

Студнеобразующая способность пектинов различна. Наилучшим считается пектин из корочки цитрусовых и яблочных выжимок. Содержание пектина в сухой корочке цитрусовых 30... 40%, сухом свежловичном жоме – 22... 25%, сухих яблочных выжимках – 18... 20%. Студнеобразующая способность пектина зависит от молекулярной массы (25 000... 1 000 000) и степени его метоксилирования (числа метоксильных групп, входящих в состав его молекулы). Студнеобразующая способность сухого цитрусового и яблочного пектина равна студнеобразующей способности агара.

Влажность пектина – 10%.

Порошкообразный пектин упаковывают в жестяную и картонную тару массой не более 8 кг.

Хранение пектина осуществляют при относительной влажности воздуха не более 85% и температуре не выше 30 °С.

*Желатин* – студнеобразователь животного происхождения, получаемый тепловым гидролизом сухожилий, хрящей и костей животных.

Желатин набухает при комнатной температуре (20... 25 °С), поглощая 10... 15-кратное количество воды и постепенно превращаясь в студень. Студнеобразующая способность желатина в 5... 8 раз слабее, чем у агара и пектина.

Желатин пищевой содержит 10% влаги, 87,2% белка, 0,4% жира, 0,7% углеводов и 1,7% золы.

В производстве кондитерских изделий желатин имеет ограниченное применение.

*Орехи* широко используют в производстве мучных кондитерских изделий. Это – миндаль, фундук лесной (лещинный), кедровый орех, фисташки, арахис, кешью (индийский, бразильский), ядро абрикосовой косточки.

Орехи содержат ценные для организма человека вещества: белок (16... 30%) и жир (45... 70%), а также витамины.

Обладая приятным вкусом, орехи прекрасно сочетаются с различными видами сырья при производстве изделий.

Орехи применяются в целом, дробленом и измельченном виде как сырые, так и обжаренные.

Орехи хранят в мешках или герметически упакованных жестяных банках в сухих чистых помещениях без постороннего запаха при температуре от –15 до +20 °С и относительной влажности воздуха не более 70%.

Масличные семена перерабатываются в производстве кондитерских изделий так же, как и орехи. К ним относятся кунжут, соя, подсолнечник, семена голосемянной тыквы.

*Поверхностно-активные вещества (ПАВ)* снижают поверхностное натяжение на границе двух взаимонерастворимых жидкостей. Это свойство ПАВ используется для получения тонкодисперсных и устойчивых коллоидных систем (суспензии, пены).

Молекулы ПАВ состоят из гидрофильных и гидрофобных групп. Гидрофильные группы обеспечивают растворимость ПАВ в воде, а гидрофобные – в неполярных растворителях (жире, эфире и т. д.) Таким образом, они располагаются на поверхности раздела фаз и изменяют физические свойства полуфабрикатов.

ПАВ широко используются при изготовлении мучных кондитерских изделий.

Наиболее широкое распространение нашли фосфолипиды – как природные, так и синтетические, в состав которых входит лецитин.

Из природных ПАВ применяются фосфатидные концентраты, в основном соевые и реже – подсолнечные. В эмульсии для печенья и вафельных листов фосфатидные концентраты позволяют получать стойкую эмульсию, а также снижают прилипание теста к поверхности форм.

Фосфатидный концентрат должен иметь запах и вкус масла, из которого он получен, цвет – от желтого до темно-желтого или коричневого, консистенцию – жидкую маслянистую или пастообразную с влажностью не выше 4%.

Фосфатидные концентраты фасуют в банки из белой жести или металлические фляги или бочки, хранят при температуре не выше 20 °С в сухих хорошо проветриваемых помещениях в течение 6 месяцев.

В настоящее время вырабатывается широкий спектр ПАВ специализированного назначения для производства вафельных листов, начинок для вафель, бисквитного полуфабриката, кремов, печенья и т. д.

Предлагаются к применению ПАВ жидкие (эмульпур, топцитин), пастообразные («Паста для сбивания», эмульгатор «Бисквита»), порошкообразные (лецимультин).

*Разрыхлители* способствуют образованию пористой структуры и увеличению объема изделий. Разрыхлители применяются химические и биохимические (хлебопекарные дрожжи).

*Химические разрыхлители* получили наибольшее распространение, так как в кондитерском тесте содержится много сахара и жира, которые угнетают действие хлебопекарных дрожжей. Химические разрыхлители сокращают длительность производственного процесса, снижают потери. Разрыхление теста с применением дрожжей протекает несколько часов, на химических разрыхлителях – в процессе выпечки тестовых заготовок.

В промышленности используются гидрокарбонат натрия  $\text{NaHCO}_3$ , карбонат аммония  $(\text{NH}_4)_2\text{CO}_3$ .

Гидрокарбонат натрия разлагается на 50% с образованием оксида углерода и карбоната натрия ( $\text{Na}_2\text{CO}_3$ ). Последний сообщает изделиям щелочную реакцию, что крайне нежелательно для потребителя.

Карбонат аммония разлагается с образованием 82% газообразных веществ ( $\text{NH}_3$  и  $\text{CO}_2$ ). Широко применяется углеаммонийная соль  $\text{NH}_4\text{HCO}_3$ , недостаток которой заключается в том, что изделия сохраняют запах аммиака.

В последнее время широкое применение нашли разрыхлители теста, в состав которых входят пирофосфат натрия, гидрокарбонат натрия, монофосфат кальция, сульфат кальция, кукурузный крахмал и др. Разработаны разрыхлители для разных видов теста (бисквитного, песочного, пряничного и т. д.).

Химические разрыхлители следует хранить в сухом помещении и герметически закрытой таре.

**Биохимические разрыхлители.** Хлебопекарные дрожжи как разрыхлители используются в изделиях с небольшим содержанием в рецептуре жира и сахаристых веществ (галеты, крекеры, кексы, ромовая баба).

Дрожжи поступают на предприятие прессованными, сухими или в виде дрожжевого молочка. Качество дрожжей определяется по внешнему виду, вкусу, запаху, влажности, кислотности.

Дрожжи – это микроорганизмы. Они обладают способностью сбраживать часть сахаров теста с образованием спирта и оксида углерода.

Оптимальная температура для жизнедеятельности дрожжей 26... 30 °С, при температуре 55 °С – дрожжи погибают.

Предлагаются к использованию быстродействующие инстантные дрожжи «Саф-Инстант» и «Фермипон» для теста с высоким содержанием сахара (до 10%).

**Поваренная соль** применяется для изготовления отдельных видов мучных кондитерских изделий в количестве 0,5... 0,6% к массе выпеченного полуфабриката и имеет чисто вкусовое значение.

Вкус соли – соленый, цвет – белый, но могут быть оттенки – сероватый, розоватый. В соли не допускаются заметные на глаз посторонние механические загрязнения. Кристаллы соли не должны быть крупными, иначе потребуется продолжительное время на ее растворение.

Соль хранится в условиях, предохраняющих ее от атмосферного влияния.

**Ароматизаторы** придают кондитерским изделиям определенные ароматы и вкус. Они бывают натуральными и синтетическими.

К *натуральным ароматическим и вкусовым веществам* относятся отдельные продукты переработки какао-бобов (какао-порошок,



жареный кофе, орехи, ваниль, вина, пряности, измельченные высушенные плоды, корни, листья различных растений), а также натуральные эфирные масла.

К *синтетическим ароматическим веществам* относятся эссенции – это спиртовые, водоспиртовые или ацетиловые растворы синтетических душистых веществ. Синтетические эссенции придают изделиям тот же аромат, что и натуральные.

Эссенции поступают на предприятия и хранятся в больших стеклянных бутылках с притертыми пробками, помещенных в плетеные корзины. Они быстро испаряются и легко воспламеняются, поэтому хранить их надо в отдельном, хорошо вентилируемом помещении при температуре не выше 15 °С и относительной влажности не более 75%.

В последнее время широкое распространение нашли зарубежные и отечественные промышленные ароматизаторы фирм «Дёлер НФ и БИ», «Скорпио-Рос» и других специально для мучных изделий, кремов, начинок.

Ароматизаторы вырабатываются в виде кремообразных масс, эмульсий. Они хорошо распределяются в кондитерских массах, экологичны.

Предлагаются к использованию фруктово-ягодные ароматизаторы (абрикос, ананас, киви, клубника и т. д.), ароматизаторы для выпечки (ваниль, мед, бисквит), шоколадно-ореховые ароматизаторы (горький миндаль, горький шоколад, лесной орех, кокос и др.).

Усредненная дозировка ароматизатора 300 ... 600 г на 1 т готовой продукции.

*Пищевые кислоты* применяются для придания кондитерским изделиям и полуфабрикатам кислого вкуса, присушеного фруктам и ягодам. Дозировка кислот в кондитерские изделия составляет 0,7 ... 1,1 % к массе продукта.

Используется лимонная, яблочная, молочная и виннокаменная кислоты.

*Лимонная кислота* получается из лимонов или из сахаров путем лимоннокислого брожения. Товарная лимонная кислота представляет собой кристаллы с бесцветным или слабо-желтым оттенком.

*Винная, или виннокаменная, кислота* получается из отходов виноделия, главным образом из остаточных винных дрожжей и винного камня.

Винная кислота кристаллизуется в виде крупных кристаллов – бесцветных и прозрачных. Хорошо растворяется в воде.

*Яблочная кислота* получается из растительного сырья (листьев махорки и хлопчатника) и синтетическим способом. Яблочная кислота – кристаллическая и хорошо растворима в воде.

*Молочная кислота* представляет собой водный раствор смеси молочной кислоты и ее ангидридов путем сбраживания сахарных ра-

створов, патоки и молочных обезжиренных продуктов. В кондитерской промышленности используется молочная кислота 40%-ной концентрации.

Молочная кислота – прозрачная жидкость без мути и осадка. Вкус кислый, без постороннего привкуса. Запах – слабый, специфический для молочной кислоты, без неприятного запаха летучих кислот.

Молочная кислота расфасовывается в стеклянные бутылки со стеклянными пробками или в бутылки вместимостью 3 и 10 л, устанавливаемые в плетеные корзины или плотные деревянные ящики, заполненные соломой или стружкой. Молочная кислота хранится в сухом прохладном и застекленном помещении при температуре 3... 5 °С.

**Пищевые красители** применяются для придания кондитерским изделиям и полуфабрикатам различной окраски. Они подразделяются на синтетические и натуральные.

Натуральные пищевые красители получают из растительных или животных продуктов природного происхождения. Синтетические пищевые красители получают из продуктов органического синтеза.

В зависимости от технологии приготовления красители подразделяются на концентрированные (бузиновый, вишневый, черносмоудиновый и т. д.) и порошкообразные (свекольный).

Для производства красителей используют выжимки или сок из ягод, ягоды свежие, сушеные, сульфитированные, а также плоды и корнеплоды.

Из натуральных красителей используются:

*энокраситель*, получаемый из выжимок темных сортов вино-града и путем сгущения сока ягод бузины. Окрашивает изделия в красный цвет в кислой среде;

*куркума*, получаемый из корней травянистых растений семейства имбирных. Окрашивает изделия в желтый цвет;

*«Веторон-К»* представляет собой водный раствор бета-каротина с добавлением витаминов С и Е. Краситель достаточно интенсивный и окрашивает изделия в красно-оранжевый цвет;

*кармин* получают из насекомого кошенели, обитающего на кактусах. Окрашивает изделия в красный цвет;

*шафран* придает продуктам приятный желтый цвет.

Из синтетических красителей разрешены индигокармин, тартразин, *«Понсо 4R»* и др.

*Индигокармин* представляет собой мелкокристаллический порошок синего цвета или пасту, которая при растворении в воде дает раствор синего цвета.

*Тартразин* – кристаллический порошок оранжево-желтого цвета, придающий изделиям желтую окраску.

*«Понсо 4R»* окрашивает изделия в красный цвет.

Пищевые красители хранятся в хорошо укупореженных лакированных крышками стеклянных банках в отдельных сухих помещениях при температуре не выше 15 °С и относительной влажности воздуха 75%.

*Спиртные напитки, вина* используются для улучшения вкуса и аромата кондитерских изделий.

Этиловый спирт ( $C_2H_5OH$ ) – это прозрачная бесцветная с характерным запахом жидкость. Этиловый спирт легко воспламеняется и поэтому требует при работе особой осторожности. К основным крепким спиртным напиткам относятся вина, виноградные и плодово-ягодные коньяки, ликероводочные изделия (настойки, ликеры, наливки).

*Спиртные напитки и вина* поступают на предприятия в бочках и бутылках. Бутылки следует хранить в лежачем положении во избежание высыхания пробок и проникновения вследствие этого воздуха в бутылку.

Оптимальная температура хранения спиртных напитков и вин 8... 10 °С при относительной влажности воздуха 70... 80%.

## 2.4. Применение сухих смесей в производстве кондитерских изделий

Одним из основных направлений в интенсификации производства кондитерских изделий является применение сухих смесей. Разработка и внедрение порошковой технологии пищевых продуктов, базирующейся на переработке плодово-овощного сырья и молочных продуктов, полученных распылительной сушкой, приобретают все большее распространение.

Применение порошкообразных полуфабрикатов значительно упрощает технологию производства многих видов кондитерских изделий, так как позволяет путем смешивания получать кондитерские массы с заданными физико-химическими и реологическими свойствами.

Порошкообразные или сухие смеси обладают рядом преимуществ по сравнению с другими видами сырья. Это минимальное содержание влаги и соответственно небольшие объем и масса, а также высокая концентрация питательных веществ.

Низкая влажность и отсутствие активных ферментных систем сырья благоприятствуют долгому хранению без потерь качества. Для сухих смесей характерны повышенная пищевая ценность за счет обогащения их в процессе производства витаминами, микроэлементами, минеральными солями, которые необходимы для сбалансированного питания и легко усваиваются организмом.

Частички сухих смесей имеют чешуйчатую или шарообразную форму в зависимости от состава и способа получения.

Сухие смеси могут являться как основными структурообразующими компонентами, так и наполнителями и обогатителями с целью сбалансирования состава продуктов.

Значительную долю в ассортименте сухих смесей составляют полуфабрикаты мучных кондитерских изделий, особенно для тортов, пирожных, рулетов и кексов.

Использование сухих смесей позволит расширить ассортимент изделий, повысить свежесть в течение длительного срока хранения, улучшить культуру производства. Все это представляет большой интерес для предприятий малой мощности и частных предпринимателей.

Основными производителями сухих смесей являются зарубежные фирмы «Пуратос» (Бельгия), «Пи-Трэйд» (Франция), «Епзума» (Чехия), «Дёлер НФ и БИ» (Германия) и отечественные – ПО «Гамми», ООО «Промавтоматика».

Сухие смеси вырабатываются для производства выпеченного полуфабриката и готовых изделий, для получения кремов, начинок, глазурей, отделочных полуфабрикатов и украшений.

**Выпеченные полуфабрикаты на основе сухих смесей.** Сухие смеси для приготовления выпеченных полуфабрикатов для тортов и пирожных, кексов и рулетов удобны при производстве, так как требуют введения только воды или только яиц, или воды и яиц.

В состав смеси входят сахар, мука, крахмал, сухое молоко, эмульгатор и ароматизаторы, аскорбиновая кислота и другие виды сырья.

Смесь смешивается с водой, яйцами и сбивается в течение 2 ... 10 мин при температуре 20 ... 25 °С. Полученная сбитая смесь обладает низкой плотностью (пышная).

После сбивания тесто не требует немедленного выпекания. Выпечка производится при температуре 180 ... 210 °С в течение 20 ... 40 мин в зависимости от толщины или массы заготовки.

Качество выпеченных полуфабрикатов не отличается от традиционных. Сухие смеси достаточно технологичны и повышают сроки хранения изделий.

**Сухие смеси для приготовления сливочных и белковых кремов.** В состав сливочных кремов входят сахарная пудра или сахар-песок, модифицированный крахмал, сухое обезжиренное молоко, растительное масло, стабилизатор (альгинат натрия), природный краситель бета-каротин, сорбат калия, ванилин, ароматизаторы и красители.

Для приготовления крема сухая смесь смешивается с водой или молоком и интенсивно сбивается до получения стойкой пенообразной массы в течение 5 ... 6 мин.

Сливочные кремы обладают высокой механической стабильностью. Отдельные виды кремов термостабильны и могут выпекаться («Кремикс» и др.), устойчивы при замораживании и размораживании.

Белковые кремы содержат сахарную пудру, масло растительное, молочный протеин, крахмал картофельный модифицированный, эмульгатор, стабилизатор. Содержание белка в кремах различное. Получают белковый крем при смешивании с водой при температуре + 5°C.

Введение ароматизаторов и красителей способствует получению различных видов белковых кремов (крем «Дрим», «LEGY» и др.).

Применение порошкообразных белковых кремов значительно уменьшает опасность микробиологического инфицирования. В связи с этим срок хранения приготовленных из него продуктов увеличивается до 5 суток.

Особый интерес представляет для потребителей, у которых отсутствует в организме фермент лактаза, крем из немолочных сливок. В его состав входят: сахар или сахарная пудра, гидрогенизированные немолочные сливки, растительное масло, сорбиновый сироп, соль, ароматизатор.

Применение различных красителей, ароматизаторов и других добавок (орехов, фруктов, изюма) позволяет разнообразить ассортимент кремов.

Готовая немолочная смесь перед сбиванием охлаждается до 8... 10°C, смешивается с водой и сбивается в течение 10 мин до увеличения в объеме в 4 раза (крем начинает отделяться от стенок емкости).

Полученный крем обладает приятным вкусом, высокой стабильностью, не растекается и не впитывает влагу из выпеченного полуфабриката. Срок хранения крема до 2... 3 суток.

**Суфле на основе сухих смесей.** Суфле приготавливается из порошкообразного полуфабриката – премикса «Птичье молоко». В его состав входят: сухой молочный белок, агар, ванилин и др.

Для приготовления суфле сухой порошок смешивается с водой, крахмальной патокой и сахаром-песком и уваривается до 105°C. Далее горячий сироп сбивается 5... 10 мин до получения пышной массы. В конце сбивания вводится смесь из сливочного масла, сгущенного молока и лимонной кислоты. Масса быстро перемешивается и подается на изготовление торта. Процесс структурообразования (застывания массы) протекает в течение 30 мин.

**Начинки на основе сухих смесей.** К ним относятся следующие: шоколадные, ореховые, марципановые. Для приготовления пралиновых масс или паст используются миндаль и фундук, что придает натуральный вкус ореха.

**Фруктовые начинки.** В их состав входят: сахароза (50%), фрукты (30–40%), консервант (сорбат калия), ароматизаторы и красители.

ли. Такие начинки рекомендуются к использованию в изделиях, подвергающихся термообработке.

По вкусу, запаху и цвету эти начинки соответствуют используемым плодам.

*Маковая начинка* вырабатывается из мака особого качества, сахара-песка, белков, ванильной пудры и др. Рекомендуется к использованию в рулетах.

Благодаря специальной обработке мака начинка имеет длительный срок хранения.

*Яблочная начинка* – высококачественный продукт из нарезанных яблок с различными добавлениями. После выпечки яблочная начинка становится сочной, обладает ароматом свежесорванных яблок.

Такого типа начинки изготавливаются из абрикоса, клубники, вишни, лесных ягод.

*Начинки «Квелли»* предназначены для связывания холодным способом плодово-ягодного сырья (соков, натуральных плодов) до желеобразного состояния. Приготовлены начинки на основе модифицированных крахмалов.

Натуральный продукт «Пармафем» предназначен для приготовления творожного наполнителя для кондитерских изделий. По вкусу, цвету, аромату – это хорошо знакомая творожная масса.

*Глазури на основе сухих смесей.* «Пуратоп Фудж» представляет собой мягкий шоколад, который необходимо нагреть до 45 ... 60 °С для глазирования.

Глазури «Армони» представляют собой широкий спектр глазурей, которые сочетают в себе прозрачность и блеск с нежным вкусом и натуральной свежестью фруктов. Глазури не впитываются и наносятся на изделия в холодном или горячем виде пульверизатором или кисточкой.

Для приготовления глазури сухая смесь смешивается с водой или фруктовым соком.

*Украшение и отделка изделий.* Для украшения и отделки изделий применяются термостойкие шоколадные капельки или палочки, сахаренные фрукты, трехцветные мармеладные кубики, сахарные украшения в виде посыпок различных оттенков.

Съедобные переводные картинки используются для декорирования тортов и пирожных.

Миндальные пасты используются для изготовления цветов, фигурок и т. д. Они представляют собой смесь различных цветов из натурального миндаля и разнообразных видов сахаросодержащих продуктов.

Готовое холодное желе «Мелоди пирланта» предназначено для глянцеования, придает изделиям защитный блеск от воздействия фруктовых кислот, устойчиво к замораживанию и разморажива-

нию. В его состав входят: пектин, вода, глюкоза, антимикробный компонент.

Фирма «CIRRBACH» предлагает для декорирования окрашенные в различные цвета бантики, цветы, таблетки, фигурки детской тематики, элементы украшений свадебных тортов и др.

На основе кондитерской смеси для отделки тортов и пирожных предлагается крем «Белогель – зефир – отделка», в состав которого входят: сахар-песок, пектин, сухой яичный белок, ароматизаторы, красители и нитрит натрия (производитель «Промавтоматика»).

Применение разнообразных видов сухих смесей позволяет разнообразить ассортимент, улучшить декорирование изделий, интенсифицировать процесс и улучшить санитарно-гигиеническое состояние производства.

Однако к выбору для применения сухих смесей требуется особый подход, так как не все виды предлагаемых смесей по качеству соответствуют рекламе и привычны вкусу отечественных потребителей.

### ГЛАВА 3. ПИЩЕВАЯ ЦЕННОСТЬ МУЧНЫХ КОНДИТЕРСКИХ ИЗДЕЛИЙ

Пищевая ценность любого пищевого продукта может быть оценена соответствием содержания в нем наиболее важных компонентов пищевых продуктов (белков, жиров, углеводов, минеральных веществ, витаминов) формуле сбалансированного питания. Закон сбалансированного питания определяет пропорции отдельных веществ в рационах питания.

**Белки** – наиболее ценные и незаменимые компоненты пищи. Белковые вещества представляют собой высокомолекулярные коллоиды. Под влиянием ферментов в организме человека белки распадаются на аминокислоты и продукты их распада. Из них вновь синтезируются необходимые организму аминокислоты, белки и вещества белковой природы. Некоторые аминокислоты в организме не синтезируются и поэтому должны поступать с пищей. Это так называемые *незаменимые аминокислоты*. Их насчитывается восемь: изолейцин, лейцин, лизин, метионин, фенилаланин, триптофан, треонин, валин.

В идеальном варианте должно быть определенное содержание каждой незаменимой аминокислоты.

Белок пищевого сырья, используемого в производстве кондитерских изделий, имеет различную ценность. Наиболее ценными белками являются белки молока, яиц. Растительные белки дефицитны по отдельным аминокислотам. Так, белок пшеницы содер-

жит около 50% лизина, белок бобовых – около 60% метионина и цистина.

Биологическая ценность белков зависит не столько от их аминокислотного состава, сколько от доступности фермента желудочно-кишечного тракта и степени усвояемости. Усвояемость белков продуктов питания различна. Белки молока и яиц усваиваются в среднем на 96%, хлеба из муки 1-го и 2-го сортов – на 85%, бобовых – на 70%. Белки должны составлять в среднем 12% калорийности суточного рациона и сочетаться с другими пищевыми веществами в определенных соотношениях.

При белковой *недостаточности* наблюдаются замедление роста, умственного развития, нарушение кроветворения, костеобразования, снижается сопротивляемость инфекциям. *Избыток* белка приводит к заболеванию суставов, мочекаменной болезни, подагре.

При разработке новых видов изделий, создании комбинированных продуктов необходимо использовать белки растительного и молочного сырья. Во многих мучных кондитерских изделиях содержатся в сочетании молочные продукты, яйцопродукты, пшеничная мука и др.

В технологических процессах при тепловой обработке сырья изменяются качества и усвояемость белка. При мягких режимах обработки повышается усвояемость белка. Длительная тепловая обработка сырья при жестких режимах приводит к снижению ценности белков.

Белки мучных кондитерских изделий претерпевают изменения в основном при выпечке. Интенсивность этих изменений зависит от температуры и продолжительности обработки и проявляется прежде всего в изменении окраски.

**Жиры** (липиды) входят в продукты питания в виде животных жиров (сливочное масло, молочный и сливочный маргарины), а также молочных и яичных продуктов и растительных масел (подсолнечное, кукурузное, соевое, рапсовое, оливковое).

Большое значение жиров объясняется их участием в образовании клеточных структур, особенно мембран, и выполнении различных функций. Кроме того, жиры являются источником необходимых витаминов и других биологически активных веществ. Жиры – единственный источник жирорастворимых витаминов А и D. Одновременно жиры имеют высокую энергетическую ценность и повышают калорийность продуктов.

Жиры состоят из триглицеридов и липоидных веществ (фосфолипиды, стерины и др.). В состав триглицеридов входят глицерин и различные жирные кислоты (насыщенные, ненасыщенные).

*Насыщенные жирные кислоты* в наибольшем количестве содержатся в животных жирах и обуславливают их твердое состояние и



высокую температуру плавления. Насыщенные жирные кислоты – пальмитиновая, стеариновая, миристиновая и др. Потребление животных жиров приводит к повышению уровня холестерина в крови, развитию атеросклероза, ожирению, желчно-каменной болезни.

*Ненасыщенные жирные кислоты* содержатся в большом количестве в растительных жирах, которые являются источником витаминов Е и бета-каротина. Они могут быть мононенасыщенными, т.е. содержать одну ненасыщенную водородную связь, или полиненасыщенными, имеющими несколько таких связей. Основной жирной кислотой с одной ненасыщенной связью является олеиновая кислота. В наибольшем количестве она содержится в оливковом масле – 65%, в сливочном масле – 23%.

К *полиненасыщенным жирным кислотам* (ПНЖК) относятся линолевая, линоленовая и арахидоновая кислоты. Из них незаменимой кислотой является линолевая. Она не синтезируется в организме и должна поступать с продуктами питания. Основным источником линолевой кислоты является подсолнечное масло – 60%.

Ненасыщенные жирные кислоты в организме человека играют значительную роль, препятствуя отложению холестерина в стенках кровеносных сосудов и, тем самым, образованию атеросклеротических бляшек. ПНЖК выполняют роль пластического материала при биосинтезе клеточных мембран. В суточном рационе питания ПНЖК должны составлять 4...6% его энергетической ценности.

Оптимальное соотношение между суммами насыщенных, мононенасыщенных и полиненасыщенных жирных кислот соответствует 3 : 6 : 1.

Недостаточное потребление ПНЖК приводит к патологическим нарушениям, изменению проницаемости капилляров, поражению кожи.

Из ПНЖК наибольшую биологическую ценность имеет арахидоновая кислота. В продуктах питания она содержится в малых количествах. Так, в яйцах содержание ее составляет 0,1%. В организме человека образуется арахидоновая кислота из линолевой при участии витамина В<sub>6</sub>. Оптимальная потребность организма в линолевой кислоте – 10 г в сутки, минимальная – 2...6 г. ПНЖК используют в качестве биологически активных добавок к пище при ряде заболеваний: гипертонии, сахарном диабете, кожных заболеваниях и др.

*Фосфолипиды*, в отличие от липидов, кроме глицерина и жирных кислот, содержат в молекуле фосфорную кислоту и аминокислоты. В пищевых продуктах фосфолипиды представлены, главным образом, лецитином, который содержит холин и кефалин. Лецитин способствует в организме выведению холестерина и предотв-

ращает его накопление. Оптимальный уровень фосфолипидов в рационе составляет около 5 г в день. В наибольшем количестве они содержатся в яйцах – 3,4%, в бобовых – 0,3 ... 0,9%.

*Стерины* в продуктах представлены β-ситостерином (в растительном масле) и холестерином (животные жиры, яйца). В суточном рационе содержание холестерина должно быть в среднем 500 мг. В таком количестве холестерин играет положительную роль (участвует в биосинтезе витамина D и ряда гормонов) в процессах жизнедеятельности организма. Высокий уровень содержания холестерина в крови является фактором риска возникновения атеросклероза.

Пищевую ценность жиров рекомендовано характеризовать коэффициентом эффективности метаболизации (КЭМ) эссенциальных жирных кислот. Коэффициент представляет собой отношение количества арахидоновой кислоты к сумме всех других полиненасыщенных жирных кислот с 20 и 22 углеродными атомами.

При создании жиров типа маргаринов вполне возможно сочетать вещества липидной природы и витамины в оптимальных соотношениях.

В рационе питания общее содержание жиров рекомендуется на уровне 30 ... 35% его калорийности, по массе – около 107 г. Потребление мучных кондитерских изделий с высоким содержанием жиров должно согласовываться с нормой их потребления и принятым рационом питания.

*Углеводы* во многих пищевых продуктах составляют значительную часть, особенно в кондитерских изделиях. Углеводы представлены простыми сахарами и полисахаридами.

К *простым углеводам* относятся моносахариды (глюкоза, фруктоза, ксилоза, арабиноза), дисахариды (сахароза, мальтоза, лактоза), трисахариды (рафиноза, тетрасахарид, стахиоза).

К *полисахаридам* относятся гемицеллюлозы, крахмал, инсулин, гликоген, целлюлоза, пектиновые вещества, камеди, декстраны.

Усвояемость углеводов различная. Не усваиваются вещества, входящие в группу «грубых» пищевых волокон (целлюлоза и др.) и «мягких» пищевых волокон (пектиновые вещества, камеди, декстраны и др.). Усвояемые углеводы имеют энергетическую ценность и покрывают 50 ... 60% общего числа калорий. Суточная потребность взрослого человека в усвояемых углеводах составляет 365 ... 400 г. В суточном рационе должно присутствовать 20 ... 25 г пищевых волокон, в том числе 10 ... 15 г клетчатки и пектина.

Из сахаров наиболее эффективно быстро усваивается глюкоза, вносимая с продуктами питания или образующаяся из углеводов (сахарозы, крахмала). Ее содержание в крови должно быть 80 ... 100 мг на 100 мл. Повышение уровня глюкозы в крови до 200 ... 400 мг на

100 мл свидетельствует о заболевании сахарным диабетом. В этом случае необходимы ограничения потребления сахара и кондитерских изделий и использование подсластителей или заменителей сахара.

Хорошим заменителем сахара является фруктоза, которая не повышает концентрацию сахара в крови, не вызывает кариес зубов в отличие от глюкозы и сахарозы. Наибольшее количество фруктозы вносится в кондитерские изделия с медом и фруктово-ягодным сыром.

Коровье молоко и молочные продукты содержат дисахарид – лактозу, который расщепляется в организме ферментом лактаза. У некоторых людей этот фермент отсутствует или недостаточно активен, что приводит к непереносимости молока. При большом количестве лактозы кишечная микрофлора приводит к обильному газообразованию – вздуванию живота. Аналогичное явление вызывают рафиноза и стахиоза, которые содержатся в бобовом сыре и черном хлебе.

*Крахмал* содержится в значительном количестве в мучных кондитерских изделиях. В целом, в рационе питания крахмал составляет около 80% общего количества потребляемых углеводов.

«Грубые» пищевые волокна нормализуют деятельность полезной микрофлоры кишечника, способствуют продвижению пищи по желудочно-кишечному тракту и выведению из организма канцерогенных аминов и др.

*Клетчатка* способствует выведению из организма холестерина. Избыток клетчатки неблагоприятно влияет на организм, снижая усвояемость пищевых веществ на 5...15%, связывает витамины и минеральные вещества.

*Пектин* играет положительную роль при отравлении токсичными металлами, в подавлении развития гнилостных микроорганизмов.

*Органические кислоты* (лимонная, яблочная и др.) активно участвуют в обмене веществ, обладают энергетической ценностью. Органические кислоты снижают рН среды и благоприятно влияют на процесс пищеварения, тормозят процессы гниения в желудочно-кишечном тракте. Лимонная кислота способствует усвоению организмом кальция.

*Витамины* обладают высокой биологической активностью и участвуют в обмене веществ, регулируют отдельные биохимические и физиологические процессы. Витамины не являются пластическим материалом или источником энергии. Известно около 13 низкомолекулярных органических соединений, которые могут быть отнесены к витаминам.

Различают *водорастворимые витамины* (С, В<sub>1</sub>, В<sub>2</sub>, В<sub>6</sub>, В<sub>12</sub>, РР, фолацин – фолиевая кислота, пантотеновая кислота и биотин) и *жирорастворимые витамины* (А, D, Е, К). Кроме того, ряд веществ

относят к *витаминоподобным соединениям* (биофлавоноиды, холин, карнитин, липоевая, оротовая и парааминобензойная кислоты).

Для каждого витамина установлены Институтом питания РАМН нормы потребления с учетом особенностей труда, выполняемого человеком. Недостаток витаминов приводит к авитаминозу или гиповитаминозу.

Источниками витаминов при изготовлении кондитерских изделий являются отдельные виды сырья. Сохранение витаминов в готовых изделиях зависит от процессов технологической обработки сырьевых смесей.

*Минеральные вещества* не обладают энергетической ценностью, но выполняют пластическую функцию, участвуют в построении костной ткани. Входят в состав ферментных систем, регулируют водно-солевое и кислотно-щелочное равновесие. Различают макро- и микроэлементы.

*Макроэлементы* – это кальций, фосфор, магний, натрий, калий, хлор, сера и др.

*Микроэлементы* – это железо, цинк, медь, йод, фтор и др. Некоторые микроэлементы, такие как ртуть, свинец, кадмий, мышьяк, являются токсичными.

Биологическая роль отдельных макро- и микроэлементов сводится к выполнению в организме разнообразных жизненно важных функций (образование костной ткани и гормонов, построение мембран, участие в энергетическом обмене, регуляция обменных процессов, функционирование ферментов и др.).

В кондитерские изделия все незаменимые компоненты пищи вносятся с сырьем. Задача производителей кондитерских изделий – максимально возможно сохранить эти вещества при технологической обработке, направленной на формирование вкуса, аромата, цвета и структуры изделий.

Пищевая ценность продуктов может быть выражена методом интегрального сора. Термин «пищевая ценность» продукта отражает в комплексе все питательные качества продукта. Кроме полной пищевой ценности продукт характеризуют биологическая и энергетическая ценности.

*Биологическая ценность* отражает состав и качество белковых компонентов продукта: степень сбалансированности его аминокислотного состава и перевариваемость белка. В процессе технологической обработки сырья, при жестких температурных условиях, в процессе длительного хранения происходит изменение молекул белка, его взаимодействие с другими веществами и изменение биологической ценности.

*Энергетическая ценность* проявляется при потреблении пищевых продуктов и выражается энергией, которая высвобождается в

процессе биологического окисления и использования в организме. Энергия обеспечивает физиологические функции, протекающие в организме. Это количество энергии принято выражать в килокалориях (ккал) или килоджоулях (кДж): 1 ккал = 4,184 кДж.

Все кондитерские изделия имеют высокую энергетическую ценность. Промежуточное место среди них занимают мучные кондитерские изделия. Их состав содержит 65 ... 75% углеводов, 11 ... 30% жиров, 2,8 ... 10,6% белков. Влажность – 5,5 ... 14,5%. Лишь отдельные виды тортов и пирожных имеют более высокую влажность (18 ... 29%), что естественно сопровождается уменьшением энергетической ценности до 322 ... 330 ккал на 100 г съедобной части продукта против в среднем 400 ... 500 ккал для других мучных кондитерских изделий.

Наибольшую энергетическую ценность имеют вафли с жиросодержащими начинками (530 ккал), пирожное слоеное, прослоенное кремом (544 ккал), торт слоеный, прослоенный кремом (523 ккал), торт миндальный (524 ккал).

Пищевая ценность мучных кондитерских изделий включает и биологическую ценность.

В некоторых видах изделий содержится значительное количество белка (галеты, крекеры, печенье сдобное). В основной массе изделий содержание белка составляет 4 ... 5%.

Из витаминов в мучных кондитерских изделиях содержатся витамины группы В ( $B_1$  и  $B_2$ ) и витамин РР, следы бета-каротина.

Из минеральных веществ содержатся в наибольшем количестве кальций и магний. Минеральный состав изделий изменяется в зависимости от сырья, входящего в рецептуру. Специальные сорта изделий для детского питания обогащаются витаминами и минеральными веществами, необходимыми для растущего организма.

## ГЛАВА 4. ОБОРУДОВАНИЕ И ИНВЕНТАРЬ

Производство кондитерских изделий связано с использованием большого количества оборудования, что обусловлено разнообразием вырабатываемого ассортимента. Вид используемого оборудования зависит от количества выпускаемой продукции. На крупных предприятиях применяется высокопроизводительное оборудование с механизацией производства. На предприятиях общественного питания, где выработка изделий в сутки невысокая, в основном применяются малогабаритные виды оборудования и само производство продукта производится периодическим способом с применением ручного труда.

В последние годы отечественные и иностранные фирмы предлагают для производства мучных кондитерских изделий компактное производственное оборудование.

Рассмотрим используемое оборудование в порядке технологического процесса производства.

#### 4.1. Весы и погрузочно-разгрузочное оборудование

**Весовое хозяйство.** На предприятии малой мощности необходимо иметь шкальные или шкально-гиревые весы грузоподъемностью до 1 т. Весы модели РПГ-13 грузоподъемностью до 500 кг очень удобны в эксплуатации. Кроме того, необходимо иметь платформенные весы (почтовые) грузоподъемностью 100... 150 кг.

Для порционного взвешивания отдельных видов сырья, полуфабрикатов и готовых изделий должны быть циферблатные весы грузоподъемностью 0,2... 5 кг.

**Погрузочно-разгрузочное оборудование** предусматривает наличие грузовых лифтов, подъемников, электроталей, конвейеров и т. д.

В каждом кондитерском цехе должно быть достаточное количество оборудования для перевозки сырья, полуфабрикатов, стеллажных тележек, ручных тележек с подъемной платформой.

#### 4.2. Оборудование для подготовки сырья к производству

**Просеиватели** для муки и сахара-песка применяются с плоскими и барабанными ситами, совершающими возвратно-поступательные, вибрационные или вращающиеся движения.

Для крупных цехов рекомендуется просеиватель марки МПМ-800 (до 800 кг/ч). Для небольших и средних цехов можно использовать настольное вибросито ВЭ-350 или просеиватель производительностью до 260 кг/ч (фирма «Сибирский хлеб»), с габаритными размерами 1140 × 700 × 490 мм и другие просеиватели такого же типа.

**Протирочная машина для меланжа** отличается от машин, используемых для обработки плодов и ягод, и представляет собой корытообразный корпус. Внутри корпуса расположен горизонтальный вал с укрепленными на нем поперечными пластинами, на которых прикреплены резиновые лопасти. Внутри короба протирочной машины прикреплена сетка с диаметром ячеек 3 мм. Резиновые лопасти при вращении протирают меланж сквозь отверстия в сетке, а комочки периодически удаляются из машины. Производительность машины – 80 кг/ч.

**Устройство для мойки ягод** представляет собой перфорированный бачок, внутри которого вращается диск. В бачок загружается

порция ягод, наливается вода, и диск приводится во вращение. Мусор отбрасывается и удаляется через сетку. Порция ягод 6... 8 кг моется около 3 мин.

*Изюмомоечная* машина применяется для мойки изюма. Она состоит из наклонного корпуса.

*Оборудование для приготовления сиропов.* Для приготовления сиропов из сахара-песка используется сахарорастворитель СЖР емкостью 200 л.

Уваривание сиропов также производится в варочных котлах – открытых и закрытых, с мешалками и без них, опрокидывающихся или нет, различной емкости: от 60 до 400 л (КВМ-60, КВО-150, КПЭ-60, КПЭ-250 и т. д.). Такие котлы обогреваются паром, газом или электричеством.

*Для темперирования и смешивания полуфабрикатов* применяются темперирующие машины с двойной рубашкой (МТ-100, МТ-250, МЗ-Т-250 и др.). Они представляют собой цилиндрические емкости с рубашкой (для обогрева или охлаждения) и комбинированной мешалкой. Обогрев или охлаждение в машине производится паром или водой.

Смешивание различных компонентов производится в микс-машинах периодического действия (ММ-50, ММ-100) емкостью 50 и 100 л. Рабочими органами машины являются две Z-образные лопасти.

*Обжарочные аппараты.* Обжарочные аппараты, электросковороды рекомендуется использовать для обжаривания орехов.

Шаровой обжарочный аппарат представляет собой шар, который вращается на горизонтальном валу. Орехи через воронку попадают во внутреннюю полость шара и перемешиваются при его вращении.

Емкость шаровых аппаратов 160, 250 и до 750 кг.

Для обжаривания небольших партий ореха применяются электросковороды СЭСМ-02-01, СЭСМ-02, объемом соответственно на 80 и 30 л.

*Оборудование для измельчения отдельных видов сырья* требуется при производстве мучных кондитерских изделий.

Для получения сахарной пудры из сахара-песка применяются машины ударного и истирающего действия. Небольшие предприятия могут использовать дробилку 8М производительностью до 125 кг/ч (1460 × 590 × 2840 мм) и микромельницу ММС-1 производительностью до 100 кг/ч (680 × 850 × 1470 мм). Фирма «Vilmar Sabadell» (Испания) для получения сахарной пудры предлагает микромельницу производительностью 35 кг/ч и габаритными размерами 470 × 770 × 1100 мм и числом оборотов в минуту 8000.

Универсальная мельница Велес-ММС1 предназначена для измельчения таких видов сырья, как сахар-песок, фрукты, пряности (100 кг/ч).

Комбинированная мельница МДН-400 применяется для получения ореховой крупки и ореховой массы. Мельница снабжена штифтовым измельчителем и тремя валками. В штифтовом измельчителе происходит измельчение до крупки. На валках – получение тертой массы (250 кг/ч).

Для получения крупки из выпеченных полуфабрикатов или возвратных отходов, а также для измельчения других видов сырья применяются электромясорубки с различными видами насадок.

**Оборудование для приготовления теста** может быть периодического и непрерывного действия. Замес производится в тестомесильных и сбивальных машинах.

Оборудование для приготовления кондитерского теста непрерывным способом высокопроизводительное и в кондитерских цехах общественного питания не применяется.

Для перемешивания компонентов, образования теста используются машины периодического действия, рабочий орган которых совершает горизонтальное, вертикальное или более сложное движение.

Для замеса теста широко применяются как отечественные, так и импортные тестомесильные машины с Z-образными лопастями или горизонтальным валом (ТМ-63М, «Восход-МТУ-50», Г7 ТЗМ-63) емкостью 300 ... 600 л для обычных сортов теста.

Для теста с упруго-пластично-вязкими свойствами можно использовать машины марок ШКТ, ОН-199А, МТ-70, Г4-ШТЛ, емкостью 50 ... 300 л и производительностью 50 ... 950 кг/ч.

Зарубежные фирмы предлагают для замеса спиральные тестомесильные машины настольных моделей QR, QRA производительностью от 16 до 59 кг/ч теста, спиральные тестомесильные машины со съемной и фиксированной чашами при работе на двух скоростях для массы теста 40 ... 300 кг.

*Тестомесильно-сбивальные машины* планетарного типа для приготовления различных видов теста и крема ВМ-60ДТ, О-Е, 2-Е, 6-Е с размером чаши 10 ... 60 л. Эти машины снабжены тремя рабочими органами (венчиком, лопаткой и спиралью) с шестью скоростями вращения и пультом управления.

*Турбомиксеры* (ТВМ-125, ТВМ-200 и т. д.) обеспечивают эффективное перемешивание жидких и сыпучих компонентов с шестью программами для различных продуктов. Они имеют устройство для автоматического спуска готового продукта.

*Кремосбивальные машины* используются для приготовления крема и сбивных масс. Отечественное оборудование (МВ-60, МВ-35, МВУ-60, УКМ-ВМ-25) имеет производительность 50 ... 150 кг/ч.

Для приготовления кремов, в том числе и горячих масс, а также темперирования глазурей и других смесей применяются кремосбивальные машины зарубежных фирм (С15G, С15Е). Процесс сбива-



ния сопровождается подогревом смеси, улучшающим качество продукта.

**Оборудование для прокатки и слоения теста.** Чтобы получить тестовые заготовки из куска теста, его необходимо разделить на части и превратить в пласт для последующего формования (штампования или резания).

Отдельные виды теста перед формованием (затяжное, галетное, крекерное, слоеное) подвергаются многократной прокатке из-за его упруго-пластично-вязких свойств для образования тестовой ленты. Прокатка теста производится на реверсивной двухвалковой машине с последующим вылеживанием теста на столах или медленно движущихся конвейерах.

*Тестопрокатная машина* состоит из двух горизонтальных цилиндрических валков, расположенных один под другим. Расстояние между валками регулируется. Валки, вращаясь навстречу друг другу, захватывают куски теста, обжимают их и выпускают в виде тестовой ленты. Полученная толстая тестовая лента складывается в несколько слоев и вновь прокатывается под углом  $90^\circ$ . Зазор между валками теста уменьшается, и процесс прокатки теста повторяется.

*Тестовальцующие машины* применяются для прокатки и складывания теста на крупных предприятиях. Они бывают вертикального или горизонтального типа – ламинаторы. Устанавливаются на точно-механизированных линиях.

*Дуо-машины* применяют предприятия малой мощности для прокатки теста (слоеного и др.). Они многократно прокатывают прослоенную ленту теста. Многослойная тестовая лента конвейером подается на вращающийся барабан. На барабане расположен ротор с укрепленными на нем 8 вращающимися тестопрокатными валками, образующими зазор над барабаном. Многослойная тестовая лента втягивается, после прокатки теста лента поступает на конвейер и выводится из машины. Качество прокатки на дуо-машине достаточно высокое.

Различными зарубежными фирмами разработано много конструкций тестопрокаточных машин небольшой производительности и малых габаритных размеров, которые можно устанавливать на столе.

### 4.3. Оборудование для формования мучных кондитерских изделий

Формование производится различными способами: штампованием, резанием, отливкой, отсадкой. Способ формования зависит от структурно-механических свойств теста, в основном от его пластично-вязких свойств.

Для формования изделий различной конфигурации применяются *штамповально-режущие агрегаты* со штампами легкого или тяжелого типа, с равномерным и периодическим движением транспортера.

Прокатанная тестовая лента проходит через две пары тестовальцующих машин (лицевая прокатка), между которыми располагается конвейер. Последняя тестовальцующая машина прокатывает тестовую ленту до толщины примерно в два раза меньшей, чем у готового изделия.

*Штамп тяжелого типа* применяется для формования сахарных сортов печенья и состоит из матрицы, вырезающей заготовку, и пуансона, который выталкивает вырезанную заготовку и наносит рисунок на поверхность изделий.

*Штамп легкого типа* применяется для затяжных сортов печенья и отличается наличием шпилек для прокалывания заготовок и устройства для нанесения несложного рисунка.

В настоящее время широкое распространение получил *ротационный способ формования* печенья, галет и крекера на машинах РПМ-3М, ШР-1М (рис. 1) и др. Ввиду пластичности сахарное тесто формуется из куска теста, а затяжное, галетное и крекерное тесто из-за упругих свойств формуется из тестовой ленты.

Тесто из загрузочной воронки попадает между вращающимися навстречу друг другу рифлеными валками и формирующим ротором. В зависимости от сорта изделий и свойств теста зазор между ними регулируется за счет подшипника, укрепленного на валу. Это дает возможность регулировать величину выдавливания теста в выгравированные формы (ячейки) ротора.

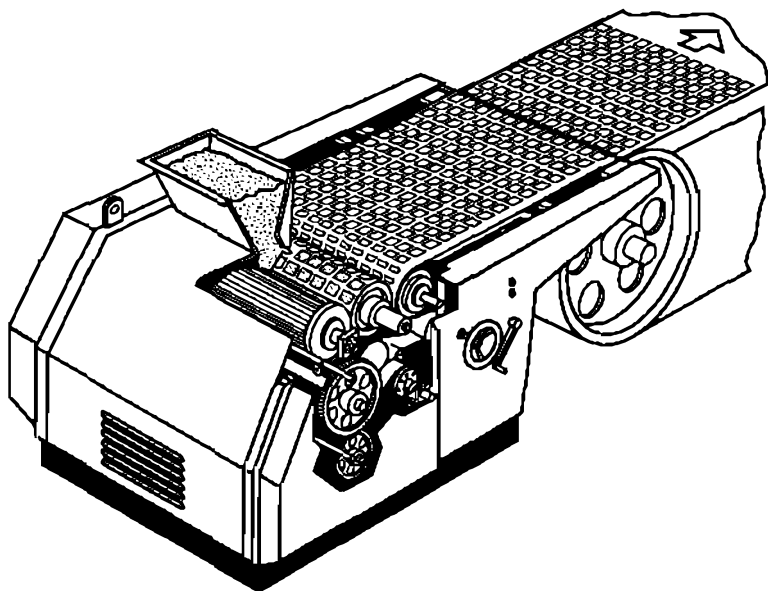
Нож расположен в щели между рифленным валом и формирующим ротором. Прижимаясь к поверхности ротора с помощью винта, нож очищает поверхность формирующего ротора от излишков теста так, что тесто остается только в выгравированных формах. Правильно расположенный нож гарантирует качество получаемых изделий.

Лента транспортера прижимается к формирующему ротору с помощью ведущего барабана и направляющего покрытого резиной ролика. Отшлифованные заготовки извлекаются из форм за счет силы прилипания теста к ленте больше, чем к доньшкам углублений ротора.

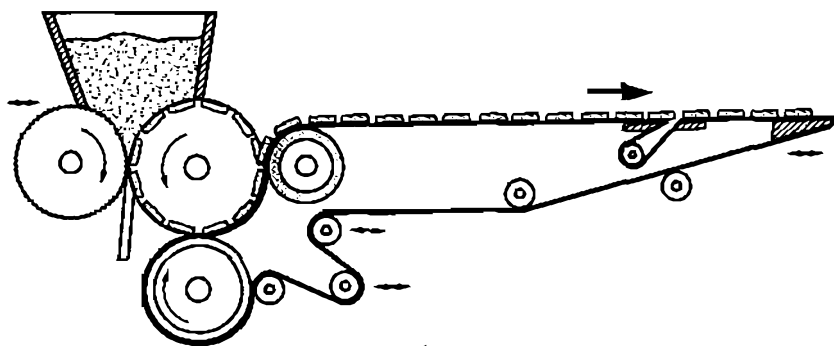
Фирмы Италии, Голландии и других стран выпускают ротационно-формирующие агрегаты для формования различных видов теста как высокой, так и малой производительности и габаритных размеров. К формирующей машине прилагается около 8... 16 различных форм-штампов, которые заменяются (ROT-N, ROT-E, HLB 400W, KGM).

*Методом отсадки* формируются изделия, полученные из вязкого, пластичного и жидкого теста (пряничное, отдельные сорта сдобного, пирожные типа Эклер и Буше).

Формование отсадкой состоит в том, что в рабочей камере создается давление вращающимися валками, шнеками или поршнями и в результате этого определенная по массе и форме порция теста выдавливается через насадки.



а



б

Рис. 1. Ротационная машина ШР-1М:  
а - общий вид; б - схема формования печенья

Для формирования отсадкой применяются отечественные машины: ФПЛ-1 (рис. 2), Ф2-ШФЗ – для формирования пряников; МТК-300, МТК-500 – для овсяного и сдобного печенья; ОМ-1 – для печенья «Курабье»; ПН-1, БЭО – для пирожных типа «Эклер», «Безе», «Миндальное»; ХОВ – для формирования пирожных типа Буше.

Итальянские фирмы предлагают к использованию компьютеризированные машины для автоматического формирования, дозирования и укладки на лотки изделий из различных видов теста (BISKY 400, DUERO 400, DUERO 600, MULTIDROP).

*Отливкой* формируется вафельное тесто, так как оно имеет жидкую консистенцию и легко распределяется по поверхности вафельниц. Бисквитное тесто формируется отливкой в формы или на транспортную ленту.

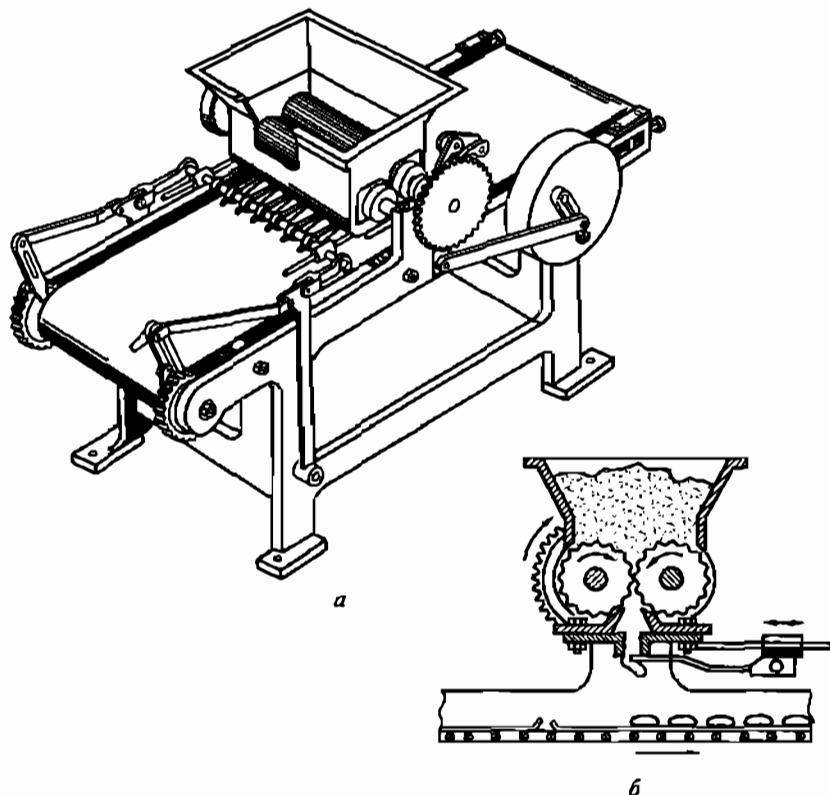


Рис. 2. Отсадочная машина ФПЛ-1:  
а – общий вид; б – схема формирования изделий и укладки их на конвейер

#### 4.4. Оборудование для выпечки изделий

Выпечка изделий производится в печах непрерывного и периодического действия. Печи классифицируются по производительности, способу обогрева пекарной камеры, конструкции конвейера пода печи.

По производительности печи подразделяются на высокую (600... 900 кг/ч), среднюю (250... 600 кг/ч), малую (90... 250 кг/ч).

По способу обогрева печи классифицируются на канальные и с непосредственным обогревом пекарной камеры.

В канальных печах топливо сжигается в специальной топке, а горячий газ, образующийся в ней, проходит через систему каналов, которые располагаются выше и ниже пекарной камеры.

В настоящее время широкое распространение получили печи с непосредственным обогревом пекарной камеры газом или электричеством. В электропечах в качестве нагревательных элементов используются специальные излучатели инфракрасных лучей (лампы, кварцевые трубки), что позволяет значительно сократить процесс выпечки при улучшении качества готового продукта. Эти печи автоматизированы по регулированию теплового режима пекарной камеры и продолжительности выпечки.

Печи для выпечки мучных кондитерских изделий применяются с тупиковой или туннельной пекарной камерой.

В тупиковых печах (вафельная печь ФТЛ-20, ротационная ПХП-6, шкаф пекарный ЭШП и др.) загрузка и выгрузка производятся через одно пекарное отверстие. В туннельных печах (ШПГ, А2-ШПЭ, ПКС-36, ПХС-25, ШБ-2П и др.) загрузка и выгрузка осуществляются в противоположных концах.

Газовые и электрические печи устанавливаются для выпечки различных видов печенья в механизированных линиях. Выпечка производится непосредственно на ленте печного конвейера.

Для выпечки изделий в формах или на листах применяется конвейерная печь с сетчатым подом и канальной системой обогрева ПКС-25.

Перечисленные выше печи применяются на крупных и средних предприятиях. Для предприятий малой мощности преимущественно используют печи, имеющие достаточно высокую производительность, но занимающие небольшую площадь. К такому виду печей относится печь кондитерская конвейерная ПКС-36 производительностью 50... 60 кг/ч с выпечкой изделий на поддонах. Длина печи – 6 м.

Фирма АО «Рино» (Россия) выпускает печь конвейерную кондитерскую ПКС-10 с выпечкой на лотках длиной 16... 48 м.

Шафы пекарные трехсекционные кондитерские (ЭШП и ЭШП-М) состоят из трех рабочих камер, независимых друг от дру-

га. В каждой секции шкафа устанавливаются 2... 3 противня и свой температурный режим выпечки.

Широкое распространение в настоящее время получили печи ротационные с газовым или электрическим обогревом отечественного или импортного производства.

Выпечка в печах ротационных производится на стеллажах или стеллажных тележках, которые устанавливаются на стационарный или вращающийся поддон (ПХП-6, РТГ-100, РТЭ-100, РТ-150 и др.).

Универсальная конвекционная электрическая печь «Муссон-Турбо» состоит из двух печных секций. В каждой секции устанавливается 5 и более противней. В камере предусмотрены принудительная циркуляция воздуха с помощью вентилятора, а также система пароувлажнения, автоматизированное поддержание заданной температуры.

Фирма «Хойфей» (Германия) для выпечки изделий предлагает новые виды конвекционных термомасляных печей с использованием любого вида обогрева (газ или электричество, дизельное топливо). Термическое масло обеспечивает стационарную равномерную выпечку с мягким жаром и регулируемым пароувлажнением пекарной камеры. Фирма вырабатывает циркуляционные печи с подвижными подами объемом 10... 12 м<sup>3</sup> с автопогрузчиком листов или ротационные печи. Эти печи компактные и невысокой производительности.

#### 4.5. Оборудование для отделки изделий

Отделка изделий производится вручную или механизированным способом и состоит в декорировании, частичном или полном глазировании поверхности.

Вручную в основном отделяют торты и пирожные. Механизированная отделка бисквитно-кремовых тортов несложным рисунком применена на механизированной линии ШТ-1Н. Линия предназначена для тортов квадратной формы и массой 0,5 кг. Агрегат состоит из системы шаговых конвейеров с передающим устройством и наполнителями.

Предварительно бисквитные заготовки разрезаются в горизонтальном направлении на три части. На одну из движущихся заготовок из наполнителя, расположенного сверху, наносится слой крема и покрывается слоем второй части заготовки. Верхняя заготовка также покрывается вторым слоем крема, и на него накладывается третья заготовка, которая также покрывается кремом. Далее заготовка из трех слоев бисквитного полуфабриката поворачивается на 90° и на нее снова наносится крем. На вторую и третью заготов-

ки крем наносится в большем количестве таким образом, чтобы он наполовину закрывал все четыре боковые стороны верхней заготовки.

Снятая с конвейера рольгангом бисквитная заготовка с кремом поступает на цепной конвейер с гонками, валиками, на котором слои крема равномерно распределяются на боковые поверхности. Здесь же на крем наносится бисквитная крошка. Далее полуфабрикат вручную укладывается на донышко коробки и с помощью цепного конвейера с периодическим движением поступает на подъемные столики.

На первом подъемном столике заготовка торта приподнимается и, вращаясь, поступает под две насадки. Одна насадка неподвижна, и выдавливаемый из нее крем располагается в виде фигурной окружности, вписанной в стороны верхней заготовки торта. Другая насадка имеет сложное вращательное движение и обеспечивает нанесение сложного рисунка из крема по всей поверхности. Второй подъемный столик передает торт под третью насадку, которая отсаживает на середину торта дополнительное объемное украшение (розочка и т. д.)

Производительность линии ШТ-1Н – высокая (400 кг/ч). На предприятиях малой мощности не используется.

К механизированной отделке относится покрытие поверхности глазурью или меланжем с использованием различных агрегатов. Для покрытия меланжем изделий до выпечки используется машина для разбрызгивания яиц с рабочим объемом контейнера 0,6 л. Это гигиеничная ручная модель, легко очищается, простая в работе и регулировании различных объемов разбрызгивания. Данное устройство экономит сырье и время работника.

Для покрытия изделий желе используется машина для разбрызгивания желе «JELLY-BOY12» с объемом контейнера наполнителя 1 л и габаритными размерами 360 × 230 × 300 мм.

Для разбрызгивания глазурей на изделия применяется машина «Сбосо-Basic». С помощью электронных датчиков удобно регулируются температура и объем разбрызгивания шоколада. Объем наполнителя контейнера – 0,6 л. Температура глазирования – 30... 40 °С.

Для декорирования выпеченных изделий (печенья, вафель, бисквитного полуфабриката) фирма «Orlimex» разработала машину для отделки поверхности глазурью в виде змеек, полосок и т. д.

Для полного или частичного глазирования выпеченных полуфабрикатов используются шоколадоглазиривочные машины с различной шириной ленты. Шоколадоглазиривочные машины с шириной ленты 320, 420, 450, 620 и 800 мм выпускаются отечественными и зарубежными фирмами.

Машина для глазирования производительностью 40 кг/ч и шириной ленты 320 мм состоит из двух ванн для шоколада глазирочной машины и охлаждающего шкафа с габаритными размерами 2410 × 460 × 1200 мм (фирма «Orlimex»).

Глазирочная машина фирмы «Schokoma» (Германия) с шириной ленты 320 мм имеет производительность 1200 кг/ч, и длина ее составляет 6900 мм.

Отечественные глазирочные машины с шириной ленты 420 мм (Ш58-ШМГ и ШОВ) имеют длину до 1400 мм.

Для глазирования пряников сахарным сиропом применяется отечественная машина А2-ТК-2Л производительностью 400 кг/ч. Она представляет собой дражировочный котел, в который поступают пряники и сахарный сироп. При вращении котла поверхность пряников покрывается сиропом.

Для наполнения тортов и пирожных кремом, джемом, повидлом применяется кремонаполнитель производительностью 900 шт./ч. Габаритные размеры кремонаполнителя 525 × 256 × 490 мм.

#### **4.6. Упаковочное оборудование**

Специализированное оборудование широко применяется для заворачивания и упаковывания мучных кондитерских изделий.

Печенье и вафли заворачиваются в конверт с клапанами, а печенье круглой формы (типа трубочки) – в этикетки, подверточный материал или в полимерные материалы.

Наиболее частый тип заворачивания применяется с оборотом этикетки в виде бандероли, а подвертки – в конверт с клапанами на основании.

Для заворачивания печенья и вафель применяются автоматы и полуавтоматы высокой производительности.

Для упаковки штучных изделий (кексов, пирожных, пряников с начинками, коврижек) применяются упаковочные машины НВН-100, НВН-100В, «ДИАПАК», «УНИПАК-РАПИД», упаковывающие изделия в термоусадочную пленку. Производительность машины – 300...900 шт./ч. Габаритные размеры машины в целом по максимуму – 1250 × 1150 × 1800 мм.

Одноразовая упаковка может быть выполнена из различных полимерных пленок и предназначена для тортов, пирожных, сдобных сортов печенья. Такая упаковка способствует лучшему сохранению качества изделий и наиболее гигиенична.

Формы вырабатываются белого или коричневого цвета, с ячейками внутри, различных размеров и разнообразной формы (квадратные, прямоугольные, круглые, сердечками).



#### 4.7. Холодильное оборудование

К холодильному оборудованию относятся холодильные камеры КХС, рассчитанные на плюсовые температуры (2... 8 °С) и шкафы КХН – для хранения замороженных продуктов при температуре от –16 до –18 °С. Полезный объем холодильных камер различен.

Шкафы-секции модулированные СОЭСМ-2 и СОЭСМ-3 представляют собой малогабаритный холодильный шкаф, встроенный в металлический стол. Охлаждаемая крышка стола служит для приготовления слоеного теста.

Для лучшего сохранения тортов и пирожных применяются специальные термобоксы.

#### 4.8. Производственный инвентарь

Для производства тортов, пирожных и других мучных кондитерских изделий требуется необходимый производственный инвентарь, инструменты и посуда.

В кондитерском цехе в достаточном количестве должны быть котлы алюминиевые на 20 и 30 л, кастрюли алюминиевые на 2... 10 л, сотейники и другая необходимая посуда. Не допускается применение оцинкованных и эмалированных ведер.

Для обработки теста используются: деревянные скалки без ручек и с ручками; металлическая скалка для раскатки и прокатки теста; металлическая рифленая скалка для нанесения узора; дисковый резак для нарезки теста определенной ширины (расстояние между дисками можно изменить с помощью вставленных втулок); резак с часто насаженными дисками.

Для разрезания теста, выпеченных полуфабрикатов, а также разравнивания крема и начинок на пластах полуфабрикатов применяется нож кондитерский с размером лезвия – 300 × 240 мм и ручкой размером 130 мм.

Для разрезания слоеного полуфабриката применяется нож с зубчатым лезвием.

Для обмазки боковых поверхностей тортов и пирожных используется нож столового типа.

Ручки у ножей делаются из пластмассы, плексигласа и других гигиеничных материалов. Размеры ножей могут быть разными, в зависимости от размеров выпеченных полуфабрикатов.

Ножи применяются для разрезания теста листового на четыре полосы переменной ширины.

Для перекладывания пирожных с листов в лотки используется лопатка длиной без ручки 300 мм и шириной 80 мм. Другая лопат-

ка для укладывания торта в коробки имеет длину до 300 мм, ширину 250 ... 300 мм. Выполнены лопатки из дюралюминия.

Широко используется для предприятий малой мощности мерная посуда (стаканы емкостью 0,25 ... 5 л и ведра 15 л).

Для хранения полуфабрикатов можно использовать пластмассовые баки различной емкости, миски диаметром 16 ... 40 см.

Для переукладывания теста, крема, начинок, сиропа, других полуфабрикатов используются ковши, черпаки, мерники, изготовленные из оргстекла или других полимерных материалов.

Для отделки поверхности кремом и другими полуфабрикатами применяются скребки металлические и пластмассовые.

Для заполнения изделий типа заварной трубочки начинкой вручную используется кондитерский шприц с наполняемой дозой 30 ... 100 г.

Тесто для мучных кондитерских изделий при периодическом способе производства выпекается в противнях, на листах или в формах.

Противень для выпечки бисквитного полуфабриката изготавливается прямоугольной формы с высокими бортами (40 ... 50 мм) с четырех сторон. Лист железный изготавливают с одним, двумя или тремя бортами высотой до 30 мм для лучшего извлечения полуфабриката после выпечки. Размеры противня и листов должны соответствовать размеру пода печи.

Формы для выпечки изделий бывают разнообразной формы и размеров. Материалом для их изготовления служат железо, белая и черная жель, алюминий, в последние годы применяется углеродистая сталь.

Для бисквитного полуфабриката применяются формы: квадратная, в виде сердца, круглые, рубчатые с неподвижным и подвижным дном, раздвижные (диаметром 100 ... 270 мм и высотой 30 ... 65 мм).

Для кексов используются удлиненные формы с гладкой или ребристой поверхностью дна, а также круглые конусообразные формы с ребристой боковой поверхностью различного диаметра.

Для выпечки штучных изделий используются специальные наборы форм из 6 ... 16 шт. (фирма «Деллер» и др.).

Для выпечки изделий используется специальная пергаментная бумага шириной 40 и 57 см и длиной 200 м.

Для уваривания сиропов, помады, заваривания теста применяются электрические плиты (с четырьмя конфорками и встроенным духовым шкафом) ПСЭМ-4Ш, а также ПСЭМ-2, ПСМ-1Н и др.

Для быстрого нагрева воды применяются электрокипяильники разной мощности КНЭ-25, КНТ-400 и др.

Оформление тортов и пирожных, отсадку заварного теста и других полужидких масс осуществляют с помощью отсадных мешков с набором наконечников самой разнообразной конфигурации.

Мешки изготавливаются из мягкого, но плотного, не пропускающего полуфабрикат материала (полотна, тика, эластика), и имеют коническую форму. Мешки кондитерские вырабатывают длиной 28... 75 см. Фирма «Делер НФ и БИ» вырабатывает и одноразовые кондитерские мешки.

В тонкий конец мешка вставляется трубочка. На отдельных предприятиях изготавливают трубочки с винтовой нарезкой на широкой стороне, а также втулки с резьбой, укрепляемые на узком конце мешка. В этом случае достаточно четырех-пяти мешков для кремов разного цвета, и в процессе шприцевания трубочки перевинчиваются для изменения рисунка.

Фасонные металлические насадки, через которые выдавливается крем, называются шприцевальными трубочками, а процесс нанесения с их помощью рисунка – шприцеванием. Насадки изготавливают из белой жести или алюминия со срезами самых разных фасонов (рис. 3).

ООО «Инко» (г. Санкт-Петербург), Ногинский машиностроительный завод изготавливают около 50 видов кондитерских насадок, а также комплект выемок для работы с мастикой, овощами и фруктами.

Наиболее тонкие рисунки, а также отдельные фигурки из небольшого количества крема делаются при помощи корнетиков со вставленными в них металлическими трубочками или без трубочек.

Для изготовления корнетика берется калька, пергаментная или другая плотная бумага. Вырезается прямоугольный треугольник. Его сворачивают в конусную трубочку таким образом, чтобы конец бумаги, имеющий открытый угол, пришелся бы снаружи корнетика и от этого конца образовалась бы из среза листа по всей высоте листа прямая линия. Выступающие концы листа в широкой части корнетика закладываются внутрь, что скрепляет корнетик и придает ему прочность. После заполнения корнетика кремом верхние концы бумаги также загибают, получая как бы крышку корнетика.

Если в корнетик вставляют металлическую трубочку, то острый конец его срезается ровным прямым срезом, в результате чего образуется круглое отверстие. В круглое отверстие со стороны широкого конца корнетика вставляется трубочка. При работе без металлической трубочки на узком конце отверстия делается срез в зависимости от характера желаемого рисунка (прямой, косой, клинообразный или зубчиками).

Для работы можно использовать столы – центральные и с бортиками (пристенные).

В производстве мучных кондитерских изделий большое внимание уделяется моечному оборудованию.

На большинстве предприятий применяются столы с моечными ваннами фирмы «Фагор» (Испания).

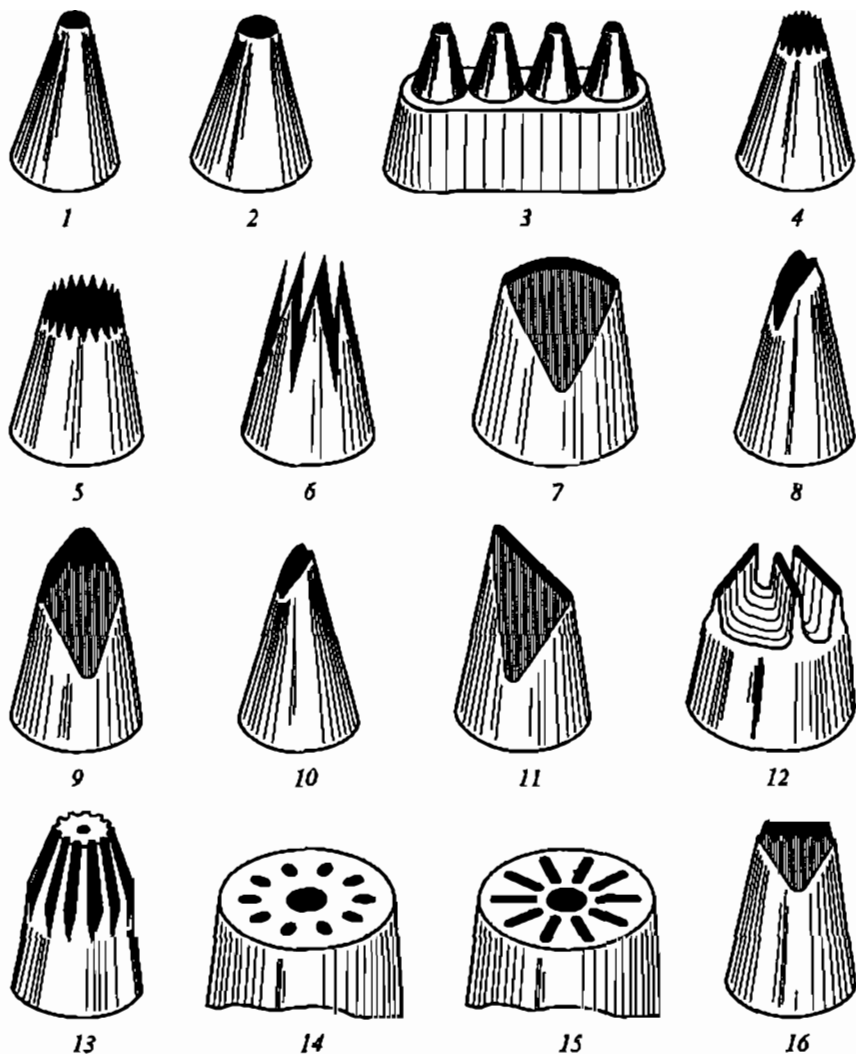


Рис. 3. Набор шприцевальных трубочек:

1, 2 – с прямым срезом; 3 – комбинированная, состоящая из 4 насадок с прямым срезом; 4 – состоит из 12 зубчиков высотой 3 мм; 5 – имеет 14 зубчиков высотой 5 мм; 6 – состоит из 7 зубчиков высотой 20 мм; 7 – с плоским овальным срезом длиной 22 и шириной 1,5 мм; 8 и 10 – с клинообразным срезом; 9 – с клинообразным комбинированным срезом; 11 – с плоским косым срезом; 12 – комбинированная: две крайние насадки с прямым плоским срезом, средняя – с комбинированным; 13 – с закрытым сверху срезом и 10 узкими отверстиями между зубцами; 14 – комбинированная с 10 круглыми отверстиями; 15 – «многолепестковый цветок» с 10 отверстиями прямоугольной формы, расположенными вокруг центра плоского среза; 16 – с плоским комбинированным срезом, одна половина трубочки на срезе плоская, вторая – зубчатая

Для пищевых отходов предлагаются баки на колесах с крышками вместительностью 50 и 75 кг.

Специальная машина для санитарной обработки цилиндрических емкостей (сборников) (рис. 4) разработана ЭКБК «Черемушки» и сотрудниками МГТА. Цилиндрический сборник (400 × 340 см) устанавливается вверх дном на корпус и центрируется конусным кольцом. Электродвигатель передает через звездочку вращение втулке, и одновременно через выпускное отверстие начинается подача моющего раствора.

При вращении за счет центробежных сил грузы раздвигаются к периферии систему рычагов, укрепленных на ползуне. Последний, перемещаясь к вертикальной плоскости, поднимает стойки с укреп-

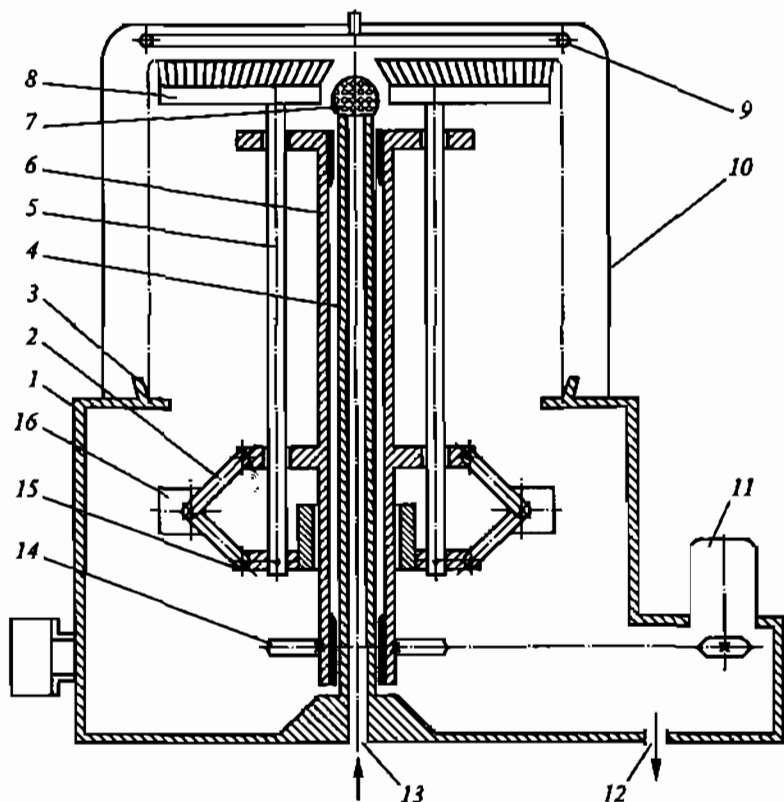


Рис. 4. Машина для санитарной обработки цилиндрических сборников:  
1 – корпус; 2 – система рычагов; 3 – центрирующее конусное кольцо; 4 – вал; 5 – стойка; 6 – ось; 7 – форсунка; 8 – щетки; 9 – змеевик; 10 – крышка; 11 – электродвигатель; 12 – выпускное отверстие; 13 – впускное отверстие; 14 – звездочка; 15 – ползун; 16 – груз

пленными на них горизонтально щетками к дну сборника. За счет центробежных сил, возникающих при вращении вала, подпружиненные рычаги разводят вертикально установленные щетки к стенкам сборника.

Рабочий радиус тяги зависит от диаметра сборника, а высота подъема горизонтальных щеток – от его ширины.

При обработке сборников независимые друг от друга вертикальные и горизонтальные щетки достаточно плотно прилегают к их боковинам и торцевым стенкам, обеспечивая тем самым хорошее качество мойки. Продолжительность санитарной обработки задается на пульте управления.

Производительность машины – 60 шт./ч.

## ГЛАВА 5. ОСНОВЫ ОБРАЗОВАНИЯ ТЕСТА, ВЫПЕЧЕННЫХ ПОЛУФАБРИКАТОВ И ИЗДЕЛИЙ

### 5.1. Влияние белков и крахмала муки на свойства теста

Образование теста из пшеничной муки происходит при смешивании ее с водой. Соотношение их, присутствие рецептурных компонентов влияет на структуру теста и индивидуальные особенности получаемого готового изделия.

Процесс тестообразования обусловлен химическими свойствами муки (химическим составом зерна), ролью отдельных составляющих ее веществ, ферментов. Главенствующая роль принадлежит белкам и крахмалу муки.

**Белки муки.** Наряду с водо- и солерастворимыми белками, образующими в тесте коллоидные растворы, в муке содержатся ограниченно растворимые (набухающие) белки-проламины (глиадин) и глютелины (глютенин). Эти белки являются полимерами и состоят из остатков  $\alpha$ -аминокислот. Полимерные молекулы белков, имеющих физиологическую ценность, состоят из 20 аминокислот.

Наличие в молекулах белков полярных и неполярных групп атомов придает им свойства поверхностной активности, высокой реакционной способности. В тесте белки взаимодействуют с водой, углеводами, жирами. Сложное строение, прочные связи придают белкам значительную упругость и прочность. Содержание неполярных атомных групп, обладающих слабыми дисперсионными связями, обеспечивает высокую эластичность белков.

Гидрофильные свойства белка объясняются наличием в молекулах многочисленных ионных и полярных атомных групп и способностью при оводнении захватывать механически значительное

количество свободной влаги. Поглощение воды белковыми веществами происходит в две стадии.

На *первой стадии* набухания связываются незначительные количества воды за счет активности гидрофильных групп частиц муки и образуются водные сольватные оболочки. Взаимодействие воды с гидрофильными группами происходит не только на поверхности частиц муки, но и в объеме. Процесс на первой стадии протекает с выделением теплоты (экзотермически). Количество удерживаемой воды незначительно – около 30% и не приводит к большому увеличению объема частиц.

Основное связывание белками воды происходит на *второй стадии* – свыше 200% за счет так называемого осмотического набухания. Оно заключается в том, что молекулы воды в результате диффузии проникают внутрь частиц клейковины. Вторая стадия набухания сопровождается значительным увеличением объема частиц муки и проходит без выделения тепла.

Важным свойством гидратированных молекул белков является изменение формы молекул, или денатурация, в условиях прогрева, перемешивания, сбивания, а также химических воздействий окислителей, восстановителей и др. Денатурация гидратированных белков может быть как обратимой, так и необратимой. Она зависит от интенсивности физико-химического воздействия на белки.

Механические воздействия на молекулы белка приводят к деформированию и ориентации в плоскости направления этих воздействий. Они образуют в объеме структуры волокна и пленки, стабилизируя (эмульсируя) водно-жировые структуры. При сбивании в присутствии воздуха молекулы белка ориентируются на поверхности раздела фаз «жидкость–воздух», образуя пенообразные структуры. При этом они вытягиваются и денатурируются.

При интенсивном прогреве гидратированных молекул белков происходит необратимая денатурация белков. Этот процесс происходит при выпечке. Механические свойства гидратированных и денатурированных белков меняются. Из мягких упруго-эластичных гидратированных гелей они превращаются в жесткие, упругие, прочные гели, почти лишенные пластичности (текучести).

Набухающие в воде пшеничные белки (глиадин и глютенин) могут отмываться из теста водой в частично денатурированном виде, образуя клейковину. Таким образом, набухшие в воде фракции белков слипаются, образуя сильно набухший коллоидный студень – *клейковину*.

При выработке кондитерских изделий требуется мука с различным качеством клейковины.

«Сила муки» характеризует способность муки образовывать тесто с определенными физическими свойствами, которые проявля-

ются в результате замеса и последующей технологической обработки.

«Сильной» принято называть муку, связывающую при замесе теста нормальной консистенции большое количество воды. Тесто из «сильной» муки способно устойчиво сохранять свои физические свойства в процессе замеса и дальнейшей обработки. Муку с сильной клейковиной рекомендуется использовать при выработке слоеных и заварных изделий (слоеные торты и пирожные, заварные пирожные типа Эклер).

«Слабой» называют муку, связывающую при замесе теста нормальной консистенции малое количество воды. Тесто из «слабой» муки в процессе замеса и технологической обработки быстро изменяет свои физические свойства в направлении расслабления консистенции. Муку со «слабой» клейковиной рекомендуется использовать при выработке затяжного печенья, вафельных листов и др.

«Средняя» по силе муки занимает промежуточное положение.

Содержание сырой клейковины в муке определяют отмыванием ее из теста, получаемого при определенном соотношении муки и воды. При отмывании удаляется почти весь крахмал и основная часть водорастворимых веществ муки.

Структура мучного теста обусловлена не только количеством белков, но, главным образом, их структурой и механическими свойствами. Эти свойства влияют на способность белков муки удерживать различное количество воды, т. е. на водопоглонительную способность муки. Одна часть белков муки при набухании в холодной воде может удерживать 2... 2,5 части воды, т. е. количество удерживаемой воды превышает в 2... 2,5 раза массу белков.

На водопоглонительную способность муки влияет ее дисперсность, т. е. размер частичек. С уменьшением размера частиц увеличивается удельная поверхность в единице массы муки, поэтому может быть адсорбционно больше связано воды. Поглощение воды частичками с мелкими размерами происходит значительно быстрее.

На свойства белков муки, их молекулярную массу, структуру клейковины, механические свойства оказывают влияние природные свойства и условия созревания зерна, выход муки, ее дисперсность. Структура сырых клейковинных белков влияет не только на свойства теста, но и на выход и свойства изделий. На эти показатели существенное влияние оказывают также крахмал и другие соединения муки, например клетчатка.

На свойства теста оказывают влияние водо- и солерастворимые белки, обладающие большой гидрофильностью. Это проявляется в структурно-механических свойствах теста. Коллоидные растворы этих белков обладают высокой эластичностью, поверхностной активностью. С этим связана их способность пластификации, пе-



нообразования и стабилизации соединений структуры теста. Структуру белков и мучного теста пластифицируют также продукты гидролиза белков, растворимые в воде пептиды и аминокислоты.

Оптимальным для набухания белков в кондитерском тесте является температурный интервал – 22 ... 40 °С. При увеличении температуры набухаемость повышается.

С повышением температуры до 50 °С в водной среде хорошо набухает *крахмал*. При 70 °С и выше крахмал начинает клейстеризоваться, увеличивается объем крахмальных зерен. Это показывает, что белки и крахмал имеют различный температурный оптимум набухания, что объясняется разной молекулярной массой и строением молекул белка и крахмала, несмотря на то, что и белки, и крахмал являются высокомолекулярными соединениями – коллоидами.

Крахмал по количественному содержанию в муке занимает первое место. При содержании в муке около 10 ... 12% белковых веществ содержание крахмала достигает 60 ... 65% и более при общем содержании углеводов около 74%, т. е. содержание крахмала более чем в 6 раз превышает содержание белка.

Крахмал ( $C_6H_{10}O_5$ ) представляет собой полимерное соединение, состоит из остатков моносахара  $\alpha$ -глюкозы. Молекулы крахмала образуются в процессе синтеза в клетках тканей зерна в виде слоистых агрегатов – зерен (гранул), имеющих округлую, линзообразную или иную форму. Размер их в поперечнике составляет от нескольких единиц до десятков микрометров.

При помоле зерна крахмал переходит в муку.

В зерне крахмала всегда присутствуют вещества липидной природы, прочно связанные с ним и образующие комплексы. Липиды представлены в значительной степени фосфолипидами. Зерно крахмала состоит из двух фракций: амилозы и амилопектина. Амилозу образуют цепные молекулы крахмала в форме достаточно изогнутых спиралей, которые образуют линейную форму. В амилопектине они образуют ветвящуюся форму цепных молекул. У пшеницы, ржи содержание амилозы колеблется в пределах 20 ... 25%, амилопектина – 75 ... 80%.

Амилоза и амилопектин имеют различные свойства. Их соотношение влияет на свойства теста.

Амилоза содержится внутри крахмальных зерен. Наружную оболочку образует амилопектин. Амилопектин характеризуется большей величиной частиц и большей молекулярной массой.

Молекулы амилопектика более устойчивы к набуханию в воде и химическим воздействиям. При взаимодействии крахмала с горячей водой амилопектин лишь набухает, амилоза растворяется. При последующем охлаждении крахмального клейстера амилоза вместе с амилопектином образует студни высокой упругости и вяз-

кости. В кипящей воде амилопектин образует вязкий клейстер, тогда как амилоза не обладает способностью давать вязкие растворы.

Клейстеризованные полностью горячей водой охлажденные студни крахмала имеют аморфную структуру и могут содержать до 25% воды. Клейстеризованные крахмальные зерна быстрее, чем неклеястеризованные, гидролизуются аминолитическими ферментами. При этом образуются декстрины и сахара.

В студнях крахмала при хранении протекают процессы ретроградации (рекристаллизации) амилозы, уплотнения, упрочнения структуры амилопектина с освобождением части захваченной воды. Происходит неравномерная усадка студней в объеме, которая сопровождается образованием трещин, крошливостью, уменьшением способности намокать и набухать в холодной воде. Это является одной из причин ограниченного введения крахмала в рецептуры изделий.

При гидратации холодной водой зерна крахмала адсорбируют не более 30... 40% воды, т. е. одна часть крахмала может удержать 0,3... 0,4 части воды. При нагревании суспензии крахмала молекулы воды, проникая в зерна клейстеризующегося крахмала, увеличивают их в объеме.

Набухание крахмала, подобно набуханию белков, протекает в две стадии. На *первой стадии* происходит адсорбция молекул воды на поверхности частичек муки за счет активности гидрофильных групп коллоидов. На *второй стадии* набухание носит осмотический характер.

Способность крахмальных зерен муки к поглощению влаги зависит от многих факторов. Одним из них является частичное диспергирование крахмальных зерен при помоле зерна на муку. Количество поврежденных крахмальных зерен повышает гидрофильность крахмала и интенсивность его гидролиза аминолитическими ферментами. За счет повреждения крахмальных зерен возрастает водопоглотительная способность муки.

Молекулы крахмала являются реакционноспособными соединениями и активно взаимодействуют с ионами металлов, кислотами, окислителями, поверхностно-активными веществами. Так, хлорид натрия (пищевая соль) повышает температуру клейстеризации крахмала, влияет на конечную вязкость.

Увеличение жесткости воды также повышает температуру клейстеризации крахмала. Сорбция крахмалом ионов кальция и магния снижает вязкость клейстера и прочность крахмального студня. Замена этих ионов на ион натрия увеличивает механические характеристики студня.

С увеличением концентрации студней повышается их упругость, вязкость, снижается эластичность, обнаруживается хрупкость. ПАВ

уменьшают вязкость и прочность студней, задерживают процесс упрочнения при старении. Малые добавки сахара повышают, большие – снижают растворимость крахмала.

*Таким образом, при замесе теста протекают коллоидные процессы взаимодействия белковых веществ и крахмала, муки с водой и образование структуры из набухших нитей клейковины и зерен увлажненного крахмала.*

В кондитерском тесте примерно равное количество влаги связывается белками и крахмалом.

Коллоидные процессы продолжаются при выпечке тестовых заготовок и приводят к получению выпеченных полуфабрикатов, имеющих структуру, образованную денатурированными белками и обезвоженным крахмалом в присутствии других пищевых веществ.

## **5.2. Влияние других рецептурных компонентов на свойства теста и изделий**

В рецептуру большинства мучных кондитерских изделий кроме муки входят сахар, жиры, крахмал, молоко и молочные продукты, яйцепродукты, патока, инвертный сироп, разрыхлители, ароматизаторы. В большинстве изделий в тесто входит вода. В отдельные изделия входит соль.

Влияние *сахара* связано с его дегидратирующими свойствами. В водном растворе молекулы сахаров покрываются гидратными оболочками. Молекулы сахарозы при температуре 20 °С связывают и удерживают 8 ... 12 молекул воды. Оболочки увеличивают молекулярный объем, снижая скорость диффузии и осмотическое набухание белков. С увеличением сахара в тесте в большей степени снижается количество свободной воды в жидкой фазе теста и ограничивается набухание коллоидов муки.

Содержание сахара в тесте влияет на структуру теста, его структурно-механические свойства и качество изделий. Сахар делает тесто мягким и вязким. При высоком содержании сахара повышается адгезия (прилипание) теста к рабочим поверхностям машин (прокатывающим, формирующим механизмам, к стальной ленте печной камеры). Тестовые заготовки при выпечке расплываются. При повышенном содержании сахара и отсутствии в рецептуре жира получаемые изделия имеют чрезмерную твердость.

*Таким образом, сахара в тесте и изделиях играют не только пищевую роль, но и имеют технологическое значение. Они ограничивают набухание белков и повышают пластичность теста.*

На качество теста оказывает влияние размер частиц сахара. Для получения пластичного теста с малым содержанием воды следует

применять измельченный сахар-песок – сахарную пудру. Это обеспечивает растворимость в воде всего количества сахара. В противном случае ухудшается качество изделий из-за присутствия на поверхности нерастворенных кристаллов. Таким образом, используя свойства сахара, можно регулировать степень набухания белков и крахмала муки.

**Жиры** также регулируют степень набухания коллоидов муки, но механизм их действия иной. Жиры, адсорбируясь на поверхности коллоидных частиц, ослабляют взаимную связь между ними и препятствуют проникновению влаги, увеличивая содержание жидкой фазы теста. Тесто становится более пластичным. Чем тоньше пленки жира и чем больше их в тесте, тем более пористую и хрупкую структуру имеют получаемые изделия. Поэтому жиры рекомендуют вводить в тесто в виде тонкодиспергированной эмульсии.

На качество изделий оказывают влияние химический состав жира и его физическое состояние. Жиры должны быть пластичными. В этом случае они покрывают частицы муки тончайшими пленками. Если температура плавления жира превышает температуру теста, то он остается в тесте в виде твердых частиц и его положительное влияние на свойства теста ослабляется.

Преимущество имеют жиры, сохраняющие пластичность в широком интервале температур. Это достигается сочетанием твердых и жидких жиров с различными температурами плавления. Жидкое растительное масло выделяется из изделий.

*Таким образом, жиры, уменьшая набухание коллоидов муки, повышают пластичность теста, а готовым изделиям придают слоистость, рассычатость, пористость. При увеличении количества жира тесто становится рыхлым, крошащимся.*

**Молоко и молочные продукты** (молоко цельное, сгущенное, сухое, сухие сливки и др.) содержат в своем составе хорошо эмульгированный, легко адсорбируемый клейковиной жир, благодаря чему этот вид сырья влияет не только на вкусовые качества, но и повышает пластичность теста.

**Яйца и меланж** содержат два поверхностно-активных вещества: яичный альбумин (яичный белок) и фосфатиды-лецитин (яичный желток). В других яйцепродуктах содержится или яичный альбумин, или фосфатиды-лецитин. Яичный альбумин служит хорошим пенообразователем и способствует образованию пористой фиксированной структуры, возможно без применения других разрыхлителей. Лецитин желтков при получении эмульсии воздействует как эмульгатор, диспергируя жир, входящий в рецептуру изделий.

Оба вещества улучшают пищевую ценность изделий, формируют вкусовые и ароматические качества.

**Патока и сироп инвертный**, содержащие редуцирующие вещества, повышают гигроскопичность изделий и их намокаемость.

*При введении в затяжное печенье более 2% патоки тесто обладает повышенной влажностью и липкостью.*

При выпечке тестовых заготовок редуцирующие сахара взаимодействуют с аминокислотами с образованием темноокрашенных веществ — меланоидинов. Скорость реакции возрастает в щелочной среде, продукты реакции при небольшой концентрации окрашивают изделия в золотисто-желтый цвет.

**Разрыхлители**, входящие в рецептуру большинства изделий, выполняют основную технологическую роль: разрыхляют тесто или тестовые заготовки и обеспечивают получение изделий пористой структуры. Известны три способа разрыхления кондитерского теста: химический (с помощью солей); биохимический (с помощью дрожжей); физический.

В производстве мучных кондитерских изделий как основной способ разрыхления теста принят *химический способ*. Он применяется при выработке изделий с высоким содержанием сахара и жира, которые угнетающе действуют на дрожжи.

*Биохимический способ* применяется при выработке изделий с меньшим содержанием сахара и жира (крекеры, галеты, кексы).

*Физический способ* состоит в том, что тесто насыщается воздухом или газом в процессе тестообразования. При выпечке пузырьки газообразной фазы расширяются и образуют пористую структуру (бисквитное тесто и полуфабрикат, белковый полуфабрикат).

При химическом способе разрыхления теста используются щелочные, щелочно-кислотные и щелочно-солевые разрыхлители.

**Щелочные разрыхлители:** гидрокарбонат натрия (двууглекислый натрий, питьевая сода), карбонат аммония, углеаммонийная соль.

Разрыхление теста химическими разрыхлителями происходит в процессе выпечки тестовых заготовок (печенье сахарное, затяжное, вафельные листы, пряники). При достижении температуры 60 °С разлагается карбонат аммония:



Выделяется около 82% газообразных веществ (аммиак, диоксид углерода) и около 18% паров воды.

Углеаммонийная соль, используемая как заменитель карбоната аммония, при разложении дает те же газообразные вещества, но в меньшем количестве:



Доля углеаммонийной соли по сравнению с карбонатом аммония по этой причине должна быть на 30% больше. Изделия, разрыхленные карбонатом аммония или его заменителем, приобретают запах аммиака, который сохраняется некоторое время. Для устранения этого недостатка данный разрыхлитель используют вместе с гидрокарбонатом натрия.

При температуре 80...90 °С разлагается гидрокарбонат натрия:



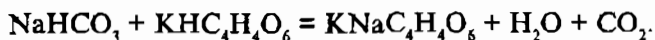
Большим недостатком гидрокарбоната натрия является образование при его разложении карбоната натрия  $\text{Na}_2\text{CO}_3$  в количестве 63% (от массы гидрокарбоната), сообщающего изделиям щелочную реакцию. Щелочная реакция способствует реакции меланоидинообразования и карамелизации сахаров. Окраска поверхности изделий приобретает желтоватый оттенок разной интенсивности, а сами изделия – специфический привкус. При избытке проявляются неприятные привкус и аромат.

При разложении гидрокарбоната натрия выделяется в свободном виде только 50% диоксида углерода.

Рецептурами предусмотрены дозы гидрокарбоната в зависимости от вида изделия 0,4...0,7% и карбоната аммония 0,5...0,08%. Допускается варьирование количества разрыхлителей в зависимости от качества муки (к массе разрыхлителя) в интервале  $\pm 15\%$  соды и уменьшения дозы карбоната аммония не более 50%. В производстве пряников куполообразной формы доза карбоната аммония превышает дозу питьевой соды более чем в два раза.

К щелочно-кислотным разрыхлителям относят разрыхлители, позволяющие получить изделия с нейтральной реакцией. Они состоят из гидрокарбоната и какой-либо кислоты или кислой соли.

В качестве кислой соли может быть использован кислый виннокислый калий (кремортартар). Кислые соли реагируют с питьевой содой в процессе выпечки следующим образом:



Если вместо кислой соли использовать кислоту, то реакция начинается проходить в тесте до выпечки.

Использование щелочно-кислотных и щелочно-солевых разрыхлителей не нашло применения в отечественной кондитерской промышленности, так как получаемые изделия по вкусу и аромату значительно отличаются от традиционных, привычных потребителю изделий. Однако их использование целесообразно при выработке специальных сортов диетического назначения.

Дрожжи позволяют устранить недостаток химических разрыхлителей и получать изделия, имеющие кислую реакцию. С участием амилотических ферментов муки и дрожжей в тесте накапливаются сахара. Фермент дрожжей зимаза сбраживает сахара с образованием углекислоты и спирта. Таким образом, разрыхление теста или опары происходит в процессе тестообразования. В тесте накапливается преимущественно молочная кислота, которая влияет на набухание белков в тесте и вкус изделий.

Использование дрожжей по сравнению с химическими разрыхлителями приводит к удлинению производственного цикла и увеличению потерь.

*Соль (поваренная)*, как было сказано ранее, повышает температуру клейстеризации крахмала. При небольших дозах (0,2...0,8% к массе муки) соль увеличивает набухание белков муки, улучшаются свойства теста, повышается прочность.

*Вода* используется на замес в различных количествах – в зависимости от вида теста и изделия, его рецептуры, от водопоглотительной способности муки. Вода способствует набуханию коллоидов муки, растворению составных частей муки и кристаллического сырья. При понижении влажности муки на 1%, а также с увеличением выхода муки водопоглотительная способность возрастает на 1,8...1,9%. В кондитерской промышленности при использовании муки с влажностью, отличающейся от рецептурной (14,5%), производится пересчет количества муки на замес по сухим веществам.

Ориентировочный расчет количества воды, необходимого для замеса теста, осуществляют по формуле

$$x = 100C : (100 - A) - B,$$

где  $x$  – количество воды на один замес, кг;  $A$  – желаемая влажность теста, %;  $B$  – масса сырья на один замес (без добавляемой воды), кг;  $C$  – масса сухих веществ сырья, кг.

В зависимости от водопоглотительной способности муки, от рецептуры изделия дозировку воды в производственных условиях уточняют для каждого сорта изделий. Регулирование влажности теста осуществляют только в начале замеса, пока не сформировалась структура теста.

Водопоглотительная способность муки зависит от количества сахара в тесте. При добавлении 1% сахара она уменьшается на 0,6%.

Таким образом, используемое в производстве мучных кондитерских изделий сырье, как правило, играет не только роль вкусовых веществ, но и технологическую роль, оказывая влияние на физико-химические свойства теста и изделий.

### 5.3. Влияние технологических параметров на свойства теста и процесс тестообразования

Процесс тестообразования, свойства теста зависят в значительной степени от технологических параметров: температуры, продолжительности, интенсивности замеса.

**Влияние температуры** выражается в степени набухания коллоидов муки. С изменением температуры возрастает скорость диффузии молекул воды. Молекулы сахара частично дегидратируют, увеличивается количество свободной воды. Это приводит, с одной стороны, к более полному набуханию коллоидов муки, а с другой – к растворению кристаллического сахара.

Изменением температуры регулируют структуру, физические и реологические свойства теста. В зависимости от этих свойств кондитерское тесто различных видов может быть отнесено к следующим трем основным видам:

- 1) упруго-пластично-вязкое (затяжное, крекеры, галеты);
- 2) пластично-вязкое (сахарное, песочное тесто);
- 3) слабоструктурированное (вафельное, бисквитное тесто).

*Пластичное тесто (сахарное, песочное) образуется в условиях ограниченного набухания коллоидов муки, поэтому температура теста должна быть ниже, чем температура теста, обладающего упруго-пластично-вязкими свойствами (затяжное, крекерное, галетное).*

*В таком тесте коллоиды муки должны быть более набухшими.*

Для каждого вида теста существует свой оптимум температур, °С:

Сахарное, песочное .....	22 ... 25
Затяжное .....	38 ... 40
Галетное и крекерное .....	32 ... 35
Пряничное (пряники типа «Тульские») .....	не выше 22
Заварное .....	28 ... 36
Бисквитное .....	20 ... 25
Вафельное .....	до 20

На температуру теста оказывает влияние прежде всего температура сырья и температура рецептурной смеси сырья, входящего в рецептуру теста. На температуру теста влияет температура жидких компонентов – воды и молока, идущих на замес. Регулируя их температуру, можно получить рецептурную смесь и тесто с оптимальной влажностью.

Расчетным путем определяется количество теплоты  $Q$  (Дж), которое следует внести или отнять при замесе:

$$Q = mC (t_1 - t),$$



где  $m$  – масса всего сырья, кг;  $C$  – удельная теплоемкость смеси сырья, Дж/(кг·°С);  $t$  – температура смеси сырья, °С;  $t_1$  – заданная температура смеси сырья, °С.

При этом расчете не учитываются теплота гидратации коллоидов муки, теплота растворения сахара, теплота, возникающая в результате трения. Установлено, что перечисленные виды теплоты составляют около 15% общего количества теплоты. Поэтому расчетные значения  $Q$  необходимо умножить на 0,85.

Температура в помещении, где идет замес и обработка теста, не должна резко отличаться от температуры теста. Обработку теста с температурой 32... 40 °С необходимо проводить в помещении с температурой не ниже 20 °С. При обработке теста в холодном помещении температура должна быть ниже обычной, иначе ухудшается качество изделий.

*Продолжительность замеса* теста влияет прежде всего на степень набухания коллоидов муки, а следовательно, на структуру и свойства теста. При получении сахарного, песочного, сдобного теста продолжительность замеса должна быть минимальной и обеспечивать равномерное распределение сырья и получение связанного теста.

При получении упруго-пластично-вязкого теста продолжительность замеса увеличивается.

Оптимальная продолжительность замеса теста должна определяться с учетом качества муки (количество и качество клейковины), температуры смеси сырья, влажности теста, конструкции машины, частоты вращения рабочих органов, т. е. тех факторов, которые влияют на скорость образования теста.

При производстве затяжного печенья, крекеров, галет продолжительность замеса теста уменьшается, если используется мука с высоким содержанием клейковины. Наоборот, при низком содержании клейковины обеспечить более полное набухание белков муки возможно только при удлинении процесса тестообразования.

Повышение влажности теста при прочих равных условиях сокращает продолжительность замеса, так как увеличение свободной влаги ускоряет набухание белков.

Замес теста ускоряется при повышении начальной температуры рецептурной смеси.

Интенсивность замеса зависит от частоты вращения лопастей месильной машины. С увеличением частоты вращения сокращается продолжительность замеса. Так, с изменением частоты вращения вала в месильной машине от 18... 25 до 80 об/мин продолжительность замеса затяжного теста сокращается в три и более раз. Для замеса сахарного теста не рекомендуется интенсивный замес во избежание повышения температуры теста из-за трения и затягивания теста.

## ГЛАВА 6. ТЕХНОЛОГИЯ ПРИГОТОВЛЕНИЯ ПЕЧЕНЬЯ, ГАЛЕТ, КРЕКЕРОВ, ПРЯНИЧНЫХ ИЗДЕЛИЙ, ВАФЕЛЬ

Мучные кондитерские изделия производятся в широком ассортименте видов и наименований изделий. К общему объему производства кондитерских изделий мучные изделия составляют около 50%. Из них в наибольшем количестве вырабатываются печенье, пряники, торты и пирожные, кексы, рулеты и вафли.

Производителями мучных кондитерских изделий являются специализированные кондитерские фабрики, кондитерско-булочные комбинаты, кондитерские цеха хлебозаводов и предприятия общественного питания. Изделия вырабатывают по унифицированным рецептурам, приведенным в действующих промышленных сборниках, а также по рецептурам сборника изделий для предприятий общественного питания массового спроса.

В общей массе мучных кондитерских изделий есть простые изделия, вырабатываемые из одного полуфабриката – теста. Такими простыми изделиями является печенье. Для изготовления некоторых изделий требуется несколько полуфабрикатов (тесто, начинка, выпеченный полуфабрикат). Наиболее сложные по составу – торты и пирожные. Для их изготовления требуется 3...6 и более полуфабрикатов (тесто, выпеченный полуфабрикат, крем, крошка и др.).

### 6.1. Технология приготовления печенья

#### 6.1.1. Сахарное печенье

Сахарное печенье вырабатывают из пластичного, легко рвущегося теста, с большим содержанием сахара и жира. Используется мука со слабым или средним качеством клейковины высшего, 1-го и 2-го сортов (табл. 6.1). Получаемое из такого теста печенье отличается высокой рассыпчатостью и хорошо набухает. Поверхность сахарного печенья гладкая с четким рисунком на лицевой стороне. Сахарное печенье вырабатывают механизированным способом на поточно-механизированных линиях ШЛ-1П и полумеханизированным способом на линиях с периодическим замесом теста. В поточно-механизированных линиях осуществляется непрерывный замес теста.

Технологический процесс производства сахарного печенья состоит из следующих стадий и операций.

1. Подготовка сырья и полуфабрикатов к производству.
2. Приготовление рецептурной смеси при периодическом замесе или эмульсии при непрерывном замесе теста.

3. Приготовление теста.
4. Формование теста.
5. Выпечка.
6. Охлаждение.
7. Отделка.
8. Фасование, улаковывание и хранение.

Подготовка сырья к производству проводится только после заключения лаборатории о пригодности сырья к использованию и его соответствии ГОСТ.

Таблица 6.1

**Рецептура на сахарное печенье  
(расход сырья на 1 т готовой продукции, кг)**

Наименование сырья и полуфабрикатов	Массовая доля сухих веществ, %	Комбайнер № 37	Садко № 54	Юбилейное № 103
Мука пшеничная 2-го сорта	85,50	610,64	-	-
Мука пшеничная 1-го сорта	85,50	-	600,08	-
Мука пшеничная высшего сорта	85,50	-	-	619,04
Крахмал кукурузный	87,00	45,84	15,00	45,83
Пудра сахарная	99,85	210,08	231,00	179,54
Инвертный сироп	70,00	30,53	9,01	24,76
Маргарин	84,00	95,23	120,00	216,67
Меланж	27,00	-	45,00	30,96
Молоко цельное коровье пастеризованное	11,50	-	37,57	22,61
Какао-порошок производственный	95,00	-	60,00	3,98
Соль	96,50	4,56	4,45	4,34
Сода питьевая	50,00	5,38	6,00	3,22
Углеаммонийная соль	0,00	0,72	1,26	-
Жженка	78,00	-	15,00	-
Кофе натуральный жареный	98,00	-	7,51	-
Пудра ванильная	99,85	1,89	7,20	4,34
Эссенция	0,00	-	-	1,24
Крошка от печенья	94,00	76,33	-	-
<b>Итого</b>	-	1081,20	1159,38	1156,53
<b>Выход</b>	-	1000,00	1000,00	1000,00
<b>Влажность, %</b>	-	6,0 ± 1,5	5,0 ± 1,5	4,5 ± 1,5

Подготовка сырья и полуфабрикатов к производству осуществляется в соответствии с действующей «Инструкцией по предупреждению попадания посторонних предметов в продукцию на предприятиях кондитерской отрасли и в кооперативах», «Санитарными правилами для предприятий кондитерской промышленности, кроме предприятий, изготавливающих кремовые кондитерские изделия», «Санитарными правилами для предприятий и цехов, вырабатывающих кондитерские изделия с кремом». Требования к подготовке сырья описаны в соответствующем подразделе.

Приготовление теста осуществляется периодическим или непрерывным способом в зависимости от режима действия тестомесильной машины. В первом случае готовится рецептурная смесь из жидких компонентов и сахара. Количество заливаемой воды рассчитывают с учетом влажности сырья и в зависимости от влажности теста. Воду на растворение химических разрыхлителей берут от общего количества воды, идущей на замес. Химические разрыхлители – гидрокарбонат натрия, карбонат аммония – растворяют в воде по отдельности, температура воды 15... 20 °С.

*Приготовление рецептурной смеси* состоит из операций взвешивания и подачи в тестомесильную машину сахара-песка или сахарной пудры, темперированного при температуре цеха жира, меланжа, сгущенного молока, инвертного сиропа, молока или воды, соли. Все перемешивают в течение 10 мин в месильной машине, затем добавляют по отдельности растворы химических разрыхлителей.

Продолжительность приготовления рецептурной смеси может достигать до 30 мин.

При использовании тестомесильных машин непрерывного действия вместо рецептурной смеси готовится эмульсия, состоящая из взаимно нерастворимых жидкостей: водного раствора растворимых в воде рецептурных компонентов и расплавленного жира. В эмульсии жир находится в диспергированном виде и в зависимости от размера жировых шариков меняется стойкость эмульсии.

От стойкости эмульсии зависит соблюдение рецептуры при замесе теста на эмульсии. Она не должна расслаиваться. Для образования прочной нераслаивающейся эмульсии необходимо присутствие в ней эмульгатора – поверхностно-активного вещества. Эмульгатор снижает поверхностное натяжение на границе раздела водной и жировой фаз, покрывает тонкой прочной пленкой частицы дисперсной фазы и препятствует их слиянию, что может привести к расслаиванию эмульсии.

Эмульгаторы вводятся вместе с некоторыми видами сырья, такими как меланж и молоко. В яичных продуктах содержится природный эмульгатор лецитин, в молоке эмульгатором является белок – казеин.

Большая часть рецептур печенья включает эти виды сырья, и получаемая эмульсия обладает достаточной стойкостью. Если в рецептуру печенья это сырье не входит или входит в недостаточном количестве, необходимо вводить в качестве пищевой добавки эмульгаторы, использование которых разрешено органами здравоохранения. Обычно используют фосфатидные концентраты и пасту для сбивания.

Использование пасты для сбивания повышает степень эмульгирования жира, пластичность теста. Это приводит к улучшению качества формования. Одновременно экономится количество сахара и меланжа (расход сахара сокращается на 5%, расход меланжа на 20% к загрузке указанного сырья в натуре). Компенсацию недостающих сухих веществ осуществляют мукой. Добавляют пасту для сбивания в количестве 0,5% к массе сухих веществ сырья, идущего на 1 т печенья. Вводят пасту в рецептурную смесь одновременно с добавлением жира. В состав эмульсии для сахарного печенья входит 8... 10 составляющих компонентов.

*Приготовление эмульсии* осуществляется в эмульсаторе. В эмульсатор на рабочем ходу загружают все жидкие компоненты и сахарную пудру или сахар-песок и перемешивают 5... 10 мин. Затем добавляют растворы химических разрыхлителей и в последнюю очередь жир температурой около 40 °С, ароматические вещества. Все тщательно перемешивают до однородной консистенции в течение 7... 10 мин. Температура эмульсии – не более 30 °С.

Если в рецептуру входит нетрадиционное сырье (молочная сыворотка, сухое обезжиренное молоко, лактоза, виноградное вакуум-сусло, сок и др.), его вводят в эмульсию вместе с жидкими компонентами.

Готовая эмульсия из эмульсатора подается в промежуточную обогреваемую емкость с мешалкой, где поддерживается температура эмульсии не более 30 °С. Из емкости эмульсия непрерывно подается в тестомесильную машину непрерывного действия. Можно также эмульсию использовать при периодическом замесе. Технология, включающая приготовление из жидких компонентов эмульсии, позволяет упростить производственный процесс, применить в данном случае дозатор для эмульсии и дозатор для сыпучих компонентов – муки, крахмала и крошки.

*Приготовление теста.* Приготовление теста в месильных машинах периодического действия (рис. 5, 6) осуществляется путем смешивания рецептурной смеси с мукой, крахмалом и крошкой. Сыпучие компоненты добавляют в месильную машину после приготовления рецептурной смеси. Продолжительность замеса составляет 20... 30 мин в зависимости от температуры (времени года), свойств муки и других факторов. Частота вращения лопастей месильной

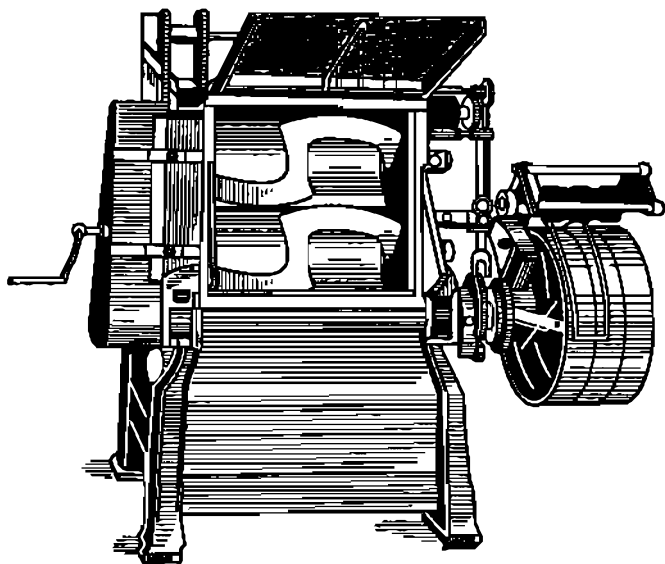


Рис. 5. Общий вид тестомесильной машины с Z-образными лопастями

машины 14... 20 об/мин. При более интенсивном замесе продолжительность его уменьшается до 12... 15 мин.

Влажность теста при формировании заготовок ротационным штампом 15... 17,5%. При увеличении влажности усиливается прилипание теста.

Для теста, формируемого штамп-машинами, влажность может быть увеличена до 22%. Готовое тесто должно быть однородным, хорошо перемешанным (без следов непромеса), пластичным, иметь температуру 19... 25°C. При длительном замесе тесто может затянуться и по своим свойствам и структуре приблизиться к затяжному тесту. Качество сахарного печенья при этом ухудшается.

*Приготовление теста в месильных машинах непрерывного действия* (рис. 7) осуществляют путем смешивания эмульсии со смесью сыпучих компонентов: муки, крахмала и крошки (крошку получают из отходов печенья и вводят в количестве не более 5%).

В тестомесильную машину одновременно двумя потоками подаются эмульсия из промежуточного бака насосом и сыпучая смесь ленточным дозатором. Допускается добавлять крошку вручную. Продолжительность замеса теста в месильных машинах непрерывного действия меньше, чем в машинах периодического действия, и составляет 5... 10 мин против 20... 30 минут. Температура теста не должна превышать 30°C.

**Формование теста** для сахарного печенья преимущественно осуществляют на ротационной машине непосредственно из куска теста. Тесто рифленным валом запрессовывается в углубления с рисунком формирующего вала. Вплотную к ротору прилегает нож, который счищает с него излишки теста.

Тестовые заготовки извлекаются из ячеек при соприкосновении с приемным полотном за счет прилипания к нему и далее передаются на выпечку. Тесто может формироваться штамп-машиной ударного действия после предварительной прокатки на вальцовочной машине и получения тестовой ленты толщиной 3,5... 4 мм. Тесто-

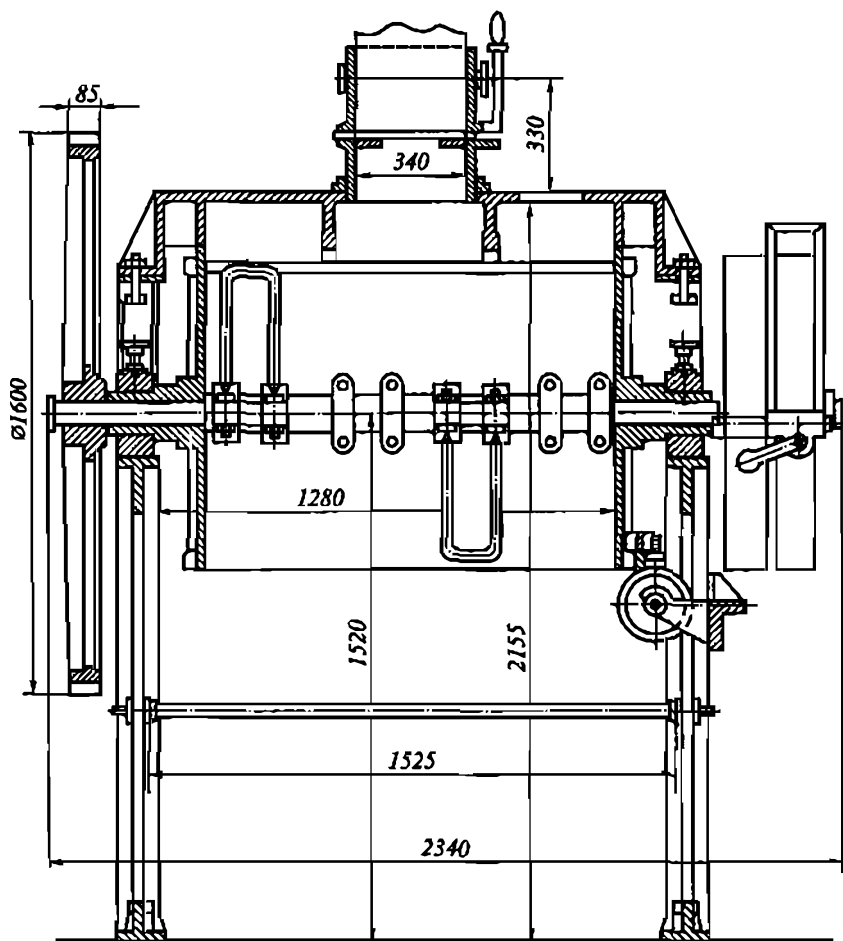


Рис. 6. Месильная машина с П-образными лопастями

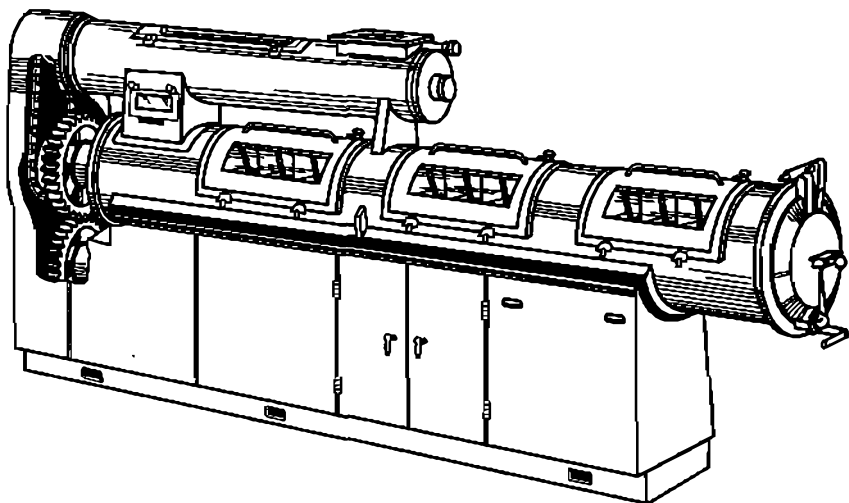


Рис. 7. Тестомесильная машина ШТ-1М

вые заготовки получают также путем выдавливания через шаблоны разной величины на машинах типа ФПЛ, ФАК.

Качество тестовых заготовок зависит главным образом от влажности теста и температуры. С повышением влажности теста усиливается прилипание теста к ячейкам ротора формующей машины; увеличивается количество отходов; снижается производительность машины.

При влажности ниже 15% снижаются пластичность теста и качество формования. Повышенная температура теста приводит к ухудшению качества печенья.

**Выпечка.** При производстве печенья на поточно-механизированных линиях выпечку осуществляют в туннельных одноленточных печах непрерывного действия с газовым или электрическим обогревом. Имеются печи, работающие на твердом и жидком топливе. Отформованные тестовые заготовки переходят непосредственно на конвейер ленточной печи.

При полумеханизированном способе производства тестовые заготовки укладывают на чистые, подогретые до температуры 60... 70 °С трафареты и подают их в печь.

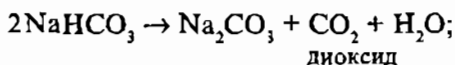
Технологические параметры выпечки могут меняться в зависимости от типа печи, степени ее заполнения и других факторов. Выпечку тестовых заготовок, полученных на ротационных штампах, осуществляют при температуре 220... 240 °С в течение 4,5... 5,5 мин; при температуре 240... 260 °С – в течение 3,5... 4,5 мин; при температуре 260... 300 °С – в течение 2,5... 3,5 мин. Тестовые заготовки, по-



лученные на машинах ФАК и ФПЛ, выпекают при температуре 220 ... 240 °С в течение 10 ... 12 мин.

Выпечка в производстве печенья, как и других мучных кондитерских изделий, является сложной и одной из ответственных операций, влияющих на качество изделий. Благодаря ряду физико-химических и коллоидных процессов тестовые заготовки превращаются в изделия. Тестовые заготовки прежде всего послойно нагреваются от греющих поверхностей печи и паровоздушной смесью. Через минуту поверхностные слои имеют температуру около 100 °С, а внутренние – около 70 °С.

С ростом температуры происходит удаление влаги и уменьшение влажности теста. На прогрев теста и интенсивность влагоотдачи влияют температура и относительная влажность среды пекарной камеры. В первом периоде выпечки поддерживается сравнительно низкая температура среды пекарной камеры (не выше 160 °С) и высокая относительная влажность (60 ... 70%). Это интенсифицирует прогрев заготовок и исключает возможность образования корочки. На поверхности образуется эластичная пленка, не препятствующая подъему изделий за счет образования газообразных продуктов и формированию пористой структуры. Газообразные продукты образуются в результате разложения химических разрыхлителей при температуре 60 ... 90 °С.



При разложении гидрокарбоната натрия наряду с образованием газообразных веществ образуется средняя соль  $\text{Na}_2\text{CO}_3$ , сообщающая печенью щелочную реакцию. Щелочность в печенье строго регламентирована и не должна превышать допустимую ГОСТом норму (не более 2 град. щелочности).

Объем газообразных продуктов с повышением температуры увеличивается, что придает заготовкам капиллярно-пористую структуру. Образующийся в процессе выпечки пар также играет важную роль в разрыхлении заготовки.

В процессе выпечки основная роль в образовании капиллярно-пористой структуры принадлежит белкам и крахмалу муки.

Белки муки при температуре 50 ... 70 °С денатурируются и коагулируют. При этом они теряют влагу, поглощенную белками в процессе замеса теста. Крахмал набухает и частично клейстеризуется освободившейся водой. Коагулированные белки и клейстеризованный крахмал образуют пористый скелет-основу печенья, на

поверхности которого в виде пленок адсорбируется жир. Взаимодействие свободных аминокислот и редуцирующих сахаров, вносимых с сырьем (инвертный сироп), приводит к образованию темнокрашенных веществ – меланоидинов, сообщающих печенью характерную светло-соломенную окраску. На изменение окраски оказывают влияние продукты карамелизации сахаров.

В конце процесса выпечки температура пекарной камеры снижается, и печенья на выходе из печи в поверхностном слое имеет температуру 118... 120 °С, во внутренних слоях – около 100 °С.

Горячие изделия невозможно снять с ленты без деформации, поэтому изделия необходимо охладить.

Охлаждение печенья происходит прежде всего на той части ленты, которая выступает из печи, до момента затвердевания. Дальнейшее охлаждение печенья происходит на транспортерах, на которые печенья переходит с ленты печного конвейера. В первые 3 мин печенья охлаждается без принудительной циркуляции воздуха, а в последующие 3 мин – с принудительной циркуляцией воздуха со скоростью 3 м/с, затем стеккеруется (ставится на ребро) и подается на отделку или упаковку.

При выпечке печенья на трафаретах их устанавливают на каруселях или специальных этажерках и охлаждают до температуры около 50 °С. Охлажденное печенья снимают руками или сбивают ударом трафарета о внутреннюю стенку производственного ящика. Заполнение ящика печеньем должно производиться не более, чем на 2/3 высоты ящика. При охлаждении печенья проводится испарение влаги за счет аккумулированного изделиями тепла во время выпечки, т. е. происходит усушка. По мере охлаждения удаление влаги замедляется, а затем полностью прекращается.

Если охлаждение осуществляют без принудительной циркуляции воздуха, удаление влаги идет медленнее, и размеры усушки увеличиваются. При использовании охлаждающего воздуха большое влияние на усушку оказывает скорость воздуха. При увеличении скорости воздуха температура печенья снижается быстрее и удаление влаги из изделий замедляется. Использование слишком холодного воздуха может вызывать образование трещин в изделиях.

**Отделка печенья** состоит в покрытии шоколадной глазурью, в склеивании двух штук печенья фруктовой или кремовой начинкой, которую намазывают на нижнюю поверхность печенья. На начинку накладывают второе печенья рисунком вверх. Начинка не должна выступать за края.

Глазирование печенья производят вручную путем опускания в нее охлажденного печенья полностью или частично. Шоколадная глазурь предварительно доводится до температуры 30... 31 °С. Печенья, покрытое глазурью, укладывается на сетки, дают стечь из-

бытку глазури, а затем охлаждают до температуры 5... 8 °С до застывания шоколадной глазури.

*Фасование, упаковывание и хранение* осуществляют согласно действующей нормативной документации.

*Производство сахарного печенья на механизированной линии.* Производство сахарного печенья на механизированной линии начинается с приготовления компонентов теста, подготовки и дозирования их двумя потоками: смеси сыпучих компонентов и эмульсии из жидких компонентов всего сырья и сахара-песка или сахарной пудры (рис. 8).

В смесь сыпучих компонентов входят: мука, крахмал и крошка печенья (не боле 5% к массе муки). Крошку получают из возвратных отходов печенья путем измельчения в дробилке. Эмульсию приготавливают из сахара, молока, инвертного сиропа, жира, меланжа, соли, разрыхлителей и др.

Смесь сыпучих компонентов подготавливается на станции подготовки. Мука, крахмал и крошка из приемных бункеров в необходимом соотношении подаются в смеситель. Далее смесь проходит через просеиватель в разгрузитель и далее в ленточный дозатор и месильную машину непрерывного действия.

Перед приготовлением эмульсии сырье проходит подготовку. При использовании сахарной пудры сахар-песок просеивается через сито, измельчается в дробилке и дозатором подается в смеситель-эмульсатор. Из промежуточных сборников-дозаторов в эмульсатор подают инвертный сироп, жир, меланж, молоко, воду и готовят эмульсию.

Приготовленную эмульсию перекачивают в промежуточный бак, откуда насосом-дозатором подают в месильную машину непрерывного действия. Все емкости для жидких видов сырья и эмульсии, смеситель-эмульсатор, месильная машина снабжены водяными рубашками для поддержания оптимального температурного режима. Процесс смешивания сырья и замеса теста длится 10... 20 мин.

Регуляторы температуры автоматически осуществляют контроль и регулирование.

Из месильной машины тесто поступает в воронку тестового питателя. Имеющиеся в нем лопасти горизонтального вала разрыхляют куски теста и распределяют его равномерно по ширине ленты передающего конвейера. Разрыхленное тесто конвейером непосредственно направляют в загрузочную воронку ротационной формующей машины. На ротационной машине отформовывают тестовые заготовки печенья различной формы, размера, с разнообразными сложными рисунками на поверхности. Сила прилипания теста к ячейкам ротора не должна превышать силу сцепления частиц теста между собой.

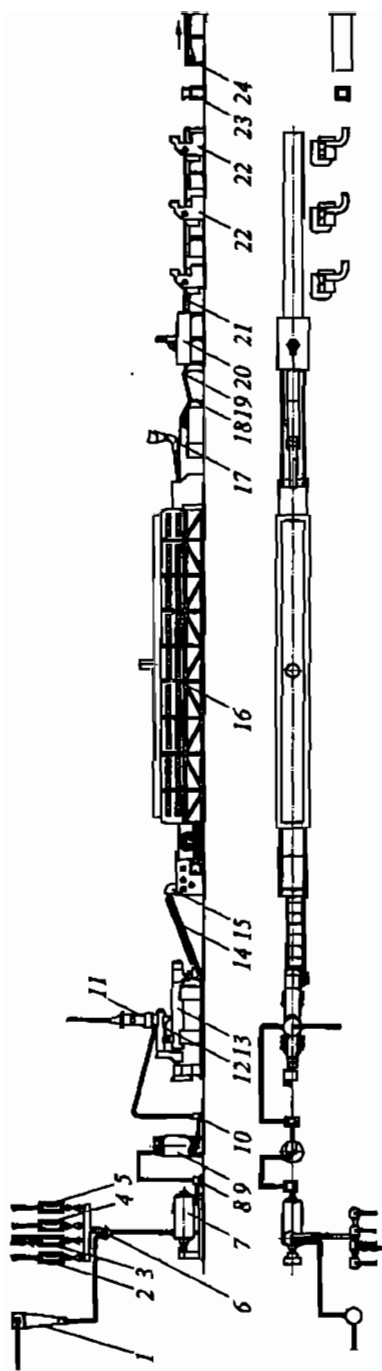


Рис. 8. Машинно-аппаратурная схема линии производства сахарного печенья:

1 – циклон-разгрузитель сахарной пудры; 2, 3, 4, 5 – дозатор объемного типа; 6 – загрузочная воронка смесителя (эмальсатора); 7 – эмальсатор; 8 – насос; 9 – промежуточная обогреваемая емкость с мешалкой; 10 – насос-дозатор; 11 – ленточный дозатор муки; 12 – камера предварительного смешивания; 13 – двухсекционная тестомесильная машина; 14 – конвейер; 15 – ротационная формующая машина; 16 – ленточная печь с сетчатым конвейером; 17 – система охлаждающих конвейеров; 18 – съемное устройство; 19 – стеккер; 20 – шкаф для окончательного охлаждения; 21 – сетчатый конвейер; 22 – заверточные машины; 23 – рабочий стол; 24 – ленточный транспортер

Тестовые заготовки далее поступают на сетчатый конвейер одноленточной подовой печи. Режим выпечки (температура, продолжительность) регулируется автоматически. Готовое печенье охлаждается воздухом в охладителе, стеккером укладывается на ребро, если этого требует форма, дополнительно охлаждается. Охлажденное печенье отличается достаточной прочностью и далее может паковаться в пачки, в короба. Короба заклеиваются и укладываются в штабеля.

Поточно-механизированные линии ШЛ-1П имеют высокую производительность – 1000 кг/ч сахарного печенья.

### **6.1.2. Затяжное печенье**

Затяжное печенье вырабатывают на поточно-механизированных линиях с периодическим замесом теста (ШЛУ, ШЗЛ) и полумеханизированным способом. В рецептуру затяжного печенья входит пшеничная мука высшего, 1-го и 2-го сортов. Сахара (не более 20%) и жира (3... 28%) в затяжном печенье меньше, чем в сахарном (не более 27% и 4... 30% соответственно) (табл. 6.2). Печенье имеет слоистую структуру с равномерной пористостью. На поверхности печенья отсутствует рисунок, имеются только проколы.

В отличие от сахарного теста затяжное обладает упругостью, эластичностью и недостаточно пластично. Поэтому после замеса теста с целью повышения пластичности и подготовки к формованию его подвергают многократной обработке на вальцовочной машине и вылеживанию (расстойке). Рекомендуются использовать муку со слабым качеством клейковины. В остальных случаях в тесто вводят добавки-улучшители (пиросульфит натрия, протосубтилин Г10Х, протосубтилин Г20Х, сульфитированное яблочное пюре). Тем не менее из затяжного теста невозможно получить заготовки со сложным рисунком на поверхности.

В затяжном тесте имеются условия для более полного набухания белков муки, чем в сахарном тесте: более высокая влажность теста, выше температура теста, более длительный и интенсивный замес.

Технологический процесс производства затяжного печенья более сложный, чем сахарного печенья, и состоит из следующих стадий и операций.

1. Подготовка сырья и полуфабрикатов к производству.
2. Приготовление смеси сыпучих компонентов.
3. Приготовление эмульсии.
4. Приготовление теста.
5. Вылеживание (расстойка) теста.
6. Прокатка теста.
7. Формование тестовых заготовок.

**Рецептура на затяжное печенье**  
(расход сырья на 1 т готовой продукции, кг)

Наименование сырья и полуфабрикатов	Массовая доля сухих веществ, %	«Крокет» № 5	«Мария» № 25
Мука пшеничная 1-го сорта	85,50	723,36	—
Мука пшеничная высшего сорта	85,50	—	730,75
Крахмал кукурузный	87,00	54,21	54,76
Сахар-песок	99,85	159,23	168,10
Инвертный сироп	70,00	32,54	5,53
Маргарин	84,00	101,27	87,69
Меланж	27,00	—	25,70
Молоко цельное коровье пастеризованное	11,50	—	106,78
Соль	96,50	5,40	5,45
Сода питьевая	50,00	7,24	7,30
Углеаммонийная соль	0,00	0,94	0,95
Пудра ванильная	9,85	—	5,49
Эссенция	0,00	0,87	—
Итого	—	1085,06	1198,50
Выход	—	1000,00	1000,00
Влажность, %	—	7,0 ± 1,0	6,5 ± 1,0

8. Выпечка.

9. Охлаждение.

10. Фасование, упаковывание и хранение печенья.

*Подготовка сырья и полуфабрикатов к производству* осуществляется так же, как в производстве сахарного печенья, в соответствии с нормативными документами.

*Приготовление смеси сыпучих компонентов* осуществляется на установках, входящих в комплект комплексно-механизированных линий. Предварительно из возвратных отходов печенья готовится крошка. Печенье на специализированном оборудовании размалывается и разделяется на мелкую и крупную фракции.

На автоматических весах производят набор порции сыпучих компонентов (муки, крахмала, крошки) для замеса одной порции теста. В смесителе в течение 3...5 мин при скорости вращения рабочего органа 60...65 об/мин перемешивают набор сыпучих компонентов до образования рецептурной однородной смеси. Далее рецептурная смесь подается в тестомесильную машину. Параллельно готовится эмульсия из жидких рецептурных компонентов и сахара.

*Приготовление эмульсии* осуществляется на комплексно-механизированных линиях со специализированным оборудованием.

Эмульсия для затяжного печенья, как и для сахарного, является многокомпонентной дисперсной системой. В состав ее входит до 10 видов сырья и полуфабрикатов. Перед приготовлением эмульсии необходима подготовка жидких компонентов и их темперирование при следующих температурах: патока (40... 50 °С), молоко коровье пастеризованное (10... 12 °С), жир (38... 42 °С), инвертный сироп (40... 50 °С), меланж (18... 25 °С), молоко сгущенное (40... 45 °С), раствор соли (20... 25 °С); темперирование жидких компонентов должно обеспечить температуру готовой эмульсии 30... 40 °С.

Подготовленные жидкие компоненты (кроме жира) и сахар взвешивают и обрабатывают в гомогенизаторе в течение 2... 7 мин, в результате чего образуется смесь. Перед окончанием приготовления смеси (за 1... 2 мин) в гомогенизатор вручную добавляют химические разрыхлители, эссенцию и при необходимости другие рецептурные компоненты. Рецептурная смесь должна иметь температуру не выше 40 °С и быть однородной.

В эмульсатор на рабочем ходу одновременно подаются параллельными потоками приготовленная рецептурная смесь из гомогенизатора и жир (из емкости весов). Эмульсия образуется в результате непрерывного интенсивного вращения ротора в течение 30... 60 с.

При отсутствии специализированного оборудования эмульсию приготавливают непосредственно в тестомесильной машине при максимальной скорости вращения рабочего органа. При этом рекомендуется соблюдать следующую последовательность загрузки сырья и полуфабрикатов: инвертный сироп, вода, соль, сахар, меланж и другие компоненты, кроме жира, химических разрыхлителей и муки.

Смесь перемешивается в течение 5... 7 мин, затем добавляется жир и с жиром перемешивание длится 6... 7 мин. Перед окончанием приготовления эмульсии вводятся растворы химических разрыхлителей. Температура эмульсии должна быть 30... 40 °С. При использовании ферментного препарата протосубтилина Г10Х или Г20Х в конце приготовления эмульсии вносят 10%-ный раствор препарата в воде (вода входит в общее количество воды на замес по расчету). Доза препарата к массе муки составляет 0,005... 0,2%.

*Приготовление теста* для затяжного печенья производится только в месильных машинах периодического действия, в которых смешивается эмульсия с мукой или смесью сыпучих компонентов. Продолжительность замеса теста может меняться в зависимости от свойств муки, скорости вращения рабочего органа тестомесильной машины, температурных условий, введения различных добавок.

Наибольшая продолжительность замеса затыжного теста требуется при приготовлении его в тестомесильных машинах с частотой вращения вала 18... 25 об/мин. Она составляет 30... 50 мин. В месильных машинах с частотой вращения вала 40 об/мин продолжительность замеса уменьшается до 20... 30 мин. В тестомесильных машинах с частотой вращения вала 80 об/мин затыжное тесто образуется за 10... 15 мин.

Готовое тесто должно быть хорошо перемешанным, однородным, хорошо затынутым, т. е. обладать упругими эластичными свойствами. Температура теста может меняться от 24 до 38 °С. Влажность теста – 22... 28 %.

При использовании в качестве улучшителя пиросульфита натрия ( $\text{Na}_2\text{S}_2\text{O}_3$ ) готовится раствор навески в воде с температурой 18... 25 °С в соотношении 1,0 : 1,5. (Для приготовления раствора используют посуду из коррозионно-стойкого материала.) Раствор пиросульфита натрия добавляют в тесто за 2... 5 мин до окончания замеса путем равномерного опрыскивания им всей поверхности теста.

Рекомендуемые дозы пиросульфита натрия:

минимальная доза 0,025% к массе муки рекомендуется при использовании муки с содержанием сырой клейковины до 32%;

максимальная доза 0,05% рекомендуется при использовании муки с сильной клейковиной и содержанием ее свыше 38%.

Тесто, приготовленное с пиросульфитом натрия, не подвергается вылеживанию (расстойке), а сразу после замеса подается на дальнейшую обработку. Тем не менее использование этой добавки, разрешенной к применению Минздравом СССР, не только ускоряет технологический процесс, но и улучшает качество печенья.

С этой же целью используют сульфитированное яблочное пюре с содержанием сернистого ангидрида не более 0,1%. Дозировка пюре составляет 4... 6% к массе муки. Сульфитированное яблочное пюре добавляют непосредственно в тестомесильную машину. Расход сухих веществ сахара по рецептуре сокращается на соответствующее количество сухих веществ в яблочном пюре, вносимых в тесто.

Тесто, приготовленное с использованием сульфитированного яблочного пюре, не подвергается вылеживанию (расстойке).

**Вылеживание (расстойка) теста** повышает его пластичность за счет релаксации упругих напряжений. Расстойка теста осуществляется в специальных камерах при температуре 25... 27 °С и относительной влажности воздуха около 80%. Если камера отсутствует, тесто помещают в дежу или укладывают на стол и для сохранения температуры теста и предотвращения заветривания накрывают брезентом или полотном. Продолжительность вылеживания теста 30... 120 мин.



**Прокатка теста** производится по окончании вылеживания для подготовки теста к формованию – получению тестовой ленты определенной толщины.

При производстве затяжного печенья прокатка теста осуществляется на ламинаторе (рис. 9). В ламинаторе имеется несколько пар рифленых или гладких валков с постепенным уменьшением зазора между валками с 18 ... 25 до 3 ... 6 мм. Тесто поступает в приемные воронки, в одну из которых подаются обрезки тестовой ленты после формования. Перед калибрующим устройством тестовая лента

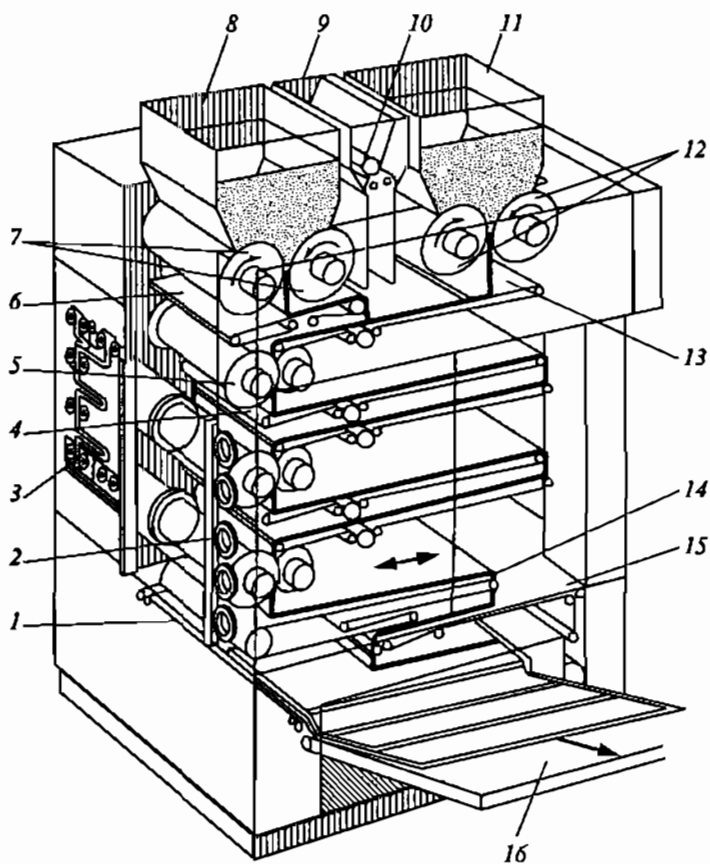


Рис. 9. Схема тестовальцующей машины-ламинатора:

- 1 - транспортер конечного слоения ленты теста;
- 2 - штурвал;
- 3 - пульт управления;
- 4 - транспортер вылеживания ленты теста;
- 5 - валки второй прокатки;
- 6, 13 - ленточные транспортеры;
- 7, 12 - валки первой прокатки;
- 8, 9, 11 - приемные воронки;
- 10 - рифленый валок-дозатор;
- 14, 15 - транспортеры промежуточного слоения теста;
- 16 - отводящий транспортер

складывается в 4... 6 слоев и прокатывается через три гладких калибрующих вальца до толщины тестовой ленты 1... 3 мм. Далее тестовая лента подается на формование.

При отсутствии ламинатора прокатка теста осуществляется на двухвалковых реверсивных тестовальцующих машинах (рис. 10). Если затяжное тесто готовится без введения улучшителей из муки высшего сорта, прокатка теста предусматривает пять последовательных стадий прокатки и вылеживания теста: предварительная прокатка, первое вылеживание, первая лицевая прокатка, второе вылеживание, вторая лицевая прокатка.

Прокатка идет периодически с использованием и обработкой куска теста не более 35 кг на подготовительной двухвалковой машине пять раз (за один раз считается прокатка в одном направлении). В результате первых трех прокаток зазор между валками уменьшается до 90, 70, 50 мм. Перед четвертой прокаткой пласт теста складывают вдвое по длине и прокатывают еще два раза с величиной зазора между валками 80 и 60 мм.

Следующей после прокатки операцией является вылеживание теста в течение 2... 2,5 ч.

Далее тесто прокатывается четыре раза. Для этого пласт теста поворачивается на 90° против направления первой прокатки. После первой прокатки теста между валками с зазором около 45 мм его складывают вдвое по длине вальцовки и пропускают при зазоре между валками около 75 мм, а затем — с зазором около 60 и 45 мм.

Тесто вторично вылеживается в течение 30 мин, а затем прокатывается пять раз на лицевой двухвалковой машине. После перво-

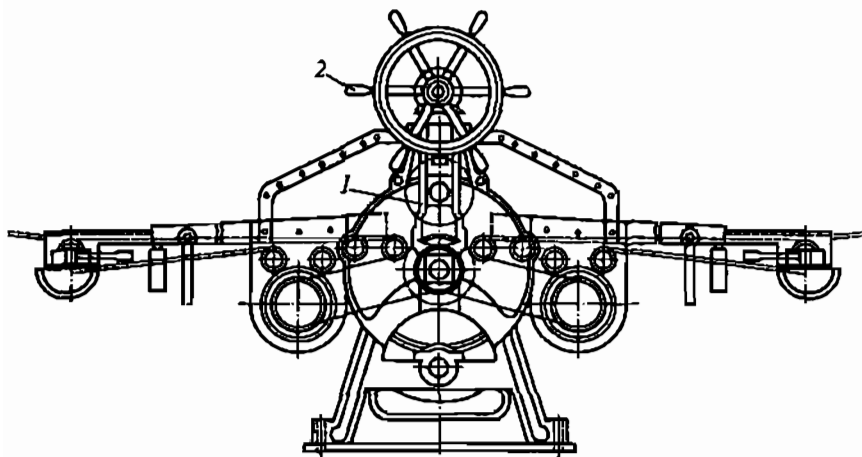


Рис. 10. Схема двухвалковой машины для прокатки теста:  
1 — валки; 2 — штурвал для регулирования зазора между валками

го вальцевания толщина пласта уменьшается до 30 мм. Затем на поверхность равномерно наносят обрезки теста, получаемые при формовании, загибают края теста и дважды вальцуют, после чего толщина пласта меняется до 35 и 20 мм. Далее тесто складывают вдвое, прокатывают в том же направлении при зазоре 30 мм, а затем – при 15 мм.

Таким образом, тесто, полученное из муки высшего сорта, прокатывается 14 раз. Для теста из муки 1-го сорта общее число прокатов – 8. Приемы прокатки те же.

Применение многократной прокатки и вылеживания теста, особенно при использовании муки высшего сорта, обусловлено следующими причинами. Заготовки из затяжного теста можно получить только из тестовой ленты. С этой целью необходимо прокатыванием теста постепенно уменьшать толщину пласта. При этом происходит изменение длины и ширины пласта вследствие продольных и поперечных напряжений сдвига. Продольные напряжения значительно больше поперечных. Во избежание деформации тестовых заготовок после формования необходимо чередовать повороты теста на 90°. Равномерно возникающие напряжения в разных направлениях будут вызывать равномерное изменение тестовых заготовок по длине и ширине, не искажая форму изделий.

Складывание тестового пласта необходимо для получения слоистой структуры. Равномерно распределяется воздух, попадающий в тесто при замесе. Возникающие при замесе и прокатке теста упругие деформации переходят в пластические. Увеличивается пластичность теста при его вылеживании, снижается упругость клейковины. Если тесто готовить и прокатывать при температуре 40°С, можно добиться необходимой пластичности теста и исключить длительное вылеживание (2 ч).

Прокатка теста положительно влияет на качество печенья, улучшая пористость, набухаемость, хрупкость изделий, внешний вид.

Для получения тестовой ленты толщиной 1...3 мм тесто после лицевой прокатки обрабатывают на двух парах шлифующих валков. Скорость тестовой ленты между парами валков регулируется так, чтобы лента не была натянута и не набегала на вторую пару валков. В противном случае произойдет соответственно или искажение формы заготовок, или будет неравномерная их плотность. После второй пары валков снижается скорость движения тестовой ленты и образуется небольшая складка. Поэтому тестовая лента перед формованием свободна, не натянута и не вызывает искажения формы заготовок.

Технологический процесс упрощается при использовании улучшителей (пиросульфита натрия, протосубтилина Г10Х). Стадии предварительной прокатки и вылеживания ликвидируются. Поэтому после замеса тесто прокатывается только 8 раз с добавлением

обрезков и складыванием. Далее тестовая лента толщиной 1 ... 3 мм подается на формование.

*Формование тестовых заготовок* осуществляют штамп-машинами легкого типа или роторными машинами. Независимо от вида формирующей машины тестовые заготовки вырубаются из тестовой ленты и на поверхность наносятся сквозные проколы для свободного выхода паров воды и газообразных продуктов разложения разрыхлителей при выпечке. В противном случае на поверхности печенья образуются вздутия. Тестовые заготовки автоматически раскладываются правильными рядами на металлические листы или непрерывную ленту и подаются в печь. Обрезки теста в виде кружева вводят в тесто при его прокатке.

*Выпечка* осуществляется в туннельных печах непрерывного действия, обогреваемых газом, в электрических печах или работающих на твердом или жидком топливе.

Применяемые параметры выпечки зависят от вида печи, ее конструкции, степени заполнения, влажности теста. Однако в начале выпечки должны создаваться сравнительно низкая температура печкарной камеры (160 ... 180 °С) и высокая относительная влажность (60 ... 70%) во избежание образования корочки и для ускорения прогрева тестовых заготовок. Далее температура повышается до 250 ... 300 °С (увлажнение не производится).

В конце выпечки температура снижается до 220 ... 250 °С. Продолжительность выпечки составляет 4 ... 5 мин. В течение выпечки протекают те же, что и при выпечке сахарного печенья, физико-химические, коллоидные процессы, которые обуславливают образование печенья.

*Охлаждение* печенья требуется для повышения прочности изделий. Предварительно печенье охлаждается до температуры 50 ... 70 °С на выступающей из печи части транспортера. Плотно прилегающие к транспортеру ножи снимают изделия и передают на систему охлаждающих транспортеров. В течение 5 ... 10 мин без принудительной циркуляции воздуха печенье охлаждается до температуры 32 ... 40 °С.

Более интенсивно охлаждение печенья проходит на транспортерах закрытого типа с принудительной циркуляцией воздуха (скорость охлаждающего воздуха 3 ... 4 м/с) при температуре 20 ... 25 °С. Продолжительность охлаждения при этом составляет 5 ... 7 мин.

Изделия, выпекаемые на трафаретах, предварительно охлаждаются на неподвижных или вращающихся стеллажах.

Снижение температуры печенья сопровождается процессом влагоотдачи. При этом печенье теряет 2 ... 3% влаги.

*Фасование, упаковывание и хранение* затяжного печенья осуществляют в соответствии с действующей нормативной документацией (ГОСТ, ТУ).

### *Производство затяжного печенья на механизированной линии.*

Механизированная линия производства затяжного печенья, в отличие от рассмотренной ранее механизированной линии производства сахарного печенья, оборудована месильными машинами различной конструкции периодического действия, которые обеспечивают полностью непрерывность дальнейшего технологического процесса (рис. 11).

Линия А2-ШЛУ производительностью 800 кг/ч включает участки хранения, подготовки, дозирования сыпучих и жидких компонентов, приготовления эмульсии, механизированной загрузки компонентов, тестомесильные машины, ламинатор, калибрующую и формующую машины, печь, систему охлаждающих транспортеров, участок стеккерования изделий.

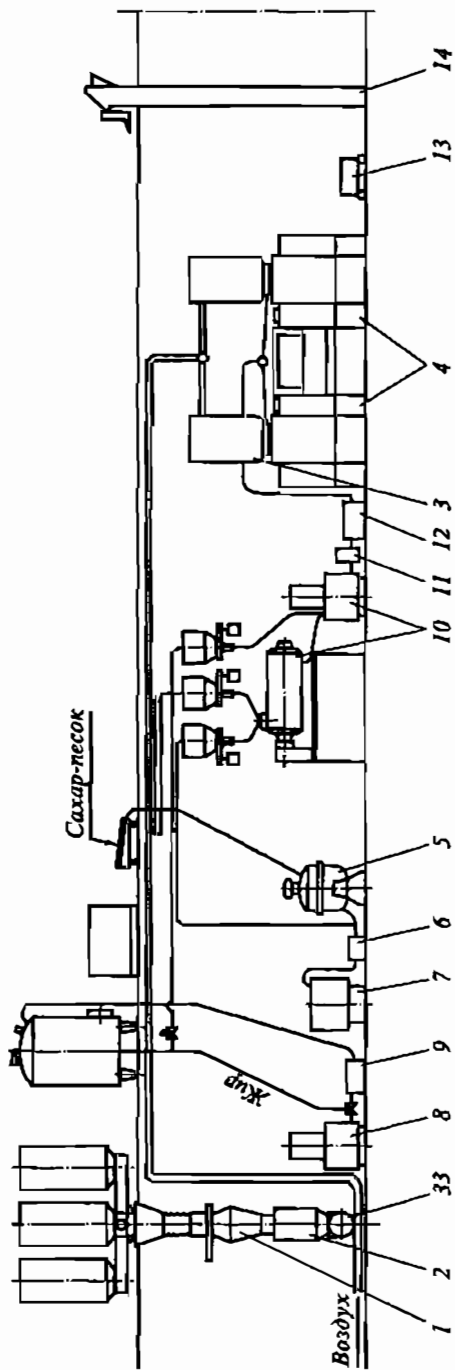
Для замеса затяжного теста используют эмульсию. Химические разрыхлители загружают в тестомесильную машину после частичного добавления муки, желательно в растворенном виде или в виде смеси с частью муки. Продолжительность замеса может меняться в зависимости от скорости замеса, от свойств муки, температурных условий, введения различных добавок. В качестве добавок используют химические улучшители (пиросульфит натрия, ферментные препараты протосубтилин Г20Х или Г10Х, нейтразу и др.). При использовании ряда добавок ликвидируется стадия длительного вылеживания (расстойки) и улучшается схема прокатки.

Ферментный препарат протосубтилин Г10Х ускоряет набухание белков, снижает упруго-эластичные свойства теста, улучшает пластичность теста и качество готовой продукции. Доза препарата составляет 0,005 ... 0,2% к массе муки в тесте. При замесе теста на эмульсии готовится водный 10%-ный раствор препарата. Вносится он в эмульсию в конце ее приготовления. При температуре выше 60°C фермент инактивируется. Для приготовления раствора используют воду с температурой 35 ... 40°C.

Многократная прокатка теста осуществляется на ламинаторе. Одновременно происходит слоение теста, обеспечивающее слоистую структуру печенья. На линии осуществляется механизированная стадия непрерывного вылеживания теста в тонком слое в виде ленты. Большое значение имеет увеличение пластичности теста из-за постепенного разрушения в тесте сплошного каркаса из набухших нитей клейковины.

Из ламинатора слоистая тестовая лента поступает на штамповально-режущий агрегат, где она прокатывается до необходимой толщины заготовки 3,5 ... 4 мм.

Формование заготовок осуществляется на штамп-машинах ударного действия легкого типа или ротационных штампах из тестовой ленты. Из тестовой ленты вырезаются заготовки, которые шпилька-



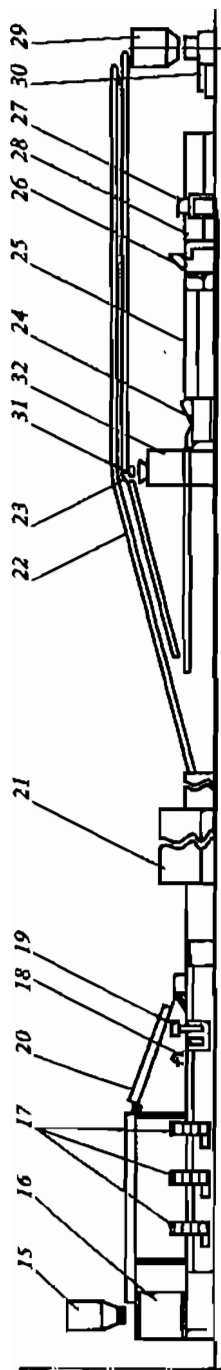


Рис. 11. Машинно-аппаратурная схема производства затяжного печенья:

1 – весы для набора сыпучих компонентов; 2 – промежуточная емкость смеси сыпучих компонентов; 3 – промежуточный бункер устройства для параллельной и одновременной подачи смеси сыпучих компонентов с эмульсией; 4 – месильная машина с Z-образными лопастями; 5 – варочный котел для приготовления инвертного сиропа; 6, 9 – насос; 7 – промежуточная емкость инвертного сиропа; 8 – установка для расплавления жира; 10 – эмульсатор для получения рецептурной смеси из жидких компонентов, сахара-песка и эмульсии; 11 – гомогенизатор; 12 – устройство для одновременной подачи смеси сыпучих компонентов и эмульсии; 13 – дежа-тележка; 14 – дежеопроектидываль; 15 – камера приема теста и предварительного получения тестовой ленты; 16 – ламинатор; 17 – валковое калибрующее устройство; 18 – транспортер для образования гофрированной тестовой ленты; 19 – ротационная формующая машина; 20 – транспортер для возврата обрезков теста; 21 – конвейерная печь с сетчатым подом; 22 – многоярусный охлаждающий шкаф; 23 – съемное устройство; 24 – стеккер; 25 – транспортер с сетчатым конвейером; 26 – заверточная машина; 27 – рабочий стол для укладки пачек в короба; 28 – транспортер для подачи коробов в склад; 29 – промежуточная емкость для печенья мелкой конфигурации; 30 – платформенные весы; 31 – отвалочный транспортер; 32 – вертикальная упаковочная машина; 33 – шлюзовая питатель смеси сыпучих компонентов

ми прокалываются насквозь. При выпечке через полученные каналы удаляются газообразные продукты, которые образуются при разложении разрыхлителей. На поверхность наносится надрезом несложный рисунок.

Обрезки, являющиеся отходами, возвращаются в ламинатор. Количество отходов зависит от формы печенья. Наименьшее количество отходов получается при формировании заготовок в виде шестигранника. Конструкция ротора формующей машины за счет особого расположения отгисков позволяет формировать изделия со значительно меньшим количеством отходов. Они состоят только из продольных тестовых лент. Заготовки нарезаются в шахматном порядке, затем на следующем за формующей машиной транспортере, который движется с большой скоростью, отделяются одна от другой.

Тестовые заготовки поступают на выпечку, далее следует охлаждение печенья и его упаковка.

На отечественных предприятиях затяжное печенье вырабатывается на линиях ряда зарубежных фирм, имеющих различный уровень механизации технологических операций.

### *6.1.3. Сдобное печенье*

Сдобное печенье вырабатывают в широком ассортименте, с использованием разнообразного сырья (табл. 6.3). Сырье подвергается различной технологической обработке, обуславливающей определенные вкус, цвет, аромат, особенности структуры, формы.

Независимо от вида сдобного печенья технологический процесс состоит из следующих стадий и операций:

1. Подготовка сырья и полуфабрикатов к производству.
2. Приготовление теста.
3. Формование изделий.
4. Отделка пласта теста или отформованных заготовок.
5. Выпечка.
6. Охлаждение.
7. Отделка печенья.
8. Фасование, упаковывание, хранение.

Наибольшие отличия имеются на стадиях приготовления теста, выпечки и отделки. Подготовка сырья и полуфабрикатов к производству производится в соответствии с нормативной документацией.

*Приготовление теста.* Тесто для несочно-выемного печенья характеризуется пластичностью, обусловленной высоким содержанием жира и сахара, и приближается к тесту для сахарного печенья. Замес теста осуществляется в универсальных месильных машинах периодического действия с Z-образными лопастями.



**Рецептура на слобные сорта печенья  
(расход сырья на 1т готовых изделий, кг)**

Наименование сырья	Массовая доля сухих веществ, %	Песочно-выемное		Песочно-отсадное		Сдобное сбирное		Ореховое		Сушарники	
		Восход № 149	Золотая осень № 150	Глаго-лики № 153в	Сливочное № 153е	Бисквитно-сбирное № 157	Белково-сбирное № 156	Миндальное без начинки № 91	Кековые № 78	Московские хлебцы № 92	
Мука пшеничная высшего сорта	85,50	532,07	-	499,31	613,05	418,27	149,43	66,26	175,92	370,16	-
Мука пшеничная 1-го сорта	85,50	-	541,22	-	-	-	-	-	-	-	-
Сахар-песок	99,85	-	270,62	-	-	-	-	-	-	-	-
Сахар-песок (на объёмку)	99,85	-	-	-	-	139,30	-	-	-	-	-
Меланж	27,00	63,85	64,96	149,78	30,63	320,04	-	-	117,27	246,48	-
Меланж (на смазку)	27,00	-	16,22	-	-	-	-	264,67	-	-	-
Белок яичный	12,00	-	-	-	-	-	219,75	-	-	-	-
Масло сливочное	84,00	191,54	162,37	199,73	389,49	-	-	-	109,45	230,32	-
Молоко цельное	74,00	31,92	27,07	39,95	-	-	-	-	-	-	-
стугненное с сахаром											
Мед натуральный	78,00	10,61	10,82	-	-	-	-	-	-	-	-
Начинка фруктовая	74,00	-	-	-	-	-	99,41	-	87,55	-	-
Углеаммонийная соль	0,00	3,46	3,57	-	-	-	-	-	0,75	1,61	-
Сода питьевая	50,00	2,66	2,16	1,00	-	-	-	-	-	-	-
Эссенция	0,00	-	-	-	-	3,35	-	-	-	-	-
Желтка	78,00	-	21,65	-	-	-	-	-	0,97	1,61	-

	Массовая доля сухих веществ, %	Песочно-выемное		Песочно-отсадное		Сдобнос-сбивное		Ореховое		Сухарики	
		Восход № 149	Золотая осень № 150	Глаголики № 153в	Сливочное № 153е	Бисквитное № 157	Белково-сбивное № 156	Миндальное без начинки № 91	Касковые № 78	Московские хлебцы № 92	
Инвертный сироп	70,00	-	-	5,00	-	-	-	-	-	-	-
Сухие духи	100,00	-	3,25	-	-	-	-	-	-	-	-
Изюм	80,00	-	-	-	-	-	-	-	-	-	102,83
Какао-порошок	95,00	-	-	-	-	-	-	-	3,21	-	-
Пудра ванильная	99,00	3,19	-	5,00	3,06	-	1,76	-	-	-	-
Фрукты-пухляты	70,00	-	-	-	-	-	87,90	-	-	-	-
Ядро ореха миндаля	94,00	-	-	-	-	-	131,85	264,69	-	-	-
(в тесто)											
Ядро ореха миндаля жареное (на обсыпку)	97,50	-	-	-	-	-	219,75	-	-	-	-
Ядро ореха (сырое)	94,00	85,13	-	-	-	-	-	-	-	-	-
Ядро ореха жареное	97,50	-	54,12	-	-	-	-	-	-	-	-
Кислота лимонная	91,20	-	-	-	-	-	0,94	-	-	-	-
Глазурь шоколадная	99,10	-	-	-	-	-	105,44	-	-	-	-
Какао-масло	100,00	-	-	-	-	-	10,54	-	-	-	-
Краситель красный	0,00	-	-	-	-	-	-	-	-	-	0,007
Итого	-	1158,53	1178,03	1199,35	1167,84	1271,23	1246,53	1257,29	1153,23	1282,80	1282,80
Выход	-	1000,00	1000,00	1000,00	1000,00	1000,00	1000,00	1000,00	1000,00	1000,00	1000,00
Содержание влаги, %	-	6,0 ± 1,5	5,0 ± 1,5	7,0 ± 1,5	5,3 ± 1,5	7,0 ± 1,5	8,2 ± 1,5	5,0 ± 1,5	5,2 ± 1,5	6,0 ± 1,5	6,0 ± 1,5

На рабочем ходу машины загружают жир (сливочное масло, маргарин или другой жир) в пластичном или жидком состоянии (растопленное), сахарную пудру, молочные продукты, яйцопродукты, воду, химические разрыхлители, ароматизаторы и в течение 10 ... 15 мин перемешивают до образования однородной рецептурной смеси.

Далее добавляют муку и крахмал. Замес теста ведут в течение 5 ... 8 мин. Чтобы тесто не затянулось, температура его не должна превышать 24 °С (20 ... 24 °С). Влажность теста при механизированном формовании – 16,5 ... 17,5%; влажность при формовании вручную – 16 ... 20%.

*Тесто для песочно-отсадного печенья* содержит значительное количество жира и сахара, но имеет жидкую сметанообразную консистенцию. Для получения теста используют способ сбивания. Сбивают масло с сахарной пудрой или сахаром-песком в месильной машине с Z-образными лопастями в течение 10 ... 15 мин.

В сбитуемую смесь постепенно добавляют остальное сырье и перемешивают с каждым видом сырья 1 ... 4 мин при малом числе оборотов лопастей машины. Тесто должно быть равномерно перемешанным, незатянутым. В зависимости от наименования изделия, условий производства, вида оборудования влажность теста 15 ... 24%, температура теста 20 ... 30 °С.

*Сбивное тесто* представляет собой или бисквитно-сбивное, или белково-сбивное тесто и готовится в сбивальной машине периодического действия.

*Бисквитно-сбивное тесто* содержит значительное количество яиц и яйцопродуктов и имеет жидкую, сметанообразную консистенцию.

На первой стадии сбивают яйцопродукты с сахаром, эссенцией и химическими разрыхлителями до увеличения объема в 2,5 ... 3 раза. На второй стадии в сбитуемую массу загружают рецептурное количество сливочного масла в растопленном виде, муку и перемешивают в течение 10 ... 15 с при малом числе оборотов венчика машины. Готовое тесто должно быть равномерно перемешанным, незатянутым. В зависимости от наименования печенья влажность теста – 25 ... 32%, температура теста – 18 ... 20 °С.

При выработке некоторых сортов изделий готовится тесто с более высокой влажностью (37 ... 39%) по другой технологии. Отдельно сбивают белки и в конце сбивания добавляют около 2,5% рецептурного количества сахарной пудры и раствор лимонной кислоты. Одновременно в другой машине сбивают желтки с сахарной пудрой, и готовую массу выливают в отдельную емкость и перемешивают вручную с мукой в течение 20 ... 30 с. Далее в два этапа вводят сбитый белок и перемешивают каждую порцию 10 ... 15 с. Готовое тесто должно быть хорошо сбитым, не содержать комочков муки. Температура теста – 18 ... 20 °С.

*Белково-сбивное тесто* содержит значительное количество белка и сахара и готовится сбиванием белка в течение 20... 30 мин с последующим введением миндаля, цукатов, муки и сахара.

Предварительно ошпаренный и очищенный миндаль пропускают через мясорубку и подсушивают. Отдельно через мясорубку пропускают цукаты. Вручную перемешивают сбитый белок, муку, сахар, измельченные цукаты и миндаль. Влажность теста – 29... 31%. Температура – 20... 22 °С.

Тесто для орехового (миндального) печенья содержит значительное количество белка, сахара, измельченного ореха или миндаля. Тесто готовят двумя способами.

Первый способ включает смешивание в тестомесильной машине подсушенных, очищенных орехов и сахарного песка с белком. Количество белка в зависимости от сорта составляет 50... 80% от рецептурного количества белка.

Полученную массу пропускают через трехвалковую машину 1... 2 раза, а затем смешивают с остальным количеством белка и другими видами сырья до получения однородной консистенции, добавляют муку и перемешивают 1... 8 мин. В отличие от первого способа по второму способу предварительно подсушенные и очищенные орехи измельчают при помощи мясорубки и загружают в тестомесильную машину. Туда же вводят остальные рецептурные компоненты, за исключением муки, и перемешивают до однородной консистенции. Затем добавляют муку и перемешивают 1... 8 мин. Температура теста – 20... 30 °С.

*Приготовление теста для сухариков* включает перемешивание в месильной машине масла и сахара или сахарной пудры в течение 8... 15 мин при малом числе оборотов, затем при большем числе оборотов в течение 8... 15 мин. На рабочем ходу машины вводят остальное сырье, кроме муки, и перемешивают 5 мин. Далее загружают муку и перемешивают при малом числе оборотов 2... 8 мин. Влажность теста для кексовых сухариков – 24... 25%, для сдобных сухариков – 15... 23%. Температура теста – 20... 22 °С.

*Формование теста* для сдобных сортов печенья осуществляется различными способами. При механизированном производстве используют ротационные машины и машины типа ФАК. В условиях малых предприятий возможно формование ручным способом.

На ротационной машине формование сдобного теста (песочно-выемного) осуществляется аналогично формованию теста для сахарного печенья.

На машинах типа ФАК формируют песочно-отсадное, бисквитно-сбивное, белково-сбивное тесто.

Тесто загружают в воронку машины, откуда выдавливают двумя рифлеными валками через отверстия матрицы на ленту печного

конвейера или на движущийся лист (при полумеханизированном способе). Для исключения прилипания лист может смазываться жиром и подпыливаться мукой.

При формировании теста вручную применяют два способа:

раскатыванием с последующим вырезанием металлических выемками (песочно-выемное, сухарики);

отсадкой при помощи шприцевального мешка (песочно-отсадное, ореховое, бисквитно-сбивное, белково-сбивное, сухарики).

В первом случае готовится пласт толщиной 4 ... 5,5 мм и производят формование. Во втором случае тесто отсаживают на листы, при необходимости застланные бумагой, смазанной жиром и подпыленной мукой. Форму отсаженному тесту придает работник. Для некоторых сортов печенья отсаженное тесто выстаивают в помещении цеха 6 ... 8 ч до образования на поверхности корочки.

**Отделка пласта** теста или отформованных заготовок позволяет улучшить и разнообразить внешний вид и вкус изделий. Поверхность теста для некоторых сортов сдобного печенья покрывают яичной смазкой механизированным способом (с помощью рифленого валика) или ручным – щеткой. Для ряда сортов изделий смазанная яйцом поверхность обсыпается крошкой, полученной из того же теста, жареным дробленым орехом, сахарным песком или цукатами и целыми орехами.

**Выпечка сдобных сортов печенья** осуществляется в электрических или обогреваемых газом конвейерных печах непрерывного действия, в печах со стационарными и выдвигными подами. Процесс выпечки в зависимости от вида и сорта печенья проходит при различных температурных режимах и продолжительности (табл. 6.4).

Таблица 6.4

**Температурные режимы и продолжительность выпечки различных сортов печенья**

Вид печенья	Температура, °С	Продолжительность, мин
Песочно-выемное	190 ... 230	3 ... 6
Песочно-отсадное	200 ... 250	3 ... 15
Ореховое	180 ... 220	4 ... 10
Бисквитно-сбивное	200 ... 270	3 ... 6
Белково-сбивное	200 ... 210	5 ... 6
Кексовые сухарики:		
для кексиков с фруктовой начинкой	180 ... 200	3 ... 4
для кексиков с цукатом	180 ... 200	20 ... 25
Сдобные сухарики	180 ... 230	4 ... 7

Температура и продолжительность выпечки зависят от конструкции печи, степени ее заполнения, сорта изделий, влажности теста.

**Охлаждение печенья** после выпечки необходимо для отвердевания изделия, которое происходит при температуре не выше 50 °С. Охлаждают изделия на транспортерах или листах, а затем снимают скребком или ссыпают в производственные лотки.

**Отделка печенья** в зависимости от сорта состоит из нанесения на поверхность начинки и обсыпки крошкой или рубленным миндалем, глазирования шоколадной, сахарной глазурью и помадой.

Некоторые сорта печенья до охлаждения смачивают водой или сахарным сиропом с последующей подсушкой в помещении цеха. Вырабатывают также печенье, попарно склеенное фруктовой начинкой или пралине. Склеенное попарно печенье может покрываться шоколадной глазурью. Простейшим видом отделки является обсыпка сахарной пудрой.

В соответствии с ГОСТ 24901–89 печенье сахарное, затяжное и сдобное должно отвечать техническим требованиям по органолептическим и физико-химическим показателям.

Органолептические показатели включают оценку изделий по форме, качеству поверхности, цвету, вкусу и запаху и виду в изломе. Для каждого вида печенья отражены специфические особенности (табл. 6.5).

ГОСТ предусматривает также условия и сроки хранения печенья, гарантирующие сохранение изделиями качества.

Таблица 6.5

Показатели качества для разных видов печенья

Наименование показателей	Печенье		
	сахарное	затяжное	сдобное
Влажность, %	3,0 ... 9,0	5,0 ... 9,5	≤ 15,5
Массовая доля общего сахара в пересчете на сухое вещество (по сахарозе), %, не более	27,0	20,0	≥ 12,0
Щелочность, %, не менее	2	2	2
Намокаемость, %, не менее	150	130	110
Массовая доля золы, не растворимой в соляной кислоте, %, не более	0,1	0,1	0,1
Массовая доля общей сернистой кислоты, %, не более	–	0,01	–

*Сроки хранения печенья с даты изготовления:*

сахарного и затяжного печенья – 3 месяца;

сдобного печенья с массовой долей жира до 10% – 45 суток;

сдобного печенья с массовой долей жира 10 ... 20% – 30 суток;

сдобного печенья с массовой долей жира свыше 20% – 15 суток.

Срок хранения сахарного и затяжного печенья, отправляемого в районы Крайнего Севера и приравненные к ним районы, – 6 месяцев.

#### ***6.1.4. Овсяное печенье***

В отличие от рассмотренных видов печенья – сахарного, затяжного, сдобного – овсяное печенье вырабатывается из пшеничной и овсяной муки с добавлением другого сырья. Технологическая схема производства овсяного печенья включает традиционные стадии и операции. Отличительные особенности овсяного печенья формируются при замесе теста и выпечке.

Замес теста ведется в тестомесильной машине периодического действия. Сырье загружается в следующей последовательности: жир (сливочное масло или маргарин), сахар-песок, корица, ванилин, изюм, повидло или виноградное сусло. Изюм предварительно проходит магниты, подвергается мойке, а затем измельчается на машине типа мясорубки. В течение 10 ... 30 мин смесь тщательно перемешивается (растирается).

В полученную массу при непрерывном помешивании добавляют овсяную муку, горячую воду температурой 70 ... 90 °С (около 80% общего расхода) с растворенной в ней солью. Допускается введение крошки печенья (не более 5% к массе муки).

Полученная смесь перемешивается в течение 15 ... 30 мин, после чего вносится остальное количество воды, пшеничная мука (кроме муки на разделку), сода и другие рецептурные компоненты. Замес теста происходит в течение 6 мин до образования однородной массы.

На замес овсяного теста, в зависимости от водопоглотительной способности муки, требуется 15 ... 24% воды (общее количество) к массе муки. Влажность теста при этом составляет 16 ... 19%. Температура теста – 24 ... 27 °С.

Тесто для овсяного печенья формируют на машинах типа ФПЛ или вручную. При использовании машины тесто поступает в воронку, захватывается двумя рифлеными валками (вращаются навстречу друг другу) и нагнетается через шаблоны с вырезом. Порции теста отсекаются струной и укладываются ровными рядами на подставляемые трафареты или на стальные ленты печи.

При ручном формировании тесто раскатывают в пласт толщиной 9 ... 11 мм и штампуют тестовые заготовки выемкой диаметром

38 мм, укладывают их на листы для выпечки. Выпекают овсяное печенье при температуре 180 ... 240 °С в зависимости от конструктивных особенностей печи. Продолжительность выпечки – 8 ... 13 мин.

Печенье после выпечки охлаждают на транспортерах или на листах и далее направляют на фасование, упаковывание и хранение, которые должны удовлетворять требованиям нормативной документации.

## 6.2. Технология приготовления галет и крекеров

Галеты и крекеры представляют собой мучные изделия, вырабатываемые из пшеничной муки с применением дрожжей, химических разрыхлителей и с возможным введением в рецептуру других видов сырья (табл. 6.6, 6.7).

Галеты вырабатывают из муки пшеничной высшего, 1-го и 2-го сортов и обойной и содержат меньше сахара и жира, чем крекеры. Существуют сорта галет с отсутствием в рецептуре сахара и жира. Галеты предназначены для употребления вместо хлеба.

Крекер вырабатывается из муки пшеничной высшего и 1-го сортов, содержащей 25 ... 30% слабой или средней клейковины, и обладает слоистой структурой и хрупкостью.

Галеты и крекеры могут быть квадратной, прямоугольной, округлой или фигурной формы. На поверхности галет и крекеров должны быть проколы, допускается наличие мелких нелопнувших пузырей. У крекера могут быть крапления вкусовых добавок.

Цвет допускается от соломенно-желтого до светло-коричневого. Изделия не должны быть подгорелыми. Общий тон окраски изделий при упаковывании в пачки соблюдается одинаковым.

Структура в изломе слоистая, с равномерной пористостью, без вздутий, следов непромеса и закала.

Технология производства галет и крекера та же, что и при производстве затяжных сортов печенья, и может вырабатываться периодическим и механизированным способами на линиях А2-ШЛУ, А2-ШЗЛМ и др. Отличие заключается в приготовлении теста. Тесто готовится по опарной или безопарной технологии, а также на эмульсии.

Основными операциями приготовления теста являются: получение смеси сыпучих компонентов; приготовление опары (опарная технология) или активация дрожжей (безопарная технология), или приготовление эмульсии; замес теста; приготовление жировой прослойки (для сортов крекера с жировой прослойкой).

*Смесь сыпучих компонентов* приготавливается в смесителе путем перемешивания в течение 3 ... 5 мин муки, крахмала, мелкоизмельченной крошки возвратных отходов галет или крекера, отрубей и др.



**Рецептура на крекер**  
(расход сырья на 1 т готовых изделий, кг)

Наименование сырья	На дрожжах				
	с жировой прослойкой «Столовый» № 110	и химических разрыхлителях с жиром «К завтраку» № 120	без жира «Любительский» № 123	и химических разрыхлителях с жиром и добавками «С маком» № 128	и химических разрыхлителях, ПАВ, с жиром «Фигурный» № 135
Мука пшеничная 1-го сорта	956,51	-	-	-	-
Мука пшеничная высшего сорта	-	919,34	1123,03	861,85	906,97
Сахар-песок	-	11,47	-	23,17	11,36
Дрожжи прессованные	16,28	17,48	2,48	24,92	37,80
Инвертный сироп	-	-	-	-	11,34
Соль	8,00	17,26	1,92	11,99	13,23
Углеаммонийная соль	-	3,73	-	3,54	12,29
Маргарин	139,32	172,38	-	149,17	16,80
Патока	21,44	-	-	-	-
Сыворотка молочная стущенная	-	-	-	39,78	-
Мак	-	-	-	46,41	-
Жир кулинарный	-	-	-	-	75,58
ПАВ (паста для сбивания)	-	-	-	-	14,54
<b>Итого</b>	<b>1141,55</b>	<b>1141,66</b>	<b>1128,23</b>	<b>1160,83</b>	<b>1158,68</b>
<b>Выход</b>	<b>1000,00</b>	<b>1000,00</b>	<b>1000,00</b>	<b>1000,00</b>	<b>1000,00</b>
<b>Влажность, %</b>	<b>8,0 ± 1,5</b>	<b>8,0 ± 1,5</b>	<b>8,0 ± 1,5</b>	<b>8,0 ± 1,5</b>	<b>8,0 ± 1,5</b>

Рецептура на галеты (расход сырья на 1 т готовых изделий, кг)

Наименование сырья	Простые из пшеничной муки		Диетические		Улучшенные «Арктика» № 143
	обойной № 138	2-го сорта № 139	1-го сорта «Поход» № 141	с пониженным содержанием сахара и жира «Режим» № 142	
Мука пшеничная обойная	1008,30	-	-	-	-
Мука пшеничная 2-го сорта	-	1008,44	-	-	-
Мука пшеничная 1-го сорта	-	-	1016,45	884,04	-
Мука пшеничная высшего сорта	-	-	-	-	-
Сахар-песок	10,61	9,09	20,36	55,25	751,78
Дрожжи прессованные	32,76	32,76	20,32	38,68	117,48
Инвертный сироп	17,64	21,43	-	49,73	18,80
Масло сливочное	-	-	-	-	-
Молоко пастеризованное	-	-	-	-	187,94
Меланж	-	-	-	-	147,13
Кислота молочная	2,53	2,20	1,90	-	28,18
Соль	15,15	15,15	15,27	-	-
Сода пищевая	6,04	3,78	3,82	5,52	4,69
Углеаммонийная соль	4,59	1,14	-	2,76	2,34
Маргарин	-	-	-	-	-
Подварка фруктовая	-	-	-	27,63	-
Итого	1097,62	1093,99	1078,12	1146,49	1258,34
Выход	1000,00	1000,00	1000,00	1000,00	1000,00
Влажность, %	11,0 ± 1,5	11,0 ± 1,5	11,0 ± 1,5	8,0 ± 2,0	7,0 ± 2,0
					1110,25
					1000,00
					9,0 ± 1,0

При отсутствии смесителя смесь не готовится, а мука, крахмал и крошка подаются непосредственно в тестомесильную машину.

**Приготовление теста опарным способом.** Приготовление опары производится в тестомесильной машине или в деже. Опара производится из муки и воды с введением дрожжей. Измельченные дрожжи перемешиваются с теплой водой (35... 40 °С) в соотношении 1 : 2 и подаются в тестомесильную машину. Затем добавляется мука в количестве 1/8 ... 1/2 от рецептурного количества и смесь перемешивается в течение 5 ... 8 мин. При производстве крекера для лучшего питания дрожжей можно ввести часть рецептурного количества сахара.

Температура опары после замеса составляет 25 ... 28 °С, влажность опары для крекера – 29 ... 35%, для галет – 52 ... 60%. Продолжительность брожения опары составляет 8 ... 18 ч. Готовность опары определяют по увеличению ее в объеме в 2,5 ... 3 раза и достижения кислотности 6,5 ... 7,9 град.

Приготовление опары может осуществляться в специальном помещении – камере ферментации – при температуре 25 ... 35 °С и относительной влажности воздуха 75 ... 85%.

При выстаивании опары протекает процесс брожения с образованием молочной кислоты, увеличивается набухаемость белков муки. Продукты брожения благоприятно влияют на вкус изделия.

Для сокращения продолжительности созревания опары и замеса теста, экономии сахара-песка, а также повышения качества изделия (увеличение намокаемости, усиления окраски, снижения плотности) применяются ферментные препараты протеолитического и амилолитического действия (амилоризин П10Х и др.). Ферментный препарат вводится в виде водного раствора на стадии приготовления опары. Продолжительность созревания опары снижается для галет до 30 ... 40 мин, а для крекера до 1 ... 2 ч.

**Безопарный способ приготовления теста** предусматривает активацию дрожжей. Измельченные дрожжи смешивают с сахаром-песком в количестве около 0,3 ... 0,5% от рецептурного и некоторым количеством воды температурой 32 ... 35 °С, предусмотренной на замес. Продолжительность активации составляет 30 ... 40 мин.

После активации дрожжи поступают в тестомесильную машину для замеса теста или в эмульсатор при приготовлении теста на дрожжах и химических разрыхлителях.

Приготовление эмульсии состоит из подготовки компонентов сырья, приготовления рецептурной смеси и эмульсии. Все жидкие компоненты предварительно темперруются до 25 °С (вода, меланж, раствор соли и др.), жир подогревается до 40 ... 50 °С.

Все рецептурные компоненты, кроме жира, подаются в гомогенизатор и равномерно перемешиваются 5 ... 7 мин. За несколько

минут до окончания смешивания компонентов вводят химические разрыхлители и эссенцию.

Готовая рецептурная смесь должна быть однородной и иметь температуру около 25... 30 °С.

Эмульсия приготавливается из рецептурной смеси и жира. В эмульсатор подаются одновременно параллельными потоками рецептурная смесь из гомогенизатора и жир. Смесь интенсивно перемешивается в течение 1 мин. Температура готовой эмульсии 27... 30 °С. Готовая эмульсия сразу подается в тестомесильную машину.

Приготовление теста производится в тестомесильных машинах периодического действия путем смешивания опары и других рецептурных компонентов при опарном способе производства или смешивания эмульсии, смеси сыпучих компонентов – при безопарном способе.

В последнюю очередь на рабочем ходу месильной машины вводится мука или смесь сыпучих компонентов.

Продолжительность замеса теста составляет 20... 60 мин и зависит от используемого оборудования, свойств сырья, температурных условий и других факторов. Температура готового теста 30... 40 °С. Влажность теста зависит от качества муки, рецептуры и составляет 26... 35%.

С целью интенсификации технологического процесса используется кроме ферментных препаратов пиросульфит натрия (метабисульфит натрия).

Раствор улучшителя вводится путем равномерного опрыскивания всей поверхности теста за 2... 5 мин до окончания замеса. Общая продолжительность замеса теста сокращается до 12... 15 мин.

Влажность теста с пиросульфитом натрия составляет 25... 30%, температура не выше 30... 32 °С.

**Вылеживание (расстойка) теста.** Тесто для галет и крекера – упругое, пластично-вязкое. Поэтому, как и в случае с затяжным тестом, оно подвергается вылеживанию для ликвидации внутренних напряжений и повышения его пластичности. Расстойка теста производится в помещении цеха в дежах или в специализированной ферментационной камере в дежах либо на расстойном транспортере. Ее продолжительность – 0,5... 6 ч при относительной влажности воздуха в камере ферментации 75... 85% при температуре 25... 35 °С.

Применение пиросульфита натрия при замесе теста исключает стадию расстойки при производстве крекера и сокращает ее до 1,5 ч при производстве галет.

**Прокатка теста** производится на ламинаторе, технология аналогична технологии прокатки затяжного теста.

**Приготовление жировой прослойки** для отдельных сортов крекера производится в месильной машине, где смешиваются мука, жир

и другое сырье в соответствии с рецептурой в течение нескольких минут. Температура жировой прослойки 20... 24 °С.

При производстве крекера с жировой прослойкой она наносится между двумя слоями теста, которые выходят из-под первой пары валков ламинатора.

**Формование тестовых заготовок** производится штамп-машинами легкого типа или ротационными машинами. Для галет и крекера обязательны сквозные проколы тестовых заготовок для исключения образования больших пузырей (вздутий) на поверхности изделия после выпечки.

**Выпечка** производится при температуре 160... 290 °С в течение 3... 5 мин для крекера и 210... 300 °С в течение 7... 12 мин для галет. После выпечки крекер сразу же равномерно и беспрерывно со всех сторон обрызгивается растопленным жиром в соответствии с рецептурой. Готовые галеты и крекеры должны отвечать техническим требованиям по органолептическим и физико-химическим показателям (табл. 6.8).

Далее готовые изделия охлаждаются до 40 °С и направляются на фасование и упаковывание.

*Сроки хранения со дня изготовления для галет:*

простые галеты:

герметически упакованные – 2 года;

весовые из муки 1-го, 2-го сортов и обойной пшеничной – 6 месяцев.

Улучшенные галеты:

весовые – 3 месяца;

фасованные, в том числе герметически упакованные, – 6 месяцев.

Таблица 6.8

Показатели качества для галет и крекера

Наименование показателей	Галеты	Крекер
Влажность, %	9,0... 11,0	Не более 8,0
Массовая доля общего сахара в пересчете на сухое вещество (по сахарозе), %, не более	0... 14	0... 0,2
Щелочность, град., не более	1,0... 1,5	2
Кислотность, град., не более	0... 3	2,5
Намокаемость, %, не менее	130... 200	140
соляной кислоте, %, не более	0,1	0,1
Массовая доля общей сернистой кислоты, %, не более	0,01	0,01

Диетические галеты с повышенным содержанием жира:  
весовые – 3 недели;

фасованные – 1,5 месяца.

Диетические галеты с пониженным содержанием жира:  
весовые – 1,5 месяца;

фасованные – 3 месяца.

*Сроки хранения крекера со дня изготовления для изделий:*

с содержанием жира не более 14,3% – 3 месяца;

на маргарине или кулинарном жире – 2 месяца;

на сливочном масле – 1,5 месяца;

на растительном масле – 1 месяц;

с отделкой поверхности дезодорированными маслами – 15 суток.

*Производство крекера на механизированной линии* (рис. 12). Среди многих механизированных линий, на которых вырабатывают затяжное печенье и крекеры на отечественных предприятиях, работают автоматизированные линии, позволяющие осуществить ферментативный способ приготовления кондитерского теста с использованием энзимов, растворов протезима. Дозирование, контроль и регулирование отдельных параметров производятся через компьютеры. Линия обеспечена оборудованием для подготовки сырья, приготовления полуфабрикатов (инвертного сиропа, раствора солодового экстракта, раствора дрожжей, раствора углекислотной соли, подготовки крошки и др.).

Подготовка маргарина осуществляется в экструдерах. На станциях приготавливают отдельно смеси жидких и сыпучих компонентов с автоматической подачей и дозированием в соответствии с номером рецептуры.

При производстве крекера и затяжного печенья на химических разрыхлителях в тестомесильную машину поступают смеси сыпучих и жидких компонентов и маргарин. Замес теста производится в течение 10...12 мин. Полученное тесто подается в камеру ферментации туннельного типа для расстойки, в результате которой расслабляется в тесте внутреннее напряжение и повышается его пластичность. Расстойка происходит при температуре 27...29 °С в среде с относительной влажностью воздуха 75...80% в течение 4 ч. Далее тесто с помощью тестоделителя делится на порции, проходит через металлодетектор и поступает на ламинатор, формируется ротационным штампом.

Тестовые заготовки крекеров ряда наименований посылаются солью помола № 1. Выпечку осуществляют в газовых печах, имеющих шесть зон обогрева с температурами в интервале 115...390 °С. После выпечки поверхность крекера сбрызгивается растительным маслом.

Охлаждение крекера и печенья происходит на охлаждающем транспортере в естественных условиях.

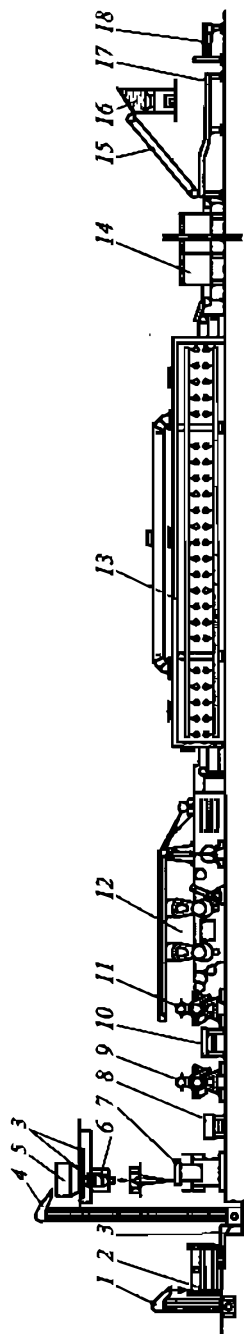


Рис. 12. Аппаратурно-технологическая схема производства крекера:

1 — приемная мушная самотачка; 2 — бурат; 3 — шнек; 4 — мушная самотачка; 5 — бункер; 6 — автоматические весы; 7 — месильная машина; 8 — тележка для перевозки теста; 9 — вальцовочная машина; 10 — стол для вылеживания теста; 11 — лицевая вальцовочная машина; 12 — штампально-режущая машина; 13 — печь; 14 — охлаждающий шкаф; 15 — транспортер для передачи печеня на автоматические весы; 16 — автоматические вибрирующие весы; 17 — стеккер для укладки печеня на ребро; 18 — машина для завертывания печеня в пачки

Далее продукт подается на расфасовочно-упаковочный агрегат. Упакованные в пленочные пакеты изделия автоматически укладываются в гофрокороба. Автоматически производится маркировка. Ящики, оклеенные лентой и промаркированные автоматически, по системе транспортеров подаются на склад готовой продукции.

При приготовлении крекеров на дрожжах или на дрожжах и химических разрыхлителях на приготовленной закваске готовится опара в горизонтальной тестомесильной машине в течение 4,5 мин (влажность опары – 34 ... 36%, температура – 16 ... 18 °С).

Готовая опара автоматически выгружается в дежу и направляется в большую камеру ферментации. Ферментация длится в течение 18 ч при температуре 24 ... 26 °С и относительной влажности воздуха 70 ... 75%.

Готовая опара из ферментационной камеры дозируется в вертикальную тестомесильную машину, куда в автоматическом режиме загружается необходимое по рецептуре сырье. Продолжительность замеса теста – 4,5 мин, температура теста 26 ... 28 °С, влажность теста – 27 ... 29%.

Готовое тесто поступает на транспортер ферментационного туннеля малой камеры ферментации. Продолжительность расстойки – 4 ч при температуре 26 ... 28 °С и относительной влажности воздуха 75 ... 80%.

На линии может вырабатываться крекер с жировой прослойкой. Приготовленная жировая прослойка в автоматическом режиме поступает на пласт теста. Далее идет прокатка, формование заготовок, выпечка в газовых печах с пятью зонами обогрева. Некоторые виды крекера опрыскиваются растительным маслом.

Упаковывают крекер в пачки. Упаковки поступают на контрольные весы, фиксируется масса нетто единицы упаковки. Далее пачки автоматически укладываются в гофроящики. Ящики с продукцией поступают на узел оклеивания бумажной лентой и нанесения маркировки и далее автоматически по системе транспортеров – на склад готовой продукции.

При необходимости весовой крекер укладывают в ящики рядами на ребро. Каждый горизонтальный слой застилают пергаментом или подпергаментом.

### **6.3. Технология приготовления пряничных изделий**

Изделия кондитерские пряничные являются национальными русскими изделиями с ярко выраженным сладким вкусом, запахом пряностей и мягкой консистенцией. Пользуются большой популярностью у потребителей.



Ассортимент пряничных изделий достаточно большой и насчитывает около 90 наименований. Одним из них являются коврижки – выпеченный полуфабрикат, прослоенный начинкой.

В зависимости от технологии приготовления пряничные изделия делятся на *заварные* (с заваркой муки) и *сырцовые* (без заварки муки).

Процесс приготовления заварных пряничных изделий отличается тем, что при замесе теста мука заваривается в сахаро-медовом или в сахаро-паточном сиропе.

Благодаря различиям в рецептуре и технологии производства теста сырцовые и заварные пряничные изделия значительно отличаются по вкусовым качествам. Заварные обладают более приятным вкусом и ароматом, дольше сохраняют свежесть по сравнению с сырцовыми изделиями.

Для повышения срока годности сырцовых пряников половину рецептурного количества пшеничной муки заменяют на ржаную, а часть сахара – на инвертный сироп и мед.

Для повышения качества и срока хранения пряничных изделий в рецептуру вводят ферментные препараты (амилоризин П10Х), поверхностно-активные вещества (пасту для сбивания) и фруктово-ягодные порошки.

Пряничные изделия подразделяются на пряники без начинки, пряники с начинкой и коврижки с начинкой или без нее. В качестве начинки используется фруктовая – из яблочного пюре или смеси яблочного и фруктово-ягодного пюре, начинка фруктовая из повидла или фруктовой подварки. Начинка составляет 10...17% массы пряников.

Пряники могут быть глазированными и неглазированными. Глазирование производится в основном сахарным сиропом, и глазурь составляет около 15%.

Пряничные изделия могут быть разнообразной формы – преимущественно круглой и овальной с выпуклой поверхностью. По размеру и форме они подразделяются на мелкие (круглые, овальные и фигурные) и коврижки (прямоугольные).

Толщина пряничных изделий зависит от их вида и составляет около 14...30 мм.

По форме, цвету, вкусу и запаху, состоянию поверхности пряничные изделия должны соответствовать их наименованию с учетом вкусовых добавок. Они не должны иметь постороннего запаха и привкуса. В изломе они должны представлять пропеченные изделия без следов непромеса, с равномерной пористостью.

По физико-химическим показателям массовая доля влаги в пряничных изделиях – 13...22%, массовая доля жира – 1,5...7,0%, щелочность не более 2°, массовая доля золы, не растворимой в 10%-ной соляной кислоте – 0,1%.

По микробиологическим показателям и содержанию токсичных элементов пряничные изделия должны соответствовать предъявляемым нормам.

Сырьем для производства пряничных изделий являются пшеничная, ржаная и соевая мука, сахар-песок, мед, патока, меланж, жир, химические разрыхлители, ароматизаторы, красители, изюм, орехи, цукаты и т. д. (табл. 6.9).

В производстве пряничных изделий применяется мука пшеничная со средним и слабым качеством клейковины.

Производство пряничных изделий осуществляется периодическим или непрерывным способом на поточно-механизированных линиях, где замес теста можно проводить на эмульсии. Эмульсии готовятся так же, как и при производстве сахарного и затяжного теста.

Технология производства пряников состоит из подготовки сырья к производству, приготовления теста, формования, выпечки, охлаждения, глазирования (для глазированных пряников) и упаковки, транспортирования и хранения.

*Приготовление теста* производится в тестомесильных машинах (МТ-70), МТ-100, ГУ-ШТЛ, ТМ-63) с П- и Z-образными лопастями и состоит из приготовления сиропа и приготовления теста.

*Для приготовления сиропа* в температурную машину или в емкость с паровым обогревом заливают горячую воду (70...80 °С), загружают сахар-песок, мед, патоку или инвертный сироп, сгущенное молоко. Смесь сырья перемешивается до полного растворения сахара-песка и нагревается до 65...70 °С. Готовый сироп охлаждается до 50...65 °С при выработке заварных пряников и до 30...40 °С – для сырцовых пряников.

*При приготовлении сырцового теста на сиропе* он перемешивается с остальными видами сырья, и в последнюю очередь вводятся химические разрыхлители и пшеничная мука. Процесс образования теста составляет 7...12 мин.

*При приготовлении сырцового теста без сиропа* следует строго соблюдать очередность загрузки сырья в тестомесильную машину: сахар-песок, вода, температура которой 20 °С, мед, патока, меланж, ароматизаторы, химические разрыхлители и пшеничная мука.

Все сырье без муки и химических разрыхлителей перемешивается 2...10 мин, а затем вводятся химические разрыхлители и мука. Замес производится в течение 4...12 мин. Продолжительность замеса теста зависит от температуры воздуха в цехе, температуры воды при замесе, вращения рабочих органов и объема тестомесильной машины.

Тесто считается готовым, когда масса становится однородной с равномерным распределением всего сырья. Температура готового

Таблица 6.9

## Рецептура на пряники и коврижки (расход сырья на 1 т готовых изделий, кг)

Наименование сырья	Мас- совая доля сухих веществ, %	Мука пшеничная 1-го сорта					Мука высшего сорта					Смесь пшеничной муки 1-го сорта и ржаной	
		3	4	5	6	7	8	9	10	11	12	13	14
Мука пшеничная 1-го сорта	85,00	460,19	389,93	491,03	418,56	539,82	-	-	-	-	-	437,45	366,34
Мука пшеничная 1-го сорта (на подпыл)	85,00	35,90	-	-	-	-	-	-	-	-	-	-	-
Мука пшеничная высшего сорта	85,50	-	-	-	-	-	566,61	497,40	443,38	412,33	329,41	-	-

1	2	3	4	5	6	7	8	9	10	11	12	13	14
Мука пшеничная высшего сорта (на подпыл)	85,50	-	-	-	-	-	44,20	-	-	-	-	-	-
Сахар-песок	99,85	233,30	326,26	259,41	143,25	190,67	351,30	201,74	263,29	42,98	180,10	310,05	33,40
Мед натуральный	78,00	86,49	-	220,95	-	250,37	-	-	94,42	202,72	-	94,27	-
Маргарин	84,00	43,28	-	-	31,29	50,07	-	-	-	-	36,81	27,02	62,58
Начинка фруктово-ягодная	78,00	161,07	-	-	-	-	-	-	-	-	-	-	-
Углеаммолийная соль	0,00	2,81	3,30	5,75	6,10	5,21	6,63	1,91	3,20	3,12	5,15	5,55	8,68
Сода пищевая	50,00	1,29	2,54	1,48	1,56	1,52	-	0,98	0,82	1,32	1,88	1,40	1,26
Эссенция	78,00	2,16	1,81	-	-	-	-	-	-	-	-	66,99	-
Пагоха	87,00	-	108,51	-	-	-	-	-	-	37,88	45,32	-	-
Крошка от пряников	78,00	-	1,81	-	-	-	-	-	-	-	14,15	-	-
Жженка	27,00	-	-	22,07	-	-	-	74,07	65,70	76,70	33,04	20,41	-
Меланж	84,00	-	-	98,20	-	-	-	73,15	73,88	97,95	-	-	-
Масло сливочное	78,00	-	-	-	156,47	-	-	73,14	-	-	-	-	375,53
Мед искусственный	100,00	-	-	1,73	1,56	1,51	-	-	-	0,31	4,72	1,88	2,50
Сухие духи	100,00	-	-	-	11,74	-	14,17	-	-	18,68	-	-	-
Масло растительное	80,00	-	-	-	195,58	-	-	-	57,42	-	-	-	125,17
Изюм													

1	2	3	4	5	6	7	8	9	10	11	12	13	14
Повидло	66,00	-	-	-	71,05	-	-	-	-	-	100,17	-	-
Эссенция ванильная	0,00	-	-	-	-	-	2,26	-	-	-	-	-	-
Молоко цель- ное стуженное с сахаром	74,00	-	-	-	-	-	-	170,69	-	-	-	-	-
Пудра ванильная	99,00	-	-	-	-	-	-	6,35	-	-	-	-	-
Цукаты	83,00	-	-	-	-	-	-	70,00	57,47	-	-	-	-
Варенье	70,00	-	-	-	-	-	-	72,00	49,26	-	-	-	-
Соль	96,50	-	-	-	-	-	-	-	-	2,20	-	-	-
Начинка фрук- тово-ягодная по рецептуре № 7	83,00	-	-	-	-	-	-	-	-	130,34	-	-	-
Варенье черно- смородиновое	70,00	-	-	-	-	-	-	-	-	55,70	-	-	-
Коньяк	0,00	-	-	-	-	-	-	-	-	11,98	-	-	-
Обрезки от тор- тов и пирожных	82,50	-	-	-	-	-	-	-	-	-	231,25	-	-
Мука ржаная обдирная	85,50	-	-	-	-	-	-	-	-	-	-	62,05	-
Мука ржаная сеяная	85,50	-	-	-	-	-	-	-	-	-	-	-	83,45
Итого		1026,49	996,93	1100,62	1037,16	1039,17	985,17	1099,43	1108,84	1094,21	982,00	1027,07	1058,91
Выход		1000,00	1000,00	1000,00	1000,00	1000,00	1000,00	1000,00	1000,00	1000,00	1000,00	1000,00	1000,00
Влажность, %		13,5±2,0	13,5±1,0	10,5±3,5	15,5±2,5	14,5±2,5	13,5±1,5	12,5±2,0	11,5±3,5	18,0±2,0	21,0±3,0	13,0±1,5	15,5±2,5

теста не должна быть выше 20 ... 22 °С, так как повышение температуры приводит к его затягиванию и впоследствии наблюдается деформация изделий.

Влажность сырного теста – около 23,5 ... 25,5%.

При приготовлении заварного теста дополнительно вводятся стадии приготовления заварки и ее охлаждения. Приготовленный сироп с температурой 50 ... 65 °С подается в тестомесильную машину с паровой рубашкой. На рабочем ходу машины постепенно вводится мука в количестве, предусмотренном рецептурой. Продолжительность замеса заварки зависит от числа оборотов лопастей в минуту и в среднем составляет 5 ... 15 мин. Температура заварки – 48 ... 53 °С, влажность – 19 ... 20%.

Заварка может охлаждаться в самой тестомесильной машине при наличии водяной рубашки до температуры 28 ... 35 °С или в специальных ларях в помещении цеха до температуры 25 ... 27 °С. Правильное и достаточное охлаждение заварки обеспечивает высокое качество продукции. Из недостаточно охлажденной заварки пряники получаются более плотными и неправильной формы.

Для приготовления теста в тестомесильную машину загружаются охлажденная заварка и все остальное сырье, предусмотренное рецептурой. Замес теста осуществляется 30 ... 60 мин и зависит от способа охлаждения заварки, ее вылеживания, числа оборотов лопастей тестомесильной машины, а также температуры охлажденной заварки. В случае охлаждения заварки в тестомесильной машине в нее вносится предусмотренное рецептурой сырье, и замес продолжается всего 10 мин.

Температура готового теста должна быть около 28 ... 36 °С, влажность в зависимости от сорта – 18 ... 23%.

**Формование пряников округлой формы** осуществляется на формующе-отсадочных машинах ФПЛ, А2-ШФЗ с укладкой тестовых заготовок на противни или А2-ШФЗ-01 для укладывания тестовых заготовок непосредственно на ленточный под кондитерской печи.

Загруженное в бункер головки формующей машины тесто подается рифлеными вальцами к матрицам и продавливается через отверстие в виде жгута. С помощью струнной резки жгуты теста разрезаются на отдельные заготовки и укладываются на противни или транспортерную ленту печи.

При формовании изделиям придается определенная форма, а на отдельные наносится рисунок или надпись.

Формование пряничного теста производится и на штампующих машинах, где из тестовой ленты высекаются изделия определенного размера и формы.

Пряничное тесто может формоваться ручным способом. Раскатанный пласт теста толщиной 8 ... 11 мм формуют металлической

выемкой определенной формы путем нажима выемки на пласт теста. Для нанесения рисунка на поверхность пласт теста прокатывается зубчатой скалкой.

Для нанесения определенных рисунков на поверхность пряничных изделий применяется деревянная форма в виде доски с выгравированным рисунком или надписью. Пряники, отформованные в деревянные формы, называют *печатными*. Они имеют форму птиц, рыбок, животных.

**Формование пряничных изделий с начинкой** производится при помощи металлических выемок и деревянных резных форм. Некоторая часть теста раскатывается в пласт и намазывается начинкой. Извлеченный из деревянной формы пласт теста с рисунком укладывается сверху на начинку. Оба пласта теста соединяют по краям таким образом, чтобы начинка оказалась внутри. Полученную тестовую заготовку из трех слоев (два слоя теста и начинка) направляют на выпечку.

При механизированном способе формования теста с начинкой его загружают в бункер машины, состоящей из насадки, представленной в виде «трубы в трубе» и штампующего барабана. Тесто выходит в виде тестовой трубки, внутри которой находится начинка. Далее тестовый жгут с начинкой поступает под штампующий барабан, где вырубается заготовки определенной формы.

**Для коврижек тесто формуют** в виде пласта по размерам металлического противня.

Поверхность некоторых пряников и коврижек перед выпечкой смазывается меланжем, посыпается сахаром-песком, орехами, цукатами и т.д.

**Выпечка тестовых заготовок** производится в печах ротационного типа, в шкафах пекарских трехсекционных и в тоннельных или конвейерных печах непрерывного действия. Перед выпечкой тестовые заготовки проходят камеру увлажнения.

Пряники выпекаются в течение 7... 12 мин при температуре 190... 240 °С. Температура выпечки снижается до 190... 210 °С при выработке неглазированных пряников во избежание появления более темной окраски. Коврижки выпекают при температуре около 200 °С в течение 25... 40 мин.

**Охлаждение.** Пряники неглазированные охлаждаются до температуры 25... 35 °С в течение 20... 22 мин, а глазированные – до температуры 45... 50 °С в течение 5... 10 мин.

При выпечке в печах непрерывного действия пряники охлаждаются при движении непосредственно на сетке внутри охлаждающего устройства за счет холодного воздуха (10... 12 °С). Охлаждающее устройство устанавливается непосредственно после печи.

Пряники снимаются после охлаждения только в случае их полного отделения от сетчатой ленты или листа.

**Глазирование пряников сахарным сиропом** производится для украшения поверхности и сохранения свежести изделий. Глазирование пряников включает стадии приготовления сиропа, глазирование, подсушивание и выстаивание глазированных изделий.

Сироп для глазировки при соотношении сахара-песка и воды 100 : 40 уваривается до содержания сухих веществ 77 ... 78 % и плотности 1340 ... 1400 кг/м<sup>3</sup>.

Готовый сироп подается в бачок с подогревом для поддержания его температуры около 90 ... 95 °С и подается на глазирование.

Глазирование пряников осуществляется в небольшом котелке путем тщательного перемешивания, затем их вынимают вилкой и раскладывают на сетки. Глазирование пряников может производиться в дражировочных котлах.

Для глазирования пряников непрерывным способом применяются машины барабанного типа (А2-ТК2-Л). При вращении барабана, вдоль внутренней поверхности которого приварена спираль, происходит глазирование пряников и их перемещение к выходному отверстию.

Пряники после глазирования укладываются на сетчатые касеты или транспортер в один ряд выпуклой стороной вверх и направляются на подсушку в специальные камеры сначала при температуре 60 °С в течение 5 мин (скорость воздуха 4 м/с), а затем при температуре 20 ... 22 °С в течение 3 мин.

После подсушки пряники выстаиваются в течение 2 ч в помещении цеха и направляются на фасование, упаковывание, хранение.

Сроки хранения пряничных изделий с даты изготовления (в днях): сырцовые неглазированные (кроме мятных) пряники и коврижки – 20;

сырцовые и заварные пряники типа мятных в зимнее время – 15;

сырцовые и заварные пряники типа мятных в летнее время – 10;

сырцовые и глазированные пряники и коврижки в летнее время – 20;

заварные пряники в летнее время – 20;

заварные пряники в зимнее время – 30;

заварные коврижки – 20;

коврижки с содержанием жира более 11 % – 15.

**Производство пряников на механизированной линии.** Пшеничная мука подается на просеивание в бурат и затем шнеком передается в бункер для муки. С помощью шнека мука передается на автовесы (рис. 13).

Для приготовления теста необходимые компоненты сырья загружаются в тестомесильную машину, куда в последнюю очередь поступают мука и химические разрыхлители.

Приготовленное тесто с помощью тележки подается на формование на формующе-отсадочную машину. Отформованные тесто-



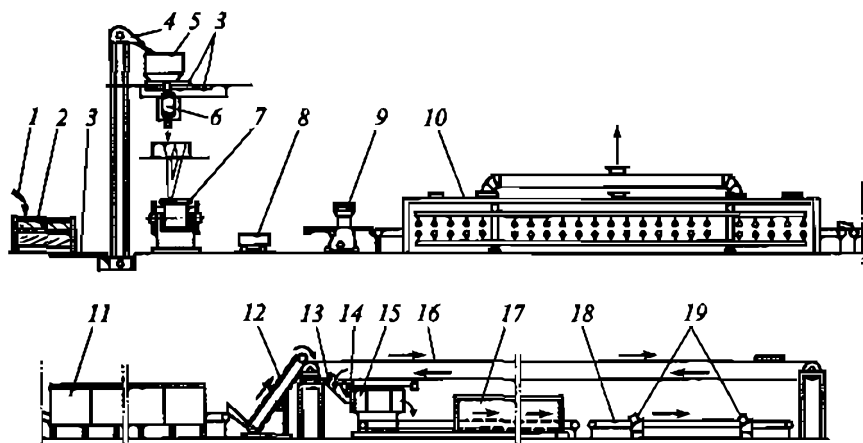


Рис. 13. Технологическая схема производства пряников:

1, 4 – мучные самоточки; 2 – мучной бурат; 3 – шнек; 5 – бункер; 6 – автовесы; 7 – месильная машина; 8 – тележка; 9 – формующе-отсадочная машина; 10 – конвейерная печь; 11 – охлаждающий шкаф; 12 – передаточный транспортер; 13 – сбрасыватель; 14 – бачок для сиропа с паровой рубашкой; 15 – аппарат для глазирования пряников; 16 – транспортер для охлаждения изделий; 17 – сушильный шкаф; 18 – укладочный транспортер; 19 – укладка изделий

вые заготовки поступают на выпечку в конвейерную печь, далее в охлаждающий шкаф. После охлаждения в шкафу пряники дополнительно охлаждаются на транспортере в условиях цеха. После этого сбрасыватель направляется в аппарат для глазирования, куда непрерывно подается сахарный сироп из бачка с подогревом. Заглазированные пряники поступают в охлаждающий шкаф для подсушивания с последующим выстаиванием и укладкой на транспортерах.

#### 6.4. Технология приготовления вафель

Вафли представляют собой тонкопористые листы, прослоенные начинкой или без начинки, различной формы – прямоугольной, круглой, треугольной или фигурной (табл. 6.10, 6.11).

Начинки для вафель используются жировые, пралиновые или типа пралине, фруктовые, помадные и др.

Вафли не должны иметь постороннего привкуса и запаха, должны соответствовать данному наименованию.

По внешнему виду вафли должны иметь одинаковый размер и правильную форму с ровными обрезанными краями и четким рисунком. Начинка в вафлях не выступает за края. Поверхность гла-

**Рецептура вафельных листов**  
(расход сырья на 1 т готовых изделий, кг)

Наименование сырья и полуфабрикатов	Вафли без начинки «Динамо»	Вафли с жировой начинкой «Лимонные», «Апельсиновые»	Вафли с фруктовой начинкой «Любительские»	Вафли с томатной начинкой «Березка»	Вафли с пралиновой начинкой «Ракушки», «Орешки», «Миндаль»
Мука высшего сорта	762,41	243,95	219,14	217,96	270,12
Сахарная пудра	288,02	-	-	-	-
Желтки яичные	67,76	24,90	15,46	15,25	27,01
Масло сливочное	84,71	-	-	-	-
Соль	1,69	1,22	1,11	1,09	1,35
Сахар-песок	-	-	14,63	14,39	-
Масло растительное	-	-	16,07	13,73	-
Фосфатидный концентрат	-	-	1,13	1,09	-
Ванильная пудра	6,08	-	-	-	-
Кофе молотый	17,57	-	-	-	-
Какао-порошок	18,30	-	-	-	-
Сода питьевая	-	1,22	1,11	1,09	1,35
<b>Итого</b>	<b>1246,54</b>	<b>270,79</b>	<b>268,65</b>	<b>264,60</b>	<b>299,83</b>
<b>Выход</b>	<b>1000,00</b>	<b>200,00</b>	<b>200,00</b>	<b>200,00</b>	<b>200,00</b>

**Рецептура начинки  
(расход сырья на 1 т готовых изделий, кг)**

Наименование сырья и полуфабрикатов	Вафли с жировой начинкой «Лимонные», «Апельсиновые»	Вафли с фруктовой начинкой «Любительские»	Вафли с помадной начинкой «Березка»	Вафли с пралиновой начинкой «Ракушки», «Орешки», «Миндаль»
Сахарная пудра	387,97	327,62	-	-
Гидрожир	312,32	-	-	-
Инвертный сироп	-	75,41	-	-
Фосфатиды	0,23	-	2,25	-
Подварка фруктовая	-	170,17	-	-
Подварка яблочная	-	170,17	-	-
Какао-масло	-	-	-	71,69
Кокосовое масло	-	-	103,98	-
Сорбит	-	-	35,98	-
Пralине	-	-	-	683,00
Кислота лимонная	3,53	2,27	-	-
Ванилин	-	-	0,21	-
Эссенция	2,13	-	-	-
Крошка этих же вафель	96,22	101,42	100,61	48,30
Ломада по рецептуре конфет «Школьные»	-	-	562,07	-
<b>Итого</b>	<b>802,40</b>	<b>847,06</b>	<b>805,10</b>	<b>802,99</b>
<b>Выход</b>	<b>800,00</b>	<b>800,00</b>	<b>800,00</b>	<b>785,00</b>

зированных вафель ровная, без пузырей и трещин. Вафельный лист плотно соприкасается с начинкой.

Цвет вафель с начинкой от светло-желтого до желтого, а без начинки от желтого до светло-коричневого. Не допускается наличие пятен, пригорелости. Цвет начинки должен быть однородным.

Качество начинки определяется однородностью ее консистенции, без крупинок, комочков. Начинка жировая и пралиновая легко тает во рту, нежной маслянистой структуры.

В изломе вафельные листы должны быть хорошо пропечены, с развитой пористостью, обладать хрустящими свойствами.

Технология производства вафель включает стадии приготовления теста, формования и выпечки вафельных листов, приготовления начинки, формование пласта с последующим охлаждением и его резанием на отдельные изделия, упаковывание и хранение.

*Особенность вафельного теста* состоит в том, что оно имеет жидкую консистенцию, в отличие от других видов теста. С этим связан способ его формования в формы вафельной печи: вафельное тесто хорошо дозируется за счет низкой вязкости, быстро и равномерно распределяется по всей поверхности формы. Влажность вафельного теста – 58... 65%. Для получения жидкой консистенции вафельного теста особые требования предъявляются к количеству и качеству клейковины используемой муки. Оптимальными условиями является использование муки со слабым качеством клейковины и содержанием ее не выше 32%.

Кроме требования к пшеничной муке необходимо соблюдать технологические параметры замеса теста. Замес вафельного теста производится при значительном содержании воды, ограничивающей слипание отдельных частичек клейковины муки, быстро и при невысоких температурах, исключающих возможность образования клейковины муки.

С целью повышения срока хранения вафельных листов и вафель без начинки в рецептуру вводится сахар-песок. Сахар-песок снижает гигроскопичность и повышает хрупкость вафельных листов. Поэтому при производстве вафель с влажными начинками (помадными, фруктовыми) в рецептуре вафельного теста предусмотрен сахар-песок в количестве до 10%.

Вафельное тесто может готовиться непрерывным и периодическим способами.

*При приготовлении теста непрерывным способом* вначале готовится концентрированная эмульсия в эмульсаторе – гомогенизаторе или сбивальной машине, куда загружают все виды сырья за исключением муки. Сырье перемешивается 30... 50 мин, затем вводится вода в количестве 5% общего количества для замеса теста, и масса перемешивается еще 5 мин.

Готовая концентрированная эмульсия смешивается в непрерывном потоке в гомогенизаторе с остальным количеством воды и получается разбавленная рабочая эмульсия.

Замес теста производится в двухсекционной тестомесильной машине, состоящей из камеры предварительного смешивания и сбивальной машины. В тестомесильную машину непрерывно двумя потоками подаются разбавленная эмульсия и мука. Готовое тесто с влажностью 58 ... 65% и температурой 18 ... 20 °С направляется на формование.

Для повышения качества вафельного теста и ускорения процесса используются смесители вибрационного типа.

Станция непрерывного приготовления вафельного теста ШВ-2Т включает оборудование для получения концентрированной эмульсии, приготовления разбавленной эмульсии в тонком слое и получения готового теста. Интенсивное непрерывное смешивание разбавленной эмульсии с мукой способствует образованию теста в течение 13 ... 15 мин. В вибросмесителе тесто образуется за 15 ... 18 с.

*Замес вафельного теста периодическим способом* производится на предприятиях малой мощности в месильных машинах с Т-образными лопастями. В данном случае следует строго соблюдать порядок загрузки сырья. Все сырье, за исключением муки, в определенной последовательности вводят в тестомесильную машину: химический разрыхлитель, соль, воду (5 ... 10% общего количества), меланж, пищевые фосфатиды в виде эмульсии и растительное масло.

Все сырье перемешивается 30 мин и далее вводят оставшееся количество холодной воды (8 ... 19 °С).

Муку вводят в два приема и быстро производят замес до получения готового теста. Тесто должно быть хорошо перемешано и не содержать комочков муки.

*При производстве сладких вафель без начинки («Динамо»)* замес теста производится следующим образом. Вначале в тестомесильную машину поступают холодная вода (8 ... 10 °С), сахар-песок, третья часть муки от рецептурного количества и разрыхлитель. Смесь перемешивается несколько минут и вводится меланж, после чего загружаются расплавленный жир температурой 37 °С, оставшееся количество воды и ароматизаторы. Продолжают сбивать еще 5 ... 8 мин. Влажность готового теста 42 ... 44%, температура – не более 22 °С.

*Для выпечки вафельных листов* применяются полуавтоматические газовые или электрические печи с подвижными вафельными формами в количестве 24, 30 и более.

Готовое тесто дозируется на нижнюю поверхность формы вафельницы. Тесто на поверхности формы зажимается второй плитой и выпекается в тонком слое. Поверхность форм вафельницы

может быть гладкой, фигурной или гофрированной, поэтому вафельные листы приобретают определенный рисунок.

Процесс выпечки вафельных листов составляет 2... 4 мин при температуре 170... 180 °С. В конце выпечки верхняя плита вафельницы открывается и вафельный лист снимается с него. В процессе выпечки избыток теста вытекает через края формы и в виде недовыпеченного теста (оттеки) снимается с форм.

Выпеченные листы немедленно охлаждаются для исключения их коробления. Рациональным способом выстойки, т. е. охлаждения, является одиночное на сетчатом транспортере арочного типа. Из-за равномерного доступа воздуха поглощение влаги листом сопровождается равномерным изменением его линейных размеров. Длительность охлаждения листов до температуры 30 °С составляет 1... 2 мин.

На предприятиях малой мощности охлаждение вафельного листа обычно производят в стопах. Влажность в центральной и периферийных частях изменяется неравномерно, из-за чего происходит коробление листа.

Для приготовления вафель применяются различные начинки.

*Жировая начинка* представляет собой смесь кондитерского жира или кокосового масла, сахарной пудры, кислоты и ароматизаторов. Жир, используемый в производстве начинок, должен иметь невысокую температуру плавления. Начинка может готовиться непрерывным или периодическим способом. При непрерывном способе для получения жировой начинки в вибросмеситель подаются сахарная пудра, охлажденный до 20... 23 °С жир и рецептурная смесь, состоящая из измельченных вафельных обрезков и сухого молока. В рецептуру некоторых начинок входит какао-порошок (30% общего количества).

Масса перемешивается в течение 15... 20 мин и при температуре около 30 °С направляется к намазывающей машине. Влажность жировой начинки – 0,5... 1,0%.

*Помадная начинка* готовится путем смешивания помады с жиром, пищевыми фосфатидами и сорбитом. Пищевые фосфатиды замедляют процесс миграции влаги из начинки в вафельный лист, а сорбит удлиняет срок хранения вафель. Влажность помадной начинки – 10... 11%.

*Начинки пралиновые, ореховые, фруктовые* готовятся так же, как и при производстве тортов.

Прослаивание вафельных листов начинкой производится механизированным способом с помощью намазывающей машины. Вафельный лист вручную длинной стороной укладывается поперек транспортера и попадает под валковый намазывающий механизм. Начинка ровным слоем наносится на поверхность листа и накрывается вторым вафельным листом. В зависимости от того, сколько

**Соотношение полуфабрикатов при изготовлении вафель  
(на 1 т готовых изделий, кг)**

Наименование сырья и полуфабрикатов	Вафли без начинки «Динамо»	Вафли с жировой начинкой «Лимонные», «Апельсиновые»	Вафли с фруктовой начинкой «Любительские»	Вафли с помадной начинкой «Березка»	Вафли с пралиновой начинкой «Ракушки», «Орешки», «Миндаль»
ный лист	1000,00	200,00	200,00	200,00	215,00
Начинка	—	800,00	800,00	800,00	785,00
Итого	1000,00	1000,00	1000,00	1000,00	1000,00

листов надо получить, операция повторяется. Намазанный пласт проходит под прессующим транспортером и направляется на охлаждение.

Вафли изготавливаются с различным сочетанием вафельных листов и начинок. Трехслойные вафли вырабатываются с одним слоем начинки, вафельные листы находятся снаружи. Такие вафли в основном вырабатываются с влагосодержащими начинками: помадными, фруктовыми и другими. Пятислойные вафли состоят из двух слоев начинки, находящихся между тремя вафельными листами.

Рецептурой на вафли предусмотрено преимущественно соотношение вафельного листа и начинки как 1 : 4 по массе (табл. 6.12).

Вафельные пласти выстайваются при температуре цеха около 4 ч или поодиночно в холодильной камере при температуре воздуха 12°С в течение 4 ... 25 мин в зависимости от вида используемой начинки.

Охлажденные листы разрезаются стальной струной или циркулярной пилой. Разрезанные вафли направляют на фасование и упаковывание.

Срок хранения вафель со дня выработки:

вафли с начинками жировой, пралине, типа пралине – 2 месяца; фруктовой – 1 месяц; помадной – 25 суток; вафли без начинок – 3 месяца.

*Производство вафель с жировой начинкой на механизированной линии* (рис. 14). Для получения концентрированной эмульсии в эмульсатор поступают все рецептурные компоненты, кроме муки, и вода с последующим перемешиванием смеси. Далее концентрированная эмульсия насосом подается в гомогенизатор, где смеси-

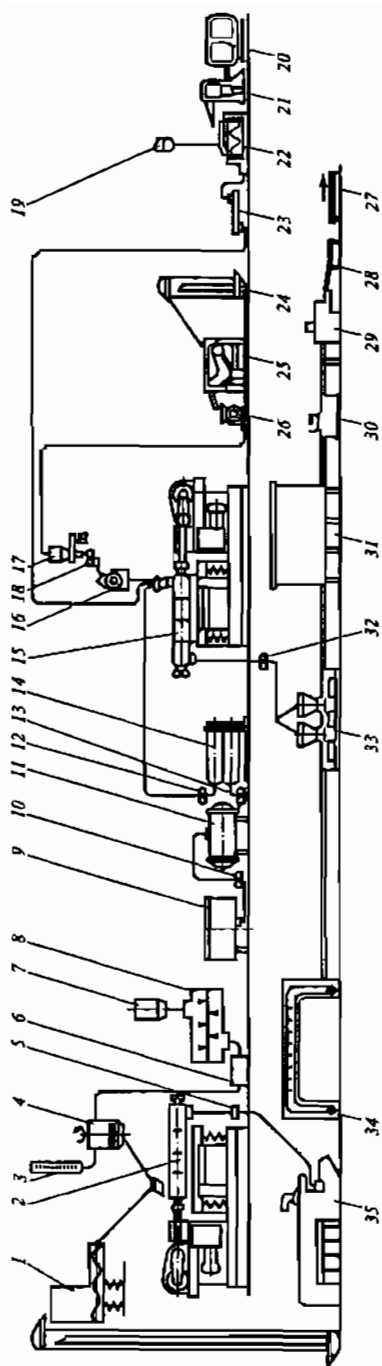


Рис. 14. Машинно-аппаратурная схема производства вафель с жировыми начинками:

1 – шнековибрационный дозатор муки; 2 – вибросмеситель для получения вафельного теста; 3 – дозатор воды непрерывного действия; 4 – гомогенизатор образования разбавленной эмульсии; 5 – насос подачи вафельного теста; 6 – насос подачи концентрированной эмульсии; 7 – дозатор воды; 8 – эмульсатор для получения концентрированной эмульсии; 9 – температурная машина; 10 – насос подачи жира; 11 – промежуточная емкость для темперирования жира; 12 – насос подачи охлажденного жира; 13 – насос подачи жира; 14 – охладитель жира; 15 – вибросмеситель; 16 – дисембратор; 17 – весы; 18 – питатель сахарного песка; 19 – дозатор жира; 20 – установка для предварительного измельчения возвратных отходов; 21 – трехвалка для окончательного измельчения возвратных отходов; 22 – смеситель крошки с жиром; 23 – питатель мелкодисперсных возвратных отходов; 24 – нория подачи сахарного песка; 25 – просеиватель; 26 – питатель сахарного песка; 27 – транспортер; 28 – рабочий стол; 29 – заверточные машины; 30 – струнная резальная машина; 31 – охлаждающий шкаф; 32 – насос подачи начинки; 33 – машина для намазки вафельных листов и образования вафельных пластов; 34 – охлаждающий транспортер вафельных листов; 35 – вафельные печи



вается с остальным количеством воды для получения разбавленной эмульсии.

Вафельное тесто получают в вибросмесителе, куда одновременно поступают насосом эмульсия и шнековибрационным дозатором мука. Вафельное тесто насосом подается в вафельницы вафельной печи. Готовые вафельные листы поодиночно охлаждают на транспортере.

Вафельная начинка готовится следующим образом. Возвратные отходы вафель предварительно грубо измельчаются, а для окончательного измельчения проходят через трехвалковую мельницу. Измельченная крошка в смесителе смешивается с небольшим количеством жира. Сахар-песок просеивается и определенными порциями поступает в дисмембратор для получения сахарной пудры. В вибросмесителе равномерно перемешивается сахарная пудра со смесью жира и измельченных возвратных отходов. Основное количество жира по рецептуре расплавляется в температурной машине и насосом подается в охладитель жира. Охлажденный жир поступает в вибросмеситель для получения жировой начинки.

Готовая жировая начинка подается насосом в намазывающую машину для намазки вафельных листов и образования вафельных пластов. Для кристаллизации жира пласты охлаждаются в охлаждающем шкафу и далее струнной резальной машиной разрезаются на отдельные изделия с последующей заверткой и укладкой в короба.

## **6.5. Упаковывание, транспортирование и хранение печенья, крекера, галет, пряничных изделий и вафель**

Печенье, крекер, галеты, пряничные изделия и вафли вырабатываются фасованными и весовыми.

Изделия фасуются в коробки, металлические банки, пачки, пакеты из целлофана или полимерных пленок.

Коробки изготавливаются из коробочного картона или полимерных материалов. Коробки изнутри выстилаются пергамином, парафинированной бумагой, целлофаном и другими материалами, разрешенными к применению Минздравом.

При фасовании в пачки изделия укладываются одинаковым рисунком в одну сторону и завертываются в два слоя бумаги – подвертку и этикетку. Этикетки должны быть красочно оформлены и не промасливаться. Краски на этикетках должны быть четкими, пемаркими.

Фасованные изделия упаковываются в ящики из гофрированного картона или деревянные. Свободные промежутки в ящиках, оставшиеся после укладки изделий, заполняются бумагой.

Весовые мучные кондитерские изделия укладываются в ящики (из гофрированного картона, дощатые или фанерные). Ящики предварительно должны быть выстланы бумагой (подпергаментом, пергаментом и т. п.).

При упаковке в ящики весовых изделий их укладывают рядами или плашмя (вафли). Ряды перестилаются бумагой. Свободное пространство в ящиках после упаковки весовых изделий заполняется бумажной или древесной стружкой.

На коробки, пакеты, пачки, ящики наносят соответствующую маркировку. Транспортная маркировка должна содержать манипуляционные знаки: «Хрупкое. Осторожно», «Беречь от влаги».

Мучные кондитерские изделия транспортируются всеми видами транспорта в крытых транспортных средствах в соответствии с правилами перевозок грузов, действующими на конкретном виде транспорта.

Изделия хранятся в хорошо вентилируемых, чистых сухих помещениях без посторонних запахов при температуре 15... 20 °С и относительной влажности воздуха не более 75%.

Не допускается хранение изделий совместно с продуктами, имеющими специфический запах.

## 6.6. Потери и отходы

При производстве печенья, галет, крекера, пряничных изделий, вафель могут быть потери сырья, полуфабрикатов и готовых изделий на всех стадиях технологического процесса. Данные виды потерь в целом на производство 1 т изделия учитываются при составлении унифицированных рецептур и составляют по сухим веществам, в %:

Печенье сахарное .....	1,45
Печенье сахарное, формуемое на машинах ДЕЯ, ФАК, ОКА ..	2,20
Печенье затяжное .....	1,20
Печенье слоеное .....	1,70
Печенье «Каштаны», «Мечта» .....	6,00
Крекер (сухое печенье) .....	4,50
Галеты .....	2,40
Печенье сдобное, вырабатываемое на поточно-механизированных линиях .....	4,40
Печенье сдобное, вырабатываемое вручную .....	4,80
Печенье овсяное .....	4,00
Пряники неглазированные без начинки .....	2,50
Пряники неглазированные с начинкой типа «Вяземские» .....	2,50
Коврижки .....	2,50
Пряники глазированные без начинки .....	2,60
Пряники глазированные с начинкой .....	3,00

Пряники и коврижки с большим содержанием меда (свыше 200 кг на 1 т) .....	4,10
Пряники глазированные с начинкой типа «Сувенир» .....	4,10
Пряники глазированные, высококалорийные с медом «Российские» .....	5,00
Вафли .....	5,00

Потери сырья происходят на разгрузке муковозов, сахаровозов, за счет остатков сырья в банках, мешках и других упаковочных материалах, а также смета соли, муки, сахара-песка.

Потери образуются при приготовлении сахарной и ванильной пудры за счет ее распыла, получения эмульсий, при приготовлении теста. Тестовые обрезки образуются при формовании тестовых заготовок.

При выпечке изделий могут образовываться сырые и деформированные изделия, а в случае производства вафельных листов получают еще и оттеки, часть которых сгорает в печи.

После выпечки изделий при переходе с одного конвейера на другой образуется некоторая часть лома.

Снижению потерь способствуют бестарная перевозка и хранение сырья, механизация основных технологических потоков производства.

Отходы санитарно-доброкачественные используются при производстве мучных кондитерских изделий, но переработка их связана с дополнительными потерями сырья. Отходы выпеченных изделий измельчаются до крошки и вводятся на стадии приготовления теста небольшими порциями.

## ГЛАВА 7. ТЕХНОЛОГИЯ ПРИГОТОВЛЕНИЯ КЕКСОВ, БИСКВИТНЫХ РУЛЕТОВ И РОМОВЫХ БАБА

### 7.1. Технология приготовления кексов

Кексы представляют собой мучные кондитерские изделия, приготовленные из сдобного теста с большим содержанием яйцепродуктов, сахара и жира, а также ценных во вкусовом отношении наполнителей – изюма, цукатов, фруктов, орехов и др. Этим объясняются их высокая калорийность (около 360 ккал, или 1506 кДж на 100 г), приятный вкус, аромат. Привлекательный вид создается благодаря разнообразной внешней отделке, форме и массе.

Тесто для кексов представляет собой многофазную структурированную систему, имеющую в своем составе воздушную фазу, обеспечивающую пористость.

В рецептуру кексов входят химические разрыхлители или дрожжи. Разрыхлители могут в рецептуру и не входить. Их роль выполняют поверхностно-активные вещества, входящие в состав основного сырья, главным образом яйцепродуктов.

Кексы в зависимости от способа приготовления и рецептов подразделяют на следующие группы:

на дрожжах;

на химических разрыхлителях;

без химических разрыхлителей и дрожжей.

Ниже приведены рецепты различных кексов (табл. 7.1–7.3). В скобках даны номера рецептов, указанные в действующих промышленных сборниках. Рецепты пересчитаны на 10 кг готовой продукции или на 100 шт. готовых штучных изделий с учетом предельно допустимых потерь, что облегчает их использование на предприятиях общественного питания.

Технология изготовления кексов включает приготовление теста, формование, выпечку и отделку.

*Тесто для кексов* может быть приготовлено несколькими способами. Технологический процесс производства *теста на дрожжах* состоит из приготовления опары и замеса на ней теста.

Для приготовления опары предварительно подготавливают дрожжи: 50% рецептурного количества дрожжей в измельченном виде размешивают в теплой воде (40 °С). Далее вводят часть меланжа и муку в количестве 50 ... 60% рецептурного и тщательно перемешивают с водой. Количество воды для опары рассчитывают, исходя из влажности опары 49 ... 52%. Поверхность опары по окончании вымешивания слегка подпыливают мукой, накрывают полотном и оставляют для брожения в покое на 4 ... 4,5 ч при температуре окружающей среды 30 ... 32 °С. В процессе брожения повышается кислотность опары. Готовность опары может быть установлена, во-первых, по изменению внешнего вида, появлению морщинистой поверхности и, во-вторых, – по достижению кислотности 3 ... 3,5°.

Показателями качества опары являются: влажность 44 ... 52%; кислотность 3,0 ... 3,5°.

Для приготовления теста в готовую опару загружают сахар-песок, смесь жира с оставшейся от рецептурного количества частью меланжа, предварительно подогретую до 35 ... 40 °С. Массу тщательно перемешивают, после чего в нее вводят остальные рецептурные компоненты: соль, изюм, цукаты, ванильную пудру, разведенные в небольшом количестве воды дрожжи (50%).

Все сырье с опарой тщательно перемешивают. Продолжительность вымешивания в месильной машине – 10 ... 30 мин. Затем тесто посыпают с поверхности мукой, накрывают полотном и оставляют

**Рецептура кексов на дрожжах  
(расход сырья на 1 т готовой продукции, кг)**

Наименование сырья и полуфабрикатов	1	2	3	4	5	6	7	8	9	10	11	12
Массовая доля сухих веществ, %												
Мука пшеничная высшего сорта		85,50	502,54	381,18	394,44	538,16	496,15	518,34	522,36	586,89	515,2	484,19
Сахар-песок		99,85	143,22	228,07	155,47	156,88	248,08	129,49	149,23	156,17	97,21	130,73
Пудра сахарная		99,85	10,05	-	7,77	10,76	-	-	7,46	16,71	72,91	-
Яйцо куриное		27,00	-	106,73	-	-	-	-	-	-	-	77,47
Масло сливочное		84,00	110,56	133,40	116,61	118,40	148,85	-	-	-	-	-
Эссенция		0,00	-	0,26	-	-	0,50	-	-	0,94	-	-
Виноград сушеный (изюм)		80,00	50,25	95,3	145,76	-	-	77,69	-	-	34,02	96,83
Меланж		27,00	100,51	-	62,19	107,63	119,08	33,66	135,28	125,34	116,65	-
Соль		96,50	1,51	3,04	1,94	1,61	1,98	5,18	1,50	1,99	3,89	4,84
Маргарин		84,00	-	-	-	-	-	77,69	149,23	146,23	97,21	96,83
Цукаты		83,00	25,13	-	-	-	-	-	-	-	-	-
Ядро ореха (сырое)		94,00	10,05	-	-	10,76	-	-	-	22,98	-	9,68
Дрожжи прессованные		25,00	20,10	30,49	31,09	32,29	24,81	20,72	29,85	31,33	29,16	19,37

1	2	3	4	5	6	7	8	9	10	11	12
Пудра ванильная	99,85	3,39	0,27	0,12	0,14	0,5	0,24	0,20	-	3,32	2,90
Молоко сухое цельное	95,00	-	19,06	-	-	-	23,30	-	-	-	-
Повидло фрук- товое ягодное	66,00	-	15,01	-	-	-	-	-	-	-	-
Латочка крах- мальная	78,00	-	11,34	-	-	-	-	-	-	-	-
Молоко цельное	12,00	-	-	199,26	-	99,23	-	182,34	-	-	72,63
Шафран	100,00	-	-	-	-	0,04	-	-	-	-	-
Кардамон	100,00	-	-	-	-	0,99	-	-	-	-	-
Масло расти- тельное	100,00	-	-	-	-	-	2,59	-	-	0,06	-
Тартразин или шафран	100,00	-	-	-	-	-	-	-	-	-	0,05
Итого	-	977,31	1024,15	1114,65	976,63	1140,21	888,90	1177,45	1088,58	969,63	995,52
Выход	-	1000,00	1000,00	1000,00	1000,00	1000,00	1000,00	1000,00	1000,00	1000,00	1000,00
Влажность, %	-	26,0±3,0	23,0±3,0	28,0±3,0	27,0±3,0	20,0±2,0	30,0±3,0	25,0±3,0	18,5±3,0	28,0±4,0	29,0±1,0
Масса, кг	-	0,5 ... 1,0	0,8 ... 1,0	0,5 ... 0,7	0,4-0,6-0,8	Весовой	0,5-1,0	0,3	0,1	0,5	0,5

## Рецептура кексов для предприятий общественного питания

Наименование сырья и полуфабрикатов	Массовая доля сухих веществ, %	Расход сырья в натуре, г									
		На 100 шт. массой 75 г	На 100 шт. готовых изделий массой 100 г	На 10 кг готовой продукции							
		«Столичный» № 425	«Весенний» № 458	«Столичный» № 426	«Весенний» № 459	«Чайный» № 444	«Ореховый» № 435	«Творожный» № 450	«Творожный» № 449	«Майский»	
1	2	3	4	5	6	7	8	9	10	11	
Мука пшеничная высшего сорта	85,50	2339	5592	2888	5025	-	3754	2886	2428	4970,0 и на поддоне 100,0	
Мука пшеничная 1-го сорта	85,50	-	-	-	-	3607	-	-	-	-	
Сахар-песок	99,85	1755	1594	2166	1432	2706	2430	3298	2468	1445	
Масло сливочное	84,00	1751	1230	2166	1106	-	-	1546	1305	-	
Маргарин	84,00	-	-	-	-	1804	2173	-	-	1000	
Меланж	27,00	1404	118	1732	1005	1083	1976	1649	1397	900,0 и для смазки 115,0	
Соль	96,50	7,1	16,8	8,6	15,1	10,7	-	-	-	50	

Окончание табл. 7.2

1	2	3	4	5	6	7	8	9	10	11
Измюм	80,00	1754	559	2166	503	1083	-	-	1960	830
Пудра рафинадная	99,85	82	112	101	101	253	119	102	102	100
Эссенция	0,00	7,1	-	8,6	-	10,7	-	-	-	-
Эссенция ванильная	0,00	-	-	-	-	-	19,8	-	-	-
Аммоний углекислый	0,00	7,1	-	8,6	-	36	9,9	9,9	15,7	-
Натрий двууглекислый	50,00	-	-	-	-	-	-	5,2	9,6	-
Ядро кешью (сырье)	94,00	-	-	-	-	-	988	-	-	-
Творог (18 % жирности)	35,00	-	-	-	-	-	2574	-	2175	-
Дрожжи прессованные	25,00	-	224	-	201	-	-	-	-	205
Цукаты	83,00	-	280	-	251	-	-	-	-	-
Ядро ореха (сырье для обсыпки)	94,00	-	112	-	100	-	-	-	-	-
Пудра ванильная	99,85	-	37,7	-	33,9	-	-	-	-	35
Итого	-	9109,3	10875,5	11244,8	9773	10593,4	11469,7	12070,1	11860,3	9750
Выход	-	7500	10000	10000	10000	10000	10000	10000	10000	2100
Влажность, %	-	12,00±2,00	18,00±3,00	18,00±3,00	26,00±3,00	18,00±3,00	15,00±3,00	20,00±3,00	21,00±3,00	26,00±3,00
Масса, кг	-	0,075	0,1	0,5	1,0	0,5	1,0			от 0,2 до 1,0



для брожения в помещении, температура в котором около 32 °С. Длительность брожения составляет 1,5 ... 2 ч. В течение этого времени производят одну-две обминки для удаления из теста части диоксида углерода (углекислого газа), образовавшегося при брожении, и создания оптимальных условий для брожения.

Показатели качества готового теста:

влажность, % – 20 ... 32 (в зависимости от вида кекса);

кислотность, град – 3,0 ... 3,5;

температура, °С – 30 ... 32.

*Приготовление теста на химических разрыхлителях.* В качестве химических разрыхлителей теста используют гидрокарбонат натрия (питьевую соду), карбонат аммония, пекарские порошки.

Существуют два способа приготовления теста на химических разрыхлителях.

Технология приготовления теста по первому способу включает последовательно проводимые операции (рис. 15):

сбивание жира (сливочного масла, маргарина);

введение сахарного песка и сбивание с жиром;

введение яйцепродуктов;

введение рецептурных компонентов (кроме муки);

введение муки и замес теста.

В месильной машине сбивают сливочное масло, нагретое до температуры 40 °С, в течение 7 ... 10 мин. При использовании холодного масла его предварительно размягчают при малом, а затем при большом числе оборотов месильной машины. Затем добавляют сахарный песок и сбивание продолжают в течение 5 ... 7 мин. После этого в месильную машину постепенно добавляют яйцепродукты. Общая продолжительность сбивания зависит от времени года и количества масла и составляет 20 ... 30 мин. К сбитой массе при малой скорости лопастей машины добавляют изюм, эссенцию, химические разрыхлители и все тщательно перемешивают. В последнюю очередь вводят муку и в течение 3 ... 5 мин ведут замес до образования однородной массы в сбивальной машине или 10 ... 15 мин в тестомесильной машине.

Кекс, полученный из такого теста, очень воздушный и имеет большой подъем. Описанный способ применяют, когда тесто готовят на меланже или на яйцах, у которых плохо отделяются белки от желтков.

Если в рецептуре предусмотрено цельное молоко, к нему добавляют часть сахара и кипятят до растворения кристаллов. Молочный сироп охлаждают и постепенно добавляют в сбитое масло.

Второй способ приготовления теста включает следующие операции:

сбивание яйцепродуктов с сахарным песком в течение 25 ... 30 мин;

**Рецептура кексов на химических разрыхлителях**

Наименование сырья	Массовая доля сухих веществ, %	«Столичный»	«Столичный»	«Столичный»	«Шафранный»	«Золотой ярлык»	«Московский»
1	2	3	4	5	6	7	8
Мука пшеничная высшего сорта	85,50	302,86	311,91	288,78	385,94	202,86	285,91
Сахар-песок	99,85	227,15	233,93	216,58	229,25	369,86	278,06
Масло сливочное	84,00	227,15	233,93	216,58	115,78	270,41	228,72
Меланж	27,00	181,72	187,15	173,27	115,78	—	171,54
Виноград сушеный (изюм)	80,00	227,15	233,93	216,58	192,97	—	142,95
Пудра сахарная	99,85	10,59	10,91	10,11	—	—	—
Соль	96,50	0,90	0,94	0,86	1,16	—	0,08
Аммоний углекислый	0,00	0,90	0,94	0,86	0,58	1,82	1,14
Эссенция	0,00	0,90	0,94	0,86	—	0,33	0,47
Сода питьевая	50,00	—	—	—	0,39	—	—
Молоко цельное	12,00	—	—	—	185,25	—	—
Шафран	1000,00	—	—	—	0,06	0,03	—
Спирт	0,00	—	—	—	3,85	0,07	—
Яйцо куриное	27,00	—	—	—	—	284,00	—
Крахмал картофельный (сухой)	80,00	—	—	—	—	67,55	—
Ванилин	0,00	—	—	—	—	0,07	—
Патока крахмальная	78,00	—	—	—	—	9,95	16,41
Фрукты	70,00	—	—	—	—	—	20,01
Цукаты	83,00	—	—	—	—	—	24,27
Ядро ореха в тесто (сырое)	94,00	—	—	—	—	—	—
Ядро ореха на отделку (сырое)	94,00	—	—	—	—	—	—
Белок яичный (сырой)	12,00	—	—	—	—	—	—
Желток яичный	46,00	—	—	—	—	—	—
Молоко цельное сгущенное с сахаром	74,00	—	—	—	—	—	—
Глазурь шоколадная	99,10	—	—	—	—	—	—
Маргарин	84,00	—	—	—	—	—	—
Ядро кешью (сырое)	94,00	—	—	—	—	—	—

(расход сырья на 1 т готовой продукции, кг)

«Десерт»	«Кекс в шоколаде»	«Ореховый»	«Студенческий»	«Кекс с какао»	«Чайный»	«Миндальный»	«Серебряный ярлык»	«Юбилейный»	«С цукатами»
9	10	11	12	13	14	15	16	17	18
185,92	144,80	375,41	267,11	276,88	360,74	113,12	216,84	337,89	178,40
-	178,58	243,03	267,11	229,90	270,63	226,24	289,08	337,89	124,89
106,31	202,72	-	-	-	-	226,24	289,08	-	214,06
106,31	-	197,59	189,61	169,93	108,27	256,40	-	-	124,89
106,21	-	-	-	119,91	108,27	-	-	68,76	142,72
132,82	-	11,86	19,45	11,00	25,28	-	36,02	9,82	-
0,82	-	-	-	0,90	1,07	-	-	-	-
2,57	1,45	0,99	2,39	0,94	3,60	-	-	-	-
-	1,35	1,98	0,80	0,90	1,07	-	1,79	-	-
-	-	-	-	-	-	-	-	-	-
-	-	-	-	-	-	-	-	-	-
-	-	-	-	-	-	-	-	-	-
-	-	-	-	-	-	-	346,90	510,46	-
-	106,18	-	114,90	-	-	113,12	72,21	-	-
1,54	-	-	-	-	-	-	-	-	-
-	-	-	-	-	-	-	-	-	-
292,24	-	-	-	-	-	-	-	-	-
84,95	-	-	-	-	-	-	-	-	243,69
119,57	-	-	-	-	-	-	-	-	-
21,16	-	-	-	-	-	-	-	-	-
-	202,72	-	-	-	-	-	-	-	-
-	202,72	-	-	-	-	-	-	-	-
-	86,88	-	-	-	-	-	-	-	-
-	153,11	-	-	-	-	-	-	-	-
-	-	217,34	189,61	229,90	180,42	-	-	-	-
-	-	98,79	-	-	-	-	-	-	-

1	2	3	4	5	6	7	8
Молоко сухое цельное	95,00	-	-	-	-	-	-
Какао-порошок (производственный)	95,00	-	-	-	-	-	-
Ядро миндаля (сырое)	94,00	-	-	-	-	-	-
Пralине	99,00	-	-	-	-	-	-
Жир кондитерский	99,70	-	-	-	-	-	-
Ядро миндаля (жареное)	97,50	-	-	-	-	-	-
Итого	-	1179,32	1214,58	1124,48	1231,01	1206,95	1169,56
Влажность, %	-	14,0±3,0	12,0±2,0	11,0±3,0	19,0±3,0	15,5±3,5	14±3,0
Масса, кг	-	0,5	0,75	Весовой	0,5	0,5	0,5

размягчение и сбивание сливочного масла;

добавление к сбитому маслу всех рецептурных компонентов за исключением муки;

введение в полученную смесь сбитой яично-сахарной массы;

введение муки.

Кекс из теста, полученного вторым способом, имеет равномерную, мелкопористую структуру. Но тесто менее насыщено воздухом. При обработке меланжа с сахаром в сбивальной машине в течение 25... 30 мин происходит увеличение объема в 2,5... 3 раза.

Показателем качества теста является влажность (см. табл. 7.3).

В ассортименте имеются кексы, вырабатываемые на химических разрыхлителях с добавлением поверхностно-активных веществ, играющих роль эмульгаторов (например, кекс «Особый») (рис. 16).

В этом случае тесто готовят в три стадии:

размягчение и сбивание маргарина с сахарным песком;

смешивание полученной массы с меланжем, ПАВ и остальными рецептурными компонентами, кроме муки и какао-порошка;

замес теста с мукой и какао-порошком.

ПАВ вводится в количестве 1,0% к общей массе рецептурных компонентов теста (по натуре). Предварительно в соотношении 1:3 готовится для одного замеса смесь ПАВ с небольшим количеством меланжа. Размягчение маргарина и сбивание с сахарным песком в месильной машине продолжается 8... 12 мин, затем вводят меланж и ПАВ с меланжем.

Общая продолжительность сбивания составляет 20... 30 мин в зависимости от времени года и качества маргарина. Далее к сбитой массе добавляют остальные рецептурные компоненты, кроме муки и какао-порошка. Всю массу тщательно перемешивают, до-

9	10	11	12	13	14	15	16	17	18
-	-	-	13,57	-	-	-	-	-	-
-	-	-	-	49,98	-	-	-	-	-
-	-	-	-	-	-	55,59	-	-	-
-	-	-	-	-	-	192,38	-	-	-
-	-	-	-	-	-	12,83	-	-	-
-	-	-	-	-	-	13,24	-	-	71,32
1160,42 15,0±4,0 1	1280,51 16,5±3,5 0,25	1146,99 15,0±3,0 Весовой	1064,55 22,0±3,0 Весовой	1170,04 12,0±3,0 0,75	1059,35 18,0±3,0 Весовой	1209,16 12,0±3,0 0,3	1251,92 15,0±3,0 0,5	1264,82 22,0±3,0 0,5 и 1	1099,97 17,5±3,0 0,8

бавляют муку и какао-порошок. Массу перемешивают до исчезновения комочков муки (30 ... 60 с).

*Приготовление теста без химических разрыхлителей и дрожжей* (рис. 17). Технология приготовления теста включает следующие операции:

размягчение сливочного масла;

сбивание масла с сахарным песком;

введение частями желтка и сбивание до исчезновения кристалликов сахара-песка;

добавление к сбитой массе муки и крахмала и перемешивание;

сбивание яичного белка до образования крепкой пены;

смешивание сбитого белка с основной массой.

Готовое тесто имеет влажность 27...29%. В имеющемся широком ассортименте кексов, вырабатываемых без химических разрыхлителей и дрожжей, имеются виды теста и с более высокой влажностью.

**Формование теста.** Разнообразие ассортимента кексов достигается не только набором в рецептуре в разных соотношениях сырьевых компонентов, но и приданием кексу определенной формы и массы. По форме кексы бывают прямоугольные («Столичный», «Золотой ярлык» и др.), квадратные («Московский»), в виде поляна («Миндальный») или усеченного конуса со сквозным отверстием в центре («Серебряный ярлык» и «Весенний»). Масса кексов разнообразна (75, 200, 300 г; 1 кг и др.). Кексы выпускают штучные массой до 1 кг и весовые.

Тесто кексов формируют в металлические формы, обработанные специальным покрытием или выстланные бумагой, или предварительно смазанные жиром.

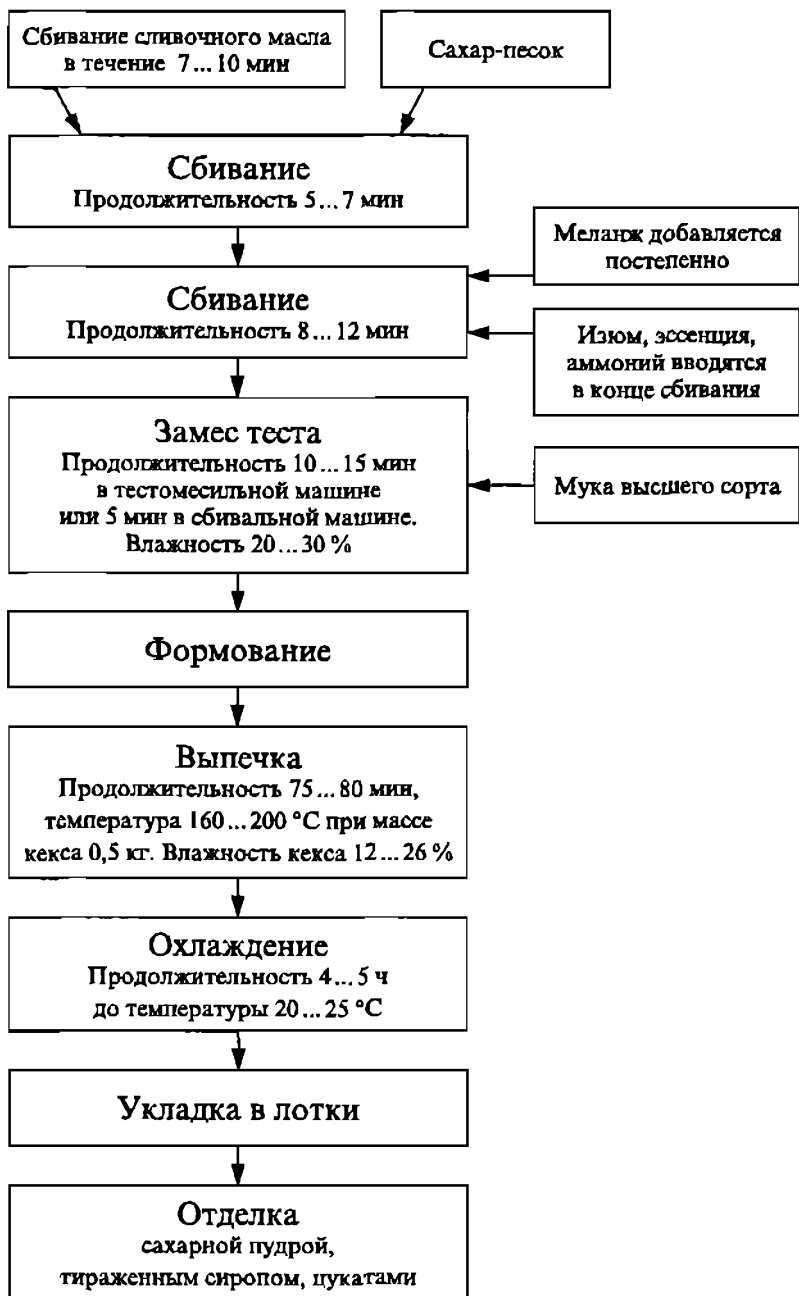


Рис. 15. Технологическая схема приготовления кекса на химических разрыхлителях

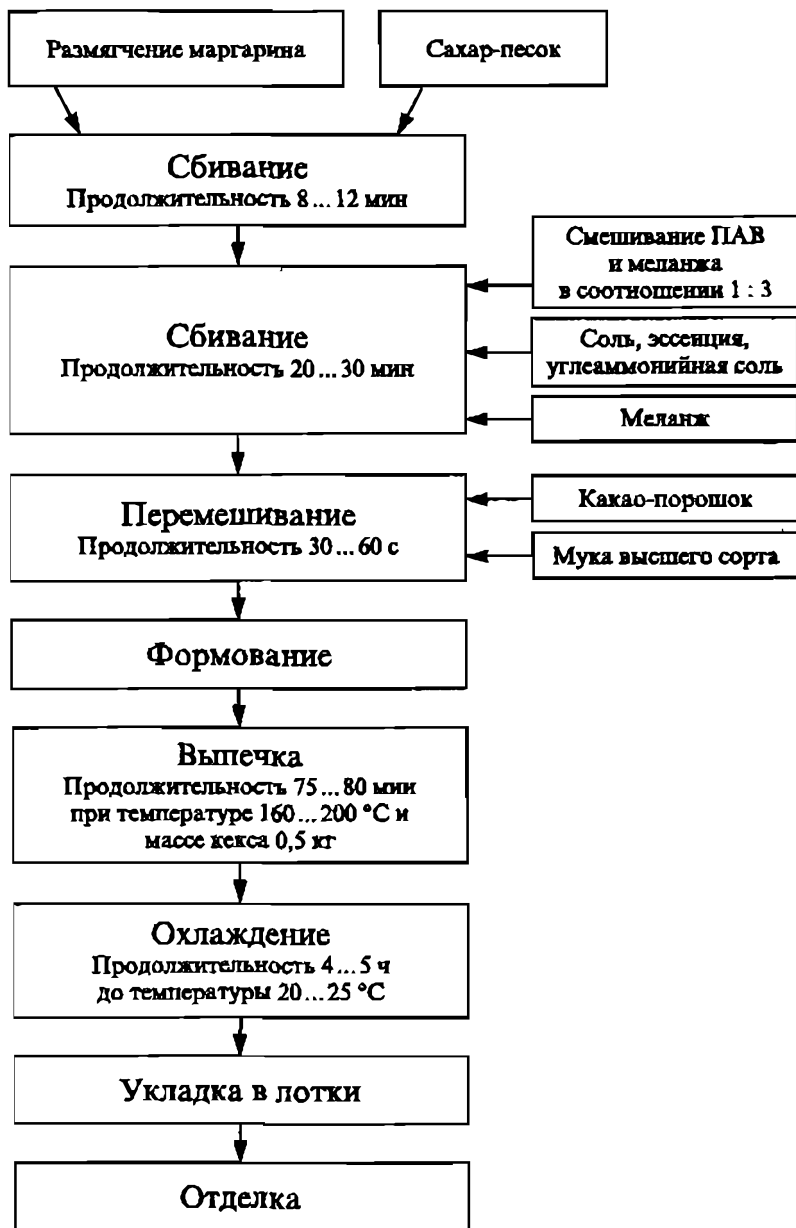


Рис. 16. Технологическая схема производства кекса «Особый» с поверхностно-активными веществами (пастой для сбивания)

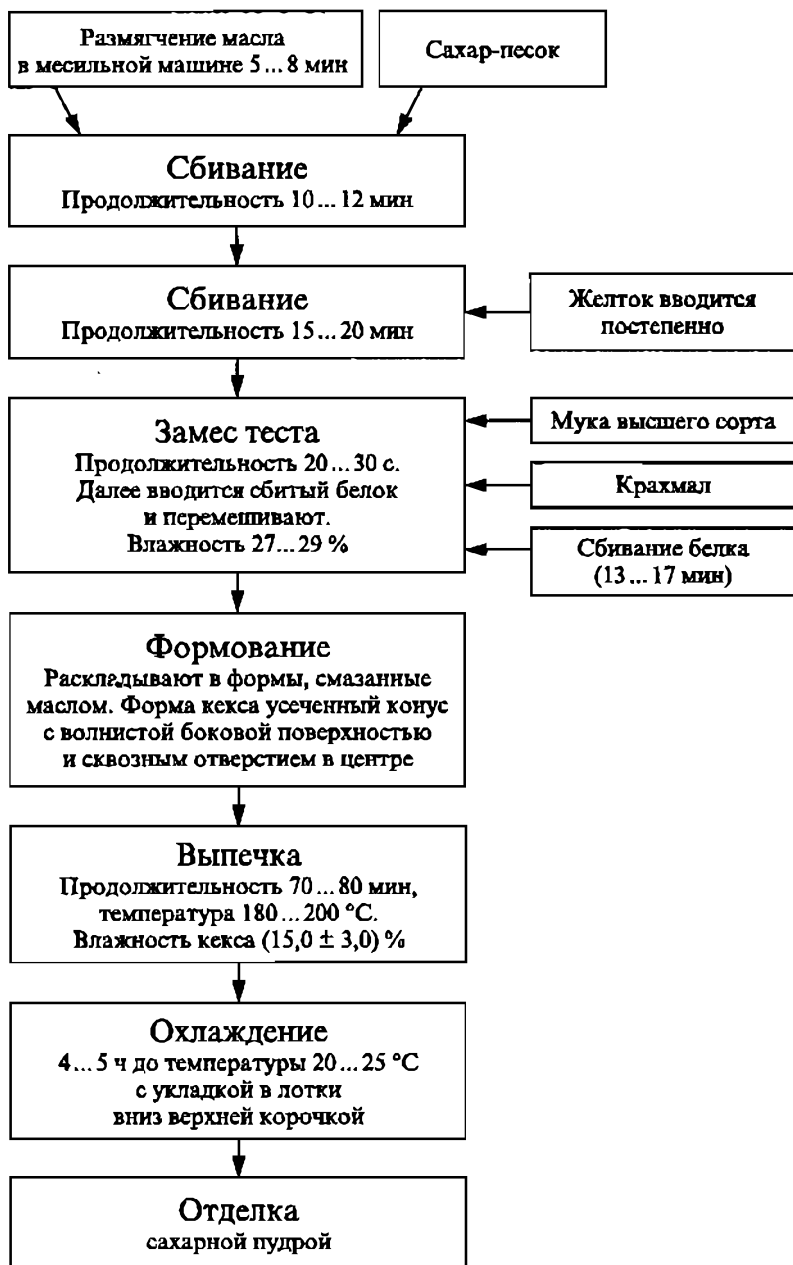


Рис. 17. Технологическая схема приготовления кекса без химических разрыхлителей и дрожжей



При выработке некоторых сортов кексов, например кекса «Весенний», тесто делят на отдельные куски и подкатыванием придают круглую форму. Далее их помещают в формы. Тесто, изготовленное на дрожжах, в формах выстаивается в течение 90... 110 мин до увеличения объема в 2–2,5 раза. Перед выпечкой поверхность теста смазывают яйцом и посыпают орехами. Тесто, предназначенное для кекса «Весенний», используется для куличей, которые в больших количествах выпекаются к Пасхе.

Мелкоштучные кексы выпекают в гофрированных формочках или в формочках в виде цилиндров. Формы предварительно смазывают маслом.

Поверхность теста для кекса «Столичный» насекают лопаткой, смоченной водой или растительным маслом.

**Вытечка кексов.** Формирование кексов происходит при выпечке в результате физико-химических процессов, главным образом коллоидных. Одновременно формируются вкусовые качества, аромат, цвет.

Технологические параметры выпечки (температура, продолжительность) кексов зависят от рецептуры, массы тестовых заготовок, их формы и конструкции печи (табл. 7.4).

Выпечку кексов производят в печах, применяемых для выпечки мучных полуфабрикатов, тортов и пирожных.

Выпеченные кексы охлаждают в течение 4... 5 ч, извлекают из форм и зачищают поверхность ножом или теркой. Далее кексы подвергают отделке.

Выпеченный полуфабрикат кекса «Серебряный ярлык» вынимают из форм и укладывают в лотки вниз верхней коркой.

**Отделка поверхности кексов.** С целью придания кексам приятного вида поверхность готовых кексов оформляют разными отделочными полуфабрикатами (сахарной пудрой, помадой, цукатами, тираженным сиропом, сахарной глазурью).

Кексы «Весенний», «Столичный», «Серебряный ярлык» через сито посыпают сахарной пудрой. Поверхность кекса «Шафранный» покрывают с помощью кисточки тираженным сиропом. Кекс «Московский» покрывают слоем помады погружением его в подогретую до 45... 50 °С помаду и украшают цукатами. Кекс «Миндальный» покрывают погружением в подогретое до температуры 30... 31 °С пралине, после чего середину поверхности обсыпают измельченным миндалем. Верхнюю поверхность кекса «Депутатский» отделяют цукатами, а боковую – крошкой.

Поверхность остывшего полуфабриката кекса «Золотой ярлык» глазируют помадой, подкрашенной шафранной настойкой. Поверхность кекса «Лимонный» обсыпают сахарной пудрой, а затем миндалем.

Параметры выпечки кексов

Наименование кексов	Температура среды пекарной камеры, °С	Продолжительность выпечки, мин
«Весенний»		
массой 800 ... 1000 г	185 ... 210	60 ... 65
массой 400 ... 600 г	185 ... 210	45 ... 55
массой 100 г	185 ... 210	18 ... 20
«Столичный»		
весовой	160 ... 185	80 ... 100
»	160 ... 200	75 ... 80
штучный	205 ... 215	25 ... 30
«Московский»		
весовой	180 ... 190	110 ... 120
штучный	180 ... 190	70 ... 80
«Лимонный»		
весовой	190 ... 200	60 ... 70
штучный массой 300 г	190 ... 200	30 ... 40
«Депутатский»	190 ... 200	55 ... 60
«Шафранный»	190 ... 200	75 ... 90
«Миндальный»	190 ... 200	30 ... 45
«Золотой ярлык»	180 ... 200	70 ... 90
«Особый»	180 ... 200	70 ... 90
«Серебряный ярлык»	180 ... 200	70 ... 80
«Здоровье»	185 ... 210	45 ... 50
«Чайный»	160 ... 185	80 ... 100
«Майский»	190 ... 200	50 ... 60

Разновидностью кексов являются кексы, глазированные шоколадом. Отделка выпеченного полуфабриката состоит в покрытии поверхности оттемперированной шоколадной глазурью. Для нанесения глазури могут быть использованы как ручной труд, так и глазировочные машины и машины для разбрызгивания шоколада «Choco-Basic». Образование твердой шоколадной оболочки на поверхности достигается кристаллизацией какао-масла в условиях охлаждения.

### **7.1.1. Требования, предъявляемые к качеству кексов, отходы и потери**

Кексы должны соответствовать требованиями ГОСТ 15052–96 по органолептическим и физико-химическим показателям, т. е.:

иметь свойственные данному наименованию изделий вкус и запах без посторонних привкуса и запаха;

иметь свойственную данному наименованию изделия поверхность;

не иметь подгорелых мест, а поверхность глазированных изделий – оголенных мест, пятен, подтеков, следов поседения. Помадная глазурь не должна быть липкой или засахаренной;

иметь пористый пропеченный мякиш без закала и непромеса.

Физико-химические показатели (массовая доля влаги, массовая доля общего сахара (по сахарозе), массовая доля жира) должны соответствовать расчетным значениям по рецептуре с допустимыми отклонениями в сторону уменьшения.

Щелочность в кексах, приготовленных на химических разрыхлителях, не должна превышать 2°; общая кислотность в кексах, приготовленных на дрожжах, не должна превышать 2,5°. Массовая доля золы, не растворимой в растворе соляной кислоты с массовой долей 10%, допущена не более 0,1%.

Содержание токсичных элементов и микробиологические показатели не должны превышать допустимые уровни, установленные медико-биологическими требованиями.

В процессе производства кексов возможно образование отходов в виде деформированных изделий или изделий с нарушенной поверхностью. Подобные отходы используют при замесе теста.

На всех фазах технологического процесса образуются потери сырья. Для кексов они составляют 5,9... 6,5%. В таком количестве потери заложены в рецептурах.

### ***7.1.2. Упаковывание, транспортирование и хранение кексов***

Кексы выпускают штучные до 1000 г и весовые. Упаковывают кексы в картонные коробки, пачки с художественно оформленной этикеткой, пакеты из целлофана или полимерных пленок, разрешенных к применению органами государственного санитарно-эпидемиологического надзора.

Коробки, пачки и пакеты с кексом укладывают в ящики из древесины или гофрированного картона массой нетто не более 10 кг. Свободные места в ящике заполняют материалами, разрешенными к применению органами санитарно-эпидемиологического надзора.

При внутригородских перевозках допускается упаковывать кексы в ящики-лотки, алюминиевые ящики, ящики из полимерных материалов. Кексы, упакованные в коробки, пачки и пакеты, укладывают в тару – оборудование.

Дно коробок, пачек и ящиков-лотков выстилают разрешенными к применению материалами. Этими же материалами накрывают кексы при упаковывании в ящики-лотки.

Допускается упаковывать кексы в складные пачки с клапанами без заклеивания.

Коробки могут быть перевязаны цветной бумагой, вязкой, шелковой, капроновой или целлофановой лентой, лентой из полимерных материалов или заклеены ярлыком с нанесенным на него товарным знаком, или полиэтиленовой лентой с липким слоем.

Допускаемые отклонения массы нетто кекса составляют, %, не более:

До 100 г включительно .....	- 7
Свыше 100 до 250 г включительно .....	- 5
Свыше 250 до 500 г включительно .....	- 2,5
Свыше 500 до 1000 г включительно .....	- 1,5
Свыше 1000 г .....	0

Отклонение массы нетто по верхнему пределу ограничивается.

Кексы транспортируют всеми видами транспорта в крытых транспортных средствах.

Кексы должны храниться в сухих, чистых, хорошо вентилируемых помещениях, не имеющих постороннего запаха, не зараженных вредителями при температуре  $18 \pm 3^\circ\text{C}$  и относительной влажности воздуха не более 75%.

Сроки хранения кексов при указанных условиях хранения и транспортирования со дня изготовления:

- 2 дня — для изготавливаемых на дрожжах;
- 7 дней — для изготавливаемых на химических разрыхлителях, а также без химических разрыхлителей и дрожжей;
- 12 дней — для изготавливаемых на дрожжах в полимерной упаковке.

Кроме массовых сортов кексов отдельные предприятия вырабатывают кексы длительного хранения (2 месяца, 6 месяцев), что достигается герметичной упаковкой с подачей внутрь упаковки углекислого газа, введением химических консервантов (сорбата калия), глазирования поверхности, а также измененной рецептурой.

## 7.2. Технология приготовления рулетов бисквитных

Рулеты бисквитные представляют собой свернутые пласты выпеченного полуфабриката, прослоенные разнообразной начинкой (ГОСТ 14621-78). Толщина пласта выпеченного полуфабриката составляет 6,0 ... 9,0 мм.

В качестве начинок преимущественно используют фруктовую – типа джема, повидла, варенья без косточек, однако известны рецептуры рулетов с творожной, ореховой, миндальной, маковой начинками, с кремом, с консервированными фруктами.

Для отделки поверхности используют шоколадную глазурь, сахарную пудру.

Рулеты выпускают штучными массой нетто не более 500 г и весовыми.

Рулеты бисквитные вырабатывают на крупных кондитерско-булочных комбинатах на поточно-механизированных линиях (ЭКБК «Звездный»). На предприятиях малой мощности, в системе общественного питания используют оборудование периодического действия, что позволяет более разнообразить ассортимент бисквитных рулетов.

Ассортимент рулетов многообразный: рулет фруктовый весовой, рулет «Экстра» весовой, рулет шоколадный весовой, рулет бисквитный с вареньем, бисквитный медовый рулет с вареньем, бисквитный рулет с миндальной начинкой, глазированный шоколадной помадой, бисквитный рулет с маковой начинкой, глазированный лимонной помадой и др.

Рецептуры ряда наименований рулетов бисквитных представлены в табл. 7.5.

Рулеты получают из бисквитного теста, приготовляемого по такой же рецептуре, как и бисквитный полуфабрикат для пирожных. В рецептуру может входить крахмал. Готовят тесто для бисквитных рулетов холодным способом, используют муку со слабым качеством клейковины. Бисквит, приготовленный из муки со слабой клейковиной, имеет более тонкостенную пористость, мягкий мякиш и более высокие вкусовые качества.

Бисквитное тесто готовят сбиванием сахара-песка и меланжа в специальной сбивальной машине в течение 12... 15 мин до увеличения объема смеси в 2,5... 3 раза. После этого загружают муку и крахмал (если входит в рецептуру) и продолжают сбивание в течение 15... 20 с.

Готовое тесто с влажностью 33... 34% сливают в воронку для теста, откуда оно валками наносится тонким слоем на противень или стальную ленту, предварительно смазанную жиром.

Формование теста на противень (смазанный маслом и посыпанный мукой) может производиться вручную с помощью ножа «размазкой». Толщина слоя не должна превышать 7... 10 мм. Листы тотчас же направляют на выпечку.

Бисквитный полуфабрикат выпекают в течение 4... 5 мин при переменном температурном режиме в печи: в начальной зоне печи – 300 °С, в конце выпечки – 190... 210 °С. Влажность выпеченного полуфабриката – не более 22%.

**Рецептура рулетов биквитных**  
(расход сырья и полуфабрикатов на 1 т готовой продукции, кг)

Сырье и полуфабрикаты	Содержание сухих веществ, %	Рулет фруктовый	Рулет с джемом	Рулет «Южный»	Рулет «Пralине»	Рулет «Кофейный»	Рулет «Лакомка»
Мука пшеничная 1-го сорта	85,50	255,72	210,52	245,53	159,13	256,23	196,74
Сахар-песок	99,85	255,72	210,52	286,70	202,28	256,23	280,45
Меланж	27,00	426,19	350,85	313,19	262,54	427,04	327,89
Эссенция	0,00	1,42	1,17	1,37	1,53	1,42	1,27
Начинка фруктовая	74,00	296,32	-	-	-	-	-
Пудра сахарная	99,85	30,55	30,77	-	8,22	201,16	70,31
Джем абрикосовый	72,00	-	425,61	-	-	-	-
Повидло фруктово-ягодное	66,00	-	-	393,44	-	-	-
Масло сливочное	84,00	-	-	-	96,87	-	3,35
Молоко цельное сгущенное с сахаром	74,00	-	-	-	24,80	-	50,96
Пralине	99,00	-	-	-	99,12	-	-
Спирт	0,00	-	-	-	6,09	-	-
Повидло яблочное	66,00	-	-	-	248,58	-	-
Жир кондитерский	99,70	-	-	-	-	113,70	-
Кофе натуральный жареный молотый	0,00	-	-	-	-	11,30	-
Коньяк	0,00	-	-	-	-	2,84	0,43
Масло шоколадное	84,00	-	-	-	-	-	127,41
Какао-порошок (производственный)	95,00	-	-	-	-	-	25,04
Пудра ванильная	99,85	-	-	-	-	-	2,27
Белок яичный (сырой)	12,00	-	-	-	-	-	16,61
Патока крахмальная	78,00	-	-	-	-	-	7,57
Ядро ореха (жареное)	97,50	-	-	-	-	-	102,30
Итого	-	1265,92	1229,44	1240,23	1109,16	1269,92	1212,60
Выход	-	1000,00	1000,00	1000,00	1000,00	1000,00	1000,00

Выпеченный полуфабрикат после охлаждения разрезают на пласты, на каждый пласт наносится слой начинки из воронки начиночной машины. Затем пласты сворачивают в рулет, торцы рулета посыпают сахарной пудрой (если предусмотрено рецептурой) и направляют на упаковку.

Далее представлена технология приготовления некоторых видов рулетов, которая может быть использована на предприятиях общественного питания.

**Рулет шоколадно-фруктовый.** Бисквитное тесто для рулета готовят холодным способом без добавления крахмала. Тесто укладывают тонким слоем на кондитерский лист, смазанный жиром, и выпекают в жарочном шкафу.

Готовый бисквит снимают с листа на стол и смачивают сиропом от консервированных фруктов (яблок, груш) с добавлением коньяка. На пласт бисквита ровным слоем наносят сливочный крем и на него укладывают консервированные фрукты, нарезанные дольками. Пласт свертывают рулетом и на 10...12 ч ставят на холод. Остывшие изделия глазируют шоколадной глазурью и разрезают на порции по 75 г.

Для приготовления крема размягченное сливочное масло (часть), стуженное молоко и сахарный песок тщательно перемешивают, помещают в посуду и доводят до кипения. Когда масло закипит, вводят картофельный крахмал, предварительно разведенный холодной водой, и заваривают до средней консистенции. Охлаждают, добавляют постепенно в сливочное масло при сбивании до образования однородной пышной массы, затем в нее добавляют какао-порошок и тщательно вымешивают.

Бисквитные рулеты используют также для получения пирожных разрезанием. К ним относятся:

бисквитное пирожное «Рулет с масляным кремом и желе»;

бисквитное пирожное «Рулет трюфельный».

Основой в производстве указанных пирожных является приготовление рулета. В связи с этим приводим технологию приготовления рулетов для пирожных.

Пирожное «Рулет с масляным кремом и желе» изготавливают из тонкого пласта бисквитного полуфабриката (размазки), масляного крема, сиропа и желе (вместо фруктовой начинки). Для получения рулета выпеченный слой бисквитного полуфабриката освобождают от бумаги (если выпечен на бумаге), перекалывают верхней корочкой вниз на застланный чистой бумагой алюминиевый лист, смачивают из лейки сиропом, затем накладывают на поверхность бисквита крем. Крем размазывают ножом. Толщина слоя на ближней (к себе) стороне бисквита должна быть больше. На противоположной стороне – тоньше. Такая размазка предотвращает образование пустот в рулете и выдавливание крема при его свертывании.

Желе рекомендуется готовить на агаре. Из застывшего желе вырезают жгут квадратного сечения 10 × 10 мм и укладывают его на ближний к себе край размазки, вдоль по всей ее длине (по длине рулета). При помощи бумаги, на которой лежит размазка, припод-

нимают край ее с кремом, завертывают размазку вокруг жгута и плотно обжимают. Затем приподнимают освободившуюся часть бумаги и, потянув ее от себя, продолжают завертывание размазки с кремом вокруг жгута, после чего снова обжимают. Эту операцию повторяют до тех пор, пока весь бисквитный полуфабрикат не свернется в рулет.

Далее рулет завертывают в ту же бумагу, укладывают на лист и выносят в холодильную камеру. Шов рулета должен находиться внизу, иначе во время разрезания рулет развернется. С охлажденного рулета после застывания крема снимают бумагу, обмазывают поверхность при помощи ножа кремом и обкатывают в обжаренных бисквитных крошках. Обсыпанный крошкой рулет нарезают смоченным в горячей воде ножом на косые ломтики пирожных толщиной 15... 17 мм, которые укладывают на лист, сохраняя форму рулета, после чего поверхность их обсыпают пудрой.

*Бисквитное пирожное «Рулет трюфельный».* Пирожное «Рулет трюфельный» готовят по рецептуре торта «Трюфель». Бисквитный пласт прослаивают масляным шоколадным кремом. Заготовленный рулет обкатывают в шоколадной крупке, приготовленной по рецепту № 91 из помады, какао-порошка, сливочного масла и ванильной пудры.

*Рулеты из слоеного полуфабриката.* Кроме рулетов из бисквитного полуфабриката имеются рецептуры рулетов из слоеного пресного теста с творожной и яблочной начинками.

Приготовленное слоеное тесто раскатывают в пласт толщиной 4 мм, наносят равномерный слой творожной начинки, сворачивают рулетом, перекладывают на противень, смазывают поверхность яичным желтком и выпекают при температуре около 250 °С. Охлажденный рулет нарезают наискось и посыпают сахарной пудрой.

### ***7.2.1. Требования, предъявляемые к качеству рулетов бисквитных, отходы и потери***

Рулеты бисквитные должны соответствовать требованиям, предъявляемым к органолептическим и физико-химическим показателям. К органолептическим показателям отнесены форма, вид поверхности, вид в разрезе, вкус и запах. По форме рулеты должны соответствовать наименованию изделий, не иметь посторонних запахов и вкуса. Изделия, содержащие жир, не должны иметь салостого или прогорклого привкуса. Не должно быть повреждений поверхности, начинка не должна выступать за края ровного обреза рулета. Не допускается подгорелость изделия. Поверхность должна быть обсыпана или отделана в соответствии с рецептурой.



Бисквитный полуфабрикат должен быть хорошо пропеченным, иметь развитую пористость, без закала и следов непромеса, равномерный по толщине, равномерно прослоенный начинкой.

По физико-химическим показателям (влажность, массовая доля общего сахара (по сахарозе) в пересчете на сухое вещество, массовая доля жира в пересчете на сухое вещество) выпеченный полуфабрикат и начинка должны соответствовать рецептурам с учетом допускаемых отклонений. Толщина пласта выпеченного полуфабриката – 6,0 ... 9,0 мм.

Массовая доля золы, не растворимой в 10%-ной соляной кислоте, не должна превышать 0,1% (для выпеченного полуфабриката и для начинки). Рулеты со сливочным кремом должны соответствовать установленным микробиологическим показателям. Содержание токсичных элементов не должно превышать норм, утвержденных органами здравоохранения.

Для штучного рулета допускаются отклонения массы, в %, не более:

Для массы до 125 г .....	– 6
Для массы свыше 125 до 300 г .....	– 4
Для массы свыше 330 до 500 г .....	– 2,5

Отклонение по массе весового рулета допускается  $\pm 0,5\%$ . Отклонение массы по верхнему пределу не ограничивается.

При производстве бисквитных рулетов образуются возвратные отходы от полуфабрикатов и готовых изделий, которые после обработки вторично используют в производстве. К ним относятся отходы в виде обрезков и крошки (2 ... 2,5%). Обрезки от бисквита размалывают на дробильной машине, просеивают, пропускают через магнитные установки, обжаривают и используют для обсыпки.

При правильном учете сырья и полуфабрикатов, точном контроле содержания влаги в сырье и готовых изделиях, а также соблюдении технологических параметров выход изделий можно увеличить за счет снижения отходов, потерь и брака готовых изделий.

### **7.2.2. Упаковывание, транспортирование и хранение рулетов бисквитных**

Штучные рулеты завертывают в парафинированную бумагу, пергамент, подпергамент, пергамин или целлофан. Завернутые рулеты оклеивают этикеткой в виде бандероли.

Незавернутые рулеты допускается укладывать в художественно оформленные коробки из коробочного картона. Дно коробки при этом застилают салфеткой из пергамента и подпергамента, парафинированной бумаги и целлофана.

Рулеты штучные завернутые и весовые без заворачивания укладываются в лотки в один ряд массой нетто не более 10 кг. Лотки должны быть алюминиевые, металлические с антикоррозийным покрытием или деревянные, покрытые пищевым лаком и снабженные крышками. Рулеты при погрузке и выгрузке должны быть предохранены от воздействия атмосферных осадков. Транспортирование, погрузка и выгрузка рулетов должны производиться осторожно, без ударов и резких сотрясений.

Рулеты должны храниться в чистых, сухих, хорошо проветриваемых складах, не зараженных вредителями хлебных запасов, при температуре 6... 18 °С (без резких колебаний) и относительной влажности воздуха 70... 75%.

Рулеты с кремом и творогом должны храниться в холодильных шкафах и камерах при температуре  $(4 \pm 2)^\circ\text{C}$ .

Нельзя хранить рулеты вместе с пищевыми материалами, обладающими специфическими запахами.

Сроки хранения рулетов зависят от вида начинки и составляют со времени изготовления, не более:

С кремом .....	36 ч
С творогом .....	24 ч
С фруктовой начинкой, маком и начинкой на кондитерском жире .....	7 суток
Штучных завернутых с фруктовой начинкой, маком и начинкой на кондитерском жире весовых .....	5 суток

Наряду с продукцией с непродолжительным сроком хранения вырабатывают бисквитные рулеты со сроком хранения 6 месяцев (ТУ 9136-001-46063520-97). В их состав входят сахар, пшеничная мука, яйца, растительные жиры, сухое молоко, спирт пищевой, соль, сода, кукурузный крахмал, разрыхлитель (E450), эмульгатор (E471), лимонная кислота, ароматизатор, идентичный натуральному, краситель (E102), шоколадная глазурь, ванилин, консервант (соли сорбиновой кислоты). Примерами таких рулетов могут служить: Русский бисквит лимонный, Русский бисквит клубничный (по 300 г). Энергетическая ценность их составляет 382, 61 ккал. В 100 г содержится: белки – 6,27 г, жиры – 13,83 г, углеводы – 65,06 г.

### 7.3. Технология приготовления ромовых баб

Ромовая баба представляет собой изделие из дрожжевого сдобного теста в форме усеченного конуса с ребристой или гладкой поверхностью, пропитанное сиропом – промочкой и заглазированное помадой.

Масса изделий составляет 50, 100, 500, 1000 г.

Технология изготовления изделий включает в себя следующие стадии: приготовление теста, формование, выпечку и отделку.

**Приготовление теста.** Тесто для ромовой бабá приготавливают на прессованных дрожжах безопарным или опарным способом. Рецептuru ромовых бабá дана в табл. 7.6.

**Безопарный способ.** В дежу вносят все дополнительное сырье, полагающееся по рецептуре, муку, активированные дрожжи и замешивают тесто. Готовность теста определяют увеличением объема и достижением кислотности, установленной технологическим режимом.

Конечная температура теста – 31 ... 33 °С. Количество воды для приготовления теста может изменяться в зависимости от влагоудерживающей способности муки. В зависимости от условий производства параметры тестоведения могут корректироваться лабораторией.

Для активации дрожжей муку и сахар берут из общего количества, предусмотренного рецептурой. Рецептурой предусмотрено на 1 кг дрожжей:

Вода, л .....	1
Мука, кг .....	0,3
Сахар, кг .....	0,3

Температура смеси для активации дрожжей – 29 ... 30 °С; продолжительность активации – 20 ... 30 мин.

Таблица 7.6

**Рецептура ромовых бабá**  
(расход сырья на 1 т готовых изделий, кг)

Сырье	Ромовые бабá весовые и штучные (0,5 кг)	Ромовые бабá штучные (0,1 кг)
Мука высшего сорта	369,0	404,5
Сахар-песок	341,0	303,0
Патока	21,0	17,4
Масло сливочное	92,0	101,0
Масло сливочное на смазку	13,0	14,0
Яйцо	74,0	81,0
Изюм	46,0	50,5
Ванильная пудра	1,7	2,0
Соль	1,0	1,2
Дрожжи	18,0	20,0
Эссенция ромовая	0,9	0,7
Коньяк	3,9	2,6
<b>Итого</b>	<b>981,5</b>	<b>997,9</b>
<b>Выход</b>	<b>1000,0</b>	<b>1000,0</b>

*Опарный способ.* Приготовление теста ведется в две стадии. На первой стадии готовят опару, на второй – готовую опару замешивают с остальным сырьем до получения однородного теста.

Опару готовят из муки, воды и дрожжей. В опару может входить и меланж. В дежу тестомесильной машины вносят воду в количестве 20% от количества муки в опару, меланж, массу перемешивают, засыпают 50 ... 60% муки от рецептурного количества, разведенные в воде дрожжи и замес продолжают до достижения однородной консистенции. Дрожжи предварительно разводят в теплой воде (32 ... 34 °С), добавляют мучную болтушку и все тщательно перемешивают.

Опару оставляют для брожения на 2 ... 3 ч при температуре помещения 29 ... 30 °С. Начальная температура опары 29 ... 31 °С.

Готовность опары определяется началом опускания массы после достижения максимального объема и кислотностью 2,5 ... 2,8 град. Влажность опары 49 ... 52%.

Вторая стадия – приготовление теста. В готовую опару вносят оставшееся количество воды, сахар-песок, солевой раствор, растопленный маргарин или сливочное масло, ароматизатор, цукаты или изюм, все перемешивают. Далее засыпают муку и замешивают тесто до получения однородной консистенции. Продолжительность брожения теста 80 ... 90 мин. Через 40 ... 50 мин после начала брожения рекомендуется произвести обминку теста. Начальная температура теста 29 ... 31 °С, конечная кислотность 2,5 ... 2,8 град, влажность теста 31 ... 33%.

*Формование.* Готовое тесто делят на куски с помощью тестоделителей РМК-60, РДО и др. Ориентировочная масса куска теста (57 ... 58 г) устанавливается исходя из массы готовых изделий с учетом величины упека и усушки. Куски теста раскладывают в подогретые формы, предварительно смазанные маслом и ставят на расстойку в течение 80 ... 90 мин в зависимости от условий производства. Объем теста при расстойке увеличивается примерно в два раза, поэтому форма заполняется не более, чем на 1/3. После расстойки тесто должно заполнить не более 3/4 формы.

Формы для ромовых баб используют конусообразные, гладкие или гофрированные. Крупные формы имеют посередине трубку, благодаря которой изделие лучше пропекается, быстрее охлаждается и его удобнее промачивать.

*Выпечка.* Для облегчения работы при выпечке формы устанавливают в приспособления каркасного типа. Это позволяет одновременно загружать в печь большое число форм.

Параметры выпечки устанавливаются лабораторией и могут изменяться в зависимости от конструктивных особенностей печей. Продолжительность выпечки в печах ФТЛ 23 ... 24 мин при темпе-

ратуре 210... 220 °С. Готовый полуфабрикат охлаждают в формах в течение 2... 3 ч; затем освобождают из форм и выстаивают в течение смены.

**Отделка.** После выстойки полуфабрикат при наличии подгорелых мест зачищают ножом или теркой, пропитывают предварительно подготовленным ароматизированным сиропом и покрывают верхнюю и боковые поверхности сахарной глазурью.

Потери сырья на всех фазах технологического процесса – 5%.

**Требования к качеству.** Изделия имеют форму усеченного конуса с гофрированными или гладкими краями. Узкая часть заглазирована блестящей белой или цветной помадой; в зависимости от красителей мякиш желтый разной интенсивности, пористый, мягкий, хорошо пропитан сиропом. Влажность – 22%.

**Упаковывание и хранение ромовых баб** осуществляется аналогично с упаковкой и хранением кексов. Срок хранения для ромовых баб составляет не более 10 дней.

## ГЛАВА 8. ТЕХНОЛОГИЯ ПРИГОТОВЛЕНИЯ ПИРОЖНЫХ И ТОРТОВ

Пирожные и торты занимают значительное место в ассортименте мучных кондитерских изделий (около 34,5%).

**Отличительные особенности изделий данного вида** заключаются в более высоком содержании сахара-песка и жира и меньшем содержании муки, чем в остальных мучных кондитерских изделиях. Изделия характеризуются значительным содержанием влаги. В связи с этим они имеют небольшую стойкость при хранении – в течение нескольких дней.

Пирожные и торты изготавливаются штучно с тщательной художественной отделкой поверхности кремом или другими отделочными полуфабрикатами.

Вкус, запах и цвет тортов и пирожных отличает большое разнообразие, и они должны соответствовать данному наименованию. Торты и пирожные должны быть без посторонних запахов и привкусов. Наличие посторонних включений и хруста в пирожных и тортах не допускается.

Форма пирожных и тортов должна быть правильной, без изломов и вмятин, с ровным обрезом для нарезных изделий.

Пирожные и торты отличаются большим содержанием крема (23... 40%). В последние годы вырабатываются пирожные и торты со значительно меньшим количеством крема. Для этого используются фрукты и ягоды в натуральном и консервированном виде.

Пирожные и торты имеют наименования и отличаются по виду выпеченного полуфабриката, применяемого в качестве основы изделия, характеру отделки или форме и рисунку готового изделия.

В настоящее время в этой группе вырабатывается около 80% тортов и 20% пирожных.

*Пирожные* – это кондитерские изделия небольшого размера массой 35 ... 110 г, приготовленные из выпеченных полуфабрикатов, заполненных или прослоенных кремом, фруктовой или помадной начинками, украшенные сверху кремом, фруктами, глазированные глазурью или обсыпанные сахарной пудрой, ореховой крошкой и др.

Десертные или мелкоштучные пирожные выпускаются массой 10 ... 12 г и укладываются в коробочки в виде смесей различных пирожных (около 9 наименований) или одного вида.

В зависимости от вида выпеченного полуфабриката пирожные подразделяются на бисквитные, песочные, слоеные, вафельные, ореховые, воздушные, крошковые, заварные, сахарные и комбинированные.

По форме пирожные могут быть круглыми, квадратными, прямоугольными, овальными, цилиндрическими, конусными и фигурными (треугольными, рожки, муфточки, бантики, калачики и т. д.).

*Торты* значительно отличаются от пирожных размерами, высокой художественной отделкой и массой (от 250 г до 5,0 кг).

Торты по основе выпеченного полуфабриката делятся на бисквитные, песочные, слоеные, заварные, ореховые, вафельные, воздушные, в том числе воздушно-ореховые, крошковые и комбинированные из различных полуфабрикатов.

*Основными технологическими стадиями приготовления пирожных и тортов* являются приготовление выпеченных полуфабрикатов, их охлаждение, приготовление отделочных полуфабрикатов, отделка полуфабрикатами, упаковывание, хранение.

## 8.1. Основные выпеченные полуфабрикаты

Приготовление основных выпеченных полуфабрикатов состоит в приготовлении теста, его формовании, выпечки и выстаивании или охлаждении.

*Бисквитный полуфабрикат* – это пышный мелкопористый полуфабрикат с мягким эластичным мякишем. Его получают сбиванием яичного меланжа с сахаром-песком с последующим перемешиванием сбитой массы с мукой и выпечкой полученного теста.

В зависимости от входящих в бисквитное тесто компонентов и способа производства вырабатывается бисквит (основной), бисквит с какао-порошком, бисквит с орехом, бисквит с изюмом, бисквит с орехом и изюмом, бисквит со сливочным маслом, бисквит круглый «Буше» (табл. 8.1, 8.2).

**Рецептура бисквитных полуфабрикатов № 1, 3, 5, 7, 9**  
(расход сырья на 1 т полуфабриката, кг)

Наименование сырья	Массовая доля сухих веществ, %	Бисквит основной № 1	Бисквит № 3	Бисквит круглый № 5	Бисквит с какао-порошком № 7	Бисквит с изюмом № 9
Мука пшеничная высшего сорта	85,50	281,16	384,41	389,36	278,65	271,71
Крахмал картофельный (сухой)	80,00	69,42	-	-	22,93	2,36
Сахар-песок	99,85	347,11	346,00	341,88	344,02	335,45
Меланж	27,00	578,53	461,35	-	573,36	559,08
Эссенция	0,00	3,47	-	2,28	-	-
Эссенция цитрусовая	0,00	-	2,98	-	-	-
Желток яичный	46,00	-	-	341,88	-	-
Белок яичный	12,00	-	-	512,80	-	-
Кислота лимонная	98,00	-	-	1,52	-	-
Какао-порошок (производственный)	95,00	-	-	-	57,34	-
Виноград сушеный (изюм)	80,00	-	-	-	-	78,27
<b>Итого</b>	-	1294,03	1194,74	1589,73	1276,30	1266,87
<b>Выход</b>	-	1000,00	1000,00	1000,00	1000,00	1000,00
<b>Содержание сухих веществ, %</b>	-	75,00	75,00	84,00	76,00	75,00

Рецептура бисквита предусматривает его приготовление с крахмалом картофельным или без него.

Для приготовления бисквитного полуфабриката должна использоваться пшеничная мука с содержанием 28 ... 34% слабого или среднего качества клейковины. Иначе бисквитный полуфабрикат получается крошливым.

Крахмал создает лучшую сухость бисквита и снижает количество клейковины в тесте, предохраняя его от затягивания.

Для улучшения качества муки, ослабления ее клейковинных свойств применяются ферментные препараты протеолитического действия (протосубтилил Г20Х в количестве 0,02% к массе муки, нейтроза и др.).

Бисквитное тесто представляет собой высококонцентрированную дисперсию воздуха в среде из яицпродуктов, сахара и муки, поэтому оно относится к пенам.

Таблица 8.2

Рецептура бисквитных полуфабрикатов № 10, 11, 12, 13, 14  
(расход сырья на 1 т полуфабриката, кг)

Наименование сырья	Бисквит с орехом № 10	Бисквит с изюмом и орехом № 11	Бисквит со сливочным маслом № 12	Бисквит с маслом и какао-порошком № 13	Бисквит «Прага» № 14
Мука пшеничная высшего сорта	274,50	251,71	265,04	248,20	237,60
Крахмал картофельный (сухой)	22,59	20,72	65,44	20,42	—
Сахар-песок	338,88	310,76	327,20	306,41	309,84
Меланж	564,81	517,92	545,33	510,68	—
Эссенция	—	—	3,28	—	—
Какао-порошок (производственный)	—	—	—	51,07	48,00
Виноград сушеный (изюм)	—	82,87	—	—	—
Ядро ореха рубленое (жареное)	56,48	51,80	—	—	—
Масло сливочное	—	—	54,53	105,31	78,41
Яйца куриные	—	—	—	—	686,62
Итого	1257,26	1235,78	1260,82	1242,09	1360,47
Выход	1000,00	1000,00	1000,00	1000,00	1000,00
Содержание сухих веществ, %	75,00	75,00	75,00	76,00	76,00



Бисквитное тесто готовится непрерывным и периодическим способами.

*Производство бисквита основного.* Непрерывным способом бисквитное тесто производится на станции непрерывного приготовления кондитерских масс. В емкость гомогенизатора поступают меланж, сахар-песок, ПАВ в виде пасты для сбивания, разрыхлитель (или без него). Смесь сырьевых компонентов сбивается в непрерывном потоке, и далее сбитая масса поступает в смеситель для смешивания с мукой (рис. 18).

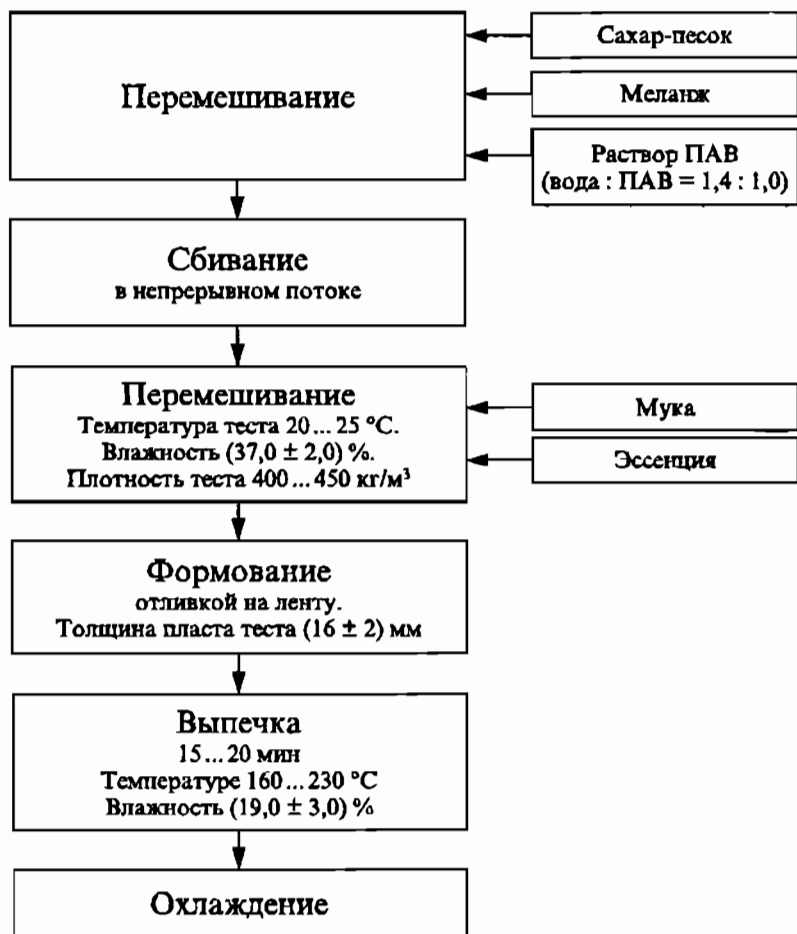


Рис. 18. Технологическая схема непрерывного способа получения бисквитного полуфабриката

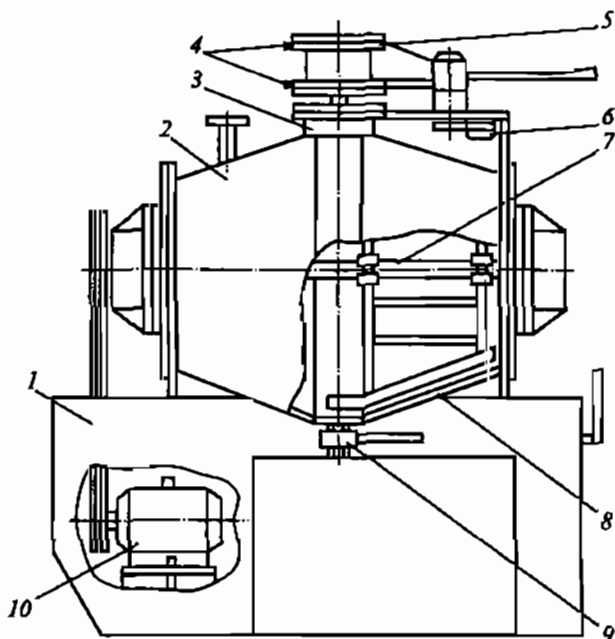


Рис. 19. Сбивальная машина ХВА для приготовления теста под давлением: 1 – станина; 2 – емкость; 3 – люк для загрузки; 4 – патрубок для подачи воздуха; 5 – пневмоцилиндр; 6 – конечный выключатель; 7 – вал; 8 – мешалка; 9 – штуцер для разгрузки теста; 10 – электродвигатель

Наиболее распространенным является периодический способ получения бисквитного теста под давлением в сбивальной машине ХВА (рис. 19). В герметически закрытой камере сбивается смесь яичного меланжа с сахаром-песком под постоянным давлением 0,15 МПа в течение 10... 15 мин. Затем давление снимается, и готовая сбитая масса увеличивается в объеме в 2,5... 3 раза. К готовой массе добавляется мука, и смесь сбивается без давления в течение 15 с.

Замес бисквитного теста традиционным способом производят в сбивальных машинах вертикального типа (МВ-60 и др.). Меланж с сахаром-песком сбивается 25... 45 мин. Сбивание массы производится сначала на малой частоте вращения венчика, затем частоту увеличивают до 250... 300 об/мин на вертикальных машинах и до 240 – на горизонтальных. Готовность массы определяется по увеличению ее объема в 2,5... 3 раза, приобретению светло-кремового оттенка, полному растворению сахара-песка до исчезновения крупинок. Затем вводится мука и перемешивается быстро со сбитой массой не более 15 с.

Более длительный (свыше 15 с) замес теста может привести к его оседанию, так как пузырьки воздуха, которыми оно насыщено в процессе сбивания, будут улетучиваться, и бисквит получается плотным.

При получении бисквитного теста в вертикальных машинах, не имеющих крышек, емкость машины используется на 75%, иначе тесто будет разбрызгиваться. В горизонтальных машинах с крышками емкость используется на 85... 90%.

Готовое тесто выгружается в емкость и направляется на формирование (рис. 20).

Влажность бисквитного теста – 36... 38%, температура 20... 25 °С, плотность 450... 500 кг/м<sup>3</sup>.

*Приготовление бисквитного теста с подогревом.* Меланж с сахаром-песком подогревают до 40... 50 °С при энергичном размешивании компонентов на конфорке или в сбивальной машине, под которой находится подогревающее устройство.

При нагревании жир желтка расплавляется от повышенной температуры, сахаро-яичная смесь становится менее вязкой и хорошо поддается сбиванию. При холодном способе производства меланж разжижается механически и на это требуется больше времени. Подогрев и сбивание производят 5... 7 мин при 120 об/мин венчика. Далее подогрев прекращают и увеличивают частоту вращения венчика до 240... 300 об/мин. Продолжительность сбивания – 25... 30 мин. Далее процесс замеса теста аналогичен холодному способу приготовления. Полученный с подогревом бисквитный полуфабрикат рыхлый и пышный.

Бисквитное тесто сразу же после приготовления отливается в формы или на транспортерную ленту печного конвейера. Перед заполнением форм тестом дно их необходимо застелить бумагой, а борта смазать сливочным маслом. Можно дно не застилать бумагой, но тогда его необходимо смазать жиром, не имеющим запаха. Формы тестом следует заполнять на 3/4 их высоты, чтобы тесто в процессе выпечки не выливалось.

Круглые бисквитные заготовки лучше выпекать в круглых формах, чем в прямоугольных, так как образуется большое количество обрезков. Для бисквитных тортов и пирожных овальной («Сказка») и круглой формы («Бутербродики») применяют специальные формы.

Выпечка бисквитного теста производится в печах различной конструкции (электрошкафах, туннельных, тупиковых и др.). Температура выпечки бисквитного полуфабриката зависит от целого ряда факторов и составляет в среднем 40... 70 мин при температуре 170... 190 °С (табл. 8.3).

Окончание процесса выпечки определяется по цвету верхней корочки (золотисто-желтая с коричневым оттенком). По упругос-

ти бисквита – при надавливании пальцем остается углубление на поверхности бисквита, следовательно, процесс выпечки не закончен. Окончание процесса выпечки бисквита определяется также



Рис. 20. Технологическая схема приготовления бисквита обычным способом

## Температурный режим и продолжительность выпечки бисквитного теста

Форма выпечки	Толщина бисквита, мм	Влажность, %		Температура выпечки, °С	Продолжительность выпечки, мин
		теста	бисквита		
Противни и формы	30...40	36...38	22 ± 2	195...200	50...55
То же	30...40	36...38	22 ± 2	205...225	40...45
На листах	7...10	36...38	22 ± 2	200...220	10...15

проколом тонкой деревянной палочкой (при отсутствии на ней теста – выпечка окончена).

Далее полуфабрикат охлаждается в течение 20...30 мин и подвергается выстаиванию в течение 8...10 ч в условиях цеха при доступе воздуха. При выстаивании бисквита при более высокой температуре (35...40 °С) и в неветилируемом помещении появляется «картофельная болезнь», которая выражается появлением фруктового запаха, превращающегося впоследствии в острый гнилостный запах. Мякиш бисквита деформируется и становится тягучим. Такой бисквит следует сжигать, а тару обрабатывать 2%-ным раствором соляной кислоты.

Во время выстаивания происходит охлаждение и некоторое снижение влажности. Бисквитный полуфабрикат после выстаивания легко разрезается для дальнейшей его обработки. При использовании теплого бисквита без выстаивания он будет при разрезании крошиться и мяться, а при пропитывании сиропом – размокнет и развалится.

Влажность бисквитного полуфабриката составляет 22...27%.

*Бисквит с какао-порошком* получают так же, как и основной бисквит. Отличие в том, что мука и крахмал предварительно тщательно перемешиваются с какао-порошком и полученная смесь поступает на замес теста. Такой порядок приготовления обеспечивает равномерный цвет бисквита и не повышает продолжительность замеса.

Бисквитный полуфабрикат с какао-порошком отвечает тем же требованиям, что и основной, но имеет шоколадный цвет и привкус.

*Бисквит с орехами.* Как и в приведенном выше случае, обжаренные и измельченные до мелкой крупки орехи тщательно перемешиваются с мукой и крахмалом с последующим замесом теста. Го-

товый бисквитный полуфабрикат имеет своеобразный приятный вкус с равномерно распределенной в массе крупной ореха.

*Бисквит со сливочным маслом* называется масляным бисквитом, так как в его составе содержится сливочное масло. Мякиш масляного бисквита плотнее, чем у основного, но обладает более нежным вкусом.

Одновременно в двух сбивальных машинах сбиваются яично-сахарная смесь и размягченное сливочное масло до образования кремообразной массы. В сбитую яично-сахарную смесь вводятся эссенция и сбитое сливочное масло. Смесь перемешивается до получения однородной массы и постепенно вносится мука с крахмалом и замешивается тесто. Температура теста – 25 ... 28 °С.

Тесто формуют и выпекают при тех же режимах, что и основной бисквит.

*Бисквит круглый «Буше»* отличается от основного рецептурой и технологией производства (рис. 21). Процесс приготовления бисквитного теста состоит из нескольких стадий. Сначала сбиваются желтки с сахаром-песком 30 ... 40 мин. Отдельно сбиваются охлажденные белки до увеличения массы в объеме в 6 ... 7 раз. Сбитые желтки с сахаром-песком быстро (5 ... 8 с) перемешивают с мукой. Сбитые белки добавляются к смеси из желтков, сахара-песка и муки и быстро перемешиваются.

Готовое бисквитное тесто содержит 44 ... 46% влаги, что ниже на 5% влажности основного бисквита. Благодаря разделению белков и желтков тесто более пышное и густое за счет повышенного содержания сухих веществ.

Тесто формуется сразу после сбивания методом отсадки в круглые формы из отсадочного мешка или на отсадочной машине на бумагу во избежание прилипания к листу.

Тестовые заготовки сразу после формования направляют на выпечку, так как при долгом выстаивании они оседают и расплываются, а выпеченный полуфабрикат будет малопористым и плоским.

Бисквит круглый выпекается при температуре 190 ... 200 °С в течение 15 ... 30 мин. Выпеченный полуфабрикат на бумаге охлаждается и выстаивается 4 ... 8 ч. Охлажденный несколько затвердевший полуфабрикат складывают в стопки по 10 листов для меньшего высыхания. Хранить следует при температуре не выше 20 °С. Влажность бисквита круглого составляет 16%.

В рецептуре бисквитного полуфабриката для сохранения его свежести применяют соевую муку и вторичные молочные продукты (сухой молочный продукт и др.). Благодаря наличию в сое лецитина и в молочных продуктах казеина последние стабилизируют получаемую пену.

Разработана технология получения бисквитного полуфабриката на жидком сахаре с содержанием сухих веществ 64%.

Предлагается к применению в производстве бисквита тритика-  
левая мука взамен пшеничной.

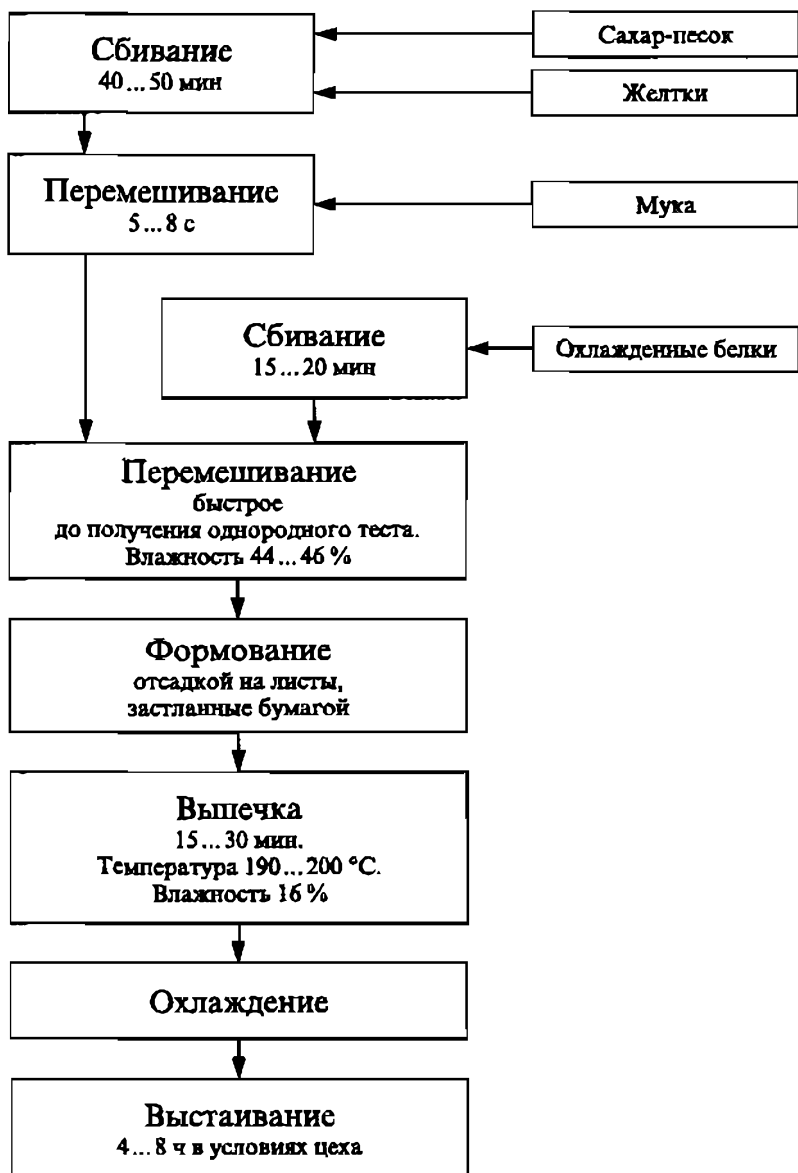


Рис. 21. Технологическая схема приготовления бисквита круглого «Буше»

*Песочный полуфабрикат* получил название вследствие рассыпчатости, достигнутой благодаря большому содержанию сахара и жира, определенным качествам муки и ведению технологического процесса. Песочный полуфабрикат вырабатывается без добавок и с добавками ореха, какао-порошка (табл. 8.4).

Для песочного теста используется мука с содержанием клейковины 28... 34% обязательно слабого качества. При большом количестве и силе муки тесто получается затяжистым. При слишком малом количестве слабой клейковины тесто получается крошливым. В этом случае надо снизить количество сахара до 10% против предусмотренного рецептурой и увеличить продолжительность замеса. Тесто готовится на химических разрыхлителях.

Эссенция желательна ванильная или ромовая. Цитрусовые эссенции придают песочному полуфабрикату нехарактерный для него аромат. При использовании песочного полуфабриката для изделий с ароматизированным кремом или желе дозировку эссенции надо уменьшить.

Соль требуется самого тонкого помола, чтобы при замесе она легко растворялась в тесте. При наличии крупной соли ее следует предварительно измельчить.

Замес песочного теста производится в тестомесильных машинах периодического действия любой конструкции. Песочное тесто должно быть однородным, без комочков, пластичной консистенции.

В месильной машине жир и сахар-песок перемешиваются 15... 30 мин, затем вводится постепенно меланж и остальное сырье по рецептуре, кроме муки (рис. 22). Масса перемешивается до однородной консистенции. В конце замеса вводится мука. Увеличение продолжительности замеса с мукой может привести к образованию затянутого теста, так как повышается набухаемость клейковины.

Готовое тесто поступает на прокатку, где его раскатывают до определенной толщины на пласти механизированным или ручным способом. Перед раскаткой порцию теста формуют в виде прямоугольника. На разделку рекомендуется брать тесто массой 3... 4 кг. Получающиеся обрезки кладут в следующую порцию теста.

При приготовлении нарезных пирожных острием ножа на тестовой заготовке делают наколы для предотвращения вздутия.

Тесто для колец, звездочек, полумесяца раскатывают толщиной 6... 7 мм и потом жестяными выемками формуют. Тесто для корзиночек раскатывают до толщины 7... 8 мм, затем накладывают на гофрированные металлические формочки, прижимая к дну и боковым поверхностям. Для трубочек пласт теста раскатывают до 3 мм, разрезают на полоски, шириной 65 и длиной 105 мм, накладывают на трубочки из белой жести и края склеивают.



**Рецептура песочных полуфабрикатов  
(расход сырья на 1 т полуфабриката, кг)**

Наименование сырья	Массовая доля сухих веществ, %	Песочный основной № 16	Песочный с орехом и какао-по-рошком № 17	Песочный с орехом № 18	Песочное кольцо с орехом № 19	Песочный с какао-по-рошком № 20
Мука пшеничная высшего сорта	85,50	515,42	446,98	435,67	427,67	533,15
Мука пшеничная высшего сорта (на подпыл)	85,50	41,24	35,76	40,33	34,22	40,86
Сахар-песок	99,85	206,17	178,79	217,54	171,07	220,38
Меланж	27,00	72,16	62,58	30,85	59,87	31,25
Масло сливочное	84,00	309,25	268,19	217,54	256,59	220,72
Сода питьевая	50,00	0,52	0,45	0,38	0,43	0,38
Аммоний углекислый	0,00	0,52	0,45	0,38	0,43	0,38
Эссенция	0,00	2,07	1,78	2,77	1,71	2,80
Соль	96,50	2,06	1,78	0,96	1,71	0,97
Ядро кешью (жареное)	97,50	-	89,39	-	-	-
Какао-порошок (производственный)	95,00	-	53,64	-	-	60,53
Ядро ореха (жареное)	97,50	-	-	150,38	-	-
Яйцо куриное (на смазку)	27,00	-	-	-	8,56	-
Ядро ореха (жареное на обсыпку)	97,50	-	-	-	171,07	-
Итого	-	1149,41	1139,79	1097,14	1133,33	1111,42
Выход	-	1000,00	1000,00	1000,00	1000,00	1000,00
Содержание сухих веществ, %	-	94,50	95,50	94,50	95,00	94,50

Для изготовления отдельных деталей к тортам (больших ручек к бисквитно-кремовым корзинкам, палок, скамеечек и т. д.) применяется песочное тесто с меньшим содержанием влаги. В данном случае к небольшому куску приготовленного теста дополнительно

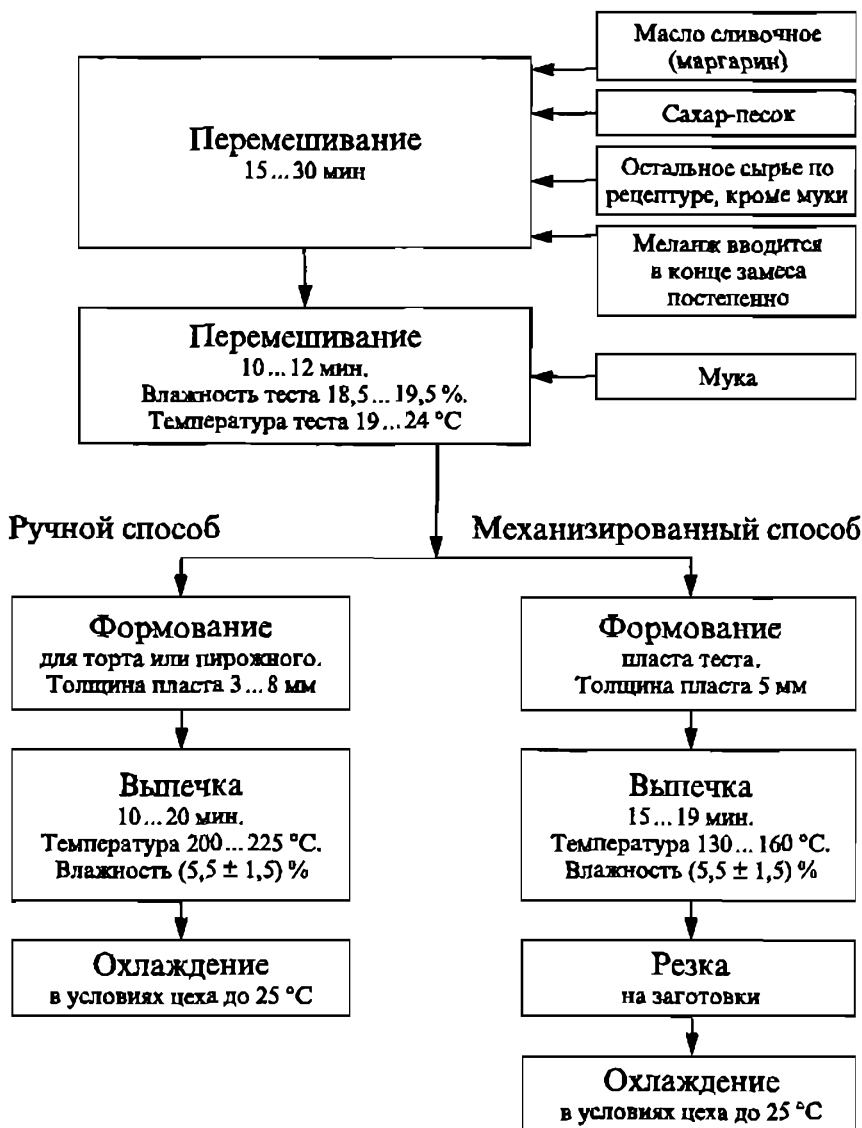


Рис. 22. Технологическая схема приготовления песочного полуфабриката

подмешивают муку. Тесто становится крутым, и из него легко формируются требуемые детали.

Разделку теста следует производить при температуре помещения 16... 20 °С, так как при более высокой температуре масло в тесте находится в размягченном состоянии и недостаточно прочно связано с ним. Такое тесто крошится при раскатывании, а изготовленные из него изделия – жесткие.

Разделанное и отформованное тесто сразу направляется на выпечку. Если произойдет задержка перед посадкой в печь, то его следует поместить в стороне от печи, в прохладном месте. Листы для выпечки песочного теста дополнительно не смазываются жиром, так как жирное песочное тесто к листу не прилипает. Далее пласты теста укладываются на лист или в формочку и направляются на выпечку.

Выпечка производится в печах любой конструкции при температуре 200... 225 °С в течение 10... 12 мин. Толстые пласты – выпекаются при пониженной температуре, а тонкие – при повышенной.

В условиях высокой температуры толстые пласты сверху подгорают, а внутри образуется закал.

Продолжительность выпечки лепешек – 10... 13 мин, корзиночек, колец, полумесяцев – 12... 15 мин.

При необходимости выпечки в одной печи нескольких полуфабрикатов (бисквитного и др.), требующих выпечки при более низкой температуре, песочный полуфабрикат можно выпекать и при пониженной температуре, но не ниже 210 °С. При этом продолжительность выпечки увеличивается.

При механизированном способе выработки полуфабриката выпечка производится на линии печного конвейера в печах ШПГ-8 при температуре 130... 160 °С в течение 15... 19 мин.

Выпеченный полуфабрикат разрезается в продольном и поперечном направлениях дисковыми ножами. Охлаждается до температуры 25 °С в условиях цеха или камеры. Влажность песочного полуфабриката составляет 4... 7%.

**Слоеный полуфабрикат** состоит из связанных между собой, но легко разделяемых тонких слоев. Наружные слои полуфабриката твердые, а внутренние – мягкие.

Структура полуфабриката – слоистая за счет многократного складывания пласта теста и наличия между слоями жировой прослойки.

В отличие от других полуфабрикатов для тортов и пирожных слоеный полуфабрикат не содержит сахара (табл. 8.5).

Слоистая структура полуфабриката обеспечивается использованием муки с содержанием клейковины 38... 40% сильного качества. Сильная клейковина способствует образованию упругого теста, хорошо сопротивляющегося разрыву при многократной прокатке.

Рецептура слоеного полуфабриката № 21

Наименование сырья	Массовая доля сухих веществ, %	Расход сырья на 1 т готового полуфабриката, кг
Мука пшеничная высшего сорта	85,50	657,86
Масло сливочное	84,00	438,58
Меланж	27,00	33,34
Соль	96,50	5,26
Кислота лимонная	98,00	0,87
Итого	—	1135,91
Выход	92,50	1000,00
Содержание влаги, %	7,5 <sup>+4,5</sup> <sub>-3,0</sub>	—

Для получения теста с оптимальными свойствами (упругопластичными) в рецептуру добавляют в небольшом количестве лимонную или виннокаменную кислоту.

Замес теста производится в универсальных месильных машинах с двумя Z-образными лопастями путем загрузки сырья в определенной последовательности: вода, раствор кислоты, меланж, соль и мука (рис. 23).

Сырье перемешивают 15 ... 20 мин до получения теста упругой консистенции с влажностью 41 ... 44%

Наиболее ответственной операцией при изготовлении слоеного полуфабриката является прослойка теста сливочным маслом. Для этого масло предварительно нарезают на небольшие куски и перемешивают в месильной машине с мукой в соотношении 10:1 до получения однородной массы. Мука связывает влагу, содержащуюся в масле, тем самым предотвращая слипание слоев теста при многократной прокатке.

Полученная масло-мучная смесь укладывается в виде лепешек на листы и помещается в холодильную камеру для охлаждения при температуре 5 ... 10 °С на 30 ... 40 мин.

Слоение теста производится вручную или на специальных машинах путем его прокатывания в двух взаимно перпендикулярных направлениях до толщины слоя 20 ... 25 мм, затем его переносят на другой транспортер. На середину пласта теста укладывается кусок масло-мучной смеси. Свободные концы теста складываются конвертом, который укладывается на лист и помещается в охлажденную камеру.

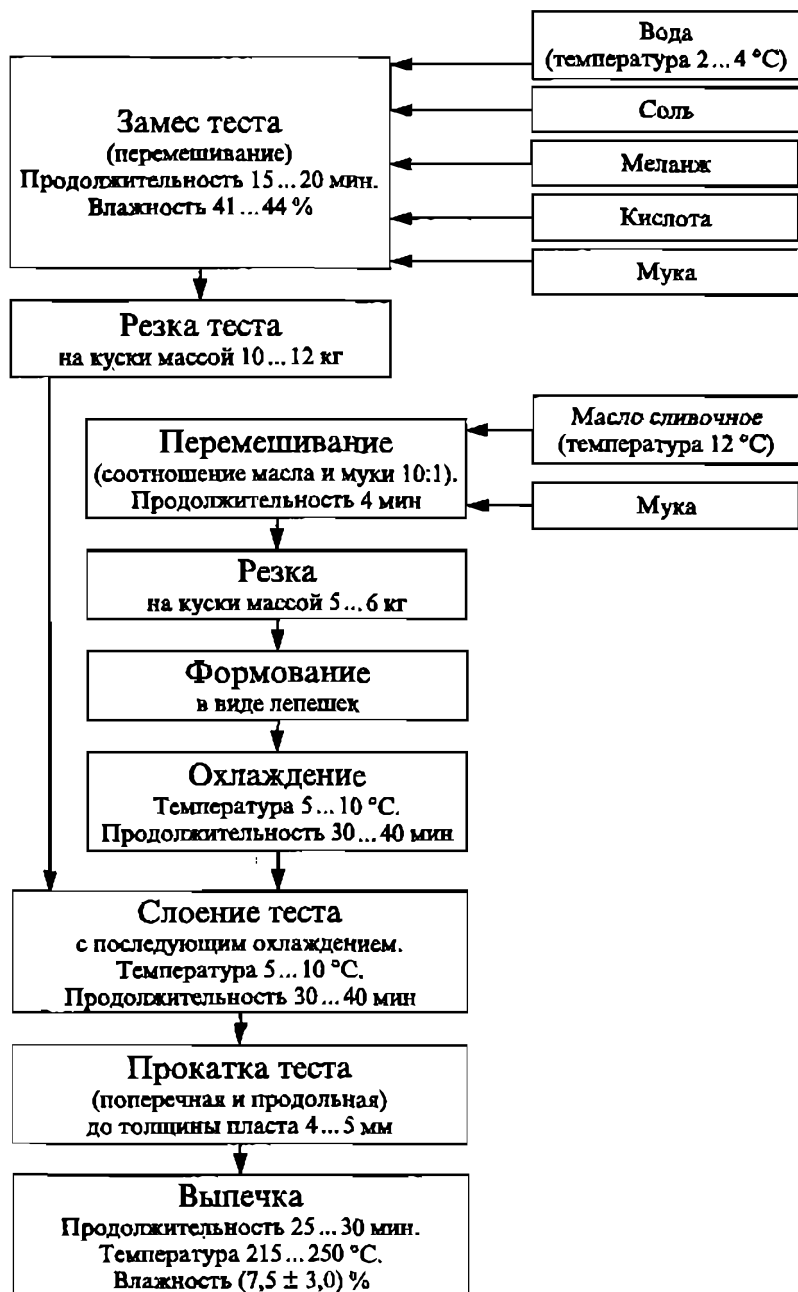


Рис. 23. Технологическая схема получения слоеного полуфабриката

Охлажденное в виде конверта тесто пропускают 5...8 раз между валками до толщины пласта теста около 10 мм. Раскатанная тестовая лента переносится на другой транспортер и складывается продольными краями к середине. Полученный пласт вновь прокатывается до толщины 10 мм, снова складывается и охлаждается 30...40 мин. Охлаждение теста необходимо для исключения вытекания масла. В результате многократных прокаток и складываний теста получают пласт толщиной 4,5...5,0 мм, состоящий из многочисленных слоев (200...250), прослоенных сливочным маслом. Полученный пласт разрезают и переносят на лист для выпечки, поверхность теста накалывают ножом во избежание вздутий.

Для штучной слойки тесто разрезают на квадратные или прямоугольные кусочки массой около 90 г, которым придают разнообразную форму.

Края листа смачивают водой и прижимают к ним тесто. Верхнюю поверхность слоеного полуфабриката в соответствии с рецептурой смазывают желтком.

После формования или подготовки пласт теста выстаивается 15...20 мин, а затем направляется на выпечку. Если тесто перед выпечкой будет долго находиться в теплом помещении, то масло начинает быстро вытекать, слои разрушаются и качество слойки ухудшается. Чтобы уложенный на лист пласт не деформировался, лист смачивают водой волосистой кисточкой. Выпечка слоеного полуфабриката производится 25...30 мин при температуре 215...250 °С до влажности 4,5...10,0%. Во время выпечки масло при высокой температуре быстро плавится и впитывается тестом. Интенсивное испарение воды способствует отделению слоев друг от друга и получению пышной слойки. Образующаяся на поверхности слойки корочка не дает вытечь маслу из полуфабриката. В результате выпечки первоначальный объем теста увеличивается в 2...3 раза.

Не рекомендуется увлажнять пекарную камеру, так как это снижает качество мякиша и поверхности готовых изделий.

При температурах ниже 210 °С удлиняется процесс выпечки, что приводит к вытеканию масла, плохой слоистости и образованию закала (слипшихся слоев теста). Закал в нижней части пласта может возникнуть также от сотрясений теста при выпечке.

Готовность пласта слоеного теста определяют, приподнимая угол его ножом: у неиспеченного пласта угол легко загибается.

При расчете количества воды на замес теста масло сливочное не учитывается.

*Заварной полуфабрикат* внутри имеет большую полость, заполняемую начинкой. В рецептуру заварного полуфабриката не входят сахар-песок и разрыхлитель (табл. 8.6).

Рецептура заварного полуфабриката № 22

Наименование сырья	Массовая доля сухих веществ, %	Расход сырья на 1 т готового полуфабриката, кг
Мука пшеничная высшего сорта	85,50	455,46
Масло сливочное	84,00	227,69
Меланж	27,00	785,68
Соль	96,50	5,70
Итого	—	1474,53
Выход	76,00	1000,00
Содержание влаги, %	24,0 ± 3,0	—

Тесто для заварного полуфабриката должно быть вязким по консистенции со значительным содержанием влаги. Это достигается использованием муки с содержанием клейковины 28...36% сильного качества. При использовании муки со слабым качеством клейковины получается полуфабрикат с недостаточным подъемом и без полости внутри.

При невысоком качестве муки рекомендуется добавлять в рецептуру карбонат аммония из расчета 0,3 кг на каждые 100 кг муки или 0,003% аскорбиновой кислоты. Эти добавки способствуют подъему изделий и образованию полости внутри.

Установлено, что оптимальная влажность теста составляет 52...54%. Количество воды в рецептуре рассчитывается, исходя из влажности теста 53%, причем при расчете не учитываются некоторые потери воды при заварке.

Заварной полуфабрикат готовится путем приготовления заварки и замеса на ней теста с последующим формованием и выпечкой (рис. 24).

Заварка готовится из смеси муки, масла, воды и соли. В варочный котел при кипении масла, соли и воды постепенно добавляют муку (рис. 25). Смесь перемешивается 3...5 мин до образования однородной массы. Крахмал муки клейстеризуется и связывает большое количество воды. Температура смеси 75...80°C, влажность заварки составляет 38...39%.

Заварка переносится в тестомесильную сбивальную машину, где она перемешивается и охлаждается до 65...70°C. Меланж добавляют на рабочем ходу машины и перемешивают массу в течение 15...20 мин.

Тесто должно быть однородным, без комочков. Благодаря влаге, содержащейся в меланже, влажность теста повышается до 53%.

Однако в связи с наличием оклейстеризованного крахмала и большого количества белков (меланжа) тесто имеет вязкую консистенцию и не растекается на листе.

Расплывающееся на листе тесто при выпечке не поднимается и не образует полость.

Густое (клейкое) тесто даст небольшой подъем, поверхность трубочек будет рваной, концы их загнутся и они будут неустойчивы.

Готовое тесто с влажностью 52 ... 54 % и температурой 40 °С формируется на отсадочной машине в виде трубочек или колец на листы или на ленту печного конвейера.

Выпечка производится в печах различного типа в течение 35 ... 40 мин при температуре 190 ... 210 °С. Для снижения расплывания тестовых заготовок и сохранения их формы после выпечки температура в печной камере (190 ... 210 °С) должна сохраняться постоянной от начала до конца процесса.

При высокой температуре в начале процесса у заготовок образуется толстая корочка, которая препятствует равномерному выходу из них влаги. Вследствие этого получают большие разрывы

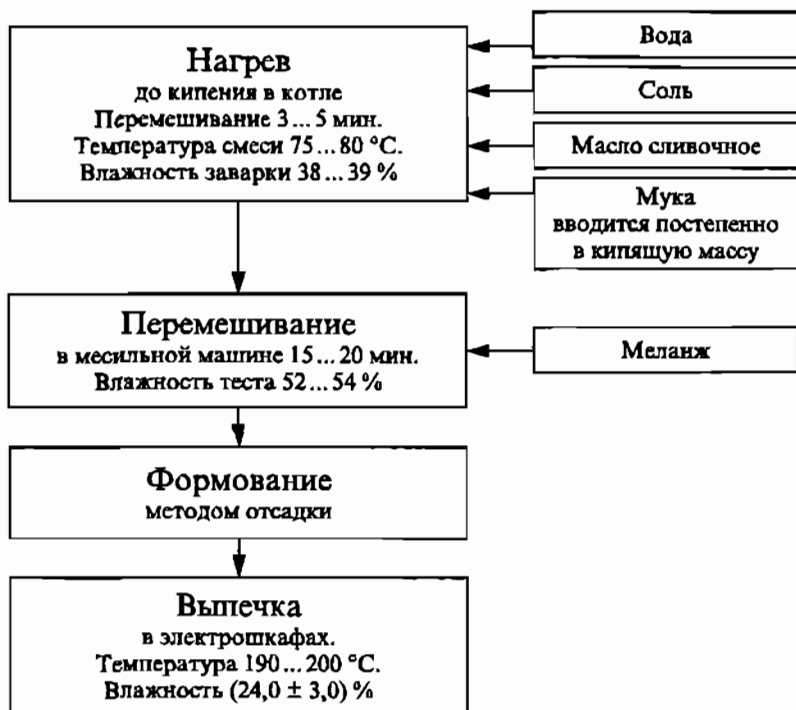


Рис. 24. Технологическая схема приготовления заварного полуфабриката



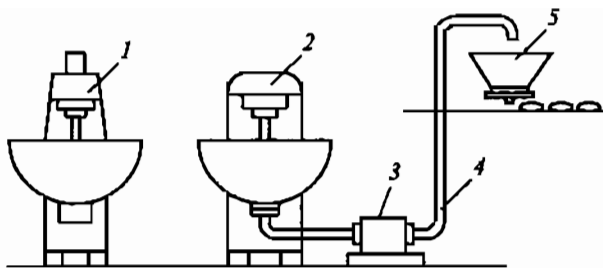


Рис. 25. Схема приготовления заварного теста:

1 - варочный котел; 2 - смеситель; 3 - насос; 4 - трубопровод; 5 - дозатор

на поверхности заготовок, ухудшается их подъем в процессе выпечки и образуются толстые стенки.

Для обеспечения пропекания внутренней полости заготовок при наличии толстых корочек длительность процесса увеличивается.

Целесообразно применять переменный температурный режим 180...210...180 °С.

В процессе выпечки происходит интенсивное испарение влаги. Пары воды встречают на своем пути сопротивление в виде вязкого теста и быстрообразующейся корочки, благодаря чему происходит быстрый подъем полуфабриката и образование в нем внутренней полости.

После выпечки заготовки имеют неравномерную влажность, более высокую внутри заготовки. Для обеспечения более равномерного перераспределения влаги во всей заготовке процесс охлаждения проводят более длительное время – около 2...4 ч. Однако такое охлаждение ухудшает качество выпеченных заготовок, так как корочка становится мягкой.

Готовность полуфабриката определяется по светло-коричневому цвету корочки и наличию некоторых трещин на поверхности, но без сквозных трещин, что является браком.

Влажность готового заварного полуфабриката – 22...28%.

**Белково-сбивной (воздушный) полуфабрикат** представляет собой выпеченную пенообразную массу, сбитую из яичных белков и сахара-песка. В рецептуре полуфабриката отсутствует мука и поэтому он отличается легкостью и хрупкостью. Белково-сбивной полуфабрикат белого цвета, с шероховатой поверхностью в виде очень тонкой мелкопористой корочки (табл. 8.7).

Белково-сбивной (воздушный) полуфабрикат, кроме основных видов сырья (сахара-песка, белка яичного, пудры ванильной), может иметь в своем составе лимонную кислоту, жареные ядра ореха и какао-порошок.

**Рецептура воздушных полуфабрикатов  
(расход сырья на 1 т полуфабриката, кг)**

Наименование сырья	Массовая доля сухих веществ, %	Воздушный		Воздушно-ореховый	
		№ 23	№ 24	№ 25	№ 26
Сахар-песок	99,85	961,44	945,79	683,86	633,25
Белок яичный (сырой)	12,00	360,54	472,89	341,94	316,62
Пудра ванильная	99,85	7,21	4,73	8,55	7,91
Кислота лимонная	98,00	–	4,73	–	–
Ядро ореха (жареное)	97,50	–	–	290,64	269,13
Какао-порошок (производственный)	95,00	–	–	–	79,15
Итого	–	1329,19	1428,14	1324,99	1306,06
Выход	96,50	1000,00	1000,00	1000,00	1000,00
Содержание влаги, %	–	3,5 ± 1,5	3,5 ± 1,5	3,5 ± 1,5	3,5 ± 1,5

Для выработки полуфабрикатов используются свежие и мороженые яичные белки хорошего качества. Свежие белки должны быть тщательно отделены от желтков, так как в желтке содержится жир, препятствующий пенообразованию. Поэтому оборудование для сбивания массы промывается горячей проточной водой, а затем охлаждается холодной проточной водой.

Яичные белки перед сбиванием охлаждаются (рис. 26). Неохлажденные белки плохо сбиваются, а выпеченный полуфабрикат – плотный и рассыпчатый.

Охлажденный яичный белок сначала сбивается при малых оборотах венчика. После появления на поверхности белой пены число оборотов венчика увеличивают до 180 об/мин. После превращения белков в пенообразную массу и увеличения их объема в 2... 2,5 раза машину переводят на скорость 240... 300 об/мин. Сбивание продолжается до увеличения первоначального объема в 7 раз.

Белки будут представлять собой пышную, однородную, пенообразную массу, на поверхности которой устойчиво сохраняются складки. При поднятии на лопатке масса на ней хорошо удерживается.

Не прекращая сбивания, постепенно вводится сахар-песок сначала маленькими порциями, а в конце – большими. После добавления сахара-песка число оборотов машины снижается и в течение 1... 2 мин производится замес. Ванильная пудра вводится вместе с сахаром-песком. Общая продолжительность сбивания – 30... 40 мин.

При введении сахара-песка масса несколько оседает, тем не менее готовое тесто должно быть пышным, сухим на вид, объем его по сравнению с первоначальным увеличивается в 5... 6 раз.

При слишком длительном сбивании белков с сахаром масса может сильно осесть, стать глянцевитой и жидкой. Такую массу сбить до требуемого объема невозможно. В нее следует добавить лимонную кислоту из расчета 2 г на 1 кг белков. При дальнейшем сбивании с кислотой масса уплотняется, и полуфабрикат будет более плотным, чем приготовленный без кислоты.

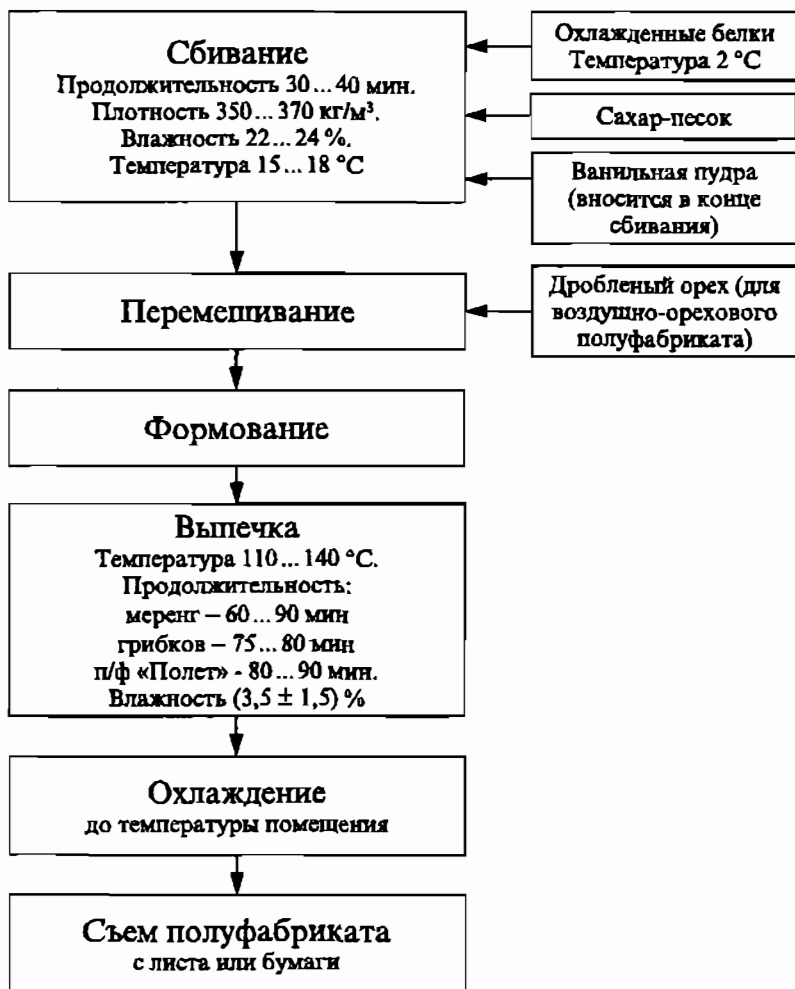


Рис. 26. Технологическая схема приготовления воздушных полуфабрикатов

Меренги из теста, приготовленные с добавлением лимонной кислоты, отличаются белизной, гляncем и более гладкой поверхностью. Поэтому кислоту добавляют, когда необходимо получить изделия с такими свойствами. Плотность будет выше, продолжительность выпечки увеличивается.

При расчете емкости для сбивания белковой массы необходимо соизмерять объем предварительно охлажденных белков с увеличением их объема в 7 раз. Например, если размер емкости составляет 30 л, то при использовании его на 50% максимально допустимый объем сбитой массы белков рассчитывается следующим образом:  $30 \times 0,5 = 15$  л. В связи с увеличением первоначального объема белков в 7 раз максимальная загрузка данной емкости должна составлять 2,1 кг (белка).

При изготовлении полуфабриката для торта «Полет» сбитую массу смешивают с дробленым орехом. Оптимальная плотность массы – 400 ... 420 кг/м<sup>3</sup>.

Продолжительность сбивания массы зависит: от продолжительности хранения и температуры белка; конструкции сбивальной машины; скорости сбивания; количества сахара-песка в рецептуре; примесей желтка и жира.

На непрерывно действующей сбивальной машине получают массу следующим образом (рис. 27). Предварительно смешанные компоненты через днище подаются в сбивальную машину насосом. Смесь захватывается нижним винтообразным участком цилиндрического венчика и в процессе захвата дополнительно перемешива-

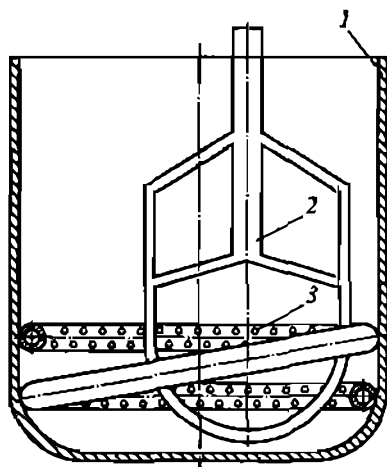


Рис. 27. Схема установки для ускоренного сбивания кондитерских масс:  
1 – емкость; 2 – венчик; 3 – перфорированная труба

ется. Этим достигается максимальная однородность смеси компонентов перед сбиванием.

Когда смесь поднимется до цилиндрического участка венчика, начнется процесс сбивания. Благодаря цилиндрической форме емкости и венчика в массе при его вращении создаются только горизонтальные потоки. Сбитая сахаро-белковая масса поднимается вверх за счет снижения плотности и принудительной подачи смеси сырья, создающей подпор. Верхний спиралеобразный участок венчика способствует подъему сбитой массы к разгрузочному окну.

Отсутствие вертикальных потоков также способствует ускорению процесса сбивания. Это достигается за счет уменьшения потери воздуха с массой из-за выброса на поверхность крупных пузырьков воздуха, что и улучшает качество готовой массы, так как не происходит выброса недосбитой массы из нижних слоев (российские сбивальные машины МВ-6, МВ-35, МВ-60, МВ-2, 724М, а также PR-80 производства Германии).

Полученную сбитую массу немедленно формируют размазыванием на листы в виде пласта для тортов или отсадкой для пирожных или отделочных полуфабрикатов.

Выпечка производится при температуре 110...140 °С в течение 60...90 мин в зависимости от вида полуфабриката. При выпечке воздушного полуфабриката для тортов лист и борта его смазывают маслом и слегка опудривают мукой. Для круглых тортов используют трафареты в виде железных колец, которые устанавливают на листы и заполняют массой, верх которой разравнивается ножом.

Белково-сбивной полуфабрикат выпекают при температуре 110...140 °С, которая обеспечивает пропеченность и придает изделиям белый цвет. Более высокая температура приводит к потемнению поверхности, неудовлетворительной пропеченности с образованием тягучего мякиша.

Влажность полуфабриката – 2...4%.

**Ореховый полуфабрикат** содержит большое количество растертого миндаля или ореха с сахаром (табл. 8.8). Это штучный полуфабрикат. Он не требует отдельной отделки и является готовым изделием.

Для разных сортов тортов и пирожных приготавливают такие виды орехового полуфабриката:

- для миндальных пирожных, миндально-фруктовых тортов;
- миндально-вафельные лепешки для пирожных и тортов «Идеал»;
- для начинки некоторых сортов пирожных (корзиночка и др.);
- для пирожного «Краковское».

Ореховый или миндальный полуфабрикаты получают следующим образом. Очищенный от кожицы миндаль или орех смешивается с сахаром-песком и частью белка. Полученная масса дважды

Рецептура ореховых полуфабрикатов (расход сырья на 1 т полуфабриката, кг)

Наименование сырья	Массовая доля сухих веществ, %	Воздушно-ореховый № 27	Миндальный для пирожного «Краковское» № 28	Миндальный № 29	Ореховый для пирожного «Варшавское» № 30	Миндальный «Идеал» № 31	Воздушно-ореховый № 32
Мука пшеничная высшего сорта	85,50	104,30	144,13	78,69	80,37	66,02	92,72
Сахар-песок	99,85	547,93	551,44	590,21	535,79	440,09	-
Белок яичный	12,00	471,51	259,43	236,08	221,02	660,13	278,15
Пудра сахарная	99,85	-	-	-	-	-	538,86
Пудра ванильная	99,85	2,68	-	-	-	-	1,66
Ядро ореха дробленое (жареное)	97,50	334,96	298,27	-	-	-	351,31
Ядро миндаля (сырое)	94,00	-	-	295,11	-	-	-
Ядро миндаля (жареное)	97,50	-	-	-	-	429,09	-
Ядро ореха (сырое)	94,00	-	-	-	267,90	-	-
Эссенция	0,00	-	-	-	0,54	-	-
Итого	-	1461,38	1253,27	1200,09	1105,62	1606,33	1262,70
Выход	-	1000,00	1000,00	1000,00	1000,00	1000,00	1000,00
Содержание влаги, %	-	3,0±1,5-1,0	5,5±1,5	8,5±1,5	14,0±1,0	4,0±2,0	2,5±1,0

пропускается через трехвалковую мельницу и смешивается с мукой и остальным количеством белка.

Тесто с влажностью 18...20% формуется методом отсадки круглой или квадратной формы на листы, застланные бумагой и присыпанные мукой. Выпечка производится при температуре 180...205 °С в течение 18...23 мин.

Влажность полуфабриката – 5...9%.

Готовый полуфабрикат для миндальных пирожных, миндально-фруктовых тортов представляет собой круглую лепешку с выпуклой и глянцево-поверхностью, покрытой мелкими трещинками. В выпеченном миндальном пирожном ощущается вязкость мякиша.

Для тортов полуфабрикат выпекается в виде квадратных или круглых лепешек (пластов).

Влажность полуфабриката «Миндальный» – 7...9%, а «Орехового» – 5...7%.

*Миндальный полуфабрикат* для торта и пирожных «Идеал» представляет собой тонкие вафельподобные лепешки. Для пирожных – это круглая или овальная форма, а для торта – квадратная.

Очищенный и слегка поджаренный миндаль дробится и растирается с сахаром-песком в соотношении 5 : 1 на трехвалковой мельнице или пропускается несколько раз через мясорубку с решетками разной частоты. Растертый миндаль переносится в емкость и туда же вносятся остальная часть сахара-песка и мука. Масса перемешивается до однородной консистенции.

Одновременно в сбивальной машине сбиваются охлажденные белки в течение 25 мин – вначале при малом вращении венчика, а затем – при большом.

Миндальная масса перемешивается со сбитыми белками 1...2 мин. Готовое тесто должно быть однородным, без комочков, иметь влажность 35...37%.

Тесто формуется для торта размазыванием ножом слоем 2...3 мм на листы, смазанные маслом и посыпанные мукой. Для пирожных тесто формуется отсадкой в виде круглых или овальных лепешек диаметром 50 мм и толщиной 7...8 мм. Длина овальной лепешки – 80 мм.

Лепешки для торта выпекаются при 150...160 °С в течение 5...6 мин, а лепешки для пирожных – 25...30 мин. Тортовая лепешка сразу после выпечки разрезается по габаритным размерам торта и снимается в теплом виде с листов ножом. Далее заготовка выстаивается 8...10 ч в сушильной камере при температуре 35...40 °С. Лепешки для пирожных имеют более темный цвет. В горячем виде их переворачивают ножом на листе для дополнительного подсушивания. Выстойка лепешек производится при укладке их на ребро.

Влажность готовых лепешек – 4...6%.

**Сахарный полуфабрикат** используют для приготовления пирожных типа сахарные трубочки и цилиндрики с кремом, а также для различных украшений (деталей к пирожным и тортам) в виде ручек для корзиночек, ушей зайцев, крыльев птичек.

Сахарный полуфабрикат выпекают в виде тонких лепешек из жидкого теста. Выпеченный полуфабрикат содержит значительное количество сахара и имеет низкую влажность (табл. 8.9). В связи с этим он быстро затвердевает и становится ломким. В рецептуру сахарного полуфабриката входят также цельное молоко, ядро ореха и др.

Для сахарных трубочек мука должна содержать 28...36% слабой клейковины.

Сахарный полуфабрикат готовят путем перемешивания сахара-песка, молока цельного и меланжа в течение 10...15 мин до полного растворения сахара. В конце перемешивания вносится ванильная пудра, а затем постепенно мука. Перемешивание с мукой — 1...2 мин.

Готовое тесто должно иметь мазеобразную консистенцию, без комочков, влажностью 36...38%.

Цельное молоко можно заменить сгущенным или сухим, но с учетом влажности теста и с пересчетом количества сахара-песка и воды на замес.

Тесто можно использовать для выпечки сразу, но лучше дать суточную выстойку при 10...15 °С. Тогда полуфабрикат будет иметь красивую глянцевую поверхность и несколько меньшую ломкость.

Тесто формуется методом размазывания тонким слоем 1...2 мм на лист, смазанный жиром, с помощью трафарета круглой или овальной формы. При недостаточной смазке листов жиром на поверхности полуфабриката образуются пузыри, а при обильной — отформованное тесто расплывается и полуфабрикат получается деформированным.

Трафарет устанавливается на лист, и в отверстия его вносят ложкой тесто, которое размазывают ножом. Затем трафарет снимают с листа.

Выпечка производится при температуре 200...210 °С в течение 4...5 мин до влажности 2...4%.

Выпеченный полуфабрикат в горячем состоянии снимают с листа, быстро сворачивают руками в конусообразную трубочку. Полуфабрикат в виде цилиндриков также сворачивают в горячем состоянии при помощи деревянной цилиндрической болванки или полого цилиндра из белой жести. Во избежание ожогов на пальцы надевают кожаные напальчники.

Выпеченные лепешки на листе очень быстро затвердевают, поэтому выпекать следует в один прием столько лепешек, сколько возможно своевременно их свернуть. В крайнем случае затвердевшие лепешки, которые не успели свернуть, надо снова поместить в печь, не снимая с листов, где они восстановят гибкость.



**Рецептура сахарных полуфабрикатов**  
(расход сырья на 1 т готового полуфабриката, кг)

Наименование сырья	Массовая доля сухих веществ, %	Сахарные трубочки № 33	«Москва» № 34	«Ореховый» № 35	Ореховые трубочки № 36
Мука пшеничная высшего сорта	85,50	495,23	146,70	214,45	375,31
Сахар-песок	99,85	495,23	366,73	321,68	375,31
Меланж	27,00	123,81	146,69	171,56	93,81
Белок яичный (сырой)	12,00	—	641,77	—	—
Молоко цельное	12,00	495,23	—	—	375,31
Масло сливочное	84,00	—	—	171,56	7,52
Пудра ванильная	99,85	4,95	3,67	2,15	3,74
Ядро ореха (жареное)	97,50	—	366,73	214,45	250,20
Эссенция миндальная	0,00	—	0,55	—	—
Эссенция	0,00	—	—	0,22	—
Итого	—	1614,45	1672,84	1096,07	1481,20
Выход	—	1000,00	1000,00	1000,00	1000,00
Содержание влаги, %	—	3,0 ± 1,0	8,5 ± 2,0	14,0 ± 2,0	3,0 ± 1,0

После охлаждения полуфабриката в течение 10... 15 мин его освобождают от болванки, вкладывают в гнездо металлической стойки и оставляют для выстаивания на 14... 16 ч. Масса выпеченной лепешки составляет 20... 22 г.

При хранении в помещении с повышенной относительной влажностью воздуха полуфабрикат может стать мягким. Влажность готового полуфабриката — 2... 4%.

**Крошковый полуфабрикат** получается на основе обрезков слоеных, бисквитных, песочных пирожных и тортов и полуфабрикатов (табл. 8.10).

Крошковый полуфабрикат должен быть хорошо пропеченным, без закала, пористым, обладать темно-коричневым цветом, создаваемым жженкой или какао-порошком.

Измельченные обрезки одного вида полуфабриката вносятся в предварительно сбитую смесь сахара с меланжем, потом вносятся остальные рецептурные компоненты (рис. 28). Массу перемешивают 15... 20 мин, вносят муку и все перемешивают еще 1... 2 мин. Не рекомендуется использование большого количества обрезков, содержащих много сахара и жира, так как жирное тесто плохо пропекается, образуя плотный и тяжелый полуфабрикат. Не следует закладывать в крошковое тесто больше 5% к массе крошки забра-

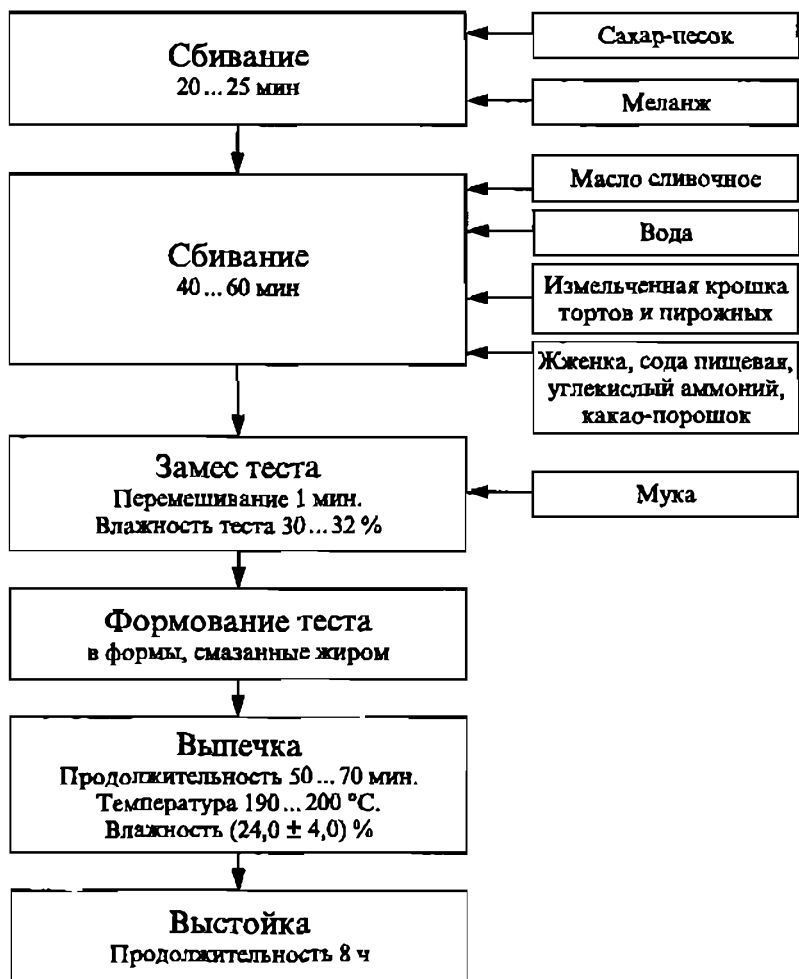


Рис. 28. Технологическая схема приготовления крошкового полуфабриката

кованных сахарных и заварных трубочек, так как это приводит к уплотнению теста и закалу. Жженка в рецептуре предусмотрена нормальной влажности (22%), т. е. неразведенная. Так как большое количество крошки приводит к уплотнению теста, то в рецептуру вводятся химические разрыхлители.

Готовое тесто с влажностью 30... 32% раскладывают в формы и выпекают при температуре 190... 200 °С в течение 50... 70 мин. Более высокая температура приводит к получению подгорелого полуфабриката с плохо пропеченным мякишем.

**Рецептура крошковых полуфабрикатов  
(расход сырья на 1 т готового полуфабриката, кг)**

Наименование сырья	Массовая доля сухих веществ, %	«Дачный» № 37	«Любительский» № 38
Мука пшеничная высшего сорта	85,50	114,43	118,40
Сахар-песок	99,85	123,96	–
Меланж	27,00	66,74	115,38
Масло сливочное	84,00	47,67	–
Какао-порошок (производственный)	95,00	5,72	5,48
Сода питьевая	50,00	0,95	0,97
Аммоний углекислый	0,00	3,81	4,87
Эссенция	0,00	0,95	1,46
Жженка № 116	78,00	25,74	53,92
Обрезки от полуфабрикатов, тортов и пирожных	74,00	667,47	–
Обрезки от полуфабрикатов	74,00	–	562,39
Обрезки от тортов и пирожных	70,00	–	275,55
<i>Итого</i>	–	1057,44	1138,42
Выход	–	1000,00	1000,00
Содержание влаги, %	–	23,0 ± 2,0	24,0 ± 3,0

Готовый полуфабрикат с влажностью 21 ... 27% выстаивается 8 ч.

## 8.2. Отделочные полуфабрикаты

Отделочные полуфабрикаты применяются для художественной отделки, украшения, прослойки выпеченных полуфабрикатов. Они придают изделиям приятный внешний вид, вкус и аромат.

Большое разнообразие отделочных полуфабрикатов сводится к следующим видам: кремы, сахарные, шоколадные, фруктово-ягодные полуфабрикаты, марципаны, посыпки и др.

### 8.2.1. Кремы

Из отделочных полуфабрикатов наиболее часто применяются кремы.

Кремы – это пластичная пенообразная масса. Сырьем для приготовления кремов служат меланж или яичные белки, сливочное масло, сливки с добавлением сахара-песка, молока, вкусовых и ароматических веществ. При сбивании вышеназванных видов сырья масса становится пышной за счет насыщения воздухом.

Способность продукта насыщаться воздухом при сбивании называют его *кремообразующей способностью*.

Яичные белки обладают наилучшей кремообразующей способностью. Их объем при сбивании увеличивается в 7 раз. Добавление сахара-песка снижает кремообразующую способность белков (увеличение объема происходит в 4... 5 раз).

Кремообразующей способностью обладает и сливочное масло. Его объем при сбивании увеличивается в два и более раз. Кремообразующая способность сливочного масла зависит от того, каким способом оно произведено – периодическим или поточным.

Если масло готовится периодическим способом, то крем, полученный из него, длительное время сохраняет пышность за счет значительного количества воздуха, поступающего в него при сбивании.

Структура масла, полученного поточным способом, имеет меньшую прочность. В процессе сбивания (механического воздействия) структура масла разрушается и не позволяет вработать в крем необходимое количество воздуха. В результате этого кремовая масса теряет пышность, расплывается, из нее трудно получить рисунок. Это объясняется тем, что вязкость крема из масла поточного производства в несколько раз ниже вязкости крема из масла, полученного периодическим способом.

Хорошей кремообразующей способностью обладают также сливки 36%-ной жирности и сметана 30%-ной жирности.

Высокая пластичность крема, способность создавать из него всевозможные украшения, воспринимать любые цветовые гаммы позволяет широко применять его при отделке тортов и пирожных, поэтому крем является важнейшим отделочным полуфабрикатом.

Несмотря на достоинства, кремы имеют существенный недостаток. Кремы – это скоропортящиеся продукты и очень чувствительны ко всякого рода бактериальным загрязнениям.

В производстве мучных кондитерских изделий применяются следующие виды кремов: сливочные, масляные, белковые, заварные.

**Сливочные кремы** приготавливаются на основе сливочного масла. Они используются не только для украшения поверхности изделий, но и для прослаивания и обмазывания пластов и заполнения полостей выпеченных полуфабрикатов. Все сливочные кремы необходимо использовать в течение 5 ч с момента изготовления.

Сливочный крем вырабатывают на сахарной пудре (основной), на сахар-песке («Новый») (табл. 8.11), с добавлением спиртосо-

**Рецептура кремов сливочных**  
(расход сырья на 1 т готового полуфабриката, кг)

Наименование сырья	Массовая доля сухих веществ, %	Сливочный (основной) № 46	Сливочный № 46.1	Сливочный «Новый» № 47	Сливочный № 48
Пудра сахарная	99,85	278,57	278,57	—	—
Сахар-песок	99,85	—	—	287,10	289,41
Масло сливочное	84,00	522,33	—	466,22	388,55
Масло сливочное «Любительское»	80,00	—	522,33	—	—
Молоко цельное сгущенное с сахаром	74,00	208,92	208,92	109,63	88,62
Пудра ванильная	99,85	5,15	5,15	5,13	—
Коньяк или вино десертное	0,00	1,72	1,72	1,64	12,79
Итого	—	1016,69	1016,69	869,72	779,37
Выход	—	1000,00	1000,00	1000,00	1000,00
Содержание влаги, %	—	14,0 ± 2,0	16,0 ± 2,0	25,0 ± 2,0	33,2 ± 2,0

держанных и ароматических добавок, ванильной пудры, кофейного сиропа, какао-порошка, ядра ореха жареного, фруктово-ягодных заготовок (варенья, повидла, джемов) (табл. 8.12). Сливочные кремы достаточно устойчивы в хранении, так как не содержат в рецептуре яиц.

*Крем сливочный (основной)* приготавливается на сахарной пудре и сгущенном молоке.

Предварительно зачищенное сливочное масло нарезается на мелкие кусочки или стружку и загружается в вертикальную сбивальную машину, где перемешивается при малых оборотах венчика в течение 5...7 мин, пока оно не побелеет и станет пышным (рис. 29). После этого частота вращения венчика увеличивается до 240...300 об/мин и в битое масло постепенно вводится сахарная пудра одновременно с прокипяченным и охлажденным до 25 °С сгущенным молоком, а в конце сбивания добавляются пудра ванильная и спиртосодержащие добавки.

Общая продолжительность сбивания 10...15 мин, температура крема 18...20 °С. Поверхность крема глянцевая.

При получении крупитчатости в готовом креме необходимо влить в него подогретое сгущенное молоко. Когда крем становится рябоватым (отсекается), необходимо слегка его подогреть и

**Рецептура кремов сливочных с введением различных добавок  
(расход сырья на 1 т готового полуфабриката, кг)**

Наименование сырья	Массовая доля сухих веществ, %	Сливочный кофейный № 49	Сливочный ореховый № 51	Сливочно-фруктовый № 53	Сливочно-фруктовый № 54
Пудра сахарная	99,85	202,18	263,89	–	–
Масло сливочное	84,00	505,44	494,79	–	–
Молоко цельное сгущенное с сахаром	74,00	202,18	197,92	–	–
Пудра ванильная	99,85	5,05	4,46	–	–
Коньяк или вино десертное	0,00	3,37	1,65	–	–
Сироп кофейный № 71	–	101,09	–	–	–
Ядро ореха жареное	97,50	–	47,83	–	–
Крем сливочный «Новый» № 47	75,00	–	–	702,81	502,01
Варенье черносмородиновое	72,00	–	–	301,22	–
Подварка фруктово-ягодная	69,00	–	–	–	502,01
Итого	–	1019,31	1010,54	1004,03	1004,02
Выход	–	1000,00	1000,00	1000,00	1000,00
Содержание влаги, %	–	16,6 ± 2,0	14,0 ± 2,0	25,8 ± 2,0	28,0 ± 2,0

сбить. Если это не помогает, крем охлаждается, слегка перемешивается и выкладывается на частое сито. После отделения жидкости от крема он слегка подогревается и снова сбивается. При потере кремом глянца добавляется масло и крем снова сбивается.

*Крем сливочный (№ 46.1)* отличается от основного тем, что готовится на сливочном масле «Любительское» с более высоким содержанием влаги (20% вместо 16%). В результате этого влажность готового крема повышена и составляет 16...18%.

Сливочные кремы на основе сахарной пудры с введением различных добавок (орех, какао-порошок, паста кофейная и др.) готовятся по этой же технологии. Добавки вносятся в конце сбивания за 5...7 мин до окончания процесса и равномерно распределяются в сбитой массе.

*Крем сливочный «Новый»* отличается от основного тем, что готовится на молочно-сахарном сиропе. Вместо сахарной пуд-

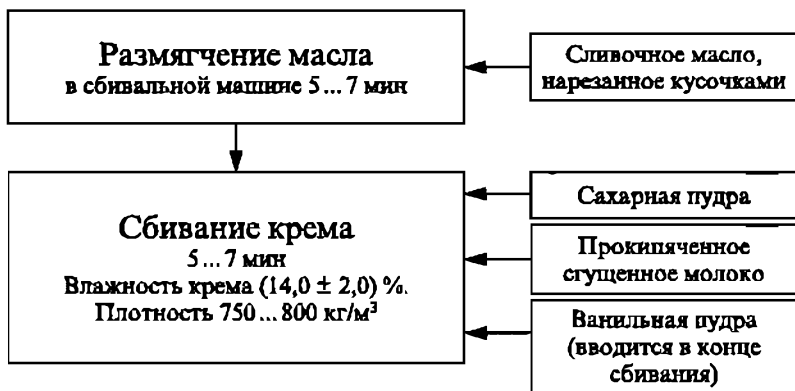


Рис. 29. Технологическая схема получения крема сливочного

ры используется сахар-песок, что более технологично для предприятий малой мощности.

Приготовление молочно-сахарного сиропа состоит в уваривании сахара-песка с водой (соотношение 3 : 1) до температуры 107... 108 °С, что соответствует пробе на среднюю нитку. Готовый сироп процеживается через сито с размером ячеек 1,5 мм, охлаждается и в него вводится прокипяченное сгущенное молоко.

В предварительно подготовленное сбитое до пышной массы сливочное масло постепенно, несколькими порциями, вводятся сахарный сироп, ванильная пудра и спиртосодержащие добавки. Общая продолжительность сбивания крема составляет 20... 30 мин, в зависимости от количества масла и времени года (рис. 30).

Готовый крем имеет гладкую глянцевую поверхность. Добавки (какао-порошок, орех, кофейный сироп и др.) вносят в конце сбивания.

**Масляные кремы** отличаются прекрасными вкусовыми качествами и привлекательным внешним видом, пользуются большим спросом у потребителя. Однако данный крем не проявляет устойчивости при хранении за счет высокого содержания молока и яиц и повышенной влажности продукта. Это создает условия для жизнедеятельности микроорганизмов, несмотря на достаточно высокую концентрацию сахарозы.

Масляный основной крем, приготовленный на молоке и яйцах, называется крем «Шарлотт». Масляный основной крем на яйцах – крем «Гляссе» (табл. 8.13). Устойчивость при хранении этого крема намного ниже, чем у других кремов, из-за большого содержания яиц в рецептуре, которые не поддаются термической обработке. Яично-масляная масса является благоприятной средой для развития и жизнедеятельности микроорганизмов.

Кремы «Шарлотт» и «Гляссе» бывают основными и с введением добавок (какао-порошка и др.). Отдельные виды крема готовятся на агаре.

Крем «Шарлотт» готовится в две стадии. Вначале приготавливается молочный сироп, называемый сироп «Шарлотт», и далее сбивается масло с охлажденным сиропом «Шарлотт».

В открытом варочном котле или другой варочной аппаратуре подогревается молоко до горячего состояния, вносится сахар-песок, и при перемешивании смесь нагревают до кипения и уваривают в течение 25 ... 30 мин.

Одновременно в сбивальной машине сбиваются яйца в течение 5 ... 7 мин. Хорошо сбитые белки необходимы для того, чтобы при последующей операции, происходящей при высокой температуре, они не свернулись, так как это ухудшит качество крема. Рекомендо-



Рис. 30. Технологическая схема получения крема сливочного «Новый» на молочно-сахарном сиропе



**Рецептура кремов масляных**  
(расход сырья на 1 т готового полуфабриката, кг)

Наименование сырья	Массовая доля сухих веществ, %	Крем «Шарлотт» (основной) № 59	Крем «Гляссе» № 74
Масло сливочное	84,00	422,23	395,48
Сироп «Шарлотт» № 60	68,56	594,11	—
Пудра ванильная	99,85	4,10	3,95
Коньяк или вино десертное	0,00	1,64	1,98
Сахар-песок	99,85	—	395,48
Яйцо куриное	27,00	—	64,06
Итого	—	1022,08	1034,18
Выход	—	1000,00	1000,00
Содержание влаги, %	—	25,0±2,0	22,0±2,0

вано около 10% сахара-песка от рецептурного количества сбивать вместе с яйцами. При изготовлении крема «Шарлотт» категорически запрещается заменять яйца меланжем в связи с его повышенной бактериальной загрязненностью.

В сбитые яйца вливают процеженный через сито с ячейками 0,6... 0,8 мм горячий сахаро-молочный сироп при непрерывном и быстром перемешивании. Если сироп вливается сразу или большими порциями, то белки яиц денатурируют (свертываются). Массу уваривают при перемешивании до 103... 104°С в течение 10 мин. Далее сироп сразу охлаждается в бачках с крышками в холодной воде, так как при высокой температуре белки яиц могут свернуться.

Во избежание кристаллизации на поверхности сиропа его в первые 10... 15 мин охлаждения периодически перемешивают. Влажность сиропа – 30... 33%.

В сбивальную машину загружается нарезанное на куски масло и сбивается до получения белой пышной массы. Хорошее качество крема обеспечивается быстрым сбиванием масла и многократным (в 12... 15 приемов) добавлением в него сиропа при частоте вращения венчика 240... 300 об/мин в течение 25... 30 мин при массе крема 50... 60 кг. Готовность крема определяется по увеличению объема в 2,5 раза и получению гладкой глянцевой поверхности с появляющимися пузырьками. Поднятый деревянной лопаточкой крем должен медленно с нее сползать, оставляя почти чистую поверхность. Достаточно быстрое сползание крема указывает на его высокую влажность, что может привести к отделению сиропа от масла.

В конце сбивания в крем вводятся ароматические, спиртосодержащие вещества и другие добавки в соответствии с рецептурой.

**Крем «Гляссе».** В сбивальную машину вносятся яйца и производится сбивание в течение 20... 25 мин сначала при малой частоте вращения венчика, потом при большой. В битую массу стружкой вводится горячий сахарный сироп, уваренный до 118... 120 °С. Масса «Гляссе» сбивается до тех пор, пока она не охладится до 26... 28 °С.

Одновременно сбивается в другой машине сливочное масло до получения белой пышной массы. В битое масло маленькими порциями добавляют, не останавливая сбивание, охлажденную яично-сахарную массу. Сбивание продолжается 25... 30 мин до образования пышного крема. В конце сбивания вводятся ароматические и вкусовые добавки.

Для повышения сроков хранения сливочных и масляных кремов в них в качестве консервантов вводят соли сорбиновой кислоты (сорбат калия). Использование этих солей в креме в количестве 0,2% к массе интенсивно подавляет развитие бактерий группы кишечной палочки и коагулазоположительных стафилококков и дает возможность увеличения сроков хранения тортов и пирожных до 120 ч при температуре хранения 2... 8 °С и до 36 ч при температуре 18... 20 °С.

Соли сорбиновой кислоты вводятся в жидкий компонент крема (молоко сгущенное, сироп, джем и т. д.). Для равномерного распределения в креме консерванта его смешивают с 5... 10%-ным количеством от рецептурного жидкого компонента и полученную смесь вводят при перемешивании жидкого компонента. Далее полученный жидкий компонент с консервантом используется для приготовления крема.

Для обеспечения микробиологической сохранности кремов на сливочном масле установлена санитарная норма содержания сахара в водной фазе крема не менее 60%.

**Белковый крем.** Основой белковых кремов является яичный белок и сахар-песок (табл. 8.14). По виду и структуре белковый крем отличается от сливочного белизной, большей легкостью и пышностью. Белковые кремы применяются для покрытия тортов и пирожных, украшения их, а также для наполнения трубочек.

Вследствие нежной и пышной структуры белковые кремы не используются в качестве прослойки выпеченных полуфабрикатов. Готовый белковый крем требуется быстро использовать, так как он может потерять пышность.

В бактериальном отношении белковые кремы более стойкие, чем сливочные, за счет содержания большого количества сахара, который является консервантом, и отсутствия желтков.

Белковый крем, в зависимости от технологии, вырабатывается сырцовым (сырым) и заварным, с использованием или без исполь-

**Рецептура кремов белковых**  
(расход сырья на 1 т готового полуфабриката, кг)

Наименование сырья	Массовая доля сухих веществ, %	Крем белковый № 87	Крем белковый с лимонной кислотой № 90	Крем белковый на агаре № 84
Сахар-песок	99,85	649,77	697,26	667,74
Белок яичный сырой	12,00	324,88	342,14	333,87
Пудра ванильная	99,85	24,37	5,44	-
Кислота лимонная	98,00	-	4,45	-
Агар	85,00	-	-	1,11
Итого	-	999,02	1044,84	1007,17
Выход	-	1000,00	1000,00	1000,00
Содержание влаги, %	-	30,0±2,0	27,0±2,0	30,0±2,0

зования студнеобразователей (агара, желатина), а также лимонной кислоты.

Белковые кремы, как и другие виды кремов, ароматизируются и в них вводятся различные добавки.

*Крем белковый сырцовый (основной)* получают следующим образом. Оборудование для сбивания (емкость и венчик) тщательно отмывают от жира, препятствующего пенообразованию. Яичные белки и емкость для сбивания охлаждаются. Белки, охлажденные до 1...2 °С, сбиваются сначала при малой частоте вращения венчика, а при превращении белков в пенообразную массу скорость вращения венчика увеличивается до 240...300 об/мин (рис. 31). Продолжительность сбивания около 25 мин до увеличения объема массы примерно в 7 раз. Готовая масса пышная и однородная снежно-белого цвета.

Далее в белки постепенно вводятся при сбивании сахар-песок и в соответствии с рецептурой растертая (измельченная) лимонная кислота, а затем ванильная пудра. Масса дополнительно сбивается 1...2 мин. Объем массы несколько уменьшится по сравнению с первоначальной с 7 до 5 раз из-за присутствия сахара.

Во избежание дальнейшего оседания крема его необходимо сразу же использовать для отделки. Изделия, отделанные сырцовым кремом, для улучшения внешнего вида, вкуса и стойкости формы рекомендуется заколеровать в печи при температуре 220...240 °С в течение 1...3 мин. При колеровке на поверхности изделия образуется тоненькая корочка буровато-желтого цвета.

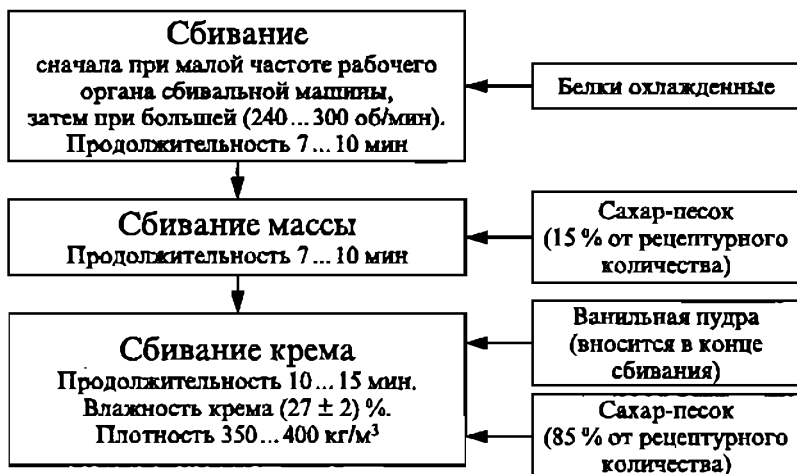


Рис. 31. Технологическая схема получения крема белково-сбивного (сырого)

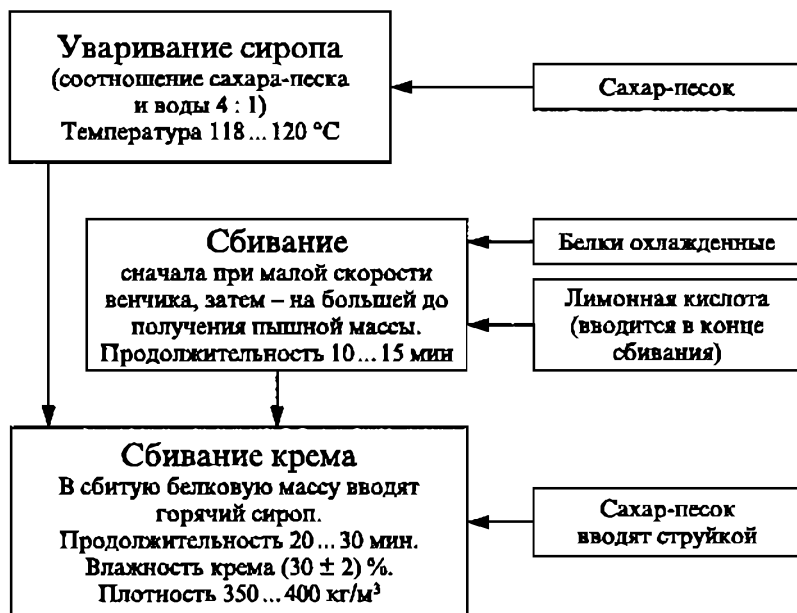


Рис. 32. Технологическая схема производства крема белково-сбивного заварного

*Крем белковый заварной (основной)* отличается от сырцового тем, что охлажденные сбитые белки завариваются при сбивании сахарным сиропом, уваренным до 118 ... 120 °С (проба на средний шарик) (рис. 32).

Сбивание после введения горячего сахарного сиропа продолжается около 10 мин, затем вводятся лимонная кислота и ванильная пудра. Ароматизаторы, красители и другие добавки вносятся в крем сразу после заваривания белков сиропом. Во время заваривания белка горячим сахарным сиропом происходит закрепление (фиксация) пены.

Готовый крем – снежно-белая однородная, глянцеви́тая пышная и слегка тягучая масса. Качество крема и его стойкость при хранении определяются качеством белка, плотностью сахарного сиропа и технологией его внесения в сбитую массу. Если сироп сильно уварен (крепкий), то в креме образуются комочки и он будет сухим, менее пористым. Украшения из такого крема менее пористые, не гладкие, без глянца. Такие же дефекты наблюдаются при слишком быстром введении сиропа в сбитую массу и плохом перемешивании крема в горячем состоянии. Если сироп недоваренный, то крем будет расплываться за счет повышенной влажности.

При наличии студнеобразователя в рецептуре белкового крема сбитые белки завариваются горячим сиропом на основе студнеобразователя (агара или желатина). Белковый заварной крем более устойчив при хранении, чем сырцовый.

*Заварные кремы* применяются только для прослаивания выпеченных полуфабрикатов и заполнения трубочек и корзиночек. В отличие от других видов крема заварной представляет собой непышную мажущуюся, слегка студенистую массу, не сохраняющую придаваемую ей форму.

Заварные кремы содержат повышенную влажность по сравнению с другими кремами (табл. 8.15). В них мука находится в клейстеризованном виде, а это при наличии яиц и молока создает благоприятные условия для жизнедеятельности микроорганизмов. Кремы быстро портятся и скисают из-за развития в них молочнокислых бактерий, кишечной палочки и других видов микробов. Поэтому срок хранения изделий с заварным кремом очень мал – 6 ч.

Для повышения бактериальной устойчивости заварного крема мука пшеничная предварительно термически обрабатывается (поджаривается) при температуре 105 ... 110 °С в течение 40 ... 50 мин.

В варочном котле сахар-песок нагревается до кипения при постоянном перемешивании. Одновременно сбиваются яйца, и в них постепенно вводится поджаренная мука. Во избежание комкования масса тщательно перемешивается. В полученную смесь при перемешивании постепенно, а затем быстро вводится сахаро-молочный сироп. Смесь при перемешивании уваривается при темпе-

Рецептура заварного крема

Наименование сырья	Массовая доля сухих веществ, %	Расход сырья на 1 т готового полуфабриката, кг
Мука пшеничная высшего сорта	85,50	91,10
Сахар-песок	99,85	364,37
Яйцо куриное	27,00	145,75
Молоко цельное	12,00	738,75
Крем «Шарлотт» № 57	75,00	58,30
Итого	–	1388,27
Выход	60,00	1000,00
Содержание влаги, %	–	40,0 ± 2,0

ратуре 95 °С в течение 5 мин. В процессе нагревания происходит клейстеризация муки. При приготовлении крема масса особенно тщательно перемешивается на стенках и дне посуды для предотвращения образования комков и пригорания.

Готовая масса быстро охлаждается до температуры цеха в небольших емкостях. Охлажденная масса затем смешивается с кремом «Шарлотт», и получается готовый заварной крем.

*Сливочные и сметанные кремы* отличаются особой пышностью, легкостью и нежностью при отличном вкусе.

Приготовление таких кремов требует применения сметаны или сливок определенной жирности с низкой температурой (+ 2 °С) при сбивании. При использовании студнеобразователя (агара, желатина) сливочно-сметанные кремы лучше сохраняют форму, но приобретают студнеобразную консистенцию.

Сливочно-сметанные кремы применяются для украшения поверхности, а также как наполнитель трубочек и корзиночек. Для прослаивания эти кремы применяются только для бисквитных полуфабрикатов. Песочные и слоеные полуфабрикаты не рекомендуется прослаивать сливочно-сметанным кремом, так как под тяжестью верхнего слоя полуфабриката наблюдается оседание крема, а при разрезании и раскусывании – его выдавливание.

Влажность сливочно-сметанного крема – 40... 57%.

### 8.2.2. Суфле

*Суфле* применяется как прослойка для выпеченных бисквитных полуфабрикатов. Суфле вырабатывают белого и шоколадного цвета. Ниже представлена рецептура на суфле (табл. 8.16).

**Рецептура на суфле**  
(расход на 1 т готового полуфабриката, кг)

Наименование сырья	Массовая доля сухих веществ, %	Суфле № 105	Суфле шоколадное № 106
Сироп сахаро-агаровый № 98	80,00	610,71	586,65
Масло сливочное	84,00	226,27	217,34
Белок яичный (сырой)	12,00	64,25	61,67
Молоко цельное с сахаром	74,00	110,14	105,80
Кислота лимонная	98,00	3,80	3,65
Эссенция цитрусовая	0,00	2,55	2,45
Какао-порошок (производственный)	95,00	–	64,07
Итого	–	1017,72	1041,63
Выход	–	1000,00	1000,00
Содержание влаги, %	–	24,00 ± 2,00	21,00 ± 2,00

Приготовление суфле состоит в следующем. В сбивальной машине яичный белок сбивается с горячим агаро-сахаро-паточным сиропом в течение 20 ... 25 мин до увеличения объема в 5 ... 6 раз и получения устойчивой пены.

Сливочное масло сбивается со сгущенным молоком, лимонной кислотой и эссенцией. Эта масса вносится в сбитые с агаровым сиропом белки, перемешивается 1 ... 3 мин до однородной консистенции. Влажность полуфабриката – 22 ... 26%.

### 8.2.3. Сахарные полуфабрикаты

Сахарные полуфабрикаты – это ванильная пудра, помада, сиропы для пропитки изделий, желе, жженка, сахарный сироп (тираж) для глазирования фруктов, сахарная мастика, глазури, карамель, грильяж и кандир для сахарных фигур.

**Ванильная пудра.** Ванилин при нагревании растворяют в спирте в соотношении 1 : 1, затем к раствору добавляют сахарную пудру следующей рецептуре: на 1 т ванильной пудры расходуется 38 кг ванилина, 38 кг спирта ректификата крепостью 96% и 952,33 кг сахарной пудры (см. «Указания к рецептурам на печенье и галеты»).

Перемешивание компонентов ванильной пудры осуществляется в сбивальной или месильной машине при малом числе оборотов либо лопаткой.

**Сахарные сиропы.** Приготовление сахарных сиропов состоит в растворении сахара-песка в воде с последующим увариванием сахарного раствора до определенной плотности или содержания сухих веществ.

Для каждого полуфабриката готовится сироп с определенным содержанием сухих веществ (влаги) (табл. 8.17). Готовность сиропа определяется рефрактометром, термометром или органолептически.

Уваривание сиропов производится в открытых варочных котлах, в вакуум-аппаратах, а также кастрюлях небольшими порциями. Кастрюлю ставят на небольшой огонь на плиту так, чтобы она нагревалась только с одной стороны. Образовавшаяся на противоположной стороне пена удаляется периодически шумовкой или ложкой.

С увеличением продолжительности уваривания сахарного сиропа повышаются температура кипения и плотность сиропа.

Органолептически плотность сиропа определяется по клейкости капли сиропа, взятой между большим и указательным пальцами. При содержании в сиропе сахара-песка в количестве 50% можно не доводить сироп до кипения, а растворить определенное количество сахара в таком же количестве кипяченой воды.

С повышением содержания сахара-песка в рецептуре сиропа клейкость его увеличивается.

Таблица 8.17

Показатели качества сахарного сиропа

Органолептические признаки сиропа	Номер пробы	Содержание в сиропе, %		Температура кипения при атмосферном давлении, °С	Плотность, кг/м <sup>3</sup>
		сахар-песок	вода		
Подслащенная вода	—	10	90	100,1	1038
	—	20	80	100,3	1081
Сладкая вода	—	30	70	100,6	1127
	—	40	60	101,0	1177
Клейкая капля	1	50	50	101,8	1230
	—	60	40	103,0	1287
	—	65	35	103,9	1317
Тонкая нитка	2	70	30	105,5	1349
Средняя »	3	75	25	107,0	1381
Толстая »	4	80	20	109,4	1412
Мягкий шарик	5	85	15	113,0	1445
Средний »	6	90	10	119,6	1480
Твердый »	7	95	5	127,0	—
Карамель	—	98	2	165,0	—



Плотность сиропа с содержанием сахара 70... 80% (пробы 2, 3, и 4) определяется таким образом. Небольшое количество горячего сиропа слегка охлаждают в ложке. Затем захватывают каплю горячего сиропа между большим и указательным пальцами, быстро раздвигая и сдвигая их, пока не появится тонкая нитка сиропа.

По другому способу на холодную тарелку чайной ложкой наливается небольшое количество сиропа. Доньшком ложки нажимают на поверхность сиропа, и ложка сразу поднимается вверх. При этом за ложкой потянется тонкая, средняя или толстая нитка.

При дальнейшем удалении влаги плотность сиропа увеличивается и при содержании сахара 85... 95% определяется следующим образом (пробы 5, 6 и 7). Небольшое количество кипящего сиропа быстро опускается в холодную воду. Из охлажденного сиропа пальцами скатывается мягкий, средний или твердый шарик. При содержании 98% сахара в сиропе шарик уже получить невозможно, так как образуется карамель, которая в холодной воде будет ломаться.

**Помада** применяется для глазирования пирожных, тортов, рулетов и ромовых баб. Помада при охлаждении (кристаллизации) на изделии образует тонкую корочку с нарядным внешним видом и блестящей гладкой поверхностью. Помада может быть белого цвета или окрашенной в различные тона естественными или синтетическими красителями.

Помада представляет собой гетерогенную систему, состоящую из твердой, жидкой и газообразной фаз. Твердая фаза состоит из микрокристаллов сахарозы различного размера (желательно, чтобы размер кристаллов составлял до 20 мкм). Жидкая фаза (40... 45%) – это насыщенный сахаро-патоchnый или сахаро-инвертный сироп некристаллизованной части сахарозы. Газообразной фазой (около 2%) является воздух. Чем больше газообразной и жидкой фаз в помаде, тем она нежнее.

Помада вырабатывается с введением эссенции и без нее, какао-порошка, цельного молока и сливочного масла (табл. 8.18).

Сахарная помада основная белого цвета и готовится из сахара-песка, патоки, эссенции и воды в количестве 30% к массе сахара. Патока может заменяться инвертным сиропом.

Помада может приготавливаться периодическим и непрерывным способами. При непрерывном способе производства применяются установки с минимальной производительностью 150 кг/ч (ШПА). Рассмотрим приготовление помады периодическим способом. В открытый варочный котел загружаются сахар-песок и вода в соотношении 100 : 30. Смесь при нагревании перемешивают до получения раствора. При меньшем содержании воды сахар растворяется неполностью, а при большем – процесс приготовления сиропа удлиняется. Сахарный сироп уваривают до температуры

**Рецептура помады**  
(расход сырья на 1 т полуфабриката, кг)

Наименование сырья	Массовая доля сухих веществ, %	Помада № 99	Помада сахарная № 100	Помада шоколадная № 101	Помада молочная № 102	Помада сливочная № 103
Сахар-песок	99,85	795,24	824,06	754,51	635,62	689,79
Патока	78,00	119,29	82,40	113,18	198,63	39,23
Эссенция	0,00	2,76	–	2,62	–	–
Какао-порошок производственный	95,00	–	–	47,23	–	–
Пудра ванильная	99,85	–	–	2,36	3,97	–
Молоко цельное	12,00	–	–	–	794,52	144,91
Масло сливочное	84,00	–	–	–	–	121,72
Итого	–	917,29	906,46	919,90	1632,74	1563,71
Выход	–	1000,00	1000,00	1000,00	1000,00	1000,00
Содержание влаги, %	–	12,0±1,0	12,0±1,0	12,0±1,0	12,0±1,0	9,0±1,0

115 ... 117 °С и влажности 13 ... 14%. В сироп вносится патока, подогретая до 40 °С, для снижения вязкости. Далее сахаро-паточный сироп уваривают до пробы на мягкий шарик или влажности 12 ... 13%. Уваренный помадный сироп необходимо быстро охладить до 40 ... 50 °С, так как при медленном охлаждении образуются крупные кристаллы и помада будет крупнокристаллической. Охлаждение помадного сиропа производят на столе, предварительно промытом холодной водой и смазанном сливочным маслом. Толщина слоя сиропа составляет около 20 ... 30 мм. Продолжительность охлаждения – 20 ... 40 мин в зависимости от толщины слоя.

Повышенная вязкость охлажденного сиропа препятствует кристаллизации сахарозы.

Сбивание охлажденного сиропа до помады производится в сбивальных машинах или универсальных месильных машинах с Z-образными лопастями. Продолжительность сбивания составляет 10 ... 12 мин при частоте вращения рабочего органа 40 об/мин.

Для повышения качества рекомендуется помаду после сбивания 15 мин выстоять («отлежка»), а потом вновь ее сбить до получения однородного состояния. Далее помаду перекладывают в емкости, покрывают влажным пергаментом или тканью для предотвращения образования корочки и выстаивают 6 ... 24 ч. Это необходимо для проведения незакончившегося процесса кристаллизации саха-

розы и равномерного распределения жидкой фазы между кристаллами (процесс «созревания» помады).

Для глазирования изделий помаду temperируют при нагревании и интенсивном перемешивании до 45... 55 °С в котле с водяным обогревом. При необходимости в нее вводятся различные добавки.

Хорошо приготовленная помада – мелкокристаллическая, глянцевая. Заглазированная помадой поверхность – не липкая, гладкая, сухая.

**Сахарный сироп для пропитывания изделий.** Бисквитные полуфабрикаты для тортов и пирожных, ромовые бабы пропитываются ароматизированным сиропом для улучшения вкуса и аромата.

Сахар-песок и воду в соотношении 1 : 1,1 уваривают до содержания влаги 46... 48 % и плотности 1210... 1250 кг/м<sup>3</sup>.

Перед использованием в сахарный сироп, охлажденный до температуры 40 °С, вводятся ароматизаторы и спиртосодержащие вещества.

Влажность готового сиропа – (50,0 ± 4,0) %. Влажность сиропа в летнее время должна быть ниже 48 % (зимой 54 %), т. е. летний сироп более уваренный и содержит более высокую концентрацию сахарозы. Это позволяет повысить сохранность изделия от порчи при более высокой летней температуре.

Для ароматизации сиропов используются спиртосодержащие вещества: коньяк, вино десертное, ликеры и т. д. Рецепт сиропа для промочки представлена в табл. 8.19.

Крепленый сироп для промочки отличается от вышеприведенного большим содержанием спиртосодержащего сырья (до 10... 11 %).

Из эссенций применяются ромовая, крем-брюле, ванильная, лимонная, а также винно-спиртовая композиция «кондитерская».

Сироп для промочки приготавливают только для работы одной смены. В горячий сироп вводить ароматизирующие добавки не следует, так как они улетучиваются.

Таблица 8.19

Рецептура сиропа для промочки (№ 95)

Наименование сырья	Массовая доля сухих веществ, %	Расход сырья на 1 т фазы, кг	
		в натуре	в сухих веществах
Сахар-песок	99,85	513,07	512,30
Эссенция ромовая	0,00	1,92	0,00
Коньяк или вино десертное	0,00	47,95	0,00
Итого	–	562,94	512,30
Выход	50,00	1000,00	500,00

Для пропитывания бисквитных выпеченных полуфабрикатов применяются светлые спиртосодержащие добавки, так как темные или красные придают изделию серо-грязный цвет.

**Сироп кофейный** используется для бисквитных полуфабрикатов к кофейным тортам и для приготовления крема. Содержание молотого кофе в рецептуре – 1,3%.

В кипящую воду вводится кофе. Отвар процеживается через марлю. К гуще кофе добавляется вода, и смесь кипятят 5...7 мин. Повторное кипячение гущи с водой производят три раза. Далее в объединенные отвары вводится сахар-песок и смесь доводится до кипения.

Кофейный сироп для приготовления крема содержит 32% влаги, а для промачивания бисквитного полуфабриката – 50%.

**Сахаро-агаровый сироп** применяется для приготовления крема «Шарлотт», белкового крема, суфле, зефира и др. (табл. 8.20).

Таблица 8.20

Рецептура сахаро-агарового сиропа  
(расход сырья на 1 т полуфабриката, кг)

Наименование сырья	Массовая доля сухих веществ, %	Сахаро-агаровый сироп
Сахар-песок	99,85	685,34
Патока	78,00	292,66
Агар	85,00	8,16
Итого	–	886,16
Выход	80,00	1000,00

В варочный котел заливается вода и вводится подготовленный агар. Агар полностью растворяется при кипячении. Затем засыпают сахар-песок и уваривают при давлении пара 0,15...0,25 МПа в течение 25...30 мин. В конце уваривания вводится патока, и сироп уваривается еще 25...30 мин.

#### 8.2.4. Зефир и желе

**Зефир** используется для отделки тортов. Он отличается от обычного повышенной влажностью. Рецепт зефира «Особый» представлена в табл. 8.21.

Охлажденные белки сбиваются в сбивальной машине в течение 7...10 мин сначала на малой скорости движения венчика, затем при повышенном числе оборотов. В сбитую массу вносят около 15% сахара-песка от общего количества и продолжают сбивание 15...20 мин.

Рецептура зефира «Особый» (№ 109)

Наименование сырья	Массовая доля сухих веществ, %	Расход сырья на 1 т полуфабриката, кг
Сахар-песок	99,85	387,17
Белок яичный (сырой)	12,00	167,86
Кислота лимонная	98,00	1,78
Начинка фруктовая	74,00	385,39
Агар	85,00	2,67
Эссенция ванильная	0,00	3,55
Итого	—	948,42
Выход	66,60	1000,00

К сбитой сахаро-белковой смеси на ходу машины добавляются уваренный сироп и начинка, после чего сбивание продолжается еще 3 мин. В конце сбивания добавляются краситель и эссенция. Приготовленный полуфабрикат с влажностью 34... 38% немедленно используется во избежание его оседания.

**Желе** представляет собой полупрозрачную, студнеобразную массу с блестящей поверхностью, легко разрезаемую и сохраняющую придаваемую форму. Приготавливают желе разного цвета и аромата. Фигурки и кусочки желе применяют для украшения изделий. Рецепттура желе дана в табл. 8.22.

Влажность – (50,0 ± 2,0)%.

В рецептуре агар может заменяться желатином, но его дозировка повышается в 4 раза. Однако от желатина желе приобретает специфический привкус.

Таблица 8.22

Рецептура желе (№ 104)

Наименование сырья	Массовая доля сухих веществ, %	Расход сырья на 1 т полуфабриката, кг
Сахар-песок	99,85	414,25
Патока	78,00	103,34
Эссенция	0,00	3,10
Кислота лимонная	98,00	2,06
Агар	85,00	10,34
Краситель	0,00	1,00
Итого	—	534,09
Выход	50,00	1000,00

Технологическая схема получения желе дана на рис. 33.

Подготовленный агар, сахар-песок и воду (120% к массе сахара) нагревают в котле на слабом огне до полного растворения агара, затем постепенно вводится патока и смесь уваривается в течение 5... 10 мин. Готовый сироп процеживается через сито с диаметром ячеек 1... 1,5 мм и охлаждается 1,5 ч в условиях цеха при температуре 50... 55 °С, после чего в него вносятся красители, эссенция и спиртосодержащие добавки.

Желе для покрытия поверхности выпеченных полуфабрикатов и фруктов должно быть жидким и слегка тягучим при температуре 55... 65 °С.

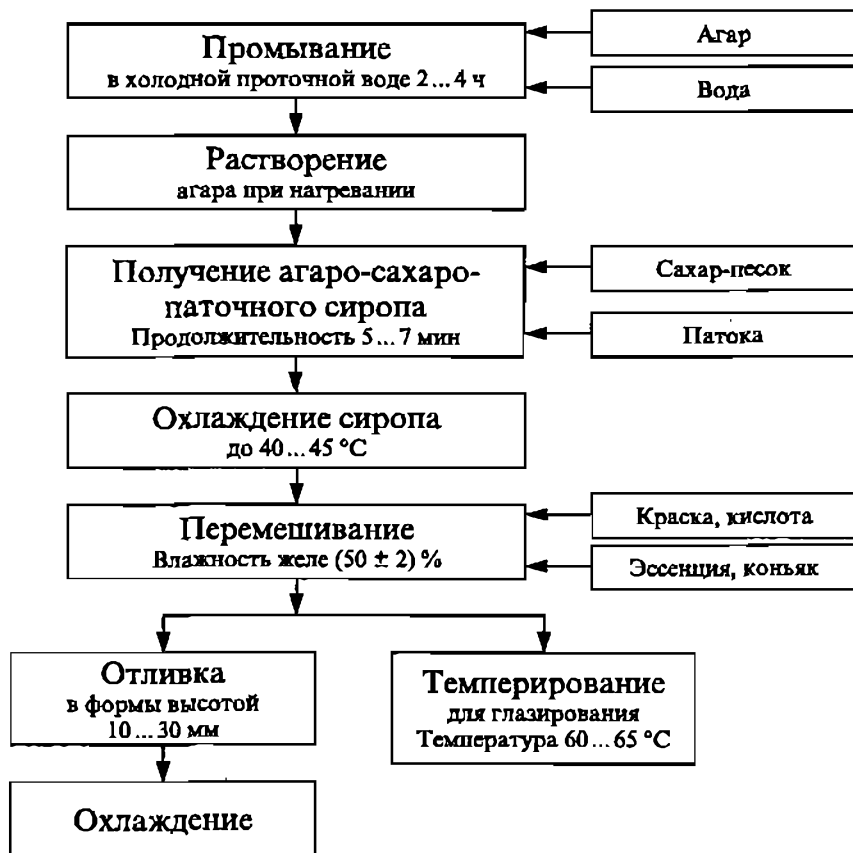


Рис. 33. Технологическая схема получения желе

При приготовлении желе для отделки массу в горячем состоянии разливают в противни высотой 10 ... 30 мм и охлаждают. Далее студнеобразную массу нарезают на кусочки требуемой формы. Желе может сохраняться в прохладном месте 3 ... 4 суток.

### 8.2.5. Глазури

Для отделки изделий могут применяться *глазури*: сырцовая (для глазирования поверхности), сырцовая и заварная (для украшения изделий), шоколадная, кондитерская, фруктовая и помадная.

*Сырцовая глазурь для глазирования поверхности* выпеченных полуфабрикатов состоит из сахарной пудры и яичных белков (по рецептуре 907 кг пудры и 28 кг белка).

Без следов жира в емкость помещают белки, наливают воду (15% к массе пудры) с температурой 35 ... 40 °С, вводят 1/3 часть рецептурного количества пудры, и вся масса сбивается при небольшой частоте вращения венчика. Затем на ходу машины добавляется еще 1/3 сахарной пудры и масса подогревается до температуры 40 ... 45 °С, после чего вносится оставшееся количество пудры. Сбивание продолжается до образования массы, которая по консистенции напоминает густую сметану. Влажность глазури – 11%.

*Сырцовая глазурь для украшения изделий* позволяет получать тончайшие детали украшений: решеточки из прутиков толщиной до 1 мм, миниатюрные цветочки и т. д. Такая глазурь по рецептуре отличается от вышеприведенной рецептуры: содержание сахарной пудры – 866 кг, белка – 169 кг и лимонной кислоты – 0,1 кг на 1 т. Вода в нее не вводится.

Получают сырцовую глазурь для украшения изделий сбиванием белка с сахарной пудрой. В конце сбивания вводится лимонная кислота. Глазурь может быть окрашена в различные цвета.

Украшения из глазури отсаживаются непосредственно на изделия или на чистый металлический лист, смазанный маслом. Для подсушки изделий лист устанавливают на 12 ч в сухое теплое место. Влажность глазури – 13%.

Сырцовая глазурь называется рисовальной массой.

*Шоколадная глазурь* темперруется в температурной машине с добавлением какао-масла и кондитерского жира, взятых по рецептуре, при температуре 33 ... 34 °С. Для глазирования изделий температура шоколадной глазури должна быть 30 ... 31 °С.

*Кондитерские глазури*, в основу которых положено применение вместо какао-масла его заменителей или эквивалентов, в последнее время получили широкое распространение.

*Фруктовая глазурь* для глазирования поверхностей изделий получается смешиванием крахмала и сахара-песка в соотношении 1 : 1.

В котле нагревается вода до температуры 40 °С в 5-кратном количестве по отношению к крахмалу и вносится постепенно при постоянном перемешивании смесь крахмала и сахара-песка.

Далее в варочный котел загружаются патока и виноградный сок. Масса уваривается до 68... 72% сухих веществ. Продолжительность уваривания 40... 50 мин. В конце уваривания вводится лимонная кислота. Готовая глазурь в другой емкости охлаждается до температуры 70... 75 °С.

### 8.2.6. Начинки

*Начинка фруктовая* – это уваренная фруктовая подварка или уваренное повидло с сахаром. На 1 т готовой начинки расходуется 968,85 кг фруктово-ягодной подварки с содержанием сухих веществ 69,0% и 98,88 кг сахара-песка.

Фруктовая подварка протирается, при необходимости добавляется вода. Влажность подварки после протирания – 45... 50%. Далее подварка уваривается с сахаром-песком в варочной аппаратуре до влажности 26%.

Для бисквитно-фруктовых изделий в начинку могут добавляться промочка, сиропы от компота, варенья и фруктов с учетом содержания в них сахара.

*Начинка пралиновая* (масса) представляет собой тонко растертую массу жареных ядер орехов, сахарной пудры, какао тертого, какао-масла и др.

В машину с обогревом и мешалкой загружаются измельченные ядра орехов, сахарная пудра, какао тертое и 2/3 части рецептурного количества какао-масла или другого жира. Массу тщательно перемешивают при нагревании до температуры 35... 45 °С и подают на измельчение в трехвалковую мельницу (иногда проводят двойное вальцевание).

Масса после вальцевания из тестообразной консистенции превращается в порошкообразную. Это происходит за счет того, что удельная поверхность массы увеличивается из-за ее измельчения, а количества жира не хватает для ее смачивания. Поэтому масса после вальцевания смешивается с оставшимся количеством какао-масла или другого жира и темперруется до пластичного состояния.

Цвет пралиновой массы – от кремового до коричневого. Влажность составляет 0,8... 1,2%.

### 8.2.7. Обсыпки

Обсыпки применяются при отделке верхних и боковых поверхностей изделий.



**Бисквитная крошка.** Обрезки полуфабрикатов протирают через сито с крупными ячейками и измельчают на дробильной машине с последующим подсушиванием в печи до 6...8% влаги.

**Слоеная и песочная крошка.** Обрезки полуфабрикатов рубят ножом или измельчают в дробильной машине до крупинок необходимого размера. Песочную крошку просеивают.

**Нюнапель.** Крепко уваренная подкрашенная помада протирается через сито с ячейками размером 2...3 мм. Полученную мягкую крупку рассыпают тонким слоем на листах. После затвердевания крупку различных цветов смешивают.

**Крупка «Трюфель».** В разогретую до 70...75°C помаду добавляют сливочное масло и перемешивают. Затем вводят какао-порошок и ванильную пудру и снова перемешивают. После охлаждения полученную массу протирают через сито с размером ячеек 3...4 мм и рассыпают тонким слоем на листе для подсушки.

Протирку и подсушивание следует осуществлять непосредственно перед отделкой тортов, так как крупка быстро теряет свои вкусовые качества.

### 8.3. Полуфабрикаты для украшения изделий

**Сахарная мастика** используется для изготовления отдельных деталей украшений тортов, а также поздравительных карточек к тортам методом лепки или формования выемкой цветов, фигурок.

Изделия из мастики можно разрисовать и отделать кремом, глазурью. Мастика может быть окрашена в различные цвета. При покрытии цветов, других фигурок пищевым лаком они становятся похожими на фарфоровые.

Для приготовления мастики применяется пудра сахарная тонкого помола. Рецептúra сахарной мастики дана в табл. 8.23.

Желатин замачивается в воде в соотношении 1 : 12...15 при температуре 20...25°C в течение 2...3 ч. Затем избыток воды сливают.

Таблица 8.23

Рецептура сахарной мастики (№ 117)

Наименование сырья	Массовая доля сухих веществ, %	Расход сырья на 1 т полуфабриката, кг
Пудра сахарная	99,85	943,83
Желатин	86,00	10,48
Итого	—	954,31
Выход	94,00	1000,00

ся и желатин подогревается (60...65 °С) до полного растворения. Раствор процеживается через мелкое сито, и масса вручную замешивается на столе около 20...25 мин.

Для карточек к тортам мастику раскатывают скалкой до толщины 2...3 мм, а затем нарезают карточки требуемой формы и примерно в течение суток подсушивают. Влажность готовой мастики – 6%.

**Карамельная масса** дает возможность изготавливать из нее при охлаждении до 70 °С разнообразные по форме и цвету украшения для тортов: розы и другие цветы, листья, купола, фонтаны, паутинки, бантики и т. д.

Карамельная масса готовится из сахара-песка и патоки при соотношении 100 : 50 с добавлением эссенции и красителя. Сахар-песок растворяется в горячей воде и доводится до кипения. Затем в сироп добавляют подогретую до 50 °С патоку и продолжают уваривание. Температура окончания уваривания зависит от последующего использования: ливная – 157...163 °С, атласная – 150 °С, пластинчатая – 193 °С.

**Ливная карамельная масса** сразу после уваривания формируется отсадкой, разбрызгиванием или раскаткой. Отсадкой готовятся фонтаны, купола, мелкие фигурки. Разбрызгиванием – карамельная паутинка. Раскаткой приготавливают украшения из раскатанной в тонкий лист карамели на теплой доске, из которой затем формируют фигуры в форме или без нее.

**Атласная карамельная масса** – это тянутая масса, которая получается многократным вытягиванием и складыванием вдвое на столе до тех пор, пока она не приобретает шелковистый цвет белого оттенка. Внесение красителей придает разнообразные окраски.

Из разрезанных кусочков карамельной массы формируются веревочки и ленты, из которых плетутся корзинки и другие виды украшений.

**Пластинчатая карамельная масса.** После охлаждения на столе до температуры 70 °С карамельная масса раскатывается на столе пластинками толщиной 2...3 мм. Далее пластинки обмазываются маслом, прокладываются пергаментом и хранятся длительное время в герметичной таре. Далее по необходимости из пластинок формируют украшения.

**Марципан** – это вязкая пластичная масса, приготовленная из миндаля, арахиса или кешью, сахара-песка и патоки. Кроме того, в марципан вводятся спиртосодержащие добавки, эссенции и красители. Рецепт марципана дана в табл. 8.24.

Марципан бывает густой и жидкий. **Густой марципан** представляет собой вязкую массу, похожую на пластилин. Из него изготавливаются разнообразные фигурки животных и птиц, имитированные овощи и фрукты. Полученные фигурки окрашиваются красителями. Изделия быстро затвердевают и могут храниться относительно длительное время. **Жидкий марципан** имеет более высокую влажность

**Рецептура марципана**  
(расход сырья на 1 т полуфабриката, кг)

Наименование сырья	Массовая доля сухих веществ, %	Марципан	
		сырцовый	заварной
Миндаль подсушенный очищенный	94,00	351,00	351,00
Сахар-песок	99,85	—	228,00
Сахарная пудра	99,85	586,00	358,00
Патока	78,00	23,00	23,00
Коньяк или крепкое десертное вино	0,00	93,00	93,00
Краситель	0,00	4,50	4,50
<b>Итого</b>	—	<b>1057,50</b>	<b>1057,50</b>
<b>Выход</b>	—	<b>1000,00</b>	<b>1000,00</b>
<b>Содержание влаги, %</b>	—	<b>7,00 ± 2,00</b>	<b>9,00 ± 2,00</b>

(17%) и применяется для прослаивания изделий. Жидкий марципан изготавливается из заварного марципана путем смешивания его с сиропом для промачивания изделий и дополнительной порцией коньяка. Из жидкого марципана также делают украшения (орнаменты и цветы) формованием отсадкой.

По способу производства марципан подразделяется на сырцовый и заварной.

*Сырцовый марципан* – приготовление растертой сырой ореховой массы состоит из шпарки, очистки от кожицы, подсушивания и растирания. Очищенный от посторонних примесей миндаль (орех) загружают в варочный котел и наливают воду, нагревают до 70 ... 80 °С. Выдерживают в горячей воде 5 ... 10 мин. После этого кожица, покрывающая ядро, легко отделяется. Миндаль выгружают из котла ковшом с отверстиями и направляют на очистку от кожицы в миндалеочистительную машину с рифлеными резиновыми вальками.

При необходимости для полного удаления кожицы операцию повторяют. При отсутствии вышеназванной машины миндаль очищают вручную на столах. Очищенные от кожицы ядра подсушивают в горячей камере с температурой 55 ... 60 °С в течение 6 ... 8 ч до влажности 4%. Подсушенные ядра растирают на трехвалковой мельнице с дезинтегратором или на вальках, или пропускают через мясорубку.

Миндальная крупка смешивается с сахарной пудрой и патокой и пропускается 2 ... 3 раза через вальцы при постепенном их сбли-

жении до получения однородной тестообразной массы, которую потом смещивают со спиртосодержащими добавками.

Недостатком сырцового марципана является его склонность к закисанию, а преимуществом – быстрота приготовления.

*Заварной марципан* приготавливают не из мелкой крупки (сырой марципан), а из измельченного порошка миндаля (ореха). Одновременно уваривается сахаро-паточный сироп до температуры 121 °С (проба на средний шарик). Для приготовления сиропа на 100 частей сахара-песка берется 10 частей патоки и 25 частей воды.

Тертое ядро заваривают горячим сиропом (120 °С), вливая его тонкой струей при непрерывном помешивании до получения массы однородной консистенции. Готовую массу выкладывают на листы для охлаждения в течение около 1 ч. В процессе охлаждения масса кристаллизуется. В нее вводятся сахарная пудра и коньяк, после чего массу снова пропускают через вальцы до образования однородной массы. Заварной марципан подлежит длительному хранению.

*Фигуры из марципана.* Куском марципана заполняют две половинки формы (металлические, пластмассовые и др.), срезая его излишки ножом вровень с краями формы. Обе половинки формы соединяют, закрывают и зажимают.

После охлаждения в течение 10...15 мин формы открывают, и извлекают из них фигуры с помощью вилки. Фигуры далее укладываются на просушивание в сахарную пудру или крахмал. Продолжительность сушки фигур до 100 г составляет 10...15 дней до полного затвердения. Возможна лепка фигур и вручную.

Обработка поверхности фигур может быть различной: покрытие тонким слоем какао-масла или парафина (яблоki), обсыпка тонко просеянной бисквитной крошкой (персики), окрашенным сахаром-песком (клубника).

*Украшения из сливочного крема.* Крем, выдавливаемый из металлических фасонных трубочек, дает разнообразные рисунки (узоры, цветы, фигуры). Наиболее тонкие фигуры выполняются бумажными корнетиками. Набор из 10...12 трубочек с различной конфигурацией срезов позволяет выполнить многообразные украшения.

Основные украшения на массовых видах тортов и пирожных приводятся ниже с указанием соответствующей конфигурации фасонных трубочек.

*Трубочка с гладким и прямым срезом с диаметром отверстий 2...6 мм* позволяет выполнить следующие декоративные элементы.

*Змейка.* Равномерно выжимая крем и пронеся трубочку вдоль изделия, проводится волнообразное движение.

*Грибок.* Трубочка держится перпендикулярно к плоскости торта, и, постепенно снижая давление, ее поднимают. Получается ко-

нусообразная ножка гриба, на которую надевают шляпку из бисквита Буше.

*Веревочка.* Трубочку держат под углом к плоскости торта, и, пронося трубочку вдоль всего изделия, проводят вращательные движения.

*Ветка с почками.* Отсаживается тонкая ветка и вдоль нее с обеих сторон трубочкой наносятся шарики большего диаметра.

*Пирамидка.* Трубочка держится перпендикулярно к поверхности торта. Выдавливая крем, слегка приподнимают трубочку, затем быстро опускают и, прижав крем, открывают трубочку. На полученный слегка приплюснутый шарик отсаживают второй, затем третий меньшего размера.

*Трубочка различного диаметра с зубчатым срезом*

*Звездочка.* Трубочка держится перпендикулярно к плоскости торта на расстоянии 2...3 мм. Крем выжимается, и трубочку слегка приподнимают; затем прекращают давление, толчком резко опускают трубочку и открывают ее.

*Розанчик.* Трубочку держат перпендикулярно к поверхности торта и производят вращательные движения, накладывая витки крема в виде спирали. Прекратив давление, продолжают вращательное движение до окончания выхода крема из трубочки.

*Зубчатая палочка.* Трубочку держат под углом к плоскости торта и проводят ею вдоль поверхности, равномерно выдавливая крем. Затем прекращают давление и плавно отрывают трубочку.

*Трубочка круглая с клинообразным срезом*

*Листик.* Трубочка держится под острым углом к плоскости торта. Выжимая крем и поднося трубочку к себе, делают мелкие колебательные движения в вертикальной плоскости. Затем прекращают выдавливание крема и плавно оттягивают кончик листа.

*Трубочка плоская с косым срезом*

*Маргаритка.* Каждый лепесток цветка делают отдельным приемом. Трубочку ставят перпендикулярно к поверхности торта острым углом к себе и быстро выжимают крем, делая слегка скользящие движения к центру будущего цветка. Так шприцуют рядом друг к другу лепестки одной половины цветка, затем поворачивают торт на 180° и делают вторую половину цветка. В центре цветка из гладкой прямой трубочки отсаживают кружочек.

Цветы такого вида можно изготавливать заранее на металлическом листе и хранить в холодильнике. На торт переносят цветы, срезая их теплым ножом с листа.

*Комбинированными трубочками и трубочками с комбинированным срезом* выполняются более сложные украшения.

**Розы.** Отсаживают на основание, которым служит кубик плотного бисквита, насаженный на вилку. В данном случае применяют трубочку с плоским закругленным срезом. Трубочка держится под тупым углом к кубику бисквита. Поворачивая вилку, последовательно отсаживают лепестки от центра к периферии цветка, увеличивая их размеры и меняя наклон лепестков к основанию.

**Украшения из шоколада.** Украшения из шоколада могут быть разнообразными – это и полнообъемные фигурки птиц, животных, домики и др.; барельефные фигуры и тонкие штриховые рисунки, шоколадная стружка.

Измельченная в виде тонкой шоколадной стружки шоколадная масса (шоколад) temperируется на водяной бане до температуры 33...34 °С. Если масса после temperирования оказывается густой, то вводится какао-масло или кокосовое масло (не более 10%). Перед формованием формы подогреваются до 30 °С.

Отtemперированная до 30...31 °С шоколадная масса отливаeтся в подогрeтые формы во избежание образования пятен («поседения») на поверхности изделий.

Формы охлаждаются при температуре 8...12 °С. После охлаждения шоколад уменьшается в объеме, и поэтому при переворачивании форм легко из них извлекается. Особое внимание следует обратить на чистоту форм перед отливкой шоколада, так как это влияет на качество получаемых украшений.

Плоские тонкие рисунки получают разливкой шоколадной массы на пергамент слоем 2...3 мм. До затвердения массы металлическими и другими выемками, слегка смазанными растительным маслом, вырубают различные фигуры.

Шприцеванием из корнетика делают разнообразные рисунки и детали к отдельным объемным украшениям. На выбранный рисунок накладывают пергамент и на нем по видимым контурам корнетиком наносят рисунок разогретым шоколадом. После охлаждения шоколадная фигурка легко снимается с пергамента.

**Шоколадная стружка** получается из temperированного шоколада, отлитого в брусок, а затем охлажденного почти до полного затвердевания (кристаллизации).

Брусок нарезают ножом на тонкие широкие стружки, которые при падении сами свертываются в трубочку. Незастывший шоколад (мягкий) не дает тонкой стружки, а сильно охлажденный шоколад не сворачивается в трубочку, а крошится.

#### 8.4. Декорирование изделий

Существенным признаком пирожных и в большей степени тортов является художественная отделка изделий, декорирование. Здесь

проявляется художественный вкус мастеров-кондитеров, создающих из вкусных отделочных полуфабрикатов произведения искусства.

В производстве тортов и пирожных отмечаются две тенденции: работа мастеров-кондитеров;

индустриальное производство кондитерских изделий на механизированных линиях.

Мастерами-кондитерами создаются уникальные элитные изделия с большой фантазией на разнообразную тематику. Возможно исполнение художественной отделки по индивидуальному заказу, по предлагаемой заказчиком тематике.

Проводимые регулярно выставки кондитерских изделий, в том числе тортов и пирожных, показывают примеры неистощимой фантазии мастеров-кондитеров России. Однако на международных выставках отечественные изделия не признаны до сих пор лучшими, и развитие тех или иных направлений в этой области кондитерского производства может изменить это положение.

Индивидуальная деятельность призвана производить изделия с привлекательной художественной отделкой, но изделий массового ассортимента.

Учитывая современные требования изменения в производстве тортов и пирожных должны осуществляться в следующих направлениях.

При разработке новых видов изделий должен учитываться принцип рационального питания, изменяющий соотношение отделочных полуфабрикатов, таких как сливочные кремы с одной стороны, и фрукты и овощи, с другой стороны. Ассортимент мучных кондитерских изделий, вырабатываемый в России, недостаточно предусматривает использование фруктов, овощей для декорирования изделий. Изготавливаемые изделия имеют преимущественно высокую энергетическую ценность из-за использования отдельных полуфабрикатов с высоким содержанием жира.

Технология изготовления тортов и пирожных должна быть интенсивной, безотходной, экономичной.

Необходимо выпускать изделия с меньшей массой, так как вырабатываемые пирожные, предназначенные по существу для использования на десерт, слишком крупные, калорийные, это ограничивает возможность потребителя разнообразить используемый ассортимент изделий.

Каждая категория изделий должна иметь постоянство в оформлении.

В изделиях должны проявляться почерк мастера и оригинальность.

При создании сувенирных тортов (свадебных, к дню рождения) необходимо соблюдать оптимальное соотношение формы и высоты торта. Все элементы торта должны быть съедобны.

В художественной отделке тортов необходимы национальный колорит, современный уровень оформления, использование в большей степени отечественных фруктов и овощей.

Декоративное художественное оформление тортов и пирожных требует определенных знаний и практических умений в области изобразительной графики. Мастер-кондитер должен уметь решать в своей работе творческие задачи, проявлять художественное мышление и образное представление. Используя первоначальные способы изображения рисунка на плоскости, необходимо дальше решать задачи рисования и лепки. Таким образом, основой формирования общих творческих способностей являются занятия рисованием и лепкой, развитие зрительного восприятия, пространственных представлений, эмоциональной восприимчивости и др. Будущий мастер-кондитер по выработке тортов и пирожных должен овладеть изобразительными навыками.

В этом случае мастер-кондитер сможет украсить поверхность изделия композицией, выражающей название изделия или посвященной какому-либо событию (праздник, юбилей, торжество и т. п.).

## 8.5. Приготовление готовых изделий

*Бисквитный торт* представляет собой два или три вида бисквитного полуфабриката, прослоенных разными кремами или фруктовыми начинками и промоченных промочками. Верхняя поверхность торта покрыта кремом или фруктовыми начинками и имеет художественный рисунок. Боковые стороны торта обсыпают крошкой. Торты имеют различную форму (квадратную, круглую, продолговатую в виде полена, фигурную). В зависимости от видов применяемых полуфабрикатов торты подразделяют на бисквитно-кремовые, бисквитно-фруктовые и бисквитно-глазированные.

Зачищенный бисквитный полуфабрикат разрезается по горизонтам на два или три слоя. Поверхность одного слоя промачивают промочкой на машине или вручную, покрывают равномерным слоем крема или фруктовой начинки, покрывают вторым слоем бисквита, промачивают промочкой и снова покрывают поверхность и боковые стороны кремом или начинкой. Крошкой обсыпаются боковые стороны.

Отделку тортов выполняют в художественном оформлении отделочными полуфабрикатами в различных комбинациях.

*Бисквитные пирожные* прослаивают и отделывают так же, как и торты. Рисунок отделки и украшений более простой.



Пирожные могут быть одно-, двух- и трехслойные. В зависимости от вида прослойки пирожные подразделяются на бисквитно-кремовые, бисквитно-фруктовые, бисквитно-кремово-фруктовые.

Бисквитные пирожные вырабатывают нарезными и штучными. *Нарезные пирожные могут иметь различную форму (треугольную, овальную, прямоугольную и т. д.). Штучные пирожные вырабатываются в виде отдельных изделий.*

*Слоеные торты* представляют собой слои полуфабриката, прослоенные кремом или фруктовой начинкой с отделкой поверхности кремом и крошкой слоеного полуфабриката. В зависимости от используемой прослойки торты могут быть слоено-кремовые и слоено-фруктовые.

*Слоеные пирожные* вырабатывают нарезными прямоугольной или квадратной формы или штучными в виде трубочек, бантиков, рожков, ракушек и т. д.

Нарезные пирожные представляют два слоя полуфабриката, между которыми проложен слой крема или фруктовой начинки. Поверхность отделана кремом и обсыпана крошкой слоеного полуфабриката или сахарной пудрой.

Штучные выпеченные полуфабрикаты в виде муфточек, рожков заполняют кремом, а открытые края обсыпают крошкой слоеного полуфабриката. Изделия в виде бантиков, калачиков заполняют кремом и обсыпают сахарной пудрой.

*Песочные торты* представляют собой два и более пласта песочного полуфабриката круглой, квадратной или прямоугольной формы, прослоенных кремом или фруктовой начинкой, покрытых и украшенных отделочными полуфабрикатами.

Отделочный полуфабрикат для прослойки подразделяет песочные торты на песочно-кремовые и песочно-фруктовые.

Песочные торты прослаивают кремом, фруктовой начинкой или вареньем. Поверхность отделяется кремом, вареньем, орехами, фруктами, цукатами или может быть залита желе, глазирована помадой или другими полуфабрикатами. Боковые поверхности торта обмазывают кремом и обсыпают крошкой.

*Песочные пирожные* так же, как и торты, прослаиваются кремом или фруктовой начинкой и украшаются различными фруктовыми полуфабрикатами. Они вырабатываются нарезными в виде прямоугольных полосок или штучными в виде колец, полумесяцев, звездочек и корзиночек.

*Белково-сбивные (воздушные) торты* состоят из белково-сбивных полуфабрикатов, прослоенных кремом или кремом, смешанным с вареньем. Поверхность торта отделяют сливочным кремом и украшают белково-сбивными полуфабрикатами.

Белково-сбивные полуфабрикаты – это два круглых или овальных воздушных полуфабриката, прослоенных кремом. Может быть и один полуфабрикат, который отделяется кремом, помадой, фруктами или цукатами.

*Белково-сбивные пирожные* подразделяются на одинарные или двойные. Пирожные укладываются в бумажные капсулы.

*Миндальные торты* состоят из нескольких миндальных полуфабрикатов, прослоенных и отделанных различными полуфабрикатами. В зависимости от используемых отделочных полуфабрикатов они подразделяются на миндально-фруктовые и миндально-кремовые. Форма миндальных тортов обычно квадратная.

*Пирожные миндально-ореховые* состоят обычно из белково-миндального или белково-орехового полуфабриката. Они представляют изделия круглой формы и выпускаются без отделки («Миндальное»). Прослаиваются помадой или фруктовой начинкой.

*Заварные пирожные* – это заварной полуфабрикат с полостью, заполненной кремом. Форма пирожных – трубочки, кольца или булочки. Поверхность отделяется кремом и помадой или обсыпается сахарной пудрой.

*Сахарные пирожные* – выпеченные сахарные трубочки, заполненные кремом.

*Мелкие пирожные* выпускаются массой 12 ... 26 г в виде смеси различных пирожных (около 9 сортов) или по одному сорту.

*Вафельные торты* выпускают в виде вафельных листов, прослоенных жировой или пралиновой начинками. Число слоев от 5 до 9. Поверхность вафельных тортов или намазывается той же начинкой с художественной отделкой, или глазируется шоколадной или кондитерской глазурью.

В настоящее время вырабатываются мини-торты массой 50 ... 250 г.

Вафельные торты подразделяются на шоколадно-вафельные, вафельно-пралиновые и вафельно-кремовые.

*Крошковые торты* представляют собой два или три слоя полуфабриката, пропитанные промочкой и прослоенные джемом, вареньем или кремом. Форма торта – полено или круг. Поверхность торта художественно украшается кремом, цукатами и т.п. Боковые поверхности обсыпают жареной крошкой.

*Крошковые пирожные* вырабатывают из бисквитной крошки, перемешанной с кремом, и введением ароматизаторов. Пирожное имеет форму клубней картошки или прямоугольных полосок. Поверхность обсыпается смесью какао-порошка с сахарной пудрой или глазируется помадой с последующей отделкой кремом. Пирожные укладываются в бумажные капсулы.

*Комбинированные торты* вырабатывают из слоев различных полуфабрикатов. Форма тортов круглая или квадратная. Слои тор-

та промазаны фруктовой начинкой или кремом. Поверхность художественно оформлена отделочными полуфабрикатами.

Комбинированные торты вырабатывают бисквитно-заварные, бисквитно-воздушные, песочно-заварные.

*Комбинированные пирожные* – это те же торты, только маленького размера.

На предприятиях вырабатываются *фигурные торты* массой более 2 кг. Такие торты выпускаются к праздникам, юбилейным датам и по индивидуальным заказам. Тематика тортов разнообразна (к дню рождения, новоселью, свадьбе, детский ассортимент).

## 8.6. Упаковывание, транспортирование, хранение тортов и пирожных

Торты и пирожные выпускаются весовыми и штучными.

Штучные торты и фасованные пирожные укладываются в коробки из полимерных материалов или из картона. Дно коробки застилается салфеткой из пергаменты, целлофана или других материалов.

Пирожные укладываются в один ряд в пластмассовые, металлические или дощатые ящики, снабженные плотно прилегающими крышками.

Пирожные штучно-формовые («Картошка», воздушные, бисквитные типа «Буше» и др.) укладываются в бумажные капсулы, а затем в коробки или ящики.

Пирожные без отделки после выпечки можно укладывать на ребро не более 100 штук в один ящик.

Транспортирование пирожных и тортов должно обеспечить их сохранность и качество.

Торты и пирожные не допускается перевозить со свежеспеченным хлебом или продуктами со специфическим запахом.

Торты и пирожные без отделки кремом, вафельные торты и пирожные с жировыми и пралиновыми отделочными полуфабрикатами хранятся при температуре не выше 18 °С и относительной влажности воздуха 70... 75%.

Торты и пирожные с кремовой и фруктовой отделкой хранятся в холодильнике и камерах при температуре 2... 6 °С.

Шоколадно-вафельные торты хранятся при температуре 15... 21 °С.

Разрешается транспортирование и хранение тортов в коробках и пачках в таре-оборудовании, а также в контейнерах для хлебобулочных изделий.

Срок хранения тортов и пирожных исчисляется с даты их изготовления и составляет:

с заварным кремом и сбитыми сливками – 6 ч;

с замороженным кремом – 24 ч;

со сливочным кремом – 36 ч;

с белково-сбивным кремом – 72 ч;

со сливочным кремом, содержащим консервант, – 120 ч;

песочных с фруктовыми джемами – 7 суток;

шоколадно-вафельных, вафельных с пралиновыми и жировыми полуфабрикатами – 30 суток.

## **8.7. Потери и отходы**

При производстве тортов и пирожных потери образуются практически на всех стадиях технологического процесса. Это потери при подготовке сырья к производству, замесе и выпечке полуфабриката (карамельизация сахарозы, сгорание части жира в печи, прилипание полуфабриката к форме и т. д.).

Значительные потери образуются при производстве отделочных полуфабрикатов, процессе отделки, мытье инвентаря и посуды. Потери образуются из-за отклонения массы изделий в большую сторону.

Для тортов и пирожных установлены потери для каждой группы изделий, и в целом они составляют 4,4... 8,3% по сухому веществу.

Отходы, полученные при выпечке, формовании и отделке изделий, измельчаются и используются на стадии приготовления теста, в качестве отделочных полуфабрикатов.

## **8.8. Производство тортов и пирожных на механизированных линиях**

### ***8.8.1. Производство бисквитно-кремовых тортов на механизированных линиях ШТ-1Н***

Бисквитное тесто, приготовленное на станции, непрерывно поступает в бункер формирующей машины (рис. 34), которая формирует его в виде бесконечной сплошной ленты непосредственно на стальную ленту печного конвейера толщиной 13 мм и шириной 680... 700 мм.

Отформованная тестовая лента выпекается в газовой туннельной печи при температуре около 210 °С в течение 14 мин. На барабане печного конвейера выпеченный бисквитный полуфабрикат

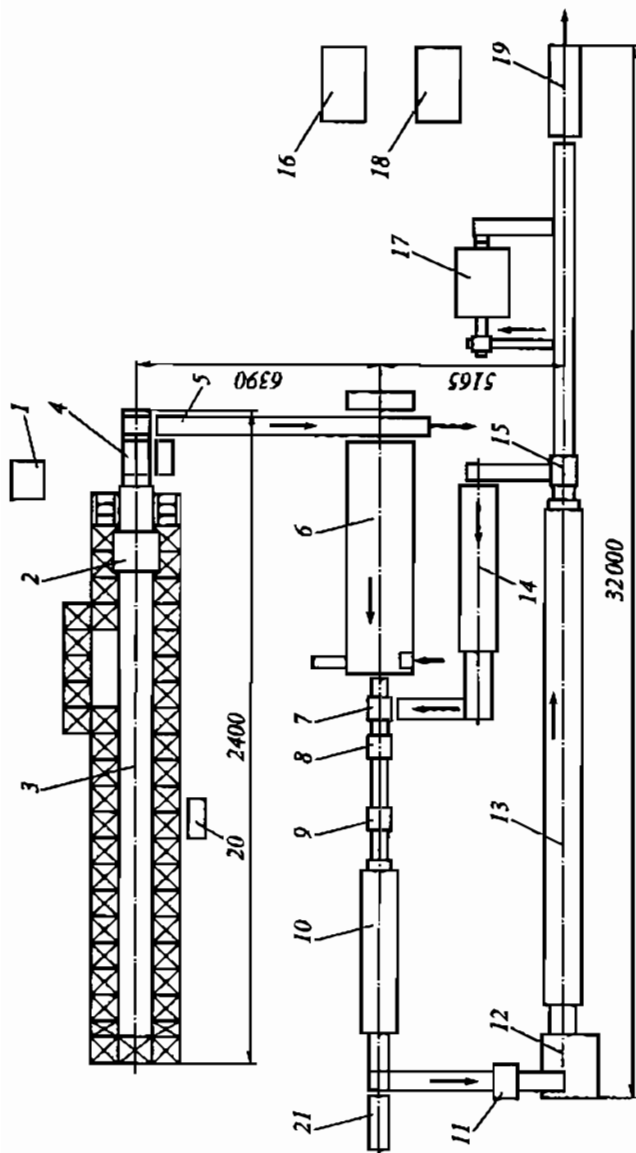


Рис. 34. Поточно-механизированная линия ШТ-1Н непрерывного производства бисквитных тортов:

1 – станция приготовления бисквитного теста; 2 – формующая машина; 3 – газовая печь с устройством для возврата и охлаждения выпеченного бисквита; 4 – резальная машина; 5 – передающее устройство ШПУ; 6 – агрегат ШИК; 7 – позиция установки ограничительных рамок; 8 – устройство для наложения фруктов; 9, 11 – дозаторы желе; 10, 13 – конвейеры охлаждения; 12 – машина для мойки ограничительных рамок; 14 – машина для мойки ограничительных рамок; 15 – устройство для съема ограничительных рамок; 16 – машина для изготовления донышек коробок; 17 – машина ШРТ; 18 – машина для изготовления крышек коробок; 19, 21 – транспортеры готовой продукции; 20 – центральный пульт управления

отделяется от стальной ленты с помощью стального ножа и возвращается под печью на специальном транспортере, где охлаждается до 25°C.

Далее бисквитная лента на наклонном транспортере подается на резальную машину, где разрезается вращающимися ножами вначале на четыре продольные полосы, а затем поперек. Размеры заготовок – 160 × 160 мм.

Заготовки сдвигаются с резальной машины на поперечный транспортер передающим устройством ШПУ, транспортируются им и передаются на агрегат ШИК по три штуки одновременно.

На агрегате ШИК производится намазка кремом первой и второй заготовок, наложение трех заготовок друг на друга, крестообразное нанесение крема на верхнюю и боковые поверхности торта, прижатие крема на боковых поверхностях и обсыпка их крошкой. Далее торт художественно отделяется и устанавливается на картонную подкладку и упаковывается в коробки.

### 8.8.2. Производство бисквитно-кремовых тортов «Сказка» на механизированных линиях

Выпеченная бисквитная заготовка укладывается на конвейер и проходит через механизм ножей и разрезается по горизонтали на два пласта (рис. 35). В образовавшееся между пластами пространство плоскими насадками вносится сироп для пропитыва-

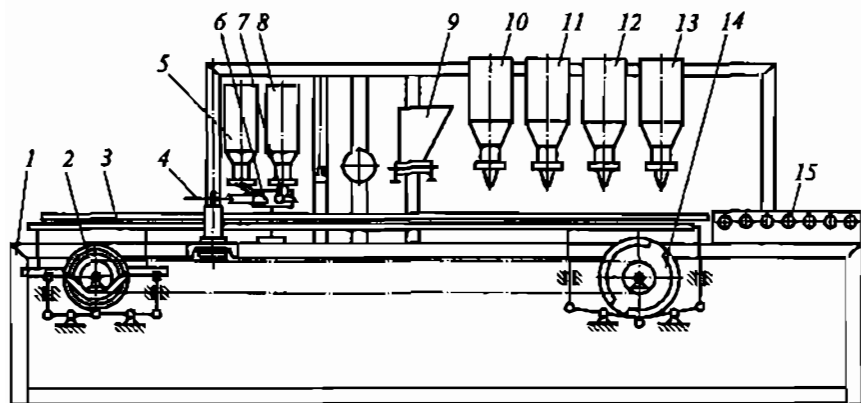


Рис. 35. Схема линии производства бисквитно-кремовых тортов типа «Сказка»: 1 – станина; 2, 14 – эксцентрики привода конвейера; 3 – штанги; 4 – дисковые ножи; 5, 8 – бачки; 6 – насадка; 7 – шелевидная насадка; 9 – устройство для боковой обсыпки; 10 – 13 – насосы-дозаторы; 15 – ролик

ния бисквита, а затем первым насосом-дозатором – сливочный крем. Одновременно делается пропитка поверхности торта сиропом и боковое глазирование. Вторым дозирующим устройством на поверхность заготовки наносится сплошной слой крема толщиной 4 ... 5 мм.

Установленные последовательно три рисующие механизма наносят на поверхность торта рельефный рисунок в виде непрерывного жгута. Характер рисунка зависит от типа насадки, цвета крема и скорости его истечения.

Готовый торт режется на три равные части и укладывается в коробки.

Производительность линии 6 шт./мин (массой 0,5 кг). Габаритные размеры – 3000 × 1500 × 2000 мм. Число обслуживающего персонала – 4 человека.

### ***8.8.3. Производство песочных тортов на механизированных линиях***

Наиболее перспективными по ритму работы являются непрерывные поточно-механизированные линии, в которых выполнение всех операций синхронизировано (рис. 36).

Песочное тесто, приготовленное в периодически действующих месильных машинах с Z-образными лопастями, винтовым насосом подается в воронку формующей машины, с помощью которой осуществляется формование тестовой ленты непосредственно на стальную ленту печного конвейера, предварительно смазанную жиром.

После выпечки и охлаждения на ленте печи до температуры 80 °С с помощью дисковых ножей производится сначала продольная, а затем поперечная резка выпеченного песочного полуфабриката. Не снимая нарезанные заготовки с ленты печи, с помощью шестеренчатого нагнетателя осуществляется непрерывное нанесение крема на половинное число заготовок.

Для снятия выпеченных полуфабрикатов с ленты печи приводной барабан снабжен ножом. После съема вручную прослоенные кремом заготовки покрывают неотделанным кремом и далее скомплектованные заготовки песочных тортов направляют на глазирование и охлаждение или вручную отделяют их поверхность и украшают отделочными полуфабрикатами. Боковые стороны тортов обсыпают крошкой.

Производительность линии – 2 т тортов в смену. Габаритные размеры – 42000 × 2300 × 3100 мм.



Рис. 36. Поточно-механизированная линия производства песочных тортов:

1 – механизм для нанесения жира на ленту печного конвейера; 2 – формующая машина; 3 – одноленточная печь; 4 – под печного конвейера; 5 – охлаждающая камера; 6 – машина для продольной резки полуфабрикатов; 7 – машина для поперечной резки полуфабрикатов; 8 – дозатор крема



#### 8.8.4. Производство песочных пирожных с наполнителями на механизированных линиях

В тестомесильную машину (рис. 37) подаются все рецептурные компоненты в определенной последовательности. Готовое тесто выгружается на конвейер для транспортирования в формующую машину. Формующая машина выpressовывает массу в виде жгута. Одновременно насосом-дозатором подаются начинки, жгут разрезается на отдельные заготовки с последующей отделкой.

Заготовки вручную укладываются на лист и выпекаются при температуре  $180^{\circ}\text{C}$  в течение 18...22 мин.

Производительность линии – до 30 шт./мин. Масса 80...100 г. Габаритные размеры –  $3250 \times 1000 \times 1600$  мм. Число обслуживающего персонала – 3 человека.

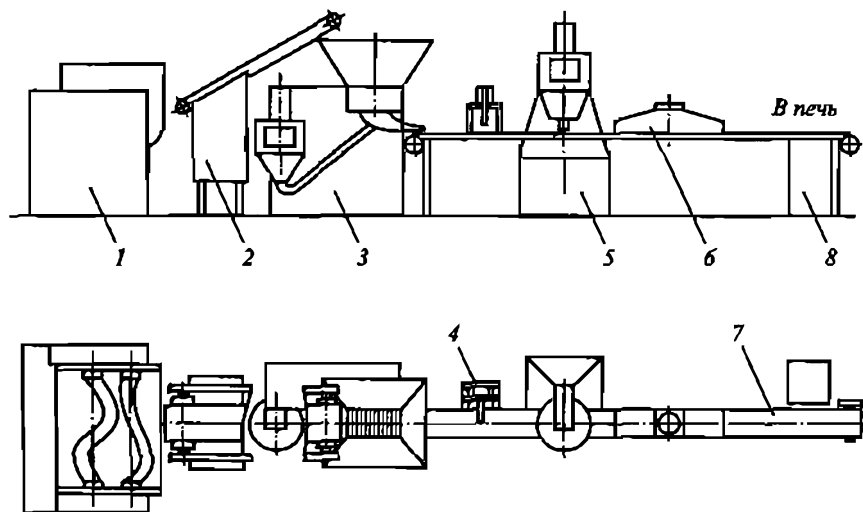


Рис. 37. Схема линии производства песочных пирожных с наполнителями: 1 – тестомесильная машина; 2, 7 – конвейеры; 3 – устройство для дозирования массы; 4 – механизм резки заготовок; 5 – устройство для нанесения рисунка на поверхность отделочной массы; 6 – охлаждающее устройство; 8 – привод конвейера

#### 8.8.5. Производство слоеных тортов и пирожных на механизированных линиях фирмы «Орланди» (Италия)

Этот процесс представлен на рис. 38. Тесто готовится периодическим способом в тестомесильной машине интенсивного действия

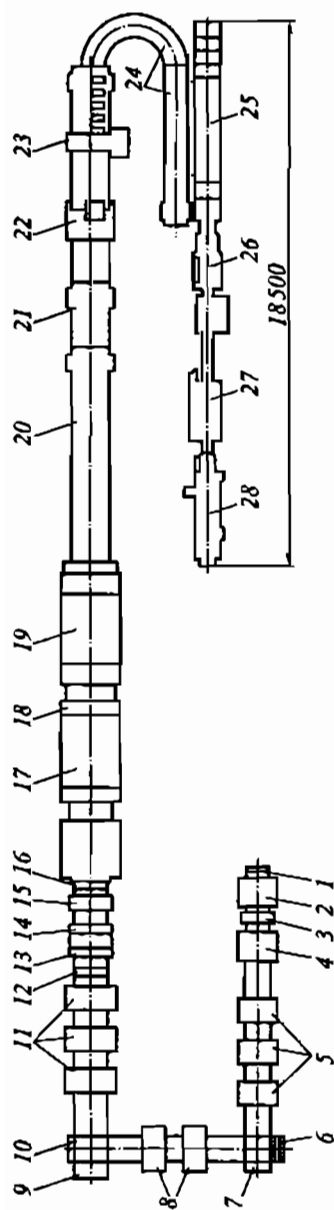


Рис. 38. Поточно-механизированная линия производства слоеных тортов и лирожных тортов и лирожных фирмы «Орланди» (Италия):  
 1, 6, 9 – устройство для подсыпки муки; 2, 4 – трехцилиндровая формующая машина; 3 – дозатор масла; 5, 8, 11 – пара прокатно-калибровочных валов; 7, 10 – ламинатор; 12 – устройство для прокаливания теста; 13 – механизм продольной резки; 14 – газовая ленточная печь; 18 – резки; 15 – сетчатый транспортер для подачи теста на ленту печи; 16 – механизм подачи сахарного песка; 17 – газовая ленточная печь; 18 – механизмы зачистки, центровки и смазки ленты печного конвейера; 19 – высокочастотная печь «Страйфилд»; 20 – транспортер из нейлоновой сетки; 21 – охлаждающий транспортер и устройство для ускорения движения тортовых заготовок; 22 – дозатор крема; 23 – механизм складывания тортовых заготовок; 24 – поворотный транспортер с устройством для сбора и отвода брака; 25 – машина «Рипидфори» для изготовления коробок из поливинилхлорида; 26 – устройство контроля массы торта; 27 – машина для упаковки изделия в термосвариваемый целлофан; 28 – машина для укладки торта в коробку

с Z-образными лопастями. Температура теста должна быть 24 °С, поэтому вода для замеса охлаждается в специальной установке, а температура помещения должна быть 18... 20 °С.

Готовое тесто разгружается в специальные емкости для вылеживания, после чего направляется на формование, где прослаивается жиромучной смесью. Для повышения слоистости теста применяется безводное масло. В состав линии входит специальная установка для обезвоживания сливочного масла путем его плавления и центрифугирования.

Для формования тесто специальным подъемником подается в бункеры двух формующих машин, внизу которых расположены экструдеры. Экструдеры позволяют получать тестовую ленту шириной 800 мм.

Между двумя слоями теста дозатором непрерывно подается жиромучная смесь. Полученная лента из трех слоев проходит через три пары прокатных валков и направляется на ламинатор, где образуется еще 6... 7 слоев тестовой ленты. Далее тесто проходит через две пары прокатных валков, второй ламинатор и окончательно прокатывается на трех парах прокатно-калибрующих валков, позволяющих получить тестовую ленту требуемой толщины.

Далее полотно теста проходит через механизм прокальвания, продольной и поперечной резки, дозатор сахара-песка и механизм увлажнения поверхности тестовых заготовок. Специальным сетчатым транспортером заготовки поступают в печь.

Выпечка производится на непрерывной стальной ленте печного конвейера туннельной газовой печи «Гурботермо». Продолжительность выпечки составляет 13... 15 мин.

Выпеченные заготовки влажностью 10... 12% передаются специальным нейлоновым транспортером в высокочастотную печь «Страйфилд», где происходит сушка заготовок до влажности 4... 6%.

Далее тортовые заготовки дополнительно охлаждаются и автоматически подаются к дозаторам крема, который наносится на половину поступающих заготовок.

Заготовки без крема с помощью механизма складывания поднимаются и укладываются на заготовку с кремом. Таким образом образуется один ряд тортов массой 1 кг или два ряда тортов массой 0,5 кг. Готовые торты подаются на участок упаковки.

Машина «Рипидфори» изготавливает донышки коробок, на которые вручную укладываются готовые торты. Изделия поступают к устройству для контроля их массы. Торты стандартной массы поступают к машине для упаковки в термосвариваемый целлофан. После упаковки в целлофан торты автоматически укладываются в коробку.

Производительность машины – 1000 шт./ч. Габаритные размеры – 24000 × 5000 × 2500 мм.

### **8.8.6. Производство пирожных типа «Эклер» на механизированных линиях**

Этот процесс представлен на рис. 39. Пшеничная мука просеивается и элеватором и шнеком транспортируется в бункер для муки, из которого с помощью шнека подается в мукомер.

В варочный котел для заварки теста, снабженный мешалкой, загружаются сливочное масло, соль и вода. При непрерывном перемешивании смеси ее температуру повышают до 100 °С. Затем, не прекращая перемешивания, из автомукомера добавляется мука и образуется заварка для теста. Охлажденная заварка транспортируется в сбивальную машину, где сбивается с меланжем. Готовое тесто насосом перекачивается в формующую отсадочную машину. Тестовые заготовки отсаживаются непосредственно на под печного конвейера, предварительно смазанный жиром, и выпекаются в конвейерной печи с ленточным подом. После выпечки заготовки полуфабриката охлаждаются в камере и съемным устройством передаются на устройство для ориентации заготовок под механизм подачи крема.

Для приготовления крема сливочное масло разрезается на кусочки. Сахарный сироп приготавливается в варочном котле и передается насосом в промежуточный сборник для сиропа. В сбивальные машины поступают сливочное масло, сахарный сироп и другие компоненты, и крем сбивается.

В другом варочном котле готовят сироп для глазировании поверхности.

Заполненные кремом трубочки передаются под дозатор отделочного полуфабриката, где происходит глазирование верхней поверхности пирожных. С помощью пластинчатого транспортера пирожные подаются на окончательную отделку.

Готовые пирожные вручную укладываются на лотки.

Машина для отделки пирожных типа «Эклер» сливочным кремом или помадой представлена на рис. 40. Заготовки пирожных выталкиваются толкателем на цепной конвейер, состоящий из двух рядов цепей, соединенных прутками из нержавеющей стали. Двигаясь непрерывно по конвейеру, заготовки попадают под механизм нанесения крема или помады.

Для стабильной подачи крема в насос-дозатор в бункере установлен нагнетатель. Если пирожные покрываются помадой, то нагнетатель отключается.

При отсутствии заготовки на конвейере насос-дозатор отключается за счет установки фотоэлемента.

Установка позволила механизировать ручные операции.

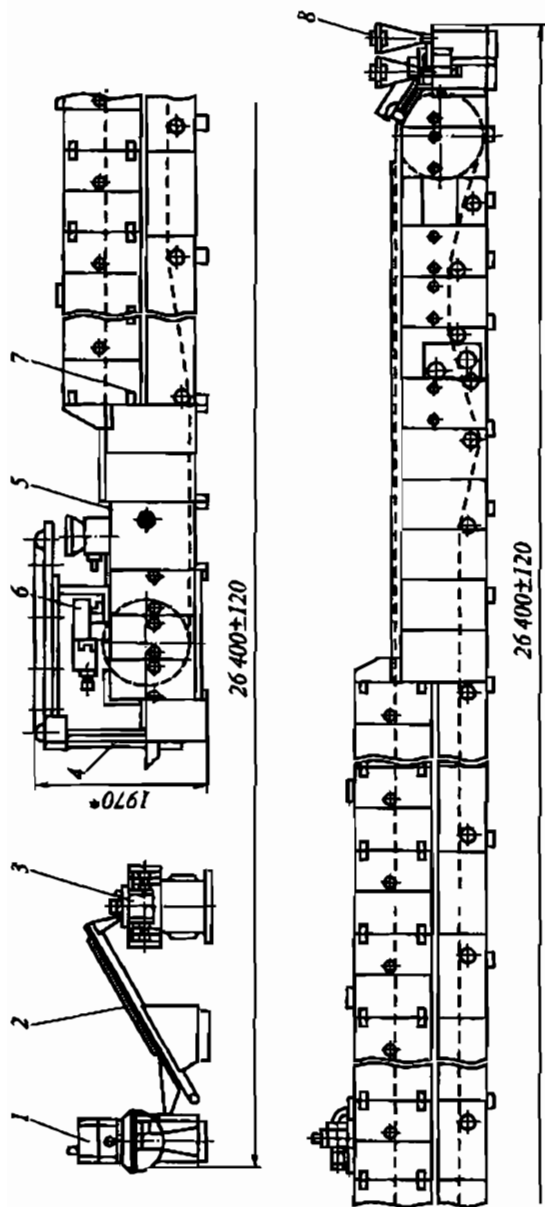


Рис. 39. Линия производства пирожных типа «Эклер»:

1 – варочный котел; 2 – транспортер подачи заварки; 3 – месильная машина; 4 – целной подъемник; 5 – отсадочная машина; 6 – механизмы навязки ленты; 7 – печь с электрообогревом; 8 – машина для отделки пирожных

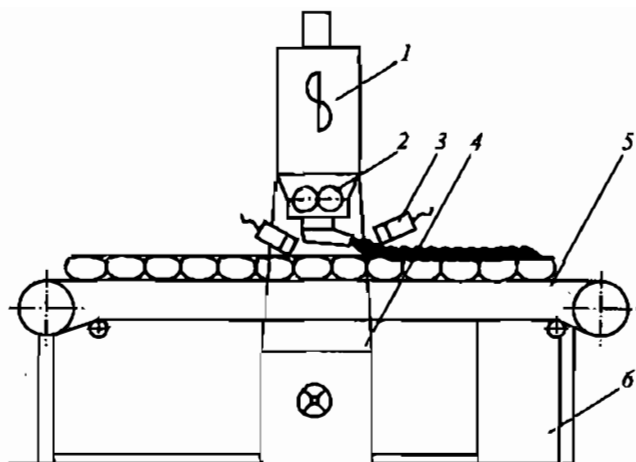


Рис. 40. Схема машины для отделки пирожных типа «Эклер»:  
 1 – емкость с ворошителем; 2 – дозатор; 3 – фотоэлемент; 4 – приводная станция;  
 5 – ленточный конвейер; 6 – станина

### 8.8.7. Производство пирожных «Картошка» на механизированных линиях

Рецептурная смесь из крошки, сливочного крема и эссенции перемешивается в тестомесильной машине в течение 10...15 мин (рис. 41). Далее масса проходит устройство для формирования и в виде откалиброванных заготовок поступает под бункер, заполненный помадой (25...30 °С). В нижней части бункера установлен насос-дозатор, который непрерывно покрывает поверхность заготовки помадой.

Слой помады охлаждается воздухом, подаваемым вентилятором. Охлаждение помады приводит к образованию на ее поверхности тонкой корочки. Температура помады после охлаждения не должна превышать 22 °С, чтобы крем не расплавился.

Сливочный крем наносится на помаду в виде фигурного жгутика с помощью шнекового нагнетателя.

После отделки изделия вручную снимаются с конвейера, укладываются в бумажные капсулы и лотки.

Производительность линии составляет 25 шт./мин. Габаритные размеры – 3000 × 2000 × 1500 мм. Число обслуживающего персонала – 4 человека.

Кроме перечисленных выше на предприятиях отрасли работают следующие поточные механизированные линии: производства

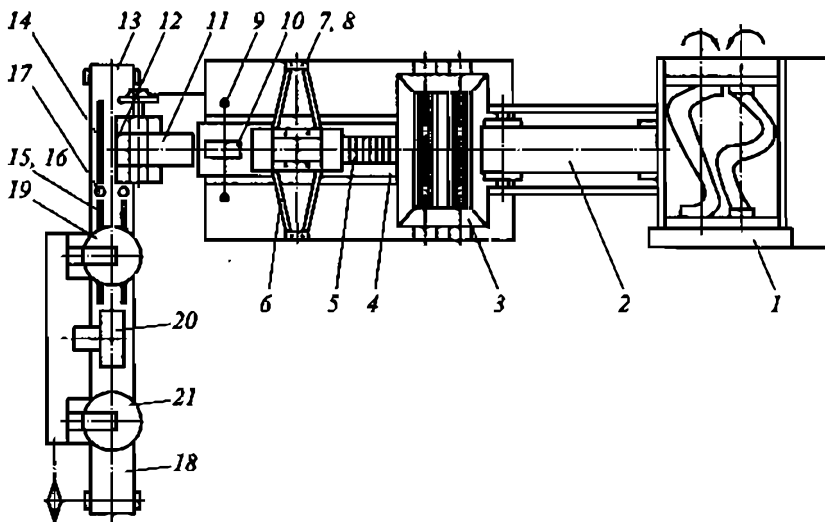


Рис. 41. Схема линии производства пирожных «Картошка»: 1 – тестомесильная машина; 2, 4, 11, 13, 18 – конвейеры; 3 – делительная головка; 5 – закаточная цепь; 6 – формующее устройство; 7, 8 – регулировочные винты; 9 – регулировочная планка; 10 – прижимное устройство; 12 – ротор; 14, 15, 16 – направляющие планки; 17 – ролики; 19, 21 – дозирующие устройства; 20 – охлаждающее устройство

тортов длительного хранения «Чародейка» и «Москвичка» (Франция), производства тортов «Птичье молоко» (Россия) и др.

## ГЛАВА 9. ПРОИЗВОДСТВО ДИЕТИЧЕСКИХ КОНДИТЕРСКИХ ИЗДЕЛИЙ И ИЗДЕЛИЙ ДЕТСКОГО ПИТАНИЯ

К диетическим продуктам относятся специализированные продукты, предназначенные для целей профилактического и лечебного питания.

*Продукты детского питания* – специализированные пищевые продукты, отвечающие физиологическим особенностям детского организма: продукты для детей первых трех лет жизни и продукты лечебного питания для детей раннего возраста.

Для специализированных продуктов детского и диетического питания гигиенические требования к качеству и безопасности сырья и пищевых продуктов определили условия производства этих видов изделий. Использование терминов «диетический», «лечеб-

ный» или их эквивалентов запрещается без специального разрешения Минздрава России.

Расфасованные и упакованные изделия должны иметь специальные этикетки (листки-вкладыши), на которых указываются кроме общепринятых сведений область применения, способ приготовления, рекомендации по использованию. В случае необходимости – противопоказания к их использованию.

В продовольственном сырье и пищевых продуктах, предназначенных для детского и диетического питания, не допускается присутствие микотоксинов, радионуклидов и др.

Специализированные продукты детского питания должны обладать высокой пищевой и биологической ценностью, удовлетворять потребностям детского организма в пищевых веществах и энергии, соответствовать функциональному состоянию органов пищеварения детей, а также исключать потенциальную опасность для их здоровья. Качество и безопасность специализированных продуктов детского питания оцениваются гигиеническими нормативами как по состоянию основных пищевых веществ (белкам, жирам, углеводам), энергетической ценности, содержанию минеральных веществ и витаминов, так и по показателям безопасности (токсичные элементы, микотоксины, пестициды, радионуклиды), микробиологические показатели.

Для специализированного детского и лечебного питания и их компонентов также установлены санитарно-микробиологические показатели качества и безопасности. Регламентируется содержание основных химических загрязнителей, представляющих опасность для здоровья человека.

На протяжении многих десятилетий в кондитерской промышленности уделялось много внимания разработке рецептур кондитерских изделий детского и диетического питания.

В 1960-е гг. насчитывалось около 600 наименований кондитерских изделий следующего назначения:

кондитерские изделия для детей (печенье, галеты, крекер, вафли, торты);

кондитерские изделия для детей 10 лет и старше;

диетические кондитерские изделия (печенье, галеты);

лекарственные кондитерские изделия;

кондитерские изделия – лекарственные препараты;

кондитерские изделия для спортсменов и спецназначения.

Эти рецептуры были одобрены Институтом питания Академии медицинских наук СССР.

В связи с ухудшением экологической обстановки в стране с целью укрепления защитных функций организма, снижения риска вредного воздействия ряда веществ с новой силой встал вопрос



создания изделий и технологий производства продуктов лечебно-профилактического назначения.

В продуктах питания наблюдается дефицит витамина С. У детей, беременных и кормящих женщин, взрослого трудоспособного населения, пожилых людей наблюдается недостаточное насыщение витаминами В<sub>1</sub>, В<sub>2</sub>, В<sub>6</sub>, фолиевой кислотой, каротином. Поливитаминный дефицит в некоторых регионах России сочетается с недостатком поступления минеральных веществ: кальция, железа, йода. Эффективным средством улучшения питания населения является регулярное включение в рацион пищевых продуктов, обогащенных витаминами, белками, биоантиоксидантами, пищевыми волокнами, минеральными веществами (железом, кальцием).

Недостатком кондитерских изделий является их несбалансированность по микронутриентному составу на фоне высокой энергетической ценности.

Кондитерские изделия пользуются большим спросом среди взрослого населения и у детей. Возрастает роль кондитерских изделий в питании взрослого населения и детей, так как они являются источниками белков, жиров, углеводов (за счет использования продуктов переработки орехов, масличных семян, молочных и яичных продуктов).

Специалистами Института питания АМН РФ, НИИ кондитерской промышленности, высшими учебными заведениями разработан большой ассортимент кондитерских изделий, обогащенных витаминами, каротином, микроэлементами:

крекеры, обогащенные витаминами группы В, железом, пищевыми волокнами;

сахарное, затяжное, сдобное печенье, обогащенное каротином;

пряники, обогащенные белками, пониженной калорийности;

заварной бисквитный полуфабрикат с микрокристаллической целлюлозой и арабиногалактаном.

Большую группу изделий составляют кондитерские изделия для диабетиков. Это тяжелое заболевание, проявляющееся повышенным содержанием сахара в крови. Определенное содержание сахара в крови совершенно необходимо для нормальной жизнедеятельности человека. Сахар, который содержится в крови, является важным энергетическим материалом. При избытке сахара происходит его превращение в животный полисахарид – гликоген, содержащийся в мышцах и больше всего в печени.

При недостатке усваиваемых углеводов в пище из этих запасных полисахаридов в крови образуется глюкоза.

Систематический избыток усвояемых углеводов, особенно сахарозы в рационе питания, способствует ожирению, диабету и атеросклерозу.

Регулирование обмена глюкозы происходит при участии гормона поджелудочной железы – инсулина. Если организм вырабатывает его в недостаточном количестве, то замедляются процессы использования глюкозы и содержание ее в крови повышается. Почка перестают задерживать также высокие концентрации сахара в крови, и появляется сахар в моче.

При этом заболевании необходимо резко снизить потребление сахаров (прежде всего сахарозы), кондитерских изделий и некоторых полисахаридов. Но потребность в кондитерских изделиях как в лакомствах у людей, страдающих диабетом, не пропадает. Поэтому необходимо вырабатывать изделия из сырья, которое не способствует повышению сахара в крови. Производство фруктозы ведется экстракцией из некоторых видов растительного сахара, например из топинамбура, либо кристаллизацией из гидролизатов сахарозы.

К сахарозаменителям предъявляются высокие гигиенические и технологические требования: низкая энергетическая ценность, полная безвредность, отсутствие постороннего привкуса, хорошая растворимость, устойчивость в технологических процессах, при хранении и транспортировке. Кроме того, они должны быть сравнительно дешевы. Такими сахарозаменителями являются фруктоза, сорбит, ксилит, маннит, стевиазит и др.

*Фруктоза*, как и глюкоза, является моносахаридом, но в отличие от глюкозы в большей степени задерживается в печени и меньше поступает в кровь. Она скорее, чем глюкоза, включается в различные обменные реакции. Фруктоза не вызывает заболевания диабетом, для ее усвоения не требуется гормон инсулин. Разработаны рецептуры мучных кондитерских изделий и другая нормативная документация. Поскольку фруктоза обладает специфическими свойствами, требуется изменение технологии.

Развивается получение фруктозы из глюкозы методом изомеризации под влиянием ферментов, щелочей с последующей кристаллизацией.

Действующие унифицированные технологии содержат в качестве сахарозаменителей ксилит и сорбит.

*Сорбит* – шестиатомный спирт, обладающий сладким вкусом. Сладость примерно в два раза меньше, чем у сахара. Он не оказывает влияния на содержание глюкозы в крови.

В организме человека сорбит превращается во фруктозу, увеличивает выделение желчи, улучшает перистальтику кишечника, способствует выделению желудочного сока. Энергетическая ценность сорбита пищевого (94,5% основного вещества) 354 ккал (1481 кДж).

Сорбит входит в рецептуры следующих видов кондитерских изделий: печенье «Диабетическое», пирожное с сорбитом «Корзиноч-

ка песочная» (корзиночка песочная с сорбитом, крем сливочный с сорбитом), торт «Бодрость» (выпеченный полуфабрикат диетический на сорбите, крем сливочный на сорбите).

Рецептуры изделий определяются содержанием сорбита и общего сахара в пересчете на сахарозу и энергетическую ценность. Содержание общего сахара в приведенных изделиях составляет – 1 : 2 %.

Поскольку сорбит имеет высокую энергетическую ценность, изделия остаются высококалорийными продуктами и не могут быть рекомендованы людям, страдающим ожирением (энергетическая ценность 408, 458, 453 ккал соответственно).

*Ксилит* – пятиатомный спирт, обладающий сладким вкусом, как и сахар, хорошо растворим в воде. Способствует желчеотделению и опорожнению кишечника. Энергетическая ценность ксилита пищевого (97,8 % основного вещества) 367 ккал (1536 кДж).

Ксилит входит в большинство изделий для диабетиков. К ним относятся: вафли «Ветерок», вафли «Диабетические», печенье «Ксилитное», пряники «Диабетические», торт «Бисквитный с ксилитом» и др. В сложных изделиях (тортах) ксилит содержится в выпеченных полуфабрикатах, сиропах, креме. В вафлях ксилит входит в начинку.

Энергетическая ценность многих изделий высокая (542, 529, 450 ккал). Наименьшую энергетическую ценность имеет пирожное бисквитное (291 ккал), торт «Диабетический» (327 ккал), торт «Бисквитный с ксилитом» (297 ккал). В ассортименте диабетических изделий имеются изделия как для больных диабетом, так и для страдающих ожирением, которое часто сопутствует диабету. Содержание общего сахара в изделиях в пересчете на сахарозу составляет 0,4... 5%. Суточная доза потребления ксилита – не более 30 г.

При изготовлении кондитерских изделий для диабетиков заменяется: фруктово-ягодное пюре замнять подварками или припасами, изготовленными с применением сахара. Молоко цельное сухое (цельное или обезжиренное) заменять молоком сгущенным с сахаром.

*Стевиазит* – вещество естественного происхождения, выделенное из растения стевии, не калориен. Стевиазид в 200... 300 раз слаще сахарозы, устойчив к воздействию климата и высоких температур. Для его утилизации в организме не требуется инсулин, что обуславливает его пригодность в питании как здоровых, так и больных людей, страдающих диабетом. Одновременно это позволяет сократить расход сахара.

Большой интерес многих стран мира к возделыванию стевии (Япония, Китай, Индонезия, Болгария, США, Тайланд, Бразилия, Парагвай, Южная Корея и др.) привел к широкому применению стевиазита в производстве пищевых продуктов. Работами, выполненными в Московской государственной технологической акаде-

мии, показана возможность применения стевиозита при выработке ряда кондитерских изделий, в том числе мучных.

Использование подслащивающих веществ привело к тому, что мировое потребление сахарозы в последнее время уменьшилось на 2 млн т.

Сахарозаменители обладают различной сладостью. Это необходимо учитывать при разработке диетических изделий и вносить коррективы в набор и соотношения рецептурных компонентов.

Из перечисленных сахарозаменителей в РФ имеется разрешение на использование при производстве диетических кондитерских изделий в качестве основных пищевых добавок только ксилита, сорбита, сахарина. Производство изделий на основе разрешенных заменителей сахара допускается только по рецептурам, согласованным с органами здравоохранения.

Диетическую направленность имеют изделия, обогащенные пищевыми волокнами (балластными веществами), которые плохо перевариваются в пищеварительном тракте человека и разрушаются в толстой кишке. К пищевым волокнам относятся: целлюлоза, гемицеллюлоза, пектиновые вещества. Они обладают способностью поглощать (связывать) токсичные металлы, радионуклиды, поступающие в организм. Улучшая перистальтику кишечника, волокнистые вещества способствуют быстрому выведению из организма вредных веществ.

Созданы препараты пектина, проявляющие избирательную способность выводить из организма стронций или свинец (пектин лечебный и лечебно-профилактический). Создание и производство мучных кондитерских изделий на основе пектина в отдельных регионах страны может благотворно сказаться на здоровье населения.

Продукты, рекомендованные для лечебно-профилактического питания, содержат пектин в количестве 2,3 ... 6,4%. В ассортименте кондитерских изделий имеются продукты с повышенным содержанием пектина, мучные изделия, обогащенные пшеничными отрубями, содержащими волокнистые вещества и витамины, микрокристаллической целлюлозой.

Среди кондитерских изделий имеются сахарные и мучные изделия, обогащенные йодом. В качестве источников йода в питании могут быть использованы ламинарные водоросли в виде порошка. Биологическая роль йода связана с его участием в построении гормона щитовидной железы. Физиологическая суточная потребность в йоде у взрослых людей составляет 100 ... 150 мг. В печенье «Морское» рецептурой предусмотрена доза порошка морской капусты 17 кг на 1000 кг, т. е. 1,7%. В связи с нестабильностью химического состава исходного сырья сложно регламентировать в исходном продукте содержание, в данном случае, йода.

Активно развивается новое приоритетное направление – обогащение пищевых продуктов водо- и жирорастворимыми препаратами бета-каротина.

Включение в рацион продуктов с бета-каротином снижает риски сердечно-сосудистых и особенно онкологических заболеваний, обеспечивает положительный эффект при гастрите и язвенной болезни. Изделия с бета-каротином полезны людям любого возраста, а также проживающим в районах с повышенным радиационным фоном, работникам химической и атомной промышленности.

Норма суточного потребления бета-каротина составляет 5 ... 6 мг. Институтом питания АМН регламентировано содержание бета-каротина в мучных кондитерских изделиях на уровне не менее 5 мг в 100 г изделий.

На стабильность бета-каротина оказывают влияние различные факторы: окисление кислородом воздуха, разрушение под воздействием света и высоких температур.

В производстве мучных кондитерских изделий (печенья, крекера) неизбежны потери бета-каротина при получении эмульсии за счет насыщения микроскопическими пузырьками воздуха при длительной прокатке и обработке теста на ламинаторах, при высокотемпературной выпечке.

В производстве изделий с использованием различных препаратов – циклокара, веторона, масляного раствора бета-каротина (0,2%) – потери меняются в значительных пределах. Максимальная сохранность витамина (95 ... 86%) наблюдается при использовании препарата БК 10% и циклокара – оптимальная дозировка бета-каротина 10 мг на 100 г готовой продукции (при производстве крекера). При использовании циклокара при производстве сахарного печенья в дозировках 10 и 20 мг обеспечивается регламентируемое содержание витамина в готовых изделиях: в изделиях массового потребления – около 7,5 мг на 100 г, в изделиях профилактического назначения – около 15,5%.

К диетическим кондитерским изделиям детского ассортимента относится «Растворимое печенье», вырабатываемое на зерновой основе. Высокая пищевая ценность достигнута за счет введения минеральных веществ (кальция, фосфора, натрия, железа) и витаминов: тиамин, рибофлавин, ниацин, аскорбиновой кислоты. Энергетическая ценность 370 ... 440 ккал обеспечивается белками (6 ... 11 г), углеводами (73 ... 80 г). Печенье вырабатывается на крупных кондитерских предприятиях, оснащенных механизированными линиями.

В числе изделий повышенной энергетической ценности, предназначенных для детей, можно отметить: печенье «Золотая осень», содержащее мед, орехи жареные; печенье «Особое» с медом. В дру-

гие рецептуры входят изюм, миндаль, мед, сливочное масло, глюкоза и др.

Диетическое назначение имеют диетические галеты «Спортивные» (для людей, имеющих недостаточный вес) и галеты «Режим» (для тучных людей).

Рецептуры их отличаются различным набором сырья и их соотношением. В галетах «Спортивные» высокое содержание сливочного масла, молока, яиц, сахара. Галеты «Спортивные» вырабатываются из муки высшего сорта. В галетах «Режим» отсутствуют наиболее калорийные компоненты, меньше содержание сахара и жира (маргарина) и входят фруктовая подварка и пшеничная мука 1-го сорта. Энергетическая ценность этих галет ниже. Повышенной пищевой ценностью обладают галеты «Арктика», печенье «Восток» и другие мучные кондитерские изделия, включенные в рацион космонавтов (шоколадное пирожное с орехами, коврижка медовая, крекеры, печенье «Русское»).

Разработаны рецептуры с повышенной биологической ценностью путем введения продуктов переработки сои (изолятов белков). Изготовлено сахарное печенье «Привет» с заменой 3,5 и 7% рецептурного количества сахара белковым изолятом.

Диетические изделия разработаны с участием Института питания РАН, НИИ кондитерской промышленности, высших учебных заведений, в числе которых Московская государственная технологическая академия.

«Концепция государственной политики в области здорового питания населения Российской Федерации на период до 2005 года» предусматривает создание технологий производства продуктов лечебно-профилактического назначения. Большие задачи стоят перед кондитерской промышленностью, научно-исследовательскими и учебными институтами.

Разработка диетических изделий, технологий должны сопровождаться разработкой методов контроля. Только тогда изделия будут способствовать оздоровлению населения и смогут гарантировать безопасность людей.

## **ГЛАВА 10. САНИТАРИЯ И ГИГИЕНА. МИКРОБИОЛОГИЧЕСКИЙ КОНТРОЛЬ**

Кондитерские изделия наряду с другими пищевыми продуктами предназначены не только для удовлетворения потребности человека в энергии, но и для физиологических потребностей в пищевых веществах. При этом они не должны оказывать вредного влияния, т. е. должны быть полностью безопасны. Эта задача поставлена в

Концепции здорового питания населения России. На это направлены санитария, гигиена труда, микробиологический контроль.

*Гигиена* – это область медицины, изучающая влияние условий жизни и труда на здоровье человека и разрабатывающая меры профилактики заболеваний (от греч. *hygieinos* – здоровый).

*Санитария* – отрасль здравоохранения, занимающаяся разработкой и проведением практических санитарно-гигиенических и противо-эпидемиологических мероприятий.

В январе 2000 г. был принят и вступил в действие Федеральный закон «О качестве и безопасности пищевых продуктов». Это повышает ответственность производителей за качество выпускаемой продукции, за ее безвредность. Повышается ответственность не только производителей на всех этапах производства готовой продукции, но и поставщиков сырья, продавцов. Условия производства продукции, хранения, транспортирования, реализации, использования должны гарантировать требуемое качество и безопасность.

Качество должно быть подтверждено системой производственного (технологического, микробиологического) контроля. В течение принятого в ГОСТах срока хранения изделия не должны изменяться нормируемые показатели качества. Установлены критерии, по которым продукт признается некачественным и опасным для здоровья.

Кондитерские изделия (торты, пирожные) подвержены осеменению микроорганизмами и относятся к скоропортящимся продуктам. В зависимости от влажности изделий различные микроорганизмы могут развиваться в средах, имеющих влажность не ниже определенного уровня. Большое значение при этом имеет доступность воды в изделии для развития микроорганизмов.

Доступность воды носит название «активности воды». Она определяется отношением давления водяных паров над продуктом к давлению насыщенного пара над чистой водой и изменяется от 0 до 1. Активность воды и влажность коррелируются между собой очень приблизительно.

При высокой активности воды (0,98 ... 0,86) развивается весь спектр микроорганизмов: бактерии, плесени и дрожжи. Активность воды 0,9 ... 1,0 наблюдается при высокой влажности изделий (> 40%). Такую влажность имеют отдельные виды тортов и пирожных. При активности воды 0,60 ... 0,65 развиваются определенные виды осмофильных, т. е. развивающихся при высоких концентрациях сахара, дрожжей и плесеней. При активности воды ниже 0,6 развитие всех микроорганизмов прекращается.

Все пищевые продукты, в том числе кондитерские, разделены на три группы.

В *первую группу* входят изделия с низкой влажностью – примерно 10%. Для этих изделий активность воды – ниже 0,6. К этой группе

относятся галеты, крекеры и сдобное печенье, затяжное и сахарное печенье, вафли и др.

*Вторую группу* составляют изделия с промежуточной влажностью 10... 40%. Это пряники, бисквитные рулеты и коржи, кексы, торты и пирожные. Для этих изделий активность воды – 0,6... 0,9.

*Третью группу* составляют изделия с высокой влажностью – более 40%. К этой группе относятся некоторые виды тортов, пирожных и полуфабрикатов (крем заварной с влажностью  $40,0 \pm 2\%$ , сиропы для промочки (влажность  $50,0 \pm 4,0\%$ ), желе (влажность  $50,0 \pm 2\%$ ).

Первоначальная влажность и исходное значение активности воды изначально прогнозируют развитие микрофлоры. Попадая в среду питания, подходящую по влажности и температуре, микроорганизмы начинают бурно размножаться. Особенно благоприятной средой являются кремы. Высокая влажность крема, наличие в рецептуре яиц создают среду, в высшей степени благоприятную для размножения золотистого стафилококка, микроорганизмов, вызывающих брюшной тиф, дизентерию, сальмонеллез. Выделяемые ими токсины могут привести к массовым отравлениям. Поэтому необходим постоянный бактериологический контроль при работе с кремовыми изделиями.

Необходимо строго соблюдать температурный санитарный режим, неукоснительно соблюдать правила личной гигиены.

Для предупреждения пищевых отравлений на кондитерском производстве применяют профилактические меры для уничтожения микроорганизмов в помещениях. Для этого периодически проводят дезинфекцию всех помещений. Проводится санация помещений ультрафиолетовыми лучами с помощью портативных аппаратов.

В производстве всех кондитерских изделий одним из значимых вопросов является предотвращение развития микроорганизмов для достижения оптимальных сроков годности изделий с различной влажностью и активностью воды. В отдельных составных частях изделий, например в начинках, в процессе хранения происходит более активное развитие микроорганизмов. Этому способствует повышение влажности изделий при хранении.

Наиболее многочисленна группа изделий с влажностью 10... 40% и активностью воды 0,6... 0,9. Предотвратить развитие микроорганизмов для достижения оптимальных сроков годности изделий с промежуточной (указанной выше) влажностью возможно с использованием следующих мер.

1. Снижение значений показателя активности воды путем изменения технологии производства, использования определенных приемов, позволяющих стабилизировать активность воды. Это может быть достигнуто введением в продукт влагоудерживающих добавок.



2. Использование консервантов, таких как сорбиновая кислота или соли сорбиновой кислоты (Е-201, Е-202, Е-203), воздействующих на фермент дегидрогеназу и тем самым предотвращающих развитие плесневых грибов и дрожжей. Степень воздействия консерванта на микробную клетку проявляется в виде недиссоциированных молекул.

3. Совместное использование первой и второй мер (введение влагоудерживающих добавок и консервантов).

4. Асептические условия производства:

подбор и использование сырья с заданным низким микробиологическим показателем;

проведение технологического процесса на высоком уровне;

использование оборудования, которое бы легко разбиралось и обрабатывалось дезсредствами;

необходимое санитарное состояние производства, исключающее дополнительное загрязнение изделия;

проведение полного контроля санитарного состояния производства по изменяющимся в процессе хранения изделия микробиологическим показателям, таким как количество мезофильных аэробных и факультативно-анаэробных микроорганизмов (КМАФАиМ), плесени (ПГ) и дрожжей (ДО).

Общее содержание микроорганизмов в изделии характеризует показатель КМАФАиМ. Проведение указанного контроля тормозится из-за отсутствия необходимой методологической базы.

Однако для проведения контроля качества готовых изделий с кремом разработаны методы микробиологического контроля (Методические указания МУК 4.2.762 – 99) Институтом питания Российской академии медицинских наук. Они утверждены и введены в действие органами здравоохранения 2 июля 1999 г.

Методические указания предназначены для применения в аккредитованных бактериологических производственных, испытательных лабораториях и лабораториях организаций Государственной санитарно-эпидемиологической службы Российской Федерации, осуществляющих контроль качества и безопасности готовых изделий с кремом. Контроль производят на соответствие СанПиН 2.3.2.560 – 96 «Гигиенические требования к качеству и безопасности продовольственного сырья и пищевых продуктов».

Методические указания включают методы отбора проб, доставки и подготовки к анализу, методы определения КМАФАиМ, бактерий группы кишечных палочек (колиформных бактерий), бактерий рода сальмонелл, коагулазоположительных стафилококков, дрожжей и плесневых грибов.

В последнее время кроме традиционной технологии приготовления кондитерских изделий с кремом используют новые технологии

с применением растительных жиров и их композиций, содержащих насыщенные жирные кислоты. Для приготовления отдельных полуфабрикатов типа сливок используют специальные растительные жиры. В других случаях белковая масса начинки производится завариванием белка куриных яиц при температуре 70...90 °С (заливается горячим сиропом). В сбивную начинку растительного жира со сгущенным молоком добавляется спирт.

Указанные технологии включают усиленный входной микробиологический контроль пищевого сырья и компонентов. Они требуют использования ингредиентов только высшего качества (например, яичного порошка, поступающего по импорту, масла сливочного с содержанием влаги не более 16%, которое по микробиологическим показателям соответствует маслу вологодскому), использования пищевых добавок с антимикробным действием в качестве консервантов и др.

Для такой продукции усовершенствованы микробиологические нормативы и определены сроки годности до 5...7 суток.

В тортах и пирожных бисквитно-кремовых с шоколадной глазурью, суфле, желе и цукатами, сбивной начинкой (заварные) со сроком годности 5...7 суток при температуре  $4 \pm 2$  °С содержание КМАФАиМ, КОЕ (колониеобразующих единиц) в 1 г – не более  $1 \cdot 10^4$ . Масса продукта, в которой не допускаются БГКП (бактерии группы кишечных палочек) и коагулазоположительные стафилококки, – 0,1 г. Масса продукта, в которой не допускаются патогенные микроорганизмы, в том числе сальмонеллы, – 25 г. Содержание дрожжей КОЕ в 1 г продукта – не более 100, содержание плесени, КОЕ в 1 г – не более 50.

Для готовых изделий с кремом, полученных по традиционной технологии, имеются некоторые отличия (для изделий со сливочным кремом, при использовании маргарина, орехов).

Сроки годности тортов и пирожных без включения в их состав консервантов не превышает 3 суток, а отдельных видов пирожных – 6...7 ч.

Срок годности может быть значительно продлен путем замораживания и хранения в холодильной камере при температуре не выше минус 18 °С. Срок хранения – не более 3 недель.

Перед отправкой в торговую сеть торты и пирожные дефростируют в камере дефростации при температуре 0...6 °С. Продолжительность дефростации тортов – 12 ч, пирожных – 4...5 ч. Продолжительность хранения изделий после дефростации – не более 36 ч при температуре не выше 6 °С и не ниже 0 °С.

Перед отправкой изделий в холодильную камеру бактериологическая лаборатория должна проводить бактериологические анализы.

Срок годности изделий зависит от многих факторов. Одним из них является содержание в продукте сахара. Сахар повышает осмотическое давление в среде и тем самым предотвращает развитие микроорганизмов, т. е. сахар оказывает консервирующее действие. Это справедливо при его концентрации не менее 60%. Сахарные кондитерские изделия содержат преимущественно более 60% сахара и при невысокой влажности обладают стойкостью к микробиологическому заражению.

Указанная концентрация сахара (60%) должна быть в водной фазе крема. Водную фазу крема составляет водная среда продуктов, входящих в крем по рецептуре. Содержание сахара в водной фазе и влажность крема находятся в обратной зависимости. Чем выше влажность крема, тем ниже концентрация сахара в водной фазе.

Изготовление кремов с содержанием сахара в водной фазе менее 60% в каждом отдельном случае согласовывается с органами Госсанэпиднадзора. Расчет содержания сахара в водной фазе крема приведен.

В изделия третьей группы с влажностью до 10% и показателями активности воды менее 0,6 нет необходимости вводить консерванты, так как в процессе длительного хранения этих изделий развития микроорганизмов не происходит. Изменение качества этих изделий связано с изменениями физико-химических показателей (высыхание, «поседение», кристаллизация и др.).

Как указывалось ранее, на кондитерских предприятиях необходимо поддерживать такое санитарное состояние, которое исключало бы дополнительное загрязнение изделий. Эти условия должны соблюдаться на всех стадиях технологического процесса, начиная от хранения сырья и кончая хранением готовой продукции, ее транспортированием.

Складские помещения должны быть сухими, чистыми, отопляемыми, с хорошей вентиляцией (температура не выше 8°C, относительная влажность воздуха – 70... 75%). Сырье и готовая продукция должны транспортироваться разными подъемниками. Разгрузка сырья и погрузка готовой продукции должны производиться в отдельных специально оборудованных помещениях.

На предприятиях, вырабатывающих кондитерские изделия с кремом (независимо от мощности), должны быть оборудованы отдельные помещения для суточного хранения скоропортящегося сырья с холодильными камерами, для растаривания сырья и подготовки его к производству.

Особого внимания требуют хранение и подготовка яиц. Должна быть яйцебитня, состоящая из трех помещений: для хранения и распаковки яиц (с холодильной установкой); для мойки и дезинфекции яиц; для получения яичной массы.

Отдельные помещения необходимы для зачистки масла, приготовления крема (с холодильным оборудованием), приготовления различных полуфабрикатов. Изолированное помещение необходимо для обработки и стерилизации отсадочных мешочков, мелкого инвентаря, мойки оборотной тары и др.

Экспедиция кремовых изделий должна быть оснащена холодильным оборудованием. После изготовления и перед реализацией кремовые изделия должны быть охлаждены до температуры  $(4 \pm 2)^\circ\text{C}$  внутри изделий. Реализуются изделия в магазинах, имеющих разрешение органов Госсанэпиднадзора на торговлю кондитерскими изделиями с кремом.

Кондитерские изделия с кремом могут быть возвращены на предприятие не позднее 24 ч с момента окончания срока хранения. Кондитерские изделия, возвращаемые для переработки, должны храниться в торговой сети отдельно от продукции, предназначенной для реализации. Изделия, возвращаемые из торговой сети, могут поступать непосредственно в переработку только после заключения производственной лаборатории об условиях их переработки.

Кондитерские изделия с кремом могут быть использованы для выработки выпечных кондитерских изделий. По качеству последние должны удовлетворять требованиям действующих стандартов или технических условий.

Ответственность за выполнение санитарных требований по переработке возвращенных изделий возлагается на руководителей предприятия, на котором производится их переработка.

На предприятиях разрабатывается график микробиологического контроля санитарного состояния производства и качества кондитерских изделий и согласовывается с органами Госсанэпиднадзора. Качество санитарной обработки оборудования проверяют перед началом работы, не реже одного раза в сутки. Технологический контроль осуществляется в соответствии с инструкциями по технологическому контролю кондитерских изделий.

## ГЛАВА 11. ПИЩЕВЫЕ ИНФЕКЦИИ И ПИЩЕВЫЕ ОТРАВЛЕНИЯ

Безопасность пищевых продуктов подразумевает отсутствие опасности при их использовании. Абсолютная безопасность питания затруднена, так как нет практически ни одного компонента пищевых продуктов, который не был бы опасен для той или иной части населения. Определенный риск представляют следующие виды опасности:

- микробного происхождения;
- питательных веществ;

связанные с загрязнениями из внешней среды;  
естественного происхождения;  
пищевых добавок и красителей.

**Опасности микробного происхождения.** Присутствие в пищевых продуктах некоторых микроорганизмов или метаболитов, образующихся в результате их роста, может вызывать различные заболевания человека. Загрязнение пищевых продуктов патогенными микроорганизмами приводит к различным инфекционным заболеваниям – брюшному тифу, паратифу, дизентерии, холере, бруцеллезу, туберкулезу, сибирской язве и др. Присутствие патогенных микроорганизмов даже в небольшом количестве в пищевом продукте может вызвать заболевание, так как в организме человека они начинают активно размножаться. Патогенные микроорганизмы попадают в пищевые продукты различными путями: распространяются воздушным путем, через воду, больных людей и животных, бациллоносителей, насекомых, грызунов и т. д.

Признаки болезни появляются через определенное время, которое называют инкубационным периодом. Микробы в этот период размножаются и в организме человека накапливаются продукты их жизнедеятельности. Человек заболевает. Эти заболевания подразделяют: на пищевые инфекции и пищевые отравления.

**Пищевая инфекция** – это форма заболевания, которую вызывает присутствие в продукте самого микроорганизма.

Пищевые инфекции возникают только в пищевых продуктах живых клеток микроорганизмов. Микроорганизмы имеют определенный инкубационный период и свои характерные признаки. Степень патогенности микроорганизма (вирулентность) зависит от условий его существования. Организм человека способен препятствовать размножению в нем микробов и обезвреживать токсины, т. е. организм человека может быть невосприимчивым к воздействию патогенных микроорганизмов. Такое состояние организма называется **иммунитетом**. Иммуитет может быть врожденным и приобретенным, или искусственным.

Врожденный иммунитет обусловлен защитной функцией кожи, слизистых покровов или других органов. Кожа человека не только задерживает патогенные микроорганизмы на поверхности, но и выделяет вещества, которые убивают микробы. Бактерицидным действием обладают слюна человека, желудочный сок. Приобретенный иммунитет вырабатывается у людей, перенесших инфекционные заболевания, и после введения вакцин и сывороток. Последние используют для профилактики инфекционных заболеваний.

Пищевые инфекции вызывают вирусы, сальмонеллы, некоторые другие микроорганизмы.

*Пищевое отравление* (пищевая интоксикация) – это болезнь, вызванная ядовитыми веществами – токсинами, продуцируемыми микроорганизмом, развивающимся в продукте. Они бывают двух видов: экзотоксины и эндотоксины. Экзотоксины выделяются из клетки в окружающую среду при жизни микроорганизмов. Эндотоксины выделяются только после разрушения клеточной стенки. Экзотоксины более ядовиты, чем эндотоксины.

Пищевую интоксикацию вызывают стафилококки. Примером пищевого отравления является также ботулизм. Самыми важными по частоте и тяжести вызываемой болезни являются следующие виды микроорганизмов: коагулазоположительный стафилококк, золотистый стафилококк, сальмонелла и др. Причиной заболевания является, как правило, антисанитарное обращение с пищевыми продуктами на предприятиях общественного питания, пищевой промышленности и в быту.

Вирусы могут заражать продукты при обработке, хранении, если для этого имеются соответствующие условия. Примером таких вирусов является вирус инфекционного гепатита и др. В пищевых продуктах вирусы могут быть инактивированы при низком значении  $pH = 3$  или небольшой тепловой обработке (температура  $65^{\circ}C$ , продолжительность – 1 мин). Вирусы инактивируются также радиацией и дезинфицирующими веществами, например хлором и йодом. Вирус, вызывающий холеру, устойчив к низким температурам и воздействию щелочей. Они погибают при нагревании до  $100^{\circ}C$ , а также при воздействии дезинфицирующих веществ и некоторых кислот.

*Сальмонеллез* – заболевание, кишечная инфекция, названная в честь американского бактериолога Д.Е. Сальмона. Бактерии рода сальмонелла являются возбудителями брюшного тифа, тифа и паратифов. Они размножаются в желудочно-кишечном тракте человека и животных. Определенные сальмонеллы могут образовывать энтеротоксин и вызывать отравления.

Причины большинства вспышек сальмонеллеза – некачественное приготовление пищи на предприятиях общественного питания, в бытовых условиях, на предприятиях пищевой промышленности.

Основными симптомами сальмонеллезной инфекции являются внезапно возникающая тошнота, рвота, боль в животе, понос. Инкубационный период может длиться от 3 до 14 суток. Заболевание может начинаться с недомогания, потери аппетита и головной боли. Симптомы зависят от формы заболевания и могут проявляться постепенно и сохраняться длительное время. Тяжесть и продолжительность заболеваний зависят от вида сальмонеллы, количества принятой пищи, сопротивляемости организма. Некоторые больные становятся носителями сальмонеллы.

Сальмонеллами часто бывают заражены яйца водоплавающих птиц (гусиные, утиные), и их использование при выработке кондитерских изделий запрещено. Запрещена также продажа таких яиц в магазинах и на рынках. Значительно реже могут быть заражены куриные яйца (особенно скорлупа). При переработке яиц необходимо проводить их мойку и дезинфекцию в соответствии с принятой инструкцией.

Сальмонеллами могут быть заражены молочные продукты, сухой яичный порошок и др. Поэтому требуется постоянный и тщательный контроль за качеством сырья, поступающего на кондитерские предприятия.

На жизнедеятельность микроорганизмов влияют многие факторы: температура, влага, соль, сахар и др. Большинство сальмонелл растут при температуре 55 ... 45 °С.

Заболевания сальмонеллезом могут быть вызваны недостаточным охлаждением продуктов, неправильным их хранением в горячем состоянии, использованием зараженных рецептурных компонентов, неудовлетворительной чисткой оборудования. Распознать опасность заражения трудно без анализа продукта, так как сальмонеллы обычно не изменяют внешнего вида продукта, в котором размножаются.

Сальмонеллы чувствительны к внешней температуре и при длительном кипячении полностью погибают.

*Бактерии рода Shigella (Шигелла)* являются возбудителями дизентерии. Они размножаются в слизистой оболочке толстой кишки и вызывают ее воспаление. Бактерии эти относятся к факультативным анаэробам, споры не образуются. Размножение происходит при температуре 10 ... 45 °С. Могут длительное время сохраняться на различных продуктах. Возбудители дизентерии в водопроводной воде живут от нескольких суток до 1,5 месяцев. В зависимости от условий среды (рН, состав микрофлоры и др.) бактерии могут сохранять жизнеспособность на фруктах – до 7 суток, в маргарине – до 50 ... 60 суток. Заболевание дизентерией может быть вызвано употреблением молока и молочных продуктов, обсемененных возбудителями дизентерии. Продолжительность инкубационного периода – 2 ... 7 суток.

*Бруцеллез* вызывают анаэробные бактерии, не имеющие спор. Размножаются активно при температуре 37 °С. Срок выживания в воде до 72 суток. Попадают в организм человека с молоком и молочными продуктами от больного скота. Бруцеллы хорошо переносят холод, при высокой температуре быстро погибают. В молоке возбудители бруцеллеза могут выживать в течение 8 суток, а в сливочном масле – до 60 суток.

Симптомы заболевания бруцеллезом – слабость, озноб, лихорадка, боли в мышцах и суставах. Инкубационный период длится 4 ... 20 суток.

*Патогенными бактериями* вызываются такие заболевания, как туберкулез (бактерии относятся к актиномицетам), сибирская язва (бактерии рода *Bacillus*).

*Туберкулез* вызывают бактерии, отличающиеся высокой устойчивостью к физическим и химическим факторам среды. В кисломолочных продуктах сохраняется жизнеспособность бактерий в течение 20 суток. Однако при нагревании молока до 100 °С бактерии мгновенно погибают. Заражение туберкулезом происходит через дыхательные пути и при употреблении в пищу зараженных молока и молочных продуктов.

К пищевым продуктам, связанным с возникновением вспышек пищевой интоксикации, вызываемой бактериями рода *Bacillus*, относятся пирожные с кремом, блюда из сдобного теста и др.

*Бактерии рода Bacillus* – спорообразующие бактерии (сенная палочка), вызывают тягучую болезнь хлеба и мучных кондитерских изделий (например, бисквита).

Споры легко переносят кипячение и высушивание. При температуре 130 °С погибают мгновенно. При выпечке споры сенной палочки не погибают, а при длительном остывании изделий прорастают и вызывают порчу продукта.

Болезнь развивается в четыре стадии. На первой стадии образуются отдельные тонкие нити и развивается легкий посторонний запах. На второй стадии число нитей увеличивается, усиливается запах. На третьей стадии (средняя степень заболевания) мякиш становится липким. На последней стадии (сильная степень заболевания) мякиш становится темным и липким с неприятным запахом. В производственных условиях степень зараженности муки определяют методом пробной выпечки. Изделия, пораженные тягучей болезнью, в пищу не употребляют.

*Сибирская язва* представляет собой острое кишечное заболевание, вызываемое спорообразующими бактериями рода *Bacillus* с оптимальной температурой роста 37 °С.

Выдерживает длительное кипячение. В воде и почве сохраняет жизнедеятельность в течение нескольких месяцев. Человек может заразиться при контакте с больными животными и при употреблении зараженных пищевых продуктов и воды.

Пищевые отравления могут быть бактериальной и грибковой природы. Попадая в пищевые продукты, живые микроорганизмы активно размножаются и образуют токсины, которые делают продукт опасным для употребления. Пищевые отравления (интоксикация) возможны и при отсутствии живых микроорганизмов, т. е. только под влиянием токсинов.

Пищевые отравления не передаются от одного человека к другому, т. е. не являются заразными. Первые признаки отравления



возникают сразу после принятия пищи (появление тошноты, рвоты, болей в области желудка и кишечника) и сопровождаются повышением температуры и ослаблением сердечной деятельности.

*Стафилококковое отравление* является опасным для здоровья человека. Оно связано с употреблением пищевых продуктов. Болезнь вызывается одним из нескольких энтеротоксинов, продуцируемых стафилококком во время его роста в пищевых продуктах, обычно являющихся продуктами животного происхождения. Симптомы заболевания обычно проявляются в течение 1 ... 6 ч (в среднем 2 ... 3 ч) после употребления продукта, содержащего энтеротоксин. Продолжительность развития симптомов определяется количеством употребленного энтеротоксина (количеством съеденного токсичного продукта) и чувствительностью организма человека.

Симптомы отравления, которые наиболее часто встречаются, — это тошнота, рвота, отрыжка, брюшные спазмы и понос. Рвота может иметь место без поноса, а понос может быть без рвоты. В тяжелых случаях появляются головная боль, судороги, протрация, повышение или понижение температуры, иногда резкое падение артериального давления (например, от 120/80 до 60/40 мм рт. ст.). Продолжительность выздоровления обычно составляет 1 ... 3 дня. Чем тяжелее симптомы, тем длительнее период выздоровления. Отмечаются редкие случаи смертности среди детей и пожилых людей.

Некоторые кондитерские изделия и полуфабрикаты (кремы, изделия с кремом) в случае их заражения золотистым стафилококком могут быть источником пищевых отравлений. Выделяемый энтеротоксин вызывает отравление в виде острого желудочно-кишечного заболевания. Золотистый стафилококк способен коагулировать (свертывать) плазму крови. Источником заражения пищевых продуктов является зараженный человек, а также молочный скот, болеющий маститом.

Основным местом обитания стафилококка у человека являются кожные покровы и слизистая носоглотки. При гнойничковых заболеваниях кожи и при простудных заболеваниях значительно увеличивается количество носителей стафилококка. В кондитерском производстве возможно заражение сырья (особенно сливочного масла) и готового крема через рабочих, имеющих гнойничковые заболевания кожи, больных ангиной, катаром верхних дыхательных путей, имеющих больные зубы.

Особенно большую опасность представляет заварной крем. В нем при температуре 37 °С энтеротоксин накапливается через 4 ч. Заварной крем является хорошей питательной средой, так как имеет высокую влажность, а с мукой, которая входит в рецептуру, вносится большое количество микроорганизмов. Заварной крем быстро портится, закисает. Срок хранения изделий с заварным кре-

мом в холодильнике не превышает 6 ч. В летнее время заварной крем не используют.

Выработка энтеротоксина стафилококком максимальна при температуре 10 ... 45 °С. Некоторые штаммы могут расти при более низкой или более высокой температуре. Оптимальная температура роста бактерий – 35 ... 37 °С.

Стафилококки довольно стойки при низкой концентрации сахара в изделии. Исследованиями показано, что интенсивный рост бактерий стафилококка наблюдается даже в среде с содержанием 50% сахарозы. Для ингибирования (задерживания роста и развития) требуется около 60% сахарозы, а при концентрации 60 ... 70% сахара она оказывает бактерицидное действие.

Применяемые в производстве тортов и пирожных сиропы сахара 50%-ной концентрации создают определенный риск заражения стафилококковой инфекцией, а содержание сахара в жидкой среде крема не менее 60% является необходимым барьером для инфекции. Грубые нарушения рецептур, санитарных условий, использование недоброкачественного сырья в производстве должны быть исключены при производстве кондитерских изделий. Большое значение при этом имеют микробиологический контроль и санитарно-биологическая оценка, включающая определение титра бактерий кишечной группы и содержания золотистого стафилококка.

Пищевые отравления вызывают и другие микроорганизмы бактериальной природы.

*Ботулизм* относится к тяжелым пищевым отравлениям. Вызывается он употреблением пищевых продуктов, зараженных токсинами бактерий *Клостридиум Ботулиnum*. Это опасное отравление, может привести к летальному исходу.

Бактерии образуют споры высокой термоустойчивости. Они развиваются только в анаэробных условиях (оптимальная температура – 30 ... 35 °С), устойчивы к воздействию факторов внешней среды, хорошо переносят замораживание и остаются жизнеспособными при температуре до 100 ... 120 °С. Споры устойчивы к химическим факторам и дезинфицирующим средствам.

Чувствительны бактерии к кислотности среды. В продуктах, имеющих небольшую кислотность (рН 5,5 ... 4,2), бактерии хорошо размножаются и выделяют токсины. Оптимальная температура образования токсина 30 ... 37 °С. Токсин устойчив, выдерживает нагревание продукта до 70 ... 80 °С, не разрушается при замораживании, мариновании, кипячении и других способах обработки продуктов. Попадая в кишечник, токсин всасывается в кровь и поражает сердечно-сосудистую и центральную нервную системы.

Заражение пищевых продуктов бактериями, вызывающими ботулизм, может быть вызвано: употреблением загрязненной воды,

недостаточной очисткой сырья, использованием несвежего сырья, недостаточной термической обработкой и др. На производстве для предупреждения ботулизма требуется строжайшее соблюдение санитарного режима, точное соблюдение технологических инструкций и действенный технологический контроль.

**Инттоксикации грибковой природы.** К ним относятся грибы ряда Фузариум. Они поражают зерно, перезимовавшее в поле, и выделяют токсины. При переработке такого зерна токсины переходят в муку, а затем в выпеченные мучные изделия. При длительном хранении зерна токсины сохраняются.

Вызываемое этими грибами пищевое отравление называется алиментарно-токсической алейкией (прежнее название септическая ангина). Другой вид отравления, вызываемый теми же грибами, носит название «пьяный хлеб». Это острое заболевание, симптомы которого напоминают отравление алкоголем.

Мука может явиться причиной пищевого отравления, если зерно содержало фитопатогенные грибы – спорынью и головню. Мука с примесью рожков спорыньи вызывает тяжелое отравление – эрготизм. Мука с примесью головни, которая поражает зерно при прорастании, имеет неприятные вкус и запах. Продукты, полученные из такой муки, вызывают расстройство кишечника. Существует предельно допустимая норма содержания грибков спорыньи и головни, выше которой мука не может быть использована в пищевых целях.

Грибы видов *Aspergillus*, *Mucor*, *Penicillium* вызывают плесневение мучных кондитерских изделий при хранении в условиях, благоприятных для их развития (температура – 25 ... 35 °С, относительная влажность воздуха – 70 ... 80% и рН продукта 4,5 ... 5,5). Имеющиеся в муке споры грибов полностью погибают при выпечке изделий, но могут попасть из окружающей среды во время охлаждения, при транспортировке и хранении.

На поверхности выпеченных изделий грибами образуются пушистые налеты белого, серого, голубоватого, желтоватого и черного цветов. На продукте грибы размножаются очень быстро. Образование мицелия сопровождается появлением неприятного, резкого запаха. Образуются микотоксины – ядовитые вещества. Из микотоксинов при развитии обнаружены афлотоксины, которые не только токсичны, но и канцерогенны для людей. Обнаружен также патулин, не менее токсичный, чем афлотоксины. Изделия (хлеб, кексы и др.), пораженные микроскопическими грибами, не пригодны в пищу.

Санитарные правила и нормы (СанПиН 2.3.2.560 – 96) регламентируют содержание микотоксинов, в том числе афлотоксина, в сырье, используемом в производстве кондитерских изделий, таком как молоко, сливки, творог, масло коровье, орехи, зерно, мука и др.

Контроль мучных кондитерских изделий на микотоксины ведется по сырью. Замедлить развитие микроскопических грибов можно замораживанием изделий и хранением их при температуре минус 24 °С, при разрежении, в атмосфере диоксида углерода или азота. Эти способы используют при производстве тортов, пирожных, кексов, рулетов.

Основным мероприятием по предотвращению плесневения изделий является необходимое санитарное состояние производственных помещений, воздуха, оборудования, инвентаря, использование герметичной упаковки изделий, проведение дезинфекции, соблюдение правил личной гигиены.

Рекомендуется также выпекать изделия так, чтобы они получались без трещин и разрывов корочки, а также быстрее охлаждать готовую продукцию.

**Опасности питательных веществ.** Питательные вещества пищевых продуктов в ряде случаев могут создавать опасность. Это может рассматриваться с точки зрения недостатка и избытка питательных веществ. При дефиците появляются такие заболевания, как цинга, пеллагра, рахит, бери-бери, базедова болезнь и др. Избыток питательных веществ, в частности жирорастворимых витаминов и некоторых микроэлементов, также токсичен.

При плохом питании повышается восприимчивость к инфекционным заболеваниям, к заболеваниям, вызванным пищевыми продуктами.

В настоящее время все развитые страны мира затрагивает проблема дефицита так называемых микронутриентов в продуктах питания. В питании населения России отмечается дефицит витамина С и витаминов группы В, ряда микроэлементов (железа, йода, селена). Из микронутриентов недостаточно поступает с продуктами питания кальций. Нарушена структура питания – это избыточное потребление животных жиров и дефицит полиненасыщенных жирных кислот, недостаточное потребление животного белка некоторой частью населения.

Могут быть полезны определенные изменения в структуре производства отдельных видов кондитерских изделий. Снижение содержания сахара в изделиях, где это возможно, может рассматриваться в определенной степени как профилактика сахарного диабета.

**Опасности, связанные с загрязненными из внешней среды.** Загрязнения из внешней среды включают:

микроэлементы и металлоорганические соединения: мышьяк, ртуть, кадмий, медь, свинец, олово;

ряд органических соединений;

пестициды: гексахлорциклогексан ( $\alpha$ ,  $\beta$ ,  $\gamma$ -изомеры), ДДТ и его метаболиты;

радионуклиды: цезий-137, стронций-90.

Загрязнения из внешней среды довольно стабильны и имеют тенденцию к увеличению токсичности.

«Гигиенические требования к качеству и безопасности сырья и пищевых продуктов» наряду с микробиологическими показателями устанавливают предельные нормы содержания токсичных элементов, пестицидов, радионуклидов. В отдельных молочных продуктах регламентированы нормы допустимых уровней содержания антибиотиков.

**Опасности естественного происхождения.** Опасности естественного происхождения частично отнесены к группе микробного происхождения, а частично – к группе загрязнений из внешней среды. Из общего количества этих веществ имеются соединения, которые отличаются острым и хроническим токсическим воздействием или являются канцерогенными. Повышенного внимания требуют содержащиеся в продуктах питания афлотоксины и совершенствование методов контроля продуктов.

**Опасность пищевых добавок и красителей.** Этот класс включает большое разнообразие веществ. Большинство пищевых добавок и красителей признано безопасными веществами.

В РФ в настоящее время может использоваться в производстве пищевых продуктов или допускается в импортных пищевых продуктах около 250 видов отдельных пищевых добавок. На целый ряд добавок не дано разрешение для применения в России. Каждой пищевой добавке и красителю присвоен цифровой код с литерой E.

Так, синтетический краситель желтый «солнечный закат» имеет обозначение «краситель E110»; сорбат калия – «консервант E202» и т. п.

Доза пищевой добавки должна быть значительно ниже уровня, который может быть безвреден для организма. Разрешение на использование пищевых добавок выдается только после исследований и оценки пищевых добавок в целях безопасности их применения. Неблагоприятное действие компонентов пищи, в том числе и пищевых добавок, может проявляться в виде острого или хронического отравления, а также мутагенного, канцерогенного или другого непрямого эффекта.

Вопросами применения пищевых добавок занимается специализированная международная организация Объединенный комитет экспертов ФАО/ВОЗ по пищевым добавкам и контаминантам (загрязнителям). (ФАО – Продовольственная и сельскохозяйственная организация ООН; ВОЗ – Всемирная организация здравоохранения.)

Применение большого количества пищевых добавок и красителей в производстве мучных кондитерских изделий накладывает на производителей большую ответственность, имея в виду использование только разрешенных добавок и только в безопасных количествах.

## ГЛАВА 12. ОСНОВЫ ГИГИЕНЫ ТРУДА, ЛИЧНОЙ ГИГИЕНЫ И ПРОИЗВОДСТВЕННОЙ САНИТАРИИ

Безопасность кондитерских изделий в значительной степени зависит от здоровья работающих на предприятии. Поэтому при поступлении на работу на пищевое предприятие рабочие обязаны проходить медицинское обследование. Все работники предприятия должны иметь медицинскую книжку, в которую вносят результаты медицинского осмотра. Медицинский осмотр производится в сроки, установленные санитарным надзором.

В связи с эпидемиологической обстановкой органами Госсанэпиднадзора может быть проведено внеплановое бактериологическое обследование работающих. Вновь поступившие работники должны пройти обучение и сдать экзамены по санитарному минимуму. Такие занятия проводятся через каждые два года по программе санитарного минимума, по окончании их сдаются экзамены. В цехах и на предприятиях, вырабатывающих кондитерские изделия с кремом, все работники каждой смены без исключения проходят обязательный осмотр медицинским работником лечебно-профилактического учреждения. До осмотра работающих к производству не допускается.

Осмотры проводятся в соответствии с «Инструкцией о ежесменных осмотрах работников предприятий, производящих кондитерские изделия с кремом». Проведение осмотров начальниками смены, бригадирами и другими работниками предприятий запрещается.

Результаты медицинских осмотров регистрируются в журнале.

Вновь поступивших работников перед допуском к работе ознакомливают с правилами личной гигиены. Кроме того, они проходят инструктаж по предотвращению попадания посторонних предметов в готовую продукцию.

Целью медицинских осмотров является выявление у работающих повреждений и гнойничковых заболеваний кожи рук, открытых частей тела, а также больных ангиной и катаральными заболеваниями верхних дыхательных путей.

Работники, имеющие ожоги, порезы, ссадины, гнойничковые заболевания кожи рук, фурункулы, нагноения, а также ангину, катаральные явления верхних дыхательных путей, не допускаются к работе по производству кондитерских изделий с кремом (подготовка крема, отделка тортов, пирожных, приготовление рулетов). В случае обнаружения легких заболеваний работники переводятся на другую работу, не связанную с изготовлением крема (подсобные работы до выпечки мучных полуфабрикатов). Остальные на-

правляются на лечение в поликлинику, получают листок нетрудоспособности и после выздоровления допускаются к работе после бактериологического исследования участков кожи на месте бывших гнойничковых заболеваний на отсутствие плазмокоагулирующего стафилококка.

От каждого работника производственных цехов требуется выполнение правил личной гигиены. Они должны: приходить на работу в чистой одежде и обуви; перед началом работы принять душ и надеть чистую санитарную одежду на завязках (в производстве кондитерских изделий с кремом предусмотрена ежедневная смена санитарной одежды и полотенца).

Волосы работающие убирают под колпак или косынку, запрещается застегивать санитарную одежду булавками, иголками.

Запрещено хранить в карманах халатов сигареты, булавки, деньги и др. В кармане халата разрешено иметь лишь носовой платок. Предметы туалета (зеркало, расческа, пудреница и др.) следует оставлять в гардеробной. Запрещается носить на рабочем месте бусы, серьги, клипсы, кольца и др. украшения.

Санитарная одежда должна быть подобрана по размеру, чтобы ее концы не развевались. Попадание их в движущиеся части машины может привести к несчастному случаю.

Перед посещением туалета санитарную одежду оставляют в специально отведенном месте. После посещения туалета необходимо вымыть руки с мылом и продезинфицировать любым разрешенным дезсредством. Таким средством является 0,5%-ный раствор хлорной извести. Эта процедура необходима, так как под ногтями могут находиться яйца глистов.

Работник должен соблюдать чистоту рук, лица, коротко стричь ногти. Производственные помещения оборудуются умывальными раковинами с подводкой горячей и холодной воды через смесители. При раковинах всегда должно иметься мыло и осветленный 0,2%-ный раствор хлорной извести или 0,02%-ный водный раствор хлорамина.

Правила личной гигиены предусматривают прием пищи и курение в специально отведенных местах.

Категорически запрещено хранение аптечек в технологических цехах. Их размещают в тамбурах технологических цехов и участков, в бытовых помещениях. Не рекомендуется держать в аптечке сильно пахнущие и красящие лекарства (например, вместо йода иметь перекись водорода).

На предприятии должны соблюдаться гигиена труда, производственная санитария.

*Производственная санитария* – это система организационных, гигиенических и санитарно-технических мероприятий и средств,

направленных на предотвращение воздействия вредных производственных факторов на работников.

Вредные факторы при систематическом и длительном воздействии приводят к заболеваниям. Администрация предприятия должна обеспечивать санитарно-гигиенические условия, предотвращающие возникновение профессиональных заболеваний.

На кондитерском предприятии основными факторами, вредно влияющими на работающих, являются запыленность (выделение в производстве мучной пыли), шум и слабая освещенность производственных помещений.

Микроклимат (температура, относительная влажность воздуха, скорость движения воздуха), уровни шума, уровень вибрации, освещенность рабочих поверхностей, концентрация вредных веществ в воздухе рабочей зоны должны соответствовать санитарным нормам и правилам.

Во всех помещениях с шумящим оборудованием должны быть приняты меры по снижению шума, который должен составлять не более 80 дБ (СНиП «Защита от шума»). Предупреждение заболеваний работающих в шумных помещениях является задачей медико-санитарной службы предприятия. В связи с этим необходимо проведение предварительного и периодического медицинских осмотров, применение индивидуальных средств защиты органов слуха, выбор рационального режима труда и отдыха, сокращение времени нахождения в условиях повышенного уровня шума.

Станки, машины, аппараты должны иметь виброгасящие устройства. Освещенность рабочих поверхностей на рабочих местах должна составлять 200 ... 400 лк в зависимости от целевого назначения помещения (СНиП «Естественное и искусственное освещение»). Нормальная освещенность достигается сочетанием естественного и искусственного освещения. Недостаточная освещенность рабочего места приводит к быстрому утомлению органов зрения и повышению травматизма. Ухудшается качество работы, снижается производительность труда.

Перепад температуры помещения и поверхности пола не должен превышать 2,5 °С, поэтому полы производственных помещений, расположенные над неотапливаемыми или искусственно охлаждаемыми, должны быть утеплены.

В цехах со значительным тепловыделением следует предусматривать кондиционирование. Не допускается сквозняков и резкого охлаждения воздуха на рабочих местах при осуществлении естественной вентиляции. Концентрация в воздухе рабочей зоны вредных веществ не должна превышать предельно допустимую концентрацию (ПДК) для конкретных веществ. ПДК мучной пыли в воздухе рабочей зоны производственных помещений составляет 6 мг/м<sup>3</sup>.



Для защиты работающих от повышенной запыленности воздуха мучной пылью применяют герметизацию и аспирацию емкостей для хранения муки, мукопроводов, просеивателей и другого оборудования. Механизация и автоматизация процессов хранения, транспортирования, подготовки муки, просеивания, смешивания и подачи ее на производство являются мероприятиями по снижению концентрации мучной пыли в воздухе производственных помещений. Индивидуальными средствами защиты являются респираторы. Необходима также систематическая уборка производственных помещений.

**Контроль санитарного состояния предприятий пищевой промышленности. Охрана окружающей среды.** В каждом подразделении предприятия ответственность за санитарное состояние несут руководители соответствующих подразделений. За санитарное состояние оборудования и рабочего места ответственность несет обслуживающий его работник.

За общее санитарное состояние предприятия, за выполнение на предприятии санитарных правил ответственность несет директор предприятия. Многие на предприятии зависят от постоянного и надежного контроля за санитарным состоянием предприятия.

Контроль за выполнением санитарных правил возложен на администрацию предприятия.

«Положением о государственной санитарно-эпидемиологической службе РФ», утвержденным постановлением правительства РФ от 5 июня 1994 г., № 625, определены службы надзора и контроля за выполнением Санитарных правил пищевыми предприятиями.

Таковыми органами являются органы и учреждения Государственной санитарно-эпидемиологической службы РФ.

Федеральный «Закон о качестве и безопасности пищевых продуктов» (№ 29 – ФЗ), вступивший в действие 10 января 2000 г., подчеркивает ответственность государства за регулирование процессов обеспечения качества и безопасности пищевых продуктов посредством использования ряда факторов, в том числе сертификации и государственной регистрации пищевых продуктов, государственного контроля и надзора и т. д. Повышается административная ответственность за нарушение закона лиц, выполняющих административные функции в организациях негосударственной формы собственности, индивидуальных предпринимателей, а также юридических лиц.

Наряду с этим предусматривается ответственность должностных лиц органов государственного надзора и контроля за ненадлежащее исполнение своих обязанностей и сокрытие фактов, представляющих угрозу жизни и здоровью человека.

Сказанное выше позволяет повысить эффективность мер, направленных на предотвращение поступления на потребительский рынок РФ некачественных и опасных пищевых продуктов.

## ГЛАВА 13. ДЕЗИНФЕКЦИЯ, ДЕЗИНСЕКЦИЯ, ДЕРАТИЗАЦИЯ

Предприятия, вырабатывающие мучные кондитерские изделия, используют профилактические и активные меры с целью уменьшения распространения патогенных микроорганизмов.

К *профилактическим мерам* борьбы с микробиологическими загрязнениями относится соблюдение санитарных норм и правил. К *активным мерам* – дезинфекция, дезинсекция и дератизация.

*Дезинфекция* – это комплекс мер, направленных на уничтожение возбудителей инфекционных заболеваний во внешней среде.

Применяют физические, химические и биологические методы.

К *физическим методам* относятся воздействие лучистой энергии и влияние высоких температур, достигаемых прогреванием, кипячением, обработкой паром.

Лучистую энергию используют при применении лучистых ламп, излучающих ультрафиолетовые лучи (УФ). УФ-лучи губительно действуют на патогенную и сапрофитовую микрофлору.

Бактерицидные лампы используют для обеззараживания воздуха производственных помещений, складов, бактериологических лабораторий и боксов, для обеззараживания поверхности упаковочных материалов и тары. Действие бактерицидных ламп эффективно только в помещениях с определенной температурой. Лампы БУВ-30 могут работать в помещениях с температурой 10... 25 °С, лампы БУВ 60-11 – при температуре 5... 25 °С. При более высоких температурах лампы перегорают, при более низких – не горят.

Бактерицидные свойства УФ-лучей снижаются при относительной влажности воздуха свыше 65... 75%. Обеззараживание воздуха достигается в течение 6... 8 ч в сутки. Но непрерывное облучение продолжается 2... 3 ч, а затем следует перерыв на 1 ч.

К *химическим методам* относится применение различных дезинфицирующих веществ.

К *физическим методам* относится воздействие высоких температур. Так, мелкий инвентарь (ножи, веселки, лопатки, вилки, ложки и др.) один раз в смену кипятят в течение 25... 30 мин в котле с добавлением 0,5%-ной питьевой соды, затем ополаскивают горячей водой и помещают в специальный шкаф с отверстиями для вентиляции.

Фляги из-под молока, творога, яйцепродуктов промывают горячей (около 100 °С) водой. Для этого устанавливают круглый металлический стол, а в центре устанавливают специальный душ.

Оборотная тара (лотки) после каждого возврата из торговой сети моется горячим 0,5%-ным раствором кальцинированной соды с последующим ополаскиванием горячей (не ниже 60 °С) водой и просушиванием. Мойку оборотной тары производят отдельно от мойки внутреннего инвентаря и посуды.

Кремобивалки, тележки для перевозки котлов с кремом и готовой продукцией после тщательной очистки промывают горячей водой, а затем при помощи шланга ошпаривают крутым кипятком или паром.

Тщательной обработке подвергают отсадочные мешки из плотного полотна или тика со сменными трубочками, которые применяют для нанесения рисунка на торты.

Для их санитарной обработки в специальном помещении устанавливают автоклав или стерилизатор. Получили распространение сухожировые стерилизаторы модели СС-200. Предварительно использованные мешки освобождают от трубочек, промывают теплой водой и высушивают. Для мойки в стерилизаторской устанавливают трехкамерную мойку для стирки мешков, сушильный шкаф для их высушивания и металлические ящики для хранения мешков и трубочек.

Высушенные мешки стерилизуют и складывают в металлические ящики с крышками. Каждый мешок предварительно завертывают в пергаментную бумагу. Необходимо строго следить за тем, чтобы мешки были хорошо высушены и не были влажными на ощупь.

Если автоклав или стерилизатор отсутствует, мешки стерилизуют кипячением в котле в течение 30 ... 35 мин. После кипячения мешки сушат, заворачивают в пергаментную бумагу и хранят в стерильной посуде.

Для мойки производственного оборудования и помещений применяются растворы моющих средств. Моющие средства должны обеспечивать полную смачиваемость моющей поверхности, не вызывать коррозию оборудования, смягчать жесткость воды.

В качестве моющих средств используют раствор кальцинированной соды (в основном), различные моющие синтетические порошки, разрешенные органами Госсанэпиднадзора для применения в пищевой промышленности. Для мытья оборудования в последнее время стали использовать электроактивированные растворы (католит), а также препарат «Септабик», средство «Септодор».

Кальцинированная сода (обезвоженный углекислый натрий, белый кристаллический порошок) в водных растворах распадает-

ся, образуя едкую щелочь и гидрокарбонат. Они и являются действующим моющим началом. Загрязненные поверхности моют горячими растворами кальцинированной соды (50 ... 60 °С), которые хорошо разрушают белковые остатки. Для ручной мойки рекомендуется использовать 0,5%-ные растворы кальцинированной соды, нагретые до температуры 70 ... 80 °С.

Производственное оборудование более эффективно моется раствором кальцинированной соды в смеси с поверхностно-активными и антикоррозийными веществами. В кальцинированную соду добавляют 0,1%-ный раствор метасиликата натрия.

Синтетическое моющее и дезинфицирующее средство «Дезмол» позволяет совместить в одной операции и мойку, и дезинфекцию оборудования. Концентрация растворов «Дезмола»: для ручной мойки – 0,5%, для механизированной обработки – 1%. Для мытья оборудования в кондитерских цехах применяют также «Католит». Его непосредственно получают на кондитерском предприятии обработкой поваренной соли в катодной зоне электролизера с мембраной. Католит содержит едкую щелочь и имеет рН 9 ... 11.

На предприятиях, вырабатывающих мучные кондитерские изделия, используют следующие виды дезинфицирующих веществ (для дезинфекции оборудования и помещений): хлорсодержащие средства (хлорная известь, хлорамин, антисептол, известковое молоко, анолит, раствор гипохлорида натрия) и четвертичные аммонийные соединения (препарат «Септабик» и средство «Септодор»). Дезинфицирующие средства оказывают различное воздействие в зависимости от содержания в них активного вещества и требуют различной продолжительности обработки и температуры раствора. Так, хлорсодержащие средства применяются при температуре не выше 50 °С (45 ... 50 °С), так как при повышении температуры они оказывают коррозирующее действие на металл. Остатки пищевых продуктов на поверхности способны связать хлор и снизить антимикробное действие. Поэтому перед обработкой препаратом поверхность оборудования необходимо тщательно вымыть.

Нержавеющая сталь мало подвержена коррозии от воздействия хлорсодержащих средств. Хорошо выдерживает воздействие хлорсодержащих растворов резина, применяемая для прокладок оборудования.

При использовании четвертичных аммонийных соединений температура рабочих растворов не должна превышать 45 °С. При температуре выше 45 ... 50 °С повышается их токсичность. На металлы, дерево, пластик, бетон, резину четвертичные аммонийные соединения не оказывают коррозирующего действия.

Для дезинфекции оборудования, производственной посуды, инвентаря, деревянной тары, рук обслуживающего персонала при-

меняются слабые растворы хлорной извести (0,1 ... 0,2%-ные). Полы и стены обрабатывают таким же раствором с более сильной концентрацией (5 ... 10%-ные). Мусоросборники, туалеты, транспортные средства, уборочный инвентарь дезинфицируют раствором хлорной извести 10 ... 20%-ной концентрации.

Хорошими дезинфицирующими свойствами обладает препарат хлорной извести – хлорамин. Растворы хлорамина более стойки по сравнению с растворами хлорной извести и имеют слабый запах хлора.

**Дезинсекция** – комплекс мер по уничтожению вредных насекомых, которые являются переносчиками и распространителями инфекционных заболеваний (мухи, тараканы, амбарные вредители).

Мухи переносят на лапках и теле большое количество патогенных микроорганизмов и яйца гельминтов, вызывая различные инфекционные заболевания. Мухи быстро размножаются, что представляет определенные трудности в борьбе с ними. Их уничтожение должно проводиться систематически.

Дезинсекция проводится в санитарные дни, в условиях, гарантирующих невозможность попадания препарата на сырье и готовую продукцию. Проводится специальными организациями (дезстанцией, государственным унитарным предприятием дезинфекционного профиля), с которыми предприятие заключает договор. Дезинсекция проводится в соответствии с инструкциями по применению химических средств.

Применяют следующие методы дезинсекции: механические, физические, химические и биологические.

К *механическим* методам дезинсекции относятся уборка и мойка помещений; к *физическим* – воздействие солнечных лучей, огня, обработка сухим водяным паром; к *химическим* – обработка гидроксидом натрия, специальными химическими препаратами; к *биологическим* – уничтожение насекомых с помощью микроорганизмов, птиц.

Наличие мух на предприятии зависит от его санитарного состояния, санитарной чистоты и регулярной очистки его территории, своевременного вывоза отходов, правильного устройства мусоросборников и обработки их хлорной известью. Должен соблюдаться санитарный режим в производственных, складских и бытовых помещениях.

В качестве защиты от проникновения в помещения насекомых в теплое время года все открывающиеся проемы закрываются металлическими сетками.

Это главные профилактические меры против размножения мух и других насекомых.

К *истребительным мерам* по борьбе с мухами относятся механические и химические методы и средства. Механическими сред-

ствами являются мухоловки и липкая бумага. В качестве химического средства применяют хлорофос и др.

При обнаружении тараканов производятся тщательная уборка помещений и дезинсекция. Для уничтожения тараканов применяют буру, борную кислоту и др.

*Дератизация* – это комплекс мер по борьбе с грызунами (мышами, крысами), которые являются источниками и переносчиками таких инфекционных заболеваний человека, как туляремия, лептоспироза, паратиф, инфекционный гепатит и др.

Грызуны, кроме того, портят сырье и готовую продукцию, делают их небезопасными для человека, приводят к дополнительным потерям. Для борьбы с грызунами применяют профилактические и истребительные меры. *С целью профилактики* полы делают непроходимыми для грызунов. Нижние части дверей в складах и экспедициях обивают железом, заделывают отверстия и щели в полу, потолках, стенах цементом, кирпичом или железом. Отверстия и каналы для вентиляции должны быть закрыты металлическими сетками.

*Истребительные меры* уничтожения грызунов осуществляются механическим и химическим способами. В случае появления грызунов применяют капканы, верши, ловушки, т. е. механические способы.

К *химическим средствам* относятся ядовитые приманки. Дератизация с применением химических средств проводится только специалистами дезинфекционных предприятий (в санитарные дни).

*Биологические средства* борьбы с грызунами на кондитерских и хлебопекарных предприятиях запрещены.

Для предупреждения появления грызунов, так же как и насекомых, на предприятиях должен соблюдаться необходимый санитарный режим на территории, в складских и бытовых помещениях, производственных цехах.

## ГЛАВА 14. САНИТАРНО-ГИГИЕНИЧЕСКИЙ РЕЖИМ И КОНТРОЛЬ ПРОИЗВОДСТВА

Качество продукции, ее безопасность требуют соблюдения санитарно-гигиенического режима и контроля производства в соответствии с санитарными правилами и нормами (СанПиН 2.3.4.545 – 96).

На всей территории РФ должны постоянно выполняться в полном объеме требования санитарных правил. Эти правила включают общие требования, требования к режиму производства, территории, водоснабжению, канализации, освещению, отоплению и вен-

тиляции, к производственным и вспомогательным помещениям, оборудованию, инвентарю, таре и их санитарной обработке. Отдельно сформулированы требования к предприятиям малой мощности. Подробно изложены требования к сырью, полуфабрикатам, подготовке сырья к производству и выпуску готовой продукции, а также к реализации готового продукта, организации лабораторного контроля и др.

Следует отметить, что санитарные правила и нормы распространяются на все кондитерские предприятия независимо от формы собственности и ведомственной принадлежности.

Остановимся кратко на некоторых требованиях. Все работы, связанные с проектированием новых и ремонтом действующих предприятий, должны быть согласованы с органами и учреждениями Госсанэпиднадзора РФ, а ввод в эксплуатацию производственных помещений должен проводиться при обязательном участии представителя Госсанэпиднадзора РФ. Территория предприятия должна быть ограждена, иметь два въезда. Плотность застройки на территории предприятия не должна превышать 35%.

Свободная территория по периметру должна быть озеленена кустарниками и деревьями, не дающими при цветении опушенных семян. На территории предприятия не разрешается строить жилые дома, пункты по откорму домашних животных и птицы. Между предприятиями и жилыми домами должна соблюдаться санитарно-защитная зона 5-го класса (расстояние между ними не менее 50 м).

Размещение предприятий малой мощности должно соответствовать требованиям санитарных правил и норм и зависит от мощности предприятия.

Размещение предприятий по производству кондитерских изделий без крема или с кремами при максимальной производительности соответственно 500 кг в сутки или до 500 кг в сутки разрешается только в отдельно стоящих зданиях.

Цеха по производству кондитерских изделий без крема до 500 кг в сутки, кондитерских изделий с кремом не более 300 кг в сутки могут быть размещены по согласованию с органами Госсанэпиднадзора в помещениях, пристроенных к жилым и иным зданиям, а также встроенных в административные, торговые и другие здания. При этом основным условием является отсутствие вредных воздействий на жильцов (вибрации, шума, пыли, газов, запаха и др.).

Ассортимент предприятия малой мощности должен соответствовать его возможностям. Ассортимент согласовывается с органами Госсанэпиднадзора.

При размещении кондитерского предприятия на земельном участке предусматриваются меры для стока атмосферных и талых вод (уклоны, направленные от зданий к водостокам). Территория дол-

жна быть освещена в соответствии с действующими нормами, быть чистой и безопасной. Уборку территории производят ежедневно. В летнее время всю территорию (проезжую и зеленую зоны) следует регулярно поливать во избежание запыления. В зимнее время необходимо систематически очищать проезды и проходы от снега и льда и посыпать песком.

Территория предприятия подразделяется на производственную и хозяйственную зоны. В хозяйственной зоне, расположенной с подветренной стороны по отношению к производственной зоне, на расстоянии не менее 25 м располагаются мусороприемники. Это воздухонепроницаемые сборники с плотно закрывающимися крышками (металлические контейнеры), предназначенные для сбора и временного хранения мусора (не более 2 суток). Не реже одного раза в два дня производится очистка мусоросборников с последующей обязательной их обработкой и дезинфекцией раствором хлорной извести или другими средствами. Вывоз мусора производится специальным транспортом. При централизованном сборе мусора на предприятие доставляются чистые продезинфицированные мусоросборники.

Большое значение при производстве кондитерских изделий имеет водоснабжение предприятий. Оно должно присоединяться к централизованной сети водопровода. При его отсутствии водоснабжение осуществляется от артезианских скважин.

Для технологических, питьевых и хозяйственно-бытовых нужд должна использоваться вода, соответствующая по качеству требованиям ГОСТа «Вода питьевая. Гигиенические требования и контроль за качеством». Для технологических нужд (охлаждение компрессоров, поливка территории, подводка к смывным бочкам и писсуарам в туалетах и т.п.) может использоваться техническая вода. В этом случае на предприятии предусматриваются отдельные системы водоснабжения: питьевого и технического. Трубопроводы этих систем должны быть окрашены в различные цвета, и соединения между этими трубопроводами не допускаются.

Использование горячей воды из системы горячего водоснабжения для технологических процессов, санитарной обработки оборудования и помещений запрещается.

В производственных помещениях следует предусматривать подводку холодной и горячей питьевой воды, питьевые фонтанчики, питьевые бачки. Ежедневно вода должна заменяться. Температура питьевой воды – 8... 20 °С.

К раковинам для мытья рук подводится холодная и горячая вода со смесителем, устанавливаются электросушители для рук, предоставляются мыло или дезинфицирующий раствор, разовые полотенца.



Удаление производственных и хозяйственно-бытовых сточных вод осуществляется путем присоединения предприятия к общегородской канализации или должны быть организованы самостоятельная канализация и очистка помещения.

Освещение помещений включает искусственное и естественное. Желательно использование в основном естественного освещения. При организации производства изделий с кремом предусматривается северо-западная ориентация помещений, связанных с изготовлением крема и отделкой тортов и пирожных.

Светильники не должны располагаться непосредственно над открытыми или открывающимися технологическими емкостями, варочными котлами, кремосбивальными машинами, столами для отделки кремовых изделий.

В производственных цехах и других помещениях осуществляется приточно-вытяжная вентиляция.

Все источники значительных выделений тепла должны иметь теплоизоляцию. Температура ее поверхности не должна превышать 45 °С.

Источники выделения пыли снабжаются аспирационными устройствами. Содержание нетоксичной пыли (мучной, сахарной) в воздухе производственных помещений не должно превышать 6 мг на 1 м<sup>3</sup> воздуха.

Микроклимат помещений должен учитывать особенности технологического процесса производства и соответствовать санитарным нормам микроклимата производственных помещений. Уровни шума и вибрации не должны превышать определенных санитарными нормами значений.

«Санитарные нормы проектирования промышленных предприятий» требуют выделения в производственных цехах отдельных помещений, требующих особого гигиенического режима (моечное, термическое). Особо тщательное разделение помещений в зависимости от их назначения требуется на предприятиях, вырабатывающих изделия с кремом (независимо от мощности). К ним относятся следующие:

складское помещение для хранения суточного запаса сырья, оборудованное холодильными камерами для скоропортящегося сырья;

помещение растаривания сырья и подготовка его к производству; яйцебитня, в состав которой входят три помещения разного назначения: для хранения и распаковки яиц (с холодильной установкой); для мойки и дезинфекции; для получения яичной массы;

помещение зачистки масла;

помещение приготовления крема (с холодильным оборудованием);

помещение выпечки бисквитов и других полуфабрикатов;

помещение для выстойки и резки бисквитов;  
помещение для обработки и стерилизации отсадочных мешочков, наконечников, мелкого инвентаря;  
помещение для обработки внутрицеховой тары и крупного инвентаря;

помещение для мойки оборотной тары;  
помещение для хранения тары и бумаги;  
экспедиция кремовых изделий с холодильным оборудованием.

Все помещения должны содержаться в чистоте. Покраску и побелку потолков и стен требуется производить не реже двух раз в год. По мере загрязнения промывается внутренняя остекленная поверхность оконных рам, но не реже одного раза в неделю.

Безопасность производимых изделий зависит от санитарного состояния оборудования, инвентаря, тары, их санитарной обработки, а также от вида сырья, из которого их производят.

Оборудование, аппаратура, все, что соприкасается с продуктом, должно быть изготовлено из материалов, разрешенных органами Госсанэпиднадзора для применения в пищевой промышленности. При необходимости защиты продукции от влияния материала оборудования применяются разрешенные покрытия. Разделочные столы, выполненные из дерева, должны быть покрыты листовым металлом. Применение инвентаря из белой жести со следами коррозии при производстве мучных кондитерских изделий запрещено. Применение отдельных материалов ограничено и допустимо в отдельных случаях. Так, допускается применение нелуженых медных котлов для варки сиропов и разных кондитерских смесей при условии соблюдения тщательной очистки их (до зеркального блеска) сразу после их освобождения.

Внутренняя поверхность инвентаря, оборудования должна быть гладкой и легко подвергаться мойке и дезинфекции.

При работе оборудования должна исключаться возможность попадания в продукцию посторонних предметов. С этой целью аппаратура снабжается сетками, магнитными устройствами. До начала смены все машины, аппараты, инвентарь проверяются на чистоту, которая достигается тщательной очисткой, мойкой и дезинфекцией. Установлена определенная периодичность очистки оборудования, инвентаря и тары производственных цехов (участков), вырабатывающих изделия с кремом (торты, пирожные). При этом используемый инвентарь, посуда, внутрицеховая тара строго маркируются по этапам технологического процесса.

Строгое выполнение санитарных требований к оборудованию, инвентарю, таре и их санитарной обработке является гарантом того, что они не могут явиться причиной загрязнения пищевых продуктов посторонними предметами и микрофлорой.

Пищевая ценность и безопасность изделий определяются прежде всего качеством сырья, поступающего на производство, условиями его хранения и подготовки к производству.

## ГЛАВА 15. ТЕХНОХИМИЧЕСКИЙ КОНТРОЛЬ ПРОИЗВОДСТВА КОНДИТЕРСКИХ ИЗДЕЛИЙ

Производство высококачественных кондитерских изделий невозможно без постоянного технологического контроля качества перерабатываемого сырья, полуфабрикатов и готовой продукции. От технологического контроля зависят также учет и контроль за расходованием сырья и материалов, а, следовательно, количество потерь и отходов производства.

В основе производства кондитерских изделий лежат сложные физические и химические изменения сырья, полуфабрикатов, происходящие при определенных оптимальных технологических параметрах, при отклонении от которых ухудшается качество продукции и физико-химические показатели не соответствуют ГОСТам.

С этой целью используют контрольно-измерительные приборы, за показаниями которых необходим контроль. Органолептические и физико-химические показатели, предусмотренные ГОСТами на каждый вид кондитерской продукции, определяются службой технического контроля путем систематически проводимых анализов.

Технологический контроль имеет большое значение как в условиях предприятий малой мощности, так и на современных крупных предприятиях, оснащенных механизированными и автоматизированными линиями.

Бесперебойная и четкая работа линий возможна лишь при условии стабильности качества полуфабрикатов и сырья. Таким образом, технологический контроль, соответствующий требованиям санитарных правил и норм (СанПиН 2.3.4.545 – 96), требованиям производства является важным условием нормальной работы предприятия и получения высоких технико-экономических показателей.

Санитарные правила и нормы регламентируют организацию лабораторного контроля. Лабораторный контроль осуществляется аккредитованной лабораторией предприятия и включает проверку качества сырья и вспомогательных материалов, готовой продукции, контроль за соблюдением технических и санитарно-гигиенических режимов производства кондитерских изделий.

Многие кондитерские полуфабрикаты (отделочные сливочные кремы и др.) и изделия с высокой влажностью (рулеты, кексы, торты и пирожные) являются хорошей питательной средой для мик-

роорганизмов, не выдерживают длительные сроки хранения и создают фактор риска. Это прежде всего относится к некоторым видам тортов и пирожных. При выработке таких изделий особенно необходим микробиологический контроль производства и качества кондитерских изделий. Предприятия разрабатывают график проведения микробиологического контроля качества изделий и санитарного состояния производства. График согласовывается с органами Госсанэпиднадзора.

Если на предприятии отсутствует лаборатория, лабораторный контроль может осуществляться по хоздоговору с органами и учреждениями Госсанэпиднадзора или лабораториями, аккредитованными органами Госсанэпиднадзора и Госстандарта.

Качество готовой продукции, ее пищевая ценность на первом этапе производства зависят от качества сырья, его безопасности.

**Санитарные правила и нормы.** СанПиН 2.3.2.560–96 регламентируют гигиенические требования к качеству и безопасности продовольственного сырья и пищевых продуктов.

Этим требованиям, а также ГОСТам на каждый вид сырья и полуфабриката должен соответствовать каждый вид сырья, поступающий на предприятия для переработки. На предприятии технологический контроль начинается с оценки, проверки качества сырья и полуфабрикатов и продолжается при хранении сырья. Контролируются условия хранения и основные показатели качества.

Технохимический контроль предусматривает контроль за качеством вспомогательных материалов (этикеток, бумаги, картона, клея и др.), воды, используемой в производстве и котельной, топлива и других материалов. По результатам проверки качества сырья и материалов лаборатория делает заключение об их пригодности.

Без разрешения лаборатории нельзя использовать в производстве ни одну партию сырья и материалов. Лаборатория устанавливает очередность использования отдельных партий сырья.

Производится контроль за точным дозированием отдельных рецептурных компонентов (сырья, полуфабрикатов) в соответствии с рецептами.

В ходе технологического процесса регулируются технологические параметры на отдельных стадиях и операциях, такие как температура, продолжительность, давление пара, разрежение в вакуум-камерах.

Качество сырьевых смесей, сиропов, кондитерских масс и изделий характеризуется по основным физико-химическим показателям, таким как содержание сухих веществ, щелочность, намокаемость, пористость, плотность. Качество готовой продукции определяется по органолептическим и физико-химическим показателям, предусмотренным ГОСТами. При нарушении технологического

процесса служба технохимического контроля участвует в выяснении причин и их устранении.

Служба технохимического контроля участвует также в разработке новых сортов изделий, совершенствовании технологических процессов, направленных на снижение потерь, повышение выходов полуфабрикатов и готовой продукции.

На кондитерских фабриках технохимический контроль осуществляют центральная (производственная) лаборатория и цеховые. Функции, выполняемые лабораториями, различны.

Центральная лаборатория осуществляет контроль качества сырья, воды, вспомогательных материалов, тары. Она выдает заключение о соответствии сырья стандартам и возможности его использования, осуществляет периодический контроль за качеством сырья, материалов, длительно хранящихся на складе, выборочно проверяет контроль качества полуфабрикатов, готовых изделий. Центральная лаборатория контролирует соблюдение рецептур и технологических инструкций по предупреждению попадания посторонних включений в продукцию, участвует в подготовке отчета о расходовании сырья, материалов, разработке мероприятий по снижению потерь и отходов. Центральная лаборатория руководит работой цеховых и проверяет их работу.

Цеховые лаборатории контролируют сырье и материалы только органолептическими методами, оценивая их вкус, запах, внешний вид и цвет, отсутствие посторонних примесей. Они проверяют правильность дозирования и соблюдения рецептуры, контролируют ход технологических процессов, а также качество готовых изделий и полуфабрикатов, выпускаемых цехом. На каждую партию выпускаемой цехом продукции цеховая лаборатория выдает результат анализа. Она также осуществляет контроль за выполнением инструкции по предупреждению попадания посторонних предметов на складах цеха и на всех производственных участках. При отсутствии на предприятиях цеховых лабораторий ее функции выполняет центральная лаборатория.

Лаборатории должны быть оснащены различными приборами и оборудованием (весы с разновесами аналитические, технические, сушильные шкафы с терморегулятором, муфельная печь, центрифуга, фотозлектроколориметр, сахариметр, рефрактометры, потенциометр, конический пластометр, термостаты, дистиллятор и др.).

Проводимая лабораториями работа фиксируется в журналах. Записи ведутся чернилами четко и разборчиво. Подчистка не допускается. Все журналы должны быть пронумерованы, прошнурованы, число страниц зафиксировано подписью руководителя предприятия или лица, им уполномоченного. Подпись скрепляется пе-

частью предприятия. Это требует от сотрудников лабораторий профессионализма и аккуратности в работе.

Для производства каждого вида изделий установлены участки производства, объекты исследования, периодичность и методы контроля.

Методы испытаний должны соответствовать ГОСТам, например: методы определения содержания влаги и сухих веществ в кондитерских изделиях – ГОСТ 5900–73;

методы определения содержания жира в кондитерских изделиях – ГОСТ 5899–63;

методы определения содержания сахаров и клетчатки в кондитерских изделиях – ГОСТ 5903–68.

Штат лабораторий зависит от мощности предприятия. На одного работающего необходима площадь 14 м<sup>2</sup>. Общая площадь составляет 200 ... 250 м<sup>2</sup>. Освещение – естественное за счет больших окон, в вечернее время – искусственное (лучше лампы дневного света).

Все сотрудники обязаны соблюдать правила техники безопасности и противопожарных мероприятий и систематически получать инструктаж руководителя лаборатории. Большое внимание уделяется чистоте спецодежды (халатов) и рук. За лабораторным столом категорически запрещается принимать пищу. Все электрические приборы должны быть заземлены и снабжены исправными предохранителями. В лабораториях обязательно должны находиться исправные огнетушители, ящик с песком.

Технохимический контроль необходимо совершенствовать. В основном он должен ориентироваться на инструментальные методы оценки. В настоящее время в ряде производств преобладают сенсорные или органолептические методы оценки и многое зависит от способности проверяющего оценить качество продукта.

В состав кондитерских изделий входит сырье, которое является хорошей питательной средой для микроорганизмов. Это прежде всего сырье, содержащее значительное количество влаги: сливочное масло, яичный белок или яйца, сливки, молоко. Поэтому, например, кремы являются скоропортящимися полуфабрикатами и очень чувствительны ко всякого рода бактериальным загрязнениям.

На стойкость кремов наряду с влиянием чистоты сырья и санитарных условий их изготовления оказывает влияние содержание сахара в жидкой фазе. Сахар, повышая осмотическое давление в среде, препятствует развитию микроорганизмов. При этом важно содержание сахара в жидкой фазе крема, поскольку для развития микроорганизмов необходимо определенное соотношение сахара и влаги.

При содержании сахара в жидкой фазе менее 60% снижается стойкость крема. Наибольшее содержание влаги в кремах «Шарлотт» (25%) и белковом (30%). Поэтому одним из показателей кре-

ма, характеризующих его безопасность, является именно *содержание сахара в жидкой фазе*, которое определяется прежде всего при проведении технологического контроля производства. Лабораторным анализом определяются влажность крема и содержание сахара, рассчитанное на сухое вещество крема. Далее содержание сахара в жидкой фазе определяется расчетным путем в следующей последовательности.

1. Определение содержания *сахара в натуре* в креме, для которого влажность определяется лабораторным анализом. Обозначим содержание сахара в натуре (%) буквой  $C$ , тогда

$$C = (100 - B) A / 100,$$

где  $B$  – влажность крема по лабораторным данным, %;  $A$  – содержание сахара на сухое вещество, %.

2. Определение *сахара на водную фазу* крема по формуле

$$K_{\text{в}} = 100 C / (B + C).$$

*Пример расчета.*

В креме определены:

$$B = 25\%; A = 51,2\%.$$

$$C = (100 - 25) \cdot 51,2 : 100 = 38,4\%;$$

$$K_{\text{в}} = 38,4 \cdot 100 : (25 + 38,4) = 60,56\%.$$

*Требования к сырью, полуфабрикатам, подготовка сырья к производству и выпуску продукции.* В производстве мучных кондитерских изделий используют более 100 видов сырья, имеющего разный химический состав, физическое состояние, биохимические свойства, индивидуальные качественные показатели и сроки годности. Перечисленные особенности отражены в ГОСТах, ОСТах, ТУ, которые являются основными нормативными документами, которым должно соответствовать сырье.

Каждый вид сырья должен отвечать требованиям стандартов и технических условий и иметь удостоверение качества от поставщика или гигиенический сертификат. Оно должно удовлетворять медико-биологическим требованиям. Гигиенический сертификат оформляется на вид продукции, а не на конкретную партию.

Соответствие каждой партии установленным требованиям гарантирует производитель. Это является его обязанностью. На импортные пищевые добавки поставщик обязан предоставить серти-

фикат и спецификацию, а также гигиенический сертификат или разрешение Госсанэпиднадзора России.

На полуфабрикаты, поступающие на кондитерские предприятия (шоколадная глазурь, шоколадная масса, какао-порошок производственный и др.), также имеются стандарты (ОСТ), требованиям которых они должны удовлетворять.

Вспомогательные тароупаковочные материалы и выпускаемая продукция также должны отвечать требованиям действующих стандартов, ТУ, а также медико-биологическим требованиям.

Сырье и вспомогательные материалы допускаются в производство только при наличии заключения лаборатории предприятия или специалистов технологического контроля предприятия.

Качество сырья в зависимости от условий и сроков хранения может меняться. С учетом возможных изменений установлены условия хранения каждого вида сырья, создание оптимальной относительной влажности воздуха и температуры в помещении для хранения.

## **ГЛАВА 16. РАСЧЕТ РЕЦЕПТУР МУЧНЫХ КОНДИТЕРСКИХ ИЗДЕЛИЙ**

Как было указано ранее, основными нормативными документами для изготовления кондитерских изделий являются Сборники унифицированных рецептур, Сборник рецептур мучных кондитерских и булочных изделий для предприятий общественного питания и технологические инструкции по производству изделий.

В рецептурах указано определенное соотношение компонентов сырья для производства данного наименования изделия.

Технологические инструкции включают в себя основные стадии получения готового продукта с учетом последних достижений научно-технического прогресса в кондитерской отрасли, которые обеспечивают выпуск продукции на мировом уровне.

С учетом используемого оборудования и проведения технологического процесса предприятие может разрабатывать и утверждать внутрипроизводственные технологические инструкции, которые обеспечивают выпуск готовых изделий в соответствии с действующими стандартами.

Рецептуры определяют расход сырья для выпуска готовой продукции и позволяют оценивать взаимосвязь между ними, т. е. планировать себестоимость изделий. В рецептурах рассчитаны не все фазы технологического процесса, а только те, на которых происходят изменения состава сырья или влажности (получение сахарного сиропа, кондитерских масс и т. д.).



Рецептуры, как и кондитерские изделия, могут быть по расчету простыми (однофазными) и сложными.

*Простые* рецептуры состоят из одной или двух фаз производства (сахарное печенье, неглазированные пряники). *Сложные* – из двух или более фаз (торты, пирожные).

При производстве печенья применяют несколько технологических фаз процесса: замес теста, формование тестовых заготовок, выпечка, охлаждение печенья. При производстве печенья все сырье загружают при замесе теста и на последующих фазах технологического процесса (формование, выпечка) не добавляют. Поэтому данную рецептуру рассчитывают как однофазную.

Сложные рецептуры предусматривают приготовление изделий, в состав которых входят несколько полуфабрикатов. В производстве тортов и пирожных полуфабрикатами служат основной выпеченный полуфабрикат, кремы, сиропы, помады, крошка и т. д.

*Рецептура* состоит из наименования изделия, текстовой части и таблицы.

Текстовая часть рецептуры для мучных кондитерских изделий включает краткую характеристику, определяет форму изделия, весовое или штучное, его отделку и массу единичного изделия или число штук в 1 кг. Указываются также допустимые отклонения по основному объективному показателю качества изделия – влажности.

*Таблица* содержит графы с наименованиями всех видов сырья в натуре и в сухих веществах на загрузку (для простых изделий) или на 1 т фазы (для сложных изделий) и на 1 т готовой продукции.

Особенности рецептур на мучные кондитерские изделия для предприятий общественного питания состоят в том, что рецептура рассчитана на 10 кг готового продукта, а при выработке пирожных – на 100 штук.

При производстве изделий происходят потери сырья при приготовлении полуфабрикатов и в целом готовых изделий, с учетом которых рассчитаны сводные рецептуры. В связи с этим в рецептурных сборниках указываются предельно допустимые потери сухого вещества как по отдельным фазам производства, так и при получении готового продукта. Поэтому следует строго соблюдать потери как при производстве изделий в целом, так и по фазам технологического процесса, а также при разработке новых видов изделий.

При расчете рецептур на мучные кондитерские изделия в соответствии с унифицированными рецептурами приняты следующие потери сухих веществ, %:

#### *Печенье*

Печенье сахарное .....	1,45
Печенье затяжное .....	1,20

Печенье сахарное, вырабатываемое на машинах ДЕЯ, ФАК, ОКА .....	2,20
Печенье слоеное .....	1,70
Печенье «Каштаны», «Мечта» .....	6,00
Печенье сдобное, вырабатываемое на поточно- механизированных линиях .....	4,40
Печенье сдобное, разделяемое вручную .....	4,80
Печенье овсяное .....	4,00
Крекер (печенье сухое) .....	4,50
Галеты .....	2,40
<b>Вафли</b>	
Вафли с начинками .....	3,50
<b>Пряники</b>	
Пряники неглазированные без начинки .....	2,5
Пряники неглазированные с начинкой типа «Вяземские» .....	2,5
Коврижки .....	2,5
Пряники глазированные без начинки .....	2,6
Пряники глазированные с начинкой типа «Сувенир» .....	4,1
Пряники глазированные высококалорийные с медом «Российские» .....	5,0
<b>Рулеты</b>	
Рулеты разные .....	6,0
<b>Торты</b>	
Бисквитно-кремовые .....	6,9
Бисквитно-фруктовые .....	8,1
Песочно-кремовые .....	4,7
Песочно-фруктовые .....	6,0
Слоеные .....	5,0
Воздушные .....	7,6
Миндальные .....	5,1
Крошковые .....	6,7
Вафельные торты с жировой начинкой, шоколадно- вафельные .....	4,6
Вафельные торты с пралиновой начинкой .....	4,7
<b>Пирожные</b>	
Бисквитно-кремовые .....	7,3
Бисквитно-фруктовые .....	8,3
Бисквитные штучно-выпеченные .....	6,3
Песочные нарезные .....	5,8
Песочные штучно-выпеченные .....	4,3
Слоеные нарезные .....	5,1
Слоеные штучно-выпеченные .....	4,2
Заварные, «Картошка» .....	4,4
Воздушные .....	5,0
Крошковые .....	7,1
Десертный набор .....	6,9

## *Кексы*

Кексы недрожевые .....	6,5
Кексы дрожжевые .....	5,9

При производстве полуфабрикатов для тортов и пирожных приняты следующие потери сухих веществ, %:

### *Бисквитные*

Бисквит № 1, 3, 4, 5, 6, 7, 8, 9, 10, 11, 12, 13, 14 .....	6,1
Бисквит № 15 «Стефания» .....	5,0
Крошка бисквитная жареная .....	7,1

### *Песочные*

Песочный (основной) № 16, 17, 18, 19 .....	1,9
Крошка полуфабриката песочного .....	2,9

### *Слоеные*

Слоеный № 21 .....	2,2
Крошка полуфабриката слоеного № 21 .....	3,2

### *Заварные*

Заварной № 22 .....	4,8
Крошка заварного полуфабриката № 22 .....	5,8

### *Воздушные*

Воздушный № 23, 24 .....	4,5
Воздушно-ореховый № 25, 26 .....	5,0
Воздушно-ореховый № 27 .....	5,1
Крошка полуфабриката «Воздушный» № 23, 24 .....	5,5
Крошка полуфабриката «Воздушно-ореховый» № 25 .....	6,0

### *Крошковые*

«Дачный» № 37, «Любительский» № 38, «Особый» № 40 .....	3,7
Крошка полуфабриката «Дачный» № 37а .....	4,7

### *Миндальные*

Миндальный для «Краковских» № 28, Ореховый № 35 .....	5,1
Миндальный № 29, Миндальный «Идеал» № 31 .....	4,4
Ореховый для пирожного «Варшавское» № 30 .....	2,5
Воздушно-ореховый № 32 .....	2,0
Ореховая трубочка № 36 .....	4,9
Крошка полуфабриката «Миндальный» № 28 .....	6,1
Крошка полуфабриката «Миндальный» № 29, «Идеал» № 31 .....	5,4

### *Вафли*

Вафли листовые .....	12,0
----------------------	------

### *Отделочные полуфабрикаты*

Кремы сливочные № 46, 47, 48, 49, 50 .....	1,9
Крем сливочный «Особый» № 52 .....	1,5
Крем сливочный фруктовый № 54, 55, 56 .....	0,4
Крем «Шарлотт» № 59, 64, 65, 66, 67, 68, 69, 70, 72 .....	2,1
Крем «Новый» № 61 .....	2,1
Крем «Гляссе» № 73, 74, 76 .....	1,9

Крем заварной № 82 .....	2,0
Крем белковый на агаре № 83, 84, 85, 86 .....	1,7
Крем белковый (заварной) № 87, 90 .....	1,7
Крем фруктово-белковый № 92 .....	2,0
Помада № 99 .....	0,8
Помада молочная № 102 .....	1,0
Помада сливочная № 103 .....	1,5
Желе № 104 .....	1,0
Молочно-сахарный сироп № 63 .....	3,0
Сироп кофейный № 71 .....	2,4
Сироп «Шарлотт» № 60 .....	3,6
Сироп для промочки № 95, 96 (крепленный), 97 .....	2,4
Сахаро-агаровый сироп .....	2,4
Суфле № 105, 106 .....	1,5
Шоколадная крупка № 107 .....	1,5
Марципан для фруктов и овощей № 108 .....	5,7
Зефир «Особый» № 109, 114 .....	4,3
Паста кофейная № 110 .....	0,5
Экстракт чайный .....	3,3
Мармелад абрикосовый № 115 .....	1,4
Жженка .....	10,0
Сахарная мастика для карточек № 117 .....	1,2
Начинка фруктовая № 118 .....	3,3

### Расчет рабочих рецептур

На предприятиях рабочие рецептуры рассчитываются для определения расхода сырья и полуфабрикатов для производства требуемого количества изделий в смену. Рабочая рецептура может быть рассчитана на загрузку с учетом емкости оборудования и его производительности.

В некоторых случаях отдельные виды сырья (мука пшеничная, патока и др.) имеют отличное от ГОСТов содержание сухих веществ. Поэтому следует во избежание перерасхода или недостачи сырья в рецептуре производить перерасчет по сухому веществу, так как это может оказать влияние на технологичность проведения процесса и реологические свойства полуфабрикатов и готовых изделий.

*Расчет простой (однофазной) рецептуры* состоит в пересчете расхода сырья на требуемую выработку готовых изделий.

*Пример.* Рассчитать расход сырья для выработки сахарного печенья «Юбилейное» в количестве 27 кг.

Из рецептурного сборника выписывается рецептура печенья: сахарное печенье из муки высшего сорта, имеет прямоугольную форму. Выпускается весовым и фасованным. В 1 кг содержится не менее 75 штук. Влажность – 4,5 (–1,0 ... + 1,5%).

По представленной в табл. 16.1 рецептуре влажность в печенье «Юбилейное» допускается 3,5... 6,0%.

В графе 1 табл. 16.1 дано наименование видов сырья и полуфабрикатов (муки пшеничной, крахмала и т. д.) для получения печенья.

В графе 2 указывается в соответствии с ГОСТом так называемое рецептурное содержание сухих веществ в каждом наименовании сырья и полуфабрикатов.

В графах 3 и 4 дан расчет расхода сырья на загрузку в натуре и сухих веществах (расход сырья в пересчете на 100 кг муки), т. е. на замес одной порции теста.

Далее в графах 5 и 6 представлен расход сырья для выработки 1 т изделий в натуре и сухих веществах.

Рецептурные сборники для общественного питания приводят расход сырья в натуре и сухих веществах (г) для выработки 10 кг готовой продукции (графы 7 и 8).

После расчета расхода сырья подсчитывается его общее количество в натуре и сухих веществах («Итого») на загрузку, на 1 т готовой продукции и на выработку 10 кг готовых изделий.

Заключительной строкой рецептуры является «Выход». «Выход» указывает принятое содержание сухих веществ в готовом печенье (95,50% – графа 2) по величине средней влажности, а также истинное количество вырабатываемой продукции с учетом потерь сырья и полуфабрикатов на всех стадиях технологического процесса.

«Выход» всегда меньше «Итого», так как разница по сухим веществам и составляет количество потерь (в кг или г) на производстве.

Например, при выработке 1 т продукции разница в потерях сырья и полуфабрикатов по сухому веществу составляет (графа 6):

$$969,05 - 955,00 = 14,05 \text{ (кг)}.$$

Но потери выражаются в процентах и указываются на каждый вид изделий. Так, потери в сухих веществах в унифицированных рецептурах на печенье сахарное составляют 1,45%.

В графе «Итого» 969,05 кг сырья соответствует 100%. Следовательно, потери (x), которые составляют 1,45%, вычисляем по формуле

$$x = 969,05 \cdot 1,45 : 100 = 14,05 \text{ (кг)}.$$

Следовательно, «Выход» равен  $969,05 - 14,05 = 955,00$  (кг), что подтверждают данные графы 6.

Выход изделия при выработке продукции в количестве 1 т по сухому веществу (графа 6) всегда равен содержанию сухих веществ в изделии:  $95,5$  (графа 2)  $\cdot 10 = 955,0$  кг.

Приведен пример расчета расхода сырья на выработку готового изделия в количестве 27 кг. Для этого необходимо увеличить

## Рецептура печеня «Юбилейное»

Наименование сыра	Массовая доля сухих веществ, %	Расход сыра, кг						Расход сыра, г				Массовая доля сухих веществ (истинная), %	Расход сыра на 27 кг готовой продукции с учетом истинного содержания сухих веществ в сыре, г		
		на загрузку		на 1 т готовой продукции		на 10 кг готовой продукции		на 27 кг готовой продукции		в сухих веществах	в натуре			в сухих веществах	в натуре
		в натуре	в сухих веществах	в натуре	в сухих веществах	в натуре	в сухих веществах	в натуре	в сухих веществах						
1	2	3	4	5	6	7	8	9	10	11	12	13			
Мука пшеничная высшего сорта	85,50	100,00	85,50	619,04	529,28	6190,40	5292,80	16714,08	14290,56	86,50	16520,85	14290,56			
Крахмал кукурузный	87,00	7,40	6,44	45,83	39,87	458,30	398,70	1237,41	1076,49	87,00	1237,41	1076,49			
Пудра сахарная	99,85	29,00	28,96	179,54	179,27	1795,40	1792,70	4847,58	4840,29	99,85	4847,58	4840,29			
Сироп инвертный	70,00	4,00	2,80	24,76	17,33	247,60	173,30	668,52	467,91	72,00	649,95	467,91			
Маргарин	84,00	35,00	29,40	216,67	182,00	2166,70	1820,00	5850,09	4914,00	84,00	5850,09	4914,00			
Молоко коровье пастеризованное	11,50	3,65	0,42	22,61	2,60	226,10	26,00	610,47	70,20	11,50	610,47	70,20			
Меланж	27,00	5,00	1,35	30,96	8,36	309,60	83,60	835,92	225,72	27,00	835,92	225,72			
Пудра ванильная	99,85	0,70	0,70	4,34	4,33	43,40	43,30	117,18	116,91	99,85	117,18	116,91			
Соль	96,50	0,64	0,62	3,98	3,84	39,80	38,40	107,46	103,68	96,50	107,46	103,68			
Сода питьевая	50,00	0,70	0,35	4,34	2,17	43,40	21,70	117,18	58,59	50,00	117,18	58,59			
Углеаммонийная соль	0,00	0,52	0,00	3,22	0,00	32,20	0,00	86,94	0,00	0,00	86,94	0,00			
Эссенция	0,00	0,20	0,00	1,24	0,00	12,40	0,00	33,48	0,00	0,00	33,48	0,00			
Итого	-	186,81	156,54	1156,53	969,05	11565,30	9690,50	31226,31	26164,35	-	31014,51	26164,35			
Выход	95,50	161,54	154,27	1000,00	955,00	10000,00	9550,00	27000,00	25785,00	95,50	27000,00	25785,00			

расход сырья в натуре и по сухим веществам (графы 7 и 8) в 2,7 раза, так как расход сырья дан на 10 кг печенья. Таким образом, величина 2,7 называется коэффициентом пересчета.

Данные расчета представлены в графах 9 и 10.

Выход по сухим веществам для графы 10 определяется по формуле

$$C = H \cdot B : 100, \quad (1)$$

где  $C$  – выход продукта по сухим вещества, г;  $H$  – выход продукта в натуре, г;  $B$  – содержание сухих веществ в изделии, % (95,5%).

$$C = 27\,000 \cdot 95,5 : 100 = 25\,785 \text{ (г)}.$$

Следовательно, расход сырья в сухих веществах для выработки 27 кг печенья составляет 25 785 г, что и записывается в графу 10.

Правильность расчета рабочей рецептуры определяется по количеству заложенных потерь на производство сахарного печенья (1,45%) по сухим веществам:

$$\text{Потери, \%} = (\text{Итого} - \text{Выход}) : \text{Итого} \cdot 100. \quad (2)$$

Расчет количества потерь всегда производится по содержанию сухих веществ.

На выработку 27 кг сахарного печенья «Юбилейное»

$$\text{Потери} = (26\,164,35 - 25\,785,00) : 26\,164,35 \cdot 100 = 1,449 \approx 1,45 \text{ \%}.$$

Следовательно, расчет выполнен правильно.

Достаточно часто поступающее на предприятие сырье не соответствует по содержанию сухих веществ, принятому в унифицированных рецептурах. Поэтому рабочие рецептуры следует пересчитывать на истинное содержание сухих веществ в сырье.

*Пример расчета по пшеничной муке.* В рецептурах на мучные кондитерские изделия влажность пшеничной муки принята 14,50%, или 85,50% сухих веществ:  $100 - 14,50 = 85,50$  (%).

При использовании на производстве пшеничной муки влажность может не соответствовать данной величине. В таком случае следует делать пересчет расхода муки, используемой для производства изделий. Перерасчет производится по расходу пшеничной муки в сухих веществах, так как эта цифра остается постоянной для любой влажности муки.

Расход сырья в сухих веществах на загрузку определяют по формуле

$$C = A \cdot B : 100, \quad (3)$$

где  $C$  – расход сырья в сухих веществах, г;  $A$  – массовая доля сухих веществ в сырье, %;  $B$  – расход сырья на загрузку в натуре, г.

На загрузку расходуется 16 714,08 г пшеничной муки высшего сорта с влажностью 14,50 % или содержанием сухих веществ  $100 - 14,5 = 85,5$  (%).

Содержание сухих веществ в пшеничной муке (г) на загрузку составляет:

$$C = 85,5 \cdot 16\,714,08 : 100 = 14\,290,56.$$

Допустим, на предприятие поступила мука пшеничная высшего сорта с влажностью 13,5 %, т. е. не соответствующая принятой в унифицированных рецептурах. Необходимо узнать, какое количество муки пшеничной потребуется на замес в натуре для получения 27 кг готового печенья.

Содержание сухих веществ в пшеничной муке, %:  $100 - 13,5 = 86,5$ .

Расход муки пшеничной на загрузку составляет 16 714,08 г при содержании в ней сухих веществ 85,5 % по унифицированной рецептуре.

Истинный расход муки пшеничной на загрузку составляет:

$$B = K \cdot C_k : C_{и}, \quad (4)$$

где  $B$  – расход на загрузку пшеничной муки, не соответствующей по содержанию сухих веществ или влаги принятой в унифицированной рецептуре, г;  $K$  – расход муки на загрузку со стандартным содержанием сухих веществ по рабочей рецептуре, г;  $C_k$  – содержание сухих веществ в муке по унифицированной рецептуре, %;  $C_{и}$  – истинное содержание сухих веществ в муке, %.

$$B = 16\,714,08 \cdot 85,50 : 86,5 = 16\,520,85 \text{ (г)}.$$

Следовательно, на загрузку необходимо внести 16 520,85 г пшеничной муки с влажностью 13,5 %. Расход муки на загрузку по сухому веществу остается прежним – 14 290,56 г.

Допустим, содержание сухих веществ в инвертном сиропе не будет соответствовать ГОСТу (70 %), а составит 72 %.

Изложенным выше способом проводится перерасчет:

$$B = 668,52 \cdot 70 : 72 = 649,95 \text{ (г)}.$$

Расчетные данные по истинному расходу пшеничной муки и инвертного сиропа заносим в табл. 16.1 (графы 12, 13). В графе 11 дано истинное содержание сухих веществ в муке и инвертном сиропе.



После расчета расхода сырья с учетом истинного содержания в нем сухих веществ можно произвести расчет количества воды на замес теста. Расчет количества воды на замес теста зависит от рецептурных компонентов сырья и полуфабрикатов, истинного содержания в них сухих веществ, а также водопоглотительной способности пшеничной муки.

Следует учитывать, что в отдельные виды мучных кондитерских изделий вода на замес теста вводится в небольшом количестве или вообще отсутствует. Это может быть при наличии в рецептуре изделий большого количества жидких компонентов (молока и др.).

Таким образом, расход количества воды на замес теста зависит от истинного содержания сухих веществ сырья и наличия жидких компонентов сырья.

Водопоглотительная способность муки оказывает также влияние на технологический процесс. Поэтому для каждой партии муки следует проводить пробный замес с определением истинного количества воды на замес.

*Расчет количества воды на замес теста производится по формуле*

$$x = (100 \cdot C) : (100 - A) - B, \quad (5)$$

где  $x$  – количество воды на замес теста, мл;  $C$  – масса сырья по сухому веществу на один замес, г;  $A$  – желаемая влажность сахарного теста ( $A = 16 \dots 17,5\%$ );  $B$  – масса сырья в натуре на один замес (без воды, мг).

Далее производится расчет количества воды на замес теста для 27 кг сахарного печенья «Юбилейное».

Расход сырья в натуре на выработку 27 кг печенья (графа 12 «Итого») составляет 31 014,51 г.

Расход сырья по сухому веществу на выработку 27 кг печенья (графа 13 «Итого») составляет 26 164,35 г.

Влажность теста для сахарного печенья «Юбилейное» принимается за 17,0% (при непрерывном замесе).

По формуле рассчитывается количество воды на замес (мл):

$$x = (100 \cdot 26164,35) : (100 - 17) - 31014,54 = 508,8.$$

Следовательно, для замеса теста на данное количество сырья и истинном содержании сухих веществ требуется 508,8 мл воды для производства 27 кг печенья.

*Расчет сложных рецептур.* Сложные рецептуры отличаются от простых тем, что в графе 1 унифицированной рецептуры на торты, пирожные, кексы и рулеты представлены все виды полуфабрикатов, в том числе и отделочные, с указанием содержания сухих ве-

ществ в них и расхода сырья на изготовление 1 т фазы и 1 т готовой продукции без учета потерь сырья при отделке изделий.

Далее представляется расход сырья на изготовление каждого полуфабриката с учетом потерь сырья по сухому веществу (в кг).

В сводной рецептуре перечисляются все используемые виды сырья с указанием содержания в соответствии с принятым в унифицированных рецептурах содержанием сухих веществ. Далее представлен общий расход сырья в натуре и сухих веществ на изготовление изделия по сумме фаз.

Окончательным расчетом является общий расчет расхода сырья для получения 1 т готовых изделий с учетом потерь по сухому веществу при выработке всего изделия в целом.

В «Сборнике рецептов мучных кондитерских и булочных изделий для предприятий общественного питания» расход полуфабрикатов и сырья представлен в граммах для выработки 100 шт. пирожных или 10 кг тортов с учетом потерь сырья при отделке полуфабрикатов. Однако в нем не представлены рецептуры всех видов тортов и пирожных и других изделий. Поэтому представляется необходимым дать полный расчет рабочей сложной рецептуры для изготовления готового продукта, исходя из унифицированной рецептуры на готовое изделие.

Расчет рабочих рецептур для пирожных и тортов отличается от простых изделий и представляется в виде трех групп изделий:

при изготовлении готовых изделий не образуется обрезков;

при изготовлении изделий образуются обрезки от всего изделия;

при изготовлении изделий получают обрезки от одного или нескольких полуфабрикатов.

*Расчет рабочей рецептуры на штучные изделия (обрезки не образуются).* Для примера берется рецептура пирожного «Бисквитное» с белковым кремом, глазированное помадой. Масса пирожного 65 г, следовательно, расчет примера производится на 100 шт. или 65 кг.

Рассчитывается расход полуфабрикатов и сырья на 65 кг, и результаты вносятся в графы 7 и 8 в натуре и по сухому веществу, т. е. расход компонентов уменьшается в  $1000 : 65 = 15,384615$ , что и является коэффициентом пересчета.

*Расчет рабочей рецептуры на штучные пирожные (обрезки не образуются).* Рецептура № 279-а. Пирожное «Бисквитное» с белковым кремом, глазированное помадой (табл. 16.2). Два штучных бисквитных полуфабриката без промочки соединены фруктовой начинкой. Поверхность отделана фруктовым кремом, покрытым помадой и фруктами или цукатами. Масса пирожного 65 г.

Таблица 16.2  
Рецептура на пирожное «Бисквитное» с белковым кремом, глазированное помадой (№ 279-а)

Наименование сырья и полуфабрикатов	Массовая доля сухих веществ, %	Расход сырья, кг							
		на 1 т фазы		на 1 т готовой продукции		на 65 кг готовой продукции		в сухих веществах	в сухих веществах
		в натуре	в сухих веществах	в натуре	в сухих веществах	в натуре	в сухих веществах		
1	2	3	4	5	6	7	8		
Бисквит круглый № 5	84,00	190,00	159,60	190,00	159,60	12,35	10,374		
Крем сливочный № 46	86,00	146,00	125,56	146,00	125,56	9,49	8,161		
Помада № 99	88,00	146,00	128,48	146,00	128,48	9,49	8,351		
Крем белковый № 87	70,00	342,00	239,40	342,00	239,40	22,23	15,561		
Фрукты	70,00	30,00	21,00	30,00	21,00	1,95	1,365		
Начинка фруктовая	74,00	146,00	108,04	146,00	108,04	9,49	7,022		
Итого	-	1000,00	782,08	1000,00	782,08	65,00	50,834		
Выход	78,21	1000,00	782,08	1000,00	782,08	65,00	50,834		
Бисквит круглый № 5				на 190,00 кг		на 12,35 кг			
Мука пшеничная высшего сорта	85,50	389,37	332,91	389,37	332,91	4,8080	4,1125		
Сахар-песок	99,85	341,88	341,36	341,88	341,36	4,2224	4,21590		
Желток яичный (сырой)	46,00	341,88	157,27	341,88	157,27	4,2224	1,94220		
Белок яичный (сырой)	12,00	512,80	61,54	512,80	61,54	6,3330	0,75980		
Эссенция	0,00	2,28	0,00	2,28	0,00	0,0279	0,00000		
Кислота лимонная	98,00	1,52	1,49	1,52	1,49	0,0188	0,00182		
Итого	-	1589,73	894,57	1589,73	894,57	19,6325	11,047		
Выход	84,00	1000,00	840,00	1000,00	840,00	12,3500	10,374		
Влажность				26,0 ± 1,0 %					

I	2		3	4	5		6	7	8
	Крем сливочный № 46				на 146,00 кг				
Пудра сахарная	99,85	278,57	278,16	40,67	40,61	2,6435	2,6396		
Масло сливочное	84,00	522,33	438,76	76,26	64,06	4,9569	4,1639		
Молоко цельное	74,00	208,92	154,61	30,50	22,57	1,9825	1,4670		
стуженное с сахаром									
Пудра ванильная	99,85	5,15	5,14	0,75	0,75	0,0480	0,0480		
Коньяк или вино десертное	0,00	1,72	0,00	0,25	0,00	0,0160	0,0000		
Итого	—	1016,69	876,67	148,43	127,99	9,6469	8,3185		
Выход	86,00	1000,00	860,00	146,00	125,56	9,4900	8,1600		
Влажность					14,0 ± 2,0 %				
<b>Помада № 99</b>									
					на 146,00 кг		на 9,49 кг		
Сахар-песок	99,85	795,64	794,05	116,11	115,93	7,547	7,535		
Патока крахмальная	78,00	119,29	93,05	17,42	13,59	1,132	0,883		
Эссенция	0,00	2,76	0,00	0,40	0,00	0,026	0,000		
Итого	—	917,69	887,10	133,93	129,52	8,705	8,418		
Выход	88,00	1000,00	880,00	146,00	128,48	9,490	8,351		
Влажность					12,0 ± 1,0 %				
<b>Крем белковый № 87</b>									
					на 342,00 кг		на 22,23 кг		
Сахар-песок	99,85	649,77	648,79	222,22	221,89	14,444	14,423		
Белок яичный (сырой)	12,00	324,88	38,99	111,11	13,33	7,222	0,866		
Пудра ванильная	99,85	24,37	24,33	8,33	8,32	0,541	0,541		
Итого	—	999,02	712,11	341,66	243,54	22,207	15,830		
Выход	70,00	1000,00	700,00	342,00	239,40	22,230	15,560		
Влажность					30,0 ± 2,0 %				

Выход по бисквиту круглому № 5 по сухому веществу определяется по формуле (1):

$$C = H \cdot B : 100 = 12,35 \cdot 84,0 : 100 = 10,374 \text{ (кг)}.$$

При производстве бисквита круглого № 5 потери по сухим веществам (графа 6) рассчитывают по формуле (2):

$$((169,96 - 159,60) : 169,96) \cdot 100 = 6,095 \approx 6,1 \%$$

Далее проверяется правильность расчета по потерям на выработку пирожного (графа 8):

$$((11,047 - 10,374) : 11,047) \cdot 100 = 6,032 \approx 6,1 \%$$

Следовательно, расчет расхода сырья по бисквиту круглому № 5 выполнен правильно.

Расчет расхода остальных видов сырья на выработку 65 кг пирожных производится аналогичным способом. Правильность расчета проверяется по расчету потерь.

Потери при производстве в данном случае составляют, %:

Крем сливочный № 46 .....	1,9
Помада № 99 .....	0,8
Крем белковый № 87 .....	1,7

Начинка фруктовая и фрукты являются видами сырья.

Далее расчетный расход сырья сводится в сводную рецептуру по сумме расхода сырья по фазам (табл. 16.3).

Если в рецептуре по фазам имеются однотипные виды сырья (сахар-песок, яичный белок и т.д.), в сводную рецептуру записывается общая сумма расхода одноименного сырья (графы 3 и 4), а также для выработки пирожных расчетные данные (графы 7 и 8).

В графах по сухому веществу графа 4 и графа 8 учтены потери только при производстве полуфабрикатов, которые составляют 2,3%:

$$((800,06 - 782,10) : 800,06) \cdot 100 = 2,3.$$

Потери при производстве пирожных «Бисквитные штучно-выпеченные» составляют 6,3% по унифицированным рецептурам. Поэтому общий расход сырья с учетом потерь пересчитывается на выработку по коэффициенту пересчета:

$$K = \text{Итого (графа 6)} / \text{Итого (графа 4)} = 834,68 : 800,06 = 1,0432717.$$

## Сводная рецептура

Наименование сырья	Массовая доля сухих веществ, %	Расход сырья по сумме фаз на 1 т готовой продукции, кг		Расход сырья на 1 т готовой продукции, кг		Расход сырья по сумме фаз для 65 кг пирожных, кг		Расход сырья на выработку 65 кг готовой продукции, кг	
		в натуре	в сухих веществах	в натуре	в сухих веществах	в натуре	в сухих веществах	в натуре	в сухих веществах
1	2	3	4	5	6	7	8	9	10
Мука пшеничная высшего сорта	85,50	73,98	63,25	77,18	65,99	4,808	4,110	5,016	4,288
Сахар-песок	99,85	403,29	402,69	420,73	420,11	26,213	26,174	27,346	27,305
Желток яичный (сырой)	46,00	64,96	29,88	67,77	31,17	4,222	1,942	4,404	2,025
Белок яичный (сырой)	12,00	208,54	25,02	217,56	26,10	13,555	1,626	14,141	1,696
Эссенция	0,00	0,83	0,00	0,87	0,00	0,053	0,000	0,055	0,000
Кислота лимонная	98,00	0,29	0,28	0,30	0,29	0,018	0,017	0,019	0,018
Пудра сахарная	99,85	40,67	40,61	42,43	42,37	2,643	2,639	2,757	2,753
Масло сливочное	84,00	76,26	64,06	79,56	66,83	4,957	4,163	5,171	4,344
Молоко цельное	74,00	30,50	22,57	31,82	23,56	1,982	1,466	2,068	1,530
стуженное с сахаром									
Пудра ванильная	99,85	9,08	9,07	9,47	9,46	0,590	0,589	0,615	0,614
Коньяк или вино десертное	0,00	0,25	0,00	0,26	0,00	0,016	0,000	0,017	0,000
Патока крахмальная	78,00	17,42	13,59	18,17	14,18	1,132	0,882	1,181	0,921
Фрукты	70,00	30,00	21,00	31,30	21,91	1,950	1,365	2,034	1,424
Начинка фруктовая	74,00	146,00	108,04	152,31	112,71	9,490	7,023	9,900	7,326
Итого	-	1102,07	800,06	1149,73	834,68	71,629	51,996	74,724	54,244
Выход	78,21	1000,00	782,10	1000,00	782,10	65,000	50,836	65,000	50,836
Потери, %	-	-	2,23	-	6,3	-	2,23	-	6,3

Расход сырья по сумме фаз на выработку 65 кг изделий умножается на коэффициент пересчета (1,0432717) и получается общий расход сырья для производства 65 кг пирожных.

Это традиционный расчет рецептуры для производства мучных кондитерских изделий в промышленности, где на каждой фазе производства определяются потери по сухому веществу и соответственно постоянно ведется учет за расходом сырья.

Как уже указывалось ранее, по «Сборнику рецептов для предприятий общественного питания» расход сырья и полуфабрикатов производится только с учетом общих потерь при отделке готовых изделий.

Однако при расчете рецептур для предприятий общественного питания потери при выработке готовых изделий отличаются (в большую сторону) по сравнению с унифицированными рецептурами.

Из сводной рецептуры (графы 4 и 8) потери сырья по сумме фаз производства полуфабрикатов составляют 2,2%, а общие потери на выработку готового изделия 6,3% (графы 6 и 10). Следовательно, потери на отделку изделия составляют 4,1% (6,3 – 2,2).

Далее производится расчет рабочей рецептуры на выработку 65 кг готовых пирожных для системы общественного питания с учетом потерь по унифицированным рецептурам (табл. 16.4).

Таблица 16.4

**Расход полуфабрикатов на выработку пирожных «Бисквитных» штучно-выпеченных (на 65 кг)**

Наименование полуфабриката	Количество полуфабрикатов, кг	
	без учета потерь на отделке	с учетом 4,1% потерь на отделке
Бисквит круглый № 5	$1000 : 190,00 = 65 : x$ $x = 12,35$	$12,35 + 0,51 = 12,86$
Крем сливочный № 46	$1000 : 146,00 = 65 : x$ $x = 9,49$	$9,49 + 0,39 = 9,88$
Помада № 99	$1000 : 146,00 = 65 : x$ $x = 9,49$	$9,49 + 0,39 = 9,88$
Крем белковый № 87	$1000 : 342 = 65 : x$ $x = 22,23$	$22,23 + 0,911 = 23,14$
Фрукты	$1000 : 30 = 65 : x$ $x = 1,95$	$1,95 + 0,08 = 2,03$
Начинка фруктовая	$1000 : 146 = 65 : x$ $x = 9,49$	$9,49 + 0,39 = 9,88$
<b>Итого</b>	<b>65,00</b>	<b>67,67</b>

При определении расхода полуфабрикатов на 65 кг пирожных в расчете учитывается расход полуфабрикатов на 1 т пирожных в соответствии с рецептурой.

Вычисленное количество полуфабрикатов без учета потерь на отделке и составляет истинную массу готовых пирожных.

При использовании этих данных представляется возможность контролировать массу пирожного на любой стадии производства.

Масса бисквита круглого на одно пирожное должна быть 12,35 г (12,35 кг : 1000). Лепешки покрывают слоем начинки фруктовой, которой расходуется 9,49 г. Масса заготовки уже составляет 21,84 г. Затем на верхнюю часть бисквитной заготовки отсаживают белковый крем в количестве 22,23 г с последующей его подсушкой. Масса становится 44,07 г. После глазирования помадой (9,49 г), нанесения сливочного крема (9,49 г) и украшения фруктами масса пирожного составляет 65 г.

В массе же изделия 67,67 г учитывается 4,1 % потерь сырья при отделке пирожного. В табл. 16.5 дан расход сырья для приготовления полуфабрикатов для 1000 штук пирожных.

Далее составляется общий расход сырья (табл. 16.6).

*Расчет рабочей рецептуры на торты, при изготовлении которых образуются обрезки от одного или нескольких видов выеченных полуфабрикатов.* Для примера предлагается бисквитно-кремовый торт «К чаю». Торт состоит из трех слоев бисквитного полуфабриката, соединенных шоколадным кремом. Поверхность торта украшена рисунком из шоколадного крема и фруктами. Боковые стороны украшены крошкой. Форма квадратная. Масса торта – 1 кг (табл. 16.7).

По рецептуре и технологии изготовления торта обрезки образуются только при выпечке одного вида выпеченного полуфабриката – бисквита.

В «Указаниях к рецептурам на торты, пирожные, кексы и рулеты» указано, что унифицированные рецептуры на торты и пирожные составлены без учета получаемых при разделке обрезков. Количество обрезков от тортов не должно превышать 5 %, от пирожных (нарезных) – 14 % к массе готовой продукции.

При составлении рабочих рецептур предприятию разрешается вносить коррективы с учетом образующихся обрезков.

При производстве торта «К чаю» обрезки выпеченного бисквита принимаются 4 %. Следовательно, в производственных условиях необходимо вырабатывать бисквита больше на 4 %.

По рецептуре (графа 9) для выработки 10 кг готового торта требуется 3,75 кг Бисквита № 1. С учетом получаемых обрезков Бисквит № 1 вырабатывается в количестве:  $3,75 + 0,15 = 3,90$  кг. Эти данные записываются в графы 11 и 12. По остальным видам полуфабрикатов цифровые данные остаются без изменений.



**Расход сырья для приготовления полуфабрикатов  
для 1000 шт. (65 кг) пирожных**

Сырье для получения каждого полуфабриката	Количество сырья, кг	
<i>Бисквит круглый № 5</i>		
Мука пшеничная высшего сорта	$1000 : 389,37 = 12,86 : x;$	$x = 5,007$
Сахар-песок	$1000 : 341,88 = 12,86 : x;$	$x = 4,40$
Желток яичный (сырой)	$1000 : 341,88 = 12,86 : x;$	$x = 4,40$
Белок яичный (сырой)	$1000 : 512,80 = 12,86 : x;$	$x = 6,60$
Эссенция	$1000 : 2,28 = 12,86 : x;$	$x = 0,03$
Кислота лимонная	$1000 : 1,52 = 12,86 : x;$	$x = 0,02$
<i>Помада № 99</i>		
Сахар-песок	$1000 : 795,24 = 9,88 : x;$	$x = 7,86$
Патока крахмальная	$1000 : 119,29 = 9,88 : x;$	$x = 1,18$
Эссенция	$1000 : 2,76 = 9,88 : x;$	$x = 0,027$
<i>Крем сливочный № 46</i>		
Пудра сахарная	$1000 : 278,57 = 9,88 : x;$	$x = 2,75$
Масло сливочное	$1000 : 522,33 = 9,88 : x;$	$x = 5,16$
Молоко цельное сгущенное с сахаром	$1000 : 208,92 = 9,88 : x;$	$x = 2,06$
Пудра ванильная	$1000 : 5,15 = 9,88 : x;$	$x = 0,05$
Коньяк или вино десертное	$1000 : 1,72 = 9,88 : x;$	$x = 0,02$
<i>Крем белковый № 87</i>		
Сахар-песок	$1000 : 649,77 = 23,14 : x;$	$x = 15,04$
Белок яичный (сырой)	$1000 : 324,88 = 23,14 : x;$	$x = 7,52$
Пудра ванильная	$1000 : 24,37 = 23,14 : x;$	$x = 0,56$
Начинка фруктовая		9,88
Фрукты		2,03

Далее производится перерасчет сырья для получения Бисквита № 1 в количестве 3,90 кг (с учетом обрезков) и вносится в табл. 16.7 по расходу сырья для выработки бисквита (графы 11 и 12). Расход остальных видов сырья переносится в таком же количестве в вышеуказанные графы.

В связи с увеличением расхода сырья на выработку Бисквита № 1 (3,90 кг с учетом обрезков) соответственно и повышается расход входящих в его рецептуру видов сырья, что и вносится в графы 11 и 12 сводной рецептуры (табл. 16.8).

Общий расход сырья на 1000 шт. (65 кг) пирожных  
с учетом потерь на отделке

Сырье	Полуфабрикаты							Количество, кг
	Бисквит круглый № 5 (12,86 кг)	Помада № 99 (9,88 кг)	Крем сливочный № 46 (9,88 кг)	Крем белковый № 87 (23,14 кг)	Начинка фруктовая (9,88 кг)	Фрукты (2,03 кг)	Количество, кг	
Мука пшеничная высшего сорта	5,007	7,860	-	-	-	-	12,867	
Сахар-песок	4,400	-	-	15,040	-	-	19,440	
Желток яичный (сырой)	4,400	-	-	-	-	-	4,400	
Белок яичный (сырой)	6,600	-	-	7,520	-	-	14,120	
Эссенция	0,030	0,027	-	-	-	-	0,057	
Кислота лимонная	0,020	-	-	-	-	-	0,020	
Патока крахмальная	-	1,180	-	-	-	-	1,180	
Пудра сахарная	-	-	2,750	-	-	-	2,750	
Масло сливочное	-	-	5,160	-	-	-	5,160	
Молоко цельное	-	-	2,060	-	-	-	2,060	
стуженное с сахаром-	-	-	-	-	-	-	-	
Пудра ванильная	-	-	0,050	0,560	-	-	0,610	
Коньяк или	-	-	0,020	-	-	-	0,020	
вино десертное	-	-	-	-	-	-	-	
Начинка фруктовая	-	-	-	-	9,880	-	9,880	
Фрукты	-	-	-	-	-	2,030	2,030	
Итого	20,457	9,067	10,040	23,120	9,880	2,030	74,594	

## Рецептура № 12 торга «К чаю»

Наименование сырья и полуфабрикатов	Массовая доля сухих веществ, %	Расход сырья, кг											
		на 1 т фазы		на 1 т готовой продукции		на фазу для 10 кг		на 10 кг готовой продукции		на 10 кг готовой продукции с учетом обрезков			
		в натуре	в сухих вещест-вах	в натуре	в сухих вещест-вах	в натуре	в сухих вещест-вах	в натуре	в сухих вещест-вах	в натуре	в сухих вещест-вах	в натуре	в сухих вещест-вах
1	2	3	4	5	6	7	8	9	10	11	12		
Бисквит № 1	75,00	375,00	281,25	375,00	281,25	3,7500	2,8125	3,7500	2,8125	3,9000	2,9250		
Крем сливочный с какао № 57	86,00	400,00	344,00	400,00	344,00	4,0000	3,4400	4,0000	3,4400	4,0000	3,4400		
Сироп для промочки (крепленный) № 99	50,00	200,00	100,00	200,00	100,00	2,0000	1,0000	2,0000	1,0000	2,0000	1,0000		
Фрукты	70,00	17,50	12,25	17,50	12,25	0,1750	0,1225	0,1750	0,1225	0,1750	0,1225		
Крошка бисквитная жареная № 2	94,00	7,50	7,05	7,50	7,05	0,0750	0,0705	0,0750	0,0705	0,0750	0,0705		
Итого	-	1000,00	744,55	1000,00	744,55	10,0000	7,4455	10,0000	7,4455	10,1455	7,5580		
Выход	74,46	1000,00	744,55	1000,00	744,55	10,0000	7,4455	10,0000	7,4455	10,0000	7,4455		
Бисквит № 1				на 375,00 кг						на 3,75 кг			
Мука пшеничная высшего сорта	85,50	281,16	240,39	105,44	90,15	2,8116	2,4039	1,0544	0,9015	1,0965	0,9375		
Крахмал картофельный (сухой)	80,00	69,42	55,53	26,03	20,82	0,6942	0,5553	0,2603	0,2082	0,2707	0,2216		
Сахар-песок	99,85	347,11	346,59	130,17	129,97	3,4711	3,4659	1,3017	1,2997	1,3538	1,3517		
Меланж	27,00	578,53	156,21	216,95	58,58	5,7853	1,5621	2,1695	0,5858	2,2563	0,6092		
Эссенция	0,00	3,47	0,00	1,30	0,00	0,0347	0,0000	0,0130	0,0000	0,0135	0,0000		
Итого	-	1279,69	798,72	479,89	299,52	12,7969	7,9872	4,7989	2,9952	4,9908	3,1200		
Выход	75,00	1000,00	750,00	375,00	281,25	10,0000	7,5000	3,7500	2,8125	3,9000	2,9250		
Влажность, %													25,00 ± 3,00

1	2	3	4	5	6	7	8	9	10	11	12
Крем сливочный с какао № 57											
Пудра сахарная	99,85	264,90	264,51	105,96	105,80	2,6490	2,6451	1,0596	1,0580	1,0596	1,0580
Масло сливочное	84,00	496,68	417,21	198,67	166,88	4,9668	4,1721	1,9867	1,6688	1,9867	1,6688
Молоко цельное стуженное с сахаром	74,00	198,67	147,02	79,47	58,81	1,9867	1,4702	0,7947	0,5881	0,7947	0,5881
Какао-порошок (производственный)	95,00	48,02	45,61	19,21	18,24	0,4802	0,4561	0,1921	0,1824	0,1921	0,1824
Пудра ванильная	99,85	2,32	2,32	0,93	0,93	0,0232	0,0232	0,0093	0,0093	0,0093	0,0093
Коньяк или вино десертное	0,00	1,66	0,00	0,66	0,00	0,0166	0,0000	0,0066	0,0000	0,0066	0,0000
Итого	—	1012,25	876,67	404,90	350,66	10,1225	8,7667	4,0490	3,5066	4,0490	3,5066
Выход	86,00	1000,00	860,00	400,00	344,00	10,0000	8,6000	4,0000	3,4400	4,0000	3,4400
Влажность, %	14,00 ± 2,00										
Сироп для промочки (крепленный) № 96											
Сахар-песок	99,85	513,07	512,30	102,61	102,46	5,1307	5,1230	1,0261	1,0246	1,0261	1,0246
Эссенция ромовая	0,00	1,92	0,00	0,38	0,00	0,0192	0,0000	0,0038	0,0000	0,0038	0,0000
Коньяк или вино десертное	0,00	47,95	0,00	9,59	0,00	0,4795	0,0000	0,0959	0,0000	0,0959	0,0000
Коньяк	0,00	56,30	0,00	11,26	0,00	0,5630	0,0000	0,1126	0,0000	0,1126	0,0000
Итого	—	619,24	512,30	123,84	102,46	6,1924	5,1230	1,2384	1,0246	1,2384	1,0246
Выход	50,00	1000,00	500,00	200,00	100,00	10,0000	5,0000	2,0000	1,0000	2,0000	1,0000
Влажность, %	50,00 ± 4,00										

1	2	3	4	5	6	7	8	9	10	11	12
Крошка бисквитная жареная № 2											
Мука пшеничная высшего сорта	85,50	356,18	304,53	2,67	2,28	3,5618	3,0453	0,0267	0,0228	0,0267	0,0228
Крахмал картофельный (сухой)	80,00	87,95	70,36	0,66	0,53	0,8795	0,7036	0,0066	0,0053	0,0066	0,0053
Сахар-песок	99,85	439,72	439,07	3,30	3,29	4,3972	4,3907	0,0330	0,0329	0,0330	0,0329
Меланж	27,00	732,88	197,88	5,50	1,48	7,3288	1,9788	0,0550	0,0148	0,0550	0,0148
Эссенция	0,00	4,40	0,00	0,03	0,00	0,0440	0,0000	0,0003	0,0000	0,0003	0,0000
Итого	-	1621,13	1011,84	12,16	7,58	16,2113	10,1184	0,1216	0,0758	0,1216	0,0758
Выход	94,00	1000,00	940,00	7,50	7,05	10,0000	9,4000	0,0750	0,0705	0,0750	0,0705

## Сводная рецептура

Наименование сырья	Массовая доля сухих веществ, %	Расход сырья, кг											
		по сумме фаз		на 1 т готовой продукции		по сумме фаз для выработки 10 кг		на 10 кг готовой продукции		на 10 кг готовой продукции с учетом обрезков			
		в натуре	в сухих веществах	в натуре	в сухих веществах	в натуре	в сухих веществах	в натуре	в сухих веществах	в натуре	в сухих веществах		
Мука пшеничная высшего сорта	85,50	108,11	92,43	111,92	95,69	1,0811	0,9243	1,1192	0,9569	1,1232	0,9603		
Крахмал картофельный (сухой)	80,00	26,69	21,35	27,63	22,10	0,2669	0,2135	0,2763	0,2210	0,2773	0,2218		
Сахар-песок	99,85	236,08	235,73	244,40	244,04	2,3608	2,3573	2,4440	2,4404	2,4861	2,4824		
Меланж	27,00	222,45	60,06	230,29	62,18	2,2245	0,6006	2,3029	0,6218	2,3113	0,6241		
Эссенция	0,00	1,33	0,00	1,38	0,00	0,0133	0,0000	0,0138	0,0000	0,0138	0,0000		
Пудра сахарная	99,85	105,96	105,80	109,70	109,53	1,0596	1,0580	1,0970	1,0953	1,0970	1,0953		
Масло сливочное	84,00	198,67	166,88	205,68	172,76	1,9867	1,6688	2,0568	1,7276	2,0568	1,7276		
Молоко цельное густое с сахаром	74,00	79,47	58,81	82,27	60,88	0,7947	0,5881	0,8227	0,6088	0,8227	0,6088		
Какао-порошок (производственный)	95,00	19,21	18,25	19,89	18,89	0,1921	0,1825	0,1989	0,1889	0,1989	0,1889		
Пудра ванильная	99,85	0,93	0,93	0,96	0,96	0,0093	0,0093	0,0096	0,0096	0,0096	0,0096		
Копья или вино десертное	0,00	10,25	0,00	10,61	0,00	0,1025	0,0000	0,1061	0,0000	0,1061	0,0000		
Эссенция ромовая	0,00	0,38	0,00	0,39	0,00	0,0038	0,0000	0,0039	0,0000	0,0039	0,0000		
Копьяк	0,00	11,26	0,00	11,66	0,00	0,1126	0,0000	0,1166	0,0000	0,1166	0,0000		
Фрукты	70,00	17,50	12,25	18,12	12,68	0,1750	0,1225	0,1812	0,1268	0,1812	0,1268		
Итого	—	1038,29	772,49	1074,90	799,71	10,3829	7,7249	10,7490	7,9971	10,8045	8,0456		
Выход	74,46	1000,00	744,55	1000,00	744,55	10,0000	7,4455	10,0000	7,4455	10,0000	7,4455		

Для составления рабочей рецептуры бисквитно-кремового торта «К чаю» в системе общественного питания необходимо по унифицированной рецептуре определить следующие потери. Ранее принято, что потери на обрезки при приготовлении бисквитного полуфабриката составляют 4%.

По унифицированной рецептуре для производства 1 т тортов «К чаю» потери по сумме фаз для приготовления полуфабрикатов (%) из сводной рецептуры (графа 4) составят:

$$(772,49 - 744,55) \cdot 100 : 772,49 = 3,6,$$

а общие потери (графа 6) с учетом отделки полуфабрикатами (%) составляют:

$$(799,71 - 744,55) \cdot 100 : 799,71 = 6,89 = 6,9.$$

Таким образом, потери полуфабрикатов на отделке для данного сорта торта – 3,3%.

Далее определим количество бисквитного полуфабриката для выработки 1 т изделия с учетом потерь на обрезки.

На выработку 1 т торта «К чаю» расходуется 375,0 кг бисквитного полуфабриката. Потери на обрезки (4%) составят:

$$375 : 100 = x : 4.$$

Отсюда  $x = 15$  (кг).

Следовательно, общий расход бисквитного полуфабриката для выработки 1 т тортов составит  $375 + 15 = 390$  (кг). Далее рассчитывается расход полуфабрикатов с учетом потерь на отделке (табл. 16.9).

Таблица 16.9

Расход полуфабрикатов для приготовления тортов «К чаю» с учетом потерь на отделке

Полуфабрикаты	Количество полуфабрикатов, кг	
	без учета потерь на отделке	с учетом 3,3 % потерь на отделке
Бисквит № 1	$1000 : 390 = 10 : x;$ $x = 3,9$	$3,9 + 0,128 = 4,028$
Крем сливочный с какао № 57	$1000 : 400 = 10 : x;$ $x = 4,0$	$4,0 + 0,132 = 4,132$
Сироп для промочки (крепленный) № 99	$1000 : 200 = 10 : x;$ $x = 2,0$	$2,0 + 0,066 = 2,066$

Полуфабрикаты	Количество полуфабрикатов, кг	
	без учета потерь на отделке	с учетом 3,3 % потерь на отделке
Фрукты	$1000 : 17,50 = 10 : x;$ $x = 1,75$	$1,75 + 0,06 = 1,81$
Крошка бисквитная жареная № 2	$1000 : 7,50 = 10 : x;$ $x = 0,75$	$0,75 + 0,02 = 0,77$
Итого	12,40	12,806

Следовательно, для выработки 10 кг тортов потери составят с учетом обрезков бисквитного полуфабриката 2,4 кг (12,40 – 10) и на отделке 0,406 кг (12,806 – 12,40), т. е. всего потери составят  $2,4 + 0,406 = 2,806$  (кг).

В табл. 16.10 приведены расчетные данные расхода сырья для приготовления полуфабрикатов на 10 кг тортов, учитывая потери сырья на всех стадиях.

Таблица 16.10

**Расход сырья для полуфабрикатов для 10 кг тортов «К чаю»  
с учетом всех потерь**

Сырье для получения каждого полуфабриката	Количество сырья, кг	
<i>Бисквит № 1</i>		
Мука пшеничная высшего сорта	$1000 : 281,16 = 4,028 : x;$	$x = 1,13$
Крахмал картофельный сухой	$1000 : 69,42 = 4,028 : x;$	$x = 0,28$
Сахар-песок	$1000 : 347,11 = 4,028 : x;$	$x = 1,40$
Меланж	$1000 : 578,53 = 4,028 : x;$	$x = 2,33$
Эссенция	$1000 : 3,47 = 4,028 : x;$	$x = 0,014$
<i>Крем сливочный с какао № 57</i>		
Пудра сахарная	$1000 : 264,90 = 4,132 : x;$	$x = 1,095$
Масло сливочное	$1000 : 496,68 = 4,132 : x;$	$x = 2,052$
Молоко цельное сгущенное с сахаром	$1000 : 198,67 = 4,132 : x;$	$x = 0,82$
Какао-порошок	$1000 : 48,02 = 4,132 : x;$	$x = 0,198$
Пудра ванильная	$1000 : 2,32 = 4,132 : x;$	$x = 0,01$
Коньяк или вино десертное	$1000 : 1,66 = 4,132 : x;$	$x = 0,007$
<i>Сироп для промочки (крепленый) № 99</i>		
Сахар-песок	$1000 : 513,07 = 2,066 : x;$	$x = 1,06$
Эссенция ромовая	$1000 : 1,92 = 2,066 : x;$	$x = 0,004$
Коньяк или вино десертное	$1000 : 47,95 = 2,066 : x;$	$x = 0,099$
Коньяк	$1000 : 56,30 = 2,066 : x;$	$x = 0,12$



Сырье для получения каждого полуфабриката	Количество сырья, кг
<i>Крошка бисквитная жареная № 2</i>	
Мука пшеничная высшего сорта	1000 : 356,18 = 0,77 : x;      x = 0,274
Крахмал картофельный	1000 : 87,95 = 0,77 : x;      x = 0,068
Сахар-песок	1000 : 439,72 = 0,77 : x;      x = 0,338
Меланж	1000 : 732,88 = 0,77 : x;      x = 0,564
Эссенция	1000 : 4,40 = 0,77 : x;      x = 0,003
<i>Фрукты</i>	1,81

В табл. 16.11 представлены расчетные данные с учетом всех потерь и количества сырья на обрезки бисквита на 10 кг тортов «К чаю».

*Расчет рабочей рецептуры на пирожные, при изготовлении которых образуются обрезки от всего изделия*

Для примера расчета предлагается пирожное «Бисквитное», глазированное молочной помадой (нарезное). Пирожное состоит из слоев бисквитного полуфабриката, соединенных фруктовой начинкой. Масса – 80 г (табл. 16.12).

По технологии производства данного вида пирожного образуются обрезки в целом от всего изделия.

Как указывалось ранее, расчеты унифицированных рецептов выполнены на расход сырья без учета потерь его на обрезки. При производстве нарезных пирожных потери составляют до 14% к массе готовой продукции. Следовательно, для расчета рабочей рецептуры на пирожное «Бисквитное», глазированное помадой (нарезное), можно принять потери 12%.

Таким образом, для выработки готовых кондитерских изделий в количестве 1000 кг требуется изготовить полуфабрикатов:

$$1000 \text{ кг} : 100 \% = x : 12 \% ; x = 120 \text{ кг} ;$$

$$1000 + 120 = 1120 \text{ кг} .$$

Далее производится перерасчет сырья на 1120 кг пирожного «Бисквитное» (нарезное) и вносится в графы 7, 8, 9 и 10 табл. 16.12 для расчета расхода полуфабрикатов. Коэффициент перерасчета составит:  $1120 : 1000 = 1,12$ .

Далее производится расчет расхода сырья на приготовление полуфабрикатов (бисквита, сиропа для промочки, помады) с учетом обрезков от всего изделия (табл. 16.13).

**Расход сырья на 10 кг тортов «К чаю»  
с учетом всех потерь и количества сырья на обрезки бисквита**

Наименование сырья и полуфабрикатов	Расход сырья на полуфабрикаты, кг					Расход сырья на 10 кг готовых изделий, кг
	Бисквит № 1 (4,028 кг)	Крем сливочный с какао № 57 (4,132 кг)	Сироп для промочки (хрупленый) № 99 (2,066 кг)	Крошка бисквитная жареная № 2 (0,77 кг)	Фрукты (1,81 кг)	
Мука пшеничная высшего сорта	1,130	-	-	0,274	-	1,404
Сахар-песок	1,400	-	1,060	0,338	-	2,798
Меланж	2,330	-	-	0,564	-	2,894
Эссенция	0,014	-	-	0,003	-	0,017
Крахмал картофельный (сухой)	0,280	-	-	0,068	-	0,348
Пудра сахарная	-	1,095	-	-	-	1,095
Масло сливочное	-	2,052	-	-	-	2,052
Молоко цельное густое с сахаром	-	0,820	-	-	-	0,820
Какао-порошок (производственный)	-	0,198	-	-	-	0,198
Пудра ванильная	-	0,010	-	-	-	0,010
Коньяк или вино десертное	-	0,007	0,099	-	-	0,106
Эссенция ромовая	-	-	0,004	-	-	0,004
Коньяк	-	-	0,120	-	-	0,120
Фрукты	-	-	-	-	1,810	1,810
<b>Итого</b>	<b>5,154</b>	<b>4,182</b>	<b>1,283</b>	<b>1,247</b>	<b>1,810</b>	<b>13,676</b>

Рецептура № 262. Пирожное «Бисквитное», глазированное молочной помадой (нарезное)

Наименование сырья	Массовая доля сухих веществ, %	Расход сырья, кг													
		на I т фазы		на I т готовой продукции		на I т фазы с учетом обрезков от всего изделия		на I т готовой продукции с учетом обрезков от всего изделия		на 80 кг фазы с учетом обрезков от всего изделия		на 80 кг готовой продукции с учетом обрезков от всего изделия			
		в натуре	в сухих веществах	в натуре	в сухих веществах	в натуре	в сухих веществах	в натуре	в сухих веществах	в натуре	в сухих веществах	в натуре	в сухих веществах		
1	2	3	4	5	6	7	8	9	10	11	12	13	14		
Бисквит № 1	75,00	424,00	318,00	424,00	318,00	474,88	356,16	474,88	356,16	37,990	28,493	37,990	28,493		
Начинка фруктовая	74,00	192,00	142,08	192,00	142,08	215,04	159,13	215,04	159,13	17,203	12,730	17,203	12,730		
Сироп для промочки № 95	50,00	144,00	72,00	144,00	72,00	161,28	80,64	161,28	80,64	12,902	6,451	12,902	6,451		
Помада молочная № 102	88,00	216,00	190,08	216,00	190,08	241,92	212,89	241,92	212,89	19,354	17,031	19,354	17,031		
Какао-порошок (в помаду)	95,00	24,00	22,80	24,00	22,80	26,88	25,54	26,88	25,54	2,150	2,043	2,150	2,043		
Итого	-	1000,00	744,96	1000,00	744,96	1120,00	834,36	1120,00	834,36	89,599	66,748	89,599	66,748		
Всего	74,50	1000,00	744,96	1000,00	744,96	1000,00	744,96	1000,00	744,96	80,000	59,600	80,000	59,600		

Расход сырья на полуфабрикаты для изготовления пирожных по рецептуре № 262

Наименование сырья и полуфабрикатов	Массовая доля сухих веществ, %	Расход сырья, кг									
		на 1 т фазы		на 1 т готовой продукции		на 1 т готовой продукции с учетом об-режков от всего изделия		на 1 т готовой про-дукции с учетом об-режков от всего изделия		на 80 кг готовой про-дукции с учетом об-режков от всего изделия	
		в натуре	в сухих веществах	в натуре	в сухих веществах	в натуре	в сухих веществах	в натуре	в сухих веществах	в натуре	в сухих веществах
1	2	3	4	5	6	7	8	9	10		
		на 424,00 кг		на 474,88 кг		на 37,990 кг					
<i>Бисквит № 1</i>		85,50	240,39	119,21	101,93	133,52	114,16	10,681	9,132		
Мука пшеничная высшего сорта	80,00	69,42	55,53	29,43	23,54	32,97	26,37	2,63	2,109		
Крахмал картофельный (сухой)	99,85	347,11	346,59	147,17	146,95	164,84	164,58	13,186	13,166		
Сахар-песок	27,00	578,53	156,21	245,30	66,23	274,73	74,18	21,978	5,934		
Меланж	0,00	3,47	0,00	1,47	0,00	1,65	0,00	0,132	0,000		
Итого	-	1279,69	798,72	542,58	338,65	607,71	379,29	48,607	30,341		
Выход	75,00	1000,00	750,00	424,00	318,00	474,88	356,16	37,990	28,493		
Влажность		25,00 ± 3,00 %									
<i>Сироп для промочки № 95</i>		на 144,00 кг		на 161,28 кг		на 12,902 кг					
Сахар-песок	99,85	513,07	512,30	73,88	73,77	82,75	82,62	6,619	6,609		
Эссенция ромовая	0,00	1,92	0,00	0,28	0,00	0,31	0,00	0,024	0,000		
Коньяк или вино десертное	0,00	47,95	0,00	6,90	0,00	7,73	0,00	0,618	0,000		
Итого	-	562,94	512,30	81,06	73,77	90,79	82,62	7,261	6,609		
Выход	50,00	1000,00	500,00	144,00	72,00	161,28	80,64	12,902	6,451		
Влажность		50,00 ± 4,00 %									

1	2	3	4	5	6	7	8	9	10
<i>Помада молочная № 102</i>									
Сахар-песок	99,85	635,62	634,66	137,29	137,09	153,77	153,54	12,301	12,283
Патока крахмальная	78,00	198,63	154,93	42,90	33,46	48,05	37,48	3,844	2,998
Молоко цельное	12,00	794,52	95,34	171,62	20,59	192,21	23,06	15,377	1,845
Пудра ванильная	99,85	3,97	3,96	0,86	0,86	0,96	0,96	0,077	0,077
Итого	-	1632,74	888,89	352,67	192,00	394,99	215,04	31,599	17,203
Выход	88,00	1000,00	880,00	216,00	190,08	241,92	212,89	19,354	17,031
Влажность				12,00 ± 1,00 %					

## Сводная рецептура

Наименование сырья	Массовая доля сухих веществ, %	Расход сырья, кг													
		по сумме фаз на 1 т		общий на 1 т готовой продукции		по сумме фаз на 1 т готовой продукции с учетом обрезков от всего изделия		общий на 1 т готовой продукции с учетом обрезков от всего изделия		по сумме фаз на 80 кг		общий на 80 кг			
		в натуре	в сухих веществах	в натуре	в сухих веществах	в натуре	в сухих веществах	в натуре	в сухих веществах	в натуре	в сухих веществах	в натуре	в сухих веществах		
1	2	3	4	5	6	7	8	9	10	11	12	13	14		
Мука пшеничная высшего сорта	85,50	119,21	101,92	125,75	107,51	133,52	114,16	140,85	120,43	10,682	9,133	11,268	9,634		
Крахмал картофельный (сухой)	80,00	29,43	23,54	31,05	24,83	32,97	26,37	34,78	27,82	2,638	2,109	2,782	2,225		
Сахар-песок	99,85	358,34	357,80	378,01	377,44	401,36	400,99	423,39	422,75	32,109	32,079	33,871	33,820		
Меланж	27,00	245,30	66,23	258,76	69,86	274,73	74,18	289,81	78,25	21,978	5,934	23,184	6,260		
Эссенция	0,00	1,47	0,00	1,55	0,00	1,65	0,00	1,74	0,00	0,132	0,000	0,139	0,000		
Начинка фруктовая	74,00	192,00	142,08	202,54	149,88	215,04	159,13	226,84	167,86	17,203	12,730	18,147	13,428		
Эссенция ромовая	0,00	0,28	0,00	0,30	0,00	0,31	0,00	0,33	0,00	0,025	0,000	0,026	0,000		
Коньяк или вино десертное	0,00	6,90	0,00	7,28	0,00	7,73	0,00	8,15	0,00	0,618	0,000	0,652	0,000		
Патока крахмальная	78,00	42,90	33,46	45,25	35,30	48,05	37,48	50,68	39,53	3,844	2,998	4,054	3,162		
Молоко цельное	12,00	171,62	20,59	181,04	21,72	192,21	23,06	202,76	24,33	15,377	1,845	16,220	1,946		
Пудра ванильная	99,85	0,86	0,86	0,91	0,91	0,96	0,96	1,03	1,03	0,077	0,077	0,082	0,082		
Какао-порошок (в помаду)	95,00	24,00	22,80	25,32	24,05	26,88	25,54	28,30	26,88	2,150	2,043	2,264	2,150		
Итого	-	1192,31	769,28	1257,76	811,50	1335,41	861,87	1408,66	908,88	106,833	68,948	112,689	72,707		
Выход	74,50	1000,00	744,96	1000,00	744,96	1000,00	744,96	1000,00	744,96	80,000	59,600	80,000	59,600		

Масса одного пирожного – 80 г. Пример расчета расхода сырья для выработки 1000 штук пирожных рассчитывается по унифицированной рецептуре и для общественного питания.

Далее показано, что для приготовления 1 т пирожных с обрезками общее количество полуфабрикатов составляет 1120 кг при принятом количестве потерь при производстве – 12%.

Общее количество потерь при производстве без учета обрезков составляет, %:

$$(811,50 - 744,96) \cdot 100 : 811,50 = 8,2 \quad (\text{графа 6 табл. 16.14}).$$

Общее количество потерь по сумме фаз сырья без учета обрезков составляет:

$$(769,28 - 744,96) \cdot 100 : 769,28 = 3,16 \% = 3,2 \% \quad (\text{графа 4 табл. 16.14}).$$

Следовательно, потери при отделке пирожных – 5,0% (8,2 – 3,2).

Для условий общественного питания производится расчет расхода полуфабрикатов для 1000 шт. (или 80 кг) пирожных.

Как указывалось ранее, для выработки 1 т готовых пирожных необходимо израсходовать полуфабрикатов в количестве 1120 кг с учетом 12% потерь на обрезки от всего изделия.

Рассчитаем расход полуфабрикатов для выработки 80 кг пирожных с учетом потерь на обрезки и на отделку изделия (табл. 16.15).

Таблица 16.15

**Расчет расхода полуфабрикатов на выработку 80 кг пирожных по рецептуре № 262 с учетом потерь на обрезки и отделку (5%)**

Наименование полуфабрикатов	Количество полуфабрикатов на выработку 1 т пирожных с учетом обрезков, кг	Количество полуфабрикатов на выработку 80 кг пирожных с учетом обрезков, кг	Количество полуфабрикатов на выработку 80 кг пирожных с учетом потерь на отделку (5%), кг
1	2	3	4
Бисквит № 1	$1000 : 424 =$ $= 1120 : x;$ $x = 474,88$	$1000 : 478,88 =$ $= 80 : x;$ $x = 37,990$	39,989
Сироп для промочки № 95	$1000 : 144 =$ $= 1120 : x;$ $x = 161,28$	$1000 : 161,28 =$ $= 80 : x;$ $x = 12,90$	13,578
Помада молочная № 102	$1000 : 216,00 =$ $= 1120 : x;$ $x = 241,92$	$1000 : 241,92 =$ $= 80 : x;$ $x = 19,35$	20,368

1	2	3	4
Начинка фруктовая	$1000 : 192,00 =$ $= 1120 : x;$ $x = 215,04$	$1000 : 215,04 =$ $= 80 : x;$ $x = 17,20$	18,105
Какао-порошок (в помаду)	$1000 : 24,00 =$ $= 1120 : x;$ $x = 26,88$	$1000 : 26,88 =$ $= 80 : x;$ $x = 2,15$	2,263
Итого	-	-	94,303

Следовательно, для производства 80 кг (1000 шт.) пирожных расходуется 94,303 кг полуфабрикатов. Для производства 1 пирожного массой 80 г необходимо израсходовать 94,303 г полуфабрикатов и сырья с учетом всех потерь на стадиях технологического процесса.

Расчет расхода сырья на приготовление полуфабрикатов для 1000 шт. (80 кг) пирожных по рецептуре № 262 с учетом потерь сырья на обрезки и отделку полуфабрикатов представлен в табл. 16.16, а в табл. 16.17 – расход сырья на отдельные полуфабрикаты для выработки такого же количества пирожных.

Таблица 16.16

Расчет расхода сырья на приготовление полуфабрикатов для 80 кг пирожных по рецептуре № 262 с учетом потерь сырья на обрезки и отделку (5 %)

Наименование сырья	Количество сырья, кг
<i>Бисквит № 1</i>	
Мука пшеничная высшего сорта	$1000 : 281,16 = 39,989 : x;$ $x = 11,24$
Крахмал картофельный (сухой)	$1000 : 69,42 = 39,989 : x;$ $x = 2,78$
Сахар-песок	$1000 : 347,11 = 39,989 : x;$ $x = 13,88$
Меланж	$1000 : 578,53 = 39,989 : x;$ $x = 23,13$
Эссенция	$1000 : 3,47 = 39,989 : x;$ $x = 0,14$
<i>Сироп для промочки № 95</i>	
Сахар-песок	$1000 : 513,07 = 13,578 : x;$ $x = 6,96$
Эссенция ромовая	$1000 : 1,92 = 13,578 : x;$ $x = 0,03$
Коньяк или вино десертное	$1000 : 47,95 = 13,578 : x;$ $x = 0,65$
<i>Помада молочная № 102</i>	
Сахар-песок	$1000 : 635,62 = 20,368 : x;$ $x = 13,14$
Патока крахмальная	$1000 : 198,63 = 20,368 : x;$ $x = 4,11$
Молоко цельное	$1000 : 794,52 = 20,368 : x;$ $x = 16,42$
Пудра ванильная	$1000 : 3,97 = 20,368 : x;$ $x = 0,08$
Начинка фруктовая	18,10
Какао-порошок (в помаду)	2,26



**Расход сырья на выработку 1000 шт. (80 кг) пирожных  
с учетом потерь на отделку и обрезки от всего изделия**

Наименование сырья	Полуфабрикаты						Количество сырья, кг
	Бисквит № 1 (39,989 кг)	Сироп для промочки № 95 (13,578 кг)	Помада молочная № 102 (20,368 кг)	Начинка фруктовая (18,10 кг)	Какао- порошок (в помаду) (2,26 кг)	Количество сырья, кг	
Мука пшеничная высшего сорта	11,24	-	-	-	-	11,24	
Крахмал картофельный (сухой)	2,78	-	-	-	-	2,78	
Сахар-песок	13,88	6,96	12,95	-	-	33,79	
Меланж	23,13	-	-	-	-	23,13	
Эссенция	0,14	-	-	-	-	0,14	
Эссенция ромовая	-	0,03	-	-	-	0,03	
Коньяк или вино десертное	-	0,65	-	-	-	0,65	
Патока крахмальная	-	-	4,05	-	-	4,05	
Молоко цельное	-	-	16,18	-	-	16,18	
Пудра ванильная	-	-	0,08	-	-	0,08	
Начинка фруктовая	-	-	-	18,10	-	18,10	
Какао-порошок (в помаду)	-	-	-	-	2,26	2,26	
<b>Итого</b>	<b>51,17</b>	<b>7,64</b>	<b>33,26</b>	<b>18,10</b>	<b>2,26</b>	<b>112,43</b>	

## ГЛАВА 17. ИЗМЕНЕНИЕ КАЧЕСТВА ИЗДЕЛИЙ ПРИ ХРАНЕНИИ. УСЛОВИЯ ХРАНЕНИЯ. СРОКИ ГОДНОСТИ ИЗДЕЛИЙ

Мучные кондитерские изделия отличаются большим многообразием, несмотря на то, что используется одно и то же основное сырье – пшеничная мука (в редких случаях ржаная, овсяная, кукурузная) и сахар-песок. Это связано с использованием многих видов вспомогательного сырья с большим разнообразием химического состава и свойств.

В ходе технологического процесса обработки рецептурных смесей сырья наблюдается изменение химического состава и получаемые полуфабрикаты и товарная продукция приобретают новые свойства, при которых изделия при хранении либо поглощают влагу, либо теряют ее и высыхают. При этом изменяется не только структура изделий, но ухудшаются вкусовые и ароматические качества. Если в изделии содержится жир, при хранении появляются признаки его порчи и прогоркания, появляется салостый вкус. Прогоркание жиров задерживается при более низких температурах. Содержание влаги, жира и других видов сырья в мучных кондитерских изделиях колеблется в широких пределах, поэтому интенсивность качественных изменений изделий при хранении различна.

*Печенье* наряду с другими мучными изделиями поражается мучными вредителями, например мучной молью. При повышенной относительной влажности воздуха вследствие гигроскопичности печенья влажность его увеличивается. Если содержание влаги превышает 15%, печенье может заплесневеть.

При хранении сахарного печенья теряется свежесть аромата, увеличивается хрупкость, снижается набухаемость. Увеличивается твердость затяжного печенья при хранении и не изменяется набухаемость.

Однако сроки хранения каждого вида изделия определены не только с учетом его состава, но и с учетом вида и качества заливки, упаковки, свойств заливочного материала и условий хранения. Для каждого вида изделия установлены оптимальные условия хранения: оптимальная температура, оптимальная относительная влажность воздуха. Действующие ГОСТы и ОСТы определяют сроки хранения изделий при рекомендуемых условиях хранения.

Наибольшие сроки хранения установлены для *галет*: для простых галет (с низким содержанием жира) и упакованных герметически – 2 года; простых весовых галет из муки 1-го, 2-го сортов и обойной пшеничной муки – 6 месяцев. Для улучшенных фасованных галет, в

том числе герметически упакованных, – 6 месяцев. Для диетических галет с повышенным содержанием жира значительно снижены сроки: для весовых – до 3 недель; для фасованных – 1,5 месяца.

Указанные сроки хранения могут быть выдержаны только при использовании под склады хорошо проветриваемых, сухих, чистых помещений, не зараженных вредителями хлебных запасов, при температуре ( $18 \pm 3$ )°C и относительной влажности воздуха не более 75%. На складе не должно быть посторонних запахов, поэтому не допускается хранить галеты, как и другие мучные кондитерские изделия, вместе с продуктами, имеющими специфический запах.

Более широкий интервал температур допускается при хранении галет специального назначения.

Для *крекеров*, отличающихся более высоким содержанием жира, установлены меньшие сроки хранения, чем для галет. При содержании жира не более 14,3% срок хранения крекеров не превышает 3 месяцев. В зависимости от вида используемого жира (маргарин, кулинарный жир, сливочное масло, растительное масло) сроки хранения составляют 2 ... 1 месяц, а в случае отделки поверхности маслом (дезодорированное рафинированное подсолнечное, хлопковое, соевое, кокосовое) срок хранения снижается до 15 суток. Это объясняется тем, что происходят изменения жиров и связанных с ним вкусовых качеств. Требования к условиям хранения крекеров идентичны условиям для хранения галет, но допускаются несколько выше температуры при хранении ( $19 \pm 3$ )°C.

Более широкий температурный интервал допускается при хранении *печенья* ( $18 \pm 5$ )°C. При соблюдении при хранении относительной влажности воздуха не более 75% и указанной выше температуре сроки хранения печенья со дня выработки допускаются от 3 месяцев до 15 суток в зависимости, главным образом, от содержания жира: 3 месяца – для сахарного и затяжного печенья; для сдобного печенья с содержанием жира не более 10% – 45 суток; для сдобного печенья с содержанием жира 10 ... 20% – 30 суток, при содержании жира свыше 20% срок хранения сдобного печенья – 15 суток. Поскольку жиры легко окисляются и этот процесс усиливается не только с повышением температуры, наличие кислорода, но и под действием солнечных лучей, воздействие на печенье прямого солнечного света должно быть исключено.

Условия хранения *пряничных изделий* (*пряники, коврижки*) должны быть теми же самыми, что и печенья. Наиболее распространенный дефект при хранении пряников – их высыхание. Этому дефекту подвержены в большей степени сырцовые и в меньшей – заварные пряники. Но при высокой относительной влажности воздуха пряники могут увлажняться и плесневеть. Минимальный срок хранения имеют сырцовые и заварные пряники типа мятных в летнее время –

не более 10 суток. В зимнее время этот срок увеличивается до 15 суток. Для заварных пряников сроки хранения больше: 20 суток в летнее и 30 суток – в зимнее время. Заварные коврижки, коврижки, содержащие до 11 % жира, должны храниться соответственно 20 и 15 суток. Сырцовые неглазированные пряники (кроме мятных) и коврижки сохраняют свои качества в течение 20 суток.

В зависимости от рецептуры, вида начинки, качества упаковки при неблагоприятных условиях хранения *вафель* происходит ухудшение их вкусовых и других органолептических признаков. При поглощении влаги из воздуха вафли теряют сухость и качество их значительно ухудшается. Вафли с жировыми начинками довольно скоро приобретают при хранении неприятный привкус испорченного жира. В складах для хранения вафель рекомендуется поддерживать меньшую относительную влажность воздуха (65 ... 70 %) при температуре ( $18 \pm 3$ ) °С по сравнению с условиями хранения печенья, пряников и ряда других изделий.

Сроки хранения вафель в основном определяются видом начинки (жировая, пралине, фруктовая) и видом используемого жира. Наибольший срок хранения имеют вафли без начинки – 3 месяца; вафли с жировой, пралине и типа пралине начинкой – 2 месяца со дня выработки. Вафли с фруктовыми и помадными начинками имеют срок хранения соответственно 1 месяц и 25 суток. Если при использовании жировых начинок используют только сливочное масло, срок хранения вафель снижается до 15 суток.

Особо жесткие требования предъявляются к условиям и срокам хранения кексов, рулетов бисквитных, ромовых баб и особенно тортов и пирожных. При рекомендуемых условиях хранения *кексов* (температура ( $18 \pm 3$ ) °С и относительной влажности воздуха не более 75%) сроки хранения составляют от 2 (кексы, изготавливаемые на дрожжах) до 12 суток (кексы, изготавливаемые на дрожжах, но в полимерной упаковке). На кексы, изготавливаемые на химических разрыхлителях, а также без разрыхлителей (дрожжи, химические разрыхлители), установлен срок хранения – 7 суток.

*Рулеты бисквитные* имеют разные сроки хранения в зависимости от вида начинки и используемого жира. Так, срок хранения рулетов с кремом со времени изготовления не превышает 36 ч, а с творогом – 24 ч. При этом на бандеролях штучных рулетов и коробках указываются дата и час изготовления. Для штучных завернутых рулетов с фруктовой начинкой, маком и начинкой на кондитерском жире срок хранения – 7 суток, для рулетов весовых с теми же видами начинок и жира срок хранения сокращен до 5 суток.

Рулеты с кремом и творогом должны храниться в холодильных шкафах и камерах при температуре ( $4 \pm 2$ ) °С. Рулеты с другими видами начинок должны храниться при температуре 6 ... 18 °С и от-

носительной влажности воздуха 70 ... 75% без резких колебаний. Повышенные сроки хранения имеют кексы и рулеты, содержащие в рецептуре консерванты и влагоудерживающие добавки, подвергнутые герметичной упаковке в среде инертного газа.

*Ромовые бабы* должны реализовываться в торговой сети в день изготовления, так как при высокой влажности, наличии сахара и белковых веществ они легко подвергаются микробиологической порче: забраживанию, прокисанию, плесневению.

Это относится также к *тортам и пирожным*. Особую опасность представляют изделия с кремами, особенно молочными (заварными). В кремах легко развивается микроорганизм типа золотистого стафилококка. Это создает особую опасность для потребителя. Указанные микроорганизмы не развиваются в креме при включении в качестве солей сорбиновой кислоты (сорбат калия). В сливочных кремах проявляется консервирующее действие сахара. Содержание сахарозы в жидкой фазе крема не должно быть менее 60%. Действие сахара состоит в том, что он повышает осмотическое давление в среде и тем самым предотвращает развитие микроорганизмов. Поэтому содержание сахара в жидкой фазе является основным показателем стойкости изделий с кремом при хранении. Содержание сахара в водной фазе находится в обратной зависимости с влажностью крема. С повышением влажности крема содержание сахара в водной фазе снижается.

Торты и пирожные не выдерживают хранения и дальнего транспортирования. Поэтому их вырабатывают повсеместно, в пекарнях, на предприятиях общественного питания, ресторанах и кафе. Изделия должны реализоваться в местах выработки (исключение составляют торты длительного хранения, такие как «Чародейка»).

Часто изготавливают изделия по собственным рецептурам и важно, чтобы уделялось внимание их безопасности. Для этого должно быть использовано безопасное сырье и соблюдены оптимальные влажность изделий и содержание сахара в жидкой фазе. На любом предприятии путем расчетов и анализов могут быть определены влажность изделий и содержание сахара в жидкой фазе. Технические условия строго регламентируют сроки и условия хранения этой группы изделий.

Торты и пирожные с кремовой и фруктовой отделкой должны храниться в холодильных шкафах и камерах при температуре  $(4 \pm 2)^\circ\text{C}$ . При отсутствии указанных условий реализация тортов и пирожных в торговой сети не допускается. Торты и пирожные без отделки кремом после выпечки, торты и пирожные с жировыми и пралиновыми отделочными полуфабрикатами должны храниться при температуре не выше  $18^\circ\text{C}$  и относительной влажности воздуха 70 ... 75%. Шоколадно-вафельные торты должны храниться при тем-

пературе  $(18 \pm 3)^\circ\text{C}$ . Сроки хранения тортов и пирожных при указанных условиях со времени окончания изготовления составляют от 6 ч до 30 суток и более. Минимальный срок хранения принят для изделий с заварным кремом, со сливками (6 суток). С творожным кремом срок хранения составляет 1 сутки. Срок хранения пирожных «Картошка», изделий со сливочным кремом, содержащим консервант, при отсутствии холодильника – 36 ч. При наличии холодильника он увеличивается до 5 суток. Шоколадно-вафельные торты с различными отделочными полуфабрикатами имеют срок хранения, могут храниться 30 суток и более. Срок хранения тортов и пирожных в случае их изготовления на комплексно-автоматизированных линиях или на автоматах увеличивается до 7... 10 суток. Если в составе торта имеются различные отделочные полуфабрикаты, срок хранения устанавливается по сроку хранения отделочного полуфабриката, имеющего наименьший срок хранения.

Сроки хранения тортов и пирожных могут быть значительно увеличены путем замораживания изделий. Замораживанию могут подвергаться торты и пирожные, изготовленные на основе разных выпеченных полуфабрикатов (песочного, бисквитного, слоеного, крошкового, миндально-орехового, воздушного), комбинированные с прослойкой и отделкой всеми видами кремов на основе сливочного масла и фруктовых полуфабрикатов. Исключением являются изделия, отделанные помадой и желе.

Обязательным условием является соответствие тортов и пирожных, подлежащих замораживанию, действующим санитарным требованиям к режиму производства, хранению и реализации пирожных и тортов с кремом. По физико-химическим и органолептическим показателям изделия должны соответствовать ТУ, сырье и вспомогательные материалы – требованиям стандартов и ТУ. Перед глубокой заморозкой проводится бактериологический анализ изделий. Замораживают изделия в холодильных камерах при температуре не выше минус  $20^\circ\text{C}$ . Торты должны быть предварительно улакованы в коробки, а пирожные в лотки и иметь сопровождение – ярлык, в котором указывают наименование изделия, дату и час изготовления. Коробки устанавливают на вагонетки стопами. Лотки с пирожными укладывают в металлические лотки с металлическими крышками, располагают их до 15 лотков один в другой или хранят в вагонетках.

Срок хранения изделий при температуре не выше минус  $18^\circ\text{C}$  не более 3 недель.

Перед отправкой в торговую сеть производится дефростация тортов и пирожных в камере при температуре  $0... 6^\circ\text{C}$  (камера дефростации). Продолжительность дефростации тортов составляет 12 ч, пирожных – 4... 5 ч. Дата и час окончания дефростации счи-

таются датой и часом изготовления тортов и пирожных. После дефростации срок хранения изделий при температуре не выше 6 °С и не ниже 0 °С составляет 36 ч. На коробках с тортами должна быть маркировка с подробной информацией для потребителя (товарный знак или наименование предприятия-изготовителя, наименование изделия, масса нетто, дата и час изготовления, цена, ОСТ 10-060 – 95).

В лотках с пирожными должна быть этикетка с аналогичной информацией. Кроме того, указывается смена или бригада, изготовившая продукцию.

Качество продукции, ее безопасность зависят также от качества ее транспортирования в торговую сеть. Условия транспортирования каждого вида продукции predetermined соответствующими стандартами, при этом учитываются специфика продукта, вид заготовки или упаковки.

Общие требования сводятся к следующему. Транспортирование должно производиться в чистых, сухих, не зараженных вредителями хлебных запасов, крытых автомашинах или повозках, транспортом всех видов с соблюдением санитарных правил. При перевозке, погрузке и выгрузке продукция должна быть предохранена от атмосферных осадков. Не допускается использование транспортных средств, в которых перевозились ядовитые или пахнущие грузы, а также перевозка совместно с другими продуктами, обладающими специфическим запахом.

Транспортирование, погрузка и выгрузка ряда изделий (рулетов, тортов, пирожных) должны проводиться с большой осторожностью, без ударов и резких сотрясений.

Соблюдение оптимальных условий хранения и транспортирования помогают сохранить те потребительские качества, которые формируются в ходе технологического процесса и за которые потребитель ценит продукт.

## **ГЛАВА 18. СТАНДАРТИЗАЦИЯ, СЕРТИФИКАЦИЯ И МЕТРОЛОГИЯ В ПРОИЗВОДСТВЕ МУЧНЫХ КОНДИТЕРСКИХ ИЗДЕЛИЙ**

Стандартизация, сертификация и метрология играют важную роль в организации производства мучных кондитерских изделий высокого качества и дальнейшей реализации готовой продукции.

*Стандартизация* является деятельностью, направленной на разработку и установление требований, норм и правил потребителя на приобретение товаров (услуг) необходимого качества и безопасности за приемлемую цену.

Цель стандартизации заключается в оптимальной степени упорядочения норм и требований для решения существующих, планируемых или потенциальных задач. На каждый вид мучного кондитерского изделия имеются стандарты.

Основная цель стандартизации состоит в выполнении требований стандартов, которые являются обязательными. К ним относятся правила, нормы, требования, обеспечивающие безопасность продукции, работ, услуг для жизни и здоровья людей, окружающей среды и имущества, качество продукции, работ и услуг в соответствии с уровнем развития научно-технического прогресса, единство измерений, экономии всех видов ресурсов, безопасность хозяйственных объектов и т. д. Это определено Законом РФ «О стандартизации».

Стандартизация определяет понятия как объекта стандартизации, так и области стандартизации.

*Объект стандартизации* – это продукция, услуги или процесс, для которых разрабатываются определенные требования, характеристики, параметры и т. д.

*Область стандартизации* включает совокупность взаимосвязанных объектов стандартизации.

Например, производство мучных кондитерских изделий является областью стандартизации, а объектами стандартизации могут быть технологические процессы, качество продукции и т. д.

Как объект стандартизации услуга (по производству изделий в системе общественного питания и реализации) представляет собой определенную трудность, так как не все ее характеристики могут быть выражены количественно.

Стандарты на услуги помогают потребителям сравнивать предлагаемые услуги и выбирать их сообразно своим запросам (при формировании ассортимента, выборе вида изделий и др.).

Стандарты на услуги служат стимулом для конкурирующих в этой области фирм и улучшению качества и ассортимента услуг.

Послепродажное обслуживание – один из факторов конкурентоспособности товара.

Российские проблемы в области стандартизации услуг связаны, с одной стороны, с отсутствием наработок, с другой – с увеличением ассортимента продукции.

Госстандартом России организовано несколько технических комитетов по стандартизации услуг, в том числе «Услуги торговли и общественного питания».

Методической основой для стандартизации и сертификации услуг служит «Концепция развития стандартизации и сертификации услуг», разработанная ВНИИМ и одобренная Госстандартом России. По этому документу разработаны классификаторы услуг населению.



Принят основополагающий методический стандарт «Система сертификации ГОСТ Р. Основные положения и порядок сертификации услуг». Для того чтобы этот стандарт работал, требуется создание нормативной базы, т. е. стандартизации всех видов услуг.

Необходимо создать методы контроля и оценки качества услуг, т. е. установление номенклатуры показателей качества услуг.

Основной аспект сертификации услуг – их безопасность. Необходимо обеспечение системы качества на предприятии, предоставляющем услугу.

Разрабатываемый стандарт должен установить требования и нормы безопасности, а также методы контроля за их выполнением.

Наряду со стандартизацией самих услуг проводится стандартизация систем обеспечения качества услуг, что необходимо для сертификации отдельных видов услуг. Уже действует ГОСТ Р 50691–94 «Система качества. Модель обеспечения качества услуг», подготовленный на основе международных стандартов ИСО, серия 9000.

Петля качества услуг включает такие составляющие, как маркетинговые исследования рынка услуг, проектирование услуги, требования к услуге организации технологического процесса и контроля, предоставление услуги, результат услуги, оценка исполнителем и заказчиком.

Нормативное обеспечение петли качества составляют как государственные стандарты, так и стандарты предприятия (технические условия), которые конкретизируют требования соответственно виду услуг.

В настоящее время для системы сферы услуг разработан правительством РФ пакет документов:

ГОСТ Р 50764–95. «Услуги общественного питания (общие требования)»;

«Правила оказания услуг общественного питания» (№ 1036 от 15.08.97 г.);

«О действующей нормативной документации для предприятий общественного питания» (Письмо Комитета РФ по торговле за № 1-806/32-9 от 15.07.96 г.);

стандарт отрасли (ОСТ 28-1–95). «Общественное питание. Требование к производственному персоналу».

ГОСТ Р 50764–95 на услуги общественного питания устанавливает классификацию услуг, требования к качеству и безопасности услуг в соответствии с законами «О защите прав потребителей», «О сертификации продукции и услуг» и др.

В системе общественного питания сертифицируется не сам товар, а услуга общественного питания, являющаяся результатом деятельности предприятия или отдельного предпринимателя.

Качество услуги при производстве кондитерских изделий должно удовлетворять требованиям потребителя и соответствовать

ГОСТам, ОСТам, ТУ на вырабатываемые изделия. Кроме того, должны соблюдаться санитарные правила и нормы (СанПиН 2.3.4.545–96) на производство хлеба, хлебобулочных и кондитерских изделий.

Классификация услуг общественного питания определяет услуги по изготовлению кулинарных и кондитерских изделий. Предприятие обязательно должно иметь вывеску с указанием его типа, фирменного названия, юридического лица (местонахождения, режима работы).

Услуги по изготовлению кондитерских изделий состоят в приготовлении тортов, пирожных и другой продукции по заказам потребителей.

Услуги по реализации кондитерских изделий могут производиться через магазины, отделы кулинарии, а также вне предприятия.

Услуги общественного питания и их предоставление должны быть безопасными для жизни и здоровья потребителя. Особые требования предъявляются к используемому сырью и полуфабрикатам, условиям производства и реализации готовых изделий.

Стандарт отрасли ОСТ 28-1–95 особые требования предъявляет к производственному персоналу по уровню профессиональной подготовки и квалификации, к способности организации производственной деятельности, знанию отраслевых документов по функционированию предприятия.

Производственный персонал предприятия должен иметь специальную подготовку, чтобы обеспечить выпуск продукции, безопасной для жизнедеятельности человека. Они должны соответствовать тарифно-квалификационным характеристикам, соблюдать должностные инструкции, требования санитарии и личной гигиены, пройти инструктаж по охране труда и технике безопасности при производстве продукции.

Стандарт отрасли представляет собой требования к кондитеру. Обязательным условием является наличие начального или среднего профессионального образования, знание рецептур и технологии производства мучных кондитерских изделий, товароведческой характеристики сырья, различных пищевых добавок (ароматизаторов, красителей и др.), соблюдение санитарно-гигиенических условий производства. Кондитер должен обладать приемами высокохудожественной отделки фигурных тортов, владеть органолептическими методами оценки качества сырья, полуфабрикатов и готовой продукции, уметь пользоваться сборниками рецептур, стандартами предприятия и технологическими картами при изготовлении мучных кондитерских изделий.

Работник отрасли должен знать принципы работы и эксплуатации технологического оборудования, сроки и условия хранения, вопросы транспортирования и реализации готовых изделий.

В настоящее время в России вводится обязательная программа по внедрению системы штрихового кодирования в торговле и дру-

гих сферах. Это создает условия для получения потребителем необходимой и достоверной информации о приобретаемом товаре в соответствии с одним из положений Закона РФ «О защите прав потребителей». Производственное предприятие имеет право применять штриховой код только после его регистрации. Торговые предприятия не имеют права принимать товар на реализацию без штрихового кода.

Потребитель нуждается в более полной информации о покупаемом товаре. В связи с этим необходимо расширить с помощью стандартизации число всех стандартов с помощью сертификации.

**Сертификация** – это деятельность третьей стороны, направленная на подтверждение соответствия продукции, услуг, работ, установленным требованиям нормативных документов.

Сертификация бывает обязательной и добровольной. Обязательная сертификация подтверждает соответствие товара, услуги, работы обязательным требованиям стандарта. Перечень услуг, работ, товаров для обязательной сертификации определен законодательными актами РФ. Добровольная сертификация проводится по инициативе граждан или юридических лиц на условиях договора между заявителем и органом сертификации.

В настоящее время одним из аспектов обязательной сертификации является безопасность продукта. В связи с этим потребитель не имеет возможности на получение полной гарантии пригодности приобретаемого товара (продукта).

Госстандарт РФ является национальным органом по сертификации товаров и отвечает за координацию деятельности органов государственного управления, осуществляющих контроль за безопасностью товаров.

Правовые основы сертификации изложены в Законе РФ «О сертификации продукции и услуг» (1995 г.).

Система сертификации услуг в России относится и к общественному питанию. В настоящее время созданы специализированные технические комитеты по услугам торговли и общественного питания.

Особенности сертификации услуг (продукции) заключаются в непосредственном взаимодействии исполнителя и потребителя.

Основным принципом системы сертификации услуг (продукции) является обязательность и добровольность, условие третьей стороны, аккредитация органов по сертификации, выдача сертификатов соответствия, гигиенического и др.

К материальным видам услуг сертификации относится приготовление мучных кондитерских изделий. В сертификацию материальных видов услуг входят аттестация профессионального мастера исполнителя услуги и инспекционный контроль (для малых предприятий), аттестация процесса предоставления услуги и вы-

борочная проверка результата услуги, сертификация систем качества обслуживания и инспекционный контроль.

Сертификационные проверки услуг выполняются экспертами-аудиторами, зарегистрированными в Государственном реестре системы сертификации ГОСТ Р. Проверки проводятся на месте производства услуги.

Для реализации услуги (изделия) необходимо наличие гигиенического заключения (сертификата) на продукцию, на основании которого выдается сертификат соответствия на продукцию.

Гигиеническое заключение на продукцию выдается органами и учреждениями Санитарно-эпидемиологической службы РФ на этапе согласования нормативной документации и постановки продукции на производство.

Гигиенический сертификат выдается на основании результатов гигиенической оценки продукции и экспертизы нормативной документации, которая определяет требования к продукции, ее производству и применению. Гигиеническая оценка продукции определяет возможность ее неблагоприятного воздействия на здоровье человека, условий применения, а также формирование требований к процессам производства, хранению, транспортированию.

Далее на продукцию оформляется сертификат соответствия. Этот документ выдается по правилам сертификации, который подтверждает соответствие продукции, услуг установленным требованиям нормативных документов.

**Метрология** – это наука об измерениях. Главная задача метрологии заключается в обеспечении единства измерений за счет единых узаконенных единиц и установление допустимых погрешностей результатов измерений.

Правовые основы метрологической деятельности обусловлены Законом РФ «Об обеспечении единства измерений». Особенность этого закона состоит в том, что он распространяется на области производства в части калибровки средств измерения метрологическими службами юридических лиц с использованием эталонов. Аккредитованные метрологические службы имеют право выдавать сертификаты о калибровке.

## СПИСОК ЛИТЕРАТУРЫ

1. Гигиенические требования к качеству и безопасности продовольственного сырья и пищевых продуктов. Санитарные правила и нормы. СанПиН 2.3.2.560-96. – М.: 1997. – 269 с.
2. Драгилев А.И., Маршалкин Г.А. Основы кондитерского производства. – М.: Колос, 1999. – 448 с.
3. Драгилев А.И., Сезанав Я.М. Производство мучных кондитерских изделий. – М.: Де Ли, 2000. – 446 с.
4. Дудкин М.С., Щелкунов Л.Ф. Новые продукты питания. – М.: Международная академическая издательская компания «Наука», 1998. – 303 с.
5. Кузнецова Л.С. Лабораторный практикум по технологии кондитерского производства. – М.: Пищевая промышленность, 1980. – 182 с.
6. Лурье И.С. Технология кондитерского производства. – М.: Агропромиздат, 1992. – 399 с.
7. Лурье И.С. Руководство по теххимическому контролю в кондитерской промышленности. – М.: Пищевая промышленность, 1978. – 277 с.
8. Маршалкин Г.А. Производство кондитерских изделий. – М.: Колос, 1994. – 272 с.
9. Пищевые добавки. Справочник. – Санкт-Петербург: «Ut», 1996. – 240 с.
10. Позняковский В.М. Гигиенические основы питания, безопасность и экспертиза продовольственных товаров. – Новосибирск: Изд-во Новосибирск. ун-та, 1999. – 447 с.
11. Продукты пищевые. Информация для потребителя. Общие требования. ГОСТ Р 51074-97. – М.: Госстандарт России, Изд-во стандартов, 1997. – 50 с.
12. Талейник М.А., Аксенова Л.М., Берштейн Т.С. Технология мучных кондитерских изделий. – М.: Агропромиздат, 1986. – 224 с.
13. Химический состав пищевых продуктов / Под ред. акад. АМН СССР А.А.Покровского. – М.: Пищевая промышленность, 1976. – 226 с.

## ОГЛАВЛЕНИЕ

Предисловие .....	3
<b>Глава 1. Классификация мучных и кондитерских изделий .....</b>	<b>6</b>
1.1. Печенье .....	6
1.2. Крекер .....	8
1.3. Галеты .....	8
1.4. Пряничные кондитерские изделия .....	9
1.5. Вафли .....	10
1.6. Пирожные и торты .....	11
1.7. Рулеты бисквитные .....	12
1.8. Кексы, ромовые бабы .....	12
1.9. Мучные восточные сладости .....	12
<b>Глава 2. Сырье: новые виды и требования к качеству .....</b>	<b>13</b>
2.1. Виды сырья и его качество .....	13
2.2. Основные виды сырья .....	14
2.3. Дополнительные виды сырья .....	24
2.4. Применение сухих смесей в производстве кондитерских изделий ...	35
<b>Глава 3. Пищевая ценность мучных кондитерских изделий .....</b>	<b>39</b>
<b>Глава 4. Оборудование и инвентарь .....</b>	<b>45</b>
4.1. Весы и погрузочно-разгрузочное оборудование .....	46
4.2. Оборудование для подготовки сырья к производству .....	46
4.3. Оборудование для формования мучных кондитерских изделий .....	49
4.4. Оборудование для выпечки изделий .....	53
4.5. Оборудование для отделки изделий .....	54
4.6. Упаковочное оборудование .....	56
4.7. Холодильное оборудование .....	57
4.8. Производственный инвентарь .....	57
<b>Глава 5. Основы образования теста, выпеченных полуфабрикатов и изделий ...</b>	<b>62</b>
5.1. Влияние белков и крахмала муки на свойства теста .....	62
5.2. Влияние других рецептурных компонентов на свойства теста и изделий .....	67
5.3. Влияние технологических параметров на свойства теста и процесс тестообразования .....	72
<b>Глава 6. Технология приготовления печенья, галет, крекеров, пряничных изделий, вафель .....</b>	<b>74</b>
6.1. Технология приготовления печенья .....	74
6.1.1. Сахарное печенье .....	74

6.1.2. Затыжное печенье .....	85
6.1.3. Сдобное печенье .....	96
6.1.4. Овсяное печенье .....	103
6.2. Технология приготовления галет и крекеров .....	104
6.3. Технология приготовления пряничных изделий .....	112
6.4. Технология приготовления вафель .....	121
6.5. Упаковывание, транспортирование и хранение печенья, крекера, галет, пряничных изделий и вафель .....	129
6.6. Потери и отходы .....	130
<b>Глава 7. Технология приготовления кексов, бисквитных рулетов и ромовых бабá .....</b>	<b>131</b>
7.1. Технология приготовления кексов .....	131
7.1.1. Требования, предъявляемые к качеству кексов, отходы и потери .....	146
7.1.2. Упаковывание, транспортирование и хранение кексов .....	147
7.2. Технология приготовления рулетов бисквитных .....	148
7.2.1. Требования, предъявляемые к качеству рулетов бисквитных, отходы и потери .....	152
7.2.2. Упаковывание, транспортирование и хранение рулетов бисквитных .....	153
7.3. Технология приготовления ромовых бабá .....	154
<b>Глава 8. Технология приготовления пирожных и тортов .....</b>	<b>157</b>
8.1. Основные выпеченные полуфабрикаты .....	158
8.2. Отделочные полуфабрикаты .....	186
8.2.1. Кремы .....	187
8.2.2. Суфле .....	198
8.2.3. Сахарные полуфабрикаты .....	199
8.2.4. Зефир и желе .....	204
8.2.5. Глазури .....	207
8.2.6. Начинки .....	208
8.2.7. Обсыпки .....	208
8.3. Полуфабрикаты для украшения изделий .....	209
8.4. Декорирование изделий .....	214
8.5. Приготовление готовых изделий .....	216
8.6. Упаковывание, транспортирование, хранение тортов и пирожных .....	219
8.7. Потери и отходы .....	220
8.8. Производство тортов и пирожных на механизированных линиях .....	220
8.8.1. Производство бисквитно-кремовых тортов на механизированных линиях ШТ-1Н .....	220
8.8.2. Производство бисквитно-кремовых тортов «Сказка» на механизированных линиях .....	222
8.8.3. Производство песочных тортов на механизированных линиях .....	223

8.8.4. Производство песочных пирожных с наполнителями на механизированных линиях .....	225
8.8.5. Производство слоеных тортов и пирожных на механизированных линиях фирмы «Орланди» (Италия) ...	225
8.8.6. Производство пирожных типа «Эклер» на механизированных линиях .....	228
8.8.7. Производство пирожных «Картошка» на механизированных линиях .....	230
<b>Глава 9. Производство диетических кондитерских изделий и изделий детского питания .....</b>	<b>231</b>
<b>Глава 10. Санитарная гигиена, микробиологический контроль .....</b>	<b>238</b>
<b>Глава 11. Пищевые инфекции и пищевые отравления .....</b>	<b>244</b>
<b>Глава 12. Основы гигиены труда, личной гигиены и производственной санитарии .....</b>	<b>254</b>
<b>Глава 13. Дезинфекция, дезинсекция дератизация .....</b>	<b>258</b>
<b>Глава 14. Санитарно-гигиенический режим и контроль производства .....</b>	<b>262</b>
<b>Глава 15. Технохимический контроль производства кондитерских изделий ...</b>	<b>267</b>
<b>Глава 16. Расчет рецептур мучных кондитерских изделий .....</b>	<b>272</b>
<b>Глава 17. Изменение качества изделий при хранении. Условия хранения. Сроки годности изделий .....</b>	<b>306</b>
<b>Глава 18. Стандартизация, сертификация и метрология в производстве мучных кондитерских изделий .....</b>	<b>311</b>
<b>Список литературы .....</b>	<b>317</b>