

664
591

Повар, кондитер



Начальное профессиональное образование

Ю. М. Бурашников
А. С. Максимов

ОХРАНА ТРУДА В ПИЩЕВОЙ ПРОМЫШЛЕННОСТИ, ОБЩЕСТВЕННОМ ПИТАНИИ И ТОРГОВЛЕ



Учебное пособие

СООТВЕТСТВУЕТ
ФГОС

НАЧАЛЬНОЕ

ПРОФЕССИОНАЛЬНОЕ

ОБРАЗОВАНИЕ

Ю.М.БУРАШНИКОВ, А.С.МАКСИМОВ

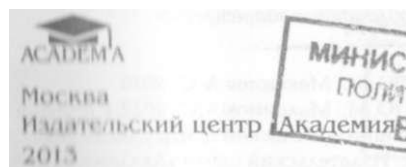
ОХРАНА ТРУДА В ПИЩЕВОЙ ПРОМЫШЛЕННОСТИ, ОБЩЕСТВЕННОМ ПИТАНИИ И ТОРГОВЛЕ

Рекомендовано

*Федеральным государственным учреждением
«Федеральный институт развития образования»
в качестве учебного пособия для использования
в учебном процессе образовательных учреждений,
реализующих программы Федеральных государственных
образовательных стандартов начального
профессионального образования по профессиям
260807.01 «Повар, кондитер»,
100114.01 «Официант, бармен»*

*Регистрационный номер рецензии 110
от 12 августа 2010 г. ФГУ «ФИРО»*

8-е издание, стереотипное



УДК 664
ББК 36.99я722
Б912

Рецензент —
преподаватель высшей категории
ГОУ СПО «Колледж сферы услуг № 3» г. Москвы Т. А. Сопачева

Бурашников Ю. М.

Б912 Охрана труда в пищевой промышленности, общественном питании и торговле : учеб. пособие для нач. проф. образования / Ю. М. Бурашников, А. С. Максимов. — 8-е изд., стер. — М.: Издательский центр «Академия», 2013. — 320 с.
ISBN 978-5-7695-9997-2

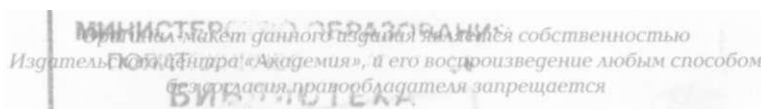
Данное учебное пособие является частью учебно-методического комплекса по профессиям «Повар, кондитер», «Продавец, контролер-кассир».

В нем описаны принципы обеспечения безопасности, опасные и вредные факторы производственной среды и трудового процесса, характер их воздействия на организм человека и принципы нормирования допустимых уровней воздействия. Освещены вопросы обеспечения безопасности обслуживающего персонала при разных технологических процессах и эксплуатации оборудования на предприятиях пищевой и перерабатывающей промышленности. Приведены сведения о трудовом законодательстве и организации работ по охране труда на предприятиях.

Учебное пособие может быть использовано при освоении междисциплинарных курсов, входящих в профессиональный цикл профессий 260807.01 «Повар, кондитер», 100701.01 «Продавец, контролер-кассир» в соответствии с ФГОС СПО.

Для учащихся образовательных учреждений начального профессионального образования.

УДК 664
ББК 36.99я722



© Бурашников Ю. М., Максимов А. С., 2010
© Бурашников Ю. М., Максимов А. С., 2012, с изменениями
© Образовательно-издательский центр «Академия», 2012
ISBN 978-5-7695-9997-2 Оформление 11 Издательский центр «Академия», 2012

Уважаемый читатель!

Данное учебное пособие является частью учебно-методического комплекта по профессии «Повар, кондитер».

Учебно-методические комплекты нового поколения включают в себя традиционные и инновационные учебные материалы, позволяющие обеспечить изучение общеобразовательных и общепрофессиональных дисциплин и профессиональных модулей. Каждый комплект содержит учебники и учебные пособия, средства обучения и контроля, необходимые для освоения общих и профессиональных компетенций, в том числе и с учетом требований работодателя.

Учебные издания дополняются электронными образовательными ресурсами. Электронные ресурсы содержат теоретические и практические модули с интерактивными упражнениями и тренажерами, мультимедийные объекты, ссылки на дополнительные материалы и ресурсы в Интернете. В них включен терминологический словарь и электронный журнал, в котором фиксируются основные параметры учебного процесса: время работы, результат выполнения контрольных и практических заданий. Электронные ресурсы легко встраиваются в учебный процесс и могут быть адаптированы к различным учебным программам.

Электронные образовательные ресурсы «Приготовление блюд из овощей и грибов», «Приготовление сладких блюд и напитков» по профессии «Повар, кондитер» находятся в стадии разработки.

Учебно-методический комплект разработан на основании Федерального государственного образовательного стандарта начального профессионального образования с учетом его профиля.

I

ОБЩИЕ ВОПРОСЫ ОХРАНЫ ТРУДА

РАЗДЕЛ

- Глава 1. Государственное регулирование в сфере охраны труда
- Глава 2. Основные положения трудового права
- Глава 3. Организация работы по охране труда на предприятии
- Глава 4. Производственный травматизм и профессиональная заболеваемость

ГЛАВА 1

ГОСУДАРСТВЕННОЕ РЕГУЛИРОВАНИЕ В СФЕРЕ ОХРАНЫ ТРУДА

1.1. ПРАВОВЫЕ ОСНОВЫ ОХРАНЫ ТРУДА

В вопросах безопасности любой деятельности человека значительное место занимают правовые знания. Конституцией Российской Федерации установлено, что «В Российской Федерации охраняется труд и здоровье людей, устанавливается гарантированный минимальный и размер оплаты труда...» и «Каждый имеет право на труд в условиях, отвечающих требованиям б

В соответствии со ст. 5 Трудового кодекса (ТК) РФ «Регулирование трудовых отношений и иных непосредственно связанных с ними отношений в соответствии с Конституцией РФ, федеральными конституционными законами осуществляется:

- трудовым законодательством (включая законодательство об охране труда), состоящим из ТК РФ, иных федеральных законов и законов субъектов РФ, содержащих нормы трудового права;
- иными нормативными правовыми актами, содержащими нормы трудового права;
- указами Президента РФ;
- постановлениями Правительства РФ и нормативными правовыми актами федеральных органов исполнительной власти;
- нормативными правовыми актами исполнительной власти субъектов РФ;
- нормативными правовыми актами органов местного самоуправления».

Действие трудового законодательства и иных актов, содержащих нормы трудового права и законодательства об охране труда, распространяется:

- на работодателей;
- работников, состоящих с работодателями в трудовых отношениях;
- членов кооперативов, участвующих в совместной производственной и иной хозяйственной деятельности, основанной на их личном участии;
- студентов образовательных учреждений, проходящих производственную практику;
- военнослужащих, направляемых на работы в организации;
- граждан, отбывающих наказание по приговору суда, в период их работы в организациях.

На государственных гражданских служащих и муниципальных служащих действие трудового законодательства и иных актов, содержащих нормы трудового права, распространяется с особенностями, предусмотренными законами и иными нормативными правовыми актами РФ и субъектов РФ о государственной и муниципальной службе (ст. 11 ТК РФ).

В настоящее время законодательные акты РФ о труде и охране труда представляют собой систему, устанавливающую нормы во всех областях трудового права.

Основным правовым документом, регламентирующим социальные нормы и отношения, охраняемые государством, является Трудовой кодекс.

Трудовым кодексом РФ установлены основные принципы государственного правового регулирования трудовых отношений и основные направления государственной политики в области охраны труда.

Целями трудового законодательства являются:

- установление государственных гарантий трудовых прав и свобод граждан;
- создание благоприятных условий труда;
- защита прав и интересов работников и работодателей.

Основными принципами государственного правового регулирования трудовых отношений признаются:

- свобода труда;
- запрещение принудительного труда и дискриминации в сфере труда;
- защита от безработицы и содействие в трудоустройстве;
- обеспечение права каждого работника на справедливые условия труда;
- равенство прав и возможностей работников;

- обеспечение права каждого работника на своевременную и в полном размере выплату справедливой заработной платы;
- Обеспечение равенства возможностей работников без **ВСЯКОЙ** дискриминации на продвижение по работе, а также на профессиональную подготовку, переподготовку и повышение квалификации;
- обеспечение права работников и работодателей на объединение для защиты своих прав и интересов;
- обеспечение права работников на участие в управлении организацией в предусмотренных законом формах;
- социальное партнерство;
- сочетание государственного и договорного регулирования трудовых отношений;
- обязанность возмещения вреда, причиненного работнику в связи с исполнением им трудовых обязанностей;
- установление государственных гарантий по обеспечению прав работников и работодателей, осуществление государственного надзора и контроля их соблюдения;
- обеспечение права каждого на защиту государством его трудовых прав и свобод, в том числе в судебном порядке;
- обеспечение права на разрешение индивидуальных и коллективных трудовых споров;
- обеспечение права представителей профсоюзов осуществлять контроль соблюдения трудового законодательства и иных актов, содержащих нормы трудового права;
- обязанность сторон трудового договора соблюдать условия заключенного договора;
- обеспечение права на обязательное социальное страхование работников;
- обеспечение права работников на защиту своего достоинства в период трудовой деятельности.

¹ Н полными направлениями государственной политики в области **ИИ** краны труда являются:

- обеспечение приоритета сохранения жизни и здоровья работников;
- принятие и реализация федеральных законов и иных нормативных правовых актов РФ, законов и иных нормативных правовых актов субъектов РФ об охране труда, а также федеральных целевых, отраслевых целевых и территориальных целевых программ улучшения условий и охраны труда;

государственное управление охраной труда и государственный контроль и надзор за соблюдением требований охраны труда;

содействие общественному контролю соблюдения прав и законных интересов работников в области охраны труда;

расследование и учет несчастных случаев на производстве и профессиональных заболеваний;

защита законных интересов работников, пострадавших от несчастных случаев на производстве и профессиональных заболеваний, а также членов их семей на основе обязательного социального страхования работников от несчастных случаев на производстве и профессиональных заболеваний;

установление компенсаций за тяжелую работу и работу с вредными и/или опасными условиями труда, неустраняемыми при современном техническом уровне производства и организации труда;

координация деятельности в области охраны труда, охраны окружающей природной среды и других видов экономической и социальной деятельности;

распространение передового отечественного и зарубежного опыта работы по улучшению условий и охраны труда;

участие государства в финансировании мероприятий по охране труда;

подготовка и повышение квалификации специалистов по охране труда;

организация государственной статистической отчетности об условиях труда, а также о производственном травматизме, профессиональной заболеваемости и об их материальных последствиях;

обеспечение функционирования единой информационной системы охраны труда;

международное сотрудничество в области охраны труда;

проведение эффективной налоговой политики, стимулирующей создание безопасных условий труда, разработку и внедрение безопасных техники и технологий, производство средств индивидуальной и коллективной защиты;

установление порядка обеспечения работников средствами индивидуальной и коллективной защиты, а также санитарно-бытовыми помещениями и устройствами, лечебно-профилактическими средствами за счет средств работодателей.

1.2. ОСНОВНЫЕ ПОНЯТИЯ, ТЕРМИНЫ И ОПРЕДЕЛЕНИЯ В СФЕРЕ БЕЗОПАСНОСТИ И ОХРАНЫ ТРУДА

Авария — разрушение сооружений и/или технических устройств, применяемых на опасном производственном объекте, неконтролируемые взрыв и/или выброс опасных веществ.

Безопасные условия труда — условия труда, при которых воздействие на работающих вредных и/или опасных производственных факторов исключено либо уровни их воздействия не превышают установленных нормативов.

Гарантии — средства, способы и условия, с помощью которых обеспечивается осуществление предоставленных работникам прав в области социально-трудовых отношений.

Гигиена труда — профилактическая медицина, изучающая условия и характер труда и разрабатывающая научные основы и практические меры, направленные на профилактику вредного и опасного действия факторов производственной среды и трудового процесса на работающих.

Гигиенические нормативы условий труда: предельные допустимые концентрации (ПДК), предельные допустимые уровни (ПДУ) — уровни вредных производственных факторов, которые при ежедневной (кроме выходных дней) работе, но не более 40 ч в неделю, в течение всего рабочего стажа не должны вызывать заболеваний или отклонений в состоянии здоровья работников, обнаруживаемых современными методами исследований, в процессе работы или в отдаленные сроки жизни настоящего и последующих поколений.

Идентификация опасностей аварии — процесс выявления и признания, что опасности аварии на опасном производственном объекте существуют, а также процесс определения их характеристик.

Коллективный договор — правовой акт, регулирующий социально-трудовые отношения в организации и заключаемый работниками и работодателем в лице их представителей.

Компенсации — денежные выплаты, установленные в целях возмещения работникам затрат, связанных с исполнением ими трудовых или иных предусмотренных федеральным законом обязанностей.

Опасность аварии — угроза или возможность причинения ущерба человеку, имуществу и/или окружающей среде вследствие

аварии на опасном производственном объекте. Опасности аварий на опасных производственных объектах связаны с возможностью разрушения сооружений и/или технических устройств, взрывом и/или выбросом опасных веществ с последующим причинением ущерба человеку, имуществу и/или нанесением вреда окружающей природной среде.

Опасные производственные объекты — предприятия или их цехи, участки, площадки, а также иные производственные объекты, относящиеся к категориям опасных производственных объектов, установленных Федеральным законом (ФЗ) «О промышленной безопасности опасных производственных объектов» от 21.07.1999 № 116-ФЗ.

Охрана труда — система сохранения жизни и здоровья работников в процессе трудовой деятельности, включающая в себя правовые, социально-экономические, организационно-технические, санитарно-гигиенические, лечебно-профилактические, реабилитационные и иные мероприятия.

Оценка риска аварии — процесс, используемый для определения вероятности (или частоты) и степени тяжести последствий реализации опасностей аварий для здоровья человека, имущества и/или окружающей природной среды. Оценка риска включает в себя анализ вероятности (или частоты), анализ последствий и их сочетания.

Производственная санитария — это система организационных мероприятий и технических средств, предотвращающих или уменьшающих воздействие на работающих вредных факторов.

Промышленная безопасность — состояние защищенности жизненно важных интересов личности и общества от аварий на опасных производственных объектах и последствий указанных аварий.

Рабочее место — место, где работник должен находиться или куда ему необходимо прибыть в связи с его работой и которое прямо или косвенно находится под контролем работодателя.

Трудовые отношения — отношения, основанные на соглашении между работником и работодателем о личном выполнении работником за плату трудовой функции (работы по определенной специальности, квалификации или должности) и о подчинении работника правилам внутреннего трудового распорядка при обеспечении работодателем условий труда, предусмотренных трудовым законодательством, коллективным договором, соглашениями, трудовым договором.

ГОСУДАРСТВЕННАЯ ПОЛИТИКА, УПРАВЛЕНИЕ И НАДЗОР ЗА ИСПОЛНЕНИЕМ ЗАКОНОДАТЕЛЬСТВА О ТРУДЕ, ОХРАНЕ ТРУДА И ПРОМЫШЛЕННОЙ БЕЗОПАСНОСТИ

Государственное управление охраной труда заключается в реализации основных направлений государственной политики в области охраны труда, разработке законов и иных нормативных правовых актов в этой области, а также требований к средствам производства, технологиям и организации труда, гарантирующим работникам здоровье и безопасные условия труда.

Классификация законов и иных нормативных правовых актов в области охраны труда приведена на рис. 1.1.

Государственное управление промышленной безопасностью заключается в реализации основных направлений государственной политики в области промышленной безопасности, разработке законов и иных нормативных правовых актов в этой области, а также требований промышленной безопасности к опасным производственным объектам.

Государственный контроль и надзор — осуществление действий по контролю и надзору за исполнением органами государственной власти, органами местного самоуправления, их должностными лицами, юридическими лицами и гражданами установленных Конституцией РФ, федеральными законами и другими нормативными правовыми актами обязательных правил поведения.

В соответствии с Указами Президента РФ от 09.03.2004 № 314 и от 20.05.2004 № 649 произошла реорганизация органов исполнительной власти, в том числе органов управления охраной труда (ОТ), органов контроля и надзора за соблюдением законодательства о труде и об охране труда и промышленной безопасности (ПБ).

Новая структура федеральных органов исполнительной власти предусматривает в основном трехуровневое разграничение функций:

- федеральное министерство вырабатывает государственную политику и нормативно-правовое регулирование в установленной сфере деятельности;
- федеральная служба осуществляет контроль и надзор в установленной сфере деятельности;
- федеральное агентство осуществляет оказание услуг в установленной сфере деятельности, кроме контроля и надзора.

<p>Конституция Российской Федерации</p>	<p align="center">Конвенции Международной организации труда</p> <p>«Об инспекции труда», 1947 г. «О регулировании вопросов труда», 1978 г. «О безопасности и гигиене труда в производственной среде», 1981 г. «О содействии в создании национальной системы и национальных программ в области охраны труда», 2006 г. и др.</p>
<p>Нормы международного права</p>	
<p>Федеральные законы</p>	<p>Трудовой кодекс Российской Федерации. Федеральный закон РФ от 30.12.2001 № 197-ФЗ «Об обязательном социальном страховании от несчастных случаев на производстве и профессиональных заболеваний». Федеральный закон РФ от 24.07.1998 № 125-ФЗ</p>
<p>Указы Президента, нормативные правовые акты Правительства и других органов исполнительной власти Российской Федерации</p> <p>Законы и иные нормативные правовые акты субъектов Российской Федерации</p>	<p>Межотраслевые правила по охране труда (ПОТРМ) Межотраслевые типовые инструкции по охране труда (ТИРМ) Отраслевые правила по охране труда (ПОТРО) Типовые отраслевые инструкции по охране труда (ТИРО) Правила безопасности (ПБ), правила устройства и безопасной эксплуатации (ПУБЭ), инструкции по безопасности (ИБ) Государственные стандарты системы стандартов безопасности труда (ГОСТ Р ССБТ) Строительные нормы и правила (СНиП), своды правил по проектированию и строительству (СП) Государственные санитарно-эпидемиологические правила и нормативы (санитарные правила (СП), гигиенические нормативы (ГН), санитарные правила и нормы (СанПиН), санитарные нормы (СН)</p>
<p>Акты органов местного самоуправления</p> <p>Локальные нормативные акты организации</p>	<p>Штатное расписание Правила внутреннего трудового распорядка Положение (приказ) о системе управления охраной труда Коллективный договор Инструкции, проекты, технологическая и другая документация по выполнению работ и обслуживанию рабочих мест Приказы, распоряжения и др.</p>

Рис. 1.1. Классификация законов и иных нормативных правовых актов в области охраны труда

Структура федеральных органов управления охраной труда, контроля и надзора за охраной труда и промышленной безопасностью показана на рис. 1.2.

Постоянный корпоративный (производственный) контроль соблюдения требований охраны труда и промышленной безопасности и организации осуществляют

Служба **(отдел) охраны труда организации**. Основными нормативными и правовыми документами

- Трудовой кодекс РФ (ст. 217);
- ГОСТ Р 12.0.006—2002 «ССБТ. Общие требования к системе управления охраной труда в организации»;
- Рекомендации по организации работы службы охраны труда в организации, утвержденные постановлением Минтруда от 08.02.2000 № 14;
- Межотраслевые нормативы численности работников службы охраны труда в организациях, утвержденные постановлением Минтруда от 22.01.2001 № 10;

Типовые отраслевые положения о системе управления охраной труда.

Служба **производственного контроля (ПК) организации**. Основными нормативными правовыми документами, регламентирующими структуру, обязанности, права и функционирование данной службы, являются:

- Федеральный закон от 21.07.1999 № 116-ФЗ «О промышленной безопасности опасных производственных объектов»;
- Правила организации и осуществления производственного контроля за соблюдением промышленной безопасности на опасных производственных объектах (ОПО), утвержденные постановлением Правительства РФ от 10.03.1999 №263;
- Методические рекомендации по организации производственного контроля за соблюдением промышленной безопасности на ОПО. Приказ Госгортехнадзора РФ от 26.04.2000 № 49.

Согласно ст. 8 и 22 ТК РФ работодатель (за исключением работодателей — физических лиц, не являющихся индивидуальными предпринимателями) имеет право принимать **локальные нормативные акты**, содержащие нормы трудового права, в пределах своей компетенции в соответствии с законами и иными норма-

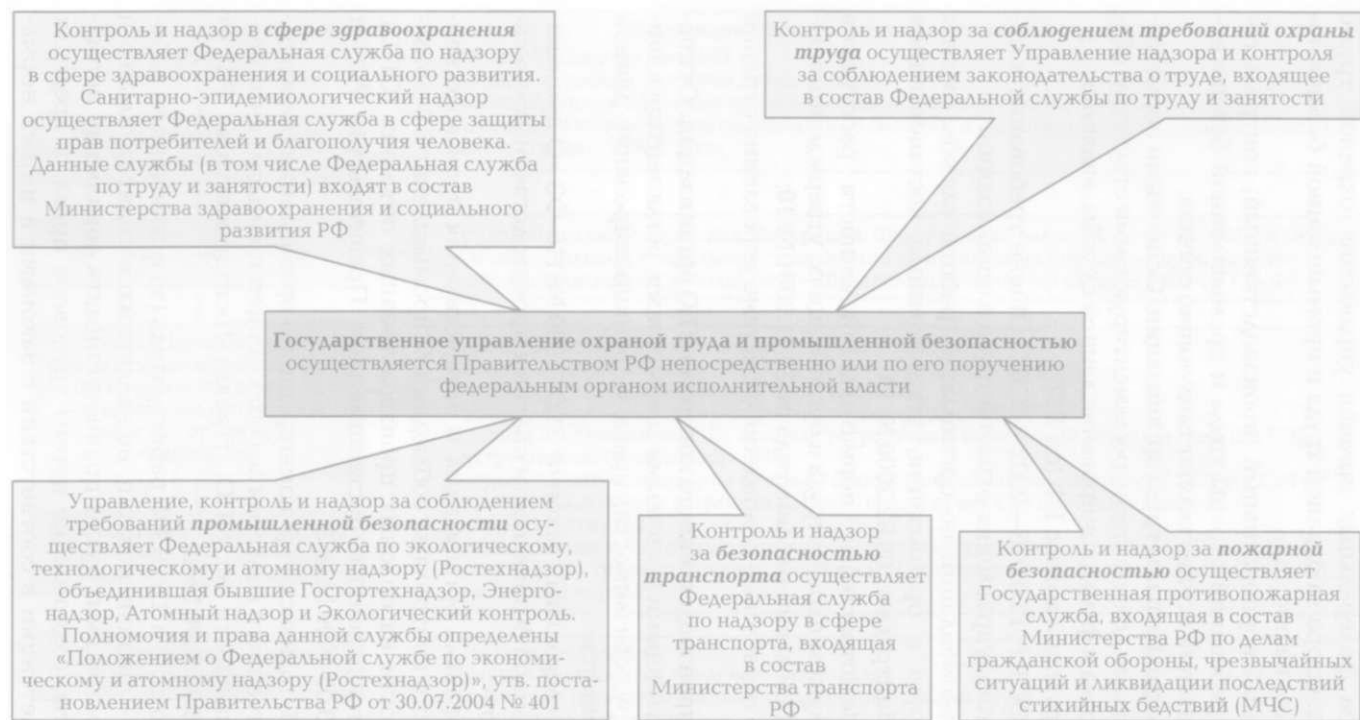


Рис. 12. Структура федеральных органов управления охраной труда, контроля и надзора за охраной труда и промышленной безопасностью

тивными правовыми актами, коллективным договором и соглашениями.

Локальные нормативные акты должны отвечать следующим принципам:

- не противоречить федеральным законам и иным нормативным правовым актам РФ и субъектов РФ;
- не содержать норм, ухудшающих положение работников по сравнению с законодательством о труде и охране труда;
- действовать в пределах своей организации.

Работодатель обязан соблюдать локальные нормативные акты и шакомить работников под роспись с принимаемыми локальными нормативными актами, непосредственно связанными с их трудовой деятельностью.

В случаях, предусмотренных ТК РФ, законами и иными нормативными правовыми актами РФ, коллективным договором, соглашениями, работодатель при принятии локальных нормативных актов, содержащих нормы трудового права, запрашивает мнение представительного органа работников (при наличии такого представительного органа).

Локальные нормативные акты, ухудшающие положение работников по сравнению с трудовым законодательством и иными нормативными правовыми актами, содержащими нормы трудового права, коллективным договором, соглашениями, либо принятые без соблюдения предусмотренного ТК РФ (ст. 372) порядка учета мнения представительного органа работников, являются недействительными. В таких случаях применяются законы или иные нормативные правовые акты, содержащие нормы трудового права, коллективный договор, соглашение.

Представителями работников являются профессиональные союзы или иные представители, избираемые работниками организации. При отсутствии первичной профсоюзной организации, а также при наличии профсоюзной организации, объединяющей менее половины работников, на общем собрании (конференции) работники могут поручить представление своих интересов указанной профсоюзной организации или иному представителю.

Если постоянно действующий представительный орган работников не сформирован, и работники не воспользовались своим правом избрать своих представителей, работодатель вправе принять локальные нормативные акты единолично.

Локальные нормативные акты могут быть как со сроком действия (например, должностные инструкции), так и без указания сроков действия (например, приказы о распределении обязанностей).

Каждая организация должна иметь комплект локальных нормативных актов, соответствующих профилю ее деятельности, которые разрабатываются в этой организации на основе действующих нормативных правовых документов РФ.

Локальные нормативные акты, содержащие нормы трудового права:

- штатное расписание;
- должностные инструкции;
- приказы и распоряжения, имеющие нормативное содержание;
- положение о персонале;
- положение о порядке ведения коллективных переговоров;
- положение о комиссии по трудовым спорам;
- правила внутреннего трудового распорядка;
- графики сменности;
- положение об оплате труда и стимулирующих выплатах;
- акты, устанавливающие нормы труда;
- акты, устанавливающие деление дня на части;
- акты, устанавливающие продолжительность вахты и режим труда и отдыха;
- очередность предоставления ежегодных оплачиваемых отпусков.

Локальные нормативные акты, включающие требования охраны труда:

- должностные инструкции;
- приказы и распоряжения о распределении обязанностей;
- стандарты организаций;
- положение об организации работ по охране труда;
- положение о системе управления охраной труда;
- приказ о создании комитета (комиссии) по охране труда;
- положение о порядке обучения и проверки знаний по охране труда;
- перечень профессий и работ с повышенными требованиями;
- перечень мест производств и видов работ по наряду-допуску;
- технологические регламенты;
- перечень категорий работников, обязанных проходить медицинские осмотры;

- перечни тяжелых работ и работ с вредными (опасными) условиями труда, на которых запрещено (ограничено) применение труда лиц моложе 18 лет (женщин);
- инструкции по охране труда.

КОНТРОЛЬНЫЕ ВОПРОСЫ

1. Перечислите законодательные акты, определяющие правовые основы охраны труда.
2. Дайте определение терминам «безопасные условия труда» и «охрана труда».
3. Кто осуществляет контроль в вопросах соблюдения требований охраны труда на предприятии?

ГЛАВА 2

ОСНОВНЫЕ ПОЛОЖЕНИЯ ТРУДОВОГО ПРАВА

2.1. ТРУДОВОЙ ДОГОВОР

Трудовой договор — это соглашение между работодателем и работником, являющееся наряду с трудовым законодательством и коллективным договором важным документом социальной защиты интересов и прав работающего. Трудовой договор (контракт) может заключаться с лицами, достигшими 16 лет. В исключительных случаях по согласованию с профсоюзным комитетом — с 15 лет, а на сезонные работы летом — с 14 лет.

Согласно ст. 67 ТК РФ трудовой договор составляется в двух экземплярах, каждый из которых подписывается сторонами. Один экземпляр трудового договора передается работнику, другой хранится у работодателя. На экземпляре, хранящемся у работодателя, должна быть подпись работника, подтверждающая получение им экземпляра трудового договора.

Письменная форма договора является обязательной. Это позволяет сторонам более точно и конкретно, нежели при устном заключении договора, сформулировать и дополнительные условия, что очень важно с точки зрения определенности правового положения работника. Кроме того, в случае возникновения спора это будет способствовать его скорейшему и правильному разрешению.

Заключение трудового договора в письменной форме означает, что работник и работодатель составляют специальный документ — договор, в котором отражаются наименования сторон, в том числе трудовая функция, а также иные условия труда в соответствии со ст. 57 ТК РФ.

Письменная форма трудового договора обязательна и при поступлении на работу по совместительству. При этом не имеет значения, куда поступает лицо на работу по совместительству — в ту

же организацию, где выполняемая им работа является основной, или в другую.

Трудовой договор, не оформленный надлежащим образом, считается заключенным, если работник приступил к работе с ведома или по поручению работодателя или его представителя.

При фактическом допущении работника к работе работодатель обязан оформить с ним трудовой договор в письменной форме не позднее 3 рабочих дней со дня фактического допущения работника к работе.

Оформление приема на работу. Согласно ст. 68 ТК РФ письменная форма трудового договора не исключает необходимости издания приказа (распоряжения) о приеме на работу. Такой приказ (распоряжение) издается единолично руководителем организации на основании и в соответствии с трудовым договором. В нем должны быть указаны профессия, специальность или должность, по которой будет исполнять трудовые обязанности работник, а также дата, с которой он обязан приступить к работе. В тех случаях, когда при заключении трудового договора стороны специально обусловили конкретное структурное подразделение, в которое принимается работник, или конкретный механизм, или агрегат (рабочее место), на котором он будет работать, это отмечается в приказе о приеме на работу. В приказе указывается также размер (условия) оплаты труда или должностной оклад, срок испытания (если трудовым договором предусмотрено условие об испытании).

Руководитель не вправе включать в приказ о приеме на работу условия труда, не соответствующие тем, которые предусмотрены трудовым договором. Например, установить работнику меньший оклад по сравнению с тем, который указан в трудовом договоре.

Приказ (распоряжение) работодателя о приеме на работу объявляется работнику под роспись в течение 3 дней со дня фактического начала работы. По требованию работника работодатель обязан выдать ему надлежаще заверенную копию указанного приказа (распоряжения).

При заключении трудового договора и при обсуждении его условий (до подписания трудового договора) руководитель организации обязан ознакомить работника с коллективным договором, если он заключен в организации, с правилами внутреннего трудового распорядка и другими принятыми в организации локальными нормативными правовыми актами, имеющими отношение к трудовой функции работника.

Медицинский осмотр при заключении трудового договора. Согласно ст. 69 ТК РФ медицинский осмотр (обследование) при за-

ключении трудового договора проводится для определения пригодности работника по состоянию здоровья к выполнению работы, предусмотренной трудовым договором, а также в целях охраны здоровья граждан, предупреждения возникновения и распространения болезней.

Обязательное предварительное медицинское обследование при заключении трудового договора производится только в тех случаях, когда это прямо предусмотрено Трудовым кодексом или иными федеральными законами. Так, в соответствии с ТК РФ обязательному медицинскому обследованию при заключении трудового договора подлежат лица, не достигшие Шлет (ст. 266); лица, поступающие на тяжелые работы и на работы с вредными и/или опасными условиями труда (в том числе на подземные работы), а также на работы, связанные с движением транспорта, на работу в организациях пищевой промышленности, общественного питания, водопроводных сооружений, лечебно-профилактических и детских учреждений (ст. 213 и 328).

Прекращение трудового договора. Трудовой договор может быть расторгнут работодателем в случаях:

- ликвидации организации либо прекращения деятельности индивидуальным предпринимателем;
- сокращения численности или штата работников организации (индивидуального предпринимателя). Сокращение численности или штата работников организации (индивидуального предпринимателя) является правоммерным основанием для расторжения трудового договора с работниками, если:
- сокращение численности или штата работников в организации (у индивидуального предпринимателя) действительно (реально) имело место;
- работник отказался от перевода на другую работу или работодатель не имел возможности перевести работника, с его согласия, на другую работу в соответствии с ч. 3 ст. 81, ст. 180 ТК РФ;
- работник не обладает преимущественным правом оставаться на работе (ст. 179 ТК РФ);
- работник заранее, не менее чем за 2 мес до увольнения, был предупрежден о предстоящем увольнении (ст. 180 ТК РФ);
- несоответствия работника занимаемой должности или выполняемой работе вследствие недостаточной квалификации, подтвержденной результатами аттестации.

11(достаточная квалификация работника должна быть установлена на основании объективных данных, полученных в результате аттестации работника. Проведение аттестации в данном случае обязательно.

Порядок проведения аттестации устанавливается трудовым законодательством и иными нормативными правовыми актами, содержащими нормы трудового права, локальными нормативными актами, принимаемыми с учетом мнения представительного органа работников. С этой целью должна быть создана аттестационная комиссия.

Порядок и условия проведения аттестации определяются соответствующим положением, утвержденным руководителем организации, если относительно той или иной категории работников специальными нормативными правовыми актами не установлен определенный порядок и условия. Например, руководители федеральных государственных унитарных предприятий аттестуются в соответствии с Положением, утвержденным постановлением Правительства РФ от 16.03.2000 № 234 «О порядке заключения контрактов и аттестации руководителей федеральных государственных унитарных предприятий». Федеральные государственные служащие аттестуются в соответствии с Постановлением о проведении аттестации федерального государственного служащего, утвержденным Указом Президента РФ от 09.03.1996 № 353.

Увольнение в связи с выявленным несоответствием работника занимаемой должности или выполняемой работе вследствие недостаточной квалификации (согласно п. 2 ч. 3 ст. 81 ТК РФ) допускается, если невозможно перевести работника с его письменного согласия на другую работу (как вакантную должность или работу, соответствующую квалификации работника, так и вакантную нижестоящую должность или нижеоплачиваемую работу), которую работник может выполнять с учетом его состояния здоровья. При этом работодатель обязан предлагать работнику все отвечающие указанным требованиям вакансии, имеющиеся у него в данной местности.

Предлагать вакансии в других местностях работодатель обязан, если это предусмотрено коллективным договором, соглашениями, трудовым договором. Без соблюдения этого условия увольнение по п. 2 ч. 3 ст. 81 ТК РФ не может быть признано законным. Для увольнения по данному основанию работника, являющегося членом профсоюза, необходимо также мотивированное мнение соответствующего выборного органа первичной профсоюзной организации (ст. 82 ТК РФ);

- неоднократного неисполнения работником без уважительных причин трудовых обязанностей, если он имеет дисциплинарное взыскание. Неисполнение трудовых обязанностей, возложенных на работника трудовым договором или правилами внутреннего трудового распорядка, без уважительных причин является нарушением *трудовой дисциплины* (нарушение правил внутреннего трудового распорядка, должностных инструкций, положений, приказов руководителя организации, технических правил и т. п.).

Увольнение работника за нарушение трудовой дисциплины будет правомерным при соблюдении работодателем следующих условий:

- а) неисполнение трудовых обязанностей уже имело место хотя бы один раз;
- б) трудовые обязанности не исполнены без уважительных причин;
- в) к работнику уже было применено дисциплинарное взыскание и оно не снято и не погашено (ст. 193, 194 ТК РФ).

При отсутствии хотя бы одного пункта из этих условий увольнение работника по п. 5 ст. 81 ТК РФ будет неправомерным. При этом следует иметь в виду, что неоднократное нарушение работником (без уважительных причин) трудовой дисциплины должно быть подтверждено зафиксированными фактами дисциплинарных взысканий, в частности, приказами об их наложении. Если к работнику, нарушившему трудовую дисциплину, дисциплинарные взыскания по ст. 192 ТК РФ официально не применялись, увольнение по п. 5 ст. 81 ТК РФ не может быть признано законным;

- однократного грубого нарушения работником трудовых обязанностей. К грубым нарушениям трудовых обязанностей (трудовой дисциплины) п. 6 ст. 81 ТК РФ относит:

- а) *прогул*, который квалифицируется как отсутствие на рабочем месте в течение всего рабочего дня (смены) независимо от его (ее) продолжительности, а также отсутствие работника без уважительных причин на рабочем месте более 4 ч подряд в течение рабочего дня. Прогулом будет считаться также оставление работы:

- без предупреждения о намерении расторгнуть трудовой договор письменно за 2 недели;
- до истечения установленного срока предупреждения без согласия работодателя.

Прогулом признается и самовольное использование дней отгулов, а также самовольный уход в отпуск (основной, дополнительный).

При этом необходимо учитывать, что не является прогулом использование работником дней отдыха в случае, когда работодатель вопреки такому отказал в их предоставлении, и время использованное работником таких дней независимо от усмотрения работодателя (например, отказ работнику, являющемуся донором, в предоставлении и соответствии со ст. 186 ТК РФ и ст. 9 Закона о донорстве крови дополнительного дня для отдыха непосредственно после каждого дня сдачи крови и ее компонентов).

Подпункт «а» и. 6 ст. 81 ТК РФ применяется как в тех случаях, когда работник после совершения прогула приступил к работе, так и при фактическом оставлении работы без намерения ее продолжать. И в первом и во втором случаях датой увольнения считается последний день работы;

б) *появление на работе в состоянии алкогольного, наркотического или токсического опьянения.* Данное грубое нарушение трудовой дисциплины является основанием для увольнения работника независимо от того, находился ли он (в рабочее время) в указанном линии на рабочем месте или на территории организации либо объекта, где по поручению работодателя должен был выполнять Грудовые функции. Нахождение работника в состоянии алкогольного и Наркотического или токсического опьянения может быть подтверждено как медицинским заключением, так и другими видами доказательств, например свидетельскими показаниями;

в) *разглашение государственной, служебной, коммерческой или иной охраняемой законом тайны, в том числе персональных данных другого работника.* Данное грубое нарушение трудовой дисциплины является правовым основанием для прекращения с работником трудового договора при наличии следующих условий:

- обязанность не разглашать такую тайну прямо предусмотрена трудовым договором с работником (ст. 57 ТК РФ); в трудовом договоре или приложении к нему точно указано, какие конкретно сведения, содержащие государственную, служебную, коммерческую и иную охраняемую законом тайну, работник обязуется не разглашать;
- государственная, служебная, коммерческая и иная охраняемая законом тайна доверена (стала известна) работнику в связи с исполнением им трудовой функции и сведения, которые в соответствии с трудовым договором он обязуется не разглашать, согласно действующему законодательству могут быть отнесены к сведениям, составляющим государственную, служебную, коммерческую и иную охраняемую законом тайну.

При отсутствии хотя бы одного из названных условий прекращение трудового договора по данному основанию не может быть признано правомерным;

г) хищение чужого имущества (в том числе и мелкого), растрата, а также умышленное его уничтожение или повреждение. При этом факт хищения, растраты, умышленного уничтожения или повреждения имущества должен быть установлен вступившим в законную силу приговором суда либо постановлением судьи, органа, должностного лица, уполномоченных рассматривать дела об административных правонарушениях. В связи с этим не могут служить основанием для применения подпункта «г» п. бет. 81ТКРФ, например, акты органов вневедомственной охраны, зафиксировавшие хищение имущества, поскольку эти органы не вправе применять меры административного взыскания;

д) установленное комиссией по охране труда или уполномоченным по охране труда *нарушение работником требований по охране труда*, если это нарушение повлекло за собой тяжкие последствия (несчастный случай на производстве, аварию, катастрофу, пожар, взрыв) либо заведомо создавало реальную угрозу наступления таких последствий. Однократное нарушение работником требований охраны труда в этом случае должно быть установлено соответствующими документами (актом о несчастном случае, экспертным заключением, постановлением инспектора по охране труда и др.);

- представления работником работодателю *подложных документов* при заключении трудового договора.

2.2. ТРУДОВОЙ РАСПОРЯДОК ОРГАНИЗАЦИИ. ПОНЯТИЕ РАБОЧЕГО ВРЕМЕНИ

Согласно ст. 91 ТК РФ **рабочее время** — время, в течение которого работник в соответствии с правилами внутреннего трудового распорядка предприятия и условиями трудового договора должен исполнять трудовые обязанности, а также иные периоды времени, которые в соответствии с ТК РФ, законами и иными нормативными правовыми актами РФ относятся к рабочему времени.

Согласно действующему законодательству такими иными периодами в частности являются:

- простой — временная приостановка работы по причинам экономической характера (ч. 1,2 ст. 157ТКРФ);

- перерывы для принятия пищи на месте выполнения работы, если по условиям производства нельзя установить перерывы для отдыха и питания (ч. 3 ст. 108 ТК РФ);
- перерывы, предоставляемые женщинам для кормления ребенка (ст. 258 ТК РФ).

Нормальная продолжительность рабочего времени не может превышать 40 ч в неделю для всех работников Российской Федерации, независимо от того, на предприятии (в организации) какой организационно-правовой формы они работают, постоянная или временная, сезонная ли у них работа, 5-дневная или 6-дневная рабочая неделя. Именно исходя из этого общеустановленного правила должна исчисляться меньшая норма рабочего времени, предусмотренная для некоторых категорий работников (ст. 92 ТК РФ), и может снижаться продолжительность рабочего времени работников конкретных организаций (по сравнению с нормальной) без уменьшения оплаты труда в соответствии с отраслевыми (межотраслевыми) тарифными соглашениями, профессиональными тарифными соглашениями, коллективным договором или иным локальным нормативным актом организации либо по соглашению сторон трудового договора (ст. 9, 45 ТК РФ).

В связи с этим представляется, что в случаях, когда в соответствии с коллективным договором общая продолжительность рабочей недели работников организации устанавливается менее 40 ч в неделю (например, 38 ч), сокращенная продолжительность рабочего времени для соответствующих категорий работников (ст. 92 ТК РФ) должна исчисляться из нормы рабочего времени, закрепленной в коллективном договоре.

Согласно ст. 92 ТК РФ сокращенная продолжительность рабочего времени устанавливается:

- не более 24 ч в неделю — для работников в возрасте до 16 лет, т. е. сокращается на 16 ч в неделю;
- не более 35 ч в неделю — для работников в возрасте от 16 до 18 лет, т. е. сокращается на 5 ч в неделю;
- не более 35 ч в неделю — для работников, являющихся инвалидами 1 или 2 группы, т. е. сокращается на 5 ч в неделю;
- не более 36 ч в неделю — для работников, занятых на работах с вредными и/или опасными условиями труда, т. е. сокращается на 4 ч и более в неделю в порядке, установленном Правительством РФ с учетом мнения Российской трехсторонней комиссии по регулированию социально-трудовых отношений.

Продолжительность рабочего времени *учащихся* закон определяет с учетом двух обстоятельств: возраста и условий работы (работают ли они во время каникул или в течение учебного года). Если учащиеся работают в период каникул, то на них распространяется общая норма и продолжительность рабочего времени устанавливается с учетом возраста — не более 24 или 35 ч в неделю. В период же учебного года продолжительность их рабочего времени не может превышать половины той нормы рабочего времени, которая устанавливается для лиц соответствующего возраста, т. е.:

- для учащихся до 16 лет — не более 12 ч в неделю;
- для учащихся от 16 до 18 лет — не более 17,5 ч в неделю.

По просьбе учащихся им может быть предоставлена работа на условиях неполной рабочей недели (ст. 93 ТК РФ), по гибкому графику (ст. 102 ТК РФ), а также на дому с возможными перерывами в дни напряженных учебных занятий.

Труд работников, не достигших возраста 18 лет, оплачивается с учетом сокращенной продолжительности работы. Работодатель может за счет собственных средств производить им доплаты до уровня заработка соответствующих категорий работников при полной продолжительности рабочего времени как с повременной, так и сдельной оплатой труда (ст. 271 ТК РФ).

Федеральным законом может устанавливаться сокращенная продолжительность рабочего времени для других категорий работников (педагогических, медицинских и др.). Продолжительность рабочего времени лиц, занятых на работах с вредными и/или опасными условиями труда, устанавливается в соответствии со Списком производств, цехов, профессий, должностей с вредными условиями труда, работа в которых дает право на дополнительный отпуск и сокращенный рабочий день, и других нормативных правовых документов, утвержденных Правительством РФ.

Согласно ст. 93 ТК РФ термин «неполное рабочее время» охватывает как неполный рабочий день (смену), так и неполную рабочую неделю. При неполном рабочем времени (смене) оплата труда производится пропорционально отработанному времени, а при сдельной оплате — в зависимости от выработки.

По соглашению между работником и работодателем неполный рабочий день (смена) или неполная рабочая неделя могут устанавливаться как при приеме на работу, так и впоследствии. Условие о неполном рабочем времени должно быть отражено в трудовом договоре или оформляться в качестве дополнения к нему.

Согласно ст. 94 ТК РФ устанавливается не только недельная норма рабочего времени, но и максимально допустимая продолжитель-

ность, ежедневной работы для ряда категорий работников. Конкретная продолжительность ежедневной работы (смены) определяется правилами внутреннего трудового распорядка или графиком смены как при 5-дневной, так и при 6-дневной рабочей неделе с соблюдением требований ст. 94 ТК РФ о максимально допустимой продолжительности рабочего дня (смены).

Продолжительность ежедневной работы (смены) не может превышать:

- для работников в возрасте от 15 до 16 лет — 5 ч;
- для работников в возрасте от 16 до 18 лет — 7 ч;
- для работников общеобразовательных учреждений, образовательных учреждений начального и среднего профессионального образования, совмещающих в течение учебного года учебу с работой:
 - в возрасте от 14 до 16 лет — 2,5 ч;
 - в возрасте от 16 до 18 лет — 4 ч;для инвалидов — в соответствии с медицинским заключением, установленным законами и иными нормативными правовыми актами РФ.

Для работников, занятых на работах с вредными и/или опасными условиями труда, где установлена сокращенная продолжительность, рабочего времени, максимально допустимая продолжительность, ежедневной работы (смены) не может превышать:

- при 36-часовой рабочей неделе — 8 ч;
- при 30-часовой рабочей неделе и менее — 6 ч.

Коллективным договором может быть предусмотрено увеличение продолжительности ежедневной работы (смены) по сравнению с продолжительностью ежедневной работы (смены), установленной для работников, занятых на работах с вредными и/или опасными условиями труда, при условии соблюдения предельной еженедельной продолжительности рабочего времени (ч. 1, 2 ст. 92 ТК РФ) и гигиенических нормативов условий труда, установленных законами и иными нормативными правовыми актами РФ.

Согласно ст. 95 ТК РФ продолжительность рабочего дня или смены, непосредственно предшествующих нерабочему праздничному дню, уменьшается на 1 ч.

В непрерывно действующих организациях и на отдельных видах работ, где невозможно уменьшение продолжительности работы (смены) в праздничный день, переработка компенсируется предоставлением или, с согласия работника, оплатой по нормам, установленным для сверхурочной работы.

Накануне выходных дней продолжительность работы при шестидневной рабочей неделе не может превышать 5 ч.

Согласно ст. 96 ТК РФ **ночное время** — это время с 22 до 6 ч. При этом ночной считается смена, в которой более половины ее продолжительности приходится на ночное время.

Продолжительность работы (смены) в ночное время сокращается на 1 ч без последующей отработки.

Не сокращается продолжительность работы (смены) в ночное время для работников, которым установлена сокращенная продолжительность рабочего времени (ст. 92 ТК РФ). Не сокращается продолжительность работы и тогда, когда лицо принято специально для выполнения работы только в ночное время, если иное не предусмотрено коллективным договором.

Продолжительность работы в ночное время уравнивается с продолжительностью работы в дневное время в тех случаях, когда это необходимо по условиям труда, а также на сменных работах при 6-дневной рабочей неделе с одним выходным днем. Список указанных работ может определяться коллективным договором, локальным нормативным актом, в том числе приказом руководителя организации.

К работе в ночное время не допускаются:

- беременные женщины;
- работники, не достигшие возраста 18 лет, за исключением лиц, участвующих в создании и/или исполнении художественных произведений и других категорий работников в соответствии с ТК РФ и иными федеральными законами.

С письменного согласия работников и при условии, если такая работа не запрещается им по состоянию здоровья в соответствии с медицинским заключением, могут привлекаться к работе в ночное время:

- женщины, имеющие детей в возрасте до 3 лет и при условии, если такая работа не запрещена им медицинскими рекомендациями;
- инвалиды;
- работники, имеющие детей-инвалидов;
- работники, осуществляющие уход за больными членами их семей в соответствии с медицинским заключением, выданным в порядке, установленном законами и иными нормативными правовыми актами РФ;
- матери и отцы, воспитывающие без супруга (супруги) детей в возрасте до 5 лет;
- опекуны, воспитывающие детей в возрасте до 5 лет.

Согласно ст. 97, 99 и 101 ТК РФ по инициативе работодателя за пределами нормальной продолжительности рабочего времени может производиться:

- сверхурочная работа (ст. 99 ТК РФ);
- работа на условиях ненормированного рабочего дня (ст. 101 ТК РФ).

сверхурочная работа — работа, выполняемая работником по инициативе работодателя за пределами установленной продолжительности рабочего времени: ежедневной работы (смены), а при суммированном учете рабочего времени — сверхнормального числа рабочих часов за учетный период.

Нормальное число рабочих часов за учетный период определяется исходя из установленной для данной категории работников еженедельной продолжительности рабочего времени. Для работников, работающих неполный рабочий день (смену) и/или неполную рабочую неделю, нормальное число рабочих часов за учетный период соответственно уменьшается (ст. 104 ТК РФ).

Продолжительность рабочего времени может устанавливаться шконом или (в соответствии с законом) распорядком, графиком работы. При подобном учете рабочего времени сверхурочной является работа сверх установленной продолжительности рабочего дня (смены). Например, при 8-часовом рабочем дне — сверх 8 ч. При суммированном учете рабочего времени сверхурочными обычно считаются часы работы сверх установленной графиком продолжительности смены. Например, если продолжительность смены по графику 10 ч, то сверхурочной будет признаваться работа сверх 10 ч.

Если же применяется суммированный учет рабочего времени, при котором фактическая продолжительность ежедневной работы может быть большей или меньшей, чем предусмотрена по графику, и при отклонения сбалансированы (взаимно погашены) в рамках учетного периода, то сверхурочными признаются часы не сверх нормы по графику, а сверх нормы рабочих часов за учетный период (ст. 104 ТК РФ).

Работа сверх установленной продолжительности рабочего времени лиц с ненормированным рабочим днем по общему правилу не считается сверхурочной, однако при определенных обстоятельствах компенсируется как сверхурочная (ст. 119 ТК РФ).

Привлечение к сверхурочным работам производится работодателем с письменного согласия работника в следующих случаях:

- при необходимости выполнить (закончить) начатую работу, которая вследствие непредвиденной задержки по

техническим условиям производства не могла быть выполнена (закончена) в течение установленной для работника продолжительности рабочего времени, если невыполнение (незавершение) этой работы может повлечь за собой порчу или гибель имущества работодателя (в том числе имущества третьих лиц, находящегося у работодателя, если работодатель несет ответственность за сохранность этого имущества), государственного или муниципального имущества либо создать угрозу жизни и здоровью людей;

- при производстве временных работ по ремонту и восстановлению механизмов или сооружений в тех случаях, когда неисправность их может вызвать прекращение работ для значительного числа работников;
- для продолжения работы при неявке сменяющего работника, если работа не допускает перерыва. В этих случаях работодатель обязан немедленно принять меры по замене сменщика другим работником.

Привлечение работодателем работника к сверхурочной работе без его согласия допускается в следующих случаях:

- при производстве работ, необходимых для предотвращения катастрофы, производственной аварии либо устранения последствий катастрофы, производственной аварии или стихийного бедствия;
- при производстве общественно необходимых работ по устранению непредвиденных обстоятельств, нарушающих нормальное функционирование систем водоснабжения, газоснабжения, отопления, освещения, канализации, транспорта, связи;
- при производстве работ, необходимость которых обусловлена введением чрезвычайного или военного положения, а также неотложных работ в условиях чрезвычайных обстоятельств, то есть в случае бедствия или угрозы бедствия (пожары, наводнения, голод, землетрясения, эпидемии или эпизоотии) и в иных случаях, ставящих под угрозу жизнь или нормальные жизненные условия всего населения или его части.

В других случаях привлечение к сверхурочным работам допускается с письменного согласия работника и с учетом мнения выборного профсоюзного органа данной организации.

Не могут быть привлечены к сверхурочным работам:

- беременные женщины;

- работники в возрасте до 18 лет;
- другие категории работников в соответствии с ТК РФ и федеральными законами (например, лица с активной формой туберкулеза; работники, занятые на производстве особо вредных веществ, на работах с радиоактивными веществами и источниками ионизирующих излучений, на виброопасных и других работах).

Привлечение инвалидов и женщин, имеющих детей в возрасте до 3 лет, к сверхурочным работам допускается с их письменного согласия и при условии, если такие работы не запрещены им по состоянию здоровья в соответствии с медицинским заключением, выданным в порядке, установленном законами и иными нормативными правовыми актами РФ. При этом инвалиды, женщины, и имеющие детей в возрасте до 3 лет, должны быть под роспись ознакомлены со своим правом отказаться от сверхурочных работ, и казенные гарантии распространены также на работников, имеющих детей-инвалидов или инвалидов с детства до достижения ими возраста 18 лет; работников, осуществляющих уход за больными членами их семей в соответствии с медицинским заключением; матерям и отцам, воспитывающим без супруга (супруги) детей в возрасте до 5 лет (ст. 259 ТК РФ); отцов, воспитывающих детей несовершеннолетнего возраста без матери, и на опекунов (попечителей) несовершеннолетних (ст. 264 ТК РФ).

Сверхурочные работы не должны превышать для каждого работника 4 ч в течение 2 дней подряд и 120 ч в год. Работодатель обязан обеспечить точный учет сверхурочных работ, выполненных каждым работником.

Сверхурочная работа оплачивается за первые 2 ч работы не менее чем в полуторном размере и за последующие часы — не менее чем в двойном размере. Конкретные размеры оплаты за сверхурочную работу могут определяться коллективным договором, локальным нормативным актом или трудовым договором. По желанию работника сверхурочная работа вместо повышенной оплаты компенсируется предоставлением дополнительного времени отдыха, но не менее времени, отработанного сверхурочно (ст. 152 ТК РФ).

Согласно ст. 103 ТК РФ сменная работа — работа в 2, 3 или 4 смены — вводится в тех случаях, когда длительность производственного процесса превышает допустимую продолжительность ежедневной работы, а также в условиях более эффективного использования оборудования, увеличения объема выпускаемой продукции или оказываемых услуг.

При сменной работе каждая группа работников должна производить работу в течение установленной продолжительности рабочего времени в соответствии с графиком сменности.

При составлении графиков сменности работодатель учитывает мнение представительного органа работников в порядке, установленном ст. 372 ТК РФ для принятия локальных нормативных актов.

Графики сменности, как правило, являются приложением к коллективному договору, но могут быть и самостоятельным локальным нормативным актом.

Графики сменности должны отражать требование ст. 110 ТК РФ о предоставлении работникам еженедельного непрерывного отдыха продолжительностью не менее 42 ч.

Ежедневный (междусменный) отдых должен быть не менее двойной продолжительности времени работы в предшествующей отдыху смене (вместе со временем обеденного перерыва). При этом минимальная продолжительность ежедневного отдыха должна быть не менее 12 ч. Если в соответствии с законодательством продолжительность смены составляет более 8 ч, то время междусменного отдыха увеличивается.

Работодатель обязан довести утвержденный график сменности до каждого работника не позднее одного месяца до его введения. Несоблюдение этого срока нарушает право работника на своевременное информирование его об изменении условий труда.

Если введение графика сменности обусловлено изменением существенных условий трудового договора, то график должен быть утвержден в письменной форме не менее чем за 2 мес (ст. 74 ТК РФ).

Утвержденный график сменности должен соблюдаться как работодателем, так и работником. Работа в течение 2 смен подряд даже при согласии работника не допускается.

Согласно ст. 106 ТК РФ под **временем отдыха** понимается время, в течение которого работник свободен от исполнения трудовых обязанностей и которое он может использовать по своему усмотрению (например, для занятий спортом и восстановления физических сил, выполнения домашних дел, учебы, развлечений).

Предоставление работнику времени отдыха не означает, что в этот период он не может заниматься трудом, т.е. выполнять ту или иную работу; чем ему заниматься в это время, работник решает исключительно сам.

Согласно ст. 107 ТК РФ видами времени отдыха являются:

- перерывы в течение рабочего дня (смены);
- ежедневный (междусменный) отдых;
- выходные дни (еженедельный непрерывный отдых);

- нерабочие праздничные дни;
- отпуска.

Перерывы в течение рабочего дня (смены) предоставляются для питания (ст. 108 ТК РФ) или для обогрева и отдыха (ст. 100 ТК РФ).

/ Квднвнй (мждусмннй) отдых — это время с момента окончания работы и до ее начала на следующий день (смену). Его продолжительность определяется правилами внутреннего трудового распорядка или графиком сменности и зависит от длительности смены и характера работы и обеденного перерыва.

В Трудовом кодексе не устанавливается минимальная продолжительность ежедневного отдыха. По сложившейся практике режим работы в организации обычно устанавливается таким образом, чтобы время отдыха (вместе со временем обеденного перерыва) составляло не менее двойной продолжительности времени работы в предшествующий отдыху день (смену).

Для работников отдельных отраслей минимальная продолжительность ежедневного (междусменного) отдыха установлена специальными нормативными правовыми актами (например, для водителей автомобилей и др.).

/ *сндельнй нпррвынй отдых (выходные дни) всем работникам предоставляется продолжительностью не менее 42 ч (ст. 110 ТК РФ).

Нерабочие праздничные дни — это установленные ТК РФ выходные от работы дни, посвященные выдающимся событиям или памятным традиционным датам (ст. 112 ТК РФ).

(Отпуск, как вид времени отдыха, представляет собой определенное число свободных от работы календарных дней (помимо отдельных нерабочих дней), предоставляемых работникам для непрерывного отдыха и восстановления работоспособности с сохранением места работы (должности). Различаются ежегодные оплачиваемые отпуска (ст. 114—119 ТК РФ), отпуска без сохранения заработной платы (ст. 128 ТК РФ).

Согласно ст. 108 ТК РФ в течение рабочего дня (смены) работнику должен быть предоставлен перерыв для отдыха и питания продолжительностью не более 2 ч и не менее 30 мин. Время предоставления перерыва и его конкретная продолжительность устанавливаются правилами внутреннего трудового распорядка организации и по соглашению между работником и работодателем.

Время перерыва для отдыха и питания не включается в счет рабочего времени и не оплачивается, поэтому работник вправе использовать его по своему усмотрению.

На работах, где по условиям производства (работы) предоставление перерыва для отдыха и питания невозможно, работодатель обязан обеспечить работнику возможность отдыха и приема пищи в рабочее время. Перечень таких работ, а также места для отдыха и приема пищи устанавливаются правилами внутреннего трудового распорядка организации.

Для отдельных категорий работников продолжительность перерыва для отдыха и питания и порядок его предоставления определяется в специальных положениях, например, в Положении о рабочем времени и времени отдыха водителей автомобилей.

Помимо обеденного перерыва в течение рабочего дня (смены) работникам могут предоставляться **краткосрочные перерывы** для отдыха и легких надобностей, которые включаются в рабочее время путем учета их при установлении норм труда, а также специальные перерывы, предусмотренные в целях охраны труда для некоторых категорий работников (ст. 109 ТК РФ).

Работающим женщинам, имеющим детей в возрасте до 1,5 лет, помимо перерыва для отдыха и питания, предоставляется **перерыв для кормления ребенка [детей]** (ст. 258 ТК РФ) не реже, чем через каждые 3 ч продолжительностью не менее 30 мин каждый. При наличии у работающей женщины двух и более детей в возрасте до 1,5 лет продолжительность перерыва для кормления устанавливается не менее 1 ч. По заявлению женщины перерывы для кормления ребенка (детей) присоединяются к перерыву для отдыха и питания либо в суммированном виде переносятся как на начало, так и на конец рабочего дня. Перерывы для кормления ребенка (детей) включаются в рабочее время и подлежат оплате в размере среднего заработка.

Согласно ст. 109 ТК РФ на отдельных видах работ предусматривается предоставление работникам в течение рабочего времени **специальных перерывов**, обусловленных технологией и организацией производства и труда. Виды этих работ, продолжительность и порядок предоставления таких перерывов устанавливаются правилами внутреннего трудового распорядка организации.

Работникам, работающим в холодное время года на открытом воздухе или закрытых не обогреваемых помещениях, а также грузчикам, занятым на погрузочно-разгрузочных работах, и другим работникам в необходимых случаях предоставляются специальные перерывы для обогрева и отдыха, которые включаются в рабочее время. Работодатель обязан предоставлять работникам специально оборудованные помещения для обогрева и отдыха.

2.3. ОБЯЗАННОСТИ И ОТВЕТСТВЕННОСТЬ РАБОТНИКОВ ПО СОБЛЮДЕНИЮ ТРЕБОВАНИЙ ОХРАНЫ ТРУДА И ТРУДОВОГО РАСПОРЯДКА

КАЖДЫЙ работник имеет право:

- на заключение, изменение и расторжение трудового договора в порядке и на условиях, которые установлены ТК РФ;
- предоставление ему работы, обусловленной трудовым договором;
- рабочее место, соответствующее государственным нормативным требованиям охраны труда и условиям, предусмотренным коллективным договором;
- своевременную и в полном объеме выплату заработной платы;
- отдых, обеспечиваемый установлением нормальной продолжительности рабочего времени;
- обязательное социальное страхование в случаях, предусмотренных федеральными законами;
- получение достоверной информации от работодателя, соответствующих государственных органов и общественных организаций об условиях и охране труда на рабочем месте, о существующем риске повреждения здоровья, а также о мерах по защите от воздействия вредных и/или опасных производственных факторов;
- отказ от выполнения работ в случае возникновения опасности для его жизни и здоровья вследствие нарушения требований охраны труда, за исключением случаев, предусмотренных федеральными законами, до устранения такой опасности;
- обеспечение средствами индивидуальной и коллективной защиты в соответствии с требованиями охраны труда за счет средств работодателя;
- обучение безопасным методам и приемам труда за счет средств работодателя;
- профессиональную подготовку, повышение квалификации и переподготовку за счет средств работодателя в случае ликвидации рабочего места вследствие нарушения требований охраны труда;

- запрос о проведении проверки условий охраны труда на его рабочем месте органами государственного надзора и контроля за соблюдением законодательства о труде и охране труда, а также органами профсоюзного контроля за соблюдением законодательства о труде и охране труда;
- обращение в органы государственной власти Российской Федерации, органы государственной власти субъектов Российской Федерации и органы местного самоуправления, к работодателю, в объединения работодателей, а также в профессиональные союзы, их объединения и иные уполномоченные работниками представительные органы по вопросам охраны труда;
- личное участие или участие через своих представителей в рассмотрении вопросов, связанных с обеспечением безопасных условий труда на его рабочем месте, и в расследовании происшедшего с ним несчастного случая на производстве или профессионального заболевания;
- разрешение индивидуальных и коллективных трудовых споров, включая право на забастовку;
- внеочередной медицинский осмотр (обследование) в соответствии с медицинскими рекомендациями с сохранением за ним места работы (должности) и среднего заработка во время прохождения указанного медицинского осмотра (обследования);
- компенсации, установленные законом, коллективным договором, соглашением, трудовым договором, если он занят на тяжелых работах и работах с вредными и/или опасными условиями труда;
- возмещение вреда, причиненного ему в связи с исполнением трудовых обязанностей, и компенсацию морального вреда.

Обязанности работников в области охраны труда. Каждый работник обязан:

- добросовестно исполнять свои трудовые обязанности, возложенные на него трудовым договором;
- соблюдать трудовую дисциплину и правила внутреннего трудового распорядка;
- выполнять установленные нормы труда;
- соблюдать требования по охране труда и обеспечению безопасности труда, установленные законами и иными нормативными правовыми актами, а также правилами и инструкциями по охране труда;

- правильно применять средства индивидуальной и коллективной защиты;
- проходить обучение безопасным методам и приемам выполнения работ по охране труда, оказанию первой помощи при несчастных случаях на производстве, инструктаж по охране труда, стажировку на рабочем месте, проверку знаний требований охраны труда;
- немедленно извещать своего непосредственного или вышестоящего руководителя о любой ситуации, угрожающей жизни и здоровью людей, о каждом несчастном случае, происшедшем на производстве, или об ухудшении состояния своего здоровья, в том числе о проявлении признаков острого профессионального заболевания или отравления, а также сохранности имущества работодателя (в том числе имущества третьих лиц, находящегося у работодателя, если работодатель несет ответственность за сохранность этого имущества);
- бережно относиться к имуществу работодателя и других работников.

1 гарантии государства работникам в области охраны труда. В соответствии со ст. 220 ТК РФ государство гарантирует работникам:

- условия труда, предусмотренные трудовым договором, соответствующие требованиям охраны труда;
- возмещение вреда в случае причинения вреда жизни и здоровью работника при исполнении им трудовых обязанностей;
- при отказе работника от выполнения работ в случае возникновения опасности для его жизни и здоровья (за исключением случаев, предусмотренных ТК РФ и иными федеральными законами) работодатель обязан предоставить работнику другую работу на время устранения такой опасности;
- отказ работника от выполнения работ в случае возникновения опасности для его жизни и здоровья вследствие нарушения требований охраны труда, либо от выполнения тяжелых работ и работ с вредными и/или опасными условиями труда, не предусмотренных трудовым договором, не влечет за собой его привлечения к дисциплинарной ответственности;
- в случае если предоставление другой работы по объективным причинам невозможно, время простоя работника до устранения такой опасности для его жизни и здоро-

вья оплачивается работодателем в соответствии с законодательством РФ;

на время приостановления работ в связи с приостановлением деятельности или временным запретом деятельности вследствие нарушения государственных нормативных требований охраны труда не по вине работника за ним сохраняются место работы (должность) и средний заработок. На это время работник с его согласия может быть переведен работодателем на другую работу с оплатой труда по выполняемой работе, но не ниже среднего заработка по прежней работе;

в случае необеспечения работника средствами индивидуальной и коллективной защиты (в соответствии с нормами) работодатель не вправе требовать от работника выполнения трудовых обязанностей и обязан оплатить возникший по этой причине простой.

2.4. ОБЯЗАННОСТИ И ОТВЕТСТВЕННОСТЬ ДОЛЖНОСТНЫХ ЛИЦ ПО СОБЛЮДЕНИЮ ТРЕБОВАНИЙ ЗАКОНОДАТЕЛЬСТВА О ТРУДЕ И ОБ ОХРАНЕ ТРУДА

Российским законодательством предусмотрено четыре вида ответственности работодателей и работников за нарушение требований трудового права, охраны труда и промышленной безопасности (табл. 2.1).

Дисциплинарная ответственность. Дисциплина труда — обязательное для всех работников подчинение правилам поведения, определенным в соответствии с ТК РФ, иными федеральными законами, коллективным договором, соглашениями, локальными нормативными актами, трудовым договором (ст. 189 ТК РФ).

Трудовой распорядок организации определяется правилами внутреннего трудового распорядка.

Работодатель имеет право применить дисциплинарные взыскания за совершение работником дисциплинарного проступка (ст. 192 ТК РФ).

Дисциплинарный проступок — неисполнение или ненадлежащее исполнение работником по его вине возложенных на него трудовых обязанностей.

Таблица 2.1. Виды ответственности

Вид ответственности	Содержание нарушения	Документ
Дисциплинарная	За совершение работником дисциплинарного проступка	Статьи 192—194 ТК РФ
Материальная	За нанесение материального ущерба в результате противоправного поведения (действий или бездействия)	Раздел XI ТК РФ
Административная	За совершение административных правонарушений	Кодекс об административных правонарушениях РФ
Уголовная	За деяния, содержащие все признаки преступления	Уголовный кодекс РФ

Трудовой кодекс РФ (ст. 192) предусматривает следующие дисциплинарные взыскания:

- замечание;
- выговор;
- увольнение по соответствующим основаниям.

Федеральными законами, уставами и положениями о дисциплине для отдельных категорий работников могут быть предусмотрены и другие дисциплинарные взыскания.

К дисциплинарным взысканиям, в частности, относится увольнение работника по основаниям, предусмотренным п. 5, 6, 9 и Юст. III ТК РФ или п. 1 и 2 ст. 336 ТК РФ, а также п. 7 и 8 ст. 81 ТК РФ в случаях, когда виновные действия, дающие основания для утраты доверия, либо соответственно аморальный проступок совершены им по месту работы и в связи с исполнением им трудовых обязанностей.

Не допускается применение дисциплинарных взысканий, не предусмотренных федеральными законами, уставами и положениями о дисциплине. При наложении дисциплинарного взыскания должны учитываться тяжесть совершенного проступка и обстоятельства, при которых он был совершен. До применения дисциплинарного взыскания работодатель должен затребовать от работника письменное объяснение. Если в течение 2 рабочих дней указанное

объяснение работником не предоставлено, то составляется соответствующий акт. Непредоставление работником объяснения не является препятствием для применения дисциплинарного взыскания. Дисциплинарное взыскание не может быть применено позднее шести месяцев со дня совершения проступка. Дисциплинарное взыскание применяется не позднее одного месяца со дня обнаружения проступка, не считая времени болезни работника, пребывания его в отпуске, а также времени, необходимого на учет мнения представительного органа работников. За каждый дисциплинарный проступок может быть применено только одно дисциплинарное взыскание.

Приказ (распоряжение) работодателя о применении дисциплинарного взыскания объявляется работнику под роспись в течение трех рабочих дней со дня его издания, не считая времени отсутствия работника на работе. Если работник отказывается ознакомиться с указанным приказом (распоряжением) под роспись, то составляется соответствующий акт.

Дисциплинарное взыскание может быть обжаловано работником в государственную инспекцию труда и/или органы по рассмотрению индивидуальных трудовых споров.

Материальная ответственность. Сторона трудового договора (работодатель или работник), причинившая ущерб другой стороне, возмещает этот ущерб в соответствии с ТК РФ и иными федеральными законами. Расторжение трудового договора после причинения ущерба не влечет за собой освобождения стороны этого договора от материальной ответственности, предусмотренной ТК РФ или иными федеральными законами.

Материальная ответственность стороны трудового договора наступает за ущерб, причиненный ею другой стороне этого договора в результате виновного противоправного поведения (действий или бездействия), если иное не предусмотрено ТК РФ или иными федеральными законами. Каждая из сторон трудового договора обязана доказать размер причиненного ей ущерба.

Административная ответственность. В соответствии со ст. 2.1 Кодекса об административных нарушениях РФ (КоАП РФ) административным правонарушением признается противоправное, виновное деяние (действие или бездействие) физического или юридического лица, за которое КоАП РФ установлена административная ответственность.

За совершение административных правонарушений могут устанавливаться и применяться следующие административные наказания (ст. 3.2 КоАП РФ):

- предупреждение;
- административный штраф;
- возмездное изъятие орудия совершения или предмета административного правонарушения;
- конфискация орудия совершения или предмета административного правонарушения;
- лишение специального права, предоставленного физическому лицу;
- административный арест;
- дисквалификация.

Нарушение законодательства о труде и об охране труда влечет за собой наложение административного штрафа (ст. 5.27 КоАП РФ в редакции Федерального закона от 09.05.2005 № 45-ФЗ):

- на должностных лиц — в размере от 5 до 50 минимальных размеров оплаты труда;
- на лиц, осуществляющих предпринимательскую деятельность без образования юридического лица, — от 5 до 50 минимальных размеров оплаты труда или административное приостановление деятельности на срок до 90 сут;
- на юридических лиц — от 300 до 500 минимальных размеров оплаты труда или административное приостановление деятельности на срок до 90 сут.

Нарушение законодательства о труде и об охране труда должностным лицом, ранее подвергнутым административному наказанию за аналогичное административное правонарушение, влечет за собой дисквалификацию на срок от 1 года до 3 лет.

Уголовная ответственность. *Уголовная ответственность* — форма юридической ответственности за уголовное преступление. Уголовная ответственность наступает за деяния (действие или бездействие), содержащие все признаки преступления, предусмотренные Уголовным кодексом Российской Федерации (УК РФ).

Уголовное преступление — виновно (с умыслом или по неосторожности) совершенное общественно опасное деяние, запрещенное Уголовным кодексом РФ под угрозой наказания (ст. 14 УК РФ).

Согласно ст. 44 УК РФ видами уголовных наказаний являются:

- штраф;
- обязательные работы;
- исправительные работы;
- ограничение свободы;
- лишение свободы на определенный срок;
- лишение права занимать определенные должности или заниматься определенной деятельностью. Лишение пра-

ва занимать определенные должности или заниматься определенной деятельностью устанавливается на срок от 6 мес до 3 лет в качестве дополнительного вида наказания.

Нарушение правил техники безопасности или иных правил охраны труда, совершенное лицом, на котором лежали обязанности по соблюдению этих правил, если это повлекло по неосторожности причинение вреда здоровью человека (ст. 143 УК РФ в редакции Федерального закона от 08.12.2003 № 162-ФЗ), наказывается штрафом в размере до 200 тыс. руб. или в размере заработной платы или иного дохода осужденного за период до 18 мес, либо исправительными работами на срок до 2 лет, либо лишением свободы на срок до 1 года.

То же деяние, повлекшее по неосторожности смерть человека, наказывается лишением свободы на срок до 3 лет с лишением права занимать определенные должности или заниматься определенной деятельностью на срок до 3 лет или без такового.

2.5. ОХРАНА ТРУДА ЖЕНЩИН И МОЛОДЕЖИ

На пищевых предприятиях, в торговле и общественном питании работают в основном женщины, количество которых на отдельных предприятиях составляет 90 % и более. В связи с этим, а также физическими и физиологическими особенностями женского организма охрана труда женщин особенно актуальна для пищевых предприятий. Законодательство предусматривает *ряд льгот и преимуществ для женщин*. В частности, не допускается применение труда женщин детородного возраста на тяжелых работах и работах с вредными или опасными условиями труда. В список производств, профессий и работ, на которых запрещается использование женского труда, включены работы при высоких температурах, вынужденном положении тела, длительном или часто повторяющемся внешнем давлении в области живота или груди и др.

Постановлением Правительства РФ от 06.02.1993 № 105 «О новых нормах предельно допустимых нагрузок для женщин при подъеме и перемещении тяжестей вручную» утверждены нормы, при которых предельно допустимая масса груза не должна превышать: при чередовании с другой работой (до 2 раз в 1 ч) — 10 кг, постоянно в течение смены — 7 кг; величина динамической нагрузки в течение 1 ч не должна превышать: с рабочей поверхности — 1750 кгм, с пола — 875 кг-м. Законодательством предусмотрено также огра-

Кичение привлечения женщин к сверхурочным работам, а также к работе в ночное время.

Важной гарантией является запрещение отказа в приеме на работу или увольнения женщин в связи с беременностью или кормлением ребенка. Администрация обязана предоставлять беременным женщинам более легкую работу при сохранении среднего заработка с учетом прежней работы. За женщинами сохраняются место работы и должность в период отпуска по беременности и родам с выплатой пособий по социальному страхованию. Одновременно с ежегодным отпуском работающим женщинам, имеющим двух и более детей в возрасте до 12 лет, предоставляется дополнительно оплачиваемый отпуск. Она имеет право получить оплачиваемый отпуск до достижения ребенком 1,5 лет и 3 лет без оплаты.

Женщинам также предоставляются льготы по пенсионному обеспечению, предусматривающие сокращение стажа работы и возраста при уходе на пенсию по сравнению с мужчинами.

Законодательством установлен ряд льгот и преимуществ **для молодых (от 14 до 18 лет) рабочих**. Они не могут быть уволены по инициативе работодателя, их нельзя привлекать к работам и дежурствам в выходные дни, к ночным и сверхурочным работам, к тяжелым работам и работам во вредных или опасных условиях. Для них установлены сокращенный рабочий день (до 4 ч), увеличенный отпуск, предоставляемый в летнее время, ограничена масса переносимого груза (для юношей — до 16 кг).

2.6. ГАРАНТИИ И КОМПЕНСАЦИИ ПО УСЛОВИЯМ ТРУДА

Для работающих в неблагоприятных или потенциально опасных условиях трудовое законодательство предусматривает ряд компенсационных мер и льготных условий работы, а именно:

- дополнительный отпуск (6—30 дней), сокращенный (на 1 ч) рабочий день, который предоставляется для профилактики профессиональных заболеваний и полноценного восстановления работоспособности за счет уменьшения времени контакта с вредными веществами и увеличения времени вывода их из организма;
- льготное пенсионное обеспечение, которое выражается в предоставлении пенсии раньше (на 5—10 лет), чем на общих основаниях, при меньшем стаже работы и в боль-

ших размерах, что оказывает на организм такое же благотворное действие, как и указанные выше льготы;

- доплаты к заработной плате (4—24 % тарифной ставки), направленные на повышение сопротивляемости организма воздействию вредных факторов за счет улучшения питания и бытовых условий;
- лечебно-профилактическое питание и выдача молока на работе, что способствует укреплению сопротивляемости организма воздействию вредных веществ, снижению заболеваемости и предупреждению появления утомления за счет калорийной пищи и ее способности нейтрализовать токсичные вещества.

Льготы и компенсации не создают безопасных условий труда, не устраняют вредные факторы, а сокращают время их воздействия на работающих, увеличивают время отдыха, что способствует выведению из организма вредных веществ и восстановлению нормального функционирования физиологических систем организма. Система льгот и компенсаций не заменяет, а только дополняет используемый на предприятии комплекс мер по охране труда.

Право на получение льгот и компенсаций по условиям труда имеют работающие, профессии которых указаны в Списке производств, цехов, профессий и должностей с вредными условиями труда. К таким профессиям на пищевых предприятиях относятся, например, операторы котельных, аммиачных компрессорных установок, обработчики виноматериалов, купажисты и др.

КОНТРОЛЬНЫЕ ВОПРОСЫ

1. Какое соглашение между работодателем и работником является документом социальной защиты интересов и прав работающего?
2. Что не должен включать в себя приказ (распоряжение) о приеме на работу?
3. При каких условиях увольнение работника за нарушение трудовой дисциплины будет правомерным?
4. Чем определяются трудовой распорядок организации и продолжительность рабочего времени? Какова нормальная продолжительность рабочего времени в нашей стране?
5. Перечислите основные права работника.
6. Назовите основные обязанности работников в области охраны труда.

ГЛАВА 3

ОРГАНИЗАЦИЯ РАБОТЫ ПО ОХРАНЕ ТРУДА НА ПРЕДПРИЯТИИ

3.1. ФУНКЦИИ И ЗАДАЧИ УПРАВЛЕНИЯ ОХРАНОЙ ТРУДА НА ПРЕДПРИЯТИИ

В соответствии с трудовым законодательством Российской Федерации ответственность за организацию и проведение работ по охране труда возлагается на руководителя предприятия (организации). Он должен обеспечить на предприятии установленные законом условия труда и несет ответственность за ущерб, причиненный работникам предприятия во время трудовой деятельности. Руководитель предприятия назначает ответственных за состояние и организацию работ по охране труда, непосредственно руководит службой охраны труда.

С помощью службы охраны труда и других структурных подразделений руководитель предприятия осуществляет управление охраной труда, заключающееся в разработке, принятии и реализации решений, обеспечивающих безопасность, сохранение здоровья и трудоспособности работающих на предприятии.

Объектом управления является безопасность труда на рабочих местах, участках, цехах и на предприятии в целом, т.е. управление условиями и организацией труда, параметрами технологических процессов, рабочими режимами оборудования и средствами коллективной защиты в целях создания безопасных условий труда для работающих на предприятии.

Схема функций и задача охраны труда на предприятии приведена на рис. 3.1.

Руководитель А предприятия, руководствуясь действующим законодательством и нормативной документацией по охране труда Б, утверждает планы работ службы охраны труда, выделяет необходимые для их выполнения денежные и материальные средства, регулярно рассматривает состояние охраны труда, обеспечивает па-

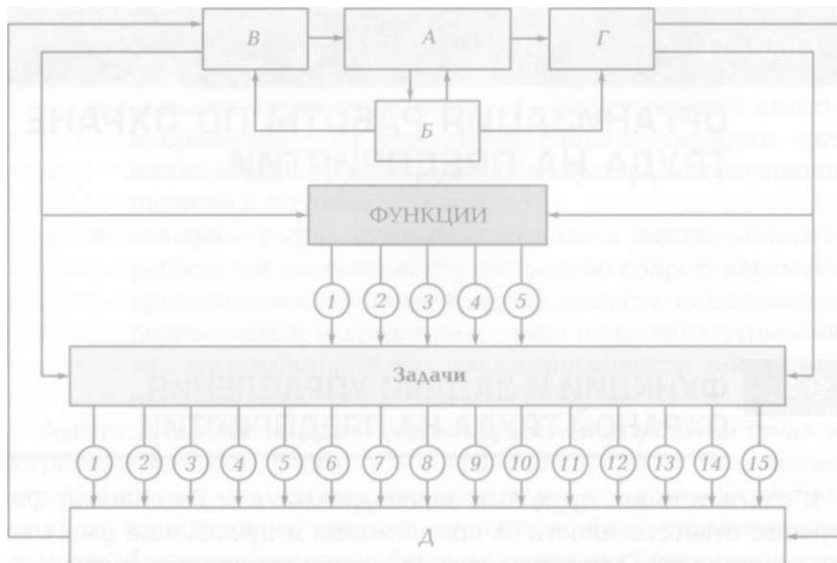


Рис. 3.1. Схема функций службы охраны труда на предприятии

спортизацию санитарно-технического состояния предприятия, отделов и цехов, несет ответственность за обеспечение работающих средствами индивидуальной защиты, за состояние санитарно-бытовых помещений, проведение медосмотров, перечисляет средства в спецфонд охраны труда, утверждает инструкции по охране труда, обеспечивает своевременное расследование несчастных случаев, ведет их учет, представляет в вышестоящие органы отчеты по травматизму и освоению средств по охране труда.

Организационно-методический и информационный орган **В**, возглавляемый службой охраны труда предприятия, наряду с постоянным совершенствованием работы по охране труда подготавливает для директора управленческие решения **Г** в виде приказов, распоряжений и организационно-технических мероприятий, направленных на создание безопасных условий труда на рабочих местах, в цехах и на предприятии в целом. Управление осуществляется путем реализации ряда функций **Д**:

- организация и координация работы по охране труда / и ее планирование **2**;
- контроль за состоянием условий труда; обеспеченность материально-техническим оснащением и санитарно-бытовым обслуживанием **3**;

анализ состояния безопасности **4**;
стимулирование за выполненную работу по охране труда **5**
профессиональный отбор **6**;
обучение безопасности **7**;
обеспечение безопасности оборудования **8**, процессов **9**
и зданий **10**;
нормализации санитарно-гигиенических условий труда **11**;
обеспечение средствами индивидуальной защиты **12**;
оптимизация режимов труда и отдыха **13**;
улучшение лечебно-профилактического **14** и санитарно-бытового **15** обслуживания.

3.2.

ОБУЧЕНИЕ РАБОТАЮЩИХ БЕЗОПАСНЫМ МЕТОДАМ ТРУДА НА ПРОИЗВОДСТВЕ

Обучение безопасным методам труда рабочих и инженерно-технических работников на предприятиях проводится в соответствии с ГОСТ 12.0.004—90 «ССБТ. Организация обучения работающих безопасности труда. Общие требования» и приложением к постановлению Минтруда и Минобразования РФ от 13.01.2003 № 1/29 «Порядок обучения по охране труда и проверки знаний требований охраны труда работников организаций». Система обучения включает в себя курсовое обучение рабочих, выполняющих работы повышенной опасности (обслуживание котлов, компрессоров, подъемных установок, проведение сварочных работ и т.п.), производственные инструктажи по безопасности труда, а также повышение квалификации и др. Учебно-методическая работа на предприятиях проводится в кабинетах охраны труда, оснащенных техническими средствами обучения и наглядными пособиями.

Курсовое обучение рабочих для проведения работ повышенной опасности проводится по специальным программам. После прохождения курса обучения, сдачи экзаменов работники аттестуются комиссией и получают удостоверение на право работы и обслуживание только определенного вида оборудования. Знания повторно проверяют не реже 1 раза в год, результаты переаттестации фиксируют в удостоверении.

По характеру и времени проведения **производственные инструктажи** подразделяются на вводный, первичный (на рабочем месте), повторный, внеплановый и целевой.

Для всех вновь принимаемых на работу обучение безопасности начинается на предприятии с вводного инструктажа, проводимого инженером по охране труда по программе, утвержденной главным инженером предприятия. Инструктаж включает основные положения законодательства по охране труда, правила внутреннего трудового распорядка и поведения на территории предприятия, требования к организации и содержанию рабочего места, основные правила техники безопасности и промышленной санитарии, порядок использования средств индивидуальной защиты. Инструктаж регистрируют в журнале вводного инструктажа (личная карточка инструктажа) с обязательной подписью инструктируемого и инструктирующего.

Все остальные инструктажи проводит непосредственный руководитель работ.

Перед допуском к самостоятельной работе с каждым вновь принятым или переведенным, командированным, прибывшим на практику студентом и другими лицами, выполняющими новую работу, непосредственно на рабочем месте проводится первичный инструктаж. Его проводит мастер индивидуально с каждым работающим в объеме инструкции по охране труда для отдельных видов работ или профессий данного производства и регистрирует в журнале инструктажа.

Мастер знакомит работника с устройством оборудования, на котором ему придется работать, предохранительными устройствами, сигнализацией, потенциально опасными и вредными факторами конкретного рабочего места, а также объясняет действия, которые необходимо предпринять при возникновении аварийных ситуаций и в других случаях.

Для практического усвоения безопасных приемов работы новый работник проходит стажировку от 2 до 14 смен под наблюдением квалифицированного рабочего, после чего оформляется допуск к самостоятельной работе с росписью в журнале инструктажа на рабочем месте.

Повторный инструктаж проводится на рабочем месте с периодичностью не реже чем через 6 мес на обычных работах и 3 мес — на работах повышенной опасности. Повторный инструктаж регистрируется в журнале инструктажа.

Внеплановый инструктаж проводится при изменении правил охраны труда, технологического процесса, нарушениях работниками требований безопасности, которые могут привести к травмам, авариям, взрыву или пожару, при несчастном случае на предприятии, после длительного отсутствия работника (более 30

дней для работ с повышенными требованиями безопасности и более 60 дней — для остальных работ).

Целевой инструктаж проводится с работниками перед выполнением работ, на которые оформляется наряд-допуск. В наряде-допуске фиксируется проведение инструктажа с росписью получивших и проводившего его.

3.3. АТТЕСТАЦИЯ РАБОЧИХ МЕСТ ПО УСЛОВИЯМ ТРУДА

Цели и задачи аттестации рабочих мест по условиям труда. Аттестация рабочих мест по условиям труда (ст. 209 ТК РФ) —

к. оценка условий труда на рабочих местах в целях выявления вредных и/или опасных производственных факторов и осуществления мероприятий по приведению условий труда в соответствие с государственными нормативными требованиями охраны труда. Аттестация рабочих мест по условиям труда проводится в порядке, установленном федеральным органом исполнительной власти, осуществляющим функции по выработке государственной политики и нормативно-правовому регулированию в сфере труда.

В процессе аттестации рабочих мест должен быть проведен анализ, даны оценка рабочих мест и ответы на вопросы:

- насколько условия труда на рабочих местах соответствуют гигиеническим критериям;
- насколько оборудование, инструменты и приспособления травмобезопасны;
- насколько обеспечение работников средствами индивидуальной защиты соответствует установленным требованиям?

Иначе говоря, аттестация рабочих мест по условиям труда является комплексным мероприятием по проверке соответствия рабочих мест установленным требованиям охраны труда и планированию мероприятий по улучшению условий труда на рабочих местах.

Результаты аттестации рабочих мест используются для:

- планирования и проведения мероприятий по охране и условиям труда в соответствии с действующими нормативными правовыми актами;
- сертификации работ по охране труда;
- обоснования предоставления компенсаций работникам, занятым на тяжелых работах и работах с вредными и / или

опасными условиями труда, в предусмотренном законодательством порядке;

- решения вопроса о связи заболевания с профессией при подозрении на профессиональное заболевание, при установлении диагноза профзаболевания, в том числе при решении споров, разногласий в судебном порядке;
- решения вопроса о прекращении (приостановлении) эксплуатации цеха, участка, производственного оборудования, об изменении технологий, представляющих непосредственную угрозу для жизни и/или здоровья работников;
- включения в трудовой договор условий труда работников;
- ознакомления работающих с условиями труда на рабочих местах;
- составления статистической отчетности о состоянии условий труда, о предоставлении компенсаций работникам за работу с вредными и/или опасными условиями труда;
- применения административных санкций к виновным должностным лицам в связи с нарушением законодательства об охране труда.

Направления, которые оцениваются при проведении аттестации рабочих мест по условиям труда. При аттестации рабочих мест проводится следующая работа:

- определяется класс условий труда;
- оценивается травмобезопасность;
- оценивается обеспеченность работников средствами индивидуальной защиты;
- дается оценка фактического состояния условий труда на рабочем месте.

Условия **труда** подразделяются на четыре класса: оптимальные, допустимые, вредные и опасные.

Оптимальные условия труда (1-й класс) — такие условия, при которых сохраняется здоровье работающих и создаются предпосылки для поддержания высокого уровня работоспособности. Оптимальные нормативы производственных факторов установлены для микроклиматических параметров и факторов трудового процесса. Для других факторов условно за оптимальные принимаются такие условия труда, при которых неблагоприятные факторы отсутствуют либо не превышают уровни, принятые в качестве безопасных для населения.

Допустимые условия труда (2-й класс) характеризуются такими уровнями факторов среды и трудового процесса, которые не превышают установленных гигиенических нормативов для рабочих мест, а возможные изменения функционального состояния организма восстанавливаются во время регламентированного отдыха или к началу следующей смены и не должны оказывать неблагоприятного действия в ближайшем и отдаленном периоде на состояние здоровья работающих и их потомство. Допустимые условия труда условно относятся к безопасным.

Вредные условия труда (3-й класс) характеризуются наличием вредных производственных факторов, превышающих гигиенические нормативы и оказывающих неблагоприятное действие на организм работающего и/или его потомство.

Вредные условия труда по степени превышения гигиенических нормативов и выраженности изменений в организме работающих подразделяются на четыре степени вредности:

1-я степень 3-го класса (3.1) — условия труда характеризуются такими отклонениями от гигиенических нормативов, которые вызывают функциональные изменения, восстанавливающиеся, как правило, при более длительном (чем к началу следующей смены) прерывании контакта с вредными факторами и увеличивают риск повреждения здоровья;

2-я степень 3-го класса (3.2) — уровни вредных факторов вызывают стойкие функциональные изменения, приводящие в большинстве случаев к повышению частоты производственно обусловленной заболеваемости (что проявляется повышением уровня заболеваемости с временной утратой трудоспособности, в первую очередь, теми болезнями, которые отражают состояние наиболее уязвимых органов и систем человека для данных вредных факторов), появлению начальных признаков или легких форм (без потери профессиональной трудоспособности) профессиональной патологии, возникающих после продолжительной экспозиции (15 и более лет);

3-я степень 3-го класса (3.3) — условия труда, характеризующиеся такими уровнями вредных факторов, воздействие которых приводит к развитию, как правило, профессиональной патологии легкой и средней степеней тяжести (при потере профессиональной трудоспособности) в период трудовой деятельности, росту хронической общесоматической (производственно-обусловленной) патологии, включая повышенные уровни заболеваемости с временной утратой трудоспособности;

4-я степень 3-го класса (3.4) — условия труда, при которых могут возникать тяжелые формы профессиональных заболеваний (с по-

терей общей трудоспособности), отмечается значительный рост хронической патологии и высокие уровни заболеваемости с временной утратой трудоспособности.

Опасные [экстремальные] условия труда (4-й класс) характеризуются уровнями производственных факторов, воздействие которых в течение рабочей смены (или ее части) создает угрозу для жизни, высокий риск развития острых профессиональных поражений, в том числе в тяжелых формах.

Класс условий труда устанавливается:

- по данным инструментальных замеров факторов рабочей среды;
- по оценке тяжести и напряженности трудового процесса.

Инструментальные замеры проводятся:

- по группе химических факторов;
- группе биологических факторов;
- аэрозолям преимущественного фиброгенного действия;
- виброакустическим факторам;
- микроклимату;
- световой среде;
- неионизирующим электромагнитным полям и излучениям;
- источникам ионизирующих излучений;
- аэроионному составу воздуха.

Тяжесть и напряженность трудового процесса оцениваются по методике, приведенной в руководстве Р 2.2.2006—05.

Затем проводится *общая гигиеническая оценка* условий труда. Условия труда на рабочем месте отвечают гигиеническим требованиям и относятся к 1-му или 2-му классу, если фактические значения уровней вредных факторов находятся в пределах оптимальных или допустимых величин соответственно. Если уровень хотя бы одного фактора превышает допустимую величину, то условия труда на таком рабочем месте, в зависимости от величины превышения и в соответствии с Руководством Р 2.2.2006—05, как по отдельному фактору, так и при их сочетании могут быть отнесены к 1—4-й степеням 3-го класса (вредных) или 4-му классу (опасных) условий труда.

Общую оценку устанавливают:

- по наиболее высокому классу и степени вредности;
- в случае совместного действия трех и более факторов, относящихся к классу 3.1, общая оценка условий труда соответствует классу 3.2;

- при сочетании двух и более факторов классов 3.2, 3.3 и 3.4 условия труда оцениваются соответственно на одну степень выше.

Травмобезопасность — свойство рабочих мест соответствовать требованиям безопасности труда, исключающее травмирование работающих в условиях, установленных нормативными правовыми актами.

Травмобезопасность рабочих мест обеспечивается исключением повреждений частей тела человека, которые могут быть получены в результате воздействия:

- движущихся предметов, механизмов или машин, а также неподвижных их элементов на рабочем месте;
- электрического тока;
- агрессивных ядовитых химических веществ;
- нагретых элементов оборудования, перерабатываемого сырья, других теплоносителей.

Повреждения также могут быть получены при падении.

Оценку травмобезопасности рабочих мест организация может проводить самостоятельно, если в ней имеется специалист, обученный по данному профилю и имеющий соответствующее свидетельство. Оценку травмобезопасности может по заявке организации проводить специализированная лаборатория (центр), имеющая соответствующее разрешение.

Данные проверки соответствия оборудования, приспособлений, инструментов заносятся в протокол. Классы условий труда по травмобезопасности определяются на основании оценки оборудования, приспособлений и инструментов, а также оценки обеспеченности рабочих мест средствами обучения и инструктажа.

Травмобезопасность рабочего места по результатам проведенной аттестации оценивается по одному из трех классов:

- первый — оптимальные условия труда (полное соответствие производственного оборудования, инструментов, приспособлений, средств обучения и инструктажа нормативным требованиям);
- второй — допустимые условия труда (допускаются отклонения от требований безопасности в конструкциях средств защиты, не влияющие на их функциональное назначение, а также эксплуатация объектов после окончания сроков службы);
- третий — опасные условия труда (при отсутствии или неисправности средств защиты на производственном оборудовании, неисправности или несоответствии техноло-

гическому процессу используемых приспособлений и инструментов, отсутствии или несовершенстве инструкций по охране труда).

Проведение работ по определению классов опасности рабочих мест на основе оценки травмобезопасности оборудования и оформление протоколов оценки травмобезопасности рабочих мест целесообразно проводить непосредственно перед заполнением карт аттестации рабочих мест по условиям труда.

Оценка обеспеченности работников средствами индивидуальной защиты. В тех случаях, когда работодатель по обоснованным технологическим и иным причинам не может в полном объеме обеспечить соблюдение гигиенических нормативов на рабочих местах, он должен обеспечить безопасность для здоровья человека при выполнении работ. Это достигается посредством выполнения комплекса защитных мероприятий (организационных, санитарно-гигиенических), ограничений по времени воздействия фактора на работника (рациональные режимы труда и отдыха), применения средств индивидуальной защиты и др. (п. 1.5 Р 2.2.2006—05).

Если в результате внедрения всех возможных мер риск нарушения здоровья сохраняется, то используются меры по уменьшению времени его воздействия (защита временем). Использование средств индивидуальной защиты (СИЗ) в числе приоритетов мер по улучшению условий труда занимает последнее место. Уменьшая уровни воздействия вредных факторов (пыли, химических веществ, шума, вибрации, микроклимата и др.), СИЗ одновременно могут оказывать неблагоприятные побочные эффекты (п. 5.11.5 Р 2.2.2006—05).

Оценку обеспеченности работников средствами индивидуальной защиты организация проводит самостоятельно.

В соответствии со ст. 215 ТК РФ средства индивидуальной и коллективной защиты работников, в том числе иностранного производства, должны соответствовать государственным нормативным требованиям охраны труда и иметь декларацию о соответствии и/или сертификат соответствия.

Нормативной базой, содержащей требования по обеспечению работников СИЗ, являются Правила обеспечения работников специальной одеждой, специальной обувью и другими средствами индивидуальной защиты и Типовые отраслевые нормы бесплатной выдачи работникам специальной одежды, специальной обуви и других средств индивидуальной защиты. В организации должны иметься локальные нормативные акты, такие как «Инструкция о порядке хранения, выдачи и пользования средствами индивидуальной защиты».

При оценке обеспеченности работников спецодеждой, спецобу-
И.10 и другими СИЗ в каждом подразделении для всех профессий и
д< (ажностей выполняется следующее:

- производится выборка фактически выдаваемых средств индивидуальной защиты;
- сопоставляется соответствие фактически выдаваемых средств Правилам и Типовым отраслевым нормам;
- устанавливаются документы, регламентирующие требования к средствам индивидуальной защиты;
- выявляется наличие сертификатов соответствия;
- проводится оценка качества выдаваемых средств.

Оценка обеспеченности работников СИЗ проводится для всех рабочих мест, данные заносятся в протокол и впоследствии отража-
и 1тса в ведомости аттестации рабочих мест и карте аттестации ра-
....пчо места. Работники могут по результатам аттестации рабочих мест обеспечиваться дополнительными средствами индивидуальной защиты.

**Фактическая оценка состояния условий труда на рабочем ме-
сте.** Фактическое состояние условий труда на рабочем месте оце-
нивается:

- по степени вредности и опасности;
- степени травмобезопасности;
- обеспеченности работников средствами индивидуальной защиты.

(Шенка по степени вредности и опасности производится в соот-
ветствии с Руководством по гигиенической оценке факторов рабо-
чей среды и трудового процесса. Определяется класс условий труда
как для каждого фактора, так и для их комбинации и сочетания, а
также для каждого рабочего места в целом.

В сложных случаях условия труда оцениваются по показателям
функционального состояния организма работника и другим дан-
ным специалистами по гигиене или медицине труда (Федеральная
служба по надзору в сфере защиты прав потребителей и благопо-
лучия человека, научные подразделения гигиенического профиля).
К таким случаям относятся:

- особые формы организации работ (продолжительность рабочей смены более 8 ч, вахтовый метод труда и т. п.);
- работы, требующие применения специальных средств защиты, ухудшающих функциональное состояние работника;
- сложные комбинации факторов рабочей среды, тяжести и напряженности труда (п. 5.11.4 Р 2.2.2006—05).

По результатам оценки травмобезопасности устанавливается класс опасности или дается заключение о полном соответствии рабочего места требованиям безопасности.

По результатам оценки обеспеченности работников средствами индивидуальной защиты делается вывод о наличии или отсутствии нарушений по обеспеченности работников СИЗ.

Рабочее место считается **аттестованным**, если:

- класс условий труда является оптимальным или допустимым;
- класс по травмобезопасности является оптимальным или допустимым;
- обеспеченность работников СИЗ соответствует требованиям нормативных документов и, кроме того, эти средства сертифицированы.

Если фактическое значение вредных производственных факторов больше нормируемых величин (условия труда отнесены к 3-му классу), а также если установлен 3-й класс по травмобезопасности и обеспеченность работников средствами индивидуальной защиты соответствует нормам, то рабочее место считается **условно аттестованным**.

По результатам аттестации работодатель разрабатывает мероприятия по улучшению условий труда в организации.

КОНТРОЛЬНЫЕ ВОПРОСЫ

1. Кто несет ответственность за организацию и проведение работ по охране труда на предприятии?
2. Перечислите виды инструктажа.
3. Для чего проводится целевой инструктаж?
4. Каково назначение аттестации рабочих мест по условиям труда?
5. На какие классы подразделяются условия труда?
6. Чем определяется нормативная база обеспечения работников средствами индивидуальной защиты?

ГЛАВА 4

ПРОИЗВОДСТВЕННЫЙ ТРАВМАТИЗМ И ПРОФЕССИОНАЛЬНАЯ ЗАБОЛЕВАЕМОСТЬ

4.1. КЛАССИФИКАЦИЯ ОПАСНЫХ И ВРЕДНЫХ ПРОИЗВОДСТВЕННЫХ ФАКТОРОВ И ТРАВМ

Опасными и вредными производственными факторами называют факторы, воздействие которых на работника может привести к несчастному случаю (травме) или профессиональному заболеванию.

Состояние производственного травматизма, профессиональной и производственно-обусловленной заболеваемости — основные показатели результативности работы по охране труда в производственных подразделениях (бригаде, участке, цехе), на предприятии и в отрасли в целом.

Производственный травматизм — это совокупность учтенных в течение года травматических повреждений (травм), полученных работающими в результате несчастных случаев на производстве.

Травма — это повреждение в организме человека, вызванное действием опасных факторов внешней среды.

Профессиональные заболевания — это специфические заболевания, возникающие в результате длительного воздействия на работающих характерных для данного производства или профессии внешних вредных факторов.

Для правильной организации работы по обеспечению безопасных условий труда необходимо знать опасные и вредные факторы, характерные для рассматриваемых рабочего места, профессии или производства, природу их воздействия на человека.

Классификация опасных и вредных производственных факторов по *природе действия* приведена на рис. 4.1. Эти факторы подразделяются на определяющие в основном безопасность *условий труда* и безопасность *трудового процесса*.

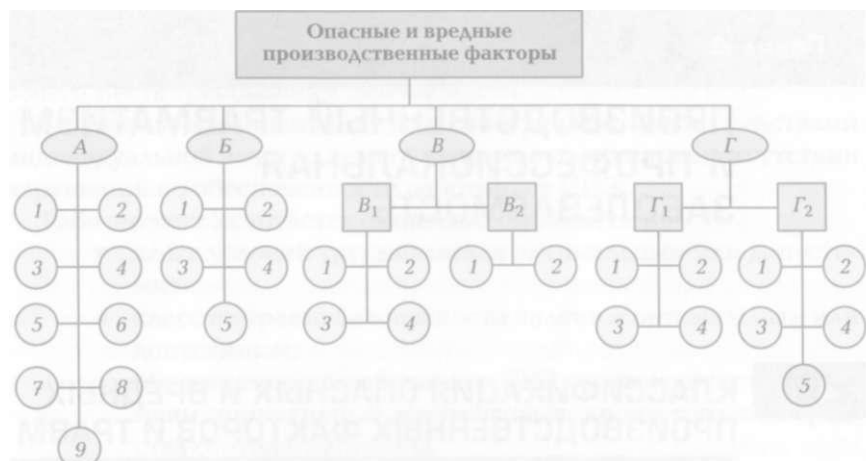


Рис. 4.1. Классификация опасных и вредных производственных факторов

К первым относятся опасные и вредные факторы физической (А), химической (Б) и биологической (В) природы действия, ко вторым — психофизиологической (Г) природы действия.

Физические факторы (А) подразделяются на следующие группы:

1 — движущиеся машины, механизмы, незащищенные подвижные элементы оборудования, перемещающееся сырье, элементы конструкций, оборудования, исходные материалы, готовая продукция, падающие предметы;

2 — повышенная или пониженная температура поверхностей оборудования, материалов, воздуха рабочей зоны, строительных конструкций;

3 — повышенная или пониженная влажность, подвижность воздуха, его ионизация;

4 — повышенное напряжение электрического тока, повышенный потенциал статического электричества;

5 — повышенный уровень шума, вибрации и ультразвука;

6 — повышенный уровень ультрафиолетовой, инфракрасной радиации, электромагнитных, радиоактивных и других излучений;

7 — недостаточность естественного или искусственного освещения, повышенная яркость света, пульсация светового потока;

8 — острые кромки, заусенцы и шероховатости на поверхности оборудования и инструмента;

9 — расположение рабочих мест на значительной высоте от пола (земли).

Химические факторы (Б) подразделяются на следующие группы:

1 — общетоксического действия, вызывающие отравление человека;

2 — раздражающего действия, т.е. воздействующие на слизистые оболочки носа, полости рта, глаз;

3 — сенсibiliзирующего и аллергического действия, т.е. изменяющие чувствительность к раздражителям;

4 — мутагенного действия, т.е. приводящие к наследственным мутациям из-за влияния на гены клеток;

5 — влияющие на репродуктивную способность (воспроизводимость) человека.

Биологические факторы (В) подразделяются на патогенные (болезнетворные) микроорганизмы В₁ и макроорганизмы В₂. Первые могут попасть в организм человека в виде:

1 — бактерий;

2 — вирусов;

3 — спирохет (микробов спиральной формы, вызывающих такие как гонорея, сифилис и др.);

4 — грибов, т.е. микроорганизмов, вызывающих грибковые заболевания.

Макроорганизмы могут быть: 1 — растительного и 2 — животного происхождения.

Психологические факторы (Г) подразделяются на физические нагрузки Г₁, характеризующие тяжесть труда, и нервно-психические нагрузки Г₂, характеризующие напряженность труда.

Тяжесть труда определяется:

1 — статическими мышечными нагрузками, т.е. величиной требуемого усилия и промежутком времени смены, в течение которого работающий находится в вынужденной позе;

2 — динамическими мышечными нагрузками, которые оцениваются затрачиваемой мощностью на выполнение работы, максимальной или суммарной массой груза, перемещаемого за смену;

3 — гиподинамией, т.е. малоподвижной работой;

4 — гипокинезией, т.е. работой при отсутствии или незначительных физических нагрузках.

Напряженность трудового процесса определяется:

1 — нагрузками интеллектуального характера;

2 — сенсорными нагрузками;

3 — монотонностью нагрузок;

4 — эмоциональной нагрузкой;

5 — режимом труда.

В зависимости от характера действия внешнего опасного фактора и его последствий травмы подразделяются на физические (телесные) и психические (моральные).

К *физическим травмам* относятся:

- механические — ушибы, порезы, раны и переломы, полученные при падении человека или нанесении ему ударов, порезов, сдавливаний, растяжений;
- термические — ожоги, обморожения, тепловые удары от воздействия теплоты (или холода) нагретых (или охлажденных) поверхностей оборудования, окружающей производственной среды, высокой температуры жидкостей, пара, электрической дуги, искр, пламени;
- электрические — судороги мышц, паралич сердца и легких при воздействии тока промышленной частоты, шагового напряжения или атмосферного электричества;
- химические — ожоги, острые отравления, удушье при контактах с кислотами, щелочами, ядами, хладагентами, моющими или дезинфицирующими веществами.

К *психическим травмам* относятся испуг, страх, шок, паника, не соответствующее обстановке поведение, вызванное расстройством центральной нервной системы в результате воздействия на психику аварийных и других критических производственных ситуаций, переутомления от физических, умственных или эмоциональных нагрузок.

Травмы классифицируют по ряду признаков, основные из которых — тяжесть повреждений, потеря трудоспособности и исход травмирования. По степени тяжести повреждений, полученных при несчастных случаях, травмы разделяют на легкие, тяжелые и смертельные. Тяжесть травм устанавливает лечебное учреждение.

4.2. ПРИЧИНЫ ВОЗНИКНОВЕНИЯ НЕСЧАСТНЫХ СЛУЧАЕВ И ПРОФЕССИОНАЛЬНЫХ ЗАБОЛЕВАНИЙ

Основные причины производственного травматизма могут быть следующие.

Технические причины, которые можно охарактеризовать как причины, не зависящие от уровня организации труда на предприятии, а именно:

- несовершенство технологических процессов, конструктивные недостатки оборудования, приспособлений, инструментов;
- недостаточная механизация тяжелых работ, несовершенство ограждений, предохранительных устройств, средств сигнализации и блокировок;
- прочностные дефекты материалов и т. п.

Организационные причины, которые целиком зависят от уровня организации труда на предприятии. К ним относятся:

- недостатки в содержании территории, проездов, проходов;
- нарушение правил эксплуатации оборудования, транспортных средств, инструмента;
- недостатки в организации рабочих мест;
- нарушение технологического регламента;
- нарушение правил и норм транспортировки, складирования и хранения материалов и изделий;
- нарушение норм и правил планово-предупредительного ремонта оборудования, транспортных средств и инструмента;
- недостатки в обучении рабочих безопасным методам труда;
- недостатки в организации групповых работ; слабый технический надзор за опасными работами; использование машин, механизмов и инструментов не по назначению; отсутствие или неприменение средств индивидуальной защиты и т. п.

Санитарно-гигиенические причины, к которым можно отнести: повышенное (выше ПДК) содержание в воздухе рабочих зон вредных веществ; недостаточное или нерациональное освещение; повышенные уровни шума, вибрации; неблагоприятные метеорологические условия, наличие различных излучений выше допустимых значений; нарушение правил личной гигиены и др.

Личностные (психофизиологические) причины, к которым можно отнести физические и нервно-психические перегрузки работающего. Человек может совершать ошибочные действия из-за утомления, вызванного большими физическими (статическими или динамическими) перегрузками, умственным перенапряжением анализаторов (зрительного, слухового, тактильного), монотонностью труда, стрессовыми ситуациями, болезненным состоянием. К травме может привести несоответствие анатомо-физиологических и психических особенностей организма характеру выполняемой работы.

Причины возникновения несчастных случаев. На пищевых предприятиях до 20 % всех несчастных случаев происходит по техническим и 80 % — по организационным причинам.

К **техническим причинам** относятся:

- конструктивные недостатки и неисправности оборудования;
- конструктивные недостатки или неисправности ограждающих, предохранительных и других средств защиты от травм;
- аварийное состояние зданий, сооружений, их элементов, дорог, подъездных путей, погрузочно-разгрузочных площадок.

К **организационным причинам** относятся:

- нарушение технологических процессов и технических правил эксплуатации технологического оборудования;
- неудовлетворительная организация труда, отсутствие надзора за технологическим процессом;
- недостатки в организации рабочих мест;
- неквалифицированное обучение безопасным приемам работы, допуск к работе необученных или непроинструктированных рабочих;
- неприменение средств индивидуальной защиты из-за отсутствия или несоответствия условиям труда;
- нарушение трудовой и производственной дисциплины;
- эксплуатация неисправного оборудования;
- нарушение правил движения внутрицехового или внутризаводского транспорта.

Причины возникновения профессиональных заболеваний.

Производственный фактор, воздействие которого на работника может привести к его заболеванию, является вредным производственным фактором. Частным случаем профессиональных заболеваний являются хронические отравления, т.е. ухудшение состояния здоровья и появление болезненного состояния вследствие многократного воздействия на организм в течение длительного периода ядовитых или токсичных веществ, проникающих через органы дыхания, желудочно-кишечный тракт или кожу человека.

Профессиональное заболевание устанавливается медицинским учреждением. В случае профессионального заболевания заболевший имеет право на назначение пенсии, получение пособия в порядке возмещения вреда, нанесенного его здоровью, а также за причиненные ему в связи с этим физические и нравственные страдания (моральный вред).

Для работников пищевых предприятий характерно возникновение следующих профессиональных заболеваний, вызванных вредными факторами:

- вдыханием органической (зерновой, мучной, табачной) или минеральной (известняковой) пыли — пневмокониозы, пылевые бронхиты;
- воздействием сернистого газа, оксида азота, аммиака и других вредных газов — хронические отравления, токсические бронхиты, пневмосклерозы, бронхиальные астмы;
- воздействием кислот, щелочей, масел, растворителей, спиртов, дезинфицирующих и моющих растворов, холодной и горячей воды, табачной пыли — дерматиты, экзема, аллергия, опухоль кожи, конъюнктивит;
- микроклиматическими условиями (переохлаждением) — заболевания периферической нервной системы (радикулит, неврит, облитерирующий эндартериит);
- физическими перегрузками (напряжением отдельных мышц, неудобной рабочей позой) — тромбофлебит, бурсит, тендовагинит, язвы;
- интенсивным шумом, общей и локальной вибрацией — вибрационная болезнь, снижение остроты слуха (шумовая болезнь);
- инфракрасным и электромагнитным излучением, напряжением зрения — катаракта, прогрессирующая близорукость;
- длительным контактом с сырьем растительного и животного происхождения — инфекционные, паразитарные и грибковые заболевания.

Пневмокониозы (склеротические изменения в легких) и **пылевые бронхиты** (воспаление верхних дыхательных путей) могут возникать у работающих на хлебопекарных, макаронных, кондитерских и пивобезалкогольных предприятиях, в зернохранилищах при работе на зерноочистном оборудовании в результате длительного вдыхания пыли.

Пневмосклерозы (хронические воспаления легких), **бронхиальная астма** (приступы удушья с затруднением выдоха), **хронические отравления** и **токсические бронхиты** характерны для операторов топочных отделений, холодильных установок, мойщиков оборудования на хлебопекарных, кондитерских, макаронных и других предприятиях, на которых возможны длительные контакты с веществами, обладающими аллергическими свойствами, а также

витаминами, растворителями, хлорной известью, каустической содой и другими раздражающими веществами.

Дерматиты, экземы (воспаления кожи), **аллергии** (изменение реактивности организма), **конъюнктивиты** и **опухоли кожного покрова** могут возникать у мойщиков сырья, исходных продуктов, производственных емкостей и посуды.

Радиккулиты (поражение корешков спинно-мозговых нервов), неврит (воспаление нерва), **облитерирующий эндартериит** (заболевание артерий нижних конечностей из-за сужения сосудов) характерны для работающих в холодильниках, солодовнях, на открытом воздухе в холодный период года на разных пищевых предприятиях.

Тромбофлебит (расширение вен ног), **бурсит** (воспаление слизистых сумок суставов), **тендовагинит** (воспаление сухожилий), **язвы** чаще всего возникают у персонала, работа которого связана с длительным стоянием, а также на погрузочно-разгрузочных работах на открытом воздухе, в холодильниках и на других аналогичных работах.

Вибрационная и шумовая болезни (расстройства центральной и периферической нервной системы) характерны для персонала, обслуживающего дробилки, компрессоры, бутылкомоечные, фасовочные, тесторазделочные и другие машины разных пищевых производств.

Катаракта (помутнение хрусталика глаза) и **прогрессирующая близорукость** (ухудшение видимости удаленных предметов) развиваются у рабочих печных отделений, контролеров стеклотары, операторов видеодисплеев и других аналогичных профессий.

Вредные производственные факторы могут привести не только к профессиональным заболеваниям. Их постоянное или периодическое многократное воздействие влияет на трудоспособность человека, снижает общую сопротивляемость организма к возникновению обычных болезней (дыхательных путей, сердечно-сосудистой системы и др.), ухудшает их течение, усложняет лечение. Вследствие этого среди работающих на производстве увеличивается число заболевших обычными болезнями, возрастает длительность лечения по сравнению с аналогичными болезнями населения, проживающего в той же местности. Совокупность этих показателей характеризует производственно-обусловленную заболеваемость. Наносимый ею социальный и материальный вред существенно превышает потери, связанные с профессиональной заболеваемостью и травматизмом.

При рассмотрении конкретной ситуации в целях выявления не-
i частного случая или профессионального заболевания необходимо
проанализировать ряд характеристик, а именно: воздействовавший
111 человека внешний фактор; количество и продолжительность его
воздействия; вызванные неблагоприятные последствия. При ори-
ентировочном равенстве указанных характеристик оценивающи-
ми являются существенно отличающиеся и принадлежащие одно-
му из определяющих факторов (опасному или вредному).

Впервые выявленные профессиональные заболевания, хрони-
ческие отравления при периодическом медицинском осмотре или
при обращении заболевшего в медицинское учреждение расследу-
к П и учитывают в соответствии с Положением о расследовании и
\ чете профессиональных заболеваний, утвержденным постановле-
нием Правительства РФ от 15.12.2000 № 967. Медицинское учреж-
дение, установившее диагноз профессионального заболевания,
обязано в течение трех дней сообщить об этом в Центр госу-
дарственного санитарно-эпидемиологического надзора (ЦГСЭН).
Ми основании медицинского заключения ЦГСЭН совместно с пред-
('такителями работодателя, профсоюзного или иного уполномо-
ченного работниками представительного органа расследует причины
возникновения заболевания.

Пострадавшего ставят на учет, он проходит соответствующий
курс лечения, трудовой реабилитации, а при необходимости направ-
ляется на медицинскую экспертную комиссию. На основании акта
Расследования пострадавшему устанавливают размер оплаты по
читку временной нетрудоспособности или в виде выплаты единов-
ременного пособия за нанесенный вред здоровью и моральный вред,
.1 при необходимости определяют размер пенсии по инвалидности.

4.3. СРЕДСТВА КОЛЛЕКТИВНОЙ ЗАЩИТЫ ОТ ТРАВМ

Среди травмирующих факторов, вызывающих механические
травмы, в том числе со смертельным исходом, на первом месте на-
ходится производственное, транспортно-технологическое оборудо-
вание, на втором — транспортные средства, а затем подъемное, си-
ловое и энергетическое оборудование, поверхности оборудования и
пола, воздействие веществ и материалов, в том числе сыпучих.

Для защиты от травм применяются *коллективные и индивиду-
чи.ные* средства. Индивидуальные (костюмы, каски, очки, рукави-
цы, обувь и т.п.) используются в качестве дополнительных или

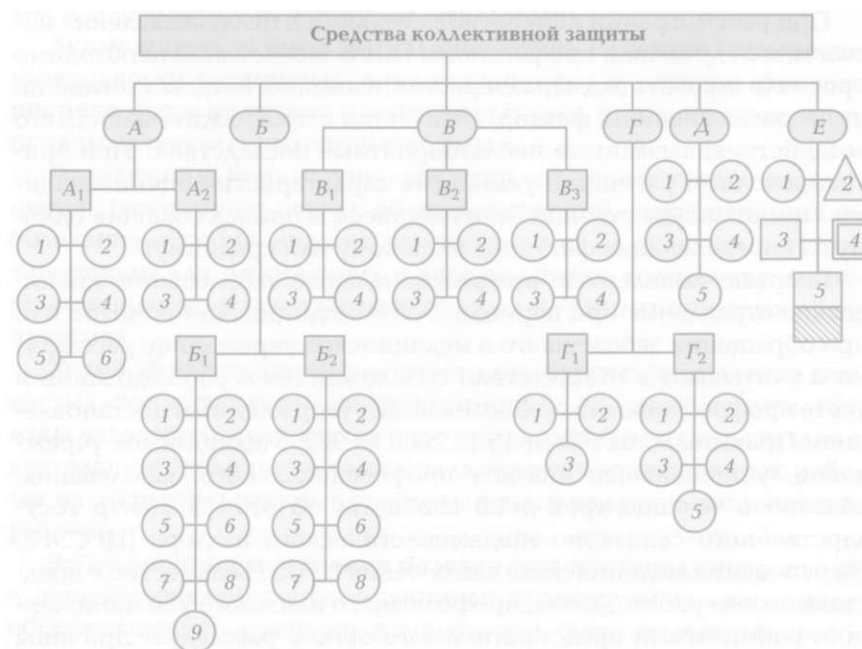


Рис. 4.2. Классификация средств коллективной защиты от механических травм

вспомогательных, а основными устройствами защиты от механических травм являются средства коллективной защиты, классификация которых в соответствии с ГОСТ 12.4.125—84 «ССБТ. Средства коллективной защиты от воздействия механических факторов» приведена на рис. 4.2.

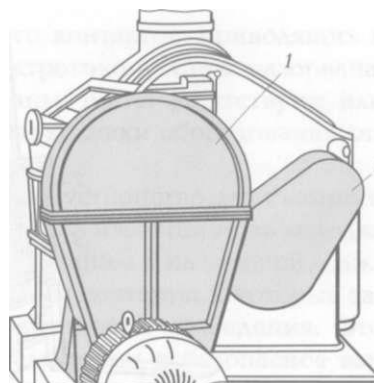
Они подразделяются на следующие группы защитных устройств: А — ограждающие; Б — предохранительные; В — тормозные; Г — автоматического контроля и сигнализации; Д — дистанционного управления; Е — сигнальных цветов и знаков безопасности. Эти группы защитных устройств отличаются друг от друга принципами действия, которые направлены либо на ликвидацию воздействия опасного фактора на человека, либо на удаление его из опасной зоны, либо на своевременное предупреждение его о появлении опасного фактора.

Ограждающие устройства защиты **А** устанавливаются между опасным производственным фактором и работающим.

Принцип действия этих устройств заключается в изоляции опасного фактора в не доступном для человека пространстве. По кон-

Рис. 4.3. Ограждающие устройства на и, шьцовых станках в виде кожухов для передач:

1 — клиноременной; 2 — зубчатой



струкции (A_1 они подразделяются на кожухи **1**, двери **2**, крышки **3**, арьеры **4**, экраны **5** и щиты **6**, а по способу изготовления (A_2) — на сплошные **1**, несплошные **2**, прозрачные **3** и комбинированные **4**.

На рис. 4.3 показаны ограждающие устройства в виде сплошных кожухов для клиноременной **1** и зубчатой **2** передач. Прозрачные экраны и другие несплошные ограждающие устройства одновременно с защитой работающего от механических травм обеспечивают наблюдение за рабочей операцией (наполнение и укупорка Путылок, банок и т.п.). Несплошные сетчатые или перфорированные экраны, щиты, барьеры должны иметь размеры ячеек или отверстий, не допускающие проникновения пальцев или рук в опасную зону (рис. 4.4).

Ограждающие устройства устанавливают не только на стационарном оборудовании, но и на мобильных погрузочных и транс-

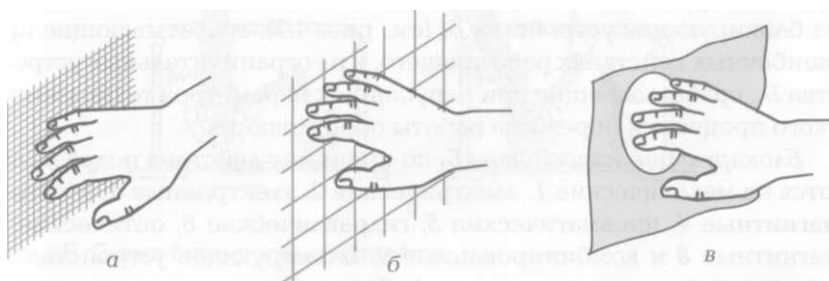


Рис. 4.4. Несплошные ограждающие устройства: сетчатые для защиты пальцев (а) и рук (б), перфорированные для защиты рук [в]

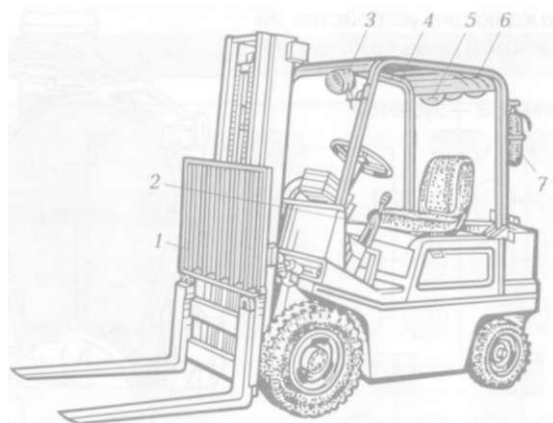


Рис. 4.5. Автопогрузчик, оснащенный средствами безопасности:
 7 — предохранительное ограждение; 2 — рычаг тормозного устройства; 3 и 5 — фары передняя и задняя; 4 — защитный каркас; 6 — сетчатый щит; 7 — огнетушитель

портных машинах (автопогрузчики, электропогрузчики и т.п.), используемых в цехах и складских помещениях пищевых предприятий. На рис. 4.5 показан автопогрузчик, оснащенный предохранительным решетчатым ограждением, защитным каркасом с сетчатым щитом, предупреждающим возможность падения на водителя груза, поднятого вилочным захватом, а также защищающим его от травм другими падающими предметами или при опрокидывании автопогрузчика. Кроме того, автопогрузчик должен иметь тормозное устройство.

Предохранительные устройства Б работают по принципу ликвидации опасного фактора в источнике его возникновения, не требуют контроля, так как срабатывают автоматически. Они делятся на блокирующие устройства **Б**, (см. рис. 4.2), срабатывающие при ошибочных действиях работающего, и на ограничительные устройства **Б**, срабатывающие при нарушениях параметров технологического процесса или режима работы оборудования.

Блокирующие устройства Б по принципу действия подразделяются на механические **1**, электрические **2**, электронные **3**, электромагнитные **4**, пневматические **5**, гидравлические **6**, оптические **7**, магнитные **8** и комбинированные **9**. Блокирующее устройство — надежный механизм, связывающий указанные выше ограждающие устройства с приводом электроустановки в целях его отключения для обеспечения безопасности работающих, что обычно дости-

гается разрывом установленных в сети контактов, приводящих к отключению питания двигателя электротоком. Сеть разорвана, НИ \м съемные кожухи, барьеры, экраны, щиты отсутствуют или установлены неправильно, а двери или крышки оборудования открыты или закрыты неполностью.

На рис. 4.6, а показано блокирующее устройство для съемного ограждения **1**. В ограждение вмонтирована изоляционная колодка галлической скобой **2**. На корпусе машины **4**, на которой должно располагаться ограждение, закреплены контакты **5**, которые замыкаются скобой **2** при правильной установке ограждения. Это Обеспечивает питание электродвигателя током и безопасное выполнение трудовых операций.

На рис. 4.6, б показан концевой выключатель рычажного типа, предназначенный для прекращения движения грузоподъемных и ip которых транспортно-технологических машин при подходе их к 1 1 е му положению. В этом случае ролик / накатывается на упор

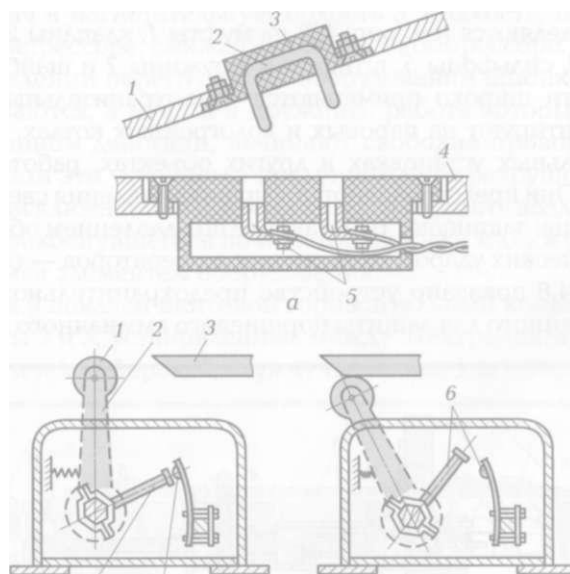


Рис. 4.6. Схема блокирующих устройств:

а - для съемного ограждения: 7 — съемное ограждение; 2 — скоба; 3 — п шпационная колодка; 4 — корпус машины; 5 — контакты;
 о — для грузоподъемных машин: 1 — ролик; 2 и 5 — рычаги; 3 — упор;
 А и 6 — контакты

3, отклоняет систему рычагов 2 и 5, тем самым разрывая контакты **4** и б и отключая подачу энергии к электродвигателю машины.

Механические блокировки широко используются на технологическом оборудовании разных пищевых производств, в частности в автоклавах (стерилизаторах), вакуумных котлах (рис. 4.7). Блокирующее устройство автоклава исключает возможность открывания его крышки при наличии в нем давления.

Для того чтобы открыть разгрузочную горловину / вакуумного котла (см. рис. 4.7) без опасности ожога выбросом пара, находящегося в котле под остаточным давлением, оператор с безопасного расстояния должен первоначально отвернуть ключом-штангой **5** маховик **4** замка крышки 2 горловины. Отходя от горловины на небольшое расстояние, крышка образует щель, размеры которой ограничиваются блокирующей чекой **3** и шпинделем маховика б. Через щель стравливается остаточное давление пара. Далее маховик отворачивают полностью и отводят в сторону, после чего крышку горловины откидывают штангой **5** в другую сторону.

Ограничительные устройства B_2 по конструктивному исполнению подразделяются (см. рис. 4.2) на муфты / , клапаны 2, шпонки **3**, мембраны **4**, сильфоны 5, штифты 6, пружины 7 и шайбы **8**. В промышленности широко применяются предохранительные клапаны, которые монтируют на паровых и водогрейных котлах, компрессорах, холодильных установках и других объектах, работающих под давлением. Они предотвращают повышение давления сверх допустимого значения; защищают работающее под давлением оборудование от гидравлических ударов, разрушения, а операторов — от травм.

На рис. 4.8 показано устройство предохранительного клапана, предназначенного для защиты поршневого аммиачного компрессо-

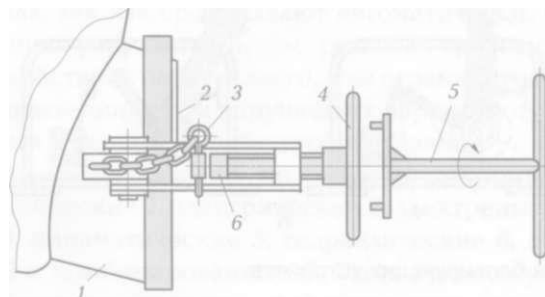
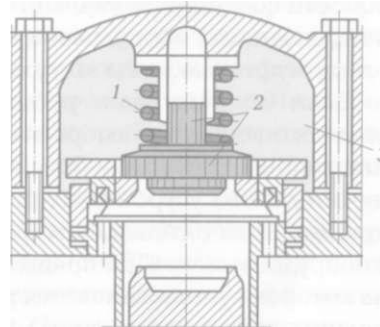


Рис. 4.7. Схема блокирующего устройства вакуумного котла:

1 — разгрузочная горловина; 2 — крышка; 3 — чека; 4 — маховик; 5 — ключ-штанга; 6 — шпindel

и 4.8. Схема предохранительного шпанна для защиты компрессора от гидравлического удара:
 1 – буферная пружина; 2 – ложная крышка
 3 – нагнетательная полость



ра (от гидравлического удара. Клапан устанавливается на нагнетательной стороне и входит в конструкцию компрессора в виде крышки безопасности, поэтому называется ложной крышкой. Клапан состоит из буферной пружины **1**, прижимающей к седлу клапана подвижную крышку **2**. При гидравлическом ударе крышка поднимается, пропуская в нагнетательную полость **3** жидкость, попавшую в цилиндр компрессора, снижая давление в компрессоре.

При появлении перегрузки на оборудовании шпонки, штифты, шайбы срезаются, а муфты и пружины, работа которых основана на фрикционном действии, начинают свободно проворачиваться. Таким образом эти устройства предупреждают разрушение оборудования и исключают возможность чрезмерного воздействия на рабочего, прикоснувшегося по неосторожности к движущимся или вращающимся элементам оборудования.

На рис. 4.9 показан винтовой горизонтальный конвейер, на котором муфты **3** и **5**, установленные между электродвигателем **2**, редуктором **4** и конвейером **6**, служат не только для обеспечения со-

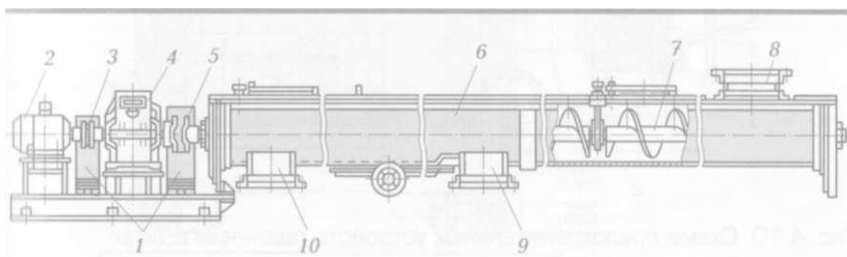


Рис. 4.9. Схема ограничительных устройств [муфты] на горизонтальном винтовом конвейере:

1 – кожухи муфт; 2 – электродвигатель; 3 и 5 – муфты; 4 – редуктор; 6 – конвейер; 7 – винт; 8 – загрузочный патрубок; 9 и 10 – подшипники

осности соединения указанных элементов, но предназначены также для защиты оборудования от перегрузок. Для предупреждения травм муфты закрыты кожухами **1**.

Если оборудование работает под давлением взрывопожароопасного вещества, выброс которого в производственное помещение недопустим, то для обеспечения безопасности в качестве ограничительного устройства устанавливают пружинные клапаны закрытого типа с сильфоном (рис. 4.10, **а**). Сопло **1** соединяет клапан с оборудованием. При превышении предельного давления, величина которого устанавливается регулировочным винтом **8**, золотник **2** поднимается и сжимает сильфон **3**, который вместе с перегородкой **4** изолирует окружающую среду от взрывопожароопасного вещества. При этом избыток вещества сбрасывается через патрубок **9** в аварийную емкость. Противодействие на золотнике создается пружиной **6**, усилие которой через опорную шайбу **5** передается на шток золотника **7**.

Для защиты сосудов, работающих под давлением, а также дробилок и другого оборудования, в котором возможен взрыв пыли, используются предохранительные мембраны (рис. 4.10, **б**).

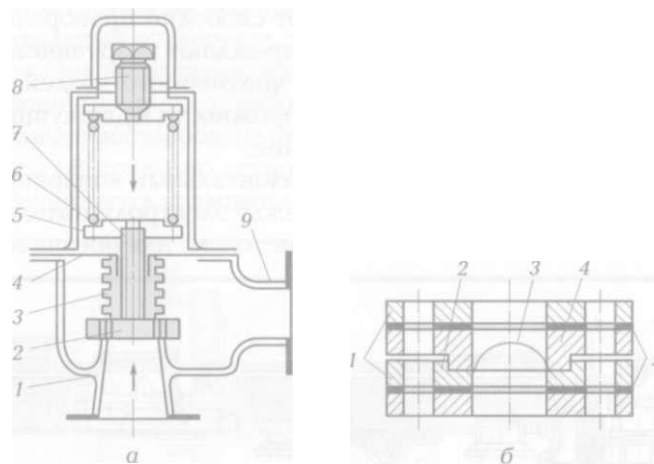


Рис. 4.10. Схема предохранительных устройств различного типа:

а — клапан с сильфоном: **7** — сопло; **2** — золотник; **3** — сильфон; **4** — перегородка; **5** — опорная шайба; **6** — пружина; **7** — шток золотника; **8** — регулировочный винт; **9** — патрубок;

б — куполообразная мембрана, работающая на срез: **7** — фланцы; **2** и **4** — нижнее и верхнее прижимные кольца; **3** — мембрана; **5** — прокладки

Принцип их действия основан на разрушении мембраны при нагрузке, превышающей предел прочности материала, из которого ОЮ изготовлена. При этом давление в защищаемой емкости мгновенно снижается до безопасного, предупреждая разрушение оборудования. Мембраны бывают плоскими, работающими на срез или разрушение, и куполообразными, работающими на срез или разрушение по специально сделанной по окружности фаске **1**.

Тормозные устройства В предназначены для остановки оборудования в случае возникновения травмоопасной или аварийной ситуации, удержания его в неподвижном состоянии при отключении или для проведения ремонтных работ. Они подразделяются:

по конструкции В, (см. рис. 4.2) — на колодочные **1**, дисковые 2, клиновые **3** и клиновые **4**;

по способу срабатывания В, — на ручные 1, ножные 2, автоматические **3** и полуавтоматические **4**;

по назначению В, — на рабочие 1, резервные 2, для длительного удержания оборудования **3** и экстренного торможения **4**.

К одной из разновидностей тормоза экстренного торможения, используемого при аварийных или чрезвычайных ситуациях, тре-

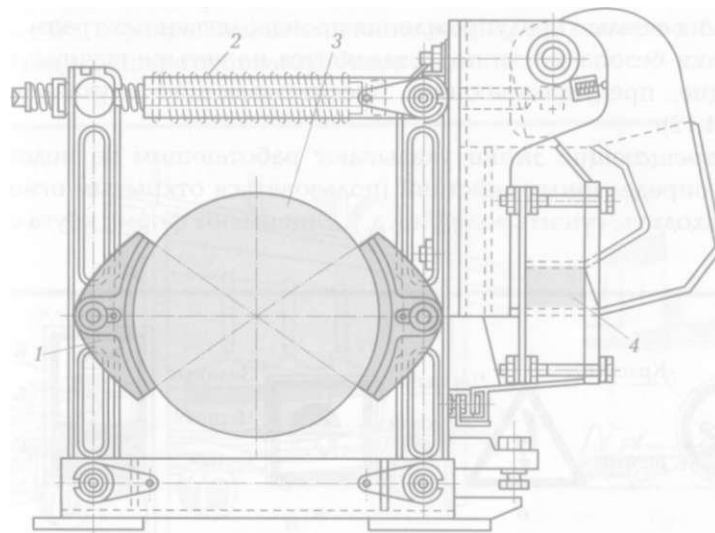


Рис. 4.11. Схема двухколодочного тормоза с короткоходовым электромагнитом:

1 — колодка; 2 — пружина; 3 — шкив; 4 — электромагнит

бующих немедленной остановки оборудования для спасения человека или снижения тяжести травмы, относится двухколодочный тормоз с короткоходным электромагнитом (рис. 4.11). Тормозные колодки **1** сжимают тормозной шкив **3** под действием пружины **2**. Включение электромагнита **4** обеспечивает мгновенную остановку оборудования.

Устройства автоматического контроля и сигнализации Г предназначены для контроля, передачи и воспроизведения информации в целях привлечения внимания работающих и принятия ими решений при появлении опасного фактора. Они подразделяются:

по назначению Г\ (см. рис. 4.2) — на информационные **1**, предупреждающие **2** и аварийные **3**;

по характеру сигнала Г_с — на звуковые **1**, световые **2**, цветовые **3**, знаковые **4** и комбинированные **5**.

Устройства дистанционного управления Д предназначены для удаления работающего из опасной зоны и по принципу действия бывают механическими **1** (см. рис. 4.2), электрическими **2**, пневматическими **3**, гидравлическими **4** и комбинированными **5**.

Знаки безопасности и сигнальные цвета З (см. рис. 4.2). Эти знаки и световые сигналы предназначены для привлечения внимания работающих к потенциально опасным зонам, имеющимся на оборудовании, технологических линиях, на участках производственного помещения с целью предупреждения производственных травм.

Знаки безопасности подразделяются на четыре группы: запрещающие, предупреждающие, предписывающие и указательные (рис. 4.12).

Запрещающие знаки указывают работающим на недопустимость определенных действий (пользоваться открытым огнем, курить, входить, тушить водой и т. д.). Они имеют форму круга с крас-



Рис. 4.12. Знаки безопасности:

а — запрещающий «Запрещено курить»; б — предупреждающий «Осторожно. Электрическое напряжение»; в — предписывающий «Работать в каске»; г — указательный «Огнетушитель»

ной каймой и наклонной красной полосой через белое поле, на которое нанесено черное символическое изображение.

Предупреждающие знаки предупреждают о возможных потенциальных опасностях (взрыве, электрическом напряжении, падении и т. п.). Они имеют форму равностороннего треугольника с каймой черного цвета и желтым полем, на котором изображен символ черного цвета.

Предписывающие знаки указывают работающему на необходимость соблюдения определенных правил личной безопасности (работать в защитной одежде, головном уборе, рукавицах, с предохранительным поясом и т. п.). Они имеют форму квадрата с зеленой каймой и белым полем, на котором расположен символ черного цвета.

Указательные знаки сообщают работающему о расположении средств пожарной защиты, пункта первой медицинской помощи, связи и т. п. Они имеют форму прямоугольника синего цвета, в верхней части которого расположен белый квадрат с символом или поясняющей надписью. Если последние относятся к пожарной безопасности, то они имеют красный цвет, а в остальных случаях — черный.

Сигнальные цвета имеют определенное смысловое значение:

к р а с н ы й указывает на запрещение, непосредственную опасность или средство пожаротушения;

ж е л т ы й предупреждает о возможной опасности;

з е л е н ы й разрешает выполнение работы только при соблюдении определенных требований безопасности;

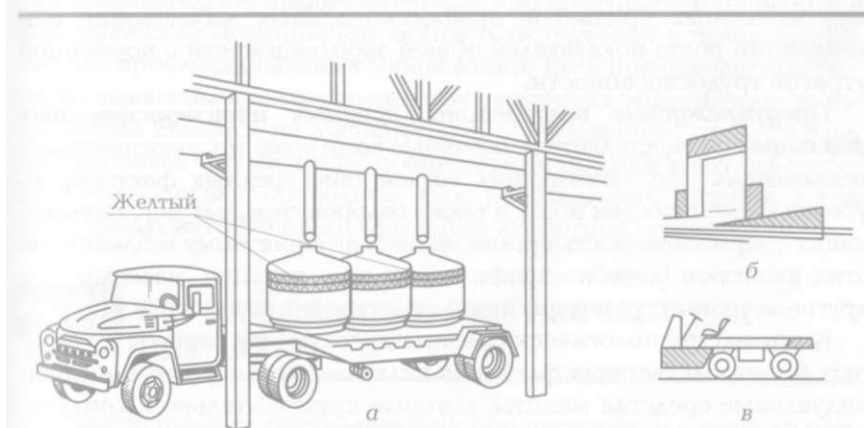


Рис. 4.13. Расположение сигнальных цветов:

• *а* — на автомуковозе; *б* — на строительных конструкциях; *в* — на средствах внутрицехового транспорта

синий несет информацию о местонахождении разных объектов и устройств.

Примером использования сигнального цвета может служить муковоз (рис. 4.13, а). Желтые полосы, расположенные на емкостях муковоза, указывают на то, что внутри находится вещество, обладающее взрывоопасным свойством.

На элементы строительных конструкций, оборудования, его ограждений, на средства внутрицехового и межцехового транспорта, которые могут стать травмирующими факторами, наносят чередующиеся наклонные полосы черного и желтого цветов (рис. 4.13, б, в). На закрытые кожухи оборудования, как и на внутреннюю поверхность кожухов, также должна быть нанесена сигнализирующая окраска.

При этом кожух снаружи окрашивают в цвет оборудования, а его внутреннюю поверхность и часть оборудования, закрываемую кожухом, — в желтый цвет.

4.4. ПРОФИЛАКТИКА ПРОФЕССИОНАЛЬНЫХ

Основные пути предупреждения и снижения профессиональных заболеваний — предупреждение воздействия на работающих вредных производственных факторов и систематический контроль состояния здоровья работающих в целях своевременного выявления начальных признаков профессиональных заболеваний или тенденций роста показателей общей заболеваемости с временной утратой трудоспособности.

Предупреждение воздействия вредных производственных факторов осуществляется с помощью комплекса технологических и технических мер, снижающих воздействие вредных факторов до уровня гигиенических норм, а также оздоровительных мер, повышающих сопротивляемость организма неблагоприятному воздействию этих факторов (лечебно-профилактическое питание, массажные и другие лечебные процедуры, производственная гимнастика и др.).

Комплекс технологических и технических мер защиты от вредных производственных факторов включает коллективные и индивидуальные средства защиты, которые применительно к конкретным вредным факторам рассмотрены в разд. IV.

Вышеупомянутые меры используются по двум направлениям:

- устранение вредного фактора или снижение его интенсивности в источнике образования;

- снижение уровня вредного фактора в рабочей зоне до гигиенической нормы.

При действии вредных факторов физической, химической и биологической природы их устранение осуществляется путем совершенствования или замены технологии, психофизиологической природы — за счет механизации, автоматизации и роботизации производственных операций для ликвидации или уменьшения физических нагрузок, а также за счет автоматизации и компьютеризации управленческих операций для снижения нервно-психических нагрузок.

Снижение уровня вредного фактора (газы, пары, пыль, температура и влажность воздуха и др.) в рабочей зоне достигается с помощью различных технических средств коллективной защиты: систем вентиляции, кондиционирования, отопления, освещения, шумо- и вибропоглощения и др. При отсутствии таких средств или экономической нецелесообразности их применения используются соответствующие средства индивидуальной защиты.

Контроль состояния здоровья работающих обеспечивается, во-первых, с помощью обязательных предварительных при поступлении на работу и периодических медицинских обследований работающих, а во-вторых, при обычном лечении заболевших в поликлиниках или больницах.

В соответствии с законодательством освидетельствование работающих должно проводиться с периодичностью 1 раз в 6 мес или 1 раз в 1 года. Периодичность установлена в зависимости от вредности условий труда и указана в Списке производств и профессий, для которых обязательны предварительные при поступлении на работу и периодические медицинские освидетельствования в целях профилактики профессиональных заболеваний. Если при освидетельствовании выявлены начальные признаки развития заболевания, то работающий ставится на диспансерное обслуживание, предусматривающее более частый и всесторонний медицинский контроль состояния его здоровья, проводится курс необходимого лечения, в том числе предусматривающий санаторно-курортное лечение.

4.5. ПЕРВАЯ ПОМОЩЬ ПРИ НЕСЧАСТНЫХ СЛУЧАЯХ

Первую помощь пострадавшему при несчастном случае до приезда врача должны оказать товарищи по работе.

Часто здоровье, а иногда и жизнь пострадавшего при несчастном случае зависят от того, насколько быстро и правильно была

оказана ему первая помощь. Поэтому каждый работник обязан знать как практические приемы первой помощи, так и меры снижения опасности или тяжести травмы в момент несчастного случая, когда это возможно (например, при падении на скользком полу).

Первая помощь при ушибах, вывихах, растяжениях связок и переломах. При ушибах с образованием **подкожного кровоизлияния** следует наложить давящую повязку, а для снятия боли — холодный компресс, грелку со льдом или снегом. При **сильных ушибах**, вызвавших повреждения внутренних органов или потерю сознания, следует немедленно организовать врачебную помощь. При переломах пострадавшему необходимо создать условия, при которых он испытывал бы наименьшую боль, усадить или уложить пострадавшего, оставляя поврежденную конечность в полной неподвижности. Поврежденную часть тела зафиксировать в неподвижном положении с помощью шины или повязки (рис. 4.14), а для снятия острой боли наложить холодный компресс (полотенце, смоченное холодной водой). При **переломе ребер** следует туго забинтовать грудь во время выдоха. При **переломе позвоночника**, избегая перегиба туловища, следует положить пострадавшего на твердую ровную поверхность. При переломах и вывихах не следует пытаться выравнять кости или устранять вывих до прибытия врача. При **вывихах и растяжениях суставов** необходимо наложить тугую повязку, холод на область сустава, создать покой и дать обезболивающее средство (анальгин, амидопирин).

Первая помощь при падении на скользкой поверхности. При **падении назад** следует постараться развернуться и упасть на бок, для чего мгновенно согнуть ноги в коленях, руки прижать к туловищу.

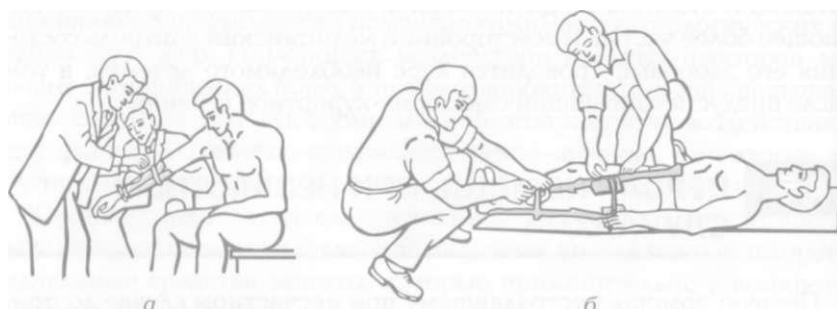
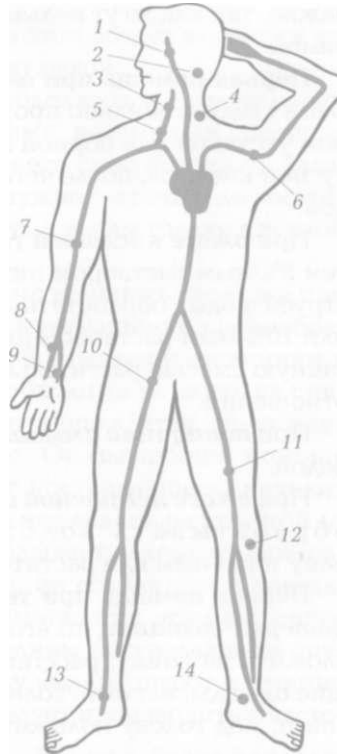


Рис. 4.14. Наложение шины:
а — на руку; б — на ногу

Рис. 4.15. Места прижатия артерии для прекращения кровотечения при ранениях: 7...4 — головы; 5...9 — рук; 70... 74 — ног



щю, а подбородок — к груди. Это уменьшит высоту падения и силу удара, предупредит возможные переломы позвоночника, ребер, сотрясение мозга и отрыв внутренних органов. При **падении вперед** следует выбросить обе согнутые в локтях руки и отклонить голову назад, что позволит избежать переломов костей рук, ног и головы. В случае неудачного падения первую помощь следует оказывать так, как указано на рис. 4.14.

Первая помощь при ранениях и кровотечениях. При сильном кровотечении из раны на руке или ноге необходимо поднять поврежденную конечность вверх, придавить артерию в соответствующем месте (рис. 4.15), наложить резиновый жгут или сделать это с помощью веревки, ремня или косынки (рис. 4.16), приложив к ним записку с указанием времени наложения. Это очень



Рис. 4.16. Остановка артериального кровотечения с помощью косынки и палочки:
а — закручивание косынки с помощью палочки; б — закрепление палочки

важно, так как жгут нельзя держать более 1,5...2 ч летом и 0,5... 1 ч зимой.

Первая помощь при ожогах глаз и тела. При **ожоге щелочами** глаза следует обильно промыть струей воды, затем 2%-ным раствором уксусной или борной кислоты, а тело — 5%-ным раствором уксусной кислоты, после чего глаза и тело следует снова промыть водой.

При **ожоге кислотой** глаза следует промыть струей воды, а затем 5%-ным раствором питьевой соды, а тело — промыть сильной струей воды, обработать 5%-ным раствором перманганата калия или 10%-ным раствором питьевой соды и наложить марлю, пропитанную смесью растительного масла и известковой воды в равном отношении.

При **попадании аммиака** в глаза их следует тщательно промыть водой.

При **ожоге негашеной известью** поврежденное место нельзя обрабатывать водой, а следует удалить известь, обработать рану топленым или растительным маслом, наложить повязку.

Первая помощь при тепловых ударах. Если пострадавший **не потерял сознание**, то его следует перенести в прохладное место, уложить на спину, расстегнуть воротник, пояс и другие стесняющие одежды, напоить холодной водой, дать понюхать нашатырный спирт, под голову положить грелку или полиэтиленовый мешок с холодной водой, а на лоб — холодный компресс.

При **потере сознания** (отсутствует дыхание и не прощупывается пульс) немедленно приступить к выполнению искусственного дыхания и непрямого (наружного) массажа сердца (рис. 4.17). Самыми эффективными способами искусственного дыхания считаются «рот в рот» или «изо рта в нос» (рис. 4.17, а), выполняемые одновременно с наружным массажем сердца. Для этого пострадавшего следует уложить на спину, открыть ему рот, при необходимости носовым платком очистить его от слизи и мокроты, проверить, не закрывает ли язык гортань. Затем у пострадавшего необходимо расстегнуть воротник, пояс и другие стесняющие части одежды, под лопатки подложить валик из одежды и запрокинуть голову, для того чтобы у него открылась гортань. После этого оказывающий помощь должен зажать пальцами пострадавшему ноздри, сделать глубокий вдох и, плотно прижав свеж рот (можно через платок или марлю) к открытому рту пострадавшего, резко вдохнуть в него воздух. В результате этого рот и нос пострадавшего освобождаются и происходит выдох до момента полного опускания его грудной клетки. Затем процесс повторяется с периодичностью 10... 12 раз/мин. Способ «изо рта в

нос» аналогичен способу «рот в рот». При этом воздух вдувается через нос пострадавшего, рот которого зажат рукой.

Искусственное дыхание следует продолжать до прихода пострадавшего в сознание (шевеление губами, веками или совершение глотательных движений), после чего его следует укрыть одеялом. При затяжном характере процесса нужно согреть тело пострадавшего, укрыть его одеялом и приложить к ногам грелку с теплой водой.

Наружный массаж сердца необходимо начинать сразу же при его остановке у пострадавшего, так как прекращение кровообращения на 5 мин и более приводит к необратимым изменениям в организме человека. Пострадавшего необходимо уложить на спину на жесткую поверхность, обнажить грудную клетку, снять пояс и другие стесняющие предметы одежды. Оказывающий помощь располагается с какой-либо стороны от пострадавшего, находит точку нижней трети грудины и кладет на нее ладонь разогнутой до отказа руки, а поверх этой ладони накладывает ладонь второй разогнутой руки. Затем быстрым толчком, не сгибая рук в локтях, надавливает на грудь пострадавшего, помогая при этом наклоном своего тела так, чтобы нижняя часть грудины пострадавшего опускалась на 30...40 мм, после чего нагрузку выдерживают в течение 0,5 с, а затем снимают. Надавливание следует производить с частотой 1 раз/с.

При правильном выполнении массажа кровообращение восстанавливается довольно быстро — появляется пульс и сужаются зрачки.

Если помощь оказывают два человека, то они могут одновременно выполнять наружный массаж сердца и искусственное дыхание

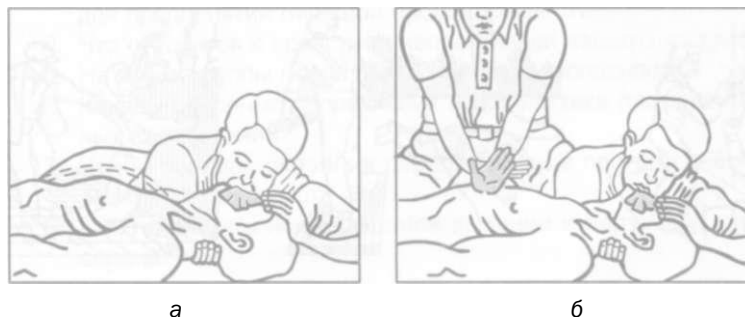


Рис. 4.17. Оказание первой помощи при потере сознания:
а — искусственное дыхание методом «рот в рот»; б — проведение одновременно искусственного дыхания и наружного массажа сердца двумя лицами

(рис. 4.17, б), четко чередуя при этом 4—5 надавливаний на грудину с паузой для одного вдувания воздуха

Первая помощь при острых отравлениях. При **отравлении кислотами и щелочами** пострадавшему следует очистить полость рта с помощью салфетки или бинта, а при удушье сделать искусственное дыхание. Если пострадавший может глотать, то ему следует дать стакан молока или водного раствора яичного белка.

При **отравлении другими химическими веществами** или **пищевыми продуктами** пострадавшему необходимо промыть желудок с помощью 4...5 стаканов теплой воды или раствора пищевой соды, вызывая рвоту.

При **отравлениях ядовитыми газами** (оксидом углерода, сернистым ангидридом, окислами азота) пострадавшего следует вывести на свежий воздух, обеспечить покой и не допускать охлаждения тела, а в тяжелых случаях сделать искусственное дыхание.

Первая помощь при поражении электрическим током. При поражении током прежде всего следует освободить пострадавшего от действия тока (отключить питание рубильником или путем искусственного короткого замыкания, перерубить, перерезать или отбросить токоведущие провода, оттащить пострадавшего в сторону), соблюдая при этом *меры личной безопасности* (рис. 4.18),

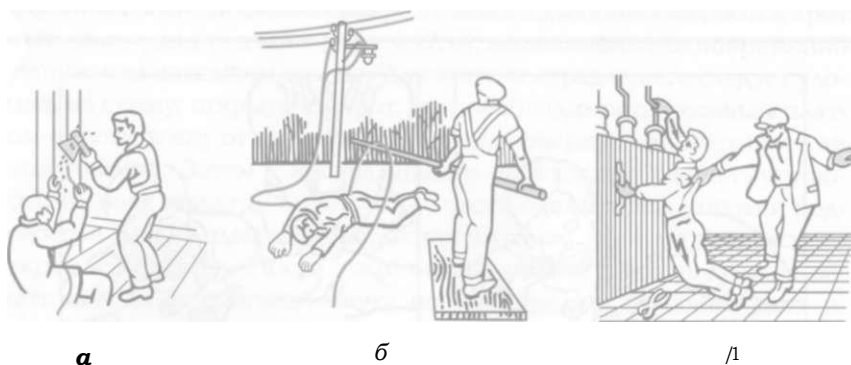


Рис. 4.18. Оказание помощи пострадавшему от действия электрического тока:

а — перерубание проводов топором; б — отбрасывание провода с помощью палки; в — отрыв пострадавшего от токоведущих элементов

которые заключаются в следующем: перерубать и перерезать провода следует каждый в отдельности и только инструментом с изолированными рукоятками или обернутыми сухими изолирующими тканями; отрывать пострадавшего от токоведущих элементов следует взявшись за сухую часть его одежды; если приходится брать за тело или сырую одежду, то следует использовать диэлектрические перчатки или обмотать руки сухой одеждой или тканью.

Меры первой помощи зависят от состояния пострадавшего. Если он в сознании, то ему необходимо обеспечить полный покой до прибытия врача.

При потере сознания, но нормальном дыхании пострадавшего следует уложить на ровную мягкую поверхность, освободить пояс, расстегнуть воротник, обеспечить приток свежего воздуха, дать понюхать нашатырный спирт, обрызгать лицо водой, растереть и согреть тело.

При резком и судорожном дыхании необходимо провести непрямой массаж сердца и искусственное дыхание. Эти же процедуры следует проводить при отсутствии признаков жизни (нет дыхания и пульса) до восстановления деятельности сердца и легких или до прибытия врача, так как констатировать состояние смерти имеет право только медицинский работник.

КОНТРОЛЬНЫЕ ВОПРОСЫ

1. Как классифицируются опасные и вредные факторы и травмы?
2. Какие травмы относятся к физическим?
3. Какие основные профессиональные заболевания характерны для предприятий пищевой промышленности?
4. Что относится к средствам коллективной защиты от травм?
5. На какие группы подразделяют знаки безопасности?
6. Каковы основные направления профилактики профессиональных заболеваний?
7. Каков порядок оказания первой помощи пострадавшему от электрического тока?
8. Как проводить искусственное дыхание и наружный массаж сердца?



РАЗДЕЛ

**ТРЕБОВАНИЯ
БЕЗОПАСНОСТИ
К ТЕХНОЛОГИЧЕСКИМ
ПРОЦЕССАМ
И ОБОРУДОВАНИЮ
ПИЩЕВЫХ ПРОИЗВОДСТВ,
ОБЩЕСТВЕННОГО
ПИТАНИЯ И ТОРГОВЛИ**

**Глава 5. Требования безопасности
к технологическому оборудованию**

**Глава 6. Требования безопасности при ведении
технологических процессов**

ГЛАВА 5

ТРЕБОВАНИЯ БЕЗОПАСНОСТИ К ТЕХНОЛОГИЧЕСКОМУ ОБОРУДОВАНИЮ

5.1. ТРЕБОВАНИЯ БЕЗОПАСНОСТИ К КОНСТРУКЦИИ ОБОРУДОВАНИЯ

Производственное оборудование должно быть безопасным при монтаже, эксплуатации и ремонте.

Оборудование в зависимости от назначения, конструкции, характеристики рабочей среды, а также условий протекания технологического процесса подразделяется на оборудование повышенной опасности и неопасное. **Повышенная опасность оборудования** определяется наличием вредных и опасных факторов, которые при I нарушении тех или иных правил техники безопасности могут привести к аварии или несчастному случаю.

Повышенная опасность технологического оборудования в значительной степени зависит от свойств перерабатываемых им веществ. Например, *в масложировом производстве* органические растворители, используемые для извлечения масла из масличных семян, обладают токсичными свойствами и в определенной концентрации образуют с воздухом взрывоопасные смеси; *в хлебопекарном, кондитерском, сахарном производствах* мука, какао-1 порошек, сахарная пудра и другие мелкодисперсные вещества также создают взрывоопасные концентрации.

Первостепенная роль в обеспечении безопасной эксплуатации оборудования принадлежит его безопасной конструкции, оснащенной необходимой контрольно-измерительной аппаратурой, приборами безопасности, блокировочными устройствами, автоматическими средствами сигнализации и защиты, которые контролируют соблюдение нормальных режимов работы оборудования, а также исключают возможность возникновения аварий и несчастных случаев.

Устройство, монтаж, обслуживание и эксплуатация оборудования должны отвечать требованиям ГОСТ 12.2.003—91 «ССБТ. Обо-

рудование производственное. Общие требования безопасности», ГОСТ 12.2.124—90 «ССБТ. Оборудование продовольственное. Общие требования безопасности», а также отраслевых стандартов.

Согласно этим стандартам производственное оборудование оснащается встроенными устройствами для удаления выделяющихся в процессе работы вредных, взрыво- и пожароопасных веществ непосредственно в местах их образования и скопления. Встроенные вентиляционные системы должны быть заблокированы с пусковым устройством технологического оборудования, обеспечивающим их одновременный запуск. Элементы конструкции производственного оборудования не должны иметь острых углов, кромок, заусенцев и поверхностей с неровностями, представляющих опасность травмирования работающих.

Конструкция производственного оборудования, приводимого в действие электрической энергией, должна включать устройства (средства) для обеспечения электробезопасности.

Конструкция производственного оборудования должна выполняться так, чтобы исключить возможность случайного соприкосновения работающих с горячими частями и тем самым защитить их от ожогов.

Производственное оборудование, у которого причиной опасности могут служить перегрузки, нарушение последовательности работы механизмов, а также падение давления в пневмо- или гидросистемах, должно снабжаться соответствующими предохранительными устройствами и блокировками.

Для обеспечения безопасности конструкция производственного оборудования предусматривает защиту обслуживающего персонала от поражения электрическим током, включая случаи ошибочных действий.

Рабочие органы машин, которые совершают опасное инерционное движение, во всех случаях отключения оборудования должны работать в режиме автоматического торможения.

Конструкция оборудования не должна затруднять загрузку, полное удаление продукта и санитарную обработку оборудования, должна обеспечивать безразборную мойку и исключать образование заторных зон. Все операции по обработке, мойке и чистке оборудования должны быть механизированы и безопасны для обслуживающего персонала.

В баках и других емкостях для хранения пищевых продуктов с температурой выше 45 °С смотровой люк должен располагаться сверху, кроме того, баки и емкости должны быть снабжены уровнями. Баки и емкости для хранения продуктов с температурой

15 °С и ниже должны иметь нижние самоуплотняющиеся люки, открывающиеся вовнутрь. Резервуары, сборники, заполняемые вредными пожаровзрывоопасными веществами, должны оснащаться уровнями и переливными трубами с выводом в резервный **сборник**.

5.2. ТРЕБОВАНИЯ БЕЗОПАСНОСТИ К РАЗМЕЩЕНИЮ ОБОРУДОВАНИЯ И ПЛОЩАДОК ДЛЯ ЕГО ОБСЛУЖИВАНИЯ

Расположение и расстановка оборудования в производственных помещениях осуществляются в соответствии с отраслевыми нормами технологического проектирования, при этом обязательно предусматривается соблюдение следующих условий: последовательность расстановки оборудования по технологической схеме; безопасность обслуживания и ремонта; обеспечение удобства, максимального естественного освещения и поступления свежего воздуха.

При размещении технологического оборудования необходимо соблюдать следующие нормы ширины проходов: магистральных — не менее 1,5 м, между оборудованием — не менее 1,2 м, между стенами производственных зданий и оборудованием — не менее 1 м, для обслуживания и ремонта оборудования — не менее 0,7 м.

Ширина проходов у рабочих мест должна быть увеличена не менее чем на 0,75 м при одностороннем расположении работающих проходов и проездов и не менее чем на 1,5 м при расположении рабочих мест по обе стороны проходов и проездов. Ширина проездов устанавливается в зависимости от вида применяемого транспорта с учетом радиуса его поворота.

Для обеспечения монтажа и демонтажа оборудования в междуэтажных перекрытиях предусматриваются проемы с размерами, превышающими соответствующие габариты монтируемого оборудования на 1 м. Открытые монтажные проемы в перекрытиях ограждаются перилами высотой не менее 1 м и сплошной обшивкой по периметру проема внизу на высоту не менее 0,15 м.

Крупногабаритное оборудование (брагоректификационные аппараты, емкости, вакуум-аппараты и др.) для удобства и безопасности обслуживания на высоте более 1,5 м оборудуется стационарными площадками и лестницами.

Ширина площадок составляет не менее 0,7 м, высота перил вертикальных стоек — 1 м, шаг — 1,2 м. Площадки и мостики оборуду-

ют сплошной бортовой обшивкой высотой не менее 0,15 м. Между обшивкой и перилами на высоте 0,5 м от настила площадки (мостика) следует предусматривать дополнительное продольное ограждение.

Лестницы на высоте 3...5 м должны иметь переходные площадки. Ширина лестницы должна составлять не менее 0,7 м, расстояние между ступенями лестниц по высоте — не более 0,2 м, а ширина ступеньки — не менее 0,12 м. Лестницы высотой до 1,5 м должны иметь наклон к горизонту не более 45°, а высотой более 1,5 м — не более 60°.

Поверхности металлических площадок и ступеней лестниц выполняются из рифленой или просечно-вытяжной стали. Использование металлических площадок и ступеней с гладкой поверхностью, а также из круглой прутковой стали не допускается.

Конвейеры оборудуют мостиками для перехода людей (расстояние между соседними мостиками составляет 30...50 м), а также кнопками «Стоп», с помощью которых можно отключить их при необходимости с любого места.

5.3. ТРЕБОВАНИЯ БЕЗОПАСНОСТИ К ОРГАНАМ И ПУЛЬТАМ УПРАВЛЕНИЯ

Все органы управления производственным оборудованием должны соответствовать требованиям ГОСТ 12.2.064—81 «ССБТ. Органы управления производственным оборудованием» и иметь четкие обозначения по ГОСТ 12.4.040—78 «ССБТ. Символы органов управления производственным оборудованием» или надписи, поясняющие их функциональное назначение.

Конструкция и расположение органов управления должны исключать возможность произвольного или самопроизвольного включения и выключения производственного оборудования. Наличие нескольких мест пуска оборудования не допускается, за исключением одновременного обслуживания несколькими рабочими в случаях, когда пусковая аппаратура расположена в разных помещениях. В этом случае предусматривается звуковая или световая сигнализация, извещающая о готовности к включению данного механизма.

Автоматические поточные линии снабжаются центральным пультом управления для работы в автоматическом режиме. Кроме того, каждая машина, входящая в состав поточной линии, оборудуется индивидуальными органами управления, расположенными непосредственно на машине.

Пульт управления следует устанавливать: в горизонтальной плоскости или под углом 30° к ней — при расположении его на высоте $1\ 000 \dots 1\ 300$ мм от уровня пола или площадки обслуживания; в вертикальной плоскости или под углом 60° к горизонтали — при расположении его на высоте $1\ 300 \dots 1\ 900$ мм от пола. Приборы и устройства на пульте управления показывают величины технологических параметров процесса и сигнализируют о достижении ими предельно допустимых рабочих значений.

Кнопка аварийного отключения должна быть выступающей, увеличенного размера по сравнению с размерами других кнопок, красного цвета, с грибовидным толкателем, с надписью над ней «Аварийное отключение».

Конвейеры длиной более 10 м должны снабжаться аварийными кнопками «Стоп». Количество аварийных кнопок предусматривается таким, чтобы расстояние между ними составляло не более 5 м. При расположении оборудования в смежных помещениях аварийные кнопки «Стоп» должны быть в каждом помещении. Кроме того, конвейеры оборудуются аварийными кнопками для остановки в головной и хвостовой части.

Приводы конвейеров и объединяемых ими машин следует блокировать так, чтобы в случае внезапной остановки одной из машин или конвейера в целом не происходило переполнения и падения транспортируемого груза.

Органы управления (задвиги, краны), расположенные выше 1,7 м от уровня пола, оснащаются устройствами дистанционного управления. Органы управления (кнопки, рукоятки и т. д.) у постоянного рабочего места должны размещаться в зоне, ограниченной пределами: по длине — не более 0,7 м, по глубине — не более 0,4 м, по высоте — не более 0,6 м. Указанные органы управления должны находиться над уровнем пола (площадки) на высоте в пределах $0,7 \dots 1,5$ м при обслуживании стоя и на высоте $0,6 \dots 1,2$ м при обслуживании сидя.

Усилие на рукоятках, рычагах при ручном управлении не должно превышать 40 Н, а при ручном регулировании и наладке — не более 100 Н.

Оборудование с ножным управлением должно иметь ограждения и предохранительные устройства, исключающие возможность непреднамеренного включения оборудования по каким-либо случайным причинам.

Усилие при нажатии на педаль не должно превышать: при сидячем положении рабочего 24,5 Н; при стоячем положении рабочего — 34,5 Н.

КОНТРОЛЬНЫЕ ВОПРОСЫ

- 1.** Чем определяется повышенная опасность оборудования на предприятиях?
- 2.** Каковы требования к размещению технологического оборудования?
- 3.** Укажите основные требования безопасности к органам и пультам управления технологического оборудования.

ГЛАВА 6

ТРЕБОВАНИЯ БЕЗОПАСНОСТИ ПРИ ВЕДЕНИИ ТЕХНОЛОГИЧЕСКИХ ПРОЦЕССОВ

6.1. БЕЗОПАСНОСТЬ ТРУДА В СПИРТОВОМ И ЛИКЕРО-ВОДОЧНОМ ПРОИЗВОДСТВАХ

Вредными и опасными веществами в спиртовом и ликеро-водочном производствах являются сыпучее сырье (ячмень, пшеница и др.), диоксид углерода, спирт, а опасными зонами — технологическое оборудование, работающее под давлением (разварники периодического действия, агрегаты непрерывного разваривания и т.д.).

Значительная часть несчастных случаев, особенно с летальным исходом, происходит при неправильной организации работы в емкостях, когда люди спускаются в емкость без предварительных замеров загазованности и без средств индивидуальной защиты. В ряде случаев нарушений эксплуатации сосудов, работающих под давлением, были случаи, когда взрывались разварники и гибли люди. Немало случаев происходит на складах для хранения зерна. Причиной несчастных случаев во вспомогательном производстве служат транспортные средства, неквалифицированное проведение ремонтных и монтажных работ.

Для создания здоровых и безопасных условий труда на производстве необходимо, чтобы все технологическое оборудование и технологические процессы отвечали требованиям безопасности.

Подготовка сырья. Сырьем для производства спирта служат картофель, меласса и зерно. При подготовке сырья необходимо следить, чтобы пылящее оборудование было герметизировано или снабжено пылеотсасывающими устройствами. Крышка молотковой дробилки снабжается блокировкой, исключающей возможность включения дробилки при открытой крышке.

Для безопасного пуска оборудования в цехе подготовки сырья устанавливают двустороннюю телефонную связь или звуковую и

световую сигнализацию с цехом тепловой обработки и со складом сырья.

Разварники периодического действия и агрегаты непрерывного разваривания, которые используются для подготовки сырья к осахариванию крахмала, должны удовлетворять требованиям «Правил устройства и безопасной эксплуатации сосудов, работающих под давлением», а установки непрерывного разваривания (трубчатые) — требованиям «Правил устройства и безопасной эксплуатации трубопроводов пара и горячей воды». Независимо от сроков освидетельствования, установленных Госгортехнадзором, ежегодно в период капитального ремонта завода каждый разварник и каждая колонна агрегата непрерывного разваривания должны подвергаться освидетельствованию в соответствии с инструкцией.

При износе стенки разварника до 8 мм, а колонн агрегата непрерывного разваривания до 5 мм следует прекратить эксплуатацию таких аппаратов во избежание взрыва.

Варочные колонны агрегатов и установок непрерывного разваривания должны иметь защитные гильзы на днищах и в нижней цилиндрической части. Если износ защитной гильзы достигает 50 % от первоначальной толщины, ее следует заменить.

Осахариватель (заторно-холодильный чан) первой ступени и выдерживатель оборудуется автоматическим устройством, исключающим возможность их переполнения и выброса горячей массы.

Солодоращение. При солодоращении в солодовнях типа «передвижная грядка», оборудованных ворошителем солода и передвижной тележкой, нужно соблюдать следующие условия: ворошитель, передвижная тележка, электрошкафы должны быть заземлены, цепи управления ворошителя и передвижной тележки — иметь напряжение не выше 42 В.

Отделение солодоращения снабжается приточно-вытяжной вентиляцией, обеспечивающей предельно допустимую концентрацию диоксида углерода не более 0,5 % по объему. Подача зерна в замочный чан должна быть механизирована.

Сбраживание. Бродильное и дрожжевое отделения изолируются от других помещений и оборудуются приточно-вытяжной вентиляцией. Бродильные аппараты и дрожжегенераторы герметизируются, оборудуются вакуум-прерывателями, спиртовыми ловушками и указателями уровня жидкости. Отвод диоксида углерода из бродильных аппаратов осуществляется в соответствии с требованиями Правил. Удаление двуокиси углерода из существующих заглубленных резервуаров должно осуществляться заполнением их водой.

Горючие аппараты и дрожжегенераторы должны иметь верхнюю и нижнюю люки и оборудоваться механической мойкой. Под люками устанавливаются решетки.

Перегонка и ректификация. В отделении перегонки и ректификации все колонны браго-перегонного и брагоректификационного аппаратов внизу и вверху оборудуют вакуум-прерывателями. Установка запорных приспособлений между аппаратом и вакуум-прерывателем запрещается. Для улавливания спиртовых паров, выходящих из воздушников аппарата, устанавливают спиртовые ловушки. Воздушники снабжают огнепреградителями.

Упаривание барды. Цех упаривания барды размещают в отдельном здании или в здании, прилегающем к спиртозаводу. Процессы упаривания, а также поддержания уровня барды в выпарных аппаратах должны производиться автоматически. Кислотную очистку (выварку) выпарных аппаратов от накипи во избежание скопления водорода следует проводить при постоянном отсасывании газов вакуум-насосом или вентилятором.

Растворы кислот и щелочей для выварки следует подавать в выпарные аппараты только по трубопроводам. В процессе и после выварки соляной кислотой и во время осмотра корпусов во избежание взрыва запрещается пользоваться открытым огнем.

Выварка должна производиться под наблюдением ответственного лица.

В производствах, отнесенных к категориям А и Б по взрывопожарной и пожарной опасности, необходимо предусматривать аварийную вентиляцию.

Хранение. После перегонки и ректификации спирт поступает на хранение в помещение аппаратного отделения, в котором можно применять только инструмент, исключающий искробразование. В этом отделении предусматриваются аварийное освещение, паротушение и первичные противопожарные средства. Баки и сборники спирта, головной фракции этилового спирта, сивушных масел должны иметь герметически закрывающиеся люки и сообщаться с атмосферой с помощью воздушников, снабженных спиртоловушками и огнепреградителями.

Электрооборудование и электроосвещение в аппаратном отделении выполняются в соответствии с требованиями Правил устройства электроустановок. Корпуса электродвигателей, спиртоприемники, мерники, спиртовые резервуары и коммуникации следует заземлить.

В аппаратном отделении предусматриваются индивидуальные средства защиты: шланговый противогаз, предохранительный пояс

со спасательной веревкой, переносная лампа напряжением не выше 12 В со светильником во взрывозащищенном исполнении типа ВЗГ-14 и СГВ.

Чистку и ремонт брагоректификационных, брагоперегонных и ректификационных аппаратов можно производить только после их остановки, охлаждения и промывки водой, отключения трубопроводов с помощью заглушек, проветривания помещения и устройства лесов.

Помещение для хранения спирта изолируется противопожарной стеной от спиртоотпускного и спиртоприемного отделений. Пол в этих отделениях должен иметь уклон в сторону, противоположную двери. Свободный объем приемка для сбора случайно пролитого спирта в закрытом спиртохранилище должен составлять: для отдельно стоящих резервуаров — полную вместимость резервуара; для группы резервуаров — вместимость наибольшего резервуара.

Каждую группу наземных резервуаров необходимо оградить и обнести сплошным земляным валом высотой на 0,2 м больше расчетного уровня разлитой жидкости. Здания спиртохранилищ и наземных резервуаров должны иметь молниезащиту.

В спиртохранилище в приемно-отпускном отделении насос для перекачивания спирта и освещение должны быть во взрывобезопасном исполнении; наливные и сливные устройства для спирта заземляются. Труба или шланг, подающие спирт в резервуар, не должны доходить до дна емкости на 200 мм. Запрещается переливать спирт во время грозы. В спиртохранилище не допускается использовать искрообразующий инструмент.

Сортировка. Для безопасности работ в сортировочном цехе количество ректификационного спирта не должно превышать суточной потребности. Смешивать спирт с умягченной водой следует только при закрытых люках. Регенерацию активированного угля в угольных колонках паром разрешается производить только после проверки исправности редукционного клапана, установленного на паропроводе, подводящем к колонке пар, и предохранительного клапана на колонке, отрегулированного на допустимое давление 0,07 МПа.

Открывать верхний люк угольной колонки для отбора проб угля на анализ разрешается только после охлаждения колонки до температуры не более 40 °С.

Фасование. В посудном цехе необходимо соблюдать требования правил при складировании ящиков. При ручной укладке ящики с посудой следует укладывать в штабель высотой не более 2 м. Основной проход между штабелями должен быть шириной не менее 2 м.

Температура бутылок, поступающих в бутылкомоечную машину, должна быть не ниже 10 °С.

Бутылкомоечная машина должна иметь блокирующее устройство для отключения привода в следующих случаях:

- при загрузке или заклинивании транспортера бутылконосителей;
- заклинивании рабочих органов для загрузки и выгрузки бутылок;
- неполном выпадении бутылок из гнезда бутылконосителей;
- переполнении бутылками отводящего транспортера;
- падении давления в водопроводной сети на входе в машину и изменении температуры моющих жидкостей.

Наполнение ванн бутылкомоечной машины моющим раствором и загрузка кассет бутылками должны быть механизированы. Моющие растворы следует готовить в отдельном помещении. Вынимать разбитые бутылки из рабочих органов машины можно только специальными приспособлениями (крючками, щипцами и др.).

Все автоматы фасовочной линии должны оснащаться приспособлениями для ручной остановки и автоблокировкой, отключающей привод в случае заклинивания. Стеклобой, образующийся во время работы машин, следует вынимать только после остановки машин и не скапливать его около оборудования.

6.2. БЕЗОПАСНОСТЬ ТРУДА В ПРОИЗВОДСТВЕ КОРМОВЫХ ДРОЖЖЕЙ НА БАРДЕ

Основные требования безопасности в дрожжевой промышленности регламентируются Правилами техники безопасности и производственной санитарии на предприятиях дрожжевой промышленности и Типовыми инструкциями по охране труда.

Согласно требованиям указанных нормативных документов технологическое оборудование для производства дрожжей должно снабжаться крышками и отсосами, исключающими возможность попадания в помещение цеха дрожжей и продуктов их распада.

Воздух, выбрасываемый в атмосферу из технологических аппаратов и помещений цеха кормовых дрожжей, следует предварительно очищать с помощью абсорберов и других устройств.

При дезинфекции аппаратуры хлорной или гашеной известью рабочие должны быть снабжены специальной одеждой и защитными средствами (очками, респиратором, противогазом).

Сепараторное отделение оборудуется пультом аварийной остановки каждого сепаратора. Сепараторы устанавливаются по уровню на бетонном фундаменте и закрепляются анкерными болтами. Между фундаментом и лапками станины предусматриваются противовибрационные прокладки. Сепаратор оборудуют тахометром для контроля частоты вращения барабана. При ее колебании, появлении вибрации, постороннего шума сепаратор необходимо выключить.

Сушить дрожжевую суспензию на вальцовых или распылительных сушилках следует в отдельных помещениях. Над вальцовой сушилкой устанавливают вытяжной зонт для удаления паров.

Распылительные сушилки и вспомогательное оборудование к ним оснащают регулируемыми устройствами, контрольно-измерительными, фиксирующими и указывающими приборами для замера температуры, давления и других параметров. Автоматическое регулирование процесса сушки должно предусматривать блокировку работы как распыливающего механизма с дозировкой дрожжевой суспензии, так и топки.

Распылительные сушилки оснащаются предупредительной и аварийной сигнализацией на случай возникновения сбоев в работе отдельных узлов (забивание тракта системы пневмотранспорта или циклонов, повышение температуры сушильного агента до и после сушки, загорание дрожжей и др.). Кроме сигнализации, назначение автоматики — уменьшать или прекращать подачу сушильного агента или топлива в топку при повышении температуры или загорании.

Сушильная башня распылительной сушки и ее вспомогательное оборудование (газоходы, крышка сушильной башни, циклон и др.) должны иметь предохранительные взрывные клапаны. В сушильной камере и в циклонах предусматривается автоматическое устройство пожаротушения с автоматической сигнализацией.

Для защиты от возможных разрядов статического электричества вся аппаратура транспортно-технологического оборудования, металлические конструкции, газопроводы, пневмотранспорт, аспирационные трубы и металлические части фильтров должны быть заземлены.

6.3. БЕЗОПАСНОСТЬ ТРУДА В ПИВОВАРЕННОМ ПРОИЗВОДСТВЕ

Стадии технологического процесса пивоваренного и безалкогольного производства очень похожи. Характерной особенностью

для этих производств является значительное выделение в воздух рабочих зон избыточной теплоты, влаги и диоксида углерода.

Производство солода. При производстве солода необходимо, чтобы помещения подработочного, замочного, солодорастильного, солодосушильного и дробильно-полировочного отделений были оборудованы приточно-вытяжной вентиляцией, а зерновые сепараторы, очистительно-сортировочные машины, рассевы, триеры, солодополировки, солододробилки и другие машины для подработки ячменя и солода — аспирацией. Электрооборудование подработочного, солодорастильного и дробильного отделений должно быть в закрытом, пыленепроницаемом исполнении.

Для снятия статического электричества оборудование подработочного и дробильного отделений следует заземлять.

Заходить в солодорастильный ящик и внутрь солодосушилки при работающем солодovorошителе запрещается.

Двери солодосушилок должны иметь блокировку с приводом солодovorошителя, отключающую его при входе людей в камеру. Топки, работающие на жидком и газообразном топливе, должны оборудоваться взрывными клапанами и автоматической блокировкой. Последняя обеспечивает подачу топлива в топку при затухании факела и невозможность зажигания топлива без предварительного запуска вентиляторов горячего воздуха и продувки топки.

Подработочное, солодорастильное и солодосушильное отделения обеспечиваются телефонной связью, звуковой и световой сигнализацией.

Приготовление заторов и кипячение пивного сусла проводят в котлах с паровым обогревом.

На паровом трубопроводе перед заторным чаном, сусловарочными и варочными котлами устанавливают манометр, предохранительный клапан и редуцирующее устройство, предназначенное для понижения давления пара.

Заторный чан, сусловарочный и варочный котлы, а также фильтрационный чан должны оборудоваться вытяжными трубами и освещаться стационарными светильниками напряжением не более 12 В. Для снижения вибрации сепараторы для пивного сусла и пива необходимо устанавливать в отдельном помещении на амортизаторах. Сепаратор должен иметь исправный тормоз. Над сепаратором устанавливают таль для подъема деталей и узлов сепаратора при его сборке и разборке.

Сбраживание. Цилиндрикоконические, бродильные, лагерные танки и сборники фильтрованного пива выполняют герметизированными, оборудованными манометрами, вакуум-прерывателями

и предохранительными клапанами (шпунт-аппараты) для сброса избыточного количества диоксида углерода в магистраль.

Бродильное отделение обеспечивается приборами для определения концентрации CO_2 , не менее чем двумя шланговыми противогазами ПШ-1 и двумя спасательными поясами с веревками.

Диоксид углерода (углекислый газ) следует удалять из технологических емкостей с помощью вакуум-насоса (из нижней части емкости) или выдавливать путем наполнения емкости водой, а также с помощью вентилятора.

В бродильно-лагерных цехах, охлаждаемых непосредственным испарением аммиака, регулирующие вентили, установленные на входах в воздухоохладители, должны автоматически перекрывать подачу жидкого аммиака в воздухоохладители при отключении электроэнергии.

Для своевременной ликвидации аварийной ситуации во всех охлаждаемых аммиаком помещениях предусматривается система сигнализации, которая оповещает обслуживающий персонал о появлении запаха аммиака.

Розлив пива. При розливе пива в бочки изобарометрический аппарат снабжается манометром и предохранительным клапаном.

6.4. БЕЗОПАСНОСТЬ ТРУДА В КОНСЕРВНОМ ПРОИЗВОДСТВЕ

Опасными и вредными производственными зонами в консервном производстве являются конвейеры (ленточные, шнековые, скребковые и др.), автоклавы и стерилизаторы непрерывного действия, моечные машины для мойки плодоовощного сырья и стеклотары, внутризаводские транспортные средства (электропогрузчики, автопогрузчики), различного рода емкости, сепараторы и др.

Технологическое оборудование консервного производства должно отвечать требованиям Правил техники безопасности и производственной санитарии в консервной промышленности и требованиям ГОСТ 12.2.124—90 «ССБТ. Оборудование продовольственное. Общие требования безопасности».

Предварительная подготовка продуктов. К обслуживанию оборудования, автоматических линий допускаются лица, прошедшие обучение и инструктаж по технике безопасности.

Персонал, обслуживающий оборудование, обеспечивают спецодеждой, спецобувью и предохранительными средствами. При этом следует строго выполнять инструкции по технике безопасности, об-

||<шя особое внимание на контрольно-измерительные приборы, 11 редохранительные устройства и запорную арматуру.

Барабаны ленточных транспортеров необходимо ограждать, а корпуса норий полностью закрывать. Ограждение шнеков должно быть съемным и заблокировано с приводом. Место загрузки и разгрузки шнеков для пылящих материалов оборудуют местными отсосами. Эксплуатировать электротали (тельферы) следует в соответствии с действующими Правилами устройства и безопасной эксплуатации грузоподъемных кранов.

Моечные машины следует располагать в отдельном помещении и иметь поддоны, предотвращающие растекание воды и моющих растворов по полу. Кроме того, моющие машины должны иметь блокирующее устройство для отключения электроприводов при перегрузках и заклинивании транспортеров, а также при заклинивании рабочих органов для загрузки и выгрузки. Барабаны и лопасти машин для мойки сырья закрывают кожухами, исключающими возможность соприкосновения обслуживающего персонала с вращающимися деталями. Готовить моющий щелочной раствор следует механизированным способом на специальной станции.

Калиброватели всех типов должны иметь загрузочные бункера высотой не менее 600 мм. Калиброватели барабанного типа необходимо ограждать щитами с двух сторон по всей длине барабана, чтобы исключить возможность выбрасывания сырья и очистки барабанов на ходу. Щиты должны быть заблокированы с пусковым устройством.

Измельчение и смешивание. Ножи резательных машин следует закрывать кожухами, заблокированными с пусковым устройством. Микромельницы и молотковые дробилки следует размещать в отдельных звукоизолированных помещениях. Крышки молотковой дробилки снабжают блокировкой, исключающей возможность включения дробилки при открытой крышке. Протирочные машины и лукорезки снабжают местными отсосами.

На прессах, рамных фильтр-прессах устанавливают манометры, а на центрифугах и сепараторах — манометры и тахометры.

Сепараторы и центрифуги необходимо устанавливать в отдельном помещении. Барабан сепаратора собирают в строгом соответствии с цифрами и клеймами на деталях. Частоту вращения барабана сепаратора следует проверять с помощью тахометра, который определяет ее соответствие паспорту. При появлении вибрации или шума сепаратор следует немедленно остановить.

Смесители для смешивания компонентов консервов обеспечивают крышками, заблокированными с пусковым устройством. За-

грузка и выгрузка смесителей должны быть механизированы. Смесители оборудуют местными отсосами. Для тепловой обработки продуктов используют подогреватели, бланширователи, котлы варочные двутельные, выпарные аппараты, обжарочные печи, автоклавы вертикальные, стерилизаторы непрерывного действия, пастеризаторы и др.

Термообработка. Бланширователи оснащают манометрами, а водяные бланширователи, кроме того, указателями уровня воды в ванне.

Паротермические аппараты оборудуют местными отсосами, установленными над камерами, а вакуум-выпарные аппараты — блокировочным устройством, исключающим возможность подачи пара и пульпы в аппарат, а также работу мешалки при отсутствии вакуума. Кроме того, каждый вакуум-аппарат снабжают приспособлением, позволяющим отбирать пробы продукта для контроля, не нарушая вакуума в рабочей полости.

Фасование. Наполнители для консервной тары вместимостью 3 л и более оборудуют щитами, сблокированными с пусковыми устройствами, обеспечивающими защиту рабочих от выбросов горячей продукции.

Башни наполнителей также должны быть ограждены, а наполнители для жидкой продукции иметь устройство, автоматически поддерживающее уровень жидкости в бачке.

Бутылы вместимостью 10 л следует подавать к розливу в специальных деревянных ящиках с ручками.

Укупорочные машины должны быть ограждены, чтобы защитить рабочего от попадания горячей продукции, а ножные педали полуавтоматических укупорочных машин — еще и закрыты ограждением сверху.

Баллоны с оксидом серы следует эксплуатировать в соответствии с требованиями Правил устройства и безопасной эксплуатации сосудов, работающих под давлением.

Все соединения в аппаратах для сульфитации и десульфитации сырья должны быть герметичными. У открытых проемов аппаратов для десульфитации сырья устраивают местные отсосы. Крышки и люки аппаратов для десульфитации снабжают блокирующими устройствами, которые автоматически включают местные отсосы при их открывании.

В помещениях для сульфитации и десульфитации необходимо иметь противогазы с коробками марки В, а также запас воды и известковое молоко для нейтрализации растворов кислот.

Антибиотики для обработки продуктов необходимо готовить в вытяжном шкафу.

Помещения, в которых работают с ядовитыми и агрессивными веществами, изолируют, а в лабораториях еще организуют бокс, оборудованный приточно-вытяжной вентиляцией с механическим побуждением.

Вытяжной шкаф, работы в котором сопровождаются выделением вредных веществ, оборудуют верхним и нижним отсосами, а также бортиками, предотвращающими стекание жидкости на пол. Рабочие столы и вытяжные шкафы в лаборатории должны быть выполнены из антикоррозионного материала.

Кислоты и щелочи следует хранить в отдельном помещении, в котором полы выполнены из кислотоупорных материалов и имеют уклон к стокам и отводам. Хранить кислоты и щелочи в подвальном и полуподвальном помещениях запрещается.

Склад химических материалов должен быть обеспечен в достаточном количестве средствами для нейтрализации щелочи или кислоты (для щелочи — борная или уксусная эссенция: одна часть эссенции на восемь частей воды; для кислоты — 5%-ный раствор воды). Стекланные бутылки с кислотами и щелочами следует хранить в корзинах с ручками или специальных ящиках. Переносить бутылки с кислотами и щелочами вручную допускается только вдвоем на расстояние не более 25 м. Все работающие с кислотами и щелочами снабжаются предохранительными очками, резиновыми перчатками и сапогами, прорезиненным фартуком. Переливать кислоты и щелочи из бутылей в мелкую тару необходимо с помощью сифона или ручных насосов.

Для приготовления растворов серной кислоты ее необходимо доливать в воду тонкой стружкой. Доливать воду в кислоту запрещается.

6.5. БЕЗОПАСНОСТЬ ТРУДА В ПРОИЗВОДСТВЕ РАСТИТЕЛЬНЫХ МАСЕЛ И В ЖИРОПЕРЕРАБАТЫВАЮЩЕМ ПРОИЗВОДСТВЕ

Вредные и опасные факторы при производстве растительного масла. Наиболее опасным с точки зрения пожаро- и взрывоопасности при получении растительных масел является экстракционное производство.

Основными причинами возникновения пожаров и взрывов в экстракционных цехах и шротовых складах, а также отравлений

рабочих парами растворителя являются **загазованность** производственных помещений парами растворителей — бензина, нефраса, газообразными продуктами, которые образуются при самосогревании шрота, а также **запыленность** помещений складов шротовой пылью. Особую опасность в цехе или складе представляют источники искрения, например, в неисправной электроаппаратуре.

Все процессы, связанные с получением экстракционного масла, связаны с использованием бензина, поэтому все помещения и цехи отнесены по взрывоопасности к категории ВТа (см. п. 15.4). Нижний концентрационный предел воспламенения подсолнечного шрота составляет 7,6 г/м³, хлопкового — 10,1 г/м³. Для предупреждения загазованности в экстракционном цехе предусматривается надежная система приточно-вытяжной вентиляции, оборудована система пожаротушения и исключены источники искрения.

При работе экстрактора нельзя допускать повышения давления поступающего в экстрактор растворителя выше нормы, открывать люки, смотровые окна на экстракторе. Работа дистилляторов недопустима без подачи охлаждающей воды в конденсаторы и надежной работы всей конденсационной системы.

При работе экстракционного оборудования и аппаратуры возможно **накопление статического электричества**. Для защиты от возможных разрядов статического электричества, способных привести к пожару и взрыву, необходимо проводить кондиционирование шрота по влажности, применять для пневмотранспорта увлажненный воздух, заземлять всю аппаратуру, оборудование и конструкции экстракционного цеха и склада шрота. Кроме того, фланцевые соединения трубопроводов, аппаратов, норий должны иметь шунтирующие перемычки, а в местах соприкосновения — зачищенную поверхность с прокладкой луженых шайб.

Все оборудование должно быть выполнено во взрывобезопасном исполнении.

Производство твердых жиров. При производстве маргарина растапливание твердых жиров следует проводить в отдельных помещениях. Растопочные камеры и кабины для растапливания жиров острым паром должны оборудоваться плотно закрывающимися дверями и вытяжными трубами без запорного устройства. Диаметр растопочного штуцера должен быть меньше диаметра отверстия в бочке, чтобы оставался достаточный зазор для свободного выхода через него избыточного (несконденсировавшегося) пара. Избыточное давление пара на растопку не должно превышать 0,045 МПа.

Зачистку растопочных камер следует проводить после их охлаждения до 40 °С.

Устанавливать и снимать бочки с распарочных штуцеров следует только после закрытия парового вентиля с вывешиванием предупредительного плаката «Не включать! Работают люди!». Загрузка и выгрузка бочек из ванны для глухого разогрева, а также деревянных бочек в растопочную камеру необходимо механизировать. В штабеле должно быть не выше двух рядов.

Пастеризатор снабжают манометром и предохранительным клапаном. Пар следует подавать только через редуцирующий клапан. При появлении пропусков пара или молока пастеризатор следует остановить и охладить до температуры не выше 40 °С. Только после этого можно приступить к разборке пастеризатора. Трубчатый пастеризатор во избежание нарушения плотности трубок необходимо охлаждать теплой водой. На пластинчатом пастеризаторе запрещается ослаблять стяжные болты секций и пластин до полного прекращения работы пастеризатора.

Во избежание ожогов от брызг нагретых жиров овалный смеситель закрывают крышкой, снабженной электроблокировкой, исключающей возможность работы смесителя при открытой крышке.

На нагнетательном патрубке насоса высокого давления устанавливают манометр и предохранительный клапан, отрегулированный на давление, указанное в паспорте насоса.

На трубопроводах подвода и выхода эмульсии из вотатора (высеснительный охладитель) также необходимо установить манометры. Систему аммиачного охлаждения вотатора снабжают манометрами, термометрами, предохранительными клапанами, а также указателями жидкого аммиака в растворе. Сброс аммиака через предохранительный клапан следует осуществлять через трубу, находящуюся на 2 м выше конька крыши. Система аммиачного охлаждения вотатора должна быть снабжена коммуникациями для спуска аммиака при аварийной ситуации в запасную емкость (вне помещения). В этом случае обслуживающий персонал снабжают **противогазом** со специальной фильтрующей коробкой типа КД.

Фасовочный автомат для маргарина оборудуют звуковой сигнализацией для предупреждения окружающих о включении автомата и работу. На ограждающих щитах автомата устанавливают блокировку с пусковым устройством, не допускающую его работу при снятых щитах.

Автомат для укладки пачек маргарина в картонные коронки оснащают блокировкой, исключающей включение машины при открытой крышке магазина. На пневматической системе автомата должен быть установлен манометр. Для остановки автомата необ-

ходимо сначала понизить давление воздуха на укладчике, а затем с помощью автономных рукояток, установленных на каждой машине, на коробоформователе.

Производство майонеза. При приготовлении майонезной эмульсии необходимо соблюдать требования безопасности при эксплуатации технологического оборудования, согласно которым загрузочные люки бункеров для сыпучих материалов должны оборудоваться решетками и крышками. Концентрированную уксусную кислоту из бутылей следует перекачивать с помощью вакуума, а сетчатые фильтры снабжать блокировкой, допускающей съем крышки только после снятия давления в трубопроводе.

В автоматизированной линии извлечение ножевых барабанов и вращателей допускается производить только с помощью специального приспособления.

Камеру гомогенизатора снабжают предохранительным клапаном и манометром с красной чертой, указывающей предельно допустимое рабочее давление. До полной остановки гомогенизатора запрещается вскрывать головку, уплотнять сальники плунжеров и подтягивать гайки грундбукс.

На пневматической системе наполнителя необходимо установить манометр, а воздушные шланги для распределения майонеза надежно закрепить.

Стеклотару и моечный раствор подают в моечные машины механизированным способом.

Баки для воды и щелочных растворов оборудуют переливными трубами, отведенными в безопасное для обслуживающего персонала место. Температуру воды и растворов следует поддерживать автоматически с помощью терморегуляторов. При этом сопла для распыления щелочных растворов необходимо прочно закрепить. Их следует регулярно прочищать. На нагнетательной стороне насосов, подающих горячую воду и щелочные растворы, устанавливаются манометры.

Персонал, обслуживающий моечную машину, обеспечивают спецодеждой (резиновыми сапогами, фартуками, перчатками, защитными очками). Нельзя включать машину при открытых смотровых окнах. Машина должна быть оборудована встроенными местными отсосами для отвода выделяющихся паров, а также снабжена блокировочным устройством для отключения привода:

- при перегрузке или заклинивании конвейера и рабочих органов;
- заклинивании тары в гнездах тароносителей;
- переполнении тарой отводящего конвейера;

- падении давления в водопроводной сети;
- изменении температуры моющих растворов.

Для пропарки и мойки механизмов, аппаратов, емкостей, трубопроводов в цехах на водопроводе и паропроводе устанавливают специальные штуцера с надежно прикрепленными к ним шлангами.

Перед мойкой оборудования, работающего на аммиаке (холодильные барабаны, вентилаторы и др.), жидкий аммиак из него удаляют. Во время мойки должен осуществляться отсос паров аммиака из этого оборудования.

Для подъема и перемещения тяжелых деталей при разборке и сборке оборудования следует использовать тали и тележки.

Работы, связанные со сливом, разгрузкой и внутризаводским транспортированием кислот и щелочей, должны механизироваться. Запрещается наливать серную кислоту в емкости, содержащие щелочь. Растворы щелочей и кислот можно заливать в емкости только через верхние люки и патрубки.

В помещениях, где работают с кислотами и щелочами, предусматривают запас нейтрализующих средств и установку раковин с фонтанчиками питьевой воды. На трубопроводах для кислот и щелочей не должно быть фланцевых соединений над переходами. Там же, где фланцевые соединения неизбежны, они должны защищаться металлическими кожухами.

Концентрированную серную кислоту разрешается хранить в стальных, а разбавленную ниже 78% — в кислотоупорных закрытых емкостях. Растворы едких щелочей хранят в стальных резервуарах. Загружать твердую щелочь в аппараты барабанов для ее растворения следует механизированным способом.

Стеклянные бутылки с кислотами и щелочами транспортируют в корзинах на специальных тележках или специально оборудованных носилках. Запас кислот и щелочей в производственных цехах не должен превышать суточной потребности. Пролитые щелочи и кислоты необходимо немедленно нейтрализовать и убрать.

6.6. БЕЗОПАСНОСТЬ ТРУДА ПРИ ПРОИЗВОДСТВЕ ТАБАКА И ЧАЯ

Опасными и вредными производственными факторами на ферментационных заводах, табачных, чайных и чаеразвесочных фабриках являются технологическое оборудование, высокая пожароопасность сырья (пожары), а также чайная и табачная пыль.

Чайная пыль действует возбуждающе на центральную нервную систему человека и может способствовать возникновению диспепсических нарушений, хронических гастритов и холециститов. При содержании чайной пыли в воздухе 0,3... 0,8 мг/м³ у работающих может отмечаться дрожание век, рук, в отдельных случаях возникает психическая депрессия. ПДК для аэрозоля чая составляет 3 мг/м³.

Токсическое влияние на работающих может оказывать **табачная пыль**. В листьях табака содержится 0,7... 6 % никотина, в махорке до 12 %, в пыли табачных фабрик содержится 0,7... 2,1 % никотина, в пыли ферментационных цехов 1,3...3,1 %.

Никотин — яд, действующий в первую очередь на вегетативную нервную систему, сначала возбуждая, а затем парализуя ее. Он также действует на центральную нервную систему, поражает сердечно-сосудистую систему и обладает местным раздражающим действием. В легких случаях отравления сопровождаются головной болью, слабостью, учащением или замедлением пульса, сужением зрачков и зудом. В тяжелых случаях возможны бессознательное состояние, бред, одышка, судороги. Хронические отравления могут сопровождаться атрофическими изменениями слизистых оболочек носа, глотки и гортани. Возможны бронхиты, конъюнктивиты, нервные расстройства.

Особенно неблагоприятно табачная пыль влияет на организм женщины. У них часто возникают гинекологические заболевания, наступает ранний климакс, ослабевает функция молочной железы. Предельно допустимая концентрация табачной пыли в воздухе рабочей зоны составляет 3 мг/м³.

Производство табака. Отделение доферментационной обработки табака оборудуют приточно-вытяжной вентиляцией. Рабочие места сортирования листового табака снабжают местными отсосами.

Узел разгрузки смесителей-накопителей должен быть закрыт. При наличии откидывающегося кожуха его необходимо заблокировать с приводом дозирующего устройства. Блокировка обеспечит отключение электродвигателя при открывании кожуха.

Загрузка и разгрузка установок непрерывного действия для ферментации табака и ферментационных камер должны быть механизированы. Температуру и относительную влажность воздуха внутри установок непрерывного действия и ферментационных камер регулируют автоматически. Тоннели установок непрерывного действия и ферментационных камер оборудуют световой и звуковой сигнализацией для сообщения о нахождении в них человека. Двери тоннелей и камер должны быть герметичны и иметь с внутрен-

ней стороны дублирующие устройства управления наружным запорным приспособлением.

Конструкция поточных линий для производства табака обеспечивает безопасность и удобство работы обслуживающего персонала. На линиях устанавливают предохранительные и автоматические блокирующие устройства, предупреждающие об аварии машины, поломке деталей или линии либо сигнализирующие о нарушении технологического процесса, а также оборудуют сигнализацией, предупреждающей о включении линии.

Рабочие места ручной расщипки листового табака на конвейере и в фудуях местными отсосами. Ножевую головку ротационных таборезальных машин закрывают кожухом, сблокированным с приводом машин. Загрузка папиросонабивных машин резаным табаком должна быть пневматической или механической.

Производство чая. Погрузочно-разгрузочные работы на центральных приемных пунктах чайного листа следует механизировать. Высота помещения приемного пункта — не менее 6 м.

Завялочно-фиксационное отделение оборудуется общеобменной вентиляционной системой с механическим побуждением, обеспечивающей создание микроклимата в отделении, а также двусторонней маковой и световой сигнализацией с роллерным отделением.

Роллеры должны оснащаться блокировочным устройством, исключающим возможность пуска привода роллера при снятой блокировочной вилке. Коленчатые валы роллеров должны быть ограждены.

Работа роллеров, поточных линий скручивания, сортировочных машин скрученного чайного листа, комколомателей, чаерезальных машин должна производиться при строгом соблюдении правил и инструкций по охране труда. Очистку кювета роллера и шнека чаерезальной машины от прилипших чаинок необходимо проводить при помощи деревянного весла или специального скребка.

Сушильные отделения, как правило, располагают на первом этаже чайных фабрик и оборудуют приточно-вытяжной вентиляцией. Подача скрученного чайного листа на приемный конвейер чаесушильной машины, выгрузка полуфабриката чая и подача его на хранение должны быть механизированы.

Сортировочный цех оснащают общеобменной вытяжной вентиляцией с механическим побуждением. Отсортированные партии **чая** подают в купажный барабан механизированным способом.

Санитарно-гигиенические условия. При производстве чая и табака большое влияние на производительность труда оказывают санитарно-гигиенические условия.

В производственных помещениях должны предусматриваться устройства для их проветривания, причем оконный проем должен иметь не менее одной открываемой фрамуги. В дверных и технологических наружных проемах производственных помещений для защиты рабочих от влияния низких температур и сквозняков устраивают тамбуры или воздушные тепловые завесы.

При разработке схемы воздухообмена промышленного предприятия должны учитываться особенности технологии и наличие выделяющихся вредных веществ.

Общеобменная вентиляция в большинстве производств не дает ощутимого эффекта при борьбе с пылью. Многократное увеличение воздухообмена не ведет к уменьшению загрязнения воздуха пылью, так как при этом увеличивается общая подвижность воздуха, которая препятствует осаждению пыли.

Реальный эффект в уменьшении запыленности воздуха достигается за счет **кондиционирования**. Кондиционирование воздуха, выполняющее функции общеобменной вентиляции в основных цехах табачных и чайных фабрик, способствует уменьшению запыленности, так как, поддерживая влажность и температуру воздуха в заданных пределах, обеспечивает оптимальную влажность табака и чая в процессе их обработки. Благодаря этому значительно уменьшается образование пыли и ее выделение в помещение.

В табачном цехе используют **местную вентиляцию** от столов расщипки табака и табакорезальных станков. В папиросном, сигаретном цехах применяют кондиционирование воздуха, которое выполняет функции общеобменной вентиляции.

В санитарно-бытовых и вспомогательных помещениях организуют самостоятельную **приточно-вытяжную вентиляцию**.

На все вентиляционные установки должны быть составлены паспорта и вестись эксплуатационные журналы. Все вновь вводимые в действие вентиляционные установки следует подвергать техническому и санитарно-гигиеническому испытанию. Ответственность за исправное состояние вентиляционных установок возлагается на инженера, назначенного приказом по предприятию.

Технологические выбросы и выбросы воздуха, содержащие пыль, ядовитые газы и пары, удаляемые местными отсосами, перед удалением их в атмосферу надлежит подвергать очистке. Концентрации вредных веществ, выбрасываемых в атмосферный воздух, не должны превышать предельно допустимых.

Чистку воздуховодов системы аспирации и вытяжной вентиляции необходимо проводить по графику, утвержденному главным инженером.

Пожаро- и взрывобезопасность основного табачного и чайного производств. Лица, ответственные за противопожарное состояние объектов, назначаются работодателем.

На каждом предприятии разрабатывают инструкции по пожарной безопасности. Во всех производственных и административно-хозяйственных помещениях вывешивают планы эвакуации людей на случай возникновения пожара. Курение разрешается только в специально отведенных для этих целей местах, оборудованных урнами с водой.

Производственные, складские и другие помещения оснащаются **средствами пожаротушения** (бочками с водой, ведрами пожаротушения, химическими огнетушителями ОП-10) и оборудуются внутренним противопожарным водопроводом. На территории предприятия должны устанавливаться **противопожарные гидранты** и **пожарные водоемы**. В зимнее время гидранты и водоемы (ледует утеплять и очищать от снега. Подъезды и подходы к пожарным средствам должны быть всегда свободны.

Сгораемые конструкции складов и других помещений защищают **огнезащитной окраской или пропиткой**. Элементы приточных и вытяжных вентиляционных систем выполняются только из негорючих элементов.

Помещения доферментационной и ферментационной обработки табака, табачные, папиросные, сигаретные, а также складские площадью 1000 м² оборудуют **автоматическими установками пожаротушения**.

Сушильные отделения следует располагать в изолированных помещениях. Паровые и газовые сушильные барабаны, а также воздуховоды отработанного воздуха изолируют **огнестойкими материалами**. Место входа горючих газов из барабана оборудуют специальной **ловушкой** — приспособлением, препятствующим проникновению горючих газов из барабана в помещение.

Топку сушильного барабана оборудуют тягомерами. Смотровые двери приемной коробки барабана должны герметично защищаться. На выходном паропроводе паровых сушильных барабанов устанавливают манометры и термометры.

6.7. БЕЗОПАСНОСТЬ ТРУДА В ВИНДЕЛИИ

Вредные вещества на винодельческих предприятиях. К вредным веществам винодельческого производства относятся кровяная соль, спирты, бензин, ацетон, диоксид углерода CO₂, спирт этило-

вый, диоксид серы SO_2 , кислоты и щелочи, которые в большинстве случаев могут воздействовать на человека в виде паров или газов через органы дыхания.

Кровяная соль, используемая в виноделии для обработки вино-материалов, может проникнуть в организм человека через желудочно-кишечный тракт. Спирт, бензин, ацетон и некоторые другие вещества относятся к числу веществ, проникающих через кожный покров.

Диоксид углерода (углекислый газ) — одно из наиболее опасных веществ на винодельческих заводах, которое приводит к производственным травмам с тяжелым и смертельным исходом, а также групповым несчастным случаям. Диоксид углерода образуется при брожении виноградного сусла. Большую опасность диоксид углерода представляет при выполнении работ внутри емкостей и резервуаров, так как после освобождения от винопродуктов в них может сохраняться опасная концентрация этого газа. Поскольку диоксид углерода тяжелее воздуха, он накапливается в приямках суслосборников, в подземных резервуарах. В результате процессов окисления и гниения диоксид углерода может образовываться и скапливаться в выгребных ямах, канализационных колодцах, коллекторах. Предельно допустимая концентрация CO_2 в воздухе рабочей зоны составляет 0,5 % объема. 20%-ная концентрация диоксида углерода в течение нескольких секунд вызывает паралич дыхательного центра.

Пары диоксида серы выделяются в воздух рабочих зон при сульфитации виноматериалов, а также при окуривании производственных помещений. Предельно допустимая концентрация SO_2 в воздухе рабочей зоны — 10 мг/м³.

Кислоты и щелочи, используемые в винодельческой промышленности для мойки технологических емкостей (бочек, чанов, цистерн и др.) и стеклопосуды, воздействуют на верхние дыхательные пути и вызывают атрофические изменения.

Безопасность при эксплуатации технологического оборудования. Эксплуатация должна осуществляться согласно требованиям правил техники безопасности и производственной санитарии. Приемные бункера-питатели оборудуются предохранительными решетками и перилами, исключающими возможность падения людей в бункер. Штуцеры поддонов стекателей и прессов должны иметь легко съемные хомуты для подсоединения шлангов.

Сосуды и аппараты для виноделия должны обязательно иметь **нижний люк**. В бродильном резервуаре, кроме верхнего и нижнего люков, должно быть устройство для отвода CO_2 . Верхние люки ре-

резервуаров снабжают закрепленными предохранительными решетками. Резервуары спиртохранилищ, спиртоприемных и спиртоотпускных отделений оборудуются автоматическим устройством, сигнализирующим о переполнении резервуара.

Фильтры снабжают блокировками, обеспечивающими отключение приводов насосов при повышении давления выше допустимых пределов. На входных и выходных коммуникациях фильтров устанавливают манометры.

Аппаратура, применяемая для сульфитации, должна полностью исключать выделение SO_2 в производственные помещения.

Все колонки брагоперегонных аппаратов оборудуют вакуум-прерывателями. Для улавливания спиртовых паров, выходящих из воздушников брагоперегонных аппаратов, устанавливают спиртовые ловушки, а неконденсирующиеся газы выводят за пределы помещения. Воздушники оборудуют огневыми предохранителями.

Машины для фасования (наполнители), а также закаточные машины для бутылей снабжают ограждениями, заблокированными с пусковым устройством.

Машины и автоматы на линиях розлива, бракеража и отделки шампанского должны иметь ограждения и приспособления, предохраняющие обслуживающий персонал от ранений разбитым стеклом.

Сепараторы и центрифуги оборудуют блокирующими устройствами, автоматически отключающими привод машин при увеличении частоты вращения выше установленной технологическими нормами, и оснащают счетчиками частоты вращения барабана (тахометрами), а также манометрами. Трубопроводы, расположенные на высоте более 2 м, оборудуются стационарными или передвижными площадками для обслуживания запорной арматуры.

Все насосы (кроме центробежных) снабжают устройствами, предохраняющими от превышения давления в нагнетательной коммуникации сверх расчетной величины.

Поточные линии оборудуют центральными пультами, обеспечивающими управление линиями во всех технологических режимах работы. Приводы всего оборудования, входящего в состав поточных линий, должны быть заблокированы таким образом, чтобы в случае внезапной остановки какой-либо машины или конвейера предыдущие машины автоматически отключались, а последующие работали до полного удаления перерабатываемого или транспортируемого продукта.

Безопасность технологических процессов. **При приемке сырья** следует соблюдать следующие требования безопасности. Скорость

движения транспортных средств на весовую составляет 5 км/ч. После взвешивания и отбора проб сырье выгружают в бункера-питатели, оборудованные предохранительной решеткой, сблокированной с пусковым устройством. Перед приемными бункерами-питателями для сырья должны устанавливаться ограничители движения транспортных средств назад — отбойные брусья. Перед разгрузкой контейнера с виноградом автомобиль следует поставить на ручной тормоз. Контейнер с виноградом поднимается с помощью электрических талей. Поднятый контейнер следует очищать от остатков винограда лопатой с удлиненной ручкой, находясь на земле, а не в контейнере или на колесах автомобиля.

Машины для мойки сырья располагают в отдельном помещении, оборудованном приточно-вытяжной вентиляцией.

При **переработке винограда** с помощью дробилок-гребне-отделителей нельзя проталкивать виноград в загрузочный бункер на ходу машины непосредственно руками. Это следует делать с помощью деревянной лопаты с длинной ручкой. При обслуживании стекателей запрещается перегибаться через края бункера.

При брожении винопродуктов бродильное отделение должно быть герметизировано и оборудовано приточно-вытяжной вентиляцией с отсосами, расположенными в нижней зоне помещения (на расстоянии 0,5 м от пола). Источники выделения CO_2 оборудуются местными вытяжными установками. Удаление CO_2 из резервуаров и других емкостей следует проводить путем заполнения их водой. Вход посторонним лицам в бродильное помещение запрещен.

Помещения обработки, выдержки и хранения вин должны иметь приточно-вытяжную вентиляцию-

Процесс приготовления растворов и суспензий, применяемых при обработке виноматериалов, должен быть механизирован.

Термическую обработку виноматериалов необходимо проводить с применением автоматизированного контроля и регулирования температуры. Подогреватели оборудуются предохранительным клапаном и манометром.

При уплотнении набора плит фильтра-пресса применять добавочные рычаги для закручивания винтового зажима запрещается. При появлении повышенного шума или вибрации сепараторы и центрифуги следует немедленно остановить.

Бочки следует устанавливать в лагерь только под руководством мастера на высоту не более трех ярусов.

Сульфитацию сусла, вина и соков следует проводить в герметизированных помещениях, оборудованных общеобменной приточно-вытяжной вентиляцией.

Зарядка сульфитометров и приготовление маточных растворов сульфитированных вин должны проводиться только на открытом воздухе на огражденных площадках, укомплектованных средствами индивидуальной защиты, вдали от рабочих мест. Запрещается проводить сульфитацию сусла, вина и соков, непосредственно подавая SO_2 из баллона. Маточный раствор следует хранить в герметичных резервуарах.

Помещения, предназначенные для окуривания, должны герметизироваться в целях исключения утечки SO_2 . Окуривание помещений и сульфитацию следует проводить только под руководством ответственного лица, назначенного приказом по предприятию. Перед окуриванием помещений ответственное лицо должно убедиться в отсутствии в них людей, после чего следует закрыть двери на замок и опломбировать помещения. Работы в помещении по окончании окуривания можно проводить только после тщательного проветривания. Содержание SO_2 в воздухе не должно превышать значение предельно допустимой концентрации (10 мг/м^3).

При пропарке бочек, чанов и других резервуаров избыточное давление пара не должно превышать $0,05 \text{ МПа}$. На питающем паропроводе устанавливают редуцирующий и предохранительный клапаны, а также манометр. Пропаривание следует проводить с помощью резиноканевых рукавов высокого давления, которые крепят, используя металлические хомуты. При пропарке резервуаров должно обеспечиваться местное удаление пара непосредственно из резервуара.

Мойка бочек, чанов и других резервуаров должна быть механизирована.

Светильники, освещающие экран для просмотра наполненных бутылок, выполняются из матового стекла. Запас упаковочных материалов и тары в цехе не должен превышать суточной потребности.

Готовую продукцию из экспедиции следует подавать в автомашины или железнодорожные вагоны только с помощью транспортеров или других средств механизации.

Безопасность в производстве виноградного сока. При приемке сырья приемные бункера-питатели снабжают предохранительными решетками или другими устройствами, исключающими возможность падения людей в бункер.

Защитное ограждение привода и предохранительную решетку бункера-питателя обеспечивают блокирующими устройствами, исключающими возможность вращения шнека при снятом ограждении или открытой решетке.

Дробилки-гребнеотделители оборудуют кнопкой аварийного отключения привода и блокировочным устройством, исключающими возможность запуска машины с пульта управления поточными линиями. Кроме того, их оборудуют устройствами для безразборной мойки внутренних рабочих поверхностей. Люки для очистки и мойки дробилок имеют легкоъемные крышки.

Стекатели и прессы снабжают кнопкой аварийного отключения привода и устройством, исключающим возможность включения привода с пульта управления поточными линиями.

Электрическая схема управления поточными линиями снабжается блокировкой, исключающей самостоятельное включение сборочных единиц линии.

Осветление соков с применением пектолитических ферментных препаратов следует проводить в отдельных помещениях, оборудованных механической общеобменной приточно-вытяжной вентиляцией, а участки работ по приготовлению соковой суспензии (вытяжек) ферментных препаратов обеспечить местной вентиляцией.

Стеклоянная тара, используемая для розлива соков, должна быть термостойкой, обладать достаточной механической прочностью, не иметь трещин и других дефектов стекла. Наполнитель, закаточная машина и транспортеры оборудуют поддонами и сборниками сока.

Для хранения кислот, щелочей и легковоспламеняющихся растворителей выделяют специальные помещения, оборудованные приточно-вытяжной вентиляцией. Количество кислот, щелочей и легковоспламеняющихся жидкостей на рабочих местах не должно превышать суточной потребности.

Бутылы со щелочью и кислотой следует переносить только в специальных корзинах или ящиках с ручками. Переливать щелочи и кислоты в мелкую тару следует только с помощью сифонов. При разведении кислот серную, азотную и соляную кислоты необходимо вливать в воду тонкой струйкой при непрерывном перемешивании. Все работы, связанные с выделением вредных и ядовитых веществ, следует проводить в вытяжных шкафах. Разлитые кислоты и щелочные растворы необходимо сначала нейтрализовать, засыпав их песком, и лишь после этого произвести уборку. При работе с кислотами и щелочами следует использовать специальную одежду (резиновые перчатки, защитные очки и др.).

При транспортировании исходных материалов, заготовок, полуфабрикатов, готовой продукции и отходов производства необходимо обеспечивать применение средств транспортирования, исключающих возникновение опасных и вредных производственных факторов.

6.8. БЕЗОПАСНОСТЬ ТРУДА В САХАРНОМ ПРОИЗВОДСТВЕ

Сахарный завод — это крупное, оснащенное разной техникой предприятие, работающее в основном по схеме непрерывного технологического процесса. Работают сахарные заводы сезонно.

Приемка и подготовка сырья. Свеклу, поступающую с полей, укладывают в кагат (укрытую наземную кучу). Все работы на кагатном поле, связанные с погрузкой, разгрузкой, укладкой и опрыскиванием свеклы в кагатах, должны быть механизированы.

Для безопасности движения по кагатному полю вывешивается схема передвижения автотранспорта и погрузочно-разгрузочных механизмов. Для отбора проб свеклы с автомашин оборудуется стационарная площадка с лестницей и перилами.

С помощью гидротранспортера свекла поступает в моечное отделение. Для предупреждения несчастных случаев открытые гидравлические транспортеры на территории завода, около дорог, населенных пунктов и других мест, где имеется опасность падения в них людей, необходимо закрыть или оградить. При расположении гидравлических транспортеров в подземных тоннелях последние должны иметь высоту не менее 2 м и проход вдоль одной стороны транспортера шириной не менее 0,7 м. Через каждые 25 м тоннеля предусматриваются выходы.

Кроме кагатных полей, свеклу складывают также в бурачные помещения. Бурачные помещения, обслуживаемые автотранспортом, оборудуются отбойными брусками высотой 300...400 мм. Через каждые 25 м бурачные должны иметь стационарные лестницы.

Мойка сырья. Из бурачных помещений с помощью водобоев свекла поступает в моечное отделение, которое должно отапливаться и иметь приточно-вытяжную вентиляцию, а также телефонную связь со станцией подачи свеклы и свеклорезкой. Электродвигатели в моечном отделении должны иметь достаточную степень защиты от проникновения влаги.

Корыто свекломойки ограждают по периметру решеткой высотой 1 м от уровня пола. После мойки свекла поступает на автоматические весы, а затем — в свеклорезку.

Измельчение и диффузия свеклы. Дисковые свеклорезки снабжают автоматически действующими устройствами, исключающими возможность пуска при открытых крышках кожуха. Центробежные рамные свеклорезки оснащают устройством, обеспечивающим безопасную очистку ножей сжатым воздухом «на ходу».

Нельзя применять для этих целей пар. Измельченная стружка поступает в диффузионный аппарат, где с помощью воды происходит выщелачивание (диффузия) клеточного сока.

Диффузионные аппараты оснащают пультом управления. На щите управления наносится технологическая схема диффузионной установки с указанием запорных органов, регулирующих устройств и автоматики контроля. Корпус диффузионного аппарата в месте выгрузки жома оборудуют аспирационной установкой для удаления паров. Диффузионный аппарат снабжен водяной рубашкой, максимальная температура которой 75... 80 °С.

Полученный в диффузионном аппарате сок поступает в подогреватель, а жом — в жомовую яму или на сушку. Печь сушильной установки жома оснащается тягомерами, термометрами, сигнализацией и автоматикой отключения подачи топлива при повышении температуры сверх допустимой. Сушка жома осуществляется при температуре 800... 1 100 °С. Сушильная установка оборудуется стационарным подводом пара для пожаротушения.

Печи с камерным сжиганием топлива должны оборудоваться взрывными клапанами. Сок из подогревателя для очистки с помощью известкового молока и сатурационного газа (диоксида углерода — CO_2) поступает сначала в предефектатор, затем в дефектатор и, наконец, в сатуратор.

Для удаления избыточного сатурационного газа аппараты **I** и **II** сатурации оборудуются вытяжными трубами, выведенными выше конька крыши на 1 м. После сатурации сок поступает в сульфитатор, где с помощью SO_2 проводится дальнейшая очистка сока. Затем сок фильтруют.

Сернистый газ получают при сжигании серы в печах. Сернистые печи следует устанавливать в отдельных помещениях. В общем производственном помещении допускается установка сернистых печей, работающих под разрежением. При этом обязательно предусматривают местный отсос.

Рабочий, обслуживающий сернистую печь, должен работать в противогазе с коробкой марки В. Сульфитаторы оборудуют вытяжной трубой для удаления избытка сернистого газа, которая выводится в атмосферу выше конька крыши на 1 м. Серу необходимо хранить в закрытых ящиках.

Фильтрация диффузионного сока. При фильтрации соков используют дисковые фильтры, вакуум-фильтры, листовые фильтры типа филе и др.

Вакуум-фильтры закрывают сверху кожухом и оборудуют местным отсосом; дисковые оснащают предохранительными клапанами

п манометром; листовые, кроме того, оснащают термометрами, расходомерами и предохранительными клапанами.

Выпаривание сока. После неоднократной очистки сок поступает в выпарную станцию. Выпарные аппараты должны отвечать требованиям Правил устройства и безопасной эксплуатации сосудов, работающих под давлением, и оснащаться манометрами, предохранительными клапанами, устанавливаемыми в паровом и соковом пространстве аппаратов, а также термометрами.

Во время выварки выпарных аппаратов (которая производится 1 раз в 30... 50 дней) соляной кислотой выделяется водород, поэтому во избежание взрыва запрещается пользоваться открытым огнем. После выпаривания сока полученный сироп с концентрацией сухих веществ 65 % для дальнейшего удаления влаги поступает в вакуум-аппарат, который снабжают манометром, термометром, вакуумметром и смотровым сокомерным стеклом.

Утфель с концентрацией сухих веществ 95 % из вакуум-аппарата поступает в утфелемешалку, где продолжается кристаллизация, и далее в утфелераспределитель и центрифугу. Утфелемешалки и утфелераспределители должны закрываться крышками и оборудоваться люками.

Центрифуга с ручной выгрузкой имеет крышку, заблокированную с пусковым устройством, тормоз, тахометр и термометр. Полученный после центрифугирования сахар поступает на сушку.

Сушка сахара. Все места образования пыли в помещении сушки сахара оборудуются аспирацией. В сушильном отделении сахара не должно быть искрообразующих источников.

Для получения сахара-рафинада сахар-песок растворяют в клеровочных котлах, который затем фильтруют и уваривают в вакуум-аппаратах.

Сваренный утфель спускают в мешалки, затем его направляют в утфелераспределитель и далее на центрифуги. Из полученной рафинадной каши, влажность которой составляет 1,2... 1,5 %, с помощью прессов получают кусочки сахара-рафинада. Далее его сушат, охлаждают и упаковывают.

Автоматизированные и механизированные линии производства сахара-рафинада должны иметь центральные посты управления. Машины и автоматы автоматической линии оснащаются блокировкой, обеспечивающей работу оборудования в технологической последовательности.

Известняково-обжигательные печи и вспомогательное оборудование оснащают приборами автоматического контроля и управления: уровнем камня, угля и избыточной обожженной извести в бун-

керах; температурой в зоне обжига; давлением известкового молока на гидроциклонах; расходом промывочной воды на гашение; температурой известкового молока и газа; разрежением до компрессора; содержанием CO_2 в сатураторном газе.

Вокруг печи у каждого ряда смотровых окон устанавливают металлические площадки с перилами и лестницами. Площадки располагают на 1,5 м ниже смотровых окон шириной в 1 м.

Для загрузки печи известняком и топливом используют скиповые подъемники, которые необходимо оборудовать: «ловителями», обеспечивающими остановку ковша при обрыве каната; концевыми выключателями; сигнализацией, предупреждающей о спуске. Ствол скипового подъемника ограждают со всех сторон.

Лебедка подъемника должна иметь автоматический тормоз. Известь гасится в известегасителе.

Сборники и мешалки известкового молока закрывают крышками и оборудуют переливными трубопроводами, указателями уровня и автоматического регулирования подачи молока. В известковом отделении устанавливают фонтанчики холодной воды для промывания глаз при попадании извести. Известковое отделение обеспечивается световой сигнализацией с участками загрузки подъемников, газовых насосов и станции сатурации.

Работы внутри аппаратов и резервуаров, связанных с выделением взрывоопасных, токсичных газов, горючих жидкостей, паров, а также работы в колодцах можно проводить только с разрешения главного инженера и оформления наряда-допуска, который подписывает руководитель подразделения, где проводятся эти работы, и согласовывает инженер по технике безопасности.

До начала работ внутри аппаратов (дефекаторов, сатураторов, выпарных аппаратов, сульфитаторов), колодцев рабочие должны быть проинструктированы. К этим работам допускаются лица не моложе 18 лет, прошедшие медицинское освидетельствование и инструктаж.

Перед началом работ внутри аппарата или резервуара начальник смены обязан обеспечить освобождение аппарата или резервуара от продукта, отключить их от продуктовых и других трубопроводов, провести анализ воздушной среды внутри аппарата и охладить его до 40 °С и ниже.

Работать внутри аппарата можно только с применением защитных средств (шлангового противогаса, предохранительного пояса, спасательной веревки). На запорной арматуре аппаратов следует вывешивать таблички «Не включать! Работают люди!». Для работы в аппарате создается бригада не менее чем из двух человек с обяза-

тельным присутствием ответственного за проведение этих работ. Наблюдающий за работой должен иметь те же защитные средства, что и лицо, работающее внутри аппарата. Для спуска работающих внутрь аппаратов или резервуаров должны применяться переносные лестницы. Продолжительность пребывания рабочего в противогазе без перерыва не должно превышать 15 мин, затем рабочему необходимо отдохнуть на чистом воздухе не менее 15 мин. Работать без применения противогаза не разрешается.

6.9. БЕЗОПАСНОСТЬ ТРУДА В КРАХМАЛО-ПАТОЧНОМ ПРОИЗВОДСТВЕ

В крахмало-паточном производстве несчастные случаи происходят в основном по организационным причинам и только около 1% — из-за неисправности оборудования.

Безопасность эксплуатации технологического оборудования. Для того чтобы не допускать случаев производственного травматизма, необходимо, чтобы все оборудование отвечало требованиям \langle отраслевых правил и ГОСТов.

Вращающиеся и движущиеся части оборудования, представляющие опасность травмирования, следует ограждать. Ограждения не должны разрушаться при поломке или разрыве закрываемых движущихся деталей.

Транспортеры и элеваторы должны соответствовать требованиям ГОСТ 12.2.022—80 «ССБТ. Конвейеры. Общие требования безопасности».

Барабаны ленточных транспортеров и звездочки цепных транспортеров необходимо ограждать. Уклон ленточных транспортеров не должен превышать 20°.

Привод наклонных транспортеров должен иметь тормоз, исключающий возможность движения ленты под действием массы груза.

Корпуса норий полностью закрывают кожухами. Башмаки и головки норий для пылящих материалов оборудуют местными отсосами.

Шнеки должны быть полностью ограждены, а ограждения — (блокированы с приводом).

Безопасность технологических процессов. При производстве крахмала из картофеля буртовые поля, где хранится картофель, должны быть освещены. Все работы на буртовом поле, связанные с погрузкой, разгрузкой, укладкой и укрытием картофеля, а также подачей его к гидротранспортеру, следует механизировать. Укры-

вочные материалы (маты, солома) должны храниться на открытых площадках на расстоянии не менее 100 м от жилых и производственных помещений.

Гидравлические транспортеры на территории предприятия, в местах, где имеется опасность попадания людей, закрывают или ограждают.

С помощью гидротранспортеров картофель поступает на мойку в моечное отделение, которое располагается в отдельном помещении и оборудуется приточно-вытяжной вентиляцией. Шнеки, подающие картофель на мойку, закрывают крышкой. Приемный бункер для картофеля должен ограждаться перилами. Камеры мойки сверху закрывают решетчатым щитом и ограждают перилами. При подаче картофеля на мойку картофельным насосом приемок перед насосом закрывают кожухом, а камнесборник — металлической решеткой.

Моечное отделение должно иметь телефонную или другую связь с картофелетерочным отделением и буртовым полем.

Мытый картофель поступает на картофелетерочные машины, так как крахмал можно извлечь из клеток только механическим способом. Привод картофелетерки ограждается крышкой. Помещение барабана при сборке и разборке картофелетерки должно быть механизировано. Выделение крахмала из молока, полученного после неоднократного протиравания картофеля на картофелетерочных машинах, проводят с помощью размывных чанов или центрифуг. При этом необходимо, чтобы над размывочными чанами были установлены стационарные площадки, мостики и переходы, обеспечивающие безопасное их обслуживание. Барабаны центрифуг следует отбалансировать.

При производстве крахмала из кукурузного зерна последнее подвергают предварительному замачиванию, чтобы уменьшить его механическую прочность. Замочное отделение располагают в отдельном помещении и оборудуют приточно-вытяжной вентиляцией. Все люки замочных чанов закрывают крышками. Полы в помещении должны быть кислотостойкими. Чаны оснащают приборами для регулирования уровня и температуры кукурузного экстракта.

При замочке кукурузы используют сернистую кислоту с содержанием сернистого газа 0,2... 0,3 %, которая подавляет микробиологические процессы и регулирует степень кислотности (рН).

Сернистую кислоту получают при сжигании серы в печах. Сернистые печи располагают в изолированных помещениях, оборудованных приточно-вытяжной вентиляцией.

После замочки кукурузу направляют на дисковые дробилки, которые имеют приспособление, регулирующее зазор между дисками. Для промывания дисков и удаления кашки к дробилке подводят трубопровод, по которому подается крахмальное молоко с сит. Учитывая, что после первого дробления выделяется только 25 % крахмала и 75 % зародыша, зерно дробят дважды, чтобы повысить содержание крахмала.

Полученная после дробления кашка поступает в отделение зародышеотделителей, оборудованное приточно-вытяжной вентиляцией. Сернистую кислоту, добавляемую в зародышеотделитель, следует готовить в отдельной герметично закрытой емкости.

Для рафинирования крахмальное молоко последовательно процеживают на двух группах сит. Для отделения крахмала от глютена используют сепараторы. Барабан сепаратора следует собирать в строгом соответствии с цифровыми клеммами на деталях. При появлении вибрации и постороннего шума сепаратор необходимо остановить.

Кукурузный зародыш, полученный при производстве крахмала, используют для получения кукурузного масла. Зародыш высушивают и измельчают на вальцовой мельнице, валки которой оборудованы предохранительными щитками, чтобы предотвратить случаи захвата рук. Жаровни оборудуются предохранительными клапанами и манометрами. Полученная мятка поступает в жаровню и далее в форпресс, имеющий предохранительный клапан и манометр.

Из сухого картофельного и кукурузного крахмала путем смешивания его с соляной кислотой получают декстрин. При его получении необходимо соблюдать требования безопасности, предусмотренные при работе с кислотами. Путем термической обработки, действия кислот, щелочей, окислителей и других процессов получают модифицированный крахмал. Здесь также следует соблюдать требования безопасности, предусмотренные при работе с вредными ядовитыми веществами.

6.10. БЕЗОПАСНОСТЬ ТРУДА В ХЛЕБОПЕКАРНОМ, МАКАРОННОМ И КОНДИТЕРСКОМ ПРОИЗВОДСТВАХ

Анализ производственного травматизма в отраслях пищевой промышленности показывает, что в хлебопекарной, макаронной и кондитерской отраслях наибольшее количество несчастных случаев наблюдается при эксплуатации основного технологического

оборудования, например при обслуживании тестомесильных машин, тестоделителей и др. Несчастные случаи возникают, как правило, при проведении ручных операций (мытьё, чистка, регулирование массы и отбор кусков теста) во время работы машин. Многие из этих случаев возникают в результате того, что рабочие, нарушая требования охраны труда, специально выводят из строя блокирующие устройства на крышках тестомесильных машин и делителей, чтобы не включать лишний раз оборудование.

Производственное оборудование должно отвечать требованиям ГОСТ 12.2.003—91 и отраслевых правил, согласно которым все вращающиеся и движущиеся части оборудования должны иметь ограждения.

Санитарную чистку, мойку и смазку оборудования необходимо проводить только при полном его останове, перекрытии запорной арматуры, при отключенных электродвигателях и обязательном вывешивании на пусковых устройствах плакатов «Не включать! Работают люди!».

Хранение муки. При **бестарном хранении муки** на каждом предприятии должна быть разработана инструкция по безопасному обслуживанию бестарных установок (силосов).

Лазовые и загрузочные люки, расположенные в верхней части силосов и других устройств, кроме крышек, должны иметь съемные металлические предохранительные решетки с ячейками размера 250 x 75 мм, не более.

Силосы для бестарного хранения муки следует подсоединить к аспирационной системе или оснастить фильтрами.

Для спуска рабочего в силос применяют специальную лебедку, предназначенную для спуска и подъема людей. Рабочий, находящийся в силосе, должен очищать стенки от муки специальным скребком сверху вниз, оставаясь вне зоны возможного падения слежавшейся муки. Зачищать силосы следует строго по графику, но не реже одного раза в год.

Мука на склад бестарного хранения доставляется муковозами, откуда она с помощью воздушного компрессора по шлангам поступает в емкости. Для того чтобы исключить возможность накопления зарядов статического электричества во время разгрузки, соединительный трубопровод следует обязательно заземлять.

При **тарном хранении муки** мешки с мукой следует укладывать на специальные стеллажи или поддоны «тройками» и «пятерками», соблюдая порядок увязки мешков и вертикальность штабеля. Высота штабеля при ручной укладке не должна превышать 2 м, при механизированной — 3,8 м.

При тарном хранении муки подача ее на производство производится вручную.

Поскольку мучная пыль при концентрации ее в воздухе 16... 65 г/м³ может взрываться, все помещения хлебопекарного, макаронного и кондитерского производств по взрыво- и пожароопасности подразделяются на несколько категорий. Так, склады бестарного хранения муки, сахара, весовое и просеивательное отделения муки, помещения мешковыбивальной машины относятся к категории В-Па (см. п. 15.4). В этих помещениях используется электрооборудование во взрывобезопасном исполнении.

Склады тарного хранения муки, склад сырья (сахара-песка, жира и др.) по пожароопасности относятся к категории П-П. Для этой категории помещений электрооборудование применяется также во взрывобезопасном исполнении.

Взрыв мучной пыли может произойти при проведении сварочных работ в силосах, если мучная пыль не будет предварительно тщательно удалена. Кроме того, взрыв может произойти при неправильной уборке помещений и наличии искробразующего источника. Поэтому для предотвращения взрывов мучной пыли и пожаров в соответствии с утвержденным графиком необходимо проводить тщательную очистку от пыли всего оборудования, трубопроводов, отопительной и осветительной арматуры и помещений.

Подготовка муки к замесу. Из силосов мука с помощью пневмотранспорта поступает в просеиватели, которые оборудованы магнитными уловителями для очистки ее от ферропримесей. На загрузочном отверстии просеивателя устанавливается съемная решетка, сблокированная с электроприводом, для исключения работы машины при поднятой решетке.

Конструкция просеивателей должна обеспечивать герметичность и предусматривать аспирацию или фильтры.

Для предотвращения завалов в мукопроводах необходимо строго соблюдать последовательность пуска и остановки линии. При пуске линии сначала нужно продуть ее, начиная от питателя до емкости, а затем загрузить муку в мукопровод. При остановке линии сначала следует прекратить подачу муки, выключив питатель, а затем продуть линию до полного освобождения ее от муки.

Приготовление теста. Просеянная мука поступает в тестомесильную машину через дозаторы.

Все вращающиеся и движущиеся части дозаторов ограждаются сплошным кожухом. На дозаторах следует предусмотреть датчики уровня и переливные трубы, срабатывающие при достижении заданного и предельного значения уровней. Средняя часть

шкалы дозирующей аппаратуры для жидких компонентов должна располагаться на высоте 1,4... 1,6 м от пола. Шкала должна быть освещена.

Тестомесильные машины бывают с подкатными дежами, непрерывного и периодического действия. Дежа с приготовленным тестом закатывается на площадку дежеопрокидывателя. Дежеопрокидыватели 1 раз в год испытывают на грузоподъемность. Для этого дежеопрокидыватель загружают массой, на 10% превышающей грузоподъемность машины, результаты испытаний заносят в журнал. Тесто из дежи поступает в тестоспуск, который должен иметь предохранительную решетку.

Тестомесильные машины непрерывного и периодического действия со стационарной месильной емкостью должны закрываться крышкой, заблокированной с приводом месильных органов. Тестомесильные машины периодического действия, у которых выгрузка теста производится при движении месильных органов с наклоном дежи, должны иметь предохранительные решетки, закрывающие опасную зону в период выгрузки, или двуручное управление.

Чистку и ремонт тестоприготовительного оборудования следует проводить только при полном останове машин, полном снятии напряжения и обязательном вывешивании на пусковых кнопках плакатов «Не включать! Работают люди!».

Брожение. Приготовленное тесто в тестомесильных машинах поступает для брожения в бункер оборудованный защитной решеткой (крышкой) для безопасности его обслуживания, после чего — в тесторазделочное отделение.

Приготовление и хранение дрожжей. Для приготовления дрожжевого теста необходимы дрожжи, которые готовят в отдельном помещении, оборудованном приточно-вытяжной вентиляцией.

Емкости для приготовления и хранения жидких дрожжей и жидкого полуфабриката должны иметь указатели уровня, переливную трубу, соединенную с резервной емкостью. Над емкостями предусматривают отвод диоксида углерода.

Формирование тестовых заготовок. После брожения тесто поступает в бункера тестоделительных машин, которые снабжены съемными предохранительными решетками, заблокированными с приводом. Рабочие органы тестоделительных машин (механизм нагнетания теста, делительная головка с отсекающим устройством), движущиеся части механизма привода должны иметь ограждения с блокировками, обеспечивающими отключение электродвигателей при открывании крышки камеры, снятии ограждения делительной головки или привода машины.

Из тестоделительных машин тесто попадает в тестозакаточные машины, в которых прокатывающие валки, зубчатые и цепные передачи должны ограждаться. Ограждение должно быть заблокиро-
вано с приводом машины.

Затем тесто попадает в делительно-закаточные машины, которые оснащаются разъемными сплошными ограждениями дели-
| е м.но-формующего механизма, заблокированными с приводным устройством!

Укладчики тестовых заготовок в формы расстойно-печных агрегатов оборудуются ограждениями, устраняющими возможность ПУ | адания рабочего в зону перемещения автомата. Для экстренной остановки механизмов конвейер расстойки должен иметь кнопки < топ», расположенные с двух сторон агрегата. В расстойных агрегатах предусмотрен механизм ручного привода конвейера для выгрузки изделий в случае аварии.

Механизмы для подреза тестовых заготовок должны иметь съемные ограждения по всей зоне действия ножей, заблокированные с приводным устройством ножей. В зоне действия ножей необходи-
н) вывесить предупредительный плакат «Осторожно — нож!».

Выпечка хлеба. Из расстойных агрегатов тестовые заготовки поступают в хлебопекарные печи, которые оснащены контрольно-измерительными приборами для измерения и контроля параметров технологического режима (температура в пекарной камере, давлем не пара, поступающего на увлажнение, продолжительность выпечки и параметров процесса горения топлива, давление газа и к | | дкого топлива, давление воздуха у горелок, разрежение в топке, температура продуктов сгорания в камере смешения, наличие факола).

Хлебопекарные печи также оснащаются автоматикой, обеспечивающей отключение подачи газа и жидкого топлива в следующих случаях: при недопустимом отклонении давления газа и жидкого топлива от заданного, уменьшении разрежения в топке, при отрыве факела, прекращении подачи воздуха, аварийном отключении электропитания от сети.

В зоне посадки тестовых заготовок и выгрузки изделий устанавливают аварийные кнопки «Стоп», отключающие привод конвейера печи.

Производство макарон. В макаронном производстве мука для приготовления теста поступает в тестосмеситель прессы, который должен иметь предохранительную решетку или крышку с блокировкой, исключающей возможность движения месильного органа при открытой решетке или крышке. Приготовленное тесто, пройдя

процесс, поступает в механизм резки макарон, который имеет ограждение зоны резки, установленное на расстоянии, исключающем попадание рук рабочего. Ограждение сблокировано с электродвигателем механизма резки и имеет предупредительную надпись: «Осторожно — нож!».

Макаронные изделия сушат в сушильных камерах непрерывного и периодического действия с помощью нагретого воздуха. Температура наружных поверхностей сушильных установок не должна превышать 45 °С. Конструкцией сушилок предусматривается устройство для отвода паровоздушной смеси и очистки ее от пыли.

Кондитерское производство. При производстве кондитерских изделий (карамели, конфет, шоколада и др.) используются разнообразные машины и оборудование, которые в ряде случаев могут стать причиной травм. Для обеспечения безопасных условий труда предусматриваются меры коллективной защиты персонала, обслуживающего технологическое оборудование.

Все движущиеся, вращающиеся и выступающие части оборудования, являющиеся источником опасности для людей (ножи, валки, шнеки), должны надежно ограждаться или располагаться так, чтобы исключалась возможность травмирования работников, а ограждения — иметь блокировку, обеспечивающую работу оборудования только при защитном положении ограждения. Открывающиеся дверцы, крышки, щитки оборудования должны иметь устройства, исключающие их случайное снятие и открывание.

Оборудование, используемое в кондитерской промышленности для растворения, уваривания, темперирования сырья и полуфабрикатов (вакуум-варочные аппараты, варочные котлы и др.), должно отвечать требованиям, изложенным в Правилах устройства и безопасной эксплуатации сосудов, работающих под давлением.

6.11. БЕЗОПАСНОСТЬ ТРУДА НА ПРЕДПРИЯТИЯХ ОБЩЕСТВЕННОГО ПИТАНИЯ

Составной частью пищевой отрасли промышленности являются предприятия общественного питания, на которых применяют разнообразное по принципу действия и конструктивному исполнению производственное оборудование. Характерной особенностью современных предприятий общественного питания является выпуск большого и постоянно обновляющегося ассортимента продукции, связанного с обязательным изменением и обновлением технологических процессов.

Технологические процессы, которые реализуются на предприятиях общественного питания, имеют три стадии:

- первичная обработка сырья и продуктов;
- производство полуфабрикатов до высокой степени готовности, в том числе охлажденных и замороженных блюд;
- доведение полуфабрикатов до кулинарной готовности, разогрев продукции и ее сервисная реализация.

Техническое оснащение предприятий общественного питания имеет широкий спектр оборудования, включая оборудование для вспомогательных цеховых операций, подъемно-транспортные средства малой механизации.

Технологическое оборудование для подготовки продуктов для общественного питания классифицируют по функциональному назначению в зависимости от вида сырья и ассортимента готовой продукции на три группы:

- оборудование для предварительной обработки овощей: сортировочно-калибровочное оборудование, оборудование для мойки сырья, оборудование для очистки сырья, овощерезательные машины;
- оборудование для обработки мяса и рыбы: резательные машины, куттеры, рыхлители, мясорубки, фаршемешалки, пельменные аппараты, машины для очистки и разделки рыбы;
- оборудование для выработки мучных кулинарных и кондитерских изделий: просеиватели, тестомесильные машины, тестоокруглительные и отсадочные машины, тестораскаточные машины, измельчающие и протирочные машины, взбивально-перемешивающее оборудование, машины для производства фигурных изделий без начинки и с начинкой.

Оборудование для предварительной обработки овощей. Первым этапом технологического процесса подготовки овощей (картофеля, моркови, свеклы и других корнеплодов) для производства кулинарной продукции является их переборка и калибровка. Как правило, все корнеплоды калибруют на плодоовощных базах при складывании на хранение с последующей сортировкой их по качеству в течение всего срока хранения. Калибровка и переработка корнеплодов осуществляется на поточно-механизированных линиях различными машинами. Принцип действия современных конструкций этих машин основан на сочетании механического и ручного труда.

Рабочим органом машин является роликовый транспортер **гол** на цепной основе. Ролики, вращаясь вокруг собственной оси, со

общают поступательное движение клубням и непрерывно переворачивают их. В зависимости от качества сырья изменяют скорость движения транспортера приводом, состоящим из двухскоростного двигателя, червячного редуктора и цепной передачи. Отбор некачественного сырья осуществляется вручную.

Неблагоприятными производственными факторами при обслуживании сортировочно-калибровочных машин являются монотонность труда, перегрузка анализаторов, а также возможные запыленность и пониженная температура воздуха рабочей зоны.

Следующим этапом первичной обработки растительного сырья является его промывка в овощемоечной машине. Режим работы моечной машины зависит от физических свойств сырья. Как правило, моечные машины имеют несколько секций, предназначенных для удаления: тяжелых примесей, оседающих на дно; всплывающих легких примесей; получения вымытого сырья. Часто одновременно с мойкой овощей осуществляют их чистку от плодовой оболочки.

Для очистки сырья применяют роликовые, дисковые и конусные машины, рабочий орган которых выполнен из абразивного материала.

Системы автоматики и блокировки, имеющиеся на машинах, обеспечивают: включение и отключение питателя, подающего сырье; открытие и закрытие шиберов бункера и заслонки разгрузочного люка; отключение подачи воды в рабочую камеру при открытой заслонке, герметично запирающей люк.

Опасными и вредными производственными факторами при эксплуатации моечно-очистительных машин являются:

- вероятность поражения электрическим током при отсутствии соответствующих мер безопасности;
- травматизм от рабочих органов, если ограждение машины не заблокировано с пусковым устройством;
- повышенная влажность воздуха рабочей зоны;
- динамическая перегрузка при загрузке и выгрузке продукции.

Резание плодово-овощного сырья осуществляют на стационарных машинах и сменных механизмах с электрическим и ручным приводом. Принцип действия различных видов этих машин в основном один и тот же — сжатие продуктов между ножевыми решетками или продавливание через них при различном взаимном расположении.

Овощерезательные машины должны иметь направляющие воронки такой длины, чтобы предотвратить попадание рук в зону действия ножей. Подача овощей в машину должна производиться

только при включенном двигателе и установленном загрузочном бункере.

Во время работы овощерезательной машины запрещается открывать предохранительные решетки, снимать диски. Менять ножи и гребенки можно только после полной остановки машины и при выключенном двигателе.

Протапливать продукты в рабочую камеру допускается только толкачом или лопаткой. При заклинивании вращающегося диска | шощерезательную машину следует остановить и только после этого) извлечь продукт.

Оборудование для обработки мяса и рыбы. Технологический процесс приготовления большого ассортимента продукции из мяса 11 рыбы осуществляют на разнообразных машинах и механизмах. <)дной из основных технологических операций обработки мясного и рыбного сырья в пищевом производстве является его измельчение. В зависимости от вида готовой продукции измельчение условно можно разделить на крупное, среднее и тонкое.

Для **крупного измельчения** выпускают резательные машины. | 'сзательная машина состоит из плоских ножей, закрепленных в но-кевые рамки, и планетарного (серповидного) ножа.

Планетарный нож крепится с помощью шлицевого соединения на главном валу машины и служит для поперечной резки сырья, предва- | >т ольно разрезанного в продольном направлении плоскими ножами.

Блок плоских ножей выполнен в виде корпуса и двух перпенди- кулярно расположенных рамок с набором ножей. Благодаря экс- центрикам ножи совершают возвратно-поступательное движение п | разрезают мясо в направлении его подачи.

Измельчение замороженных мясных блоков осуществляют на различных блокорезательных машинах отечественного и зарубежного производства гильотинного, ротационного, фрезерного или и >мбинированного принципов действия.

При работе машины для резки замороженных продуктов не д(>лжно быть стука и задевания ножа о кожух. Подавать продукт в машину следует равномерно, без рывков и излишних усилий. Дви- жение полотна пилы машины для резки замороженных продуктов направляется сверху вниз.

Среднее измельчение осуществляют с помощью мясорубок и куттеров.

Корпус сменной мясорубки укрепляют в патрубке редуктора. Загрузочную тарелку надежно фиксируют. Конструкция загрузоч- ного отверстия должна исключать возможность попадания рук ра- | и in шка к шнеку мясорубки.

Над горловиной мясорубки с диаметром загрузочного отверстия более 45 мм следует установить предохранительное кольцо. Ограждение привода мясорубки выполняется так, чтобы снятие его было возможно лишь при помощи слесарного инструмента. Производить сборку, наладку, проверку и осмотр рабочего механизма, а также чистку мясорубки следует только при выключенном двигателе и при полной его остановке.

Для измельчения, смешивания, замеса, эмульгирования и вакуумирования фарша применяют куттеры. Куттеры используют для окончательного измельчения предварительно прошедшего обработку на волчках мяса для получения тонко измельченного мясного сырья, котлетного фарша, паштетной массы и другой подобной продукции. Мелкодисперсного измельчения мяса на куттере достигают путем его разрезания быстро вращающимися ножами серповидной формы в чаше, вращающейся вокруг вертикальной оси. Чаша может быть открытой или герметичной. В последнем варианте операция носит название «куттерование под вакуумом».

Куттеры должны иметь крышку (кожух) и устройство для загрузки и выгрузки продукта. Выгружать фарш из куттера при отсутствии саморазгружающих приспособлений следует ковшем. Ножи прочно закрепляют на валу куттера и хорошо затачивают. Подъем и опускание предохранительной решетки куттера следует производить плавно, без рывков. Кожух куттера должен быть заблокирован с приводом для недопущения открывания его до полной остановки агрегата.

Для перемешивания мясного и рыбного фарша со всеми компонентами, предусмотренными рецептурой, используют фаршемешалки. Фаршемешалка должна иметь противовес, месильное корыто, решетчатую крышку, лопасти. Края фаршемешалки не должны иметь заусенцев.

Оборудование для выработки мучных кулинарных и кондитерских изделий. Оборудование для технологических операций по подготовке сырья к производству мучных кондитерских изделий отличается большим многообразием конструктивного исполнения и принципов действия. Особенности этого оборудования рассмотрены в разделе «Требования безопасности в хлебопекарном и кондитерском производстве».

Тепловая обработка кулинарной продукции осуществляется с использованием как традиционных поверхностных способов приготовления пищи, так и объемных.

Поверхностные способы приготовления пищевой продукции по технологическому назначению подразделяются на варочные, жарочные, жарочно-пекарные, водогрейные и вспомогательные.

Объемные способы тепловой обработки продуктов осуществляются:

- в сверхвысокочастотных (СВЧ) шкафах периодического и непрерывного действия (этот способ обеспечивает большую скорость нагрева продукции);
- аппаратах инфракрасного (ИК) нагрева (этот способ основан на интенсивном поглощении ИК-излучений свободной водой, находящейся в продуктах);
- аппаратах электроконтактного (ЭК) нагрева (этот способ основан на тепловой энергии, выделяемой током в течение определенного времени при прохождении его через продукт, обладающий определенным активным омическим сопротивлением);
- установках индукционного нагрева (индукционный нагрев пищевых продуктов, особенно с повышенной влажностью, возникает при помещении их во внешнее переменное магнитное поле, в котором по закону электромагнитной индукции возникают вихревые токи, или токи Фуко, линии которых замыкаются в толще продукта; электромагнитная энергия рассеивается в его объеме, вызывая нагрев).

!)лектрофритюрницы, электросковородки в случае замыкания электропроводки на корпус должны немедленно отключаться от

- in. Включать их вновь разрешается только после устранения всех неисправностей.

11 при заполнении масляной рубашки аппаратов необходимо следить, чтобы в нее не попала влага.

Включать конвейерную печь для жаренья полуфабрикатов из мяса можно только при работающей вентиляции. Устанавливать и

- и и мать противни с полуфабрикатами, открывать боковые дверцы печи следует только после полной остановки конвейера.

6.12. БЕЗОПАСНОСТЬ ТРУДА В РОЗНИЧНОЙ ТОРГОВЛЕ

Правила безопасности труда. В розничной торговле при предоставлении покупателям услуг на работника может воздействовать комплекс неблагоприятных факторов производственной среды (физические, химические, психофизиологические), обусловленных трудовым процессом.

Физические факторы:

- движущиеся машины и механизмы, подвижные части торгово-технологического оборудования, перемещаемые товары и тара;
- повышенная запыленность воздуха рабочей зоны;
- повышенная или пониженная температура воздуха рабочей зоны, поверхностей оборудования и товаров;
- повышенный уровень шума на рабочем месте;
- повышенная или пониженная влажность и подвижность воздуха рабочей зоны;
- недостаточная освещенность рабочей зоны;
- острые кромки, заусенцы и шероховатость на поверхностях инструмента, оборудования, инвентаря, товаров и тары.

Химические факторы:

- токсические, раздражающие, канцерогенные и другие вещества, выделяемые товарами бытовой химии, кожгалантереи, ковровыми изделиями, мебельными товарами, товарами из пластических масс, обувью, текстильными и лакокрасочными товарами, парфюмерией и другими товарами.

Психофизиологические факторы:

- физические и нервно-психологические (умственное перенапряжение, перенапряжение анализаторов, монотонность труда, эмоциональные перегрузки) перегрузки.

Безопасность труда на предприятиях розничной торговли обеспечивается:

- выбором безопасных торгово-технологических процессов (видов работ), приемов и режимов работы и порядка обслуживания производственного оборудования и средств механизации;
- использованием помещений, удовлетворяющих соответствующим требованиям безопасности и комфортности рабочих мест;
- применением безопасного производственного оборудования;
- рациональным размещением основного и вспомогательного оборудования и организацией рабочих мест;
- применением безопасных способов хранения и транспортирования товаров;
- оборудованием погрузочно-разгрузочных площадок и площадок складирования (для процессов, выполняемых вне торговых и складских помещений);

- обустройством территорий организаций торговли;
- обозначением опасных зон производства работ;
- проведением мероприятий по ограничению ручных работ и работ, связанных с подъемом и перемещением тяжестей;
- применением средств защиты работников, соответствующих характеру проявления возможных опасных и вредных производственных факторов;
- осуществлением технических и организационных мер по предотвращению пожаров и/или взрывов и по противопожарной защите;
- соблюдением установленного внутреннего трудового распорядка, производственной и технологической дисциплины;
- профессиональным отбором, обучением работников, проверкой их знаний и навыков по безопасности труда;
- включением требований безопасности труда в нормативную, проектно-конструкторскую и технологическую документацию, соблюдением этих требований, а также требований соответствующих правил и норм по охране труда.

15 качестве меры, исключающей непосредственный контакт работников с товарами, которые могут оказать на них вредное воздействие, следует применять коллективные и индивидуальные средства защиты, специальную одежду.

Меры безопасности. Для снижения физической нагрузки работников необходимо:

- осуществлять переноску тяжестей в соответствии с существующими нормами;
- внедрять технологические карты грузопотоков, обеспечивать кратчайшие маршруты для перемещения товаров и тары от одного рабочего места к другому;
- оборудовать места выполнения погрузочно-разгрузочных работ разгрузочными рампами, уравнительными поворотными площадками, лифтами, подъемниками, переходными мостиками;
- осуществлять вертикальную транспортировку товаров и тары с помощью грузовых лифтов;
- применять электропогрузчики, грузовые лифты, краны-штабелеры электрические, краны мостовые электрические, электротележки, средства непрерывного транспорта. Предусматривать совместное использование напольного аккумуляторного транспорта и грузовых тележек.

Для снижения утомляемости, профилактики заболеваемости работников следует:

- оборудовать рабочие места продавцов стульями или откидными сиденьями для кратковременного отдыха;
- оборудовать рабочие места контролеров-кассиров, кассиров, укладчиков-упаковщиков стульями с подлокотниками и сиденьем, регулируемым по высоте;
- принимать меры по обеспечению работников специальной обувью с ортопедическими стельками.

Помещения для приема, хранения и подготовки товаров к продаже следует предусматривать, как правило, на одном уровне с соответствующим по специализации торговым залом. Полы в помещениях должны быть не скользкими, без щелей и выбоин. Все помещения должны располагаться с учетом максимального сокращения путей движения товаров от места их приемки до места реализации, отсутствия встречных и пересекающихся потоков товаров, тары, персонала и покупателей.

Безопасность технологического оборудования. Торгово-технологическое оборудование должно быть безопасным для работников при его монтаже, вводе в эксплуатацию, эксплуатации, ремонте, транспортировании и хранении. В оборудовании, наполняемом вручную, должна быть хорошо видна отметка номинального уровня.

Загрузочные чаши **электромеханического оборудования** оснащаются защитными экранами; расстояния от отверстий до рабочих органов не должны превышать допустимых значений. При работе оборудования режущий инструмент должен иметь зазор относительно стенок кожуха не более 3 мм. Каретки подачи продуктов должны иметь ограждающие планки, обеспечивающие безопасность рук и пальцев при приближении их к работающему инструменту.

Перед пуском оборудования снятые с места ограждения и приспособления устанавливаются на место, прочно и правильно закрепляются.

Защитные ограждения и подобные устройства должны иметь достаточную механическую прочность. Они не должны сниматься без применения инструмента, если их удаление необязательно при нормальной эксплуатации.

В оборудовании, оснащенном дверцами для защиты работников от соприкосновения с движущимися элементами оборудования, предусматривается блокировка от работы электропривода при открывании дверец.

Устройство и эксплуатация **контрольно-кассовых машин** должны соответствовать следующим требованиям:

- конструкция машины обеспечивает защиту работника от прикасания к ее токоведущим и движущимся частям;
- при ручном вводе цифровой информации на десятиклавишной цифровой клавиатуре ход клавиш не превышает 6 мм, усилие нажатия на клавишу не превышает 1,4 Н;
- клавиши без фиксации возвращаются в исходное положение; не допускается их затирание и заклинивание;
- ключи, входящие в комплект машины, легко вставляются (вынимаются) в соответствующие замки, свободно без заедания поворачиваются и четко фиксируются в необходимом положении;
- кожух машины снабжен устройством, исключающим его бесконтрольное снятие;
- заправку (замену) чековой и контрольной лент, смазывание красящей ленты необходимо производить только после отключения машины от электрической сети;
- при остановке машины по неизвестной причине, а также при внезапном стопорении ее необходимо отключить от сети электропитания;
- во время работы следует помнить, что у машин с автоматическим открыванием денежного ящика во время выдачи первого чека под действием пружины происходит выталкивание денежного ящика не менее чем на одну треть его длины.

При эксплуатации **торговых автоматов** следует соблюдать следующие требования:

- автоматы должны устанавливаться в вертикальном положении по отвесу. При установке автомата необходимо предусмотреть площадь для его обслуживания и ремонта размерами не менее 1,6 м по ширине автомата и 1,2 м по глубине;
- установка автомата должна производиться не ближе 0,5 м от различного рода предметов, товаров, торгового оборудования и т. д.;
- для включения автомата в сеть на главном или специальном щите необходимо установить обособленный рубильник и предусмотреть предохранительную защиту;
- во избежание гидравлического удара не допускается резкое завинчивание вентиля водяного редуктора и резкое отвинчивание вентиля углекислого редуктора;

- в случае утечки углекислого газа через вентиль и его обмерзания следует прекратить пуск газа и вызвать специалиста;
- запрещается производить ремонт (замену шлангов, подтяжку крепежных хомутов и резьбовых соединений) коммуникаций, находящихся под давлением;
- не допускается эксплуатация автомата при повышенном давлении углекислого газа в коммуникациях свыше 0,6 МПа;
- установленный на корпусе автомата углекислотный баллон надежно закрепляют с помощью специальной скобы;
- при заливке кофе, какао в резервуар автомата для продажи горячих напитков следует пользоваться специальной подставкой. Использование случайных подставок (стульев, ящиков и др.) не допускается. Для заливки горячих напитков необходимо иметь посуду вместимостью не более Юл.

Безопасность рабочего места. В зависимости от характера работы при организации рабочего места необходимо предусматривать возможность выполнения рабочих операций в положении сидя, стоя, или чередования положений сидя, стоя, если выполнение операций не требует постоянного передвижения работника. На рабочем месте, где работа производится сидя, устанавливают удобные стулья.

Для **работы в положении стоя** рекомендуются следующие параметры рабочего места: ширина 600 мм, длина 1 600 мм, высота рабочей поверхности 955 мм, пространство для стоп размерами не менее 150 мм по глубине и высоте и 530 мм по ширине. Все необходимые инструменты, посуда, инвентарь должны храниться в ящиках производственного стола, настенных шкафчиках, на стеллажах, установленных рядом с рабочим местом.

Взаимное расположение и компоновка рабочих мест должны обеспечивать безопасный доступ на рабочее место и возможность быстрой эвакуации при аварийной ситуации.

Рабочие места продавцов следует оборудовать откидными сиденьями или стульями для кратковременного отдыха в момент отсутствия покупателей. Не разрешается использовать для этих целей ящики и другие случайные предметы. Между прилавком и пристенным оборудованием необходимо иметь исправный деревянный настил для предохранения ног от переохлаждения.

Рабочие места укладчиков-упаковщиков, осуществляющих трудовые операции в основном сидя, оборудуются удобными сиде-

ниями и подставками для ног, регулируемые по высоте, углу наклона и по расстоянию от рабочей поверхности. Рабочие места должны обеспечивать возможность периодического чередования рабочих положений «сидя» и «стоя».

На рабочем месте контролера-кассира (кассира) устанавливается подъемно-поворотный стул со слегка прогнутой поверхностью сиденья и с регулировкой его по высоте (в пределах 0,4... 0,45 м), шириной 0,42 м и глубиной 0,41 м. Покрытие рабочих сидений и спинки стульев должно обеспечивать малую теплопроводность и возможность влажной уборки. Для удобного положения ног при работе в положении сидя рабочее место контролера-кассира (кассира) оснащается подставкой для ног, регулируемой по высоте и углу наклона опорной площадки.

Для создания оптимальных условий работы контролеров-кассиров и кассиров следует обеспечить высокие уровни освещенности на рабочих местах и исключить из их поля зрения источники как прямой, так и отраженной блескости. Для этого светильники должны располагаться непосредственно над рабочим местом контролера-кассира (кассира).

Рабочее место гладильщика для выполнения операций по влажно-тепловой обработке готовых изделий размещается в помещениях магазина, отведенных для приема, хранения и подготовки товаров к продаже.

Специальный рабочий стол гладильщика оборудуется съемной фигурной деревянной доской, обе стороны которой обтягиваются сукном. С правой стороны стола под небольшим уклоном к поверхности устанавливают металлическую подставку для утюга, которая с трех сторон имеет металлические бортики высотой 30...40 мм, предохраняющие утюг от падения. В правом верхнем углу гладильного стола монтируется специальная стойка высотой 800 мм для подвешивания токопроводящих шнуров электроутюга. На рабочем месте гладильщика устанавливается подъемно-поворотный стул с полумягким сиденьем для кратковременного отдыха. На полу должен находиться диэлектрический коврик.

Рабочее место кладовщика должно иметь площадь не менее 6 м². Для создания нормальных условий труда оборудуются утепленные кабины, допускается также ограждение рабочего места кладовщика остекленной перегородкой высотой 1,8 м. Рабочее место кладовщика размещается ближе к тем участкам, где производится основная работа по комплектованию, упаковке и отправке товаров в экспедицию.

На рабочем месте кладовщика устанавливается стол и подъемно-поворотный стул, там же должен находиться необходимый для

вскрытия тары инструмент (ножницы, гвоздодеры, клещи, плоскогубцы и др.)•

Над столом кладовщика, где производится оформление документации, и у картотек устанавливаются светильники местного освещения.

Рабочее место комплектовщика оснащается соответствующим инвентарем, материалами и механизмами в зависимости от групп товаров, подлежащих комплектованию. При комплектовании крупногабаритных товаров (мебели, домашних холодильников и др.) рабочее место комплектовщика распространяется на всю площадь склада. В этом случае комплектование товаров осуществляется с помощью грузовых тележек с подъемными устройствами или автокара.

Если работа комплектовщика связана со взвешиванием товаров, то его рабочее место оборудуется весами грузоподъемностью от 5 до 200 кг.

На рабочем месте комплектовщика устанавливается стул высотой сиденья 400...450 мм, глубиной сиденья 410...500 мм. Рабочее место должно иметь местное освещение.

Рабочее место лифтера грузового лифта размещается на площадке у грузового лифта или группы лифтов на основном погрузочном этаже.

Если лифтер сопровождает грузы, то его рабочее место распространяется и на кабину лифта.

Рабочее место лифтера оснащается тумбочкой для хранения аптечки и документации, табуретом, телефоном или другим переговорным устройством, наружной или внутренней кнопочной системой управления со световой и звуковой сигнализацией. Кроме того, в машинном отделении лифтов должны быть защитная каска, диэлектрические перчатки и коврик, а у лифтера — ключ от машинного отделения.

Для предотвращения сквозняков на рабочих местах, расположенных вблизи ворот, технологических проемов и дверей, следует устанавливать перегородки или экраны.

КОНТРОЛЬНЫЕ ВОПРОСЫ

1. Какие вещества в спиртовом и ликеро-водочном производствах относятся к вредным и опасным?
2. Какими блокирующими устройствами снабжается бутылкомоечная машина?

3. Какое влияние на человека оказывает табачная пыль?
4. Какими средствами безопасности оборудуются колонки браго-перегонных аппаратов?
5. Как оформляется наряд-допуск для работы внутри емкостей?
6. Какими средствами защиты оборудуются гидравлические транспортеры?
7. Какие испытания проводятся с дежеопрокидывателями?
8. Как обеспечивается защита человека при обслуживании тестоделительных и тестозакаточных машин?
9. Какие неблагоприятные производственные факторы характерны для сортировочно-калибровочных машин?
10. Какими защитными средствами обеспечиваются загрузочные отверстия мясорубок?
11. Чем и как должны оборудоваться рабочие места контролеров-кассиров, укладчиков-упаковщиков в целях снижения утомления?
12. Каким требованиям безопасности должны отвечать контрольно-кассовые машины?



ПРОИЗВОДСТВЕННАЯ БЕЗОПАСНОСТЬ

РАЗДЕЛ

- Глава 7. Обеспечение электробезопасности
- Глава 8. Меры безопасности при обслуживании объектов и выполнении работ повышенной опасности

ГЛАВА 7

ОБЕСПЕЧЕНИЕ ЭЛЕКТРОБЕЗОПАСНОСТИ

7.1. ДЕЙСТВИЕ ЭЛЕКТРИЧЕСКОГО ТОКА НА ЧЕЛОВЕКА И ФАКТОРЫ, ВЛИЯЮЩИЕ НА СТЕПЕНЬ ПОРАЖЕНИЯ

Электрический ток может оказывать на человека биологическое, тепловое, механическое и химическое (электрическое) действие.

Биологическое действие проявляется в нарушении протекания в организме биологических процессов, что сопровождается в первую очередь сражением или разрушением нервных и других тканей и ожогами вплоть до полного прекращения деятельности органов дыхания и кровообращения.

Тепловое действие характеризуется нагревом тканей, кровеносных сосудов, нервов, сердца и других органов, находящихся на пути тока.

Механическое действие сопровождается разрывом мышечных и других тканей, кровеносных сосудов в результате электродинамического эффекта.

Химическое действие характеризуется разложением крови, лимфы и плазмы, что нарушает их физико-химический состав.

Воздействия тока могут вызвать электрические травмы, которые подразделяются на внешние (местные) и внутренние. Внешние травмы, как правило, излечиваются с полным восстановлением работоспособности. К ним относятся электрические ожоги, металлизация кожи и электроофтальмия. Внутренние травмы поражают внутренние органы человека (легкие, сердце, глаза и др.).

Электрические установки представляют большую опасность для человека. В промышленности наиболее широко применяются электрические сети трехфазного тока с изолированной или глухозаземленной нейтралью напряжением до 1000 В. В случае прикосновения к токоведущей части электрооборудования опасность поражения

ния человека электрическим током определяется факторами электрического (напряжение, сила, род и частота тока, электрическое сопротивление человека) и неэлектрического характера (индивидуальные особенности человека, продолжительность действия тока и его путь через человека), а также состоянием окружающей среды.

Сила тока является основным фактором, обуславливающим степень поражения человека. В зависимости от этого установлены три категории воздействия: пороговый ощутимый ток, вызывающий раздражения, пороговый неотпускающий ток и пороговый фибрилляционный ток.

Человек начинает ощущать воздействие переменного тока частотой 50 Гц силой в среднем около 1,1 мА, а постоянного тока — около 6 мА. Оно воспринимается как слабый зуд и легкое покалывание при переменном токе или нагревание кожи — при постоянном.

Пороговый ощутимый ток, поражая человека, может явиться косвенной причиной несчастного случая, вызвав произвольные ошибочные действия, усугубляющие существующую ситуацию (работа на высоте, вблизи токоведущих, движущихся частей и т. д.).

Увеличение сверхпорогового ощутимого тока вызывает у человека судороги мышц и болезненные ощущения. Так, при переменном токе 10... 15 мА или при постоянном 50... 80 мА человек не в состоянии преодолеть судороги мышц, разжать руку, которая касается токоведущей части, отбросить провод. Он оказывается как бы прикованным к токоведущей части. Такой ток называется **пороговым неотпускающим**.

Превышающий его ток усиливает судорожные сокращения мышц и болевые ощущения, распространяет их на обширную область тела, что затрудняет дыхательные движения грудной клетки, вызывает сужение кровеносных сосудов и приводит к повышению артериального давления и нагрузки на сердце. Переменный ток 80... 100 мА, а постоянный 300 мА непосредственно влияют на сердечную мышцу, и через 1... 3 с от начала его воздействия возникает фибрилляция сердца. В результате прекращается кровообращение и наступает смерть. Этот ток называется фибрилляционным, а наименьшее его значение — **пороговым фибрилляционным током**. Переменный ток силой 100 мА и более мгновенно в результате паралича сердца вызывает смерть. Опасность поражения тем больше, чем больше значение тока, проходящего через человека, но эта зависимость неоднозначна, так как опасность поражения зависит также от ряда других факторов, в том числе неэлектрического характера.

Вид и частота тока. При напряжениях до 250... 300 В постоянный и переменный токи одинаковой силы оказывают разное воздействие на человека. Это различие исчезает при бшлыпем напряжении.

Наиболее неблагоприятным является переменный ток промышленной частоты 50...60 Гц. При увеличении или уменьшении этих пределов частот значения неотпускающего тока возрастают, и при частоте, равной нулю (постоянный ток), они становятся больше примерно в 3 раза.

Сопrotивление цепи человека электрическому току $R_{\text{ч}}$, Ом, эквивалентно суммарному сопротивлению нескольких включенных последовательно элементов — тела человека $r_{\text{т}}$, одежды $r_{\text{о}}$ (при прикосновении участком тела, защищенным одеждой), обуви $r_{\text{б}}$ и опорной поверхности ног $r_{\text{оп}}$:

$$R_{\text{ч}} = r_{\text{т}} + r_{\text{о}} + r_{\text{б}} + r_{\text{оп}}$$

Индивидуальные особенности человека. Наибольшим электрическим сопротивлением обладает кожа, особенно ее верхний роговой слой, лишенный кровеносных сосудов. Сопротивление кожи зависит от ее состояния, плотности и площади контактов, приложенного напряжения, силы и времени воздействия тока. Наибольшее сопротивление оказывает чистая, сухая, неповрежденная кожа. Увеличение плотности и площади контактов с токоведущими частями снижает ее сопротивление. С увеличением приложенного напряжения сопротивление кожи уменьшается в результате пробоя верхнего слоя. Увеличение силы тока или времени его воздействия также снижает электрическое сопротивление кожи вследствие нагревания ее верхнего слоя.

Сопротивление внутренних органов человека — переменная величина, которая зависит от физиологических данных, состояния здоровья и психического состояния. В связи с этим к обслуживанию электроустановок допускаются лица, прошедшие специальный медицинский осмотр, не имеющие кожных заболеваний, заболеваний сердечно-сосудистой, центральной и периферической нервной систем и др. При проведении разных расчетов по обеспечению электробезопасности сопротивление тела человека условно принимают равным 1 000 Ом.

Продолжительность действия тока. Увеличение длительности воздействия тока на человека усугубляет тяжесть поражения вследствие снижения сопротивления тела, в результате чего происходит увеличение проходящего через него тока, способного вызвать остановку дыхания или даже фибрилляцию сердца. Так, при продолжительности воздействия 0,1 с значение кратковременно допустимых

токов составляет 500 мА, а при длительности воздействия более 3 с — 6 мА.

Путь тока через человека. Этот показатель существенно влияет на исход поражения, опасность которого особенно велика, если он проходит через жизненно важные органы — сердце, легкие и головной мозг. В теле человека ток проходит главным образом вдоль потока тканевой жидкости, кровеносных и лимфатических сосудов и оболочек нервных стволов, обладающих наибольшей электропроводностью.

Производственная среда. Этот показатель также существенно влияет на электробезопасность. Во влажных помещениях с высокой температурой условия для обеспечения электробезопасности неблагоприятны, так как при этом обеспечивается наилучший контакт человека с токоведущими частями. При заземлении токопроводящих металлических конструкций повышается опасность поражения током вследствие того, что человек практически постоянно связан с одним из полюсов (землей) электроустановки. Токопроводящая пыль повышает вероятность случайного электрического контакта человека как с токоведущими частями, так и с землей.

В зависимости от влияния окружающей среды согласно Правилам устройства электроустановок (ПУЭ) производственные помещения по степени опасности поражения человека электрическим током классифицируются следующим образом.

Помещения повышенной опасности характеризуются наличием в них одного из следующих признаков:

- сырости (относительная влажность воздуха длительно превышает 75 %);
- токопроводящей пыли, которая может оседать на проводах, проникать внутрь машин, а и пара той и т. п.;
- токопроводящих полов (металлических, земляных, железобетонных, кирпичных и др.);
- высокой температуры воздуха, постоянно или периодически (более суток) превышающей 35 °С, например сушилки, котельные и др.;
- возможности одновременного прикосновения человека к имеющим соединение с землей металлоконструкциям зданий, технологическим и другим аппаратам и механизмам, с одной стороны, и к металлическим корпусам электрооборудования — с другой.

Примером помещений повышенной опасности могут служить:

- в пивоварении и безалкогольном производстве — бродильное отделение, отделения приготовления сухих на-

питков, цехи готовой продукции, сушильные и элеваторные отделения;

- крахмало-паточном производстве — моечное отделение;
- хлебопекарном производстве — тестоприготовительные отделения хлебозаводов.

Особо опасные помещения характеризуются наличием в них одного из следующих признаков:

- высокой влажности (относительная влажность воздуха близка к 100 %; потолок, стены, пол и предметы в помещении покрыты влагой);
- химически активной или органической среды (агрессивные пары, газы, жидкости образуют отложения или плесень, разрушающие изоляцию и токоведущие части электрооборудования);
- одновременно двух или более признаков, характерных для помещений повышенной опасности.

К помещениям этого класса, например, относятся бугылкомоечные отделения, цехи розлива купажа, варки сиропа на пивобозалкогольных производствах; сиропные, варочные, сепараторные отделения крахмало-паточного производства.

Помещения без повышенной опасности — это такие, в которых отсутствуют признаки вышеуказанных помещений.

7.2. АНАЛИЗ ОПАСНОСТИ ПОРАЖЕНИЯ ЧЕЛОВЕКА ЭЛЕКТРИЧЕСКИМ ТОКОМ

Поражения электрическим током возникают при прикосновении человека не менее чем к двум участкам электрической цепи, между которыми существует напряжение. Анализ такой опасности сводится к определению значения силы тока, протекающего через тело человека, которая зависит от схемы его включения в сеть, ее схемы, режима работы, качества изоляции токоведущих частей и условий эксплуатации электроустановки.

Основные схемы включения человека в электрическую цепь:

- однофазное включение, когда человек имеет электрическую связь с землей и касается одной фазы электроустановки;
- прикосновение к нетоковедущим частям электроустановки, оказавшимся под напряжением в результате повреждения изоляции, что равноценно однофазному включению;

- двухфазное включение, когда человек касается двух неизолированных фаз (полюсов) электроустановки;
- включение под напряжением шага (шаговое напряжение) — включение между двумя точками земли в поле растекания тока, находящимися под разными потенциалами.

При изучении причин возникновения условий поражения током следует различать прямой контакт человека с токоведущими частями электроустановки и косвенный. *Прямой* возникает, как правило, вследствие нарушения правил эксплуатации электроустановок, *косвенный* — в результате пробоя изоляции.

В промышленности в основном применяются трехфазные сети: трехпроводные с изолированной нейтралью и четырехпроводные с глухозаземленной нейтралью.

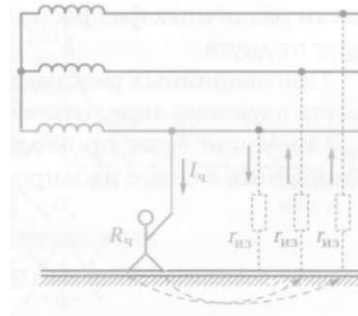
Нейтраль, или **нейтральная точка обмотки источника или потребителя энергии**, — это точка, напряжение которой относительно всех внешних выводов обмотки одинаково по абсолютному значению. Сети с *изолированной нейтралью* целесообразно применять в тех случаях, когда имеется возможность поддерживать высокий уровень изоляции проводов, а емкость сети относительно земли незначительна. К ним относятся малоразветвленные сети, не подверженные воздействию агрессивной среды и находящиеся под постоянным надзором персонала. Сеть с *заземленной нейтралью* следует применять там, где невозможно обеспечить хорошую изоляцию проводов из-за высокой влажности, агрессивной среды и пр., нельзя быстро отыскать или устранить повреждение изоляции, либо когда емкостные токи сети из-за значительной ее разветвленности достигают опасных для человека значений.

Наибольшее число электротравм связано с *однофазным включением*, при котором на протекающий через человека ток влияют режим нейтрали сети, качество изоляции проводов, ее протяженность и ряд других параметров.

При прикосновении к одной фазе в трехпроводной сети с изолированной нейтралью сила тока I_{ϕ} (рис. 7.1), протекающего через человека, будет определяться действующим на него фазным напряжением сети U_{ϕ} , сопротивлением изоляции проводов r_{ϕ} , которое в соответствии с ПУЭ не должно быть менее 0,5 МОм, а также электрическим сопротивлением цепи человека R_{ϕ} , состоящим из последовательно соединенных сопротивлений тела человека $r_{\phi 1}$, обуви $r_{\phi 2}$ и опорной поверхности ног $r_{\phi 3}$:

$$I_{\phi} = 3(U_{\phi} / (3R_{\phi} + r_{\phi})) = 3U_{\phi} / [3(r_{\phi 1} + r_{\phi 2} + r_{\phi 3}) + r_{\phi}]$$

Рис. 7.1. Схема однофазного включения человека в сеть трехфазного тока с изолированной нейтралью



Наибольшую опасность представляет *двухфазное включение* человека в электроцепь (рис. 7.2), так как в этом случае человек оказывается под рабочим напряжением сети и сила проходящего через него тока $I_{ч}$, А, будет равна силе тока в однофазной сети:

$$I_{ч} = U_{\text{раб}} / r_{\text{т.ч}}$$

где $U_{\text{раб}}$ — рабочее напряжение сети, В; $r_{\text{т.ч}}$ — электрическое сопротивление тела человека, Ом.

В трехфазной сети предыдущая формула приобретает следующий вид:

$$I_{ч} = U_{\lambda} / r_{\text{т.ч}} = \sqrt{3} U_{\phi} / r_{\text{т.ч}}$$

где U_{λ} — линейное напряжение сети, В; U_{ϕ} — фазное напряжение сети, В.

Из сопоставления формул для расчета силы тока при одно- и двухфазном включении видно, что в последнем случае значение тока, действующего на человека, значительно выше, чем в первом, так как числитель в формулах для двухфазного включения возрастает, а знаменатель резко уменьшается из-за того, что сопротивления изоляции обуви и пола не оказывают защитного действия.

Случаи двухфазного включения сравнительно редки. Они наиболее вероятны при работах под напряжением, когда токоведущие

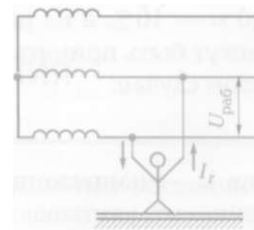


Рис. 7.2. Схема двухфазного включения человека в электрическую сеть

части различных фаз расположены на незначительном расстоянии друг от друга.

При аварийных режимах сети, например, когда одна из фаз замкнута на землю через относительно малое активное сопротивление $r_{зм}$, значение тока, проходящего через человека при однофазном включении в сеть с изолированной нейтралью, составляет

$$I_q = U_A / (R_q + r_{зм})$$

а в сеть с заземленной нейтралью:

$$I_q = U_q / R_q$$

где U_q — напряжение, под которым оказывается человек, подключающийся к исправному фазному проводу аварийной трехфазной сети с глухозаземленной нейтралью, В.

Обычно $\sqrt{3} U_{\phi} > U_q > U_A$, так как фактические сопротивления $r_{зм}$ и R_0 всегда больше нуля.

Таким образом, включение человека в аварийную сеть более опасно, чем в работающую при нормальном режиме.

Шаговое напряжение представляет собой разность потенциалов между двумя точками в зоне растекания тока, находящимися на расстоянии шага (0,8 м).

Попасть в зону растекания тока человек может при случайном электрическом соединении токоведущей части непосредственно с землей, нетоковедущими проводящими конструкциями или предметами, не изолированными от земли. Это называется электрическим замыканием на землю. Замыкание сопровождается протеканием тока через землю. Земля становится участком электрической цепи в зоне растекания тока, на которой из-за сопротивления земли падает напряжение и появляется разность потенциалов между отдельными точками ее поверхности.

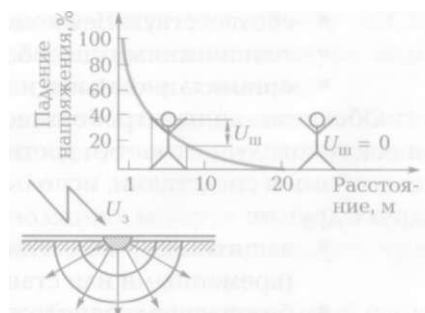
Характер растекания тока в зоне из-за разных электрических свойств грунта описывается сложной зависимостью.

В однофазном грунте от одиночного полусферического заземлителя (рис. 7.3) падение напряжения на поверхности земли в зоне растекания тока на расстоянии 1 м от заземлителя составляет 68 %, 10 м — 10%, а на расстоянии 20 м потенциалы точек практически могут быть приняты равными нулю. Разность потенциалов $U_{ш}$, В, в этом случае:

$$U_{ш} = U_3 \beta_1 \beta_2,$$

где U_3 — напряжение фазы в точке растекания тока, В; β_1 — коэффициент, учитывающий закон изменения напряжения в зоне рас-

Рис. 7.3. Распределение потенциала на поверхности земли в зоне растекания тока полусферического заземлителя



к'кания тока; β_2 — коэффициент, учитывающий падение напряже-
1111 я в дополнительных сопротивлениях обуви.

Силу тока, протекающего через человека, попавшего под шаговое напряжение, рассчитывают по формуле

$$I_{ч} = I_3(R_3/R_4)\beta_1\beta_2,$$

где I_3 — сила тока замыкания, А; R_3 — сопротивление заземлителя растеканию тока, Ом.

Значения коэффициентов β_1 и β_2 находят в справочниках для разных типов заземляющих устройств.

Шаговое напряжение зависит от ширины шага и расстояния до места замыкания на землю. По мере удаления от места замыкания опасность шаговых напряжений уменьшается. Шаговое напряжение вблизи заземлителя, упавшего на землю провода и т.п. может вызвать интенсивные судороги мышц, если напряжение в точке растекания составляет 100... 150 В и более. Протекание тока по пути «Юга—нога» еще опасно. Но в результате судороги мышц ног человек может упасть и за счет увеличения расстояния между точками опоры («ноги—руки») разность потенциалов в этом случае возрастет до опасных значений. Ток будет протекать по более опасному пути, проходя через жизненно важные органы. Для обеспечения

...юпасности при случайном попадании в зону растекания тока не-

находимо соединить ноги и не спеша выходить из нее так, чтобы при передвижении ступня одной но-

7.3. МЕРЫ ЗАЩИТЫ ОТ ПОРАЖЕНИЯ ЭЛЕКТРИЧЕСКИМ ТОКОМ

Электробезопасность в производственных условиях обеспечи-
вается:

- соответствующей конструкцией электроустановок;
- техническими способами и средствами защиты;
- организационными и техническими мероприятиями.

Обеспечение электробезопасности от случайного прикосновения к токоведущим частям достигается следующими техническими способами и средствами, используемыми отдельно или в сочетании друг с другом:

- защитными оболочками, защитными ограждениями (временными или стационарными);
- безопасным расположением токоведущих частей;
- изоляцией рабочего места;
- защитным отключением;
- предупредительной сигнализацией;
- блокировкой;
- знаками безопасности.

В целях защиты от прикосновения к металлическим нетоковедущим конструктивным частям электроустановок, оказавшимся под напряжением, применяют: малое напряжение, изоляцию токоведущих частей, защитное заземление, зануление, отключение, средства защиты и предохранительные приспособления.

Малое напряжение — это номинальное напряжение (не более 42 В), применяемое для уменьшения опасности поражения электрическим током. В производственных условиях предусматривается применение двух малых напряжений — 12 и 36 В.

Напряжение до 36 В применяется в помещениях повышенной опасности, особо опасных и вне помещений для питания ручного электрифицированного инструмента, переносных светильников.

Напряжение до 12 В включительно применяется для питания ручных переносных ламп в особо опасных помещениях при особо неблагоприятных условиях работы: в стесненных условиях, при соприкосновении работающего с большими металлическими заземленными поверхностями (работа в металлической емкости, сидя или лежа на токопроводящем полу, в смотровой яме и др.).

Источниками малого напряжения служат аккумуляторы, выпрямительные установки, трансформаторы. Применение автотрансформаторов или реостатов запрещается, так как в этом случае сеть малого напряжения электрически связана с сетью более высокого напряжения.

Изоляция токоведущих частей — покрытие токоведущих частей или отделение их от других частей слоем диэлектрика, обеспечивающее протекание тока по требуемому пути и безопасную эксплуатацию электроустановок. В электроустановках применяются

следующие виды изоляции согласно ГОСТ 12.1.019—79 «ССБТ. Электробезопасность. Общие требования и номенклатура видов защиты»: рабочая, дополнительная, двойная и усиленная.

Рабочая изоляция — это изоляция токоведущих частей, обеспечивающая нормальную работу электроустановки и защиту от поражения электрическим током.

Дополнительной называют изоляцию, которую используют дополнительно к рабочей для защиты от поражения электрическим током в случае ее повреждения.

Двойная изоляция состоит из рабочей и дополнительной изоляции. При двойной изоляции, кроме основной рабочей, на токоведущих частях используется слой изоляции, защищающий человека при прикосновении к металлическим нетоковедущим частям, которые могут оказаться под напряжением при повреждении рабочей изоляции. Наиболее совершенной двойной изоляцией является изготовление корпусов электрооборудования из изолирующего материала. Обычно двойной изоляцией снабжают аппаратуру электропроводок (выключатели, розетки, вилки, патроны ламп, переносные светильники, электроизмерительные приборы, электрифицированные ручные инструменты).

Усиленная — это улучшенная рабочая изоляция, обеспечивающая такую же степень защиты, как и двойная. Изоляция обеспечивает безопасность благодаря большому сопротивлению (не менее 0,5 МОм), что препятствует протеканию значительных токов через нее. С повышением температуры, напряжения и в результате старения изоляции ее сопротивление уменьшается.

Содержание изоляции в исправном состоянии — одно из важнейших требований ПУЭ. Для контроля ее качества проводятся периодические и постоянные профилактические испытания.

Периодический контроль проводят с помощью мегаомметра типа М1 101 при приемо-сдаточных испытаниях электроустановки после монтажа, ремонта, при обнаружении дефектов изоляции, а также в установленные нормативно-технической документацией сроки. Сопротивление изоляции электропроводки в особо сырых и жарких помещениях с химически активной, пожаро- и взрывоопасной средой, а также в наружных установках измеряется не реже 1 раза в год.

Постоянный контроль изоляции проводят специальными автоматическими устройствами (приборами), включаемыми в электроустановку. При отклонении сопротивления изоляции от допустимого для данного устройства значения подается соответствующий сигнал.

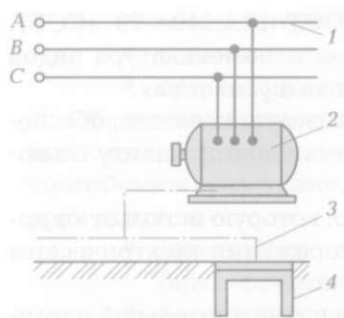


Рис. 7.4. Схема заземления электроустановки:

1 — электрическая сеть; 2 — металлический корпус установки; 3 — заземляющая шина; 4 — защитное заземление

Защитное заземление — это преднамеренное электрическое соединение с землей или ее эквивалентом металлических нетоковедущих частей, которые могут оказаться под напряжением (рис. 7.4). Оно является эффективной мерой защиты для электрооборудования, питаемого напряжением до 1 000 В от сетей с изолированной нейтралью.

При замыкании токоведущих частей на изолированный от земли корпус оборудования последний оказывается под напряжением, и тогда прикосновение к нему будет так же опасно, как и к фазе. Защитное заземление снижает до безопасного уровня напряжение прикосновения к корпусу за счет уменьшения потенциала относительно земли из-за малого сопротивления заземления.

Совокупность металлических проводников (заземлителей), находящихся в непосредственном соприкосновении с грунтом, и проводников, соединяющих электроустановки с заземлителями, называется **заземляющим устройством**.

Заземление электроустановок необходимо применять во всех случаях при напряжении 380 В и выше переменного тока и 440 В и выше постоянного. В помещениях повышенной опасности, особо опасных и в наружных электроустановках заземление применяется при напряжении свыше 42 В переменного и 100 В постоянного тока.

Подлежащие заземлению объекты присоединяют к заземляющей магистрали с помощью отдельного заземляющего проводника. Не допускается последовательное соединение заземляющих проводников от нескольких единиц оборудования, так как в случае нарушения целостности соединения незаземленными могут оказаться сразу несколько электроустановок.

Общее сопротивление заземляющего устройства равно сумме сопротивлений растеканию тока с заземлителей в землю и проводников.

Для обеспечения безопасности величина сопротивления заземляющих устройств согласно ПУЭ не должна превышать 4 Ом, а при мощности генераторов и трансформаторов 100 кВА и менее — 10 Ом.

На каждое находящееся в эксплуатации заземляющее устройство составляется паспорт, включающий схему заземления, его технические данные и данные о результатах проверки состояния, о характере проведенных ремонтов и изменениях, внесенных в устройство заземления.

Техническое состояние заземляющего устройства определяется путем внешнего осмотра видимой части устройства и осмотра с проверкой наличия цепи между заземлителем и заземляемыми элементами (отсутствие обрывов и неудовлетворительных контактов в проводниках, соединяющих установку с заземляющим устройством) при каждом ремонте или перестановке оборудования. Кроме того, для подстанций сопротивление заземляющего устройства измеряется не реже 1 раза в 3 года, а для цеховых установок — не реже одного раза в год.

Сопротивление заземлителей измеряют, как правило, при наименьшей проводимости грунта: летом — при его наибольшем просыхании, а зимой — при наибольшем промерзании.

Зануление должно быть выполнено в электроустановках мощностью до 1 кВт с глухозаземленным нулевым проводом. При этом способе защиты человека от поражения током корпуса и другие не токоведущие, но доступные для прикосновения части электрооборудования соединяют с заземленным нулевым проводом (рис. 7.5).

Защитный эффект зануления состоит в уменьшении длительности замыкания на корпус и, следовательно, в снижении времени воздействия электрического тока на человека. При подключении корпусов электроустановок к нулевому проводу любое замыкание на корпус становится однофазным коротким.

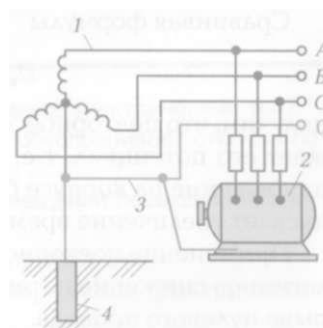


Рис. 7.5. Схема зануления электроустановки:
1 — электрическая сеть; 2 — металлический корпус электроустановки; 3 — нулевой провод; 4 — заземление нейтрали

Ток короткого замыкания $I_{к.з}$, А, определяется фазным напряжением U_{ϕ} , В, и полным сопротивлением цепи:

$$I_{к.з} = U_{\phi} / (r_{\tau} / 3 + r_{\phi.пр} + r_{\Pi})$$

где r_{τ} — сопротивление обмоток трансформатора, Ом; $r_{\phi.пр}$ — сопротивление фазного провода, Ом; r_{Π} — сопротивление нулевого провода.

Приняв $r_{\tau} / 3 + r_{\phi.пр} = r_{\phi}$, ток короткого замыкания, А,

$$I_{к.з} = U_{\phi} / (r_{\phi} + r_{\Pi})$$

Если принять $r_{\phi} = r_{\Pi}$, то при замыкании на корпус напряжение на нем, равное падению напряжения U_{Π} на нулевом проводе, составит

$$U_{\Pi} = I_{к.з} r_{\Pi} = U_{\phi} r_{\Pi} / (2r_{\Pi}) = U_{\phi} / 2 = U_{к}$$

При фазном напряжении $U_{\phi} = 220$ В напряжение на корпусе $U_{к} = 110$ В. По условиям безопасности появление такого напряжения на корпусе допустимо в течение не более 0,5 с. За это время в ряде случаев автоматического отключения установки не произойдет. Поэтому для повышения безопасности нулевой провод повторно заземляют. В этом случае при замыкании на корпус ток замыкания на землю составит

$$I_{к.з} = U_{\Pi} / (R_0 + R_{\Pi})$$

где R_0 — сопротивление заземления нейтрали, Ом; R_{Π} — сопротивление повторного заземления, Ом.

В случае применения повторного заземления срабатывает сеть повторного заземления, включенная параллельно вышеописанной. При условии соблюдения принятых допущений падение напряжения на сопротивлении повторного заземления

$$U_3 = I_{к.з} R_{\Pi} = U_{к} / 2 = U_{\phi} / 4.$$

Сравнивая формулы

$$U_{к} = U_{\phi} / 2 \text{ и } U_3 = U_{\phi} / 4,$$

получим, что повторное заземление при замыкании на корпус снижает его потенциал, т. е. повышает безопасность. При $U_{\phi} = 220$ В напряжение на корпусе будет не 110, а 55 В. Такое напряжение допускает увеличение времени срабатывания защиты до 1 с.

Применение повторного заземления нулевого провода дает аналогичное снижение потенциала на корпусе оборудования и при обрыве нулевого провода.

В сети с глухозаземленной нейтралью нельзя соединять части корпусов электроустановок с нулевым проводом с частями, заземленными на отдельные заземлители, так как при замыкании на одном из корпусов электроустановок, подсоединенных к отдельному заземлителю (R_0), напряжение на нем достигает опасной величины. В этом случае корпуса электроустановок, неправильно подсоединенных к нулевому проводу, окажутся под опасным напряжением относительно земли.

Зануление должно быстро (в течение 0,2 с) отключить поврежденную электроустановку от сети и в то же время обеспечить безопасность прикосновения человека к зануленному корпусу в аварийный период.

Контроль зануления проводится после монтажа электроустановки, капитального ремонта или реконструкции и 1 раз в 5 лет в процессе эксплуатации. Контроль включает в себя внешний осмотр цепи, измерение сопротивления петли фазы (нулевой провод) и измерение сопротивлений рабочего и повторных заземлений. При внешнем осмотре проверяют элементы цепи, доступные осмотру. Между корпусами оборудования и нулевым проводом питающей сети должна быть надежная цепь, без обрывов и неудовлетворительных контактов. Сопротивления рабочего и повторных заземлений нулевого провода измеряются аналогично измерению сопротивлений защитных заземлений.

Защитное отключение — это быстродействующая защита, обеспечивающая автоматическое отключение электроустановки при возникновении опасности поражения человека электрическим током.

Защитное отключение должно осуществлять защиту: от глухих или неполных замыканий на землю или корпус; при появлении опасных токов утечки; при переходе высшего напряжения на сторону низшего. Оно может применяться как основная мера защиты вместе с защитным заземлением или занулением.

КОНТРОЛЬНЫЕ ВОПРОСЫ

1. Какое действие оказывает на человека электрический ток?
2. Какой фактор электрического тока обуславливает степень поражения током?
3. Какие признаки характерны для помещений повышенной опасности?
4. Что характеризует особо опасные помещения?
5. Чем обеспечивается защита от поражения электрическим током?

ГЛАВА 8

МЕРЫ БЕЗОПАСНОСТИ ПРИ ОБСЛУЖИВАНИИ ОБЪЕКТОВ И ВЫПОЛНЕНИИ РАБОТ ПОВЫШЕННОЙ ОПАСНОСТИ

8.1. МЕРЫ БЕЗОПАСНОСТИ ПРИ ЭКСПЛУАТАЦИИ ПАРОВЫХ И ВОДОГРЕЙНЫХ КОТЛОВ

На пищевых предприятиях используются различные аппараты, сосуды и другое оборудование, находящееся под давлением. К ним относятся паровые и водогрейные котлы, автоклавы, теплообменники, выпарные и холодильные установки, компрессоры и др. Основная опасность их эксплуатации — возможность разрушения стенок, сопровождающаяся взрывом. Такой взрыв может разрушить здание и травмировать людей разлетающимися осколками.

Пищевые предприятия потребляют большое количество тепловой энергии в виде теплоты, подогретой воды, воздуха и пара. Например, хлебобулочные изделия выпекаются при температурном режиме 160...250°C в течение 10...60 мин. На макаронных фабриках продукция сушится в конвейерных сушилках с расходом воздуха до 7 000 м³/ч, подогретого в паровых калориферах до температуры 85 °С. Расход теплоты для приготовления пивного сусла одной варки в заторном котле вместимостью 1 650 кг составляет 35,4 тыс. МДж-

При производстве безалкогольных напитков около 22 тыс. дал/сут в сироповарочных, купажных отделениях, квасном и моечно-разливочных цехах расходуется до 15 т пара. При тепловой обработке сырья на кондитерских фабриках в котлах объемом 100...300 дм³ расходуется 100...150 кг/ч пара. На технологические нужды при приготовлении 1 дал (10 дм³) пива требуется 7,84 кг пара, а для подогрева воды на трех моечных машинах типа АММ-12 (производительность каждой 12 тыс. бутылок в 1 ч) при работе в две смены по 7 ч расходуется около 18 т пара.

В связи с этим на пищевых предприятиях широко используются паровые и водогрейные котлы, относящиеся к объектам, работающим под давлением, эксплуатация и обслуживание которых отно-

относятся к работам повышенной опасности. Наибольшую опасность представляют взрывы паровых котлов. Например, рабочее давление котлов, эксплуатируемых на хлебозаводах, составляет 0,07 МПа и выше, кондитерских — 0,3... 1,1 МПа, сахарных — 4 МПа, безалкогольных напитков — 0,05...0,3 МПа.

Для предотвращения аварийных ситуаций в котельной организации Ростехнадзора России разработаны правила, которые устанавливают требования к устройству, изготовлению и монтажу, ремонту и эксплуатации паровых котлов, автономных пароперегревателей и экономайзеров. В соответствии с ними котлы должны быть оснащены:

- устройствами, предотвращающими повышение давления (предохранительными устройствами);
- указателями уровня воды;
- манометрами;
- запорной и регулирующей арматурой;
- приборами безопасности;
- питательными устройствами.

Основными причинами взрывов котлов являются:

- резкое снижение уровня воды;
- превышение рабочего давления;
- неудовлетворительный водно-химический режим котла;
- наличие взрывоопасных топочных газов;
- дефекты и неисправности основных узлов и конструктивных элементов.

Резкое снижение уровня воды в котле. Наибольшее количество аварий при эксплуатации паровых котлов происходит из-за резкого снижения уровня воды в котле, так называемого упуска воды. В случае снижения уровня воды ниже линии соприкосновения поверхности котла с горячими газами в его топочной части стенки котла перегреваются выше критической температуры. Вследствие этого механические свойства металла изменяются, снижается его прочность, и под давлением пара стенки выдуваются, что может закончиться взрывом.

При упуске воды категорически запрещено подавать в котел холодную воду, так как в этом случае его взрыв неминуем из-за: потери металлом стенок котла свойств пластичности при резком изменении их температуры; увеличения хрупкости металла и образования в нем трещин; бурного парообразования и резкого повышения давления в котле при соприкосновении воды с перегретыми стенками. При выявлении упуска воды котел немедленно должен быть остановлен в аварийном порядке.

Порядок аварийной остановки котла указывается в производственной инструкции, утвержденной владельцем котла. Причины аварийной остановки котла заносятся в сменный журнал. Котел в этом случае может быть введен в работу только после определения его исправности лицом, ответственным за его исправное состояние и безопасную эксплуатацию, после проведения им внутреннего осмотра и гидравлического испытания в соответствии с действующими Правилами устройства и безопасной эксплуатации паровых и водогрейных котлов.

Для предупреждения недопустимых отклонений от заданных режимов, в том числе упуска воды, на котлах должны предусматриваться приборы безопасности, обеспечивающие своевременное и надежное отключение котла. Паровые котлы с камерным сжиганием топлива снабжаются устройствами, прекращающими подачу топлива к горелкам при снижении уровня воды ниже допустимого, а в котлах со слоевым сжиганием топлива автоматические устройства должны отключать тягодутьевые устройства и топливоподающие механизмы топки. Кроме этого, на котлах должны устанавливаться автоматически действующие звуковые сигнализаторы верхнего и нижнего предельных положений уровней воды.

Превышение рабочего давления. Основные причины превышения допустимого давления в котле — нарушение заданного режима работы, неисправность аппаратуры безопасности. Для предупреждения превышения допустимого давления котлы оснащаются манометрами и предохранительными клапанами.

При работе паровых котлов манометры устанавливаются на каждом паровом котле, на выходном коллекторе пароперегревателя, на питающей линии и на отключаемом по воде экономайзере, а при работе водогрейных котлов — на входе холодной воды в него и на выходе нагретой.

У котлов с рабочим давлением до 2,5 МПа манометры должны иметь класс точности не ниже 2,5 (допустимая ошибка не должна превышать 2,5 % диапазона показаний), рабочий участок в средней трети шкалы и красную черту на делении шкалы, обозначающую наивысшее допустимое давление. Они подсоединяются к элементам котла с помощью соединительной сифонной трубки с трехходовым краном. Последний снабжается фланцем в целях присоединения контрольного манометра для проверки показаний рабочего манометра, а также обеспечивает продувку трубки.

Манометры не реже одного раза в год должны проходить поверку в органах Росстандарта, и на них ставится клеймо (пломба). Не реже одного раза в шесть месяцев работники предприятий сверяют

показания рабочих манометров с показаниями контрольного манометра, а также ежемесячно регулируют их показания с помощью трехходовых кранов. Полученные результаты регистрируются в журнале поверки манометров.

Основными средствами предупреждения взрывов котлов при повышении давления выше допустимого являются *предохранительные клапаны*, которые при срабатывании должны поддерживать в котле давление, превышающее рабочее не более чем на 10%. На каждом паровом и водогрейном котле устанавливаются два предохранительных клапана. По принципу действия клапаны бывают пружинными и рычажно-грузовыми. В первых (рис. 8.1, а) при закрытом клапане его тарелка прижимается к седлу пружиной, а во втором (рис. 8.1, б) — рычагом с грузом с помощью шарнирно соединенного с ним штока. При превышении допустимого давления клапан приподнимается и через отводную трубку выпускает избыточный пар в атмосферу. Диаметр прохода клапанов должен быть не менее 20 мм.

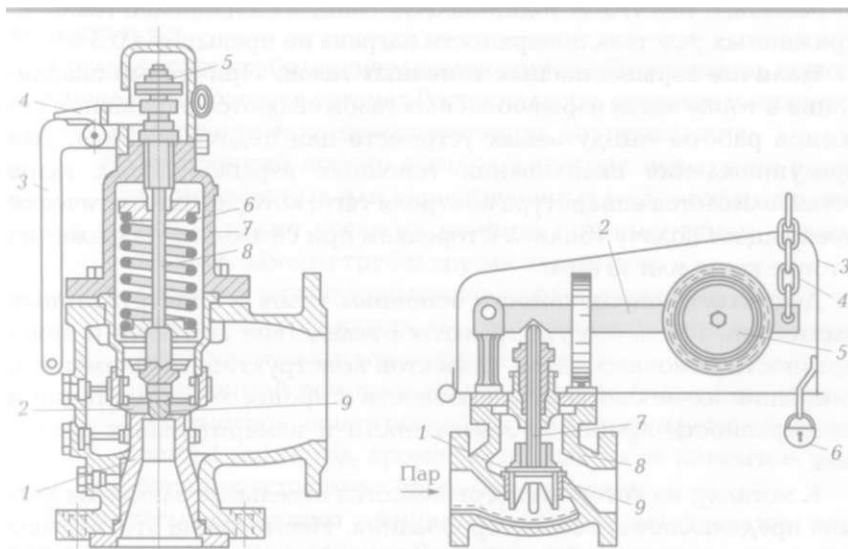


Рис. 8.1. Схемы предохранительных клапанов различного типа:

а — пружинный клапан: 1 — корпус; 2 — седло; 3 и 4 — устройства принудительного открывания клапана; 5 — регулятор давления; 6 — пружина; 7 — колпак; 8 — шток; 9 — тарелка клапана;

б — рычажно-грузовой клапан: 1 — седло клапана; 2 — рычаг; 3 — предохранительный кожух; 4 — устройство для принудительного открывания клапана; 5 — груз; 6 — замок; 7 — шток; 8 — корпус; 9 — тарелка клапана

Водно-химический режим котла. Неудовлетворительный водный режим, т.е. нарушение качества, прежде всего жесткости воды, питающей котел, является причиной отложения шлама и накипи на его внутренних стенках.

Водно-химический режим должен обеспечивать работу котла и питательного тракта без повреждения их элементов вследствие отложения накипи и шлама, повышения относительной щелочности котловой воды до опасных пределов или в результате коррозии металла. Все паровые котлы с естественной циркуляцией, паропроизводительностью 0,7 т/ч и более, все прямоточные котлы независимо от паропроизводительности, а также водогрейные котлы должны оборудоваться установками для до котловой обработки воды.

Допускается применение других эффективных способов обработки воды, гарантирующих выполнение требований, изложенных выше. Выбор способа обработки воды для питания котлов должен производиться специализированной проектной организацией.

Для предупреждения перегрева котлы периодически очищают от накипи, с тем чтобы толщина слоя накипи на наиболее теплонапряженных участках поверхности нагрева не превышала 0,5 мм.

Наличие взрывоопасных топочных газов. Причинами скапливания в топке котла взрывоопасных газов являются нарушения режимов работы тягодутьевых устройств или подачи топлива. Для предупреждения скапливания топочных взрывоопасных газов устанавливается аппаратура контроля тяги, которая автоматически прекращает подачу топлива к горелкам при снижении разрежения в топке котла или за ним.

Дефекты и неисправности основных узлов и конструктивных элементов. Котлы могут взрываться вследствие дефектов и неисправности основных узлов, дефектов конструктивных элементов, снижения их механической прочности в процессе эксплуатации и неисправности приборов безопасности и измерительных приборов.

К металлу, из которого изготавливаются отдельные элементы котлов, предъявляются особые требования. Несмотря на это, взрывы котлов происходят из-за скрытых внутренних дефектов, снижающих прочность котла. Обычно для изготовления котлов и их деталей применяются листовая и литая стали (выплавленные в мартеновских или электрических печах), а также низколегированная сталь с добавлением кремния, молибдена и хрома.

Одной из наиболее распространенных причин дефектности конструктивных элементов котлов является отступление от требований Ростехнадзора к материалам во время ремонта.

Для своевременного выявления возможных дефектов котлов, а также других объектов, работающих под давлением (в том числе не регистрируемых в органах Ростехнадзора), они подвергаются техническому освидетельствованию и испытанию до пуска в работу, периодически в процессе эксплуатации и внепланово. При этом устанавливается возможность надежной (безаварийной) их эксплуатации в последующий регламентированный период.

Техническое освидетельствование паровых и водогрейных котлов. Первичным техническим освидетельствованием, проводимым инспектором Ростехнадзора в присутствии начальника котельной, ответственного за исправное состояние и безопасную эксплуатацию котла, предусматривается наружный и внутренний осмотр котла для выявления состояния внутренних и внешних поверхностей.

Досрочное техническое освидетельствование котлов, пароперегревателей и экономайзеров проводят, если они не эксплуатировались более года, были демонтированы и установлены вновь, после ремонта и т. п.

Котлы и другое работающее под давлением оборудование, не подлежащее регистрации в органах Ростехнадзора, освидетельствуются лицом, ответственным за их эксплуатацию. Им проводятся:

- внутренний осмотр и гидравлические испытания вновь установленных или переставленных на другое место котлов, а также после их ремонта с применением сварки, клепки, замены труб и других элементов;
- гидравлическое испытание эксплуатируемых котлов не реже чем через каждые 6 лет, а недоступных для внутреннего осмотра котлов — через 3 года;
- внутренний осмотр и гидравлическое испытание котлов *рабочим давлением* после каждой чистки и ремонта, но не реже 1 раза в год, кроме указанных выше ремонтов, требующих испытания *пробным давлением*.

Результаты первичного технического освидетельствования котлов, регистрируемых в органах Ростехнадзора, записываются в паспорт котла инспектором Ростехнадзора, а для нерегистрируемых — лицом, ответственным за безопасную эксплуатацию.

Котлы следует устанавливать в специальных помещениях, не примыкающих к производственным и другим зданиям. Как исключение допускается их размещение в примыкающих зданиях при условии отделения их противопожарной стеной с пределами огнестойкости не менее 2,5 ч. Помещение котельной необходимо строить из негорючих материалов. Оно должно иметь два выхода,

оборудоваться вентиляцией и аварийным освещением. Котлы устанавливаются так, чтобы расстояние между ними было не менее 5 м по фронту, а от фронта котла до стены здания — не менее 3 м. Котлы должны иметь площадки шириной не менее 0,8 м (для обслуживания арматуры) с лестницами шириной не менее 0,6 м.

Для предупреждения ожогов и обеспечения нормального микроклимата в котельной трубопроводы пара, горячей воды и других теплоносителей, а также не покрытые обмуровкой детали котла следует покрыть теплоизоляцией, температура наружной поверхности которой не должна превышать 45 °С.

К обслуживанию котлов допускаются обученные, аттестованные и имеющие соответствующее удостоверение лица.

8.2. МЕРЫ БЕЗОПАСНОСТИ ПРИ ЭКСПЛУАТАЦИИ ВОЗДУШНЫХ КОМПРЕССОРОВ И ХОЛОДИЛЬНЫХ УСТАНОВОК

Сжатый воздух широко используется на пищевых предприятиях, например, при продувке линий, перекачке, барботировании и других операциях. При производстве 100 дал хлебного кваса максимальный расход сжатого воздуха составляет 13 м³/ч при давлении 0,07...2 МПа, а при розливе пива в бочки, бутылки на заводе производительностью 4 млн дал в год превышает 2 тыс. м³/ч. На пищевых предприятиях также велико потребление холода. Воздушная охлаждающая установка для кондитерских изделий расходует 8,5 тыс...12,6 тыс. м³/ч воздуха, на охлаждение которого затрачивается 90... 126 МДж холода, а на пивзаводе суточный расход холода при охлаждении сусла, брожении, дображивании пива и других операциях составляет 26,5 тыс. МДж.

Компрессорные холодильные установки, работающие под давлением, взрывоопасны и являются источниками шума и вибрации. Кроме того, опасность представляют используемые в них в качестве холодильного агента аммиак и фреон, которые могут вызывать отравления, а смесь аммиака с воздухом взрывоопасна.

Причины возникновения аварий. Взрывы при работе компрессоров могут происходить вследствие превышения давления сжатого воздуха, а также из-за повышения его температуры при сжатии, образования взрывоопасных смесей из кислорода воздуха и легких продуктов разложения смазочных масел. Обусловленные этими

причинами взрывы возникают при нарушении требований безопасности по уходу, обслуживанию и эксплуатации компрессоров.

Взрывы и аварии холодильных установок могут происходить вследствие гидравлического удара, разрыва нагнетательного трубопровода при падении на него груза или отказе предохранительных устройств, разрывов баллонов, наполненных холодильным агентом, из-за взрыва газовой смеси при ремонтных работах с открытым пламенем, утечек аммиака или фреона через неплотности соединений.

Аммиак с воздухом при концентрации 16...26,8 % по объему может образовывать взрывоопасную смесь. Газообразный аммиак токсичен, оказывает сильное раздражающее действие на слизистую оболочку глаз и верхних дыхательных путей. ПДК аммиака в воздухе равна 20 мг/м³, при ее превышении следует пользоваться противогазом. Жидкий аммиак вызывает тяжелые ожоги кожи, а ожоги глаз приводят к слепоте.

Для предупреждения взрывов компрессоров и холодильных установок, а также входящих в их систему аппаратуры (сосудов под давлением) и трубопроводов, обеспечения безопасности при их эксплуатации должны соблюдаться специальные требования, которые можно разделить на организационные и технические, предупреждающие повышение давления выше нормы, перегревы установок, взрывы паров масла, продуктов его разложения, а также хладагентов.

Организационные требования направлены на обеспечение безопасной эксплуатации, нормального технического состояния и обслуживания компрессоров и холодильных установок. Их соблюдение обеспечивается выполнением следующих основных мероприятий.

Компрессоры, как правило, размещают в отдельно стоящих одноэтажных зданиях. Допускается установка воздушных компрессоров внутри одноэтажных производственных зданий при условии • отделения их от смежных помещений глухими сплошными кирпичными, бетонными или железобетонными стенами.

В компрессорных помещениях полы выполняются из огнестойкого малоустойчивого и нескользящего материала, не подвергающегося быстрому износу. Покрытия помещений компрессорных •зданий должны быть бесчердачными и легкоъемными. Площадь окон, дверей, фонарей и легкоъемных панелей должны составлять не менее 0,05 м² на 1 м³ помещения.

Аммиачные установки следует располагать в зданиях, в которых стены и покрытия выполняются из негорючих или трудногорючих материалов. Отделения должны иметь высоту не менее 4 м.

Компрессорное отделение должно располагаться только на первом этаже, в помещении, имеющем не менее двух выходов, находящихся на максимальном удалении друг от друга и открывающихся наружу.

Машинное и аппаратное отделения аммиачной установки не должны соединяться проходом с производственными помещениями. Машинное отделение, кроме общего рабочего электрического освещения, должно оборудоваться аварийным, работающим от независимого источника, автоматически включающимся в случае исчезновения напряжения в сети рабочего освещения. Машинное и аппаратное отделения оборудуются приточной искусственной вентиляцией с подогревом воздуха в холодный период года, обеспечивающей двукратный обмен воздуха в помещении ежечасно.

Здания, в которых установлены аммиачные холодильные установки, должны обязательно иметь молниезащиту и обеспечиваться соответствующими средствами пожаротушения.

В помещениях, предназначенных для фреоновых холодильных установок, должна предусматриваться вытяжная вентиляция, обеспечивающая трехкратный обмен воздуха в течение 1 ч, так как фреон обладает повышенной способностью проникать через неплотности. Температура воздуха в машинном и аппаратном отделениях не должна быть ниже 12 °С.

К обслуживанию компрессоров и холодильных установок допускаются лица не моложе 21 года, которые прошли медицинский осмотр, специальное обучение и имеющие свидетельство на право обслуживания этого оборудования. Обслуживающий персонал не реже 1 раза в год должен проходить периодическое освидетельствование, которое проводит комиссия на предприятии с регистрацией в специальном журнале.

Монтаж и установка компрессоров и холодильных установок могут осуществляться только после их *регистрации* в Ростехнадзоре и *технического освидетельствования*. При этом контролируется оснащенность компрессоров и холодильных установок контрольно-измерительной и регулирующей аппаратурой, средствами автоматического управления и приборами безопасности. Воздушные компрессоры должны иметь правильно расположенные устройства для забора воздуха, которые устанавливаются снаружи помещения на высоте не менее 2 м от уровня земли и снабжают фильтром. Последний, в свою очередь, должен быть защищен от воздействия атмосферных осадков. Фильтр следует очищать не реже одного раза в два месяца.

Периодические технические освидетельствования, виды и сроки проведения которых устанавливаются органами Ростехнадзора, та-

кие же, как для котлов. После технического освидетельствования на каждый аппарат на видное место наносят регистрационный номер, допускаемое давление и дату последующего освидетельствования.

Для холодильных установок техническое освидетельствование состоит в наружном осмотре и пневматическом испытании на прочность азотом или диоксидом углерода не реже одного раза в три года, так как попадание воды в систему может привести к ее порче.

Техническое освидетельствование компрессоров и холодильных установок, а также всего оборудования и трубопроводов, входящих в систему и не подлежащих регистрации в органах Ростехнадзора, проводят в соответствии с графиком, утвержденным главным инженером предприятия, и регистрируют в паспорте и ремонтном журнале этих установок.

Кроме вышеуказанных должны соблюдаться следующие меры: все движущиеся части компрессора и привода к нему должны закрываться ограждениями; обслуживание компрессорного оборудования на высоте более 1,8 м от уровня пола или рабочей площадки должно проводиться со стационарных, съемных, откидных площадок или с лестниц, оборудованных поручнями высотой 1 м, закраинами не менее 0,15 м и одним промежуточным горизонтальным элементом между ними.

8.3. МЕРЫ БЕЗОПАСНОСТИ ПРИ ЭКСПЛУАТАЦИИ, ТРАНСПОРТИРОВАНИИ И ХРАНЕНИИ БАЛЛОНОВ

На пищевых предприятиях применяют разнообразные баллоны (рис. 8.2), предназначенные для хранения, перевозки и использования сжатых (азот, воздух, кислород, сероводород), сжиженных (аммиак, сернистый ангидрид, диоксид углерода, фреон) и растворимых (ацетилен) газов под давлением 0,6... 15 МПа. В связи с этим их взрывы представляют опасность независимо от того, содержат баллоны горючий или негорючий газ.

Причины взрывов можно разделить на общие для всех баллонов и специфические для отдельных из них.

К **общим причинам взрывов баллонов** относятся:

- удары или падения баллона, особенно при высоких или низких температурах, так как в первом случае резко воз-

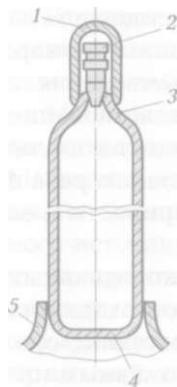


Рис. 8.2. Схема устройства баллона для сжатых и сжиженных газов:

7 — колпак; 2 — вентиль; 3 — горловина; 4 — днище; 5 — башмак

растает давление в баллоне за счет нагревания содержащегося в нем газа, а во втором — материал, из которого сделан баллон, становится хрупким;

- переполнение баллона сжиженным газом (свободно нормированный объем должен составлять около 10% всего объема баллона);
- нагрев баллона солнечными лучами или другими источниками, что приводит к увеличению давления в нем выше допустимых значений. В частности, при нагревании от 10 до 50 °С заполненного полностью аммиаком баллона давление в нем возрастает с 0,6 до 62 МПа, что приводит к его разрыву, так как для аммиачных баллонов допустимое давление равно 10 МПа;
- ошибочное использование баллона, например наполнение кислородного баллона метаном;
- быстрое наполнение баллона, сопровождающееся резким нагревом газа и, как следствие, увеличение давления, которое при температуре 45 °С не должно превышать рабочее более чем на 10 %.

Отдельным видам баллонов присущи **специфические причины взрыва:**

- *кислородным* баллонам: попадание масла на внутренние области вентиля, применение не обезжиренных прокладок, а также замасливание поверхности баллона, так как в результате окисления масла могут произойти его воспламенение и взрыв; наличие ржавчины или окалины в баллоне, при движении которых могут возникать искры и накапливаться статическое электричество с последующим искрообразованием; быстрый отбор газа из балло-

на, что может вызвать искрообразование в струе кислорода;

- *ацетиленовым* баллонам: низкое качество пористой массы (древесный активированный уголь) или его осадка; недостаток ацетона в баллоне; применение оборудования (редукционных клапанов, трубопроводов), содержащего более 70 % меди, при контакте с которым ацетон вступает в химическую реакцию с большим выделением теплоты; быстрый отбор газа из баллона, что может вызвать вынос ацетона, который при расходе ацетилена 1,7 м³/ч и более не должен превышать допустимый, равный 20 г/м³.

Ацетилен в обычных баллонах (без пористой массы) взрывается при давлении более 0,1 МПа. Поэтому для снижения его взрывоопасное™ и повышения предельного давления заполнения баллонов применяются стальные баллоны, заполненные пористой массой, пропитанной ацетоном. Это позволяет в баллоне вместимостью 10 дм³ растворять в ацетоне 7,5 м³ ацетилена при давлении 2 МПа.

Безопасная эксплуатация баллонов достигается соблюдением следующих мер.

Предупреждение взрывов баллонов *от ударов и падений* осуществляется путем повышения их механической прочности за счет использования специальных материалов и способов изготовления, контроля качества изготовления, снабжения предохранительными колпаками и опорными башмаками, соблюдения правил транспортирования, хранения и эксплуатации. Для изготовления баллонов применяют 1 шот бесшовные трубы из углеродистой стали, а для баллонов низкого давления (до 3 МПа) допускается применение сварных баллонов.

Для **предупреждения взрывов** вследствие неправильного заполнения или быстрого отбора газа баллоны снабжают вентилем, через который происходит наполнение и удаление газа. Для защиты от повреждений вентиль закрывают металлическим колпаком. К вентилю присоединяют редукционный клапан, обеспечивающий отбор газа с более низким давлением, чем в баллоне. Для каждого вида баллонов используют специально предназначенные для содержащегося в нем газа редукционные клапаны. Они имеют два манометра, расположенные: один на стороне высокого, а другой на стороне низкого давления. Понизительная камера редуктора снабжена манометром и предохранительным клапаном, отрегулированным на максимальное рабочее давление, предусмотренное для емкости, в которую отбирается газ.

Для **предупреждения неправильного использования баллонов**, предназначенных для разных газов, вентили имеют разную резьбу

(для кислорода и инертных газов — правую, для горючих — левую, а для ацетона — хомут), что исключает присоединение к ним редукционных клапанов. Кроме того, баллоны маркируют, т. е. окрашивают в разный цвет и снабжают соответствующими надписями и полосами.

Для **предупреждения перегрева** при хранении баллонов на открытом воздухе их защищают от солнечных лучей, а также от воздействия атмосферных осадков. При эксплуатации в помещениях баллоны не должны располагаться на расстоянии менее 1,5 м от отопительных приборов и газовых плит и менее 5 м от печей и других источников открытого огня.

Для обеспечения и контроля нормального состояния баллонов они освидетельствуются на заводах, заполняющих их газом. Баллоны для некорродирующих газов испытываются 1 раз в 5 лет, а для корродирующих — 1 раз в 2 года. Все баллоны подвергаются наружному осмотру и гидравлическому испытанию продолжительностью не менее 1 мин при давлении, в 1,5 раза превышающем рабочее. Целью осмотра баллонов является выявление на их стенках коррозии, трещин, вмятин и других повреждений, а также определение пригодности к дальнейшему использованию.

После гидравлических испытаний баллоны (кроме ацетиленовых) испытывают при рабочем давлении на герметичность погружением в ванну с водой не менее чем на 2 мин.

Ацетиленовые баллоны, заполненные пористой массой, испытывают только сжатым воздухом. Проверку пористой массы производят 1 раз в 2 года. Активированный уголь должен заполнять баллон в количестве 290... 320 г, а ацетон — 225... 300 г на 1 дм³ его объема.

При удовлетворительных результатах осмотра и испытаний на баллонах наносят клеймо завода-наполнителя, а также дату проведенного и следующего освидетельствования.

При эксплуатации баллонов не допускается их полное опорожнение. Если остаточное давление в баллонах менее 0,05 МПа, а для ацетиленовых — не менее 0,05 и не более 0,1 МПа, то они не принимаются заводом для наполнения.

Баллоны, особенно наполненные газом, в результате значительной массы могут явиться причиной травм из-за падения на обслуживающий персонал. Поэтому необходимо соблюдать установленные меры предосторожности при хранении, транспортировании и эксплуатации баллонов (использование на складах специальных рамп с креплением баллонов, содержание полов и погрузочно-разгрузочных площадок в должном порядке, применение специальных тележек для транспортирования баллонов и средств малой механизации для их погрузки, разгрузки и др.).

8.4. МЕРЫ БЕЗОПАСНОСТИ ПРИ ЭКСПЛУАТАЦИИ ГАЗОВОГО ХОЗЯЙСТВА

На предприятиях пищевой промышленности и общественного питания широко применяются газоиспользующие установки, требующие соблюдения специальных мер безопасности.

Подготовка персонала. Рабочие, занятые эксплуатацией газопроводов, агрегатов, котлов и приборов, а также устройством и эксплуатацией вентиляционных и дымовых каналов для отвода продуктов сгорания, до назначения на самостоятельную работу (>язаны пройти обучение безопасным методам и приемам выполнения работ в газовом хозяйстве и сдать экзамен в установленном порядке.

Каждый работающий перед допуском к самостоятельному выполнению газоопасных работ должен (после проверки знаний) пройти стажировку под наблюдением опытного работника в течение первых 10 рабочих смен. Допуск к стажировке и самостоятельной работе работающих в газовом хозяйстве оформляется приказом по предприятию.

Содержание помещений. Помещения, в которых проложены газопроводы и установлены газоиспользующие агрегаты и арматура, должны быть доступны для обслуживающего персонала. Занимать их под склады, мастерские и т.п. запрещается. Также запрещается нагружать газопроводы и использовать их в качестве опорных конструкций и заземлений.

Обеспечение безопасности газоиспользующих установок. Работа газоиспользующих установок без включения приборов контроля и защиты запрещается.

Если при розжиге горелки или в процессе регулирования произошел отрыв, проскок или погасание пламени, подача газа на горелку и запальное устройство должна быть немедленно прекращена.

К повторному розжигу разрешается приступить после вентиляции топки и газоходов в течение времени, указанного в производственной инструкции, а также устранения причины неполадок.

Не разрешается оставлять работающую газоиспользующую установку без постоянного наблюдения со стороны обслуживающего персонала.

Не допускается эксплуатация установок без постоянного наблюдения за их работой при оборудовании установок системой автома-

тизации, обеспечивающей безаварийную работу газового оборудования и противоаварийную защиту в случае возникновения неполадок и неисправностей.

Сигнал о загазованности помещения и неисправности оборудования должен выводиться на диспетчерский пункт или в помещение с постоянным присутствием работающих.

Внутренние газопроводы и газовое оборудование установок должны подвергаться техническому обслуживанию не реже 1 раза в месяц, текущему ремонту — не реже 1 раза в год.

Проверка и прочистка газоходов должны производиться при выполнении ремонта печей, котлов и другого оборудования, при нарушениях тяги.

Подача газа на установку должна немедленно прекращаться при следующих обстоятельствах:

- погасании контролируемого пламени горелок;
- недопустимом повышении или понижении давления газа;
- отключении вентиляторов или недопустимых отклонениях в подаче воздуха для сжигания газа на горелках с принудительной подачей воздуха;
- отключении дымососов или недопустимом снижении разрежения в топочном пространстве;
- появлении неплотностей в обмуровке, газопроводах и предохранительно-взрывных клапанах;
- прекращении подачи энергии или исчезновении напряжения на устройствах дистанционного, автоматического управления и средствах измерения;
- неисправности контрольно-измерительных приборов, средств автоматизации и сигнализации;
- выходе из строя предохранительных блокировочных устройств и потере герметичности затвора запорной арматуры;
- неисправности горелок, в том числе огнепреградителей;
- появлении загазованности, обнаружении утечек газа на газовом оборудовании и внутренних газопроводах;
- взрыве в топочном пространстве, взрыве или загорании горючих отложений в газоходах;
- пожаре, угрожающем персоналу или оборудованию, а также цепям дистанционного управления запорной арматурой.

При взрыве и пожаре в цехе или котельной должны немедленно перекрываться отключающие устройства на вводе газопровода.

Порядок включения газоиспользующей установки в работу (после ее остановки) определяется производственной инструкцией, при этом пуск газа можно осуществлять только после устранения неисправностей.

Перед ремонтом газового оборудования, осмотром и ремонтом топок или газоходов, а также при выводе из работы установок сезонного действия газовое оборудование и запальные трубопроводы установки отключают от газопроводов с установкой заглушки после запорной арматуры.

Обязанности администрации. Администрация предприятия до включения в работу установок сезонного действия, в том числе отопительных котлов, должна обеспечить:

- проверку знаний инструкций обслуживающим персоналом;
- текущий ремонт газового оборудования и системы автоматизации;
- прочистку и проверку исправности газоходов, а также систем вентиляции.

Снятие заглушки и пуск газа разрешаются только при наличии документов, подтверждающих выполнение указанных работ.

Первичные проверки дымоотводящих устройств должны выполняться специализированной организацией. Последующие проверки в процессе эксплуатации допускается выполнять силами владельца, имеющего подготовленный персонал. Результаты проверок оформляются актом.

Газоходы котлов, печей и других агрегатов, выведенных в ремонт, должны отключаться от общего борна с помощью глухих выключателей или перегородок.

Топки и газоходы перед пуском котлов, печей и агрегатов в работу следует проветрить. Продолжительность проветривания устанавливается инструкцией, окончание определяется с помощью газоанализатора.

Запорную арматуру на газопроводе перед горелкой разрешается открывать только после включения запального устройства или поднесения к ней горящего запальника.

8.5. МЕРЫ БЕЗОПАСНОСТИ ПРИ ЭКСПЛУАТАЦИИ ТРУБОПРОВОДОВ

Виды трубопроводов и основные причины их аварий. На предприятиях пищевой промышленности применяются различные

виды трубопроводов: для пара, горячей воды, легковоспламеняющихся и едких жидкостей (спирты, кислоты, щелочи). Наиболее распространены трубопроводы пара и горячей воды, эксплуатация которых регламентируется Правилами устройства и безопасной эксплуатации трубопроводов пара и горячей воды (ПУБЭ).

В зависимости от рабочих параметров эти трубопроводы подразделяют на четыре категории (табл. 8.1).

На предприятиях пищевых производств эксплуатируются трубопроводы 3-й и 4-й категорий для пара температурой не более 350 °С и давлением менее 2,2 МПа, для горячей воды — температурой более 115 °С и давлением менее 1,6 МПа, а на сахарных предприятиях применяются трубопроводы пара 1-й и 2-й категорий. Таким образом, эти, а также другие трубопроводы, находящиеся под давлением и предназначенные для транспортирования горючих и токсичных газов, легковоспламеняющихся и ядовитых жидкостей,

Таблица 8.1. Категории трубопроводов пара и горячей воды

Категория	Среда	Рабочие параметры среды	
		температура, °С	давление, МПа
1	Перегретый пар	Более 580	Не ограничено
	То же	540... 580	То же
	«	450... 540	«
	«	450	Более 3,9
	Горячая вода, насыщенный пар	Менее 115	Более 8
2	Перегретый пар	350... 450	Не более 3,9
	То же	Менее 350	2,2 ... 3,9
	Горячая вода, насыщенный пар	Более 115	3,9 ... 8
3	Перегретый пар	250... 350	Не более 2,2
	То же	Не более 250	1,6...2,2
	Горячая вода, насыщенный пар	Более 115	1,6...3,9
4	Перегретый пар	115...250	0,07...1,6
	Горячая вода, насыщенный пар	Более 115	Более 1,6

являются объектами повышенной опасности, требующими особого надзора и контроля за их проектированием, строительством и эксплуатацией.

По сравнению с трубопроводами другого назначения паропроводы и трубопроводы горячей воды работают в более сложных условиях, так как, кроме воздействия собственной массы и массы находящихся в них рабочих сред, установленной на них арматуры, они находятся под воздействием более высокого внутреннего давления, массы теплоизоляции и термических переменных напряжений. Совместное воздействие на трубопроводы, находящиеся одновременно под напряжениями растяжения, изгиба, сжатия и кручения, вызывает необходимость тщательного обоснования их механической прочности и конструкции, соответствующих назначению трубопровода и рабочим параметрам содержащейся в нем среды, с целью обеспечить безопасность при эксплуатации.

Основными причинами аварий трубопроводов разного назначения, в том числе пара и горячей воды, являются:

- дефекты трубопроводов, допущенные в процессе проектирования, ошибки при выборе материалов, схем и конструкций трубопроводов с учетом свойств транспортируемой среды;
- неправильная оценка компенсации тепловых удлинений трубопроводов;
- отступление от проектов при строительно-монтажных работах;
- нарушение режима эксплуатации трубопроводов, в том числе несвоевременный и некачественный ремонт, пополнения, повреждения трубопроводов, течь сальников, ошибочные действия обслуживающего персонала;
- гидравлические удары;
- нарушение правил заполнения и опорожнения трубопроводов с горючими газами;
- накопление статического электричества;
- несвоевременное и некачественное проведение технического освидетельствования трубопроводов, контрольно-измерительной аппаратуры, приборов безопасности, запорной и регулирующей арматуры.

Безопасная эксплуатация трубопроводов обеспечивается специальными мерами: проектно-строительными и организационными.

Проектно-строительные меры безопасности включают выбор рациональной схемы трубопровода и его конструкции.

Схема трубопроводов, их размещение и конструкция должны, кроме соблюдения технологических требований, обеспечивать: безопасную эксплуатацию; возможность непосредственного наблюдения за техническим состоянием трубопровода; доступность для технического освидетельствования и испытаний, производства монтажных и ремонтных работ; удобство обслуживания контрольно-измерительной аппаратуры, приборов безопасности, запорной и регулирующей арматуры.

При этом предусматривается: монтаж горизонтальных участков паропроводов с уклоном не менее 2° и устройством дренажа; установка запорной арматуры по направлению движения среды; в нижних точках каждого отключаемого задвижками участка трубопровода — установка спускных (дренажных) штуцеров с запорной арматурой для опорожнения трубопровода, в верхних точках — воздушников для отвода воздуха.

На паропроводах насыщенного пара и в тупиковых участках паропроводов перегретого пара устанавливаются конденсационные горшки или другие устройства для непрерывного отвода конденсата в целях предупреждения разрушительных гидравлических ударов.

Трубопроводы горючих и токсичных газов оснащаются штуцерами с запорными устройствами для заполнения трубопровода инертным газом, обеспечивающим безопасность процессов наполнения его рабочей средой и опорожнения.

Трубопроводы кислот и щелочей должны иметь уклон для слива и приспособление для продувки воздухом.

Особое значение для трубопроводов легковоспламеняющихся и едких жидкостей имеет выбор материалов. В этом случае нельзя применять механически непрочные материалы (стекло, полиэтилен и др.), а для легковоспламеняющихся жидкостей — материалы, не проводящие ток, во избежание накопления статического электричества и увеличения опасности взрыва. Трубопроводы легковоспламеняющихся жидкостей следует обязательно заземлять.

Все сварные соединения на трубопроводах разного назначения контролируются. При этом проводят: внешний осмотр, ультразвуковую дефектоскопию, просвечивание, механическое и гидравлическое испытания, металлографическое исследование. На трубопроводах едких жидкостей вместо сварных соединений в порядке исключения допускается применять фланцевые соединения для присоединения к трубопроводам арматуры или патрубков оборудования. Эти соединения на трубопроводах, транспортирующих кислоты и щелочи, оснащаются специальными защитными кожухами,

исключающими возможность поступления агрессивных жидкостей в помещение.

В целях упрощения и сокращения срока определения назначения трубопровода, исключения ошибочных действий при отключении или переключении отдельных линий или участков трубопроводов, облегчения управления производственными процессами, а также обеспечения безопасности для трубопроводов разного назначения установлена определенная **опознавательная окраска**. Цвета опознавательной окраски трубопроводов, транспортирующих разные вещества, приведены в табл. 8.2.

Трубопроводы с наиболее опасными по свойствам веществами дополнительно к опознавательной окраске маркируют предупреждающими цветными кольцами. Их число и цвет зависят от степени опасности и рабочих параметров транспортируемого вещества. Кольца на трубопроводах, транспортирующих легковоспламеняющиеся, опасные и взрывчатые вещества, окрашены в *красный* цвет; опасные и вредные — в *желтый*, а безопасные и нейтральные — в *зеленый*. С увеличением опасности вещества и величины его рабочих параметров число колец изменяется от 1 до 3. Например, на трубопроводах насыщенного пара и горячей воды с давлением 0,1... 1,6 МПа и температурой 120...250 °С наносится одно кольцо, а с давлением более 18,4 МПа и температурой свыше 120 °С — три

Таблица 8.2. Опознавательная окраска трубопроводов

Цифровое обозначение группы веществ	Транспортируемое вещество	Цвет опознавательной окраски
1	Вода	Зеленый
2	Пар	Красный
3	Воздух	Синий
4	Газ: горючий негорючий	Желтый »
5	Кислота	Оранжевый
6	Щелочь	Фиолетовый
7	Жидкость: горючая негорючая	Коричневый »
8	Прочие	Серый

кольца. Ширина предупреждающих колец и расстояние между ними зависят от наружного диаметра трубопроводов.

Организационно-контрольные меры безопасности включают периодическое техническое освидетельствование и регистрацию трубопроводов; наружный осмотр, испытания на прочность и герметичность, подготовку обслуживающего персонала и систематическую проверку его знаний; ведение технической документации и другие организационные мероприятия по обеспечению безопасной эксплуатации трубопроводов и их ремонта.

Перед вводом в эксплуатацию трубопроводы разного назначения подвергаются **техническому освидетельствованию и регистрации** в органах Ростехнадзора или на предприятиях, являющихся владельцами трубопровода. Разрешение на эксплуатацию трубопроводов, подлежащих регистрации в органах Ростехнадзора, выдает инспектор Ростехнадзора после оформления регистрации, а нерегистрируемых — работник предприятия, ответственный за их исправное состояние и безопасную эксплуатацию, на основе проверки документации и результатов проведенного им освидетельствования. Разрешение регистрируется в паспорте трубопровода. Это же лицо выдает разрешение на пуск в работу трубопроводов, как регистрируемых, так и не регистрируемых в органах Ростехнадзора, с оформлением соответствующей записи в сменном журнале трубопровода.

Техническое освидетельствование трубопроводов пара и горячей воды производит администрация предприятия в следующие сроки: наружный осмотр — не реже 1 раза в год; наружный осмотр и гидравлические испытания трубопроводов, не подлежащих регистрации в органах Ростехнадзора, — перед пуском в эксплуатацию после монтажа, связанного со сваркой, после ремонта, а также после консервации трубопровода более двух лет.

Трубопроводы, зарегистрированные в местных органах Ростехнадзора, помимо освидетельствований, проводимых администрацией предприятия, подвергаются освидетельствованию инспектором Ростехнадзора в присутствии лица, ответственного за исправное состояние и безопасную эксплуатацию трубопроводов, в следующие сроки: наружный осмотр — не реже 1 раза в 3 года; наружный осмотр и гидравлическое испытание — перед пуском вновь смонтированного трубопровода, а также после ремонта со сваркой и после консервации более 2 лет.

Трубопроводы горючих и токсичных газов после монтажа подвергаются **наружному осмотру и испытанию на прочность и герметичность**. Виды и режимы испытаний указываются в про-

екте трубопровода, а периодичность определяется графиком, утвержденным главным инженером предприятия. Дополнительные испытания на герметичность рабочим давлением также проводят после каждого ремонта трубопровода. Техническое освидетельствование и испытание трубопроводов легковоспламеняющихся и едких жидкостей на прочность и герметичность проводятся в соответствии со строительными нормами и правилами.

Техническое освидетельствование трубопроводов, предусматривающее их наружный осмотр и гидравлическое испытание, на вновь смонтированных трубопроводах пара и горячей воды проводят до наложения теплоизоляции. Целью наружного осмотра является проверка исправности и соответствия смонтированного трубопровода ПУБЭ по трубопроводам и документам, представленным при его регистрации. При осмотре особое внимание уделяют наличию возможности свободного перемещения трубопровода при его температурных удлинениях, правильности расположения подвижных и неподвижных опор, наличию и расположению предусмотренных проектом компенсаторов, реперов и дренажных устройств.

При наружном осмотре эксплуатируемых трубопроводов проверяют: состояние жестких и пружинных подвесок трубопровода, подвижных опор; соответствие расположения воздушных дренажей ПУБЭ по трубопроводам; наличие на питательных трубопроводах обратных клапанов; соответствие числа и расположения запорных органов, а также их параметров ПУБЭ по трубопроводам; наличие на фланцевых соединениях защитных кожухов; соответствие окраски, предупреждающих колец и надписей на трубопроводах требованиям стандартов; соответствие надписей на вентильях, задвижках и приводах ПУБЭ по трубопроводам; наличие на трубопроводах табличек с указанием регистрационного номера, разрешенного давления, температуры среды и даты (месяц, год) следующего обследования.

Гидравлические испытания проводят в целях проверки прочности всех элементов плотности соединений трубопроводов. При гидравлическом испытании паропроводов и трубопроводов горячей воды во избежание хрупких разрушений металла температура воды должна быть не ниже 5 °С. Для паропроводов, работающих при давлении 10 МПа и более, температура их стенок не должна снижаться ниже 10 °С. Гидравлические испытания трубопроводов проводят, как правило, при плюсовой температуре окружающего воздуха. Трубопроводы, их блоки и отдельные элементы подвергают гидравлическому испытанию *пробным давлением*, равным 1,25 ра-

бочего, а фасонные детали и арматура — пробным давлением, предусмотренным стандартом. Сосуды, являющиеся неотъемлемой частью трубопровода, испытывают тем же давлением, что и трубопроводы.

Пробное давление выдерживают в течение 5 мин, после чего его снижают до рабочего и трубопровод тщательно осматривают. Результаты гидравлического испытания признаются удовлетворительными, если не произошло падения давления по манометру, а в сварных швах, трубах, корпусах арматуры и другого оборудования не обнаружено признаков разрыва, течи и запотевания.

Испытания на прочность и герметичность трубопроводов горючих и токсичных газов или их отдельных участков проводят работники предприятия. При этом трубопровод или его участок отсоединяют с обеих сторон от других трубопроводов или арматуры с помощью заглушек. Для отключения трубопровода или его участка от остальной системы нельзя использовать запорную аппаратуру. Расположение установленных на время испытания заглушек отмечается предупредительными знаками. Давление в трубопроводе и порядок проведения испытаний устанавливают в соответствии с рекомендациями проектной организации, указанными в проекте трубопровода.

К *обслуживающему персоналу* трубопроводов предъявляются следующие требования. Для обслуживания трубопроводов разного назначения допускаются лица не моложе 21 года, прошедшие медицинский осмотр, обученные по соответствующей программе, имеющие удостоверение квалификационной комиссии на право обслуживания трубопроводов и знающие производственную инструкцию. Не реже 1 раза в 12 мес они должны проходить проверку знаний с оформлением в установленном порядке сдачи экзаменов.

Каждый трубопровод должен иметь следующую *техническую документацию*: паспорт; схему с указанием арматуры и аппаратуры, а для горючих и токсичных газов, легковоспламеняющихся и едких жидкостей, кроме того, с указанием всех фланцевых соединений и сварных швов; сменный и ремонтный журналы; график проведения испытаний трубопроводов и другую документацию.

Контрольные меры безопасности. Контрольно-измерительная аппаратура, приборы безопасности, запорная и регулирующая арматура трубопроводов должны располагаться в доступных для обслуживания местах, снабжаться площадками, лестницами или иметь дистанционное управление. В помещениях, где расположены трубопроводы горючих и токсичных газов, легковоспламеняющихся и едких жидкостей, вывешиваются схемы системы трубо-

проводов с указанием расположения всех аппаратов, приборов, арматуры и соединений.

Ремонт трубопроводов, входящих в их систему каналов, камер и другого оснащения, производят в соответствии с инструкцией по эксплуатации и ремонту трубопроводов, утвержденной главным инженером предприятия.

Ремонтные работы проводят только при наличии наряда-допуска, выдаваемого администрацией предприятия — владельца трубопровода.

Состав бригады для проведения ремонтных работ должен соответствовать определенным требованиям, иметь удостоверения на проведение необходимых ремонтных работ, пройти текущий инструктаж по технике безопасности.

Лицо, ответственное за исправное состояние и безопасную эксплуатацию трубопроводов, вносит сведения о выполненных ремонтных работах, не вызывающих необходимости досрочного технического освидетельствования трубопровода, в его *ремонтный журнал*. Сведения, связанные с необходимостью внеочередного технического освидетельствования трубопровода, а также данные о материалах и качестве сварки, примененных при ремонте, заносят в *паспорт трубопровода*.

8.6. ТРЕБОВАНИЯ БЕЗОПАСНОСТИ ПРИ ПРОВЕДЕНИИ РАБОТ ВНУТРИ ЕМКостей

Работы внутри закрытых аппаратов, емкостей, колодцев, топок и других аналогичных объектов относятся к опасным, так как работающие в них могут подвергаться воздействию ряда опасных и вредных производственных факторов. К таким аппаратам и емкостям относятся бродильные, цилиндрикоконические и лагерные танки, бродильно-купажные аппараты, емкости для хранения спирта, соков, применяемые в пиво-безалкогольных производствах.

К основным вредным и опасным факторам, которые воздействуют на работающих внутри емкостей, относятся: накопление диоксида углерода, повышение температуры и влажности, запыленность воздуха, пониженная концентрация кислорода, наличие огне- и взрывоопасных веществ, возможность поражения электрическим током. Поэтому при ремонте, осмотре, чистке, мойке и других работах внутри технологических аппаратов и емкостей необходимо обеспечивать соответствующие меры безопасности.

В хлебопекарном и других производствах к таким работам относятся зачистка тестоспусков, бункеров для брожения теста, силосов для хранения муки, емкостей для хранения жидких компонентов, а также других емкостей в тестомесильных и прессовых цехах; ремонт внутри пекарной камеры; чистка каналов и т. п. в топочных отделениях.

К работам *внутри закрытых емкостей* допускаются физически здоровые лица не моложе 21 года, прошедшие специальное обучение по технике безопасности и только при наличии письменного разрешения (допуска), выдаваемого начальником цеха ответственному руководителю работ перед началом работ внутри емкости. В допуске указываются: фамилия и должность ответственного руководителя; состав бригады; содержание работ, которые необходимо провести; необходимые защитные средства; спасательное снаряжение; длительность пребывания рабочего в емкости и порядок его смены, а также особые меры безопасности.

Работы внутри закрытых емкостей должна проводить бригада, состоящая не менее чем из двух человек. До начала выполнения работ емкость подготавливают к ремонту, освобождают от продукта и отключают от технологических магистралей.

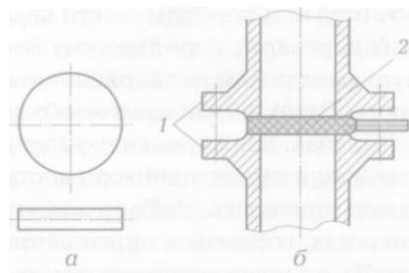
Лицо, ответственное за производство работ, должно проверить надежность отключения емкости, соответствующими приборами провести анализ воздуха внутри емкости и убедиться, что содержание взрывоопасных и токсичных веществ не превышает допустимых нормами величин. В горячих емкостях необходимо также определить температуру воздуха. Содержание диоксида углерода, метана измеряют с помощью газоанализатора ШИ-10.

Аппаратуру, оборудование и трубопроводы, подлежащие ремонту, надежно отсоединяют от другого, связанного с ним технологического оборудования, трубопроводов, паровых, водяных и воздушных коммуникаций. Отключение аппаратов и трубопроводов только перекрытием запорных устройств (вентилей, кранов, задвижек) не гарантирует полноты отсоединения, так как при этом возможны пропуски и попадание жидкостей или газов в отключенный аппарат вследствие неисправности либо случайного их открывания.

Надежность отключения гарантируется дополнительной установкой между фланцами стандартных заглушек с указателями-хвостовиками, выкрашенными в ярко-красный цвет. Заглушки выбирают в зависимости от рабочих параметров и свойств среды, а также конкретных условий эксплуатации.

На рис. 8.3 показаны общий вид плоской заглушки (а) и схема установки между фланцами (б).

Рис. 8.3. Общий вид (а) и схема установки плоской заглушки между фланцами (б):
1 — фланцы; 2 — заглушка



Заглушки нумеруют, а их установку регистрируют в ремонтной документации. По окончании ремонта заглушки снимают, так как неснятая заглушка может вызвать аварию.

Вскрытие аппарата (съем крышек, открывание люков) производят только после полного освобождения от продукта, нейтрализации, очистки, пропарки и, если необходимо, продувки инертным газом. Люки вертикальных аппаратов, где находились легко воспламеняющиеся жидкости или газы, открывают, начиная с верхнего. При такой последовательности менее вероятны сливы больших количеств жидкости, а также предотвращаются создание тяги в колонне и затягивание в нее воздуха, который в смеси с оставшимися парами продукта может создать взрывоопасную среду. Для лучшего проветривания аппарата одновременно открывают люки, расположенные с противоположных сторон.

Работы внутри емкостей должна производить бригада, состоящая не менее чем из двух человек; в силосах — не менее чем из четырех человек; в канализационных колодцах — не менее чем из трех человек.

При выполнении работ, связанных с подачей сверху деталей, материалов и других предметов, которые могут при их падении привести к травме, рабочие, находящиеся внутри емкости, должны использовать защитные каски. Работы в емкостях с недостаточным воздухообменом и при наличии в них вредных веществ рабочий должен выполнять в одетом перед спуском шланговом противогазе ПШ-1 (с естественной подачей воздуха) или ПШ-2 (с принудительной подачей воздуха), причем гофрированный шланг противогаза должен выходить наружу емкости не менее чем на 2 м, а конец шланга (заборный патрубок) закрепляться в зоне чистого воздуха. Дублер должен постоянно следить за тем, чтобы шланг не перегибался, не скручивался или не зажимался каким-либо предметом.

Перед спуском в аппарат или емкость рабочий проходит инструктаж, проверяет в присутствии руководителя работ подгонку маски

по лицу, при необходимости надевает спасательный пояс с сигнальной веревкой, берет аккумуляторную включенную взрывозащитную электролампу напряжением 12 В и осторожно спускается в емкость. Затем ему подают необходимый для работы инструмент.

Сигнальная веревка служит для вытаскивания работающего из емкости в случае необходимости. Ее прочность следует систематически проверять. Дублер должен иметь комплект шлангового противогаса, готовый к применению, с маской, подогнанной по лицу, чтобы в случае необходимости быстро войти в опасную зону для оказания помощи пострадавшему.

Рабочий опускается в емкость при обязательном присутствии лица, ответственного за производство работ, и наблюдающего дублера. Для емкостей, имеющих верхние и нижние люки, допуск рабочих внутрь емкости осуществляется только через нижний люк.

Продолжительность пребывания рабочего в емкости устанавливается инструкцией по производству работ внутри емкостей в зависимости от условий выполняемых работ. При работе с применением противогаса срок одновременного пребывания рабочего в емкости не должен превышать 15 мин с последующим отдыхом на свежем воздухе в течение 15 мин.

Для освещения емкости при производстве ремонтных работ используются переносные светильники напряжением не выше 12 В, а для емкостей, содержащих взрывоопасные вещества, — переносные светильники только во взрывобезопасном исполнении. Часто для освещения емкости используют прожектор, установленный на треноге над люком. Используемый инструмент и инвентарь должны исключать искрообразование (должны быть изготовлены из цветного металла или неискрящихся материалов).

Указанные требования безопасности распространяются на следующие виды работ: ручную мойку, очистку и дезинфекцию технологических емкостей.

Работы в силосах и бункерах. Для спуска рабочего в силос или бункер, высота которых более 3 м, используется специальная лебедка, предназначенная для спуска и подъема людей. Для опускания одного рабочего с помощью лебедки используют особо гибкий стальной канат диаметром не менее 7,7 мм. Привод лебедки ручной. Она должна иметь надежно действующий тормоз. Рабочий, спускаемый в силос, должен пройти медицинское освидетельствование и иметь заключение, разрешающее работу на высоте и спуск в силос; без такого подтверждения администрация не имеет права начинать эти работы. Перед спуском силос тщательно проветривают.

Работы в силосах должна проводить бригада из четырех человек: один — спускающийся, другой — работающий на лебедке и два наблюдающих, один из которых стравливает (выбирает) шланг противогаса, другой стравливает сигнальную веревку, закрепленную одним концом к предохранительному поясу спускающегося рабочего, а другим — за какую-либо прочную конструкцию, расположенную вне силоса. Перед спуском в силос рабочий надевает шланговый противогаз, предохранительный пояс со спасательной веревкой и защитную каску. Доступ рабочих в силосы через нижний люк разрешается только после проветривания силосов и анализа воздуха на отсутствие вредных и токсичных веществ.

Работы в канализационных колодцах. Эти работы следует проводить, соблюдая требования Правил безопасности при эксплуатации водопроводно-канализационных сооружений.

Работы в колодцах следует проводить, только имея письменное задание администрации предприятия, согласованное (под расписку начальников цеха) со всеми цехами, технологически связанными с колодцем, в котором будут производиться работы.

Работы в колодцах должна выполнять бригада из 3 человек: один для работы в колодце, второй для работы на поверхности и третий для наблюдения и оказания помощи работающему в колодце. Перед спуском рабочего в колодец с помощью газоанализатора необходимо тщательно проверить наличие в нем диоксида углерода и метана. Обнаруженные газы удаляются проветриванием (открывая крышки соседних смотровых колодцев), нагнетанием воздуха и др. Место проведения работ ограждается и обозначается предупредительными знаками и световыми сигналами.

Работы внутри топок, печей, дымоходов, горячих аппаратов следует проводить только после их охлаждения до 30 °С. В случае необходимости кратковременных работ при более высокой температуре разрабатывают дополнительные меры безопасности (непрерывная обдувка свежим воздухом, применение теплоизолирующих негоряемых костюмов и обуви, более частые перерывы в работе). **Работа внутри емкости при температуре свыше 50 °С запрещена.** Работающих обдувают свежим воздухом от переносных ручных вентиляторов, снабженных гибким шлангом, с помощью передвижных душирующих установок, в том числе с устройствами для распыления воды в подаваемом воздухе.

По окончании работ в емкостях, силосах, колодцах, топках и других аналогичных сооружениях руководитель работ должен убедиться в отсутствии там людей и посторонних предметов и только после этого давать разрешение на закрытие люков.

8.7. ТРЕБОВАНИЯ К ОРГАНИЗАЦИИ И ПРОВЕДЕНИЮ ПОГРУЗОЧНО-РАЗГРУЗОЧНЫХ РАБОТ

Погрузочно-разгрузочные работы выполняются в соответствии с ГОСТ 12.3.009—76 «ССБТ. Работы погрузочно-разгрузочные. Общие требования безопасности», ГОСТ 12.3.020—80 «ССБТ. Процессы перемещения грузов на предприятиях. Общие требования безопасности», ГОСТ 12.4.026—2001 «ССБТ. Цвета сигнальные. Знаки безопасности», Межотраслевыми правилами по охране труда при погрузочно-разгрузочных работах и размещении грузов, Межотраслевыми правилами по охране труда при эксплуатации промышленного транспорта (напольный рельсовый, колесный транспорт).

В Межотраслевых Правилах по охране труда при погрузочно-разгрузочных работах и размещении грузов (ПОТ РМ — 007—98) предусмотрены единые требования безопасности при производстве погрузочно-разгрузочных работ и размещении грузов для предприятий, учреждений и организаций (далее — организаций) всех сфер хозяйственной деятельности, форм собственности и организационно-правовых форм, а также для физических лиц, занимающихся указанными видами работ в порядке предпринимательской деятельности.

Правила действуют на всей территории Российской Федерации и должны учитываться при строительстве новых, реконструкции и техническом перевооружении действующих организаций, цехов, производств, при разработке и эксплуатации оборудования, разработке и применении технологических процессов.

Работники, занятые на выполнении работ на опасном производственном объекте, должны обладать соответствующей квалификацией, быть аттестованными в области промышленной безопасности, не иметь медицинских противопоказаний к указанной работе и быть допущены к выполнению работ в установленном порядке.

Организация работ должна обеспечивать безопасное производство работ, надлежащий контроль за соблюдением требований промышленной безопасности, локализацию и ликвидацию последствий аварий и инцидентов на опасном производственном объекте в случае их возникновения и определять порядок технического расследования их причин, разработки и реализации мероприятий по их предупреждению и профилактике.

В Правилах содержатся основные требования по охране труда при погрузочно-разгрузочных работах и складирования грузов, на

основе которых с учетом конкретных условий и в соответствии с перечнем в организации должны быть разработаны или приведены в соответствие с ними положения и инструкции по охране труда по профессиям и видам работ, при этом:

- перечень инструкций должен быть составлен службой охраны труда при участии руководителей подразделений, служб главных специалистов, организации труда и заработной платы, утвержден руководителем организации и разослан структурным подразделениям;
- разработка инструкций должна осуществляться руководителями цехов, лабораторий, отделов и других структурных подразделений организации.
- разработка инструкций должна быть организована приказом, распоряжением руководителя организации;
- утверждение инструкций должно производиться руководителем организации после согласования с соответствующим профсоюзным органом или иными уполномоченными работниками представительными органами и службой охраны труда, а в необходимых случаях и с другими заинтересованными службами.

Инструкции по охране труда должны выдаваться работникам или находиться на рабочих местах, или других известных и доступных местах их организованного хранения.

Ответственность за организацию погрузочно-разгрузочных работ в организации должна быть возложена приказом на специалиста, организующего эти работы.

Лицо, руководящее производством погрузочно-разгрузочных работ, обязано:

- перед началом работы обеспечить охранную зону в местах производства работ, проверить внешним осмотром исправность грузоподъемных механизмов, такелажного и другого погрузочно-разгрузочного инвентаря. Работа на неисправных механизмах и неисправным инвентарем запрещается;
- проверить у работников, осуществляющих работы, наличие соответствующих удостоверений и других документов на право производства этих работ;
- следить за тем, чтобы выбор способов погрузки, разгрузки, перемещения грузов соответствовал требованиям безопасного производства работ.

Организация погрузочно-разгрузочных работ. Места производства погрузочно-разгрузочных работ и подъездные пути к ним

должны иметь ровное твердое покрытие, способное воспринимать нагрузки от грузов и подъемно-транспортных машин, и содержаться в исправном состоянии. Траншеи, выбоины и канавы должны полностью закрываться. Канализационные и другие технические колодцы закрывают прочными крышками, вставленными в гнезда или закрепленными на шарнирах.

Территория погрузочно-разгрузочной площадки должна иметь достаточное естественное и/или искусственное освещение (не менее 10 лк), своевременно очищаться от мусора и посторонних предметов, а в зимнее время от снега и льда (при необходимости посыпаться песком или другими средствами, предотвращающими скольжение).

В местах пересечения **подъездных путей автотранспорта** с канавами, траншеями, железнодорожными линиями устраивают прочные настилы или мостки для переездов, выдерживающие соответствующую нагрузку.

Для ограничения движения автотранспорта при подаче его задним ходом на погрузочно-разгрузочной площадке укладывают тротуар или отбойный брус.

На **площадке для укладки груза** указываются границы штабелей, проходов и проездов между ними. Ширина проездов должна обеспечивать безопасность движения транспортных средств и подъемно-транспортных машин.

На **площадках для выгрузки (погрузки)** тарных, штучных грузов устраивают платформы, эстакады, рампы высотой, равной высоте пола кузова транспортного средства. Рампы со стороны подъезда транспортных средств должны иметь ширину не менее 1,5 м и уклон не более 5°. Ширина эстакады, предназначенной для перемещения по ней транспортных средств, должна составлять не менее 3 м. При отсутствии рампы можно воспользоваться деревянными покатами, длина которых не менее 4 м, с крюками и тормозными колодками. Проемы дверей, через которые проносят или перевозят грузы, не должны иметь порогов.

Вдоль передней кромки платформы следует устанавливать соответствующий по прочности и высоте охранный борт для предупреждения завала колес напольного транспорта за край платформы.

Эстакады, платформы, рампы для производства погрузочно-разгрузочных работ с заездом на них автомобилей и других транспортных средств должны оборудоваться указателями допустимой грузоподъемности и колесоотбойными предохранительными устройствами, препятствующими съезду и опрокидыванию транспортных средств.

Помещения для приема и хранения товаров, расположенные в подвальных и цокольных этажах, имеющие лестницы с количе-

(твом маршей более одного или высотой более 1,5 м, должны оборудоваться люками и трапами для спуска грузов непосредственно в помещение. Помещения для приема и хранения товаров, расположенные выше первого этажа и имеющие лестницы с количеством маршей более одного или высотой более 2 м, должны оборудоваться подъемниками для спуска и подъема грузов.

Для организаций розничной торговли, расположенных в жилых домах, погрузка и выгрузка грузов производится с торцов зданий, не имеющих окон, из подземных туннелей или со стороны магистралей, при наличии специальных помещений для приема и хранения товаров.

К **организации работы автотранспорта**, обслуживающего погрузочно-разгрузочные работы, предъявляются следующие требования.

При установке автомобиля для погрузки-выгрузки вблизи здания между зданием и задним бортом кузова автомобиля должен соблюдаться разрыв не менее 0,8 м. Перед началом движения автомобиля задним ходом в условиях недостаточного обзора лицом, руководящим погрузочно-разгрузочными работами, должен быть выделен специальный человек для организации безопасного движения автомобиля и контроля за соблюдением установленного вышерасстояния.

Для фиксации остановки автомобиля на безопасном расстоянии при необходимости должны применяться специальные переносные устройства (башмаки, клинья и др.).

Открывать и закрывать борта кузова транспортного средства разрешается не менее чем двум работникам. Перед этим необходимо убедиться в безопасном расположении груза.

Высота разгрузочно-погрузочных платформ для автотранспорта должна составлять 1,1... 1,2 м, для малотоннажных автомобилей — 0,6...0,8 м, ширина — от 3 м (для малотоннажных автомобилей) до 4,5 м. В продовольственных организациях торговой площадью 1,5 тыс. м² и более, в организациях, торгующих мебелью, площадью 1 тыс. м² и более, в универмагах и других непродовольственных организациях площадью 4,5 тыс. м² и более ширина платформы может быть увеличена до 6 м.

В зависимости от климатического района расположения (см. (НиП 23-01—99 «Строительная климатология») и величины торговой площади организаций разгрузочные платформы следует размещать под навесом в неотапливаемых или отапливаемых помещениях. Навесы должны полностью перекрывать разгрузочную **платформу**, а также кузов автомобиля на 1 м.

Разгрузочные платформы оборудуют навесами:

- в продовольственных организациях площадью до 1 тыс. м², в непродовольственных площадью до 2,5 тыс. м², расположенных в климатическом подрайоне IV и в климатических районах II и III (кроме подрайона III Б);
- в организациях независимо от торговой площади и специализации, расположенных в климатических подрайонах III Б и IV.

Разгрузочные платформы размещаются под навесами или в неотапливаемых помещениях в продовольственных или непродовольственных организациях площадью до 650 м², расположенных в климатическом районе I (кроме подрайона I В).

Допускается предусматривать разгрузочные платформы в неотапливаемых помещениях в продовольственных организациях площадью 4,5 тыс. м² и более, расположенных в климатическом подрайоне III Б и в климатическом районе IV.

Разгрузочные платформы в отапливаемых помещениях должны предусматриваться в организациях площадью 600 м² и более, расположенных в климатическом районе I (кроме подрайона I В).

В продовольственных и непродовольственных организациях торговли площадью соответственно свыше 1 тыс. м² и 2,5 тыс. м², расположенных в климатическом подрайоне I В, в климатических районах II и III (кроме подрайона III Б), допускается размещать разгрузочные платформы в отапливаемых или неотапливаемых помещениях.

В случаях, когда разгрузочные места в организациях для ночного завоза товаров предусматриваются вне основной разгрузочной платформы, допускается вместо платформы (при соответствующих обоснованиях) применять разгрузочно-погрузочные устройства.

При разгрузке товаров под навесами или в неотапливаемые помещения в организациях, расположенных в I, II и III климатических районах (кроме подрайона III Б), должны предусматриваться помещения для приема товаров.

Площадь помещения для приема товаров должна составлять в организациях с торговой площадью до 150 м² — 12 м², более 150 м² — 16 м² в расчете на одно разгрузочное место.

Проведение погрузочно-разгрузочных работ. Поступающие грузы укладываются на стеллажи, поддоны и т.п. Масса груза на поддоне не должна превышать расчетной грузоподъемности стандартного поддона.

При размещении товаров в помещениях размеры отступов должны составлять: от стен помещения 0,7 м, от приборов отопления 0,2...0,5 м, от источников освещения 0,5 м, от пола 0,15...0,3 м.

Зазоры в штабеле должны составлять: между ящиками 0,02 м, между поддонами и контейнерами 0,05...0,1 м.

При штабелировании грузов следует обеспечивать устойчивость штабеля и безопасность людей, работающих на штабеле или около него. Не допускается укладка в штабель грузов в поврежденной или в разногабаритной таре, в таре со скользкими поверхностями, в упаковке, не обеспечивающей устойчивость пакета.

Укладка грузов должна обеспечивать их устойчивость при хранении и транспортировании, разгрузке транспортных средств и разборке штабелей, а также возможность механизированной погрузки и выгрузки. Дештабелирование грузов должно производиться только сверху вниз.

При выполнении работ с тарно-упаковочными и штучными грузами следует использовать различные виды тары-оборудования, а также специализированные грузозахватные приспособления, исключающие падение грузов.

Грузы в ящиках и мешках, не сформированные в пакеты, следует укладывать в штабель вперевязку. Для устойчивости штабеля следует через каждые 2 ряда ящиков прокладывать рейки, а через каждые 5 рядов мешков — доски.

Высота складирования тарно-упаковочных и штучных грузов определяется исходя из высоты помещения, нагрузки на перекрытия, технических характеристик и средств механизации, технологических правил и условий хранения. Высота штабеля при ручной укладке затаренных грузов в ящиках массой до 50 кг, в мешках до 100 кг не должна превышать 2 м.

При подъеме груза на поддоне наибольший свес груза с поддона по сторону не должен превышать: для грузов в мешковой (тканевой, джутовой) таре — 100 мм, для грузов в бумажных мешках, в кипах и ящиках — 50 мм.

Высота укладки бочек в горизонтальном положении (лежа) должна быть не более 3 рядов с обязательной укладкой прокладок между рядами и подклиниванием всех крайних рядов. При установке бочек стоя высота укладки допускается не более чем в 2 ряда вперевязку с прокладкой равных по толщине досок между рядами.

Бочки с бензином и другими легко воспламеняющимися жидкостями необходимо укладывать только лежа, в один ряд пробкой вверх.

Не следует укладывать штабель к штабелю вплотную во избежание обвалов при разборе соседнего штабеля. Расстояние между рядами штабелей должно определяться с учетом возможности установки тары в штабель, снятия тары со штабеля грузозахватными устройствами и обеспечения необходимых противопожарных разрывов.

Перед подъемом и перемещением грузов проверяют их устойчивость и правильность строповки. Способы строповки должны исключать возможность падения грузов. Стropовку контейнеров следует производить за все строповочные узлы. При ручной строповке (отстроповке) контейнеров применяются специальные лестницы и другие средства, обеспечивающие безопасность работающих.

Стropовку крупногабаритных грузов необходимо выполнять с учетом их массы и расположения центра тяжести.

При транспортировании, погрузке-выгрузке, складировании и монтаже витринных стекол следует соблюдать меры предосторожности, обеспечивающие безопасные условия труда.

Транспортирование грузов выполняется электро- и автотранспортными средствами, имеющими устройства, исключающие возможность их эксплуатации посторонними лицами. Оставлять после окончания и в перерывах между работами транспортные средства можно, если приняты меры, предотвращающие самопроизвольное их движение; на подъемно-транспортном средстве поднятый груз должен быть опущен.

Грузовые ручные тележки должны иметь съемные или жесткие приспособления, обеспечивающие устойчивость различных грузов, поручни для удобства их передвижения. Тележки для перемещения бочек, медведки должны снабжаться предохранительными скобами на концах рукояток и иметь приспособления для защиты рук в случае падения или смещения грузов с тележки.

Тележки с подъемной платформой или подъемными вилами с ручным гидравлическим рычажным приводом подъема груза используются при внутрискладских перемещениях грузов на поддонах размерами 800 x 600 и 600 x 400 мм.

Грузовые транспортные тележки грузоподъемностью до 50 кг используются для перемещения отдельных легковесных грузов, а грузоподъемностью 0,25... 1 т — для перемещения отдельных грузов или мелких штучных грузов на поддонах или в таре.

Платформы тележек по форме должны соответствовать виду перевозимых грузов, при необходимости иметь специальные приспособления для закрепления и фиксации грузов. Передние колеса ручных тележек для перевозки грузов массой более 300 кг должны быть управляемыми. Грузовые ручные тележки должны быть исправными, устойчивыми и легкоуправляемыми. Скорость перемещения ручных тележек не должна превышать 5 км/ч.

При перемещении груза вниз по наклонному полу работник должен находиться сзади тележки. При необходимости остановку гидравлической тележки допускается производить опусканием груза.

При перемещении груза, уложенного в высокий штабель, следует привлечь второго работника для поддержания штабеля. Работник, сопровождающий тележку, не должен находиться сбоку от нее.

При выполнении погрузочно-разгрузочных работ и транспортировании грузов вручную следует придерживаться следующих требований:

- при разгрузке транспортного средства должны применяться мостики, сходни, трапы, прогиб настила которых при максимальной нагрузке не превышает 20 мм. При длине трапов, мостиков более 3 м под ними должны устанавливаться промежуточные опоры;
- мостики и сходни изготавливают из досок толщиной не менее 50 мм и снизу скрепляют жесткими планками с интервалом не более 0,5 м;
- сходни должны иметь планки сечением 20 x 40 мм для упора ног через каждые 300 мм;
- металлические мостики изготавливают из рифленого листового металла толщиной не менее 5 мм;
- грузы в жесткой таре и лед без упаковки следует переносить только в рукавицах;
- стеклянную посуду необходимо ставить на устойчивые подставки, порожнюю стеклянную тару следует хранить в ящиках с гнездами;
- грузы следует переносить только в исправной таре.

КОНТРОЛЬНЫЕ ВОПРОСЫ

1. Какие меры безопасности предъявляются к эксплуатации паровых и водогрейных котлов и другому оборудованию, находящемуся под давлением?
2. Каковы основные причины аварий паровых котлов?
3. Какую опасность могут представлять воздушные компрессоры и холодильные установки при нарушении правил их эксплуатации?
4. Какими мерами достигается безопасная эксплуатация баллонов?
5. Перечислите основные требования безопасной эксплуатации газоиспользующих установок?
6. Какие требования безопасности должны соблюдаться при эксплуатации трубопроводов?
7. Какие меры безопасности предусматриваются при работах внутри емкостей?
8. Как должны быть организованы погрузочно-разгрузочные работы?

IV

ПРОИЗВОДСТВЕННАЯ САНИТАРИЯ И ГИГИЕНА ТРУДА

РАЗДЕЛ

- Глава 9. Вредные вещества и меры защиты от их воздействия
- Глава 10. Микроклимат на рабочих местах и его обеспечение
- Глава 11. Освещение производственных помещений
- Глава 12. Защита от производственного шума и вибрации
- Глава 13. Электромагнитные поля и меры защиты от их воздействия
- Глава 14. Средства индивидуальной защиты

ВРЕДНЫЕ ВЕЩЕСТВА И МЕРЫ ЗАЩИТЫ ОТ ИХ ВОЗДЕЙСТВИЯ

9.1. ОСНОВНЫЕ ОПРЕДЕЛЕНИЯ И КЛАССИФИКАЦИЯ ВРЕДНЫХ ВЕЩЕСТВ

Основные вредные вещества, загрязняющие воздух на пищевых предприятиях, — это пыль органического и минерального происхождения, различные газы и пары, образующиеся при переработке сырья, исходных материалов, создании полупродуктов, продуктов, а также содержащихся в отходах производства. Проникшие в организм человека в небольших количествах через органы дыхания, пищеварения или кожу вредные газы, пары и пыль оказывают . . . [его неблагоприятное токсическое или патогенное воздействие, нарушающее физиологические функции внутренних органов, с которым или вызывающее различные заболевания.

Токсичность — это способность некоторых химических веществ оказывать вредное воздействие на человека, вызывающее функциональные нарушения, которые превышают защитные возможности организма регулировать вывод или разрушение поступившего вредного вещества, и приводящее к отравлениям.

Вредные вещества в зависимости от токсичности и раздражающих свойств делятся:

- на *кровяные яды*, которые более активно соединяются с гемоглобином крови и вытесняют из него кислород (оксид углерода, бензол, соединения ароматического ряда и др.);
- *нервные яды*, вызывающие возбудимость, истощение нервной системы, разрушение нервной ткани (наркотики, спирты, сероводород, кофеин и т.п.);
- *раздражающие яды*, поражающие верхние дыхательные пути и легкие (аммиак, сернистый ангидрид, пары кислот, окислы азота, ароматические углеводороды и др.);

- *прожигающие и раздражающие кожу и слизистые оболочки* (серная и соляная кислоты, едкий натр, едкое кали и т. п.);
- *печеночные яды*, действие которых сопровождается изменением и воспалением тканей печени (спирты, дихлорэтан, четыреххлористый углерод);
- *аллергены*, изменяющие реактивную способность на раздражающее воздействие (алкалоиды и другие вещества);
- *канцерогены*, вызывающие образование злокачественных (раковых) опухолей (3,4-бензпирен, каменноугольная смола, никотин);
- *мутагены*, воздействующие на генетический аппарат клетки (окись этилена, соединения ртути, спирты, никотин и т. п.).

По степени воздействия на человека вредным веществам присвоены четыре класса опасности:

- I — чрезвычайно опасные;
- II — высокоопасные;
- III — умеренно опасные;
- IV — малоопасные.

В зависимости от класса опасности вещества устанавливаются его *предельно допустимые концентрации* (ПДК) в воздухе рабочей зоны, т. е. в пространстве высотой 2 м над уровнем пола или площадки, на которых расположены постоянные и непостоянные рабочие места. Постоянными считаются такие рабочие места, на которых работающий находится более 50 % времени смены или 2 ч непрерывно, а непостоянными — менее указанных значений.

Предельно допустимыми считаются такие концентрации веществ, которые при ежедневной работе в течение смены и на протяжении всего трудового стажа не вызывают у работающего профзаболеваний или отклонений в состоянии здоровья как в период работы, так и в отдаленные сроки жизни (т. е. после выхода на пенсию) его самого и последующих поколений. ПДК газов, паров, пыли и уровни загрязнения ими воздуха определяются в гравиметрических показателях (мг/м³), т. е. по содержанию массы вредного вещества в 1 м³ воздуха.

Санитарными нормами установлены ПДК **максимально разовые** (ПДК м. р.), т. е. такие, которые не должны превышать в воздухе рабочей зоны за период отбора одной пробы (~ 20 мин), и **среднесменны** (ПДК с. с.), которые не должны превышать при определении средневзвешенной во времени концентрации в течение не менее 3 смен.

Для чрезвычайно опасных веществ максимально разовые ПДК < 0,1 мг/м³, для высокоопасных — 0,1... 1 мг/м³, для умеренно опасных — 1,1... 10 мг/м³ и для малоопасных > 10 мг/м³.

ПДК вредных веществ в воздухе рабочей зоны пищевых предприятий приведены в табл. 9.1.

Таблица 9.1. Общие санитарно-гигиенические требования к воздуху рабочей зоны		
Вещество	ПДКм.р., мг/м ³	Класс опасности
Газы и пары		
Диоксид азота	2	III
оксиды азота (в пересчете на N O ₂)	5	III
Акролеин	0,2	II
Амилацетат	160	IV
Аммиак	20	IV
Ангидрид: серный сернистый	1 10	II III
Ацетон	200	IV
БЕНЗИН и керосин (в пересчете на С)	300	IV
Бензол	5	II
Диоксид хлора	0,1	I
Дихлорэтан	10	II
Ксилол	50	III
Кислота: серная соляная уксусная	1 5 5	II II III
Ртуть металлическая	0,01	I
Сероводород	10	II
Скипидар (в пересчете на С)	300	IV
Сода кальцинированная	2	III

Окончание табл. 9.1

Вещество	ПДКм.р., мг/м ³	Класс опасности
Спирт: метилловый (метанол) этиловый	5 1 000	III IV
Толуол	50	III
Уайт-спирит (в пересчете на С)	300	гv
Оксид углерода	20	IV
Диоксид углерода	9 000	IV
Углерод 4-хлористый	20	IV
Щелочи едкие (растворы в пересчете на NaOH)	0,5	II
<i>пыль</i>		
Зерновая	4	III
Известняка	6	IV
Какао-порошка	2	IV
Молока сухого	6	IV
Мучная (с примесью диоксида кремния менее 2 %)	6	IV
Крахмальная	6	IV
Сахарная	10	IV
Табачная	3	IV
Растительная с примесью диоксида кремния:		
более 10 % (зерновая)	2	IV
от 2 до 4 %	4	IV
менее 2 %	6	IV
Коксовая и сланцевая	6	IV
Угольная с содержанием диоксида кремния менее 2 %	10	IV

При одновременном содержании в воздухе нескольких веществ разнонаправленного действия ПДК остаются такими же, как и при их изолированном действии. Если вещества однонаправленного

действия, т.е. близки по химическому строению и характеру биологического воздействия на человека (например, ангидриды серный и сернистый, оксиды углерода и азота, различные углеводороды и др.), то их безопасная концентрация должна соответствовать неравенству

$$\frac{C_1}{\text{ПДК}_1} + \frac{C_2}{\text{ПДК}_2} + \dots + \frac{C_n}{\text{ПДК}_n} \leq 1,$$

где C_1, C_2, \dots, C_n — фактические концентрации каждого из веществ в воздухе рабочей зоны; $\text{ПДК}_1, \text{ПДК}_2, \dots, \text{ПДК}_n$ — ПДК тех же веществ в воздухе рабочей зоны.

9.2. | ХАРАКТЕРИСТИКИ ВРЕДНЫХ ВЕЩЕСТВ

Газы и пары. Эти вещества поступают в организм человека через органы дыхания, выполняющие одну из главных функций жизнеобеспечения человека — снабжение всего организма кислородом. Для сохранения жизненного баланса и восстановления затраченной энергии суточный рацион человека должен включать около 2 кг пищи, 3 кг воды и 30 м³ воздуха.

При нормальных атмосферных условиях, т.е. при температуре воздуха 20 °С (293 К) и барометрическом давлении 101,3 кПа масса 1 м³ воздуха равна 1,2 кг. Следовательно, человек в течение суток потребляет 36 кг воздуха.

Известно, что без пищи человек может прожить 25...30 сут, без воды — 8...10 сут, а без воздуха — всего 5 мин, т.е. время, соответствующее продолжительности периода клинической смерти, по истечении которого в центральной нервной системе (мозге) происходят необратимые физические изменения, обусловленные недостатком кислорода.

Статистика свидетельствует, что если потерявшему сознание будет оказана первая помощь (искусственное дыхание, наружный массаж сердца) в течение первых 5 мин, то к нормальному состоянию возвращаются более 90 % пострадавших, во вторые 5 мин — около 10 %, а по истечении указанного времени — практически никто.

Перечисленные факторы свидетельствуют о том, что особо важная роль в жизнеобеспечении отводится дыханию, которое непосредственно связано через легкие с кровеносной системой, питающей кислородом центральную нервную систему и организм в целом. Когда в легкие поступают вредные вещества, то они немедленно

но усваиваются кровью и в кратчайшее время разносятся по всему организму. Если в организме накапливается критическая масса вредного вещества за счет одноразового воздействия очень высоких концентраций, то это приводит к *острому отравлению*. Если же критическая масса накапливается в течение сравнительно длительного периода под воздействием средних концентраций вредных веществ во вдыхаемом воздухе, то возникают *хронические отравления*, а если под воздействием низких концентраций, то это приводит к *профессиональным заболеваниям*.

Для предупреждения этих неблагоприятных последствий, а также удушья из-за недостатка кислорода необходимо, чтобы используемый для дыхания воздух отвечал санитарно-гигиеническим требованиям по содержанию в нем как основных составных частей, так и вредных примесей. Основными составными частями — атмосферного воздуха являются (по объему): кислород — 20,96%, азот — 78,03 %, диоксид углерода — 0,03 %, остальное — инертные газы (аргон, неон и др.).

При дыхании человек поглощает из воздуха кислород и обогащает его диоксидом углерода. Содержание кислорода в выдыхаемом воздухе на 4,33 % по объему ниже, чем во вдыхаемом, т. е. составляет 16,63 %. Человек теряет сознание, если вдыхаемый воздух содержит кислорода 16 % и менее, а если ему при этом не будет оказана первая помощь, то возникшая ситуация может закончиться смертью.

Из вышеприведенных данных следуют два важных практических вывода:

- выдыхаемый воздух содержит достаточное для жизнеобеспечения количество кислорода, вследствие чего он может быть использован для проведения искусственного дыхания методом «изо рта в рот»;
- снижение содержания кислорода во вдыхаемом воздухе до 16 % по объему и ниже смертельно опасно, его концентрация должна в опасных местах контролироваться так же, как контролируется содержание в воздухе вредных веществ.

Причинами снижения концентрации кислорода в воздухе на пищевых предприятиях являются как производственные, так и естественные процессы, сопровождающиеся выделением инертных (в данном случае — не поддерживающих дыхание) газов. Это такие газы, как диоксид углерода, выделяющийся в процессах брожения, или метан, образующийся в процессах разложения или медленного окисления исходного сырья на хлебопекарных, макаронных, пивоваренных и других предприятиях.

Диоксид углерода в 1,86 раза плотнее воздуха, вследствие чего он стекает в расположенные ниже колодцы, приемки и другие емкости, а метан, плотность которого более чем в 2 раза меньше плотности воздуха, поднимается вверх в емкостях. И в том и в другом случае эти газы вытесняют воздух, разбавляют его, действуют удушающе при снижении концентрации кислорода до смертельно опасной.

По санитарным нормам содержание кислорода во вдыхаемом воздухе не должно быть менее 20 %.

Из вредных газов и паров, характерных для пищевых предприятий, наибольшую опасность представляют обладающие токсичностью оксид углерода, диоксид серы, окислы азота, аммиак, пары спиртов, бензина, пищевых эссенций, кислот, щелочей и т. п.

Токсическое действие газов и паров зависит от их физико-химических свойств и возрастает с увеличением концентрации в воздухе, способности взаимодействовать с тканями организма, накапливаться в них, продолжительности действия, ухудшения состава и состояния воздушной среды. При оценке опасности вдыхаемых газопарообразных вредных веществ и пыли следует учитывать также и тяжесть физической нагрузки, так как с ее увеличением возрастает объем легочной вентиляции и практически пропорционально этому возрастают дозы вредного вещества, поступающие в организм человека. Например, если в спокойном состоянии человек потребляет около 20 дм³/мин воздуха, то при тяжелой работе его количество может составить 120 дм³/мин, т.е. возрастает в 6 раз. Поэтому при одной и той же концентрации вредного вещества в воздухе большему риску отравления или профессионального заболевания подвергаются рабочие, выполняющие тяжелую физическую работу.

Пыль. Пылью называют дисперсные частицы размерами менее 80 мкм, образующиеся в процессах дробления, измельчения и других способах механического разрушения. Патогенным (болезнетворным) действием обладают характерные для пищевых предприятий и виды пыли — органические (мука, сахар, зерно, декстрин и др.) и минеральные (известняк и др.).

В отличие от вредных газов и паров, находящихся в воздухе в виде молекул и вследствие этого распространяющихся воздушными потоками по всему производственному помещению, диффузия пыли и определяется также действием гравитационных сил, под влиянием которых она может выпадать из воздуха. Чем крупнее пылинки и меньше скорость воздушного потока, тем ближе от источника образования они выпадают. Витаящая в воздухе пыль называется аэрозолью.

л е м, а осевшая — аэрогелем. При увеличении скорости воздушного потока аэрогель за счет сдувания может превратиться в аэрозоль, тем самым увеличив концентрацию пыли в воздухе.

Вредность пыли зависит не только от минералогического и химического состава, но также от ее крупности и уровня запыленности воздуха. Наиболее опасны кварцсодержащие пыли (зерновая, известняковая), вредность которых возрастает с увеличением содержания в них свободного диоксида кремния. Максимальный размер пылинок, попадающих в легкие, в том числе в альвеолы, не превышает 10 мкм. Наиболее опасными являются частицы размерами менее 2 мкм. Крупные частицы задерживаются в верхних дыхательных путях и вызывают заболевание — пылевой бронхит, а мелкие частицы — пневмокониоз.

Чем выше уровень запыленности воздуха, тем больше пылевая нагрузка на легкие, а значит возрастает вероятность проявления и сокращается срок развития заболеваний пневмокониозом и пылевым бронхитом.

9.3. КОМПЛЕКС МЕР КОЛЛЕКТИВНОЙ ЗАЩИТЫ ОТ ВРЕДНЫХ ВЕЩЕСТВ

На пищевых предприятиях для предупреждения воздействия вредных веществ (газ, пар, пыль) на человека применяется комплекс мер коллективной защиты (рис. 9.1), которые подразделяются на технологические (А), технические (Б), медико-профилактические (В) и контрольные (Г).

Технологические меры (А). Основная задача этих технологических мер — предупреждение выделения вредных веществ в производственные помещения. К ним относятся:

- изменение технологии **1** (см. рис. 9.1) для замены используемых веществ на менее вредные или безвредные;
- применение безотходных **2** технологий, выделение вредных веществ, которые не вызывают превышения ПДК в рабочей зоне и не требуют использования дополнительных технических мер борьбы с ними;
- применение замкнутых **3** технологий, т.е. не сопровождающихся выделением вредных веществ в производственные помещения.

Технические меры (Б). Техническими мерами вида Б являются:

- герметизация **1**, направленная на сокращение или ликвидацию вредных выделений в помещении;

Рис. 9.1. Структура мер коллективной защиты от вредных веществ



- вентиляция 2, обеспечивающая разбавление чистым воздухом поступивших в помещение вредных веществ до ПДК в рабочей зоне;
- местные отсосы и вытяжные устройства 3, предупреждающие поступление вредных веществ в помещение путем их отсоса или удаления непосредственно из мест выделения;
- дистанционное управление 4, направленное на удаление работающего из зоны, загрязненной вредными веществами.

Важное место среди перечисленных мер занимает *вентиляция*. По способу удаления вредных веществ вентиляция бывает общеобменной 2, и местной 2₁.

Используемая на пищевых предприятиях общеобменная вентиляция по способу ее осуществления подразделяется на естественную (аэрация), искусственную (механическую) и смешанную.

Естественная вентиляция действует за счет разности температур и давлений воздуха в помещении и вне его, а также за счет ветрового напора. Поэтому она является вытяжной, применяется в помещениях, имеющих значительные выделения теплоты, и осуществляется с помощью аэрационных фонарей или дефлекторов (рис. 9.2), а также фрагуг и окон. Установленный на здании 1 аэрационный фонарь (рис. 9.2, а) через вытяжные проемы 2 и 3 выбрасывает загрязненный вредными веществами и нагретый источником теплоты 5 воздух. Свежий воздух поступает через приточные проемы 4 и 6. Дефлектор (рис. 9.2, б) работает следующим образом. При обтекании ветром обечайки 1 возникает разрежение, которое создает в вытяжном трубопроводе 4 и диффузоре 5 тягу, отсасывающую загрязненный вредными веществами воздух из помещения. Колпак 2, предназначенный для защиты помещения от осадков и пыли, прикрепляется к обечайке и диффузору лапками 3.

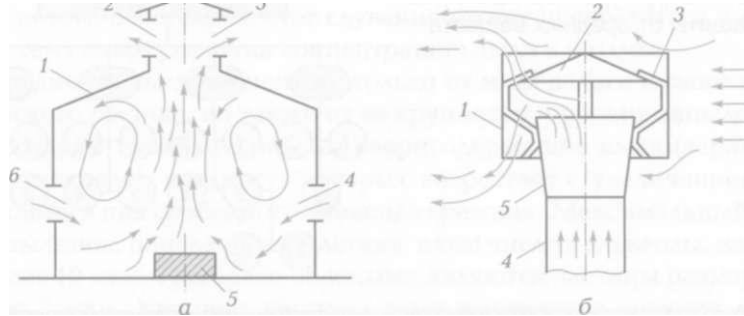


Рис. 9.2. Схемы естественной вытяжной вентиляции:

а – аэрационный фонарь; 1 – здание; 2 и 3 – вытяжные проемы; 4 и 5 – приточные проемы; 5 – источник теплоты;

б – дефлектор; 7 – обечайка; 2 – колпак; 3 – лапки; 4 – вытяжной трубопровод; 5 – диффузор

Искусственная вентиляция по функциональному признаку подразделяется на *вытяжную*, предназначенную для удаления загрязненного воздуха из верхней зоны помещения; *приточную*, обеспечивающую подачу чистого воздуха в рабочую зону помещения; *приточно-вытяжную*, сочетающую достоинства предыдущих.

Искусственная вентиляция проводится с помощью средств механического побуждения движения воздуха (рис. 9.3). *Центробежные*

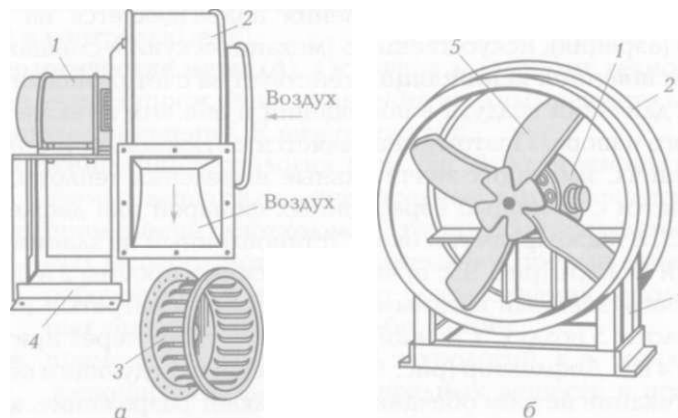


Рис. 9.3. Схемы центробежного [а] и осевого (б) вентиляторов:

1 – электродвигатель; 2 – кожух; 3 – колесо центробежного вентилятора; 4 – станина; 5 – лопатки осевого вентилятора

тле вентиляторы применяются, когда необходимо перемещать значительные объемы воздуха при большом аэродинамическом сопротивлении вентиляционной сети, а осевые — при малом сопротивлении.

Смешанная вентиляция обеспечивается путем подачи чистого воздуха механическими средствами и вытяжки загрязненного естественным путем.

Основное назначение общеобменной вентиляции — разбавление вредных веществ в общей атмосфере помещения до ПДК.

Требуемое для этого количество воздуха L , м³/ч, рассчитывается по формуле

$$L = 10^6 M / [k(C_{\text{пдк}} - C_0)]$$

где M — интенсивность выделения вредного вещества в помещении, кг/ч; k — безразмерный коэффициент распределения вентиляционного воздуха по помещению; $C_{\text{пдк}}$ и C_0 — соответственно ПДК вещества и его концентрация в поступающем для проветривания воздухе, мг/м³.

При ориентировочной оценке производительности вентилятора пользуются коэффициентом кратности воздухообмена, ч⁻¹

$$k_{\text{об}} = L/V,$$

где V — объем помещения, м³; $k_{\text{об}}$ показывает, сколько раз в течение 1 ч воздух в помещении следует заменить свежим для того, чтобы содержание вредного вещества в рабочей зоне не превышало ПДК. Его значения изменяются в довольно широком диапазоне.

Например, для хлебозаводов он равняется 1...4, винодельческих — 1...3, крахмальных — 2...15, санитарно-бытовых помещений — 1...10.

Из формулы для расчета L следует, что производительность вентиляции существенно зависит от чистоты воздуха C_0 в местах его забор. Если величина C_0 стремится к $C_{\text{пдк}}$, то L стремится к бесконечности, т.е. при этом полностью исчезает санитарная, а следовательно, и экономическая эффективность вентиляции.

При вентиляции подаваемый в промышленные помещения воздух обрабатывается в целях очистки его от пыли, нагревания (охлаждения) и увлажнения (сушки). Система устройств для обработки воздуха показана на схеме приточно-вытяжной вентиляции (рис. 9.4).

Для обеспыливания воздуха применяют пылесадительные камеры и циклоны. В камерах (рис. 9.5, а, б) пыль оседает под действием силы тяжести вследствие резкого снижения скорости и из-

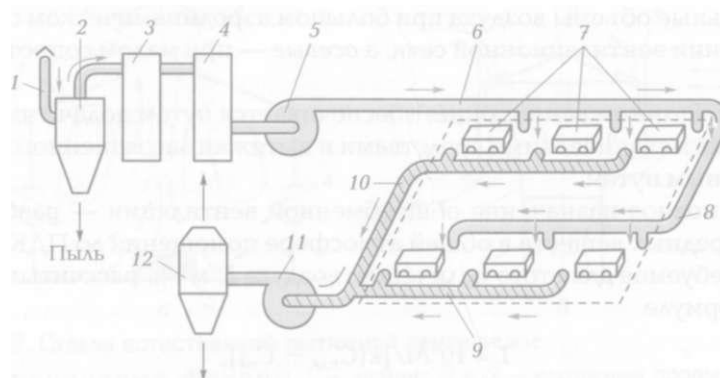


Рис. 9.4. Схема приточно-вытяжной вентиляции с устройствами для обработки воздуха:

1 — циклон; 2 и 7,2 — воздухозаборное устройство; 3 — калорифер для подогрева (охлаждения) воздуха; 4 — увлажнитель; 5 — приточный вентилятор; 6, 8, 9 и 7,0 — приточные и отсасывающие воздуховоды; 7 — рабочие места; 7,7 — вытяжной вентилятор

менения направления движения потока воздуха. В циклоне (рис. 9.5, в) воздух движется по спирали в кольцевом пространстве 1 между цилиндрическим корпусом и внутренней трубой 2. Центробежная сила отбрасывает пылинки на внутреннюю поверхность корпуса, откуда они падают в нижнюю коническую часть 3 циклона и поступают в бункер. Очищенный воздух выходит через внутреннюю трубу и поступает в вентиляционную систему. Для подогрева воздуха применяются водяные или паровые калориферы, а для охлаждения и увлажнения — форсуночные камеры.

Местная, или локализованная, вентиляция применяется дополнительно к общеобменной на участках или рабочих местах, где она не обеспечивает ПДК. Это осуществляется с помощью самостоятельной вентиляционной системы (рис. 9.6), включающей фильтр грубой очистки 1, пылеосадительную камеру 2, калорифер 3, вентилятор 4, приточный канал 5, средства раздачи воздуха 6, подводящие его непосредственно к рабочим местам.

Местные отсосы широко применяются в технологическом оборудовании пищевых предприятий, в частности:

- бортовые отсосы, зонты, козырьки производительностью 200...3 000 м³/ч в варочных котлах (рис. 9.7), газовых печах, обжарочных барабанах и другом оборудовании кондитерских фабрик;

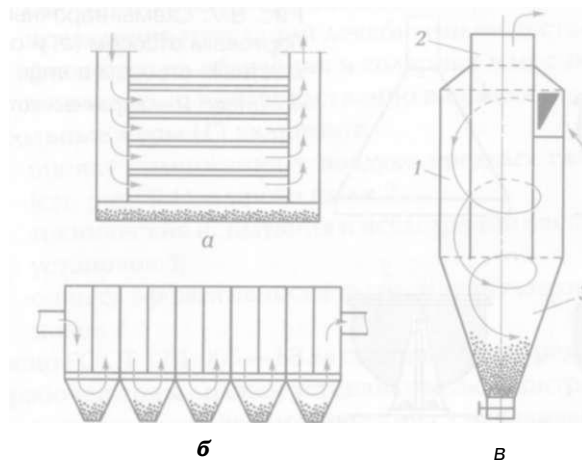


Рис. 9.5. Схемы осадительных камер полочного (а) и лабиринтного (б) типов и типа циклон (в) пылеочистных устройств:

1 — кольцевое пространство; 2 — труба; 3 — коническая часть

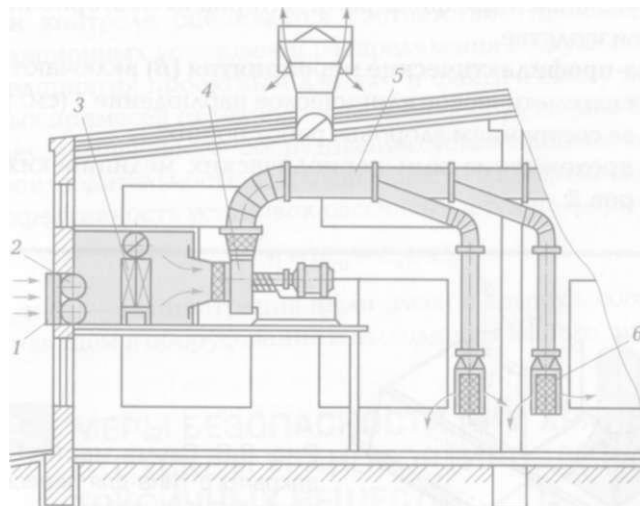


Рис 9.6. Система местной вентиляции:

1 — фильтр грубой очистки; 2 — пылесадительная камера; 3 — калорифер; 4 — пылесос; 5 — приточный канал; 6 — средства подачи воздуха

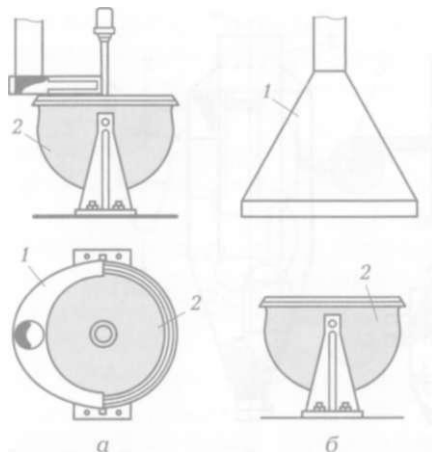


Рис. 9.7. Схемы варочных котлов с бортовым отсосом (а) и с открытым местным отсосом в виде зонта (б): 7 — отсос; 2 — варочный котел

- отсосы и укрытия (рис. 9.8) производительностью 300... 3 000 м³/ч на завалочных линиях, просеивателях, норях, сушилах и другом оборудовании на макаронных и других фабриках.

Отсасываемый воздух очищается в мешочных или других фильтрах до ПДК и менее, поступает в помещение или выбрасывается в атмосферу. Уловленные фильтрами материалы повторно используются в производстве.

Медико-профилактические мероприятия (В) включают:

- систематическое клиническое наблюдение / (см. рис. 9.1) за состоянием здоровья работающих;
- прохождение ими периодических медицинских осмотров 2;

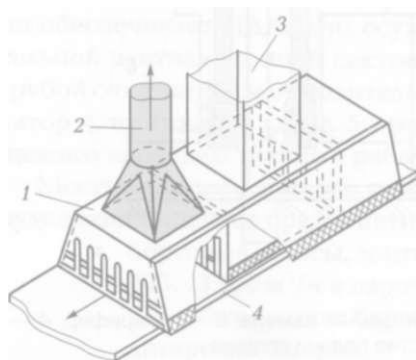


Рис. 9.8. Схема местного отсоса закрытого типа для пересыпки материала на конвейер: 7 — аспирационное укрытие; 2 — отсасывающий патрубок; 3 — патрубок для подачи материала; 4 — конвейерная лента

- санитарно-профилактическое обслуживание **3**;
- проведение ингаляций лечебными веществами и ультрафиолетового облучения в соляриях или с помощью эритемных ламп непосредственно в цехах **4**.

Контрольные меры (Г) включают:

- оценку содержания в воздухе вредных газов и паров **1** (см. рис. 9.1), а также пыли **2**;
- технические испытания и исследования вентиляционных установок **3**;
- оценку эффективности пыле- и газоулавливающих установок **4**.

Согласно ГОСТ 12.1.005—88 за содержанием вредных веществ в воздухе рабочей зоны должен устанавливаться контроль:

- непрерывный автоматический с сигнализацией о превышении максимально разовых ПДК — для веществ однонаправленного действия;
- периодический — для токсичных веществ и фиброгенной пыли.

Периодичность контроля составляет: для веществ I класса опасности — не реже одного раза в 10 дней, II класса — один раз в месяц, III и IV классов — один раз в квартал.

Непрерывный автоматический контроль обеспечивается газоанализаторами и газосигнализаторами.

При контроле оценивается соответствие производительности вентиляционных установок и распределения воздуха по помещениям предприятия проектным данным и фактическому поступлению вредных примесей от технологического оборудования. Контроль газопылеулавливающего оборудования устанавливает соответствие его производительности и эффективности паспортным данным.

Эффективность установок рассчитывается по формуле

$$\eta = (C_n - C_k) / C_n$$

где C_n и C_k — концентрация пыли (газа) в воздухе, соответственно поступающем в оборудование и выходящем из него, мг/м³.

9.4. МЕРЫ БЕЗОПАСНОСТИ ПРИ ХРАНЕНИИ, ОТПУСКЕ И ТРАНСПОРТИРОВАНИИ ТОКСИЧНЫХ ВЕЩЕСТВ

Хранение щелочей, кислот и других токсичных жидкостей и веществ следует осуществлять на складах химических материалов.

Запасы этих жидкостей и веществ в производственных цехах в объемах, не превышающих суточной потребности, должны храниться в специальных кладовых, которые отвечают требованиям безопасности, предусмотренным строительными нормами и правилами.

Складские помещения должны быть: ограждены; иметь полы, изготовленные из материалов, устойчивых к воздействию кислот, щелочей и других агрессивных жидкостей; иметь уклон к стокам не менее 0,01 в целях отвода пролитых жидкостей в специальный приемник; оборудованы вентиляцией, в том числе аварийной. Стекло-бутылки с кислотами и щелочами должны находиться в плетеных корзинах или ящиках с ручками для транспортирования.

На складах и в кладовых не допускается одновременное хранение с химическими реактивами горючих жидкостей и веществ, которые могут вызвать воспламенение (азотная кислота, перманганат калия и др.).

Склады, кладовые и производственные помещения, в которых работают с кислотами, щелочами и другими токсичными веществами, должны иметь средства оказания первой помощи (3%-ный раствор соды, 0,5%-ный раствор бикарбоната натрия) и подводку теплой воды.

При отпуске химических реактивов необходимо пользоваться средствами индивидуальной защиты (спецодеждой, фартуками, рукавицами, очками, сапогами и др.), соблюдать правила безопасности. Переливать кислоту и щелочи в мелкую тару можно только с помощью сифона, ручного или ножного насоса или резиновой груши (рис. 9.9).

При приготовлении растворов серной кислоты ее необходимо наливать тонкой струйкой в воду при непрерывном помешивании. Наливать воду в концентрированную серную кислоту категорически запрещается.

При выполнении работ с кристаллическим едким натром необходимо соблюдать следующие меры безопасности. Бочки с кристаллическим едким натром вскрывают только с помощью специальных резаков, а не зубилом с молотком. Работы по освобождению бочек от кристаллического едкого натра должны быть механизированы и выполняться с помощью тельфера или талей. Бочки освобождают только путем растворения едкого натра в специальном баке с ложным днищем, на которое бочка устанавливается вскрыв той крышкой вниз.

Небольшие кусочки щелочи с помощью щипцов следует медленно добавлять в воду для полного растворения. При этом нужно непрерывно перемешивать образующийся раствор. Дробление боль-

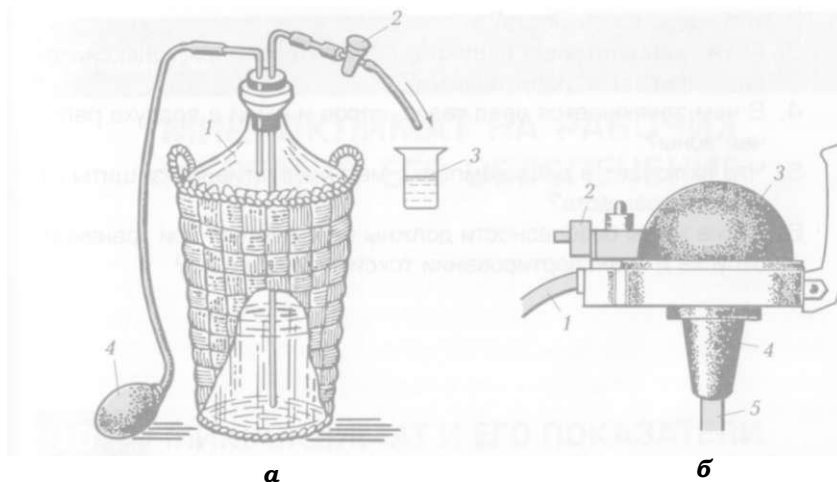


Рис. 9.9. Переливание токсичных жидкостей с помощью:
 л — резиновой груши; 7 — бутылка с кислотой или щелочью; 2 — кран; 3 — стакан; 4 — резиновая груша;
 о - устройства для розлива агрессивных жидкостей производительностью 200 л/ч: 7 — отводная трубка; 2 — клапан остановки струи; 3 — ручной насос; 4 — пробка для горловины бутылки; 5 — заборная трубка

ших кусков следует производить в специально отведенном месте. Перед дроблением большие куски обязательно закрывают плотной тканью (бельтингом) для предупреждения разлетания осколков.

Отработанные кислоты и щелочи раздельно собирают в специальную посуду и после нейтрализации сливают в иловую яму или канализацию.

При внутризаводском или внутрицеховом транспортировании бутылки с кислотами, щелочами и другими токсичными жидкостями следует переносить только вдвоем на расстояние не более 25 м по ровной поверхности и только в корзинах или ящиках, выложенных соломой или стружкой. При этом предварительно необходимо проверить прочность ручек и дна. Переносить корзины или ящики одному человеку на спине, плече или перед собой категорически запрещается.

КОНТРОЛЬНЫЕ ВОПРОСЫ

1. Какие вредные вещества загрязняют воздух на предприятиях пищевой отрасли?

2. Что такое токсичность?
3. Какие концентрации веществ в воздухе рабочей зоны считаются предельно допустимыми?
4. В чем заключается вред газов, паров и пыли в воздухе рабочей зоны?
5. Что включает в себя комплекс мер коллективной защиты от вредных веществ?
6. Какие меры безопасности должны соблюдаться при хранении, отпуске и транспортировании токсичных веществ?

ГЛАВА 10

МИКРОКЛИМАТ НА РАБОЧИХ МЕСТАХ И ЕГО ОБЕСПЕЧЕНИЕ

10.1. МИКРОКЛИМАТ И ЕГО ПОКАЗАТЕЛИ

Микроклимат производственных помещений — это метеорологические условия внутренней среды, определяемые действующими на организм человека сочетаниями температуры, относительной влажности и скорости движения воздуха, а также теплового облучения и температуры поверхностей ограждающих конструкций и технологического оборудования.

Для многих пищевых предприятий со значительным выделением теплоты и влаги микроклимат — основная характеристика условий труда на рабочих местах, от которой зависят не только состояние здоровья, трудоспособность, производительность работающих, но и затраты на льготы и компенсации за неблагоприятные условия труда, уровень текучести кадров. В связи с этим нормирование микроклимата на пищевых предприятиях — одна из важных задач охраны труда.

Требования к метеорологическим условиям регламентируют Санитарные правила и нормы СанПиН 2.2.4.548—96 «Гигиенические требования к микроклимату производственных помещений», которые устанавливают оптимальные и допустимые величины показателей микроклимата для рабочей зоны закрытых производственных помещений с учетом характеристики трудового процесса, тяжести выполняемой работы, времени пребывания на рабочем месте и периодов года, а также методы измерения и оценки этих показателей на действующих предприятиях.

Требования не распространяются на такие помещения пищевых предприятий, как склады, солодовни, помещения для хранения сельскохозяйственной продукции, холодильники и другие, в которых по технологическим причинам должны соблюдаться

определенные величины температуры и относительной влажности воздуха.

Показатели микроклимата должны обеспечивать сохранение теплового баланса человека с окружающей средой и поддержание оптимального или допустимого теплового состояния организма.

Оптимальные микроклиматические условия обеспечивают общее и локальное ощущение теплового комфорта в течение 8-часовой рабочей смены при минимальном напряжении механизмов терморегуляции, не вызывают отклонений в состоянии здоровья, создают предпосылки для высокого уровня работоспособности и являются предпочтительными на рабочих местах.

Оптимальные величины показателей микроклимата необходимо соблюдать на рабочих местах производственных помещений, на которых выполняются работы операторского типа, связанные с нервно-эмоциональным напряжением (в кабинах, на пультах и постах управления технологическими процессами, в залах вычислительной техники и др.).

Допустимые микроклиматические условия установлены по критериям допустимого теплового и функционального состояния человека на период 8-часовой рабочей смены. Они не вызывают повреждений или нарушений состояния здоровья, но могут приводить к возникновению общих и локальных ощущений теплового дискомфорта, напряжению механизмов терморегуляции, ухудшению самочувствия и понижению работоспособности.

Допустимые величины показателей микроклимата устанавливаются в случаях, когда по технологическим требованиям, техническим и экономически обоснованным причинам не могут быть обеспечены оптимальные величины.

10.2. ТЕРМОРЕГУЛЯЦИЯ ОРГАНИЗМА

В основу нормирования микроклимата положены условия, при которых организм человека сохраняет **нормальный тепловой баланс**, за счет физиологических процессов (прилив крови к кожному покрову, потоотделение и др.) осуществляется терморегуляция, обеспечивающая сохранение постоянной температуры тела.

На терморегуляцию отрицательно влияют повышенная влажность и скорость движения окружающего воздуха, особенно в сочетании с высокой температурой. При повышенной относительной влажности и снижении скорости воздуха интенсивность испарения влаги (пота) с поверхности тела снижается. Движение воздуха имеет способность

усиливать теплообмен, однако в холодный период года оно действует на организм человека неблагоприятно. Вредное воздействие оказывает также чрезмерная сухость воздуха (влажность ниже 30 %).

В результате терморегуляции происходит изменение обмена веществ и в зависимости от температуры окружающей среды повышается или понижается уровень тепловыделений. Интенсивность обмена веществ и уровень тепловыделений существенно не изменяются при температурах воздуха 15...20 °С и относительной влажности 35...70%. При температуре воздуха до 30 °С отдача теплоты организмом осуществляется конвекцией и излучением, а при более высоких температурах — главным образом за счет усиленного образования и испарения пота.

Потоотделение при выполнении тяжелых физических работ и температуре воздуха 30 °С и выше достигает 10 дм³ в смену. Вместе с водой организм человека теряет 30...40 г соли, или на 20...30 г (юльпе, чем при нормальных условиях, поэтому в горячих цехах рабочие в качестве профилактического средства должны употреблять для питья соленую воду.

10.3. ОСОБЕННОСТИ НОРМИРОВАНИЯ ПОКАЗАТЕЛЕЙ МИКРОКЛИМАТА

Оптимальные и допустимые абсолютные величины показателей микроклимата выбираются в последовательности, указанной на рис. 10.1, в зависимости от следующих факторов.

Первоначально устанавливается **характеристика трудового процесса**, и если трудовой процесс вызывает нагрузку преимущественно на центральную нервную систему (напряженность труда), к) в помещении должны обеспечиваться *оптимальные показатели микроклимата А*.

Если установленная характеристика отражает преимущественно нагрузку на опорно-двигательный аппарат (тяжесть труда), то в п) мощности могут быть обеспечены *допустимые показатели микроклимата А*.

Абсолютные значения оптимальных и допустимых величин микроклимата в рабочей зоне помещения определяются в зависимости от следующих факторов: периода года ЛГ и категории физических работ по тяжести КР.

Периоды года подразделяются на холодный **Х** со среднесуточной температурой воздуха менее или равной 10 °С и теплый **Т** со среднесуточной температурой воздуха более 10 °С.

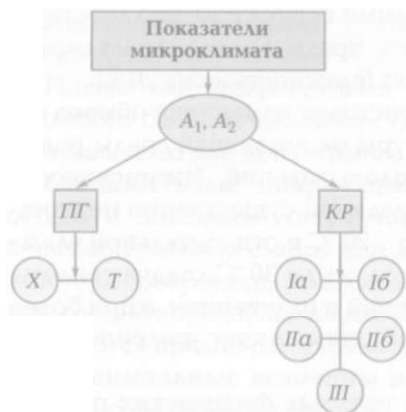


Рис. 10.1. Схема последовательности выбора значений показателей микроклимата

Тяжесть физической работы и напряженность труда определяются общими энергозатратами организма на их выполнение и подразделяются на следующие пять категорий:

- *Ia* — легкая с энергозатратами до 120 ккал/ч (0,5 МДж/ч), т.е. выполняемая сидя, не требующая физического напряжения;
- **Iб** — легкая с энергозатратами до 120... 150 ккал/ч (0,5... 0,6 МДж/ч), т.е. выполняемая сидя, стоя, передвигаясь с некоторым физическим напряжением;
- **IIa** — средней тяжести с энергозатратами 150...200 ккал/ч (0,6...0,8 МДж/ч), т.е. выполняемая при движении с перенесением предметов массой до 1 кг, а также сидя или стоя и требующая определенного физического напряжения;
- **IIб** — средней тяжести с энергозатратами 200...250 ккал/ч (0,8... 1 МДж/ч), т.е. выполняемая стоя, передвигаясь, с перенесением предметов массой до 10 кг и сопровождающаяся умеренным физическим напряжением;
- **III** — тяжелая с энергозатратами более 250 ккал/ч (1 МДж/ч), т.е. выполняемая с постоянным передвижением, перемещением и перенесением тяжестей массой более 10 кг и требующая больших физических усилий.

Характеристика производственных помещений по категории выполняемой работы устанавливается, исходя из категории, которую выполняет более 50 % работающих в рассматриваемом помещении.

При соблюдении оптимальных величин температуры, относительной влажности и скорости воздуха **температура внутренних**

поверхностей, ограждающих рабочую зону конструкций (стен, мола, потолков) или устройств (экранов и т. п.), а также *температура наружных поверхностей* технологического оборудования или его ограждающих устройств не должны выходить более чем на 2 °С за пределы оптимальных величин температуры воздуха, установленных для отдельных категорий физических работ. При температуре внутренних поверхностей ограждающих конструкций ниже или выше оптимальных рабочие места следует удалить от них на расстояние не менее 1 м. Перепады температуры воздуха по высоте и горизонтали рабочей зоны не должны выходить за пределы оптимальных для отдельных категорий работ.

Если в помещении установлены допустимые показатели микроклимата, то *температура ограждающих устройств* в рабочей зоне не должна выходить за пределы допустимых для отдельных категорий работ. Перепады температуры воздуха по высоте рабочей зоны допускаются до 3 °С, а по горизонтали и в течение смены при легких работах — до 4 °С, при работах средней тяжести — до 5 °С и при тяжелых работах — до 6 °С.

Интенсивность теплового облучения работающих от нагретых поверхностей технологического оборудования, осветительных приборов, инсоляции не должна превышать 35 Вт/м² при облучении 50 % и более поверхности тела, 70 Вт/м² при величине облучаемой поверхности от 25 до 50 % и 100 Вт/м² при облучении 25 % поверхности тела. Интенсивность теплового облучения от открытых источников (открытое пламя) не должна превышать 140 Вт/м² при облучении не более 25 % поверхности тела при обязательном использовании средств индивидуальной защиты, в том числе средств защиты лица и глаз.

Отнесение условий труда к тому или иному классу вредности и опасности по показателям микроклимата (нагревающего и охлаждающего) осуществляется в соответствии с руководством Р 2.2.2006—2005 «Гигиенические критерии оценки условий труда по показателям вредности и опасности факторов производственной среды, тяжести и напряженности трудового процесса».

Нагревающий микроклимат — сочетание параметров микроклимата (температура воздуха, скорость его движения, относительная влажность, тепловое излучение), при котором имеет место нарушение теплообмена человека с окружающей средой, выражающееся в накоплении тепла в организме выше верхней границы оптимальной величины (более 0,87 кДж/кг) и/или увеличении доли потерь тепла испарением пота (более 30 %) в общей структуре теплового баланса, появлении общих или локальных дискомфортных теплоощущений (слегка тепло, тепло, жарко).

Для оценки нагревающего микроклимата в помещении (вне зависимости от периода года), а также на открытой территории в теплый период года используется интегральный показатель — **индекс тепловой нагрузки среды** (ТНС-индекс), который является эмпирическим показателем, выраженным в °С и характеризующим совместное действие параметров микроклимата (температуры, влажности, скорости движения воздуха и теплового облучения) на теплообмен человека с окружающей средой.

ТНС-индекс определяется на основе величин температуры смоченного термометра, аспирационного психрометра ($t_{см}$) и температуры внутри зачерненного шара ($t_{ш}$).

Температура внутри зачерненного шара $t_{ш}$ измеряется термометром, резервуар которого помещен в центр зачерненного полусферического шара, и отражает влияние температуры воздуха, температуры поверхностей и скорости движения воздуха. Зачерненный шар должен иметь диаметр 90 мм, минимально возможную толщину и коэффициент поглощения 0,95. Точность измерения температуры внутри шара $\pm 0,5$ °С.

ТНС-индекс рассчитывается по уравнению

$$ТНС = 0,7t_{см} + 0,3t_{ш}.$$

Метод измерения и контроля ТНС-индекса аналогичен методу измерения и контроля температуры воздуха.

Охлаждающий микроклимат — сочетание параметров микроклимата, при котором имеет место изменение теплообмена организма, приводящее к образованию общего или локального дефицита тепла в организме ($> 0,87$ кДж/кг).

Класс условий труда при работе в производственных помещениях с охлаждающим микроклиматом (при отсутствии теплового излучения), а также на открытой территории в холодный период года и в неотапливаемых помещениях определяется по таблицам руководства 2.2.2006—2005.

10.4. ОБЕСПЕЧЕНИЕ НОРМ МИКРОКЛИМАТА

На пищевых предприятиях многие помещения имеют значительные тепло- и влаговыделения, например:

- печные отделения хлебозаводов;
- печное, варочное, обжарочное, пекарное, роспуска крошки и другие помещения кондитерских предприятий;

- варочные, осветления, сепарации, фасования продукции, мойки тары и другие помещения пивобезалкогольных заводов;
- многие помещения сахарных заводов.

Для обеспечения нормативных показателей микроклимата в этих помещениях и защиты работающих от перегрева и охлаждения, простудных и других заболеваний используются инженерно-строительные меры, которые включают:

- конструкцию зданий с соответствующей теплоизоляцией;
- средства снижения инсоляции;
- теплоизоляцию поверхностей оборудования (котлов, трубопроводов пара и горячей воды и др.);
- вентиляцию;
- кондиционирование;
- отопление;
- воздушное душирование рабочих мест;
- средства предупреждения заноса холодного наружного воздуха в помещения (воздушно-тепловые завесы).

В случае невозможности обеспечения нормативных значений показателей микроклимата с помощью инженерно-строительных мер, а также невозможности применения последних в помещениях из-за технологических требований к производственному процессу используются различные средства индивидуальной защиты, рассмотренные далее в гл. 14.

Теплоизоляция зданий осуществляется исходя из теплоизоляционных свойств строительных ограждений производственного здания, соответствующих климатическим условиям района, в котором расположено пищевое предприятие.

Теплоизоляционные свойства строительных ограждений устанавливаются при проектировании здания и реализуются при строительстве.

Теплоизоляция на поверхности теплонесущего технологического оборудования устанавливается для предупреждения поступления избыточной теплоты в помещение. Толщина слоя теплоизоляции рассчитывается такой, чтобы температура его наружной поверхности в соответствии с требованиями санитарных норм не превышала 45 °С. Вместе со снижением выделения теплоты это предупредит возможность термических травм.

Для районов с сухим и жарким климатом, большим числом солнечных дней, кроме того, предусматриваются меры **защиты помещений от избыточной инсоляции** в целях предупреждения поступления в них дополнительной теплоты.

Если указанные меры не обеспечивают нормативных значений температуры и относительной влажности воздуха в помещении, то применяются вентиляция, кондиционирование, а в холодный период года — отопление.

Вентиляция должна обеспечить нормативные показатели микроклимата в рабочей зоне. Для этого рассчитывают ее производительность, м³/ч, чтобы обеспечить удаление избыточной теплоты и избыточной влаги. Для определения производительности общеобменной вентиляции необходимо знать величину избыточного теплового потока, плотность воздуха при 293 К (1,2 кг/м³), температуру и влагосодержание удаляемого и поступающего воздуха, а также количество парообразной влаги.

Избыточный тепловой поток суммируется из количества теплоты, выделяемой технологическим оборудованием и остывающей горячей продукцией предприятия; поступающей в помещение за счет инсоляции, а также потерь теплоты из помещения через строительные ограждения.

Кондиционирование предназначено для автоматического поддержания в помещении нормативных показателей температуры и влажности воздуха.

Схема типового кондиционера показана на рис. 10.2. Наружный воздух через заборное устройство **1**, фильтр **2** для очистки от механических примесей поступает к калориферу **3** первой ступени подогрева или охлаждения воздуха. Затем он поступает в камеру распыления воды системой форсунок **4** для дополнительного увлажнения, очистки, охлаждения или подогрева. После этого воздух в ка-

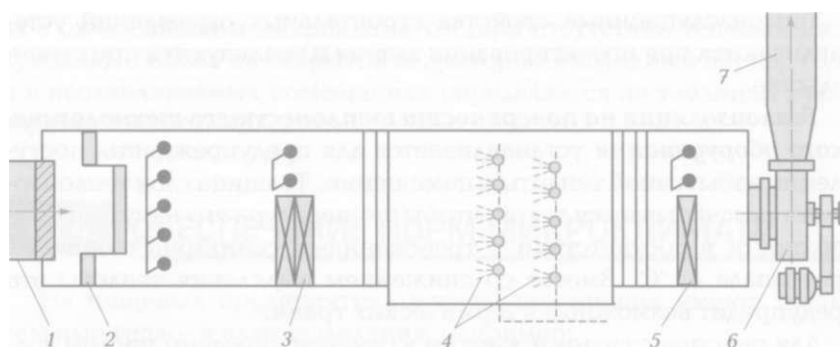
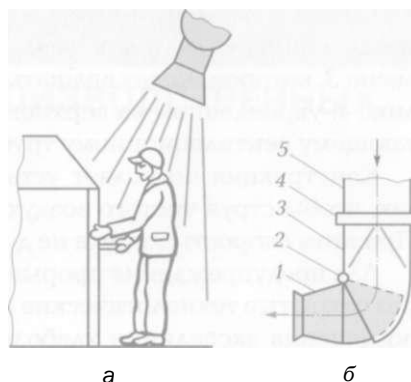


Рис. 10.2. Схема кондиционера:

7 — заборное устройство; 2 — фильтр; 3 и 5 — калорифер; 4 — форсунки; 6 — вентилятор; 7 — трубопровод

Рис. 10.3. Схема душирующей вентиляции с помощью нерегулируемого (а) и регулируемого патрубков (б):

1 — нижнее звено; 2 — шарнир; 3 — среднее звено; 4 — опорный ролик; 5 — верхнее звено



лорифере 5 второй ступени приобретает необходимую температуру и влажность и вентилятором **б** по трубопроводу 7 подается в помещение.

Если на отдельных рабочих местах экономически нецелесообразно использовать вышеуказанные средства, то применяется **воздушное душирование**, которое используется также при выделении радиационной теплоты, создающей тепловое облучение 350 Вт/м^2 и более, при открытых процессах с выделением вредных веществ, если их удаление не обеспечивают местные отсосы. Душирующая вентиляция через самостоятельную систему подает очищенный воздух непосредственно на рабочее место с помощью нерегулируемого (рис. 10.3, а) или регулируемого (рис. 10.3, б) патрубка. Ниж-

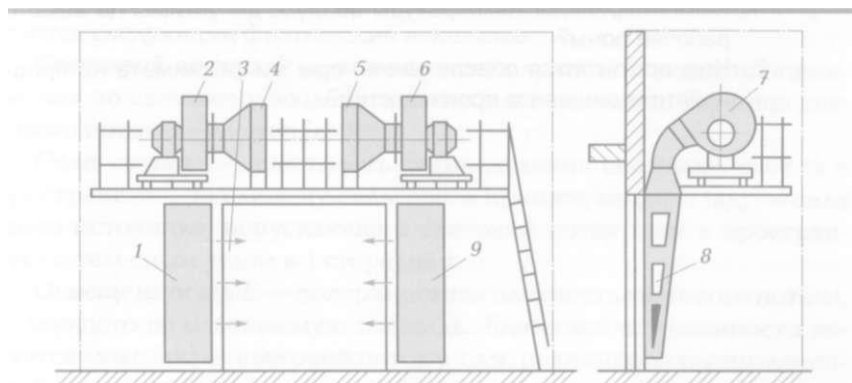


Рис. 10.4. Схема двусторонней воздушно-тепловой завесы:

7, 8 и 9 — воздуховоды; 2, 6 и 7 — вентиляторы; 3 — защищаемый проем; 4 и 5 — калориферы

нее звено **1** регулируемого патрубка может поворачиваться в вертикальной плоскости вокруг шарнира **2**, укрепленного на среднем звене **3**, которое может вращаться вокруг своей оси на опорном ролике **4**, укрепленном на верхнем звене **5**, присоединяемом к нагнетающему вентиляционному трубопроводу.

Конструкция позволяет устанавливать душирующий патрубок так, чтобы струя чистого воздуха обдувала работающего человека. При этом скорость воздуха не должна превышать 3,5 м/с.

Для предупреждения прорыва холодного и влажного воздуха через открытые технологические проемы или ворота в отапливаемые помещения экспедиции хлебозаводов (при погрузке готовой продукции), а также других предприятий используются **воздушно-тепловые завесы**. На рис. 10.4 показана схема двусторонней завесы, подающей через вертикальные конические воздухопроводы **8** и **9** подогретый воздух по всей высоте защищаемого проема **3**. Воздух подогревается в калориферах **4** и **5** и нагнетается в воздухопроводы вентиляторами **2**, **6** и **7**.

КОНТРОЛЬНЫЕ ВОПРОСЫ

1. Чем определяется микроклимат производственных помещений?
2. Какие факторы отрицательно влияют на терморегуляцию организма?
3. На какие категории подразделяются тяжесть физической работы и напряженность труда?
4. Какие перепады температуры воздуха допустимы по высоте рабочей зоны?
5. Чем достигается обеспечение норм микроклимата на предприятиях пищевого производства?

ГЛАВА 11

ОСВЕЩЕНИЕ ПРОИЗВОДСТВЕННЫХ ПОМЕЩЕНИЙ

11.1. НОРМИРОВАНИЕ ОСВЕЩЕНИЯ

Одним из важнейших составных элементов условий труда является освещение, рациональные параметры которого обеспечивают требуемую производительность труда, качество продукции, повышают безопасность труда, предупреждают утомление, травмы и заболевания. Отклонение от этих параметров в любую сторону, т.е. недостаточная или избыточная освещенность, неблагоприятно скапливается на работоспособности и здоровье человека. Недостаточное освещение может снизить производительность работ высокой и большой точности на 30...40% и более.

Освещение характеризуется рядом количественных (световой поток, сила света, освещенность, яркость, коэффициент отражения) и качественных (фон, контраст, ослепленность, пульсация) показателей. Количественные показатели освещенности характеризуются следующие физические величины.

Световой поток Φ — это мощность лучистой энергии, оцениваемая по световому воздействию на глаза человека. Единица светового потока — люмен (лм).

Сила света I — плотность распределения светового потока в пространстве. За единицу силы света принята кандела (кд) — сила света источника, испускающего световой поток 1 лм в пространстве с телесным углом в 1 стерадиан.

Освещенность E — поверхностная плотность светового потока, падающего на освещаемую площадь. Единицей освещенности является люкс (лк) — световой поток в 1 лм, равномерно распределенный на площади 1 м².

Яркость B — это отношение силы света, излучаемой единицей площади светящегося тела в заданном направлении, кд/м².

Коэффициент отражения ρ — это отношение отраженного от поверхности светового потока $\Phi_{от}$ к падающему $\Phi_{пад}$ на нее.

Качественные показатели характеризуют условия видения объекта различения.

Фон характеризует способность поверхности, на которой рассматривается объект различения, отражать падающий на нее световой поток. При $\rho > 0,4$ фон считается светлым, при $\rho = 0,2 \dots 0,4$ — средним, при $\rho < 0,2$ — темным.

Контраст K объекта с фоном — это отношение абсолютной разности между яркостью объекта различения B_o и яркостью фона B_f к яркости фона B_f :

$$K = (B_o - B_f) / B_f.$$

При $K > 0,5$ контраст большой, при $K = 0,2 \dots 0,5$ — средний, при $K < 0,2$ — малый.

Ослепленность характеризуется слепящим действием осветительной установки и оценивается показателем ослепленности

$$P = (S - 1)1000,$$

где S — коэффициент ослепленности, равный отношению видимости объекта различения i_1 при экранировании блестящих источников света (с помощью светильников или других средств) к его видимости i_2 без экранирования. Показатель ослепленности для светильников общего освещения изменяется в пределах $20 \dots 60$ в зависимости от разряда зрительной работы.

Пульсация освещенности характеризует постоянство освещенности во времени, создаваемой газоразрядными лампами при питании их переменным током, и оценивается коэффициентом пульсации K_p освещенности, %:

$$K_p = [(E_{max} - E_{min}) / 2E_{cp}]100,$$

где E_{max} — максимальное, E_{min} — минимальные значения освещенности за период ее колебаний, лк; E_{cp} — среднее значение освещенности за этот же период, лк. Величина E_{cp} зависит от системы освещения (общее, местное, комбинированное), разряда зрительных работ и изменяется в пределах $10 \dots 20\%$.

Освещенность рассчитывается в соответствии со строительными нормами и правилами СНиП 23-05—95 «Естественное и искусственное освещение». По характеристике зрительных работ подразделяются на 8 разрядов (I—VIII), каждый из которых в зависимости от контраста объекта различения с фоном и характеристики фона подразделяется на подразряды (а—г). В разрядах и подраз-

l (ядах нормируемый уровень освещенности определяется наименьшим линейным размером объекта различения (мм), под которым понимается рассматриваемый предмет, отдельная его часть или дефект, различаемый в процессе работы.

11.2. ЕСТЕСТВЕННОЕ ОСВЕЩЕНИЕ

При освещении производственных помещений используют естественное освещение, создаваемое светом солнца и проникающее через световые проемы в наружных ограждающих конструкциях здания. В дневное время, как правило, производственные здания с постоянным пребыванием людей должны освещаться естественным светом, достоинствами которого являются большая интенсивность, равномерность, благоприятное биологическое действие за счет спектра и ультрафиолетового излучения, относительно низкие эксплуатационные затраты (поддержание и чистка окон). Недостатки — невысокая средняя яркость на единицу площади, изменение освещенности в течение суток и года, зависимость от состояния погоды, географического положения местности (широты), глубины помещения, расстояния до окон, ширины простенков, степени затемнения соседними зданиями, загрязненности стекол окон и световых фонарей.

Естественное освещение производственных помещений может быть боковым, верхним и комбинированным (рис. 11.1).

Боковое освещение — это освещение помещения через световые проемы в наружных стенах; **верхнее** — через фонари, световые проемы в покрытии, а также через проемы в стенах в местах перепада высот здания; **комбинированное** — это сочетание верхнего и бокового освещения. Вид естественного освещения выбирается в зависимости от расстановки и габаритов технологического оборудования и размещения рабочих мест в помещении.

Средней величиной для расчета и нормирования естественного освещения внутри помещения служит **коэффициент естественной освещенности** (КЕО) — отношение естественной освещенности $E_{\text{внт}}$, создаваемой в некоторой точке внутри помещения к световому потоку от неба, к одновременному значению наружной освещенности $E_{\text{нар}}$, создаваемой открытым небосводом, %:

$$e = (E_{\text{внт}}/E_{\text{нар}}) \cdot 100.$$

При одностороннем боковом освещении минимальное значение КЕО нормируется в точке, наиболее удаленной от световых проемов, и при двустороннем — в точке посередине помещения (рис. 11.1, б).

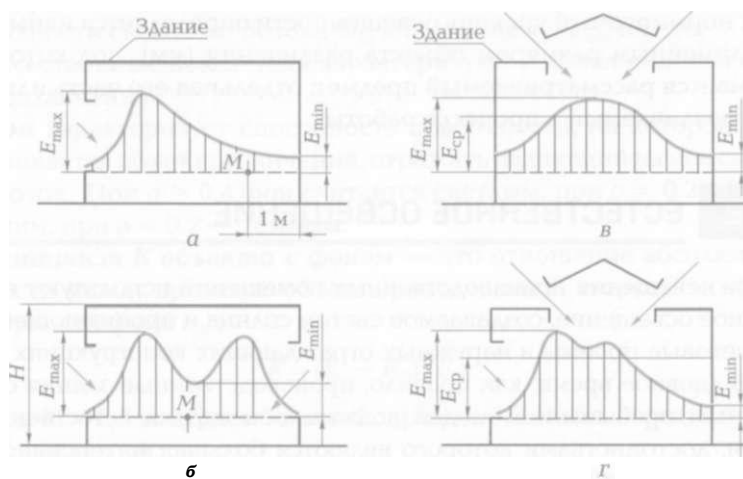


Рис. 11.1. Графики освещенности помещения различных видов естественного освещения:

а — боковое одностороннее; б — боковое двустороннее; в — верхнее; г — комбинированное

точка M). Такой подход обеспечивает нормативную освещенность по всему помещению. При верхнем и комбинированном освещении среднее значение КЕО нормируется на уровне пола для характерного разреза помещения.

Площадь световых проемов, m^2 , при боковом освещении

$$S_o = S_n e K_3 \eta_c K_{3a} / (100 \tau_o r_1),$$

где S_n — площадь пола, m^2 ; e — КЕО, %; K_3 — безразмерный коэффициент запаса (для пищевых предприятий $K_3 = 1,2$); η_c — световая характеристика окон (в среднем равна 10); K_{3a} — коэффициент, учитывающий затенение окон соседними зданиями (при их отсутствии, а также при расстоянии между зданиями более трех высот здания $K_{3a} = 1$); τ_o — общий коэффициент светопропускания окон (в среднем $\tau_o = 0,6$); r_1 — коэффициент, учитывающий повышение КЕО благодаря свету, отраженному от поверхностей помещения и подстилающего слоя промышленной площадки (принимается равным 1,2).

Площадь световых проемов, m^2 , при верхнем освещении

$$S_\phi = S_n e K_3 \eta_\phi / 100 \tau_o r_2 K_\phi,$$

где η_ϕ — световая характеристика фонаря или светового проема в плоскости покрытия (определяется по справочным данным); r_2 —

коэффициент, учитывающий повышение КЕО благодаря свету, отраженному от поверхностей помещения (равен 1,05... 1,7); K_{ϕ} — коэффициент, учитывающий тип фонаря (определяется по справочным данным, равен 1... 1,4).

Для защиты от слепящего действия солнечных лучей используются жалюзи, шторы и другие устройства, устанавливаемые в световых проемах. Они предусматриваются для помещений, расположенных в III и IV световых поясах с постоянным пребыванием людей, выполняющих работы I—IV разряда. Для сохранения расчетной освещенности необходимо поддерживать в чистоте остекление световых проемов, так как его загрязнение может снизить освещенность в 5...7 раз. Если естественное освещение не обеспечивает норму освещенности, то оно дополняется искусственным освещением. Такое освещение называется **совмещенным**.

11.3. ИСКУССТВЕННОЕ ОСВЕЩЕНИЕ

В темное время суток, при неблагоприятных погодных условиях для обеспечения необходимой освещенности на рабочих местах применяется искусственное освещение, т.е. освещение, создаваемое искусственными источниками света. По назначению оно подразделяется на рабочее, аварийное, эвакуационное и дежурное.

Рабочее освещение предназначено для обеспечения нормальной работы предприятия и оптимальных условий зрительной работы во всех помещениях, на открытых участках, а также нормальных (квотительных условий для прохода людей и движения транспорта. По конструктивным особенностям рабочее освещение разделяется на общее, местное и комбинированное.

При **общем освещении** светильники размещаются в верхней части помещения равномерно (общее равномерное освещение) или в центре помещения с учетом расположения оборудования и рабочих мест (общее локализованное освещение).

Комбинированное освещение — это освещение, создаваемое светильниками общего и местного освещения. Для обеспечения требуемой освещенности при общем освещении необходимо число светильников N рассчитывается по формуле

$$N = EK_z Sz / \Phi \eta$$

где E — нормативная освещенность, лк; K_z — безразмерный коэффициент запаса (для ламп накаливания $K_z = 1,3$, для газоразрядных $K_z = 1,3...2$); S — освещаемая площадь, м²; z — коэффициент нерав-

номерности освещения, равный отношению средней освещенности к минимальной (принимается равным 1,1... 1,2); Φ — световой поток светильника, лм; η — коэффициент использования светового потока в долях единицы (зависит от конструкции светильника и определяется из его технической характеристики, равен 0,5...0,8).

Число ламп, требуемое для создания нормативной освещенности, рассчитывается, исходя из количества светильников и ламп в каждом из них.

Аварийное освещение предназначено для обеспечения безопасной работы при аварийном отключении рабочего освещения. Наименьшая освещенность при аварийном освещении должна составлять не менее 5 % освещенности, нормируемой для рабочего общего освещения, но не менее 2 лк внутри здания и 1 лк на территории предприятия.

Эвакуационное освещение предназначено для эвакуации людей из помещения при аварийном отключении рабочего освещения. Оно предусматривается: в местах, опасных для прохода людей; в проходах и на лестницах, служащих для эвакуации людей; в вестибюлях; при числе эвакуирующихся более 50 человек; в основных проходах производственных помещений, в которых работает более 50 человек; в производственных помещениях с постоянно работающими в них людьми, где выход при аварийном отключении рабочего освещения связан с опасностью нанесения травм работающим оборудованием. Эвакуационное освещение должно обеспечивать на полу проходов и ступенях лестниц освещенность не менее 0,5 лк в помещениях и не менее 0,2 лк на открытых территориях.

Для аварийного и эвакуационного освещения не допускается применение газоразрядных ламп (ксеноновых, дуговые ртутные люминесцентные — ДРЛ, металлогалогенных, натриевых ламп высокого давления) в связи с их длительным разгоранием и неустойчивой работой при низких температурах. Для этих видов освещения должны применяться лампы накаливания или люминесцентные (последние при температуре воздуха не ниже 5 °С).

Светильники аварийного и эвакуационного освещения присоединяются к электрической сети, не зависящей от сети рабочего освещения, или подпитываются от самостоятельного источника электроэнергии. Светильники аварийного освещения должны отличаться от используемых для рабочего освещения типом, размерами и иметь специальные знаки.

Дежурное освещение предназначено для освещения помещений в нерабочее время. Оно устанавливается на предприятиях с одно- или двухсменным рабочим режимом, а также в нерабочие и

праздничные дни. Цель дежурного освещения — обеспечить нормальные условия для служб, выполняющих охранные и контрольные функции. Для дежурного освещения можно использовать часть светильников рабочего, аварийного или эвакуационного (квещения).

Светильники состоят из источника света (лампы) и арматуры для его крепления и подвода к нему электроэнергии. Для освещения помещений используются лампы накаливания и газоразрядные лампы низкого и высокого давления (люминесцентные, дуговые ртутные, металлогалогенные, натриевые и др.).

Лампы накаливания, хотя и просты в изготовлении, удобны в эксплуатации, надежны, могут эксплуатироваться в широком диапазоне температур окружающей среды, не требуют дополнительных устройств для включения в сеть, но имеют ряд существенных недостатков. К ним относятся: малая световая отдача (до 20 лм/Вт), низкий коэффициент полезного действия (КПД) (до 15 %), малый срок службы (до 1 000 ч); спектр излучения отличается от дневного света преобладанием желтых и красных лучей. Низкий КПД обусловлен затратой более 80 % потребляемой энергии на выработку теплоты, а не светового потока. Лампы накаливания пожароопасны, так как имеют температуру поверхности стеклянного баллона 250...300 °С. Это способствует проявлению свойства, характерного для осевшей мучной и другой пищевой пыли — тлеть, т.е. гореть • в открытом пламени, которое может возникнуть в любой момент при увеличении скорости воздушного потока. Лампы накаливания могут стать причиной воспламенения окружающей среды. Температура раскаленной нити в лампе достигает 2500 °С и более, при перегорании которой капля расплавленного металла может прожечь баллон и попасть в окружающую среду, обладая при этом мощностью, достаточной для воспламенения любой газо- и пылевоздушной смеси.

Йодные лампы (металлогалогенные) наполнены парами йода и отличаются от ламп накаливания большим сроком службы (до 3 тыс. ч) и световой отдачей (до 30 лм/Вт).

Люминесцентные лампы работают по принципу преобразования невидимого ультрафиолетового излучения газового разряда в парах ртути (12...80 мг на лампу) в видимое свечение люминофора, которым покрыта внутренняя поверхность газоразрядной трубки. Эти лампы с гигиенической и экономической стороны наиболее благоприятны. Они создают свет по спектру, близкий к естественному (лампы дневного света), в 2,5...3 раза экономичнее ламп накаливания, имеют увеличенный до 15 тыс. ч срок службы и до 60 лм/Вт

светоотдачу. Для сравнения, люминесцентная лампа мощностью 40 Вт имеет светоотдачу 75 лм/Вт потребляемой энергии, а лампа накаливания той же мощности — 7,6 лм/Вт.

Небольшая температура поверхности люминесцентных ламп (на 5 °С выше температуры окружающей среды) обеспечивает их низкую пожароопасность. Для них характерны более низкая яркость и слепящее действие. К недостаткам люминесцентных ламп относятся:

- пульсация светового потока, вызывающая стробоскопический эффект, в результате которого изображение предмета множится, искажается представление о направлении и скорости движения, а вращающиеся части машин кажутся неподвижными, что может явиться причиной травм;
- наличие дорогостоящей пускорегулирующей аппаратуры (стартеры и балластные дроссели);
- значительная отраженная блескость, снижающая видимость из-за чрезмерного увеличения яркости рабочей поверхности и вуалирующего действия, уменьшающего контраст между объектом различения и фоном;
- чувствительность к колебаниям температуры окружающей среды (оптимальная 18...20°С), изменение которой сопровождается уменьшением светового потока.

Для ослабления стробоскопического эффекта соседние лампы светильника включают в разные фазы трехфазной сети или применяют специальные двухламповые схемы с искусственным сдвигом фаз.

Дуговые ртутные люминесцентные лампы имеют большую мощность (250... 1000 Вт), предназначены для освещения производственных помещений большой высоты (6 м и более) и открытых пространств.

Все источники света следует обязательно помещать в светильники, которые обеспечивают рациональное распределение светового потока по всей рабочей поверхности, защиту глаз от слепящего действия ламп, их предохранение от загрязнений, механических повреждений и неблагоприятного воздействия внешней среды, а также защиту окружающей производственной среды от возможного опасного действия источников света (воспламенения, взрыва).

Светильники в зависимости от распределения светового потока в пространстве подразделяются на светильники прямого, рассеянного и отраженного света.

Слепящее действие источника света зависит от его мощности, высоты подвеса светильника и его защитного угла (рис. 11.2), оптимальные значения которого равны 15...30°.

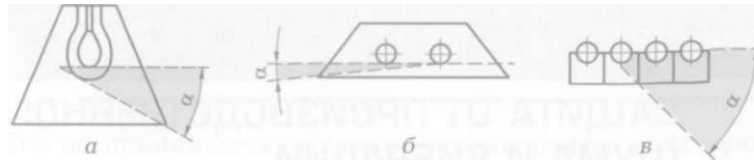


Рис. 11.2. Схема определения защитного угла светильника а: с отражателем для ламп накаливания и люминесцентных ламп; б — с отражателем; в — с решетчатыми затенителями

Светильники прямого света направляют в нижнюю сферу не менее 80 % светового потока, преимущественно прямого света — 60... 80 %, рассеянного — около 50 % в нижнюю и верхнюю сферы, отраженного — в верхнюю сферу более 80 % светового потока.

По конструктивному исполнению светильники подразделяются на открытые, защищенные, влагозащищенные, закрытые, взрывозащищенные и специальные.

КОНТРОЛЬНЫЕ ВОПРОСЫ

1. Какие физические величины характеризуют освещенность?
2. Как подразделяется естественное освещение производственных помещений?
3. Для чего служит коэффициент естественной освещенности?
4. Как подразделяется по назначению искусственное освещение?

ГЛАВА 12

ЗАЩИТА ОТ ПРОИЗВОДСТВЕННОГО ШУМА И ВИБРАЦИИ

12.1. ВОЗДЕЙСТВИЕ ШУМА И ВИБРАЦИИ НА ЧЕЛОВЕКА

Технологическое оборудование пищевых предприятий (дробилки, разлилочные автоматы, бутылкомоечные, тестомесильные, тосторазделочные и фасовочные машины, конвейеры, электродвигатели, насосы, вентиляторы, холодильные и другие установки) — источник шума и вибрации. Шум и вибрация, являясь раздражителями общебиологического действия, вызывают общее заболевание организма человека, а вибрационная болезнь, кроме того, характеризуется изменениями сосудов конечностей, костно-суставного аппарата и др.

Длительное воздействие шума не только снижает остроту слуха, но и расшатывает периферическую и центральную нервную систему, нарушает деятельность сердечно-сосудистой системы, обостряет другие, казалось бы, не связанные со слуховым аппаратом заболевания, такие, как ухудшение зрения, нарушение нормальной функции желудка, координации движения, изменение кровяного давления и т. п. Такой комплекс изменений в организме рассматривается как «шумовая болезнь».

Аналогичные расстройства могут возникать вследствие вибрации.

Вызываемые вибрацией функциональные расстройства проявляются в изменениях в периферической и центральной нервной системах, а также в сердечно-сосудистой системе и опорно-двигательном аппарате.

Длительное воздействие вибрации, превышающей допустимый уровень, приводит к необратимым изменениям, запущенные и тяжелые формы которых вызывают виброболезни, сопровождающиеся частичной или полной потерей трудоспособности.

12.2. КЛАССИФИКАЦИЯ И НОРМИРОВАНИЕ ШУМА

Шум воспринимается человеком как неприятно действующее беспорядочное сочетание звуков, которые являются следствием колебания частиц воздуха механического (вибрация упругих элементов машин) или аэродинамического (обтекание воздухом или газом тел с большой скоростью) происхождения.

Звуки характеризуются частотой колебаний f , Гц, интенсивностью I , Вт/м², и давлением P , Па.

Частота колебаний. Ухо человека способно воспринимать звуки в интервале 20...20 тыс. Гц. Частоты колебаний менее 20 Гц (инфразвук) и более 20 тыс. Гц (ультразвук) не слышны человеку. Практически плохо слышимые звуки имеют частоту более 10 тыс. Гц. Безопасный (допустимый) уровень шума нормируется в диапазоне 10...100 тыс. Гц, который разбивается на 9 октав, или октавных полос.

Октава — это участок частотного диапазона, у которого частота нижней границы f_1 в 2 раза меньше частоты верхней границы f_2 , т.е. $f_2 = 2 f_1$. На практике вместо верхней и нижней границ октавы пользуются ее среднегеометрической частотой $f = \sqrt{f_1 f_2}$.

Допустимые уровни звука нормируются в октавах со среднегеометрическими частотами 31,5; 63; 125; 250; 500; 1000; 2000; 4000; 8000 Гц. Создаваемые в этом диапазоне звуки называются **шумовым спектром**.

Производственные шумы подразделяются:

- по характеристике спектра — на *широкополосные* (непрерывный спектр более 1 октавы) и *тональные* (превышение звука в одной октаве на 10 дБА и более);
- частоте — на *низкочастотные* (до 350 Гц), *среднечастотные* (от 350 до 800 Гц) и *высокочастотные* (более 800 Гц);
- временной характеристике — на *постоянные* (изменение за смену уровня не более чем на 5 дБА) и *непостоянные* (более 5 дБА).

И свою очередь непостоянные шумы подразделяются на *накользящие*, *прерывистые* и *импульсные*. Наиболее неблагоприятные — тональные, средне- и высокочастотные, а также непостоянные шумы. Для этих шумов нормы допустимых уровней снижаются.

Область слышимых звуков ограничивается не только частотой, но и определенными значениями силы звука и звукового давления.

Интенсивность звука и звуковое давление. Звук в пространстве (звуковое поле) распространяется в виде волн, скорость которых зависит от упругих свойств, температуры и плотности среды. Например, при температуре воздуха 20 °С скорость распространения звука в нем 340 м/с, а в стали — 5 000 м/с.

Звуковая волна переносит кинетическую энергию, средний поток которой за единицу времени через единицу поверхности, перпендикулярной к направлению распространения волны, называется **интенсивностью**, или **силой, звука I** , Вт/м².

При распространении звуковой волны образуются сгущения и разрежения, создающие добавочное давление. Звуковое давление — это переменная составляющая P , Па, давления в среде, в которой создано звуковое поле. Между силой звука и звуковым давлением существует зависимость

$$I = PV,$$

где V — мгновенная скорость колебаний звуковой волны, м/с.

Минимальные значения силы звука и звукового давления, воспринимаемые человеком, называются порогом слышимости, при этом их величина зависит от частоты. На частоте 1 000 Гц порог слышимости соответствуют значения $I_{„} = 10^{-12}$ Вт/м² и $P_{„} = 2 \cdot 10^{-5}$ Па. Максимальное значение силы звука, которое вызывает в органах слуха болевые ощущения, называют болевым порогом.

При расчетах уровня шума L вместо абсолютных значений используют относительные логарифмические уровни интенсивности звука и звукового давления в белах (Б):

$$L = \lg(I/I_{„});$$

$$L = 21 \lg(P/P_{„}),$$

где I , $I_{„}$ — интенсивность звука соответственно в данной точке и пороговая; P , $P_{„}$ — звуковое давление соответственно в данной точке и пороговое.

На практике пользуются единицей измерения децибел (дБ): 1 дБ = 0,1 Б.

На рабочих местах шум нормируется по уровням звукового давления в децибелах в октавных полосах с указанными выше среднегеометрическими частотами, а также по предельному спектру шума, являющегося интегральным показателем нормативных уровней звукового давления по всему спектру октавных полос или по эквивалентному уровню звука в децибелах по шкале А шумомера, дБА, характеризующих его общепсихологическое воздействие на человека.

Таблица 12.1. Предельно допустимые уровни звука и эквивалентные уровни звука на рабочих местах для трудовой деятельности разных категорий тяжести и напряженности, дБА

Напряженность трудового процесса	Тяжесть трудового процесса				
	Легкая физическая нагрузка	Средняя физическая нагрузка	Тяжелый труд		
			1-й степени	2-й степени	3-й степени
Легкая степень	80	80	75	75	75
Средняя степень	70	70	65	65	65
Напряженный труд 1-й степени	60	60	—	—	—
Отряженный труд 2-й степени	50	50	—	—	—

Ориентировочные значения уровней шума, дБА, создаваемых разными источниками, находятся в следующих диапазонах:

- шепот на расстоянии 1 м — 30... 40;
- обычный разговор — 60... 70;
- рабочее место бракера цеха розлива, компрессорное отделение — 90... 95;
- шумный цех завода — 80... 100.

С санитарные нормы СН 2.2.4/2.1.8.562—96 «Шум на рабочих местах, в помещениях жилых, общественных зданий и на территории жилой застройки» определяют предельно допустимый уровень шума, который в течение всего трудового стажа не вызывает заболеваний у человека и не мешает его трудовой деятельности. Количественная оценка устанавливается на основе критериев тяжести и напряженности труда, приведенных в табл. 12.1.

12.3 ОПРЕДЕЛЕНИЕ ТРЕБУЕМОГО УРОВНЯ СНИЖЕНИЯ ШУМА

В производственных помещениях шум обычно создается несколькими одновременно работающими машинами (источниками шума $M < I$). При этом в помещении могут работать как однотипные машины, т.е. имеющие одинаковый уровень шума, так и разнотипные, создающие различный шумовой фон. Как в первом, так и во

Таблица 12.2. Поправки ΔL для суммирования источников шумов разного уровня

$L_{\text{макс}} - L_i, \text{ дБА}$	0	1	2	3	4	5	6	7	9	10	15	20
$\Delta L, \text{ дБА}$	3	2,5	2	1,8	1,5	1,2	1	0,8	0,5	0,4	0,2	0

втором случае требуемый уровень снижения шума $L_{\text{тр.общ}}$, дБА, до нормативного определяется по формуле

$$L_{\text{тр.общ}} = L_{\text{общ}} - L_A$$

где $L_{\text{общ}}$ — уровень шума, создаваемый в рассматриваемой точке всеми источниками, дБА; L_A — допустимый или оптимальный (по нормам) уровень шума, дБА.

При одновременной работе нескольких источников равной интенсивности общий уровень создаваемого ими шума, дБА,

$$L_{\text{общ}} = L + 10 \lg n,$$

где L — уровень шума, создаваемый одним источником, дБА; n — число источников.

Для определения общего уровня шума при совместном действии нескольких источников с разной силой необходимо суммировать их попарно последовательно и для каждой пары расчет вести по формуле

$$L_{\text{общ}} = L_{\text{макс}} + \Delta L,$$

где $L_{\text{макс}}$ — наибольший из суммируемых уровней шума, дБА; ΔL — поправка, определяемая по таблицам (табл. 12.2) или номограммам в зависимости от разностей уровней шума суммируемых источников, дБА.

Анализ особенностей суммирования шумов показывает, что:

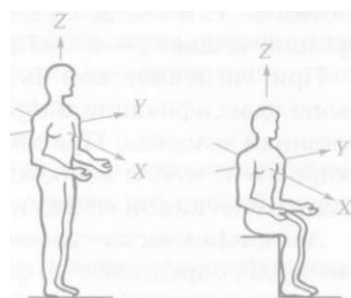
- при большом числе одинаковых источников шума прибавление или устранение нескольких из них практически не влияет на общий уровень шума;
- при наличии нескольких источников разной интенсивности шума его снижения можно достигнуть только за счет уменьшения шума от наиболее интенсивного источника;
- если уровень звука одного источника превышает уровень другого более чем на 10 дБА, то влиянием второго источника на общий уровень можно пренебречь;
- для эффективного снижения шума на оборудовании необходимо устранить его в источнике образования, начиная с источника максимальной интенсивности.

12.4. КЛАССИФИКАЦИЯ И НОРМИРОВАНИЕ ВИБРАЦИИ

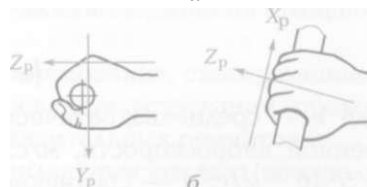
Степень и характер неблагоприятного воздействия **вибрации** па человека зависят от величины вибрационной и физической нагрузки **К И**, нервно-эмоционального напряжения, действия сопутствующих вредных факторов (влажность и температура воздуха, шум и др.). режима вибронгрузки (длительность, наличие перерывов), продолжительности рабочей смены.

Вибрация в зависимости от воздействия на человека классифицируется:

- по способу передачи — на *общую*, т. е. передаваемую через опорные поверхности (пол, сиденье) на тело стоящего или сидящего человека, и на *локальную* (местную), передаваемую на руки (ноги). Общая вибрация прежде всего воздействует на опорно-двигательный аппарат и позвоночник человека, а местная — на суставы рук и ног. Напр X_p , ление действия общей вибрации соответствует осью удерживаемого рычага, ось Y_p направлена от ладони, а ось Z_p совпадает с направлением приложенной силы;



а



б

Рис. 12.1. Направления действия вибрации по координатам осей:

• **а** — для работающего в положении стоя и сидя; **б** — для руки, охватившей рычаг управления

- временной характеристике — на *постоянную*, т. е. вибрацию, контролируемый параметр которой за время наблюдения изменяется не более чем в 2 раза (на 6 дБ), и *непостоянную*, для которой этот параметр изменяется более чем в 2 раза.

По источнику возникновения общая вибрация подразделяется на три категории: 1-я — транспортная (машины, перемещающиеся по дорогам или неподготовленной поверхности); 2-я — транспортно-технологическая (с ограниченным перемещением машин по подготовленной поверхности производственных помещений, промышленных площадок); 3-я — технологическая, на рабочих местах в помещениях с вибрационным оборудованием (категория 3а), без такого оборудования (3б) и в помещениях, предназначенных для умственного труда (3в).

Основные характеристики вибрации: частота f , Гц, виброскорость V , м/с, и виброускорение a , м/с². Частотный диапазон общей вибрации подразделяется на 7 октав со среднегеометрическими частотами 1; 2; 4; 8; 16; 31,5 и 63 Гц. По частотному составу общие вибрации подразделяются на низкочастотные, в которых преобладают уровни в октавных полосах 1... 4 Гц; среднечастотные — 8 и 16 Гц и высокочастотные — 31,5 и 63 Гц. Диапазон локальных вибраций разделен на 8 октав со среднегеометрическими частотами 8; 16; 31,5; 63; 125; 250; 500 и 1 000 Гц.

Наиболее опасны вибрации, имеющие частоту, резонансную с собственными колебаниями тела человека или его отдельных органов. Для стоящего человека резонансные пики соответствуют частотам 5... 12 и 17... 25 Гц, для сидящего — 4... 6 Гц и для внутренних органов человека — 6... 9 Гц.

При гигиеническом нормировании учитывают приведенные выше классификации вибрации и особенности ее воздействия на организм человека. При этом вместо абсолютных значений виброскорости V , м/с, и виброускорения a , м/с, используют их среднеквадратические значения и логарифмические уровни, дБ.

Логарифмические уровни виброскорости L_v , дБ, и виброускорения L_a , дБ, определяют по формулам:

$$L_v = 20 \lg(V/V_0);$$

$$L_a = 20 \lg(a/a_0),$$

где V — среднеквадратическое значение фактической или измеренной виброскорости, м/с; V_0 — опорная виброскорость; $V_0 = 5 \cdot 10^{-8}$ м/с; a — среднеквадратическое значение фактического

и a_0 — опорное виброускорение, м/с²; $a_0 = 10^{-6}$ м/с².

Безопасные для человека уровни вибрации нормируются отдельно для каждого направления действия вибрации по осям системы координат с учетом категории для общей вибрации.

12.5. МЕРЫ КОЛЛЕКТИВНОЙ ВИБРОАКУСТИЧЕСКОЙ ЗАЩИТЫ

Вибрация и шум взаимосвязаны, так как имеют одну физическую природу происхождения — колебания. Если рассматривать механические колебания конструкций и элементов машин, т.е. их пи (рации, то в этом случае шум является ее производной. Поэтому ВО многих случаях применение на производстве мер коллективной |.|цпы от вибрации одновременно существенно снижает уровень шума, создаваемого этим же источником.

наряду с этими мерами на предприятиях используются разные Способы коллективной защиты от шума, не затрагивающие вибрации как источника его образования. Прежде всего это касается борьбы с шумом аэродинамического происхождения (вентиляция, компрессоры и др.). Этот способ применяется также, когда вибрацию используют в качестве полезной составляющей технологиче- | **К** но процесса (вибросита и др.) или если по другим причинам ликвидировать или снизить шум до уровня, соответствующего санитарным нормам, нельзя. Меры коллективной защиты от вибрации и шума целесообразно классифицировать как меры виброакусти- ЦСКОЙ защиты. Эти меры подразделяются на организационные, нпические и строительно-планировочные.

К **организационным мерам** относятся:

- исключение из технологической схемы активного виброакустического оборудования, замена его вибробезопасным и малошумным;
- использование оборудования с минимальными динамическими нагрузками, правильный его монтаж с соблюдением допусков, зазоров, соосности соединений вращающихся элементов и т. п.;
- правильная эксплуатация оборудования, своевременная смазка, контроль люфтов, освидетельствование, проведение профилактических и капитальных ремонтов;
- проведение санитарно-профилактических мер (контроль уровней вибрации и шума на рабочих местах, внедрение

рациональных режимов труда и отдыха, производственной гимнастики, водных процедур и массажа, ультрафиолетового облучения, профессиональных медицинских осмотров и т. п.);

- дистанционное управление виброакустическим оборудованием из виброзвукоизолированных кабин, которые предназначены для одного или двух операторов, управляющих технологическими процессами. Кабина остеклена и оснащена кондиционером. Стены кабины изготовлены из звукопоглощающего материала. Для защиты от вибрации кабина установлена на амортизаторах.

Технические меры подразделяются на две категории: меры, устраняющие вибрацию и шум в источнике их возникновения, и меры, снижающие интенсивность вибрации и шума до уровня санитарных норм за счет поглощения или рассеивания энергии колебаний.

Основные меры первой категории:

- замена машин и процессов, использующих традиционные кинематические схемы ударного действия на безударные (например, приводов с кривошипным или эксцентриковым механизмом на гидропривод);
- замена машин с возвратно-поступательным движением деталей на машины вращательного движения (например, замена штамповки печенья прессованием валками);
- использование тщательной статической и динамической балансировки вращающихся элементов машин;
- замена шариковых подшипников подшипниками скольжения;
- замена металлических деталей синтетическими или другими малозумными материалами (например, замена металлических пластинчатых конвейеров пластмассовыми);
- использование слоистых материалов с разными звукопроводящими свойствами вместо монолитных (например, замена сплошных конвейерных роликов наборными из дисков);
- расположение центров тяжести машины и ее основания или фундамента на одной вертикали, которая предотвратит превращение векторов гравитации в пару сил, вызывающую вибрации.

Технические меры второй категории:

- использование оснований и фундаментов для вибрирующего оборудования, соответствующих его динамической

нагрузке. Практикой установлено, что если масса фундамента или основания машины в 5 раз превышает ее массу, то уровни вибрации не превышают санитарных норм;

- изоляция оснований оборудования от несущих конструкций здания с помощью виброизолирующих фундаментов или упругих опор. В качестве виброизолирующего материала в фундаменте **2** (рис. 12.2, **а**) может быть использована резиновая подушка **1** или другие устройства;
- изоляция вибрирующих машин и коммуникаций от строительных конструкций здания с помощью упругих опор **1** (рис. 12.2, **б**), гибких вставок **2** и вязких материалов **3**;
- применение в качестве упругих опор пружинных амортизаторов и амортизаторов из материалов с большим внутренним трением (рис. 12.3);
- использование виброгасящих вставок на трубопроводах вентиляционных и кондиционирующих систем, магистральных сжатого воздуха и пневмотранспорта для снижения вибрации и шума механического происхождения, а также специальных покрытий на трубопроводах транспортирования вентиляционного воздуха для снижения создаваемого ими аэродинамического шума;
- применение виброзащитных площадок на рабочих местах (рис. 12.4, **а**). Площадка оснащена двумя виброгасителями из набора стальных пластин с прокладками из вязкоупругого материала, настроенными на разные частоты, что обеспечивает снижение уровня общей вибра-

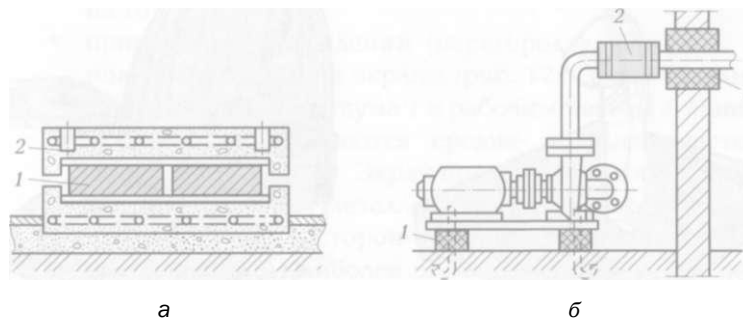


Рис. 12.2. Средства, применяемые для снижения распространения общей вибрации на строительные конструкции:

5 – виброизолирующий фундамент: **1** – подушка; **2** – фундамент;
 6 – упругие элементы: **7** – опора; **2** – гибкая вставка; **3** – вязкий материал

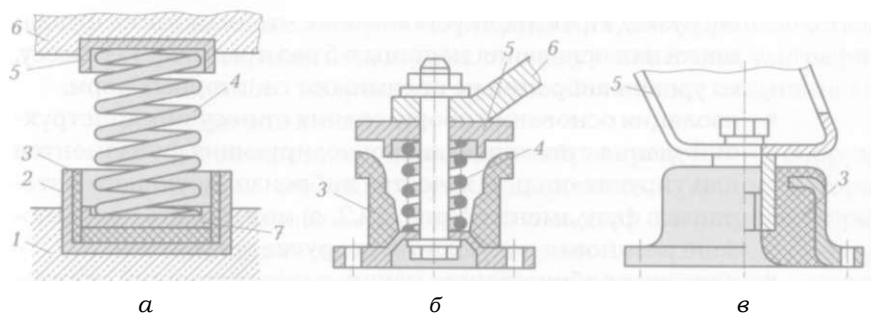


Рис. 12.3. Схемы пружинного (а), пружинно-резинового (б) и резиново-металлического [в] амортизаторов:

7 — плита фундамента оборудования; 2 — нижний стакан; 3 — резиновые элементы амортизатора; 4 — пружина; 5 — верхний стакан; В — лапа оборудования; 7 — подпятник

ции на 10... 15 дБ в диапазоне частот 16... 125 Гц. Масса площадки — 10... 20 кг;

- использование виброизолирующих сидений для защиты от общей вибрации на мобильных машинах (рис. 12.4, б), таких как бульдозеры, тракторы, погрузчики, краны, экскаваторы и др. Принцип виброзащиты основан на преобразовании и рассеивании колебательной энергии упругим элементом в виде пружины кручения и демпфирующим элементом в виде гидравлического амортизатора

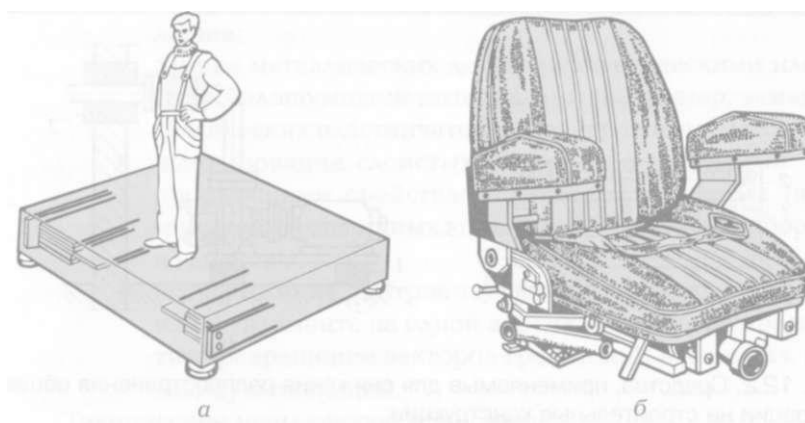
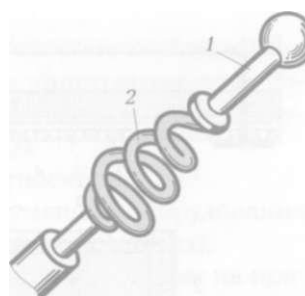


Рис. 12.4. Виды защиты от общей вибрации:

а — площадка; б — сиденье

Рис. 12.5. Виброгасящая рукоятка для защиты от локальных вибраций на органах управления оборудованием:
7 – рукоятка; **2** – виброгасящая пружина



телескопического типа. Эффективность виброзащиты — 3... 20 дБ в диапазоне частот 3... 100 Гц;

- применение виброгасящих рукояток для защиты от локальной вибрации на органах управления оборудованием. Вибропоглощающая пружина **2** рукоятки **1** (рис. 12.5) обеспечивает снижение локальной вибрации до санитарной нормы;
- использование звукопоглощающих покрытий и облицовок (рис. 12.6, а). При покрытии 60% и более площади стен и потолка уровень шума снижается на 10... 12 дБ;
- применение штучных поглотителей в виде полых объемных геометрических фигур (шаров, кубов, пирамид), заполненных пористым материалом (поролоном, войлоком и др.) и подвешиваемых к потолку. Они используются самостоятельно или в сочетании со звукопоглощающими покрытиями или облицовками. При рациональном расположении штучные поглотители снижают уровень шума на 10... 12дБ;
- применение ограждений (перегородок, кожухов, экранов). Перегородки и экраны (рис. 12.6, б) устанавливаются между источником шума / и рабочим местом **4**. Наиболее эффективно снижаются средне- и высокочастотные шумы (на 12... 15 дБ). Экран представляет собой несущую конструкцию **2** из металла или другого материала, облицованную с двух сторон звукопоглощающим пористым материалом **3**. Наиболее шумное оборудование, не требующее постоянного досмотра, закрывают кожухом (рис. 12.6, в), локализуя внутри него источник шума /. Корпус кожуха **2** покрывают изнутри звукопоглощающей облицовкой или вибро-демпфирующей мастикой **3** и устанавливают на виброизолирующих прокладках **5**. На входе и

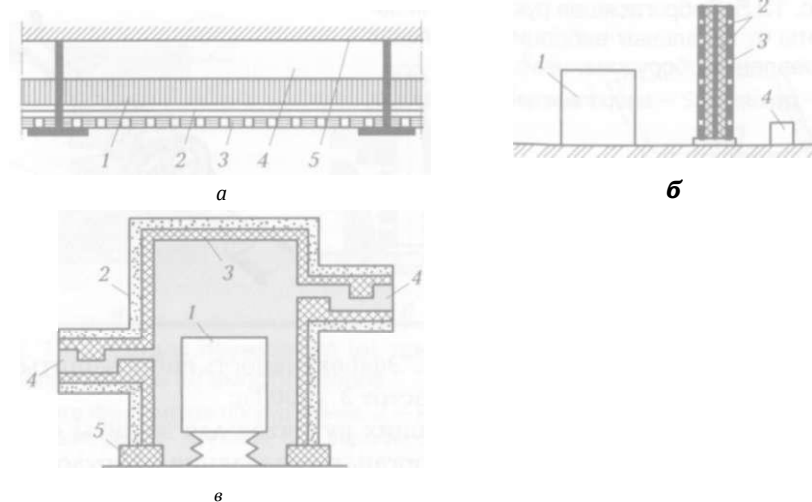


Рис. 12.6. Схемы звукопоглощающих устройств:

а — облицовка потолка: **7** — звукопоглощающий слой; **2** — тканевая прокладка; **3** — перфорированный лист; **4** — воздушный зазор; **5** — потолок;

б — экран: **7** — источник шума; **2** — звукопоглощающий материал; **3** — несущая конструкция; **4** — рабочее место;

в — кожух: **7** — источник шума; **2** — корпус кожуха; **3** — облицовка или мастика; **4** — глушители шума; **5** — прокладки

выходе вентилярующего потока устанавливают глушители шума **4**;

- использование глушителей шума, распространяющегося по трубопроводам и каналам, а также аэродинамического шума на входе и выходе воздуха из разных систем и установок. Для снижения шума со сплошным широкополосным спектром применяются глушители активного типа, которые представляют собой каналы разной формы (рис. 12.7, а—г), облицованные звукопоглощающим материалом, снижающим энергию звуковых колебаний. Для борьбы с тональными шумами применяются глушители реактивного типа, в камерах и ячейках (рис. 12.7, д—ж) которых звуковая энергия на определенных частотах поглощается за счет изменения скорости, направления и упругости воздушного потока. На пищевых предприятиях наиболее мощным источником аэродинамического шума являются компрессорные, которые оснащаются глушителями комбинированного активно-реактивного

типа на всасывающей стороне и стороне стравливания сжатого воздуха в атмосферу. Они пристраиваются к наружной стене компрессорной. Использование этих глушителей снижает шум на 40... 50 дБ.

К **строительно-планировочным мерам** относятся:

- размещение виброактивного и шумящего оборудования в отдельных зданиях (например, компрессорных);
- использование метода санитарного зонирования на промышленной площадке, а именно расположение зданий с акустически активным оборудованием на отдельном участке, удаленном от других зданий. Интенсивность таких физических факторов, как шум и вибрация, обратно пропорциональна расстоянию от источника их образования. При увеличении разрыва в 2 раза интенсивность шума снижается в 4 раза;
- использование звукопоглощающих панелей и материалов с открытыми порами в ограждающих поверхностях зданий для снижения уровня шума, распространяющегося от производственного оборудования на промышленную площадку и в жилой массив;
- применение в ограждающих поверхностях зданий конструкционных материалов с низким волновым сопротивлением в целях снижения шума в помещениях за счет звукопроводимости ограждающих поверхностей и уменьшения их звукоотражающей способности;

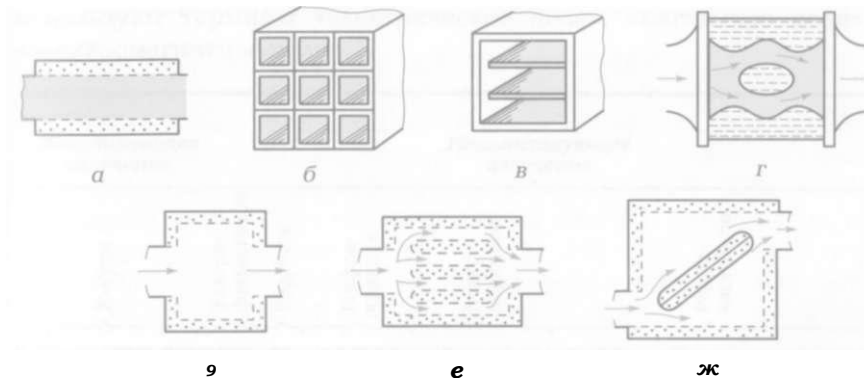


Рис. 12.7. Схемы глушителей шума активного (а...г) и реактивного (д...ж) типов:

а — трубчатого; б — сотового; в — пластинчатого; г — с криволинейными каналами; д — однокамерного; е — камерного пластинчатого; ж — камерного с экранами

устройство на промышленной площадке и по ее периметру зеленых шумозащитных зон, препятствующих распространению шума и снижающих его интенсивность в направлении соседних промышленных зданий и жилой зоны.

КОНТРОЛЬНЫЕ ВОПРОСЫ

1. В чем заключается вредное воздействие шума и вибрации на человека?
2. Как подразделяются производственные шумы?
3. Что понимается под предельно допустимым уровнем шума?
- 4.** Какие частоты вибрации наиболее опасны для человека?
5. В чем заключаются меры коллективной виброакустической защиты?

ГЛАВА 13

ЭЛЕКТРОМАГНИТНЫЕ ПОЛЯ И МЕРЫ ЗАЩИТЫ ОТ ИХ ВОЗДЕЙСТВИЯ

13.1. ОБЩИЕ СВЕДЕНИЯ ОБ ЭЛЕКТРОМАГНИТНЫХ ПОЛЯХ

Электромагнитные поля (ЭМП) окружают нас всегда. Однако человек различает только видимый свет, который занимает лишь \ .кую полосу спектра электромагнитных волн (рис. 13.1).

Глаз человека не различает электромагнитных полей, длина волны **11** порых больше или меньше длины световой волны. Поэтому мы не видим излучений милицейского радара, электромагнитные волны, **11** (лучаемые передающей телевизионной башней, радиоантенной или \инией электропередачи. Все эти устройства, как и многие другие, не пользующие электрическую энергию, создают электромагнитные поля, которые вместе с естественными полями земли и космоса создают сложную и изменчивую электромагнитную обстановку.

На практике при характеристике электромагнитной обстановки попользуют термины «электрическое поле», «магнитное поле», «электромагнитное поле».

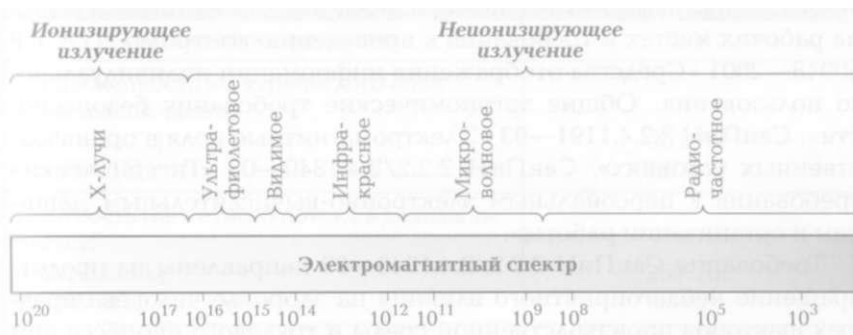


Рис. 13.1. Электромагнитный спектр



Рис. 13.2. Две составляющие электромагнитного поля

Электрическое поле создается заряженными телами. Магнитное поле создается при движении электрических зарядов по проводнику. Для характеристики величины электрического поля используется понятие напряженность электрического поля E , В/м. Величина магнитного поля характеризуется напряженностью магнитного поля H , А/м.

При измерении магнитных полей также используется понятие магнитная индукция B , Тл ($1 \text{ мкТл} = 1,25 \text{ А/м}$).

Векторы магнитной и электрической составляющих электромагнитного поля перпендикулярны друг другу (рис. 13.2).

Электромагнитные волны характеризуются длиной волны λ .

13.2. НОРМИРОВАНИЕ ЭЛЕКТРОМАГНИТНЫХ ПОЛЕЙ

Основными нормативными документами, регламентирующими допустимые уровни воздействия ЭМП, являются ГОСТ 12.1.006—84 «ССБТ. Электромагнитные поля радиочастот. Допустимые уровни на рабочих местах и требования к проведению контроля», ГОСТ Р 50948—2001 «Средства отображения информации индивидуально пользования. Общие эргономические требования безопасности», СанПиН 2.2.4.1191—03 «Электромагнитные поля в производственных условиях», СанПиН 2.2.2/2.4.1340—03 «Гигиенические требования к персональным электронно-вычислительным машинам и организации работы».

Требования СанПиН 2.2.2/2.4.1340—03 направлены на предотвращение неблагоприятного влияния на здоровье человека вредных факторов производственной среды и трудового процесса при работе с электронно-вычислительными машинами (ЭВМ) и распро-

гтраняются на вычислительные электронные цифровые машины: стационарные, персональные, портативные; периферийные устройства вычислительных комплексов (принтеры, сканеры, клавиатура и пр.), устройства отображения информации (видеодисплейные терминалы (ВДТ) всех типов и игровые комплексы на базе персональных ЭВМ (персональных компьютеров — ПК).

СанПиН 2.2.2/2.4.1340—03 устанавливает временные допустимые уровни (ВДУ) ЭМП, создаваемых ПК на рабочих местах (табл. 13.1).

Наличие ЭМП определяет особые требования к организации рабочих мест, оснащенных ПК.

Помещения для эксплуатации ПК должны иметь естественное и искусственное освещение. Эксплуатация ПК в помещениях без естественного освещения допускается только при соответствующем (>босновании и наличии положительного санитарно-эпидемиологического заключения, выданного в установленном порядке. Оконные проемы должны быть оборудованы регулируемыми устройствами типа жалюзи, занавесей, внешних козырьков и др.

Площадь на одно рабочее место пользователей ПК с ВДТ на базе электронно-лучевой трубки (ЭЛТ) должна составлять не менее 6 м². В помещениях культурно-развлекательных учреждений и с ВДТ на базе плоских дискретных экранов (жидкокристаллические, плазменные) — 4,5 м². При использовании ПК с ВДТ на базе ЭЛТ (без **in** вспомогательных устройств — принтера, сканера и др.), отвечающих требованиям международных стандартов безопасности компьютеров, с продолжительностью работы менее 4 ч в день допускается минимальная площадь 4,5 м² на одно рабочее место пользователя (взрослого и учащегося высшего профессионального образования).

Таблица 13.1. Временные допустимые уровни ЭМП, создаваемых ПК на рабочих местах

Наименование параметров	ВДУ
Напряженность электрического поля II диапазоне частот: > кГц...2 кГц 2...400 кГц	25 В/м 2,5 В/м
I плотность магнитного потока в диапазоне частот: 5 кГц...2 кГц 2...400 кГц	250 нТл 25 нТл
Напряженность электростатического поля	15 кВ/м

При размещении рабочих мест с ПК расстояние между рабочими столами с видеомониторами (в направлении тыла поверхности одного видеомонитора и экрана другого видеомонитора) должно быть не менее 2 м, а расстояние между боковыми поверхностями видеомониторов — не менее 1,2 м. Экран видеомонитора должен находиться от глаз пользователя на расстоянии 600...700 мм, но не ближе 500 мм с учетом размеров алфавитно-цифровых знаков и символов.

Конструкция рабочего стола должна обеспечивать оптимальное размещение на рабочей поверхности используемого оборудования с учетом его количества и конструктивных особенностей, характера выполняемой работы. Конструкция рабочего стула (кресла) должна обеспечивать поддержание рациональной рабочей позы при работе на ПК, позволять изменять позу в целях снижения статического напряжения мышц шейно-плечевой области и спины для предупреждения развития утомления. Тип рабочего стула (кресла) следует выбирать с учетом роста пользователя, характера и продолжительности работы с ПК. Рабочий стул (кресло) должен быть подъемно-поворотным, регулируемым по высоте и углам наклона сиденья и спинки, а также расстоянию спинки от переднего края сиденья, при этом регулировка каждого параметра должна быть независимой, легко осуществляемой и иметь надежную фиксацию.

Лица, работающие с ПК более 50 % рабочего времени (профессионально связанные с эксплуатацией ПК), должны проходить обязательные предварительные при поступлении на работу и периодические медицинские осмотры в установленном порядке.

Женщины со времени установления беременности переводятся на работы, не связанные с использованием ПК, или для них ограничивается продолжительность работы с ПК (не более 3 ч за рабочую смену) при условии соблюдения гигиенических требований, установленных санитарными правилами. Трудоустройство беременных женщин следует осуществлять в соответствии с законодательством Российской Федерации.

13.3. ЗАЩИТА ОТ ИНФРАКРАСНОГО ИЗЛУЧЕНИЯ

подавляющее большинство производственных процессов на пищевых предприятиях сопровождается выделением инфракрасного (теплого) излучения как оборудованием, так и материалами. Находясь вблизи нагретых материалов, поверхностей оборудования, аппаратов, трубопроводов, пламени, человек подвергается

воздействию инфракрасного излучения. Из-за его поглощения повышается температура не только человеческого тела, но и конструкции помещений (пол, стены, перекрытия), оборудования, инструмента. В результате может резко повыситься температура воздуха внутри помещения, что значительно ухудшит микроклимат рабочей зоны. Кроме того, воздействие инфракрасного излучения сопровождается морфологическими и функциональными изменениями в организме человека.

По физической природе инфракрасное излучение представляет собой поток материальных частиц, обладающих волновыми и квантовыми свойствами.

Они представляют собой периодические электромагнитные колебания и в то же время являются потоком квантов (фотонов). Инфракрасные излучения охватывают область спектра с длиной волны, лежащей в пределах от 760 нм до 540 мкм. Энергия кванта лежит в пределах 0,0125... 1,25 эВ.

Исследования показывают, что не менее 60 % всей теряемой теплоты распространяется в окружающей среде путем инфракрасного излучения. По закону Стефана — Больцмана излучение абсолютно черного тела пропорционально четвертой степени его абсолютной температуры:

$$E_0 = \sigma_0 T^4 = C_0 (T/100)^4,$$

где E_0 — интегральное излучение, Вт/м²; $\sigma_0 = 5,67 \cdot 10^{-8}$ Вт/(м²·К⁴) — константа излучения абсолютно черного тела; T — температура излучаемого тела, К; $C_0 = 5,67$ Вт/(м²·К⁴) — коэффициент излучения абсолютно черного тела.

Излучение разных материалов описывается уравнением

$$E = \varepsilon C_0 (T/100)^4,$$

где ε — степень черноты.

В практических условиях нагретые тела излучают одновременно по различным длинам волн. С увеличением температуры излучающей поверхности длина волны уменьшается. Спектр теплового излучения — сплошной.

Эффект теплового действия инфракрасных излучений на человека зависит от длины волны, которая обуславливает глубину их проникновения. В связи с этим инфракрасное излучение (согласно классификации международной комиссии по освещению) подразделяется на три области: А, В и С.

К области А относятся излучения с длиной волны 0,76... 1,4 мкм; к области В — 1,4... 3 мкм и С — более 3 мкм. Первая обладает боль-

шой проницаемостью через кожу и обозначается как коротковолновое инфракрасное излучение, а остальные — как длинноволновое, которое большей частью поглощается в эпидермисе.

Инфракрасные излучения влияют на функциональное состояние центральной нервной и сердечно-сосудистой систем (учащается пульс, повышается максимальное и понижается минимальное артериальное давление, учащается дыхание, повышается температура тела, усиливается потоотделение), приводят к повышению сердечно-сосудистых заболеваний и органов пищеварения. Кроме того, поглощение длинноволнового инфракрасного излучения слезной жидкостью и поверхностью роговицы глаз оказывает на них тепловое действие, а интенсивное поглощение хрусталиком коротковолнового излучения является причиной катаракты. Эти воздействия могут вызывать ряд других патологических изменений: конъюнктивиты, помутнение роговицы, спазм зрачков, помутнение хрусталика.

Интенсивное воздействие коротковолновых инфракрасных излучений может вызвать солнечный удар — головную боль, головокружение, учащение пульса, ускорение дыхания, затмение и потерю сознания, нарушение координации движений, тяжелое поражение мозговых оболочек и мозговых тканей вплоть до выраженного менингита и энцефалита.

При длительном пребывании человека в зоне теплового лучистого потока, как и при систематическом воздействии высокой температуры, происходит резкое нарушение теплового баланса в организме. Нарушается работа терморегуляционного аппарата, усиливается деятельность сердечно-сосудистой и дыхательной систем, усиливается потоотделение, происходят потери нужных организму солей. При систематических перегревах отмечается повышенная восприимчивость к простудным заболеваниям. Наблюдается снижение внимания, резко повышается утомляемость. Таким образом, тепловое излучение воздействует на организм человека, нарушая его нормальную деятельность, вызывая серьезные осложнения.

Способы защиты от инфракрасного излучения — теплоизоляция горячих поверхностей; охлаждение теплоизлучающих поверхностей; экранирование источников излучения; применение воздушного душирования; организация рационального режима труда и отдыха.

Тепловая изоляция является эффективным и самым экономичным средством уменьшения интенсивности не только инфракрасного излучения от нагретых поверхностей (печей, сосудов, трубопроводов и др.), но и общих тепловыделений, а также предотвра-

1116 11ия ожогов при прикосновении к этим поверхностям и сокраще-
НИЯ расхода топлива. Температура на поверхности оборудования
не должна превышать 45 °С. Иногда применяют внутреннюю те-
плоизоляцию — футеровку для снижения рабочих температур кон-
СТрукций оборудования.

Для снижения интенсивности излучений от наружных поверх-
ностей применяются любые материалы с низкой теплопроводно-
стью.

При выборе материала для изоляции необходимо принимать во
внимание их механические свойства, а также способность выдер-
живать высокую температуру. Если температура изолируемого
объекта высокая, обычно применяется многослойная изоляция:
сначала ставится материал, выдерживающий высокую температу-
ру, например асбест, а затем уже более эффективный материал с
точки зрения теплоизоляционных свойств.

КОНТРОЛЬНЫЕ ВОПРОСЫ

1. Чем характеризуются электромагнитные поля?
2. Каковы основные требования к помещениям и продолжитель-
ности при работе с персональным компьютером?
3. Какие меры должны приниматься для защиты от воздействия
инфракрасного излучения?

ГЛАВА 14

СРЕДСТВА ИНДИВИДУАЛЬНОЙ ЗАЩИТЫ

14.1. КЛАССИФИКАЦИЯ СРЕДСТВ ИНДИВИДУАЛЬНОЙ ЗАЩИТЫ

По назначению защитные средства подразделяются на средства индивидуальной защиты (СИЗ) и предохранительные приспособления, средства санитарной защиты и дежурные средства.

Средства индивидуальной защиты и предохранительные приспособления — это средства, предназначенные для предотвращения или снижения до необходимого уровня воздействия на работающего опасных и вредных производственных факторов. Они применяются в том случае, когда средства коллективной защиты не обеспечивают полной безопасности, их использование технически или экономически нецелесообразно или в данных специфических условиях невозможно (например, в емкостях, колодцах, топках котлов и т. п.).

Предоставление работникам СИЗ осуществляется на основании результатов аттестации рабочих мест по условиям труда, проведенной в установленном порядке, и в соответствии с типовыми нормами бесплатной выдачи прошедших в установленном порядке сертификацию или декларирование соответствия специальной одежды, специальной обуви и других средств индивидуальной защиты.

Работодатель имеет право с учетом мнения выборного органа первичной профсоюзной организации или иного представительного органа работников и своего финансово-экономического положения устанавливать нормы бесплатной выдачи работникам специальной одежды, специальной обуви и других средств индивидуальной защиты, улучшающие по сравнению с типовыми нормами защиту работников от имеющихся на рабочих местах вредных и/или опасных факторов, а также особых температурных условий или загрязнения.

Указанные нормы утверждаются локальными нормативными актами работодателя на основании результатов аттестации рабочих мест по условиям труда и с учетом мнения соответствующего профсоюзного или иного уполномоченного работниками органа и могут быть включены в коллективный и/или трудовой договор с указанием типовых норм, по сравнению с которыми улучшается обеспечение работников средствами индивидуальной защиты.

СИЗ, выдаваемые работникам, должны соответствовать их полу, росту, размерам, а также характеру и условиям выполняемой ими работы.

При выдаче СИЗ, применение которых требует от работников практических навыков (респираторы, противогазы, самоспасатели, предохранительные пояса, накомарники, каски и др.), работодатель должен обеспечить проведение инструктажа работников о правилах применения указанных СИЗ, простейших способах проверки их работоспособности и исправности, а также организовать тренировки по их применению.

Работники не допускаются к выполнению работ без выданных им в установленном порядке СИЗ, а также с неисправными, неотремонтированными и загрязненными СИЗ.

В соответствии с ГОСТ 12.4.011–89 «ССБТ. Средства защиты работающих. Общие требования и классификация» СИЗ подразделяются на следующие классы:

- специальная одежда (костюмы, комбинезоны, халаты, полуботинки, фартуки, пневмокостюмы и др.);
- специальная обувь (сапоги, ботинки, туфли и др.);
- средства для защиты органов дыхания (противогазы, респираторы);
- средства для защиты рук (рукавицы, перчатки);
- средства для защиты головы (каска, шлемы, шапки);
- средства для защиты лица (маски, щитки);
- средства для защиты глаз (очки);
- средства для защиты органов слуха (противошумные наушники, вкладыши);
- средства для защиты от падения с высоты и другие предохранительные средства (предохранительные пояса, диэлектрические коврики, наколенники, налокотники, манипуляторы и др.);
- защитные дерматологические средства (моющие пасты, кремы, мази).

На пищевых предприятиях работающих обеспечивают специальной одеждой и обувью и другими средствами индивидуальной

защиты. Они выдаются рабочим и служащим каждой профессии в соответствии с установленным ассортиментом и сроками носки, предусмотренными отраслевыми нормами для хлебопекарной, макаронной, сахарной и других отраслей пищевой промышленности. Отраслевые нормы распространяются также на учащиеся средних, высших и других учебных заведений, которые во время производственного обучения или практики временно выполняют работу **по** профессии, для которой действующими отраслевыми нормами предусмотрены СИЗ.

Защитные средства выдают работающим каждой профессии исходя из фактически опасных и вредных факторов, имеющих на рабочих местах. Кроме того, при выдаче СИЗ должен учитываться пол работающего, а средства защиты соответствовать размерам работающих. Администрация предприятия обязана систематически организовывать стирку или химчистку, дезинфекцию и ремонт СИЗ. Защитные средства являются собственностью предприятия, подлежат возврату при увольнении или переводе на другую работу на этом же предприятии, для которой полученные работником средства нормами не предусмотрены, а также при окончании срока носки взамен получаемых новых.

Кроме СИЗ, работники пищевых предприятий, непосредственно соприкасающиеся с пищевой продукцией, также бесплатно и в соответствии с отраслевыми нормами обеспечиваются **индивидуальными средствами санитарной защиты** (халаты, обувь, головные уборы), которые предназначены для предохранения пищевых продуктов от инфицирования и загрязнения.

Дежурные средства индивидуальной защиты (спецодежда, спецобувь и др.) предназначены для защиты работающих при выполнении срочных ремонтных работ, устранении последствий аварий или для работы в режиме непредвиденных ситуаций. Они могут быть закреплены за определенными рабочими местами (например, диэлектрические перчатки, боты и т. п. — за электроустановками, теплая одежда, обувь — за помещениями экспедиций). Дежурные средства выдают мастера или другие работники административно-технического персонала. Они хранятся в кладовой цеха или участка вместе с аварийным комплектом СИЗ, предохранительными приспособлениями и инструментами, которые выдаются только для выполнения соответствующих работ.

Основными СИЗ для пищевой промышленности являются специальная одежда и обувь, средства защиты рук, органов дыхания, слуха, зрения, средства защиты от поражения электротоком и от вибрации.

14.2. СПЕЦИАЛЬНАЯ ОДЕЖДА

Специальная одежда предназначена для защиты от влаги, пыли, общих производственных загрязнителей, механического воздействия, раздражения кислотами, щелочами, моющими средствами, переохлаждения, повышенных температур и т. п. В соответствии с чем она подразделяется по защитным свойствам на ряд групп и подгрупп. Например, в группу «влагозащитная специальная одежда» входят подгруппы «водонепроницаемая одежда», «водоотталкивающая одежда» и «водоупорная одежда».

Специальную одежду изготавливают 7 размеров от 44-го до 56-го и 5 ростов как для женщин, так и для мужчин. Наиболее распространенные виды специальной одежды на пищевых предприятиях — ii (стюмы и халаты).

Халаты служат средством индивидуальной защиты и как санитарная одежда. Разница заключается не только в использовании для их изготовления ткани, но и в фасоне. Так, халаты, применяемые в качестве санитарной одежды, а также спецодежды, особенно в цехах приготовления смесей из сырья, не должны иметь пуговиц.

14.3. СПЕЦИАЛЬНАЯ ОБУВЬ И СРЕДСТВА ЗАЩИТЫ РУК

Специальная обувь (сапоги, ботинки, туфли) предназначена для защиты ног от механических повреждений падающими и колющими предметами, агрессивных сред, низких и высоких температур и т. п. Она должна отвечать особым требованиям: быть износостойкой, удобной и гигиеничной в носке, иметь нескользящие подошвы.

Средства защиты рук (перчатки, напальчники, гидрофобные пасты и мази) предохраняют от механических травм, ожогов, раздражения химическими веществами, воды, холода, электрического тока и т. п.

Перчатки из латекса применяют для защиты рук от раздражения и ожогов химическими веществами, от влаги, производственных загрязнений, не содержащих растворителей и масел.

Резиновые напальчники применяют для защиты пальцев от механических повреждений, производственных загрязнений и нецентрированных кислот и щелочей.

Гидрофобные пасты и мази на силиконовой основе, образующие на поверхности кожи рук высыхающую, но не смываемую водой

пленку, рекомендуется применять для защиты кожи от воды и влажных сред, от механического воздействия. Они наносятся на сухую, чистую кожу за 3... 4 мин до начала работы.

14.4. СРЕДСТВА ИНДИВИДУАЛЬНОЙ ЗАЩИТЫ ОРГАНОВ ДЫХАНИЯ

Средства индивидуальной защиты органов дыхания предназначены для защиты от вредных газов, паров и пыли в том случае, если коллективные средства не обеспечивают их ПДК в воздухе на рабочем месте, а также при выполнении ремонтных работ в емкостях, колодцах и т. п., при аварийных ситуациях. Средства индивидуальной защиты подразделяются на средства защиты органов дыхания от пыли, вредных газов и паров, а также средства защиты тела человека и органов дыхания от токсичных веществ, проникающих через кожу.

Основными средствами защиты органов дыхания от пыли, вредных газов и паров являются респираторы и противогазы.

Противопылевые респираторы бывают одноразового и многократного использования. Бесклапанные респираторы типа «Лепесток» (рис. 14.1, а) имеют эффективность улавливания мельчайшей пыли с размерами менее 0,5 мкм свыше 99 % и предназначены для одноразового использования в течение смены при положительной температуре в несырых помещениях при запыленности воздуха не более 200 мг/м³.

При более высокой запыленности воздуха применяются респираторы многократного действия (рис. 14.1, б–г), которые состоят из полумаски **1** с закрепленным на ней клапаном выдоха **3**, одним

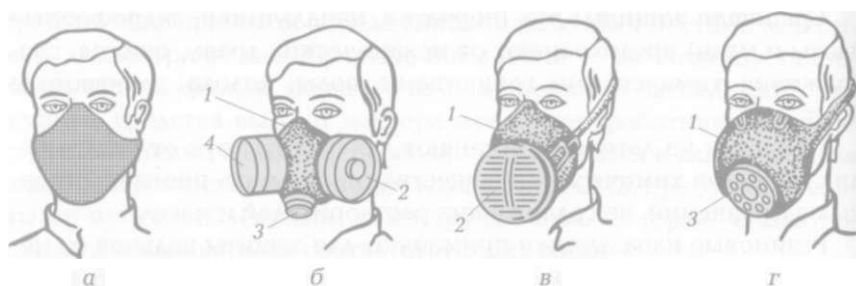


Рис. 14.1. Противопылевые респираторы разных типов:

а — «Лепесток»; б — «Астра»; в — Ф-62; г — У2-К; 1 — полумаска; 2 и 4 — патрон; 3 — клапан выдоха

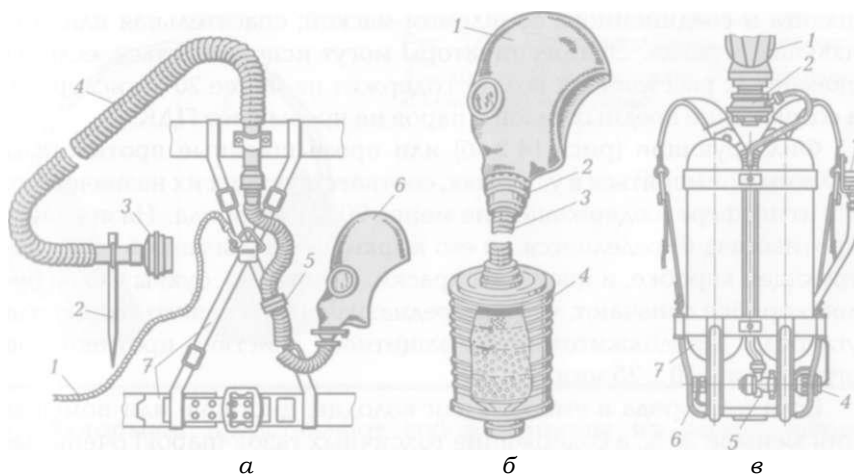


Рис. 14.2. Респираторы противогазовые:

а) шланговый самовсасывающий марки ПШ-1: 7—сигнальная веревка; 2—штырь; 3—фильтр; 4—шланг; 5—муфта; 6—шлем-маска; 7—пояс;

б) фильтрующий: 7—шлем-маска; 2—дыхательный клапан; 3—гофрированная трубка; 4—противогазовая коробка;

в) изолирующий АСВ-2: 7—шлем-маска; 2—легочный автомат; 3—манометр; 4—запорный вентиль; 5—редуктор; 6—зарядный штуцер с заглушкой; 1—ЦМОН со сжатым воздухом

или двумя патронами 2 и 4 со сменными фильтрами для очистки Воздуха от пыли. В некоторых респираторах клапан выдоха 3 со-
 ммещен с фильтром (рис. 14.1, в) или полумаска выполняет роль
 фильтра (рис. 14.1, г).

Респираторы противогазовые подразделяются на шланговые, фильтрующие и изолирующие.

Шланговые респираторы бывают самовсасывающие (ПШ-1) и с принудительной подачей воздуха (ПШ-2, ПШ-7). Первый обеспечи-
 нют дыхание воздухом, отбираемым с помощью шланга, на рассто-
 янии до 10 м от места работы. Сопротивление вдоху не превышает
 200 Па. Если на этом расстоянии нет чистого воздуха, то использу-
 ются респираторы ПШ-2 или ПШ-7, обеспечивающие его отбор на
 расстоянии 20 м и более. При этом воздух по шлангу нагнетается
 Шпдуходувкой.

1! комплект шлангового самовсасывающего респиратора марки
 ПШ-1 (рис. 14.2, а) входят: предохранительный пояс для работы в
 емкостях (колодцах); металлический штырь для закрепления про-
 пншлылевого фильтра, укрепленного на конце гофрированного

шланга и соединенного со шлемом-маской; спасательная или сигнальная веревка. Эти респираторы могут использоваться, если на указанных расстояниях воздух содержит не менее 20 % кислорода, а содержание вредных газов и паров не превышает ПДК.

Фильтрующие (рис. 14.2, б) или промышленные противогазы должны применяться в условиях, соответствующих их назначению, и в атмосфере, содержащей не менее 20 % кислорода. Назначение противогаза определяется по его маркировке, указанной на фильтрующей коробке, и цвету ее окраски. Например, буквы СО на белой коробке означают, что он предназначен для защиты от оксида углерода. Продолжительность защитного действия противогазов ограничена (30... 75 мин).

Если кислорода в емкости или колодце, цистерне или помещении меньше 20 %, а содержание токсичных газов (паров) очень высокое или необходимо длительное время работать в такой атмосфере, то следует применять изолирующие респираторы автономного действия типа КИП-7 или КИП-8, в которых для дыхания используется кислород, содержащийся в баллоне, или противогаз типа АСВ-2 (рис. 14.2, в), работающий на сжатом воздухе. Респиратор АСВ-2 обеспечивает защитное действие в течение 45...60 мин.

Если в атмосфере емкости или цистерны находятся вредные вещества, проникающие через кожу (сероводород, метиловый спирт, четыреххлористый углерод, дихлорэтан), то при работе в них следует применять **изолирующие костюмы**, или **пневмокостюмы** типа ЛГ-5, ЛГ-У, в которые по шлангу подается сжатый воздух, обеспечивающий питание кислородом легких и тела человека.

14.5. СРЕДСТВА ИНДИВИДУАЛЬНОЙ ЗАЩИТЫ ОТ ШУМА И ВИБРАЦИИ

Для защиты от шума применяются вкладыши, заглушки, наушники и противозумные шлемы. Особенно высокую эффективность снижения шума (на 20... 40 дБ и более) они имеют в диапазоне наиболее вредных шумов средней и высокой частоты и относительно небольшую на низких, характерных для разговорной речи. Это большое преимущество указанных средств, так как наряду со снижением наиболее опасных шумов они обеспечивают слышимость разговорной речи, что очень важно на производстве, особенно в критических ситуациях, когда необходимо немедленно подать голосом человеку сигнал об опасности.

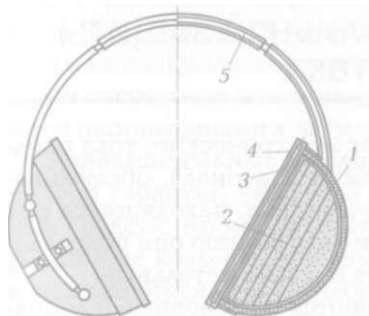


Рис. 14.3. Противошумные наушники:
1 — корпус; 2 — стекловата; 3 — прокладка;
4 — чехол; 5 — оголовье

Вкладыши представляют собой тампоны из ультратонкого волокна, а заглушки — жесткие устройства специальной формы из синтетических материалов, вставляемые в слуховые каналы ушей.

В зависимости от частоты шума вкладыши обеспечивают снижение его уровня на 5... 20 дБ. Это наиболее дешевые и компактные средства защиты слуха человека, однако они могут вызвать раздражение слухового прохода.

Наушники (рис. 14.3) состоят из пластмассовых корпусов 1, заполненных стекловатой 2 и закрытых прокладкой 3 из поливинилхлоридной пленки. Последняя, в свою очередь, заполнена вазелином, что обеспечивает плотное прилегание наушников к голове. Для соблюдения гигиенических требований прилегающая к голове часть наушников закрывается сменными чехлами 4 из фланели. На голове наушники удерживаются дугообразным оголовьем 5, обеспечивающим их плотное прижатие.

При очень высоких уровнях шума (более 120 дБ) применяются **противошумные каски (шлемы)**, эффективность снижения уровня звука которых составляет 35...40 дБ и более, которые, кроме защиты органов слуха, препятствуют передаче звуковой энергии через поверхность головы.

Для защиты от локальной вибрации применяются **антивибрационные рукавицы** из хлопчатобумажной ткани. На ладонной части и на внутренней стороне большого пальца пришита накладка из **частичной** кожи с демпфирующей поверхностью. Рукавицы гасят **вибрации** в интервале частот 16... 125 Гц с эффективностью при больших нагрузках 5 дБ, при малых — 25 дБ.

Для защиты от общей вибрации используется **виброзащитная обувь**, подошвы которой сделаны в виде платформы из синтетического материала.

СРЕДСТВА ИНДИВИДУАЛЬНОЙ ЗАЩИТЫ ОТ ЭЛЕКТРИЧЕСКОГО ТОКА

Средства индивидуальной защиты от электрического тока предназначены для обеспечения безопасности персонала, обслуживающего или ремонтирующего электроустановки, находящиеся под напряжением. По принципу действия и назначению они подразделяются на изолирующие, ограждающие и вспомогательные.

Изолирующие средства подразделяются на основные и дополнительные.

Основные изолирующие средства обеспечивают безопасность работы при необходимости контакта с токоведущими частями, находящимися под напряжением. Для установок напряжением до 1 000 В основными являются (рис. 14.4): изолирующие штанги и клещи; диэлектрические перчатки; инструменты с изолированными рукоятками и токоизмерительные клещи.

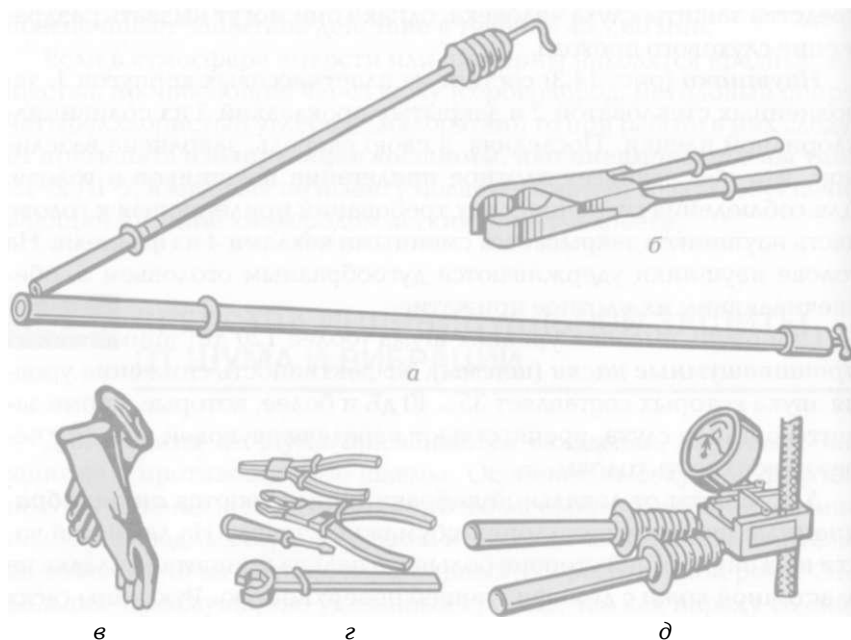


Рис. 14.4. Средства индивидуальной защиты от поражения электрическим током:

а — изолирующие штанги; б — клещи; в — диэлектрические перчатки; г — инструменты с изолированными рукоятками; д — токоизмерительные клещи

Все основные защитные средства, а также диэлектрические боты и галоши периодически проверяют на электрическую прочность на специальных установках. По истечении срока испытаний И при отсутствии повторной проверки эти средства защиты считаются непригодными к эксплуатации.

Дополнительные изолирующие средства применяются для полной гарантии на случай недостаточной эффективности основных средств. Кроме диэлектрических бот и галош к ним относятся резиновые коврики, дорожки и изолирующие подставки. Касание к находящимся под напряжением элементам при использовании только дополнительных средств не допускается.

Перед употреблением защитные средства следует осмотреть, а диэлектрические перчатки подвергнуть испытанию на герметичность путем скручивания в сторону пальцев для выявления в них проколов.

Ограждающие средства применяются при ведении работ на участках, временно отключенных от электропитания. К ним относятся временные щиты, переносные защитные средства заземления и плакаты. Защитное заземление обеспечивает безопасность работающих при случайной подаче напряжения на отключенный участок.

Вспомогательные средства предназначены для защиты человека не от прямого воздействия электротока, а от сопутствующих ему вредных и опасных факторов, таких как ослепление, ожог при возникновении электрической дуги, падение с высоты и т. п. К этим средствам относятся защитные очки, рукавицы, предохранительные пояса и «когти».

КОНТРОЛЬНЫЕ ВОПРОСЫ

1. Как классифицируются средства индивидуальной защиты?
2. Какие средства индивидуальной защиты органов дыхания вы знаете?
3. Какие средства защиты от электрического тока относятся к основным?



ПОЖАРО- И ВЗРЫВОБЕЗОПАСНОСТЬ

РАЗДЕЛ

Глава 15. Пожарная безопасность технологических процессов и строительных конструкций

Глава 16. Организация пожарной безопасности

Глава 17. Средства и техника тушения пожаров

ГЛАВА 15

ПОЖАРНАЯ БЕЗОПАСНОСТЬ ТЕХНОЛОГИЧЕСКИХ ПРОЦЕССОВ И СТРОИТЕЛЬНЫХ КОНСТРУКЦИЙ

15.1. ОСОБЕННОСТИ ПОЖАРООПАСНОСТИ ПИЩЕВЫХ ПРЕДПРИЯТИЙ

Степень пожароопасное™ любого технологического процесса прежде всего определяется огнеопасными свойствами применяемых в производстве веществ.

Несмотря на многообразие технологических процессов, пищевые производства в целом имеют ряд общих особенностей, характеризующих пожарную опасность. Так, на пищевых предприятиях *in* пользуются, перерабатываются и вырабатываются горючие и *и* рывоопасные органические вещества в различном агрегатном *і* ОСТОЯНИИ; спирт, эссенции, жиры, масла, зерно, сахар и др. Отдельные производства (хлебопекарное, кондитерское, сахарное и др.) связаны с горючими взрывоопасными видами пыли: мучной, *і* пчарной, какао, крахмальной и др.

В качестве хладагента в некоторых холодильных установках старого образца используется аммиак, который является взрывоопасным, токсичным газом, поэтому помещения аммиачных компрессорных и холодильных камер с непосредственным охлаждением представляют серьезную опасность.

На пищевых предприятиях вырабатывается и применяется много горючей тары: деревянные, фанерные и картонные ящики; гканевые и бумажные мешки; бумажные пакеты; этикетки и т. п., что усугубляет пожарную опасность предприятия. Для проведения многих технологических процессов (процессы нагревания, (ушки, обжаривания, варки и выпечки) применяются нагревательные **тепельные** огневые установки. Эксплуатация теплогенерирующих установок при нарушении технологических режимов и противопожарных требований может явиться причиной возникновения пожаров.

Учитывая важность и повышенную пожароопасность объектов пищевых производств, следует серьезное внимание уделять охране их от пожаров.

15.2. ПОКАЗАТЕЛИ ПОЖАРО- И ВЗРЫВООПАСНОСТИ ВЕЩЕСТВ И МАТЕРИАЛОВ

Для пищевых предприятий наиболее характерно горение, происходящее при окислении горючих веществ кислородом воздуха и возникающее при наличии источника загорания с достаточной для воспламенения температурой. Горение прекращается при отсутствии одного из этих условий.

Следует иметь в виду, что для пищевых предприятий характерны все разновидности горения, в том числе возникающие без внешнего источника теплоты.

Горением называется физико-химический процесс взаимодействия горючего вещества и окислителя, сопровождающийся выделением теплоты и излучением света.

Возгоранию способствуют наличие источника зажигания и горючего вещества, а также присутствие в воздухе более 14 % кислорода.

Различают следующие виды возгорания: вспышка, воспламенение, самовоспламенение и самовозгорание.

Вспышка — быстрое сгорание смеси газов или паров горючего вещества с воздухом, возникающее от соприкосновения этой смеси с пламенем, искрой, без перехода в горение.

Воспламенение — возгорание газов или паров горючего вещества от соприкосновения с источником теплоты, которое в дальнейшем переходит в процесс горения.

Самовоспламенение — возгорание без постороннего источника теплоты, возникающее при самостоятельном разложении горючих веществ с образованием паров и газов, соединяющихся с кислородом воздуха.

Самовозгорание — процесс возгорания вещества в результате тепловых процессов окисления, под влиянием внутренних биологических, химических или физических процессов.

Различают два основных вида горения: полное и неполное.

Полное горение происходит при достаточном или избыточном количестве кислорода и в основном сопровождается образованием паров воды и диоксида углерода.

Неполное горение происходит при недостатке кислорода и наиболее опасно, так как при этом образуются токсичный оксид углерода и другие газы.

В зависимости от скорости распространения пламени горение может происходить в форме дефлаграционного горения, взрыва и детонации.

В случае *дефлаграционного горения* нормальная скорость горения представляет собой скорость движения пламени на границе между сгоревшей и несгоревшей частями смеси и изменяется от нескольких сантиметров до нескольких метров в секунду. Например, скорость горения 10,5%-ной смеси метана с воздухом равна 0,37 м/с.

Медленное равномерное распространение горения устойчиво только в том случае, если оно не сопровождается повышением давления. Если горение происходит в замкнутом пространстве или выход газа затруднен, продукты реакции не только нагревают прилегающий к фронту пламени слой несгоревшего газа путем теплопроводности, но и, расширяясь за счет высокой температуры, приводят к движению сгоревшего газа в движение. Неупорядоченное движение газа в горячей смеси вызывает значительное увеличение поверхности фронта пламени, что приводит к взрыву.

Взрыв — это быстрое превращение вещества, сопровождающееся выделением энергии и образованием сжатых газов, способных произвести работу (ГОСТ 12.1.010—76 «ССБТ. Взрывобезопасность. Общие требования»). Скорость распространения пламени при взрыве достигает сотен метров в секунду. При дальнейшем ускорении распространения пламени усиливается сжатие несгоревшего газа перед фронтом пламени. Оно распространяется по сгоревшему газу в виде последовательных ударных волн, которые на некотором расстоянии перед фронтом пламени соединяют в одну мощную ударную волну сильно сжатого и разогретого газа. В результате возникает устойчивый режим распространения реакции. Разновидность горения, распространяющегося со скоростью, превышающей скорость звука, называют **детонацией**. Она характеризуется резким скачком давления в месте взрыва, который и задает большим разрушающим действием.

15.3. ПРИЧИНЫ ПОЖАРОВ

Несмотря на широкое осуществление мер пожарной профилактики, число загораний, пожаров и взрывов на пищевых предприятиях

ниях остается сравнительно большим. Под пожарами понимают неконтролируемое горение вне специального очага, наносящее материальный ущерб. Пожары и взрывы на пищевых предприятиях продолжают оставаться одной из причин несчастных случаев, уничтожения материальных ценностей и нарушения ритмичной работы предприятий.

К **опасным факторам пожара** относятся сопровождающие его: открытый огонь, искры, повышение температуры воздуха, лучистая теплота, выделение токсичных продуктов горения и дыма, снижение концентрации кислорода в воздухе, уменьшение видимости вследствие задымления, обрушивание и повреждение зданий, сооружений и оборудования, а также возникновение взрывов.

Для предупреждения пожаров на каждом предприятии составляется и утверждается главным инженером перечень всех пожаро- и взрывоопасных мест, а также работ технологического, ремонтного и восстановительного характера с указанием степени их опасности. На основе этого перечня проводится вся практическая работа по предотвращению пожаров и взрывов, тушению пожаров, ликвидации аварийных ситуаций и устранению последствий пожаров и взрывов. Эта работа планируется в соответствии с ГОСТ 12.1.010—76 и ГОСТ 12.1.004—91.

Для хлебопекарных, кондитерских, макаронных, бродильных и сахарных предприятий характерно большое число пожаро- и взрывоопасных мест и работ, расположенных по всей технологической цепи, начиная от складов хранения исходных продуктов и кончая складами готовой продукции. Это обусловлено тем, что подавляющее количество исходного сырья, веществ и материалов, используемых в производстве, полуфабрикатов и готовой продукции — твердые или жидкие горючие материалы, значительная часть которых является взрывоопасной. На бродильных производствах могут образовываться взрывоопасные концентрации паров спирта с воздухом. На многих из указанных предприятий применяются взрывоопасные газы (аммиак, ацетилен, пропан и др.).

Для возникновения пожара и взрыва необходимы горючая среда, источник или инициатор зажигания, несущий достаточную энергию. Такими источниками на пищевых предприятиях являются:

- открытый огонь технологического оборудования (топки), а также непогашенных окурков и спичек;
- тепловые проявления электрического тока, искры и дуги короткого замыкания;
- разряды статического и атмосферного электричества;

- перегрев подшипников в результате отсутствия и/или неправильного применения смазочного материала, их неисправности, износа или загрязнения;
- искры механического происхождения, возникающие при соударении металлических частей оборудования, попадании металлических предметов в дробилки и другое технологическое оборудование, а также при падении инструмента на металлическую поверхность оборудования или бетонный пол;
- самовозгорание при хранении исходного продукта в силосах, небрежном обращении с растительными маслами, промасленными обтирочными материалами, кислородными баллонами.

Температура открытого пламени при горении табака в окурке (оставляет 600... 700 °С, в печах и другом технологическом оборудовании — 700... 1 500 °С, в образовавшихся при соударении металлических частей искрах достигает 1 600 °С, при электродуговой сварке — 7 000 °С, в электрическом разряде — 10 000 °С, т.е. достаточна для воспламенения большинства горючих материалов.

Для воспламенения исходного сырья, готовой продукции пищевых предприятий и твердых горючих веществ иногда достаточно мощности в 60 Вт, т. е. силы тока около 0,3 А при напряжении 220 В, а для воспламенения используемых на предприятиях горючих газов и паров в смеси с воздухом — энергии 0,009...0,3 мДж, так как до температуры воспламенения необходимо нагреть не более 1 мг таких смесей. Замасленные растительными маслами текстильные материалы при температуре окружающей среды 10... 20 °С за счет окисления способны выделить столько теплоты, что через 3...4 ч может произойти их самовозгорание.

Основные причины пожаров в пищевых производствах можно разделить на дисциплинарные, технологические, обусловленные электричеством, отсутствием или несвоевременностью проведения контроля.

К **дисциплинарным причинам возникновения пожаров** относятся:

- нарушения требований проектирования промышленных и вспомогательных зданий и сооружений, выбора строительных материалов и конструкций, планировки помещений, расположения технологического оборудования и коммуникаций;
- отклонения от правил эксплуатации и ремонта оборудования потребителей электроэнергии и электрических се-

тей, нарушение должностных инструкций в части пожаробезопасное™;

- нарушения правил безопасности при ведении огневых работ; неосторожное обращение с источниками открытого огня, курение в цехах и на складах;
- неправильное обращение с легковоспламеняющимися жидкостями; небрежное хранение промасленных обтирочных материалов, ветоши, хлопчатобумажной спецодежды;
- нарушения правил и сроков уборки осевшей горючей пыли.

Технологическими причинами пожаров являются:

- работа на неисправном технологическом оборудовании или с нарушением режимов технологических процессов, особенно при выпечке, обжаривании, сушке и других способах обработки;
- применение горючих веществ, не соответствующих техническим характеристикам технологических печей, нарушение режима их растопки, эксплуатации и остановки;
- неправильное заполнение легковоспламеняющимися жидкостями и горючими газами емкостей и коммуникаций (без предварительного наполнения инертными газами);
- применение не соответствующих нормативной документации смазочных материалов, в частности, для компрессоров;
- применение инструмента, при ударах которого о твердую поверхность возникают искры.

Основными причинами пожаров, связанных с электричеством, являются:

- применение электрооборудования, не соответствующего категории пожаро- и взрывоопасное™ производства;
- перегрузка технологических транспортных магистралей с электроприводом, другого электрооборудования и сетей;
- плохой электрический контакт в местах присоединения проводников; нарушение целостности изоляции, другие неисправности и повреждения потребителей электрической энергии или сетей;
- отсутствие средств защиты от статического электричества на технологическом оборудовании и на работающих;
- отсутствие или нарушение целостности молниеотводов, а также средств защиты от вторичных проявлений линейных разрядов атмосферного электричества.

Причинами пожаров, обусловленных недостатками контрольных мер, являются:

- отсутствие или нарушение сроков проведения технического освидетельствования, осмотров, текущих и профилактических ремонтов технологического оборудования, автоматики, контрольно-измерительной аппаратуры и приборов безопасности;
- недостаточный контроль за температурным режимом работы технологического оборудования, использующего открытый огонь, а также оборудования, действие которого связано с повышением температуры рабочей среды (компрессоры);
- несвоевременный или некачественный контроль за величиной сопротивления изоляции электрооборудования и сетей, соединений в электрических цепях, а также сопротивлений средств защиты от статического электричества;
- отсутствие контроля загрязненности осветительных и отопительных приборов, нагретых поверхностей технологического оборудования и коммуникаций горючей пылью.

15.4. КАТЕГОРИИ И КЛАССИФИКАЦИЯ ПОМЕЩЕНИЙ, ЗДАНИЙ, СООРУЖЕНИЙ И ТЕХНОЛОГИЧЕСКИХ ПРОЦЕССОВ ПО ПОЖАРО- И ВЗРЫВООПАСНОСТИ

Возникающие при пожаре на предприятиях обстоятельства записывают, какие горючие вещества и материалы они перерабатывают, транспортируют или хранят в своих помещениях. В связи с этим особое значение для разработки и осуществления мер защиты от пожаров и обеспечения безопасности работающих имеет классификация производств по пожаровзрывоопасности. Проектирование производственных зданий и сооружений, выбор производственного оборудования, электротехнических установок, систем вентиляции и отопления, противопожарных разрывов, путей эвакуации работающих при пожаре и другие вопросы, связанные с обеспечением пожарной безопасности, решают в зависимости от категории пожаро- и взрывоопасное™.

В соответствии с нормами пожарной безопасности «Определение категорий помещений, зданий и наружных установок по взры-

вопожарной и пожарной опасности» (НПБ 105—03) помещения в зависимости от количества и пожаровзрывоопасных свойств находящихся в них веществ и материалов, а также с учетом особенностей технологических процессов размещенных в них производств подразделяются на категории А, Б, В1 — В4, Г и Д.

Категория А — горючие газы, легковоспламеняющиеся жидкости с температурой вспышки не более 28 °С в таком количестве, что могут образовывать взрывоопасные парогазовоздушные смеси, при воспламенении которых развивается расчетное избыточное давление взрыва в помещении, превышающее 5 кПа; вещества и материалы, способные взрываться и гореть при взаимодействии с водой, кислородом воздуха или друг с другом в таком количестве, что расчетное избыточное давление взрыва в помещении превышает 5 кПа.

Категория Б — горючие пыли или волокна, легковоспламеняющиеся жидкости с температурой вспышки более 28 °С, горючие жидкости в таком количестве, что могут образовывать взрывоопасные пылевоздушные или паровоздушные смеси, при воспламенении которых развивается расчетное избыточное давление в помещении, превышающее 5 кПа.

Категории В1–В4 — горючие и трудногорючие жидкости, твердые горючие и трудногорючие вещества и материалы (в том числе пыли и волокна), вещества и материалы, способные при взаимодействии с водой, кислородом воздуха или друг с другом только гореть, при условии что помещения, в которых они имеются в наличии или обращаются, не относятся к категориям А или Б. Разделение помещений на категории В1 — В4 производится по величине удельной пожарной нагрузки в соответствии с НПБ 105—03.

Категория Г — негорючие вещества и материалы в горячем, раскаленном или расплавленном состоянии, процесс обработки которых сопровождается выделением лучистой теплоты, искр и пламени; горючие газы, жидкости и твердые вещества, сжигаемые или утилизируемые в качестве топлива.

Категория Д — негорючие вещества и материалы в холодном состоянии.

Для правильного выбора электрооборудования правила устройства электроустановок устанавливают несколько классов взрыво- и пожароопасных зон.

Взрывоопасной зоной считается помещение, его часть или территория вне его, где имеются или могут образовываться взрывоопасные смеси. К взрывоопасным зонам, охватывающим весь объем помещения, относятся такие, объем взрывоопасной смеси в ко-

торых превышает 5 % свободного объема помещения. В противном случае взрывоопасной зоной считается объем помещения в пределах 5 м по горизонтали и вертикали от источника возможного выделения горючих газов или паров легковоспламеняющейся жидкости (ЛВЖ). Остальная часть помещения при отсутствии в ней других источников выделения этих газов и жидкостей считается невзрывоопасной.

К пожароопасной зоне относятся объемы внутри или вне помещения, в которых постоянно или периодически находятся горючие вещества или материалы как при нормальном ведении технологического процесса, так и при его нарушениях.

Также не считаются взрыво- и пожароопасными зоны в помещениях и вне их на указанных расстояниях от источников, которые могут создавать взрывоопасные смеси или около них располагаются горючие вещества, а технологический процесс протекает с применением открытого огня, оборудование имеет поверхности, нагретые до температуры самовоспламенения горючих газов, паров и жидкостей, в нем сжигается твердое, жидкое или газообразное топливо. По взрывоопасности зоны подразделяются на шесть, а по пожароопасности™ — на четыре класса.

Взрывоопасные зоны классифицируются следующим образом.

К *классу В-I* относятся зоны, расположенные в помещениях, где выделяются горючие газы или ЛВЖ в количестве, позволяющем образовывать с воздухом взрывоопасные смеси при нормальных режимах работы.

К *классу В-Ia* относятся зоны, расположенные в помещениях, в которых при нормальной эксплуатации оборудования взрывоопасные смеси горючих газов (независимо от нижнего концентрационного предела воспламенения) или паров ЛВЖ с воздухом не образуются, а возникновение таких смесей возможно только в результате аварий или неисправностей.

К *классу В-Iб* относятся зоны, расположенные в тех же помещениях, что и класс В-Ia, но отличающиеся одним из следующих признаков:

- горючие газы в этих зонах (помещениях) обладают высоким нижним концентрационным пределом воспламенения (15 % и более) и резким запахом при предельно допустимых концентрациях;
- исключается образование в аварийных случаях общей взрывоопасной концентрации по условиям технологического процесса, а возможна лишь местная взрывоопасная концентрация;

- горючие газы и ЛВЖ имеются в небольших количествах и не создают общей взрывоопасной концентрации, с ними работают без применения открытого пламени.

К *классу В-1г* относятся пространства у наружных установок, технологических установок, содержащих горючие газы или ЛВЖ, где накопление взрывоопасных смесей возможно только в случае аварии или неисправности.

К *классу В-П* относятся зоны, расположенные в помещениях, где горючая пыль, переходящая во взвешенное состояние, способна образовывать с воздухом взрывоопасные смеси при нормальных режимах работы.

К *классу В-Па* относятся зоны, расположенные в помещениях, в которых свойственные зоне класса В-П опасные состояния при нормальной эксплуатации не возникают, а возможны только в результате аварии или неисправностей.

Классы пожароопасных зон имеют следующие признаки.

К *классу П-1* относятся зоны, расположенные в помещениях, в которых применяются или хранятся горючие жидкости с температурой вспышки выше 61 °С.

К *классу П-Н* относятся зоны, расположенные в помещениях, где выделяется горючая пыль с нижним концентрационным пределом воспламенения более 65 г/м³.

К *классу П-Па* относятся зоны, расположенные в помещениях, в которых обращаются твердые горючие вещества.

К *классу П-Ш* относятся зоны, расположенные вне помещений, в которых обращаются горючие жидкости с температурой вспышки выше 60 °С или твердые горючие вещества.

Таблица 15.1 Категории и классы помещений пищевых предприятий по взрыво- и пожароопасности

Характеристика помещения		Помещения
Категория	Класс	
А (взрывопожароопасная)	В-1а	Помещения приемки, хранения и переработки спирта; отделения лакирования жести на консервных заводах
Б (взрывопожароопасная)	В-Иа	Склад бестарного хранения муки; отделения с просеивающим, аспирационным и выбойным оборудованием; отделения размола какао-порошка, приготовления сахарной пудры, упаковки и фасования сахара и др.

Окончание табл. 15.1

Характеристика помещения		Помещения
Категория	Класс	
В1—В4 (пожаро-опасные)	П-Па	Пекарный зал; тестоприготовительное отделение; помещение производственных бункеров; хлебохранилище; экспедиция; цех панировочных сухарей; лаборатория; отделение мойки лотков и форм; кладовые подсобного сырья; помещение приготовления хлебной мочки; пекарное отделение кондитерского цеха; помещения отделки и укладки пирожных; склад кондитерских изделий; отделения завертывания, фасования карамели, отливки и выборки корпусов конфет, вкладки и завертывания шоколада; отделение сушки макарон; рабочая башня элеватора, силосные корпуса; отделения подработки ячменя и солода, сушки солода
Г	—	Топочное отделение пекарного цеха хлебозавода; сушилки пивоваренных заводов
А		Камеры брожения и расстойки теста; дрожжевое отделение; варочное отделение кондитерских предприятий; моечное отделение; отделения бродильное, дображивания и фильтрации пива, розлива в бутылки

В табл. 15.1 приведены категории и классы производственных, складских и подсобных помещений пищевых предприятий по пожаро- и взрывоопасное™.

15.5. КЛАССИФИКАЦИЯ СТРОИТЕЛЬНЫХ МАТЕРИАЛОВ И КОНСТРУКЦИЙ ПО ВОЗГОРАЕМОСТИ И ОГНЕСТОЙКОСТИ

Пожарная безопасность зданий и сооружений, условия развития и распространения пожара в них существенно зависят от возгораемости и огнестойкости использованных при их строитель-

стве материалов и конструкций. Возгораемость и огнестойкость строительных материалов и конструкций — важные пожарные характеристики производственных зданий промышленных предприятий. Они устанавливаются на стадии проектирования промышленных объектов в зависимости от категории взрывопожароопасности производств, размещаемых в проектируемых зданиях.

Согласно строительным нормам и правилам строительные материалы и конструкции по возгораемости подразделяются на 3 группы: негораемые, трудногораемые и сгораемые.

Негораемыми являются такие материалы и конструкции, которые под воздействием огня или высокой температуры не воспламеняются, не тлеют и не обугливаются. К ним относятся все естественные и искусственные неорганические материалы, которые при искре не горят.

Трудногораемые материалы и конструкции под воздействием огня или высокой температуры воспламеняются, тлеют или обугливаются и продолжают гореть, тлеть и обугливаться при наличии источника горения, а после его удаления эти процессы прекращаются. К ним относятся материалы, состоящие из негорючих и сгораемых материалов, содержащие более 8 % по массе органических наполнителей.

Сгораемые материалы и конструкции под воздействием огня или высокой температуры воспламеняются, тлеют или обугливаются. После удаления источника зажигания эти процессы продолжают. К ним относятся все органические материалы, не отвечающие требованиям, предъявляемым к негорючим и трудногораемым материалам, например древесина.

Огнестойкость отдельных строительных конструкций зданий и сооружений — это свойство сохранять несущую и ограждающую способность во время пожара в течение определенного времени. Огнестойкость характеризуется двумя количественными показателями — пределом огнестойкости строительных конструкций и степенью огнестойкости зданий и сооружений.

Предел огнестойкости строительной конструкции устанавливается экспериментальным путем. Он определяется количеством времени, t , от начала ее испытания до появления одного из следующих признаков:

- возникновение сквозных трещин или отверстий, через которые нагретые продукты горения или пламя могут проникать через конструкцию и поступать в смежные помещения;

- повышение температуры на необогреваемой поверхности конструкции в среднем более чем на 140 °С или в любой точке этой поверхности до температуры 180 °С и более по сравнению с температурой до испытания;
- повышение температуры на необогреваемой поверхности конструкции выше 200 °С;
- потеря конструкцией несущей способности (разрушение). Важное практическое значение этого показателя состоит в том, что он позволяет предусмотреть соответствующие меры обеспечения безопасности при планировании эвакуации работающих в случае возникновения пожара, а также во время его тушения.

Степень огнестойкости промышленных зданий и сооружений зависит от группы возгораемости и предела огнестойкости основных строительных конструкций (несущих стен, колонн, стен лестничных клеток, плит настила, конструкций перекрытий и т.п.), а также от скорости распространения огня по ним. Здания и сооружения по огнестойкости подразделяются на пять степеней. Конструктивные характеристики зданий в зависимости от степени их огнестойкости приведены в табл. 15.2.

Таблица 15.2. Характеристики зданий в зависимости от степени их огнестойкости

Степень огнестойкости	Конструктивная характеристика
I	Здания с несущими и ограждающими конструкциями из естественных или искусственных каменных материалов, бетона или железобетона с применением листовых и плитных негорючих материалов
II	Здания с несущими и ограждающими конструкциями из естественных или искусственных каменных материалов, бетона или железобетона с применением листовых и плитных негорючих материалов. В покрытиях зданий допускается применять незащищенные стальные конструкции
III	Здания с несущими и ограждающими конструкциями из естественных или искусственных каменных материалов, бетона или железобетона. Для перекрытий допускается использование деревянных конструкций, защищенных штукатуркой или трудногорючими листовыми, а также плитными материалами

Степень огнестойкости	Конструктивная характеристика
Ша	Здания преимущественно с каркасной конструктивной схемой. Элементы каркаса — из стальных незащищенных конструкций. Ограждающие конструкции — из стальных профилированных листов или других негорючих листовых материалов с трудногорючим утеплителем
Шб	Здания преимущественно одноэтажные с каркасной конструктивной схемой. Элементы каркаса из цельной или клееной древесины, подвергнутой огнезащитной обработке
IV	Здания с несущими и ограждающими конструкциями из цельной или клееной древесины и других горючих или трудногорючих материалов, защищенных от воздействия огня и высоких температур штукатуркой. К элементам покрытий не предъявляются требования по пределам огнестойкости и пределам распространения огня; при этом элементы покрытий из древесины подвергаются огнезащитной обработке
IVa	Здания преимущественно одноэтажные с каркасной конструктивной схемой. Элементы каркаса — из стальных незащищенных конструкций; ограждающие конструкции — из стальных профилированных листов или других негорючих материалов с горючим утеплителем
V	Здания, к несущим и ограждающим конструкциям которых не предъявляются требования по пределам огнестойкости и пределам распространения огня.

Степень огнестойкости зданий, допустимое число этажей и площадь этажа здания при их проектировании определяются в соответствии со строительными нормами и правилами СНиП 2.09.02—85 «Производственные здания», исходя из категории размещаемых в них помещений по взрывопожарной и пожарной опасности. Строительство зданий категорий А и Б допускается только I и II степеней огнестойкости и не выше 6 этажей. Для зданий с категориями производств В, Г и Д — I и II степени огнестойкости, число и площадь этажей не ограничивают. Здания пищевых предприятий, как правило, проектируются не ниже II степени огнестойкости.

15.6. ТРЕБОВАНИЯ ПОЖАРНОЙ БЕЗОПАСНОСТИ ПРИ ПРОЕКТИРОВАНИИ И СТРОИТЕЛЬСТВЕ ПИЩЕВЫХ ПРЕДПРИЯТИЙ

Для обеспечения пожарной безопасности предприятия необходимо при его проектировании и эксплуатации соблюдать ряд профилактических требований по размещению на территории производственных и вспомогательных зданий и сооружений, кабельных и воздушных линий энергоснабжения, газовых и водопроводных коммуникаций, складов топлива, автомобильных дорог, железнодорожных путей, площадок для погрузочно-разгрузочных работ, резервуаров воды, средств пожаротушения, пожарного инвентаря и т. п., поддерживать надлежащий порядок и чистоту на территории предприятия. Эти требования изложены в строительных, противопожарных и санитарно-гигиенических нормах.

Одним из основных пожарно-профилактических требований является *рациональное зонирование территории предприятия* по функциональному назначению зданий и сооружений, т.е. их группирование и расположение с учетом назначения, степени огнестойкости, пожарной опасности расположенных в них производств, выделяемых в окружающую среду вредных веществ, характерных вредных производственных факторов физического, химического и биологического происхождения, опасности их распространения, а также направления господствующих ветров, особенно в теплый период года (на случай распространения огня при пожаре), и других факторов. При этом в самостоятельные группы выделяются здания и сооружения основного, вспомогательного производственного и складского назначения, а также административного, хозяйственного и обслуживающего назначения. Группы зданий повышенной пожарной опасности с выделением указанных выше вредных производственных факторов располагают в зонах территории предприятия, находящихся с подветренной стороны других зон. На предприятиях обычно предусматривают административно-хозяйственную, производственную, складскую и подсобную зоны. Водопроводные, канализационные и другие инженерные сети, а также водоемы для тушения пожара размещают в специальных технических полосах.

Другим не менее важным пожарно-профилактическим требованием является *соблюдение необходимых противопожарных разрывов* между производственными зданиями, сооружениями, закрытыми складами и вспомогательными зданиями. Назначение

противопожарных разрывов заключается в ограничении возможности распространения огня при пожаре, его перехода с одного здания на другое.

Величина противопожарных разрывов между производственными зданиями, сооружениями, закрытыми складами и вспомогательными зданиями указана в табл. 15.3.

Автомобильные дороги и проезды на территории предприятия должны обеспечивать подъезд пожарных машин к водоемам, которые могут использоваться для тушения пожара, а также к зданиям и сооружениям по всей их длине с одной стороны при ширине зданий и сооружений до 18 м и с двух сторон — при большей их ширине. Вдоль дорог должны быть размещены в колодцах подземные или на поверхности поверхностные гидранты с интервалом не более 100 м друг от друга, но далее 2 м от дороги и не ближе 5 м от наружных стен зданий и сооружений.

На территории пищевых предприятий должны предусматриваться *бетонированные* или *асфальтированные площадки* шириной не менее 12 м, примыкающие к погрузочной платформе экспедиции, а также площадки для сборников отходов производства и мусора емкостью не более двухдневного накопления, расположенные не ближе 25 м от производственных зданий. Последние следует ежедневно очищать и дезинфицировать.

Пути повышения пожарной безопасности зданий заключаются в увеличении их огнестойкости с помощью противопожарных преград и специальной обработки строительных конструкций.

Противопожарные преграды, основное назначение которых — предупреждение распространения огня из одной части зда-

Таблица 15.3. Противопожарные разрывы между производственными и вспомогательными зданиями, сооружениями и закрытыми складами

Степень огнестойкости здания и сооружений	Расстояние, м, при степени огнестойкости соседнего здания или сооружения		
	I, II	III	IV, V
I, II	Не нормируется (здания с категорией производства Г); 9 (здания с категориями производства А, Б и В)	9	12
III	9	12	15
IV, V	12	15	15

пия в другую, устраивают в виде противопожарных стен (брандмауэров), противопожарных перегородок, противопожарных зон и водяных завес.

Противопожарные стены — это стены из негорючего материала с пределом огнестойкости не менее 2,5 ч, пересекающие все конструктивные элементы здания по его продольной или поперечной оси. Для обеспечения устойчивости при пожаре противопожарные стены обязательно располагают на фундаменте или фундаментной балке.

Стена возводится на всю высоту здания и ее верхняя часть должна возвышаться над кровлей на 0,6 м, а в зданиях из горючих или трудногораемых конструкций — выступать не менее чем на 0,3 м за пределы наружных стен. При наличии в этих стенах дверных проемов или окон они перекрываются противопожарными дверями и окнами.

Противопожарные перегородки, предназначенные для ограничения распространения пламени в начальной стадии пожара, устанавливаются между отдельными помещениями здания. Минимальный предел огнестойкости перегородок должен быть не менее 0,75 ч.

Противопожарная зона — это часть покрытия здания шириной не менее 6 м, выполненная из негорючих конструкций и материалов и предназначенная для предупреждения распространения огня по кровле. Внутри здания в пределах пролетов противопожарной зоны размещается эвакуационный коридор с двумя выходами из здания.

Для повышения огнестойкости строительных конструкций применяется **специальная обработка**. Сгораемые строительные конструкции пропитывают антипиренами; стены, стойки и перегородки оштукатуривают или облицовывают; стальные конструкции облицовывают или оштукатуривают, перекрывают экранами из негорючих или трудногораемых материалов.

Для предупреждения разрушения здания при взрывах в помещениях предусматриваются **легкобрасываемые конструкции**. Разрушаясь первыми, они снижают давление взрывных газов в здании и обеспечивают сохранность его основных строительных конструкций.

Эвакуация работающих из помещений и зданий при возникновении пожара является одной из важнейших мер предупреждения воздействия на них его опасных факторов. Для обеспечения эвакуации в помещениях и зданиях предусматривают пути эвакуации и эвакуационные выходы. Эффективность эвакуации оценива-

Таблица 15.4. Необходимое время эвакуации людей при пожаре, мин

Категория производства	Объем помещения, тыс. м³				
	до 15	30	40	50	60 и более
А, Б	0,5	0,75	1	1,5	1,75
В	1,25	2	2	2,5	3
Г	Не ограничивается				

ется временем, за которое люди могут покинуть помещение или здание при вынужденном движении.

Период от начала пожара до возникновения опасной для людей обстановки называется **критической продолжительностью пожара**. Исходя из критической продолжительности пожара и с учетом коэффициента безопасности устанавливают необходимую продолжительность эвакуации людей из помещений производственных зданий I, II и III степени огнестойкости в зависимости от категории производства по взрывопожарной и пожарной опасности и объема помещения (табл. 15.4).

КОНТРОЛЬНЫЕ ВОПРОСЫ

1. В чем заключаются особенности пожароопасное™ предприятий пищевой отрасли?
2. Каковы основные источники пожара на предприятиях пищевой отрасли?
3. Какие требования предъявляются к проектированию и строительству предприятий пищевой отрасли?

ОРГАНИЗАЦИЯ ПОЖАРНОЙ БЕЗОПАСНОСТИ

16.1. ОРГАНИЗАЦИЯ ПОЖАРНОЙ ОХРАНЫ

Пожарная безопасность промышленных предприятий обеспечивается системой предотвращения пожара и системой пожарной защиты.

Система предотвращения пожара — это комплекс мероприятий, направленных на предупреждение возникновения пожаров и взрывов, а также на уменьшение последствий пожара.

Система пожарной защиты — это меры по ликвидации возникших пожаров, которые осуществляются подразделениями пожарной охраны при содействии администрации предприятия и добровольных пожарных формирований.

Пожарная охрана возложена на Государственную противопожарную службу Министерства РФ по делам гражданской обороны, чрезвычайных ситуаций и ликвидации последствий стихийных бедствий (МЧС России), которое является центральным органом управления в области обеспечения пожарной безопасности объектов экономики и населенных пунктов страны.

На пищевых предприятиях большое внимание уделяется противопожарной защите, которая организуется в соответствии с действующей в стране общей системой обеспечения пожарной безопасности на предприятии.

Особо опасные в пожарном отношении промышленные объекты охраняются военизированными пожарными частями. Промышленные предприятия ряда ведомств имеют внутриведомственную пожарную охрану. Например, крупные спиртовые заводы охраняются объединенной пожарно-сторожевой охраной. Средние и небольшие промышленные предприятия обслуживаются городскими пожарными частями. Подразделение пожарной охраны состоит из

военизированной пожарной охраны, организующей пожарную защиту населенных пунктов и промышленных предприятий.

Органы Государственной противопожарной службы в порядке пожарного надзора:

- разрабатывают и издают правила, инструкции и нормы по противопожарной охране и осуществляют контроль за их исполнением;
- проводят проверку боеспособности пожарных подразделений, контролируют исправность автоматических систем обнаружения и тушения пожаров, средств пожаротушения во всех ведомствах;
- устанавливают порядок совместной работы пожарных подразделений и использование их технического вооружения для предупреждения и ликвидации пожаров и стихийных бедствий.

Представители Государственной противопожарной службы имеют право:

- производить осмотры и противопожарные обследования объектов независимо от ведомственной принадлежности и давать предписания для исполнения хозяйственным руководителям;
- привлекать к административной ответственности лиц, виновных в нарушении обязательных постановлений, правил, норм и инструкций пожарной безопасности;
- приостанавливать частично или полностью работу предприятия при обнаружении таких нарушений, которые создают непосредственную угрозу возникновения пожара.

На предприятиях, не имеющих ведомственной пожарной охраны, ответственность за обеспечение пожарной безопасности возлагается на руководителя предприятия.

Для успешной ликвидации загораний, предупреждения пожаров и взрывов на каждом предприятии должен быть разработан план, по которому осуществляется ликвидация очагов пожара.

План разрабатывает инженерно-технический персонал предприятия совместно с начальником пожарной охраны, а утверждает главный инженер предприятия. Все исполнители должны четко знать свои обязанности, предусмотренные планом.

Требования пожарной безопасности при проектировании и строительстве пищевых предприятий. Для обеспечения пожарной безопасности предприятия необходимо при его проектировании и эксплуатации соблюдать ряд профилактических требований по

размещению на территории производственных и вспомогательных зданий и сооружений, кабельных и воздушных линий энергоснабжения, газовых и водопроводных коммуникаций, складов топлива, автомобильных дорог, железнодорожных путей, площадок для погрузочно-разгрузочных работ, резервуаров воды, средств пожаротушения, пожарного инвентаря и т. п.; поддерживать надлежащий порядок и чистоту на территории предприятия.

Одним из основных пожарно-профилактических требований является **рациональное зонирование** территории предприятия по функциональному назначению зданий и сооружений, т. е. их группирование и расположение с учетом назначения, степени огнестойкости, пожарной опасности расположенных в них производств, выделяемых в окружающую среду вредных веществ, характерных вредных производственных факторов физического, химического и биологического происхождения, опасности их распространения, а также огня с учетом направления господствующих ветров, особенно в теплый период года, и других факторов. При этом в самостоятельные группы выделяются здания и сооружения основного и вспомогательного производственного и складского назначения, а также административного, хозяйственного и обслуживающего назначения. Группы зданий повышенной пожарной опасности с выделением указанных выше вредных производственных факторов располагают в зонах территории предприятия, находящихся с подветренной стороны других зон. На предприятиях обычно предусматривают административно-хозяйственную, производственную, складскую и подсобную зоны. Водопроводные, канализационные и другие инженерные сети, а также водоемы для тушения пожара размещают в специальных технических полосах.

Другим не менее важным пожарно-профилактическим требованием является **соблюдение необходимых противопожарных разрывов** между производственными зданиями, сооружениями, закрытыми складами и вспомогательными зданиями. Назначение противопожарных разрывов заключается в ограничении возможности распространения огня при пожаре, его перехода с одного здания на другое.

Автомобильные дороги и проезды на территории предприятия должны обеспечивать подъезд пожарных машин к водоемам, которые могут использоваться для тушения пожара, а также к зданиям и сооружениям по всей их длине с одной стороны при ширине зданий и сооружений до 18 м и с двух сторон — при большей их ширине. Вдоль дорог должны быть размещены в колодцах подземные или на поверхности поверхностные гидранты с интервалом не бо-

лее 100 м друг от друга, но далее 2 м от дороги и не ближе 5 м от наружных стен зданий и сооружений.

На пищевых предприятиях особое внимание должно быть уделено соблюдению противопожарных требований при работе технологического оборудования, электрохозяйству, системам отопления и вентиляции в помещениях, относящихся по взрыво- и пожароопасности к категориям А, Б и В. Несмотря на то что эти требования специфичны для разных пищевых производств, можно сформулировать общие меры, реализация которых при эксплуатации технологического оборудования будет обеспечивать соблюдение пожарной безопасности в указанных производствах. К ним относятся следующие:

- применение оборудования и установок, соответствующих категории помещений по пожаро- и взрывоопасное™;
- строгое соблюдение предусмотренных технологическим регламентом и паспортными данными режимов работы оборудования (температуры, давления, уровня наполнения и т.п.), регламентов его эксплуатации, осмотров, ремонтов, а также допустимых нагрузок;
- оснащение оборудования, установок и сооружений, в которых могут возникнуть пожаро- и взрывоопасные условия или условия для самовозгорания контрольно-измерительной аппаратурой, предохранительными приборами, в том числе газоанализаторами, термоизвещателями, термореле и другими автоматическими устройствами, устраняющими или сигнализирующими об опасной ситуации;
- надежная герметизация оборудования, установок, аппаратуры, резервуаров и трубопроводов с веществами, выделяющими взрывоопасные пары, газы и пыль, а при невозможности герметизации — оснащение оборудования встроенными в него местными отсосами;
- теплоизоляция нагретых поверхностей оборудования и коммуникаций, обеспечивающая температуру ее наружной поверхности 45 °С и менее;
- оснащение оборудования и установок аппаратурой периодического и непрерывного автоматического контроля и сигнализации утечек пожаро- и взрывоопасных паров, газов и жидкостей, а также отключения оборудования при появлении недопустимых утечек этих веществ;
- применение в дробилках и в других разрушающих или измельчающих машинах устройств для отделения или улавливания посторонних и ферромагнитных примесей, которые могут явиться причиной образования искр;

- оснащение оборудования средствами, предотвращающими накопление статического электричества и его стекание со всех элементов оборудования;
- установление на оборудовании предельных норм загрузки, скоростей переработки и транспортирования, оснащение его аппаратурой автоматического контроля этих норм, средствами сигнализации и остановки оборудования при перегрузках;
- соблюдение режимов смазки, соответствия смазочных масел технической характеристике оборудования для предупреждения увеличения температуры трущихся деталей, в частности подшипников более 60 °С.

16.2. СИСТЕМА ПРЕДОТВРАЩЕНИЯ ПОЖАРОВ И ВЗРЫВОВ

Система предотвращения пожаров и взрывов на предприятии включает мероприятия и средства, направленные на предотвращение образования горючей и взрывоопасной среды и возможности возникновения в ней источников зажигания или взрыва.

Предотвращение образования горючей и взрывоопасной среды достигается: регламентированием допустимой концентрации горючих газов, паров и пыли в воздухе, горючести обращающихся веществ, материалов, оборудования и конструкций; применением рабочей и аварийной вентиляции, герметичного оборудования; выбором скоростных режимов движения среды; контролем состава воздушной среды; снижением концентрации кислорода и других окислителей в среде до уровня, при котором невозможно горение (при содержании кислорода в воздухе менее 12... 14% горение в обычных условиях прекращается, а взрыв невозможен); допустимой концентрацией флегматизатора.

Флегматизирующей концентрацией инертного разбавителя называется концентрация флегматизатора в смеси с воздухом, соответствующая минимальному взрывоопасному содержанию кислорода. В качестве флегматизаторов используются химические соединения, водяной пар и др.

Причины зажигания и инициирования взрыва в горючей среде. Особую опасность на предприятиях пищевых производств, где технологические процессы связаны с дроблением, измельчением и просеиванием продукта (хлебопекарные, кондитерские, крахмальные, сахарные и др.), с очисткой и переработкой зерна, транспор-

тированием твердых и жидких продуктов с помощью конвейеров и по трубам (склады бестарного хранения муки, пивзаводы, спиртозаводы и др.) представляют собой накопления статического электричества (электризация).

В производственных условиях электризация различных веществ зависит от многих факторов, прежде всего от физико-химических свойств перерабатываемого сырья, вида и характера технологического процесса.

Величина электризации или электростатического заряда зависит от электропроводности материалов, их относительной диэлектрической проницаемости, скорости движения, характера контакта между соприкасающимися материалами, электрических свойств окружающей среды, относительной влажности и температуры воздуха. Особенно резко возрастает электризация диэлектрических материалов при удельном электрическом сопротивлении 10 Ом·м, а также при относительной влажности воздуха менее 50 %.

При удельном сопротивлении 10 Ом·м и менее электризация практически не обнаруживается.

Степень электризации (ее электростатический заряд) жидкости в основном зависит от ее диэлектрических свойств и кинематической вязкости, скорости потока, диаметра и длины трубопровода, материала трубопровода, состояния его внутренних стенок и температуры жидкости. Интенсивность образования зарядов наблюдается при фильтрации за счет большой площади контакта жидкости с элементами фильтра. Разбрызгивание жидкостей при заполнении резервуаров свободно падающей струей горючей жидкости, например, на спиртовых заводах сопровождается электризацией капель, вследствие чего появляется опасность накопления электрического заряда и воспламенения паров этих жидкостей. Поэтому заливать горючие жидкости в резервуары свободно падающей струей не допускается. Расстояние от конца загрузочной трубы до дна сосуда не должно превышать 200 мм, а если это невозможно, то струю направляют вдоль стены.

Если напряженность электростатического поля над поверхностью диэлектрика достигает критической (пробивной) величины, то возникает *электрический разряд (искра)*. Для воздуха пробивное напряжение примерно равно 30 МВ/м.

Энергия разряда (искры) диэлектрика, Дж,

$$W=0,5CV,$$

где C — электрическая емкость, разряжаемая искрой, Ф; V — разность потенциалов относительно земли, В.

Минимальная энергия воспламенения газо- и паровоздушных смесей составляет доли миллиджоуля и равна, например, для этилового спирта 0,95 мДж, для бензола — 0,2 мДж, для сероуглерода — 0,009 мДж.

Разность потенциалов на оборудовании может достигать нескольких тысяч вольт, и, как следует из формулы, даже при незначительной электрической емкости, несущей электростатический заряд, энергия разряда искры может превышать минимальную энергию воспламенения взрывоопасной среды. Например, при транспортировании сыпучих материалов по конвейеру с резиновой лентой потенциал относительно земли может достигать 45 тыс. В, а кожного приводного ремня, движущегося со скоростью 15 м/с, — до 80 тыс. В.

Практика показала, что искра, возникающая при напряженности электростатического поля 3 кВ, способна воспламенить любую газоздушную смесь, а при 5 кВ — пылевоздушную смесь органических веществ (пыль муки, сахара, декстрина, крахмала и др.).

Электростатические заряды, достаточные для воспламенения практически всех взрывоопасных смесей воздуха с газами, парами и некоторыми пылями, могут накапливаться на человеке (на одежде из синтетических тканей, при передвижении по диэлектрикам, при использовании электронепроводящей обуви и т.п.), а также переходить на него с наэлектризованного оборудования и материалов.

Потенциал электростатического заряда на человеке может достигать 15... 20 тыс. В. Разряды такого потенциала не представляют опасности для человека (так как сила тока ничтожно мала) и ощущаются как укол, толчок или судорога. Однако под их воздействием возможны рефлекторные движения, которые могут привести к падению с высоты, попаданию в опасную зону машины и др.

Энергия разряда при потенциале 10 тыс. В и емкости человека, изменяющейся от 100 до 350 пФ, равна 5... 17,5 мДж, т.е. превышает указанные выше значения минимальной энергии воспламенения этилового спирта, бензола и сероуглерода.

Причиной взрывов, пожаров и поражения людей могут явиться разряды атмосферного электричества (молнии). Разрушительное действие удара молнии очень велико, так как сила тока молнии достигает 200 кА, а напряжение — 150 МВ.

Помимо прямого удара опасность представляет вторичное проявление молнии в виде электростатической и электромагнитной индукции, а также заноса в производственное помещение высоких потенциалов по проводам через наземные или подземные металлические коммуникации. При этом в местах разрыва электроцепи мо-

жет возникнуть искра, достаточная для воспламенения горючей среды. Результатом действия электрических зарядов грозовых облаков на наземные предметы, вызывающего искрение между металлическими элементами конструкций и оборудования, является электростатическая индукция.

Результатом быстрых изменений тока молнии, создающих опасность искрений в местах сближения металлических контуров, является электромагнитная индукция.

Способы предупреждения возникновения пожаро- и взрывоопасное™ в горючей среде. Основным способом предупреждения возникновения электростатического заряда является постоянный отвод статического электричества от технологического оборудования с помощью **заземления**. Каждую систему аппаратов и трубопровода заземляют не менее чем в двух местах. Резиновые шланги обвивают заземленной медной проволокой с шагом 10 см. Следует иметь в виду, что в отличие от электротехники, где хорошими проводниками считаются материалы с удельным сопротивлением, оцениваемым долями ома, в электростатике границей проводника и непроводника считается величина удельного сопротивления $10 \text{ кОм} \cdot \text{м}$. Поэтому предельно допустимое сопротивление заземляющего устройства, используемого только для отвода электростатического заряда, не должно превышать 100 Ом.

Для предупреждения образования статического электричества на элементах металлических конструкций, трубопроводах разного назначения, расположенных параллельно друг другу на расстоянии менее 10 см, применяются **замкнутые контуры**, создаваемые с помощью устанавливаемых между ними металлических заземленных перемычек через каждые 20 м и менее.

Для снижения величины потенциала электростатического заряда, образующегося на оборудовании и перерабатываемых материалах, до безопасного уровня используют:

- безопасные скорости движения транспортируемых жидких и пылевидных веществ;
- подбор поверхностей трения, материалов, взаимно компенсирующих возникающие заряды;
- повышение относительной влажности воздуха и материала;
- химическую обработку поверхности и нанесение антистатических веществ и электропроводных пленок.

Увлажнение воздуха более чем на 70 % также обеспечивает постоянный отвод электростатических зарядов. Поверхностная проводимость материалов увеличивается обработкой поверхностно-

активными веществами, использованием покрытий из электропроводных эмалей и смазок.

Заряды статического электричества нейтрализуются с помощью **ионизации воздуха**, при которой образующееся в единице его объема число пар ионов соответствует скорости возникновения нейтрализуемых электростатических зарядов. Для этого используют индукционные, радиоизотопные и комбинированные ионизаторы. Индукционные создают нейтрализуемому заряду коронный высоковольтный разряд противоположного знака. Расстояние между коронирующим электродом и движущейся поверхностью оборудования не должно превышать 30 мм.

Для непрерывного снятия электростатических зарядов с человека используются:

- электропроводящие полы;
- заземленные зоны или рабочие площадки;
- оборудование;
- трапы;
- средства индивидуальной защиты в виде антиэлектростатических халатов и обуви на кожаной подошве или на подошве из электропроводной резины.

16.3. СИСТЕМА ПОЖАРНОЙ ЗАЩИТЫ

Система пожарной защиты на предприятии включает мероприятия и средства, направленные: на применение конструкций с регламентированным пределом огнестойкости; предотвращение распространения пожара и обеспечение эвакуации работающих на предприятии при возникновении пожара; организацию пожарной охраны; ограничение применения горючих веществ в технологическом процессе; изоляцию горючей среды; использование средств пожарной сигнализации и тушения пожара.

Среди мер, предотвращающих распространение пожара, кроме рассмотренных выше, большое значение имеет применение **огнепреградительных устройств** на технологических коммуникациях, а также в системах вентиляции, кондиционирования воздуха, воздушного отопления и продуктопроводах.

В вентиляционных воздуховодах эти устройства состоят из чувствительных элементов, реагирующих на повышение температуры (легкоплавкие замки, пороховая или полистирольная нить, полупроводниковые термосопротивления и др.), и наполнительных ор

ганов, приводящих в движение заслонки, шиберы, клапаны и другие устройства, перекрывающие канал воздуховода.

В системах кондиционирования и отопления противопожарная заслонка, как и исполнительный механизм, может находиться внутри воздуховода или вне его в таком положении, чтобы не оказывать существенного сопротивления движущейся смеси.

В продуктопроводах, резервуарах для хранения легковоспламеняющихся и горючих жидкостей, в аппаратах и установках, где используются эти жидкости, для предотвращения возможности возникновения и распространения пламени применяются огнепреградители. Их устанавливают в резервуарах под предохранительными клапанами. К этой же группе мер пожарной защиты относятся **устройства аварийного отключения** технологического оборудования, аппаратуры и коммуникаций.

Мероприятия по ограничению применения горючих веществ в технологическом процессе обычно предусматривают: ограничение количества горючих веществ, находящихся одновременно в цехе и на складе; замену сгораемых веществ и материалов несгораемыми или трудносгораемыми; аварийный слив пожароопасных жидкостей и стравливание горючих газов при аварийных ситуациях.

Для обеспечения безопасности людей при пожарах в зданиях и сооружениях предусматриваются эвакуационные пути.

Эвакуационные выходы должны располагаться рассредоточенно. Максимальное расстояние **l** между наиболее удаленными друг от друга эвакуационными выходами из помещения определяется по формуле

$$l > 1,57P,$$

где **P**— периметр помещения, м.

Число эвакуационных выходов должно быть не менее двух, однако имеется ряд исключений, когда допускается один эвакуационный выход, а в качестве второго используют другие приспособления для выхода.

КОНТРОЛЬНЫЕ ВОПРОСЫ

1. Как организуется пожарная безопасность промышленных предприятий?
2. Что должна включать в себя система предотвращения пожара и взрывов на предприятии?
3. Как организуется на предприятиях система пожарной защиты?

СРЕДСТВА И ТЕХНИКА ТУШЕНИЯ
ПОЖАРОВ

17.1. ПОЖАРНАЯ СИГНАЛИЗАЦИЯ И СВЯЗЬ

Своевременное извещение о возникшем пожаре дает возможность быстро его ликвидировать и значительно уменьшить размеры ущерба. Поэтому средства пожарной сигнализации и извещения играют важную роль в предупреждении распространения и тушения пожаров.

Для своевременного извещения о возникшем пожаре ближайшей пожарной части используют **электрическую систему пожарной сигнализации** (кнопочную или автоматическую). Основным недостатком кнопочной (ручной) системы сигнализации — это то, что сообщение о пожаре может быть передано человеком только после обнаружения им пожара или загорания.

Наиболее совершенная — **автоматическая система электрической пожарной сигнализации**, позволяющая без участия человека обнаружить возникший пожар и известить о нем приемную станцию пожарной сигнализации. Автоматические системы электрической пожарной сигнализации состоят из автоматических извещателей, линий связи, приемной станции и источника питания.

Извещатели по принципу действия подразделяются на реагирующие на изменение температуры, появление дыма, света и комбинированные.

Предприятия пищевой промышленности оборудуются извещателями, реагирующими на появление дыма или пламени, повышение температуры. При возникновении пожара электрический сигнал, образующийся в автоматическом пожарном извещателе, передается по проводам на станцию приема пожарных сигналов. Приняв сигнал, станция преобразует его в световые и звуковые сигналы тревоги и с помощью релейных устройств включает автоматиче-

ские средства пожаротушения. Тепловые извещатели срабатывают при повышении температуры окружающей среды. Их чувствительными элементами являются биметаллические пластинки, пружинящие пластинки со спаянными легкоплавким припоем концами и др.

В извещателях, реагирующих на дым, чувствительными элементами являются фотоэлементы или ионизационные камеры с радиоактивными веществами. Дым, попадая в ионизационную камеру, уменьшает степень ионизации воздуха, что приводит к срабатыванию исполнительного реле приемной станции. В извещателе РИД-1 используется радиоактивный элемент плутоний-239. К дымовым фотоэлектрическим извещателям относится извещатель ИДФ-1.

Комбинированный извещатель, например извещатель КИ-1, имеет ионизационную камеру и терморезисторы.

В световых извещателях используется явление фотоэффекта. Фотоэлемент реагирует на ультрафиолетовую или инфракрасную часть спектра пламени. К таким извещателям относятся СИ-1, АИП-М, ДПИД и др.

Для обеспечения безотказной работы извещателей необходимо следить за их исправным состоянием. Тепловые извещатели проверяют не реже 1 раза в год с помощью переносного источника теплоты; дымовые, световые и комбинированные — не реже 1 раза в месяц.

Пожарная связь подразделяется на *связь извещения*, позволяющую в кратчайшее время реагировать на сигналы загораний и обеспечить своевременный вызов пожарных команд; *диспетчерскую связь*, предназначенную для управления силами и средствами тушения пожаров, и *связь на пожаре*, обеспечивающую руководство действиями пожарных подразделений непосредственно при тушении пожара.

17.2. СПОСОБЫ И СРЕДСТВА ТУШЕНИЯ ПОЖАРОВ

Исходя из условий, необходимых для возникновения и распространения горения и физико-химических особенностей этого процесса, прекратить горение можно с помощью следующих способов: удалить окислитель и горящее вещество из зоны горения, снизить температуру зоны горения ниже температуры самовоспламенения или понизить температуру горящего вещества ниже температуры воспламенения. На этих принципах основаны способы и средства

тушения пожаров. Успешность ликвидации пожара зависит от стадии его развития. Пожар легче ликвидировать в начальной стадии, не допуская его распространения и перехода в развитую стадию. Поэтому каждое предприятие наряду с автоматическими средствами пожаротушения должно иметь в достаточном количестве средства первичного огнетушения, предназначенные для тушения пожара в начальной стадии развития.

Средства тушения пожара представлены в трех агрегатных состояниях: жидком, газообразном и твердом (порошки), а также в виде пены и пара.

Основные огнегасительные вещества — вода, пена, водяной пар, инертные и негорючие газы, галогеноводородные огнегасительные средства и сухие порошки.

Вода — наиболее распространенное средство тушения пожаров. Обладая большой теплоемкостью, вода, попадая в зону горения, нагревается и испаряется. На испарение 1 дм³ воды затрачивается 2 679 кДж теплоты. В результате в очаге пожара поглощается большое количество теплоты, что приводит к снижению температуры в зоне горения. Испаряясь, вода образует большое количество пара (из 1 дм³ воды образуется 1,7 м³ пара), который изолирует зону горения от окружающей среды и затрудняет доступ кислорода воздуха к ней.

Таким образом, при тушении пожара водой на него оказывается комбинированное воздействие — снижаются температура и содержание кислорода в зоне горения. Для тушения пожара вода может применяться в виде компактной струи или струи диспергированной воды, состоящей из мелких капелек. Выбор струи зависит от объекта горения.

При тушении деревянных и других сгораемых твердых конструкций, а также оборудования, не находящегося под напряжением и не содержащего ЛВЖ и горючих жидкостей, объемная масса которых меньше объемной массы воды (например, масла), применяются компактные водяные струи, так как с их помощью можно сбить пламя с поверхности конструкции или оборудования. Применять такие струи для тушения электрооборудования и других объектов, находящихся под напряжением, нельзя, так как вода — проводник электрического тока, который опасен для жизни тушащего пожар.

Нельзя также применять компактные струи воды для тушения горючих жидкостей и ЛВЖ, так как они при этом будут всплывать на поверхность сосуда, вытекать из него, тем самым увеличивая площадь пожара и способствуя его распространению. Для тушения

этих жидкостей можно применять струи диспергированной воды, капельки которой, попадая в пламя, мгновенно испаряются, охлаждая при этом очаг пожара и изолируя его от кислорода воздуха. Процесс тушения пожара в этом случае идет весьма интенсивно, так как на нагрев и испарение многочисленных капелек диспергированной воды затрачивается большое количество теплоты. Причем вода для тушения должна поступать в любое время суток и в количестве, необходимом для пожаротушения внутри и снаружи зданий.

На пищевых предприятиях прокладывают специальную сеть пожарного водопровода, которая связана с промышленным и хозяйственно-бытовым водопроводом. Одно из основных условий, которому должен удовлетворять наружный водопровод, — это обеспечение постоянного напора в водопроводной сети, который поддерживается непрерывно действующими насосами водонапорной башни и пневматическими установками. Для обеспечения бесперебойной подачи воды при разрыве, замерзании или другой аварии водопровода сети противопожарных водопроводов устанавливают, как правило, кольцевыми.

Противопожарные водопроводы в зависимости от создаваемого напора подразделяют на водопроводы высокого и низкого давления. Водопроводами *высокого давления* считаются такие, в которых напор воды обеспечивает компактную водяную струю высотой 10 м из пожарного ствола, расположенного на уровне наивысшей точки самого высокого здания предприятия. В противопожарных водопроводах *низкого давления* напор воды должен создавать струю высотой 10 м от уровня земли.

Для забора воды из водонапорной сети на ней устанавливают пожарные гидранты, расстояние между которыми не должно превышать 150 м, а от стен зданий должно быть не менее 5 м.

От наружной водопроводной сети в зданиях прокладывают трубопроводы внутренней водопроводной сети, на которой устанавливают пожарные краны с рукавами и стволами. Краны должны располагаться так, чтобы обеспечивать подачу не менее двух струй воды в любое помещение здания.

Расчетные расходы воды на предприятии складываются из общего пожарного расхода на наружное (от гидрантов) и внутреннее (от внутренних пожарных кранов) пожаротушение и максимального расхода на хозяйственно-питьевые и производственные нужды.

Расход воды на пищевых предприятиях на внутреннее пожаротушение принимается 5 дм³/с (две струи по 2,5 дм³/с), а на наруж-

Таблица 17.1. Расход воды на наружное пожаротушение одного пожара, дм³/с

Степень огнестойкости	Категория производства пожароопасное™	Объем здания, тыс. м ³				
		до 3	3...5	5...20	20...50	50...200
1 и П	г, Д	10	10	10	10	15
1 и П	А, Б, В	10	10	15	20	30
III	г, Д	10	10	15	25	
III	в	10	15	20	30	
IV и V	г,Д	10	15	20	30	
IV и V	в	15	20	25		

ное пожаротушение определяется в зависимости от степени огнестойкости здания, категории производства по пожаро- и взрывоопасности здания (табл. 17.1).

Для предприятий категорий В, Г и Д площадью не более 200 тыс. м², если пожарный расход воды н

$$Q = 3n \cdot 3\,600 / 1\,000 = 11n,$$

где $n = n_1 + n_2$ — секундный расход воды на внутреннее n_1 и наружное n_2 пожаротушение, дм³/с; 3 600 и 1 000 — переводные коэффициенты соответственно часов в секунды и кубических дециметров в кубические метры.

Пена, применяемая для тушения пожаров, бывают двух видов: химические и воздушно-механические.

Химическая пена получается при взаимодействии щелочного и кислотного растворов в присутствии пенообразователей. При этом образуется инертный газ (диоксид углерода), не поддерживающий горения. Его пузырьки обволакиваются водой с пенообразователем, в результате чего создается устойчивая пена, которая может долго оставаться на поверхности не только твердых тел, но и жидкостей. Вещества, которые необходимы для получения диоксида углерода, применяются в виде водных растворов либо сухих порошков. Пенпорошок состоит из сухих солей (сульфат алюминия, бикарбонат натрия) и лакричного экстракта или другого пенообра-

зующего вещества. При взаимодействии с водой сульфат алюминия или другие сульфаты, бикарбонат натрия и пенообразователь растворяются и немедленно реагируют с образованием диоксида углерода.

Для тушения горящего этилового спирта на спиртовых заводах используется пенообразователь «Форетол». Он обеспечивает высокую устойчивость пены на поверхности горящего продукта за счет образования полимерной пленки. Степень разбавления спирта после тушения пламени при этом не превышает 3 %, что очень важно для сохранения продукта, а также позволяет не загрязнять его огнетушащими составами. При растекании химической пены образуется устойчивый, малоразрушающийся от действия пламени слой толщиной до 10 см, который препятствует проникновению окислителя (кислорода воздуха) в очаг пожара.

Огнегасительное действие химической пены заключается в изоляции очага пожара от кислорода воздуха.

Воздушно-механическая пена — это воздух, заключенный в пузырьки пенообразователя. Пена низкой кратности — до 20 объемных единиц (кратность пены — это отношение ее объема к объему пенообразующего раствора) состоит из 90 % воздуха и 10 % водного раствора пенообразователя, а высокой кратности — из 99 % воздуха и 1 % водного раствора пенообразователя. Водный раствор пенообразователя содержит 0,04...0,1 % последнего. Применяют пенообразователи марок ПО-1, ПО-6, ПО-11 и другие поверхностно-активные вещества.

Воздушно-механическую пену получают с помощью пенных генераторов, принцип действия которых основан на продувании воздуха через смоченную пенообразователем сетку. Пена низкой кратности образуется в воздушно-пенных стволах, действие которых основано на принципе жидкостного эжектора. В пенном стволе размещают насадку, через которую под давлением 0,3... 0,6 МПа подают пенообразователь. Струя пенообразователя засасывает воздух, образуя пену.

Огнегасительное действие воздушно-механической пены основано главным образом на изоляции очага пожара и частичном его охлаждении. На поверхности горящих жидкостей пена образует устойчивую пленку, не разрушающуюся под действием пламени в течение 30 мин. Этого времени вполне достаточно для тушения горючих и легковоспламеняющихся жидкостей в резервуарах любых диаметров.

Воздушно-механическая пена безвредна для людей, не вызывает коррозии металлов, почти неэлектропроводна и весьма экономич-

на. Ее применяют также для тушения твердых горящих веществ (дерево и др.). Деревянные конструкции, покрытые воздушно-механической пеной, значительное время (до 40 мин) сопротивляются воздействию лучистой энергии пожара и не воспламеняются. При тех же условиях незащищенные деревянные конструкции воспламеняются через 15 мин.

Пену кратностью 100...200 объемных единиц получают в пеногенераторах, в которых воздух через смоченную пенообразователем сетку подается вентилятором. Пеногенераторы имеют большую производительность.

Пены сверхвысокой кратности (300...400 объемных единиц и более) образуются с помощью пеногенераторов, в которых пенообразующий раствор подсасывается сжатым воздухом, подаваемым в ствол пеногенератора через насадку. В результате создаваемого разрежения подсасываемый пенообразующий раствор вместе с воздухом, проходящим через смоченную им сетку, образует пену. Производительность таких генераторов составляет 2... 2,5 м³/мин.

Пены имеют широкую область применения. С их помощью можно тушить любые пожары, в том числе ЛВЖ (кроме спиртов), масел и смазочных материалов. Химические пены нельзя применять для тушения электрооборудования, а также дорогостоящего оборудования, так как они электропроводны и вызывают коррозию (например, пенные жидкостные огнетушители).

Водяной пар применяют для тушения пожаров в помещениях до 500 м³, различного рода закрытых аппаратах и емкостях. Пар снижает концентрацию кислорода до уровня, при котором прекращается горение за счет вытеснения воздуха из помещения, аппарата или емкости. Для обеспечения требуемого эффекта необходимо водяным паром заполнить более 35 % объема помещения (емкости). Пар достаточно широко применяется для тушения пожаров на пищевых предприятиях. Например, пар применяют при возникновении загораний в пекарной камере хлебопекарных печей, так как использовать воду в этих случаях нельзя из-за разрушения камеры под влиянием температурных напряжений.

Системами паротушения оборудуются сушильные аппараты прессованного рафинада, барабанные сушилки жома и другое оборудование пищевых предприятий.

Инертные и негорючие газы применяют для тушения пожаров в небольших по объему помещениях. Для этого используют диоксид углерода или азот, которые снижают концентрацию кислорода в зоне пожара, охлаждают ее и разбавляют концентрацию посту-

пающих в нее горючих веществ. Огнегасительная концентрация инертных газов при тушении пожара в закрытом помещении составляет 31...36 % и более к объему помещения.

Диоксид углерода вследствие своей неэлектропроводности — незаменимое средство быстрого тушения небольших очагов пожара, особенно, что исключительно важно, тушения загоревшихся электроустановок. Он хранится в стальных баллонах в сжиженном состоянии под давлением.

Галогеноводородные составы применяют для объемного тушения пожаров. Огнегасительное действие их основано на химическом торможении реакции горения. Широкое применение для пожаротушения нашли тетрафтордибромэтан (хладон 114В2), бромид метилена, составы на основе бромида этила (ЧНД, СЖБ, БФ и др.). Галогенированные углеводороды применяются для тушения твердых и жидких горючих материалов и веществ в основном в закрытых объемах.

Порошковые составы представляют собой мелко измельченные минеральные соли с различными добавками, препятствующими их слеживанию и комкованию. Они обладают хорошей огнетушащей способностью, в несколько раз превышающей способность галогеноводородов тушить загорание. Порошки различают по компонентному составу. Основным компонентом порошков ПСБ-3 является бикарбонат натрия; ПФ — диаммонийфосфат; СИ-2 — силикагель, насыщенный хладоном 114В2, и др.

Огнегасительное действие порошков заключается в образовании пленки на поверхности горящего материала, препятствующей проникновению кислорода в зону горения, а также в уменьшении содержания кислорода за счет выделения газообразных продуктов термического разложения порошка.

В отдельных случаях, в начальной стадии пожара, загорание можно тушить путем его изоляции от кислорода воздуха с помощью плотных покрывал (асбестовые, шерстяные одеяла; кошмы; брезентовые ткани).

17.3. ПЕРВИЧНЫЕ СРЕДСТВА ПОЖАРОТУШЕНИЯ

Загорания в начальной стадии их развития можно потушить с помощью первичных средств пожаротушения. К ним относятся: огнетушители, внутренние пожарные краны с комплектом оборудования (рукава, стволы), бочки с водой, кошмы, багры, ломы, топоры, ведра.

Все помещения и технологические установки должны обеспечиваться первичными средствами пожаротушения. Размещают их на видных местах, легкодоступных в любое время.

Асбестовое полотно, войлок, кошму рекомендуется хранить в металлических футлярах с крышками. Огнетушители вывешиваются на видном месте на высоте 1,5 м от пола до нижнего его торца.

Существует несколько типов огнетушителей, различающихся по типу огнетушащего вещества: пенные, газовые и порошковые.

Пенные огнетушители бывают химическими и воздушно-механическими. Они применяются для тушения почти всех горючих веществ. Химической пеной тушить загоревшиеся электрические установки, находящиеся под напряжением, нельзя, так как она токопроводна.

Наиболее распространены **химические пенные огнетушители** ОХП-10, ОХВП-10, ОВП-8 (буквы характеризуют вид огнетушителя, цифра означает вместимость в литрах).

Огнетушитель типа ОХП-10 (рис. 17.1, а) представляет собой цилиндрический корпус **1**, в котором находится щелочная часть заряда — водный раствор бикарбоната натрия с небольшим количеством пенообразователя. Кислотная часть — смесь серной кислоты с сульфатом железа и сульфатом алюминия — находится в полиэтиленовом стакане **2**, вставленном внутрь огнетушителя и закрытом крышкой **3** запорного устройства. На горловине огнетушителя предусмотрена насадка с отверстием (спрыск) **5**, закрытая мембраной, предотвращающей вытекание жидкости. Мембрана разрывается при давлении 0,08...0,14 МПа, которое мгновенно образуется при соприкосновении щелочной и кислотной частей. Чтобы привести огнетушитель в действие, нужно поднять вверх рукоятку **4** (при этом откроется горловина полиэтиленового стакана **2**) и перевернуть огнетушитель вверх дном. Кислотная часть заряда выливается в корпус и смешивается со щелочной. Пена из корпуса огнетушителя выбрасывается через спрыск. Длина струи составляет 6... 8 м. Продолжительность действия — 55... 65 с.

Воздушно-пенные огнетушители (рис. 17.1, б) заряжаются 6%-ным водным раствором пенообразователя ПО-1. Давление в корпусе огнетушителя создается диоксидом углерода, находящимся под давлением в специальном баллоне **3**. Воздушно-механическая пена образуется в раструбе **5**, в котором раствор, выходящий из корпуса /, перемешивается с воздухом. Огнетушитель приводится в действие нажатием пускового рычага **4**. При этом прокалывается мембрана баллона и углекислота создает давление, под действием которого раствор по сифонной трубке **2** поступает к раструбу **5**. В рас-

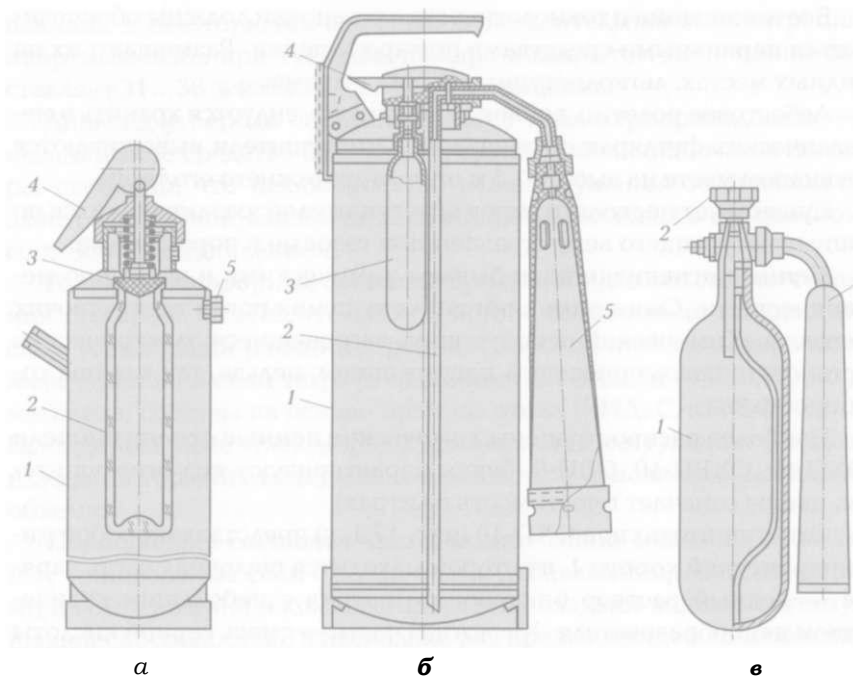


Рис. 17.1. Схемы огнетушителей:

а — химический пенный: 7 — корпус; 2 — стакан; 3 — крышка; 4 — рукоятка; 5 — отверстие;

б — воздушно-пенный: 7 — корпус; 2 — сифонная трубка; 3 — баллон; 4 — пусковой рычаг; 5 — раструб;

в — углекислотный: 7 — баллон; 2 — рычаг; 3 — раструб

трубе в результате перемешивания раствора с воздухом образуется пена.

К **газовым огнетушителям** относятся углекислотные аэрозольные и углекислотно-бромэтиловые. Газовые огнетушители предназначены для тушения небольших очагов пожаров различных горючих веществ, а также электроустановок, находящихся под напряжением. Дальность действия этих огнетушителей — 3...4 м, продолжительность действия — 20... 30 с.

Промышленностью выпускаются переносные *углекислотные* огнетушители типа ОУ-2...8 (рис. 17.1, в). Цифра означает вместимость баллона огнетушителя. Баллон 1 заполнен сжиженным диоксидом углерода, находящимся под давлением 6 МПа. Огнетушитель приводится в действие с помощью рычага 2. Выходящий из баллона сжиженный диоксид углерода в результате резкого снижения дав-

ления и расширения превращается в раструбе **3** в снежные хлопья температурой минус 30 °С. В углекислотном огнетушителе используется принцип комбинированного огнетушащего действия, который заключается в охлаждении очага пожара и изоляции его от кислорода воздуха газообразной углекислотой, образовавшейся из снежных хлопьев.

Углекислотно-бромэтиловые огнетушители (ОУБ-3А, ОУБ-7А) по конструкции аналогичны углекислотным, содержат заряд, состоящий из 97 % бромиды этила, 3 % сжиженного диоксида углерода и сжатого воздуха.

Порошковые огнетушители используются для ликвидации всех видов пожаров, в том числе и установок, находящихся под напряжением. Кроме того, ими можно тушить органические жидкости (например, этиловый спирт), которые энергично взаимодействуют с воздушной и химической пеной. Порошковые огнетушители выпускаются следующих типов: ОП-1 ...8, ОСП, которые отличаются друг от друга только составом порошка, служащим для тушения, вместимостью и приспособлением для подачи порошка. Для создания давления в корпусе и выталкивания порошка служит сжатый газ (азот, диоксид углерода, воздух), находящийся в небольшом специальном баллончике под давлением 15 МПа.

17.4. АВТОМАТИЧЕСКИЕ СИСТЕМЫ ПОЖАРОТУШЕНИЯ

На пищевых предприятиях применяются автоматические установки: водяного тушения — спринклерные и дренчерные; парового, газового и порошкового пожаротушения. Выбор той или иной установки осуществляют, исходя из свойств веществ и материалов, образующихся в производстве, технологических требований и технико-экономических обоснований.

Автоматические системы позволяют предотвратить или своевременно потушить пожар. Без участия человека они обнаруживают загорание и после подачи сигнала тревоги начинают ликвидацию пожара в начальной стадии его развития.

Принципиальная схема установки автоматического пожаротушения показана на рис. 17.2. При возникновении загорания датчик-извещатель **4** обнаруживает место загорания и оповещает устройство включения **3** системы, приводящее в действие устройство подачи огнетушащего вещества **2** через устройство выпуска **5**, которое ликвидирует очаг горения **6**.

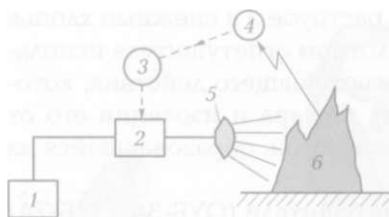


Рис. 17.2. Принципиальная схема установки автоматического пожаротушения:

7 — аппарат для хранения огнетушащего вещества; 2 — устройство для подачи огнетушащего вещества; 3 — устройство включения системы; 4 — устройство для обнаружения пожара и оповещения о нем; 5 — устройство выпуска огнетушащего вещества; 6 — очаг горения

По принципу действия автоматические системы тушения подразделяются на устройства, предназначенные для подачи огнетушащего вещества равномерно по всей *площади* помещения, и на устройства, подающие огнетушащее вещество *локально*.

Устройства, предназначенные для равномерного заполнения помещения огнетушащим веществом, чаще всего используют распыленную воду, пену или порошковые составы. Имеются устройства для заполнения огнетушащим веществом всего объема защищаемого помещения. В таких случаях обычно используют водяной пар, диоксид углерода и инертные газы.

Локальные установки предназначены для защиты технологических аппаратов, оборудования. Для этого используют вещества, тормозящие процесс горения, и порошковые составы.

Спринклерные и дренчерные установки относятся к автоматическим средствам тушения пожаров распыленной водой. Обе установки состоят из сети разветвленных трубопроводов, на которых через 2,5...3 м расположены оросители, каждый из которых обеспечивает орошение от 9 до 12 м² площади пола.

Спринклерные установки (рис. 17.3) предназначены для тушения местных (локальных) загораний на отдельных участках невзрывоопасных помещений, а **дренчерные** — для тушения пожара на всей площади помещений, в том числе и опасных по взрывам.

Сеть трубопроводов спринклерных установок снабжена спринклерными головками. Их выходное отверстие нормально закрыто клапаном 5, который удерживается медными пластинками, спаянными легкоплавким припоем-замком 6. Замки рассчитаны на определенную температуру (72, 93, 141 и 182 °С). При возникновении загорания под головкой поднимающийся вверх теплый воздух расплавляет припой, пластины самораскрываются, клапаны с помощью мембраны выталкиваются из седла и отверстие открывается. Вода из отверстия попадает на розетку и разбрызгивается во все стороны в радиусе 1,5...2 м на площади пола под спринклерной го-

ловкой. Одновременно могут срабатывать несколько головок, что обеспечивает интенсивное тушение очага пожара.

Отличительной особенностью спринклерных установок является то, что их система трубопроводов постоянно заполнена водой или воздухом под давлением. При открывании клапана одной или нескольких спринклерных головок давление в системе падает, что является сигналом специальному устройству для включения насосов.

Система трубопроводов дренчерной установки в нормальных условиях не заполнена водой, а дренчерные головки имеют постоянно открытые отверстия. При возникновении пожара извещатели подают сигнал для включения насосов и вода поступает в помещение через все дренчерные головки.

Дренчерные установки применяют так же, как водяные защитные завесы с дистанционным или ручным управлением, для защиты проемов (дверных, оконных, устраиваемых для технологических целей), а также для разделения помещений, чтобы локализовать очаг огня и предотвратить его распространение в смежные помещения.

На спиртовых заводах помещения для хранения спирта в резервуарах, а на хлебозаводах печи оборудуют автоматическими **установками парового тушения**. В системе паротушения в качестве огнегасящего вещества применяются как перегретый, так и влажный пар.

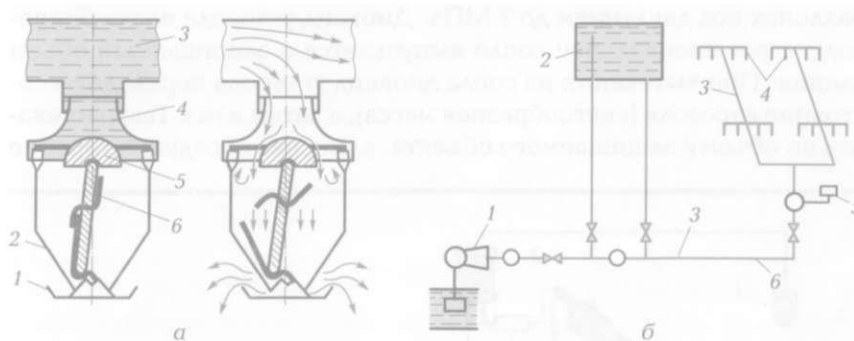


Рис. 17.3. Схема автоматической огнегасительной спринклерной установки:
а — головка в рабочем и нерабочем состояниях: 7 — розетка; 2 — дуга; 3 — питающий трубопровод; 4 — насадок; 5 — клапан; 6 — легкоплавкий замок;

б — установка: 7 — центробежный насос; 2 — водонапорный бак; 3 — питающие трубопроводы; 4 — спринклерная головка; 5 — контрольно-сигнальный клапан; 6 — магистральный трубопровод

Концентрация пара в воздухе равна 35 % об. и считается огнегасительной. Расчетное время на создание такой концентрации принимается равным 3 мин. Интенсивность подачи пара для помещений, в которых обеспечивается вентиляция, составляет $0,005 \text{ кг}/(\text{с}\cdot\text{м}^3)$, а для помещений или различных технологических аппаратов, в которых не происходит воздухообмена — $0,002\dots 0,003 \text{ кг}/(\text{с}\cdot\text{м}^3)$.

Система паротушения может действовать только при работе парокотельной. Кроме того, система паротушения может представлять опасность для людей (пар имеет температуру $160\dots 180 \text{ }^\circ\text{C}$), поэтому ее можно включать, лишь убедившись в том, что люди покинули помещение.

Разновидностью автоматических **систем порошкового пожаротушения** является система локального пожаротушения АСПГП (рис. 17.4).

При подаче сигнала от автоматического датчика-извещателя / о возникновении загорания на блок питания и управления **2** включаются конечным выключателем **3** пламяподавляющее устройство **4** (пиропатрон ПП-9) и газогенерирующий заряд. Инертные газы, вырабатываемые зарядом, выбрасывают через насадок порошок в очаг пожара **5** в виде распыленного факела.

Автоматические **установки газового пожаротушения** с помощью жидкого диоксида углерода используются для тушения жидких и твердых материалов.

Диоксид углерода может храниться на предприятиях в изотермических резервуарах под давлением до 2,5 МПа или в стальных баллонах под давлением до 7 МПа. Диоксид углерода по трубопроводу через специальное сопло выпускается в защищаемый объем здания. При вытекании из сопла диоксид углерода переходит в состояние аэрозоля (снегообразная масса), а затем в газ. Газ, растекаясь по объему защищаемого объекта, вытесняет воздух, и горение

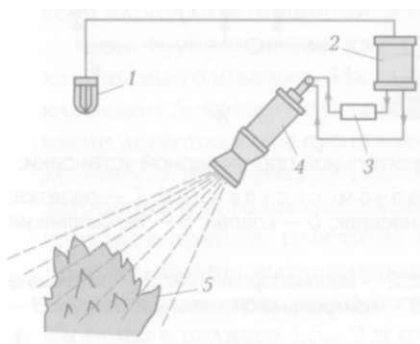


Рис. 17.4. Принципиальная схема системы локального тушения пожара АСПГП:

1 — датчик-извещатель; 2 — блок питания и управления; 3 — конечный выключатель; 4 — пламяподавляющее устройство; 5 — очаг пожара

прекращается. Огнегасительная концентрация диоксида углерода составляет 23 %, но для прекращения горения ее доводят до 30 %.

При использовании диоксида углерода следует иметь в виду, что 10%-ная концентрация его в воздухе опасна, а 20%-ная смертельна для человека. Поэтому перед включением установки люди должны покинуть помещение. Для извещения работающих о необходимости эвакуации обязательно устанавливаются сигнальные устройства.

КОНТРОЛЬНЫЕ ВОПРОСЫ

1. Какие бывают установки пожарной сигнализации и связи?
2. Перечислите известные вам способы и средства тушения пожаров?
3. Какие вещества используются для тушения пожаров и каковы их огнегасительные свойства?
- 4.** Какие средства пожаротушения относятся к первичным?
5. Опишите устройство и принцип действия огнетушителя ОП-10.
6. Что такое спринклерная система пожаротушения?

Приложения

Приложение 1

Естественное и искусственное освещение Строительные нормы и правила РФ СНиП 23-05—95 (Извлечение)

1. Общие положения

1. Нормируемые значения освещенности в настоящих нормах приводятся в точках ее минимального значения на рабочей поверхности внутри помещений для разрядных источников света, кроме оговоренных случаев; для наружного освещения — для любых источников света.

Нормируемые значения яркости дорожных покрытий в настоящих нормах приводятся для любых источников света.

Нормированные значения освещенности в люксах, отличающиеся на одну ступень, следует принимать по шкале: 0,2; 0,3; 0,5; 1; 2; 3; 4; 5; 6; 7; 10; 15; 20; 30; 50; 75; 100; 150; 200; 300; 400; 500; 600; 750; 1 000; 1 250; 1 500; 2 000; 2 500; 3 000; 3 500; 4 000; 4 500; 5 000.

2. Естественное освещение

1. Помещения с постоянным пребыванием людей должны иметь, как правило, естественное освещение.

Без естественного освещения допускается проектировать помещения, которые определены соответствующими главами СНиП на проектирование зданий и сооружений, нормативными документами по строительному проектированию зданий и сооружений отдельных отраслей промышленности, утвержденными в установленном порядке, а также помещения, размещение которых разрешено в подвальных и цокольных этажах зданий и сооружений.

2. Естественное освещение подразделяется на боковое, верхнее и комбинированное (верхнее и боковое).

В небольших помещениях при одностороннем боковом естественном освещении нормируется минимальное значение КЕО в точке, расположенной на пересечении вертикальной плоскости характерного разреза помещения и условной рабочей поверхности на расстоянии 1 м от стены, наиболее удаленной от световых проемов, а при двустороннем боковом освещении — в точке посередине помещения. В крупногабаритных производственных помещениях при боковом освещении минимальное значение КЕО нормируется в точке, удаленной от световых проемов:

на 1,5 высоты помещения для работ I—IV разрядов;

на 2 высоты помещения для работ V – VII разрядов;

на 3 высоты помещения для работ VIII разряда.

При верхнем или комбинированном естественном освещении нормируется среднее значение КЕО в точках, расположенных на пересечении вертикальной плоскости характерного разреза помещения и условной рабочей поверхности (или пола). Первая и последняя точки принимаются на расстоянии 1 м от поверхности стен (перегородок) или осей колонн.

Допускается деление помещения на зоны с боковым освещением (зоны, примыкающие к наружным стенам с окнами) и зоны с верхним освещением, нормирование и расчет естественного освещения в каждой зоне производятся независимо друг от друга.

В производственных помещениях со зрительной работой I – III разрядов следует устраивать совмещенное освещение. Допускается применение верхнего естественного освещения в крупнопролетных сборочных цехах, в которых работы выполняются в значительной части объема помещения на разных уровнях от пола и на различно ориентированных в пространстве рабочих поверхностях. При этом нормированные значения КЕО принимаются для разрядов I – III соответственно 10, 7 и 5 %.

3. Искусственное освещение

1. Искусственное освещение подразделяется на рабочее, аварийное, охранное и дежурное. Аварийное освещение разделяется на освещение безопасности и эвакуационное.

2. Искусственное освещение может быть двух систем — общее освещение и комбинированное освещение.

3. Рабочее освещение следует предусматривать для всех помещений зданий, а также участков открытых пространств, предназначенных для работы, прохода людей и движения транспорта. Для помещений, имеющих зоны с разными условиями естественного освещения и различными режимами работы, необходимо раздельное управление освещением таких зон.

При необходимости часть светильников рабочего или аварийного освещения может использоваться для дежурного освещения.

Нормируемые характеристики освещения в помещениях и снаружи зданий могут обеспечиваться как светильниками рабочего освещения, так и совместным действием с ними светильников освещения безопасности и/или эвакуационного освещения.

Освещение помещений производственных и складских зданий

4. Для освещения помещений следует использовать, как правило, наиболее экономичные разрядные лампы. Использование ламп накаливания для общего освещения допускается только в случае невозможности или технико-экономической нецелесообразности использования разрядных ламп.

Для местного освещения кроме разрядных источников света следует использовать лампы накаливания, в том числе галогенные. Выбор источников света по цветовым характеристикам следует производить, основываясь на соответствующих рекомендациях. Применение ксеноновых ламп внутри помещений не допускается.

5. Нормы освещенности следует повышать на одну ступень шкалы освещенности в следующих случаях:

а) при работах I—IV разрядов, если зрительная работа выполняется более половины рабочего дня;

б) при повышенной опасности травматизма, если освещенность от системы общего освещения составляет 150 лк и менее (работа на дисковых пилах, гильотинных ножницах и т. п.);

в) при специальных повышенных санитарных требованиях (на предприятиях пищевой и химико-фармацевтической промышленности), если освещенность от системы общего освещения — 500 лк и менее;

г) при работе или производственном обучении подростков, если освещенность от системы общего освещения — 300 лк и менее;

д) при отсутствии в помещении естественного света и постоянном пребывании работающих, если освещенность от системы общего освещения — 750 лк и менее;

е) при наблюдении деталей, вращающихся со скоростью, равной или более 500 об/мин, или объектов, движущихся со скоростью, равной или более 1,5 м/мин;

ж) при постоянном поиске объектов различения на поверхности площадью 0,1 м² и более;

з) в помещениях, где более половины работающих старше 40 лет.

При наличии одновременно нескольких признаков нормы освещенности следует повышать не более чем на одну ступень.

6. В помещениях, где выполняются работы IV—VI разрядов, нормы освещенности следует снижать на одну ступень при кратковременном пребывании людей или при наличии оборудования, не требующего постоянного обслуживания.

7. При выполнении в помещениях работ I—III, IVa, IVб, IVв, Va разрядов следует применять систему комбинированного освещения. Предусматривать систему общего освещения допускается при технической невозможности или нецелесообразности устройства местного освещения, что конкретизируется в отраслевых нормах освещения, согласованных с Государственным комитетом санитарно-эпидемиологического надзора.

При наличии в одном помещении рабочих и вспомогательных зон следует предусматривать локализованное общее освещение (при любой системе освещения) рабочих зон и менее интенсивное освещение вспомогательных зон, относя их к разряду Vlla.

8. Освещенность рабочей поверхности, создаваемая светильниками общего освещения в системе комбинированного, должна составлять не менее 10 % нормируемой для комбинированного освещения при тех источниках света, которые применяются для местного освещения. При этом освещенность должна быть не менее 200 лк при разрядных лампах, не менее 75 лк при лампах накаливания. Создавать освещенность от общего освещения в системе комбинированного более 500 лк при разрядных лампах и более 150 лк при лампах накаливания допускается только при наличии обоснований.

В помещениях без естественного света освещенность рабочей поверхности, создаваемая светильниками общего освещения в системе комбинированного, следует повышать на ОДНУ ступень.

9. Отношение максимальной освещенности к минимальной не должно превышать: для работ I—III разрядов при люминесцентных лампах — 1,3; при других источниках света — 1,5; для работ разрядов IV—VII — 1,5 и 2 соответственно.

Неравномерность освещенности допускается повышать до 3 в тех случаях, когда по условиям технологии светильники общего освещения могут устанавливаться только на площадках, колоннах или стенах помещения.

10. В производственных помещениях освещенность проходов и участков, где работа не производится, должна составлять не более 25 % нормируемой освещенности, создаваемой светильниками общего освещения, но не менее 75 лк при разрядных лампах и не менее 30 лк при лампах накаливания.

11. В цехах с полностью автоматизированным технологическим процессом следует предусматривать освещение для наблюдения за работой оборудования, а также дополнительно включаемые светильники общего и местного освещения для обеспечения необходимой освещенности при ремонтно-наладочных работах.

12. Для местного освещения рабочих мест следует использовать светильники с непросвечивающими отражателями. Светильники должны располагаться таким образом, чтобы их светящие элементы не попадали в поле зрения работающих на освещаемом рабочем месте и на других рабочих местах.

Местное освещение рабочих мест, как правило, должно быть оборудовано регуляторами освещения.

Местное освещение зрительных работ с трехмерными объектами различения следует выполнять:

- при диффузном отражении фона светильником, отношение наибольшего линейного размера светящей поверхности которого к высоте расположения ее над рабочей поверхностью составляет не более 0,4 при направлении оптической оси в центр рабочей поверхности под углом не менее 30° к вертикали;
- при направленно-рассеянном и смешанном отражении фона — светильником, отношение наименьшего линейного размера светящей поверхности которого к высоте расположения ее над рабочей поверхностью составляет не менее 0,5, а ее яркость — от 2 500 до 4 000 кд/м².

**Гигиенические требования к микроклимату
производственных помещений
Санитарные правила и нормы СанПиН 2.2.4.548—96
(Извлечение)**

ТЕРМИНЫ И ОПРЕДЕЛЕНИЯ

1. **Производственные помещения** — замкнутые пространства в специально предназначенных зданиях и сооружениях, в которых постоянно (по сменам) или периодически (в течение рабочего дня) осуществляется трудовая деятельность людей.

2. **Рабочее место** — участок помещения, на котором в течение рабочей смены или части ей осуществляется трудовая деятельность. Рабочим местом может являться несколько участков производственного помещения. Если эти участки расположены по всему помещению, то рабочим местом считается вся площадь помещения.

3. **Холодный период года** — период года, характеризуемый среднесуточной температурой наружного воздуха, равной +10 °С и ниже.

4. **Теплый период года** — период года, характеризуемый среднесуточной температурой наружного воздуха выше +10 °С.

5. **Среднесуточная температура наружного воздуха** — средняя величина температуры наружного воздуха, измеренная в определенные часы суток через одинаковые интервалы времени. Она принимается по данным метеорологической службы.

6. **Разграничение работ по категориям** осуществляется на основе интенсивности общих энергозатрат организма в ккал/ч (Вт).

7. **Тепловая нагрузка среды** (ТНС) — сочетанное действие на организм человека параметров микроклимата (температура, влажность, скорость движения воздуха, тепловое облучение), выраженное одночисловым показателем в °С.

ОБЩИЕ ТРЕБОВАНИЯ И ПОКАЗАТЕЛИ МИКРОКЛИМАТА

1. Санитарные правила устанавливает гигиенические требования к показателям микроклимата рабочих мест* производственных помещений с учетом интенсивности энергозатрат работающих, времени выполнения работы, периодов года и содержат требования к методам измерения и контроля микроклиматических условий.

2. Показатели микроклимата должны обеспечивать сохранение теплового баланса человека с окружающей средой и поддержание оптимального или допустимого теплового состояния организма.

3. Показателями, характеризующим и микроклимат в производственных помещениях, являются:

- температура воздуха;

- температура поверхностей;
- относительная влажность воздуха;
- скорость движения воздуха;
- интенсивность теплового облучения.

ОПТИМАЛЬНЫЕ УСЛОВИЯ МИКРОКЛИМАТА

1. Оптимальные микроклиматические условия установлены по критериям оптимального теплового и функционального комфорта.

2. Оптимальные величины показателей микроклимата необходимо соблюдать на рабочих местах производственных помещений.

3. Перепады температуры воздуха по высоте и по горизонтали, а также изменения температуры воздуха в течение смены не должны превышать допустимых значений.

ДОПУСТИМЫЕ УСЛОВИЯ МИКРОКЛИМАТА

1. Допустимые микроклиматические условия установлены по критериям допустимого теплового и функционального комфорта.

2. Допустимые величины показателей микроклимата устанавливаются в случаях, когда по технологическим условиям невозможно обеспечить оптимальные условия.

3. При обеспечении допустимых величин микроклимата на рабочих местах:

- перепад температуры воздуха по высоте должен быть не более 3°С;
- перепад температуры воздуха по горизонтали, а также ее изменения в течение смены не должны превышать допустимых значений.

при категориях работ Ia и Ib — 4 °С;
при категориях работ IIa и IIб — 5 °С;
при категории работ III — 6 °С.

4. При температуре воздуха на рабочих местах 25 °С и выше максимально допустимые величины относительной влажности воздуха не должны выходить за пределы:

- 70 % — при температуре воздуха 25 °С;
- 65 % — при температуре воздуха 26 °С;
- 60 % — при температуре воздуха 27 °С;
- 55 % — при температуре воздуха 28 °С.

5. При температуре воздуха 26...28 °С скорость движения воздуха должна соответствовать диапазону:

- 0,1 ...0,2 м/с — при категории работ Ia;
- 0,1... 0,3 м/с — при категории работ Ib;
- 0,2... 0,4 м/с — при категории работ IIa;
- 0,2...0,5 м/с — при категориях работ IIб и III.

Список литературы

Баратов А. И. Пожарная безопасность / А. Н. Баратов, В. А. Пчелинцев. — М. : АСВ, 1997.

Батурин В. В. Основы промышленной вентиляции / В. В. Батурин. — М. : Профиздат, 1990.

Безопасность жизнедеятельности / под общ. ред. С. В. Белова. — М. : Высшая школа, 2007.

Вентиляция, кондиционирование и очистка воздуха на предприятиях пищевой промышленности / [Е. А. Штокман, В. А. Шилов, Е. Е. Новгородский и др.]; под ред. Е. А. Штокмана. — М. : АСВ, 1997.

Дивисилов В. А. Охрана труда / В. А. Дивисилов. — М. : ИНФРА-М, 2003.

Емельянов В. Д. Охрана труда и пожарная безопасность в винодельческой промышленности / В. Д. Емельянов. — М. ; Легкая и пищевая пром-сть, 1984.

Тищенко Г. П. Охрана труда в пивобезалкогольной промышленности / Г. П. Тищенко, И. Ф. Степанец. — М. : Агропромиздат, 1986.

Трудовой кодекс Российской Федерации. — 4-е изд. — М. : Изд-во «Безопасность труда и жизни», 2006.

Черевко А. И. Оборудование предприятий общественного питания / А. И. Черевко, Л. Н. Попова. — М. : Экономика, 1988.

Оглавление

Предисловие.....	4
Раздел I ОБЩИЕ ВОПРОСЫ ОХРАНЫ ТРУДА	
Глава 1. Государственное регулирование в сфере охраны труда	7
1.1. Правовые основы охраны труда.....	7
1.2. Основные понятия, термины и определения в сфере безопасности и охраны труда.....	11
1.3. Государственная политика, управление и надзор за исполнением законодательства о труде, охране труда и промышленной безопасности.....	13
Глава 2. Основные положения трудового права	20
2.1. Трудовой договор.....	20
2.2. Трудовой распорядок организации. Понятие рабочего времени.....	26
2.3. Обязанности и ответственность работников по соблюдению требований охраны труда и трудового распорядка.....	37
2.4. Обязанности и ответственность должностных лиц по соблюдению требований законодательства о труде и об охране труда.....	40
2.5. Охрана труда женщин и молодежи.....	44
2.6. Гарантии и компенсации по условиям труда.....	45
Глава 3. Организация работы по охране труда на предприятии	47
3.1. Функции и задачи управления охраной труда на предприятии.....	47
3.2. Обучение работающих безопасным методам труда на производстве.....	49
3.3. Аттестация рабочих мест по условиям труда.....	51
Глава 4. Производственный травматизм и профессиональная заболеваемость	59
4.1. Классификация опасных и вредных производственных факторов и травм.....	59
4.2. Причины возникновения несчастных случаев и профессиональных заболеваний.....	62
4.3. Средства коллективной защиты от травм.....	67
4.4. Профилактика профессиональных заболеваний.....	78
4.5. Первая помощь при несчастных случаях.....	79

Раздел II
ТРЕБОВАНИЯ БЕЗОПАСНОСТИ К ТЕХНОЛОГИЧЕСКИМ
ПРОЦЕССАМ И ОБОРУДОВАНИЮ ПИЩЕВЫХ ПРОИЗВОДСТВ,
ОБЩЕСТВЕННОГО ПИТАНИЯ И ТОРГОВЛИ

Глава 5. Требования безопасности к технологическому оборудованию	87
5.1. Требования безопасности к конструкции оборудования.....	87
5.2. Требования безопасности к размещению оборудования и площадок для его обслуживания.....	89
5.3. Требования безопасности к органам и пультам управления.....	90
Глава 6. Требования безопасности при ведении технологических процессов	93
6.1. Безопасность труда в спиртовом и ликеро-водочном производствах.....	93
6.2. Безопасность труда в производстве кормовых дрожжей на барде.....	97
6.3. Безопасность труда в пивоваренном производстве.....	98
6.4. Безопасность труда в консервном производстве.....	100
6.5. Безопасность труда в производстве растительных масел и в жириерерабатывающем производстве.....	103
6.6. Безопасность труда при производстве табака и чая.....	107
6.7. Безопасность труда в виноделии.....	111
6.8. Безопасность труда в сахарном производстве.....	117
6.9. Безопасность труда в крахмало-паточном производстве.....	121
6.10. Безопасность труда в хлебопекарном, макаронном и кондитерском производствах.....	123
6.11. Безопасность труда на предприятиях общественного питания.....	128
6.12. Безопасность труда в розничной торговле.....	133

Раздел III
ПРОИЗВОДСТВЕННАЯ БЕЗОПАСНОСТЬ

Глава 7. Обеспечение электробезопасности	143
7.1. Действие электрического тока на человека и факторы, влияющие на степень поражения.....	143
7.2. Анализ опасности поражения человека электрическим током.....	147
7.3. Меры защиты от поражения электрическим током.....	151
Глава 8. Меры безопасности при обслуживании объектов и выполнении работ повышенной опасности	158
8.1. Меры безопасности при эксплуатации паровых и водогрейных котлов.....	158
8.2. Меры безопасности при эксплуатации воздушных компрессоров и холодильных установок.....	164

8.3. Меры безопасности при эксплуатации, транспортировании и хранении баллонов.....	167
8.4. Меры безопасности при эксплуатации газового хозяйства.....	171
8.5. Меры безопасности при эксплуатации трубопроводов.....	173
8.6. Требования безопасности при проведении работ внутри емкостей ...	181
8.7. Требования к организации и проведению погрузочно-разгрузочных работ.....	186

Раздел IV
ПРОИЗВОДСТВЕННАЯ САНИТАРИЯ И ГИГИЕНА ТРУДА

Глава 9. Вредные вещества и меры защиты от их воздействия.....	195
9.1. Основные определения и классификация вредных веществ.....	195
9.2. Характеристики вредных веществ.....	199
9.3. Комплекс мер коллективной защиты от вредных веществ.....	202
9.4. Меры безопасности при хранении, отпуске и транспортировании токсичных веществ.....	209
Глава 10. Микроклимат на рабочих местах и его обеспечение.....	213
10.1. Микроклимат и его показатели.....	213
10.2. Терморегуляция организма.....	214
10.3. Особенности нормирования показателей микроклимата.....	215
10.4. Обеспечение норм микроклимата.....	218
Глава 11. Освещение производственных помещений.....	223
11.1. Нормирование освещения.....	223
11.2. Естественное освещение.....	225
11.3. Искусственное освещение.....	227
Глава 12. Защита от производственного шума и вибрации.....	232
12.1. Воздействие шума и вибрации на человека.....	232
12.2. Классификация и нормирование шума.....	233
12.3. Определение требуемого уровня снижения шума.....	235
12.4. Классификация и нормирование вибрации.....	237
12.5. Меры коллективной виброакустической защиты.....	239
Глава 13. Электромагнитные поля и меры защиты от их воздействия... ..	247
13.1. Общие сведения об электромагнитных полях.....	247
13.2. Нормирование электромагнитных полей.....	248
13.3. Защита от инфракрасного излучения.....	250
Глава 14. Средства индивидуальной защиты.....	254
14.1. Классификация средств индивидуальной защиты.....	254
14.2. Специальная одежда.....	257
14.3. Специальная обувь и средства защиты рук.....	257
14.4. Средства индивидуальной защиты органов дыхания.....	258

14.5. Средства индивидуальной защиты от шума и вибрации.....	260
14.6. Средства индивидуальной защиты от электрического тока.....	262

Раздел V
ПОЖАРО- И ВЗРЫВОБЕЗОПАСНОСТЬ

Глава 15. Пожарная безопасность технологических процессов и строительных конструкций.....	265
15.1. Особенности пожароопасности пищевых предприятий.....	265
15.2. Показатели пожаро- и взрывоопасности веществ и материалов.....	266
15.3. Причины пожаров.....	267
15.4. Категории и классификация помещений, зданий, сооружений и технологических процессов по пожаро- и взрывоопасности.....	271
15.5. Классификация строительных материалов и конструкций по возгораемости и огнестойкости.....	275
15.6. Требования пожарной безопасности при проектировании и строительстве пищевых предприятий.....	279
Глава 16. Организация пожарной безопасности.....	283
16.1. Организация пожарной охраны.....	283
16.2. Система предотвращения пожаров и взрывов.....	287
16.3. Система пожарной защиты.....	291
Глава 17. Средства и техника тушения пожаров.....	293
17.1. Пожарная сигнализация и связь.....	293
17.2. Способы и средства тушения пожаров.....	294
17.3. Первичные средства пожаротушения.....	300
17.4. Автоматические системы пожаротушения.....	303
Приложения.....	308
1. Естественное и искусственное освещение (СНиП 23-05-95) (извлечение).....	308
2. Гигиенические требования к микроклимату производственных помещений (СанПиН 2.2.4.548-96) (извлечение).....	312
Список литературы.....	315

Учебное издание

Бурашников Юрий Михайлович,
Максимов Алексей Сергеевич

**Охрана труда в пищевой промышленности,
общественном питании и торговле**

Учебное пособие

8-е издание, стереотипное

Редактор *В. А. Савосик*
Технический редактор *О. Н. Крайнева*
Компьютерная верстка: *С. Ф. Фёдорова*
Корректоры *Н. В. Савельева, О. И. Лыкова*

Изд. № 108105039. Подписано в печать 25.04.2013. Формат 60 x 90/16.
Гарнитура «Ньютон». Бумага офс. № 1. Печать офсетная. Усл. печ. л. 20,0.
Тираж 2 500 экз. Заказ № 8712.

ООО «Издательский центр «Академия», www.academia-moscow.ru
129085, Москва, пр-т Мира, 101В, стр. 1.
Тел./факс: (495) 648-0507, 616-00-29.

Санитарно-эпидемиологическое заключение № РОСС RU . АЕ51. Н 16474 от

Отпечатано с электронных носителей издательства.

ОАО «Тверской полиграфический комбинат», 170024, г. Тверь, пр-т Ленина,
Телефон: (4822) 44-52-03, 44-50-34. Телефон/факс: (4822) 44-42-15.
Home page — www.tverpk.ru Электронная почта (E-mail) — sales@tverpk.ru

Для подготовки квалифицированных кадров по профессии «Повар, кондитер» рекомендуются следующие учебники и учебные пособия:

- З. П. Матюхина
Основы физиологии питания, микробиологии, гигиены и санитарии
- Т. А. Качурина
Основы физиологии питания, санитарии и гигиены. Рабочая тетрадь
- М. И. Ботов, В. Д. Елхина, О. М. Голованов
Тепловое и механическое оборудование предприятий торговли и общественного питания
- Т. А. Сопачева, Н. В. Володина
Оборудование предприятий общественного питания. Рабочая тетрадь

ОХРАНА ТРУДА В ПИЩЕВОЙ ПРОМЫШЛЕННОСТИ, ОБЩЕСТВЕННОМ ПИТАНИИ И ТОРГОВЛЕ

ISBN 978-5-7695-9997-2



Издательский центр «Академия»
www.academia-moscow.ru