



# НАЧАЛЬНАЯ ВОЕННАЯ И ТЕХНОЛОГИЧЕСКАЯ ПОДГОТОВКА

# 10

## Часть 1

Учебник для 10 классов  
общеобразовательных школ

*Утверждено Министерством образования  
и науки Республики Казахстан*



Алматы "Мектеп" 2019

УДК 373.167.1  
ББК 68я72  
Т23

*Авторы:*

**Тасбулатов А. Б., Майхиев Д. К.,  
Акимбаев Е. Ж., Мамырбаев О. Ж.**

**Начальная военная и технологическая подготовка. Учебник для 10 кл.  
Т23** общеобразоват. шк. Часть 1 / Тасбулатов А. Б., Майхиев Д. К., Акимбаев Е. Ж.,  
Мамырбаев О. Ж. — Алматы: Мектеп, 2019. — 208 с., илл.

ISBN 978—601—07—1178—5

Т  $\frac{4306020600—102}{404(05)—19}$  69(1)—19

УДК 373.167.1  
ББК 68я72

ISBN 978—601—07—1178—5

© Тасбулатов А. Б., Майхиев Д. К.,  
Акимбаев Е.Ж., Мамырбаев О.Ж., 2019  
© Издательство “Мектеп”,  
художественное оформление, 2019  
Все права защищены.  
Имущественные права на издание  
принадлежат издательству “Мектеп”



**Раздел I**  
**ВООРУЖЕННЫЕ СИЛЫ РЕСПУБЛИКИ**  
**КАЗАХСТАН — ГАРАНТ ВОЕННОЙ**  
**БЕЗОПАСНОСТИ ГОСУДАРСТВА**



**Раздел II**  
**ОБЩЕВОИНСКИЕ УСТАВЫ**  
**ВООРУЖЕННЫХ СИЛ, ДРУГИХ ВОЙСК**  
**И ВОИНСКИХ ФОРМИРОВАНИЙ**  
**РЕСПУБЛИКИ КАЗАХСТАН**



**Раздел III**  
**ТАКТИЧЕСКАЯ ПОДГОТОВКА**



**Раздел IV**  
**ОГНЕВАЯ ПОДГОТОВКА**



**Раздел V**  
**СТРОЕВАЯ ПОДГОТОВКА**



**Раздел VI**  
**ВОЕННАЯ ТОПОГРАФИЯ**



**Раздел VII**  
**ОСНОВЫ ВОЕННОЙ РОБОТОТЕХНИКИ**



**Раздел VIII**  
**ОСНОВЫ БЕЗОПАСНОСТИ**  
**ЖИЗНЕДЕЯТЕЛЬНОСТИ И**  
**ИНФОРМАЦИОННЫХ ТЕХНОЛОГИЙ**





## ВВЕДЕНИЕ

### Дорогие друзья!

Учебник “Начальная военная и технологическая подготовка” состоит из восьми разделов. Особенностью предмета “Начальная военная и технологическая подготовка” является то, что он основан на военных знаниях и ориентирует вас на воинскую службу в рядах Вооруженных сил Республики Казахстан (ВС РК). Вам предстоит освоить начальную военную подготовку, изучить новые понятия.

В каждом параграфе определены вопросы и задания, которые следует изучить совместно с преподавателем.

В разделе “Вооруженные силы Республики Казахстан — гарант военной безопасности государства” изучаются основные положения Конституции Республики Казахстан по обеспечению национальной и военной безопасности государства, состав и назначение ВС РК.

В разделе “Общевойсковые уставы Вооруженных сил, других войск и воинских формирований Республики Казахстан” вам предстоит познакомиться с общими обязанностями военнослужащих, в том числе с обязанностями военнослужащих по соблюдению воинской дисциплины, с правилами воинской вежливости и поведения военнослужащих.

Разделы “Тактическая подготовка”, “Огневая подготовка”, “Военная топография” и “Основы военной робототехники” взаимосвязаны. Тактическая подготовка вбирает в себя все качества военнослужащих, которые необходимы для успешного ведения боя. Заметим, что в современных военных конфликтах активно применяется робототехника. Вы ознакомитесь с робототехникой военного назначения, узнаете сферы ее применения, а также вам предлагается ознакомительное изучение функциональных возможностей роботов в решении тактических задач.

В разделе “Строевая подготовка” вы изучите требования Строевого устава Вооруженных сил, других войск и воинских формирований Республики Казахстан. Научитесь на практике выполнять строевые приемы на месте и в движении, в составе подразделения в строю и вне строя.

В разделе “Основы безопасности жизнедеятельности и информационных технологий” вы изучите современные средства поражения и их поражающие факторы. В ходе применения противником современных средств поражения важны умения каждого человека применять средства защиты, оказывать первую медицинскую помощь пострадавшим. Именно этим навыкам вы научитесь в ходе изучения данного раздела.

Учебник красочно иллюстрирован. В каждом параграфе даны указатели к рисункам с названиями и ссылками на это изображение. Надеемся, что все это будет способствовать приобретению вами начальных военных знаний, выработке необходимых умений и навыков. Важной составляющей данного учебника является воспитание чувства патриотизма и ответственности за защиту нашей Родины — Республики Казахстан.

*Успехов вам, дорогие друзья!*

*Авторы*



## Раздел I

### В этом разделе вы:

- узнаете об основных положениях Конституции Республики Казахстан по обеспечению безопасности государства;
- рассмотрите состав и назначение Вооруженных сил Республики Казахстан;
- ознакомитесь с воинскими символами Вооруженных сил Республики Казахстан;
- изучите понятия об экстремизме и терроризме, причины возрастания террористических угроз.





# ВООРУЖЕННЫЕ СИЛЫ РЕСПУБЛИКИ КАЗАХСТАН — ГАРАНТ ВОЕННОЙ БЕЗОПАСНОСТИ ГОСУДАРСТВА

## § 1. КОНСТИТУЦИОННЫЕ ОСНОВЫ ОБОРОНЫ ГОСУДАРСТВА

### Основные положения Конституции Республики Казахстан по обеспечению безопасности государства

#### Сегодня на уроке вы:

- узнаете основные положения Конституции Республики Казахстан по вопросам обороны государства;
- узнаете о назначении и составе Вооруженных сил Республики Казахстан.

#### Ключевые слова

- оборона государства
- военная безопасность
- Вооруженные силы

Исторически сложившаяся территория Казахстана граничит с Россией, Китаем, Узбекистаном, Кыргызстаном, Туркменистаном. Территория государства неделима и неприкосновенна. Вторжение на территорию государства со стороны другого государства считается агрессией, которая осуждается международным правом.

Конституция Республики Казахстан была принята 30 августа 1995 г. В Конституции провозглашено, что Казахстан проводит политику сотрудничества и добрососедских отношений с другими государствами, невмешательства в их дела, мирного разрешения споров, в том числе территориальных, отказа от применения первым вооруженной силы.

В случае агрессии против республики либо непосредственной внешней угрозы ее безопасности Президент вводит на всей территории страны или в отдельных ее местностях военное положение, объявляет частичную или общую мобилизацию и незамедлительно информирует об этом Парламент страны.

#### Запомните!

По Закону "О Государственной границе Республики Казахстан" наше государство охраняет границы своей территории на суше, в водном и воздушном пространстве Вооруженными силами. Границы Казахстана охраняет Пограничная служба, которая должна давать отпор любым попыткам покушения на целостность территории, любому вооруженному нападению, обеспечивать защиту людей от преступных посягательств. Она должна выявлять и задерживать нарушителей границы.

Казахстан своей главной целью ставит участие в создании системы коллективной безопасности мирового сообщества и принимает обязательства активно содействовать любым миротворческим усилиям.



**Запомните!**

**Военная безопасность** — состояние защищенности жизненно важных интересов человека и гражданина, общества и государства от внешних и внутренних угроз, связанных с применением военной силы или намерением ее применения.

Под руководством Президента Республики Казахстан реализуется система мер по обеспечению национальной безопасности, которая наряду с укреплением коллективной безопасности, проведением мирной взаимовыгодной политики дружбы и сотрудничества с другими государствами предусматривает создание и совершенствование своей оборонной системы в виде успешно функционирующих Вооруженных сил. Только Вооруженные силы по своему назначению и содержанию являются основным средством отражения агрессии.

В настоящее время проводится активная работа по повышению потенциала Вооруженных сил. При этом наша страна руководствуется интересами собственной безопасности, оборонными интересами дружественных государств в рамках Организации Договора о коллективной безопасности (ОДКБ), необходимостью сохранения и развития единого военно-стратегического пространства.

В Конституции отмечено, что суверенитет республики распространяется на всю ее территорию. Государство обеспечивает целостность, неприкосновенность и неотчуждаемость своей территории.

**Запомните!**

В Законе "Об обороне и Вооруженных силах Республики Казахстан" указывается, что "в целях обороны устанавливаются воинская обязанность граждан Республики Казахстан, а также иные виды обязанностей, предусмотренные законами Республики Казахстан".

Согласно закону все органы государственной власти и управления несут ответственность за выполнение всеми подведомственными предприятиями, учреждениями, организациями, а также должностными лицами и гражданами законодательства об обороне Республики Казахстан. Граждане республики обязаны оберегать интересы своего государства, укреплять его могущество, готовить себя к защите Отечества, принимать участие в мероприятиях Гражданской обороны и выполнять в интересах обороны иные обязанности, предусмотренные законодательством Республики Казахстан. За уклонение от службы граждане республики несут ответственность в установленном законом порядке.

Таким образом, оборона Республики Казахстан — это система государственных мер политического, военного, экономического, информационного, экологического, социально-правового и иного характера,





осуществляемых в целях обеспечения военной безопасности, вооруженной защиты суверенитета, территориальной целостности и неприкосновенности Государственной границы Республики Казахстан.

Под основами конституционного строя Республики Казахстан понимаются принципиальные положения Конституции, характеризующие Казахстан как демократическое, правовое, светское и унитарное государство.

Государственная целостность Республики Казахстан гарантируется тем, что суверенитет Казахстана распространяется на всю его территорию, Конституция РК и законы верховенствуют на всей территории. Республика Казахстан обеспечивает целостность, неделимость и неприкосновенность своей территории. Эту свою обязанность Казахстан как суверенное государство вправе исполнять с помощью Пограничной службы и Вооруженных сил в целом.

### Вооруженные силы Казахстана, их состав и назначение

Вооруженные силы Республики Казахстан включают в себя Сухопутные войска, Силы воздушной обороны, Военно-морские силы, а также Пограничную службу Комитета национальной безопасности, Национальную гвардию.

#### Запомните!

**Сухопутные войска** — наиболее многочисленный и разнообразный по вооружению и способам ведения операций и боевых действий вид вооруженных сил, предназначенный для отражения агрессии противника на театрах военных действий, защиты территориальной целостности и национальных интересов Казахстана.

В состав Сухопутных войск входят войска региональных командований, Десантно-штурмовые войска, ракетные войска и артиллерии.

Они гармонично сочетают в себе различные виды оружия, боевой и другой техники.

#### Запомните!

**Силы воздушной обороны Казахстана** являются важным средством защиты воздушных рубежей государства и войск от ударов противника. В их состав входят Войска противовоздушной обороны и Военно-воздушные силы.

Войска ПВО состоят из зенитно-ракетных и радиотехнических войск.

*Зенитно-ракетные войска* вооружены ракетными комплексами различного назначения. Зенитные ракеты способны поражать цели на дальних расстояниях, больших высотах и при значительных скоростях



полета независимо от времени года и суток, условий погоды, а также от радиопомех.

*Радиотехнические войска* непрерывно следят за воздушным пространством, опознают обнаруженные цели, определяют их координаты, скорость, направление полета и дают возможность зенитно-ракетным войскам и авиации подготовиться к отражению и отразить нападение противника.

*Военно-воздушные силы.* Основу Военно-воздушных сил составляет реактивная, сверхзвуковая авиация, оснащенная мощным ракетно-пулеметным вооружением и радиоэлектронным оборудованием.

Военно-воздушные силы состоят из *фронтальной, армейской* и *военно-транспортной* авиации. Для выполнения своих задач они имеют самолеты различного назначения: истребители, истребители-бомбардировщики, разведывательные, транспортные и другие самолеты, а также вертолеты.

### Запомните!

**Военно-морские силы** предназначены для защиты территориальной целостности и экономических интересов Республики Казахстан в казахстанском секторе Каспийского моря, пограничных реках и водоемах, ведения всех видов операций и боевых действий на море.

Пограничная служба Комитета национальной безопасности состоит из региональных управлений и частей обеспечения.

*Пограничная служба.* Постоянная готовность казахстанских пограничников к защите государственной границы, их способность отразить вооруженное нападение на границу, высокое боевое мастерство воинов-пограничников обеспечивают территориальную целостность и безопасность страны.

### Запомните!

Пограничная служба Комитета национальной безопасности Республики Казахстан является уполномоченным органом, осуществляющим защиту и охрану Государственной границы на суше, в территориальных водах (море) и внутренних водах (в том числе в подводной среде) в целях обеспечения целостности и неприкосновенности Государственной границы, поддержания законности и установленного порядка в пограничном пространстве.

На вооружении пограничников имеются все виды стрелкового оружия, противотанковые средства, а также необходимая современная боевая техника, средства связи и наблюдения.

Национальная гвардия предназначена для обеспечения безопасности личности, общества и государства, защиты прав и свобод человека и гражданина от преступных и иных противоправных посягательств.



**Запомните!**

Национальная гвардия Республики Казахстан — воинское формирование с правоохранительными функциями, входящее в единую систему органов внутренних дел Казахстана.

При объявлении мобилизации Национальная гвардия включается в состав Вооруженных сил.

В соответствии с действующей Военной доктриной Республики Казахстан Национальная гвардия формируется как мобильные, профессионально подготовленные войска постоянной готовности. Для решения задач, возложенных на Национальную гвардию, по пресечению внутренних вооруженных конфликтов, для ее усиления могут привлекаться соединения и части Вооруженных сил Республики Казахстан. Некоторые подразделения Национальной гвардии входят в состав коллективных сил оперативного реагирования (КСОР) ОДКБ.

**Проверьте свои знания:**

1. Каких целей добивается Казахстан для обеспечения национальной безопасности?
2. Какова роль Вооруженных сил в обеспечении военной безопасности?
3. Назовите виды Вооруженных сил Республики Казахстан.
4. Расскажите о назначении видов и родов войск Вооруженных сил РК.
  - 4.1. Ракетные войска и артиллерия Сухопутных войск ВС РК.
  - 4.2. Радиотехнические войска, зенитно-ракетные войска и авиация (фронтовая, армейская, военно-транспортная) Сил воздушной обороны ВС РК.
5. Что вы думаете о целях и задачах Национальной гвардии Республики Казахстан?
6. Какие вы знаете военные учебные заведения Вооруженных сил Республики Казахстан? По каким специальностям ведется подготовка военных кадров?

**Задание:**

Прочитайте статью 8 Конституции Республики Казахстан, охарактеризуйте принципы обеспечения безопасности государства и разрешения конфликтных ситуаций.

Конституция Республики Казахстан принята на республиканском референдуме 30.08.1995. Вступила в силу 05.09.1995, в день опубликования результатов республиканского референдума.

Статья 8. Республика Казахстан уважает принципы и нормы международного права, проводит политику сотрудничества и добрососедских отношений между государствами, их равенства и невмешательства во внутренние дела друг друга, мирного разрешения международных споров, отказывается от применения первой вооруженной силы.



## § 2. ВОИНСКИЕ СИМВОЛЫ ВООРУЖЕННЫХ СИЛ РЕСПУБЛИКИ КАЗАХСТАН

### Указ Президента Республики Казахстан от 18 июля 1996 г. № 3068 “О воинских символах Вооруженных сил Республики Казахстан”

— Граждане Республики Казахстан, а также лица, находящиеся на территории Республики Казахстан, обязаны чтить флаги Вооруженных сил, боевые знамена воинских частей и символ Вооруженных сил Республики Казахстан;

— воины Вооруженных сил Республики Казахстан, а также граждане, призванные на военные сборы, обязаны чтить флаги видов Вооруженных сил Республики Казахстан, боевые знамена воинских частей и символ Вооруженных сил Республики Казахстан, самоотверженно и мужественно защищать боевые знамена в бою и не допускать захвата их противником;

— лица, виновные в надругательстве над флагами видов Вооруженных сил Республики Казахстан, боевыми знаменами воинских частей и символом Вооруженных сил Республики Казахстан, несут ответственность в соответствии с законодательством Республики Казахстан;

— флаги видов Вооруженных сил Республики Казахстан поднимаются или устанавливаются (выносятся): на зданиях штабов видов Вооруженных сил Республики Казахстан и штабов подчиненных им частей; в кабинетах главнокомандующих видами Вооруженных сил Республики Казахстан; на военных кораблях и судах Республики Казахстан — согласно воинским уставам; в воинских соединениях и частях Вооруженных сил — при принятии присяги; на торжественных заседаниях, посвященных государственным праздникам; на парадах войск;

— общевоинскими уставами Вооруженных сил Республики Казахстан или нормативными актами Министра обороны Республики Казахстан могут предусматриваться и другие случаи обязательного выноса флагов видов Вооруженных сил Республики Казахстан;

— по случаю национального траура флаги видов Вооруженных сил Республики Казахстан приспускаются на половину высоты флагштока в течение срока национального траура.

Символ Вооруженных сил Республики Казахстан представляет собой изображение пятиконечной звезды с контуром солнца и лучами в цен-

#### Сегодня на уроке вы:

- ознакомитесь с символами Вооруженных сил, боевым знаменем воинской части;
- узнаете о требованиях военной присяги к военнослужащим.

#### Ключевые слова

- символы Вооруженных сил
- боевое знамя части
- военная присяга
- воинская служба





Символ Вооруженных сил  
Республики Казахстан

тре, под которым — парящий орел. В цветном изображении символ Вооруженных сил Республики Казахстан двух цветов: красно-бордового цвета и цвета золота. Воспроизводимое изображение символа Вооруженных сил Республики Казахстан, независимо от его размеров, должно в точности соответствовать цветному или черно-белому изображению эталона символа Вооруженных сил Республики Казахстан, хранящегося в здании Министерства обороны Республики Казахстан;

— изображение символа Вооруженных сил Республики Казахстан помещается: на зданиях

Министерства обороны Республики Казахстан, штабов видов Вооруженных сил Республики Казахстан, объединений, соединений, частей, военных учебных заведений и учреждений Вооруженных сил Республики Казахстан; в кабинете Министра обороны Республики Казахстан, в залах заседаний коллегии Министерства обороны Республики Казахстан и военных советов видов Вооруженных сил Республики Казахстан, в актовом залах домов офицеров и солдатских клубах;

— уставами Вооруженных сил Республики Казахстан или нормативными актами Министра обороны Республики Казахстан могут предусматриваться и другие случаи обязательного воспроизведения изображения символа Вооруженных сил Республики Казахстан.

Флаги видов Вооруженных сил Республики Казахстан представляют собой прямоугольное полотнище с изображением в его центре солнца с лучами, под которым — парящий орел. Изображения солнца, лучей и орла — цвета золота.



Флаг Сухопутных войск

Полотнища флагов Сухопутных войск — голубого цвета, на полотнище флага Сухопутных войск слева с лицевой стороны и справа с обратной стороны в верхнем углу — пятиконечная звезда красного цвета.





Флаг Военно-воздушных сил

Полотнище флага Военно-воздушных сил — голубого цвета, в верхней части которого симметрично по горизонтали изображение лучей белого цвета, слева с лицевой стороны и справа с обратной стороны в верхнем углу полотнища — пятиконечная звезда красного цвета.



Флаг Противовоздушной обороны

Полотнище флага Противовоздушной обороны — голубого цвета, в верхней части полотнища, слева с лицевой стороны и справа с обратной стороны полотнища прямоугольник с изображением в центре пятиконечной звезды красного цвета и с расходящимися от нее лучами белого цвета.



Флаг Военно-морских сил





Полотнище флага Военно-морских сил симметрично бело-голубого цвета по горизонтали, слева с лицевой стороны и справа с обратной стороны в верхнем углу полотнища — пятиконечная звезда красного цвета и якорь светло-голубого цвета.

Военно-морской флаг Республики Казахстан, поднятый на корабле, является боевым знаменем корабля и символизирует его государственную принадлежность и неприкосновенность.

### Боевое знамя воинской части

Боевое знамя воинской части — это особо почетный знак, отличающий заслуги воинской части, а также указывающий на ее принадлежность к Вооруженным силам Республики Казахстан.



Боевое знамя части

#### Запомните!

Боевое знамя воинской части является символом воинской чести, доблести и славы, служит напоминанием каждому военнослужащему о героических традициях и священном долге по защите Отечества.

Боевое знамя вручается воинским частям по их формированию от имени Президента РК представителями Министерства обороны, других войск и воинских формирований Республики Казахстан. При вручении боевого знамени воинской части выдается грамота Президента Республики Казахстан.

Боевое знамя сохраняется за воинской частью на все время, независимо от изменения ее наименования и нумерации.

Боевое знамя находится со своей воинской частью при всех условиях и обстоятельствах мирного и военного времени. Оно всегда должно быть под охраной караула, а при выносе его к воинской части — под охраной знаменного взвода.



**Запомните!**

Весь личный состав воинской части обязан самоотверженно и мужественно защищать боевое знамя в бою и не допускать его захвата противником.

**Требования военной присяги к военнослужащим**

УТВЕРЖДЕНА  
Указом Президента  
Республики Казахстан  
от 25 августа 1992 г.

**ВОЕННАЯ ПРИСЯГА**

Я, гражданин Республики Казахстан (*фамилия, имя, отчество*), вступая в ряды Вооруженных сил, принимаю присягу\* и торжественно клянусь до последнего дыхания быть преданным народу Казахстана и его законно избранному президенту, свято соблюдать Конституцию и законы моего суверенного государства.

Присягаю беспрекословно исполнять возложенные на меня обязанности, воинские уставы и приказы командиров и начальников, стойко переносить тяготы и лишения военной службы. Обязуюсь добросовестно изучать военное дело, беречь военное и народное имущество, строго хранить военную и государственную тайны.

Я клянусь быть мужественным и смелым защитником моей Родины, государственных интересов независимого Казахстана.

Если я нарушу принятую мною военную присягу, то пусть меня постигнет суровая кара, установленная законами Республики Казахстан.

\* Военная присяга принимается военнослужащими Вооруженных сил Республики Казахстан.

Вопросом чести для каждого военнослужащего является выполнение своего конституционного долга перед народом — надежно защищать его мирный, созидательный труд, всемерно крепить боевую готовность частей и подразделений.

Текст военной присяги требует строго соблюдать Конституцию и законы Республики Казахстан, воинскую дисциплину, беспрекословно выполнять воинские уставы, приказы командиров и начальников, быть честным, храбрым и бдительным воином, помнить о клятве во имя светлого будущего Казахстана, быть достойным защитником его государственных интересов и независимости.

В присяге в сжатом виде излагается то, какими морально-политическими и боевыми качествами должны обладать военнослужащие. Одно из основных требований — быть честным. Это не случайно. Честности, правдивости от людей требуют не только армейские законы. Весь уклад





нашей жизни, как в армии, так и в гражданских условиях, предполагает честность и правдивость в отношениях между людьми. Особое значение они приобретают сегодня, когда Казахстан находится на качественно новом этапе становления — развития самостоятельности на основе суверенитета. Только честный человек может ставить превыше всего безопасность своего государства, сознательно и активно участвовать в дальнейшем укреплении его обороноспособности.

### **Воинская служба как священный долг и обязанность гражданина Республики Казахстан**

Воины должны уяснить, что честность необходима не только в бою, но и в повседневной жизни. “Солдату честь дороже жизни”, — гласит народная пословица.

В армии Казахстана служат представители всех наций и народностей нашей республики. Здесь они проходят своеобразную школу войскового товарищества и боевого братства.

#### **Запомните!**

**Воинское достоинство** — нравственное не только отношение воина к самому себе, но и отношение к нему воинского коллектива и в целом общества, в котором формируются моральные качества защитника Отечества.

**Воинская честь** — это внутреннее нравственное качество военнослужащего, которое характеризует его поведение, отношение к воинскому коллективу, к выполнению воинского долга. Высшее проявление чести и достоинства воина — его подвиг на поле боя во имя защиты Родины.

Стать настоящим воином сегодня — значит в первую очередь быть дисциплинированным, таким, на которого можно положиться в любом деле. Достичь этого нелегко, требуется отдача всех сил, необходимы стремление, настойчивость в преодолении трудностей. Это по плечу тому, кто непреклонно стремится к цели. А цель эта благородна и возвышенна — надежно защищать, как этого требует военная присяга.

#### **Запомните!**

Воинское достоинство и честь, верность военной присяге, боевым традициям формируются не стихийно, а воспитываются у человека всем укладом жизни страны, армейской службой и проведением комплекса воспитательной работы.

И от того, как тот или иной военнослужащий будет относиться к совершенствованию своего боевого мастерства, повышению идейной убежденности и политической сознательности, укреплению воинской дисциплины и уставного порядка, во многом будут зависеть уровень боевой готовности Вооруженных сил и обороноспособность нашего государства — Республики Казахстан.



**Проверьте свои знания:**

1. Как вы понимаете роль и место Вооруженных сил в государстве?
2. Какое значение имеет боевое знамя для военнослужащих воинской части? Кто отвечает за его сохранность?
3. Расскажите о назначении воинских символов ВС РК.
4. Напишите эссе на тему “Родина начинается с семьи”.

**Задание:**

1. Прочитайте текст военной присяги, подумайте, что говорится в присяге о морально-боевых качествах воинов. Как эти качества должны проявляться в бою и в мирное время?
2. Какие требования предъявляет Указ Президента Республики Казахстан от 18.07.1996. № 3068 “О воинских символах Вооруженных сил Республики Казахстан” к обеспечению сохранности символов ВС РК и боевого знамени части, а также по морально-нравственным нормам?

### § 3. ЭКСТРЕМИЗМ И ТЕРРОРИЗМ КАК УГРОЗА НАЦИОНАЛЬНОЙ БЕЗОПАСНОСТИ

#### Виды экстремизма

Сегодня такие понятия, как “экстремизм” и “терроризм”, знакомы всем.

Есть общее понимание экстремизма (от лат. *extremus* — “крайний, чрезмерный”) — приверженность крайним взглядам, методам действий (обычно в политике).

Следовательно, экстремист(ы) — это отдельный человек, группа людей или политические организации и партии, которые придерживаются крайних взглядов в политике. Как правило, экстремисты (особенно их радикальная часть), активно выражая свое отношение к политике легитимной власти, могут совершить противозаконные действия.

Известно, что нарушение общественного порядка и законов всегда угрожают безопасности государства и жизни мирного населения. Таким образом, действия экстремистов не только противозаконны, но и преступны в отношении обеспечения безопасности государства, общественной и повседневной жизни населения.

#### Сегодня на уроке вы:

- узнаете виды экстремизма;
- ознакомитесь с характерными чертами экстремизма и терроризма;
- узнаете причины возрастания террористических угроз в современном мире.

#### Ключевые слова

- экстремизм
- виды экстремизма
- терроризм





В современном мире экстремизм превратился в глобальную проблему. Во многих странах совершаемые экстремистами преступления не только противоречат общепринятым морально-нравственным нормам социума в рамках одного государства, их преступления дошли до крайности, не соблюдаются права человека и попираются общечеловеческие ценности.

Постоянные угрозы и совершаемые экстремистами преступления привели к тому, что со второй половины XX в. термин “экстремизм” вошел в активный оборот современной международной политики.

### Запомните!

Существуют международно-правовые определения этого термина. Например, Парламентская Ассамблея Совета Европы (ПАСЕ) в 2003 г. дала “экстремизму” следующее определение: это такая форма политической деятельности, которая прямо или косвенно отрицает принципы парламентской демократии и основана на идеологии и практике нетерпимости, отчуждения, ксенофобии, антисемитизме и ультра национализме.

В другом международном документе Шанхайской конвенции о борьбе с терроризмом, сепаратизмом и экстремизмом от 2001 г. говорится: “Экстремизм — это какое-либо деяние, направленное на насильственный захват власти или насильственное удержание власти, а также насильственное изменение конституционного строя государства, а равно насильственное посягательство на общественную безопасность, в том числе организация в вышеуказанных целях незаконных вооруженных формирований или участие в них, и преследуемые в уголовном порядке в соответствии с национальным законодательством сторон”.

Указанную конвенцию наравне с другими государствами — участниками международной организации Шанхайская организация сотрудничества (ШОС) подписал и Казахстан.

Из данных определений видно, что экстремизм как политическая практика представляет серьезную угрозу национальной безопасности многих государств. В основе экстремистской деятельности лежат радикальные идеи, противоречащие или отрицающие конституционные основы государства. Экстремистские действия опасны тем, что радикальные идеи, как правило, призывают к насильственному (вооруженному) изменению легитимной власти.

Экстремисты — это политические деятели и партии, по объективным и субъективным причинам не способные (или избегающие) в рамках закона государства вести легитимную политическую борьбу. Как следствие, они вступают на путь экстремизма, на путь нарушения закона и подрыва национальной безопасности государства. Опасность экстремистской деятельности состоит в том, что:

— поддерживается определенными слоями общества (гражданами), которые одержимы радикальными идеями. Они могут представлять маргинальные националистические, религиозные движения;



— характеризуется приверженностью к крайним взглядам и действиям, включая самые разные формы и проявления радикализма. При этом затрагиваются все сферы жизни общества, что представляет большую политическую угрозу для государства.

Как видно, экстремизм — это сложный социальный феномен.

Закон Республики Казахстан “О противодействии экстремизму” выделяет следующие виды экстремизма:

- политический,
- национальный,
- религиозный,
- экономический,
- экологический и т. д.

Экстремизм незаконен в любом проявлении. Поэтому законодательные нормы государства выдвигают целый ряд требований к мерам по противодействию экстремистским действиям внутри государства. Одной из важных мер противодействия экстремизму на законодательном уровне является профилактика экстремизма.

Ведение постоянной профилактической работы с носителями радикальных идей, устранение потенциальных угроз являются неотъемлемой частью деятельности правоохранительных органов.

Как показывает практика политической жизни соседних стран, профилактическая работа:

- повышает уровень безопасности общественной и повседневной жизни населения;
- обеспечивает национальную безопасность государства.

### **Характерные черты экстремизма и терроризма**

Анализ понятия экстремизма и содержание Закона Республики Казахстан “О противодействии экстремизму” позволяют выделить некоторые характерные особенности:

— экстремизм в любом своем проявлении является политическим, так как экстремистская деятельность направлена на нелегальную политическую борьбу. Государство в лице действующей легальной политической власти несет ответственность за обеспечение безопасности граждан, общества и государства в целом;

— экстремистская деятельность направлена на разрушение сложившихся общественных структур, национальных традиций, культурно-нравственных ценностей социума. Экстремисты ведут политическую борьбу с целью подрыва внутриполитической стабильности государства силовыми (вооруженными) методами;

— для экстремистов важен громкий резонанс, вызываемый их действиями, не только в масштабе региона, но и в мире. Сегодня создать большой резонанс в масштабе региона или всего мира экстремизм может и в межнациональных отношениях.





Из истории известно, что разжигание вражды и ненависти между людьми разных национальностей, между нациями (народностями), геноцид целого народа по их отличительным признакам и многое другое, как правило, приводит государство и его народ к краху.

Опасность для общества может исходить от религиозных экстремистов-фанатиков. Угроза состоит в том, что экстремисты маскируют свою деятельность под религиозные лозунги. При этом их целью является создание и эскалация межэтнических и межрелигиозных конфликтов. Организация таких экстремистских действий в конечном итоге будет иметь политические цели.

Известно, что религиозный экстремизм основывается на противоречиях самой религии, например:

- в категоричном непризнании идей другой религиозной конфессии;
- в пропаганде и утверждении “истинности” своего вероучения, проповедуемого самими экстремистами;
- физическое устранение представителей других конфессий;
- во внутренней борьбе самой конфессии (внутриконфессиональный и межконфессиональный экстремизм);
- в борьбе религиозных экстремистов против светского государства.

События на Ближнем Востоке показывают, что практика религиозного экстремизма используется для создания административно-территориальных образований внутри государства. При этом есть попытка выбранную религию установить официально, а другие религии рассматриваются как противники или вне закона.

Учитывая опасность и преступность экстремистских действий, государственные органы противодействуют политическому и религиозному экстремизму.

Противодействие экстремизму на законодательном уровне крайне важно, так как экстремизм формирует преступную идеологическую основу террористических действий. В свою очередь, терроризм создает крайние (детонационные) установки для совершения преступных действий, связанных с устрашением населения и причинением ущерба личности, обществу и государству.

Рассмотрим сущность понятия “терроризм” как сложного явления в современном мире.

Известно, что терроризм — это многоаспектное и чрезвычайно негативное социально-политическое явление. Терроризм сегодня вышел за рамки границ отдельных государств и превратился в глобальную проблему, угрожающую безопасности всего мирового сообщества.

Понятие терроризм (фр. *terrorisme* от лат. *terror* — “страх, ужас”) — политика и тактика террора. При этом террор имеет следующие значения:

- 1) применение насилия, вплоть до физического уничтожения противников;



2) чрезмерная жестокость по отношению к кому-либо, запугивание (например, идеологический терроризм).

### **Запомните!**

Закон Республики Казахстан “О противодействии терроризму” определяет понятие “терроризм” как идеологию насилия и практику воздействия на принятие решения государственными органами, органами местного самоуправления или международными организациями путем совершения либо угрозы совершения насильственных и (или) иных преступных действий, связанных с устрашением населения и направленных на причинение ущерба личности, обществу и государству.

Итак, террористические действия связаны с публичным устрашением, оказанием политического давления на отдельных лиц, население и действующую легитимную власть.

### **Причины возрастания террористических угроз в современном мире**

В настоящее время акты терроризма совершаются в разных странах. У нас нет оснований утверждать, что в дальнейшем не будут возникать террористические угрозы в каком-либо государстве.

Анализ результатов исследований специалистов и сведений из СМИ дают нам некоторые основания сформулировать причины возрастания террористических угроз в современном мире. На наш взгляд, основными причинами возникновения террористических угроз являются:

во-первых, происходящие в определенных регионах военно-политические процессы и их влияние. Рассматривая причины возрастания террористических угроз, нельзя не учитывать факторы самой идеологии терроризма, например:

— деление общества на группы — “свои” и “чужие”. В правовом отношении такое деление является антигуманной идеологией;

— примитивное, далекое от реальности представление о природе человека, о законах развития общества и государства целом;

— противоречия в оценке существующей действительности социально-политической жизни общества и государства. Как результат, образование конфликта между воображаемым идеалом и действительностью.

Данные идеологические факторы находятся в основе причин возрастания террористических угроз. Искаженная в воображении экстремистов и террористов идеологическая программа, как правило, является пуском к действию;

во-вторых, попытка разрешения конфликта между интересами социума и интересами террористических групп и организаций, утверждающих о своем особом положении в отношении основной массы населения;

в-третьих, как следствие вышеназванных пунктов, причины возрастания террористических угроз связаны с переходом от осуществления отдельных террористических актов к масштабным акциям.





Терроризм не всегда предполагает только покушения и убийства представителей органов власти и мирных граждан. Также активно используются средства массовой информации, применяются методы психологического воздействия на людей. Целью, возможно, является создание атмосферы массового людского страха, провокации или манипуляции настроениями людей и общества с целью настроить против легального правительства.

Так, террористы силовыми методами ведут борьбу с легальной властью. Активно пытаются оказать воздействие на принятие государственными органами определенных политических решений.

Важно заметить, что в современном мире террористической угрозе подвержены не только страны с нестабильной внутривнутриполитической ситуацией или со слабой системой внутренней безопасности. Развитые в экономическом и благоприятные в социальном отношении государства, такие как США, Франция, Великобритания, Россия, Турция и др., в прошлом были атакованы террористами.

Таким образом, анализ вопросов экстремизма и терроризма как угроз национальной безопасности позволил выявить особенности данного явления:

- во-первых, экстремизм проявляется в тех случаях, если в государстве есть нерешенные вопросы социально-политического характера;
- во-вторых, анализ террористических актов показывает, что террористы с особой тщательностью выбирают объекты для нападения, а для совершения актов выбирают места многолюдные, это улицы, мосты, пляжи, кафе, метро, музеи и т. д. Разнообразие многолюдных мест и объектов культуры на практике существенно затрудняет решение вопросов безопасности людей. Поэтому власти оснащают специальные подразделения силовых ведомств современными средствами для борьбы с терроризмом;
- в-третьих, борьба с экстремизмом и терроризмом должна иметь всеобъемлющий характер. Эффективная борьба с экстремизмом и терроризмом возможна только путем объединения усилий всего международного сообщества.



### Проверьте свои знания:

1. Поясните сущность экстремизма и терроризма.
2. Кого называют *субъектом экстремистской деятельности*?
3. По своей направленности какие виды экстремизма вам известны? Расскажите о них.
4. Как определяет Закон Республики Казахстан “О противодействии экстремизму” понятие “экстремизм”?
5. Назовите характерные черты экстремизма и терроризма.
6. Как вы считаете, каковы причины возрастания террористических угроз в современном мире?



## Раздел II

### В этом разделе вы:

- ознакомитесь с общими положениями общевоинских уставов ВС, других войск и воинских формирований РК;
- изучите общие обязанности военнослужащих Республики Казахстан;
- освоите правила воинской вежливости и поведения военнослужащих;
- узнаете об обязанностях военнослужащих по соблюдению воинской дисциплины;
- ознакомитесь с воинскими званиями и знаками различия военнослужащих ВС РК.







## ОБЩЕВОИНСКИЕ УСТАВЫ ВООРУЖЕННЫХ СИЛ, ДРУГИХ ВОЙСК И ВОИНСКИХ ФОРМИРОВАНИЙ РЕСПУБЛИКИ КАЗАХСТАН

### § 4. ОБЩЕВОИНСКИЕ УСТАВЫ ВООРУЖЕННЫХ СИЛ, ДРУГИХ ВОЙСК И ВОИНСКИХ ФОРМИРОВАНИЙ РЕСПУБЛИКИ КАЗАХСТАН

**Общие положения общевойсковых уставов ВС, других войск и воинских формирований Республики Казахстан, их значение в жизни и деятельности воинского коллектива**

#### Сегодня на уроке вы:

- ознакомитесь с назначением и общими положениями ОВУ ВС РК;
- изучите общие обязанности военнослужащих;
- научитесь отличать воинские звания.

#### Ключевые слова

- воинские уставы
- военнослужащие
- воинские звания

Общевойсковые уставы Вооруженных сил, других войск и воинских формирований Республики Казахстан (ОВУ ВС РК) представляют собой свод законов военной службы, основу обучения и воспитания личного состава. В них определены права и обязанности военнослужащих и взаимоотношения между ними.

Уставы строго и точно регламентируют все стороны быта, повседневной деятельности и жизни войск, дают четкие указания по вопросам поддержания твердой воинской дисциплины, организованности и установленного порядка в войсках.

В действующих ныне уставах учтен и творчески обобщен многолетний опыт формирования Вооруженных сил Республики Казахстан. Они отражают современный уровень развития военного дела, достигнутый военнотехническим прогрессом, и изменения, произошедшие в военном деле за последние годы.

#### Запомните!

К общевойсковым уставам относятся Устав внутренней службы, Дисциплинарный устав, Устав гарнизонной и караульной служб, Строевой устав. Общевойсковые уставы Вооруженных сил, других войск и воинских формирований Республики Казахстан утверждены Указом Президента Республики Казахстан от 5 июля 2007 г. № 364.

Примечание: Настоящий Указ изложен в новой редакции согласно Указу Президента Республики Казахстан от 2 февраля 2016 года № 187 "О внесении изменений в Указ Президента Республики Казахстан от 5 июля 2007 г. № 364 "Об утверждении общевойсковых уставов Вооруженных Сил, других войск и воинских формирований Республики Казахстан"



В уставах излагаются основы воинского порядка, воинской дисциплины и службы войск.

Выполнение положений общевойсковых уставов обязательно для всех военнослужащих частей, кораблей и подразделений Вооруженных сил, других войск и воинских формирований Республики Казахстан.

Жизнь и деятельность военнослужащих Вооруженных сил Республики Казахстан строго регламентирована нормативными правовыми документами, каковыми являются общевойсковые уставы.

С юридической точки зрения уставы представляют собой совокупность установленных государством нормативных правовых актов, регулирующих различные стороны отношений военнослужащих на основе единоначалия, воинской дисциплины и законности.

### Запомните!

Уставы регулируют многие стороны жизни и деятельности войск: задачи, нормы и методы обучения и воспитания военнослужащих, порядок организации повседневной жизни войск; внутренних, гарнизонных, караульных, патрульных, парковых и других специальных служб; распорядок дня; размещение, материально-бытовое и медицинское обеспечение войск; права, обязанности и дисциплинарную ответственность военнослужащих; взаимоотношения и поведение воинов на службе и вне ее; правовые нормы военнослужащих для поддержания твердого уставного порядка, высокой организованности, воинской дисциплины, боевой готовности.

**Устав внутренней службы** определяет основные положения внутреннего порядка, общие обязанности военнослужащих и взаимоотношения между ними, обязанности основных должностных лиц и лиц суточного наряда.

**Дисциплинарный устав** определяет понятие и сущность воинской дисциплины, обязанности военнослужащих по ее соблюдению, виды поощрений, дисциплинарных проступков и дисциплинарных взысканий, права командиров (начальников) по их применению, порядок проведения служебного расследования, порядок привлечения военнослужащих к ответственности за нарушение воинской дисциплины.

**Устав гарнизонной и караульной служб** определяет порядок организации и несения гарнизонной и караульной служб, проведения гарнизонных мероприятий с участием войск.

**Строевой устав** определяет строевые приемы и движение без оружия и с оружием; строй подразделений и воинских частей в пешем порядке и на машинах; порядок выполнения воинского приветствия, проведения строевого смотра; положение Боевого знамени воинской части в строю, порядок его выноса; обязанности военнослужащих перед построением и в строю и требования к их строевому обучению, а также способы передвижения военнослужащих на поле боя и их действия при внезапном нападении противника.





Какой бы стороны жизни, учебы, службы и боевой деятельности воинов, их обязанностей и норм поведения мы ни коснулись, все они детально регламентируются уставными нормами, правилами, наставлениями, приказами командиров и начальников. Уставы вносят в их жизнь и деятельность особую четкость и слаженность, способствуют выработке у военнослужащих необходимых навыков, закаляют их волю и характер, формируют внутреннюю дисциплинированность.

### **Запомните!**

Уставные требования обязательны для исполнения воинами независимо от того, где они находятся в тот или иной момент — в строю или вне строя, в расположении подразделения, части или вне их пределов.

Дисциплинированным солдатом можно считать того, кто хорошо знает требования законов, уставов, военной присяги, строго руководствуется ими в повседневной деятельности, оказывает помощь командирам в наведении уставного порядка, удерживает товарищей от недостойных поступков, эффективно решает задачи поддержания высокой боевой готовности части или подразделения.

Главное требование уставов заключается в личной ответственности военнослужащих за защиту Отечества, самоотверженном служении своему народу, Родине.

Все воинские уставы строятся на принципах гуманизма. В частности, они предусматривают вежливость при обращении друг к другу, чуткость, отзывчивость, всемерную заботу о людях, внимание к их нуждам и запросам. Уставы требуют от военнослужащего постоянно быть примером высокой культуры, скромности и выдержанности, строго соблюдать нормы морали и с достоинством вести себя в общественных местах и на улице. По вопросам службы военнослужащие должны обращаться друг к другу на “вы”.

### **Запомните!**

Военная организация не может существовать без уставных правил, норм и требований. Уставы являются основным средством воспитания у воинов идейной убежденности, мужества, смелости, войскового товарищества, решительности, инициативы, морально-боевых качеств, необходимых для достижения успехов в боевой учебе, для победы в современной войне.

## **Общие обязанности военнослужащих. Воинские звания и знаки отличия**

Защита Республики Казахстан является священным долгом и обязанностью каждого ее гражданина.



Граждане Республики Казахстан проходят воинскую службу в порядке и видах, установленных законом.

Прохождение воинской службы является выражением особого доверия со стороны общества и государства, предъявляет высокие требования к нравственности и морально-этическому облику военнослужащих.

Граждане Республики Казахстан проходят воинскую службу по призыву или по контракту о прохождении воинской службы в добровольном порядке в соответствии с Правилами прохождения военной службы в Вооруженных силах, других войсках и воинских формированиях Республики Казахстан с учетом особенностей, установленных законодательством.

Статус военнослужащих включает общие права, свободы и обязанности граждан Республики Казахстан с установленными законом ограничениями, а также их права, обязанности и ответственность, обусловленные особенностями службы.

### **Запомните!**

Военнослужащие при исполнении обязанностей воинской службы (служебных обязанностей) являются представителями государственной службы и находятся под защитой государства.

При этом государство рассчитывает, что военнослужащие будут вкладывать все свои силы, знания и опыт в осуществляемую ими профессиональную деятельность, беспристрастно и честно служить своей Родине — Республике Казахстан.

## **Общие обязанности военнослужащих**

### **Военнослужащий обязан:**

1) строго соблюдать Конституцию и другие нормативные правовые акты Республики Казахстан, а также требования общевоинских уставов;

2) принять военную присягу в установленном порядке, быть верным ей, беззаветно служить своему народу, мужественно, умело защищать Республику Казахстан, выполнять воинский долг, стойко переносить трудности воинской службы;

3) быть патриотом своей Родины, своими действиями укреплять авторитет государственной власти, защищать интересы государства, укреплять дружбу между военнослужащими;

4) быть честным, дисциплинированным, храбрым, при выполнении воинского долга проявлять разумную инициативу;

5) точно и в срок выполнять приказы командиров (начальников), беспрекословно повиноваться им и защищать их в бою, оберегать Боевое знамя воинской части;

6) постоянно овладевать военными профессиональными знаниями, совершенствовать свою выучку и воинское мастерство;





7) знать и уметь применять вверенные ему оружие, вооружение и военную технику, обеспечивать их сохранность и правильную эксплуатацию, беречь военное имущество и другие материальные средства;

8) дорожить войсковым товариществом, выручать военнослужащих из опасности, помогать им словом и делом, уважать честь и достоинство каждого, не допускать в отношении себя и других грубости и издевательств, удерживать товарищей от недостойных поступков;

9) соблюдать правила воинской вежливости, поведения и воинского приветствия, при исполнении обязанностей воинской службы носить военную форму одежды с соблюдением правил ее ношения, всегда и везде вести себя с достоинством и честью;

10) быть бдительным и не допускать разглашения государственных секретов;

11) соблюдать условия контракта о прохождении воинской службы;

12) участвовать в составе воинских частей и подразделений Вооруженных сил, объединенных (коалиционных) вооруженных сил в соответствии с международными договорами в вооруженных конфликтах;

13) поддерживать физическую форму, соблюдать требования и выполнять нормативы по физической подготовке, утверждаемые руководителями уполномоченных органов.

#### Перечень воинских званий военнослужащих Вооруженных сил Республики Казахстан

Войсковые звания	Корабельные звания
Состав солдат (матросов)	
Рядовой Ефрейтор	Матрос Старший матрос
Состав сержантов (старшин)	
Младший сержантский состав	
Младший сержант Сержант Старший сержант	Старшина второй статьи Старшина первой статьи Главный старшина
Старший сержантский состав	
Сержант третьего класса Сержант второго класса Сержант первого класса	Старшина третьего класса Старшина второго класса Старшина первого класса
Высший сержантский состав	
Штаб-сержант Мастер-сержант	Штаб-старшина Мастер-старшина
Офицерский состав	
Младший офицерский состав	
Лейтенант Старший лейтенант Капитан	Лейтенант Старший лейтенант Капитан-лейтенант



Старший офицерский состав	
Майор	Капитан третьего ранга
Подполковник	Капитан второго ранга
Полковник	Капитан первого ранга
Высший офицерский состав	
Генерал-майор	Контр-адмирал
Генерал-лейтенант	Вице-адмирал
Генерал-полковник	Адмирал
Генерал армии	

К воинским званиям военнослужащих, имеющих юридическую или медицинскую специальность, добавляются соответственно слова “юстиции” или “медицинской службы”.

Для высшего офицерского состава авиации (летного, инженерного состава, имеющего инженерно-авиационную подготовку) к званию добавляется слово “авиации”.

Например: лейтенант медицинской службы, генерал-майор медицинской службы, генерал-майор юстиции, генерал-майор авиации.

К воинскому званию лица, пребывающего в запасе или находящегося в отставке, добавляется соответственно слово “запаса” или “в отставке”.

К воинским званиям сержантов (старшин) наименование рода войск или службы не добавляется.

Военнослужащие, обучающиеся в учебных частях (центрах), военных (специальных) учебных заведениях, не имеющие воинского звания офицера или сержанта, именуется по воинской должности — курсантами.



### Проверьте свои знания:

1. Что представляют собой Общевоинские уставы Вооруженных сил, других войск и воинских формирований Республики Казахстан?
2. На каких принципах построены требования общевоинских уставов ВС РК?
3. Охарактеризуйте общее содержание устава Внутренней службы ВС РК.
4. Какие требования предъявляет Дисциплинарный устав к военнослужащим ВС РК? Каково его содержание?
5. Какой устав регламентируют вопросы организации и несения гарнизонной и караульной служб? Охарактеризуйте общее содержание этого устава.
6. Какие требования определены в Строевом уставе ВС РК? Расскажите об этом.
7. Каковы общие обязанности военнослужащих?
8. Назовите воинские звания, установленные для военнослужащих Вооруженных сил Республики Казахстан.



**Задание:**

1. На этих образцах погон показаны отличия воинских званий, установленных для военнослужащих ВС РК. Определите порядок подчиненности военнослужащих по воинскому званию.



Президент Республики Казахстан — Верховный главнокомандующий  
Вооруженными силами Республики Казахстан  
(к повседневному пальто и кителю, без воинского звания)

Образцы погон для воинских званий адмиралов и генералов  
(высший офицерский состав ВС РК)



генерал армии



генерал-полковник



адмирал



генерал-лейтенант



вице-адмирал



генерал-майор



контр-адмирал



**Образцы погон офицеров (по контракту и призыву) Вооруженных сил, других войск и воинских формирований Республики Казахстан (окантовки и поперечные полосы — по роду войск)**



ПОЛКОВНИК



ПОДПОЛКОВНИК



майор



капитан



старший лейтенант



лейтенант

**Образцы погон сержантов и солдат (по контракту и призыву) Вооруженных сил, других войск и воинских формирований Республики Казахстан (окантовки — по роду войск)**



мастер-сержант



штаб-сержант



сержант первого  
класса



сержант второго  
класса





сержант третьего класса



старший сержант



сержант



младший сержант



ефрейтор



рядовой

**Образцы погон воспитанников Кадетского корпуса**





Образцы погон воспитанников Республиканской школы “Жас ұлан”



2. Что представляют собой уставы ВС РК? Назовите их и кратко опишите, что в них регламентируется. Заполните таблицу в тетради.

К общевоинским уставам относятся	Уставы регламентируют

3. На основе общих обязанностей военнослужащих Вооруженных сил сформулируйте и запишите в тетради, что такое патриотизм.

## § 5. ВОЕННОСЛУЖАЩИЕ И ВЗАИМООТНОШЕНИЯ МЕЖДУ НИМИ

### Командиры (начальники) и подчиненные, старшие и младшие, их права и обязанности

Единоначалие является основным принципом создания Вооруженных сил, руководства ими и взаимоотношений между военнослужащими. Оно заключается в наделении командира (начальника) определенными правами по отношению к подчиненным и возложении на него персональной ответственности перед государством за все стороны жизни и деятельности воинской части, подразделения и каждого военнослужащего.

Единоначалие выражается в праве командира (начальника), исходя из всесторонней оценки обстановки, единолично принимать решения,

#### Сегодня на уроке вы:

- ознакомитесь с порядком подчиненности военнослужащих;
- изучите правила воинской вежливости и поведения;
- узнаете о порядке отдачи приказов и их выполнения.



**Ключевые слова**

- командиры (начальники)
- подчиненные
- приказы

отдавать приказы в строгом соответствии с требованиями законодательства, общевоинских уставов и обеспечивать их выполнение.

Обсуждение приказа недопустимо, а неповиновение или другое неисполнение приказа является воинским преступлением.

Подчиненность в Вооруженных силах определяется служебным положением или воинским званием.

**Запомните!**

**Начальник имеет право** отдавать подчиненному приказы и **обязан** осуществлять контроль за их исполнением.

Начальник должен быть для подчиненного примером тактичности и выдержанности. За действия, унижающие человеческое достоинство подчиненного, начальник несет ответственность.

**Запомните!**

**Подчиненный обязан** беспрекословно выполнять приказы начальника.

По своему служебному положению начальниками являются Президент Республики Казахстан (Верховный главнокомандующий Вооруженными силами Республики Казахстан), руководители Вооруженных сил, других войск и воинских формирований из числа гражданского персонала, военнослужащие, осуществляющие руководство подчиненными в соответствии со служебными обязанностями по занимаемой штатной должности.

Командир является начальником для подчиненных.

Начальники, которым военнослужащие подчинены по службе, хотя бы и временно, являются прямыми начальниками.

**Запомните!**

По своему воинскому званию начальниками являются следующие военнослужащие, не связанные порядком подчиненности по службе:

- генералы армии — для всех военнослужащих;
- генерал-полковники, адмиралы — для всех старших и младших офицеров, сержантов (старшин), солдат (матросов);
- генерал-лейтенанты, вице-адмиралы, генерал-майоры, контр-адмиралы, полковники, капитаны 1-го ранга — для всех младших офицеров, сержантов (старшин), солдат (матросов);
- офицеры — для сержантов (старшин), солдат (матросов);
- сержанты (старшины) — для солдат и матросов одной с ними воинской части.



**Запомните!**

начальником.

непосредственным на-

Военнослужащие, которые по своему служебному положению и воинскому званию не являются по отношению к другим военнослужащим их начальниками или подчиненными, могут быть старшими или младшими.

Старшинство определяется воинскими званиями военнослужащих. Старшие по воинскому званию в случае нарушения младшими воинской дисциплины, общественного порядка, правил поведения, ношения военной формы одежды и невыполнения воинского приветствия должны требовать от них устранения этих нарушений. Младшие по званию обязаны беспрекословно выполнять эти требования старших.

При совместном выполнении обязанностей военнослужащими, не подчиненными друг другу, когда их служебные взаимоотношения не определены командиром (начальником), старший из них по должности, а при равных должностях старший по воинскому званию является начальником.

### **Правила воинской вежливости и поведения военнослужащих**

Военнослужащие должны быть примером высокой культуры, скромности и выдержанности, защищать свое достоинство и уважать достоинство других. Они должны помнить, что по их поведению судят не только о них, но и о Вооруженных силах в целом.

**Запомните!**

По вопросам службы они должны обращаться друг к другу на “вы”. Начальники и старшие, обращаясь по службе к подчиненным и младшим, называют их по воинскому званию и фамилии или только по званию. *Например:* “Рядовой Омаров”, “Рядовой”, “Сержант Калиева”, “Сержант”.

Подчиненные и младшие, обращаясь по службе к начальникам и старшим, называют их по воинскому званию с добавлением слова “господин” или “госпожа”. *Например:* “Господин сержант первого класса”.

Военнослужащие обращаются к курсантам (учащимся) военных учебных заведений, не имеющим воинских званий сержантского (стар-





шинского) состава, а также к курсантам учебных воинских частей (подразделений) на “вы”, называя их “курсант” или “курсант” с добавлением фамилии. Например: “Курсант Калиев”.

### Обращение к начальникам и старшинам

Военнослужащие при обращении к ним начальника или старшего, за исключением больных, принимают строевую стойку и представляются: называют свою должность, воинское звание и фамилию. При рукопожатии старший подает руку первым. Если старший без перчаток, то младший перед рукопожатием снимает перчатку с правой руки. Военнослужащие без головного убора сопровождают рукопожатие легким наклоном головы.

Вне строя военнослужащие могут обращаться друг к другу не только по воинскому званию, но и по имени и отчеству. При обращении к другому военнослужащему в присутствии командира (начальника) или старшего у него необходимо спросить на это разрешения.

Например: “Господин лейтенант! Разрешите обратиться к рядовому Абдуллину!”

Военнослужащие должны соблюдать вежливость по отношению к гражданскому населению, проявлять особое внимание к пожилым людям, женщинам и детям, способствовать защите чести и достоинства граждан, а также оказывать им помощь при несчастных случаях, пожарах и чрезвычайных ситуациях природного или техногенного характера.

Искажение воинских званий, употребление нецензурных слов, кличек и прозвищ, грубость и фамильярность в обращении несовместимы с понятием воинской чести и достоинством военнослужащих.

### Приказ, порядок его отдачи и выполнения

#### Запомните!

**Приказ** — это требование командира (начальника) о выполнении или прекращении каких-либо действий по службе.

Приказ может быть отдан письменно, устно или по техническим средствам связи одному, группе военнослужащих или воинской части.

Письменный приказ является основным распорядительным служебным документом (правовым актом) военного управления, издаваемым на правах единоначалия командирами воинских частей. Правом отдачи письменных приказов пользуются командиры (начальники) от командира воинской части и выше.

Устные приказы отдаются всеми командирами (начальниками).



Командир (начальник) перед отдачей приказа обязан всесторонне оценить обстановку и принять меры по обеспечению его выполнения.

В последующем командир (начальник) обязан осуществлять контроль за исполнением приказа. Приказ должен быть сформулирован кратко и ясно, не допускать двоякого толкования, не вызывать сомнений у подчиненного. Командир несет ответственность за отданный приказ и его последствия, а также за злоупотребление властью и превышение власти или служебных полномочий в отдаваемом приказе и за непринятие мер по его выполнению.

### **Запомните!**

Не допускается отдавать приказы, не имеющие отношения к исполнению обязанностей воинской службы или направленные на нарушение законодательства Республики Казахстан.

Приказы отдаются в порядке подчиненности. При необходимости старший начальник может отдать приказ подчиненному, минуя его непосредственного начальника. В таком случае подчиненный докладывает об этом своему непосредственному начальнику, который обязан проконтролировать порядок выполнения требований старшего начальника, при необходимости оказать помощь подчиненному в выполнении приказа.

Приказ командира (начальника) должен быть выполнен беспрекословно, точно и в срок. Военнослужащий, получив приказ, отвечает: “Есть”, затем выполняет его.

При необходимости убедиться в правильном понимании отданного им приказа командир (начальник) может потребовать краткого его повторения, а военнослужащий, получивший приказ, — обратиться к командиру (начальнику) с просьбой повторить его.

О выполнении полученного приказа военнослужащий обязан доложить начальнику, отдавшему приказ, и своему непосредственному начальнику.

Если военнослужащий, выполняющий приказ, получит от другого, старшего по служебному положению начальника новый приказ, который помешает выполнить первый, он докладывает об этом начальнику, отдавшему второй приказ, и в случае его подтверждения выполняет последний.

Отдавший новый приказ обязан сообщить об этом начальнику, отдавшему первый приказ.

Военнослужащий в целях успешного выполнения поставленной ему задачи обязан проявлять разумную инициативу. Проявление инициативы допустимо в случаях, когда обстановка требует незамедлительных действий военнослужащего в интересах выполнения полученной задачи.



**Запомните!**

Подчиненный, получивший заведомо незаконный приказ командира (начальника), если он явно противоречит законодательству, обязан доложить вышестоящему командиру (начальнику) того командира (начальника), который отдал незаконный приказ, и исполнить уточненный приказ.

Военнослужащий, совершивший умышленное уголовное правонарушение во исполнение заведомо незаконного приказа или распоряжения, несет уголовную ответственность на общих основаниях. Неисполнение заведомо незаконного приказа или распоряжения исключает уголовную ответственность.

**Проверьте свои знания:**

1. Расскажите о воинской вежливости и поведении военнослужащих.
2. Кого называют *начальником* и *подчиненным*, *старшим* и *младшим*?
3. Какими правами наделены начальники?
4. Каковы обязанности подчиненных по исполнению приказов начальников?
5. Как отдаются приказы?
6. Расскажите о порядке исполнения приказа.
7. В каких случаях необходимо проявлять разумную инициативу?

**Задание:**

1. Покажите на схеме порядок подчиненности военнослужащих по воинскому званию. Заполните схему в тетради.

Начальники/старшие		Подчиненные/младшие
Генерал армии	→	_____
Генерал-полковники, адмиралы	→	_____
Генерал-лейтенанты, вице-адмиралы, генерал-майоры, контр-адмиралы, полковники, капитаны 1-го ранга	→	_____
Офицеры	→	_____
Сержанты	→	_____

2. Предлагаем на практике рассмотреть следующие варианты обращения к старшим и младшим.



**Примеры:**

Условие: Вы рядовой, обратитесь к сержанту Омарову.

Условие: Вы рядовой, обратитесь к сержанту Омарову в момент его беседы с лейтенантом.

Условие: Вы сержант, обратитесь к рядовому Омарову.

## § 6. ВОИНСКАЯ ДИСЦИПЛИНА, ЕЕ СУЩНОСТЬ И ЗНАЧЕНИЕ

**Воинская дисциплина** является одним из главных условий обеспечения боевой готовности войск.

Командиры (начальники) обязаны ежедневно поддерживать в воинских частях, на кораблях и в подразделениях воинскую дисциплину, строго руководствуясь требованиями законодательства, общевойсковых уставов, приказов командиров (начальников) вышестоящих органов военного управления.

### Обязанности военнослужащих по соблюдению воинской дисциплины

**Воинская дисциплина обязывает каждого военнослужащего:**

— строго соблюдать Конституцию и законы Республики Казахстан;

— точно выполнять требования военной присяги, общевойсковых уставов, приказов командиров (начальников);

— стойко переносить трудности воинской службы;

— быть бдительным, строго хранить государственные секреты;

— оказывать уважение командирам (начальникам) и друг другу, соблюдать правила воинского приветствия и воинской вежливости;

— быть честным, добросовестно изучать военное дело и беречь вверенное вооружение, военную технику и военное имущество;

— вести себя с достоинством, не допускать самому и удерживать других от недостойных поступков, содействовать защите чести и достоинства граждан.

### Сегодня на уроке вы:

- вы узнаете сущность воинской дисциплины;
- ознакомитесь с порядком поощрения, дисциплинарного взыскания;
- узнаете обязанности военнослужащих по соблюдению воинской дисциплины.

### Ключевые слова

- воинская дисциплина
- поощрения
- взыскания
- обязанности военнослужащих

### Запомните!

Воинская дисциплина есть строгое и точное соблюдение военнослужащими правил, установленных законами, общевойсковыми уставами, другими нормативными правовыми актами и приказами (распоряжениями) командиров (начальников).



**Запомните!**

Воинская дисциплина основывается на осознании каждым военнослужащим своего воинского долга и личной ответственности за защиту своей Родины — Республики Казахстан, беззаветной преданности своему народу.

### Поощрения, применяемые к военнослужащим срочной военной службы

Поощрения применяются в отношении военнослужащих, добросовестно и старательно исполняющих обязанности военной службы и отличившихся при выполнении воинского долга.

**Запомните!**

Каждый командир (начальник) в пределах прав, предоставленных ему Дисциплинарным уставом, обязан поощрять подчиненных за успехи, усердие, отличие по службе и разумную инициативу.

К солдатам (матросам), сержантам (старшинам) срочной военной службы, курсантам военных учебных заведений, а также к учащимся Кадетского корпуса, заключившим контракт о прохождении военной службы, применяются следующие поощрения:

- 1) снятие ранее наложенного взыскания;
- 2) объявление благодарности;
- 3) разрешение внеочередного увольнения из расположения воинской части или с корабля на берег;
- 4) сообщение на родину или по месту прежней работы (учебы) об образцовом выполнении воинского долга и о полученных поощрениях;
- 5) награждение грамотой, ценным подарком;
- 6) награждение личной фотографией военнослужащего, снятого у развернутого Боевого знамени воинской части (военно-морского флага);
- 7) присвоение рядовым (матросам) воинского звания “ефрейтор” (“старший матрос”);
- 8) награждение нагрудным знаком отличия Вооруженных сил;
- 9) занесение в Книгу почета воинской части (корабля);
- 10) предоставление краткосрочного отпуска — до 10 суток, не считая времени на проезд к месту проведения отпуска и обратно.

К курсантам (учащимся) военных учебных заведений не применяется поощрение в виде предоставления краткосрочного отпуска.

В военных учебных заведениях, кроме поощрений, перечисленных выше, применяется также занесение на Доску почета фамилий курсантов (учащихся), окончивших военное учебное заведение с наилучшими показателями в учебе (с отличием).



## Проступки и взыскания

### Запомните!

Взыскания применяются к военнослужащим за совершение ими проступков.

Командир (начальник) при определении вины и мер взыскания должен принимать во внимание характер проступка, обстоятельства, при которых он был совершен, его последствия, прежнее поведение виновного, наличие неснятых взысканий, а также совершение его умышленно или по неосторожности.

За совершение **незначительного проступка** военнослужащий привлекается к дисциплинарной ответственности, за исключением увольнения с воинской службы по отрицательным мотивам.

При совершении военнослужащим **значительного проступка** командир (начальник) ходатайствует о привлечении к административной ответственности.

За совершение **серьезного проступка** военнослужащий по контракту подлежит увольнению с воинской службы по отрицательным мотивам.

При совершении незначительного проступка впервые и нецелесообразности применения взыскания командир (начальник) может ограничиться предупреждением военнослужащего о необходимости строгого соблюдения воинской дисциплины.

В целях профилактики проступки военнослужащих по решению командира (начальника) могут рассматриваться и обсуждаться:

- 1) солдат и матросов — на собраниях личного состава;
- 2) сержантов (старшин) — на собраниях сержантов (старшин).

### **Взыскания, налагаемые на военнослужащих срочной воинской службы и курсантов (учащихся) военных учебных заведений**

За совершение проступков на военнослужащих срочной воинской службы и курсантов (учащихся) военных учебных заведений могут налагаться взыскания:

- 1) замечание;
- 2) выговор;
- 3) строгий выговор;
- 4) лишение очередного увольнения из расположения воинской части или с корабля на берег;
- 5) лишение нагрудного знака отличия Вооруженных сил;
- 6) снижение в должности на одну ступень;
- 7) снижение в воинском звании на одну ступень.





К курсантам военных учебных заведений помимо взысканий, указанных в настоящем пункте, может быть применено взыскание — увольнение с воинской службы по отрицательным мотивам.

Строгость взыскания увеличивается, если виновный неоднократно совершал проступки или участвовал в групповом правонарушении, если проступок совершен во время несения боевого дежурства, боевой службы, суточного наряда или в состоянии опьянения.

### Запомните!

Применение к военнослужащему взыскания не освобождает его от других видов ответственности, предусмотренных законом.

Взыскания, налагаемые на военнослужащих, должны соответствовать тяжести совершенного ими проступка и степени их вины.

Наложение взыскания на военнослужащего, входящего в состав суточного наряда (несущего боевое дежурство, боевую службу), за проступки, совершенные им во время несения службы, производится после смены с наряда (боевого дежурства, боевой службы) или после замены его другим военнослужащим.

При наложении взыскания на военнослужащего не допускается причинение ему физических и моральных страданий, проявление по отношению к нему грубости, срывание погон, срезание нашивок и другие действия, унижающие личность военнослужащего.



### Проверьте свои знания:

1. Что такое *воинская дисциплина*?
2. Какие виды поощрений и взысканий предусматриваются для военнослужащих срочной службы?
3. Как вы считаете, почему необходимы дисциплинарные меры поощрения и взысканий?
4. Расскажите о порядке привлечения к ответственности военнослужащих за дисциплинарные проступки.

### Задание:

1. Обсудите выражение “Дисциплина — душа армии. Она превращает немногочисленное войско в могучую силу, приносит успех слабым и уважение всем” и выскажите свое мнение.

2. Используя дополнительные источники, напишите у себя в тетради поговорки, крылатые слова, касающиеся воинской дисциплины как в бою, так и в труде.



## Раздел III

### В этом разделе вы:

- узнаете, что такое *мотострелковое отделение*;
- изучите организационную структуру и штатное вооружение мотострелкового отделения;
- ознакомитесь с боевыми возможностями мотострелкового отделения.







## ТАКТИЧЕСКАЯ ПОДГОТОВКА

### § 7. ОРГАНИЗАЦИЯ И БОЕВЫЕ ВОЗМОЖНОСТИ МОТОСТРЕЛКОВОГО ОТДЕЛЕНИЯ

#### Организация отделения

##### Сегодня на уроке вы:

- узнаете, что такое *мотострелковое отделение*;
- изучите организацию, вооружение и боевые возможности мотострелкового отделения.

##### Ключевые слова

- тактика
- мотострелковое отделение
- вооружение
- боевая машина пехоты (БМП)
- боевые возможности

Глубокое знание тактики, умение действовать в бою и наилучшим образом использовать свое оружие и технику позволят воинам добиться победы над сильным противником.

##### Запомните!

**Тактика** (греч. *táktika* — "искусство построения войск", от *táссо* — "строю войска") — составная часть военного искусства, охватывающая теорию и практику подготовки и ведения боя подразделениями, частями (кораблями) и соединениями различных видов вооруженных сил (ВС), родов войск (сил) и специальных войск.

Тактическая подготовка в вооруженных силах является важнейшим предметом обучения воинов, который объединяет все предметы военной подготовки.

##### Запомните!

**Тактическая подготовка** — обучение личного состава подразделений, частей (кораблей), соединений, органов управления подготовке и ведению боевых действий; важнейший предмет военной подготовки.

С тактических приемов начинается, ими осуществляется и завершается любая бой.

**Отделение** — первичное (низшее) тактическое подразделение в вооруженных силах (ВС) многих государств. Как правило, является основной структурной единицей мотострелковых (парашютно-десантных, инженерно-саперных, связи и др.) взводов; состоит из 6—12 человек.

Мотострелковые подразделения (отделения) являются тактическими. Они организационно входят в мотострелковый взвод, который составляет основу мотострелковых частей и является общевойсковым подразделением.



## Штатное вооружение и боевая техника

Мотострелковое отделение на боевой машине пехоты (БМП-2) в своем составе имеет:

- командира отделения (К);
- наводчика-оператора БМП-2 (НО);
- пулеметчика (П);
- старшего стрелка (СС);
- снайпера (СН);
- стрелка-гранатометчика (СГ);
- помощника-гранатометчика (ПГ);
- стрелка (С);
- механика-водителя БМП-2 (МВ).

На вооружении отделения имеются БМП-2 (рис. 1), ручные пулеметы, ручной противотанковый гранатомет, автоматы, ручные осколочные и противотанковые гранаты.

БМП — это бронированная гусеничная машина. Она предназначена для размещения личного состава отделения, передвижения и ведения боя. БМП-2 вооружена пушкой, пулеметами и противотанковыми управляемыми реактивными снарядами.

Машина маневренна и высокопроходима, обладает большой скоростью продвижения, успешно преодолевает водные преграды, бездорожье, болота и глубокий снег. БМП-2 оснащена системой защиты от поражающих факторов ядерного взрыва и приборами ночного видения.



Рис. 1. Боевая машина пехоты (БМП-2)



## Боевые возможности отделения

Мотострелковые подразделения, имея современное мощное вооружение и боевую технику, способны своим огнем надежно поражать живую силу, огневые средства и боевую технику противника. Они могут наступать в высоком темпе и вести упорный оборонительный бой при любой погоде и в любое время года и суток.

Огонь из всех видов оружия является основным средством уничтожения противника в бою. Он подготавливает атаку и ведет за собой наступающие подразделения, а в обороне служит основой ее прочности и непреодолимости.

Мотострелковые подразделения могут поражать противника огнем отдельных огневых средств (БМП, БТР, пулемет, гранатомет) или сосредоточенным огнем. Сосредоточенный огонь (СО) — это огонь стрелкового оружия, гранатометов, вооружения боевых машин пехоты (бронетранспортеров, танков), ведущийся одновременно несколькими огневыми средствами или несколькими подразделениями по одной цели или по части боевого порядка противника.

По направлению стрельбы огонь может быть фронтальным, фланговым и перекрестным (рис. 2). Фронтальный — это огонь, направленный к фронту цели. Он наиболее эффективен при стрельбе по глубокоэшелонированной открытой цели. Фланговый огонь — это огонь, направленный во фланг цели. Он чаще всего ведется из пулеметов, а также из автоматов по наступающей пехоте противника. Перекрестный огонь ведется по одной цели с двух и более направлений, он наиболее эффективен и наносит большой урон противнику. Огонь из пулеметов и автоматов, открываемый внезапно с близкого расстояния в одном определенном направлении, называется *кинжальным*.

Огневые средства подразделений применяются в бою по плану командира с учетом их предназначения, возможностей и характера местности. Все вместе они составляют систему огня.

Система огня в обороне — это организованное по единому плану сочетание огня всех видов оружия для поражения противника.

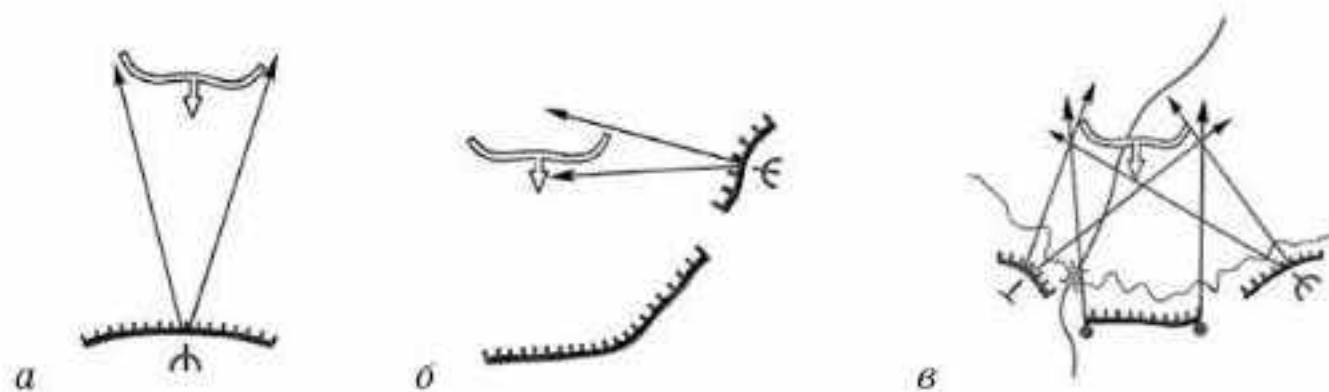


Рис. 2. Виды огня по направлению стрельбы:  
а — фронтальный; б — фланговый; в — перекрестный



Система огня должна обеспечить возможность ведения всех видов огня перед фронтом подразделения, на флангах и в промежутках с соседними подразделениями, а также возможность ведения круговой обороны.

При организации системы огня подразделению (отделению) назначаются полоса огня, дополнительный сектор обстрела (вправо или влево). Огневым средствам (БМП, БТР, пулемет) определяются основные и запасные огневые позиции и указываются основной и дополнительный секторы обстрела на дальность их действительного огня. Огонь из гранатомета подготавливается в полосе огня отделения. Полосы огня и секторы обстрела соседних подразделений и огневых средств должны взаимно перекрываться. Готовность системы огня определяется занятием огневыми средствами позиций, подготовкой сведений для стрельбы и наличием боеприпасов. Для удобства управления огнем (например, в обороне) командир отделения составляет карточку огня своего отделения (рис. 3).

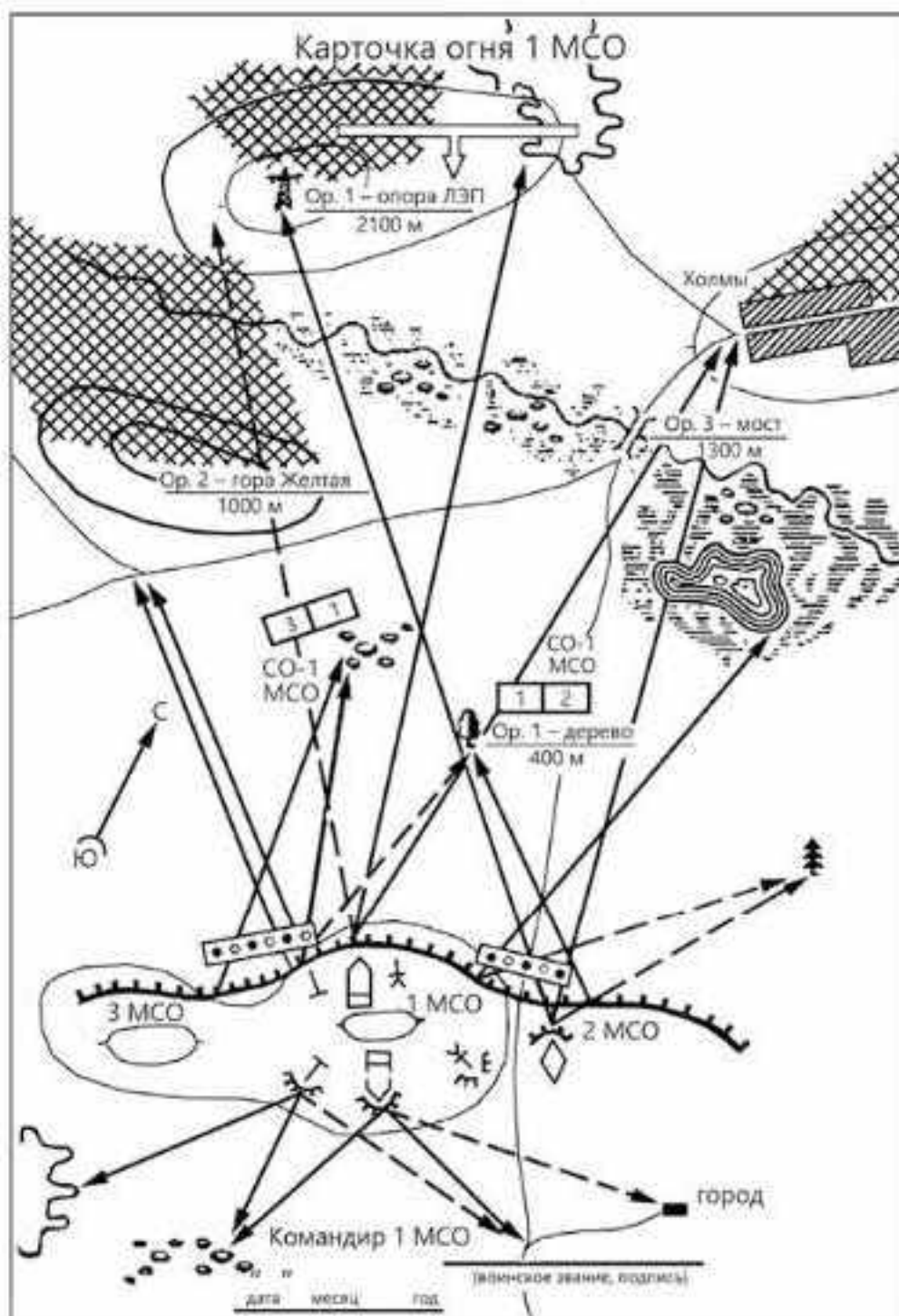


Рис. 3. Карточка огня отделения



**Проверьте свои знания:**

1. Учитывая понятие тактики, расскажите, какое значение имеет тактическая подготовка солдат в современном бою.
2. Дайте определение тактической подготовке как предмету обучения.
3. Что вам известно о составе мотострелкового отделения на боевой машине?
4. Расскажите о назначении боевой машины пехоты (БМП).
5. Как характеризуются боевые возможности подразделений?
6. Какой огонь называется *сосредоточенным огнем*?
7. Охарактеризуйте виды огня: фронтальный, фланговый, перекрестный.
8. Поясните, как вы понимаете систему огня.
9. Расскажите, как организуется система огня отделения.
10. Какой боевой графический документ составляет командир отделения в обороне и каковы его основные элементы?

**Задание:**

1. Перечислите, кто входит в состав мотострелкового отделения на боевой машине пехоты (БМП-2), и опишите в тетради ее вооружение по таблице.

Состав отделения	Имеющееся вооружение
1.	1.
2.	2.
3.	3.
4.	4.
5.	5.
6.	6.
7.	7.
8.	8.
9.	9.

2. Учитывая развитие современного оружия и боевой техники, распределите примерные причины положительного и отрицательного влияния человеческой деятельности на военно-политические процессы в мире. Заполните таблицу в тетради.

Влияние человеческой деятельности на военно-политические процессы, протекающие в современном мире	
Положительные	Отрицательные



## Раздел IV

### В этом разделе вы:

- узнаете о назначении, боевых свойствах, устройстве и принципе работы автомата и ручного пулемета Калашникова;
- научитесь неполной разборке и сборке автомата Калашникова;
- ознакомитесь с порядком подготовки автомата Калашникова к стрельбе;
- узнаете о назначении, боевых свойствах ручных осколочных гранат и порядке их подготовки к метанию.





## § 8. АВТОМАТ И РУЧНОЙ ПУЛЕМЕТ КАЛАШНИКОВА

### Сегодня на уроке вы:

- изучите меры безопасности при обращении с оружием и патронами;
- изучите назначение, боевые свойства, устройство и принцип работы автомата и ручного пулемета Калашникова.

### Ключевые слова

- автомат (пулемет) Калашникова
- назначение и боевые свойства автомата (пулемета)
- устройство и работа автомата (пулемета) и его частей
- принцип работы автомата (пулемета)

Огневая подготовка проводится с целью обучения личного состава умелому использованию своего оружия в различных условиях боевой обстановки.

**Меры безопасности при действиях с оружием:**

1. Отведение затворной рамы за рукоятку и отпускание ее при зарядании, а также нажатие на спусковой крючок должны производиться только одной рукой. При получении осечки при стрельбе открывание канала ствола и экстракцию патрона следует производить не ранее чем через 30 с.

2. Взяв автомат, необходимо убедиться в отсутствии патрона в патроннике и посторонних предметов в канале ствола.

3. При всех действиях с заряженным автоматом не следует направлять его на людей или в сторону, где могут находиться люди.

4. Во избежание ожога от тепла, выделяемого стволом при длительной стрельбе, автомат необходимо удерживать за рукоятку управления огнем и кожух или за присоединенный магазин.

5. Обучение разборке и сборке автомата должно производиться только на учебных автоматах.

6. По окончании стрельбы необходимо разрядить автомат, проверить отсутствие патрона в патроннике, сделать контрольный спуск и поставить автомат на предохранитель.

### Запомните!

Источниками или носителями опасности стрелкового оружия являются:

- 1) летящая пуля;
- 2) струя раскаленных газов, вылетающая при выстреле из дульной части канала ствола и дульного тормоза;



- 3) отраженная гильза, вылетающая из автомата, и движущаяся рукоятка затворной рамы;
- 4) продукты сгорания порохового заряда, накапливающиеся при длительной стрельбе в закрытом помещении;
- 5) ствол, колодка мушки, дульный тормоз, нагревающиеся при интенсивной стрельбе.

### Назначение и боевые свойства автомата (пулемета)

Модернизированный автомат Калашникова (рис. 4) является индивидуальным оружием, а 5,45-миллиметровый ручной пулемет Калашникова (рис. 5) — оружием стрелкового отделения. Они предназначены для уничтожения живой силы и поражения огневых средств противника. Для поражения противника в рукопашном бою к автомату присоединяется штык-нож. Для стрельбы и наблюдения в условиях естественной ночной освещенности к автоматам АК74Н, АКС74Н и пулеметам РПК74Н, РПКС74Н присоединяется ночной стрелковый прицел универсальный (НСПУ).

Для стрельбы из автомата применяются патроны с обыкновенными (со стальным сердечником), трассирующими и бронебойно-зажигательными пулями.

Из автомата (пулемета) ведется автоматический или одиночный огонь. Он ведется короткими (до пяти выстрелов) и длинными (из автомата — до 10 выстрелов, из пулемета — до 15 выстрелов) очередями и непрерывно. Подача патронов при стрельбе производится из коробчатого магазина емкостью: у автомата — на 30 патронов, у пулемета — на 45 патронов. Магазины автомата и пулемета взаимозаменяемы.



**Рис. 4.** Общий вид 5,45-миллиметрового автомата Калашникова:

- a* — с постоянным прикладом (АК74);
- б* — со складывающимся прикладом (АКС74);
- в* — с постоянным прикладом и ночным прицелом (АК74Н);
- г* — со складывающимся прикладом и ночным прицелом (АКС74Н)





**Рис. 5.** Общий вид 5,45-миллиметрового ручного пулемета Калашникова:  
*а* — с постоянным прикладом (РПК74); *б* — со складывающимся прикладом (РПКС74);  
*в* — с ночным прицелом (РПК74Н); у РПКС74Н ремень крепится, как у РПКС74

### Запомните!

Прицельная дальность стрельбы — 1000 м. Наиболее действенный огонь по наземным целям: у автомата — на дальность до 500 м, у пулемета — на дальность до 600 м, а по самолетам, вертолетам и парашютистам у автомата и пулемета — на дальность до 500 м. Сосредоточенный огонь из автоматов и пулеметов по наземным групповым целям ведется на дальность до 1000 м.

Дальность прямого выстрела: у автомата по "грудной" фигуре — 440 м, по бегущей фигуре — 625 м; у пулемета по "грудной" фигуре — 460 м, по бегущей фигуре — 640 м.

Темп стрельбы — около 600 выстрелов в минуту.

Боевая скорострельность: при стрельбе очередями из автомата — до 100, из пулемета — до 150 выстрелов в минуту; при стрельбе одиночными выстрелами из автомата — до 40, из пулемета — до 50 выстрелов в минуту.

Масса автомата без штык-ножа со снаряженным патронами пластмассовым магазином: АК74 — 3,6 кг; АК74Н — 5,9 кг; АКС74 — 3,5 кг; АКС74Н — 5,8 кг. Масса штык-ножа с ножнами составляет 490 г.

Масса пулемета со снаряженным патронами пластмассовым магазином: РПК74 — 5,46 кг; РПК74Н — 7,76 кг; РПКС74 — 5,61 кг; РПКС74Н — 7,91 кг.

### Понятие об устройстве и работе автомата (пулемета) и его частей

Автомат (пулемет) состоит из следующих основных частей и механизмов (рис. 6):

- ствола со ствольной коробкой, прицельным приспособлением и пистолетной рукояткой приклада;
- крышки ствольной коробки;
- затворной рамы с газовым поршнем;
- затвора;
- возвратного механизма;
- газовой трубки со ствольной накладкой;
- ударно-спускового механизма;
- цевья;
- магазина.





**Рис. 6.** Основные части и механизмы автомата (пулемета) и его принадлежности:  
*а* — автомата; *б* — пулемета; 1 — ствол со ствольной коробкой, с ударно-спусковым механизмом, прицельным приспособлением, прикладом и pistolетной рукояткой, а у пулемета и с сошкой; 2 — дульный тормоз-компенсатор; 3 — крышка ствольной коробки; 4 — затворная рама с газовым поршнем; 5 — затвор; 6 — возвратный механизм; 7 — газовая трубка со ствольной накладкой; 8 — цевье; 9 — магазин; 10 — штык-нож; 11 — шомпол; 12 — пенал принадлежностей; 13 — пламегаситель





Кроме того, у автомата имеются дульный тормоз-компенсатор и штык-нож, а у пулемета — пламегаситель и сошка.

В комплект автомата (пулемета) входят: принадлежности, ремень и сумка (у пулемета — две сумки) для магазинов; в комплект автомата (пулемета) со складывающимся прикладом входит еще чехол для автомата (пулемета) с карманом для магазина, а в комплект автомата (пулемета) с ночным прицелом — также ночной стрелковый прицел универсальный.

### Принцип работы автомата и ручного пулемета Калашникова

Автоматическое действие автомата (пулемета) основано на частичном использовании энергии пороховых газов, отводимых из канала ствола в газовую камеру.

При выстреле часть пороховых газов, следующих за пулей, устремляется через отверстие в стенке ствола в газовую камеру, давит на переднюю стенку газового поршня и отбрасывает поршень и затворную раму с затвором в заднее положение. При отходе затворной рамы назад происходит отпирание затвора, затвор извлекает из патронника гильзу и выбрасывает ее наружу; затворная рама сжимает пружину и взводит курок (ставит его на взвод автоспуска).

В переднее положение затворная рама с затвором возвращается под действием возвратного механизма, при этом затвор досылает очередной патрон из магазина в патронник и закрывает канал ствола, а затворная рама выводит шептало автоспуска из-под взвода автоспуска курка. Курок становится на боевой взвод. Запирание затвора осуществляется его поворотом вправо, в результате чего боевые выступы затвора заходят за боевые упоры ствольной коробки.

Если переводчик установлен на автоматический огонь, то стрельба будет продолжаться до тех пор, пока нажат спусковой крючок и в магазине есть патроны.

Если переводчик установлен на одиночный огонь, то при нажатии на спусковой крючок произойдет только один выстрел; для производства следующего выстрела необходимо отпустить спусковой крючок и нажать на него снова.



#### Проверьте свои знания:

1. Для чего предназначен автомат (пулемет) Калашникова и каковы его боевые свойства?
2. Назовите основные части и механизмы автомата и пулемета.
3. Расскажите, на чем основано автоматическое действие автомата (пулемета).



**Задание:**

Заполните таблицу в тетради о боевых свойствах оружия.

№	Характеристика	АК-74	РПК-74
1	Калибр		
2	Прицельная дальность		
3	Дальность прямого выстрела по "грудной" фигуре		
4	Дальность прямого выстрела по бегущей фигуре		
5	Темп стрельбы		
6	Боевая скорострельность при стрельбе очередями		
7	Боевая скорострельность при стрельбе одиночными выстрелами в минуту		
8	Масса оружия (без штык-ножа)		
9	Вместимость магазина		

## § 9. НЕПОЛНАЯ РАЗБОРКА И СБОРКА АВТОМАТА КАЛАШНИКОВА

Разборка автомата (пулемета) может быть неполной и полной: неполная — для чистки, смазки и осмотра автомата (пулемета); полная — для чистки при сильном загрязнении автомата (пулемета), после нахождения его под дождем или в снегу и при ремонте. Излишне частая разборка автомата (пулемета) вредна, так как ускоряет изнашивание его частей и механизмов.

Обучение разборке и сборке на боевых автоматах (пулеметах) допускается лишь в исключительных случаях и с соблюдением особой осторожности в обращении с частями и механизмами.

Перед разборкой пулемета нужно установить его на сошку дульной частью влево, для чего освободить ноги сошки от пружинной застёжки и отвести ее от ствола так, чтобы ее ноги заняли фиксированное положение; в конце сборки пулемета сложить ноги сошки, для чего, удерживая пулемет левой рукой в вертикальном положении, правой рукой, несколько сводя ноги сошки, прижать их к стволу и закрепить пружинной застёжкой.

### Сегодня на уроке вы:

- узнаете назначение и порядок неполной разборки и сборки автомата (пулемета) Калашникова;
- изучите назначение, устройство частей и механизмов автомата Калашникова и патронов.

### Ключевые слова

- неполная разборка автомата
- сборка автомата после неполной разборки
- устройство частей и механизмов автомата



**Запомните!**

Разборку и сборку автомата (пулемета) надо производить на столе или чистой подстилке; части и механизмы класть в порядке разборки, обращаться с ними осторожно, не класть одну часть на другую и не применять излишних усилий и резких ударов. При сборке автомата (пулемета) необходимо сличить номера на его частях; у каждого автомата (пулемета) номеру на ствольной коробке должны соответствовать номера на газовой трубке, затворной раме, затворе, крышке ствольной коробки и других частях.



Рис. 7, а. Отделение магазина



Рис. 7, б. Опустить переводчик вниз



Рис. 8. Вынуть пенал принадлежностей из гнезда приклада

**Порядок неполной разборки автомата (пулемета):**

**1. Отделить магазин.** Удерживая автомат (пулемет) левой рукой за шейку приклада или цевье, правой рукой обхватить магазин (рис. 7, а); нажимая большим пальцем на защелку, подать нижнюю часть магазина вперед и отделить его. После этого проверить, нет ли патрона в патроннике, для чего опустить переводчик вниз (рис. 7, б) поставив его в положение “АВ” или “ОД”; отвести рукоятку затворной рамы назад, осмотреть патронник, отпустить рукоятку затворной рамы и спустить курок с боевого взвода.

При разборке автомата (пулемета) с ночным прицелом после отделения магазина снять ночной прицел, для чего отвести ручку зажимного устройства влево и назад, сдвигая прицел назад, и отделить его от автомата (пулемета).

**2. Вынуть пенал принадлежностей из гнезда приклада (рис. 8).** Утопить пальцем правой руки крышку гнезда так, чтобы пенал под действием пружины вышел из гнезда; раскрыть пенал и вынуть из него протирку, ершик, отвертку и выколотку.

У автоматов со складывающимся прикладом пенал находится в кармане сумки для магазинов.

**3. Отделить шомпол.** Оттянуть конец шомпола от ствола так, чтобы его головка вышла из-под упора на основании мушки (рис. 9), и вы-



нуть шомпол. При затрудненном отделении шомпола разрешается пользоваться выколоткой, которую следует вставить в отверстие головки шомпола, оттянуть от ствола конец шомпола и вынуть его.

**4. Отделить у автомата дульный тормоз-компенсатор, у пулемета — пламегаситель (рис. 10, а, б).** Утопить отверткой фиксатор дульного тормоза-компенсатора (пламегасителя).

Свернуть дульный тормоз-компенсатор (пламегаситель) с резьбового выступа основания мушки (со ствола), вращая его против хода часовой стрелки. В случае чрезмерно тугого вращения дульного тормоза-компенсатора (пламегасителя) можно отвинтить его с помощью выколотки (шомпола), вставленной в окна дульного тормоза-компенсатора (щели пламегасителя).

**5. Отделить крышку ствольной коробки.**левой рукой обхватить шейку приклада, большим пальцем этой руки нажать на выступ направляющего стержня возвратного механизма, правой рукой приподнять вверх заднюю часть крышки ствольной коробки (рис. 11, а, б) и отделить крышку.

**6. Отделить возвратный механизм.** Удерживая автомат (пулемет) левой рукой за шейку приклада, правой подать вперед направляющий стержень возвратного механизма до выхода его пятки из продольного паза ствольной коробки; приподнять задний конец направляющего стержня (рис. 12) и извлечь возвратный механизм из канала затворной рамы.

**7. Отделить затворную раму с затвором.** Продолжая удерживать автомат (пулемет) левой рукой, правой отвести затвор-



Рис. 9. Отделение шомпола



Рис. 10, а. Отделение у автомата дульного тормоза-компенсатора



Рис. 10, б. Отделение у пулемета пламегасителя





Рис. 11, а. Отделение крышки ствольной коробки



Рис. 11, б. Отделение крышки ствольной коробки



Рис. 12. Отделение возвратного механизма



Рис. 13. Отделение затворной рамы с затвором

ную раму назад до отказа, приподнять ее вместе с затвором (рис. 13) и отделить от ствольной коробки.

**8. Отделить затвор от затворной рамы.** Взять затворную раму в левую руку затвором кверху (рис. 14); правой рукой отвести затвор назад, повернуть его так, чтобы ведущий выступ затвора вышел из фигурного выреза затворной рамы, и вывести затвор вперед.

**9. Отделить газовую трубку со ствольной накладкой.** Удерживая автомат (пулемет) левой рукой, правой надеть пенал принадлежностей прямоугольным отверстием на выступ замыкателя газовой трубки, повернуть замыкатель от себя до вертикального положения (рис. 15, а) и снять газовую трубку с патрубком газовой камеры (рис. 15, б).

**Порядок сборки автомата (пулемета) после неполной разборки:**

**1. Присоединить газовую трубку со ствольной накладкой.** Удерживая автомат (пулемет) левой рукой, правой надвинуть газовую трубку передним концом на патрубок газовой камеры и плотно прижать задний конец ствольной накладки к стволу; повернуть с помощью пенала принадлежностей замыкатель на себя до входа его фиксатора в выем на колодке прицела.

**2. Присоединить затвор к затворной раме.** Взять затворную раму в левую руку, а затвор — в правую и вставить его цилиндрической частью в канал рамы, повернуть затвор так, чтобы его ведущий выступ вошел в фигурный вырез затворной рамы, и продвинуть вперед.

**3. Присоединить затворную раму с затвором к ствольной коробке.** Взять затворную раму в правую руку так, чтобы затвор удерживался большим



пальцем в переднем положении. Левой рукой обхватить шейку приклада, правой ввести газовый поршень в полость колодки прицела и продвинуть затворную раму вперед настолько, чтобы отгибы ствольной коробки вошли в пазы затворной рамы, небольшим усилием прижать ее к ствольной коробке и продвинуть вперед.

**4. Присоединить возвратный механизм.** Правой рукой ввести возвратный механизм в канал затворной рамы; сжимая возвратную пружину, подать направляющий стержень вперед и, опустив несколько книзу, ввести его пятку в продольный паз ствольной коробки.

**5. Присоединить крышку ствольной коробки.** Вставить крышку ствольной коробки передним концом в полукруглый вырез на колодке прицела; нажать на задний конец крышки ладонью правой руки вперед и книзу так, чтобы выступ направляющего стержня возвратного механизма вошел в отверстие крышки ствольной коробки.

**6. Спустить курок с боевого взвода и поставить на предохранитель.** Нажать на спусковой крючок и поднять переводчик вверх до отказа.

**7. Присоединить к автомату дульный тормоз-компенсатор, к пулемету — пламегаситель.** Навернуть дульный тормоз-компенсатор (пламегаситель) на резьбовый выступ основания мушки (на ствол) до упора. Если паз дульного тормоза-компенсатора (пламегасителя) не совпал с фиксатором, необходимо отвернуть дульный тормоз-компенсатор или пламегаситель (не более одного оборота), до совмещения паза с фиксатором.

**8. Присоединить шомпол.**

**9. Вложить пенал в гнездо приклада.** Уложить протирку, ершик, отвертку и выколотку в пенал и закрыть его крышкой, вложить пенал дном в гнездо приклада (рис. 16) и утопить его так, чтобы гнездо закрылось крышкой. У автоматов со складывающимся прикладом пенал убирается в карман сумки для магазина.



Рис. 14. Отделение затвора от затворной рамы



Рис. 15, а. Поворот замыкателя газовой трубки с помощью пенала принадлежностей



Рис. 15, б. Отделение газовой трубки со ствольной накладкой





Рис. 16. Вкладывание пенала принадлежностей в гнездо приклада



Рис. 17. Присоединение магазина

**10. Присоединить магазин к автомату (пулемету).** Удерживая автомат (пулемет) левой рукой за шейку приклада или цевье, правой ввести в окно ствольной коробки зацеп магазина (рис. 17) и повернуть магазин к себе так, чтобы защелка заскочила за его опорный выступ.

**При сборке автомата (пулемета) с ночным прицелом** после присоединения магазина приставить прицел НСПУ. Взять автомат (пулемет) за цевье, совместить паз зажимного устройства прицела с планкой оружия; убедившись в том, что рукоятка зажимного устройства находится в заднем положении, продвинуть прицел вперед до упора и закрепить его, повернув рукоятку вперед до отказа.

### Назначение, устройство частей и механизмов автомата (пулемета)

**Ствол (рис. 18)** предназначен для направления полета пули.

**Дульный тормоз-компенсатор** автомата (рис. 19) служит для повышения кучности боя и уменьшения энергии отдачи.

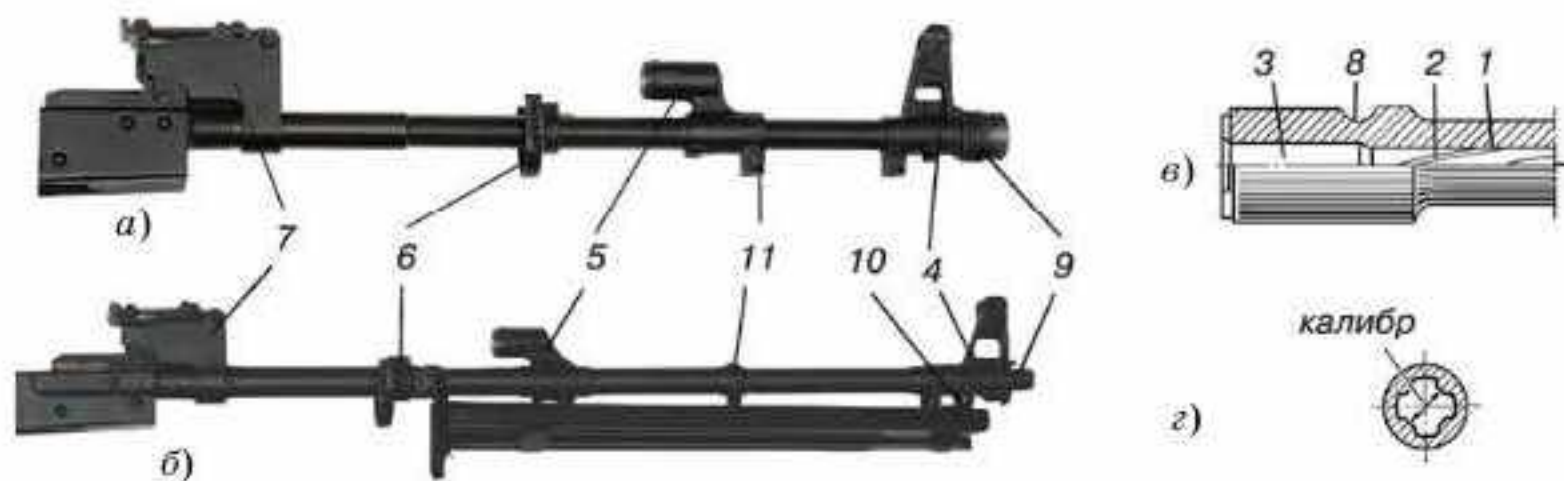


Рис. 18. Ствол:

- а* — наружный вид ствола автомата; *б* — наружный вид ствола пулемета; *в* — казенная часть в разрезе; *г* — сечение ствола; *1* — нарезная часть;  
*2* — дульный вход; *3* — патронник; *4* — основание мушки; *5* — газовая камера;  
*6* — соединительная муфта; *7* — колодка прицела; *8* — выем для штифта ствола;  
*9* — резьба; *10* — основание сошки; *11* — кольцо с проушиной





**Рис. 19.** Дульный тормоз-компенсатор и пламегаситель:

*a* — дульный тормоз-компенсатор; *b* — пламегаситель; 1 — венчик; 2 — окна; 3 — щель; 4 — компенсационные отверстия; 5 — выем для фиксатора; 6 — скос; 7 — внутренняя резьба

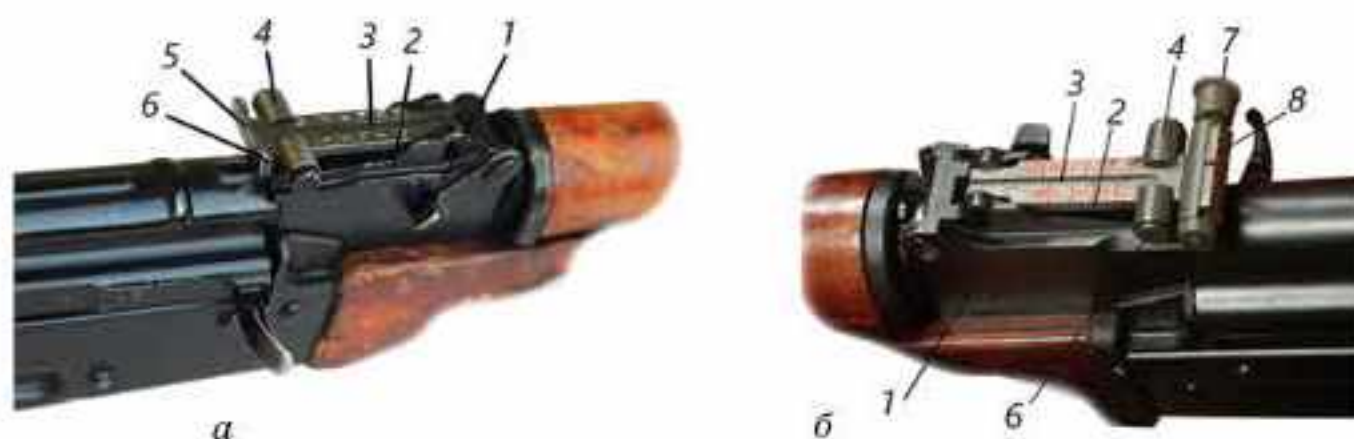
**Ствольная коробка** (рис. 20) служит для соединения частей и механизмов автомата (пулемета), для обеспечения закрывания канала ствола затвором и запирания затвора. В ствольной коробке помещается ударно-спусковой механизм. Сверху коробка закрывается крышкой.

К ствольной коробке прикреплены: приклад с антабкой, пистолетная рукоятка и спусковая скоба с защелкой магазина. У автоматов (пулеметов) с ночными прицелами к левой боковой стенке прикреплена планка для присоединения ночного прицела.



**Рис. 20.** Ствольная коробка:

1 — вырезы; 2 — отражательный выступ; 3 — отгибы; 4 — направляющий выступ; 5 — перемычка; 6 — продольный паз; 7 — поперечный паз; 8 — защелка магазина; 9 — спусковая скоба; 10 — пистолетная рукоятка; 11 — приклад



**Рис. 21.** Прицел:

*a* — автомата; *b* — пулемета; 1 — колодка прицела; 2 — сектор; 3 — прицельная планка; 4 — хомутик; 5 — гривка прицельной планки; 6 — защелка хомутика; 7 — маховичок винта целика; 8 — целик





**Прицельное приспособление** служит для наводки автомата (пулемета) при стрельбе по целям на различную дальность и имеет прицел и мушку.

**Прицел** (рис. 21) состоит из колодки прицела, пластинчатой пружины, прицельной планки и хомутика.

**Крышка ствольной коробки** (рис. 22) предохраняет от загрязнения части и механизмы, помещенные в ствольной коробке.

**Затворная рама с газовым поршнем** (рис. 23) служит для приведения в действие затвора и ударно-спускового механизма.

**Затвор** (рис. 24) служит для досылки патрона в патронник, закрытия канала ствола, разбивания капсюля и извлечения из патронника гильзы (патрона). Он состоит из остова, ударника, выбрасывателя с пружиной и осью и шпильки.



**Рис. 22.** Крышка ствольной коробки:

1 — ступенчатый вырез; 2 — отверстие; 3 — ребра жесткости



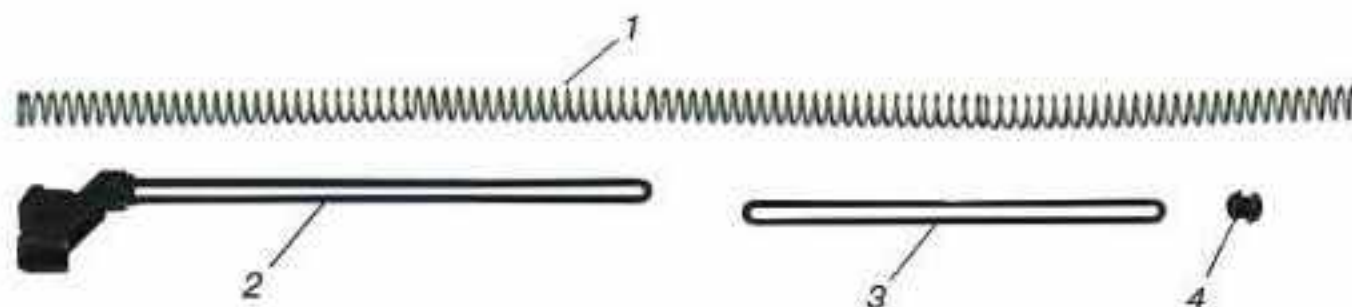
**Рис. 23.** Затворная рама с газовым поршнем:

1 — канал для затвора; 2 — предохранительный выступ; 3 — выступ для опускания рычага автоспуска; 4 — паз для отгиба ствольной коробки; 5 — рукоятка; 6 — фигурный вырез; 7 — паз для отражательного выступа; 8 — газовый поршень



**Рис. 24.** Затвор:

*a* — остов затвора; *б* — ударник; *в* — выбрасыватель; 1 — вырез для гильзы; 2 — вырез для выбрасывателя; 3 — ведущий выступ; 4 — отверстие для оси выбрасывателя; 5 — боевой выступ; 6 — продольный паз для отражательного выступа; 7 — пружина выбрасывателя; 8 — ось выбрасывателя; 9 — шпилька



**Рис. 25.** Возвратный механизм:

1 — возвратная пружина; 2 — направляющий стержень; 3 — подвижный стержень; 4 — муфта



**Возвратный механизм** (рис. 25) предназначен для возвращения затворной рамы с затвором в переднее положение. Он состоит из возвратной пружины, направляющего стержня, подвижного стержня и муфты.

**Газовая трубка со ствольной накладкой** (рис. 26) состоит из газовой трубки, передней и задней соединительных муфт, ствольной накладки, металлического полукольца и пластинчатой пружины.

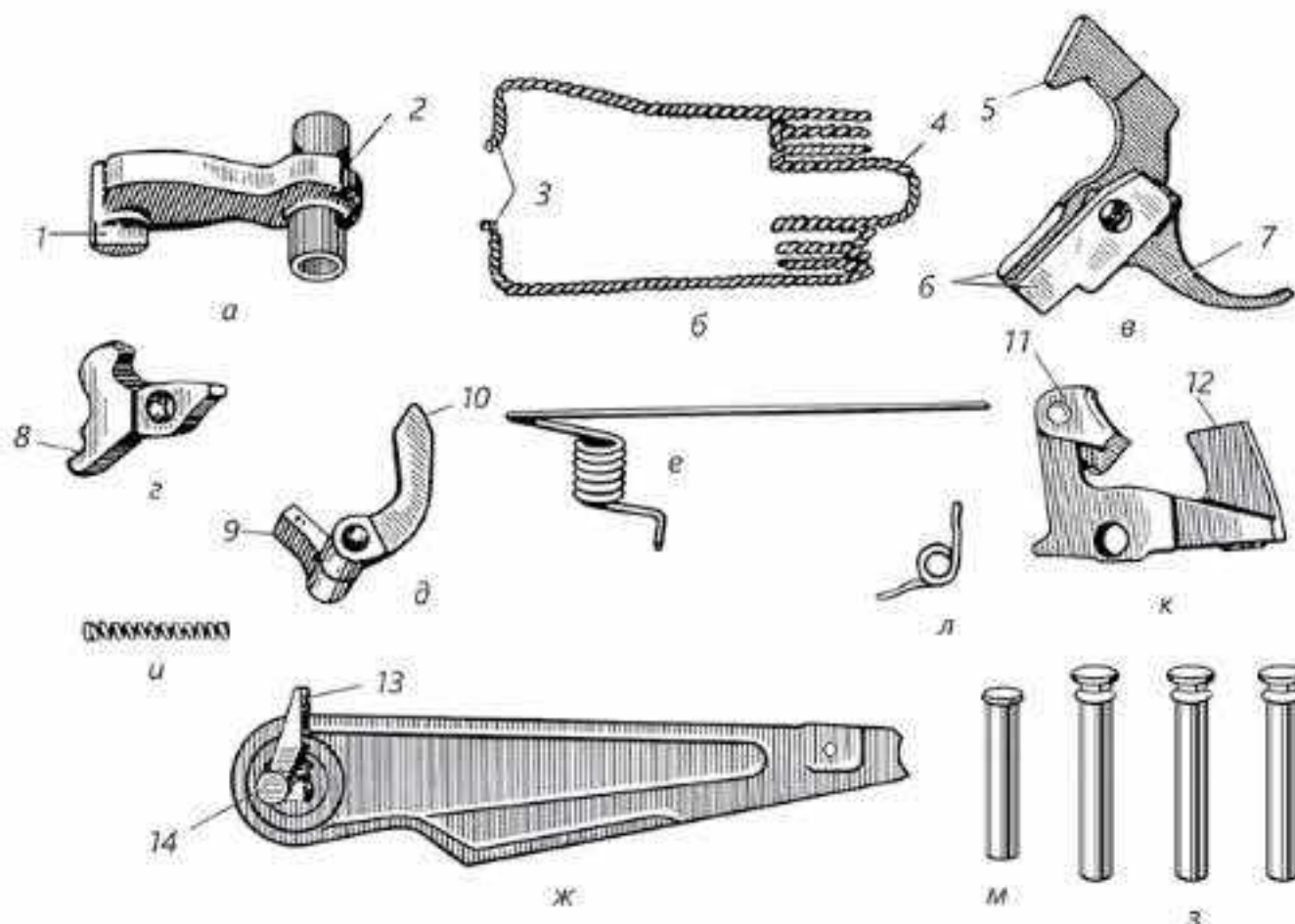
**Газовая трубка** служит для направления движения газового поршня. Она имеет направляющие ребра. Передним концом газовая трубка надевается на патрубков газовой камеры.

**Ствольная накладка** служит для предохранения рук автоматчика (пулеметчика) от ожогов при стрельбе. У автомата она может быть деревянной или пластмассовой (у пулемета — деревянной) и имеет желоб, в котором укреплено металлическое полукольцо, отжимающее ствольную накладку от газовой трубки (этим исключается появление качки накладки при усыхании древесины).



**Рис. 26.** Газовая трубка со ствольной накладкой:

- 1 — газовая трубка;
- 2 — направляющие ребра для газового поршня;
- 3 — передняя соединительная муфта;
- 4 — ствольная накладка;
- 5 — задняя соединительная муфта;
- 6 — выступ;
- 7 — пластинчатая пружина



**Рис. 27.** Части ударно-спускового механизма:

- а* — курок; *б* — боевая пружина; *в* — спусковой крючок; *г* — шептало одиночного огня;
- д* — автоспуск; *е* — пружина автоспуска; *ж* — переводчик; *з* — оси; *и* — пружина шептала одиночного огня;
- к* — замедлитель курка; *л* — пружина замедлителя курка; *м* — трубчатая ось; 1 — боевой взвод; 2 — взвод автоспуска; 3 — загнутые концы; 4 — петля; 5 — фигурный выступ; 6 — прямоугольные выступы; 7 — хвост; 8 — вырез; 9 — шептало; 10 — рычаг; 11 — защелка; 12 — передний выступ; 13 — сектор; 14 — цапфа





Рис. 28. Цевье (деревянное):

- 1 — упор для пальцев;  
2 — выступ; 3 — пластинчатая пружина; 4 — отверстие для шомпола

**Ударно-спусковой механизм** (рис. 27) служит для спуска курка с боевого взвода или со взвода автоспуска, нанесения удара по ударнику, обеспечения ведения автоматического или одиночного огня, прекращения стрельбы, для предотвращения выстрелов при незапертом затворе и для постановки автомата (пулемета) на предохранитель.

Ударно-спусковой механизм помещается в ствольной коробке, где крепится тремя взаимозаменяемыми осями, и состоит из курка с боевой пружиной, замедлителя курка с пружиной, спускового крючка, шептала одиночного огня с пружиной, автоспуска с пружиной, переводчика и трубчатой оси.

**Переводчик** служит для установки автомата (пулемета) на автоматический или одиночный огонь, а также на предохранитель. Он имеет сектор с цапфами, которые помещаются в отверстия стенок ствольной коробки. Нижнее положение переводчика отвечает установке его на одиночный огонь (ОД), среднее — на автоматический огонь (АВ) и верхнее — на предохранитель.

**Цевье** (рис. 28) предназначено для удобства и для предохранения рук автоматчика (пулеметчика) от ожогов. У автомата оно может быть деревянным или пластмассовым (у пулемета — деревянным). Цевье прикрепляется к стволу снизу с помощью соединительной муфты и к ствольной коробке — посредством выступа, входящего в гнездо ствольной коробки.

**Магазин** (рис. 29) служит для подачи патронов и помещения их в ствольную коробку. Он состоит из пластмассового корпуса, крышки, стопорной планки, пружины и подавателя.

**Штык-нож** (рис. 30) присоединяется к автомату для поражения противника в бою. Кроме того, он используется в качестве ножа, пилы (для распиловки металла) и ножниц (для резки проволоки).



Рис. 29. Магазин:

- 1 — корпус; 2 — крышка; 3 — стопорная планка;  
4 — пружина; 5 — подаватель; 6 — опорный выступ; 7 — зацеп



Провода осветительной сети необходимо резать по одному, сняв предварительно ремень со штык-ножа и подвеску с ножен. При резке провода надо следить за тем, чтобы руки не прикасались к металлической поверхности штык-ножа и ножен. Прodelывать проходы в электризованных проволочных заграждениях с помощью штык-ножа не разрешается.

Штык-нож состоит из лезвия и рукоятки.

На лезвии имеются режущая грань; пила; заточенная кромка, которая в сочетании с ножнами используется в качестве ножниц; отверстие, в которое вставляется выступ-ось ножен.

Рукоятка служит для удобства и для примыкания штык-ножа к автомату. На рукоятке имеется ремень для удобства обращения со штык-ножом; спереди — кольцо и выступ для присоединения к дульному тормозу-компенсатору и зацеп для ремня; сзади — металлический наконечник с соединительным винтом. На наконечнике имеются продольные пазы, которыми штык-нож надевается на соответствующие выступы на упоре основания мушки, защелка, предохранительный выступ и отверстие для ремня.

Ножны (рис. 31) служат для ношения штык-ножа на поясном ремне. Кроме того, они используются вместе со штык-ножом для резки проволоки. Ножны имеют подвеску с петлей, выступ-ось, упор для ограничения поворота штык-ножа при действии им как ножницами; внутри ножен имеется пластинчатая пружина с фиксатором для удержания штык-ножа от выпадения.

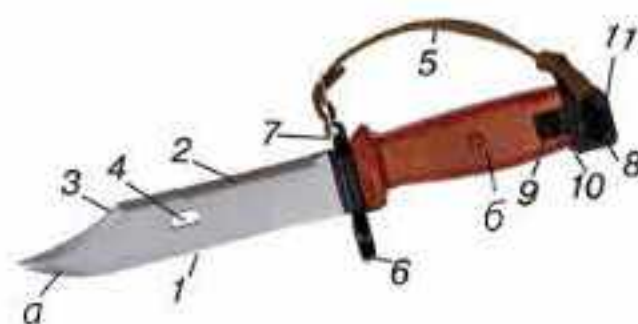


Рис. 30. Штык-нож:

*a* — лезвие; *b* — рукоятка; 1 — режущая грань; 2 — пила; 3 — заточенная кромка; 4 — отверстие; 5 — ремень; 6 — кольцо; 7 — зацеп для ремня; 8 — металлический наконечник; 9 — соединительный винт; 10 — продольные пазы; 11 — защелка



Рис. 31. Ножны:

1 — подвеска с петлей-застежкой и карабинчиком; 2 — пластмассовый корпус; 3 — выступ-ось; 4 — упор; 5 — фиксатор пластинчатой пружины



### Проверьте свои знания:

1. Расскажите об устройстве частей и механизмов автомата (пулемета).
2. Для чего предназначены ствол, ствольная коробка, прицельные приспособления, затворная рама с газовым поршнем, затвор, возвратный механизм и газовая трубка со ствольной накладкой?
3. Каково предназначение магазина?
4. Расскажите об особенностях штык-ножа.



**Задание:**

1. С какой целью и в каких условиях проводится неполная разборка автомата (пулемета)?
2. Расскажите о порядке неполной разборки и сборки автомата (пулемета).
3. В чем отличие неполной разборки автомата от неполной разборки пулемета?
4. Напишите в тетради порядок и последовательность неполной разборки и сборки автомата АК-74.

Очередность действий	Разборка автомата	Сборка автомата
1.		
2.		
3.		
4.		
5.		
6.		
7.		
8.		
9.		
10.		

5. Сравните порядок неполной разборки автомата и пулемета, выявите отличия и запишите у себя в тетради. \_\_\_\_\_

## § 10. ПОДГОТОВКА АВТОМАТА (РУЧНОГО ПУЛЕМЕТА) КАЛАШНИКОВА К СТРЕЛЬБЕ

### Сегодня на уроке вы:

- узнаете наименования и назначение принадлежностей к автомату (пулемету), а также их применение в ходе чистки и смазки оружия;
- изучите порядок хранения и сбережения автомата (пулемета) и патронов;
- научитесь порядку проведения контрольного осмотра автомата (пулемета) и боевых патронов;
- рассмотрите задержки при стрельбе из автомата (пулемета) и способы их устранения.

Для проверки исправности автомата (пулемета), его чистоты, смазки и готовности к стрельбе производятся контрольные осмотры автомата (пулемета), принадлежностей и магазинов.

### Запомните!

Солдаты и сержанты осматривают автоматы (пулеметы):

- ежедневно;
- перед заступлением в наряд, перед выходом на занятия, в боевой обстановке — периодически в течение дня и перед выполнением боевой задачи;
- во время чистки.

Неисправности автомата (пулемета), магазинов и принадлежностей должны устраняться немедленно. Если устранить их в подразделении нельзя, то автомат (пулемет),



магазины и принадлежности отправляются в ремонтную мастерскую.

### Принадлежности к автомату (пулемету)

Принадлежности (рис. 32, а) служат для разборки, сборки, чистки, смазки автомата (пулемета) и ускоренного снаряжения магазина патронами.

#### Ключевые слова

- принадлежности
- хранение и сбережение
- контрольный осмотр
- задержки при стрельбе
- способы устранения

#### Запомните!

К принадлежностям относятся: шомпол, протирка, ершик, отвертка, выколотка, пенал, масленка, обоймы и переходник.

**Шомпол** применяется для чистки и смазки канала ствола, а также каналов и полостей частей автомата (пулемета). Он имеет головку с отверстием для выколотки, нарезку для навинчивания протирки или ершика.

**Протирка** применяется для чистки и смазки канала ствола, каналов и полостей других частей автомата (пулемета). Она имеет внутреннюю резьбу для навинчивания на шомпол и прорезь для ветоши или пакли.

**Ершик** используется для чистки канала ствола раствором РЧС.

**Отвертка и выколотка** применяются при разборке и сборке автомата (пулемета). Вырез на конце отвертки предназначен для ввинчивания и вывинчивания мушки, а боковой вырез — для закрепления протирки на шомполе. Для удобства пользования отвертка вставляется в боковые отверстия пенала. При чистке канала ствола она вкладывается в пенал поверх головки шомпола.



Рис. 32, а. Принадлежности:

1 — шомпол; 2 — протирка; 3 — ершик; 4 — отвертка; 5 — выколотка; 6 — пенал; 7 — крышка; 8 — масленка; 9 — обойма; 10 — переходник





**Пенал** служит для хранения протирки, ершика, отвертки и выколотки. Он закрывается крышкой. Пенал применяется как рукоятка для отвертки при ввинчивании и вывинчивании мушки и для поворота замыкателя газовой трубки, а также как рукоятка для шомпола. Пенал имеет сквозные отверстия, в которые вставляется шомпол при чистке автомата (пулемета), овальные отверстия — для отвертки и прямоугольное отверстие — для поворота замыкателя газовой трубки при разборке и сборке автомата (пулемета).

**Однгорловая масленка** служит для хранения смазки, переносится она в кармане сумки для магазинов.

**Обойма** предназначена для переноски патронов и ускоренного снаряжения магазина патронами. В обойме помещается 15 патронов. Она имеет два продольных паза и пластинчатую пружину, удерживающую патроны от выпадения. Кроме того, пластинчатая пружина обеспечивает прочное соединение обоймы с переходником.

**Переходник** служит для соединения обоймы с магазином при снаряжении его патронами. Он имеет: снизу (уширенная часть) — два загиба, которые входят в соответствующие пазы на горловине магазина; сверху — два продольных паза для обоймы, отверстие для пружины обоймы и упор, ограничивающий продвижение обоймы при вставлении ее в переходник.

### Порядок чистки и смазки автомата после стрельбы

Чистка и смазка автомата (пулемета) производятся под непосредственным руководством командира отделения.

#### Запомните!

Командир отделения обязан определить степень необходимой разборки, чистки и смазки; проверить исправность принадлежностей и доброкачественность средств для чистки, а также правильность и качество произведенной чистки и дать разрешение на смазку и сборку; проверить правильность произведенной смазки и сборки автомата (пулемета).

При казарменном или лагерном расположении чистку автомата (пулемета) следует производить в специально отведенных местах на оборудованных для этой цели столах.

**Для чистки и смазки автомата (пулемета) применяются:**

- жидкая ружейная смазка: для чистки автомата (пулемета) и смазывания его частей и механизмов при температуре воздуха от + 5 до +50°С;
- ружейная смазка: для смазывания канала ствола, частей и механизмов автомата (пулемета) после их чистки; эта смазка проводится при температуре воздуха +1 ... +5°С и выше;



— раствор РЧС: для чистки каналов стволов и других частей автомата (пулемета), подвергшихся воздействию пороховых газов;

— ветошь или бумага КВ-22: для обтирания, чистки и смазки автомата (пулемета);

— пакля (короткое льноволокно), очищенная от кострики: только для чистки канала ствола.

### Запомните!

Категорически запрещается использовать для чистки автомата (пулемета) абразивные материалы (наждачная бумага, песок и т. п.).

**Чистку автомата (пулемета) необходимо производить в следующем порядке:**

1. Подготовить средства для чистки и смазки.
2. Разобрать автомат (пулемет).
3. Осмотреть принадлежности и подготовить их для использования при чистке (рис. 32, б).
4. Прочистить канал ствола.

Сначала надо положить автомат (пулемет) в вырезы стола для чистки оружия или на обычный стол, а при отсутствии стола упереть его прикладом в землю или пол.

Для чистки канала ствола жидкой ружейной смазкой нужно продеть через прорезь протирки паклю или ветошь; при этом концы пакли должны быть короче стержня протирки, а толщина слоя такой, чтобы протирка с паклей вводилась в канал ствола небольшим усилием руки; налить на паклю немного жидкой ружейной смазки и пальцами слегка помять ее. Ввести шомпол с протиркой и паклей в канал ствола. Одной рукой удерживая за дульную часть автомат (пулемет), а другой взявшись за пенал, плавно, не изгибая шомпола, продвинуть его по всей длине канала ствола еще несколько раз. Вынуть шомпол, сменить паклю, пропитать ее жидкой ружейной смазкой и в том же порядке прочистить канал ствола еще несколько раз. После этого тщательно обтереть шомпол и протереть канал ствола чистой сухой паклей, а затем чистой ветошью. Осмотреть ветошь: если на ней будут видны следы нагара (чернота), ржавчины или загрязнения, то продолжить чистку канала ствола, а затем снова протереть сухой паклей и ветошью. Если ветошь после протирания вышла из канала ствола чистой, т. е. без черноты от порохового нагара или желтого цвета от ржавчины, то надо тщательно осмотреть канал ствола на свет с дульной части и со стороны патронника, медленно по-



**Рис. 32, б.** Принадлежности автомата, подготовленные для чистки:

- 1 — шомпол; 2 — пенал; 3 — отвертка; 4 — головка шомпола; 5 — протирка





ворачивая ствол в руках; при этом особое внимание обращать на углы нарезов и проверять, не остался ли в них нагар.

Чистку канала ствола раствором РЧС надо производить ершиком, смоченным в растворе; затем канал ствола протереть паклей. Чистку раствором РЧС продолжать до полного удаления нагара, пока смоченный раствором ершик или пакля не будут выходить из канала ствола без нагара или зелени. После этого протереть канал ствола сухой паклей, а затем чистой ветошью. На следующий день проверить качество произведенной чистки; если при протирании канала ствола чистой ветошью на ней будет обнаружен нагар, то необходимо произвести чистку в том же порядке.

По окончании чистки нарезной части канала ствола таким же порядком следует вычистить патронник со стороны ствольной коробки.

**Примечание.** Если при чистке протирка с шомполом застрянет в канале ствола, нужно ввести в канал немного разогретой жидкой ружейной смазки и через несколько минут попытаться их вытащить. Если шомпол не вытаскивается, то автомат (пулемет) надо отправить в ремонтную мастерскую.

5. Газовую камору, газовую трубку и дульный тормоз-компенсатор (пламегаситель) промыть жидкой ружейной смазкой или раствором РЧС и прочистить паклей (ветошью) с помощью шомпола или деревянной палочки. Газовую камору после чистки раствором РЧС насухо протереть ветошью, осмотреть канал ствола, чтобы в нем не осталось посторонних предметов, и обтереть ствол снаружи. Газовую трубку и дульный тормоз-компенсатор (пламегаситель) после чистки насухо протереть.

6. Ствольную коробку, затворную раму, затвор, газовый поршень чистить ветошью, пропитанной жидкой ружейной смазкой или раствором РЧС, после чего насухо протереть. Если для чистки после стрельбы применяется жидкая ружейная смазка, то газовый поршень, а также цилиндрический вырез затвора надо покрыть смазкой или обернуть их на 3—5 мин ветошью, смоченной в смазке. После этого с помощью палочки удалить с них затвердевший пороховой нагар и насухо их протереть. То же относится и к внутренней поверхности дульного тормоза-компенсатора (пламегасителя).

7. Остальные металлические части насухо протереть ветошью; при сильном загрязнении частей прочистить их жидкой ружейной смазкой, а затем насухо протереть.

8. Деревянные части обтереть сухой ветошью.

9. Самосветящиеся насадки протереть чистой ветошью, смоченной в воде или керосине, и после удаления грязи протереть целик и мушку чистой сухой ветошью.

### **Запомните!**

Об окончании чистки автомата (пулемета) солдат докладывает командиру отделения; затем с его разрешения производятся смазка и сборка автомата (пулемета).



**Смазку автомата (пулемета) следует производить в следующем порядке:**

1) смазать канал ствола. Навинтить на шомпол протирку и продеть через прорезь протирки ветошь, пропитанную смазкой. Ввести протирку в канал ствола с дульной части и плавно продвинуть ее два-три раза по всей длине ствола, чтобы равномерно покрыть канал ствола тонким слоем смазки. Смазать патронник и дульный тормоз-компенсатор (пламегаситель);

2) все остальные металлические части и механизмы автомата (пулемета) с помощью промасленной ветоши покрыть тонким слоем смазки. Излишняя смазка способствует загрязнению частей и может вызвать задержки при стрельбе. Деревянные части и самосветящиеся точки (полосы) на мушке и целике не смазывать;

3) по окончании смазки собрать автомат (пулемет), проверить работу его частей и механизмов, вычистить и смазать магазины и принадлежности, а затем автомат (пулемет) показать командиру отделения.

### **Хранение и сбережение автоматов (пулеметов) и патронов.**

Ответственность за хранение автоматов (пулеметов) и патронов в подразделении несет командир подразделения.

#### **Запомните!**

Автомат (пулемет) хранится всегда разряженным, при этом магазин отделен, штык-нож снят, курок спущен, переводчик — на предохранителе, хомутик прицела установлен у автомата на делении "П", у пулемета — на делении "1", ноги сошки пулемета сложены и закреплены пружинной застежкой. Автомат (пулемет) снимается с предохранителя только перед заряданием и перед стрельбой.

Автоматчик (пулеметчик) обязан всегда содержать автомат (пулемет) чистым и в полной исправности, обращаться с ним бережно. При проверке работы ударно-спускового механизма не следует производить излишних спусков курка.

При казарменном и лагерном расположении автомат (пулемет) хранится в пирамиде; в особом отделении той же пирамиды хранятся магазины, сумки для магазинов, штык-нож в ножнах, масленка и чехол, а также пенал для автомата со складывающимся прикладом. Сумка для магазинов, ремень и чехол должны храниться чистыми и сухими.

#### **Запомните!**

Патроны должны храниться в сухом и по возможности защищенном от солнечного света месте.

Обращаться с патронами надо бережно, оберегать их от повреждений, попадания влаги и грязи. Смазывать патроны запрещается. Утеря патронов не допускается.





Для предупреждения раздутия или разрыва ствола запрещается тыкать его чем-либо. Автомат (пулемет) следует оберегать от попадания в канал ствола воды. В случае ее попадания туда следует перед началом стрельбы подвижные части автомата (пулемета) оттянуть назад при положении дульной частью ствола вниз и несколько раз встряхнуть; при этом вода вытечет из канала ствола.

### **Порядок контрольного осмотра автомата (пулемета) солдатами и сержантами**

При ежедневном осмотре необходимо убедиться в наличии всех частей автомата (пулемета) и проверить, нет ли на наружных частях ржавчины, грязи, а также вмятин, царапин и забоин и других повреждений, которые могут вызвать нарушение нормальной работы механизмов; нет ли на деревянных (пластмассовых) частях трещин, отколов и побитостей; надежно ли крепление шомпола; кроме того, проверить состояние смазки на видимых без разборки автомата (пулемета) частях, наличие ремня, а у автомата (пулемета) со складывающимся прикладом — и наличие чехла для автомата (пулемета).

### **Осмотр боевых патронов**

Патроны необходимо осматривать перед стрельбой, при заступлении в наряд и по распоряжению командиров.

### **Запомните!**

При осмотре патронов нужно проверить:

- нет ли на гильзах ржавчины и помятостей, не качается ли пуля в дульце гильзы;
- нет ли на капсюле зеленого налета и не выступает ли капсюль выше поверхности дна гильзы;
- нет ли среди боевых патронов учебных.

Все неисправные патроны сдаются на склад.

Если патроны запылились, загрязнились, покрылись зеленым налетом или ржавчиной, их необходимо протереть сухой чистой ветошью. Протирать патроны промасленной ветошью и снаряжать патронами магазины, обильно смазанные внутри, запрещается.

### **Подготовка автомата (пулемета) к стрельбе**

Подготовка автомата (пулемета) к стрельбе производится в целях обеспечения его безотказной работы во время стрельбы.

Автомат (пулемет) готовится к стрельбе под руководством командира отделения.

Для подготовки автомата (пулемета) к стрельбе необходимо:

- произвести чистку, осмотреть автомат (пулемет) в разобранном виде и смазать его;
- осмотреть автомат (пулемет) в собранном виде;
- осмотреть магазины.

Непосредственно перед стрельбой нужно прочистить насухо канал ствола (нарезную часть и патронник), осмотреть патроны и снарядить ими магазины.



Если автомат (пулемет) продолжительное время находился на морозе, то перед его заряданием надо несколько раз вручную энергично оттянуть назад и продвинуть вперед затворную раму.

### Задержки при стрельбе из автомата (пулемета) и способы их устранения

Части и механизмы автомата (пулемета) при правильном обращении и надлежащем уходе длительное время работают надежно и безотказно.

#### Запомните!

Однако в результате загрязнения механизмов, износа частей и небрежного обращения с автоматом (пулеметом), а также при непригодности патронов могут возникнуть задержки при стрельбе.

Возникшую при стрельбе задержку следует попытаться устранить перезаряданием, для чего надо быстро отвести затворную раму за рукоятку назад до отказа, отпустить ее и продолжать стрельбу (табл. 1).

Таблица 1

Задержки и их характеристики	Причины задержек	Способы устранения
1	2	3
<b>Неподача патрона.</b> Затвор в переднем положении, но выстрела не произошло — в патроннике нет патрона.	1. Загрязнение или неисправность магазина.	Перезарядить автомат (пулемет) и продолжать стрельбу. При повторении задержки заменить магазин.
	2. Неисправность защелки магазина.	Отправить автомат (пулемет) в ремонтную мастерскую.
<b>Утыкание патрона.</b> Патрон пулей уткнулся в казенный срез ствола, подвижные части остановились в среднем положении.	Неисправность магазина.	Удерживая рукоятку затворной рамы, удалить уткнувшийся патрон и продолжать стрельбу. При повторении задержки заменить магазин.
<b>Осечка.</b> Затвор в переднем положении, патрон в патроннике, курок спущен — выстрела не произошло.	1. Непригодность патрона.	Перезарядить автомат (пулемет) и продолжать стрельбу.
	2. Неисправность ударника или ударно-спускового механизма; загрязнение или застывание смазки (отсутствует или малый накол бойка на капсюле).	При повторении задержки осмотреть и прочистить ударник и ударно-спусковой механизм; при поломке или износе ударно-спускового механизма автомат (пулемет) отправить в ремонтную мастерскую.
	3. Заклинивание ударника в затворе.	Отделить ударник от затвора и прочистить отверстие в затворе под ударником.



1	2	3
<p><b>Неизвлечение гильзы.</b> Гильза в патроннике, очередной патрон упирается в нее пулей, подвижные части остановились в среднем положении.</p>	1. Грязный патрон или загрязнение патронника.	Отвести рукоятку затворной рамы назад и, удерживая ее в заднем положении, отделить магазин и извлечь уткнувшийся патрон. Извлечь затвором или шомполом гильзу из патронника. Продолжать стрельбу. При повторении задержки прочистить патронник и патроны.
	2. Загрязнение или неисправность выбрасывателя или его пружины.	Осмотреть и очистить от грязи выбрасыватель и продолжать стрельбу. При неисправности выбрасывателя автомат (пулемет) отправить в ремонтную мастерскую.
<p><b>Прихват или неотражение гильзы.</b> Гильза не выброшена из ствольной коробки, а осталась в ней впереди затвора или дослана затвором обратно в патронник.</p>	1. Загрязнение трущихся частей, газовых путей или патронника.	Отвести рукоятку затворной рамы назад, выбросить гильзу и продолжать стрельбу. При повторении задержки прочистить газовые пути, трущиеся части и патронник; трущиеся части смазать.
	2. Загрязнение или неисправность выбрасывателя.	При неисправности выбрасывателя автомат (пулемет) отправить в ремонтную мастерскую.
<p><b>Недоход затворной рамы в переднее положение.</b></p>	Поломка возвратной пружины.	Заменить пружину (в боевой обстановке переднюю часть пружины повернуть заправленным концом назад) и продолжать стрельбу.



### Проверьте свои знания:

1. Как производится подготовка автомата (пулемета) к стрельбе?
2. Расскажите о порядке контрольного осмотра автомата (пулемета) солдатами при ежедневном осмотре и во время чистки.
3. Когда и с какой целью солдаты осматривают патроны?
4. Расскажите об общих характерных причинах задержек при стрельбе и способах их устранения.
5. С какой целью производится чистка автомата (пулемета)?
6. Каков порядок чистки и смазки автомата (пулемета)?
7. Какие бывают задержки при стрельбе из автомата (пулемета) и какие способы их устранения вы знаете?



**Задание:**

1. Заполните таблицу в тетради.

Принадлежности к автомату (пулемету)	Запишите, для чего служат принадлежности
Шомпол	
Протирка	
Ершик	
Отвертка и выколотка	
Пенал	
Масленка	
Обойма	
Переходник	

2. Чем отличается по своему назначению чистка автомата от смазки? Запишите свой вариант ответа в тетради.

3. Каковы обязанности солдата по хранению и сбережению автомата (пулемета) и патронов?

4. Кто и как организует хранение и сбережение автомата (пулемета) и патронов в расположении воинской части?

5. На какие недостатки надо обращать внимание при контрольном осмотре автомата (пулемета)?

6. В каком состоянии сдаются патроны на склад и почему?

7. Почему нельзя снаряжать патронами магазины, обильно смазанные внутри?

8. Как вы считаете, почему нельзя протирать патроны промасленной ветошью?

## § 11. РУЧНЫЕ ОСКОЛОЧНЫЕ ГРАНАТЫ

### Назначение, боевые свойства ручных осколочных гранат (РГД-5, РГН, РГО, Ф-1)

Ручные осколочные гранаты (рис. 33, а, б) предназначаются для поражения осколками живой силы противника в ближнем бою (при атаке, в окопах, убежищах, населенных пунктах, в лесу, в горах и т. п.).

В зависимости от дальности разлета осколков гранаты подразделяются на наступательные и оборонительные. Ручные гранаты РГД-5 и РГН относятся к наступательным, гранаты Ф-1 и РГО — оборонительные.

#### Сегодня на уроке вы:

- узнаете предназначение, боевые свойства ручных осколочных гранат;
- изучите порядок подготовки гранаты к метанию;
- научитесь заряданию гранаты перед метанием.



## Назначение, боевые свойства и устройство ручной осколочной гранаты РГД-5

### Запомните!

Ручная осколочная граната РГД-5 — дистанционного действия, предназначена для поражения живой силы противника в наступлении и в обороне. Метание гранаты осуществляется из различных положений при действиях в пешем порядке и на бронетранспортере (автомобиле).

Радиус разлета убойных осколков гранаты — около 25 м. Средняя дальность броска гранаты — 40—50 м. Масса снаряженной гранаты — 310 г. Время горения замедлителя запала — 3,2—4,2 с.

### Устройство гранаты

Ручная осколочная граната РГД-5 (рис. 34) состоит из корпуса с трубкой для запала, разрывного заряда и запала.

**Корпус** гранаты предназначен для размещения в нем разрывного заряда, трубки для запала, а также для сбора частей гранаты. Он состоит из двух частей — верхней и нижней.

Верхняя часть корпуса состоит из внешней оболочки, называемой *колпаком*, и вкладыша колпака. К верхней части с помощью манжеты присоединяется трубка для запала. Трубка служит для присоединения запала к гранате и для герметизации разрывного заряда в корпусе.

Для предохранения трубки от загрязнения в нее ввинчивается пластмассовая пробка. При подготовке гранаты к метанию вместо пробки в трубку ввинчивается запал.

Нижняя часть корпуса состоит из внешней оболочки, называемой *поддоном*, и вкладыша поддона.

**Разрывной заряд** заполняет корпус и служит для разрыва гранаты на осколки.



Рис. 33. Общий вид ручных осколочных гранат:  
а — РГД-5; б — Ф-1

### Ключевые слова

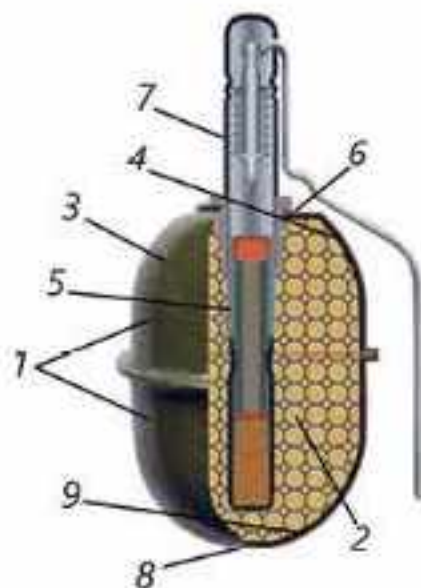
- ручные осколочные гранаты
- работа частей и механизмов гранат
- зарядание гранаты

**Запал** гранаты УЗРГМ (унифицированный запал ручной гранаты модернизированный) предназначается для взрыва разрывного заряда (рис. 35). Он состоит из ударного механизма и собственно запала.

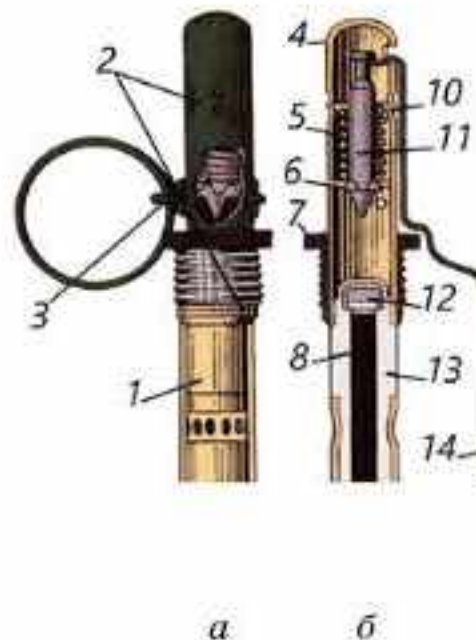
**Ударный механизм** служит для воспламенения капсюля-воспламенителя запала.

Он состоит из трубки ударного механизма, соединительной втулки, направляющей шайбы, боевой пружины, ударника, шайбы ударника, спускового рычага и предохранительной чеки с кольцом.





**Рис. 34.** Устройство ручной осколочной гранаты РГД-5:  
1 — корпус; 2 — разрывной заряд; 3 — колпак;  
4 — вкладыш колпака; 5 — трубка для запала; 6 — манжета;  
7 — запал; 8 — поддон;  
9 — вкладыш поддона



**Рис. 35.** Запал гранаты УЗРГМ:  
а — общий вид; б — в разрезе; 1 — запал;  
2 — ударный механизм; 3 — предохранительная чека;  
4 — трубка ударного механизма; 5 — боевая пружина;  
6 — шайба ударника; 7 — соединительная втулка;  
8 — замедлитель; 9 — капсюль-детонатор; 10 — направляющая шайба; 11 — ударник; 12 — капсюль-воспламенитель; 13 — втулка замедлителя;  
14 — спусковой рычаг

Трубка ударного механизма является основанием для сборки всех частей запала.

Соединительная втулка служит для соединения запала с корпусом гранаты. Она надета на нижнюю часть трубки ударного механизма.

Направляющая шайба является упором для верхнего конца боевой пружины и направляет движение ударника. Она закреплена в верхней части трубки ударного механизма.

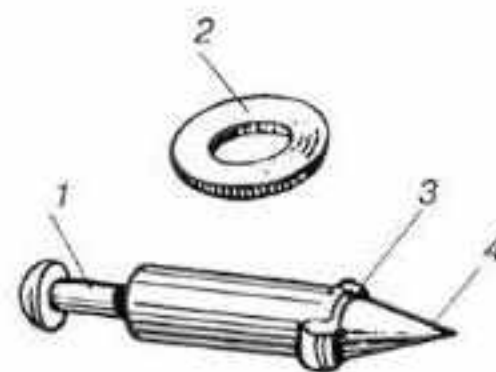
Боевая пружина служит для сообщения ударнику энергии, необходимой для накола капсюля-воспламенителя. Она надета на ударник и своим верхним концом упирается в направляющую шайбу, а нижним — в шайбу ударника.

**Ударник** (рис. 36) служит для накола и воспламенения капсюля-воспламенителя. Он помещается внутри трубки ударного механизма.

**Шайба ударника** надета на нижний конец ударника и является упором для нижнего конца боевой пружины.

**Спусковой рычаг** (рис. 37) удерживает ударник во взведенном положении (боевая пружина сжата). На трубке ударного механизма спусковой рычаг удерживается предохранительной чекой.

**Предохранительная чека** (рис. 38) проходит через отверстия проушины спускового рычага



**Рис. 36.** Ударник и шайба ударника:  
1 — проточка для вилки спускового рычага;  
2 — шайба ударника;  
3 — выступы для упора шайбы; 4 — жало





Рис. 37. Спусковой рычаг:

1 — вилка, 2 — проушина с отверстиями для предохранительной чеки



Рис. 38. Предохранительная чека с кольцом

и стенок трубки ударного механизма и имеет кольцо для выдергивания.

Запал (рис. 35) служит для взрыва разрывного заряда гранаты. Он состоит из втулки замедлителя, капсюля-воспламенителя, замедлителя и капсюля-детонатора.

Втулка замедлителя в верхней части имеет резьбу для соединения с трубкой ударного механизма и гнездо для капсюля-воспламенителя, внутри — канал, в котором помещается замедлитель, снаружи — проточку для присоединения гильзы капсюля-детонатора.

Капсюль-воспламенитель предназначен для воспламенения замедлителя.

Замедлитель передает луч огня от капсюля-воспламенителя к капсюлю-детонатору. Он состоит из запрессованного газа.

Капсюль-детонатор служит для взрыва разрывного заряда гранаты. Он помещен в гильзе, закрепленной в нижней части втулки замедлителя.

*Запалы всегда находятся в боевом положении. Разбирать запалы и проверять работу ударного механизма категорически запрещается.*

## Работа частей и механизмов гранаты

### Запомните!

Перед метанием гранаты надо вывинтить пробку из трубки, а на ее место вернуть до отказа запал.

Части ударного механизма запала находятся в следующем положении: ударник взведен и удерживается в верхнем положении вилкой спускового рычага, соединенного с трубкой ударного механизма предохранительной чекой; концы предохранительной чеки разведены и прочно удерживают ее в запале.

### Запомните!

При метании гранату надо взять в руку так, чтобы спусковой рычаг пальцами был прижат к ее корпусу. Не отпуская рычага, нужно выдернуть предохранительную чеку и бросить гранату в цель.



После выдергивания чеки положение частей запала не меняется, ударник во взведенном положении удерживается спусковым рычагом, который освобождается от соединения с трубкой ударного механизма, но прижимается к ней пальцами руки. В момент броска гранаты спусковой рычаг отделяется от нее и освобождает ударник, который под воздействием боевой пружины наносит удар (накол) по капсюлю-воспламенителю и воспламеняет его. Луч огня от капсюля-воспламенителя воспламеняет замедлитель (дистанционную часть запала) и, пройдя его, передается капсюлю-детонатору. Капсюль-детонатор взрывается и взрывает разрывной заряд гранаты. Корпус гранаты разрывается, и осколки корпуса и запала разлетаются в разные стороны.

### Назначение, боевые свойства и устройство ручных осколочных гранат РГН и РГО. Назначение и боевые свойства гранат

#### Запомните!

Ручная граната наступательная РГН и ручная граната оборонительная РГО предназначены для поражения живой силы противника в наступательном и оборонительном боях соответственно, в различных условиях местности и в любое время года при температуре окружающего воздуха от +50 до -50°C.

#### Устройство гранат

Ручные гранаты РГН и РГО — это гранаты без запала и с запалом. Ручные гранаты РГН и РГО без запала состоят из корпуса, взрывчатой смеси и детонаторной шашки (рис. 39).

Корпус ручных гранат РГН и РГО предназначен для размещения в нем взрывчатой смеси, детонаторной шашки, а также для образования осколков при взрыве.

Корпус ручной гранаты РГН состоит из двух полусфер, изготовленных из алюминиевого сплава.

Корпус ручной гранаты РГО для увеличения количества убойных осколков, кроме двух наружных полусфер, имеет две внутренние полусферы. Все четыре полусферы изготовлены из стали.

Нижняя полусфера оборонительной гранаты, в отличие от нижней полусферы наступательной гранаты, для удобства различия гранат по назначению имеет на наружной поверхности насечку.

В верхней части корпусов гранат при помощи манжеты завальцован стакан с резьбой для ввинчивания в него запала и обеспечения герметизации взрывчатой смеси.





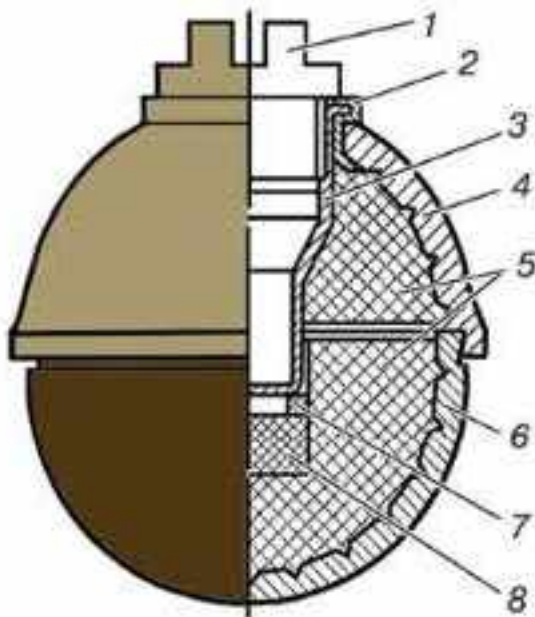
**Рис. 39, а.** Ручная граната наступательная РГН:

1 — ручная граната РГН без запала;  
2 — запал



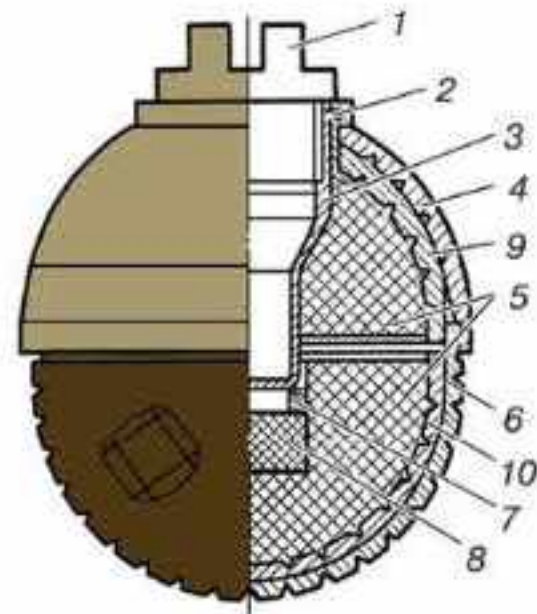
**Рис. 39, б.** Ручная граната оборонительная (РГО):

1 — ручная граната РГО без запала;  
2 — запал



**Рис. 39, в.** Устройство ручной гранаты РГН без запала:

1 — пробка; 2 — манжета; 3 — стакан;  
4 — полусфера; 5 — взрывчатая смесь;  
6 — полусфера; 7 — прокладка;  
8 — шашка



**Рис. 39, г.** Устройство ручной гранаты РГО без запала:

1 — пробка; 2 — манжета;  
3 — стакан; 4 — полусфера; 5 — взрывчатая смесь;  
6 — полусфера; 7 — прокладка;  
8 — шашка; 9, 10 — полусферы

На время транспортирования и хранения в стакан на смазке ввинчивается пробка.

На дно углубления во взрывчатой смеси нижних полусфер корпусов поставлена детонаторная шашка, которая служит для передачи детонации от запала к взрывчатой смеси. Для исключения перемещения шашки ставится прокладка.

Запал предназначен для подрыва взрывчатой смеси при ударе гранаты о преграду.

В случае отказа в ударном действии запал срабатывает от дистанционного устройства через 3,2—4,2 с.



## Устройство запала

Запал состоит из следующих частей:

- накольно-предохранительного механизма;
- датчика цели;
- дистанционного устройства;
- механизма дальнего взведения;
- детонирующего узла.

Накольно-предохранительный механизм, обеспечивающий безопасность запала в служебном обращении и накол капсюля-воспламенителя после броска гранаты, состоит из жала, ударника, шплинта с кольцом, пружины, рычага, заглушки, планки и капсюля.

Датчик цели, обеспечивающий срабатывание запала при ударе гранаты о преграду, состоит из груза, гильзы, жала, пружины и втулки.

Дистанционное устройство, обеспечивающее срабатывание детонатора через 3,2—4,2 с с момента броска гранаты, состоит из втулки с составами и капсюля-детонатора.

Механизм дальнего взведения, обеспечивающий безопасность в служебном обращении и взведение запала через 1—1,8 с с момента броска, состоит из втулки с составами, стопоров, движка, капсюля и пружины.

Детонирующий узел состоит из капсюля-детонатора и втулки, закрепленных в стакане. Все перечисленные узлы и механизмы собраны в корпусе.

## Действие запала

В служебном обращении ударник удерживается от перемещения рычагом, закрепленным на корпусе с помощью шплинта, концы которого разведены. Движок смещен относительно жала и удерживается от перемещения стопорами. Груз поджат к корпусу гильзой, перемещение которой ограничено движком.

### Запомните!

Перед метанием гранаты выпрямляется (сводятся концы) и выдергивается шплинт, при этом рычаг рукой удерживается в исходном положении (прижатом к корпусу гранаты).

При полете рычаг под действием пружины отбрасывается и освобождает ударник с жалом, который под действием пружины накалывает капсюль. Луч огня от капсюля зажигает составы.

После выгорания составов (через 1—1,8 с) стопоры перемещаются и освобождают движок, который под действием пружины взводится.

От перегрузки, возникающей при встрече с преградой, перемещается груз и вызывает движение гильзы, в результате чего жало накалывает капсюль. Луч огня от капсюля обеспечивает срабатывание капсюля-детонатора.



В случае несрабатывания датчика цели при встрече с преградой капсюль-детонатор действует от импульса капсюля-детонатора, срабатывающего после выгорания составов (через 3,2—4,2 с).

### Назначение, боевые свойства и устройство ручной осколочной гранаты Ф-1. Назначение и боевые свойства гранаты

#### Запомните!

Ручная осколочная граната Ф-1 — дистанционного действия, предназначена для поражения живой силы преимущественно в оборонительном бою. Метать гранату можно из различных положений и только из-за укрытия, из бронетранспортера или танка (самоходно-артиллерийской установки). Радиус разлета убойных осколков при взрыве гранаты — около 200 м. Средняя дальность броска гранаты — 35—45 м. Масса снаряженной гранаты — 600 г. Время горения замедлителя запала — 3,2—4,2 с.

#### Устройство гранаты

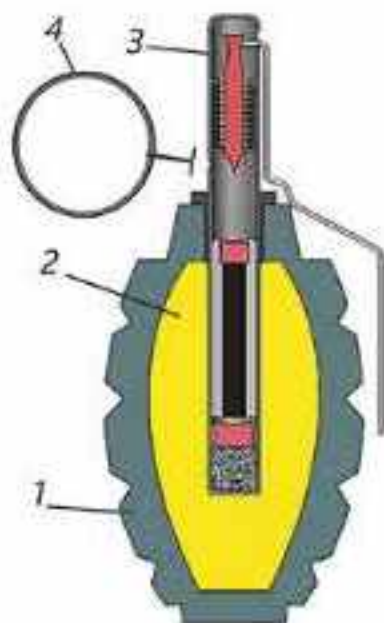


Рис. 40. Устройство ручной осколочной гранаты Ф-1:

- 1 — корпус; 2 — разрывной заряд;  
3 — запал; 4 — чека

Ручная осколочная граната Ф-1 (рис. 40) состоит из корпуса, разрывного заряда и запала.

Корпус предназначен для размещения разрывного заряда и запала, а также для образования осколков при взрыве гранаты. Корпус гранаты чугунный с продольными и поперечными бороздками, по которым граната обычно разрывается на осколки. В верхней части корпуса имеется нарезное отверстие для ввинчивания запала. При хранении, транспортировке и переноске гранаты в это отверстие ввернута пластмассовая пробка.

Разрывной заряд заполняет корпус и служит для разрыва гранаты на осколки.

Запал гранаты УЗРГМ (рис. 35) предназначен для взрыва разрывного заряда гранаты.

#### Подготовка гранаты к метанию

#### Запомните!

Процесс метания гранаты складывается из выполнения следующих приемов: подготовки для метания (зарядание гранаты и принятие положения) и метания гранаты. На учебных занятиях при метании боевых гранат надевают металлическую каску.



Заряжание гранаты производится по команде **“Подготовить гранаты!”**, а в бою, кроме того, и самостоятельно.

Для заряжания необходимо достать гранату левой рукой из сумки, а правой снять металлический колпачок или вывинтить пробку из трубки корпуса (рис. 41, а). Затем, держа в левой руке гранату, правой извлечь из гнезда сумки и развернуть запал (рис. 41, б). Вставить запал в центральную трубку и ввинтить его до отказа (рис. 41, в) — граната готова к броску.



**Рис. 41.** Заряжание ручной осколочной гранаты:

*а* — вывинчивание пробки; *б* — доставание запала; *в* — ввинчивание запала



### Проверьте свои знания:

1. Для чего предназначена ручная осколочная граната РГД-5?
2. Что вы узнали об устройстве и боевых свойствах ручной осколочной гранаты РГД-5?
3. Как действуют части и механизмы гранаты при ее метании?
4. Расскажите о назначении и боевых свойствах гранат РГН и РГО.
5. Как устроены гранаты РГН и РГО?
6. Что вам известно об устройстве запала УЗРГМ? Расскажите об этом.
7. Каковы назначение и боевые свойства ручной осколочной гранаты Ф-1?
8. Каково устройство осколочной гранаты Ф-1?
9. Какие меры предосторожности необходимо соблюдать при обращении с гранатами?

### Задание:

1. Для чего предназначены ручные осколочные гранаты? Напишите в тетради. \_\_\_\_\_

---



---



---



---



---



---



---



---





2. Охарактеризуйте боевые свойства гранат и запишите в тетради.

Основные данные	РГД-5	РГН	РГО	Ф-1
1. Радиус разлета убойных осколков				
2. Средняя дальность броска гранаты				
3. Масса снаряженной гранаты				
4. Время горения воспламененного запала				

**Работа частей и механизмов гранаты**

3. Запишите в тетради, что произойдет, если выполнить следующие действия.

Порядок действий	Алгоритм действий	Что происходит в механизмах гранаты?
1. Перед метанием гранаты по команде "Подготовить гранаты!"	Достать гранату из сумки, вывинтить пробку из трубки, на ее место ввернуть до отказа запал.	
2. При метании гранаты по команде "Гранатой — огонь!"	Гранату необходимо взять в руку так, чтобы спусковой рычаг с помощью пальцев был прижат к корпусу гранаты. Удерживая рычаг в прижатом положении, выдернуть предохранительную чеку, размахнуться и бросить гранату в цель.	

4. Укажите в тетради порядок заряжания и метания ручных осколочных гранат.

Команда	Действия солдата при заряжании и метании гранаты
Подготовить гранаты!	
Гранатой — огонь!	



## Раздел V

**В этом разделе вы:**

- изучите элементы строя;
- научитесь отличать предварительную команду от исполнительной команды;
- изучите обязанности военнослужащих перед построением и в строю;
- научитесь выполнять различные команды строевых движений.







## СТРОЕВАЯ ПОДГОТОВКА

### § 12. СТРОЙ И ЕГО ЭЛЕМЕНТЫ. СТРОЕВАЯ СТОЙКА

#### Сегодня на уроке вы:

- узнаете, что включает в себя строевая подготовка;
- изучите элементы строя;
- изучите команды, при которых военнослужащие должны выполнить определенные действия.

#### Ключевые слова

- строевая подготовка
- строй и его элементы
- предварительная команда
- исполнительная команда

#### Запомните!

Строевая подготовка включает: одиночное строевое обучение без оружия и с оружием; строевое слаживание отделений (расчетов, экипажей), взводов, рот (батареи), батальонов (дивизионов) и бригад при действиях в пешем порядке и на машинах; строевые смотры подразделений и частей, а также способы передвижения военнослужащих на поле боя.

Строевая подготовка — один из важнейших предметов воинского обучения и воспитания. Она предполагает выработку у военнослужащих строевой выправки, подтянутости, аккуратности, дисциплинированности, умелого и быстрого выполнения одиночных строевых приемов и слаженных действий в составе подразделения.

Строевая подготовка проводится в учебное время, предусмотренное расписанием занятий. Она совершенствуется на занятиях по тактической, огневой и физической подготовке, на всех других занятиях, при построениях и передвижениях и в повседневной жизни.

#### Строй и его элементы

**Строй** — установленное уставом размещение военнослужащих, подразделений и частей для их совместных действий в пешем порядке и на машинах.

**Шеренга** — строй, в котором военнослужащие размещены один возле другого на одной линии на установленных интервалах.

**Линия машин** — строй, в котором машины размещены одна возле другой на одной линии и на установленных интервалах.

**Фланг** — правая (левая) оконечность строя. При поворотах строя названия флангов не изменяются.

**Фронт** — сторона строя, в которую военнослужащие обращены лицом (машины — лобовой частью).

**Тыльная сторона строя** — сторона, противоположная фронту.

**Интервал** — расстояние по фронту между военнослужащими (машинами), подразделениями и частями.



**Дистанция** — расстояние в глубину между военнослужащими (машинами), подразделениями и частями.

**Ширина строя** — расстояние между флангами.

**Глубина строя** — расстояние от первой шеренги (впереди стоящего военнослужащего) до последней шеренги (позади стоящего военнослужащего), а при действиях на машинах — расстояние от первой линии машин (впереди стоящей машины) до последней линии машин (позади стоящей машины).

**Двухшереножный строй** — строй, в котором военнослужащие одной шеренги расположены в затылок военнослужащим другой шеренги на дистанции одного шага (вытянутой руки, наложенной ладонью на плечо впереди стоящего военнослужащего). Шеренги называются *первой* и *второй*. При повороте строя названия шеренг не изменяются.

**Ряд** — двое военнослужащих, стоящих в двухшереножном строю в затылок один другому. Если за военнослужащим первой шеренги не стоит в затылок военнослужащий второй шеренги, то такой ряд называется *неполным*; последний ряд всегда должен быть полным.

При повороте двухшереножного строя кругом военнослужащий неполного ряда переходит во впереди стоящую шеренгу. Четыре и менее военнослужащих всегда строятся в одну шеренгу.

Одношереножный (шеренга) и двухшереножный строй могут быть сомкнутыми или разомкнутыми.

В сомкнутом строю военнослужащие в шеренгах стоят по фронту один от другого на интервалах, равных ширине ладони между локтями.

В разомкнутом строю военнослужащие в шеренгах расположены по фронту один от другого на интервалах в один шаг или на интервалах, указанных командиром.

**Колонна** — строй, в котором военнослужащие расположены в затылок друг другу, а подразделения (машины) — одно за другим на дистанциях, установленных уставом или командиром.

Колонны могут быть по одному, по два, по три, по четыре и более.

Колонны применяются для построения подразделений и частей в развернутый или походный строй. Четыре и менее военнослужащих всегда строятся в колонну по одному.

**Развернутый строй** — строй, в котором подразделения построены на одной линии по фронту в одношереножном или двухшереножном строю (в линию машин) или в линию колонн на интервалах, установленных уставом или командиром.

Развернутый строй применяется для проведения проверок, расчетов, смотров, парадов, а также в других необходимых случаях.

**Походный строй** — строй, в котором подразделение построено в колонну или подразделения в колоннах построены одно за другим на дистанциях, установленных уставом или командиром.





Походный строй применяется для передвижения подразделений при совершении марша, прохождения торжественным маршем, с песней, а также в других необходимых случаях.

**Направляющий** — военнослужащий (подразделение, машина), движущийся головным в указанном направлении. По направляющему соотносят свое движение остальные военнослужащие (подразделения, машины).

**Замыкающий** военнослужащий (подразделение, машина) — движущийся последним в колонне.

## Предварительная и исполнительная команды

### Запомните!

Управление строем (в машине) осуществляется командами, которые могут подаваться командиром голосом, сигналами и личным примером, а также передаваться по техническим средствам связи. Команды могут передаваться по колонне через командиров подразделений (старших машин) и назначенных наблюдателей.

В строю старший командир находится там, откуда ему удобнее командовать. Остальные командиры подают команды, оставаясь на местах, установленных уставом или старшим командиром.

Команда разделяется на предварительную и исполнительную; команды могут быть и только исполнительные.

### Запомните!

**Предварительная команда** подается для усиления внимания военнослужащих и подготовки к выполнению исполнительной команды отчетливо, громко и протяжно, чтобы находящиеся в строю поняли, каких действий от них требует командир.

**Исполнительная команда** подается после паузы громко, отрывисто и четко. По исполнительной команде производится немедленное и точное ее выполнение.

При обращении командира (начальника) к подразделению и по предварительной команде военнослужащие, находящиеся в строю на месте, принимают строевую стойку, а в движении переходят на строевой шаг. При обращении начальника к военнослужащему вне строя он поворачивается лицом к начальнику и принимает строевую стойку.

При выполнении приемов с оружием в предварительной команде при необходимости указывается наименование оружия.

Например: **“Автоматы на — ГРУДЬ!”**.

С целью привлечь внимание подразделения или отдельного военнослужащего в предварительной команде при необходимости называются наименование подразделения или звание и фамилия военнослужащего.

Например: **“Взвод (3-й взвод) — СТОЙ!”**, **“Рядовой Алимов, кру-ГОМ!”**

Чтобы отменить или прекратить выполнение приема, подается команда **“ОТСТАВИТЬ!”**. По этой команде принимается положение, которое было до выполнения приема.



При обучении допускается выполнение указанных в уставе строевых приемов и движений по разделениям, а также с помощью подготовительных упражнений.

Например: “Автомат на грудь, по разделениям: делай — РАЗ, делай — ДВА, делай — ТРИ!”, “Направо, по разделениям: делай — РАЗ, делай — ДВА!”

Построение подразделений производится по команде “СТАНОВИСЬ!”, перед которой указывается порядок построения.

Например: “Отделение, в одну шеренгу — СТАНОВИСЬ!” По этой команде военнослужащий должен быстро занять свое место в строю, набрать установленные интервал и дистанцию, принять строевую стойку.

### Обязанности военнослужащих перед построением и в строю

#### Запомните!

##### Военнослужащий обязан:

- проверить исправность своего оружия, закрепленных за ним вооружения, военной и другой техники, боеприпасов, средств индивидуальной защиты, шанцевого инструмента, обмундирования и снаряжения;
- аккуратно заправить обмундирование, правильно надеть и подогнать снаряжение, помочь рядом стоящим военнослужащим устранить замеченные недостатки;
- знать свое место в строю, уметь быстро, без суеты занять его; в движении сохранять равнение, установленные интервал и дистанцию; соблюдать требования безопасности; не выходить из строя (машины) без разрешения;
- не разговаривать в строю без разрешения;
- быть внимательным к командам своего командира, быстро и точно их выполнять, не мешая другим;
- передавать команды без искажений, громко и четко.

**Строевая стойка. Выполнение команд “Становись!”, “Равняйся!”, “Смирно!”, “Вольно!”, “Заправиться!”, “Отставить!”, “Головные уборы (головной убор) — СНЯТЬ!”, “Головные уборы (головной убор) — НАДЕТЬ!”**

Строевая стойка (рис. 42) принимается по команде “СТАНОВИСЬ!”. По этой команде необходимо быстро встать в строй, стоять прямо, без напряжения, каблуки поставить вместе, носки выровнять по линии фронта, поставив их на ширину ступни; ноги в коленях выпрямить, но не напрягать; грудь приподнять, а все тело несколько подать вперед; живот подобрать; плечи развернуть; руки опустить так, чтобы кисти, обращенные ладонями внутрь, были сбоку и посередине бедер, а пальцы полусогнуты и касались бедра; голову держать высоко и прямо, не выставляя подбородка; смотреть прямо перед собой; быть готовым к немедленному действию.





Рис. 42. Строевая стойка

На месте по команде **“СМИРНО!”** быстро принять строевую стойку и не шевелиться.

Строевая стойка на месте принимается и без команды: во время исполнения Государственного Гимна Республики Казахстан, при обращении командира (начальника), отдавании и получении приказа, докладе, выполнении воинского приветствия, а также при подаче команд.

По команде **“ВОЛЬНО!”** встать свободно, ослабить в колене правую или левую ногу, но не сходить с места, не ослаблять внимания и не разговаривать.

По команде **“ЗАПРАВИТЬСЯ!”**, не оставляя своего места в строю, поправить оружие, обмундирование и снаряжение; при необходимости

выйти из строя — за разрешением обратиться к непосредственному начальнику.

Перед командой **“ЗАПРАВИТЬСЯ!”** подается команда **“ВОЛЬНО!”**.

Чтобы отменить или прекратить выполнение приема, подается команда **“ОТСТАВИТЬ!”**. По этой команде принимается положение, которое было до выполнения приема.

Для снятия головных уборов подается команда **“Головные уборы (головной убор) — СНЯТЬ!”**, а для надевания — **“Головные уборы (головной убор) — НАДЕТЬ!”**.

Снятый головной убор держится в левой согнутой в локте руке кокардой вперед (рис. 43).

Без оружия или с оружием в положении “за спину” головной убор снимается и надевается правой рукой, а с оружием в положениях “на



Рис. 43. Положение снятого головного убора:

*а* — фуражки; *б* — фуражки полевой хлопчатобумажной; *в* — шапки-ушанки



ремень”, “на грудь” и “к ноге” — левой. При снятии головного убора с карабином в положении “на плечо” карабин предварительно берется в положение “к ноге”.

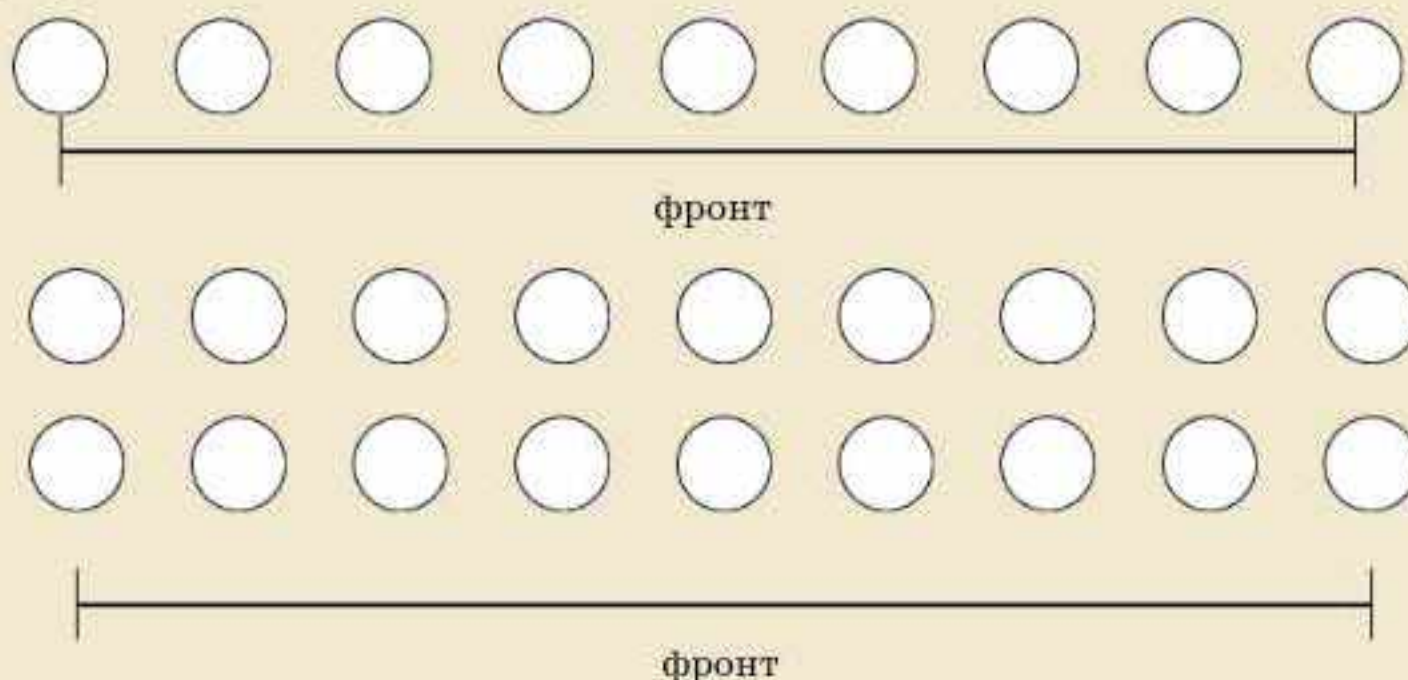


### Проверьте свои знания:

1. Что вы узнали о строе и его элементах?
2. В каких случаях военнослужащие самостоятельно принимают положение “СМИРНО”?
3. Каковы обязанности военнослужащего перед построением и в строю?
4. В чем заключаются особенности предварительной и исполнительной команд?
5. Дайте определение элементам строя: “строй”, “шеренга”, “фланг”, “фронт”, “тыльная сторона строя”, “интервал”, “дистанция”, “ширина строя”, “глубина строя”.

### Задание:

Перенесите рисунок в тетрадь и покажите интервал, дистанцию, а также ширину строя.



## § 13. ПОВОРОТЫ НА МЕСТЕ. СТРОЕВОЙ И ПОХОДНЫЙ ШАГ

### Повороты на месте

Повороты на месте выполняются по командам: “Напра-Во!”, “Пол-оборота напра-Во!”, “Нале-Во!”, “Пол-оборота нале-Во!”, “Кру-ГОМ!”.

### Запомните!

Повороты кругом, налево, пол-оборота налево производятся в сторону левой руки на левом каблуке и на правом носке; повороты направо, пол-оборота направо — в сторону правой руки на правом каблуке и на левом носке.





### Сегодня на уроке вы:

- изучите строевые команды;
- научитесь выполнять повороты на месте;
- научитесь различать строевой шаг от походного;
- узнаете порядок пере-строения одношереножного строя в двухшереножный и обратно;
- научитесь выполнять команды в составе учебной группы.

### Повороты выполняются в два приема:

- первый прием — повернуться, сохраняя правильное положение корпуса, и, не сгибая ног в коленях, перенести тяжесть тела на опорную ногу;
- второй прием — кратчайшим путем приставить другую ногу.

### Движение строевым и походным шагом

Движение совершается шагом или бегом.

Движение шагом осуществляется с темпом 95—105 шагов в минуту. Длина шага — 60—70 см (рис. 44, а).

Движение бегом в строю осуществляется с темпом 165—180 шагов в минуту. Длина шага — 85—90 см.

Шаг бывает строевой и походный.

### Запомните!

**Строевой шаг применяется** при прохождении подразделений торжественным маршем, выполнении ими воинского приветствия в движении, обращении командира (начальника) к подразделению, подходе военнослужащего к командиру (начальнику) и отходе от него, выходе военнослужащего из строя и возвращении в строй, а также на занятиях по строевой подготовке.

### Ключевые слова

- строевой шаг
- походный шаг
- команда
- развернутый строй
- одношереножный строй
- двухшереножный строй

**Походный шаг применяется во всех остальных случаях.** Движение строевым шагом начинается по команде **“Строевым шагом — МАРШ!”**.

**Движение походным шагом** начинается по команде **“Шагом — МАРШ!”**. По этой команде военнослужащие делают три строевых шага, после чего переходят на походный шаг.

По предварительной команде подать корпус несколько вперед, перенести тяжесть тела больше на правую ногу, сохраняя устойчивость; по исполнительной команде начать движение с левой ноги полным шагом.

При движении строевым шагом (рис. 44, а) ногу вперед выносить на высоту 10—15 см от земли и ставить твердо на всю ступню, носок выносить более свободно, не вытягивая. Руками, начиная от плеча, производить движения около тела: вперед — сгибая их в локтях, свободно чтобы кисти поднимались выше пряжки пояса на ширину ладони и на расстоянии ладони от тела, а локоть находился на уровне кисти





Рис. 44. Шаги при движении:

*а* — движение строевым шагом; *б* — движение походным шагом



Рис. 45. Шаг на месте

руки; назад — произвольно без напряжения в плечевом суставе, на угол  $25\text{—}30^\circ$  (15—20 см от середины бедра). Пальцы рук полусогнуты, голову держать прямо, смотреть перед собой.

При движении походным шагом ногу выносить свободно, не оттягивая носок, и ставить ее на землю, как при обычной ходьбе; руками производить свободные движения около тела (рис. 44, б).

Во время движения походным шагом при обращении командира (начальника) к подразделению, а также по команде **“СМИРНО!”** перейти на строевой шаг. При движении строевым шагом по команде **“ВОЛЬНО!”** идти походным шагом.

Обозначение шага на месте производится по команде **“На месте, шагом — МАРШ!”** (в движении — **“НА МЕСТЕ!”**). По этой команде шаг обозначать подниманием и опусканием ног, при этом ногу поднимать на 10—15 см от земли и ставить ее на всю ступню, начиная с носка; руками производить движения в такт шага (рис. 45). По команде **“ПРЯМО!”**, подаваемой одновременно с постановкой левой ноги на землю, сделать правой ногой еще один шаг на месте и с левой ноги начать движение полным шагом. При этом первые три шага должны быть строевыми.

Для прекращения движения подается команда **“СТОЙ!”**, например: **“Рядовой Алимов — СТОЙ!”**.

По исполнительной команде, подаваемой одновременно с постановкой на землю правой или левой ноги, сделать еще один шаг и, приставив ногу, принять строевую стойку.

Для изменения скорости движения подаются команды: **“ШИРЕ ШАГ!”**, **“КОРОЧЕ ШАГ!”**, **“ЧАЩЕ ШАГ!”**, **“РЕЖЕ ШАГ!”**, **“ПОЛШАГА!”**, **“ПОЛНЫЙ ШАГ!”**.

Для перемещения одиночных военнослужащих на несколько шагов в сторону подается команда, например: **“Рядовой Алимбеков. Два шага**



**вправо (влево), шагом — МАРШ!**". По этой команде сделать два шага вправо (влево), приставляя ногу после каждого шага.

Для перемещения вперед или назад на несколько шагов подается команда, например: **"Два шага вперед (назад), шагом — МАРШ!"**. По этой команде нужно сделать два шага вперед (назад) и приставить ногу. При перемещении вправо, влево и назад движения руками не производятся.

### **Перестроение из одношереножного строя в двухшереножный и обратно**

**Развернутый строй** отделения может быть одношереножный или двухшереножный.

#### **Запомните!**

Построение отделения в одношереножный (двухшереножный) строй производится по команде **"Отделение, в одну шеренгу (в две шеренги) — СТАНОВИСЬ!"**.

Приняв строевую стойку и подав команду, командир отделения становится лицом в сторону фронта построения; отделение выстраивается согласно штату влево от командира, как показано на рисунке 46, а, б.

С началом построения командир отделения выходит из строя и следит за выстраиванием отделения.

При необходимости выровнять отделение на месте подается команда **"РАВНЯЙСЬ!"** или **"НАЛЕВО — РАВНЯЙСЬ!"**.

По команде **"РАВНЯЙСЬ!"** все, кроме правофлангового, поворачивают голову направо и выравниваются. По команде **"НАЛЕВО — РАВНЯЙСЬ!"** все, кроме левофлангового, голову поворачивают налево.

При выравнивании военнослужащие могут несколько передвигаться вперед, назад или в стороны. По окончании выравнивания подается команда **"СМИРНО"**, по которой все военнослужащие быстро ставят голову прямо (рис. 47).

При выравнивании отделения после поворота его кругом в команде указывается сторона равнения. Например: **"Направо (налево) — РАВНЯЙСЬ!"**

Для перестроения отделения из одной шеренги (рис. 47, а) в две предварительно производится расчет на первый и второй по команде **"Отделение, на первый и второй — РАССЧИТАЙСЬ!"**. По этой команде каждый военнослужащий, начиная с правого фланга, по очереди быстро поворачивает голову к стоящему слева от него военнослужащему, называет свой номер и быстро ставит голову прямо; левофланговый голову не поворачивает.

Так же производится расчет по общей нумерации, для чего подается команда **"Отделение, по порядку — РАССЧИТАЙСЬ!"**.





*a* — развернутый строй отделения — одношереножный



*b* — развернутый строй отделения — двухшереножный

**Рис. 46**

В двухшереножном строю левофланговый второй шеренги по окончании расчета строя по общей нумерации докладывает: “Полный” или “Неполный”.



*a* — одношереножный строй (шеренга) и его элементы



*b* — двухшереножный строй (при отсутствии одного военнослужащего)

**Рис. 47**



**Запомните!**

Перестроение отделения на месте из одной шеренги в две производится по команде **“Отделение, в две шеренги — СТРОЙСЯ!”**.

По исполнительной команде вторые номера делают с левой ноги шаг назад, не приставляя правой ноги, шаг вправо, чтобы встать в затылок первым номерам, и приставляют левую ногу.

**Запомните!**

Для перестроения отделения на месте из сомкнутого двухшереножного строя в одношереножный строй отделение предварительно размыкается на один шаг, после чего подается команда **“Отделение, в одну шеренгу — СТРОЙСЯ!”**.

По исполнительной команде вторые номера выходят на линию первых, делая с левой ноги шаг влево, не приставляя правой ноги, шаг вперед и приставляют левую ногу.

**Запомните!**

Если предпоследний ряд в двухшереножном строю определения неполный, то при перестроении в одношереножный строй военнослужащий под номером, стоящий в последнем ряду, делает с правой ноги шаг вправо, не приставляя левой ноги, шаг вперед и приставляет правую ногу (рис. 47, б).

**Проверьте свои знания:**

1. Как выполняются повороты на месте?
2. Когда применяются строевой шаг и походный шаг?
3. Какие команды подаются для перехода с походного шага на строевой шаг и обратно?
4. По какой команде изменяется скорость движения шага или прекращается движение?
5. Какие команды подаются для перемещения одиночных военнослужащих на несколько шагов в сторону или вперед (назад)?
6. По какой команде выполняются повороты в движении?
7. Каким может быть развернутый строй отделения?
8. По какой команде отделение строится в одну или две шеренги?
9. Расскажите о порядке построения личного состава отделения в одну или две шеренги.



## Раздел VI

### В этом разделе вы:

- научитесь различным способам определения сторон горизонта;
- узнаете, что такое *азимут*;
- ознакомитесь с индивидуальными средствами ориентирования на местности;
- узнаете о спутниковых навигационных системах.





## § 14. ОРИЕНТИРОВАНИЕ НА МЕСТНОСТИ БЕЗ КАРТЫ

**Сегодня на уроке вы:**

- узнаете, что такое *ориентирование на местности*;
- научитесь способам ориентирования на местности.

**Ключевые слова**

- военная топография
- местность
- ориентир
- стороны горизонта
- признаки местности

**Военная топография** — специальная военная дисциплина. Она рассматривает способы изучения местности, ориентирование на ней и другие вопросы, связанные с оценкой местности и ее особенностей для ведения боевых действий войск, дает навыки использования топографических карт и аэроснимков при выполнении различных боевых задач.

Изучение военной топографии имеет большое значение при подготовке воинов к практическим действиям в бою, способствует развитию таких важных качеств, как наблюдательность, точность, умение анализировать результаты наблюдения и делать выводы о влиянии особенностей местности на выполнение боевой задачи.

Умение ориентироваться на местности и передвигаться по заданным направлениям в любых условиях, свободно пользоваться топографической картой необходимо военнослужащим всех родов войск. Оно нужно десантнику, выполняющему боевое задание в тылу противника, разведчику, действующему на вражеской территории, саперу, взрывающему мосты в расположении противника, наблюдателю, засекающему огневые средства противника, мотострелку, артиллеристу, танкисту и воинам других родов войск при выполнении боевых задач.

**Общие понятия об ориентировании**

Для успешных действий на поле боя каждый воин должен не только в совершенстве владеть оружием, но и уметь хорошо ориентироваться на местности. Слово «ориентироваться» происходит от латинского слова *oriens*, что означает «восток». И это не случайно, так как восток с древнейших времен считался важной стороной: отсюда восходит солнце — источник света и тепла на земле.

Ориентирование применяется в практике обучения войск и в боевой обстановке.

**Ориентирами** называются хорошо заметные местные предметы и элементы рельефа, относительно которых определяют местоположение, направление движения и указывают положение целей и объектов.



**Запомните!**

**Ориентироваться на местности** — значит найти направление на стороны горизонта (стороны света) — север, юг, запад, восток; определить свое местоположение относительно окружающих местных предметов, форм рельефа; найти нужное направление движения и выдержать это направление в пути.

**Запомните!**

Ориентир должен резко отличаться от других элементов местности, находящихся вблизи него, формой, размерами или окраской, чтобы он бросался в глаза при первом взгляде на местность.

Изучение и запоминание местности начинается с выбора вокруг себя трех-четырех наиболее приметных ориентиров. Следует хорошо запомнить их внешний вид и взаимное расположение и пользоваться ими как маяками, по которым, когда это необходимо, определять и проверять свое местоположение или находить путь движения в нужном направлении.

**Способы определения сторон горизонта**

Стороны горизонта на местности определяются по компасу, небесным светилам и местным признакам. Наиболее распространен способ определения сторон горизонта с помощью компаса.

В Вооруженных силах Казахстана широко применяется компас Адрианова (рис. 48). В корпусе компаса помещено кольцо с 120 делениями (лимб), на котором нанесены два ряда цифр. Один ряд цифр, находящийся непосредственно над делениями, дан в градусной мере по ходу часовой стрелки; другой ряд цифр против хода часовой стрелки означает деления угломера. Вверху корпуса укреплена вращающаяся вокруг лимба крышка с прорезью и мушкой для визирования в любом направлении, причем мушка всегда направляется в сторону наблюдаемого предмета.



**Рис 48.** Компас Адрианова:

- 1 — крышка со стойками для визирования;
- 2 — лимб;
- 3 — указатель отсчета;
- 4 — магнитная стрелка;
- 5 — тормоз

**Запомните!**

При определении сторон горизонта следует отпустить тормоз, установить компас горизонтально и поворачивать его так, чтобы северный конец магнитной стрелки оказался против нулевого деления шкалы. В этом положении компаса буквы "В", "Ю", "З" укажут направления на восток, юг и запад, а нулевое деление шкалы — направление на север.





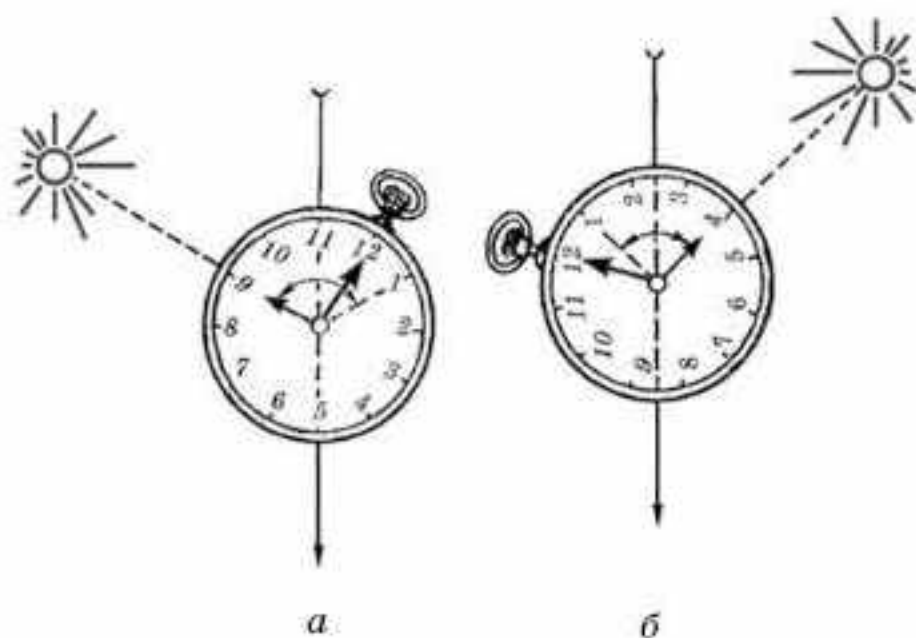
**Стороны горизонта по солнцу** определяются наиболее быстро, но результат получается приближенный. Солнце бывает около 7 ч утра на востоке (тени от предмета направлены на запад), в 13 ч — на юге (тени самые короткие и направлены на север), около 19 ч — на западе (тени направлены на восток).

**По солнцу с помощью часов** (рис. 49) стороны горизонта определяются в любое время дня следующим образом. Часы устанавливаются горизонтально так, чтобы часовая стрелка своим острием была направлена в сторону солнца (минутная стрелка не учитывается). Прямая, разделяющая пополам угол между часовой стрелкой и направлением на цифру 1 циферблата, укажет направление на юг. При этом надо помнить правило: до полудня — делить пополам дугу (угол) на циферблате, которую часовая стрелка должна пройти до 13 ч, а после полудня — дугу, которую она прошла после 13 ч. Зная направление на юг, легко определить другие стороны горизонта.

Ночью при ясном небе стороны горизонта определяются по **Полярной звезде**, которая всегда находится на севере. Ее легко находят по созвездию Большой Медведицы. Для этого мысленно продолжают прямую, проходящую через две крайние звезды  $\alpha$  и  $\beta$  указанного созвездия; отмечают на ней расстояние, равное пятикратному видимому расстоянию между этими двумя звездами; в конце расстояния видна Полярная звезда (рис. 50).

### Определение направлений на стороны горизонта по луне

По луне стороны горизонта определяют более точно, когда виден весь ее диск (полнолуние). Полная луна в любое время находится в стороне, противоположной солнцу. Разница во времени их местоположения составляет ровно 12 ч. Эта разница на циферблате часов не видна, так



**Рис. 49.** Определение сторон горизонта по солнцу и часам:  
а — до 13 ч; б — после 13 ч



**Рис. 50.** Местонахождение Полярной звезды



как в 1 ч и в 13 ч стрелка будет находиться на одном и том же месте. Поэтому стороны горизонта по полной луне определяют так же, как и по солнцу.

Если луна неполная (прибывает или убывает), то нужно вначале разделить на глаз радиус диска луны на шесть равных частей, определить, сколько таких частей содержится в поперечнике видимого серпа луны, и заметить время по часам. Затем из этого времени вычесть (если луна прибывает) или прибавить (если луна убывает) количество частей, содержащихся в поперечнике видимого серпа луны. Полученная разность или сумма покажет час, когда в том направлении, в котором находится луна, будет находиться солнце. После этого луну рассматривают как солнце, направляют на нее ту цифру циферблата, которая соответствует рассчитанному часу, и находят направление на юг, как это делается по солнцу и часам.

Например, время наблюдения 3 ч 30 мин (рис. 51). Видимая часть диска луны в поперечнике содержит по оценке на глаз три шестых ра-

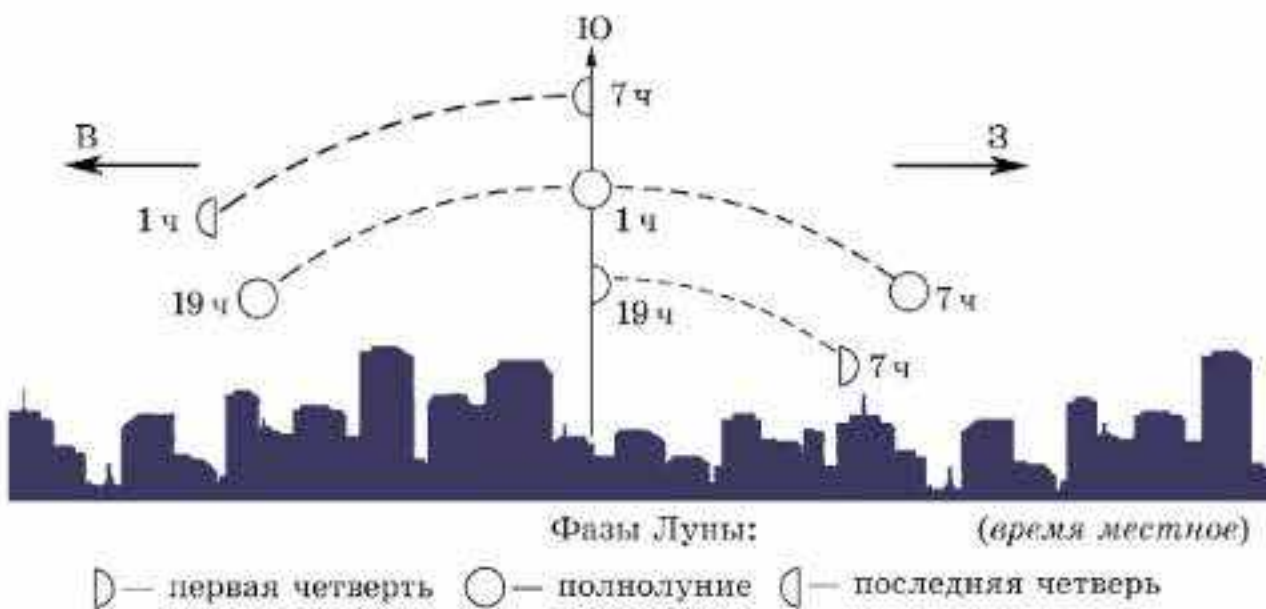


Рис. 51. Определение сторон горизонта по луне и часам





диуса ее диска. Луна убывает. Следовательно, солнце будет находиться в том направлении, где в данное время находится луна, в 6 ч 30 мин ( $3,30 + 3,00 = 6,3$ ). Направляем цифру 6 на циферблате часов на луну. Угол между цифрами 6 и 1 делим пополам и получаем направление на юг.

Чтобы не ошибиться, когда брать разность, а когда сумму, полезно пользоваться мнемоническим правилом, показанным на рисунке.

### Определение сторон горизонта по признакам местных предметов

Кора на многих деревьях грубее на северной стороне и тоньше, эластичнее (у березы — светлее) — на южной. Мох и лишайники покрывают стволы деревьев и камни с северной стороны. В жаркую погоду на деревьях хвойных пород смола более обильно накапливается с южной стороны. Муравейники располагаются с южной стороны деревьев, пней и кустов. Южный скат муравейников более пологий, чем северный. Ягоды и фрукты раньше зреют с южной стороны. Снег быстрее подтаивает на южных склонах (в результате подтаивания на снегу образуются зазубрины — “шипы”, ориентированные на юг). Алтари православных церквей, часовен и лютеранских кирок обращены на восток, а главные их входы расположены с западной стороны (рис. 52).

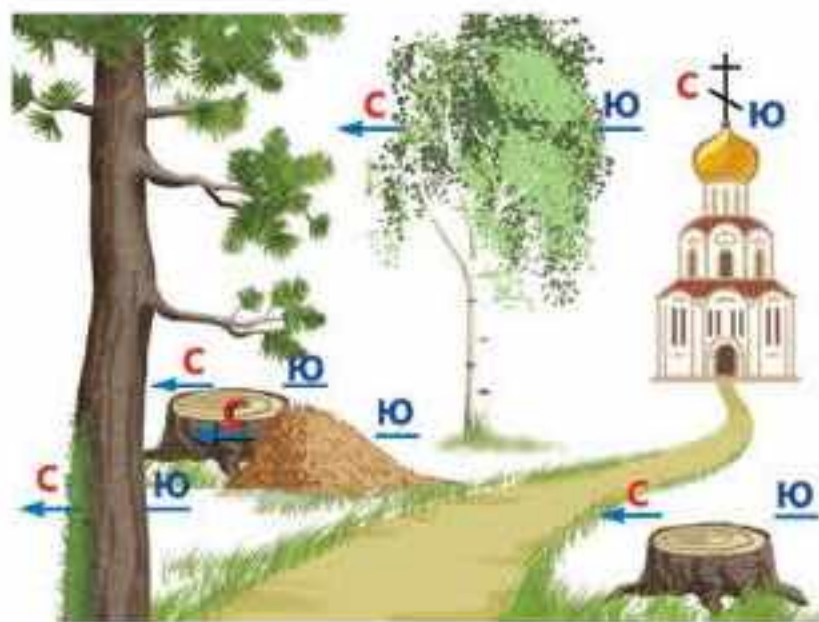


Рис. 52. Определение сторон горизонта по признакам местных предметов

и кустов. Южный скат муравейников более пологий, чем северный. Ягоды и фрукты раньше зреют с южной стороны. Снег быстрее подтаивает на южных склонах (в результате подтаивания на снегу образуются зазубрины — “шипы”, ориентированные на юг). Алтари православных церквей, часовен и лютеранских кирок обращены на восток, а главные их входы расположены с западной стороны (рис. 52).

### Доклад о своем местонахождении

Доклад о своем местонахождении (месторасположении) осуществляется относительно местных предметов (ориентиров). После определения сторон горизонта необходимо назвать ориентир, непосредственно у которого находится докладывающий, направления на стороны горизонта — “С”, “Ю”, “В”, “З” по ориентирам (местным предметам), находящимся в створе сторон горизонта, а также азимуты и расстояния на другие ориентиры местности.

Примерная форма доклада может быть следующей:

Нахожусь на перекрестке дорог, направление на север, на удалении 2 км — населенный пункт Алга, направление на запад, на удалении 3 км — населенный пункт Теректы, направление на юг, на удалении 2 км — озеро Шабакты, направление на восток, на удалении 1,5 км — мост через реку Аксу.





**Проверьте свои знания:**

1. Что изучает специальная военная дисциплина “Военная топография”?
2. Как вы понимаете, что значит ориентироваться на местности?
3. Расскажите, какими внешними признаками должны выделяться ориентиры на местности.
4. Какими способами солдаты могут ориентироваться на местности днем и ночью? Расскажите об этом.

**Задание:**

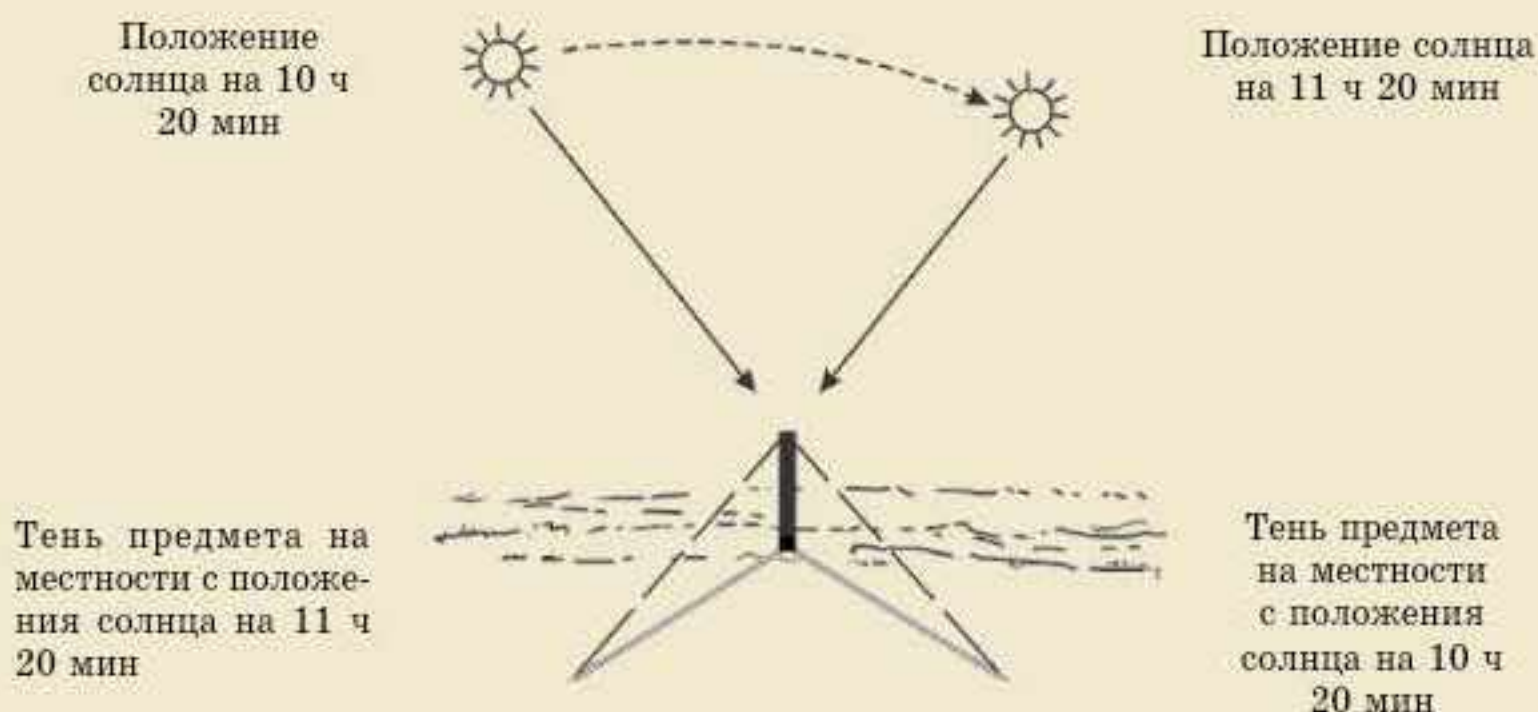
1. Путем самостоятельного поиска определите топографические элементы местности. Ответ запишите в тетрадь.

Естественные и искусственные объекты	Топографические элементы местности

2. Письменно в тетради перечислите несколько наименований предметов (объектов) на местности, которые могут служить ориентирами.

3. Опишите в тетради несколько наименований предметов (объектов) на местности, которые не могут служить ориентирами. Объясните почему.

4. Определите стороны горизонта по солнцу и тени предмета — “С” — “Ю” — “З” — “В”.



5. По каким признакам предметов, находящихся в определенной местности, можно определить стороны света? Напишите о них в тетради.





1. По муравейникам \_\_\_\_\_

2. По коре отдельно растущих деревьев \_\_\_\_\_

3. По пню срубленного дерева \_\_\_\_\_

4. По мху на камнях \_\_\_\_\_

5. По алтарям храмов или по нижней перекладине купольного креста \_\_\_\_\_

6. Отобразите в тетради рисунок, в каком направлении от вас будут видны ночью Полярная звезда, а днем (в 13 ч) — солнце, если вы будете двигаться по азимуту  $270^\circ$ .

Полярная звезда	Солнце

## § 15. ОПРЕДЕЛЕНИЕ МАГНИТНОГО АЗИМУТА

### Азимут и его определение

#### Сегодня на уроке вы:

- узнаете, что такое *азимут* (*истинный азимут* —  $A_{ист}$ , *магнитный азимут* —  $A_m$ , *магнитное склонение* —  $\delta$ );
- научитесь работе с компасом, выбору на местности ориентиров, порядку составления схемы маршрута движения по компасу;
- ознакомитесь с современными спутниковыми системами.

#### Запомните!

**Азимут** называется горизонтальный угол, измеряемый по ходу часовой стрелки от северного направления меридиана, проходящего через данную точку, до направления на предмет (ориентир).

Если измерение ведется относительно истинного меридиана, то получается **истинный азимут** ( $A_{ист}$ ) (рис. 53, а), если относительно магнитного меридиана — **магнитный азимут** ( $A_m$ ) (рис. 53, б). Наиболее просто на местности определяется магнитный меридиан, который показывается свободно подвешенной магнитной стрелкой. Магнитный и истинный

меридианы не совпадают. Угол между северным направлением истинного и магнитного меридианов называется **магнитным склонением** ( $\delta$ ) (рис. 53, в). Зависимость между  $A_{ист}$ ,  $A_m$  и  $\delta$ : если северный конец магнитной стрелки отклоняется к востоку от истинного меридиана, то



### Ключевые слова

- азимут
- истинный азимут
- магнитный азимут
- магнитное склонение
- GPS
- ГЛОНАСС
- Galileo

склонение называется *восточным* и считается положительным, к западу — *западным со знаком “минус”*. Зависимость между  $A_{\text{ист}}$ ,  $A_{\text{м}}$  и  $\delta$  выражается формулой:  $A_{\text{ист}} = A_{\text{м}} + (\pm\delta)$ .

Магнитные меридианы, вдоль которых устанавливается магнитная стрелка компаса, идут от одного полюса к другому не кратчайшим путем, а образуют сложную систему извилистых линий. В любой точке земной поверхности магнитный меридиан в общем случае отклоняется от истинного (географического) меридиана на угол магнитного склонения. Значения магнитных склонений на земном шаре меняются в широких пределах: от  $-180^\circ$  (западное склонение) до  $+180^\circ$  (восточное склонение).

Максимальные годовые изменения магнитного склонения не превышают  $14-16^\circ$ . Сведения о среднем на территорию листа карты магнитном склонении, относящемся к моменту его определения, и в годовом измерении помещают на топографических картах масштаба 1:200 000 и крупнее.

### Запомните!

Для определения **магнитного азимута** (рис. 54) надо встать лицом к предмету, отпустить тормоз стрелки и ориентировать компас (поворотом компаса совместить северный конец стрелки с нулевым делением лимба).

Удерживая компас в ориентированном положении, поворотом крышки направить визирную линию “прорезь — мушка” в заданном направлении (совмещение визирной линии компаса с направлением на предмет достигается многократным переводом взгляда с визирной

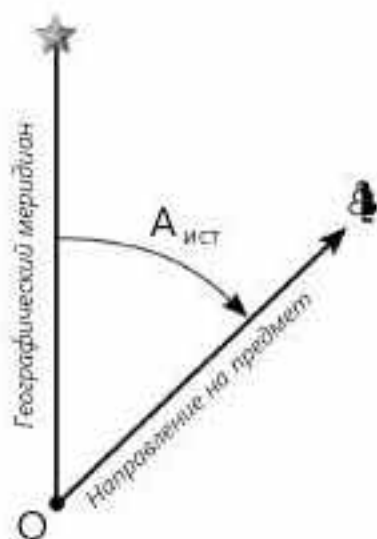


Рис. 53, а. Истинный азимут

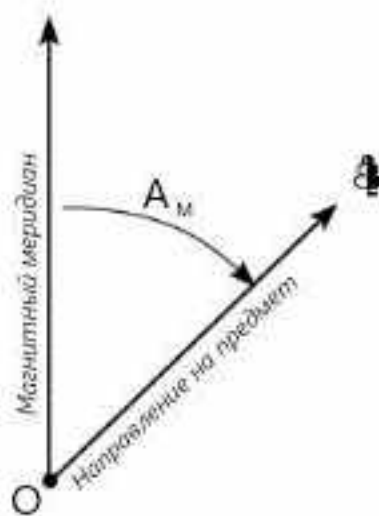


Рис. 53, б. Магнитный азимут

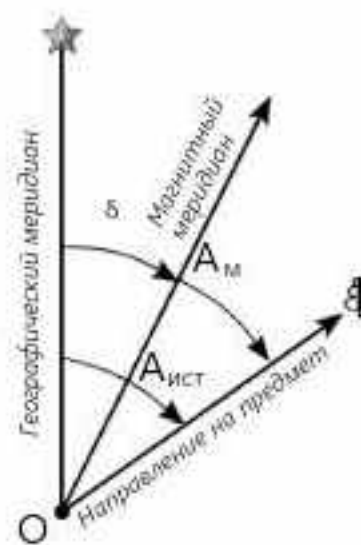


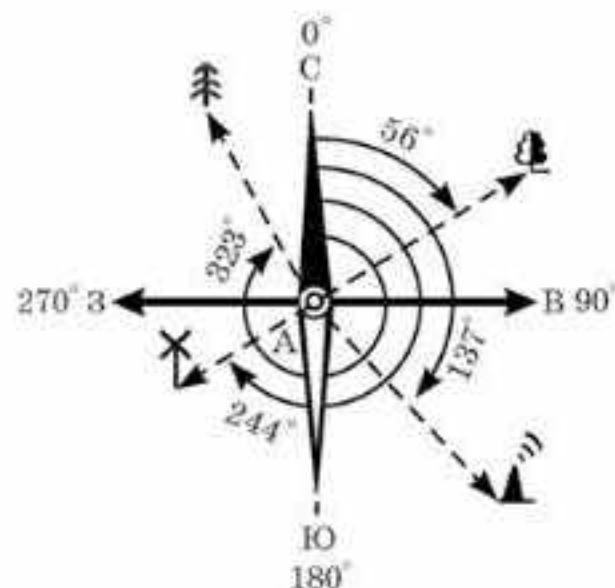
Рис. 53, в. Зависимость между геодезическим азимутом, магнитным азимутом и магнитным склонением





Магнитный  
азимут  $330^\circ$

**Рис. 54.** Определение магнитного азимута по компасу.  
Магнитный азимут на ориентир  $330^\circ$



**Рис. 55.** Магнитные азимуты:  
на лиственное дерево —  $56^\circ$ ;  
на фабричную трубу —  $137^\circ$ ;  
на мельницу —  $244^\circ$ ; на ель —  $323^\circ$

линии на предмет и обратно). В этом положении отсчет на лимбе против острия указателя у мушки покажет величину магнитного азимута на предмет. На рисунке 55 даны измеренные магнитные азимуты на местные предметы. Так определяется прямой азимут, т. е. направление от своей точки стояния на какую-либо другую точку местности.

### Запомните!

Чтобы найти направление на местности по заданному азимуту, надо установить на лимбе указатель отсчета у мушки на заданный магнитный азимут; отпустить тормоз стрелки, грубо подвести под ее северный конец нуль лимба, определить примерно заданное направление на местности и встать к нему лицом; точно подвести нуль лимба под северный конец стрелки; при этом положении стрелки направление линии "прорезь — мушка" и будет искомым.

Обратный азимут — это направление от местного предмета на точку стояния; от прямого азимута он отличается на величину  $180^\circ$ . Эта величина прибавляется к прямому азимуту, если он меньше  $180^\circ$ , или вычитается, если он больше  $180^\circ$ .

### Современное индивидуальное оборудование для ориентирования на местности

Одним из распространенных современных индивидуальных средств ориентирования на местности являются GPS-навигаторы (рис. 56).

GPS-навигаторы разделяются по назначению на доступные для туристов и специальные — для выполнения точных геодезических работ.

Общедоступные GPS-навигаторы для путешественников — это коммерческие продукты, при их приобретении следует учитывать стоимость прибора. Не секрет что дешевые GPS-навигаторы не очень точно



определяют, например, высоту местоположения над уровнем моря. Дорогие по стоимости модели GPS-навигаторов, оснащенные барометрическим альтиметром, смогут определить высоту местоположения над уровнем моря, следовательно, лучшим образом будут отвечать высоким требованиям пользователя при правильной эксплуатации в походных условиях (рис. 57).

Определение высоты своего местоположения над уровнем моря важно для тех, кто путешествует по горной местности, часто от высоты той или иной возвышенности зависит дальнейшее движение по маршруту.

Таким образом, GPS-навигатор — это прибор, использование которым позволит любому человеку быстро и точно определить свое местоположение на местности. Основные возможности и базовые приемы ориентирования на местности при использовании GPS-навигатора состоят в том, что:

- прибор принимает сигнал со спутника и определяет координаты точки, далее координаты местоположения сохраняются и эти данные наносятся на специальную электронную карту;

- после отображения этих данных пользователь видит на экране прибора, где он находится и сколько ему еще следовать к намеченной конечной точке — к цели.

Достоинство GPS-навигатора в том, что можно загружать специальные электронные карты в векторном формате. С их помощью можно ориентироваться на местности. Например, следуя по заданному пути, вы точно знаете, что в определенном месте необходимо свернуть на проселочную дорогу, а перед вами сразу несколько таких дорог. В таком случае, посмотрев на подробную карту, можно точно определить правильный путь.

Отличие GPS-навигатора от компаса в том, что при использовании компаса на маршруте движения могут встречаться препятствия, преграждающие обзор и требующие обхода этого препятствия. Ориентируясь на местности по компасу и передвигаясь по маршруту, в конечном итоге люди все равно придут к намеченной точке, но при этом, возможно, придется проделать много действий, необходимых для обхода препятствия, и, соответственно, будет потеряно время, которое является крайне важным показателем в движении.



Рис. 56. GPS-навигатор



Рис. 57. Определение высоты над уровнем моря





Рис. 58. Определение скорости движения



Рис. 59. Определение направления

Использование GPS-навигатора не дает абсолютной гарантии в вопросах ориентирования, однако производители утверждают, что GPS-передатчик сбоев не дает, поэтому пользователи никогда не заблудятся. Для решения вопроса ориентирования на местности рекомендуется всего лишь задать начальную и конечную точки следования. Если во время пути путешественники сойдутся с правильного направления, прибор сразу проинформирует об этом, в таком случае необходимо вернуться на начальный маршрут, т. е. на предыдущую точку стояния. При необходимости от места своего положения следует повторно проложить оптимальный маршрут движения, указав координаты конечной точки, в которую необходимо прибыть.

При всех достоинствах GPS-навигатора, перед длительным и сложным путешествием по маршруту движения следует

продумать и спланировать предстоящий маршрут, это даст гарантию безопасности и поможет не выбиться из графика движения.

Современные навигаторы на андроиде позволяют вводить в память ориентировочные точки, следуя по которым туристы не отклонятся от маршрута, что избавит их от прохождения лишних, не запланированных расстояний в пути движения.

GPS-навигаторы имеют функции определения средней скорости движения. Данный показатель может быть относительным (в пути, как правило, возникают сложности — например, с обходом препятствия), но для контроля и прогнозирования средней скорости движения на маршруте он необходим (рис. 58).

Современные GPS-навигаторы, в зависимости от модели, имеют встроенный компас, который имеет свою специфику. Он показывает не магнитный азимут, привычный для многих путешественников при использовании компаса Адрианова, а указывает направление маршрута движения (рис. 59).

К недостаткам GPS-навигаторов можно отнести необходимость подзарядки аккумуляторных батарей.

### Общие сведения о спутниковых навигационных системах: GPS (Global Positioning System), ГЛОНАСС, Galileo

Спутниковые навигационные системы (англ. *Global Navigation Satellite Systems (GNSS)*) — системы, предназначенные для определе-



ния местоположения (географических координат) наземных, водных и воздушных объектов (рис. 60). Спутниковые навигационные системы также позволяют получить скорости и направления движения приемника сигнала. Кроме того, могут использоваться для определения точного времени. Такие системы состоят из космического оборудования и наземного сегмента систем управления. В настоящее время только две спутниковые системы обеспечивают полное и бесперебойное покрытие земного шара — GPS и ГЛОНАСС.

“Галилео” (*Galileo*) — совместный проект спутниковой системы навигации Европейского союза и Европейского космического агентства, является частью транспортного проекта “Трансьевропейские сети” (англ. *Trans-European Networks*). Помимо стран Европейского союза, в проекте участвуют Китай, Израиль, Южная Корея и Украина. Кроме того, ведутся переговоры с представителями Аргентины, Австралии, Бразилии, Чили, Индии, Малайзии. Ожидалось, что “Галилео” войдет в строй в 2014—2016 гг., когда на орбиту будут выведены все 30 запланированных спутников (24 операционных и 6 резервных). Но на 2018 год спутниковая группировка “Галилео” так и не имела необходимого количества аппаратов. Космический сегмент будет обслуживаться на-



Рис. 60. Сравнение орбит разных спутниковых навигационных систем





земной инфраструктурой, включающей в себя три центра управления и глобальную сеть передающих и принимающих станций.

В отличие от американской GPS и российской ГЛОНАСС, система “Галилео” не контролируется национальными военными ведомствами, однако в 2008 г. Европарламент принял резолюцию “Значение космоса для безопасности Европы”, согласно которой допускается использование спутниковых сигналов для военных операций, проводимых в рамках европейской политики безопасности. Разработку системы осуществляет Европейское космическое агентство.

Спутники “Галилео” выводятся на круговые геоцентрические орбиты высотой 23 222 км (или 29 600 км от центра Земли), проходят один виток за 14 ч 4 мин 42 с и обращаются в трех плоскостях, наклоненных под углом  $56^\circ$  к экватору. Долгота восходящего узла каждой из трех орбит отстоит на  $120^\circ$  от двух других. На каждой из при них полном развертывании системы будет находиться 8 действующих и 2 резервных спутника. Эта конфигурация спутниковой группировки обеспечит одновременную видимость из любой точки земного шара по крайней мере четырех аппаратов. Временная погрешность атомных часов, установленных на спутниках, составляет одну миллиардную долю секунды, что обеспечит точность определения места приемника около 30 см на низких широтах. За счет более высокой, чем у спутников GPS, орбиты на широте полярного круга будет обеспечена точность до одного метра. Каждый аппарат “Галилео” весит около 675 кг.

**GPS** (англ. *Global Positioning System*) — система глобального позиционирования) — спутниковая система навигации, обеспечивающая измерение расстояния, времени и определяющая местоположение во всемирной системе координат WGS 84 (рис. 61). Позволяет почти при любой погоде определять местоположение в любом месте земли (исключая приполярные области), а также в околоземном космическом пространстве. Система разработана, реализована и эксплуатируется Министерством обороны США, при этом в настоящее время доступна для использования в гражданских целях.

GPS состоит из трех основных сегментов: космического, управляющего и пользовательского. Спутники GPS транслируют сигнал из космоса, и все приемники GPS используют этот сигнал для вычисления своего положения в пространстве по трем координатам в режиме реального времени.

Управляющий сегмент представляет собой главную управляющую станцию и несколько дополнительных станций, а также наземные антенны и станции мониторинга, ресурсы некоторых из них являются общими с другими проектами.

Пользовательский сегмент представлен приемниками GPS, находящимися в ведении государственных институтов, и сотнями миллионов приемных устройств, владельцами которых являются обычные пользователи.

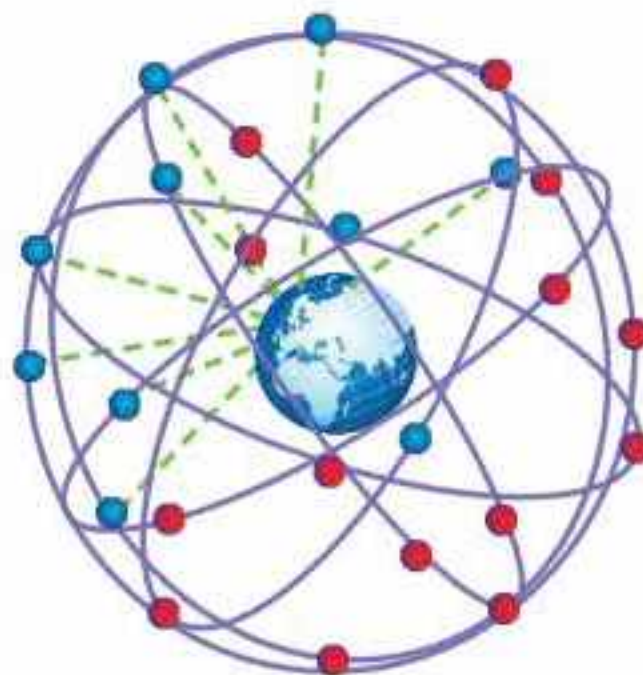


**Глобальная навигационная спутниковая система (ГЛОНАСС)** — российская спутниковая система навигации, одна из двух полностью функционирующих на сегодня систем глобальной спутниковой навигации.

Система ГЛОНАСС, имевшая изначально военное предназначение, была запущена одновременно с системой предупреждения о ракетном нападении (СПРН) в 1982 г. для оперативного навигационно-временного обеспечения неограниченного числа пользователей наземного, морского, воздушного и космического базирования. Дополнительно система транслирует гражданские сигналы, доступные в любой точке земного шара, предоставляя навигационные услуги российским и иностранным потребителям на безвозмездной основе и без ограничений.

Основой системы являются 24 спутника, движущихся над поверхностью Земли в трех орбитальных плоскостях с наклоном орбитальных плоскостей  $64,8^\circ$  и высотой орбит 19 400 км. Принцип измерения аналогичен американской системе навигации NAVSTAR GPS. Основное отличие от системы GPS в том, что спутники ГЛОНАСС в своем орбитальном движении не имеют резонанса (синхронности) с вращением Земли, что обеспечивает им большую стабильность. Таким образом, группировка космических аппаратов (КА) ГЛОНАСС не требует дополнительных корректировок в течение всего срока активного существования. Тем не менее срок службы спутников ГЛОНАСС заметно короче.

Для определения координат приемник должен принимать сигнал как минимум четырех спутников и вычислить расстояния до них. При использовании трех спутников определение координат затруднено из-за ошибок, вызванных неточностью часов приемника.



**Рис. 61.** Орбиты спутников системы GPS. Пример видимости спутников из одной из точек на поверхности Земли

	<b>ГЛОНАСС</b>	<b>GPS</b>	<b>Galileo</b>
<b>1</b>	<b>2</b>	<b>3</b>	<b>4</b>
Страна происхождения	Россия	США	ЕС (Европейский союз)
Оператор	Роскосмос	AFSPC	ESA
Применение	военное, гражданское	военное, гражданское	гражданское
Статус	эксплуатация	эксплуатация	работает
Покрытие	глобальное	глобальное	глобальное



1	2	3	4
Точность	2,8 м	5 м	$\geq 4$ м
Первый запуск	12 октября 1982 г.	февраль 1978 г.	2011 г.
Последний за- пуск	3 ноября 2018 г.		
Орбита	средневысокая круговая	средневысокая	средневысокая
Высота	19 100 км	20 180 км	23 222 км
На орбите	26 (24 используют- ся)	31	26 (август 2018 г.)
Требуется	24	24	30 (план на 2020 г.)
Всего запусков	133 КА	72	



### Проверьте свои знания:

1. Дайте определение, какие горизонтальные углы называются *истинным азимутом* ( $A_{ист}$ ) и *магнитным азимутом* ( $A_{м}$ ).
2. Чем отличается магнитный азимут от истинного?
3. Дайте определение прямого и обратного азимутов.
4. Какие нужны данные для движения по азимуту?
5. Как определяется направление по заданному азимуту?
6. Какие существуют системы спутниковой навигации, каковы их особенности?

### Задание:

1. Сформулируйте определение и отобразите на рисунке угловую величину азимута на ориентир при ее значении:  $A_{ист} = 25^\circ; 140^\circ; 230^\circ; 335^\circ$ .

Азимутом  $A_{ист}$  называется... \_\_\_\_\_

---



---



---



---



2. Отделение, ориентируясь по компасу, не учло склонение магнитной стрелки и установило направление движения не по магнитному азимуту, а по истинному, определенному по карте.

Насколько (приблизительно) и в каком направлении отделение отклонилось в сторону от конечного пункта, если склонение магнитной стрелки — восточное  $+15^\circ$ , а расстояние между исходным и конечным пунктами пути равно 3 км?

Решение: \_\_\_\_\_

---

Ответ: \_\_\_\_\_

---



## Раздел VII

### В этом разделе вы:

- получите общие сведения о роботах;
- узнаете о применении роботов в военном деле;
- ознакомитесь с порядком планирования траектории движения робота и алгоритмом коллективного управления группой роботов;
- изучите функциональные возможности роботов, а также порядок ориентирования робота на местности.





## § 16. ОСНОВЫ ВОЕННОЙ РОБОТОТЕХНИКИ

## Общие сведения о роботах

**Сегодня на уроке вы:**

- получите общие сведения о военной робототехнике;
- узнаете сферу применения военных роботов;
- ознакомитесь с разновидностями роботов и их назначением;
- изучите функциональные возможности роботов.

В последние десять лет в области военной робототехники произошли кардинальные изменения, связанные прежде всего с массовым производством и испытанием в реальных боевых условиях, с обеспечением робототехнических комплексов (РТК) Вооруженных сил США и их союзников.

Существенный прогресс достигнут также в области интеллектуализации процессов принятия решений в ходе боевой работы и группового управления. Например, планами

Министерства обороны (МО) США (Интегрированная дорожная карта развития безэкипажных систем на период 2009—2034 гг.) предусматриваются разработка и внедрение более 170 типов наземных роботов к концу этого срока.

**Запомните!**

Обеспечение всесторонней интеграции и повышение уровня взаимодействия за счет реализации новых принципов управления и ведения боевых действий с применением РТК военного назначения становится неотъемлемым условием реформирования Вооруженных сил стран НАТО.

Высокий уровень оснащения Вооруженных сил США роботизированными средствами обеспечивает возможность ведения современных сетцентричных войн на основе группового применения РТК.

Основные направления ведущихся в Казахстане работ в области развития наземных робототехнических систем и комплексов военного назначения в основном совпадают с зарубежными. Как и за рубежом, наши РТК проектируются, создаются либо дооснащаются. Образцы военной и специальной техники (ВСТ) дооснащаются модульным встраиваемым или навесным оборудованием, безэкипажным применением в режиме дистанционного управления, либо создаются специализированные дистанционно управляемые, полуавтономные или автономные РТК специального назначения (СН).



## Применение роботов в военном деле

К основным областям военного и специально-го применения робототехники можно отнести:

- разведку и наблюдение на всех театрах военных действий (поиск, обнаружение и слежение за силами и средствами противника);
  - уничтожение важных целей и объектов;
  - использование совместно с пилотируемыми боевыми средствами в качестве компонента систем обеспечения и вооружения;
  - операции по минированию, разминированию и нейтрализации взрывоопасных объектов, минных заграждений и т. п.;
  - патрулирование на заданных рубежах и боевое охранение;
  - решение задач противолодочной, противовоздушной и противоракетной обороны;
  - мероприятия по радиоэлектронной и информационной борьбе;
  - поисковые и аварийно-спасательные работы, медицину;
  - тыловое обеспечение и обслуживание военной инфраструктуры.
- Соответственно, основными областями применения роботизированных образцов военной техники являются:
- наземное,
  - воздушное,
  - морское.

### Ключевые слова

- роботы
- робототехника
- робототехнические комплексы (РТК)
- сетецентричные войны
- наземные роботы
- воздушные роботы
- морские роботы

## Наземное применение роботов

### Запомните!

Наземные роботы используются для:

- ведения разведки;
- прорыва обороны противника;
- обеспечения обороны роботизированными огневыми точками;
- подавления огневого противодействия мобильными робототехническими комплексами с автоматическим оружием и противотанковыми средствами;
- ликвидации нештатных ситуаций с опасными в обращении боеприпасами, обезвреживания взрывоопасных предметов;
- проведения аварийно-восстановительных работ;
- эвакуации с поля боя личного состава и техники под огнем;
- инженерной разведки, минирования и разминирования, преодоления заграждений;
- доставки боеприпасов и горюче-смазочных материалов в зону огневого воздействия;
- патрулирования, охраны и обороны районов, мест дислокации частей, объектов, перевалов и перекрестков дорог.



## Talon (Великобритания)



Рис. 62. Talon

Робот может двигаться по пересеченной местности, преодолевая воду, снег, песок, естественные препятствия (рис. 62). Вес может варьироваться в зависимости от выполняемой задачи: от 45 кг для боевых заданий до 27 кг — для разведывательных миссий. Модульный дизайн позволяет оснащать TALON различными наборами датчиков, манипуляторов, инструментов и вооружений. В настоящее время производят уже пятое поколение роботов на платформе TALON.

## Мобильный робототехнический комплекс (МРК) (Россия)



Рис. 63. Робототехнический комплекс

Роботизированная платформа, предназначена для разведки, обнаружения целей и огневой поддержки (рис. 63). Масса составляет 1100 кг. Робот может работать автономно до 10 ч и пройти при этом 250 км. Оснащается станковым пулеметом калибра 12,7 мм. Также на платформу могут быть установлены танковый пулемет Калашникова (ПКТ) калибра 7,62 мм или станковые гранатометы АГ-17А и АГС-30 калибра 30 мм.

Комплекс может выполнять задачи на расстоянии до 5 км от оператора при температурах от  $-40$  до  $+40^{\circ}\text{C}$ .

## MARCBot (США)



Рис. 64. MARCBot

Роботизированная платформа на колесной базе предназначена для обнаружения взрывных устройств (рис. 64). Создана в 2004 г. и разрабатывалась как недорогой вариант робота для использования в Ираке. Робот оснащен видеокамерой на выдвижной штанге, чтобы проверять различные объекты (например, автомобили) на наличие взрывных устройств. Это один из самых маленьких и часто используемых в Ираке роботов.



## Воздушное применение роботов

В вооруженных силах многих стран беспилотные летательные аппараты (БПЛА) стали основными поставщиками разведанных и главным средством целеуказания. Кроме того, БПЛА полезны для ретрансляции связи и для радиоэлектронной борьбы. Они осваивают ударные функции.

### Запомните!

Задачи БПЛА:

1) разведывательные задачи:

— ведение воздушной разведки;

— корректировка огня артиллерии;

— целеуказания высокоточному оружию (подсветка целей);

— оценка результатов нанесения ударов;

— длительное воздушное патрулирование заданных районов;

— определение местоположения и масштабов загрязнения (радиационного, химического, бактериологического и др.) территорий (акваторий);

2) ударные и истребительные задачи:

— поражение целей наземного, надводного и воздушного базирования;

3) специальные задачи:

— радиоэлектронное противодействие огневым средствам противника;

— усложнение воздушной обстановки путем использования БПЛА в качестве авиационных ложных целей;

— ретрансляция информации и команд боевого управления.

### БПЛА MQ-9 Reaper (США)

Имеет длину 11 м и несет на борту до 1,5 т вооружений (рис. 65). Это четыре ракеты AGM-114 Hellfire и две бомбы Mark 82 по 250 кг. По сообщениям зарубежной печати, этот БПЛА обладает следующими характеристиками: максимальная взлетная масса — около 5 т, максимальная скорость полета — 480 км/ч, дальность полета — около 5800 км, практический потолок — до 15 км, время выполнения задач в воздухе — около суток (с полной нагрузкой — около 14 ч). Бортовая аппаратура Reaper позволяет на малых скоростях полета до 70 узлов (около 130 км/ч) сканировать поверхность с разрешением 1 м, просматривая 25 кв. км поверхности в минуту, а на больших скоростях — около 250 узлов (более 460 км/ч) — до 60 кв. км. В режиме поиска бортовая РЛС обеспечивает получение с расстояния 40 км мгновенных снимков локальных участков земной поверхности размером 300 · 170 м с разрешением до 10 см.



Рис. 65. БПЛА MQ-9 Reaper



**Проверьте свои знания:**

1. Каковы перспективы развития военной робототехники в развитых государствах мира и в Казахстане?
2. Как вы считаете, почему развитые государства мира все больше уделяют внимания робототехническим комплексам (РТК), в чем их преимущества?
3. Что вы узнали после изучения материала о пределах возможностей РТК? Расскажите об этом.
4. Какие задачи стоят перед РТК в военном деле в ближайшей перспективе развития вооруженных сил в других государствах мира? Раскройте причины развития РТК.

**Задание:**

1. Проведите сравнительный анализ боевой техники, непосредственно управляемой человеком, и робототехнических комплексов и опишите в тетради преимущества и недостатки РТК.
2. Что вам известно об РТК Казахстана? Напишите эссе об РТК в Казахстане.

## § 17. АЛГОРИТМ УПРАВЛЕНИЯ РОБОТОМ

### Планирование траектории движения робота

**Сегодня на уроке вы:**

- ознакомитесь с планированием траектории движения робота;
- изучите функциональные возможности роботов;
- узнаете модели и алгоритмы коллективного управления группой роботов.

**Ключевые слова**

- навигационные системы
- планирование пути движения робота
- дистанционно управляемые роботы
- автономные роботы
- коллективно управляемые роботы

Конечной целью навигационной системы мобильного робота является управление его движением для перемещения в пространстве и позиционированием в заданных точках. Решение данной задачи обычно разделяют на два этапа:

- 1) поиск оптимального маршрута по карте;
- 2) следование вдоль полученного маршрута.

Это разбиение обусловлено иерархической структурой системы управления мобильного робота: данные подзадачи решаются на тактическом и траекторном уровне соответственно.

Проблему планирования пути можно разделить на две различные задачи управления:

- управление позиционированием;
- управление ориентацией.

В первом случае управление должно обеспечить требуемую позицию  $(x_{ref}, y_{ref})$  независимо от положения робота. Во втором случае необходимо обеспечить желаемую ориентацию робота  $(x_d, y_d, \theta_d)$ .



Для управления движением робота по заданной траектории с произведенной топографической съемкой местности могут использоваться известные алгоритмы интерполяции с коррекцией расчетных координат в зависимости от типа привода робота. Представим расчетную траекторию движения робота по поверхности в режиме 2D; с учетом кинематики можно представить ее в виде набора прямых и дуг окружностей (рис. 66).

Методы планирования траектории робота:

- движение по прямолинейной траектории;
- движение по дуге окружности;
- динамическая коррекция программы с учетом прогноза;
- режим полуавтономного управления.

Большинство алгоритмов планирования пути для роботов составляют и используют оценочную карту (*costmap*), которая определяет “стоимость” прохода робота в той или иной точке карты. Чем выше “стоимость”, тем “дороже” траектория, проходящая через эту точку. На рисунке 67 показана оценочная карта: синие участки — движение затруднено, красные — невозможно, серые — свободное движение, темно-серые — неизвестная территория.

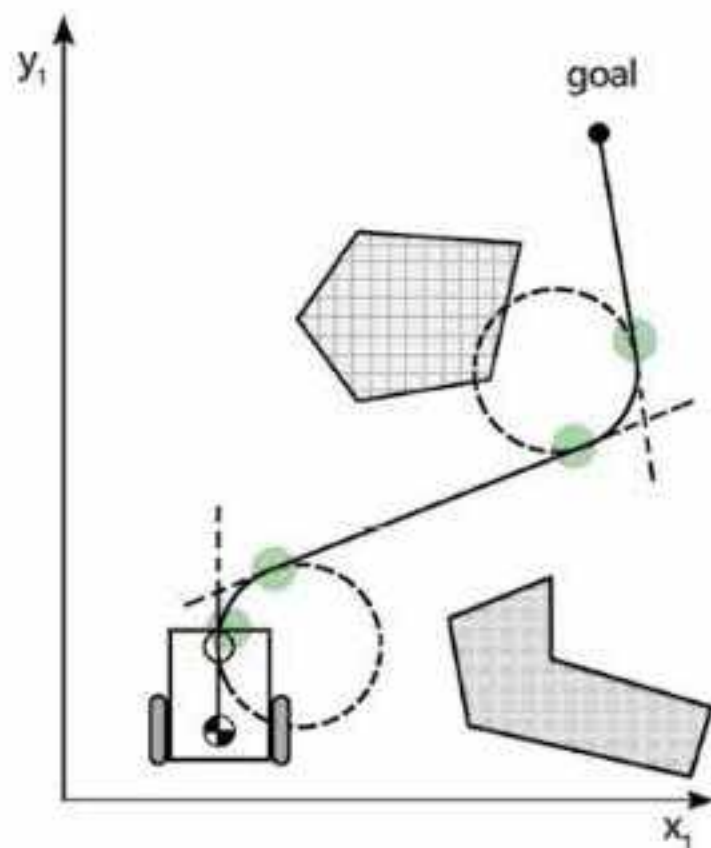


Рис. 66. Аппроксимация траектории движения робота

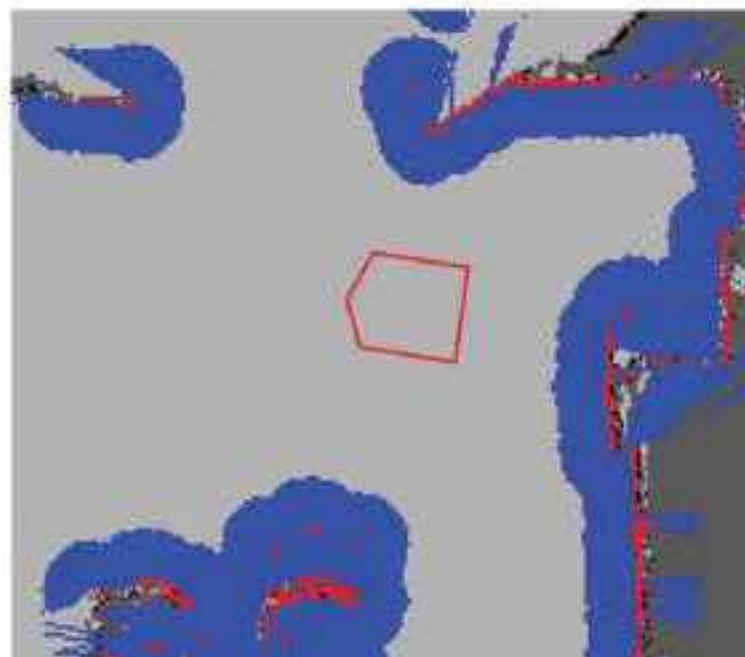


Рис. 67. Пример оценочной карты

### Модели и алгоритмы коллективного управления группой роботов

Поскольку современные роботы решают реальные проблемы в динамических, неструктурированных и открытых средах, возникают новые проблемы в алгоритмах управления роботом и планировании движения. Эти проблемы связаны с повышенной потребностью в автономии и гибкости при движении роботов и выполнении задач. Адекватные





алгоритмы управления и планирования движением должны будут фиксировать стратегии высокого уровня движения, которые адаптируются в обратной связи датчика.

### Запомните!

Манипулирующая роботизированная система подразделяется на три типа:

- дистанционно управляемые роботы;
- автономные роботы;
- коллективно управляемые роботы.

**Дистанционное (ручное) управление (ДУ)** — передача управляющего воздействия (сигнала) от оператора к объекту управления, находящемуся на расстоянии, из-за невозможности передать сигнал напрямую, если объект движется, находится на значительном расстоянии или в агрессивной среде и т. п. (рис. 68).

Системы ДУ различаются прежде всего по типу канала связи:

— **механический канал** — используется там, где объекты удалены друг от друга на сравнительно небольшое расстояние или требуется обеспечить мгновенную неискаженную реакцию (например, управление летательными аппаратами, автомобилями);

— **электрический канал** — проводной канал — используется там, где нет возможности применить беспроводные каналы (например, из-за отсутствия прямой видимости, из-за наличия экранировки, из соображений секретности и т. д.) либо из соображений стоимости и помехозащищенности. Такой канал используется главным образом для управления системами мобильных объектов, оборудованием производственных объектов, лабораторий или специальных объектов (военного и другого назначения);

— **радиоканал (радиоуправление)** — используется главным образом для управления подвижными объектами — радиоуправляемыми спортивными моделями и игрушками, оборудованием для чрезвычайных ситуаций (роботы и т. д.), беспилотными летательными аппаратами (БПЛА), военными мобильными объектами; либо в ситуациях, когда передатчик и приемник не могут находиться в зоне прямой видимости (системы освещения или отопления, подъемники гаражных дверей и т. д.);

— **ультразвуковой канал** — используется редко, для управления мобильными и стационарными объектами на сравнительно небольшом расстоянии;

— **инфракрасный канал** — используется, как правило, для бытовой электроники.



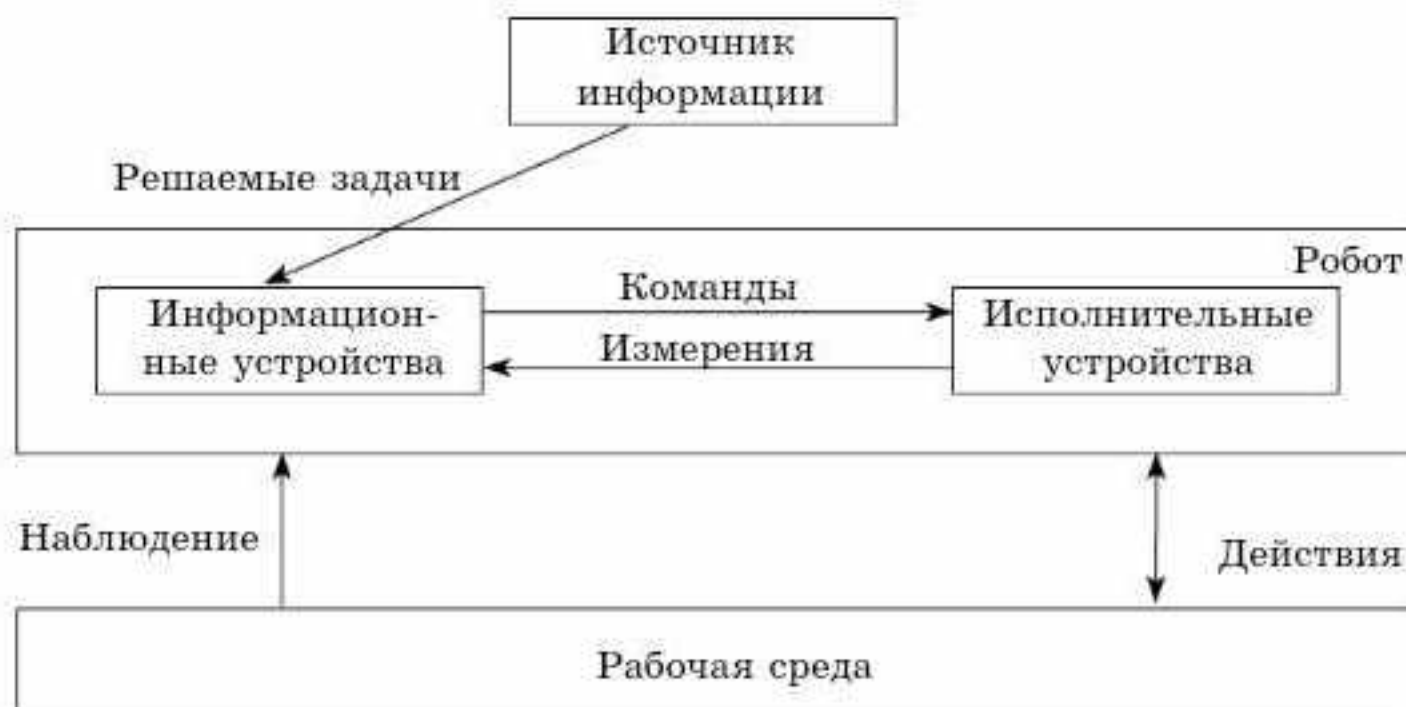


Рис. 68. Схема работы

### Автономные управляемые роботы

Автономный робот — это робот, который выполняет действия или задачи с высокой степенью автономии. Автономная робототехника обычно считается подполем искусственного интеллекта, робототехники и информационной инженерии.

Современные мобильные роботы могут самостоятельно перемещаться в окружающем пространстве и выполнять необходимые действия с помощью манипуляторов. Робот оснащен системой технического зрения и комплексом информационных датчиков, способных сформировать комплексное представление о текущей ситуации. База знаний робота позволяет ему самостоятельно ориентироваться в окружающей среде и принимать решения о действиях, необходимых для выполнения поставленных задач.

#### Запомните!

Полностью автономный робот может:

- получать информацию об окружающей среде;
- работать в течение длительного времени без вмешательства человека;
- перемещаться сам либо своей частью, модулем, без помощи человека;
- избегать ситуации, которые вредны для людей, имущества или него самого, если это не является частью его проектных спецификаций;
- автономный робот может также изучать или получать новые знания, такие как настройка новых методов выполнения своих задач или адаптация к изменяющимся условиям.

Автономная система далее подразделяется на четыре типа:

- программируемая,
- непрограммируемая,



- адаптивная,
- умная.

**Преимущества группового применения роботов** в задачах экстремальной робототехники очевидны. Это и больший радиус действия, достигаемый за счет рассредоточения роботов по всей рабочей зоне, и расширенный набор выполняемых функций, достигаемый за счет установки на каждого робота индивидуальных исполнительных устройств, и, наконец, более высокая вероятность выполнения задания, достигаемая за счет возможности перераспределения целей между роботами группы в случае выхода из строя некоторых из них. Поэтому такие сложные задачи специальной робототехники, как масштабное исследование и зондирование поверхности других планет, сборка сложных конструкций в космосе и под водой, участие в боевых, спасательных и обеспечивающих операциях, разминирование территорий и т. п., могут эффективно решаться роботами только при их групповом взаимодействии (рис. 69).



**Рис. 69.** Стратегия группового управления

Задачей группового управления можно назвать задачу определения и оперативной оптимизации ресурсов группы, обеспечивающих реализацию действий членов группы, необходимых для достижения групповой цели. Поскольку данная задача должна решаться с минимальным участием человека-оператора, здесь следует говорить об интеллектуальном групповом управлении как об основном режиме управления для этого случая.



### Проверьте свои знания:

1. Решение каких задач предусматривает конечная цель навигационной системы мобильного робота?
2. На какие типы подразделяются манипулирующие роботизированные системы? В чем их отличие? Расскажите об этом.



## § 18. ЗАДАЧИ ДЛЯ РОБОТОВ

### Функциональные возможности роботов

Первые образцы военной робототехники были задействованы еще во время Второй мировой войны. С тех пор эти машины стали все чаще заменять человека на передовой и в разведке.

**QinetiQ, Великобритания.** Компания образовалась в 2001 г., когда Министерство обороны Великобритании разделило Агентство по оценке и исследованиям в области обороны (DERA) на два ведомства. Первое получило название DSTL (Defence Science & Technology Laboratory). А вторая часть DERA, отвечающая за большинство неядерных исследований, была переименована в QinetiQ. Сейчас это публичная акционерная компания (PLC), штаб которой находится в городе Фарнборо. Она стала одной из крупнейших оборонных компаний в Великобритании.

В 2003 г. QinetiQ подписала долгосрочное соглашение (на 25 лет) с Министерством обороны Великобритании. И теперь компания снабжает британскую (и не только) армию инновационным оружием, включая роботов.

**TALON** — это название роботизированной платформы, которая служит базой для создания роботов различного назначения. Их называют *роботами семейства TALON*. На самом деле автор платформы — компания Foster-Miller, которую приобрела QinetiQ. Производитель заявляет, что это одна из самых быстрых в производстве платформ.

**SWORDS** (Special Weapons Observation Reconnaissance Detection System) — первый робот из семейства TALON, получивший летальное вооружение. Робот может оснащаться винтовкой M16, либо ручным пулеметом M249 SAW калибра 5,56 мм, либо средним пулеметом M240 калибра 7,62 мм, либо полуавтоматической винтовкой Barrett M82 с крупнокалиберным патроном 12,7 x 99 мм, либо шестиствольным гранатометом калибра 40 мм, либо легким четырехствольным реактивным огнеметом M202A1 FLASH калибра 66 мм (рис. 70, а, б).

В 2007 г. три экземпляра с пулеметами M249 отправились в Ирак, но так и не были

#### Сегодня на уроке вы:

- вы узнаете функциональные возможности роботов;
- ознакомитесь с управлением роботами при решении тактических задач.

#### Ключевые слова

- военная робототехника
- Android



Рис. 70, а. Наземный робот





Рис. 70, б. Наземный робот



Рис. 71. Наземный робот



Рис. 72, а. Управление Arduino машинкой при помощи G-сенсора на Android смартфоне

использованы. После этого армия США прекратила финансирование роботов, и компания Foster-Miller создала иную, более успешную конфигурацию — MAARS.

**Boston Dynamics, США.** Компания основана группой инженеров Массачусетского технологического института в 1992 г. и специализируется на инженерии и робототехнике. Средства на развитие проектов были получены преимущественно из военных источников (рис. 71).

**Постановка и решение частных тактических задач: ориентирование на местности**

**Тема урока:** Управление Arduino машинкой при помощи G-сенсора на Android смартфоне.

На данном уроке вы узнаете, как при помощи сервиса RemoteXY можно легко настроить дистанционное управление роботоплатформой или машинкой. Робомашинкой будем управлять при помощи элемента управления “Джойстик”, который умеет работать от G-сенсора вашего смартфона.

Собрали очень простую двухколесную тележку, чтобы продемонстрировать (рис. 72, а, б) как построить систему дистанционного управления. В тележке использованы следующие компоненты (не претендуем на качество изготовления, тележка собрана для демонстрации возможностей ресурса RemoteXY):

- платформа — ее вырезали из листового материала. Для простоты использовали ДВП;
- переднее колесо — поворотное колесико от кресла;
- мотор-редукторы — 2 шт.;
- колеса с осью, подходящей к мотор-редукторам, — 2 шт. Колеса приобретали совместно с мотор-редукторами;
- батарейный отсек с выключателем, на пальчиковые батарейки (тип АА);
- Arduino — использовали клон Seeeduno;
- модуль Bluetooth — HC-06;
- драйвер моторов — на чипе L298N.



## Программа управления

Сконструируйте следующий интерфейс управления: установите по центру экрана “Джойстик”. В свойствах джойстика выберите установку дополнительного элемента управления “Включить G-сенсор”. Выберите положение переключателя G-сенсора “Низ-лево”. Также в настройках можете изменить цвет на красный. В дальнейшем джойстиком будем управлять движением машинки. Установите “Переключатель”. Разместите его левее джойстика. Можете также изменить его цвет. Переключателем мы будем управлять светодиодом на плате Arduino на пине 13.

Если вы все правильно сделали, у вас должен получиться примерно такой интерфейс управления, как на картинке (рис. 73). В настройках проекта выберите целевую платформу, для которой получаем исходный код Arduino (SoftwareSerial). Нажимаем кнопку “Получить код” и загружаем исходный код на свой компьютер.

Откроем загруженный скетч в IDE Arduino. Скетч хорошо компилируется без ошибок. Однако в нем, конечно же, нет кода для управления машинкой. Задача — написать этот код. Для образца будем использовать загруженный пример. Обратите внимание на определение структуры RemoteXY\_TypeDef в файле remotexy.h. Структура содержит поля, полностью соответствующие установленным на интерфейсе управления элементам управления. Видим переменные joystick\_1\_x и joystick\_1\_y, отражающие координаты  $x$  и  $y$  нашего джойстика, а также переменную switch\_1, отражающую переключатель.

```
/*структура определяет все переменные вашего интерфейса управления */
typedef struct {
```

```
/*input variable*/
```

```
signed char joystick_1_x; /* = -100..100 координата x положения джойстика*/
```

```
signed char joystick_1_y; /* = -100..100 координата y положения джойстика*/
```

```
unsigned char switch_1; /* = 1 включатель включен и = 0 если отключен */
```

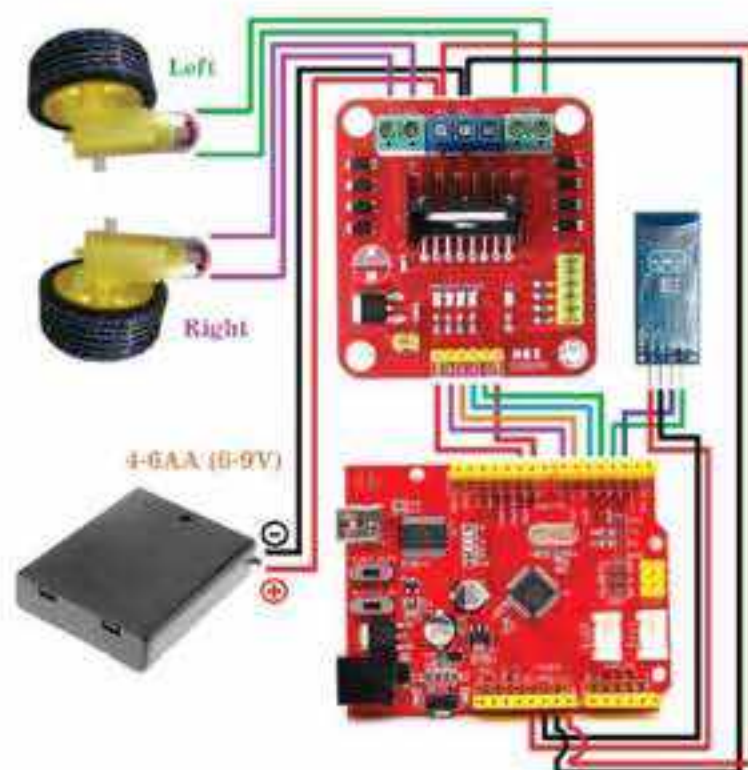


Рис. 72, б. Электрическая часть и схема подключения всех модулей машинки



Рис. 73. Интерфейс управления



```

/* other variable*/
unsigned char connect_flag; /* = if wire connected, esle = 0 */
} RemoteXY_TypeDef;

```

Далее приводится основной код программы, в который уже встроено управление моторами нашей машинки. Вы можете просто скопировать данный код в свой скетч или же выборочно добавить необходимые куски кода в загруженный пример.

```

#include <SoftwareSerial.h>
#include<inttypes.h>
#include "remotexy.h"

/*определяем пины управления правым мотором */
#define PIN_MOTOR_RIGHT_UP7
#define PIN_MOTOR_RIGHT_DN6
#define PIN_MOTOR_RIGHT_SPEED10

/*определяем пины управления левым мотором */
#define PIN_MOTOR_LEFT_UP5
#define PIN_MOTOR_LEFT_DN4
#define PIN_MOTOR_LEFT_SPEED9

/*определяем пин управления светодиодом*/
#define PIN_LED13

/*определяем два массива с перечислением пинов для каждого мотора*/
unsigned char RightMotor[3] = {PIN_MOTOR_RIGHT_UP, PIN_MOTOR_RIGHT_DN,
PIN_MOTOR_LEFT_SPEED};
/*
управление скоростью мотора
motor — на массив пинов
v — скорость мотора, может принимать значения от 100 до 100
*/
void Wheel (unsigned char * motor, int v)
{
if (v>100) v = 100;
if (v<-100) v = -100;
if (v>0) {
digitalWrite(motor[0], HIGH);
digitalWrite(motor[1], LOW);
analogWrite(motor[2], v*2.55);
}
esle if (v<0) {
digitalWrite(motor[0], LOW);
digitalWrite(motor[1], HIGH);
analogWrite(motor[2], v*2.55);
}
esle {
digitalWrite(motor[0], LOW);
digitalWrite(motor[1], LOW);
}
}

```



```

analogWrite(motor[2], 0);
}
}
void setup()
{
  /*инициализация пинов*/
  pinMode (PIN_MOTOR_RIGHT_UP, OUTPUT);
  pinMode (PIN_MOTOR_RIGHT_DN, OUTPUT);
  pinMode (PIN_MOTOR_LEFT_UP, OUTPUT);
  pinMode (PIN_MOTOR_LEFT_DN, OUTPUT);
  pinMode (PIN_LED, OUTPUT);

  /*инициализация модуля RemoteXY*/
  RemoteXY_Init ();

}

void loop()
{
  /* обработчик событий модуля RemoteXY*/
  RemoteXY_Handler();

  /*управлением пином светодиода*/
  digitalWrite (PIN_LED, (RemoteXY_witch_1 ==0)?LOW:HIGH);

  /*управляем правым мотором*/
  Wheel(RightMotor RemoteXYjoystick_1_y - RemoteXYjoystick_1_x);
  /*управляем левым мотором*/
  Wheel (LeftMotor, remodeXYjoystick_1_y + RemoteXYjoystick_1_x);
}

```

В самом начале определяются номера пинов, которые будут использованы для управления моторами. Далее номера пинов группируются в два массива, для правого и левого мотора. Для управления каждым мотором через драйвер на чипе L298N необходимо использовать 3 сигнала: два дискретных, указывающих направление вращения мотора, и один аналоговый, определяющий скорость вращения. Данными преобразованиями занимается функция `Wheel`. На вход функции передаем ссылку на массив пинов выбранного мотора, и скорость вращения как знаковое число от  $-100$  до  $100$ . Если передали скорость  $0$ , то мотор отключается. В предопределенной функции `setup` настраиваются пины на работу как выходы. Для аналогового сигнала используются пины, которые могут работать как ШИМ-преобразователи. Это пины 9 и 10. Они не требуют настройки в среде `Arduino`.

В предопределенной функции `loop` в каждой итерации работы программы вызывается обработчик модуля `RemoteXY`. Далее происходит управление зажиганием светодиода, далее — управление моторами.





Для управления моторами из структуры RemoteXY считываются поля по координатам джойстика  $X$  и  $Y$ , на основе координат выполняется математическая операция расчета скорости для каждого мотора и вызывается функция `Wheel`, задающая скорость мотора. Данные вычисления выполняются в каждом цикле работы программы, обеспечивая непрерывность вычисления управляющих импульсов моторов на основе координат джойстика.

Залейте получившийся скетч Arduino в контроллер. Загрузите и запустите Android мобильное приложение на ваш смартфон или планшет. Соединитесь с вашим устройством и можете им управлять. Джойстиком можно управлять в обычном режиме, перемещая движок пальцем. Можно включить G-сенсор, и движок джойстика будет перемещаться сам в зависимости от наклона вашего смартфона.

Если после сборки вашего устройства один или оба мотора вращаются в противоположном направлении, поменяйте провода местами при подключении мотора.



#### Проверьте свои знания:

1. Что вы узнали о функциональных возможностях наземных роботов?
2. Каковы цели создания наземных роботов? Расскажите, какие задачи они выполняют.



## Раздел VIII

### В этом разделе вы:

- изучите поражающие факторы ядерного оружия;
- изучите отравляющие вещества химического, биологического (бактериологического) оружия;
- узнаете об индивидуальных и коллективных средствах защиты;
- ознакомитесь с проводимыми мероприятиями по обеспечению безопасности и оказанию первой медицинской помощи населению.





## ОСНОВЫ БЕЗОПАСНОСТИ ЖИЗНЕДЕЯТЕЛЬНОСТИ И ИНФОРМАЦИОННЫХ ТЕХНОЛОГИЙ

### § 19. ГРАЖДАНСКАЯ ЗАЩИТА ОБЪЕКТА ХОЗЯЙСТВОВАНИЯ

#### Сегодня на уроке вы:

- узнаете основные понятия гражданской защиты и гражданской обороны;
- изучите организационную структуру и задачи гражданской защиты в образовательном учреждении;
- ознакомитесь с формированиями гражданской защиты.

#### Ключевые слова

- гражданская защита
- Гражданская оборона
- начальник Гражданской обороны
- задачи гражданской защиты
- формирования гражданской защиты

Основные положения, задачи и принципы гражданской защиты изложены в Законе Республики Казахстан “О гражданской защите”, подписанном Президентом Республики Казахстан 11 апреля 2014 г.

**Организационная структура гражданской защиты Республики Казахстан** определяется общегосударственным и политико-административным устройством, возможным характером чрезвычайных ситуаций, возникающих в мирное и военное время, и задачами, возложенными на нее.

Гражданская защита (ГЗ) организуется по территориально-отраслевому принципу.

Территориальный принцип организации означает, что независимо от ведомственной принадлежности и характера собственности образовательные учреждения организационно входят в структуру гражданской защиты соответствующих областей, городов, районов, на территории которых они расположены.

Отраслевой принцип организации заключается в том, что образовательное учреждение организационно также входит в структуру

гражданской защиты соответствующих министерств, руководители которых несут полную ответственность за состояние гражданской защиты в этих учреждениях.

Гражданская защита организуется на всех объектах экономики (ОЭ), к которым относятся промышленные и сельскохозяйственные предприятия, учреждения и организации всех форм собственности, учебные заведения. Организационная структура Гражданской обороны (ГО) ОЭ определяется характером производства, коллективом рабочих, персонала, техническими возможностями и другими особенностями.

Директор образовательного учреждения является начальником Гражданской обороны, планирует и организует проведение мероприятий по



гражданской защите и Гражданской обороне, осуществляет обучение своих работников способам защиты от опасностей, возникающих при ведении военных действий или вследствие этих действий.

По распоряжению директора — начальника Гражданской обороны учебного заведения все мероприятия по Гражданской обороне проводятся штатными работниками, преподавателями.

**Основными задачами гражданской защиты в образовательном учреждении являются:**

- планирование и осуществление необходимых мер в области защиты персонала и учащихся в чрезвычайных ситуациях мирного и военного времени;
- планирование и проведение мероприятий по повышению устойчивости функционирования учебного заведения в чрезвычайных ситуациях;
- обеспечение создания, подготовки и поддержания в готовности к применению сил и средств по предупреждению и ликвидации чрезвычайных ситуаций;
- обучение персонала и учащихся способам защиты и действиям в чрезвычайных ситуациях в мирное и военное время;
- создание и поддержание в постоянной готовности локальной системы оповещения;
- обеспечение организации и проведения аварийно-спасательных и неотложных работ в соответствии с планами по ликвидации чрезвычайных ситуаций и Гражданской обороны.

### **Запомните!**

Основной задачей образовательного учреждения в области защиты учащихся и персонала от чрезвычайных ситуаций является изучение с ними основных мероприятий гражданской защиты и Гражданской обороны и правил безопасного поведения в чрезвычайных ситуациях. Гражданская оборона учебного заведения организуется так же, как и на объектах экономики, но с учетом своих особенностей и технических возможностей. В зависимости от профиля, задач, количества учащихся и персонала в учебных заведениях могут быть созданы формирования гражданской защиты.

В соответствии с Законом Республики Казахстан “О гражданской защите” **Гражданская оборона** — составная часть государственной системы гражданской защиты, предназначенная для реализации общегосударственного комплекса мероприятий, проводимых в мирное и военное время, по защите населения и территории Республики Казахстан от воздействия поражающих (разрушающих) факторов современных средств поражения, чрезвычайных ситуаций природного и техногенного характера.



## Формирования гражданской защиты, их назначение и оснащение

Для выполнения необходимых мероприятий создаются формирования гражданской защиты.

Формирования гражданской защиты представляют собой формирования, не входящие в состав Вооруженных сил Республики Казахстан, создаваемые для защиты населения и организаций от опасностей, возникающих при ведении военных действий или вследствие этих действий.

### Запомните!

Формирования создаются для проведения аварийно-спасательных и неотложных работ и первоочередного жизнеобеспечения населения, пострадавшего при ведении военных действий или вследствие этих действий, а также для участия в борьбе с пожарами, в обнаружении и обозначении районов, подвергшихся радиоактивному, химическому, биологическому и иному заражению, обеззараживания населения, техники, зданий и территорий, восстановления и поддержания порядка в пострадавших районах.

Организациями могут создаваться спасательные, медицинские, противопожарные, инженерные, аварийно-технические, автомобильные формирования, а также формирования разведки, радиационной и химической защиты, связи, охраны общественного порядка, питания, торговли и другие виды формирований.

Оснащение формирований гражданской защиты техникой, оборудованием, снаряжением, инструментами и материалами осуществляется за счет техники и имущества, имеющихся в организации для обеспечения своей деятельности.

В формирования гражданской защиты зачисляются трудоспособные мужчины и женщины, за исключением инвалидов первой, второй и третьей групп, беременных женщин, женщин, имеющих детей в возрасте до восьми лет, и на военное время — военнообязанные, имеющие мобилизационные предписания.

Деятельность формирований осуществляется по соответствующим планам гражданской обороны организаций, городов, районов Республики Казахстан.



### Проверьте свои знания:

1. Что такое *Гражданская оборона*?
2. Назовите задачи гражданской защиты.
3. Какие формирования создаются?
4. Кто является начальником Гражданской обороны в школе?
5. Как организуется гражданская защита?



**Задание:**

1. Из открытых источников запишите историю создания в нашей стране системы гражданской защиты.

2. Из приведенных мероприятий выберите те, которые являются мероприятиями в области гражданской обороны: а) эвакуация населения в безопасные районы; б) эвакуация раненых с места военных действий в безопасные районы; в) тушение пожаров в жилых и общественных зданиях в мирное время; г) борьба с пожарами, возникающими при ведении военных действий; д) санитарная обработка населения, специальная обработка техники, обеззараживание зданий и сооружений; е) строительство фортификационных сооружений в военное время; ж) руководство коммунальными службами в мирное и военное время.

## § 20. ЯДЕРНОЕ ОРУЖИЕ И ЕГО ХАРАКТЕРИСТИКА

### Виды ядерных взрывов

**Ядерное оружие** — это один из основных видов оружия массового поражения, действие которого основано на энергии, выделяющейся при ядерных реакциях взрывного типа. Оно способно в короткое время вывести из строя большое количество людей, разрушить здания и сооружения на обширных территориях.

Массовое применение ядерного оружия чревато катастрофическими последствиями для всего человечества, поэтому проводится большая и интенсивная работа по запрещению.

### Поражающие факторы ядерного взрыва и способы защиты от них

Поражающими факторами ядерного взрыва являются ударная волна, световое излучение, проникающая радиация, радиоактивное заражение и электромагнитный импульс.

#### Сегодня на уроке вы:

- узнаете, что такое ядерное оружие (ЯО);
- изучите поражающие факторы ЯО;
- узнаете, что такое зоны заражения.

#### Ключевые слова

- ядерное оружие
- поражающие факторы ЯО
- ударная волна
- световое излучение
- проникающая радиация
- электромагнитный импульс

#### Запомните!

Мощность взрыва ядерного боеприпаса принято выражать тротильным эквивалентом, т. е. количеством обычного взрывчатого вещества (тротила), при взрыве которого выделяется столько же энергии, сколько ее выделяется при взрыве данного ядерного боеприпаса.





Тротильный эквивалент измеряется в тоннах (килотоннах, мегатоннах).

Средствами доставки ядерных боеприпасов к целям являются ракеты (основное средство нанесения ядерных ударов), авиация и артиллерия. Кроме того, могут применяться ядерные фугасы.

Ядерные взрывы осуществляются в воздухе на различной высоте, у поверхности земли (воды) и под землей (водой). В соответствии с этим их принято разделять на высотные, воздушные, наземные (надводные) и подземные (подводные). Точка, в которой произошел взрыв, называется *центром*, а ее проекция на поверхность земли (воды) — *эпицентром ядерного взрыва*.

**Ударная волна** — основной поражающий фактор ядерного взрыва, так как большинство разрушений и повреждений сооружений, зданий, а также поражения людей обусловлены, как правило, ее воздействием. Она представляет собой область резкого сжатия среды, распространяющуюся во все стороны от места взрыва со сверхзвуковой скоростью. Передняя граница сжатия воздуха называется *фронтом ударной волны*.

Поражающее действие ударной волны характеризуется величиной избыточного давления. Избыточное давление — это разность между максимальным давлением во фронте ударной волны и нормальным атмосферным давлением перед ним. Оно измеряется в ньютонах на квадратный метр ( $\text{Н/м}^2$ ). Эта единица давления называется *паскалем* (Па).  $1 \text{ Н/м}^2 = 1 \text{ Па}$  ( $1 \text{ кПа}$  ( $0,01 \text{ кгс/см}^2$ )). При избыточном давлении 20—40 кПа незащищенные люди могут получить легкие поражения (легкие ушибы и контузии). Воздействие ударной волны с избыточным давлением 40—60 кПа приводит к поражениям средней тяжести: потере сознания, повреждению органов слуха, сильным вывихам конечностей, кровотечению из носа и ушей. Тяжелые травмы возникают при избыточном давлении свыше 60 кПа и характеризуются сильными контузиями всего организма, переломами конечностей, повреждением внутренних органов. Крайне тяжелые поражения, нередко со смертельным исходом, наблюдаются при избыточном давлении — свыше 100 кПа. Скорость движения и расстояние, на которое распространяется ударная волна, зависят от мощности ядерного взрыва; с увеличением расстояния от места взрыва скорость быстро падает. Так, при взрыве боеприпаса мощностью 20 кт ударная волна проходит 1 км за 2 с, 2 км — за 5 с, 3 км — за 8 с. За это время человек после вспышки может укрыться и избежать поражения.

**Световое излучение** — это поток лучистой энергии, включающий видимые ультрафиолетовые и инфракрасные лучи. Его источник — светящаяся область, образуемая раскаленными продуктами взрыва и раскаленным воздухом. Световое излучение распространяется практически мгновенно и длится в зависимости от мощности ядерного взрыва до 20 с. Однако сила его такова, что, несмотря на кратковременность,



оно способно вызывать ожоги кожи (кожных покровов), поражение (постоянное или временное) органов зрения людей и возгорание горючих материалов и объектов.

Световое излучение не проникает через непрозрачные материалы, поэтому любая преграда, способная создать тень, защищает от прямого действия светового излучения и исключает ожоги. Значительно ослабляется световое излучение в запыленном (задымленном) воздухе, в туман, дождь, снегопад.

**Проникающая радиация** — это поток гамма-лучей и нейтронов. Она длится 10—15 с. Проходя через живую ткань, гамма-излучение и нейтроны ионизируют молекулы, входящие в состав клеток. Под влиянием ионизации в организме возникают биологические процессы, приводящие к нарушению жизненных функций отдельных органов и развитию лучевой болезни. В результате прохождения излучения через материалы окружающей среды уменьшается его интенсивность. Ослабляющее действие принято характеризовать слоем половинного ослабления, т. е. такой толщиной материала, проходя через которую интенсивность излучения уменьшается в два раза. Например, в два раза ослабляют интенсивность гамма-лучей сталь толщиной 2,8 см, бетон — 10 см, грунт — 14 см, древесина — 30 см.

Открытые и особенно перекрытые щели уменьшают воздействие проникающей радиации, а убежища и противорадиационные укрытия практически полностью защищают от нее.

**Основные источники радиоактивного заражения** — продукты деления ядерного заряда и радиоактивные изотопы, образующиеся в результате воздействия нейтронов на материалы, из которых изготовлен ядерный боеприпас, и на некоторые элементы, входящие в состав грунта в районе взрыва.

При наземном ядерном взрыве светящаяся область касается земли. Внутри ее затягиваются массы испаряющегося грунта, которые поднимаются вверх. Охлаждаясь, пары продуктов деления и грунта конденсируются на твердых частицах. Образуется радиоактивное облако. Оно поднимается на многокилометровую высоту, а затем со скоростью 25—100 км/ч движется по ветру. Радиоактивные частицы, выпадая из облака на землю, образуют зону радиоактивного заражения (след), длина которой может достигать нескольких сот километров. При этом заражаются местность, здания, сооружения, посеvy, водоемы и т. п., а также воздух.

**Электромагнитный импульс** — это кратковременное электромагнитное поле, возникающее при взрыве ядерного боеприпаса в результате взаимодействия гамма-лучей и нейтронов, испускаемых при ядерном взрыве, с атомами окружающей среды. Следствием его воздействия являются перегорание или пробой отдельных элементов радиоэлектрон-





ной и электротехнической аппаратуры. Поражение людей возможно только в тех случаях, когда они в момент взрыва соприкасаются с протяженными проводными линиями. Наиболее надежным средством защиты от всех поражающих факторов ядерного взрыва являются защитные сооружения. В поле следует укрываться за прочными местными предметами, обратными скатами высот, в складках местности. При действиях в зонах заражения для защиты органов дыхания, глаз и открытых участков тела от радиоактивных веществ используются средства защиты органов дыхания (противогазы, респираторы, противопыльные тканевые маски и ватно-марлевые повязки), а также средства защиты кожи.

### Очаг ядерного поражения, его характеристика

**Очагом ядерного поражения** называется территория, подвергшаяся непосредственному воздействию поражающих факторов ядерного взрыва. Он характеризуется массовыми разрушениями зданий, сооружений, завалами, авариями в сетях коммунально-энергетического хозяйства, пожарами, радиоактивным заражением и значительными потерями среди населения.

Размеры очага тем больше, чем мощнее ядерный взрыв. Характер разрушений в очаге зависит также от прочности конструкций зданий и сооружений, их этажности и плотности застройки. За внешнюю границу очага ядерного поражения принимают условную линию на местности, проведенную на таком расстоянии от эпицентра (центра) взрыва, где величина избыточного давления ударной волны равна 10 кПа.

**Зона радиоактивного заражения** — это территория, подвергшаяся заражению радиоактивными веществами в результате их выпадения после наземных (подземных) и низких воздушных ядерных взрывов.

Поражающее действие радиоактивных веществ обуславливается в основном гамма-излучением. Вредное воздействие ионизирующих излучений оценивается дозой излучения (доза облучения — Д), т. е. энергией этих лучей, поглощенной в единице объема облучаемого вещества. Эта энергия измеряется в существующих дозиметрических приборах в рентгенах (Р).

#### Запомните!

Рентген — это такая доза гамма-излучения, которая создает в 1 см<sup>3</sup> сухого воздуха (при температуре 0 °С и давлении 760 мм рт. ст.) 2,083 млрд. пар ионов.

Обычно дозу облучения определяют за какой-либо промежуток времени, называемый *временем облучения* (время пребывания людей на зараженной местности).



Для оценки интенсивности гамма-излучения, испускаемого радиоактивными веществами на зараженной местности, введено понятие “мощность дозы излучения” (уровень радиации). Мощность дозы измеряют в рентгенах в час (Р/ч), небольшие мощности дозы — в миллирентгенах в час (мР/ч).

Постепенно мощности дозы излучений (уровни радиации) снижаются. Так, мощности дозы (уровни радиации), замеренные через один час после наземного ядерного взрыва, через два часа уменьшатся вдвое, спустя три часа — в 4 раза, через семь часов — в 10 раз, а через 49 часов — в 100 раз.

Степень радиоактивного заражения и размеры зараженного участка радиоактивного следа при ядерном взрыве зависят от мощности и вида взрыва, метеорологических условий, а также от характера местности и грунта.

**Размеры радиоактивного следа условно делят на зоны (рис. 74):**

— **зона опасного заражения.** На внешней границе зоны доза радиации (с момента выпадения радиоактивных веществ из облака на местность до полного их распада) равна 1200 Р, уровень радиации через один час после взрыва — 240 Р/ч;

— **зона сильного заражения.** На внешней границе зоны доза радиации — 400 Р, уровень радиации через один час после взрыва — 80 Р/ч;

— **зона умеренного заражения.** На внешней границе зоны доза радиации — 40 Р, уровень радиации через один час после взрыва — 8 Р/ч.

В результате воздействия ионизирующих излучений, так же как и при воздействии проникающей радиации, у людей возникает лучевая болезнь. Доза 100 — 200 Р вызывает лучевую болезнь первой степени, доза 200—400 Р — лучевую болезнь второй степени, доза 400—600 Р — лучевую болезнь третьей степени, доза свыше 600 Р — лучевую болезнь четвертой степени.

Доза однократного облучения в течение четырех суток до 50 Р, как и многократного облучения до 100 Р за 10—30 дней, не вызывает внешних признаков заболевания и считается безопасной.

При сооружении убежищ и укрытий рекомендуется уплотнять и увлажнять грунт, укладываемый над ними, увеличивать толщину перекрытий, устраивать дополнительную защиту входов и выходов.

Защитные свойства техники повышаются применением комбинированной защиты, состоящей из водородсодержащих веществ (например, полиэтилена) и материалов с высокой плотностью (свинец).

## **Особенности поражающего действия нейтронных боеприпасов**

**Нейтронное оружие** — разновидность ядерного оружия, у которого искусственно увеличена доля энергии взрыва, выделяющаяся в виде нейтронного излучения для поражения живой силы и вооружения про-



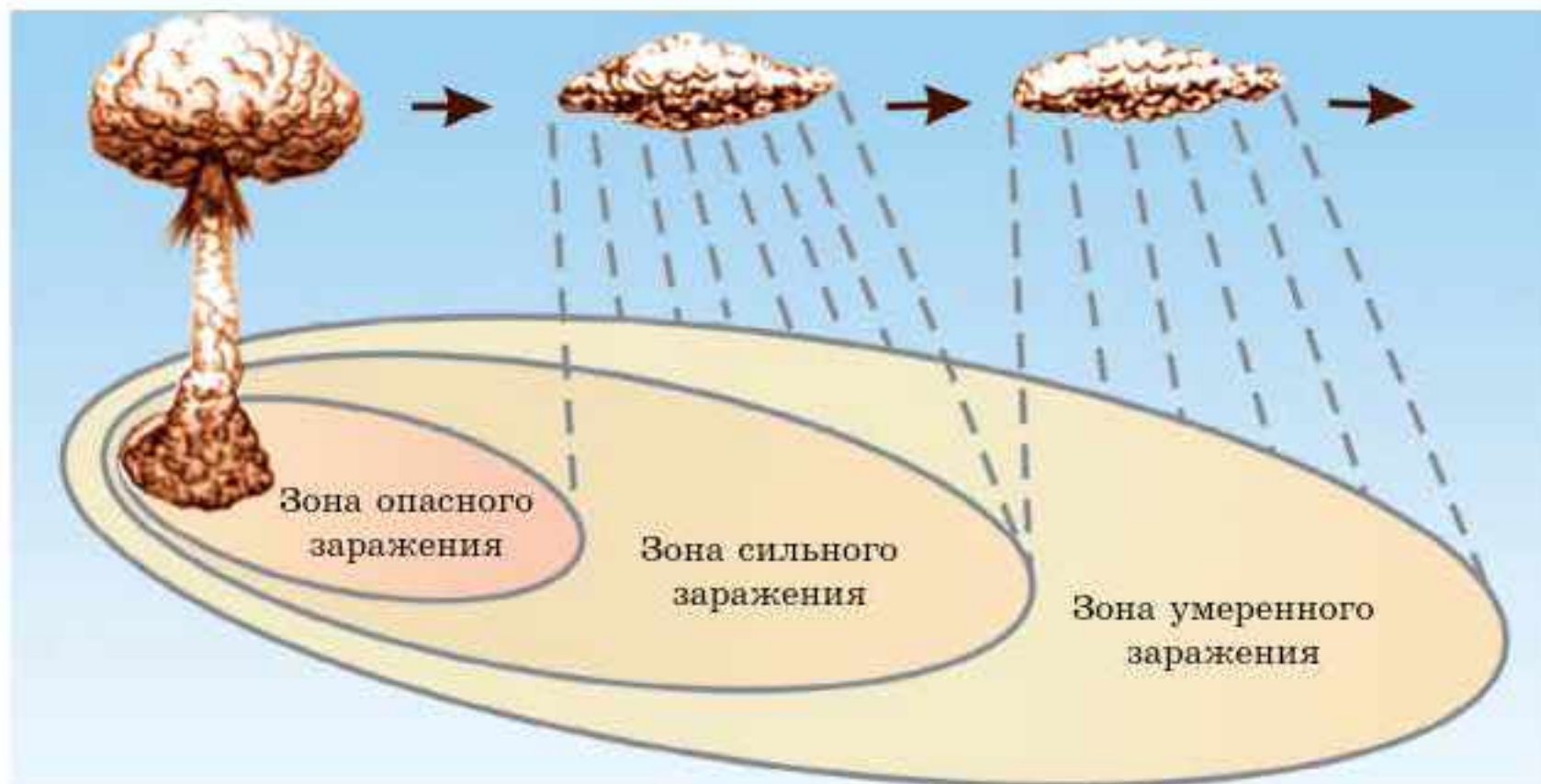


Рис. 74. Образование радиоактивного следа от наземного ядерного взрыва

тивника при ограничениях поражающих воздействий ударной волны и светового излучения.

Нейтронный заряд конструктивно представляет собой обычный ядерный заряд малой мощности, к которому добавлен блок, содержащий небольшое количество термоядерного топлива (смесь дейтерия и трития). При подрыве взрывается основной ядерный заряд, энергия которого используется для запуска термоядерной реакции. Большая часть энергии взрыва при применении нейтронного оружия выделяется в результате запущенной реакции синтеза. Конструкция заряда такова, что до 80% энергии взрыва составляет энергия потока быстрых нейтронов, и только 20% приходится на остальные поражающие факторы (ударную волну, ЭМИ, световое излучение).

Поражающее действие нейтронного оружия на технику обусловлено взаимодействием нейтронов с конструкционными материалами и радиоэлектронной аппаратурой, что приводит к появлению наведенной радиоактивности и, как следствие, нарушению функционирования. В технике и предметах под действием потока нейтронов могут образовываться мощные и долго действующие источники радиоактивности, приводящие к поражению людей в течение длительного времени после взрыва. Так, например, экипаж танка Т-72, находящегося в 700 м от эпицентра нейтронного взрыва мощностью в 1 кт, мгновенно получит 50% смертельной дозы облучения и погибнет в течение нескольких минут. Физически этот танк не пострадает, однако наведенная радиоактивность приведет к получению новым экипажем, управляющим данным танком, смертельной дозы радиации в течение суток.



**Проверьте свои знания:**

1. Дайте характеристику ядерного оружия.
2. Перечислите виды ядерных взрывов. Какой из них является самым опасным для населения?
3. Перечислите поражающие факторы ядерного взрыва и дайте характеристику каждому из них.
4. Каково время поражающего действия при ядерном взрыве светового излучения (проникающей радиации)?
5. Какой поражающий фактор ядерного взрыва наиболее опасен для жизни людей?
6. На какие зоны делят радиоактивный след при ядерном взрыве?
7. Какую опасность представляет нейтронное оружие?

**Задание:**

1. Заполните таблицу, напишите, как воздействуют поражающие факторы ЯО.

Поражающие факторы ЯО	Воздействие поражающих факторов ЯО
Ударная волна	
Световое излучение	
Проникающая радиация	
Электромагнитный импульс	

2. Какие меры следует принимать для защиты людей от воздействия поражающих факторов ЯО? Заполните таблицу в тетради.

Поражающие факторы ЯО	Меры защиты людей
Ударная волна	
Световое излучение	
Проникающая радиация	
Электромагнитный импульс	

3. Запишите в тетради из открытых источников информации историческую справку, когда и какое государство в истории человечества впервые применило ОМП. \_\_\_\_\_  
 \_\_\_\_\_  
 \_\_\_\_\_  
 \_\_\_\_\_

4. Запишите в тетради из открытых источников информации историческую справку о роли Казахстана в мире по проведению политики в области разоружения и нераспространения оружия массового уничтожения. \_\_\_\_\_  
 \_\_\_\_\_  
 \_\_\_\_\_  
 \_\_\_\_\_



## § 21. ХИМИЧЕСКОЕ ОРУЖИЕ

### Химическое оружие, признаки его применения

#### Сегодня на уроке вы:

- узнаете, что такое *химическое оружие (ХО)*;
- изучите основные понятия об отравляющих веществах (ОВ);
- ознакомитесь с разновидностями ОВ и их поражающими свойствами.

#### Ключевые слова

- химическое оружие
- отравляющие вещества
- ОВ нервно-паралитического действия
- ОВ удушающего действия
- ОВ общеядовитого действия
- ОВ раздражающего действия
- ОВ психохимического действия

Химическое оружие — это оружие массового поражения, действие которого основано на токсических свойствах некоторых химических веществ. К нему относятся боевые отравляющие вещества и средства их применения.

#### Краткая характеристика отравляющих веществ, их поражающие свойства и способы защиты от них

**Отравляющие вещества (ОВ)** — это такие химические соединения, которые при применении способны поражать людей и животных на больших площадях, проникать в различные сооружения, заражать местность и водоемы. Ими снаряжаются ракеты, авиационные бомбы, артиллерийские снаряды и мины, химические фугасы, а также выливные авиационные приборы. При применении ОВ могут находиться в капельно-жидком состоянии, в виде газа (пара) и аэрозоля (тумана, дыма). Проникать в организм человека и поражать его они могут через органы дыхания, пищеварения, кожу и глаза.

**ОВ нервно-паралитического действия** (ви-икс — VX, зарин — GB, зоман — GD) поражают нервную систему при действии на организм через органы дыхания, при проникании в парообразном и капельно-жидком состоянии через кожу, а также при попадании в желудочно-кишечный тракт вместе с пищей и водой. Стойкость их летом — более суток, зимой — несколько недель и даже месяцев. Эти ОВ самые опасные. Для поражения человека достаточно очень малого их количества.

#### Запомните!

Признаками применения противником химического оружия являются:

- слабый, глухой звук разрывов боеприпасов на земле и в воздухе и появление в местах разрывов дыма, который быстро рассеивается;
- темные полосы, которые тянутся за самолетом, оседая на землю;
- маслянистые пятна на листьях, грунте, зданиях, а также возле воронок разорвавшихся бомб и снарядов;



- изменение естественной окраски растительности (побурение зеленых листьев);
- люди при этом ощущают раздражение носоглотки, глаз, ощущение тяжести в груди, у них сужаются зрачки.

### Запомните!

По действию на организм человека ОВ делятся на нервно-паралитические, кожно-нарывные, удушающие, общеядовитые, раздражающие и психохимические.

### Запомните!

Признаки поражения: слюнотечение, сужение зрачков (миоз), затруднение дыхания, тошнота, рвота, судороги, паралич. При тяжелом поражении признаки отравления развиваются очень быстро. Примерно через минуту наступает потеря сознания и наблюдаются сильные судороги, переходящие в параличи. Смерть наступает через 5—15 мин от паралича дыхательного центра и сердечной мышцы.

**Отравляющие вещества кожно-нарывного действия** (иприт, люизит) обладают многосторонним поражающим действием. В капельно-жидком и парообразном состоянии они поражают кожу и глаза, при вдыхании паров — дыхательные пути и легкие, при попадании с пищей и водой — органы пищеварения. Характерная особенность иприта — наличие периода скрытого действия (поражение выявляется не сразу, а через некоторое время — 4 ч и более).

### Запомните!

Признаки поражения: покраснение кожи, образование мелких пузырей, которые затем сливаются в крупные и через двое-трое суток лопаются, переходя в трудно заживающие язвы. Очень чувствительны к иприту глаза. При попадании в глаза капля или аэрозоля ОВ уже через 30 мин появляется чувство жжения, зуд и усиливающиеся боли. Поражение быстро развивается в глубину и большей частью завершается потерей зрения. При любом местном поражении ОВ вызывают общее отравление организма, которое проявляется в повышении температуры, недомогании.

**Отравляющие вещества удушающего действия** (фосген, дифосген) воздействуют на организм через органы дыхания.

### Запомните!

Признаки поражения: сладковатый, неприятный привкус во рту, кашель, головокружение, общая слабость. Эти явления после выхода из очага заражения проходят, и пострадавший в течение 2—12 ч чувствует себя нормально, не подозревая о полученном поражении. В этот период (скрытого действия) развивается отек легких. Затем резко





ухудшается дыхание, появляется кашель с обильной мокротой, головная боль, повышается температура, возникают одышка, сердцебиение. Летальный исход обычно наступает на вторые-третьи сутки. Если этот критический период миновал, то состояние пораженного постепенно начинает улучшаться, и через две-три недели может наступить выздоровление.

**Отравляющие вещества общеядовитого действия** (синильная кислота, хлорциан) поражают только при вдыхании воздуха, зараженного их парами (через кожу они не действуют).

### Запомните!

Признаки поражения: металлический привкус во рту, раздражение горла, головокружение, слабость, тошнота, резкие судороги, паралич.

**Отравляющие вещества раздражающего действия** (си-эс — CS, адамсит и др.) вызывают острое жжение и боль во рту, горле и в глазах, сильное слезотечение, кашель, затруднение дыхания.

**Отравляющие вещества психохимического действия** (би-зет — BZ) специфически действуют на центральную нервную систему и вызывают психические (галлюцинации, страх, подавленность) или физические (слепота, глухота) расстройства.

### Запомните!

Признаки поражения: расширение зрачков, сухость во рту, учащение сердцебиения, головокружение, мышечная слабость. Через 30—60 мин наблюдаются ослабление внимания и памяти, снижение реакций на внешние раздражители. Пораженный теряет ориентацию, возникают явления психомоторного возбуждения, периодически сменяющиеся галлюцинациями. Контакт с окружающим миром теряется, и пораженный бывает не в состоянии отличить реальность от происходящих в его сознании иллюзорных событий. Следствие нарушения сознания — безумство с частичной или полной потерей памяти. Отдельные признаки поражения сохраняются до пяти суток.

## Очаг химического поражения, первичная и вторичная зоны заражения

Территория, в пределах которой в результате воздействия химического оружия произошло массовое поражение людей и сельскохозяйственных животных, называется **очагом химического поражения**. Размеры его зависят от масштаба и способа применения ОВ, типа ОВ, метеорологических условий, рельефа местности и от других факторов.

Особенно опасны стойкие ОВ нервно-паралитического действия, пары которых распространяются по ветру на довольно большое расстояние (15—25 км и более). Поэтому люди и животные могут быть поражены



ими не только в районе применения химических боеприпасов, но и далеко за его пределами.

Длительность поражающего действия ОВ тем меньше, чем сильнее ветер и восходящие потоки воздуха. В лесах, парках, оврагах, на узких улицах ОВ сохраняются дольше, чем на открытой местности.

Территория, подвергшаяся непосредственному воздействию химического оружия противника, и территория, над которой распространилось облако зараженного воздуха в поражающих концентрациях, называется **зоной химического заражения**. Различают первичную и вторичную зоны заражения. Первичная зона образуется в результате воздействия первичного облака зараженного воздуха, источником которого являются пары и аэрозоли ОВ, появившиеся непосредственно при разрыве химических боеприпасов; вторичная зона — в результате воздействия облака, которое образуется при испарении капель ОВ, осевших после разрыва химических боеприпасов.



### Проверьте свои знания:

1. Что относится к химическому оружию? Перечислите признаки применения химического оружия.
2. На какие группы делятся все отравляющие вещества в зависимости от их действия на организм человека? Дайте характеристику этих групп. Какая группа отравляющих веществ по своему действию на человека является самой опасной?
3. Перечислите признаки поражения человека той или иной группой отравляющих веществ.
4. Какие средства и способы защиты человека от отравляющих веществ вы знаете?
5. Дайте определения очага и зоны химического заражения.

### Задание:

1. Запишите в тетради в таблице, что вы узнали об ОВ.

Виды ОВ	Средства доставки	Признаки поражения

2. Запишите в тетради из открытых источников информации историческую справку, когда были применены в истории войн химические средства поражения в военных целях.



## § 22. БИОЛОГИЧЕСКОЕ (БАКТЕРИОЛОГИЧЕСКОЕ) ОРУЖИЕ

**Биологическое (бактериологическое) оружие, его поражающее действие, признаки применения. Краткая характеристика бактериальных средств, их поражающие действия и средства защиты от них**

### Сегодня на уроке вы:

- узнаете о биологическом (бактериологическом) оружии (БО);
- изучите поражающие действия БО и средства защиты от него;
- узнаете о мероприятиях, проводимых в очаге БО.

### Ключевые слова

- биологическое (бактериологическое) оружие
- поражающие действия
- средства защиты
- карантин и обсервация

**Биологическое (бактериологическое) оружие** является средством массового поражения людей, животных и растений. Действие его основано на использовании болезнетворных свойств микроорганизмов (бактерий, вирусов, грибков, а также вырабатываемых некоторыми бактериями токсинов).

К бактериологическому оружию относятся рецептуры болезнетворных организмов. Бактериологическое оружие способно вызывать на обширных территориях массовые заболевания людей и животных, оно оказывает поражающее воздействие в течение длительного времени, имеет продолжительный скрытый (инкубационный) период действия.

Микробы и токсины трудно обнаружить во внешней среде, они могут проникать вместе

с воздухом в негерметизированные укрытия и помещения и заражать в них людей и животных.

Применение бактериальных средств может быть определено с помощью лабораторных исследований.

Способами применения бактериологического оружия, как правило, являются:

- авиационные бомбы;
- артиллерийские мины и снаряды;
- пакеты (мешки, коробки, контейнеры), сбрасываемые с самолетов;
- специальные аппараты, рассеивающие насекомых с самолетов;
- диверсионные методы.

### Запомните!

Признаками применения бактериологического оружия являются:

- 1) глухой, несвойственный обычным боеприпасам звук разрыва снарядов и бомб;
- 2) наличие в местах разрывов крупных осколков и отдельных частей боеприпасов;
- 3) появление капель жидкости или порошкообразных веществ на местности;
- 4) необычное скопление насекомых и клещей в местах разрыва боеприпасов и падения контейнеров;
- 5) массовые заболевания людей и животных.



В некоторых случаях для распространения инфекционных заболеваний противник может оставлять при отходе зараженные предметы обихода: одежду, продукты и т. д. Заболевание в этом случае может произойти в результате прямого контакта с зараженными предметами. Возможна и такая форма распространения возбудителей болезней, как преднамеренное оставление при отходе инфекционных больных, с тем чтобы они явились источником заражения среди войск и населения.

### **Запомните!**

При разрыве боеприпасов, снаряженных бактериальной рецептурой, образуется бактериальное облако, состоящее из взвешенных в воздухе мельчайших капелек жидкости или твердых частиц. Облако, распространяясь по ветру, рассеивается и оседает на землю, образуя зараженный участок, площадь которого зависит от количества рецептуры, ее свойств и скорости ветра.

При поражении бактериальными средствами заболевание наступает не сразу, почти всегда имеется скрытый (инкубационный) период, в течение которого заболевание не проявляет себя внешними признаками, а пораженный не теряет трудоспособности. Некоторые заболевания (чума, оспа, холера) способны передаваться от больного человека к здоровому и, быстро распространяясь, вызывать эпидемии.

Установить факт применения бактериальных средств и определить вид возбудителя достаточно трудно, поскольку ни микробы, ни токсины не имеют ни цвета, ни запаха, ни вкуса, а эффект их действия может проявиться через большой промежуток времени. Обнаружение бактериальных средств возможно только путем проведения специальных лабораторных исследований, на что требуется значительное время, а это затрудняет своевременное проведение мероприятий по предупреждению эпидемических заболеваний.

**Биологическим оружием** называются болезнетворные микробы и продуцируемые ими токсины, насекомые-переносчики и грызуны — источники инфекции, помещенные в технические средства доставки и предназначенные для заражения людей, сельскохозяйственных животных, запасов питания и фуража.

### **Очаг бактериологического поражения, его характеристика.**

**Мероприятия, проводимые в очаге бактериологического поражения:**  
**карантин и обсервация**

Очагом биологического заражения является территория, подвергшаяся непосредственному воздействию биологических средств, с находящимися на ней населением, животными, водоемами, растительностью, сооружениями и другими объектами. Если не принять соответствующих





мер изоляции очага заражения, то через зараженных людей и животных заболевания могут распространиться за его пределы.

Способы применения биологических средств следующие: аэрозольный, трансмиссивный, диверсионный. Вследствие метеорологических факторов, миграции населения, распространения грызунов, насекомых и других переносчиков инфекции пути распространения инфекции могут резко меняться и захватывать новые территории. Стойкость очага поражения зависит от биологических свойств применяемых средств, от времени года, метеорологических факторов. Размер очага зависит от биологической рецептуры, количества и способов применения биологического оружия, быстроты обнаружения, своевременности проведения профилактики, лечения, дезинфекции.

Для локализации и ликвидации инфекции организуются и проводятся комплексы специальных изоляционно-ограничительных мероприятий, называемых *карантином* и *обсервацией*.

### Запомните!

**Карантин** — это комплекс противоэпидемических, санитарно-гигиенических, лечебных и административно-хозяйственных мероприятий, направленных на предупреждение распространения инфекции как внутри очага, так и за его пределами и на ликвидацию возникшего очага заражения.

Карантин устанавливается сразу же, как только появляются предположения о том, что противник применил бактериологическое оружие, и длится до установления вида ООИ. Если обнаружены различного рода инфекции, то карантин продолжается. Карантин предусматривает проведение режимных мероприятий, в которые входят: оцепление (охрана) очага заражения, запрещение выхода и вывоза людей, а также вывоза имущества без предварительной его дезинфекции. В очагах временно прекращается работа школ, клубов, кинотеатров и мелких предприятий бытового обслуживания. На предприятиях и в учреждениях, деятельность которых нельзя прекратить, устанавливается противоэпидемический режим работы, предусматривающий своевременное выявление больных, их изоляцию, обеззараживание территории завода, цеха, проведение санитарной обработки, экстренной профилактики и т. д.

Если будет установлено, что противник не применил возбудителей ООИ, то после дезинфекции внешней среды карантин заменяется обсервацией.

### Запомните!

**Обсервация** организуется в районах, непосредственно прилегающих к зоне карантина, а также для наблюдения за лицами, нуждающимися в выезде из зоны карантина.



При обсервации режимные мероприятия проводятся менее строго — почти все предприятия, включая лечебно-профилактические, учреждения общественного питания, после дезинфекции и санитарной обработки приступают к обычной деятельности. Отменяется карантин или обсервация только по завершении инкубационного периода, характерного для той или иной инфекции, который исчисляется с момента изоляции последнего заболевшего до завершения дезинфекционной обработки очага.



### Проверьте свои знания:

1. Что относится к биологическому оружию? Назовите признаки применения противником биологического оружия.
2. Что является очагом биологического поражения?
3. Какие мероприятия проводятся для предотвращения распространения инфекционных заболеваний среди населения?
4. При каких условиях объявляется карантин?
5. Какие мероприятия проводятся при введении обсервации?
6. Что вам известно об инфекционных болезнях и их возникновении?

### Задание:

1. Перенесите данную таблицу в тетрадь и заполните ее.

Бактериологическое (биологическое) оружие является	
_____	
_____	
_____	
_____	
Способы применения БО:	Признаки применения БО:
_____	_____
_____	_____
_____	_____
_____	_____
_____	_____
_____	_____

2. Используйте открытые источники информации и запишите в тетради, что может являться очагом распространения БО, а также какие меры предосторожности необходимо принимать.

3. Используйте открытые источники информации и запишите в тетради сведения об истории использования патогенных микробов в качестве средства поражения при боевых действиях.



## § 23. СРЕДСТВА ЗАЩИТЫ ОРГАНОВ ДЫХАНИЯ

### Сегодня на уроке вы:

- узнаете о назначении и устройстве общевогашкового противогаза;
- научитесь подбору шлема-маски;
- ознакомитесь с правилами ношения и надевания противогаза.

### Ключевые слова

- средства защиты
- противогаз
- органы дыхания
- изолирующие средства защиты органов дыхания

Средства индивидуальной защиты предназначены для защиты от попадания внутрь организма, на кожные покровы и одежду радиоактивных, отравляющих веществ и биологических средств.

По способу защиты средства индивидуальной защиты органов дыхания (СИЗОД) подразделяют на фильтрующие и изолирующие. Выбор того или иного средства защиты определяется с учетом их назначения, защитных свойств, конкретных условий обстановки и характера заражения (чем и в какой концентрации). Наиболее доступны, просты и надежны в эксплуатации СИЗОД фильтрующего типа (противогазы и респираторы).

### Общевойсковой противогаз, его назначение и устройство. Особенности устройства гражданских противогазов

В общевойсковых противогазах (рис. 75) воздух, поступающий в органы дыхания, очищается методом фильтрации.

В настоящее время наиболее распространенной моделью противогазов, используемых для защиты населения, является гражданский противогаз ГП-7 (ГП-7В, ГП-7ВМ). Устройство гражданских противогазов аналогично общевойсковым и имеет отличие только по конструкции шлема маски и типа фильтрующе-поглощающих коробок.

### Запомните!

Средства индивидуальной защиты делятся на средства защиты органов дыхания (СИЗОД), средства защиты кожи и медицинские средства защиты.

### Запомните!

Противогазы предназначены для защиты органов дыхания, глаз и кожи лица от отравляющих, радиоактивных веществ и некоторых других вредных веществ.

**Противогаз** состоит из лицевой части и фильтрующе-поглощающей коробки, которые соединены между собой непосредственно или с помощью соединительной трубки. В комплект противогаза входят сумка для хранения и переноски и незапотевающие пленки, а также, в за-





**Рис. 75. Фильтрующий противогаз ПМК:**

- 1 — маска М-80; 2 — фильтрующе-поглощающая коробка в чехле;  
 3 — сумка; 4 — бирка; 5 — незапотевающие пленки;  
 6 — накладные утеплительные манжеты;  
 7 — крышка фляги с клапаном в полиэтиленовом пакете; 8 — вкладыши

в зависимости от типа противогаза, могут входить капюшон из фильтрующе-поглощающего материала, комплект пленочных средств защиты глаз, мембраны переговорного устройства, трикотажный гидрофобный (не впитывающий влагу) чехол для коробки, накладные утеплительные манжеты, водонепроницаемый мешок, крышка фляги с клапаном и бирка.

Фильтрующе-поглощающая коробка предназначена для очистки вдыхаемого воздуха от аэрозолей и паров отравляющих веществ, радиоактивной пыли и биологических средств. Очистка воздуха от аэрозолей (токсичных дымов и туманов, радиоактивной пыли и биологических средств) осуществляется противоаэрозольным фильтром, а от паров — поглощающим слоем угля-катализатора.

Лицевая часть (шлем-маска или маска) предназначена для защиты лица и глаз от отравляющих веществ, радиоактивной пыли и биологических средств, для подвода к органам дыхания очищенного воздуха и сброса в атмосферу выдыхаемого воздуха.

*Таблица 2*

**Определение размера шлем-маски противогаза**

Сумма измерений, см	Размер
до 93	0
93—95	1
95—99	2
9—103	3
103 и выше	4





Для пользования противогазом следует правильно подобрать размер шлем-маски. Для этого делают два измерения головы: определяют длину круговой линии, проходящей по подбородку, щекам и через высшую точку головы, и длину полуокружности, проходящей от отверстия одного уха до отверстия другого по лбу через надбровные дуги. Результаты обоих измерений складывают и определяют необходимый размер шлем-маски, руководствуясь данными приведенными в таблице 2.

### **Правила ношения противогаза и пользования им, приемы надевания противогаза на пораженного**

После осмотра комплектующих частей противогаза необходимо:

- Произвести сборку противогаза, для чего снять колпачок с фильтрующе-поглощающей коробки и вынуть пробку из отверстия в дне. Колпачок, прокладку и пробку хранить в сумке для противогаза.
- Оснастить лицевую часть средствами предохранения очкового узла от запотевания и обмерзания.
- Уложить в сумку для противогаза все комплектующие детали.
- Уложить в сумку противогаз.
- Для проверки противогаза на герметичность в целом необходимо:
  - Снять чехол.
  - Надеть лицевую часть.
  - Закрыть отверстие в дне коробки пробкой или зажать его ладонью и сделать глубокий вдох.

Если при этом воздух проникает под лицевую часть, то для обнаружения мест неисправности в противогазе следует отвернуть фильтрующе-поглощающую коробку и проверить состояние узла клапана вдоха.

Отвинтить крышку переговорного устройства и проверить целостность переговорной мембраны, в случае ее неисправности заменить запасной. Мембраны можно считать пригодными для использования, если они не имеют проколов, разрывов, трещин на цилиндрической отбортовке, заусенцев более 1 мм на борту мембраны. Волнистая и матовая поверхность, белесые пятна и следы от протяжки ленты не влияют на герметичность мембраны.

При подсосе воздуха по височным впадинам заменить шлем-маску шлем-маской меньшего размера.

Устранив обнаруженную неисправность, собрать противогаз, надеть его и вторично проверить. Надеть на фильтрующе-поглощающую коробку чехол.

Окончательно проверку качества подбора лицевой части и исправности противогаза производят в палатке (помещении) с парами хлорпикрина или с аэрозоля раздражающего вещества.



## Порядок укладки противогаза ПМК

Взять противогаз за переговорное устройство, вложить наголовник внутрь маски, перегнуть маску по линии и уложить в сумку коробкой от себя.

Противогаз обычно носят в сумке на левом боку (рис. 76, *а, б, в*). Для надевания противогаза необходимо задержать дыхание, закрыть глаза, снять головной убор, вынуть шлем-маску и взять ее обеими руками за утолщенные края у нижней части так, чтобы большие пальцы были снаружи, а остальные внутри (рис. 77). Затем следует приложить нижнюю часть шлем-маски под подбородок и резким движением рук вверх и назад натянуть ее на голову так, чтобы не было складок, а очковый узел пришелся против глаз. После этого сделать полный выдох, открыть глаза и возобновить дыхание. Затем можно надеть головной убор и закрепить противогаз на боку.



Рис. 76. Правила ношения противогаза:

*а* — в походном положении; *б* — в положении наготове; *в* — в боевом положении

При повреждении противогаза в условиях зараженного воздуха придется какое-то время пользоваться им. Если шлем-маска (или одна из тесемок крепления маски) незначительно порвана, надо ладонью плотно прижать ее к лицу. При большом порыве шлем-маски (маски), повреждении стекол очковых узлов, клапанов вдоха или выдоха следует задержать дыхание, закрыть глаза, снять шлем-маску (маску) и отвинтить фильтрующе-поглощающую коробку, затем взять горловину коробки в рот, зажать пальцами нос и дышать через коробку (не открывая глаз). Проколы (пробоины) в фильтрующе-поглощающей коробке можно замазать глиной, землей, мякишем хлеба.





**Рис. 77.** Надевание противогаза

Для надевания противогаза на раненого оказывающий помощь становится на колени или садится у головы раненого лицом к его затылку, голову его кладет к себе на колени, обеими руками берет шлем-маску пострадавшего за края подбородочной части так, чтобы большие пальцы кистей были снаружи, а остальные внутри, и надевает шлем-маску сначала на подбородок, а затем натягивает ее на голову пострадавшего. После этого надевает головной убор и закрепляет сумку противогаза за туловище раненого. Под огнем противника противогаз надевают в лежачем положении как в случае, если пострадавший лежит на животе, так в случае его положения на спине. Поворачивать раненого для надевания противогаза нецелесообразно.

### **Простейшие средства защиты органов дыхания**

К простейшим средствам защиты органов дыхания относятся ватно-марлевые повязки и противопыльные тканевые маски (ПТМ-1).

Они применяются для защиты органов дыхания от радиоактивной пыли и бактериальных аэрозолей. Для защиты от отравляющих веществ простейшие средства защиты органов дыхания непригодны.

Для изготовления ватно-марлевой повязки берут кусок марли размером 100·50 см. На него кладут слой ваты толщиной 1—2 см, края марли загибают с обеих сторон и накладывают на вату, а концы по длине разрезают на 30—35 см с каждой стороны. Повязка должна закрывать подбородок, рот и нос. Глаза защищают противопыльными очками.

Противопыльная тканевая маска состоит из корпуса и крепления (корпус изготавливается из четырех-пяти слоев ткани). Раскрой корпуса и крепления производится по выкройкам или лекалам. В корпусе маски делают смотровые отверстия, в которые вставляются стекла или пластины из какого-либо прозрачного материала. Плотное прилегание маски к голове обеспечивается с помощью резиновой тесьмы, вставляе-



мой в верхний шов, и завязок, пришитых к нижнему шву крепления, а также с помощью поперечной резинки, прикрепляемой к верхним узлам корпуса маски.

Для надевания маски ПТМ-1 необходимо поперечную резинку и крепление перебросить на наружную сторону маски. Взять обеими руками нижний край крепления так, чтобы большие пальцы были обращены наружу, плотно приложить нижнюю часть корпуса маски к подбородку, крепление отвести за голову и ладонями плотно прижать маску к лицу. Затем, расправив крепление на голове, стянуть его. Завязать концы затылочных завязок и натянуть на голову поперечную резинку, придав маске наиболее удобное положение на лице.

Для защиты органов дыхания от оксида углерода (СО) применяют комплект дополнительного патрона с лицевой частью противогаза ГП-5 или гопколитовый патрон ДП-1.

Лицевые части противогазов изготавливают пяти размеров: 0-го, 1-го, 2-го, 3-го, 4-го. Определение размера шлем-маски аналогично противогазу ГП-5.

Кроме фильтрующих противогазов для защиты органов дыхания используются респираторы (противогазовые) Р-2, РПГ-67, РУ-60М, РУ-60МУ. Респиратор состоит из резиновой полумаски, фильтрующе-поглощающих патронов, пластмассовых манжет с клапанами вдоха и выдоха, трикотажного обтюлятора и наголовника.

К изолирующим средствам защиты органов дыхания относятся изолирующие дыхательные аппараты. Представители этой группы средств защиты:

— автономные дыхательные аппараты (АДА), обеспечивающие органы дыхания человека дыхательной смесью из баллонов со сжатым воздухом или сжатым кислородом либо за счет регенерации кислорода с помощью кислородсодержащих продуктов;

— шланговые дыхательные аппараты, с помощью которых чистый воздух подается к органам дыхания от воздуходувок или компрессорных магистралей по шлангу.

В качестве АДА могут использоваться изолирующие противогазы ИП-4, ИП-5, ИП-46 (46М), КИП-8, дыхательные аппараты ВПАДА и АСВ-2, изолирующие респираторы и др.



### Проверьте свои знания:

1. Каково назначение средств индивидуальной защиты?
2. Как подбирается и от чего зависит подбор размера шлем-маски противогаза (респиратора)?
3. Как правильно надевается противогаз?
4. Что относится к простейшим средствам защиты органов дыхания?



**Задание:**

1. Подготовьте сообщение на тему “Основные средства индивидуальной защиты органов дыхания и правила пользования ими”.
2. Используйте открытые источники информации и запишите в тетради характеристики средств защиты органов дыхания.

Наименование	Марка	Лицевая часть	Масса, кг	Количество по росту

## § 24. ИНДИВИДУАЛЬНЫЕ СРЕДСТВА ЗАЩИТЫ КОЖИ

### Подручные средства защиты кожи, повышение их защитных свойств путем дополнительных герметизации и пропитки

#### Сегодня на уроке вы:

- узнаете о средствах защиты кожи;
- ознакомитесь с назначением специальной защитной одежды — Л-1.

#### Ключевые слова

- средства защиты кожи
- общевойсковой защитный комплект (ОЗК)
- легкий защитный костюм (Л-1)
- предметы бытовой одежды

В качестве простейших средств защиты кожи человека может быть использована производственная спецодежда: куртки и брюки, комбинезоны, халаты с капюшонами, сшитые из брезента, огнезащитной ткани, прорезиненной ткани или грубого сукна. Такая одежда способна не только защитить от попадания на кожу человека радиоактивных веществ и бактериальных средств, но и предохранить в течение некоторого времени от капельно-жидких отравляющих веществ (ОВ). Брезентовые изделия, например, защищают от капельно-жидких ОВ зимой до 1 ч, летом — до 30 мин.

Из предметов бытовой одежды наиболее пригодны для защиты кожи плащи и накидки из прорезиненной ткани или ткани, покрытой хлорвиниловой пленкой. Такая

одежда предохраняет от попадания на кожу радиоактивных веществ и бактериальных средств: от капельно-жидких ОВ она защищает в летнее время примерно 10 мин.

Защиту могут обеспечивать также зимние вещи — пальто из грубого сукна или драпа. После соответствующей подготовки кожи защиту кожи могут обеспечить и другие виды верхней одежды (костюмы, куртки, брюки и т. д.). Можно использовать для защиты кожи спортивные костюмы.



Для защиты головы и шеи и обеспечения герметичности одежда должна быть застегнута на все пуговицы, крючки и кнопки, воротник и капюшон подняты, шея может быть обвязана шарфом, рукава поверх запястий — тесемками, брюки выпущены поверх сапог и внизу завязаны тесьмой. Низ куртки, пиджака или рубахи следует заправить в брюки.

Для защиты ног можно использовать резиновые сапоги промышленного и бытового назначения, резиновые боты и галоши. Резиновые изделия не пропускают капельно-жидкие ОВ до 3—6 ч.

Для защиты рук необходимо использовать резиновые или кожаные перчатки, рукавицы. Выйдя из зараженного района, следует быстро снять одежду, соблюдая меры предосторожности.

Защитные свойства обычной одежды можно усилить путем изготовления нагрудного клапана, тканевого капюшона и клиньев для брюк и рукавов.

Обычная одежда может защитить на некоторое время и от отравляющих веществ. Для этого одежду из тканевых материалов пропитывают специальным раствором — мыльно-масляной эмульсией.

Для приготовления раствора, необходимого для обработки одного комплекта обмундирования, нужно взять 6 л воды, нагреть ее до 60—70°С. Затем растворить в ней 250—300 г измельченного хозяйственного мыла, добавить 0,5 л минерального или растительного масла и раствор вновь подогреть.

После этого одежду замочить в растворе, затем несильно выжать и просушить на открытом воздухе. Пропитанная таким образом одежда защитит при выходе из района, подвергшегося заражению отравляющими веществами.

### **Общее знакомство с назначением специальной защитной одежды (легкий защитный костюм Л-1, защитная фильтрующая одежда, общевойсковой защитный комплект) и правила пользования ею**

В качестве средств защиты кожи используют изолирующие плащи и костюмы, выполненные из прорезиненных материалов, фильтрующие средства, представляющие собой костюм или комбинезон из обычного материала, пропитанного специальными химическими составами.

Используются средства защиты кожи изолирующего и фильтрующего типа (рис. 78, а, б).

ОЗК состоит из защитного плаща ОП-1М, защитных чулок, защитных перчаток (летних или зимних), чехла для защитного плаща, чехла для защитных чулок и перчаток. Комплект может быть применен в виде накидки, надетым в рукава или в виде комбинезона.





Рис. 78. Общевойсковой защитный комплект (ОЗК) (слева направо):  
а) плащ, перчатки, чулки; б) защитный комбинезон

Подбор защитных плащей производят по росту: первый рост (размер) — рост до 166 см; второй — от 166 до 172 см; третий — от 172 до 178 см; четвертый — от 178 и 184 см и выше.

### Запомните!

К средствам защиты кожи изолирующего типа относятся общевойсковой защитный комплект (ОЗК) и легкий защитный костюм Л-1. К средствам защиты кожи фильтрующего типа относятся специальное обмундирование и общевойсковой комплексный защитный костюм, защитная фильтрующая одежда (ЗФО).

Подбор защитных чулок производят по размеру обуви: первый рост (размер) — для обуви до 40-го размера; второй рост — от 40-го до 42-го размера; третий рост — для 43-го размера и больше.

Легкий защитный костюм Л-1 изготовлен из прорезиненной ткани и состоит из рубахи с капюшоном, брюк с чулками, двупалых перчаток и подшлемника; имеется также сумка для переноски костюма. Костюмы изготавливаются трех размеров: первый — при росте до 165 см, второй — от 165 до 172 см, третий — выше 172 см.

ЗФО состоит из хлопчатобумажного комбинезона особого покроя, нательного белья и двух пар хлопчатобумажных портянок. Комбинезон шьют трех размеров: первый — при росте до 160 см, второй — от 160 до 170 см, третий — выше 170 см.



Защитная одежда применяется только личным составом формирований Гражданской обороны, а население должно уметь приспособлять повседневную одежду и обувь для использования их в качестве подручных средств для защиты кожи.



### Проверьте свои знания:

1. Какие средства защиты кожи относятся к фильтрующим, а какие — к изолирующим? В чем заключается принцип их действия?
2. Какие простейшие средства защиты кожи вы знаете? Что можно использовать в их качестве?
3. Каким специальным раствором можно обработать обычную одежду, чтобы усилить качество для защиты кожи?
4. Что вы узнали о специальной защитной одежде (ОЗК, Л-1)? Каково их назначение?

### Задание:

1. Составьте список защитной одежды для защиты кожи человека.

Производственная спецодежда	Части тела человека	Предметы бытовой одежды
	Голова	
	Шея	
	Тело	
	Руки	
	Ноги	

2. Отработайте нормативы по надеванию ОЗК.

## § 25. СРЕДСТВА КОЛЛЕКТИВНОЙ ЗАЩИТЫ

### Убежища и противорадиационные укрытия, их защитные свойства, общее устройство и внутреннее оборудование помещений

Средства коллективной защиты — это защитные инженерные сооружения Гражданской обороны. Это наиболее надежное средство защиты населения от современных средств поражения. Защитные сооружения в зависимости от защитных свойств подразделяются на убежища и противорадиационные

#### Сегодня на уроке вы:

- узнаете о назначении убежища и противорадиационных укрытий;
- ознакомитесь с укрытиями простейшего типа.



**Ключевые слова**

- убежища
- противорадиационные укрытия
- укрытия простейшего типа

укрытия (ПРУ). Кроме того, для защиты людей могут применяться простейшие укрытия. План убежища показан на рисунке 79.

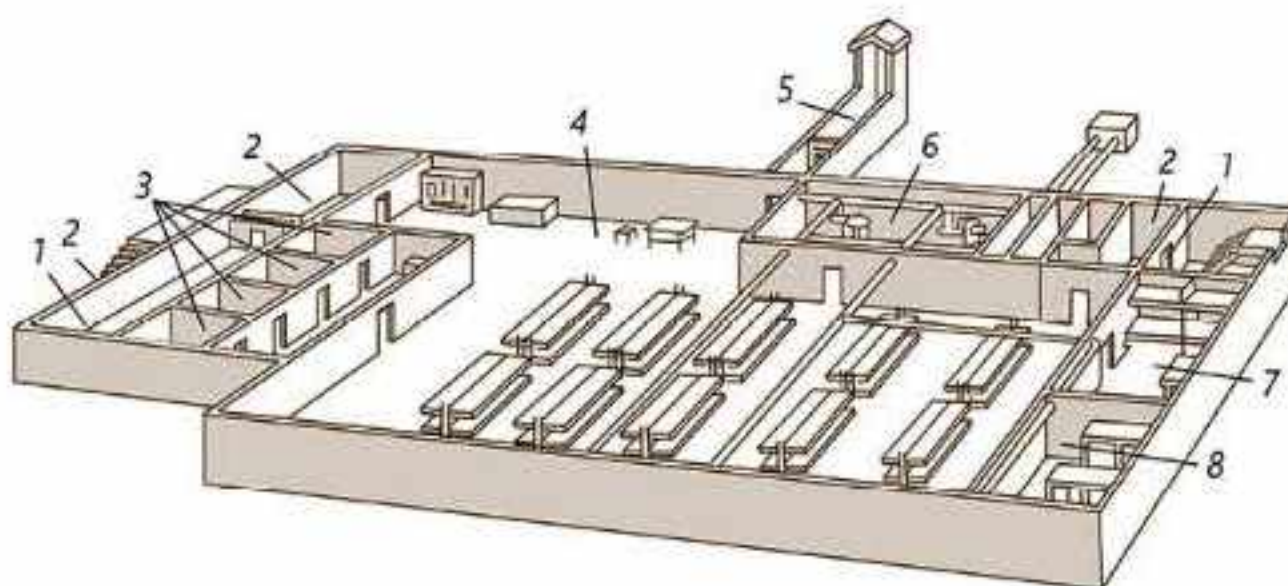
Убежище состоит из основного и вспомогательных помещений. В основном помещении, предназначенном для размещения укрываемых, оборудуются двух- или трехъярусные нары-скамейки для сидения и полки для

лежания. Вспомогательные помещения убежища — это санитарный узел, фильтровентиляционная камера, а в сооружениях большой вместимости — медицинская комната, кладовая для продуктов, помещения для артезианской скважины и дизельной электростанции.

**Запомните!**

**Убежища** — это специальные сооружения, предназначенные для защиты укрывающихся в них людей от всех поражающих факторов ядерного взрыва, отравляющих веществ, биологических средств, а также от высоких температур и вредных газов, образующихся при пожарах.

В убежище устраивается, как правило, не менее двух входов; в убежищах малой вместимости — вход и аварийный выход. Во встроенных убежищах входы могут делаться из лестничных клеток или непосредственно с улицы. Аварийный выход оборудуется в виде подземной галереи, оканчивающейся шахтой с оголовком или люком на незаваливаемой территории. Наружная дверь делается защитно-герметической, внутренняя — герметической. Между ними располагается тамбур. В сооружениях большой вместимости (более 300 человек)



**Рис. 79.** План убежища:

- 1 — защитно-герметические двери; 2 — шлюзовые камеры (тамбуры);  
 3 — санитарно-бытовые отсеки; 4 — основное помещение для размещения людей;  
 5 — галерея и оголовок аварийного выхода; 6 — фильтровентиляционная камера;  
 7 — кладовая для продуктов питания; 8 — медицинская комната  
 (помещения 7 и 8 могут не устраиваться)



при одном из входов оборудуется тамбур-шлюз, который с наружной и внутренней сторон закрывается защитно-герметическими дверями, что обеспечивает возможность выхода из убежища без нарушения защитных свойств входа.

Система воздухообмена, как правило, работает в двух режимах: чистой вентиляции (очистка воздуха от пыли) и фильтровентиляции. В убежищах, расположенных в пожароопасных районах, дополнительно предусматривается режим полной изоляции с регенерацией воздуха внутри убежища.

Системы энерговодоснабжения, отопления и канализации убежищ связаны с соответствующими внешними сетями. На случай их повреждения в убежище имеются переносные электрические фонари, резервуары для хранения аварийного запаса воды, а также емкости для сбора нечистот.

Отопление убежищ предусматривается от общей отопительной системы. В помещениях убежища размещаются, кроме того, комплект средств для ведения разведки, защитная одежда, средства тушения пожара, аварийный запас инструмента.

### Запомните!

**Противорадиационные укрытия (ПРУ)** обеспечивают защиту людей от ионизирующих излучений при радиоактивном заражении местности. Кроме того, они защищают от светового излучения, проникающей радиации (в том числе и от нейтронного потока) и частично от ударной волны, а также от непосредственного попадания на кожу и одежду людей радиоактивных, отравляющих веществ и биологических средств.

Устраиваются ПРУ прежде всего в подвальных этажах зданий и сооружений. В ряде случаев возможно строительство отдельно стоящих быстровозводимых противорадиационных укрытий, для чего используют промышленные (сборные железобетонные элементы, кирпич, прокат) или местные (лесоматериалы, камни, хворост и т. п.) строительные материалы.

Под противорадиационные укрытия приспособляют все пригодные для этой цели заглубленные помещения: подвалы и погреба (рис. 80), овощехранилища, подземные выработки и пещеры, а также помещения в наземных зданиях, имеющих стены из материалов, обладающих необходимыми защитными свойствами.

Для повышения защитных свойств в помещении заделывают оконные и лишние дверные проемы, насыпают слой грунта на перекрытие и делают, если нужно, грунтовую подсыпку снаружи у стен, выступающих выше поверхности земли. Герметизация помещений достигается тщательной заделкой трещин, щелей и отверстий в стенах и потолке,



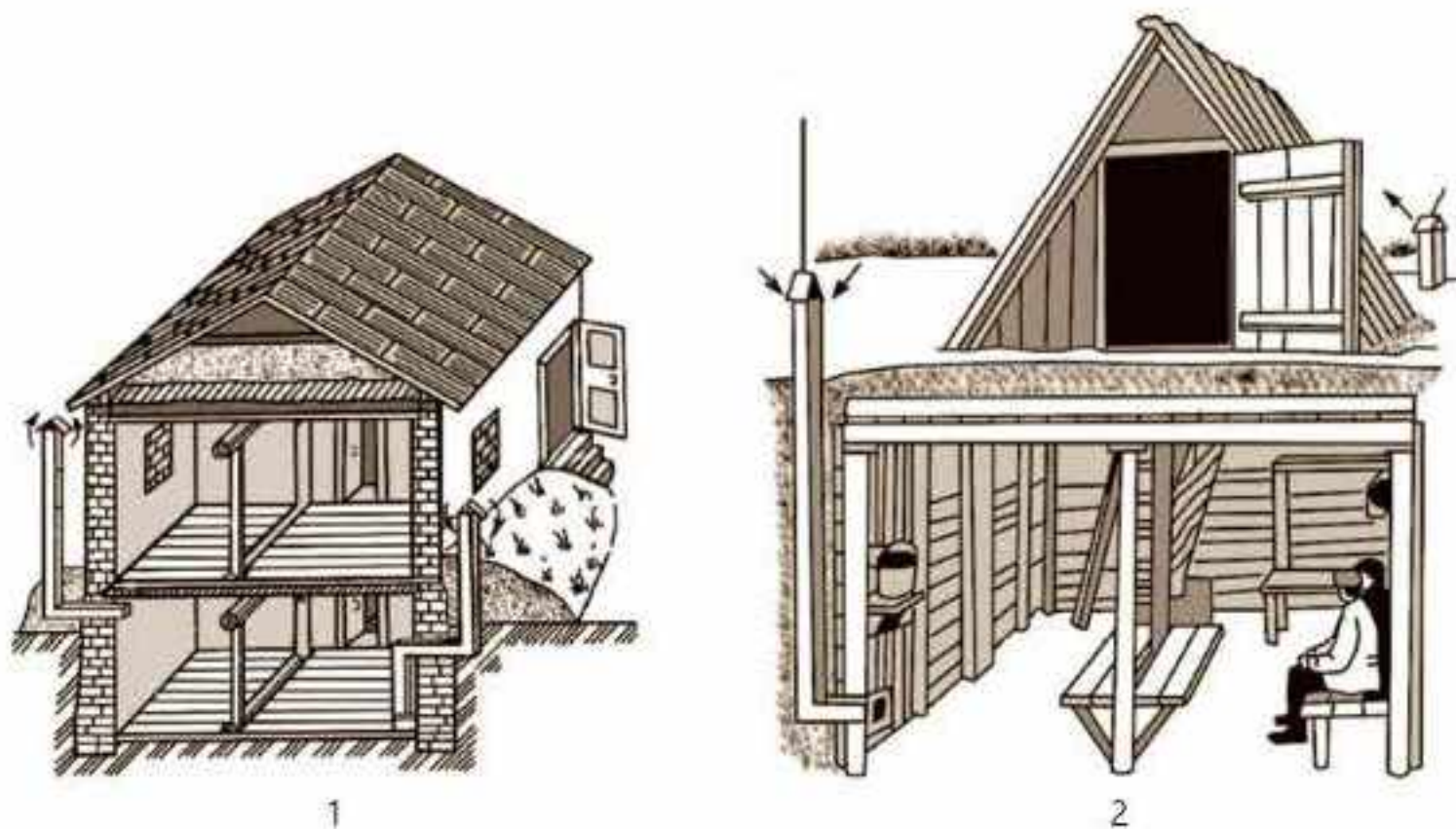


Рис. 80. Подвал (1) и погреб (2), приспособленные под укрытие

в местах примыкания оконных и дверных проемов, ввода отопительных и водопроводных труб, подгонкой дверей и обивкой их войлоком с уплотнением притвора валиком из войлока или другой мягкой плотной ткани.

Укрытия вместимостью до 30 человек проветриваются естественной вентиляцией через приточный и вытяжной короба. Для создания тяги вытяжной короб устанавливают на 1,5—2 м выше приточного. На наружных выводах вентиляционных коробов делают козырьки, а на выходах в помещение — плотно пригнанные заслонки, которые закрывают на время выпадения радиоактивных осадков. Внутреннее оборудование укрытий аналогично оборудованию убежища.

В приспособляемых под укрытия помещениях, не оборудованных водопроводом и канализацией, устанавливают бачки для воды из расчета 3—4 л на одного человека в сутки, а туалет снабжают выносной тарой или люфт-клозетом с выгребной ямой либо ставят биотуалет. Кроме того, в укрытии устанавливают нары (скамьи), стеллажи или лари для продовольствия. Освещение осуществляется от наружной электросети или переносными электрическими фонарями.

Защитные свойства противорадиационных укрытий от воздействия радиоактивных излучений оцениваются коэффициентом защиты (ослабления радиации), который показывает, во сколько раз доза радиации на открытой местности больше дозы радиации в укрытии, т. е. во сколько раз ПРУ ослабляют действие радиации, а следовательно, дозу облучения людей. Защитные свойства некоторых помещений приведены в таблице 4.



Защитные свойства помещений

Виды помещений	Коэффициент ослабления
Внутренние помещения первого этажа одно- и двухэтажного зданий:	
с деревянными стенами	2
с кирпичными стенами	5—7
внутренние помещения верхних этажей (за исключением последнего) многоэтажных зданий	50
Подвальные помещения одно- и двухэтажных зданий	
деревянных	7—12
каменных	200—300
Средняя часть подвала многоэтажного здания	500—1000

Дооборудование подвальных этажей и внутренних помещений зданий повышает их защитные свойства в несколько раз. Так, коэффициент оборудованных подвалов деревянных домов повышается примерно до 100, каменных домов — до 800—1000. Необорудованные погреба ослабляют радиацию в 7—12 раз, а оборудованные — в 350—400 раз.

После заполнения убежища по распоряжению коменданта личный состав звена обслуживания закрывает защитно-герметические двери, ставни аварийных выходов и регулировочные заглушки вытяжной вентиляции, включает фильтровентиляционный агрегат на режим чистой вентиляции.

В случае обнаружения проникновения вместе с воздухом ядовитых или отравляющих веществ укрываемые немедленно надевают средства защиты органов дыхания, а убежище переводится на режим фильтровентиляции.

При возникновении вблизи убежища пожаров или образовании опасных концентраций СДЯВ защитное сооружение переводят на режим полной изоляции и включают установку регенерации воздуха, если таковая имеется.

Время пребывания населения в защитных сооружениях определяется начальниками ГО объектов. Они устанавливают, кроме того, порядок действий и правила поведения при выходе из убежищ и укрытий. Этот порядок и правила поведения передаются в защитное сооружение по телефону или другим возможным способом.

Вывод укрывающихся из убежища (укрытия) производится по указанию командира звена обслуживания после сигнала “Отбой воздушной тревоги” или в случае аварийного состояния сооружения, угрожающего жизни людей.



## Укрытия простейшего типа

### Запомните!

К простейшим укрытиям относятся щели открытые и перекрытые (рис. 81). Щели строятся самим населением с использованием подручных местных материалов.

Простейшие укрытия обладают надежными защитными свойствами. Так, открытая щель в 1,2—2 раза уменьшает вероятность поражения ударной волной, световым излучением и проникающей радиацией, в 2—3 раза снижает возможность облучения в зоне радиоактивного поражения. Перекрытая щель защищает от светового излучения полностью, от ударной волны — в 2,5—3 раза, от проникающей радиации и радиоактивного излучения — в 200—300 раз. Она предохраняет также от непосредственного попадания на одежду и кожу радиоактивных, отравляющих веществ и биологических средств.

Место для строительства щелей выбирают на незаваливаемой территории, т. е. расстояние до наземных зданий должно превышать их высоту, на участках, не затапливаемых талыми и дождевыми водами.

Щель первоначально устраивают открытой. Она представляет собой зигзагообразную траншею в виде нескольких прямолинейных участков длиной не более 15 м. Глубина ее 1,8—2 м, ширина по верху — 1,1—1,2 м и по дну — до 0,8 м. Длина щели определяется из расчета 0,5—0,6 м на одного человека. Нормальная вместимость щели — 10—15 человек, наибольшая — 50 человек.

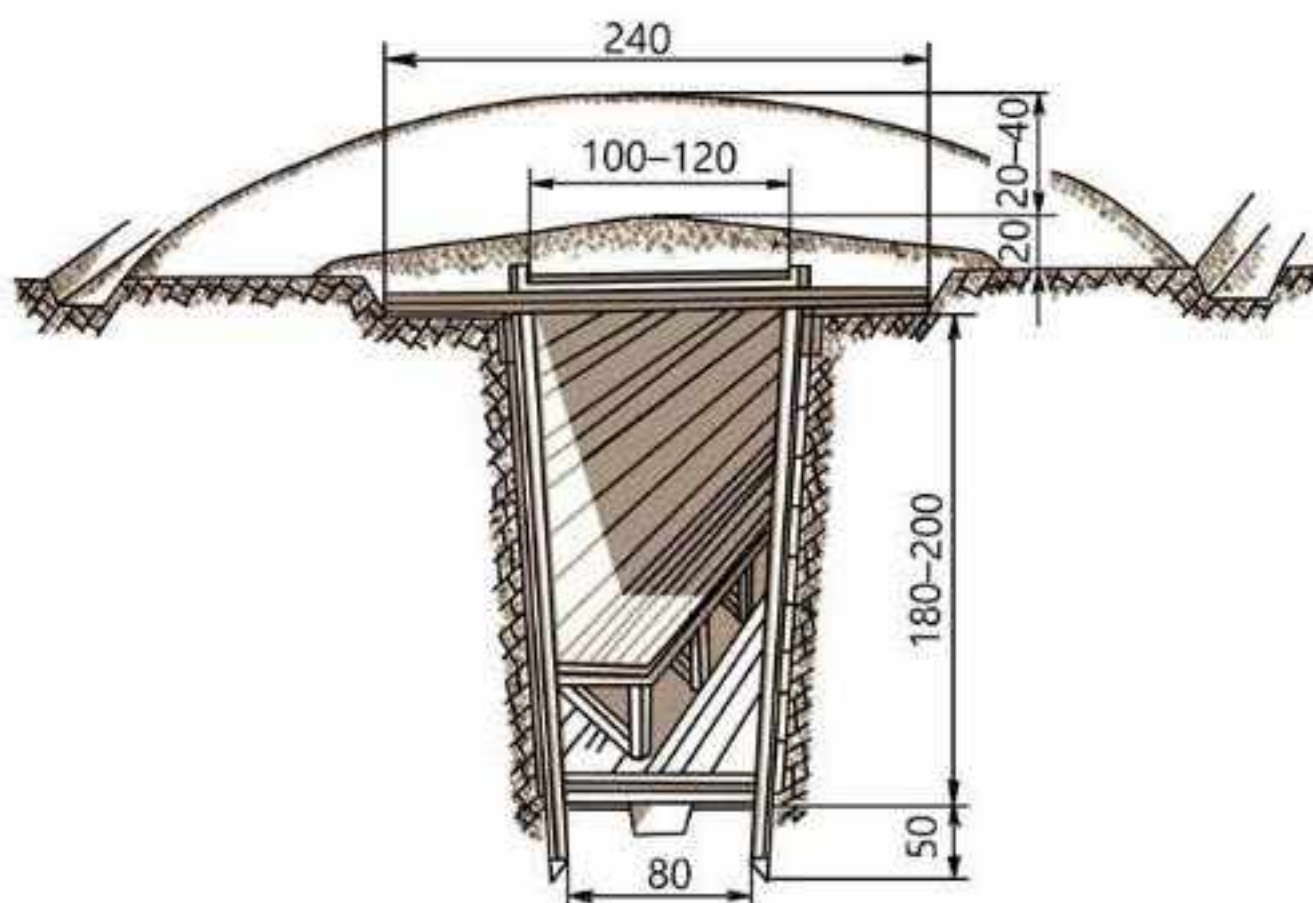


Рис. 81. Перекрытая щель



Строительство щели начинают с разбивки и трассировки — обозначения ее плана на местности. Вначале провешивается базисная линия, на ней откладывается общая длина щели. Затем влево и вправо откладываются половинные размеры ширины щели по верху. В местах изломов забиваются колышки, между ними натягиваются трассировочные шнуры и отрываются канавки глубиной 5—7 см.

Отрывку начинают не по всей ширине, а несколько отступив внутрь от линии трассировки. По мере углубления постепенно подравнивают откосы щели и доводят ее до требуемых размеров. В дальнейшем стенки щели укрепляют досками, жердями, камышом или другими подручными материалами. Затем щель перекрывают бревнами, шпалами или малогабаритными железобетонными плитами. Поверх покрытия делают слой гидроизоляции, применяя толь, рубероид, хлорвиниловую пленку, или укладывают слой мятой глины, а затем слой грунта толщиной 50—60 см.

Вход делают с одной или двух сторон под прямым углом к щели и оборудуют герметической дверью и тамбуром, отделяя занавесом из плотной ткани помещение для укрываемых. Для вентиляции устанавливают вытяжной короб. Вдоль пола прорывают дренажную канавку с водосборным колодцем, расположенным при входе в щель.



### Проверьте свои знания:

1. Что относится к средствам коллективной защиты?
2. Как устроено убежище (противорадиационное укрытие, щель)?
3. Какие помещения могут быть приспособлены под убежища, противорадиационные укрытия?
4. Во сколько раз ослабляют действие радиации внутренние (подвальные) помещения одно- и двухэтажных деревянных (каменных) зданий?
5. Во сколько раз открытая (перекрытая) щель уменьшает вероятность поражения ударной волной (световым излучением, проникающей радиацией)?
6. Что собой представляет открытая (перекрытая) щель? Какие у нее размеры?

### Задание:

1. Запишите в тетради отличительные особенности убежища и противорадиационных укрытий и дайте их сравнительный анализ.

Убежища	Противорадиационные укрытия



2. Запишите в тетради особенности строительства простейших укрытий.

Открытые щели \_\_\_\_\_

Перекрытые щели \_\_\_\_\_

## § 26. ЭВАКУАЦИЯ И РАССРЕДОТОЧЕНИЕ НАСЕЛЕНИЯ

### Сигналы оповещения гражданской защиты и порядок действий по ним

#### Сегодня на уроке вы:

- узнаете, что такое *рассредоточение и эвакуация населения*;
- ознакомитесь со способами и порядком проведения эвакуации и рассредоточения;
- научитесь порядку действий по сигналам оповещения гражданской защиты.

#### Ключевые слова

- рассредоточение
- эвакуация
- оповещение
- сборный эвакуационный пункт (СЭП)
- приемные эвакуационные комиссии (ПЭК)

Сигналы гражданской защиты предназначены для оповещения населения о чрезвычайных ситуациях и о непосредственной возникшей опасности нападения противника.

Существует пять сигналов Гражданской обороны: **“Внимание всем!”**, **“Воздушная тревога”**, **“Отбой воздушной тревоги”**, **“Радиационная опасность”**, **“Химическая тревога”**.

**Предупредительным сигналом гражданской защиты является сигнал “Внимание всем!”**. Он подается с целью привлечения внимания всего населения для оповещения об аварии, катастрофе, стихийном бедствии, угрозе нападения противника. Сигнал подается способом включения сирен, прерывистых гудков, транспортных и других средств через установки громкоговорящей связи, в том числе установленной на автомобилях службы охраны общественного порядка и ДПС.

**Действия населения:** услышав звучание сирен, гудков и других сигнальных средств,

немедленно включите радио, телевизор и прослушайте сообщение о порядке действий. Полученную информацию передайте соседям, а затем действуйте согласно полученной инструкции.



## Способы и порядок проведения эвакуации и рассредоточения

Рассредоточение и эвакуация населения — один из способов защиты населения от современных средств поражения.

К категории рассредоточиваемых относится также персонал объектов, обеспечивающий жизнедеятельность города (например, работники коммунального хозяйства). Рабочие и служащие, отнесенные к категории рассредоточиваемых, после вывоза и расселения их в загородной зоне поочередно выезжают в город для работы на своих предприятиях, а по окончании работы возвращаются в загородную зону на отдых.

Загородная зона представляет собой территорию, расположенную за пределами зон возможных разрушений в городах. Каждому предприятию, учреждению, учебному заведению города, из которого планируется рассредоточение и эвакуация, в загородной зоне назначается район для размещения населения, который в зависимости от количества рабочих, служащих и членов их семей может включать один или несколько расположенных рядом населенных пунктов.

### Запомните!

Под рассредоточением понимают организованный вывоз из городов и других населенных пунктов и размещение в загородной зоне свободной от работы смены рабочих и служащих объектов, продолжающих работу в военное время.

### Запомните!

Эвакуация представляет собой организованный вывоз или вывод из городов и других населенных пунктов и размещение в загородной зоне остального населения, а также вывоз или вывод населения из зон возможного затопления. В отличие от рассредоточенных эвакуированные постоянно проживают в загородной зоне до особого распоряжения.

Районы расселения рассредоточиваемых рабочих и служащих в загородной зоне должны находиться на таком удалении от города, которое обеспечило бы их безопасность, а на переезд людей для работы в город и их возвращение в загородную зону для отдыха затрачивалось бы минимальное время.

Районы расселения рассредоточиваемых целесообразно также располагать вблизи железнодорожных станций и автомобильно-дорожных магистралей.

Расселяют рабочих, служащих и членов их семей с соблюдением производственного принципа. При этом сохраняется целостность предприятия, облегчаются отправка рабочих смен в город на работу и обеспечение людей питанием, медицинским обслуживанием.





Рабочих и служащих объекта, переносящих свою производственную деятельность в загородную зону, размещают вблизи имеющихся или вновь создаваемых производственных баз за районами размещения рабочих и служащих предприятий, продолжающих работать в городе. Эвакуированное население, не связанное с производством и не являющееся членами семей рассредоточиваемых рабочих и служащих, размещают в более отдаленных районах загородной зоны, а население, эвакуированное из зон возможного затопления, — в населенных пунктах, находящихся вблизи этих зон.

Современная эвакуация предусматривает вывод населения из наиболее вероятных объектов ядерного нападения противника в безопасные зоны во всех направлениях от городов.

Рассредоточение и эвакуация во много раз снижают плотность населения городов, а следовательно, и потери населения могут быть значительно уменьшены.

Рассредоточение и эвакуация рабочих и членов их семей организуются и проводятся по производственному принципу, т. е. по линии объектов, а эвакуация населения, не связанного с производством, — по территориальному принципу, т. е. по месту жительства через КСК. Дети обычно эвакуируются вместе с родителями, но не исключается возможность вывоза их со школами и детскими садами. Непосредственно организацией и проведением эвакуационных мероприятий занимаются начальники Гражданской обороны (ГО) объектов и эвакуационные комиссии, создаваемые в городах (городских районах). Рассредоточение и эвакуацию организуют после получения распоряжения об их проведении.

Для проведения рассредоточения и эвакуации используются все виды общественного транспорта (железнодорожный, автомобильный, водный), не занятого военными и неотложными производственными и хозяйственными перевозками, а также транспорт индивидуального использования.

При угрозе нападения противника и недостатке транспортных средств важное значение приобретают сроки эвакуации населения за пределы зон возможных разрушений.

### **Запомните!**

В этих случаях используют комбинированный способ, который позволяет провести эвакуацию в кратчайшие сроки. Сущность комбинированного способа эвакуации состоит в том, что массовый вывод населения из городов пешим порядком сочетается с вывозом всеми видами имеющегося транспорта. Этот способ является основным.



## **Обязанности эвакуируемых, их экипировка, необходимые личные вещи, документы и продукты питания. Правила поведения на сборном эвакуационном пункте, в пути следования и по прибытии на место размещения**

### **Подготовка к эвакуации:**

1. Необходимо узнать номер сборного пункта, его адрес, номер телефона, способ эвакуации.

2. Следуя на сборный пункт после получения извещения об эвакуации, необходимо:

— закрыть окна, форточки, газовые и водопроводные запорные вентили, отключить электроэнергию;

— иметь при себе паспорт и другие необходимые документы, деньги;

— с собой иметь одежду по сезону, белье, постельные принадлежности, обувь (предпочтительнее — резиновая), продукты и питьевую воду на 2—3 суток, необходимые медикаменты;

— детям дошкольного возраста пришить бирочки из белой материи (с внутренней стороны одежды под воротником) с указанием фамилии, имени и отчества ребенка, года его рождения, места жительства и места работы отца и матери.

Вес багажа, берущегося с собой, должен быть в пределах 50 кг на одного члена семьи. К каждому месту багажа прикрепить бирку с указанием фамилии и адреса.

### **По прибытии на сборный пункт:**

1. Пройти регистрацию, записать номер эшелона, номер вагона или номер колонны, время отправления в конечный пункт назначения.

2. Лично познакомиться со старшим вагона или колонны.

3. Узнать место посадки на транспорт, построения колонны и маршрут движения.

4. На посадку следовать организованно под руководством старших.

### **В пути следования:**

1. При следовании в пешем порядке или на транспорте выполнять правила поведения и следовать указаниям старших.

2. При движении пешим порядком соблюдать дисциплину марша во время движения. Соблюдать меры безопасности.

3. При следовании транспортом соблюдать меры безопасности, не выходить из него без разрешения старшего.

### **По прибытии в пункт эвакуации:**

1. Пройти регистрацию в приемном пункте и в сопровождении старшего убыть к пункту размещения.

2. Эвакуируемые не имеют права самостоятельно, без разрешения местных эвакуационных органов выбирать пункты и места для жительства и перемещаться из одного района в другой.





Все работы по организации и проведению рассредоточения и эвакуации населения осуществляются в соответствии с планом и указаниями начальника ГО объекта. Для руководства рассредоточением населения на объекте создается эвакуационная комиссия, а на крупных объектах, кроме того, могут действовать также **сборные эвакуационные пункты (СЭП)**.

Рассредоточение и эвакуация населения проводятся через сборные эвакуационные пункты.



### Проверьте свои знания:

1. Что такое *эвакуация населения*?
2. Что такое *рассредоточение*?
3. Почему необходимо проводить эвакуацию и рассредоточение населения в населенных пунктах?
4. Что включает в себя подготовка к эвакуации?

### Задание:

1. Запишите в тетради алгоритм действий населения по сигналу оповещения.

1) \_\_\_\_\_

2) \_\_\_\_\_

2. Запишите обязанности эвакуируемых в сборном эвакуационном пункте.

3. Какие правила проведения необходимо соблюдать в пути следования и по прибытии в пункт эвакуации? Запишите в тетради.

\_\_\_\_\_

\_\_\_\_\_

\_\_\_\_\_

## § 27. БЕЗОПАСНОСТЬ НАСЕЛЕНИЯ В УСЛОВИЯХ ТЕРРОРИСТИЧЕСКОЙ УГРОЗЫ

В последние годы одним из направлений деятельности правовых органов стала борьба с новой реакционной силой, определяемой как внутренний и международный терроризм.

**Терроризм** происходит от латинского слова *terra*, что переводится на русский язык как “страх”, “ужас”. И действительно, в любых проявлениях он направлен на то, чтобы сначала напугать, а потом добиться своих преступных целей.



Закон Республики Казахстан от 13 июля 1999 г. “О противодействии терроризму” определяет правовые и организационные основы борьбы с терроризмом в нашей республике, порядок деятельности государственных органов и организаций независимо от форм собственности, а также права, обязанности и гарантии граждан в связи с осуществлением борьбы с терроризмом.

**Терроризм** — противоправное уголовно наказуемое деяние, совершенное для подрыва безопасности государства, оказания воздействия на принятие государственными органами решений и достижения иных террористических целей.

**Террористический акт** — непосредственное совершение покушения, взрыва, захвата заложников, поджога или иных действий, создающих опасность гибели людей, причинения значительного имущественного ущерба либо наступления иных общественно опасных последствий, если эти действия совершены для достижения целей терроризма, а также угроза совершения указанных действий в тех же целях.

### Сегодня на уроке вы:

- узнаете о понятиях “терроризм” и “террористический акт”;
- ознакомитесь с уровнями террористической опасности;
- научитесь мерам предосторожности при террористических актах.

### Ключевые слова

- терроризм
- террористический акт
- уровни террористической опасности

## Действия граждан при угрозе акта терроризма и его совершении

**Действия при обнаружении предмета, похожего на взрывное устройство:**

- Не подходить, не трогать, не передвигать.
- Воздержаться от использования средств радиосвязи.
- Зафиксировать время и место обнаружения предмета.
- Немедленно сообщить об обнаружении в правоохранительные органы, в органы ЧС.
- До прибытия специалистов вести наблюдение за подозрительным предметом и обеспечить охрану опасной зоны.
- Быть готовым описать внешний вид предмета, похожего на взрывное устройство.
- Далее действовать по указанию представителей правоохранительных органов.
- Помочь в организации эвакуации людей, находящихся на территории, прилегающей к опасной зоне.
- Указать место расположения подозрительного предмета, время и обстоятельства его обнаружения.





— Проинструктировать персонал объекта о недопустимости приема на хранение от посторонних лиц каких-либо предметов и вещей.

#### **Действия при получении угрозы по телефону:**

- Реагировать на каждый поступивший телефонный звонок.
- Обеспечить немедленную передачу полученной по телефону информации руководителю организации и в правоохранительные органы.
- При необходимости эвакуировать людей согласно плану эвакуации.
- Обеспечить беспрепятственную работу оперативно-следственной группы, кинологов и др.

#### **Действия при захвате заложников:**

- О случившемся немедленно сообщить руководителю организации и в нужную инстанцию.
- По своей инициативе в переговоры с террористами не вступать.
- При необходимости выполнять требования захватчиков, если это не связано с причинением ущерба жизни и здоровью людей, не противоречить террористам, не рисковать жизнью окружающих и своей собственной.
- Не провоцировать действия, могущие повлечь за собой применение террористами оружия.
- Обеспечить беспрепятственный проезд (проход) к месту происшествия сотрудников соответствующих органов силовых структур.
- С прибытием бойцов спецподразделений КНБ и МВД подробно ответить на вопросы их командиров.

#### **Действия при захвате террористами самолета:**

- Разговаривать с террористами спокойным голосом.
- Не смотреть в глаза террористу.
- Не привлекать внимания террористов своим поведением.
- Никак не выражать протест террористам.
- Делать все, что говорят террористы, если это не угрожает жизни и здоровью людей.
- Запоминать все происходящее вокруг и действия террористов.
- При штурме самолета спецподразделениями лечь на пол лицом вниз, сложив руки на затылке.

#### **Действия при обнаружении подозрительных веществ в почтовых отправлениях:**

- Не пытаться самостоятельно вскрыть конверт, пакет и т. д.
- По возможности не брать в руки подозрительное письмо (бандероль).
- Сообщить об этом факте территориальным органам ЧС и в СЭС.
- Исключить возможность попадания неизвестного вещества в вентиляционную систему здания.



— Составить список лиц, кто непосредственно контактировал с предметом.

— Лицам, контактировавшим с предметом, неукоснительно соблюдать правила личной гигиены.

### **Правила поведения при различных уровнях террористической опасности**

На всей территории или территории регионов и населенных пунктов Республики Казахстан могут устанавливаться следующие **уровни террористической опасности**:

**умеренный (желтый)** — при наличии требующей подтверждения информации о реальной возможности совершения акта (актов) терроризма;

**высокий (оранжевый)** — при наличии подтвержденной информации о реальной возможности совершения акта (актов) терроризма;

**критический (красный)** — при наличии информации о совершенном акте терроризма, а также подтвержденной информации о возможном совершении повторного акта (актов) терроризма или одновременных террористических атак на объекты, уязвимые в террористическом отношении.

Уровень террористической опасности подлежит отмене, если в результате принятых мер устранена угроза террористической опасности.

Оповещение населения об установлении, изменении или отмене уровня террористической опасности и сроке, на который он устанавливается, а также о границах территории, в пределах которой он устанавливается, осуществляется через средства массовой информации и сеть телекоммуникаций, а именно: сети телерадиовещания, интернет-ресурсы, сотовую связь, периодические печатные издания.

Информация об уровне террористической опасности может быть также наружной (визуальной) и размещаться в виде плакатов, стендов, световых табло, билбордов, транспарантов на объектах массового скопления людей.

В информации, которая доводится до населения, определяются основные действия, которые необходимо выполнять при каждом уровне угрозы террористической опасности.

### **Информационные технологии как эффективное средство противодействия террористическим воздействиям**

В Республике Казахстан ведется большая работа по консолидации сил всего общества для борьбы с терроризмом, строительству эффективных рабочих отношений с профильными зарубежными организациями,



международному обмену информацией в области борьбы с террором с использованием современных информационных технологий.

Анализ существующих источников показал, что на сегодня в анти-террористической деятельности реально используются информационные технологии, такие как дактилоскопия, обработка телефонных разговоров (например, распознавание ключевых слов в потоке речи), распознавание (идентификация) подозреваемых лиц по имеющимся фотокарточкам, создание и обработка информации в базах данных и некоторые др.

Для борьбы с терроризмом используются технологии сбора данных и технологии их анализа и принятия решений.

Технологии сбора данных в основном представлены технологиями реализации сенсоров, сенсорных сетей и слияния информации из множества различных источников.

К технологиям анализа данных и принятия решений (или аналитическим технологиям) относятся: технологии взаимодействия лиц, принимающих решения; выбора и обоснования решений, анализа текстов; распознавания и анализа образов; прогнозирующего моделирования; обработка естественного языка. С помощью этих технологий можно создавать модели образцов деятельности террористов, извлекать объекты и связи между ними из больших массивов данных, сотрудничать, делать заключения и совместно использовать информацию, выдвигать гипотезы и проверять возможные действия террористов и стратегии противодействия, вести поиск и использовать большое количество различных мультимедийных данных, многоязычной речи и текста, осуществлять выбор возможных решений и предполагаемых стратегий антитеррористических действий.

Технологии выбора и обоснования решений, а также поддержки взаимодействия лиц, принимающих решения, позволяют: решать задачи на основе оптимизационных методов принятия решения и методов, основанных на знаниях и логическом выводе; обмениваться информацией и кооперироваться лицам, принимающим решение; манипулировать элементами представления возможных или ожидаемых действий террористов; преобразовывать входные данные, поступившие из различных источников, в ситуативную информацию и ситуативную информацию в операционные знания.

С помощью геоинформационных технологий осуществляются манипулирование геопространственной информацией, регистрация, поиск, анализ, аннотирование и визуализация спутниковых изображений и аэроснимков с высоким разрешением на основе использования GPS-навигации, карт.

Технологии визуализации обеспечивают графическое представление анализируемой информации в виде различных карт и изображений



местности, диаграмм, схем действий, а также помогают аналитикам отображать и выделять необходимую информацию, позволяют визуаль-но представлять скрытые неочевидные образы, связи и аномалии при обработке огромных массивов данных.

Технологии обработки видеоинформации обеспечивают анализ, обнаружение, предварительную обработку (на основе уменьшения шума, увеличения масштаба, улучшения цветовой гаммы и контраста) и извлечение требуемых сведений из видеоинформации, позволяя отслеживать подозрительные и опасные действия людей.

Могут использоваться другие информационные технологии: поддержки семантической согласованности терминологии, анализа публикаций и генерации отчетов, интеллектуального поиска, распознавания и анализа образов, прогнозирующего моделирования возможных событий, манипулирования данными и фильтрации информации из множества различных источников.

Перечисленные информационные технологии могут использоваться на различных этапах борьбы с терроризмом, таких как мониторинг, обзор и накопление информации о терроризме; прогнозирование террористической обстановки в соответствующем регионе; профилактика терроризма; пресечение теракта; ликвидация последствий проявления терроризма; расследование террористического акта; информационно-психологическое обеспечение антитеррористических операций.



### Проверьте свои знания:

1. Дайте определения терроризму, террористическому акту.
2. Какие в Республике Казахстан устанавливаются уровни террористической опасности?
3. Как надо себя вести при обнаружении предмета, похожего на взрывное устройство?
4. Как следует себя вести в захваченном террористом транспортном средстве и при контакте с ним?
5. Какие меры необходимо принять при захвате террористами заложников?
6. Как используются информационные технологии для противодействия террористическим воздействиям?

### Задание:

1. Как вы думаете, какие предметы могут вызывать подозрение и быть похожими на взрывное устройство? Составьте предполагаемый список подозрительных вещей и опишите внешние признаки.
2. Запишите в тетради алгоритм ваших действий, если вы на улице обнаружили подозрительный предмет, похожий на взрывное устройство.



## § 28. ДЕЙСТВИЯ НАСЕЛЕНИЯ В РАЙОНАХ СТИХИЙНЫХ БЕДСТВИЙ

### Стихийные бедствия, аварии и катастрофы, их характеристика и возможные последствия

#### Сегодня на уроке вы:

- узнаете что такое *стихийное бедствие*;
- ознакомитесь с характерными особенностями стихийных бедствий и возможными их последствиями;
- научитесь мерам безопасности при стихийных бедствиях.

#### Ключевые слова

- стихийные бедствия
- катастрофа
- ликвидация
- спасательные работы

Чрезвычайная ситуация природного характера — это чрезвычайная ситуация, вызванная стихийным бедствием (землетрясением, селом, лавиной, наводнением), природным пожаром, эпидемией и эпизоотией, поражением сельскохозяйственных растений и лесов болезнями и вредителями.

**Землетрясение** — подземные толчки и колебания земной поверхности, передающиеся на большие расстояния в виде упругих колебаний, возникающие в результате разрывов в земной коре или верхней части мантии земли и внезапных смещений пород.

Непосредственным следствием землетрясения является паника, во время которой люди в страхе совершают нелепые и опасные для них и окружающих поступки и не могут осмысленно принять меры к самоспасению

и взаимопомощи. Паника особо опасна в местах скопления людей: в организациях, на предприятиях, в учебных и детских заведениях, общежитиях, местах общего пользования.

Травмирование и гибель людей происходят в основном за счет поражения обломками разрушенных зданий, сооружений и падающими предметами, а также в результате нахождения в завалах и неполучения своевременной помощи. При этом очень редко причиной человеческих жертв бывает непосредственное движение (колебание) почвы.

Возможны также поражения и от сопровождающих землетрясения вторичных факторов (пожаров, промышленных и транспортных аварий, поврежденных инженерных и энергетических сетей).

#### Запомните!

Укрытием от падающих предметов и обломков могут служить места под прочными столами и кроватями. Необходимо научить детей прятаться туда при сильных толчках в отсутствие взрослых.

При сильном землетрясении оптимальное решение — это оставление здания, поэтому необходимо заранее наметить путь движения с учетом 15—20 с до наибольших колебаний и толчков. Следует иметь в виду, что землетрясение может случиться ночью,



что двери и проходы будут местами скопления людей, и это может помешать быстрому выходу из здания. Эвакуация может осуществляться также через оконные проемы первого этажа.

В сейсмоопасном районе приближение возможного землетрясения могут почувствовать живые организмы, это случаи необычного, беспокойного поведения животных и птиц; или возможно получение краткосрочного прогноза, неблагоприятного для этого района.

### Запомните!

Во всех случаях необходимо действовать согласно правилам и рекомендациям служб по ЧС и в соответствии с планом аварийных мероприятий. Для получения информации об обстановке следует включить радиотрансляцию (радиоприемник), подчиняться указаниям местных властей и штаба по ликвидации последствий стихийного бедствия.

Всегда и во всем надо быть образцом мужественного и спокойного поведения.

При проведении в первые часы после землетрясения спасательных и других неотложных работ в условиях обрушения зданий и сооружений особое внимание должно быть обращено на строжайшую координацию всех работ в районе завала, предотвращение ухудшения положения людей, находящихся под завалами, и на обеспечение безопасности спасателей.

К стихийным природным явлениям также относятся оползни, сели и обвалы, которые считаются опасными геологическими явлениями.

**Оползни** — это скользящее смещение масс горных пород вниз по склону под влиянием силы тяжести. Образуются они в различных породах в результате нарушения их равновесия или ослабления прочности. Вызываются как естественными, так и искусственными (антропогенными) причинами. К естественным относятся: увеличение крутизны склонов, подмыв их оснований морскими и речными водами, сейсмические толчки. Искусственными являются разрушение склонов дорожными выемками, чрезмерным выносом грунта, вырубкой леса, неразумным ведением сельского хозяйства на склонах.

Разновидностью оползней являются снежные лавины. Они представляют собой смесь кристаллов снега и воздуха. Крупные лавины возникают на склонах  $26—60^\circ$ . Они способны наносить большой ущерб, с гибелью людей.

**Сель (селевой поток)** — бурный грязевой или грязекаменный поток, состоящий из смеси воды и обломков горных пород, внезапно возникающий в бассейнах небольших горных рек.

Характеризуется резким подъемом уровня воды, волновым движением, кратковременностью действия (в среднем от одного до трех часов), значительным эрозионно-аккумулятивным разрушительным эффектом.





Селевые потоки создают угрозу населенным пунктам, железным и автомобильным дорогам и другим сооружениям, находящимся на их пути.

**Обвалы (горный обвал)** — отрыв и катастрофическое падение больших масс горных пород, их опрокидывание, дробление и скатывание на крутых и обрывистых склонах.

Обвалы природного происхождения наблюдаются в горах, на морских берегах и обрывах речных долин. Они происходят в результате ослабления связанности горных пород под воздействием процессов выветривания, подмыва, растворения и действия сил тяжести. Образованию обвалов способствуют: геологическое строение местности, наличие на склонах трещин и зон дробления горных пород.

**К другим стихийным бедствиям относятся также сильные ветры, т. е. ураганы и бури.**

В узком смысле слова “ураган” определяется как ветер большой разрушительной силы и значительной продолжительности, скорость которого примерно равна 32 м/с и более (12 баллов по шкале Бофорта).

**Буря** — это ветер, скорость которого меньше скорости урагана. Однако она довольно велика и достигает 15—20 м/с. Убытки и разрушения от бурь существенно меньше, чем от ураганов. Иногда сильную бурю называют *штормом*.

**Ураганы** являются одной из самых мощных сил стихии. По своему пагубному воздействию не уступают таким страшным стихийным бедствиям, как землетрясения. Это объясняется тем, что они несут в себе колоссальную энергию. Ее количество, выделяемое средним по мощности ураганом в течение одного часа, равно энергии ядерного взрыва в 36 Мт.

**Наводнения** — это затопление водой прилегающей к реке, озеру или водохранилищу местности, которое причиняет материальный ущерб, наносит урон здоровью населения или приводит к гибели людей. Если затопление не сопровождается ущербом, то это разлив реки, озера, водохранилища.

Особенно опасные наводнения наблюдаются в реках дождевого и ледникового питания или при сочетании этих двух факторов.

**Половодье** — это ежегодно повторяющийся в один и тот же сезон значительный и довольно длительный подъем уровня воды в реке. Обычно половодье вызывается весенним таянием снега на равнинах или дождевыми осадками.

**Паводок** — это интенсивный, сравнительно кратковременный подъем уровня воды. Формируется сильными дождями, иногда таянием снега при зимних оттепелях.

Кроме названных источников, наводнения могут возникать вследствие других гидрометеорологических явлений, таких как заторы, зажоры, нагоны и прорывы плотин.



**Защита населения и действия при угрозе и во время наводнений.** При получении предупреждения о начале эвакуации эвакуируемый должен быстро собрать и взять с собой:

- деньги и ценности;
- медицинскую аптечку;
- комплект верхней одежды и обуви по сезону;
- постельное белье и туалетные принадлежности;
- трехдневный запас продуктов питания.

Вещи и продукты следует уложить в чемоданы, рюкзаки и сумки. Всем эвакуируемым необходимо прибыть к установленному сроку на эвакуационный пункт для регистрации и отправки в безопасный район. В зависимости от сложившейся обстановки эвакуация населения проводится специально выделенным для этих целей транспортом или пешком. При прибытии в конечный пункт эвакуации проводится регистрация и организация отправки эвакуированных в места размещения для временного проживания.

### **Правила поведения населения при стихийных бедствиях, авариях и катастрофах**

1. Призывайте окружающих к спокойствию. Паника в любой чрезвычайной ситуации вызывает неосознанные действия, приводящие к тяжелым последствиям, затрудняет действия спасателей, пожарных, медработников и других специалистов.

2. По возможности немедленно звоните по телефону “101” (телефон спасателей и пожарных). Во время чрезвычайного происшествия сохраняйте спокойствие, выдержку. Старайтесь говорить коротко и понятно. В сообщении необходимо сказать:

- что случилось;
- место, где это произошло (адрес, ориентиры).

Если вы оказались очевидцем и вам ничего не угрожает, постарайтесь оставаться на месте до приезда спасателей, пожарных, сотрудников полиции.

3. Если вы пострадали, получили травмы или оказались вблизи пострадавшего, окажите первую медицинскую помощь. Своевременное оказание первой медицинской помощи позволит предотвратить или снизить тяжелые последствия.

4. Включите радио, телевизор, прослушайте информацию, передаваемую через уличные громкоговорители и громкоговорящие устройства. В речевом сообщении до вашего сведения доведут информацию о том, что произошло, основные рекомендации и правила поведения.

5. Выполняйте рекомендации специалистов (спасателей и пожарных, сотрудников полиции, медицинских работников). Это поможет свое-



временно оказать помощь пострадавшим, снизить или предотвратить последствия (воздействие опасных факторов).

6. Не создавайте условий, препятствующих и затрудняющих действия спасателей, пожарных, медицинских работников, сотрудников полиции, работников общественного транспорта. Пропустите автотранспорт,двигающийся со специальными сигналами и специальной раскраской.

7. Не заходите за ограждение, обозначающее опасную зону.

### **Участие населения в ликвидации последствий стихийных бедствий, аварий и катастроф, а также в проведении спасательных работ**

К ликвидации последствий стихийных бедствий и проведению спасательных работ помимо формирований гражданской защиты может привлекаться и трудоспособное население.

Население может привлекаться для поиска и спасения пострадавших, разборки завалов на улицах, откопки транспортных средств, спасения материальных ценностей и других работ.

В районах, подверженных наводнениям, население должно принимать активное участие в отгоне сельскохозяйственных животных, подготовке всех имеющихся местных плавающих средств, изготовлении плотов и других подручных средств, а также в поиске и спасении людей, выполнении работ по ремонту и восстановлению водозащитных сооружений.

При развитии степных и лесных пожаров на больших площадях привлекается местное население. В этих условиях могут применяться простейшие способы тушения лесного пожара — захлестывание кромки пожара и забрасывание землей кромки огня.



#### **Проверьте свои знания:**

1. Что такое *чрезвычайная ситуация природного характера*?
2. Что такое *землетрясение*?
3. Как следует поступать при землетрясении, если оно застало вас дома (на улице, в транспорте)?
4. Расскажите, какие мероприятия должны провести жители сейсмоопасных районов для уменьшения числа травм и человеческих жертв?
5. Что необходимо сделать после землетрясения?
6. Что вам известно об оползнях?
7. Охарактеризуйте сель (селевой поток).
8. Какие меры предосторожности надо соблюдать в районах оползне-, селе- и обвалоопасных зон?



**Задание:**

1. Запишите в тетради, какие меры необходимо принять заранее, чтобы быстро покинуть здание при предупреждении о землетрясении.
2. Запишите в тетради, какие меры предосторожности необходимо принять для избежания пожаров и других опасных последствий?
3. Составьте перечень вещей, которые вы возьмете с собой при наводнении.

## § 29. ПЕРВАЯ МЕДИЦИНСКАЯ ПОМОЩЬ ПРИ РАНЕНИЯХ, КРОВОТЕЧЕНИЯХ И ОЖОГАХ

### Понятие о ранах и их осложнениях

*Раной* называется повреждение, характеризующееся нарушением целостности кожных покровов, слизистых оболочек, а иногда и глубоких тканей и сопровождающееся болью, кровотечением и зиянием.

Кровотечение зависит от характера и количества разрушенных при ранении сосудов. Наиболее интенсивное кровотечение бывает при разрушении крупных артериальных стволов.

Зияние раны определяется ее величиной, глубиной и нарушением эластических волокон кожи. Степень зияния раны также связана с характером тканей. Раны, располагающиеся поперек направления эластических волокон кожи, обычно отличаются большим зиянием, чем раны, идущие параллельно им.

В зависимости от характера повреждения тканей раны могут быть огнестрельными, резаными, колотыми, рублеными, ушибленными, размозженными, рваными, укушенными и др.

Огнестрельные раны возникают в результате пулевого или осколочного ранения и могут быть сквозными, когда имеются входное и выходное раневые отверстия; слепыми, когда пуля или осколок застревает в тканях; касательными, при которых пуля или осколок, пролетая по касательной, повреждает кожу и мягкие ткани, не застревая в них.

Резаные раны — результат воздействия острого режущего орудия (нож, стекло, металлическая стружка). Они имеют ровные края и малую зону поражения, но сильно кровоточат.

#### Сегодня на уроке вы:

- узнаете о ранах, кровотечениях и ожогах;
- ознакомитесь с характерными особенностями ран, кровотечений и ожогов;
- научитесь оказывать первую медицинскую помощь.

#### Ключевые слова

- ранение
- кровотечение
- ожог
- первая медицинская помощь





Колотые раны наносят колющим оружием (штык, шило, игла и др.). При небольшой зоне повреждения кожи или слизистой они могут быть значительной глубины и представляют большую опасность в связи с возможностью поражения внутренних органов и заноса в них инфекции. При проникающих ранениях груди возможно повреждение внутренних органов грудной клетки, что приводит к нарушению сердечной деятельности, кровохарканью и кровотечению через ротовую и носовую полости. Проникающие ранения живота могут быть с повреждением и без повреждения внутренних органов: печени, желудка, кишечника, почек и других, с их выпадением или без выпадения из брюшной полости. Особенно опасны для жизни пострадавших одновременные повреждения внутренних органов грудной клетки и брюшной полости.

Рубленые раны наносят тяжелым острым предметом (шашка, топор и др.). Они имеют неодинаковую глубину и сопровождаются ушибом и размозжением мягких тканей.

Ушибленные, размозженные и рваные раны являются следствием воздействия тупого предмета. Они характеризуются неровными краями и пропитаны кровью и омертвленными тканями на значительном протяжении. В них часто создаются благоприятные условия для развития инфекции.

Укушенные раны наносят чаще всего собаки, редко — дикие животные. Раны неправильной формы, загрязнены слюной животных. Течение этих ран осложняется развитием острой инфекции. Особенно опасны раны после укусов бешеных животных.

Раны могут быть поверхностными или глубокими, которые, в свою очередь, могут быть непроникающими и проникающими в полость черепа, грудной клетки, брюшную полость. Проникающие ранения особенно опасны.

Все раны считаются первично зараженными. Микробы могут попасть в рану вместе с ранящим предметом, землей, кусками одежды, воздухом, а также при прикосновении к ране руками. При этом попавшие в рану микробы могут вызвать ее нагноение. Мерой профилактики заражения ран является наиболее раннее наложение на нее асептической повязки, предупреждающей дальнейшее поступление в рану микробов.

### **Запомните!**

Под кровотечением понимается выход крови из поврежденных кровеносных сосудов. Кровотечение может быть первичным, если возникает сразу же после повреждения сосудов, и вторичным, если появляется спустя некоторое время.

В зависимости от характера поврежденных сосудов различают артериальные, венозные, капиллярные и паренхиматозные кровотечения.



Другим опасным осложнением ран является их заражение возбудителем столбняка. Поэтому с целью его профилактики при всех ранениях, сопровождающихся загрязнением, раненому вводят очищенный противостолбнячный анатоксин или противостолбнячную сыворотку.

Большинство ран сопровождается опасным для жизни пострадавшего осложнением в виде кровотечения.

Наиболее опасно артериальное кровотечение, при котором за короткий срок из организма может излиться значительное количество крови. Признаками артериального кровотечения является алая окраска крови, ее вытекание пульсирующей струей. Венозное кровотечение, в отличие от артериального, характеризуется непрерывным вытеканием крови без явной струи. При этом кровь имеет более темный цвет. Капиллярное кровотечение возникает при повреждении мелких сосудов кожи, подкожной клетчатки и мышц. При капиллярном кровотечении кровоточит вся поверхность раны. Всегда опасно для жизни паренхиматозное кровотечение, которое возникает при повреждении внутренних органов: печени, селезенки, почек, легких.

### **Виды кровотечений и их характеристика. Первая медицинская помощь при ранениях и кровотечениях**

Кровотечения могут быть наружными и внутренними. При наружном кровотечении кровь вытекает через рану кожных покровов и видимых слизистых оболочек или из полостей. При внутреннем кровотечении кровь изливается в ткани, орган или полости, что называется *кровоизлиянием*. При кровоизлиянии в ткани кровь пропитывает их, образуя припухлость, называемую инфильтратом, или кровоподтеком. Если кровь пропитывает ткани неравномерно и вследствие раздвигания их образуется ограниченная полость, наполненная кровью, то это называется *гематомой*. Острая потеря 1—2 л крови может привести к смерти.

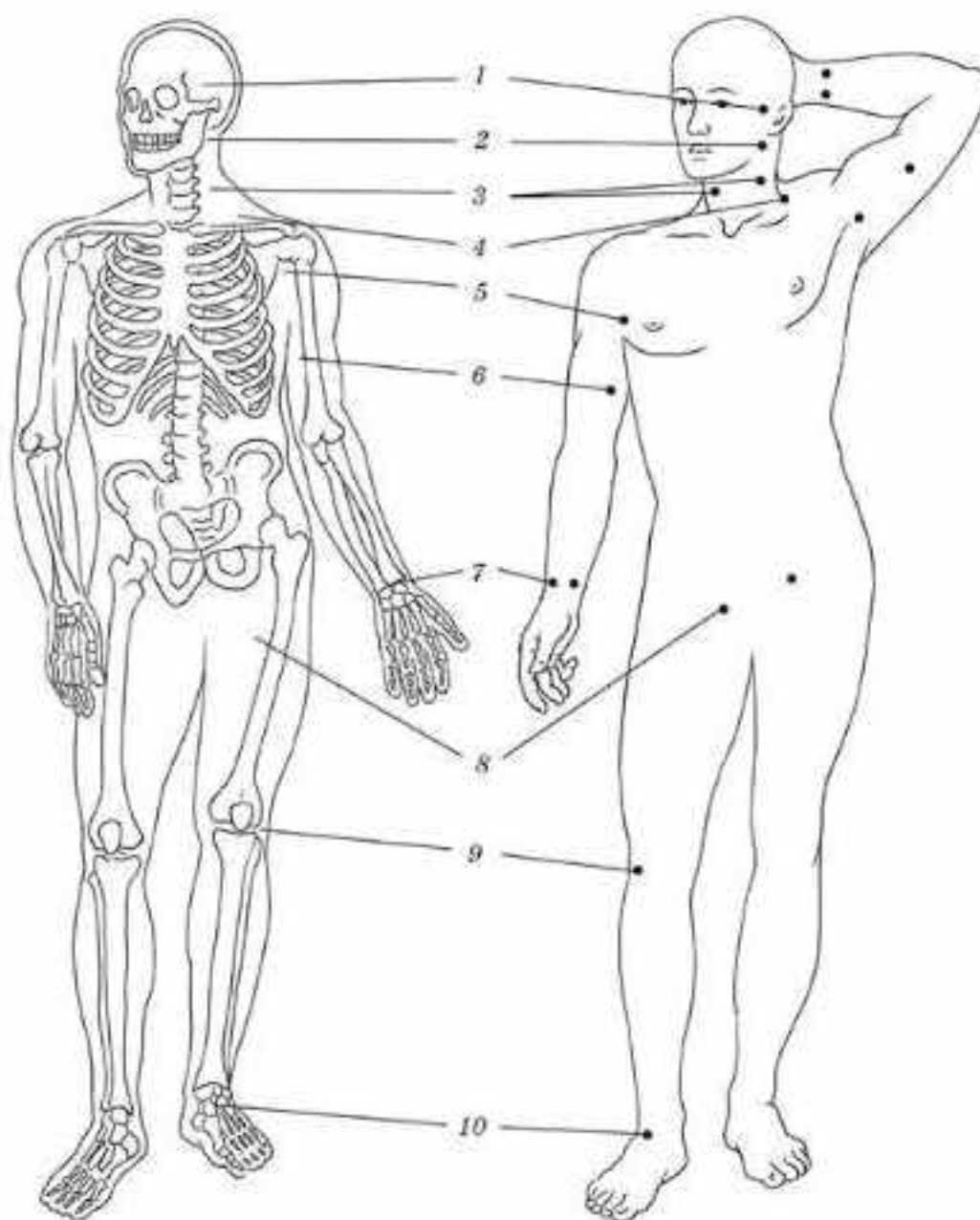
Одним из опасных осложнений ран является болевой шок, сопровождающийся нарушением функций жизненно важных органов. Для профилактики шока раненому вводят шприц-тюбиком противоболевое средство, а при его отсутствии, в случае если нет проникающего ранения живота, дают алкоголь, горячий чай, кофе.

Прежде чем приступить к обработке раны, ее нужно обнажить. При этом верхнюю одежду в зависимости от характера раны, погодных и местных условий или снимают, или разрезают. Сначала снимают одежду со здоровой стороны, а затем — с пораженной. В холодное время года во избежание охлаждения, а также в экстренных случаях при оказании первой помощи пораженным, находящимся в тяжелом состоянии, одежду разрезают в области раны. Нельзя отрывать от раны прилипшую одежду, ее надо осторожно обстричь ножницами.



Для остановки кровотечения используют прижатие пальцем кровоточащего сосуда к кости выше места ранения (рис. 82), придание поврежденной части тела возвышенного положения, максимальное сгибание конечности в суставе, наложение жгута или закрутки, тампонаду.

Способ пальцевого прижатия кровоточащего сосуда к кости применяется на короткое время, необходимое для приготовления жгута или давящей повязки. Кровотечение из сосудов нижней части лица останавливается прижатием челюстной артерии к краю нижней челюсти (1). Кровотечение из раны виска и лба останавливается прижатием артерии впереди уха (2). Кровотечение из крупных ран головы и шеи можно остановить прижатием сонной артерии к шейным позвонкам (3). Кровотечение из ран на предплечье останавливается прижатием плечевой артерии посредине плеча (4). Кровотечение из ран кисти и пальцев рук останавливается прижатием двух артерий в нижней трети предплечья у кисти (5,6,7). Кровотечение из ран нижних конечностей останавливается прижатием бедренной артерии к костям таза (8,9). Кровотечение из ран на стопе можно остановить прижатием артерии, проходящей по тыльной части стопы (10).



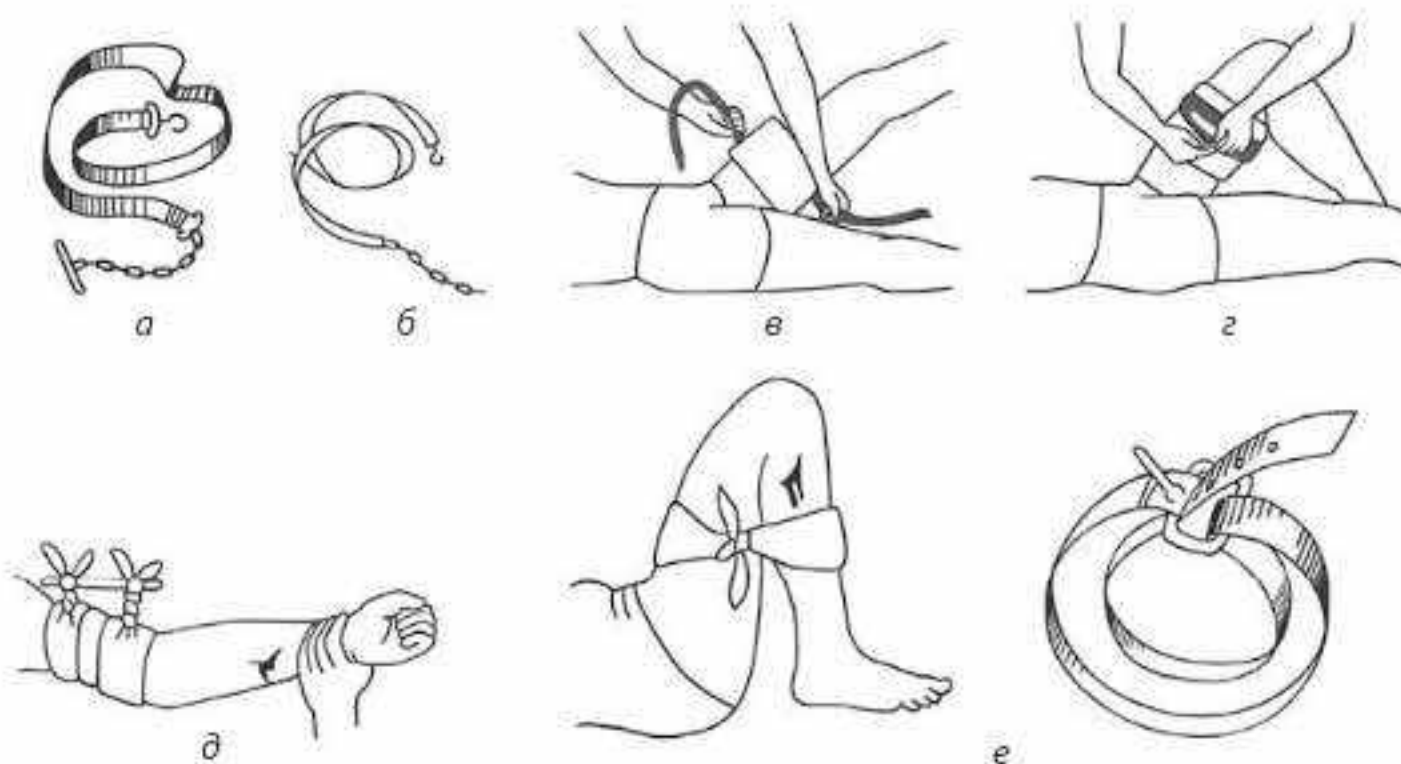
**Рис. 82.** Точки пальцевого прижатия артерий



**Запомните!**

На мелкие кровоточащие артерии и вены накладывается давящая повязка: рана перевязывается несколькими слоями стерильной марли, бинта или подушечки из индивидуального перевязочного пакета. Поверх стерильной марли кладется слой ваты и делается круговая повязка, причем перевязочный материал, плотно прижатый к ране, сдавливает кровеносные сосуды и способствует остановке кровотечения. Давящая повязка успешно останавливает венозное и капиллярное кровотечение.

Однако при сильном кровотечении следует наложить выше раны жгут или закрутку из подручных материалов (ремень, носовой платок, косынка (рис. 83, а, б). Жгут накладывается следующим образом. Часть конечности, где будет лежать жгут, обертывают полотенцем или несколькими слоями бинта (подкладка). Затем поврежденную конечность приподнимают, жгут растягивают, делают два-три оборота вокруг конечности, чтобы несколько сдавить мягкие ткани, и закрепляют концы жгута с помощью цепочки и крючка или завязывают узлом (рис. 83, в, г, д, е). Правильность наложения жгута проверяется прекращением кровотечения из раны и исчезновением пульса на периферии конечности. Жгут затягивают до остановки кровотечения. Через каждые 20—30 мин жгут расслабляют на несколько секунд, чтобы стекла кровь, и затягивают снова. Всего можно держать затянутый жгут не более 1,5—2 ч. При этом раненую конечность следует держать приподнятой. Чтобы контролировать длительность наложения жгута,



**Рис. 83.** Способы остановки артериального кровотечения:

- а* — ленточный кровоостанавливающий жгут;
- б* — круглый кровоостанавливающий жгут;
- в* — наложение кровоостанавливающего жгута;
- г* — наложение закрутки; *д* — максимальное сгибание конечности;
- е* — двойная петля брючного ремня





своевременно его снять или произвести ослабление, под жгут или к одежде пострадавшего прикрепляют записку с указанием даты и времени (час и минуты) наложения жгута.

### Запомните!

При наложении жгута нередко допускают серьезные ошибки:

- накладывают жгут без достаточных показаний — его следует применять лишь в случаях сильного артериального кровотечения, которое невозможно остановить другими способами;
- жгут накладывают на обнаженную кожу, что может вызвать ее ущемление и даже омертвление;
- неправильно выбирают места для наложения жгута — его надо накладывать выше (центральной) места кровотечения;
- неправильно затягивают жгут (слабое затягивание усиливает кровотечение, а очень сильное — сдавливает нервы).

После остановки кровотечения кожа вокруг раны обрабатывается раствором йода, марганцовки, бриллиантовой зелени, спиртом, водкой или, в крайнем случае, одеколоном. Ватным или марлевым тампоном, смоченным в одной из этих жидкостей, кожу смазывают от края раны снаружи. Не следует заливать их в рану, так как это, во-первых, усилит боль, а во-вторых, повредит ткани внутри раны и замедлит процесс заживления. Рану нельзя промывать водой, засыпать порошками, накладывать на нее мазь, не положено непосредственно на раневую поверхность прикладывать вату, так как все это способствует развитию инфекции в ране. Если в ране находится инородное тело, ни в коем случае не следует его извлекать.

В случае выпадения внутренностей при травме живота их нельзя вправлять в брюшную полость. В этом случае рану следует закрыть стерильной салфеткой или стерильным бинтом вокруг выпавших внутренностей, положить на салфетку или бинт мягкое ватно-марлевое кольцо и наложить не слишком тугую повязку.

После завершения всех манипуляций рана закрывается стерильной повязкой. При отсутствии стерильного материала чистый кусок ткани проведите над открытым пламенем несколько раз, потом нанесите йод на то место повязки, которое будет соприкасаться с раной.

## Причины ожогов и степень их тяжести

**Ожоги** — это повреждения тканей под воздействием высокой температуры, химических веществ, электричества или радиации. Ожоги сопровождаются выраженным болевым синдромом — у лиц с обширными ожоговыми поверхностями и глубокими ожогами развиваются явления шока.



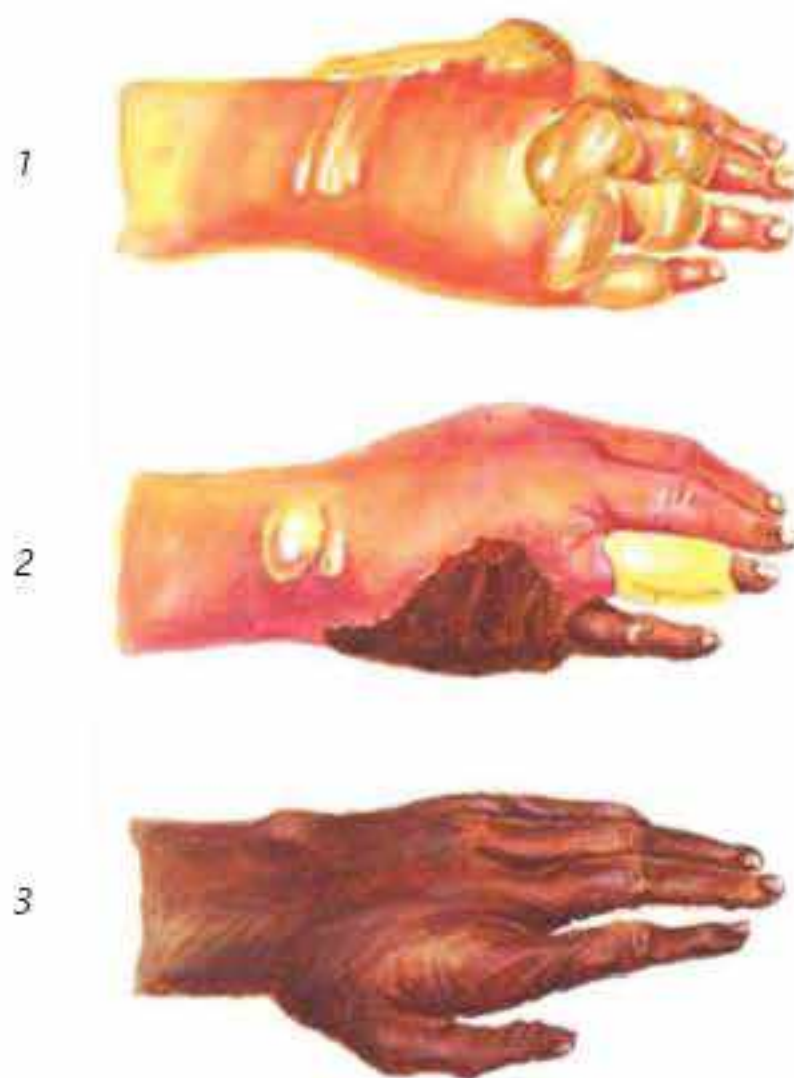
Течение и тяжесть ожогов, а также время выздоровления зависят от происхождения ожога и его степени, площади обожженной поверхности, особенностей оказания первой помощи пострадавшему и многих других обстоятельств. Наиболее тяжело протекают ожоги, вызванные пламенем, так как температура пламени на несколько порядков выше температуры кипения жидкостей.

В зависимости от глубины поражения кожи и тканей различают четыре степени термических ожогов (рис. 84): легкую (I), средней тяжести (II), тяжелую (III) и крайне тяжелую (IV).

При ожогах I степени (покраснение и небольшое припухание кожи) следует смочить обожженное место слабым раствором марганцовокислого калия, спиртом.

При ожогах II степени (кожа покрывается пузырьками с прозрачной жидкостью) следует наложить на ожог стерильную повязку, смоченную раствором марганцовокислого калия, спирта. Нельзя прокалывать пузырьки и удалять прилипшие к месту ожога части одежды.

При ожогах III и IV степени (омертвение кожи и лежащих под ней тканей) следует наложить на ожог стерильную повязку и принять все меры по доставке пострадавшего в лечебное учреждение.



**Рис. 84. Ожоги кисти:**  
 1 — I и II степени; 2 — II и III степени;  
 3 — глубокий ожог III и IV степени



## Причины возникновения шока

Наиболее часто шок возникает в результате тяжелых обширных повреждений, сопровождающихся кровопотерей. Предрасполагающими моментами к развитию травматического шока являются нервное и физическое переутомление, охлаждение, радиационные поражения. Травматический шок может возникнуть при повреждениях, не сопровождающихся большим кровотечением, особенно если травмированы наиболее чувствительные, так называемые рефлексогенные зоны (грудная полость, череп, брюшная полость, промежность).

### Запомните!

При шоке первая помощь тем эффективнее, чем раньше она оказана. Она должна быть направлена на устранение причин шока (снятие или уменьшение боли, остановка кровотечения, проведение мероприятий, обеспечивающих улучшение дыхания и сердечной деятельности и предупреждающих общее охлаждение).

## Понятие об асептике и антисептике

Более ста лет назад французский ученый Пастер доказал, что заражение ран происходит в результате попадания в раны мельчайших живых организмов, видимых только под микроскопом, — болезнетворных микробов или, как часто говорят, попадания инфекции. Микробы находятся в воздухе и на всех предметах, окружающих человека. Человек постоянно соприкасается с огромным количеством микробов. На коже и слизистых оболочках можно обнаружить самые разнообразные микроорганизмы. Однако в организм они проникают лишь при нарушении целостности кожи или слизистых оболочек вследствие ранений, ссадин, уколов, ожогов или снижения защитных свойств кожи и слизистых оболочек при нарушении кровоснабжения, охлаждении, истощении и ослаблении организма человека при общих заболеваниях.

Внедрившиеся в ткани организма микробы вызывают в месте проникновения местные гнойно-воспалительные явления (нагноение раны, абсцессы, флегмоны), а в более тяжелых случаях при прорыве инфекции в кровь — общее заражение (сепсис). Наиболее часто нагноение вызывают микробы, имеющие вид шариков (стафилококки, стрептококки) и палочек (кишечная, синегнойная и др.).

Большинство хирургических манипуляций (операции, уколы, блокады, внутривенные и подкожные вливания и т. д.) сопровождаются тем или иным нарушением целостности кожных покровов, вследствие чего становится возможным проникновение инфекции в организм.



Предупреждение инфицирования ран и борьба с инфекцией, попавшей в рану, осуществляются с помощью комплекса мероприятий, получивших названия “антисептика” и “асептика”.

### Запомните!

**Асептика** — это способ предупреждения попадания микробов в рану путем уничтожения их на всех предметах, соприкасающихся с раной (на руках хирурга, перевязочном материале и др.), физическими и химическими средствами.

Различают два пути заражения ран: экзогенный и эндогенный.

Экзогенное заражение происходит, когда микробы попадают в рану из внешней среды (воздуха, ротовой полости и дыхательных путей хирурга, его помощников в процессе работы, при разговоре и кашле, с предметов, оставляемых в ране, и т. д.). Эндогенное заражение происходит, когда микробы попадают в рану непосредственно во время операции из очагов, имеющих в тканях оперируемого участка тела, или заносятся в рану с кровью (гематогенный путь) или лимфой (лимфогенный путь), а также с кожного покрова, слизистых оболочек, из кишечника и дыхательных путей больного животного.

### Запомните!

**Антисептика** — комплекс мероприятий, направленных на уничтожение микробов в ране, создание в ране условий, неблагоприятных для развития микробов и проникновения их вглубь тканей.

Антисептика осуществляется механическими, физическими, химическими и биологическими способами. Механическая антисептика заключается в удалении из раны омертвевших и разможенных тканей, сгустков крови, инородных тел. Одним из примеров механической антисептики является первичная хирургическая обработка раны, которая выполняется врачом в хирургическом стационаре. Физическая антисептика: кварцевое облучение ран, введение в рану различных дренажей, тампонов и турунд, смоченных гипертоническими растворами хлорида натрия, обеспечивающих отток гноя и раневой жидкости наружу в повязку, что создает неблагоприятные условия для развития инфекции в ране. Этот способ антисептики также применяется в основном при врачебной помощи. Наибольшее значение в оказании первой медицинской помощи имеют химическая и биологическая антисептика, т. е. применение различных веществ, вызывающих уничтожение попавших в рану микробов или замедляющих их размножение (бактерицидные вещества).



**Проверьте свои знания:**

1. Что такое *рана* и какими признаками она характеризуется?
2. Какие различают виды ран? Чем они характеризуются?
3. Какие могут быть опасные осложнения ран? Какие используются меры профилактики осложнений ран?
4. Что такое *кровотечение*? Какие виды кровотечений существуют и чем они характеризуются?
5. Какие существуют способы остановки кровотечения и в каких случаях применяются те или иные способы?
6. Какие существуют правила наложения кровоостанавливающего жгута и закрутки?
7. Что такое *ожог*?
8. На что направлена первая медицинская помощь при шоке?
9. Чем различаются асептик и антисептик?

**Задание:**

1. Наложите жгут на бедро, плечо, голень, предплечье.
2. Обработайте рану после остановки кровотечения.

## § 30. ПЕРВАЯ МЕДИЦИНСКАЯ ПОМОЩЬ ПРИ РАЗЛИЧНЫХ НЕСЧАСТНЫХ СЛУЧАЯХ

### Ушибы, вывихи, растяжение связок, их признаки

**Сегодня на уроке вы:**

- узнаете об ушибах, переломах, травматическом шоке, вывихах, растяжениях;
- ознакомитесь с характерными особенностями ушибов, переломов, вывихов, растяжений;
- научитесь оказывать первую медицинскую помощь.

**Ключевые слова**

- ушиб
- перелом
- вывих
- растяжение

**Ушиб** — наиболее распространенный вид повреждения мягких тканей, когда не нарушается целостность кожного покрова. Иногда в результате ушиба возникает носовое кровотечение. В этом случае пострадавшего следует усадить, немного наклонив туловище вперед. В кровоточащую ноздрю засунуть ватный тампон, смоченный 3%-ным раствором перекиси водорода или просто холодной водой, зажать ноздрю пальцами и держать так примерно 5 мин. На область носа можно положить пузырь со льдом или кусочек ткани, смоченной холодной водой. Не следует класть пострадавшего горизонтально или сильно закидывать голову назад, так как кровь, попадая в глотку, может вызвать рвоту. Если кровь идет сильно и, несмотря на все усилия, не останавливается, необходимо вызвать скорую медицинскую помощь.



**Запомните!**

Ушибы возникают в результате воздействия на мягкие ткани тупых предметов, при падении или ударе о твердые предметы. Для ушибов характерны сильная боль в момент получения и в первые часы после травмы, сохранение в течение определенного времени болезненности и затруднение движения в области травмированной части тела, а также появление на месте ушиба припухлости (гематомы) и кровоподтека (синяка). При ушибах могут повреждаться поверхностно расположенные ткани и внутренние органы. При оказании первой помощи пострадавшему накладывают давящую повязку, придают возвышенное положение пострадавшей части тела, применяют холод на месте ушиба (лед или холодную воду в пузыре, холодную примочку), обеспечивают покой.

**Запомните!**

При травмах головы возможен ушиб или сотрясение головного мозга. Признаками ушиба головного мозга являются головные боли, подташнивание, иногда рвота, сознание у пострадавшего сохранено. Сотрясение головного мозга сопровождается потерей сознания, тошнотой и рвотой, сильными головными болями, головокружением. Первая помощь при ушибе и сотрясении головного мозга заключается в создании полного покоя пораженному.

Сильные ушибы груди или живота могут сопровождаться повреждением внутренних органов и внутренним кровотечением. В этом случае на место ушиба необходимо положить холод и срочно доставить пораженного в медицинское учреждение.

Для транспортировки пораженного применяются санитарные носилки. При их отсутствии носилки можно изготовить из подручных материалов: из двух жердей, соединенных деревянными распорами и переплетенных лямками (веревкой, ремнями), из тюфячной наволочки и двух жердей, из двух мешков и двух жердей и т. п. Можно переносить пораженного на спине, на плече, на руках с использованием и без использования подручных средств (лямок, ремней и др.) (рис. 85).

### Понятие о переломах костей и их признаки

**Перелом** — это полное или частичное нарушение целостности кости, возникшее при внешнем механическом воздействии. Переломы могут быть закрытыми и открытыми (рис. 86). При закрытых переломах не нарушается целостность кожных покровов, при открытых — в месте перелома имеется рана. Наиболее опасны открытые переломы.





Рис. 85. Способы транспортировки пораженного

**Запомните!**

Основные признаки переломов: боль, припухлость, кровоподтек, ненормальная подвижность в месте перелома, нарушение функции конечности. При открытых переломах в ране могут быть видны обломки костей. При открытом переломе края открытой раны (по ее окружности) обработайте так же, как и в случае ранения. При переломе (открытом или закрытом) конечности исключите возможность ее движения. Неподвижность (иммобилизация) в месте перелома обеспечивают наложением специальных шин или подручными средствами путем фиксации двух близлежащих суставов (выше и ниже перелома). Предварительно шину следует выстелить ватой, мхом, тряпкой и т. п. Основные виды шин: металлические лестничные и сетчатые, фанерные, специальные деревянные Дитерихса (рис. 87). Подручными средствами для изготовления шин могут служить полоски фанеры, палки, тонкие доски, различные бытовые предметы, используя которые можно обеспечить неподвижность в месте перелома.



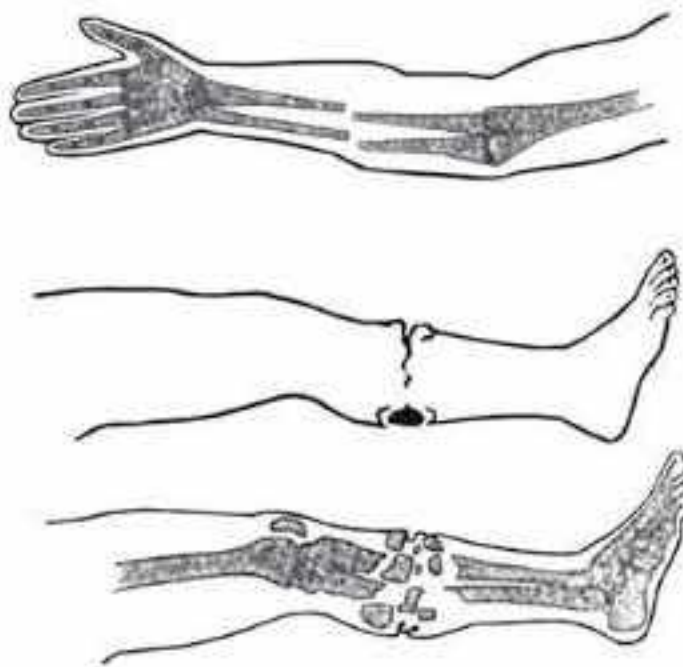


Рис. 86. Закрытый перелом костей предплечья (а) и открытый перелом костей голени (б)

### Основные положения наложения шины. Способы оказания первой медицинской помощи при различных несчастных случаях

Как правило, шину накладывают с обеих сторон конечности — внутренней и наружной.

Если нет ни шин, ни подручного материала, то при переломе нижней конечности поврежденную ногу привязывают к здоровой. При переломе верхней конечности поврежденную руку прибинтовывают к туловищу.

При переломе костей черепа пораженного укладывают на носилки животом вниз, под голову (лицо) подкладывают мягкую подстилку с углублением или используют ватно-марлевый круг.

Поврежденные верхнюю и нижнюю челюсти фиксируют працевидной повязкой, при этом голову поворачивают набок во избежание западания языка, который может закрыть дыхательное горло и вызвать удушье.

При переломах костей плеча или предплечья шину накладывают на руку, согнутую в локте. При переломе костей предплечья шина должна захватывать локтевой и лучезапястный суставы. Пострадавшему с переломом плеча шину накладывают так, чтобы она захватывала плечевой, локтевой и лучезапястный суставы. Руке необходимо придать согнутое в локте положение. Для этого шину сгибают под прямым углом в области локтевого сустава и моделируют на себе.

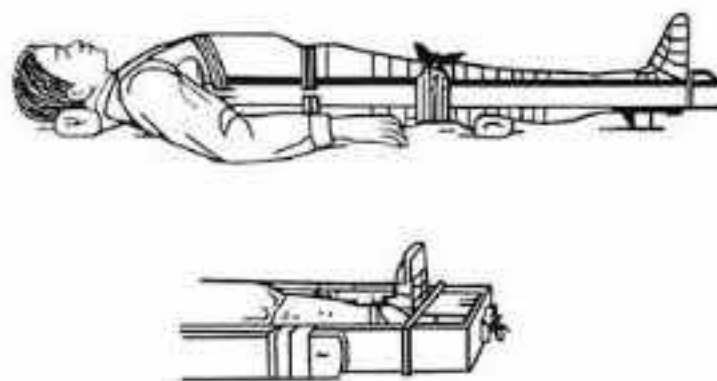


Рис. 87. Иммобилизация при переломе бедра транспортной шиной Дитерихса





При переломах ключицы на область надплечий накладывают два ватно-марлевых кольца, которые связывают на спине, руку подвешивают на косынке.

При переломе пальцев кисти им придают полусогнутое положение и в кисть вкладывают индивидуальный перевязочный пакет, комок плотно свернутой ваты.

При переломах ребер на грудную клетку в состоянии выдоха накладывают тугую бинтовую повязку или стягивают грудную клетку полотенцем и зашивают его.

При переломах позвоночника в грудном и поясничном отделах пострадавшего укладывают на твердый щит животом вниз, а при переломах в шейном отделе — на спину.

При переломах костей таза пораженного укладывают на спину на твердый щит (фанеру, доски), под колени подкладывают скатанную одежду или одеяло так, чтобы нижние конечности были полусогнуты в коленных суставах и слегка разведены в стороны (положение “лягушка”).

При переломе бедра шину накладывают с наружной стороны его от подмышки до пятки, а с внутренней стороны — от паха до пятки.

У пострадавших с переломом костей голени наружную и внутреннюю шины (желательно и заднюю по бедру до кончиков пальцев) накладывают так, чтобы они захватывали коленный и голеностопный суставы.

### Запомните!

**Вывихи** — смещение суставной поверхности костей одна относительно другой. Вывих характеризуется припухлостью, изменением конфигурации сустава, сильными болями при малейшем движении.

Поэтому первая помощь при вывихе должна быть направлена прежде всего на уменьшение боли — делать холодные примочки и положить лед на пострадавшее место, а при наличии лекарств применить обезболивающие средства (анальгин, амидопирин). Затем следует зафиксировать конечность в том положении, которое она приняла после травмы, и обратиться к врачу. Недопустимо вправлять вывих самостоятельно.

### Запомните!

**Растяжения** (разрыв) связок чаще всего бывают в голеностопном и кистевом суставах. Растяжение связок происходит при резком движении в суставе, когда объем этих движений превышает нормальный. При частичном или полном разрыве связок происходит кровоизлияние в ткани.

Признаками растяжения являются резкая боль, быстро проявляющаяся припухлость, кровоподтек, болезненность движений в суставе.



При растяжении необходимо придание возвышенного положения пострадавшей части тела, применение холода и обезболивающих средств, а также тугая повязка на сустав и обеспечение покоя и неподвижности.

**Понятие об обморожениях, солнечном и тепловом ударе, их профилактика и оказание первой медицинской помощи.  
Первая медицинская помощь при электротравме и меры безопасности при ее оказании**

**Обморожение** — повреждение тканей организма в результате влияния холода при пониженных температурах. Способствуют возникновению обморожения ветер, влажная одежда, мокрая и тесная обувь, неподвижность на холодном ветру, снегу, а также истощение организма, утомление, алкогольное опьянение. Наиболее подвержены обморожению конечности (особенно нижние), плохо защищенные одеждой части тела (лицо), а также участки тела с нарушенным кровообращением.

**Запомните!**

Первым признаком поражения холодом участков тела является возникновение покалывания, жжения, при дальнейшем воздействии холода кожные покровы становятся бледными или приобретают синюшный оттенок. Чувствительность кожи исчезает. Конечности теряют способность к активным движениям.

При резком перегревании тела наступает тепловой удар. Солнечный удар (разновидность теплового удара) возникает при длительном солнечном облучении.

**Запомните!**

Симптомами теплового удара являются: повышение температуры тела, кожные покровы краснеют, усиливается потоотделение, пульс и дыхание становятся учащенными, появляется головная боль, слабость, шум в ушах, тошнота и рвота. При продолжающемся воздействии тепла может наблюдаться повышение температуры до 40 °С, потеря сознания и судороги.

Вследствие соприкосновения человека с оголенными проводами, при коротком замыкании или при поражении молнией возникают электротравмы. При этом ток может проходить через пострадавшего в электросеть либо в землю.

**Запомните!**

Под действием электрического тока в тканях пострадавшего происходят термические и химические повреждения. Часто к поражению электрическим током присоеди-



няются различные травмы (переломы, ушибы и т. д.). Тяжесть поражения электрическим током зависит от ряда факторов: силы и напряжения тока в сети, длительности контакта, состояния кожных кровов, соприкасающихся с электрическим током.

При поражении молнией на коже остается зигзагообразный знак. Тяжелые электротравмы сопровождаются нарушением сознания, нередко наблюдаются остановка дыхания и ухудшение сердечной деятельности вплоть до состояния клинической смерти.

При оказании первой помощи пострадавшего необходимо освободить от действия электрического тока (выключить рубильник или перерезать провода инструментом с хорошо заизолированными ручками). Если необходимо прикоснуться к человеку, включившемуся в электросеть, то необходимо для обеспечения собственной безопасности надеть на ноги резиновые калоши и резиновые перчатки на руки. Если они отсутствуют, то под ноги можно положить сухую деревянную подставку, а руки обмотать куском плотной ткани.

Если электротравма очень тяжелая и пострадавший находится в состоянии клинической смерти, то необходимо приступать к реанимации. Если же пострадавший находится без сознания, ему дают вдыхать нашатырь. Пострадавшему необходимо обеспечить полный покой, на поврежденные участки наложить стерильные повязки.



### Проверьте свои знания:

1. Какие признаки наблюдаются при ушибе и сотрясении головного мозга и в чем заключается первая помощь при этих травмах?
2. Как остановить носовое кровотечение?
3. Какие меры следует принять при сильных ушибах груди или живота?
4. Какие способы транспортировки пораженных вы знаете?
5. Что такое *перелом*? Какие различают виды переломов?
6. Каковы основные признаки переломов и их осложнения?
7. Что необходимо сделать для оказания первой помощи при переломе костей черепа (верхней и нижней челюсти, ключицы, ребер, костей таза, позвоночника)?

### Задание:

1. Выполните иммобилизацию при переломе ключицы, ребер, костей предплечья, бедра, голени шинами и подручными средствами.
2. Что такое *травматический шок*? Каковы основные признаки травматического шока и что нужно делать при их проявлении? Запишите в тетрадь.
3. Каковы признаки растяжения связок и вывихов суставов и как надо оказывать первую помощь в этих случаях? Запишите в тетрадь.
4. Как оказать первую помощь при электротравме. Запишите в тетрадь.



## ГЛОССАРИЙ

**Автомат** (от греч. *autyματος* — “самодействующий”) — индивидуальное стрелковое оружие, разработанное под патрон, занимающий по мощности промежуточное положение между винтовочными и пистолетными патронами.

**Автоматическая стрельба** — стрельба из автоматического оружия очередями, сериями (количество выстрелов автоматически ограничивается спец. устройствами) или непрерывно (до израсходования патронов).

**Азимут** — (от араб. *ас-сумут* — “пути, направления”) земного предмета, небесного светила, двугранный угол между плоскостью меридиана точки наблюдения и вертикальной плоскостью, проходящей через эту точку и наблюдаемый объект.

**Биологическое оружие** — это патогенные микроорганизмы или их споры, вирусы, бактериальные токсины, зараженные люди и животные, а также средства их доставки (ракеты, артиллерийские снаряды, минометные мины, авиационные бомбы, автоматические дрейфующие аэростаты), предназначенные для массового поражения живой силы и населения противника, сельскохозяйственных животных, посевов сельскохозяйственных культур, заражения продовольствия и источников воды, а также порчи некоторых видов военного снаряжения и военных материалов.

**Боевая готовность** — состояние войск (сил), обеспечивающее способность начать боевые действия в установленные сроки, а в военное время — немедленно и успешно выполнять поставленные задачи.

**Боевая тревога** — немедленное приведение части (корабля) в готовность к выполнению боевых задач.

**Боевое знамя** воинской части Вооруженных сил Республики Казахстан — символ воинской части, доблести и славы, оно является напоминанием каждому военнослужащему Вооруженных сил Республики Казахстан о его священном долге преданно служить своей Родине, защищать ее мужественно и умело, отстаивать от врага каждую пядь своей земли, не щадя своей крови и самой жизни.

**Боевой робот** (военный робот) — устройство автоматики, заменяющее человека в боевых ситуациях для сохранения человеческой жизни или для работы в условиях, несовместимых с возможностями человека; в военных целях: разведка, боевые действия, разминирование и т. п.

**Боевые возможности** — совокупность количественных и качественных показателей, характеризующих способность подразделений, частей (кораблей), соединений по выполнению определенных боевых задач в установленные сроки и в конкретных условиях обстановки.

**Боевые отравляющие вещества (БОВ)** — токсичные химические соединения, предназначенные для поражения живой силы противника.

**БПЛА** могут обладать разной степенью автономности — от управляемых дистанционно до полностью автоматических, а также различаться по конструкции, назначению и множеству других параметров. Управление БПЛА может осуществляться эпизодической подачей команд или непрерывно — в последнем случае БПЛА называют *дистанционно-пилотируемым летательным аппаратом* (ДПЛА).



**Взвод** — подразделение, входящее в состав роты, батареи.

**Военная безопасность** — состояние защищенности жизненно важных интересов человека и гражданина, общества и государства от внешних и внутренних угроз, связанных с применением военной силы или намерением ее применения.

**Военная техника** — технические средства, имеющиеся у вооруженных сил и обеспечивающие их боевые действия и повседневное функционирование.

**Военная топография** — (от греч. *topos* — “местность”, *grapho* — “пишу”) — специальная военная дисциплина, изучающая способы и средства оценки местности, ориентирования на ней и производства полевых измерений для обеспечения боевой деятельности войск (сил), правила ведения рабочих карт командиров и разработки графических боевых документов.

**Военное время** — период фактического нахождения государства в состоянии войны.

**Военнослужащие**, проходящие воинскую службу по призыву, — граждане Республики Казахстан, призванные на воинскую службу в Вооруженные силы, другие войска и воинские формирования Республики Казахстан на срок, определяемый Законом Республики Казахстан “О воинской службе и статусе военнослужащих” от 16 февраля 2012 г. № 561.

**Воинская дисциплина** — строгое и точное соблюдение военнослужащими правил, установленных законами, общевойсковыми уставами, другими нормативными правовыми актами и приказами (распоряжениями) командиров (начальников).

**Воинская служба** — особый вид государственной службы военнослужащих Вооруженных сил, других войск и воинских формирований, направленной на непосредственное обеспечение военной безопасности, связанной с вооруженной защитой суверенитета, территориальной целостности и неприкосновенности государственной границы.

**Воинские звания** — звания, персонально присваиваемые каждому военнослужащему в соответствии с его военной квалификацией, служебным положением, заслугами, военной и специальной подготовкой, а также принадлежностью к роду войск или виду службы.

**Война локальная** — военный конфликт, затрагивающий, как правило, жизненно важные интересы одного государства и не выходящий за пределы его территории.

**Вооружение** — 1) оружие, установленное на боевой машине, танке, бронетранспортере; 2) совокупность оружия определенного подразделения (части) или рода войск; 3) процесс оснащения оружием, боевой техникой и другими военнотехническими средствами подразделения (части).

**Вооруженные силы Республики Казахстан** (далее — Вооруженные силы) — основа военной организации государства, создаваемая и содержащаяся Республикой Казахстан для обеспечения обороны, отражения агрессии или предотвращения непосредственной внешней угрозы, а также для выполнения задач, вытекающих из международных обязательств Республики Казахстан.

**Вооруженный конфликт** — 1) военный конфликт, в ходе которого государства для разрешения противоречий используют средства вооруженной борьбы, не переходя в состояние войны; 2) столкновение, противоборства, форма разрешения противоречий между политическими силами, социальными группами, нациями



внутри одного государства на социально-политической, национальной, религиозной, территориальной и иной основе с применением военной силы.

**Глубина строя** — расстояние от первой шеренги (впереди стоящего военнослужащего) до последней шеренги (позади стоящего военнослужащего), а при действиях на машинах — расстояние от первой линии машин (впереди стоящей машины) до последней линии машин (позади стоящей машины).

**Гражданская защита** — общегосударственный комплекс мероприятий, проводимых в мирное и военное время, направленных на предупреждение и ликвидацию чрезвычайных ситуаций природного и техногенного характера и их последствий, организацию и ведение гражданской обороны, оказание экстренной медицинской и психологической помощи населению, находящемуся в зоне чрезвычайной ситуации, включающий в себя мероприятия по обеспечению пожарной и промышленной безопасности, формированию, хранению и использованию государственного материального резерва;

**Гражданская оборона** — составная часть государственной системы гражданской защиты, предназначенная для реализации общегосударственного комплекса мероприятий, проводимых в мирное и военное время, по защите населения и территории Республики Казахстан от воздействия поражающих (разрушающих) факторов современных средств поражения, чрезвычайных ситуаций природного и техногенного характера.

**Граната** — (итал. *Granata*, от лат. *Granatus* — “зернистый”) боеприпас для поражения живой силы и военной техники противника в ближнем бою.

**Графический документ** — боевой или служебный документ, содержание которого выражено графически на топографической карте, восковке (кальке), пластике или на прозрачной бумаге.

**Двухшереножный строй** — строй, в котором военнослужащие одной шеренги расположены в затылок военнослужащим другой шеренги на дистанции одного шага (вытянутой руки, наложенной ладонью на плечо впереди стоящего военнослужащего). Шеренги называются *первой* и *второй*. При повороте строя названия шеренг не изменяются.

**Дегазация** — разложение отравляющего вещества до нетоксичных продуктов и удаление их с поверхностей объектов и местности в целях снижения зараженности до допустимых норм; состав, часть специальной обработки.

**Детонатор** — (франц. *detoner* — “взрываться”) предназначен для возбуждения (инициирования) взрыва основного заряда артиллерийского снаряда, мины, авиабомбы, боевой части ракеты, а также подрывного заряда.

**Детонация** — быстропротекающий процесс химического превращения взрывчатого вещества, сопровождающийся освобождением энергии и распространяющийся в виде волны со сверхзвуковой скоростью (в твердых и жидких взрывчатых веществах — до 9000 м/с, в газовых взрывчатых смесях — 1000—3500 м/с).

**Дистанционное управление (ДУ)** — передача управляющего воздействия (сигнала) от оператора к объекту управления, находящемуся на расстоянии, из-за невозможности передать сигнал напрямую, если объект движется, находится на значительном расстоянии или в агрессивной среде и т. п.

**Дистанция** — расстояние в глубину между военнослужащими (машинами), подразделениями и частями.





**Дисциплинарное взыскание** — мера дисциплинарной ответственности, применяемая к военнослужащим властью командира (начальника), имеющего такое право в соответствии с уставом, за совершенные ими проступки.

**Договор о коллективной безопасности (ДКБ)**. Подписан 15 мая 1992 г., в г. Ташкенте (Узбекистан) главами государств-участников СНГ Армении, Казахстана, Кыргызстана, России, Таджикистана, Узбекистана. Участниками ДКБ являются также Азербайджан (24 сентября 1993 г.), Грузия (9 декабря 1993 г.), Беларусь (31 декабря 1993 г.). Договор заключен на пять лет с последующим продлением и вступил в силу 20 апреля 1994 г. Зарегистрирован в Секретариате ООН 1 ноября 1995 года.

В соответствии с ДКБ государства-участники обязались воздерживаться от применения силы или угрозы силой в межгосударственных отношениях, не вступать в военные союзы или принимать участие в каких-либо группировках, а также в действиях, направленных против другого государства-участника.

**Доза излучения** — величина, используемая для оценки степени воздействия ионизирующего излучения на любые вещества, живые организмы и их ткани.

**Замыкающий** — военнослужащий (подразделение, машина), движущийся последним в колонне.

**Заражение местности** — одно из последствий применения ядерного, химического и биологического оружия. Происходит попутно с поражением определенных объектов или осуществляется преднамеренно с целью создания зон заражения на направлении действий войск противника.

**Защитное сооружение гражданской обороны** — инженерное сооружение, специально оборудованное и предназначенное для защиты населения от воздействия поражающих (разрушающих) факторов современных средств поражения;

**Иммобилизация** — (лат. *immobilis* — “неподвижный”) неподвижность какой-либо части тела, достигаемая наложением соответствующих повязок.

**Индивидуальные средства защиты** — комплекс средств для предохранения личного состава от попадания внутрь организма, на кожные покровы и обмундирование отравляющих радиоактивных веществ и биологических средств, а также для уменьшения степени поражения световым излучением ядерного взрыва.

**Интервал** — расстояние по фронту между военнослужащими (машинами), подразделениями и частями.

**Калибр** (франц. *calibre*) — диаметр канала ствола огнестрельного оружия, а также диаметр снаряда (мины, пули).

**Карточка огня отделения** — графический документ, составляемый командиром отделения в обороне. На карточке наносятся: ориентиры и расстояния до них, позиция отделения и полоса огня, огневые позиции пулемета и гранатомета и их секторы обстрела, позиции соседей и направление их огня перед фронтом отделения, участки сосредоточенного огня взвода.

**Колонна** — строй, в котором военнослужащие расположены в затылок друг другу, а подразделения (машины) — одно за другим на дистанциях, установленных уставом или командиром.

Колонны могут быть по одному, по два, по три, по четыре и более. Колонны применяются для построения подразделений и частей в развернутый или походный строй.



**Командир** — должностное лицо в ВС, на которое возложено командование (руководство) подразделениями, частью (кораблем), соединением. В ВС РК командир является единоначальником и отвечает за боевую и мобилизационную готовность вверенного ему воинского формирования и успешное выполнение им боевых задач, боевую подготовку, воинскую дисциплину и др., обязанности и права командира определяются общевойсковым уставом.

**Ликвидация чрезвычайных ситуаций** — проведение аварийно-спасательных и неотложных работ.

**Линия машин** — строй, в котором машины размещены одна возле другой на одной линии и установленных интервалах.

**Маневр** — организованное передвижение войск (сил) в ходе боевых действий на новое направление (рубеж, район) в целях занятия выгодного положения по отношению к противнику и создания необходимой группировки сил и средств, вывода войск из-под ударов противника и эффективного использования их при выполнении поставленных или вновь возникающих задач.

**Маневр огнем** — перенос огня с одних целей на другие для последовательного или одновременного поражения нескольких целей, а также сосредоточение огня по важнейшей цели или группе целей. Маневр огнем применяется подразделениями (частями) ракетных войск, артиллерии и других огневых средств при выполнении огневых задач. Маневр огнем обычно выполняется без смены огневых позиций.

**Мобильный робототехнический комплекс (робототехнический комплекс)** — совокупность программно-алгоритмических и аппаратных решений, обеспечивающих комплексную автоматизацию выполнения группы поставленных задач. Другими словами совокупность мобильных роботов и систем управления соответствующих мобильных роботов.

**Наблюдение** — способ разведки противника, местности (акватории), погоды, а также получения данных о положении и действиях своих войск (сил). Ведется с помощью оптических, радиотехнических, гидроакустических и других технических средств.

**Направляющий** — военнослужащий (подразделение, машина), движущийся головным в указанном направлении. По направляющему организуют свое движение остальные военнослужащие (подразделения, машины).

**Наступление** — основной вид боевых действий, имеющий решающее значение в достижении победы над противником.

**Национальный экстремизм** — разжигание расовой, национальной и родовой розни, в том числе, связанной с насилием или призывами к насилию.

**Начальник (воен.)** — штатная должность или должностное лицо, возглавляющее орган управления, специальные войска, службу, военно-учебное заведение и др.

**Ночной прицел** — прибор ночного видения монокулярного типа, позволяющий вести огонь прямой наводкой в темноте и в тумане по различным целям из стрелкового оружия (пулемета, автомата и т.п.) и орудий противотанковой артиллерии.

**Оборона государства** — система государственных мер политического, военного, экономического, информационного, экологического, социально-правового и иного характера по обеспечению военной безопасности, вооруженной защиты суверенитета, территориальной целостности и неприкосновенности государственной границы.





**Общая тактика** — теория и практика подготовки и ведения общевойскового боя. Теория общей тактики исследует закономерности, характер и содержание общевойскового боя, разрабатывает способы его подготовки и ведения совместными усилиями подразделений, частей и соединений различных видов ВС, родов войск и специальных войск; изучает боевые свойства и возможности подразделений, частей и соединений, их место и роль в общевойсковом бою, порядок взаимодействия между ними.

**Ожог** — повреждение тканей организма, вызванное действием высокой температуры или действием некоторых химических веществ (щелочей, кислот, солей тяжелых металлов и др.).

**Окружение** — изоляция части сил (нескольких подразделений, частей и т.п.) противника от соседних и расположенных в его тылу войск с целью уничтожения или пленения. Окружение достигается охватом флангов и обходом определенной группировки противника с быстрым наступлением по сходящимся направлениям и выходом в его тыл.

**Ориентирование на местности** — определение своего положения и положения различных объектов на местности относительно сторон горизонта, рельефа и местных предметов. В зависимости от характера местности, наличия технических средств и видимости ориентирование осуществляется по положению Солнца, Полярной звезды, по местным предметам, с помощью карты, аэрофотоснимков, компаса, навигационной аппаратуры, радио-, световых и звуковых сигналов.

**Отделение (воен.)** — первичное (низшее) тактическое подразделение в ВС многих государств. Как правило, является основной структурной единицей мотострелковых, мотопехотных (пехотных), десантно-штурмовых, морской пехоты, инженерно-саперных связи и других взводов; состоит из 6—12 человек.

**Оценка местности** — один из элементов оценки обстановки, заключающийся в изучении командиром непосредственным осмотром по карте и аэроснимкам тактических свойств местности.

**Очаг заражения** — территория, подвергшаяся воздействию бактериальных средств со всеми находящимися на ней людьми, боевой техникой, транспортом и различным имуществом.

**Очаг поражения** — местность с находящимися на ней людьми и животными, зданиями и сооружениями, подвергшиеся поражению, разрушению, действию пожаров или заражению в результате применения средств массового поражения.

**Парламентская Ассамблея Совета Европы (ПАСЕ)** — одна из двух главных уставных ведомств Совета Европы; консультативный орган, состоящий из представителей парламентов всех государств-членов. ПАСЕ — старейший в Европе орган межпарламентного сотрудничества, — он основан 5 мая 1949 года.

**Первая помощь** — это временная мера, осуществляемая для того, чтобы спасти жизнь, предотвратить дополнительные травмы и облегчить страдания до оказания квалифицированной медицинской помощи специалистами.

**Перелом кости** — полное или частичное нарушение целостности кости при нагрузке, превышающей прочность травмируемого участка скелета.

**Политический экстремизм** — насильственное изменение конституционного строя, нарушение суверенитета государства, целостности, неприкосновенности и неотчуждаемости ее территории, подрыв национальной безопасности и оборо-



неспособности государства, насильственный захват власти или насильственное удержание власти, создание, руководство и участие в незаконном военизированном формировании, организация вооруженного мятежа и участие в нем, разжигание социальной, сословной розни.

**Полоса наблюдения** — полоса местности (воздушное пространство над ней), в которой ведется наблюдение за противником в целях получения сведений о его силах и средствах, группировке и ее изменениях, характере действий и т.д., а также за своими войсками в целях получения данных, необходимых для управления ими.

**Поощрение** — положительная оценка служебной деятельности военнослужащего, являющаяся важным средством его воспитания и укрепления воинской дисциплины.

**Походный строй** — строй, в котором подразделение построено в колонну или одно за другим на дистанциях, установленных Уставом или командиром.

**Приказ** — письменное или устное распоряжение начальника, обязательное для исполнения подчиненными; основной акт военного управления.

**Присяга военная** — торжественное обещание (клятва), даваемое каждым военнослужащим (гражданином) при призыве (поступлении) на военную службу; приведение к воинской присяге — один из воинских ритуалов. Принятие военной присяги является важным правовым и морально-политическим актом, характерным для военной службы в большинстве государств.

**Противогаз** — средство защиты органов дыхания, зрения и кожи лица; самое последнее и самое надежное средство защиты от токсичных веществ.

**Противорадиационные укрытия** защищают от радиоактивного заражения, светового излучения и ослабляют воздействие ударной волны и проникающей радиации ядерного взрыва.

**Проходы в заграждениях** — полосы местности (водного пространства), очищенные в заграждениях или специально оставленные свободными от заграждений для пропуска своих войск (кораблей, десантно-транспортных средств) при выполнении ими задач в различных видах боевых действий.

**Пулемет** — автоматическое скорострельное оружие для поражения пулями наземных и воздушных целей. По устройству и назначению пулеметы делятся на станковые, крупнокалиберные, ручные, танковые, авиационные и зенитные.

**Пуля** — головная часть патрона, выстреливаемая из канала ствола стрелкового оружия. Метание пули производится, как правило, за счет энергии порохового заряда патрона.

**Разведка** — важнейший вид обеспечения боевых действий войск, организуемый командирами и штабами частей и подразделений для получения данных о противнике, местности, метеорологических условиях и др., которые необходимы для принятия решений перед началом боя и в ходе его. Основными принципами ведения разведки являются непрерывность, активность, своевременность и достоверность полученных данных.

**Разведка местности** — добывание, сбор и изучение сведений о местности в районе (полосе) предстоящих действий войск: о рельефе, почвенно-растительном покрове, водных преградах, дорожной сети, населенных пунктах, гидротехнических сооружениях (с учетом возможных изменений местности в результате под-



рыва последних), а также о других элементах местности, влияющих на боевые действия войск.

**Развернутый строй** — строй, в котором подразделения построены на одной линии по фронту в одношереножном или двухшереножном строю (в линию машин) или в линию колонн на интервалах, установленных уставом или командиром. Развернутый строй применяется для проведения проверок, расчетов, смотров, парадов, а также в других необходимых случаях.

**Рана** (лат. *vulnus, eris n.*) — нарушение анатомической целостности кожи или слизистых оболочек на всю их толщину с возможным повреждением более глубоко лежащих тканей, вызванное внешним фактором, например, механическим воздействием.

**Рассредоточение** — комплекс мероприятий по организованному вывозу (выводу) и размещению в загородной зоне свободного от работы персонала, работающих в условиях чрезвычайной ситуации объектов народного хозяйства, а также персонала, обеспечивающего жизнедеятельность города (работников коммунального хозяйства и так далее).

**Религиозный экстремизм** — разжигание религиозной вражды или розни, в том числе связанной с насилием или призывами к насилию, а также применение любой религиозной практики, вызывающей угрозу безопасности, жизни, здоровью, нравственности или правам и свободам граждан.

**Роботизированные платформы** с размещенными на них средствами наблюдения и поражения относятся к современным средствам вооружений. Любая роботизированная платформа представляет собой сложный комплекс, в который входят различные технические средства.

**Робототехнические комплексы (РТК)** представляют собой совокупность промышленных роботов, технологического оборудования и средств оснащения, обеспечивающих комплексную автоматизацию технологических процессов в многоменклатурном производстве.

**Ряд** — два военнослужащих, стоящих в двухшереножном строю в затылок один другому. Если за военнослужащим первой шеренги не стоит в затылок военнослужащий второй шеренги, такой ряд называется неполным; последний ряд всегда должен быть полным.

**Самоокапывание** — самостоятельная отрывка каждым солдатом в ходе боя одиночных окопов, улучшающих условия наблюдения, ведения огня и являющихся простейшим укрытием от огня и других современных средств поражения противника.

**Сетецентрическая война** ориентирована на повышение боевых возможностей перспективных формирований в современных войнах и вооруженных конфликтах за счет достижения инфокоммуникационного превосходства, объединения участников военных (боевых) действий в единую сеть.

**Сигнал оповещения “Внимание всем!”** — единый сигнал оповещения, передаваемый посредством сирен или других сигнальных средств, для привлечения внимания населения при возникновении чрезвычайных ситуаций;

**Символ** (греч. *Symbolon* — “знак, опознавательная примета”) — 1) условное обозначение какой-либо величины, принятое той или иной наукой; 2) художественный образ, условно передающий какую-либо мысль, переживание; 3) пред-



мет, действие и т. п., служащие условными обозначениями какого-либо образа, понятия, идей.

**Современные средства поражения** — устройства и средства, разрушающие факторы которых рассчитаны на поражение людей, животных и растений, повреждение или разрушение объектов, появление вторичных поражающих факторов, включающие в себя оружие массового поражения и обычные средства поражения, в том числе ракетное, авиационное и огнестрельное оружие;

**Средства индивидуальной защиты (СИЗ)** — средства, используемые работником для предотвращения или уменьшения воздействия вредных и опасных производственных факторов, а также для защиты от загрязнения.

**Стрельба** — ведение огня из различных видов оружия. Стрельба подразделяется на боевую, учебную и спортивную.

**Строевая подготовка** — один из ведущих предметов в обучении войск, который дисциплинирует военнослужащих, вырабатывает у них отличную строевую выправку, образцовый воинский вид, умение быстро и четко выполнять строевые примеры, прививает расторопность, ловкость и выносливость.

**Строй** — установленное уставом размещение военнослужащих, подразделений и частей для их совместных действий в пешем порядке и на машинах.

**Тактика** (греч. *taktika* — “искусство построения войск”, от *tasso* — “строю войска”) — составная часть военного искусства, охватывающая теорию и практику подготовки и ведения боя подразделениями, частями (кораблями) и соединениями различных видов вооруженных сил (ВС), родов войск (сил) и социальных войск.

**Театр военных действий** (сокращенно ТВД) — территория, на которой происходят или могут потенциально происходить военные действия,

**Терроризм** (от лат. *terror* — “страх”, “ужас”) — политика и тактика террора. При этом террор имеет значения: 1) применение насилия, вплоть до физического уничтожения противников; 2) чрезмерная жестокость по отношению к кому-либо, запугивание (например, идеологический терроризм).

**Тыльная сторона строя** — сторона, противоположная фронту.

**Убежище** — укрытие закрытого типа, специально построенное или оборудованное для защиты людей от всех средств поражения.

**Укрытия** — фортификационные сооружения, элементы рельефа и местные предметы, используемые для защиты и маскировки личного состава военной техники и имущества.

**Уставы воинские** — официальные нормативно-правовые документы, регламентирующие повседневную деятельность военнослужащих, жизнь, быт и несение службы в ВС, подготовку личного состава, а также определяющие основы боевых действий подразделений частей и соединений.

**Уставы воинские** — официальные нормативные правовые документы, содержащие основные положения по боевой и повседневной деятельности войск, определяющие общие и должностные обязанности и права военнослужащих, взаимоотношения между ними, порядок несения внутренней, гарнизонной и караульной служб и другие аспекты военной службы и воинского быта.

**Фланг** — правая (левая) оконечность строя. При поворотах строя названия флангов не изменяются.





**Фронт** — сторона строя, в которую военнослужащие обращены лицом (машины — лобовой частью).

**Химическое оружие** — оружие массового поражения, действие которого основано на токсических свойствах отравляющих веществ (ОВ), и средства их применения: артиллерийские снаряды, ракеты, мины, авиационные бомбы, газометы, системы баллонного газопуска, ВАПы (выливные авиационные приборы), гранаты, шашки.

**Чрезвычайная ситуация** — обстановка на определенной территории, сложившаяся в результате аварии, пожара, вредного воздействия опасных производственных факторов, опасного природного явления, катастрофы, стихийного или иного бедствия, которые могут повлечь или повлекли за собой человеческие жертвы, вред здоровью людей или окружающей среде, значительный материальный ущерб и нарушение условий жизнедеятельности людей;

**Чрезвычайные ситуации природного характера** — чрезвычайные ситуации, сложившиеся в результате опасных природных явлений (геофизического, геологического, метеорологического, агрометеорологического, гидрогеологического опасного явления), природных пожаров, эпидемий, поражения сельскохозяйственных растений и лесов болезнями и вредителями;

**Шеренга** — строй, в котором военнослужащие размещены один возле другого на одной линии и установленных интервалах.

**Ширина строя** — расстояние между флангами.

**Эвакуационные мероприятия** — рассредоточение работников организаций, отнесенных к категориям по гражданской обороне, эвакуация населения и материальных средств из городов и зон чрезвычайной ситуации в мирное и военное время.

**Эвакуация** (лат. *evacuatio* от *evacuare* «опорожнять, удалять») — комплекс мероприятий по организованному вывозу (выводу) из городов персонала объектов экономики, прекративших свою работу в условиях чрезвычайной ситуации, а также остального населения.

**Экстремизм** (от лат. *extremus* — «крайний, чрезмерный») — приверженность крайним взглядам, методам действий (обычно в политике). Закон Республики Казахстан «О противодействии экстремизму» выделяет экстремизм по своей направленности: политический, национальный, религиозный, экономический, экологический и т. д.

**Электромагнитный импульс (ЭМИ)** — это возмущение электромагнитного поля, оказывающее влияние на любой материальный объект, находящийся в зоне его действия.

**Ядерное оружие** — общее наименование оружия, действие которого основано на использовании внутриядерной энергии, выделяющейся в результате ядерных реакций — деления, синтеза или того и другого одновременно. Ядерное оружие относится к оружию массового поражения (наряду с биологическим и химическим оружием).

**Ядерный удар** — поражение объектов противника ядерными боеприпасами путем пуска ракет, торпед, бомбометания, стрельбы артиллерии; форма военных действий в ядерной войне.



## СОДЕРЖАНИЕ

### Раздел I. ВООРУЖЕННЫЕ СИЛЫ РЕСПУБЛИКИ КАЗАХСТАН — ГАРАНТ ВОЕННОЙ БЕЗОПАСНОСТИ ГОСУДАРСТВА

- § 1. Конституционные основы обороны государства .....6
- § 2. Военские символы Вооруженных сил Республики Казахстан .....11
- § 3. Экстремизм и терроризм как угроза национальной безопасности .....17

### Раздел II. ОБЩЕВОЙСКИЕ УСТАВЫ ВООРУЖЕННЫХ СИЛ, ДРУГИХ ВОЙСК И ВОЙСКИХ ФОРМИРОВАНИЙ РЕСПУБЛИКИ КАЗАХСТАН

- § 4. Общевоинские уставы Вооруженных сил, других войск и воинских формирований Республики Казахстан .....24
- § 5. Военнослужащие и взаимоотношения между ними.....33
- § 6. Воинская дисциплина, ее сущность и значение .....39

### Раздел III. ТАКТИЧЕСКАЯ ПОДГОТОВКА

- § 7. Организация и боевые возможности мотострелкового отделения .....44

### Раздел IV. ОГНЕВАЯ ПОДГОТОВКА

- § 8. Автомат и ручной пулемет Калашникова .....50
- § 9. Неполная разборка и сборка автомата Калашникова.....55
- § 10. Подготовка автомата (ручного пулемета) Калашникова к стрельбе .....66
- § 11. Ручные осколочные гранаты .....75

### Раздел V. СТРОЕВАЯ ПОДГОТОВКА

- § 12. Строй и его элементы. Строевая стойка .....86
- § 13. Повороты на месте. Строевой и походный шаг .....91

### Раздел VI. ВОЕННАЯ ТОПОГРАФИЯ

- § 14. Ориентирование на местности без карты .....98
- § 15. Определение магнитного азимута.....104

### Раздел VII. ОСНОВЫ ВОЕННОЙ РОБОТОТЕХНИКИ

- § 16. Основы военной робототехники .....114
- § 17. Алгоритм управления роботом .....118
- § 18. Задачи для роботов .....123

### Раздел VIII. ОСНОВЫ БЕЗОПАСНОСТИ ЖИЗНЕДЕЯТЕЛЬНОСТИ И ИНФОРМАЦИОННЫХ ТЕХНОЛОГИЙ

- § 19. Гражданская защита объекта хозяйствования.....130
- § 20. Ядерное оружие и его характеристика .....133
- § 21. Химическое оружие .....140
- § 22. Биологическое (бактериологическое) оружие .....144
- § 23. Средства защиты органов дыхания .....148
- § 24. Индивидуальные средства защиты кожи .....154



§ 25. Средства коллективной защиты.....	157
§ 26. Эвакуация и рассредоточение населения .....	164
§ 27. Безопасность населения в условиях террористической угрозы .....	168
§ 28. Действия населения в районах стихийных бедствий .....	174
§ 29. Первая медицинская помощь при ранениях, кровотечениях и ожогах.....	179
§ 30. Первая медицинская помощь при различных несчастных случаях.....	188
Глоссарий .....	195



*Учебное издание*

**Тасбулатов Абай Болюкпаевич  
Майхиев Даурен Кулибекулы  
Акимбаев Ернар Жумагельдинович  
Мамырбаев Оркен Жумажанович**

**НАЧАЛЬНАЯ ВОЕННАЯ И ТЕХНОЛОГИЧЕСКАЯ ПОДГОТОВКА**

**Часть I**

Учебник для 10 классов общеобразовательных школ

*Редактор Г. Тайжанова  
Худож. редактор Ж. Болатеев  
Техн. редактор Л. Садыкова  
Корректор С. Пылыпченко  
Компьютерная верстка А. Кокумовой*

Государственная лицензия № 0000001 выдана издательству  
Министерством образования и науки Республики Казахстан  
7 июля 2003 года





QR-код для учебника “Начальная военная и технологическая подготовка”, часть 1



QR-код для методического пособия учебника “Начальная военная и технологическая подготовка”

ИБ № 5951

Подписано в печать 26.06.19. Формат 70·100<sup>1/16</sup>. Бумага офсетная.  
Гарнитура “SchoolBook Kza”. Печать офсетная. Усл.-печ. л. 16,77.  
Усл. кр.-отт. 67,73. Уч.-изд. л. 11,38. Тираж 22 000 экз.  
Заказ №

Издательство “Мектеп” , 050009, г. Алматы, пр. Абая, 143  
Факс: 8(727) 394-42-30, 394-37-58  
Тел.: 8(727) 394-42-34  
E-mail: mektep@mail.ru  
Web-site: www.mektep.kz



