

ЭЛЕКТРИЧЕСКИЕ АППАРАТЫ

ЭЛЕКТРОТЕХНИКА



УДК 621.3(075.32)
ББК 31.264я723
Э454

Рецензенты:
зав. учебной частью Московского техникума
космического приборостроения *А. А. Ковалев*;
преподаватель ГОУ СПО Московского
промышленно-экономического колледжа *С. В. Чубуков*

Электрические аппараты : учеб. пособие для студ. учреж-
Э454 дений сред. проф. образования / [О.В.Девочкин, В.В.Лохнин,
Р.В.Меркулов, Е.Н. Смолин]. — М. : Издательский центр «Ака-
демия», 2010. — 240 с.

ISBN 978-5-7695-5305-9

Дана классификация электрических аппаратов, освещены вопросы их теории и конструкции, указаны области применения аппаратов и перспективы их дальнейшего развития. Приведены основные типы электронных аппаратов и датчиков, используемых в них. Рассмотрены основные логические схемы и методы их расчета при разработке электронных аппаратов.

Для студентов учреждений среднего профессионального образования.

УДК 621.3(075.32)
ББК 31.264я723

*Оригинал-макет данного издания является собственностью
Издательского центра «Академия», и его воспроизведение любым способом
без согласия правообладателя запрещается*

© Девочкин О. В., Лохнин В. В., Меркулов Р. В.,
Смолин Е. Н., 2010

© Образовательно-издательский центр «Академия», 2010

ISBN 978-5-7695-5305-9

© Оформление. Издательский центр «Академия», 2010

ПРЕДИСЛОВИЕ

Наибольшее распространение получили электрические аппараты для управления потоками электрической энергии, изменения режимов работы, регулирования параметров, контроля и защиты электротехнических систем и их составных частей. Как правило, функции таких электрических аппаратов осуществляются посредством коммутации (включения и выключения) электрических цепей с различной частотой.

Одним из основных признаков классификации электрических аппаратов является напряжение. По этому признаку различают аппараты низкого (до 1 000 В) и высокого напряжения. Большинство аппаратов низкого напряжения можно подразделить на следующие виды:

- аппараты управления и защиты;
- аппараты автоматического регулирования;
- аппараты автоматики;

Аппараты низкого напряжения иногда классифицируют по величине коммутируемого тока на слаботочные (до 10 А) и сильноточные.

Аппараты высокого напряжения работают в сетях напряжением до 1 150 кВ переменного тока и 750 кВ постоянного тока. По функциям их подразделяют на выключатели высокого напряжения, токоограничивающие реакторы, разъединители и отделители.

Электрические аппараты как низкого, так и высокого напряжения являются конструктивно законченными техническими устройствами, реализующими определенные функции и рассчитанными на разные условия эксплуатации.

ГЛАВА 1

МАГНИТНЫЕ ЦЕПИ ЭЛЕКТРИЧЕСКИХ АППАРАТОВ

1.1. Магнитные цепи постоянного тока

Магнитная система — это совокупность ферромагнитных тел и проводников с током (или постоянных магнитов), предназначенная для создания магнитного поля заданных конфигурации и величины в определенном месте пространства. Все магнитомягкие элементы магнитной системы образуют магнитопровод, который служит для уменьшения магнитного сопротивления потоку и подведения его к тому месту пространства, где поток используется. Поле магнитной системы рассчитывают либо непосредственно методами теории поля (полевые методы), либо методами теории цепей, базирующимися на теории поля. Поле подавляющего большинства магнитных систем электрических аппаратов трехмерно. Расчет трехмерных полей полевыми методами обычно связан со значительными объемами вычислительных работ. Но эти расчеты более универсальны, дают возможность точнее решить задачу, чем расчеты методами теории цепей. Поэтому во многих случаях их целесообразно использовать как математические модели высокого уровня, когда уже предварительно существенно сужена область поиска размеров магнитной системы и необходимо только «отшлифовать» проектирование.

Магнитная цепь — это упрощенное представление о магнитной системе и ее магнитном поле. При таком представлении электромагнитные процессы описываются с использованием таких понятий, как «магнитодвижущая сила» (МДС), «разность скалярных магнитных потенциалов» (магнитное напряжение), «магнитный поток», «магнитное сопротивление». Эти понятия формально аналогичны понятиям соответственно «электродвижущая сила» (ЭДС), «электрическое напряжение», «ток проводимости» и «сопротивление электрической цепи».

Аналогия между электрическими и магнитными цепями формальна. Например, электрическая проводимость проводников примерно в 10^{10} раз выше, чем у изоляторов, тогда как магнитная проницаемость магнитомягких материалов обычно только в 10^3 — 10^6 раз больше, чем у немагнитных материалов. Магнитные цепи большинства магнитных систем электрических аппаратов содержат немагнитные зазоры, которые не прерывают магнитный поток, а только увеличивают магнит-

ное сопротивление на его пути. Изоляционный же промежуток в электрической цепи постоянного тока практически прерывает ток. Магнитная проницаемость зависит от тока (магнитного потока), а электрическая удельная проводимость от тока практически не зависит (без учета нагрева проводника). Эти отличия делают расчеты магнитных цепей более сложными, чем расчеты электрических цепей.

Для анализа и расчета магнитных цепей постоянного тока используются три закона: первый и второй законы Кирхгофа и закон Ома для магнитных цепей.

Первый закон Кирхгофа: алгебраическая сумма магнитных потоков Φ в узле магнитной цепи равна нулю, т. е.

$$\sum \Phi = 0. \quad (1.1)$$

Поток, входящий в узел, берется с одним знаком, а выходящий из узла — с другим.

Первый закон Кирхгофа для магнитной цепи следует из условия непрерывности линий магнитной индукции

$$\int B dS = 0,$$

где B — магнитная индукция; S — площадь некоторой замкнутой поверхности.

Второй закон Кирхгофа: алгебраическая сумма магнитных напряжений для любого произвольно выбранного замкнутого контура обхода равна алгебраической сумме МДС, действующих в этом контуре, т. е.

$$\sum U_m = \sum F, \quad (1.2)$$

где U_m — магнитное напряжение на сопротивлении участка контура; F — МДС, действующая в этом контуре.

Если направление обхода контура совпадает с действительным или условно принимаемым (когда оно не очевидно) положительным направлением магнитного напряжения, то это напряжение подставляется со знаком «плюс»; если не совпадает — со знаком «минус». Положительное направление магнитного напряжения на магнитном сопротивлении совпадает с положительным направлением потока в этом сопротивлении. Если направление МДС совпадает с направлением обхода, то МДС подставляется со знаком «плюс»; если не совпадает — со знаком «минус».

Если рассчитанное значение какой-либо величины получилось со знаком «плюс», то предварительно принятое условно положительное направление совпадает с действительным; если со знаком «минус», то оно противоположно действительному.

Второй закон Кирхгофа для магнитной цепи следует из закона полного тока

$$\int H dl = \sum I,$$

где H — напряженность магнитного поля вдоль замкнутого контура длиной l ; $\sum I$ — алгебраическая сумма токов, пронизывающих этот контур.

З а к о н О м а для участка магнитной цепи постоянного тока:

$$\Phi = U_M / R_M = U_M \Lambda, \quad (1.3)$$

где R_M — магнитное сопротивление участка цепи; Λ — магнитная проводимость этого участка.

Закон Ома для магнитной цепи следует из закона полного тока с учетом формулы (1.2). Точность расчета магнитной системы методами цепей в значительной степени зависит от точности определения магнитных проводимостей участков немагнитного пространства, окружающего магнитную систему.

Рассмотрим некоторую произвольную трубку магнитного потока в воздухе (рис. 1.1), между концами которой действует магнитное напряжение

$$U_M = \Phi_{M1} - \Phi_{M2},$$

где Φ_{M1} , Φ_{M2} — скалярные магнитные потенциалы концов трубки.

Согласно формуле (1.3) магнитная проводимость элементарного участка этой трубки площадью dS и длиной dl

$$\Delta\Lambda = \frac{BdS}{Hdl}. \quad (1.4)$$

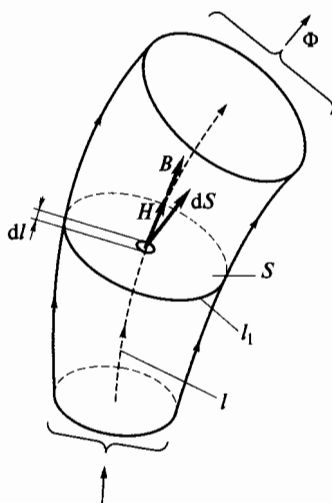


Рис. 1.1. Произвольная трубка магнитного потока

Следовательно, магнитная проводимость всей трубки

$$\Lambda = \int_S \mathbf{B} dS / \int_l \mathbf{H} dl, \quad (1.5)$$

где \mathbf{B} , \mathbf{H} — векторы соответственно магнитной индукции и напряженности магнитного поля; S — площадь произвольного сечения трубки, в котором производится расчет потока Φ по индукции; l — длина линии магнитной индукции, по которой рассчитывается циркуляция напряженности магнитного поля, равная U_m .

Если магнитное поле в воздухе определено векторным магнитным потенциалом \mathbf{A} , то с учетом выражения $\mathbf{B} = \text{rot} \mathbf{A} = \mu_0 \mathbf{H}$ и теоремы

$$\text{Стокса} \int_S \text{rot} \mathbf{A} dS = \int_{l_1} \mathbf{A} dl_1$$

$$\Lambda = \frac{\mu_0 \int_{l_1} \mathbf{A} dl}{\int_l \text{rot} \mathbf{A} dl}, \quad (1.6)$$

где μ_0 — магнитная постоянная; l_1 — контур, ограничивающий сечение S .

Как следует из формул (1.5) и (1.6), для определения Λ в общем случае необходимо знать векторные характеристики поля, что связано с решением соответствующей граничной задачи. Получить такое решение аналитически чаще всего невозможно, поэтому приходится использовать численные или другие приближенные методы. Для простейшего распределения поля на участке магнитопровода площадью S и длиной l $\mathbf{B} = \mu_0 \mathbf{H} = \text{const}$. Тогда согласно формуле (1.6)

$$\Lambda = \mu S / l. \quad (1.7)$$

Магнитное сопротивление участка магнитопровода с постоянной площадью поперечного сечения S и длиной l

$$R_m = \frac{l}{\mu S} = \frac{\rho_m l}{S}, \quad (1.8)$$

где μ — относительная магнитная проницаемость материала магнитопровода; ρ_m — удельное магнитное сопротивление этого материала, $\rho_m = 1/\mu$.

При использовании методов расчета цепей поступают следующим образом:

- анализируют качественное (без количественных характеристик, но полное по всему пространству) распределение поля в магнитной системе;

- реальную конфигурацию поля заменяют упрощенной конфигурацией, состоящей из отдельных участков, достаточно просто опи-

сываемых математически; некоторыми участками пренебрегают; вихревые области поля часто заменяют безвихревыми, для чего объемное распределение токов приводят к распределению в виде бесконечно тонкой ленты или нити;

- составляют магнитную цепь;
- находят магнитные проводимости (или магнитные сопротивления) отдельных участков поля в воздухе и других неферромагнитных участках;
- производят расчет магнитной цепи с учетом или без учета магнитного сопротивления магнитопровода.

При расчете магнитной цепи решают обычно одну из двух задач: прямую или обратную. В прямой задаче известным является магнитный поток Φ (или магнитная индукция B) на некотором участке магнитной системы, а требуется определить МДС обмотки F . В обратной задаче задана МДС обмотки, а требуется определить магнитный поток (или индукцию). Как при прямой, так и при обратной

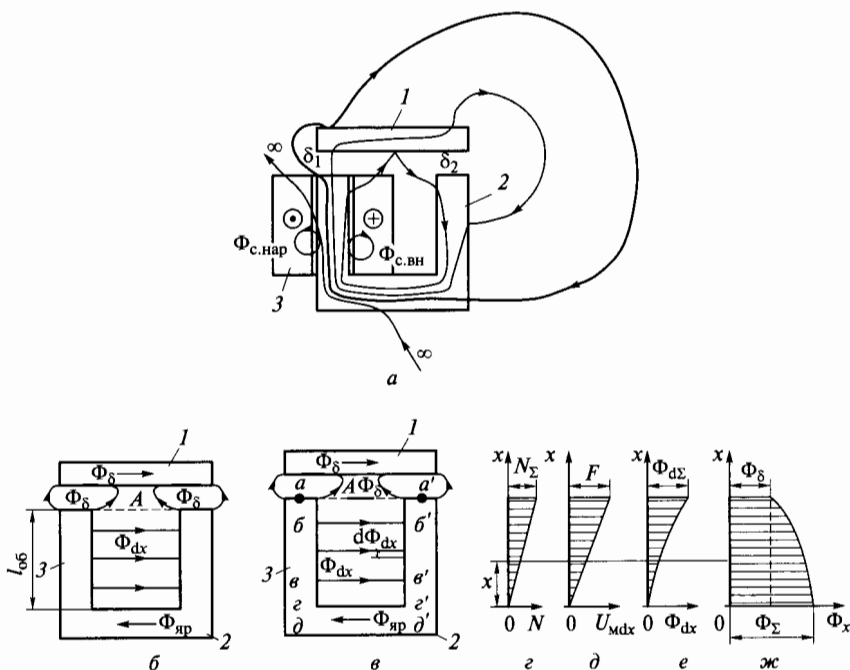


Рис. 1.2. Магнитное поле и распределение магнитных потоков в магнитной системе постоянного тока:

a — картина магнитного поля; *б* — упрощенная магнитная система; *в* — схема потокораспределения; *г...ж* — эпюры изменения соответственно числа витков обмотки, разности магнитных потенциалов, потоков рассеяния и потоков в магнитопроводе; *1* — якорь; *2* — сердечник; *3* — обмотка

задачах известны все размеры магнитной системы и материал магнитопровода. В подавляющем большинстве случаев расчеты магнитных полей постоянного тока проводят без учета гистерезиса намагничивания.

В качестве примера рассмотрим магнитную систему прямоугольного электромагнита, изображенную на рис. 1.2.

Ее магнитопровод состоит из подвижного элемента — якоря 1 и неподвижного элемента — сердечника 2. Последний имеет две вертикальные части и одну соединяющую их внизу горизонтальную часть — ярмо. Якорь отделен от сердечника двумя воздушными зазорами (δ_1 и δ_2), называемыми рабочими зазорами. Именно из-за изменения этих зазоров происходит преобразование энергии и обеспечивается функционирование аппарата. Кроме рабочих зазоров в магнитной системе могут присутствовать паразитные (немагнитные, воздушные) зазоры, обусловленные особенностями конструкции и технологическими условиями ее выполнения. Магнитное поле создается током, протекающим в обмотке 3, которая охватывает левую вертикальную часть сердечника. Направление тока показано крестиком (от нас) и точкой (к нам) на поперечном сечении обмотки.

Ток и линии магнитной индукции созданных им магнитных потоков образуют праввинтовую систему. В дальнейшем магнитный поток, проходящий через рабочие зазоры, будем называть условно рабочим потоком, а остальные потоки — потоками рассеяния.

На рис. 1.2, *а* представлена картина поля рассматриваемой магнитной системы. Сплошными кривыми изображены несколько линий магнитной индукции, полужирными кривыми отмечены особые линии магнитной индукции — сепаратрисы, отделяющие одни характерные области поля от других. Одна из линий магнитной индукции уходит из магнитной системы в бесконечность (обозначена соответствующим знаком) и возвращается обратно в магнитную систему.

Введем ряд упрощений в рассматриваемую магнитную систему и ее магнитное поле (рис. 1.2, *б*). Обмотку 3 представим в виде бесконечно тонкой ленты длиной $l_{об}$, расположенной непосредственно на левой вертикальной части сердечника длиной l_c , и примем $l_{об} = l_c$. При таком упрощении исчезают потоки рассеяния, поскольку их центры должны находиться внутри тела обмотки. Пренебрежем также «наружным» потоком рассеяния сердечника $\Phi_{с,нар}$ (см. рис. 1.2, *а*), считая его существенно меньшею аналогичного «внутреннего» потока рассеяния $\Phi_{с,вн}$. Поле последнего примем плоскопараллельным и ограниченным сверху горизонтальной штриховой линией *A* (см. рис. 1.2, *б*). Будем также считать, что рабочий поток проходит из сердечника в якорь через зазор δ_1 и далее из якоря в сердечник через зазор δ_2 только в пределах торцов сердечника, причем области прохождения этого потока в обоих зазорах одинаковы. Для упрощения расчета магнитных проводимостей этих областей ограничим их в плоскости чертежа дугами окружности.

Выделим элементарную трубку потока рассеяния, удаленную на расстояние x от ярма (рис. 1.2, в). В общем случае поток, протекающий по этой трубке,

$$d\Phi_x = U_{mdx} \lambda_{dx} dx, \quad (1.9)$$

где U_{mdx} , λ_{dx} — соответственно магнитное напряжение на элементарной трубке (между вертикальными частями сердечника) и удельная (на единицу длины l_c) магнитная проводимость рассеяния на расстоянии x от ярма; dx — ширина трубки.

При равенстве конфигураций вертикальных частей сердечника для принятой упрощенной картины поля (см. рис. 1.2, б)

$$U_{mdx} = \int_0^x f_x dx - \Phi_{яр} R_{м.яр} - 2 \int_0^x \Phi_x r_{mx} dx, \quad (1.10)$$

где f_x — удельная (на единицу длины) МДС обмотки; $\Phi_{яр}$ — магнитный поток в ярме; $R_{м.яр}$ — магнитное сопротивление ярма; Φ_x , r_{mx} — соответственно магнитный поток в вертикальных частях сердечника и удельное сопротивление этих частей на расстоянии x от ярма.

Удельное магнитное сопротивление

$$r_{mx} = \frac{1}{\mu_x S_{lx}} = \frac{\rho_{mx}}{S_{lx}}, \quad (1.11)$$

где μ_x , ρ_{mx} , S_{lx} — соответственно магнитная проницаемость, удельное магнитное сопротивление материала и площадь поперечного сечения вертикальных частей сердечника на расстоянии x от ярма.

С учетом формул (1.2) и (1.10) и закона полного тока

$$\int_0^x \Phi_x r_{mx} dx = \int_0^x H_x dx, \quad (1.12)$$

где H_x — напряженность поля в вертикальных частях сердечника на расстоянии x от ярма.

Из формул (1.9) и (1.10) следует, что магнитный поток рассеяния, уходящий из левой вертикальной части сердечника в его правую часть на расстоянии x ,

$$\begin{aligned} \Phi_{dx} = & \int_0^x U_{mdx} \lambda_{dx} dx = \int_0^x \int_0^x f_x \lambda_{dx} dx dx - \\ & - \Phi_{яр} R_{м.яр} \int_0^x l_{dx} dx - 2 \int_0^x \int_0^x \Phi_x r_{mx} \lambda_{dx} dx dx. \end{aligned} \quad (1.13)$$

Если пренебречь магнитным сопротивлением магнитопровода ($\mu_x = \infty$, $\rho_{mx} = 0$, $R_{м.яр} = 0$),

$$U_{\text{мдх}} = \int_0^x f_x dx. \quad (1.14)$$

При равномерном распределении витков обмотки вдоль ее длины (рис. 1.2, *з*) $f_x = f = \text{const}$. Из формулы (1.14) следует (рис. 1.2, *д*)

$$U_{\text{мдх}} = fx. \quad (1.15)$$

В упрощенной картине поля (см. рис. 1.2, *б*) мы допустили равномерность распределения магнитного потока рассеяния. При пренебрежении магнитным сопротивлением магнитопровода это означает, что $\lambda_{\text{дх}} = \lambda_d = \text{const}$.

Тогда из формулы (1.9) с учетом (1.15) следует:

$$d\Phi_{\text{дх}} = f\lambda_d x dx. \quad (1.16)$$

Из формулы (1.13) после интегрирования с учетом $l_{\text{об}} = l_d$ получаем

$$\Phi_{\text{дх}} = F\lambda_d x/2 = F\lambda_d x^2/(2l_d). \quad (1.17)$$

Суммарный магнитный поток рассеяния при $x = l_d$

$$\Phi_{\text{д}\Sigma} = F\lambda_d l_d/2. \quad (1.18)$$

Магнитный поток в вертикальных частях сердечника на расстоянии x

$$\Phi_x = \Phi_\delta + (\Phi_{\text{д}\Sigma} - \Phi_{\text{дх}}) = F\Lambda_{\text{дэк}} + F\lambda_d \frac{l_d^2 - x^2}{l_d}, \quad (1.19)$$

где $\Lambda_{\text{дэк}}$ — эквивалентная магнитная проводимость двух последовательных рабочих зазоров (δ_1 и δ_2).

С учетом принятого допущения об идентичности областей поля в рабочих зазорах

$$\Lambda_{\text{дэк}} = \frac{1}{R_{\text{м.эк}}} = \frac{\Lambda_{\delta_1} \Lambda_{\delta_2}}{\Lambda_{\delta_1} + \Lambda_{\delta_2}} = \frac{\Lambda_\delta}{2},$$

где $R_{\text{м.эк}}$ — магнитное сопротивление, соответствующее проводимости $\Lambda_{\text{дэк}}$.

График распределения потока F_x вдоль оси x дан на рис. 1.2, *ж*. При $x = l_d$ поток Φ_x равен потоку Φ_δ , а при $x = 0$ — потоку в ярме $\Phi_{\text{яр}}$. При принятых допущениях (в частности, $\mu = \infty$) суммарный поток магнитной системы

$$\Phi_\Sigma = \Phi_{\text{яр}} = F(\Lambda_{\text{дэк}} + K_\Phi \Lambda_{\text{д}\Sigma\Gamma}), \quad (1.20)$$

где K_Φ — коэффициент приведения по потоку магнитной проводимости рассеяния рассматриваемой магнитной системы к МДС обмотки F , $K_\Phi = 1/2$; $\Lambda_{\text{д}\Sigma\Gamma}$ — суммарная магнитная проводимость плос-

копараллельного поля рассеяния рассматриваемой магнитной системы, определяемая только ее геометрией, $\Lambda_{d\Sigma\Gamma} = \lambda_d l_d$.

Часть выражения (1.20), заключенная в скобки, представляет собой суммарную магнитную проводимость рассматриваемой магнитной системы, приведенную по магнитному потоку Φ_Σ к МДС обмотки F :

$$\Lambda_{\Sigma\Phi} = 1/R_{\Sigma\Phi} = \Phi_\Sigma/F = \Lambda_{\delta\text{ЭК}} + K_\Phi \Lambda_{d\Sigma\Gamma}, \quad (1.21)$$

где $R_{\Sigma\Phi}$ — магнитное сопротивление, соответствующее суммарной магнитной проводимости $\Lambda_{\Sigma\Phi}$.

Отношение $\Phi_\Sigma/\Phi_\delta = \sigma_{\Sigma\Phi}$ называется суммарным коэффициентом рассеяния по потоку. Суммарное потокоосцепление рассматриваемой магнитной системы

$$\Psi = \Psi_\delta + \int_0^{l_d} d\Psi dx. \quad (1.22)$$

Так как линии магнитной индукции рабочего потока Φ_δ в рассматриваемой упрощенной модели поля (см. рис. 1.2, б) охватывают все витки обмотки ($N_\Sigma \Psi_\Sigma = N_\Sigma \Phi_\delta$), то дифференциальное выражение для потокоосцепления рассеяния

$$d\Psi_{dx} = N_x d\Phi_{dx}, \quad (1.23)$$

где N_x — число витков обмотки, охватываемых потоком $d\Phi_{dx}$.

При равномерной намотке витков и $l_{об} = l_d$ имеем $N_x \Psi = N_\Sigma \Phi_\delta$.

Тогда на основании формулы (1.22) с учетом (1.16) после интегрирования получим

$$\Psi_\Sigma = N_x F (\Lambda_{\delta\text{ЭК}} + K_\Psi \Lambda_{d\Sigma\Gamma}), \quad (1.24)$$

где K_Ψ — коэффициент приведения по потокоосцеплению магнитной проводимости рассеяния рассматриваемой магнитной системы к МДС F и суммарному числу витков N_Σ обмотки, $K_\Psi = 1/3$.

Часть выражения (1.24), заключенная в скобки, представляет собой суммарную магнитную проводимость рассматриваемой магнитной системы:

$$\Lambda_{\Sigma\Psi} = \frac{\Psi_\Sigma}{N_\Sigma F} = \Lambda_{\delta\text{ЭК}} + K_\Psi \Lambda_{d\Sigma\Gamma}, \quad (1.25)$$

приведенную по потокоосцеплению Ψ_Σ к F и N_Σ обмотки. С учетом того, что $K_\Phi = 1/2$, а $K_\Psi = 1/3$, из сравнения формул (1.21) и (1.25) следует:

$$\Lambda_{\Sigma\Psi} < \Lambda_{\Sigma\Phi}.$$

Отношение $\Psi_\Sigma/\Psi_\delta = \sigma_{\Sigma\Psi}$ называется суммарным коэффициентом рассеяния по потокоосцеплению. Индуктивность L и магнитная энер-

гия W_m рассматриваемой магнитной системы при всех принятых ранее допущениях определяются по формулам:

$$L = \Psi_{\Sigma} / I = N_{\Sigma}^2 (\Lambda_{\delta \text{эк}} + K_{\Psi} \Lambda_{d \Sigma \Gamma}); \quad (1.26)$$

$$W_m = \frac{\Psi_{\Sigma} I}{2} = \frac{L I^2}{2} = F^2 \frac{\Lambda_{\delta \text{эк}} + K_{\Psi} \Lambda_{d \Sigma \Gamma}}{2}. \quad (1.27)$$

Эти выражения могут быть использованы для расчета электромагнитной силы, создаваемой данной системой.

Кроме того, выражение (1.26) необходимо для определения постоянной времени этой магнитной системы и временных параметров электромеханических аппаратов, в которых такая система применяется.

На рис. 1.3, а приведена схема магнитной цепи рассматриваемой магнитной системы, составленная по упрощенной картине поля (см. рис. 1.2, в) без учета магнитного сопротивления магнитопровода. На рис. 1.3, б показан промежуточный этап преобразования этой исходной схемы замещения к простейшей цепи с источником МДС и суммарным магнитным сопротивлением $R_{m \Sigma \Phi}$ на его зажимах (рис. 1.3, в). При анализе магнитной системы с учетом магнитного сопротив-

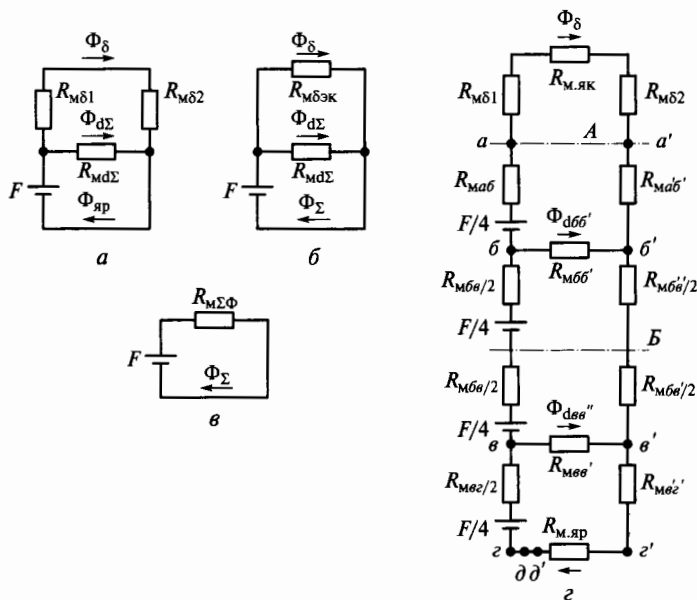


Рис. 1.3. Эквивалентные схемы магнитной цепи системы:

а...в — без учета магнитного сопротивления магнитопровода; з — с учетом магнитного сопротивления магнитопровода (использованы обозначения, приведенные на рис. 1.2, в)

ления магнитопровода решить аналитически уравнения (1.10), (1.13) и им подобные, определяющие распределение в магнитной системе магнитных напряжений и потоков, чаще всего не удается даже при $f_x = \text{const}$ и $\lambda_{dx} = \text{const}$. Это связано со сложностью нахождения магнитной проницаемости μ_x , определяемой при заданном материале магнитопровода распределением потоков в магнитной системе, так как μ_x зависит от магнитной индукции.

Эквивалентная схема магнитной цепи системы, учитывающая магнитное сопротивление магнитопровода, приведена на рис. 1.3, з.

1.2. Магнитные цепи переменного тока

Значение тока в обмотке магнитной системы, подключенной к источнику переменного напряжения u , не равно отношению данного напряжения, к активному сопротивлению провода обмотки, как это имеет место в магнитной системе постоянного тока в статическом или квазистатическом режиме работы (при бесконечно медленном перемещении якоря).

Связь между мгновенными значениями напряжения u , тока i , активного сопротивления R и потокосцепления Ψ при переменном токе определяется выражением

$$u = iR + d\Psi_{\Sigma}/dt, \quad (1.28)$$

где iR — активная составляющая напряжения, $iR = u_R$; $d\Psi_{\Sigma}/dt$ — реактивная составляющая напряжения, равная по модулю и обратная по фазе ЭДС обмотки e , $d\Psi_{\Sigma} = u_L = -e$.

Если пренебречь значением u_R , считать $\Psi_{\Sigma} = \Psi_m \sin(\omega t)$ и перейти от максимального значения потокосцепления к его действующему значению, то

$$u = \omega\Psi_{\Sigma m} \cos(\omega t) = \sqrt{2}\omega\Psi_{\Sigma} \cos(\omega t) = U_m \cos(\omega t) = \sqrt{2}U \cos(\omega t).$$

Следовательно,

$$\Psi_{\Sigma m} = \sqrt{2}\Psi_{\Sigma} = U_m/\omega = U/(4,44f). \quad (1.29)$$

Таким образом, если задано напряжение, то задано и потокосцепление, которое при допущении $U_R = 0$ не зависит от рабочего зазора δ . Протекающий по обмотке ток должен иметь такое значение, чтобы обеспечивалось данное потокосцепление.

Если пренебречь магнитным сопротивлением магнитопровода, то можно записать:

$$I = \frac{u}{\omega N_{\Sigma}^2 \Lambda_{\Sigma\Psi}}. \quad (1.30)$$

Таким образом, ток в обмотке будет возрастать с увеличением рабочего зазора δ , так как при этом уменьшается значение $\Lambda_{\Sigma\psi}$.

Конечно, из этого не следует делать вывод, что с увеличением δ рабочий поток остается неизменным. Суммарное потокосцепление Ψ_{Σ} складывается из рабочего потокосцепления Ψ_{δ} и потокосцепления рассеяния Ψ_{σ} . С увеличением δ потокосцепление рассеяния увеличивается, а рабочее потокосцепление уменьшается.

Кроме того, если учесть падение напряжения на активном сопротивлении R , то можно записать:

$$\Psi_{\Sigma} = \frac{\sqrt{u^2 - (IR)^2}}{\omega}. \quad (1.31)$$

Так как с увеличением зазора δ ток увеличивается, то суммарное потокосцепление Ψ_{Σ} уменьшается, однако это уменьшение, как и уменьшение рабочего потокосцепления (а следовательно, и рабочего потока) значительно меньше, чем в такой же магнитной системе постоянного тока. По указанной причине тяговые характеристики магнитной системы переменного тока (например, зависимости электромагнитной силы от рабочего зазора) более пологи, чем у магнитных систем постоянного тока.

При расчете магнитной системы переменного тока кроме активных магнитных сопротивлений воздушных промежутков и магнитопровода необходимо учитывать потери в магнитопроводе из-за гистерезиса и вихревых токов, а также действие вторичных электропроводящих контуров (дополнительные замкнутые обмотки, короткозамкнутые витки, другие электропроводящие тела), пронизываемых потоком первичной обмотки магнитной системы. Потери обуславливают разные фазы магнитных потоков и МДС. Для учета этой особенности по аналогии с электрическими цепями используют комплексные значения магнитных сопротивлений. Значения магнитного потока, потокосцепления, МДС и магнитного напряжения также представляют в комплексном виде, например:

$$\Phi_m = \frac{\dot{U}_m}{\underline{Z}_m}. \quad (1.32)$$

Комплексное магнитное сопротивление

$$\underline{Z}_m = R_m + jX_m, \quad (1.33)$$

где R_m , X_m — соответственно активная и реактивная составляющие.

Если $\Phi = \Phi_m \sin(\omega t)$, то $u = U_m \sin(\omega t + \gamma)$, где угол

$$\gamma = \arctg(X_m/R_m) \quad (1.34)$$

называется углом потерь.

Согласно формуле (1.32) комплексное магнитное сопротивление участка магнитопровода

$$\underline{Z}_{\text{м.м}} = \frac{\dot{U}_{\text{м.м.м}}}{\dot{\Phi}_m} = \frac{\dot{H}_m l}{\dot{B}_m S}. \quad (1.35)$$

Обозначим $\dot{\rho}_{\text{мЗ}} = \frac{\dot{H}_m}{\dot{B}_m} = \frac{\dot{H}}{\dot{B}}$

Величина $\dot{\rho}_{\text{мЗ}}$ представляет собой комплексное удельное магнитное сопротивление материала магнитопровода. Обратная ей величина $\dot{\mu}_a = 1/\dot{\rho}_{\text{мЗ}} = \dot{B}/\dot{H}$ — комплексная абсолютная магнитная проницаемость материала магнитопровода.

Разложим $\dot{\rho}_{\text{мЗ}}$ на активную $\rho_{\text{мR}}$ и реактивную $\rho_{\text{мХ}}$ составляющие:

$$\dot{\rho}_{\text{мЗ}} = \rho_{\text{мR}} + j\rho_{\text{мХ}}. \quad (1.36)$$

Тогда

$$\underline{Z}_{\text{м.м}} = \dot{\rho}_{\text{мЗ}} l / S = (\rho_{\text{мR}} + j\rho_{\text{мХ}}) l / S. \quad (1.37)$$

Активная составляющая комплексного магнитного напряжения $U_{\text{м.мR}} = \Phi_{\text{м.м}} R_{\text{м.м}}$, а реактивная $U_{\text{м.мХ}} = \Phi X_{\text{м.м}}$.

Для вычисления $\rho_{\text{мХ}}$ необходимо знать потери на вихревые токи и перемагничивание. Значения этих потерь приводятся в нормативных документах, технических условиях на материал или находятся расчетным путем.

Значения $\dot{\rho}_{\text{мЗ}}$ определяют по кривой намагничивания, снятой на переменном токе соответствующей частоты. Затем рассчитывают значения $\dot{\rho}_{\text{мR}} = \sqrt{\rho_{\text{мЗ}}^2 - \rho_{\text{мХ}}^2}$.

Для ряда материалов $\rho_{\text{мR}}$ и $\rho_{\text{мХ}}$ можно найти по кривым зависимостей от магнитной индукции [1]. При этом следует иметь в виду, что часто в технической литературе за комплексное удельное магнитное сопротивление принимают $\dot{\rho}_{\text{мЗ}} = \frac{\dot{H}_m}{\dot{B}_m} = \frac{\dot{H}}{\dot{B}}$ принять отношение действующего значения напряженности магнитного поля к амплитуде магнитной индукции, т. е. \dot{H}/\dot{B}_m .

Магнитопроводы магнитных систем переменного тока выполняют в основном из кремнистых электротехнических сталей, которые обладают малыми потерями на перемагничивание (мала коэрцитивная сила) и на вихревые токи (повышенное удельное электрическое сопротивление). В целях уменьшения потерь на вихревые токи магнитопроводы изготавливают шихтованными в виде набора электрически изолированных друг от друга пластин толщиной от 0,1 до 1,0 мм. Для снижения потерь в магнитной системе переменного тока используют также и другие материалы, например магнитомягкие ферриты, аморфные сплавы.

Рассмотрим простейшую магнитную систему, представляющую собой тороидальный магнитопровод с равномерно намотанной на

него обмоткой (рис. 1.4, а). Полная векторная диаграмма и схема замещения магнитной цепи даны на рис. 1.4, б, в.

Обмотка имеет активное сопротивление R и подключена к источнику напряжения u переменного тока.

Вектор напряжения \dot{U} может быть разложен на две составляющие: активную U_R , совпадающую по фазе с током I , и реактивную U_X , опережающую ток на 90° . При этом $U_R = IR$, $U_X = jIX$. Значение сопротивления потерь $R_{\text{п}}$ определяется мощностью потерь $P_{\text{п}}$ магнитопровода: $R_{\text{п}} = P_{\text{п}}/I^2$. Эквивалентное реактивное сопротивление обмотки $X_{\text{эк}} = L_{\text{эк}}\omega$, где $L_{\text{эк}}$ — ее эквивалентная индуктивность.

Значение индуктивности катушки без учета потерь в магнитопроводе и экранах определяется по формуле

$$L_0 = w^2/R_M, \quad (1.38)$$

где w — число витков.

В данном случае $L_0 = w^2/R_{\text{м.м}}$. Согласно схеме замещения $\gamma = \arctg(X_{\text{м.м}}/R_{\text{м.м}})$. Тогда

$$L_{\text{эк}} = L_0 \cos^2 \gamma. \quad (1.39)$$

Сопротивление потерь

$$R_{\text{п}} = \omega L_0 \sin \gamma \cos \gamma. \quad (1.40)$$

Эквивалентное комплексное сопротивление обмотки

$$\underline{Z} = R_{\text{эк}} + jX_{\text{эк}}. \quad (1.41)$$

Эквивалентное активное сопротивление обмотки

$$R_{\text{эк}} = R + R_{\text{п}}. \quad (1.42)$$

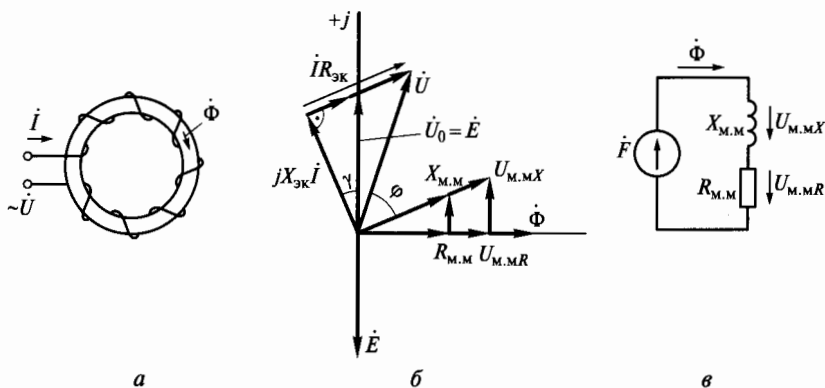


Рис. 1.4. Магнитная система переменного тока в виде тороидального магнитопровода с равномерно намотанной обмоткой (а), ее полная векторная диаграмма (б) и схема магнитной цепи (в)

Комплексное напряжение питания

$$\dot{U} = \dot{U}_{R_{\text{эк}}} + \dot{U}_X. \quad (1.43)$$

Действующее значение напряжения питания

$$U = \sqrt{U_{R_{\text{эк}}}^2 + U_X^2}, \quad (1.44)$$

где $U_{R_{\text{эк}}} = IR_{\text{эк}}$.

Суммарные активные потери в магнитной системе

$$P = IU \cos \varphi = IU_{R_{\text{эк}}} = I^2 R_{\text{эк}}. \quad (1.45)$$

Угол сдвига фаз между током и напряжением

$$\varphi = \arctg(X_{\text{эк}}/R_{\text{эк}}). \quad (1.46)$$

Анализ магнитных систем переменного тока с учетом потоков рассеяния, а также разветвленных магнитных систем переменного тока более сложен и в настоящей книге не рассматривается. Можно обратиться, например, к [1].

1.3. Магнитные системы с постоянными магнитами

В магнитных цепях электрических аппаратов широкое применение находят постоянные магниты. Их изготавливают из специальных сплавов или путем спекания частиц различных материалов, которые, будучи намагничеными, способны за счет запасенной магнитной энергии служить источником магнитного поля. Материалы, обладающие указанным свойством, называются магнитотвердыми.

Важнейшей характеристикой материала постоянного магнита является кривая размагничивания, представляющая собой часть предельной петли гистерезиса $B = f(H)$ этого материала, расположенную во втором квадранте осей B и H (рис. 1.5).

Существует и другая разновидность кривой размагничивания: $B_M = f(H)$, где B_M — индукция намагниченности M материала, $B_M = \mu_0 M$.

Если известна одна из характеристик (B или B_M), то другую можно построить на основании выражения

$$\mathbf{B} = \mu_0(\mathbf{H} + \mathbf{M}) = \mu_0 \mathbf{H} + \mathbf{B}_M. \quad (1.47)$$

Важнейшими параметрами кривых размагничивания являются остаточная магнитная индукция B_r и коэрцитивная сила H_c .

Для использования постоянного магнита необходимо, чтобы он был в магнитной системе с воздушным зазором. Составляющая МДС постоянного магнита, затрачиваемая на проведение потока в этом зазоре, называется свободной МДС. При отсутствии зазора (магнитная система замкнута, индукция в постоянном магните равна B_r) вся МДС постоянного магнита расходуется на проведение потока по

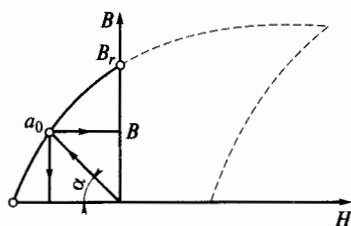


Рис. 1.5. Кривая размагничивания

постоянному магниту (падением магнитного напряжения в магнитопроводе пренебрегаем):

$$F = H_c l_{п.м}, \quad (1.48)$$

где $l_{п.м}$ — длина постоянного магнита.

При наличии воздушного зазора в магнитной системе

$$F = F_{п.м} + F_{\delta},$$

где $F_{п.м}$, F_{δ} — доли суммарной МДС магнита F , расходуемые соответственно на проведение потока в постоянном магните и зазоре.

Введение зазора оказывает на постоянный магнит размагничивающее действие, которое представим в виде размагничивающей напряженности поля H . При этом индукция в постоянном магните уменьшается с B_r до B (точка a_0 на кривой размагничивания $B = f(H)$ — см. рис. 1.5).

Если пренебречь рассеянием, то поток Φ_{δ} в воздушном зазоре δ равен потоку в постоянном магните $\Phi_{п.м}$:

$$\Phi_{\delta} = F_{\delta} \Lambda_{\delta} = H l_{п.м} \Lambda_{\delta} = \Phi_{п.м} = B S_{п.м}, \quad (1.49)$$

где Λ_{δ} — магнитная проводимость зазора; $S_{п.м}$ — площадь поперечного сечения постоянного магнита.

Из рис. 1.5. с учетом формулы (1.48) следует

$$\frac{B}{H} \frac{1}{K_m} = \frac{\lambda_{\delta} l_{п.м}}{S_{п.м}} \frac{1}{K_m} = \operatorname{tg} \alpha, \quad (1.50)$$

где K_m — коэффициент, определяемый отношением масштабов m_B/m_H .

Таким образом, имея кривую размагничивания постоянного магнита, его размеры $l_{п.м}$, $S_{п.м}$ и зная Λ_{δ} , можно, пользуясь выражением (1.50), вычислить поток в зазоре. Для этого необходимо провести на диаграмме (см. рис. 1.5) прямую из начала координат под углом

$$\alpha = \arctg \left(\frac{\Lambda_{\delta} l_{п.м}}{S_{п.м} K_m} \right). \quad (1.51)$$

Эта прямая называется линией проводимости.

Точка пересечения линии проводимости с кривой размагничивания $B = f(H)$ определяет значения B и H в постоянном магните.

По найденной индукции B с помощью формулы (1.49) находят потоки в постоянном магните и зазоре (пренебрегая рассеянием). При учете рассеяния в формулу (1.51) необходимо подставлять не проводимость Λ_δ , а суммарную проводимость всей магнитной системы с постоянным магнитом. Тогда получаемое значение индукции B будет соответствовать индукции в нейтральном сечении постоянного магнита (посередине между полюсами). В этом же сечении $\Phi_{п.м} = BS_{п.м}$, а поток в воздушном зазоре

$$\Phi_\delta = \frac{\Phi_{п.м}}{\sigma_{\Sigma\Phi}} = \frac{BS_{п.м}}{\sigma_{\Sigma\Phi}}, \quad (1.52)$$

где $\sigma_{\Sigma\Phi}$ — суммарный коэффициент рассеяния магнитной системы по потоку.

При проектировании магнитной системы с постоянным магнитом стремятся к максимальному использованию материала постоянного магнита, сводящемуся к получению максимального значения отдаваемой им свободной (внешней) магнитной энергии.

Магнитная энергия, сосредоточенная в воздушном зазоре,

$$W_M = \frac{\Phi_\delta F_\delta}{2}. \quad (1.53)$$

Принимая, что $\Phi_\delta = \Phi_{п.м} = BS_{п.м}$ (без учета рассеяния), допуская коллинеарность и постоянство величин B и H по всему объему магнита $V_{п.м}$ и учитывая, что $F_\delta = Hl_{п.м}$, получаем

$$W_M = \frac{BHI_{п.м}S_{п.м}}{2} = \frac{BHV_{п.м}}{2}. \quad (1.54)$$

Материал постоянного магнита характеризуется магнитной энергией, отнесенной к единице его объема, т.е. значением удельной энергии

$$w_M = BH/2. \quad (1.55)$$

Пользуясь кривой размагничивания $B = f(H)$, можно построить кривую удельной энергии (рис. 1.6). Эта кривая имеет максимум $w_{M\max} = f(H)$.

При $H_c = \infty$ кривая $B = f(H)$ в пределах второго квадранта является прямой, проходящей через точки B_r и H_c . Следовательно, предельное значение w_M определяется по формуле

$$w_M = \frac{\left(\frac{B_r}{2}\right)\left(\frac{H_c}{2}\right)}{2} = \frac{\left(\frac{B_r}{2}\right)\left(\frac{B_r}{2\mu_0}\right)}{2} = \frac{B_r^2}{8\mu_0}. \quad (1.56)$$

В процессе работы магнитной системы рабочий зазор может меняться, что приводит к изменению магнитной проводимости системы. Допустим, что постоянный магнит, предварительно намагниченный в специальной установке, после удаления из нее имел рабочую точку a_0 на кривой размагничивания $B = f(H)$ (рис. 1.7), которой соответствовали угол α_0 , индукция B_0 и напряженность H_0 . При соединении постоянного магнита с магнитопроводом магнитной системы магнитная проводимость системы увеличится, чему будет соответствовать новый угол α_1 и бóльшая индукция в постоянном магните. Однако увеличение индукции в постоянном магните происходит не по кривой размагничивания, а по некоторой другой кривой a_0bc , называемой кривой возврата. Если магнитопровод удалить, то индукция будет изменяться примерно по кривой cda_0 . Кривые a_0bc и cda_0 являются кривыми частных циклов намагничивания и размагничивания. Ширина петли частного цикла обычно невелика, поэтому петлю заменяют прямой a_0c , называемой прямой возврата. Отношение

$$\rho_h = \Delta B / \Delta H = K_m \operatorname{tg} \gamma \quad (1.57)$$

называется коэффициентом возврата.

Предельное значение коэффициента возврата

$$\rho_{h\text{пред}} = K_m \mu_0 \quad (1.58)$$

Постоянные магниты широко применяются в поляризованных магнитных системах, которые отличаются от неполяризованных тем, что имеют источники магнитного поля двух видов: поляризующий

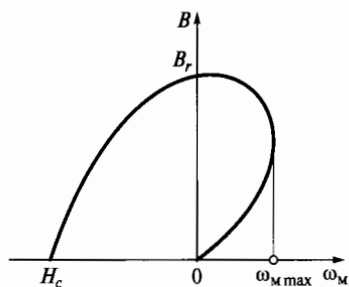


Рис. 1.6. Кривые размагничивания и удельной энергии постоянного магнита (соответственно слева и справа от оси ординат)

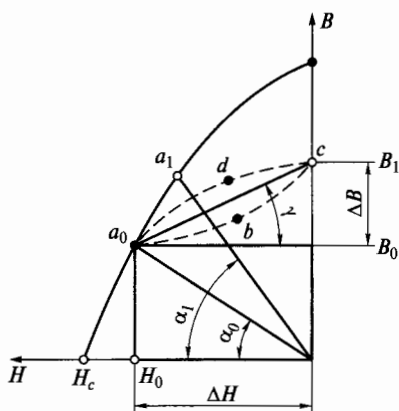


Рис. 1.7. Линии возврата материала постоянного магнита

и управляющий. Источником поляризующего поля в большинстве случаев являются постоянные магниты. Управляющее поле создается МДС управляющей обмотки. Основной отличительной особенностью поляризованной магнитной системы является зависимость ее действия не только от значения, но и от направления тока в управляющей обмотке. При отсутствии тока в этой обмотке на подвижную часть магнитной системы (якорь) действует электромагнитная сила, создаваемая поляризующим полем.

Применение постоянного магнита позволяет получить фиксированное положение якоря независимо от наличия или отсутствия источника тока и исключает потребление энергии в нерабочий период. Наличие поляризующего поля определяет также высокую чувствительность и быстродействие электрических аппаратов на основе поляризованных магнитных систем. Это связано главным образом с тем, что при срабатывании этих аппаратов магнитное поле не создается вновь полностью, а происходит только перераспределение магнитных потоков.

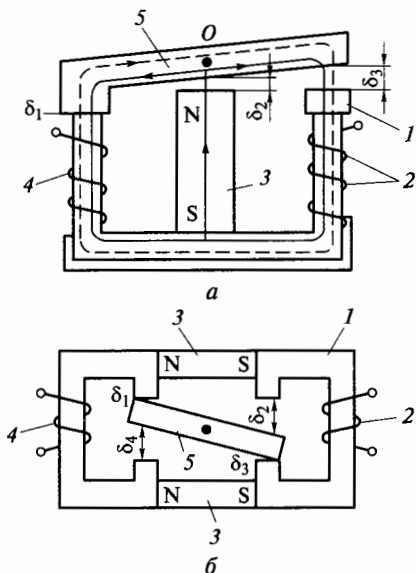
Поляризованные магнитные системы являются основой высокочувствительных быстродействующих реле, электромагнитных преобразователей электрического сигнала в пропорциональное угловое или линейное перемещение, быстродействующих автоматических выключателей, блокирующих устройств и т. д.

Существует большое разнообразие поляризованных магнитных систем. Они подразделяются на системы с последовательной, дифференциальной и мостовой магнитными цепями. Каждая из этих групп имеет много разновидностей. В настоящее время наибольшее распространение получили магнитные системы с дифференциальными и мостовыми магнитными цепями. Из примеры приведены на рис. 1.8.

Рассмотрим принцип действия дифференциальной магнитной системы, показанной на рис. 1.8, *a*. Она состоит из магнитопровода *1*, на котором размещены две обмотки управления (*2* и *4*), включенные последовательно и согласно. С магнитопроводом жестко скреплен постоянный магнит *3*, создающий поляризующий магнитный поток $\Phi_{п.м}$ (обозначен сплошной линией). Якорь *5* может поворачиваться на оси *O* в подшипниках (на рис. 1.8, *a* не показаны). Поток $\Phi_{п.м}$ проходит через воздушный зазор δ_2 в якорь и затем разветвляется на два потока ($\Phi_{п.м\delta_1}$ и $\Phi_{п.м\delta_3}$), проходящие соответственно через воздушные зазоры δ_1 и δ_3 . При отсутствии тока в обмотках и горизонтальном положении якоря действующие на него электромагнитные силы в зазорах δ_1 и δ_3 , одинаковы. Якорь при этом находится в неустойчивом положении; при незначительном повороте якоря (например, против часовой стрелки, т. е. в сторону уменьшения зазора δ_1 и увеличения зазора δ_3) электромагнитная сила в зазоре δ_1 увеличивается, а в зазоре δ_3 уменьшается. В результате якорь переходит в положение, изображенное на рис. 1.8, *a*.

Рис. 1.8. Примеры дифференциальной (а) и мостовой (б) поляризованных магнитных систем:

1 — магнитопровод; 2, 4 — обмотки; 3 — постоянный магнит; 5 — якорь



После включения обмоток с полярностью, показанной на рис. 1.8, а, создается управляющий магнитный поток Φ_y (обозначен штриховой линией), проходящий последовательно через зазоры δ_1 и δ_3 . При этом в зазоре δ_1 происходит вычитание потоков $\Phi_{п.м\delta 1}$ и $\Phi_{п.м.у}$, а в зазоре δ_3 — их сложение. При определенной МДС обмоток электрическая сила в зазоре δ_3 становится больше электромагнитной силы в зазоре δ_1 и (при условии отсутствия других сил) якорь поворачивается по часовой стрелке и занимает другое крайнее положение. В этом положении он остается и после снятия напряжения с обмоток. Если по обмоткам пустить ток другой полярности, якорь перебросится в противоположное направление.

В дифференциальных схемах ось якоря или пружинная подвеска подвержена значительным усилиям, причиной которых является воздействие электромагнитных сил. В первом случае при перемещении якоря в подшипниках возникают значительные силы трения, что отрицательно сказывается на чувствительности аппарата. Во втором случае те же усилия вызывают не только изгиб пружины, но и ее растяжение, что приводит к необходимости применять для пружины материалы с высоким временным сопротивлением разрыву. Мостовые схемы, например показанная на рис. 1.8, б, этим недостатком не обладают.

Еще одним недостатком дифференциальных схем является невозможность полного разделения поляризирующего и управляющего потоков в якоре. Это вызывает необходимость увеличивать площадь поперечного сечения якоря, а следовательно, его массу, что снижает быстродействие аппарата и его устойчивость к внешним механи-

ческим воздействиям. В некоторых мостовых схемах (см. рис. 1.8, б) один из потоков (управляющий или поляризующий) направлен вдоль якоря, а другой — поперек.

В отличие от дифференциальных схем, имеющих практически только два рабочих зазора (δ_1 и δ_3 на рис. 1.8, а), мостовые схемы характеризуются как минимум четырьмя такими зазорами ($\delta_1 \dots \delta_4$ на рис. 1.8, б). В ряде случаев это дает возможность уменьшить примерно вдвое магнитное сопротивление управляющему потоку по сравнению со схемами с двумя зазорами, так как магнитные сопротивления зазоров на пути управляющего потока в мостовой схеме расположены попарно параллельно (δ_1 и δ_4 ; δ_2 и δ_3)

Контрольные вопросы

1. Что такое магнитная цепь?
2. В чем заключается аналогия между электрическими и магнитными цепями?
3. Что представляют собой решения прямой и обратной задач при расчете магнитных цепей?
4. Что такое эквивалентная схема замещения магнитной цепи?
5. В чем состоит отличие магнитных цепей при постоянной МДС и при переменной?
6. Каким образом снижают потери в магнитопроводе магнитной цепи с переменной МДС?
7. Какое влияние на работу магнитной цепи оказывает введение воздушного зазора?
8. Что представляет собой кривая размагничивания материала?
9. Как определяется магнитная энергия?
10. Какие схемы поляризованных магнитных систем используются в электрических аппаратах?

ЭЛЕКТРИЧЕСКИЕ КОНТАКТЫ И КОММУТАЦИЯ ЭЛЕКТРИЧЕСКИХ ЦЕПЕЙ

2.1. Общие сведения об электрических контактах

Электрическим контактом называется соединение двух (или более) токоведущих элементов электрической цепи. Соприкасающиеся проводники называют контакт-деталью, или просто контактами. От надежности контактного соединения зависит нормальная работа как самого электрического аппарата, так и управляемой им цепи. Эта надежность в значительной степени определяется так называемым *переходным сопротивлением* — относительно большим электрическим сопротивлением в зоне перехода тока из одного контакта в другой.

Как бы ни была тщательно обработана поверхность соприкосновения контактов, электрический ток проходит из одного контакта в другой только в отдельных точках, в которых эти поверхности касаются друг друга, так как абсолютно гладкой поверхности нельзя получить ни при каком методе ее обработки.

Примерная картина этого явления представлена на рис. 2.1. Благодаря нажатию одного контакта на другой вершины выступов деформируются и образуются площадки действительного касания контактов.

Рассмотрим процесс перехода тока из одного контакта в другой при касании двух цилиндрических контактов торцами.

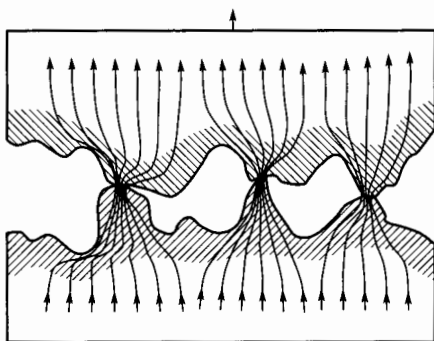


Рис. 2.1. Примерная картина прохождения тока в электрическом контакте

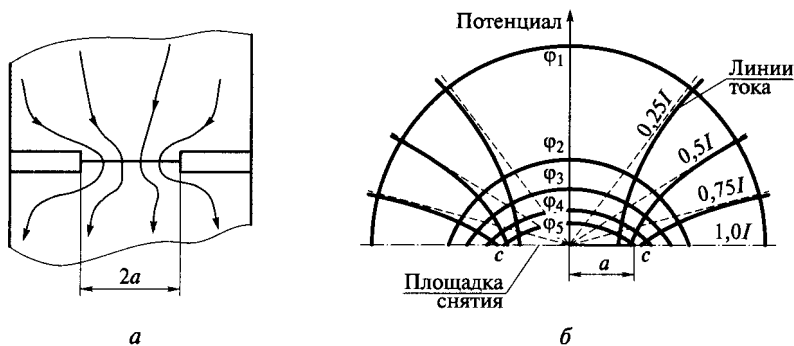


Рис. 2.2. Идеализированная картина растекания тока в одноточечном контакте:

a — область стягивания тока; *б* — картина поля тока и потенциалов φ

Предположим, что контакты имеют только одну площадку касания в форме круга радиусом a (рис. 2.2, *a*). Значение радиуса при пластической деформации можно найти из выражения

$$\pi a^2 = F/\sigma, \quad (2.1)$$

где F — сила нажатия контактов; σ — временное сопротивление смятию материала контактов.

В результате стягивания линий тока к площадке касания путь тока меняется. Сечение проводника, через которое практически проходит ток, становится меньше, что вызывает увеличение сопротивления. Картина растекания тока в области стягивания аналогична картине растекания тока из плоского диска радиусом a в полубесконечную среду.

Поскольку размеры области стягивания малы по сравнению с размерами тела контакта, реальные контакты можно заменить полубесконечными телами. Картины полей тока и электрических потенциалов φ для двух полубесконечных тел, имеющих одну круглую площадку касания, представлены на рис. 2.2, *б*.

Эквивалентные поверхности являются полуэллипсоидами вращения, линии тока — гиперболами с общим фокусом. Для такой идеализированной картины растекания тока в контактах сопротивление определяется выражением

$$R_{\text{н}} = \rho/(2a), \quad (2.2)$$

где ρ — удельное электрическое сопротивление материала контактов.

Формула (2.2) справедлива с погрешностью до 5 %, если поперечные размеры тела контакта не менее чем в 13 раз превышают диаметр площадки касания. В большинстве практических случаев указанное

условие соблюдается, так как размеры площадки касания обычно не превышают доли миллиметра.

Найдя по формуле (2.1) радиус площадки a и подставив его выражение в формулу (2.2), получим:

$$R_{\Pi} = \frac{\rho\sqrt{\pi\sigma}}{2\sqrt{F}} = k/F^{1/2}. \quad (2.3)$$

Таким образом, сопротивление, обусловленное стягиванием, прямо пропорционально удельному сопротивлению ρ и корню квадратному из временного сопротивления смятию материала σ , а также обратно пропорционально корню квадратному из силы нажатия контактов F .

Если имеет место упругая деформация контактирующих выступов, то формула для сопротивления R_{Π} аналогична, но показатель степени у F равен $1/3$.

Формула для R_{Π} контактов, применяемых в аппаратах высокого напряжения, получена на основании математической обработки экспериментальных данных.

Одноточечный контакт используется в основном только при малых токах. При больших токах применяется многоточечный контакт. Поскольку ток проходит через несколько контактных переходов, включенных параллельно, переходное сопротивление уменьшается по сравнению с одноточечным контактом при том же нажатии. Однако в действительности нажатие в каждой контактной точке уменьшается. Число контактирующих точек увеличивается с ростом силы нажатия по весьма сложному закону. Переходное сопротивление такого контакта описывается уравнением

$$R_{\Pi} = k/F^m. \quad (2.4)$$

Показатель m меняется от 0,7 до 1,0. Сопротивление R_{Π} зависит и от качества обработки поверхности контактов. У поверхностей, подвергнутых шлифованию, более пологие выступы с большим поперечным сечением. Смятие таких выступов возможно только при больших силах нажатия. Поэтому сопротивление шлифованных контактов выше, чем контактов с более грубой обработкой.

До сих пор мы рассматривали переходное сопротивление, вызванное только явлением стягивания линий тока. Необходимо также учитывать, что контактирующие поверхности покрыты адсорбированными молекулами газа, в котором располагались контакты до их замыкания. Очень часто эти молекулы вступают в химическую реакцию с материалом контактов, в результате чего на поверхности материала могут возникнуть пленки с очень высоким удельным сопротивлением (до 10^4 Ом·м). Если напряжение замыкаемой цепи мало или нажатие на контакты недостаточно, то контакты могут вообще не пропускать ток.

Как только свежезачищенная поверхность контактов соприкасается с воздухом, начинается процесс образования пленки, в резуль-

тате чего переходное сопротивление может возрасти в десятки тысяч раз. Поэтому контакты на малые токи (малые нажатия) изготавливают из благородных металлов, не поддающихся окислению (золото, платина и др.).

В сильноточных контактах пленка окислов разрушается либо благодаря большим силам нажатия, либо за счет самозачистки при включении из-за проскальзывания одного контакта относительно другого. При прохождении тока через область стягивания линий тока контакт нагревается. Превышение температуры в области стягивания $\Delta\tau_k$ может быть ориентировочно найдено по формуле

$$\Delta\tau_k = U_k^2 / 8\lambda\rho, \quad (2.5)$$

где U_k — падение напряжения на переходном сопротивлении, $U_k = IR_n$; λ — удельная теплопроводность материала контактов.

Наибольшую температуру имеет площадка касания. По мере удаления от нее температура быстро падает. Протяженность области стягивания невелика и составляет (5...6) a .

Теплота, выделяющаяся в области стягивания ($I^2R_n/2$), распространяется по телу контакта и передается окружающей среде через боковую поверхность контакта. При этом возникает дополнительный перепад температуры $\Delta\tau$, который может быть рассчитан по формуле

$$\Delta\tau = \frac{1}{2} I^2 R_n \frac{1}{\sqrt{\lambda k_T p S}},$$

где k_T — удельный коэффициент теплоотдачи с поверхности тела; p , S — соответственно периметр и площадь сечения тела контакта.

При прохождении тока само тело контакта нагревается. Превышение τ_T температуры поверхности контакта над температурой окружающей среды θ_0 в простейшем случае определяется из формулы Ньютона для мощности теплового потока $Q = k_T s \tau_T$. Температура площадки касания

$$\theta_k = \theta_0 + \tau_T + \Delta\tau + \Delta\tau_k = \theta_0 + \frac{I^2 \rho}{k_T p S} + \frac{1}{2} I^2 R_n \frac{1}{\sqrt{\lambda k_T p S}} + \frac{(IR_n)^2}{8\lambda\rho}. \quad (2.6)$$

С ростом температуры сопротивление стягивания изменяется из-за роста удельного сопротивления материала. Теоретическим путем было получено соотношение

$$R(\theta) = R(0) \left(1 + \frac{2}{3} \alpha \Delta\tau_k \right), \quad (2.7)$$

где $R(0)$ — сопротивление стягивания при температуре тела контакта $\theta_0 + \tau_T$; α — температурный коэффициент сопротивления.

При увеличении тока через контакт увеличивается падение напряжения $U_k = IR_n$. Согласно уравнению (2.5) при этом возрастает пре-

вышение температуры контактной точки Δt_k , что, в свою очередь, приводит к увеличению сопротивления R_n [см. формулу (2.7)]. Зависимость сопротивления R_n от напряжения U_k называется $R-U$ -характеристикой контакта. Она показана на рис. 2.3.

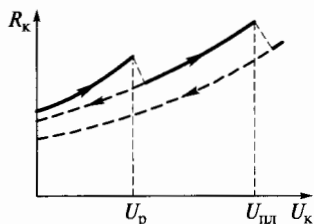


Рис. 2.3. $R-U$ -характеристика контакта

При выводе формулы (2.7) изменение прочности материала не учитывалось, поэтому формула дает хороший результат при температурах, не превышающих температуру размягчения материала. При температуре размягчения площадка касания увеличивается, а переходное сопротивление резко уменьшается при неизменном нажатии. Это состояние имеет место при $U_k = U_p$, где U_p — напряжение рекристаллизации, или размягчения, материала. Если температура продолжает расти, то может быть достигнуто плавление точки касания, чему соответствует напряжение плавления $U_{пл}$. В правильно рассчитанном контакте температура не должна достигать температуры размягчения материала.

2.2. Режимы работы контактов

Для создания замкнутой электрической цепи обычно необходимо использовать несколько контактов. Контакты могут быть подвижными и неподвижными. При наличии неподвижных контактов токоведущие элементы электрической цепи в процессе работы не перемещаются относительно друг друга, а плотно и надежно соединены между собой. В случае подвижных контактов элементы цепи в процессе работы соединяются между собой (включение цепи), остаются в течение требуемого времени плотно и надежно скрепленными (проведение тока по цепи), после чего разъединяются с помощью привода (отключение цепи).

Включение цепи. При включении контактов могут иметь место следующие процессы:

- вибрация контактов;
- эрозия в результате образования разряда между сходящимися контактами.

Рассмотрим природу вибрации, пользуясь рис. 2.4. Подвижный контакт 1 связан с контактными рычагом 2 через контактную пружину 3. Неподвижный контакт 4 жестко закреплен на опоре. Электромагнит контактора воздействует на рычаг 2. В момент соприкосновения контактов возникает удар, в результате которого происходит деформация смятия контактов и отброс контакта 1 вправо. Между контактами образуется зазор и загорается дуга. Движение контакта 1 впра-

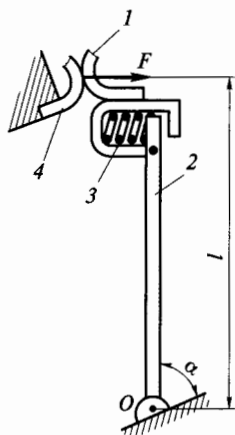


Рис. 2.4. Токоведущая цепь контактора в процессе включения:

1, 4 — подвижный и неподвижный контакты; 2 — рычаг; 3 — пружина

во прекращается тогда, когда энергия, полученная при ударе, переходит в энергию сжатия пружины 3. После этого контакт 1 под действием пружины 3 начинает перемещаться влево. Происходит новый удар и новый отброс контакта.

При включении цепи, имеющей короткое замыкание, вибрация контактов усиливается из-за возникновения отбрасывающих сил в точке касания. Для того чтобы не было оплавления контактов в момент их соприкосновения, необходимо силой предварительного натяга контактной пружины компенсировать электродинамические силы отброса и создать такое нажатие, при котором падение напряжения на переходном сопротивлении не приводит к плавлению точки касания [см. формулу (2.5)].

В аппаратах, рассчитанных на большие токи короткого замыкания, электродинамические силы в торцевых контактах получаются столь большими, что контактные пружины должны развивать усилия в несколько тысяч ньютонов. Очевидно, что в подобных случаях необходимо переходить к другой конструкции контактов, которая дает меньшую электродинамическую силу отброса.

В контактных системах существуют электродинамические силы двух типов. Первые возникают в любых контактных системах и обусловлены самой природой контактных явлений, т. е. стягиванием линий тока к контактной площадке. Эти силы, впервые обнаруженные ученым-электротехником Д.Двайтом, носят его имя и обозначаются P_d . Силы второго типа обусловлены взаимодействием элементов контура тока контактной системы и часто называются контурными. Силы Двайта всегда отталкивают один контакт от другого. При этом на один контакт радиусом r в осесимметричной контактной системе вдоль оси контактов действует сила

$$P_d = \mu_0 I^2 \ln(r/a) / 4\pi.$$

В компенсаторах электродинамических контактных усилий (рис. 2.5) контурные силы P_k направлены так, чтобы компенсировать действие сил Двайта.

В быстродействующих автоматических выключателях контурные электродинамические силы используют для ускорения отбрасывания подвижного контакта, что приводит к быстрому введению в цепь сопротивления возникающей электрической дуги.

По мере приближения подвижного контакта к неподвижному в процессе включения цепи возрастает напряженность электрическо-

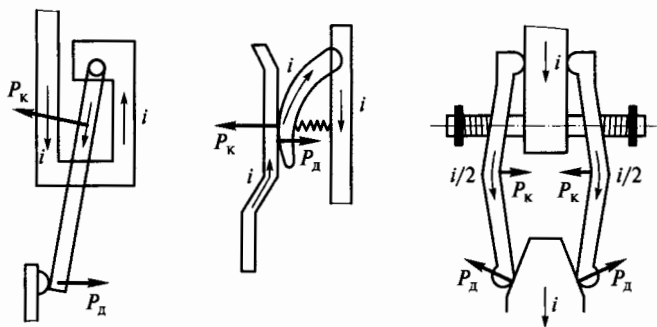


Рис. 2.5. Типы компенсаторов электродинамических усилий на контактах

го поля между контактами и при определенном расстоянии происходит пробой промежутка. В аппаратах низкого напряжения пробой возникает при очень малом расстоянии между контактами (сотые доли миллиметра).

В дуговую форму разряд не переходит, так как подвижный контакт двигается и, устраняя промежуток, прекращает разрядные процессы. Однако возникающие при пробое электроны бомбардируют анод и вызывают его износ. Металл анода откладывается на катоде в виде тонких игл.

Износ контактов в результате переноса материала с одного контакта на другой, т. е. испарения в окружающее пространство без изменения состава материала, называется *физическим износом*, или *эрозией*. Эрозия при замыкании невелика, но при малых нажатиях и малых расстояниях между контактами она может привести к их спеканию.

В аппаратах высокого напряжения во время сближения контактов пробой происходит при больших расстояниях. Возникающая дуга горит относительно долго; при этом возможно сваривание контактов, особенно при включении цепи, имеющей короткое замыкание. За счет применения большого числа последовательно включенных контактных соединений (разрывов) уменьшается напряжение, приходящееся на разрыв, что дает возможность снизить время предварительного пробоя до $5 \cdot 10^{-3}$ с. Указанное значение признано безопасным для масляных выключателей.

Проведение тока во включенном состоянии. В этом режиме следует различать два случая: 1) через контакты проходит длительный номинальный ток; 2) через контакты проходит ток короткого замыкания. Для надежной работы контактов необходимо, чтобы при номинальном токе I_n падение напряжения на сопротивлении R_n

$$I_n R_n \leq U_{к.доп} = (0,5 \dots 0,8) U_{пл}, \quad (2.8)$$

где $U_{пл}$ — падение напряжения при плавлении точки касания.

Для расчета контактов на небольшие токи используют формулу (2.8). По заданному току I_n и допустимому значению напряжения $U_{к.доп}$ определяют переходное сопротивление R_n , после чего находят необходимую силу контактного нажатия с помощью формулы (2.3).

При коротком замыкании через контакты проходят токи, в 10—20 раз превышающие I_n . Из-за малой постоянной времени нагрева температура контактной площадки практически мгновенно поднимается и может достигнуть температуры плавления. Аналитический расчет плавящего тока при коротком замыкании затруднен, так как существующие формулы не учитывают размягчения материала при высокой температуре. Поэтому при практических расчетах контактов рекомендуется пользоваться опытными данными, непосредственно связывающими сваривающий ток и силу нажатия.

При расчетах электродинамической стойкости контактов хорошие результаты дает экспериментальная формула

$$I \leq k_c \sqrt{F}, \quad (2.9)$$

где I — ток электродинамической стойкости (обычно берется амплитудное значение ударного тока; k_c — коэффициент, значения которого приводятся в соответствующей литературе, например [2]; F — сила нажатия.

Отключение цепи. При размыкании контактов сила нажатия уменьшается, переходное сопротивление возрастает, поэтому увеличивается температура точек касания. В момент разъединения контактов она достигает температуры плавления и между контактами возникает мостик из жидкого металла. При дальнейшем расхождении контактов мостик разрывается и в зависимости от параметров отключаемой цепи возникает либо дуговой, либо тлеющий разряд.

При возникновении дугового разряда температура катодного и анодного пятен достигает температуры плавления материалов. Высокая температура контактов приводит к их интенсивному окислению, распылению материала контактов в окружающем пространстве, переносу материала с одного электрода на другой и образованию пленок. Все это влечет за собой износ контактов. Износ, связанный с окислением, образованием на электродах пленок, химических соединений материала контактов со средой, называется *химическим износом*, или *коррозией*. Перенос материала с одного электрода на другой наиболее вреден при постоянном токе, поскольку направление переноса не меняется, что ведет к быстрому выходу контактов из строя. Перенос материала с анода на катод называется положительной эрозией, перенос в обратную сторону — отрицательной. Мерой эрозии является потеря массы или объема контакта. Направление эрозии и форма износа контактных поверхностей зависят от вида разряда и величины тока. Основными средствами борьбы с эрозией контактов в аппаратах на токи от 1 до 600 А являются:

- сокращение длительности горения дуги за счет применения дугогасящих устройств;
- устранение вибрации при включении;
- применение жаростойких контактных материалов.

Для контактов, управляющих токами от долей ампера до нескольких ампер, применяются схемные методы уменьшения эрозии.

2.3. Материалы контактов

К материалу контактов предъявляются следующие требования:

- высокие электрическая проводимость и теплопроводность;
- стойкость против коррозии в воздухе и других газах;
- стойкость против образования пленок с высоким удельным сопротивлением;
- малая твердость для уменьшения необходимой силы нажатия (в то же время для уменьшения механического износа при частых включениях и отключениях хорошо иметь высокую твердость);
- малая эрозия;
- высокая термостойкость (температура плавления);
- большие значения тока и напряжения, возникающих при образовании электрической дуги;
- простота обработки, низкая стоимость.

Рассмотрим свойства некоторых контактных материалов.

Медь. Положительные свойства контактов из меди: высокие электрическая проводимость и теплопроводность, достаточная твердость, простота технологии изготовления, низкая стоимость. К недостаткам следует отнести низкую температуру плавления. Кроме того, при работе на воздухе контакты из меди покрываются слоем прочных окислов, имеющих высокое сопротивление, что требует довольно больших сил нажатия. Для защиты меди от окисления поверхность контактов покрывают электролитическим способом слоем серебра толщиной 20... 30 мкм. Медь используется для изготовления плоских и круглых шин, контактов аппаратов высокого напряжения, контакторов, автоматических выключателей и др. Вследствие низкой термостойкости меди нежелательно ее применение в аппаратах, отключающих цепь с образованием мощной дуги и имеющих большое число включений в час.

Серебро. Положительные свойства контактов из серебра: высокие электро- и теплопроводность, малая механическая прочность пленки окисла серебра, в результате чего пленка быстро разрушается при нагреве контактной точки. Контакт из серебра устойчив, благодаря малой механической прочности для него достаточны малые нажатия. Устойчивость, малое переходное сопротивление являются характерными свойствами контактов из серебра.

В то же время малая термостойкость и недостаточная твердость серебра препятствуют использованию серебряных контактов в аппа-

ратах с образованием мощной дуги, а также работающих при частых включениях и отключениях.

Серебро применяется в реле и контакторах при токах до 20 А. В аппаратах на большие токи (вплоть до 10 кА) из него изготавливают главные контакты, работающие без дуги.

Алюминий. Этот материал имеет достаточно высокие электрическую проводимость и теплопроводность. Благодаря малой плотности токоведущая часть круглого сечения из алюминия, рассчитанная на такой же ток, что и медный проводник, имеет почти на 4 % меньшую массу. Это позволяет снизить массу аппарата.

Недостатки контактов из алюминия: образование на воздухе и в активных средах пленок с высокой механической прочностью и высоким сопротивлением, низкая термостойкость (температура плавления алюминия значительно меньше, чем у меди и серебра), малая механическая прочность. Кроме того, при контакте алюминия с медью образуется пара, подверженная сильной электрохимической коррозии. В связи с этим при соединении с медью алюминий необходимо покрывать тонким слоем меди электрохимическим путем либо оба металла следует покрывать серебром.

Алюминий и его сплавы (дюраль, силумин) применяют главным образом для изготовления шин и конструкционных деталей аппаратов.

Вольфрам. Положительными свойствами контактов из вольфрама являются высокая термостойкость, большая стойкость против эрозии, сваривания. Высокая твердость вольфрамовых контактов позволяет применять их в аппаратах, работающих с частыми включениями и отключениями.

К недостаткам контактов из вольфрама относятся высокое удельное сопротивление, малая теплопроводность, образование прочных оксидных и сульфидных пленок. В связи с высокой механической прочностью и образованием пленок вольфрамовые контакты требуют большого нажатия.

В реле на малые токи с небольшим нажатием применяются стойкие против коррозии материалы: золото, платина, палладий и др.

Металлокерамические материалы. Анализ свойств рассмотренных металлов показывает, что ни один из них не удовлетворяет полностью всем требованиям, предъявляемым к материалу разрывных контактов.

Основные свойства контактного материала — высокие электрическая проводимость и термостойкость — не могут быть получены и за счет сплавов серебра и вольфрама, меди и вольфрама, поскольку указанные металлы сплавов не образуют. Материалы, обладающие необходимыми для контактов свойствами, получают методом порошковой металлургии (металлокерамики). Физические свойства металлов при изготовлении металлокерамических контактов сохраняются. Термостойкость керамике придают такие металлы, как вольфрам, молибден. Для получения низкого переходного сопротивления кон-

такта в качестве второго компонента используют медь или серебро. Чем больше в материале контактов вольфрама, тем выше их термостойкость, механическая прочность, сопротивление свариванию. Но соответственно тем больше сопротивление контактов, меньше их проводимость. Обычно металлокерамика с содержанием вольфрама выше 50 % применяется для тяжело нагруженных аппаратов, отключающих большие токи короткого замыкания.

В аппаратах низкого напряжения наибольшее распространение получила металлокерамика из серебра и оксида кадмия (CdO). Отличительной особенностью этого материала является диссоциация CdO на пары кадмия и кислорода. Выделяющийся газ заставляет дугу быстро перемещаться по поверхности контакта, что способствует деионизации дуги.

Металлокерамика, состоящая из серебра и 10 % оксида меди, обладает хорошей износостойкостью.

Серебряно-никелевые контакты хорошо обрабатываются, обладают высокой стойкостью против электрического износа, обеспечивают низкое и устойчивое в эксплуатации переходное сопротивление.

Серебряно-графитовые и медно-графитовые контакты благодаря высокой устойчивости против сваривания применяются в качестве дугогасящих.

2.4. Конструкция контактов

Контактная система любого электрического аппарата выполняется в зависимости от его назначения. По конструкции различают жесткие, неразмыкающиеся и разрывные контакты.

Жесткие контакты. Такие контакты служат для неподвижного соединения токоведущих деталей (шинные соединения, соединения кабелей, присоединения аппаратов к цепи). В процессе эксплуатации оба контакта связаны либо болтами, либо с помощью горячей или холодной сварки.

При болтовом соединении медных шин шины перед сборкой тщательно зачищают от окислов, смазывают техническим вазелином. После сборки весь контакт в целом, особенно швы, окрашены влагостойким лаком или краской. Такое приготовление контактов уменьшает переходное сопротивление и делает его стабильным во времени.

Покрытие соприкасающихся поверхностей оловом (лужение) немало повышает начальное сопротивление, но благодаря пластичности олова увеличивается число площадок смятия. Контакт получается более плотным, сопротивление контакта — более стабильным.

Для ответственных деталей, особенно при больших номинальных токах, рекомендуется серебрение поверхностей. Алюминий на воздухе подвергается сильной коррозии, вследствие чего зачистку сопри-

касающихся поверхностей производят под слоем вазелина. После зачистки грязный вазелин заменяют чистым и соединяют контакты с помощью болтов. Болтовые соединения ведут себя недостаточно надежно, особенно при алюминиевых контактах, поэтому в настоящее время алюминиевые контакты соединяют с помощью холодной или термической сварки.

Неразмыкающиеся контактные соединения подвижных элементов. Такие соединения используют для того, чтобы передать ток с подвижного контакта на неподвижный или дать возможность элементу неподвижного контакта иметь небольшое перемещение под действием подвижного контакта. Наиболее простым соединением указанного типа является гибкая связь. Для получения необходимой эластичности связь изготовляют из медной ленты толщиной не более 0,1 мм или многожильного плетеного проводника, состоящего из медных жил диаметром 0,1 мм. Гибкая связь при работе не должна подвергаться резким перегибам, в противном случае она быстро разрушится. При большом ходе подвижных контактов длина гибкой связи получается значительной. Поэтому такое контактное соединение применяют только при перемещениях подвижного элемента не более чем на 0,25 м.

При большом ходе и больших номинальных токах используют скользящие и роликовые токосъемы. Недостатком скользящего токосъема является большая сила трения, которая требует значительных усилий от приводного механизма. Меньшую силу трения дает роликовый контакт. Число роликов выбирают в зависимости от номинального тока короткого замыкания. Роликовый контакт, для перемещения которого требуются небольшие усилия, нашел широкое применение в современной аппаратуре высокого напряжения.

Разрывные контакты. Контактная система аппаратов, как правило, состоит из неподвижных и подвижных контактов, которые могут иметь самую разнообразную форму. В зависимости от величины соприкасающихся поверхностей контакты подразделяют на точечные (рис. 2.6, а), линейные (рис. 2.6, б) и плоскостные (рис. 2.6, в).

В процессе работы контакты многих аппаратов разрывают цепь с током, большим, чем минимальный ток дугобразования I_0 . Возникающая электрическая дуга способствует быстрому износу контактов. Между неподвижным и подвижным контактами необходимо создавать определенное расстояние для надежного гашения дуги, образующейся при отключении. Расстояние между неподвижным и подвижным контактами, находящимися в полностью отключенном положении, называется *раствором* контактов.

Конструкция разрывных контактов определяется номинальным током, током короткого замыкания цепи, режимом работы и назначением аппарата. От конструкции крепления контактов зависит число контактных точек соприкосновения и стабильность контакта.

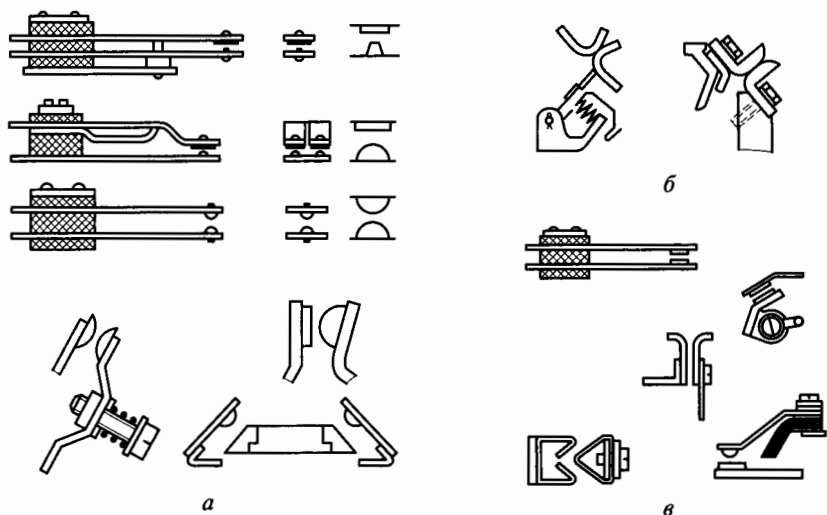


Рис. 2.6. Точечные (а), линейные (б) и плоскостные (в) электрические контактные соединения

Контакт, имеющий возможность свободно устанавливаться на поверхности, обладает максимальным числом точек касания. Такой контакт называется *самоустанавливающимся*. Пример его приведен на рис. 2.7. Неподвижные контакты 1 и подвижный мостиковый контакт 3 в месте касания имеют сферические либо цилиндрические напайки 2, выполненные из серебра или металлокерамики. Нажатие контактов создается пружиной 4. После касания контактов скоба 5, связанная с приводом аппарата, продолжает свое движение вверх на величину, равную вжиму (провалу) контакта δ .

Провалом (вжимом) контакта называют расстояние, на которое переместится подвижный контакт, если убрать неподвижный контакт.

В контактах, показанных на рис. 2.7, пленка окислов не стирается, поэтому в подобной конструкции не рекомендуется использовать медь в качестве контактного материала.

На рис. 2.8 изображена пальцевая система с перекатыванием, широко применяемая в контакторах с медными контактами. Контактный рычаг 4 связан с якорем электромагнита. При включении аппарата центр O_1 перемещается по дуге радиусом O_2O_1 (положение I). Касание контактов 1 и 2 происходит в точках а (положение II). При дальнейшем перемещении центра O_1 в соприкосновение приходят точки b (положение III). Перекатывание контакта 1 по контакту 2 происходит с небольшим проскальзыванием, в результате чего пленка окисла на контактах стирается. При включении контактов, ранее отключавших цепь с образованием дуги, из-за шероховатости на

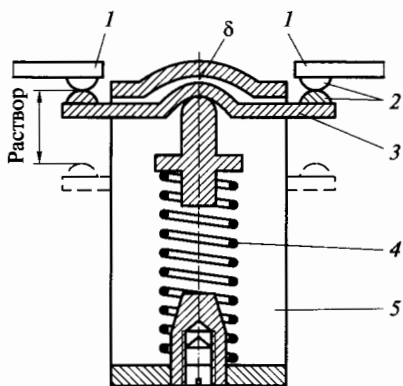


Рис. 2.7. Контактный узел с самоустанавливающимся подвижным контактом:

1 — неподвижные контакты; 2 — напайки; 3 — подвижный контакт; 4 — пружина; 5 — скоба; δ — провал контакта

поверхности касания появляется дополнительная вибрация контактов, поэтому величина проскальзывания должна быть небольшой. При отключении дуга возникает между точками $a-a$, что спасает от оплавления точки $b-b$, которыми контакты соприкасаются во включенном положении. Таким образом, удастся разделить контакты на две части: в одной части происходит гашение дуги, в другой — длительное протекание тока. Поскольку для контактов, показанных на рис. 2.8, непосредственный контроль провала δ затруднен, о его величине судят по зазору, образуемому между рычагом 4 и контактной скобой 3.

Провал контактов, обеспечивающий их необходимое нажатие, имеется во всех без исключения контактных электрических аппаратах. Вследствие обгорания и износа контактов в процессе эксплуатации провал уменьшается, что приводит к снижению силы нажатия и росту переходного сопротивления контактов. Поэтому в эксплуатации провал контактов должен обязательно контролироваться

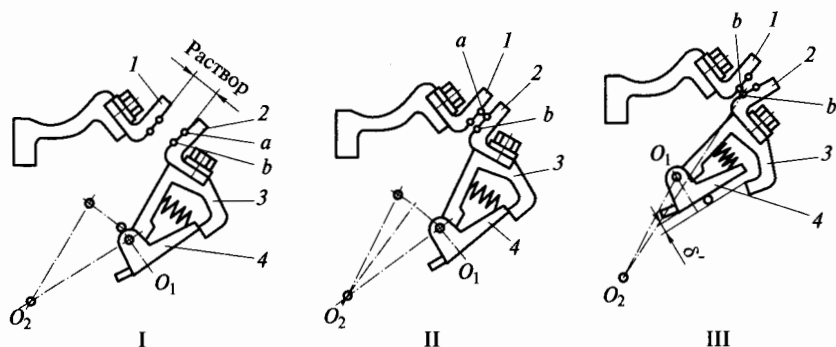


Рис. 2.8. Контактный узел с перекачиванием подвижного контакта:

1, 2 — контакты; 3 — контактная скоба; 4 — рычаг; a, b — точки касания контактов

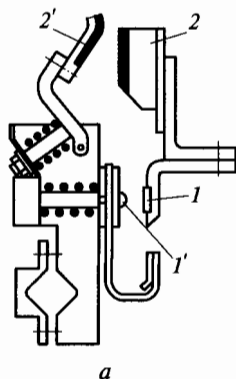
и находиться в пределах, требуемых заводом-изготовителем. Особенно это относится к аппаратам, работающим в режиме частых включений и отключений (контакторы), у которых износ контактов интенсивен. Допустимое уменьшение провала указывается заводом-изготовителем. Как правило, оно составляет 50 % начального значения. В торцевом мостиковом контакте (см. рис. 2.7) провал обычно составляет 3...5 мм, в мощных выключателях высокого напряжения он увеличивается до 8...10 мм.

В высоковольтных масляных выключателях широко применяется розеточная система. Подвижный контакт выполняется в виде стержня круглого сечения, неподвижный — в виде розетки, состоящей из ламелей. Такая система имеет низкое переходное сопротивление и позволяет резко снизить контактное давление на ламель. При переходе от торцевого контакта к розеточному сила нажатия на ламель из условий сваривания уменьшается в $1/n^2$ раз, где n — число ламелей.

При больших номинальных токах (более 2000 А) применяется двухступенчатая контактная система (рис. 2.9). Аппарат с такой системой имеет основные $1, 1'$ и дугогасящие $2, 2'$ контакты. Тело главных контактов выполняют из меди, а поверхности их соприкосновения — из серебра в виде нанесенного электролитическим способом слоя толщиной до 20 мкм или припаянных серебряных пластинок. Тело дугогасящих контактов изготавливают из меди, наконечники дугогасящих контактов — из термостойкого материала (вольфрама или металлокерамики).

Поскольку сопротивление главных контактов значительно меньше, чем дугогасящих, 75...85 % длительного тока проходит через главные контакты. При отключении сначала расходятся главные контакты и весь ток цепи перебрасывается в дугогасящие.

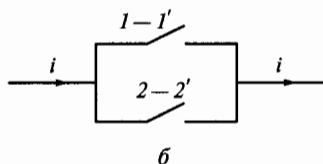
Контакты $2, 2'$ расходятся в тот момент, когда расстояние между главными контактами достаточно для того, чтобы выдержать наибольшее напряжение, возникающее в процессе гашения дуги на дугогасящих контактах. При отключении больших токов на главных контактах возникает дуга. Дело в том, что после их размыкания весь ток начинает проходить через дугогасящую систему и на



a

Рис. 2.9. Конструкция (*a*) и электрическая схема (*б*) двухступенчатой контактной системы:

$1, 1'$ — основные контакты; $2, 2'$ — дугогасительные контакты



б

главных контактах появляется напряжение. Допустим, что дугогасящая система имеет сопротивление R_2 и индуктивность L_2 , а скорость нарастания тока в цепи этой системы di_2/dt . Появляющееся на главных контактах напряжение $U_r = I_2 R_2 + L_2 di_2/dt$ может оказаться достаточным для пробоя промежутка между главными контактами. Для уменьшения обгорания главных контактов необходимо стремиться уменьшить индуктивность

$$L = L_2 + L_1 - 2M,$$

где L_1 — индуктивность главного контура; M — взаимная индуктивность главного и дугогасящего контуров.

При включении двухступенчатой контактной системы сначала замыкаются дугогасящие контакты, а затем главные, что обеспечивает отсутствие дуги и оплавления серебряных поверхностей главных контактов. Ввиду громоздкости такое конструктивное решение применяется только при очень больших токах в автоматах и выключателях высокого напряжения. Во всех остальных случаях стремятся подобрать соответствующий материал и обойтись одноконтактной системой.

Развитие автоматики требует от контактов высокой надежности и большого быстродействия. Этим требованиям удовлетворяют герметизированные контакты — герконы (рис. 2.10). Контакты 1 и 2 геркона, выполненные из железоникелевого сплава, размещены внутри стеклянного баллончика 4 , заполненного азотом с примесью водорода или гелия. При прохождении тока через обмотку 3 контакты 1 и 2 под действием магнитного поля замыкаются. После отключения тока в обмотке контакты размыкаются под действием упругих пластин.

Управление контактами может производиться и с помощью постоянного магнита. При приближении такого магнита происходит смыкание контактов, при удалении — размыкание. Это позволяет выполнять путевые выключатели на герконах. Герконы могут иметь не только замыкающие, но и размыкающие, а также переключающие контакты, позволяют легко создать реле с памятью. В последнем случае магнитопровод из магнитотвердого материала примыкает к контактам 1 и имеет управляющую обмотку. При подаче сигнала магнитопровод намагничивается и контакты замыкаются. После снятия

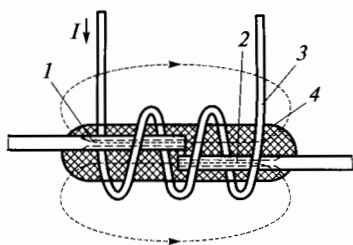


Рис. 2.10. Герметический контакт (геркон):

$1, 2$ — контакты; 3 — обмотка; 4 — стеклянный баллончик; I — ток обмотки

сигнала через контакты проходит остаточный магнитный поток, что позволяет контактам оставаться в замкнутом состоянии. Для их размыкания необходимо подать импульс обратной полярности и размагнитить магнитопровод.

Для получения надежного контакта поверхности соприкосновения геркона покрывают тонким слоем золота, родия или серебра. Перед установкой контакты нагревают до высокой температуры, в результате чего они освобождаются от вредных окислов и загрязнения. Благодаря тому что контакты изолированы от окружающей среды и работают в атмосфере инертного газа, надежность их, составляющая $(2 \cdot 10^8) \dots (2 \cdot 10^9)$ коммутаций, как минимум, на два порядка выше, чем у обычных контактов в воздухе. Благодаря своим преимуществам герконы применяются и в аппаратах высокого напряжения, вплоть до 10 кВ. Недостатками герконов являются вибрация контактов при смыкании, недостаточная удароустойчивость. Длительность вибрации зависит от многих условий и колеблется в пределах 0,3 ... 1,0 мс.

2.5. Образование электрической дуги в коммутационных аппаратах

В коммутационных электрических аппаратах, предназначенных для размыкания и замыкания цепи с током, имеют место переходные процессы, приводящие к ряду нежелательных явлений (ионизация газа, задержка тока и др.). В результате этих явлений возникает разряд в газе, который может существовать либо в виде тлеющего разряда, либо в виде дуги.

При анализе и расчете процессов коммутации необходимо учитывать следующие общие законы коммутации:

- при коммутации индуктивных электрических цепей не могут измениться скачком ток цепи и магнитный поток ($di/dt \neq \infty$ и $d\Psi/dt \neq \infty$);

- при коммутации емкостных цепей не могут измениться скачком напряжение и электрический разряд ($dU/dt \neq \infty$, $dQ/dt \neq \infty$).

Дуговой разряд возникает только при больших токах. Например, для металлов такой ток составляет примерно 0,5 А. Температура центральной части дуги в электрических аппаратах может достигать 6 000 ... 18 000 К, плотность тока на катоде чрезвычайно велика — 100 ... 1 000 А/мм². Падение напряжения у катода составляет всего 10 ... 20 В и практически не зависит от тока.

В дуговом разряде можно различить три характерные области: околокатодную, область столба дуги и околоанодную. В каждой из этих областей процессы ионизации и деионизации протекают по-разному, в зависимости от условий, которые там существуют. Поскольку результирующий ток, проходящий через эти три области,

одинаков, в каждой из них происходят процессы, обеспечивающие возникновение необходимого количества зарядов.

Околокатодная область занимает весьма небольшое пространство. Длина ее — обычно не более 10^{-6} м. Средняя напряженность электрического поля у катода достигает 10 В/м. Основными носителями тока в катодной области являются электроны, выходящие из катода. Около катода расположен положительный объемный заряд, создаваемый положительными ионами. Между положительным объемным зарядом и катодом возникает электрическое поле, в котором двигаются электроны, вышедшие из катода. Силы электрического поля воздействуют на электроны и увеличивают их скорость. При соударении такого электрона с нейтральной частицей может произойти ионизация. Для того чтобы ионизировать нейтральный атом, электрон должен обладать определенной энергией.

Напряжение U_i (разгоняющее напряжение), которое необходимо приложить к электрону, чтобы тот приобрел энергию $W = U_i e$ (где e — абсолютное значение электрического заряда электрона), достаточную для ионизации, называется *потенциалом ионизации*. Для газов этот потенциал колеблется от 24,58 В (гелий) до 13,8 В (водород). Пары металлов имеют значительно меньший потенциал ионизации (например, для паров меди он равен 7,7 В). Положительные ионы, так же как и электроны, разгоняются электрическим полем, но из-за большой массы приобретаемая ими скорость незначительна. При ударе положительного иона о нейтральную частицу выделяется меньше энергии, чем при ударе электрона, поэтому ионизация ударом происходит в основном за счет электронов.

Ввиду малой протяженности околокатодной области электроны не набирают скорость, достаточную для ионизации ударом. Чаще всего после удара атом переходит в возбужденное состояние (электрон атома переходит на более удаленную от ядра орбиту). Для ионизации возбужденного атома требуется меньшая энергия. В результате необходимый потенциал ионизации уменьшается. Такая ионизация называется ступенчатой. При ступенчатой ионизации необходим многократный удар электронов по атому, т. е. для образования каждого положительного иона требуются десятки электронов. Поэтому ток около катода несмотря на наличие положительных ионов носит электронный характер. Образующиеся электроны не создают около катода отрицательного объемного заряда, так как их скорость значительно больше скорости тяжелых положительных ионов. Положительные ионы разгоняются в поле, создаваемом напряжением катода, и бомбардируют катод. Благодаря этому температура катода поднимается и достигает температуры испарения материала электрода. При высоких температурах появляется термоэлектронная эмиссия катода, которая в сильной степени зависит от температуры электрода. Исследования говорят о том, что необходимое для существования дуги число электронов, может быть получено за счет автоэлектронной эмиссии.

Основным источником ионов является термическая ионизация. При большой температуре скорость частицы возрастает до величины, при которой удар в нейтральный атом приводит к его ионизации. Чем меньше масса частицы, тем больше ее скорость движения.

Анализ процессов, протекающих в дуге, показывает, что чем больше давление газа, тем ниже степень ионизации. В связи с этим во многих дугогасящих устройствах создается повышенное давление газа, способствующее гашению дуги. Как уже было отмечено, очень сильное влияние на ионизацию оказывает температура. Для большого числа двухатомных газов из-за ступенчатой ионизации процесс образования ионов начинается при температурах 3 000... 4 000 К. В связи с этим в дугогасящих устройствах необходимо принимать меры, препятствующие попаданию паров металла электродов в столб дуги. К таким мерам относятся уменьшение сечения плавких вставок предохранителей, перемещение дуги по электродам, снижающее температуру электродов, а следовательно, их испарение, и ряд других.

Поскольку степень ионизации определяется температурой, во всех без исключения дугогасящих устройствах стремятся отводить теплоту от дуги либо за счет охлаждения движущимся воздухом или газом (воздушные, масляные выключатели), либо за счет теплоотдачи стенкам дугогасящей камеры.

В дуговом столбе наряду с ионизацией протекают процессы деионизации за счет рекомбинации. *Рекомбинация* — это нейтрализация частиц в результате соединения ионов с зарядами противоположного знака. Очевидно, что чем больше зарядов в единице объема, тем сильнее будет рекомбинация. Степень рекомбинации зарядов в дуге зависит от рода газа, давления и температуры. При снижении температуры степень рекомбинации сильно возрастает.

Деионизация в столбе идет также за счет диффузии. Вследствие теплового движения частиц число заряженных частиц в столбе дуги уменьшается, сопротивление дугового столба увеличивается.

Из теории диффузии газов известно, что скорость убывания частиц пропорциональна их числу:

$$\left| \frac{dn}{dt} \right|_d = 2Dn/r^2, \quad (2.10)$$

где $\left| \frac{dn}{dt} \right|_d$ — абсолютное значение скорости убывания частиц за счет диффузии; D — коэффициент диффузии; n — число заряженных частиц одного знака; r — радиус дуги.

Коэффициент диффузии $D = \lambda v/3$, где λ — длина свободного пробега иона; v — средняя скорость движения иона. Анализ выражения (2.10) показывает, что скорость убывания числа заряженных частиц резко возрастает с уменьшением радиуса дуги, поэтому в дугогасящих устройствах широко используется принцип узкой щели (дуга горит в щели, образованной дугостойкими стенками с высокой теплопроводностью). Суммируя результаты ионизационных процессов в дуге, можно записать:

$$dn/dt = |dn/dt|_T - |dn/dt|_P - |dn/dt|_D, \quad (2.11)$$

где $|dn/dt|_P$, $|dn/dt|_T$ — абсолютные значения скорости изменения числа зарядов за счет соответственно перепада давления и термической ионизации.

Для стабильно горящей дуги, сопротивление которой неизменно при данном токе, $dn/dt = 0$, т. е. имеет место динамический баланс: скорость роста числа ионизированных частиц равна скорости их исчезновения. Очевидно, что в случае погасания дуги $dn/dt < 0$. Число зарядов, которые образуются при ионизации, меньше числа зарядов, исчезающих при деионизации. При переходе к большему току сначала $dn/dt > 0$, затем устанавливается динамический баланс ($dn/dt = 0$), соответствующий этому значению тока.

Процессы ионизации и деионизации в значительной степени определяются температурой дугового промежутка. Последняя зависит от количества теплоты, выделяемой в дуге, и теплоты, отводимой от дуги.

Охлаждение дуги происходит в результате процессов излучения, теплопроводности и конвекции.

В случае открытой дуги, горящей в воздухе, за счет лучеиспускания отдается 15...30 % энергии, выделяемой в дуге. Если дуга горит в закрытом дугогасящем устройстве, доля тепла, отдаваемой лучеиспусканием, меньше.

Отвод теплоты за счет теплопроводности газа в значительной степени зависит от температуры газа. Так, при температуре 4 000 К молекулы водорода диссоциируют на атомы. При этом от дуги отводится большое количество теплоты. Внешне этот процесс выглядит как резкое увеличение теплопроводности. Теплопроводность газа сильно зависит от его природы. Например, средняя теплопроводность водорода в 17 раз больше, чем воздуха. Благодаря своей высокой теплопроводности при прочих равных условиях водород способствует быстрому охлаждению столба дуги. Ток, отключаемый в атмосфере водорода, в 7,5 раз больше, чем отключаемый в воздухе при том же давлении.

При горении дуги в трансформаторном масле последнее разлагается, выделяя газы, основную часть которых составляет водород. В атмосфере этого газа и происходит эффективное дугогашение. В некоторых аппаратах под действием магнитного поля дуга перемещается с большой скоростью в воздухе, что приводит к охлаждению дуги за счет конвекции. Этот вид теплоотдачи наряду с теплопроводностью является для дуги преобладающим.

Поток электронов из столба дуги устремляется к положительному электроду — аноду. Анод при дуговом разряде не излучает положительных ионов, которые могли бы нейтрализовать электроны. Поэтому вблизи анода создается отрицательный объемный заряд, что и обуславливает появление околоанодного падения напряжения и повышение напряженности электрического поля. Величина анодного напряжения зависит от температуры анода, металла электрода, тока и составляет 5...10 В.

Электроны разгоняются в поле, образованном отрицательным объемным зарядом и анодом. Энергия, приобретенная электронами, отдается аноду. Благодаря большой энергии электронов анод нагревается до очень высокой температуры, которая, как правило, выше температуры катода. Мощный поток электронов выбивает из анода электроны, которые также участвуют в создании отрицательного объемного заряда. Исследования показали, что высокая температура анода и околоанодная область не оказывают существенного влияния на возникновение и условия существования дугового разряда. Задача анода сводится к приему электронного потока из дугового столба.

Для сильноточной дуги анодное напряжение столь мало, что им можно пренебречь.

Распределения напряжения U , напряженности электрического поля $E = dU/dx$ и объемного заряда $\sigma = d^2U/dx^2$ в дуге представлены на рис. 2.11. Падение напряжения у катода составляет 10...20 В. Оно зависит от материала катода и свойств газа, в котором горит дуга. Околокатодное падение напряжения немного меньше потенциала ионизации газа за счет наличия в околокатодном пространстве паров металла катода, у которых потенциал значительно ниже.

В области дугового столба положительные и отрицательные объемные заряды уравнивают друг друга и результирующий заряд равен нулю. Градиент напряжения на дуге остается постоянным.

Для дуги, свободно горящей в воздухе, он составляет $(2...3) \cdot 10^3$ В/м. В дугогасящих устройствах градиент сильно возрастает, достигая $(2...3) \cdot 10^4$ В/м.

При больших токах анодное напряжение уменьшается, в то время как околокатодное напряжение остается постоянным.

В некоторых аппаратах низкого напряжения длина дуги невелика. Падение напряжения на столбе дуги мало по сравнению с суммой падений напряжения у катода и анода. Такие дуги называют *короткими*. В короткой дуге условия гашения в значительной степени

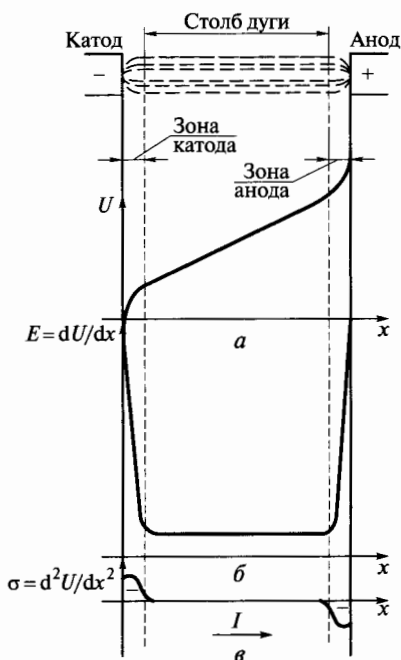


Рис. 2.11. Распределения напряжения U (а), напряженности электрического поля E (б) и объемных зарядов σ (в) в электрической дуге

определяются процессами, происходящими у электродов. При этом большую роль играет отвод теплоты от дуги электродами.

В аппаратах высокого напряжения падение напряжения на столбе дуги значительно больше, чем околоэлектродные падения напряжения. Такие дуги называют *длинными*. Условия их существования определяются процессами в столбе дуги. При рассмотрении длинных дуг падением напряжения у электродов можно пренебречь.

2.6. Дуга постоянного тока

Важнейшей характеристикой дуги является зависимость напряжения на ней от величины тока. Эта характеристика называется *вольт-амперной*. С ростом тока i увеличивается температура дуги, усиливается термическая ионизация, возрастает число ионизированных частиц в разряде и падает электрическое сопротивление дуги r_d . Напряжение на дуге $U_d = Ir_d$. При увеличении тока сопротивление дуги уменьшается так резко, что напряжение на дуге падает несмотря на то, что ток в цепи возрастает. Каждому значению тока в установившемся режиме соответствует свой динамический баланс числа заряженных частиц. При большем значении тока увеличивается число возникающих зарядов. Однако при этом возрастает число исчезающих зарядов, поэтому результирующая скорость изменения числа заряженных частиц при новом значении тока равна нулю.

При переходе от одного значения тока к другому тепловое состояние дуги не изменяется мгновенно. Дуговой промежуток обладает тепловой инерцией. Если ток изменяется во времени медленно, то тепловая инерция разряда не сказывается. Каждому значению тока соответствует однозначное значение сопротивления дуги или напряжения на ней.

Зависимость напряжения на дуге от тока при медленном его изменении называется *статической вольт-амперной характеристикой* дуги. Статическая характеристика дуги зависит от расстояния между электродами (длины дуги), материала электродов и параметров среды, в которой горит дуга. Напряжение на дуге U_d можно рассматривать как сумму околоэлектродных падений напряжения U_3 и падения напряжения в столбе дуги:

$$U_d = U_3 + El, \quad (2.12)$$

где E — напряженность электрического поля в столбе дуги; l — длина дуги.

Величина E зависит от тока и условий, в которых горит дуга. Статические вольт-амперные характеристики дуги изображены на рис. 2.12. Чем больше длина дуги, тем выше находится ее статическая вольт-амперная характеристика. С ростом давления среды, в которой

горит дуга, напряженность E увеличивается и вольт-амперная характеристика поднимается.

Охлаждение дуги существенно влияет на эту характеристику. Чем интенсивнее охлаждение дуги, тем больше от нее отводится мощность. При этом должна возрастать мощность, выделяемая дугой. При заданном токе это возможно за счет увеличения напряжения на дуге. Таким образом, с ростом охлаждения вольт-амперная характеристика поднимается. Этим широко пользуются в дугогасящих устройствах аппаратов.

Рассмотрим баланс напряжений в цепи, схема которой приведена на рис. 2.13, *а*, при дуге, имеющей неизменную длину. Записать его можно следующим образом:

$$U = iR + Ldi/dt + U_d. \quad (2.13)$$

Очевидно, что стационарным режимом будет такой, при котором ток в цепи не меняется, т.е. $di/dt = 0$. На рис. 2.13, *б* совместно с вольт-амперной характеристикой дуги построена наклонная прямая $U - iR$.

При токе i отрезок ab в масштабе чертежа равен напряжению на дуге, отрезок cd — падению напряжения на резисторе R , отрезок bc соответствует величине Ldi/dt . Очевидно, что в точках 1 и 2 $Ldi/dt = 0$. В этих точках возможен стационарный режим.

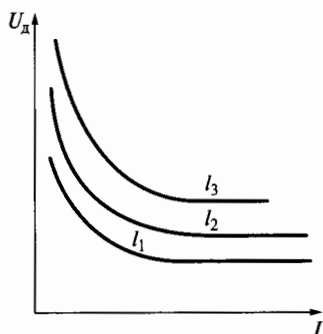


Рис. 2.12. Вольт-амперные характеристики дуги при различной ее длине ($l_3 > l_2 > l_1$)

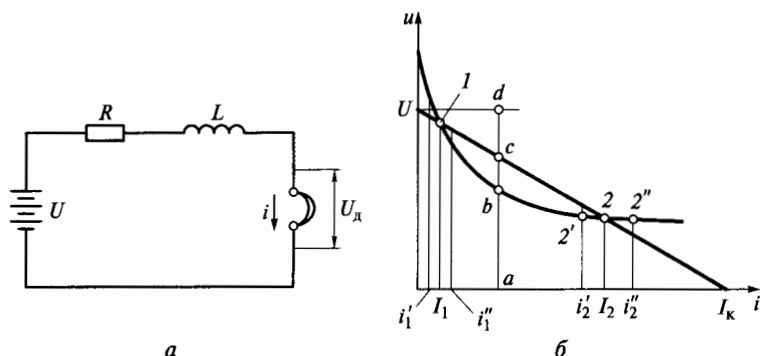


Рис. 2.13. Баланс напряжений в электрической цепи с дугой:

а — схема цепи; *б* — вольт-амперная характеристика дуги и прямая $U - iR$

Рассмотрим более подробно равновесие напряжений вблизи этих точек. Если по каким-либо причинам напряжение источника питания снижается до значения U' , то точка равновесного состояния 2 переходит в 2'; при этом величина тока уменьшается до значения i'_2 , определяемого пересечением вольт-амперной характеристики с прямой $U' - iR$ (на рис. 2.13, б не показана). Теперь предположим, что напряжение источника восстанавливается до прежнего значения U . При токе i'_2 величина $U - iR > U_d$, поэтому $Ldi/dt > 0$. Таким образом, при токе i'_2 на катушке индуктивности возникает положительное напряжение Ldi/dt , которое увеличивает ток (производная положительна у растущей во времени величины). Процесс будет продолжаться до тех пор, пока напряжение Ldi/dt не станет равным нулю, т.е. пока мы не попадем в точку 2. Если же по каким-либо причинам, например из-за роста напряжения источника питания, ток станет равным $i''_2 > I_2$, после чего напряжение источника вернется к старому значению U , то на катушке индуктивности возникнет напряжение $Ldi/dt < 0$. При этом ток i''_2 будет уменьшаться, пока не станет равным току i_2 . Точка 2 является точкой устойчивого равновесия: при выходе из нее возникают процессы, которые возвращают цепь в состояние, соответствующее этой точке.

Теперь рассмотрим процесс изменения тока около точки 1. Пусть ток в цепи становится равным $i'_1 < I_1$. Очевидно, что в этом случае на катушке индуктивности возникает напряжение $Ldi/dt < 0$ и ток в цепи будет убывать до тех пор, пока дуга не погаснет. Если ток в цепи становится равным $i''_1 > I_1$, возникает напряжение $Ldi/dt > 0$. Ток будет возрастать до значения i_2 . Таким образом, точка 1 является точкой неустойчивого равновесия: при выходе из нее ток в цепи становится равным либо I_2 , либо нулю (дуга гаснет).

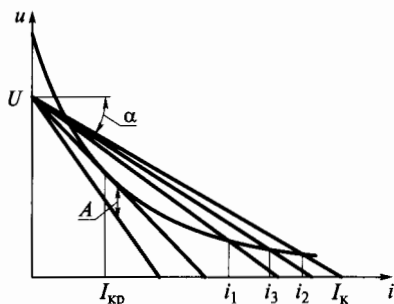
При создании электрических аппаратов принимаются все меры для того, чтобы дуга гасла в минимально короткое время. Очевидно, для гашения дуги при всех значениях тока напряжение Ldi/dt должно быть меньше нуля. Для выполнения этого условия необходимо, чтобы

$$U_d > U - IR. \quad (2.14)$$

Это возможно либо за счет поднятия вольт-амперной характеристики, либо за счет увеличения сопротивления цепи.

Вольт-амперная характеристика дуги может быть поднята путем увеличения длины дуги, интенсивного охлаждения, повышения давления среды, в которой горит дуга. При замкнутых контактах дуга отсутствует и ток в цепи равен $I_k = U/R$. При размыкании контактов между ними возникает дуга с током I_2 . Если длина дуги и напряжение источника питания неизменны, то при увеличении сопротивления цепи ток в ней будет уменьшаться от значения i_2 до $i_{кр}$ (рис. 2.14). При дальнейшем возрастании сопротивления соблюдается неравенство $U_d > U - iR$, т.е. создаются условия для гашения дуги. Если

Рис. 2.14. Ток в цепи при различных сопротивлениях R (различных углах α) и наличии дуги (отрезков A соответствует $DU = Ldi/dt < 0$)



при неизменном значении тока цепи I_k увеличить напряжение питания U или при неизменном значении напряжения U увеличить ток цепи I_k , то прямая $U - IR$ будет проходить выше. Тогда для соблюдения условия гашения дуги (2.14) необходимо поднять вольт-амперную характеристику дуги. Таким образом, с ростом отключаемого тока и напряжения источника условия отключения усложняются.

Анализ рис. 2.14 показывает, что за счет изменения сопротивления R можно снять статическую характеристику только при токах не менее $I_{кр}$. Для того чтобы снять эту зависимость при меньших токах, необходимо увеличить напряжение питания. Определим длительность t_d горения дуги. Обозначим $\Delta U = |Ldi/dt|$. Произведя интегрирование, получим

$$t_d = L \int_{I_k}^0 \frac{di}{\Delta U}.$$

Таким образом, чем больше ΔU , тем меньше длительность горения дуги, что является крайне желательным. Но увеличение ΔU ведет к росту напряжения на контактах в момент гашения дуги.

Напряжение на контактах в момент $i = 0$ называется *напряжением гашения дуги*. При $i = 0$ уравнение (2.13) принимает вид

$$U = Ldi/dt + U_{гаш}. \quad (2.15)$$

Отсюда

$$U_{гаш} = U - Ldi/dt. \quad (2.16)$$

Но так как $Ldi/dt < 0$, то можно написать

$$U_{гаш} = U + |Ldi/dt|.$$

Таким образом, в момент гашения дуги напряжение на контактах равно напряжению источника плюс модуль напряжения на катушке индуктивности. Увеличение напряжения на контактах относительно напряжения источника питания называется *перенапряжением*. Чем больше индуктивность и скорость спада тока в момент гашения, тем больше перенапряжение. Скорость спада тока di/dt зависит от ско-

рости его деионизации. Поэтому в быстродействующих аппаратах, отключающих цепь постоянного тока за сотые доли секунды, могут возникать большие перенапряжения.

На скорость спада тока оказывает влияние индуктивность цепи. Чем больше ее величина, тем меньше скорость спада тока при прочих равных условиях. Перенапряжение характеризуют коэффициентом перенапряжения:

$$k = U_{\text{гаш}}/U = 1 + |Ldi/dt|/U. \quad (2.17)$$

Напряжение, возникающее на контактах, может в десятки раз превышать напряжение источника питания. При этом изоляция как самого аппарата, так и отключаемой им цепи подвергается опасным перегрузкам. Для уменьшения длительности горения дуги желательно, чтобы значения Ldi/dt при всех токах были большими. В то же время для снижения перенапряжения желательно, чтобы значения Ldi/dt были малыми. В связи с этим в дугогасящих устройствах постоянного тока стремятся иметь большие значения Ldi/dt при больших токах и малые при токах, близких к нулю. Если ток в цепи изменяется медленно, то току i_1 соответствует сопротивление r_1 , а большему току i_2 соответствует меньшее сопротивление r_2 (см. статическую характеристику дуги — кривая *A* на рис. 2.15). В электрических установках ток может меняться довольно быстро. Вследствие тепловой инерции дугового столба изменение сопротивления дуги отстает от изменения тока. Зависимость напряжения на дуге от тока при быстром его изменении называется *динамической вольт-амперной характеристикой дуги*. При возрастании тока динамическая характеристика идет выше статической (кривая *B* на рис. 2.15), так как при быстром росте тока сопротивление дуги падает медленнее, чем растет ток. При уменьшении тока динамическая характеристика идет ниже (кривая *C* на рис. 2.15), поскольку в этом режиме сопротивление дуги меньше, чем при медленном изменении тока.

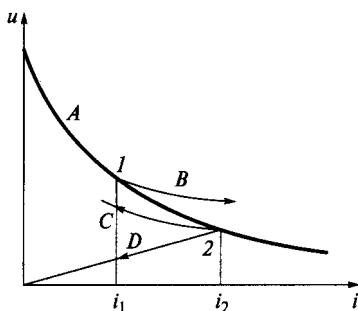


Рис. 2.15. Статистическая и динамическая вольт-амперные характеристики дуги

Динамическая характеристика в значительной степени определяется скоростью изменения тока в дуге. Если в цепь ввести очень большое сопротивление за время, бесконечно малое по сравнению с тепловой постоянной времени дуги, то в течение времени спада тока до нуля сопротивление дуги остается постоянным. В этом случае динамическая характеристика представляет собой прямую линию, идущую из точки 2 в начало координат (прямая D), т.е. дуга ведет себя как металлический проводник, поскольку напряжение на дуге пропорционально току.

В реальном аппарате после размыкания контактов расстояние между ними меняется, т.е. дуга имеет переменную длину. По мере увеличения длины дуги ток будет принимать значения, соответствующие точкам пересечения быстро меняющихся статических характеристик с прямой $U - iR$, пока не достигнет критического значения $I_{кр}$. При дальнейшем увеличении длины дуги наступят условия для ее гашения. Длина дуги, при которой статическая характеристика касается прямой $U - iR$, называется *критической длиной дуги*. После достижения дугой этой длины ток быстро уменьшается до нуля, дуга гаснет. В цепи с большой индуктивностью спад тока замедляется, вольт-амперная характеристика дуги сразу же после размыкания контактов поднимается выше прямой $U - iR$. В момент гашения дуги возможны большие перенапряжения.

Результаты опытов показывают, что для всех аппаратов с дугогасящими устройствами энергия, поступающая в дугу от источника питания, составляет всего 3...5% энергии дуги. Остальная часть (97...95%) приходится на электромагнитную энергию отключаемого контура. Энергия, выделяемая в дуге, частично тратится на повышение температуры разряда, частично отдается окружающему пространству. Для гашения дуги необходимо, чтобы температура разряда уменьшалась, т.е. чтобы энергетический баланс дуги был отрицательным: количество энергии, подводимой к дуге, должно быть меньше количества теплоты, отводимой от нее.

При отключении цепи с большой индуктивностью электромагнитную энергию контура, выделяющуюся в дуге, необходимо отводить от нее за счет охлаждения. Чем больше индуктивность цепи и отключаемый ток, тем труднее отключить цепь.

2.7. Электрическая дуга в магнитном поле

Электрическая дуга является газообразным проводником тока. На этот проводник, так же как на металлический, действует магнитное поле, создавая силу, пропорциональную индукции поля и току в дуге. Магнитное поле, действуя на дугу, увеличивает ее длину и перемещает элементы дуги в пространстве. Поперечное перемещение элементов дуги создает интенсивное охлаждение, что приводит к повы-

шению градиента напряжения на столбе дуги. При движении дуги в среде газа с большой скоростью возникает расслоение дуги на отдельные параллельные волокна. Чем длиннее дуга, тем сильнее происходит ее расслоение.

Дуга является чрезвычайно подвижным проводником. Известно, что действующие на токоведущую часть силы стремятся увеличить электромагнитную энергию контура. Поскольку энергия пропорциональна индуктивности, то дуга под действием собственного поля стремится образовывать витки, петли, так как при этом возрастает индуктивность цепи. Указанная способность дуги проявляется тем сильнее, чем больше ее длина.

Движущаяся в воздухе дуга преодолевает аэродинамическое сопротивление воздуха, которое зависит от диаметра дуги, расстояния между электродами, плотности газа и скорости движения. Опыт показывает, что во всех случаях в равномерном магнитном поле дуга движется с постоянной скоростью. Следовательно, электродинамическая сила уравнивается силой аэродинамического сопротивления. Для создания эффективного охлаждения делают так, чтобы дуга с помощью магнитного поля втягивалась в узкую щель (диаметр дуги больше ширины щели) между стенками из жаростойкого материала, обладающего высокой теплопроводностью. Из-за увеличения теплоотдачи стенкам щели градиент напряжения в столбе дуги значительно выше, чем у дуги, свободно перемещающейся между электродами. Это дает возможность сократить необходимую для гашения длину дуги и время гашения.

2.8. Процессы горения и гашения дуги переменного тока при отключении активной цепи

Рассмотрим цепь, у которой $\cos\varphi \approx 1$. Пусть контакты аппарата разошлись в момент, которому на оси времени t соответствует точка a (рис. 2.16). Между контактами загорается дуга. К концу половины периода из-за уменьшения тока i и воздействия дугогасящего устройства наблюдается увеличение сопротивления дугового промежутка и подъем напряжения на дуге u_d . При подходе тока i к нулю (точка O на оси t) к дуге подводится малая мощность, температура ее уменьшается, что, с одной стороны, ведет к замедлению термической ионизации, а с другой стороны, способствует деионизации. Все это приводит к погасанию дуги.

Напряжение, при котором дуга гаснет, называется *напряжением, или пиком, гашения* $U_{\text{гаш}}$. Резкий подъем напряжения к концу полуцикла ведет к тому, что ток в цепи обрывается до своего естественного прохождения через нуль. После погасания дуги дуговой промежуток не превращается мгновенно в изоляционный, поскольку температура не снижается до нуля. В процессе гашения дуги число за-

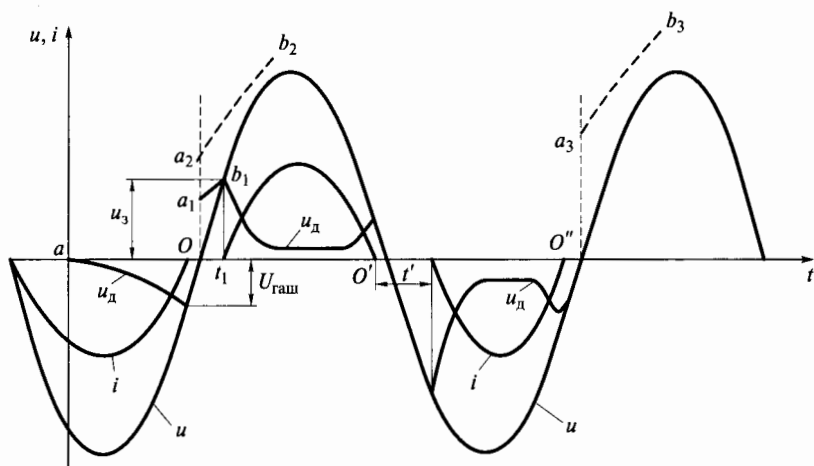


Рис. 2.16. Кривые, характеризующие процесс отключения активной цепи переменного тока

ряженных частиц в области дугового промежутка уменьшается, после гашения дуги сопротивление промежутка резко возрастает. При этом возрастает и электрическая прочность промежутка, т. е. такое напряжение, при котором происходит его электрический пробой. После прохождения напряжения через нуль напряжение источника питания изменяет знак и начинает расти по закону синусоиды.

Электрическая прочность промежутка нарастает не с нуля, а со значения, соответствующего точке a_1 (начальная прочность промежутка). Начальная прочность и дальнейший рост прочности зависят от свойств дугогасящего устройства: чем эффективнее оно действует, тем больше начальная прочность и тем круче идет последующее нарастание электрической прочности.

Рассмотрим случай, когда восстановлению электрической прочности промежутка соответствует кривая a_1b_1 . В момент t_1 кривая напряжения на промежутке пересекает кривую прочности. В этой точке дуга загорается вновь. Напряжение U_3 называется *напряжением зажигания*. Поскольку ток в первой половине полуволны синусоиды возрастает, напряжение на дуге уменьшается. После прохождения током максимального значения напряжение на дуге начинает возрастать, так как ток уменьшается. Таким образом, кривая напряжения на дуге имеет седлообразную форму. При больших токах из-за сильной термической ионизации почти на протяжении всего полупериода горения дуги напряжение не изменяется. Только в начале и конце полупериода появляются пики зажигания и гашения.

В точке O' дуга вновь гаснет и происходят процессы, аналогичные описанным ранее. В момент подхода тока к нулю (в точке O')

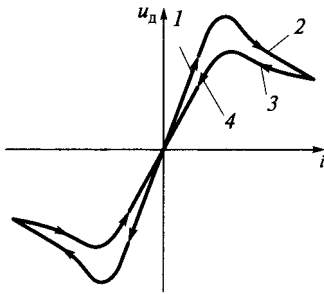


Рис. 2.17. Вольт-амперная характеристика дуги при переменном токе

дуга имеет более высокую температуру по сравнению с температурой к концу бестоковой паузы t_1 . Поэтому пик гашения дуги всегда меньше пика зажигания.

К моменту, которому на оси времени соответствует точка O' , вследствие расхождения контактов длина дуги возрастает, при этом увеличивается интенсивность воздействия дугогасящего устройства (более эффективный отвод теплоты). В результате и начальная прочность промежутка, и крутизна ее нарастания в этот интервал погасания дуги больше, чем в предыдущий, поэтому бестоковая пауза $t'_1 > t_1$.

Однако и в момент O' окончательного гашения не происходит, дуга загорается вновь. Из-за возросшей длины дуги вследствие расхождения контактов напряжение на дуге в этом полупериоде больше, чем в предыдущем. Окончательное гашение происходит в точке O'' .

В случае, когда росту электрической прочности промежутка соответствует кривая a_2b_2 , гашение дуги происходит при первом же прохождении тока через нуль.

Поскольку даже при частоте 50 Гц ток в дуге меняется достаточно быстро, то мы имеем дело с динамической вольт-амперной характеристикой (рис. 2.17). Участки 1 и 2 относятся к первой половине полупериода, 3 и 4 — ко второй.

Контрольные вопросы

1. Что собой представляют электрические контакты?
2. Как влияет деформация контактов на электрическое переходное сопротивление?
3. Какие типы контактов используются в электрических аппаратах?
4. От чего зависит температура контактов и как она влияет на их работу?
5. Назовите режимы работы электрических контактов и их характеристики.
6. Чем обусловлен износ контактов в электрических аппаратах?
7. Какие материалы используются для изготовления электрических контактов и почему?
8. Чем обусловлено образование электрической дуги в коммутационных аппаратах?
9. Какое влияние оказывает электрическая дуга на работу контактов?
10. Какое напряжение называется напряжением гашения дуги и как оно определяется?
11. Назовите способы снижения вредного влияния электрической дуги на работу контактов.

ГЛАВА 3

ТЕПЛОВЫЕ ПРОЦЕССЫ В ЭЛЕКТРИЧЕСКИХ АППАРАТАХ

3.1. Потери в электрических и магнитных цепях

При работе электрических аппаратов часть потребляемой ими энергии расходуется бесполезно, рассеиваясь в виде теплоты. Мощность, характеризующую потерянную энергию, называют потерями мощности, или просто *потерями*.

Потери в электрических аппаратах подразделяются на основные и добавочные. Основные потери возникают в результате электромагнитных и механических процессов, происходящих в аппаратуре, а добавочные потери обусловлены явлениями рассеяния, нагрева и т. д. Основные потери подразделяются на электрические, механические и магнитные (последние называют еще потерями в стали).

Механические потери $P_{\text{мех}}$ состоят из потерь в движущихся частях и вентиляционных потерь, связанных с вентиляцией электрических аппаратов. В ряде случаев электрическая аппаратура охлаждается не воздухом, а более вязкой средой, и соответствующие потери также относят к вентиляционным.

Потери на вентиляцию $P_{\text{вент}}$ зависят от конструкции аппарата и рода вентиляции. Если вентиляция осуществляется не встроенным в аппарат, а отдельно стоящим вентилятором, то потери на вентиляцию включают в себя потребляемую приводом вентилятора мощность.

В самовентилируемых аппаратах со встроенным центробежным вентилятором потери на вентиляцию в ваттах (Вт) иногда вычисляют приближенно по эмпирической формуле

$$P_{\text{вент}} = 1,75Qv^2, \quad (3.1)$$

где Q — количество воздуха, прогоняемого через аппарат, $\text{м}^3/\text{с}$; v — линейная скорость вентиляционных крыльев по их внешнему диаметру, $\text{м}/\text{с}$.

Так как Q также пропорционально v , то из выражения (3.1) следует, что потери $P_{\text{вент}}$ пропорциональны частоте вращения в третьей степени.

Магнитные потери $P_{\text{мг}}$ включают в себя потери на гистерезис, вызванные перемагничиванием сердечников активной стали, и потери на вихревые токи. Для вычисления этих потерь сердечник разделяют на части, в каждой из которых магнитная индукция постоянна.

К магнитным относят также потери, которые зависят от основного потока (потока полюсов) и вызваны зубчатым строением сердечников.

К электрическим потерям $P_{эл}$ относятся потери в обмотках (называемые также потерями в меди), в регулировочных реостатах и в переходном сопротивлении подвижных контактов.

Электрические потери в каждой обмотке вычисляют по формуле $P_{эл.об} = I^2 R$. Сопротивление обмотки зависит от ее температуры. Поэтому предусмотрено определение потерь в обмотках при расчетной температуре 75°C для классов изоляции обмоток А, Е, В и 115°C — для классов F и H.

Потери в обмотках можно выразить через плотность тока в обмотке j и массу обмотки (без изоляции) G . Действительно,

$$P_{эл.об} = I^2 R = I^2 \frac{\rho l}{S} = \left(\frac{I}{S} \right)^2 \frac{\rho l \gamma S}{\gamma},$$

где ρ — удельное сопротивление материала проводника; l — общая длина проводников обмотки; S — площадь сечения проводника; γ — плотность материала проводника.

Поскольку $(I/S)^2 = j^2$ и $lS\gamma = G$, то $P_{эл.об} = (\rho/\gamma)j^2 G$.

Например, для меди $\gamma = 8,9 \cdot 10^3 \text{ кг/м}^3$, и при температуре 75°C $\rho = (1/46) \cdot 10^{-6} \text{ Ом} \cdot \text{м}$. Если выразить плотность тока j в А/мм^2 , то получим

$$P_{эл.об} = 2,44j^2 G. \quad (3.2)$$

Таким образом, формула (3.2) определяет потери в ваттах в медной обмотке массой G , кг, при температуре 75°C и при плотности тока j , А/мм^2 .

Суммарные, или полные, потери P_{Σ} представляют собой сумму всех потерь:

$$P_{\Sigma} = P_{мех} + P_{мг} + P_{эл} + P_{доб}. \quad (3.3)$$

3.2. Коэффициент полезного действия электрического аппарата

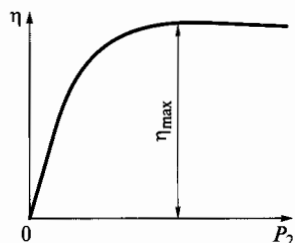
Коэффициент полезного действия (КПД) определяется как отношение полезной, или отдаваемой, мощности P_2 к потребляемой мощности P_1 :

$$\eta = P_2/P_1, \quad (3.4)$$

или (в процентах)

$$\eta (\%) = (P_2/P_1) 100. \quad (3.5)$$

Рис. 3.1. Зависимость коэффициента полезного действия от нагрузки (полезной мощности P_2)



Современные электрические аппараты имеют высокий КПД. Так, у трансформаторов мощностью в тысячи киловольт-ампер КПД составляет 98...99%. Лишь маломощные электрические аппараты имеют относительно низкий КПД. Например, у аппаратов мощностью до 100 Вт он составляет 30...40%.

Кривая $\eta = f(P_2)$ сначала быстро идет вверх с увеличением нагрузки, затем КПД достигает максимального значения (обычно при нагрузке, близкой к номинальной) и при больших нагрузках уменьшается (рис. 3.1). Последнее объясняется тем, что отдельные виды потерь (электрические и добавочные) растут быстрее, чем полезная мощность.

Применяются прямой и косвенные методы определения КПД. Прямой метод определения КПД по экспериментальным значениям P_1 и P_2 согласно формуле (3.5) может дать существенную погрешность. Это обусловлено тем, что P_1 и P_2 являются близкими величинами и при их экспериментальном определении неизбежны погрешности. Наибольшие трудности вызывает измерение механической мощности (погрешность полученного результата наиболее высока).

Поэтому для аппаратов с $\eta(\%) > 70\%$ государственный стандарт предписывает использовать косвенный метод определения КПД, при котором по экспериментальным данным находят сумму потерь P_Σ .

Подставив в формулу (3.4) $P_2 = P_1 - P_\Sigma$, получим

$$\eta = 1 - P_\Sigma/P_1. \quad (3.6)$$

Применив подстановку $P_1 = P_2 + P_\Sigma$, получим другой вид формулы:

$$\eta = 1 - P_\Sigma/(P_2 + P_\Sigma). \quad (3.7)$$

Методы экспериментального определения отдельных потерь и суммы потерь P_Σ описываются в стандартах на электрические аппараты и в руководствах по их исследованиям и испытаниям. Если даже P_Σ определяется со значительно меньшей точностью, чем P_1 или P_2 , при использовании вместо выражения (3.4) формул (3.6) и (3.7) получаются все же значительно более точные результаты.

3.3. Теплопередача в электрических аппаратах

Потери энергии вызывают выделение теплоты и нагревание частей электрических аппаратов. Передача теплоты от более нагретых частей к менее нагретым и в окружающую среду происходит путем теплопроводности, лучеиспускания и конвекции.

Теплопередача путем теплопроводности в электрических аппаратах происходит главным образом внутри твердых тел (медь, сталь, изоляция), в то время как в газах (воздух, водород) и жидкостях (масло, вода) главное значение имеет передача теплоты конвекцией.

Если площадь каждой из двух параллельных поверхностей (например, меди обмотки и сердечника) равна S и температуры T_{r1} и T_{r2} соответственно первой и второй поверхностей постоянны, то через среду между этими поверхностями (в данном случае — через изоляцию) в единицу времени передается количество теплоты

$$Q = \lambda_{\text{пр}} S (T_{r1} - T_{r2}) / \delta, \quad (3.8)$$

где $\lambda_{\text{пр}}$ — коэффициент теплопроводности промежуточной среды, численно равный количеству теплоты, передаваемой в единицу времени через единицу площади при разности температур в 1 К (эквивалентна разности в 1 °С) и расстоянии между поверхностями, равном единице длины; δ — расстояние между поверхностями.

Теплопроводность металлов достаточно велика. Например, для меди $\lambda_{\text{пр}} = 385$ Вт/(К·м), а для электротехнической стали $\lambda_{\text{пр}} = 20 \dots 45$ Вт/(К·м). Теплопроводность электроизоляционных материалов, наоборот, мала. Так, для изоляции класса А $\lambda_{\text{пр}} = 0,10 \dots 0,13$ Вт/(К·м), а для изоляции класса В $\lambda_{\text{пр}} = 0,15 \dots 0,20$ Вт/(К·м). Вследствие этого перепады температуры в изоляции обмоток электрических аппаратов получаются значительными, что затрудняет охлаждение обмоток и ограничивает ток нагрузки и его плотность.

Для аппаратов с изоляцией класса А характерны следующие параметры: толщина пазовой изоляции $\delta = 5 \cdot 10^{-4}$ м, тепловой поток на 1 м² поверхности изделия $q = Q/S = 2\,500$ Вт/м². Если принять $\lambda_{\text{пр}} = 0,125$ Вт/(К·м), то при указанных параметрах согласно выражению (3.8) перепад температуры в изоляции

$$\theta_{\text{из}} = T_{r1} - T_{r2} = Q\delta / \lambda_{\text{пр}} S = q\delta / \lambda_{\text{пр}} = 2\,500 \cdot 5 \cdot 10^{-4} / 0,125 = 10 \text{ } ^\circ\text{C}.$$

При теплопередаче лучеиспусканием для абсолютно черного тела действителен закон Стефана — Больцмана:

$$q_{\text{лч}} = \alpha_{\text{лч}} (T_{r1A}^4 - T_{r2A}^4), \quad (3.9)$$

где $q_{\text{лч}}$ — количество теплоты, излучаемой с единицы поверхности тела в единицу времени; $\alpha_{\text{лч}}$ — коэффициент лучеиспускания; T_{r1A} , T_{r2A} — абсолютные температуры соответственно излучающей поверхности и окружающей среды.

Согласно опытным данным для абсолютно черного тела $\alpha_{\text{лч}} = 5,65 \cdot 10^{-8} \text{ Вт}/(\text{К}^4 \cdot \text{м}^2)$. Для поверхностей реальных тел, например чугунных и стальных поверхностей, лакированной изоляции, $\alpha_{\text{лч}}$ уменьшается на 3 ... 10 %.

Выражение (3.9) для практических целей можно преобразовать:

$$T_{1A}^4 - T_{2A}^4 = (T_{1A} - T_{2A})(T_{1A}^3 + T_{1A}^2 T_{2A} + T_{1A} T_{2A}^2 + T_{2A}^3). \quad (3.10)$$

Для электрических аппаратов $T_{1A} = 273 + T_{1i}$ и $T_{2A} = 273 + T_{2i}$ изменяются в небольших пределах, поэтому второй множитель в правой части выражения (3.10) изменяется относительно мало. Первый же множитель $T_{1A} - T_{2A} = \theta$ представляет собой превышение температуры тела над температурой окружающей среды. Поэтому формулу (3.9) можно записать в следующем виде:

$$q_{\text{лч}} = \lambda_{\text{лч}} \theta, \quad (3.11)$$

где $\lambda_{\text{лч}}$ — преобразованный коэффициент лучеиспускания, равный количеству теплоты, излучаемой в единицу времени с единицы поверхности при превышении температуры на 1 К (для электрических аппаратов в среднем $\lambda_{\text{лч}} = 6 \text{ Вт}/(\text{К} \cdot \text{м}^2)$).

Полное количество теплоты, излучаемой с поверхности S в единицу времени,

$$Q_{\text{лч}} = \lambda_{\text{лч}} S \theta. \quad (3.12)$$

Частицы жидкости или газа, соприкасающиеся с нагретым телом, нагреваются, становятся легче и вследствие этого поднимаются вверх, уступая свое место другим, еще не нагретым частицам, которые, нагреваясь, в свою очередь поднимаются кверху и т. д. Это явление называется естественной конвекцией в отличие от искусственной конвекции, которая создается специальными методами, например путем обдува охлаждаемой поверхности воздухом при помощи вентилятора.

Рассмотрим сначала естественную конвекцию. Количество теплоты, отводимой конвекцией в единицу времени с единицы поверхности,

$$q_{\text{кв}} = \lambda_{\text{кв}} \theta, \quad (3.13)$$

а с поверхности площадью S —

$$Q_{\text{кв}} = \lambda_{\text{кв}} S \theta, \quad (3.14)$$

где $\lambda_{\text{кв}}$ — коэффициент теплоотдачи конвекцией, равный количеству теплоты, отводимой в единицу времени с единицы поверхности при превышении температуры на 1 К; θ — превышение температуры охлаждаемой поверхности над температурой охлаждающей среды. Как видим, формулы (3.13) и (3.14) аналогичны формулам соответственно (3.11) и (3.12).

Величина $\lambda_{\text{кв}}$ зависит от размеров и формы охлаждаемой поверхности, ее положения и т. д. Для электрических аппаратов в случае воздушной конвекции можно в среднем принять $\lambda_{\text{кв}} = 8 \text{ Вт}/(\text{К} \cdot \text{м}^2)$.

Теплопередача конвекцией в трансформаторном масле (от обмоток трансформатора) осуществляется в 15—20 раз интенсивнее, чем в воздухе.

Согласно формулам (3.12) и (3.14) количество теплоты, отдаваемой с поверхности путем излучения и конвекции,

$$Q = \lambda_{л-к} S \theta, \quad (3.15)$$

где $\lambda_{л-к} = \lambda_{лч} + \lambda_{кв}$.

Для воздуха в среднем $\lambda_{л-к} = 14 \text{ Вт}/(\text{К} \cdot \text{м}^2)$.

Соотношения (3.12), (3.14) и (3.15) используются для расчета превышения температуры в условиях, когда искусственная конвекция отсутствует, например при необдуваемой поверхности бака трансформатора.

В электрических аппаратах условия рассеяния теплоты лучеиспусканием и конвекцией для разных поверхностей различны. В современных вентилируемых аппаратах отвод теплоты путем искусственной конвекции настолько преобладает над отводом теплоты лучеиспусканием, что последний обычно не учитывают.

Для более интенсивного отвода теплоты обычно применяют обдув воздухом внутренних, а иногда и внешних поверхностей электрических аппаратов.

Усиление теплоотдачи при искусственной конвекции происходит в разной степени в зависимости от равномерности обдува, формы обдуваемых поверхностей и т. д. Исследование данного вопроса усложняется конструктивным многообразием электрических аппаратов и их частей, а также сложностью аэродинамических явлений во внутренних полостях и каналах аппарата.

Опыты показывают, что в случае искусственной конвекции для коэффициента теплоотдачи с обдуваемой поверхности можно использовать приближенную эмпирическую формулу

$$\lambda_{кв} = \lambda'_{кв} (1 + C_v \sqrt{v}), \quad (3.16)$$

где $\lambda'_{кв}$ — коэффициент теплоотдачи; C_v — эмпирический коэффициент, зависящий от степени равномерности обдува поверхности воздухом; v — скорость движения воздуха относительно охлаждаемой поверхности.

Если, например, $v = 25 \text{ м}/\text{с}$ и $C_v = 1,3$, то теплоотдача согласно формуле (3.16) увеличится в 7,5 раза и составит $60 \text{ Вт}/(\text{К} \cdot \text{м}^2)$.

3.4. Основные номинальные режимы работы электрических аппаратов и допустимые превышения температуры

Режимы работы электрических аппаратов в условиях эксплуатации весьма разнообразны. Аппараты могут работать с полной

нагрузкой как длительное время (например, трансформаторы на электрических станциях), так в течение относительно короткого промежутка времени (реле, контакторы). В современных установках электрические аппараты весьма часто имеют циклический режим работы. Во многих случаях они работают с переменной нагрузкой.

При различных режимах работы электрические аппараты нагреваются неодинаково. С точки зрения наиболее рационального использования материалов целесообразно, чтобы нагрев частей электрического аппарата в реальных условиях его эксплуатации был близок к допустимому по государственным стандартам. Для этого каждый электрический аппарат следует проектировать и изготовлять с учетом конкретных условий и режимов его эксплуатации. Однако на практике это неосуществимо. Даже если предположить, что условия работы каждого электрического аппарата можно предвидеть, учет этих условий при изготовлении не позволил бы организовать массовое производство однотипных электрических аппаратов и они были бы слишком дорогими.

Поэтому согласно государственным стандартам электрические аппараты изготовляют для трех основных номинальных режимов работы: продолжительного, кратковременного и повторно-кратковременного.

Продолжительным номинальным режимом работы электрического аппарата называется режим работы при неизменной номинальной нагрузке, длительность которого такова, что превышения температуры всех частей электрического аппарата при неизменной температуре охлаждающей среды достигают практически установившихся значений.

Кратковременным номинальным режимом работы электрического аппарата называется режим работы, при котором периоды неизменной номинальной нагрузки (при неизменной температуре охлаждающей среды) чередуются с периодами отключения аппарата. При этом периоды нагрузки не настолько длительны, чтобы превышения температуры всех частей электрического аппарата могли достигнуть практически установившихся значений, а периоды остановки настолько длительны, что все части аппарата приходят в практически холодное состояние.

Повторно-кратковременным номинальным режимом работы электрического аппарата называется режим работы, при котором кратковременные периоды неизменной номинальной нагрузки (рабочие периоды) при неизменной температуре окружающей среды чередуются с кратковременными периодами отключения аппарата (паузами).

Как рабочие периоды, так и паузы не настолько длительны, чтобы превышения температуры отдельных частей аппарата могли достигнуть установившихся значений.

Повторно-кратковременный номинальный режим работы характеризуется относительной продолжительностью включения (ПВ), т. е. отношением продолжительности рабочего периода к продолжительности цикла (суммарной продолжительности рабочего периода и паузы).

Кроме перечисленных трех основных номинальных режимов работы государственные стандарты предусматривают еще четыре дополнительных номинальных режима работы, при которых нагрузка имеет циклический характер.

Большинство электрических аппаратов изготавливаются для продолжительного режима работы. В целях обеспечения нормальных (предусмотренных изготовителем) сроков службы электрических аппаратов температуры их отдельных частей, особенно температура изоляции обмоток, должны быть ограничены.

Рабочая температура изоляции и отдельных частей аппарата T_t зависит не только от нагрузки, но и от температуры окружающей или охлаждающей среды $T_{ю}$. От нагрузки зависит только превышение температуры θ отдельных частей аппарата. Между перечисленными величинами существует следующая зависимость:

$$T_t = T_{ю} + \theta.$$

Стандарты на отдельные типы аппаратов нормируют предельно допустимые превышения температуры $\theta_{доп}$ и одновременно устанавливают значение максимально допустимой температуры окружающей среды $T_o = 40^\circ\text{C}$.

Способы определения превышения температур обмоток не гарантируют нахождение их максимальных значений, а метод сопротивления позволяет установить только среднее превышение температуры обмоток. Поэтому в стандартах в зависимости от способа измерения температуры и конструкции обмотки устанавливаются значения $\theta_{доп}$, которые на 5...15% меньше $T_{доп} - T_{ю}$.

Наиболее надежные результаты дают метод сопротивления и метод заложенных термодетекторов. Последние представляют собой термометры сопротивления или термопары, закладываемые между катушками аппаратов при их изготовлении.

Термометры сопротивления изготавливаются из тонкой медной проволоки, по изменению сопротивления которой и определяется температура.

Для указанных методов измерения стандарты устанавливают при температуре $T_{ю} = 40^\circ\text{C}$ следующие допустимые превышения температуры обмоток: 60°C — для класса изоляции А; 70°C — для класса Е, 80°C — для класса В; 100°C — для класса F; 125°C — для класса Н. Если температура окружающей среды больше или меньше 40°C , то стандарты разрешают определенные изменения допустимых превышений температуры. Допустимые кратковременные перегрузки также нормируются стандартами.

3.5. Нагревание электрических аппаратов при различных режимах работы

Нагреванию аппарата как идеального твердого тела при продолжительном режиме работы соответствует кривая на рис. 3.2, *а*, а при наличии у аппарата начального превышения температуры ($\theta_0 \neq 0$) — кривая на рис. 3.3. В процессе нагревания для данного класса изоляции должно соблюдаться условие $\theta_{\infty} = \theta_{\text{доп}}$. Охлаждению аппарата соответствует кривая на рис. 3.2, *б*. На рис. 3.2, 3.3 величины $T_{\text{нагр}}$, $T_{\text{охл}}$ — постоянные времена соответственно нагревания и охлаждения.

При проектировании электрических аппаратов производятся тепловые расчеты в целях установления превышения температуры отдельных частей аппарата. Тепловой расчет для продолжительного режима работы является основным, так как на нем базируются расчеты превышения температур при кратковременном и повторно-кратковременном режимах работы.

Тепловые расчеты электрических аппаратов достаточно сложны. Приведем только ход расчета для продолжительного режима работы, когда превышения температуры достигают установившихся значений.

Значения потерь в определенных частях аппарата берут из электрического расчета. По конструктивной схеме устанавливают направления тепловых потоков и количество теплоты, отдаваемой охлаждаемыми поверхностями. Затем определяют скорости воздуха или другой охлаждающей среды у отдельных охлаждаемых поверхностей и вычисляют:

- перепад температуры изоляции обмоток $\theta_{\text{из}} = T_{r1} - T_{r2}$ — по формуле (3.8);
- перепад температуры сердечника θ_c — по формуле (3.8);
- превышение температуры охлаждаемой поверхности над температурой охлаждающей среды $\theta = \theta_{\text{п.о}}$ — по формуле (3.14).

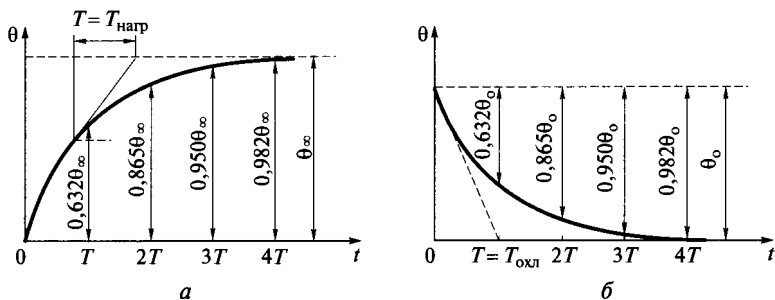


Рис. 3.2. Кривые нагревания (*а*) и охлаждения (*б*) идеального однородного твердого тела

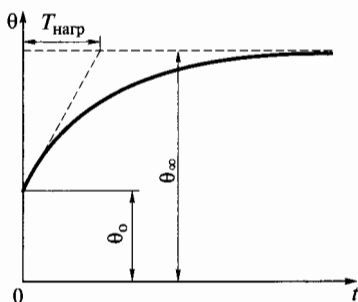


Рис. 3.3. Кривая нагревания однородного твердого тела при наличии начального превышения температуры

Кроме того, при движении газов и жидкостей по каналам учитывают средний подогрев самой охлаждающей среды $\Delta\theta_{\text{охл}}$.

Превышение температуры обмотки над температурой поступающей в аппарат охлаждающей среды находят в виде следующей суммы:

$$\theta_{\text{об}} = \theta_{\text{из}} + \theta_{\text{с}} + \theta_{\text{п.о}} + \Delta\theta_{\text{охл}}. \quad (3.17)$$

Величина $\theta_{\text{об}}$ не должна превышать допускаемого стандартами значения.

Скорости охлаждающей среды у тех или иных поверхностей, а также соответствующие коэффициенты теплоотдачи удается установить лишь приблизительно ввиду сложности аэродинамических явлений и картины распределения тепловых потоков в аппарате. Поэтому тепловые расчеты дают достаточно точные результаты лишь при наличии необходимых экспериментальных данных.

Чтобы определить превышение температуры различных частей аппарата $\theta_{\text{кр}}$ при кратковременном режиме работы, сначала находят указанным ранее способом превышение температуры θ_{∞} , которое имело бы место, если бы аппарат работал при заданной мощности продолжительно, а также устанавливают постоянные времени нагревания $T_{\text{нагр}}$. Зная продолжительность кратковременного режима $t_{\text{кр}}$, вычисляют достигаемые при этом режиме превышения температуры по формуле

$$\theta_{\text{кр}} = \theta_{\infty}(1 - e^{-t/\tau}). \quad (3.18)$$

Значения $\theta_{\text{кр}}$ должны укладываться в установленные пределы.

Очевидно, что $\theta_{\text{кр}} < \theta_0$, и так как допустимые превышения температуры $\theta_{\text{доп}}$ для всех режимов одинаковы, то при кратковременном режиме можно допустить θ_{∞} , в $1 - e^{-t/\tau}$ раз большее, чем при продолжительном режиме работы. Во столько же раз могут быть больше допустимые значения потерь в аппарате. Поэтому при данных габаритных размерах аппаратов и расходе материалов мощности аппаратов с кратковременным режимом работы больше мощностей аппаратов с продолжительным режимом работы.

Предположим, что аппарат начинает работу в режиме повторно-кратковременной нагрузки, находясь в холодном состоянии. Пусть время рабочего периода t_p , а время паузы — t_n .

Нагреванию в первый рабочий период соответствует участок $0-1$ кривой нагревания I (рис. 3.4), которая может быть начерчена, если известны постоянная времени нагревания $T_{нагр}$ и установившееся превышение температуры θ_∞ при работе в продолжительном режиме с данной мощностью.

Затем наступает пауза, во время которой аппарат начинает охлаждаться. Охлаждению соответствует участок $1'-2'$ кривой II . Эта кривая может быть также начерчена, если известны θ_∞ и постоянная времени охлаждения $T_{охл}$. Если условия вентиляции во время паузы такие же, как и в рабочем периоде, то $T_{охл} = T_{нагр}$. Если же, например, во время паузы аппарат не вентилируется, то $T_{охл} > T_{нагр}$. Перенеся участок $1'-2'$ кривой II параллельно самому себе, так чтобы точка $1'$ совпала с точкой 1 , получим участок $0-1-2$ кривой изменения θ за время первого цикла работы.

Во время второго рабочего периода нагреванию соответствует участок кривой I , начинающийся от значения θ , которое было достигнуто в конце первой паузы в работе.

Подобным образом можно построить зубчатую кривую III нагревания аппарата при повторно-кратковременном режиме работы. Она состоит из участков кривых I и II , смещенных параллельно самим себе на соответствующие интервалы времени работы t_p и паузы t_n .

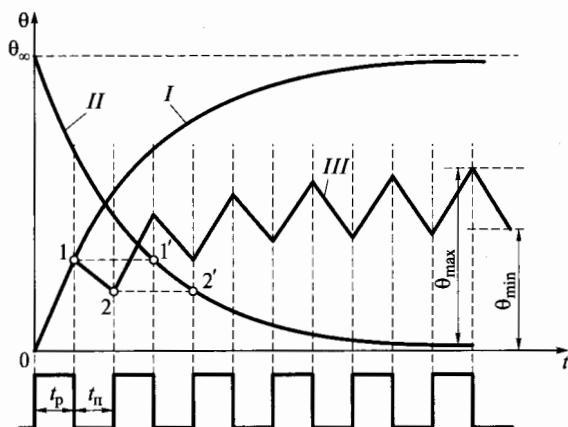


Рис. 3.4. Построение кривой нагревания при повторно-кратковременном режиме работы:

I, II — кривые соответственно нагревания и охлаждения при продолжительном режиме работы; III — кривая нагревания при повторно-кратковременном режиме работы

Спустя некоторое время температурный режим повторно-кратковременной работы практически устанавливается и общий подъем кривой III прекращается. Превышение температуры при этом колеблется в пределах от θ_{\max} до θ_{\min} . Значение θ_{\max} не должно превышать значения $\theta_{\text{доп}}$ при продолжительном режиме работы. Следовательно, при повторно-кратковременном режиме работы в случае тех же габаритных размеров аппарата и тех же условий вентиляции можно допустить в $\theta_{\infty}/\theta_{\max}$ раз большие потери и соответственно большую мощность. Таким образом, при использовании аппарата, предназначенного для продолжительного режима работы, в повторно-кратковременном режиме его мощность можно увеличить, если это допустимо по другим условиям работы, например по коммутации или перегрузочной способности.

Теперь рассмотрим режим короткого замыкания. При коротком замыкании электрические аппараты подвергаются значительным термическим воздействиям. Как правило, это аварийный режим работы, поэтому время его действия ограничивается минимально возможным. Для большинства электрических аппаратов это время $t < 0,1 T_{\text{нагр}}$, т. е. не превышает время нагрева без теплообмена с окружающей средой. Режим короткого замыкания можно рассматривать как кратковременный режим работы, при котором температура частей электрического аппарата достигает значений, превышающих допустимую температуру в продолжительном режиме. Поскольку длительность кратковременного режима обычно небольшая, при этом не происходит существенных изменений в изоляции и других элементах, которые ограничивают температуру в продолжительном режиме работы.

Пренебрегая теплоотдачей в окружающую среду от поверхности аппарата, уравнение теплового баланса при коротком замыкании можно записать следующим образом:

$$P_0(1 + \alpha T_i) = c\gamma dT_i/dt, \quad (3.19)$$

где P_0 — мощность источников теплоты в начальный момент времени $t = 0$; α — температурный коэффициент сопротивления; c — удельная теплоемкость материала; γ — плотность материала.

Представив уравнение (3.19) в виде

$$dT_i/dt = j^2 \rho_0 (1 + \alpha T_i) / [\gamma c_0 (1 + \beta T_i)] \quad (3.20)$$

(где β — температурный коэффициент теплоемкости), после интегрирования при $T_i = 0^\circ\text{C}$ получим

$$j^2 t = (\gamma c_0 / \rho_0) \{ (\alpha - \beta) / \alpha^2 \ln(1 + \alpha T_i) + \beta T_i / \alpha \}, \quad (3.21)$$

где c_0 — удельная теплоемкость материала при $T_i = 0^\circ\text{C}$; ρ_0 — удельное сопротивление материала при $T_i = 0^\circ\text{C}$.

Зная для каждого материала α , β , ρ_0 , c_0 , γ , можно построить зависимости, называемые кривыми адиабатного нагрева.

Обычно такие кривые приводятся для температуры в начальный момент времени $T_{\text{н}} = 0$ °С. Если $T_{\text{н}} \neq 0$ °С и по заданному значению $j^2 t$ требуется найти температуру проводника аппарата с током короткого замыкания, то поступают следующим образом. Для данной температуры $T_{\text{н}}$ по кривой адиабатного нагрева находят значение $j^2 t_{\text{н}}$ (рис. 3.5). Затем на оси абсцисс от значения $j^2 t_{\text{н}}$ откладывают отрезок, равный $j^2 t_1$, и по кривой адиабатного нагрева находят конечную температуру проводника $T_{\text{к}}$.

Кривые адиабатного нагрева позволяют решать как прямую, так и обратную задачи, т. е. по значению $j^2 t$ находить температуру проводника и, наоборот, по заданной температуре находить допустимое значение квадратичного импульса плотности тока.

Способность электрических машин и аппаратов выдерживать без повреждений, препятствующих дальнейшей работе, термическое воздействие протекающих по токоведущим частям токов заданной длительности называется *термической стойкостью*. Ее количественной характеристикой является ток термической стойкости, протекающий в течение определенного промежутка времени. Зная время короткого замыкания и материал проводника, а также допустимую температуру кратковременного нагрева, по кривым адиабатного нагрева определяют плотность тока термической стойкости аппарата. Далее решают одну из двух задач: по известному поперечному сечению проводника определяют ток термической стойкости или по заданному току термической стойкости находят необходимое поперечное сечение токоведущих частей.

Расчетные времена коротких замыканий стандартизованы и приняты равными 10, 5 и 1 с. В соответствии с этим различают десяти-, пяти и односекундные токи термической стойкости.

Времена короткого замыкания и плотности токов взаимосвязаны:

$$j^2 t_1 = j^2 t_2.$$

Потому легко получить формулу пересчета токов термической стойкости:

$$I_1^2 = 5 I_5^2 = 10 I_{10}^2.$$

Зная требуемый ток термической стойкости и поперечное сечение проводника, можно с помощью кривых адиабатного нагрева проверить, удовлетворяет ли проводник этой термической стойкости с точки зрения допустимой температуры кратковременного нагрева.

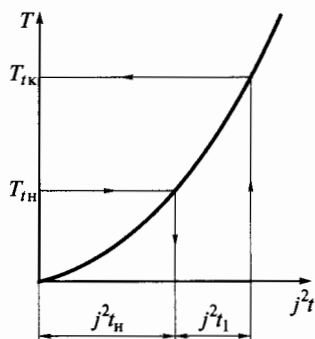


Рис. 3.5. Кривая адиабатического нагрева

Контрольные вопросы

1. Дайте классификацию потерь энергии в электрических аппаратах.
2. Назовите способы снижения потерь энергии в электрических аппаратах.
3. От чего зависит КПД электрического аппарата и какими методами он определяется?
4. Какие способы охлаждения используются в электрических аппаратах?
5. Назовите температурные режимы работы электрических аппаратов.
6. Какими методами находят температуру обмоток электрических аппаратов?
7. Как определяется максимально допустимая температура электрического аппарата?

РЕЗИСТОРЫ И ПРЕДОХРАНИТЕЛИ

4.1. Резисторы и ящики резисторов

Резистор — самостоятельный элемент (или часть электрического аппарата), предназначенный для ограничения или регулирования тока и напряжения в цепи. Изготавливают резисторы из материалов с высоким электрическим сопротивлением. Резисторы в виде отдельных конструктивных элементов могут быть бескаркасными, на теплоемком каркасе, рамочными, чугунными литыми или стальными штампованными. Несколько элементов, собранных по определенной электрической схеме и объединенных в единый конструктивный узел, называются *ящиком резисторов*.

Резистор на теплоемком каркасе в виде цилиндра или трубки из жаростойкого материала с достаточной диэлектрической прочностью (фарфор, стеатит, шамот и др.) показан на рис. 4.1. Намотка проволоки 2 на цилиндр 1 обеспечивает жесткость конструкции и повышает общую теплоемкость элемента за счет теплоемкости цилиндра. Цилиндр имеет винтообразный желобок, глубина и шаг которого зависят от диаметра укладываемой проволоки. Применяют проволоку диаметром 0,3...2,0 мм. Выводы от ступеней сопротивления выполняют с помощью хомутиков 3. Осевое отверстие в цилиндре служит для крепления резистора в ящике (цилиндр надевают на стержень). По условиям технологии цилиндры изготавливают небольших размеров на малые мощности резисторов (до 105 Вт).

Для проволок малых диаметров применяют цилиндры без желобков. Для улучшения теплоотдачи и предохранения проволоки от

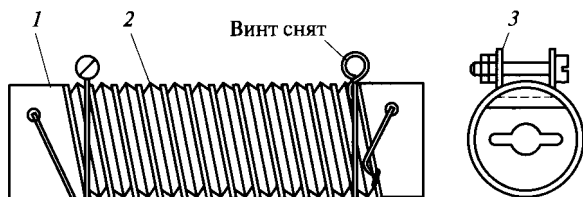


Рис. 4.1. Резистор на теплоемком каркасе:

1 — цилиндр; 2 — проволока; 3 — хомутик крепления

сползания ее покрывают сверху слоем эмали или стекла. Резисторы подобной конструкции имеют мощность от 5 до 150 Вт и сопротивление от 1 Ом до 50 кОм. Они могут быть с гибкими или жесткими выводами, нерегулируемыми или регулируемыми.

Примеры рамочных резисторов показаны на рис. 4.2. Каркасом (рамкой) таких резисторов служит стальная пластина 1, на боковых ребрах которой укреплены фарфоровые или стеатитовые изоляторы 2 (наездники). Изоляторы имеют углубления, в которые укладывают проволоку или ленту сопротивления 4. Ленту укладывают либо плашмя (константан), либо на ребро (фехраль). Выводы ступеней сопротивления выполняют в виде хомутиков 3 или припаянных медных наконечников 5. Пластина 1 имеет вырезы для крепления. Для сборки элементов в ящики используют изолированные стержни. Нужные характеристики (сопротивление, ток) получают соответствующим соединением отдельных элементов в параллельно-последовательные группы. Резисторы из константана выполняют на токи до 35 А (мощность резистора — 350 Вт), а из фехраля — на большие токи. Ящики из фехралевых резисторов изготавливают на большие мощности (от трех до нескольких тысяч киловатт).

Чугунные литые и стальные штампованные резисторы выполняют из элементов зигзагообразной формы с ушками для крепления (рис. 4.3). Тонким пластинам придают жесткость с помощью изоли-

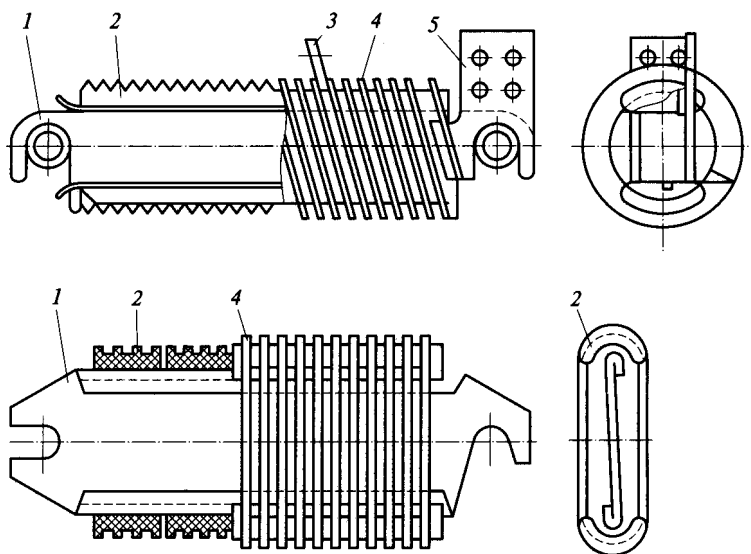


Рис. 4.2. Рамочные резисторы:

1 — стальная пластина; 2 — изолятор; 3 — хомутик крепления; 4 — лента сопротивления; 5 — наконечник

рованных ребер или путем изгибания краев пластины. Резисторы собирают в ящики в виде пакетов на изолированных стержнях. Необходимую схему соединений получают соответствующим расположением изоляционных и металлических дистанционных шайб. Отдельные резисторы изготавливают на токи до 250... 300 А, а ящики — 1 000 А и более.

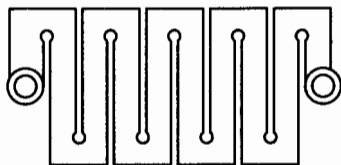


Рис. 4.3. Чугунный литой элемент сопротивления

Материалы, применяемые для изготовления резисторов, должны обладать высокими удельным электрическим сопротивлением, температурой плавления, механической прочностью и коррозионной стойкостью, а также хорошей обрабатываемостью и малой стоимостью. Во многих случаях требуется, чтобы материал имел как можно меньший температурный коэффициент сопротивления.

Чистые металлы обладают, как правило, низким удельным сопротивлением, поэтому для изготовления резисторов их используют редко. Обычно применяют медно-никелевые, марганцево-медные, хромоникелевые, железохромовые сплавы, а также литой чугун и сталь. Графит, нефтяной кокс, карборунд и другие подобные материалы идут для изготовления специальных резисторов.

Резисторы могут выполняться для продолжительного (регулируемые, нагрузочные), повторно-кратковременного (пусковые, тормозные и т. д.) и кратковременного (разрядные, пусковые, тормозные и т. п.) режимов работы. Нагрузочную способность резисторов определяют в соответствии с режимом работы на основании тепловых расчетов.

Нагрузочная способность при продолжительном режиме может быть определена по формуле

$$P = K_T F \tau, \quad (4.1)$$

где F — площадь поверхности теплоотдачи; τ — превышение температуры резистора над температурой окружающей среды.

Значение коэффициента теплоотдачи K_T для некоторых резисторов приведены в табл. 4.1.

Допустимую нагрузку проволоки или ленты сопротивления удобнее оценивать по допустимому току или плотности тока. Для проволоки

$$P = RI^2 = \rho \frac{l}{S} I^2 = \rho \frac{4l}{\pi d^2} I^2; \quad (4.2)$$

$$F = 10\pi dl, \quad (4.3)$$

где l, d — соответственно длина и диаметр проволоки.

Таблица 4.1

Элементы резисторов	K_T , Вт/(см ² ·К)	Поверхность теплоотдачи
Спираль из константановой, реотановой проволоки или ленты либо из проволоки или ленты другого медно-никелевого сплава при вертикальном расположении	0,002	Общая поверхность проволоки или ленты
Трубчатые эмалированные элементы, фарфоровые цилиндры с обмоткой из константановой или нихромовой проволоки, уложенной в желобки	0,0021 ... 0,0023	Наружная поверхность трубки
Рамочные элементы с обмоткой из константановой или нихромовой проволоки либо ленты	0,001 ... 0,0014	Полная поверхность проволоки
Чугунные спирали	0,001 ... 0,0013	Полная поверхность элемент

Значения l подставляют в формулу (4.3) в метрах, значения d — в миллиметрах, результат (значения F) получают в квадратных сантиметрах (отсюда множитель 10).

Подставив выражения для P и F в уравнение (4.1), получим

$$I = \pi d \sqrt{2,5 K_T \tau d / \rho}; \quad (4.4)$$

$$j = \frac{I}{S} 4 \sqrt{2,5 K_T \tau d / (\rho d)}. \quad (4.5)$$

Для ленты

$$P = \rho \frac{l}{bh} I^2; \quad (4.6)$$

$$F = 2(\beta + h) 10l \approx 20hl. \quad (4.7)$$

Последнее допущение возможно в виду того, что толщина ленты b мала по сравнению с ее шириной h .

Выполнив аналогичные подстановки в уравнение (4.1), получим:

$$I \approx h \sqrt{20 K_T \tau b / \rho}; \quad (4.8)$$

$$j = \sqrt{20 K_T \tau / (\rho b)}. \quad (4.9)$$

При определении перегрузочной способности для повторно-кратковременных и кратковременных режимов следует учитывать тепло-

емкость каркасов. Постоянная времени нагрева для элементов на теплоемком каркасе

$$T = \frac{\beta_k c_k G_k + c_o G_o}{K_T F}, \quad (4.10)$$

где c_k , G_k — удельная теплоемкость и масса каркаса; c_o , G_o — удельная теплоемкость и масса проволоки (обмотки).

Коэффициент β_k , учитывающий участие каркаса в теплоотводе от проволоки, при кратковременном режиме составляет 0,3...0,4, при длительном — 0,8...0,9.

4.2. Назначение и принцип работы плавких предохранителей

Предохранитель — это коммутационный электрический аппарат, предназначенный для отключения защищаемой цепи посредством разрушения специально предусмотренных для этого токоведущих частей под действием тока, превышающего определенное значение.

У большинства конструкций отключение цепи осуществляется путем расплавления плавкой вставки, которая нагревается непосредственно током защищаемой цепи. После отключения цепи необходимо заменить перегоревшую вставку на исправную. Эта операция производится вручную или автоматически. В последнем случае заменяется весь предохранитель.

Предохранители появились одновременно с электрическими сетями. Простота устройства и обслуживания, малые размеры, высокая отключающая способность, небольшая стоимость обеспечили очень широкое их применение. Предохранители низкого напряжения изготовляют на токи от нескольких миллиампер до тысяч ампер и на напряжение до 660 В, а предохранители высокого напряжения — на напряжение до 35 кВ и выше.

Конструкции предохранителей весьма разнообразны, однако все они имеют следующие основные элементы: корпус или несущую деталь, плавкую вставку, контактное присоединительное устройство, дугогасящее устройство или дугогасящую среду.

Важнейшей характеристикой предохранителя является зависимость времени перегорания плавкой вставки от тока — время-токовая характеристика (рис. 4.4).

Работа предохранителя протекает в двух резко отличающихся друг от друга режимах: в нормальных условиях и в условиях перегрузок и коротких замыканий. В первом случае нагрев вставки имеет характер установившегося процесса, при котором вся выделяемая в ней теплота отдается в окружающую среду. При этом кроме вставки нагреваются до установившейся температуры и все другие детали пре-

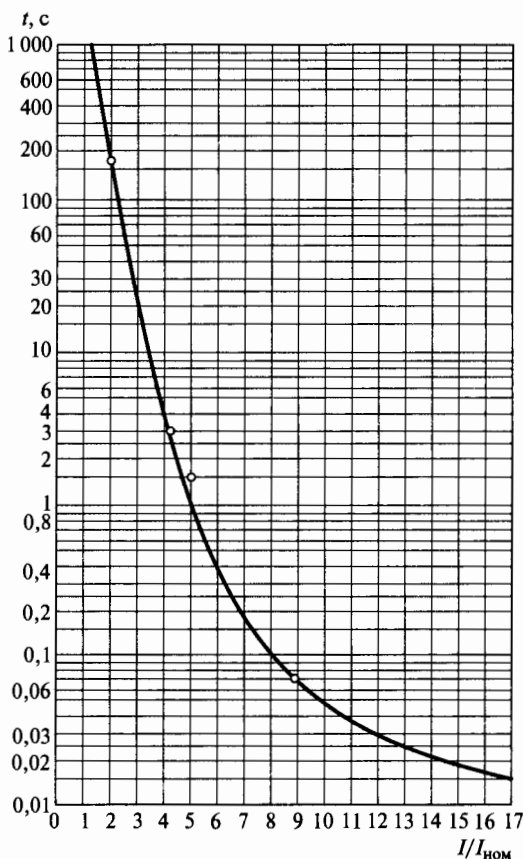


Рис. 4.4. Время-токовая характеристика предохранителей серии ПН-2

дохранителя. Эта температура не должна превышать допустимых значений. Ток, на который рассчитана плавкая вставка при длительной работе, называют *номинальным током плавкой вставки* $I_{ном}$. Он может отличаться от номинального тока самого предохранителя. Обычно в один и тот же предохранитель можно вставлять плавкие вставки на различные номинальные токи. Номинальный ток предохранителя, указанный на нем, равен наибольшему из номинальных токов плавких вставок, предназначенных для данной конструкции предохранителя.

При увеличении тока нагрузки возрастает температура вставки и других деталей предохранителя. Наибольший ток, при котором вставка не перегорает в течение длительного времени, называют *плавящим током* I_{∞} . Его значение зависит от размеров сечения вставки, ее формы, материала и длины, а также от конструкции предохрани-

теля, окружающей температуры и ряда других факторов. Значение плавящего тока обычно нормируется. При калибровке задают минимальный плавящий ток, например $I_{\infty\min} = (1,3 \dots 1,4)I_{\text{ном}}$, при котором плавкая вставка не должна перегорать в течение 1 ... 2 ч, и максимальный плавающий ток, например $I_{\infty\max} = 1,6I_{\text{ном}}$, при котором вставка должна расплавиться за время до 2 ч. При токах, превышающих плавящий ток ($I > I_{\infty}$), плавкая вставка должна перегореть в кратчайшее время. Чтобы достигнуть резкого сокращения времени плавления вставки с ростом тока, идут двумя путями:

- придают плавкой вставке специальную форму;
- используют металлургический эффект.

В первом случае вставку выполняют в виде пластинки с вырезами (рис. 4.5), уменьшающими ее сечение на отдельных участках. На этих суженных участках выделяется больше теплоты, чем на широких. При номинальном токе избыточная теплота вследствие теплопроводности материала вставки успевает распространиться к более широким частям и вся вставка имеет практически одну температуру. При перегрузках ($I \approx I_{\infty\max}$) нагрев суженных участков идет быстрее, так как только часть теплоты успевает отводиться к широким участкам. Плавкая вставка плавится в одном самом горячем месте (возможное место разрыва показано штриховыми линиями на рис. 4.5). При коротком замыкании ($I \gg I_{\infty}$) нагрев суженных участков идет настолько интенсивно, что практически отводом теплоты от них можно пренебречь. Плавкая вставка перегорает одновременно в нескольких или сразу во всех суженных местах.

Во многих конструкциях плавкой вставке придается такая форма, при которой электродинамические силы F , возникающие при токах короткого замыкания, разрывают вставку еще до того, как она успевает расплавиться. На рис. 4.6, *а* места разрыва обозначены кружками. Эти участки выполняют с меньшим сечением. При токах перегрузки электродинамические силы малы и плавкая вставка не разрывается, а плавится в суженном месте. В конструкции, показанной на рис. 4.6, *б*, более быстрое отключение цепи при перегрузках и коротких замыканиях достигается за счет пружины 2, разрывающей вставку 1 при размягчении металла на суженных участках до того, как происходит плавление этих участков.

Металлургический эффект заключается в том, что многие легкоплавкие металлы (олово, свинец и др.) способны в расплавленном состоянии растворять некоторые тугоплавкие металлы (медь, серебро и др.). Полученный таким образом раствор обладает иными характеристиками, чем исходные материалы (например, большим электрическим сопротивлением и пониженной температурой плавления). Ука-

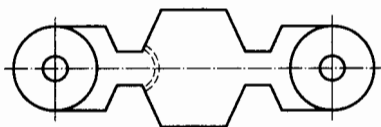


Рис. 4.5. Фигурная плавкая вставка

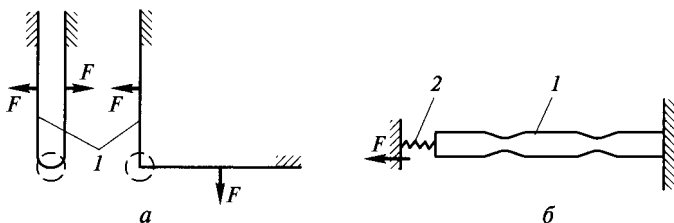


Рис. 4.6. Примеры (а, б) форм плавких вставок с ускоренным разрывом:
1 — плавкая вставка; 2 — пружина; F — разрывная сила

занное явление используется в предохранителях со вставками из ряда параллельных проволок.

Для ускорения плавления вставки при перегрузках и снижения общей температуры всей вставки при ее плавлении на проволоки напаивают небольшие оловянные шарики. При токах перегрузки, когда температура вставки достигает температуры плавления олова, шарик расплавляется и растворяет часть металла, на который он напаян. Происходит местное увеличение сопротивления вставки и снижение температуры плавления металла, из которого она выполнена. В номинальном режиме шарик практически не влияет на температуру нагрева вставки.

Этот способ получения требуемой время-токовой характеристики может применяться в случае тонких вставок, например при шарике диаметром 1 мм для проволок диаметром 0,3 мм и шариком диаметром до 2 мм для более толстых проволок. При возрастании диаметра вставки влияние металлургического эффекта резко снижается и практически не сказывается.

Рассмотренные способы ускорения перегорания вставки при токах перегрузки и коротких замыканий обуславливают одно весьма существенное достоинство плавких предохранителей — их токоограничивающее действие. Плавкая вставка перегорает намного раньше, чем ток в цепи при коротком замыкании успевает достигнуть установившегося значения. Таким образом, ток короткого замыкания ограничивается в 2—5 раз, что снижает разрушительное действие электродинамических сил. Например, установившийся ток короткого замыкания мог бы достичь 25 кА, если бы плавкая вставка не перегорела при токе 8 кА, т. е. благодаря перегоранию вставки ток короткого замыкания оказался ограничен более чем в 3 раза, а электродинамические силы в цепи — более чем в 9 раз. Токоограничивающее действие плавких вставок с использованием металлургического эффекта ниже, чем при других способах токоограничения.

Гашение электрической дуги, возникающей после перегорания плавкой вставки, должно осуществляться как можно быстрее. Время гашения дуги зависит от конструкции предохранителя и принятого способа гашения. Наибольший ток, который плавкий предо-

хранитель может отключить без каких-либо повреждений или деформаций, препятствующих его дальнейшей исправной работе после смены плавкой вставки, называют *предельным током отключения предохранителя*. В современных предохранителях с закрытыми патронами без наполнителя дуга гасится за счет высокого давления продуктов горения, возникающего в патроне вследствие появления дуги, а при наличии наполнителя — за счет интенсивного охлаждения дуги наполнителем и высокого давления, вызываемого дугой в узких каналах наполнителя. При этом гашение дуги происходит в ограниченном объеме патрона предохранителя. За пределы патрона не выбрасываются ни пламя дуги, ни ионизированные газы.

Современная система дугогашения совместно с токоограничивающим действием вставки приводит к неограниченной отключающей способности плавких предохранителей. Это не значит, что предохранители могут отключать сколь угодно большие токи короткого замыкания. Неограниченную отключающую способность следует понимать так: плавкие предохранители могут применяться для защиты цепей, в которых установившийся ток короткого замыкания мог бы достигнуть очень больших значений (в современных крупных энергоустановках можно предполагать значения 200 ... 500 кА).

Плавкие вставки изготавливают из свинца, сплавов свинца с оловом, цинка, меди, серебра и др. Вставки из легкоплавких металлов (свинец, цинк — температура плавления 200 ... 420 °С) позволяют получить невысокую температуру самого предохранителя, однако они обладают малой проводимостью и требуют значительных сечений, особенно при больших номинальных токах. Широко распространены цинковые вставки. Пары цинка имеют относительно высокий потенциал ионизации, что способствует гашению дуги. Вставки из меди и серебра получают меньшего сечения, но недостатком их является высокая температура плавления, что приводит при токах перегрузки к сильному нагреву и быстрому разрушению деталей предохранителя. Медные плавкие вставки обязательно должны иметь антикоррозионное покрытие; в противном случае окисление приведет к постепенному уменьшению сечения вставки и несвоевременному ее перегоранию.

Применение параллельных плавких вставок (при больших токах) позволяет при том же суммарном поперечном сечении вставок получить большую поверхность охлаждения. Это улучшает условия охлаждения вставок и позволяет лучше использовать объем наполнителя (в предохранителях с наполнителем).

4.3. Конструкции предохранителей низкого напряжения

Предохранители с закрытыми разборными патронами без наполнителя серии ПР-2 (рис. 4.7, а, б) изготавливают на напряжения 220

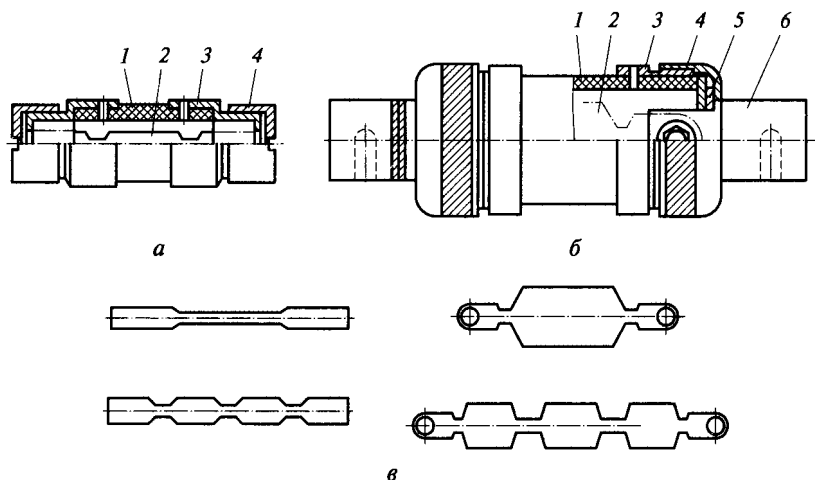


Рис. 4.7. Предохранители серии ПР-2:

a, б — патроны на номинальные токи соответственно 15...63 А и 100...1 000 А; *в* — формы плавких вставок; 1 — фибровая трубка; 2 — плавкая вставка; 3 — втулка; 4 — колпачок; 5 — шайба; 6 — медный нож

и 500 В, номинальные токи патронов 15...1 000 А и плавких вставок 6...1 000 А. Их отключающая способность в зависимости от габаритных размеров и номинального тока составляет 1,2...20,0 кА.

Предохранитель состоит из двух контактных стоек и одного патрона, внутри которого размещены одна или две (в зависимости от значения тока) плавкие вставки. Плавкие вставки (рис. 4.7, *в*) изготовляют из листового цинка. Стойки представляют собой комплекты токопроводящих частей с врубными контактами и крепежными деталями. Контактное нажатие в предохранителях на токи 15...63 А создается за счет пружинящих свойств материала скобы контактных стоек; в предохранителях на токи 100...350 А — стальной кольцевой или пластинчатой пружины; на токи 630...1 000 А — винтом с пластмассовой рукояткой, установленным на контактной стойке.

Патрон (см. рис. 4.7, *a, б*) представляет собой фибровую трубку 1, на которую с двух сторон накручены латунные втулки 3, имеющие прорезь для плавкой вставки 2. На втулки накручены латунные колпачки 4, являющиеся у предохранителей на токи до 63 А контактными частями патрона. У предохранителей на токи 100...1 000 А контактными частями служат медные ножи 6. Для предотвращения поворота ножей предусмотрена подкладная шайба 5, имеющая паз для ножа.

Возникающая при перегорании вставки дуга вызывает сильную газогенерацию из стенок трубки 1, давление в трубке резко возрастает, что приводит к интенсивному гашению дуги.

Предохранители серий ПД и ПДС (рис. 4.8) рассчитаны для защиты цепей постоянного тока напряжением до 350 В и переменного тока частотой 50 Гц напряжением до 380 В. Предохранители серии ПД изготавливают семи типоразмеров на токи 1...630 А; серии ПДС — шести типоразмеров на токи 1...350 А. И те, и другие имеют повышенную механическую прочность. Предохранители ПДС отличаются от предохранителей ПД тем, что корпус у них выполнен не из фарфора, а из стеатита. Основными частями предохранителей обеих серий являются контактная гильза 9 с фарфоровым или стеатитовым основанием 12 и вставка. Последняя закрепляется головкой 2, которая навинчивается на контактную гильзу 9. В контактную гильзу завальцована контактная стойка 10 для внешних присоединений. Другой внешний контакт 13 в предохранителях на токи до 63 А крепится к токопроводу путем расклепки или пайки, в предохранителях на большие токи он выполняется в виде болтового соединения. Контактная гильза изолируется от токоведущей шины гетинаксовой шайбой 11. Пружинное кольцо 7 предотвращает самоотвинчивание головки.

Вставка состоит из полого фарфорового цилиндра 5, на торцах которого укреплены контактные колпачки 4. Между колпачками расположены плавкие вставки 6 и контрольная проволочка, связанная с контрольным алюминиевым глазком 3. Цилиндр 5 заполнен

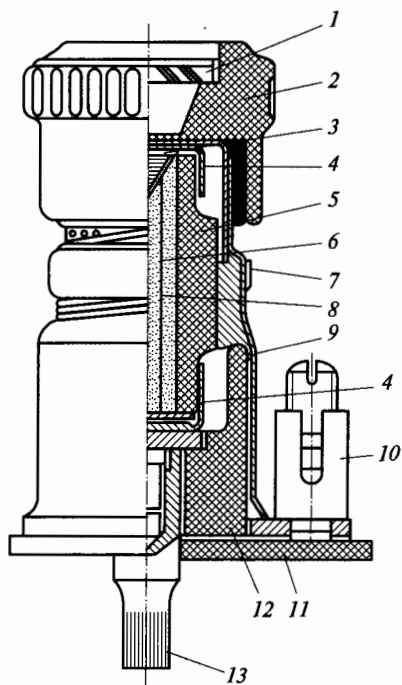


Рис. 4.8. Предохранители серии ПД и ПДС:

1 — застекленное отверстие; 2 — головка; 3 — глазок; 4 — колпачки; 5 — цилиндр; 6 — плавкие вставки; 7 — пружинное кольцо; 8 — кварцевый песок; 9 — контактная гильза; 10 — контактная стойка; 11 — шайба; 12 — основание; 13 — внешний контакт

кварцевым песком 8. Когда ток в защищаемой предохранителем цепи превышает допустимый, контрольная проволочка перегорает вместе с плавкими вставками и контрольный глазок выбрасывается расположенной под ним пружинкой в пространство под застекленным отверстием 1. Контрольный глазок виден через застекленное отверстие 1. По положению глазка судят об исправности плавкой вставки. Гашение дуги осуществляется за счет высокого давления газа и интенсивного охлаждения в узких каналах наполнителя. Отключающая способность рассмотренных предохранителей — до 15 кА.

Предохранители серии ПН-2 (рис. 4.9) предназначены для защиты силовых цепей напряжением до 500 В переменного тока и 440 В постоянного тока. Они выполняются на номинальные токи 100, 250, 400 и 630 А и обладают токоограничивающим действием и высокой разрывной способностью.

Корпус 1 представляет собой глазурованную квадратную снаружи и круглую внутри фарфоровую трубку с четырьмя резьбовыми отверстиями с каждого торца. В трубку введен узел с плавкой вставкой 2, приваренной электроконтактной точечной сваркой к шайбам врубных контактных выводов 3. Контактный узел с каждого торца трубки крепится к крышке 4 винтами. Крышки с асбестовыми прокладками 5 привинчиваются к корпусу и герметически закрывают его.

Внутренняя полость трубки наполнена чистым и сухим кварцевым песком 6, окружающим вставку по всей ее рабочей длине. Применяют песок с содержанием кварца не менее 98 %, имеющий зерна диаметром 0,2...0,3 мм, обработанный двухпроцентным раствором соляной кислоты, промытый и прокаленный при температуре 120...180 °С. Герметизация корпуса предохраняет песок от увлажнения.

Плавкая вставка выполнена из одной или нескольких медных ленточек толщиной 0,15...0,35 мм и шириной до 4 мм. Просечки

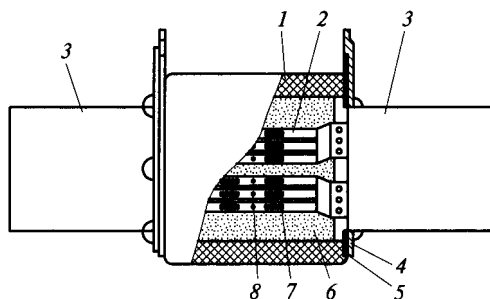


Рис. 4.9. Предохранитель серии ПН-2:

1 — корпус; 2 — плавкая вставка; 3 — выводы; 4 — крышка; 5 — асбестовая прокладка; 6 — кварцевый песок; 7 — просечки; 8 — оловянный шарик

7 уменьшают сечение вставки в 2 раза на длине не менее 6 мм. Применение тонких параллельных ленточек позволяет снизить сечение плавкой вставки для данного номинального тока, а следовательно, и количество паров металла в дуге. Последнее обстоятельство облегчает гашение дуги. Возникновение нескольких дуг в параллельных каналах позволяет участвовать в рассеянии энергии дуги большому объему наполнителя, что также облегчает гашение дуги.

Для снижения нагрева предохранителя при малых перегрузках используют металлургический эффект. На каждую ленточку вставки напаивают оловянный шарик δ . Температура плавления металла ленточки в месте, где напаян оловянный шарик, достигает 475°C . Превышение температуры деталей предохранителя находится в пределах нормы. Отключающая способность составляет от 50 кА (предохранитель на ток 100 А) до 100 кА (предохранитель на ток 630 А).

Быстродействующие предохранители с закрытым патроном и наполнителем серии НПБ-2 выпускаются на номинальные токи от 40 до 630 А и предназначены для защиты электрических устройств с полупроводниковыми силовыми вентилями. Ампер-секундная характеристика предохранителя лежит ниже ампер-секундной характеристики вентиля. Предохранители могут устанавливаться как со стороны переменного тока (номинальное напряжение 380 В), так и со стороны выпрямленного тока.

Предохранители этой серии отличаются от предохранителей серии ПН-2 конструкцией плавкой вставки. Плавкая вставка изготавливается из серебряной ленты и имеет сечения, рассчитанные в соответствии с защитной характеристикой предохранителей.

4.4. Конструкции предохранителей высокого напряжения

Назначение и принцип работы предохранителей высокого напряжения такие же, как и предохранителей низкого напряжения. Основная трудность при создании предохранителей высокого напряжения связана с гашением дуги. В современных конструкциях применяется главным образом гашение в узких каналах при высоком давлении газов (предохранители с мелкозернистым наполнителем) и гашение с помощью автогазового или жидкостного дутья.

Предохранители с мелкозернистым наполнителем серий ПК и ПКТ выполняются на напряжения 3; 6,3; 10 и 35 кВ и номинальные токи 400, 300, 200 и 40 А соответственно. Наибольшая отключающая способность у силовых предохранителей составляет $200\text{ МВ}\cdot\text{А}$. У предохранителей серии ПКТ на малые токи, используемых для защиты цепей измерительных трансформаторов напряжения, она достигает $1\,000\text{ МВ}\cdot\text{А}$ и более. Такая высокая отключающая способность обес-

печивается благодаря токоограничивающему эффекту. Полное время отключения силовыми предохранителями тока короткого замыкания — 0,005...0,007 с. Предохранители предназначены для внутренней и наружной установки.

Предохранитель серии ПК (рис. 4.10) состоит из контактных стоек 1, укрепленных с помощью изоляторов 2 на стальном основании 3, и патрона 4. Патрон (рис. 4.11) имеет изоляционный корпус 3, армированный по концам латунными колпаками 2 и герметично закрытый с обеих сторон крышками 1. Внутри патрона размещается плавкая вставка. Весь объем заполнен кварцевым песком 5. О срабатывании предохранителя сигнализирует якорь 7, который после перегорания удерживающей его стальной указательной вставки 6 выталкивается специальной пружиной.

В предохранителях на малые токи плавкая вставка выполняется в виде тонких проволок, намотанных на керамический сердечник 4 (рис. 4.11, а). В предохранителях на большие токи используется плавкая вставка в виде отдельных спирально свитых проволок (рис. 4.11, б). Проволоки могут быть медными, посеребренными либо константановыми. Такая конструкция обусловлена стремлением разместить достаточно длинную вставку в патроне ограниченной длины. Согласно исследованиям длина плавкой вставки (в миллиметрах) для этих предохранителей $l = 160 + 70 U_{\text{ном}}$, где $U_{\text{ном}}$ — номинальное напряжение, кВ.

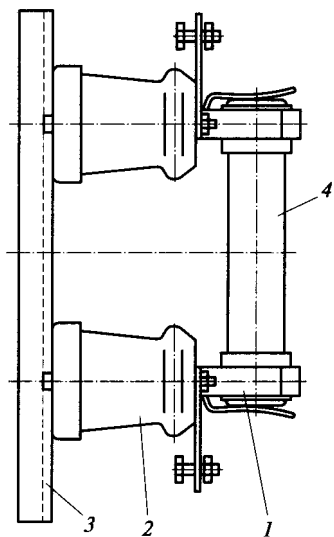


Рис. 4.10. Общий вид предохранителя серии ПК:

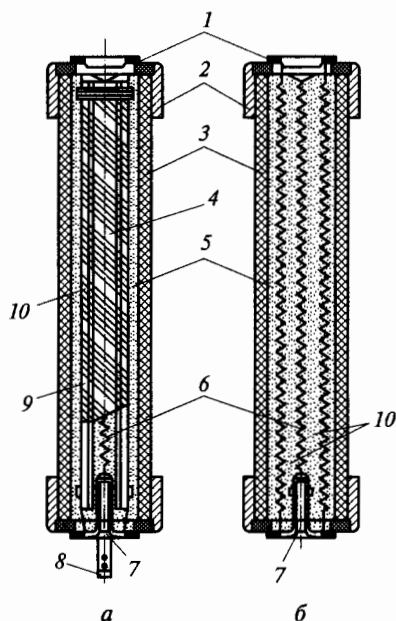
1 — стойка; 2 — изолятор; 3 — основание; 4 — патрон

Для снижения температуры предохранителя при небольших перегрузках на места скрутки проволок плавких вставок напаивают оловянные шарики. В предохранителях на токи 7,5 А и ниже для ограничения перенапряжений вставки выполняют с переменным сечением. Разное время перегорания отдельных участков приводит к снижению перенапряжений при отключении.

Предохранители с автогазовым, газовым и жидкостным гашением дуги выполняются с короткой плавкой вставкой, которая состоит из медной (токопроводящей) и стальной (удерживающей) частей. После расплавления (перегорания) вставки (сначала медной, а затем стальной частей) дуговой промежуток удлиняется с помощью пружин или давления образующихся газов. Дуга втягивается в дугогасящую или газогенерирующую среду и под действием газового или жидкостного дутья гаснет.

Рис. 4.11. Патроны предохранителей серии ПК:

a — с плавкой вставкой на керамическом сердечнике; *б* — с плавкой вставкой в виде спиральных проволок; 1 — крышки; 2 — колпаки; 3 — корпуса; 4 — керамический сердечник; 5 — кварцевый песок; 6 — указательные вставки; 7 — якоря указателей; 8 — положение указателя после срабатывания; 9 — стойка; 10 — оловянные шарики



В стреляющем предохранителе типа ПСН (рис. 4.12) вытягивание гибкой связи 2 из патрона осуществляется пружиной ножа, связанного с контактным наконечником 1. Дуга, втянутая в газогенерирующую трубку 3, резко повышает давление в ней и создает весьма интенсивное продольное автодутье. В итоге гибкая связь окончательно выбрасывается из патрона, дуга энергично гасится. Гашение сопровождается выбросом раскаленных газов, световым и звуковым эффектами.

В предохранителе с жидкостным гашением дуги (рис. 4.13) пружина 6, растягивая дуговой промежуток, тянет поршень 4 и проталкивает через отверстие 5 жидкость, заполняющую весь объем под поршнем. Создаваемое интенсивное продольное дутье надежно гасит дугу.

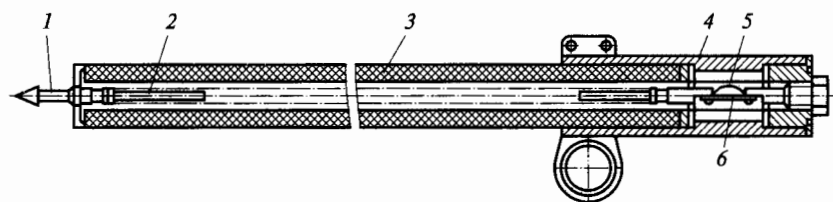


Рис. 4.12. Предохранитель с автогазовым гашением дуги:

1 — наконечник; 2 — проводник; 3 — трубка; 4 — колпак; 5, 6 — плавкие вставки

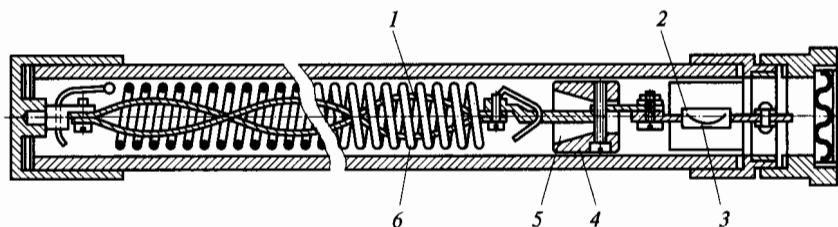


Рис. 4.13. Предохранитель с жидкостным гашением дуги:

1 — гибкая связь; 2 — удерживающая часть; 3 — медная вставка; 4 — поршень; 5 — отверстие; 6 — пружина

Автогазовое и жидкостное гашения позволяют создать предохранители на напряжения 110 ... 220 кВ с отключающей способностью до 1500 МВ · А.

Контрольные вопросы

1. Назовите варианты конструкции резисторов.
2. Что такое нагрузочная способность резистора?
3. Каковы назначение и принцип работы предохранителей?
4. Назовите режимы работы предохранителей.
5. В чем заключаются особенности конструкции предохранителей высокого напряжения?
6. Каким образом осуществляется гашение дуги при перегорании предохранителя?

ВЫКЛЮЧАТЕЛИ И РАЗЪЕДИНИТЕЛИ**5.1. Рубильники и переключатели**

Рубильники и переключатели предназначены для ручного непосредственного или дистанционного замыкания, размыкания или переключения электрических цепей. Они рассчитаны на отключение незначительных токов и при наличии соответствующих дугогасящих устройств допускают отключение тока до $(1,00 \dots 1,25)I_{ном}$.

Рубильники и переключатели выполняют на токи от 100 А и выше. Отдельные серии этих устройств, главным образом постоянного тока, выпускаются на токи до 10 кА. Изготавливают рубильники и на малые токи (5... 10 А). Рубильники и переключатели бывают одно-, двух- и трехполюсными. Их основными элементами являются неподвижные вырубные контакты 2 (рис. 5.1), подвижные контакты (ножи) 4, закрепленные шарнирно в других неподвижных контактах (стойках 5), дугогасящее устройство 3 и привод. Монтируются рубильники на изоляционных основаниях 6, 11. Конструкция рубильника предусматривает присоединение проводов сзади или спереди. На левых частях рис. 5.1, а, в показаны общие схемы рубильников, на правых — их контактные группы.

Привод может осуществляться при помощи центральной рукоятки 1 (рис. 5.1, б), боковой рукоятки 1 (рис. 5.1, а) через вал 7, центральной рукоятки через систему рычагов 9, 10 (рис. 5.1, в).

Важнейшей частью рубильника являются контакты. В подавляющем большинстве случаев в этих аппаратах находят применение вырубные контакты. В рубильниках на малые токи контактное нажатие обеспечивается за счет пружинящих свойств материала губок, а на токи от 100 А и выше — стальными пружинами. С увеличением нажатия падает переходное сопротивление, но увеличивается износ контактов из-за трения, что является ограничивающим для силы нажатия фактором.

Гашение дуги постоянного тока при малых токах (до 75 А) происходит за счет ее механического растягивания расходящимися ножами. При больших токах гашение осуществляется в основном за счет перемещения дуги под действием электродинамических сил контура тока (детали рубильника, дуга). Уменьшение длины ножа ведет к возрастанию напряженности магнитного поля и электродина-

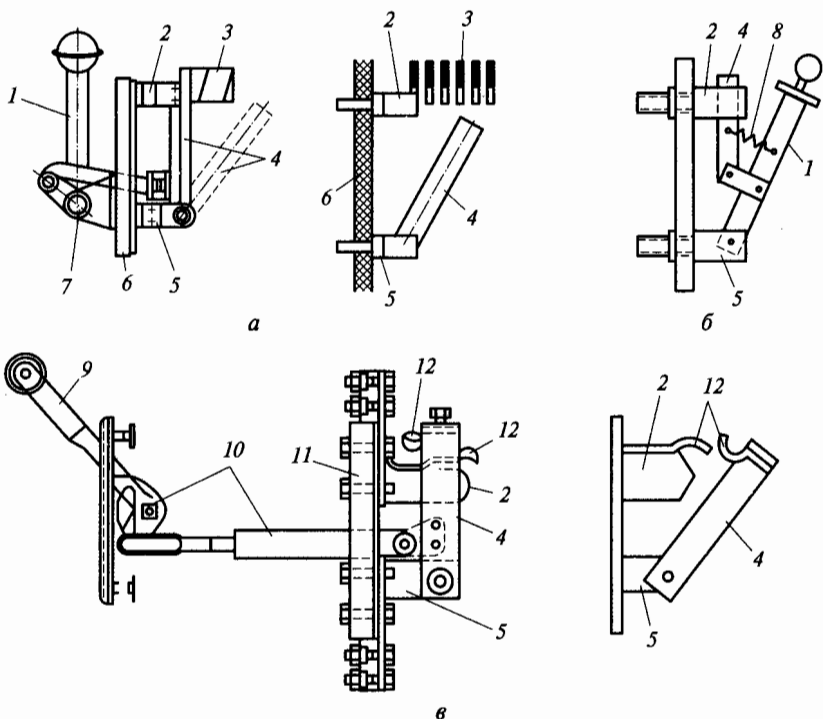


Рис. 5.1. Конструкции рубильников:

а — рубильник с боковой рукояткой и дугогасящей камерой; *б, в* — рубильники с центральным рычажным приводом и дугогасящими контактами; 1 — рукоятки, 2 — неподвижные контакты; 3 — дугогасящее устройство; 4 — ножи; 5 — стойки; 6, 11 — основания; 7 — вал; 8 — пружина; 9, 10 — система рычагов; 12 — дугогасящие контакты

мических сил, что повышает отключающую способность рубильника. Рациональной является такая длина ножа, при которой обеспечивается надежное гашение тока до 75 А.

Гашение электрической дуги при однофазном токе напряжением 220 В и при трехфазном токе напряжением 380 и 500 В осуществляется в основном за счет околокатодных явлений, имеющих место при переходе тока через нуль. Уже при расстоянии между контактами около 2 мм дуга надежно гасится. Длину ножа в рубильниках переменного тока ввиду этого следует выбирать не из условий гашения дуги, а исходя из механических условий.

При монтаже рубильников в распределительных ящиках или в закрытых распределительных устройствах малого объема актуальным становится вопрос ограничения размеров дуги. Необходимо, чтобы оставшиеся после погасания дуги ионизированные газы не вызыва-

ли перекрытия на корпус или между токоведущими частями. В таких случаях рубильники снабжаются различного рода дугогасящими камерами.

Исследования и опыт показали, что для создания малогабаритных рубильников и переключателей, обладающих надежной коммутационной способностью в пределах своих номинальных токов, необходимо применение дугогасящих камер. Эффективной следует считать камеру с дугогасящей решеткой.

Дугогасящие контакты 12 могут применяться в рубильниках постоянного тока при токах свыше 100 А и во всех рубильниках переменного тока, в которых скорость расхождения контактов и их зазор не влияют заметно на условия гашения дуги. Дугогасящие контакты, выключаясь последними, служат здесь для защиты главных ножей от обгорания.

Рубильники на большие токи (свыше 1 000 А) выполняются с несколькими параллельными ножами путем набора соответствующего числа блоков. Достоинством такого способа блочного конструирования является необходимость обработки только одного блока. При переменном токе следует учитывать, что вследствие близости отдельных пластин ток между ними распределяется неравномерно. Номинальный ток рубильника растет при этом не пропорционально числу пластин, а медленнее. Например, при трех параллельных элементах на 1 000 А каждый номинальный ток рубильника будет 2 500 А.

5.2. Низковольтные выключатели

Низковольтные выключатели предназначены для автоматической защиты (отключения) электрических цепей при аварийных режимах (например, при коротких замыканиях, перегрузках, недопустимом снижении или исчезновении напряжения, изменении направления тока или мощности и т. д.), а также для нечастых оперативных коммутаций этих цепей.

Конструкции, параметры и защитные функции выключателей весьма разнообразны. По быстрдействию, т. е. собственному времени отключения, их можно подразделить на нормальные (с выдержкой времени на отключение) и токоограничивающие. Быстродействием определяются основные принципы конструирования выключателей. В отдельную группу следует выделить выключатели гашения поля.

Под собственным временем отключения понимают время $t_{\text{откл}}$ (рис. 5.2) от момента, в который контролируемый параметр (в нашем случае ток в цепи I) превзошел установленное для него значение (уставку — $I_{\text{уст}}$), до момента начала расхождения контактов (контролируемый параметр имеет в этот момент значение $I_{\text{откл}}$) или время от

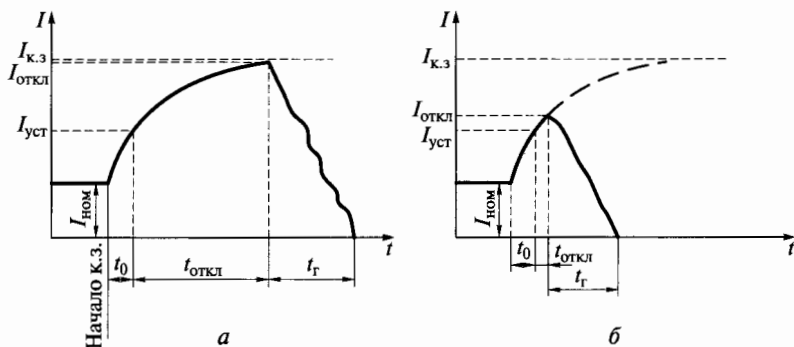


Рис. 5.2. Кривые, характеризующие процесс отключения цепи при коротком замыкании нормальным (а) и токоограничивающим (б) автоматическими выключателями

подачи импульса на отключение до момента начала расхождения контактов. Это время зависит от способа расцепления и конструкции расцепляющего устройства выключателя, а также от силы отключающих пружин, массы подвижной системы и пути ее перемещения до момента размыкания контактов. Под полным временем отключения выключателя понимают собственное время отключения плюс время гашения дуги t_r , зависящее главным образом от эффективности дугогасительного устройства. Собственное время отключения нормальных выключателей в зависимости от номинального тока и конструкции составляет 0,02 ... 0,10 с.

Выключатели с выдержкой времени после получения импульса на срабатывание перед отключением делают выдержку времени. Такие выключатели нужны для селективной защиты, при которой отключается ближайший к месту аварии участок (рис. 5.3). Это достигается за счет разных выдержек времени ($t_1 < t_2 < t_3 < t_4$).

Время отключения токоограничивающих выключателей не должно превышать 0,005 с. В отдельных конструкциях оно составляет 0,001 с. Эти выключатели обладают токоограничивающим эффектом и поэтому могут применяться для защиты цепей с любыми практически возможными токами короткого замыкания. Например, в цепи с установившимся током короткого замыкания 400 кА при начальной скорости нарастания тока $4,5 \cdot 10^6$ А/с автоматическому выключателю с временем отключения 0,08 с приходится отключать ток 280 кА, а при $t_{откл} = 0,04$ с отключаемый ток равен 160 кА.

Выключатели гашения магнитного поля применяются в цепях возбуждения крупных электрических машин. Если в результате нарушения изоляции внутри машины возникло короткое замыкание, то единственным способом, позволяющим ограничить последствия аварии, является быстрое сведение к нулю магнитного поля обмот-

ки возбуждения. Эту задачу и выполняют выключатели гашения магнитного поля.

Независимо от назначения и быстродействия выключателей в их состав входят следующие основные элементы: главная контактная система (главные контакты), дугогасящая система, привод, расцепляющее устройство, расцепители и вспомогательные контакты.

Главная контактная система — важнейший элемент выключателя, определяющий его основные параметры. Она должна:

- обеспечивать, не перегреваясь и не окисляясь, продолжительный режим работы при номинальном токе;
- быть способной, не повреждаясь, включать и отключать большие токи короткого замыкания, достигающие в современных промышленных установках 75 ... 100 кА, а при отдельных энергоемких производствах с короткими сетями — 150 ... 200 кА.

В связи с этим в выключателях на средние и большие токи с высокой отключающей способностью применяются многоступенчатые контактные системы, состоящие, например, из основных и дугогасящих контактов.

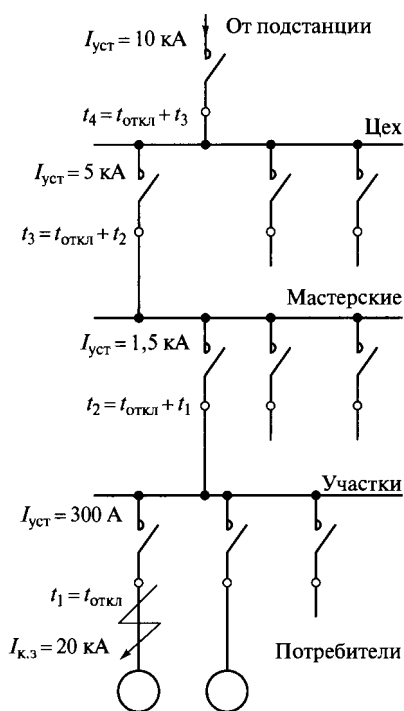


Рис. 5.3. Схема селективной защиты

Использование металлокерамики позволяет в современных выключателях на большие токи применять преимущественно двухступенчатые контактные системы, а в выключателях на малые и средние (до 630 А) токи — одноступенчатые (мостиковые, рычажные).

Контактные системы на средние и большие токи выполняют с компенсацией электродинамических сил. Наиболее эффективным следует считать принцип электродинамической компенсации. Компенсирующее усилие (как и электродинамические силы) растет пропорционально квадрату тока, и систему можно выполнить так, что компенсирующая сила будет всегда превосходить отбрасывающую силу. Электромагнитная компенсация становится неэффективной при больших токах, так как при насыщении магнитной системы (при токах 10...25 кА) компенсирующее усилие мало возрастает с увеличением тока, в то время как отбрасывающая сила продолжает увеличиваться пропорционально квадрату тока. В отдельных конструкциях отбрасывающее электродинамическое усилие в контактах используется для получения токоограничивающего эффекта (быстродействия) выключателя. Кинематическую систему выключателя выполняют так, что за время отброса контакта под действием электродинамических сил происходит расцепление контактной системы и контакты расходятся. Повторного замыкания контактов не происходит.

Повышение номинальных токов контактных систем возможно за счет применения жидкостного, в частности водяного, охлаждения, а повышение номинальных токов выключателей — еще и путем применения параллельных контактных систем.

Дугогасящая система должна обеспечивать отключение больших токов короткого замыкания в ограниченном объеме. Под воздействием возникающих электродинамических сил дуга быстро растягивается и гаснет, но ее пламя занимает очень большое пространство. Задача дугогасящего устройства заключается в том, чтобы ограничить размеры дуги и обеспечить ее гашение в малом объеме. В связи с этим широкое распространение получили камеры с дугогасящими решетками и камеры с узкими щелями. В современных конструкциях все большее применение находят пламягасящие решетки, что приводит к образованию таких комбинированных устройств, как камера с дугогасящей решеткой плюс пламягасящая решетка, камера с дугогасящей решеткой в узкой щели плюс пламягасящая решетка и т. п.

Привод служит для включения выключателя по чей-либо команде (оператора, системы автоматического управления и др.). Выключатели бывают с ручным или двигательным приводом либо и с тем, и с другим. Под двигательным понимают привод, в котором используется сила, создаваемая любым источником энергии (электромагнитом, электродвигателем, пневматической, гидравлической системами и т. д.), кроме мускульной силы оператора. Отключение

выключателя осуществляется пружинами после разъединения расцепляющего устройства. Расцепляющее устройство предназначено:

- для исключения возможности удерживать контакты выключателя во включенном положении рукояткой (дистанционным приводом) при наличии ненормального режима работы в защищаемой цепи;
- обеспечения моментного отключения, т. е. скорости расхождения контактов, не зависящей от оператора, рода и массы привода.

Расцепляющее устройство представляет собой систему шарнирно связанных рычагов, соединяющих привод включения с системой подвижных контактов, которые соединены с отключающей пружиной. Принцип работы устройства поясняет рис. 5.4.

В положении «взведено» (рис. 5.4, *а*) контакты 7 и 8 разомкнуты, а фигурный рычаг 9 поставлен под зацепление 4 отключающего валика 5. Такое положение получается при повороте рукоятки 1 вправо. При повороте рукоятки влево отключающая пружина 2 переводит ломающиеся рычаги 3 и 6 через мертвое положение до упора шарнира *О* в рычаг 9. При этом замыкаются контакты 7 и 8, выключатель переходит в положение «включено» (рис. 5.4, *б*).

В случае возникновения ненормальных условий работы в защищаемой цепи соответствующий расцепитель поворачивает отключающий валик 5 и выводит его из зацепления с фигурным рычагом 9. Под действием отключающей пружины фигурный рычаг поворачивается и переводит ломающиеся рычаги 3 и 6 вправо через мертвое положение. Отключающая пружина «ломает» рычаги и размыкает контакты 7 и 8, выключатель оказывается в положении «отключено автоматически» (рис. 5.4, *в*). Для повторного включения необходимо отвести рукоятку 1 вправо и ввести в зацепление фигурный рычаг с отключающим валиком.

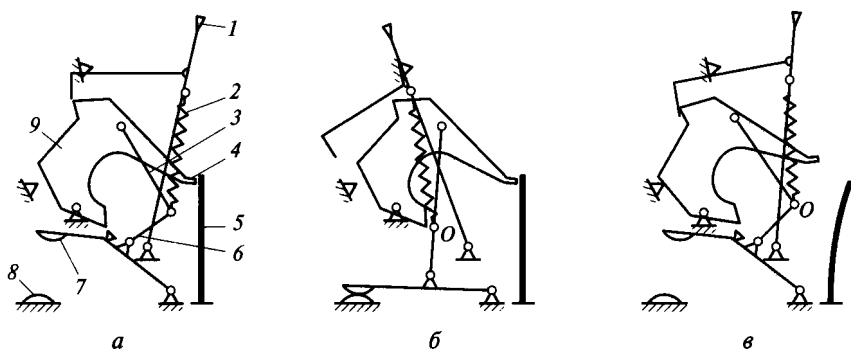


Рис. 5.4. Схемы расцепляющего устройства автоматического выключателя в положениях «взведено» (*а*), «включено» (*б*), «отключено автоматически» (*в*): 1 — рукоятка; 2 — пружина; 3, 6 — ломающиеся рычаги; 4 — зацепление; 5 — валик; 7, 8 — контакты; 9 — фигурный рычаг

Конструкции расцепляющих устройств очень разнообразны, однако действие их подобно только что описанному. Схематично расцепляющее устройство изображают в виде двух сцепленных рычагов.

Отключающие и контактные пружины в автоматических выключателях развивают силы в десятки и сотни ньютонов, однако система рычагов расцепляющего устройства строится так, что для расцепления требуются незначительные усилия. Это позволяет иметь легкие расцепители с высокой степенью чувствительности. Расцепители контролируют заданный параметр защищаемой цепи и, воздействуя на механизм расцепления, отключают выключатель при отклонении значения этого параметра от установленного. Они представляют собой реле или элементы реле, встроенные в выключатель с использованием элементов последнего или приспособленные к его конструкции.

В последнее время все большее применение находят расцепители на базе полупроводниковых реле и их элементов. При этом контролируемые и сравнивающие органы расцепителя выполняются на полупроводниковых элементах с выходом на независимый электромагнитный расцепитель (исполнительный орган), который воздействует на механизм расцепления. В зависимости от исполнения различают расцепители следующих видов:

- токовые максимальные мгновенного или замедленного действия (последние используются как расцепители перегрузки);
- напряжения минимальные (для отключения выключателя при снижении напряжения ниже определенного уровня) и независимые (для дистанционного отключения выключателя, срабатывающие при подаче на них соответствующего напряжения);
- обратного тока, срабатывающие при изменении направления тока;
- тепловые, срабатывающие в зависимости от значения тока и времени его протекания (применяются обычно для защиты от перегрузок);
- комбинированные, срабатывающие при сочетании ряда факторов.

Схема выключателя с токовым максимальным расцепителем мгновенного действия показана на рис. 5.5, а. Токведущую шину 1 полюса выключателя охватывает магнитопровод, состоящий из сердечника и якоря 4. Когда ток становится выше определенного значения, тяговое усилие электромагнита превышает усилие пружины 2, якорь притягивается к сердечнику и поворачивает отключающий валик, освобождая тем самым расцепляющее устройство. В результате выключатель отключается. Ток срабатывания регулируют изменением усилия затяжки пружины 2.

Минимальный расцепитель напряжения (рис. 5.5, б) имеет электромагнит, состоящий из сердечника, якоря 4 и катушки, к которой

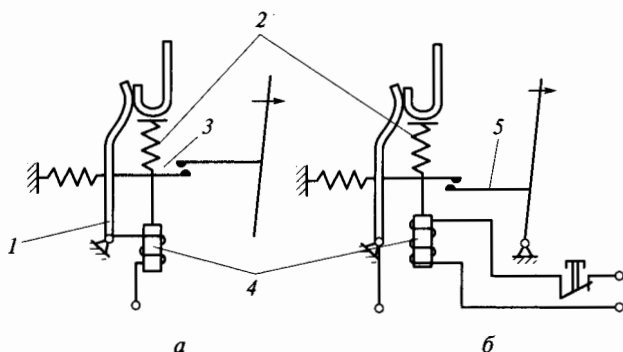


Рис. 5.5. Схемы токового максимального расцепителя (а) и минимального расцепителя (б):

1 — токоведущая шина; 2 — пружина; 3 — расцепляющее устройство; 4 — якорь; 5 — защелка

подводится контролируемое напряжение. При нормальных режимах якорь притянут.

Когда контролируемое напряжение становится ниже определенного значения (уставки), якорь под действием регулировочной (она же и отключающая) пружины 2 отпадает и, воздействуя на расцепляющее устройство через защелку 5, отключает выключатель.

Магнитная система расцепителя выполнена так, что МДС катушки при номинальном напряжении недостаточна для притяжения якоря, но достаточна для его удержания. При подготовке выключателя к включению якорь притягивается к сердечнику с помощью рычагов, связанных с валом выключателя.

5.3. Высоковольтные выключатели

Высоковольтные выключатели предназначены для оперативных замыканий и размыканий цепей высокого напряжения при номинальных режимах работы и автоматического размыкания этих цепей при аварийных режимах (перегрузки, короткие замыкания и т. п.). Автоматическое и достаточно быстрое отключение цепи при коротком замыкании является основной и наиболее ответственной операцией выключателя, предотвращающей повреждение и разрушение дорогостоящего электрооборудования от действия больших токов короткого замыкания, а также возможные нарушения нормальной работы энергосистемы.

Выключатели выполняются на номинальные токи от 50 А до 20 кА, номинальные напряжения от 3 до 750 кВ при мощности отключения от 50 до 40 000 МВ · А.

Основным фактором, определяющим конструкцию выключателя, является способ гашения дуги. Исходя из этого выключатели могут быть разделены на следующие основные группы:

1) масляные выключатели — гашение дуги происходит в масле. В эту группу входят маломасляные выключатели с малым объемом масла, служащим только дугогасящей средой, и баковые выключатели, имеющие большой объем масла, которое служит еще и изоляцией токоведущих частей;

2) воздушные выключатели — гашение дуги осуществляется потоком сжатого воздуха, получаемого от специального источника;

3) воздушные автопневматические выключатели — сжатый воздух, необходимый для гашения дуги, создается за счет энергии отключающей пружины;

4) автогазовые выключатели — гашение дуги осуществляется газами, которые выделяются из стенок камер под действием высокой температуры электрической дуги;

5) выключатели со сжатым элегазом — гашение дуги происходит в среде шестифтористой серы;

6) электромагнитные выключатели — гашение дуги осуществляется с помощью магнитного дутья в камерах различных конструкций;

7) вакуумные выключатели — гашение дуги происходит в вакууме.

Выключателям каждой из перечисленных групп свойственны свои достоинства и недостатки, определяющие области их применения.

Выключатели первых двух групп могут быть выполнены на всю шкалу напряжений, токов и мощностей отключения. Они изготовляются как для внутренней, так и для наружной установки. Выключатели остальных пяти групп имеют сравнительно малые мощности отключения (до 50... 300 МВ · А), токи (до 300... 600 А) и напряжения (до 6... 15 кВ). Исключение составляют вакуумные выключатели и выключатели со сжатым элегазом, отдельные конструкции которых могут быть выполнены на напряжения 35... 220 кВ; но также с малыми мощностями отключения. Выключатели последних пяти групп используются чаще всего в качестве выключателей нагрузки, т. е. аппаратов, осуществляющих включение и отключение цепи с рабочими токами нагрузки и не предназначенных для отключения токов короткого замыкания.

Выключатели каждой группы подразделяются:

- по времени действия — на быстродействующие, ускоренного действия и небыстродействующие;

- по числу фаз — на однофазные и трехфазные;

- по числу мест разрыва цепи на фазу — на выключатели с одним разрывом, двумя разрывами и многократным разрывом;

- по конструктивной связи с приводом — на выключатели с отдельным приводом и со встроенным приводом. В обоих случаях привод может быть либо с ручным, либо с двигательным включением;

- по роду установки — на выключатели для внутренней и наружной установок, а также для взрывоопасной среды;
- по наличию автоматического повторного включения (АПВ) — на выключатели однократного, многократного, пофазного и быстродействующего повторного включения (БАПВ);
- по выполняемым функциям в схемах распределительных устройств — на генераторные и распределительные (последние подразделяются на фидерные и подстанционные).

Генераторные выключатели характеризуются большими значениями номинальных токов (до нескольких десятков тысяч ампер) и мощностей отключения (десятки тысяч мегавольт-ампер), сравнительно небольшими значениями напряжений (6...20 кВ) и времени отключения (0,1...0,2 с).

Распределительные (фидерные) выключатели отличаются от генераторных малыми значениями номинальных токов (300...600 А) и мощностей отключения (100...300 МВ·А), немного меньшим временем отключения и наличием АПВ.

Подстанционные выключатели характеризуются высокими номинальными напряжениями (110...150 кВ), большой мощностью отключения, быстродействием (время отключения — 0,008...0,010 с) и наличием АПВ однократного, многократного и пофазного действия.

Кроме номинальных напряжения и тока для характеристик высоковольтных выключателей используются следующие параметры:

- ток включения $I_{\text{вкл}}$ — наибольшее амплитудное значение тока, который выключатель способен включить без последующего сваривания контактов током отключения;
- номинальный $I_{\text{откл.ном}}$ и предельный $I_{\text{пред}}$ токи отключения, т. е. токи, которые выключатель способен отключить, не повреждаясь, соответственно при номинальном и пониженном напряжениях;
- номинальная мощность отключения $P_{\text{откл}}$, определяемая при трехфазном отключении по формуле

$$P_{\text{откл}} = \sqrt{3}U_{\text{ном}}I_{\text{откл.ном}};$$

- ток динамической устойчивости $I_{\text{дин}}$ — максимальное значение тока, который способен пропустить выключатель, не повреждаясь, и без отбрасывания контактов;
- ток термической стойкости $I_{\text{терм}}$, действующий определенное время (односекундный, пятисекундный) — ток, который выключатель способен пропустить, не повреждаясь;
- время включения, собственное время отключения и полное время отключения.

Рассмотрим для примера масляные баковые выключатели. Они выполняются на всю шкалу номинальных токов (50...20 000 А) и напряжений (3...750 кВ) при мощности отключения 50...25 000 МВ·А. На напряжения 3...20 кВ такие выключатели изготавливают однобаковыми (три фазы в одном баке) с ручным, дистанционным или авто-

матическим управлением и с АПВ, на напряжения 35 кВ и выше — трехбаковыми (каждая фаза в отдельном баке) преимущественно для наружной установки, с дистанционным или автоматическим управлением и с АПВ или БАПВ многократного действия.

Масляный баковый выключатель состоит из контактной и дугогасящей систем, расположенных в баке с маслом, и привода, находящегося снаружи бака.

Баки могут иметь круглое, эллиптическое или прямоугольное сечение. В первых двух случаях бак обладает более высокой прочностью, но и большим объемом, в последнем — меньшей прочностью, но и меньшим объемом. В настоящее время находит применение так называемая чечевицеобразная форма бака, обеспечивающая его повышенную прочность при небольшом объеме.

Бак заливают до определенного уровня трансформаторным маслом. Между поверхностью масла и крышкой бака должен оставаться некоторый свободный объем (обычно 20...30 % объема бака) — воздушная буферная подушка, сообщающаяся с окружающим пространством через газоотводную трубку. Такая подушка снижает давление, действующее на стенки бака при отключении выключателя, исключает выброс масла из бака и предохраняет выключатель от взрыва при чрезмерном давлении.

Высота уровня масла над местом разрыва контактов должна быть такой, чтобы исключить во время отключения выброс в воздушную подушку горячих газов, выделяющихся при разложении масла. Прорыв этих газов может при определенных их соотношениях с воздухом привести к образованию взрывчатой смеси (гремучего газа) и взрыву выключателя. Высота уровня масла над местом разрыва контактов определяется номинальным напряжением и отключаемой мощностью. Например, в выключателях на напряжения 6...10 кВ с отключаемой мощностью 200...400 МВ·А она составляет 300...600 мм, а в выключателе на напряжение 220 кВ с отключаемой мощностью 3 500 МВ·А — 2 300...2 500 мм.

Наиболее широко используются торцовые и розеточные контакты.

При напряжениях 3...6 кВ и малых отключаемых мощностях применяют простой разрыв в масле; при напряжениях до 10 кВ и мощности отключения до 100 МВ·А — простейшие дугогасящие камеры; при напряжении 35 кВ и выше — дугогасящие устройства с продольным, поперечным или продольно-поперечным дутьем с многократным разрывом.

5.4. Разъединители, отделители и короткозамыкатели

Разъединители — это аппараты, предназначенные для включения и отключения участков электрических цепей под напряжением при отсутствии нагрузочного тока. Они применяются во всех высоко-

вольтных установках для обесточивания какого-либо участка цепи, а также для выполнения переключений и выбора нужной схемы. Все операции с разъединителями, как правило, производятся при обесточенных цепях. Как элемент техники безопасности разъединитель может применяться и в низковольтных установках, в которых для этих целей обычно используются рубильники без гашения.

Разъединители изготавливаются как для внутренней, так и для наружной установки на всю шкалу токов и напряжений. Они могут выполняться как трехполюсными на общей раме (обычно при напряжении до 35 кВ), так и в однополюсном исполнении (при более высоких напряжениях). При напряжении свыше 35 кВ требуемые расстояния между фазами достаточно велики и общая рама становится чрезмерно громоздкой и тяжелой.

Основным элементом разъединителя являются его контакты. Они должны надежно работать в номинальном режиме, а также при перегрузках и сквозных токах короткого замыкания. Нагрев, динамическая и термическая стойкость, электрическая и механическая прочность изоляции являются главными вопросами расчета и конструирования разъединителей. В разъединителях применяются высокие контактные нажатия. При больших токах контакты выполняют из нескольких (до восьми) параллельных пластин, используют пластины прямоугольного, швеллерного и круглого сечений. Для обеспечения высокой электродинамической устойчивости широко применяются электромагнитные и электродинамические компенсаторы (часто говорят «замки»).

Разъединители оборудуют ручным, электродвигательным или пневматическим приводом. Разъединители на малые токи при напряжениях до 35 кВ могут управляться вручную с помощью изоляционной штанги. Наибольшее распространение при номинальных токах до 3 000 А включительно получил ручной рычажный привод; при токах свыше 3 000 А — ручной червячный привод. Электродвигательные и пневматические приводы используются для управления тяжелыми разъединителями, когда ручное управление затруднено или невозможно, а также при дистанционном или автоматизированном управлении.

Во избежание размыкания контактов разъединителя под током, которое может привести к крупным авариям и несчастным случаям, разъединитель всегда блокируют с выключателем. Блокировка допускает оперирование разъединителем только при отключенном выключателе. По исполнению блокировка может быть механической, механически-замковой или какой-либо другой.

Основное различие конструкций разъединителей состоит в характере движения подвижного контакта.

Пример выполнения разъединителя рубящего типа для внутренней установки приведен на рис. 5.6. Аналогичные конструкции в одно- и трехполюсном исполнениях выпускаются на напряжения до

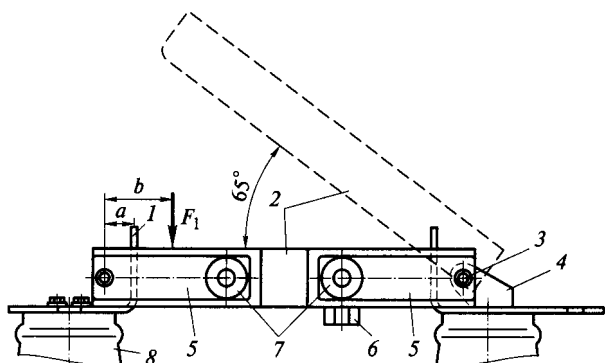
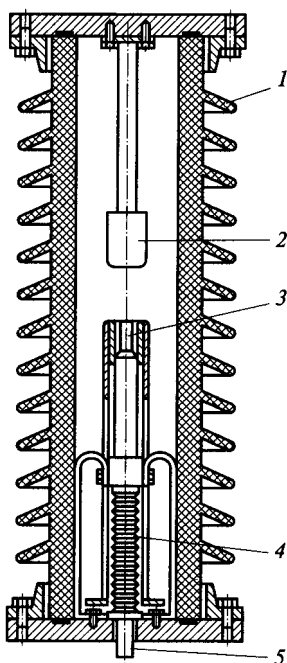


Рис. 5.6. Разъединитель для внутренней установки (6... 10 кВ, 400... 600 А): 1 — неподвижный контакт; 2 — подвижный контакт (нож); 3 — ось; 4 — подшипник; 5 — стальные пластины; 6 — вилка; 7 — пружины; 8 — изолятор

35 кВ и токи до 6 кА. Полюс разъединителя состоит из неподвижных контактов 1 с выводами, укрепленных на опорных изоляторах 8. Подвижный контакт (нож) 3 представляет собой две прямоугольные пластины, охватывающие неподвижные контакты и вращающиеся на оси 3. Ось укреплена в подшипнике 4. Контактное нажатие обеспечивают пружины 7, которые действуют через стальные пластины 5, шарнирно закрепленные на оси. Минимальное расстояние между пластинами в отключенном положении фиксируется дистанционной втулкой. Подвижный контакт снабжен вилкой 6 для соединения с приводом. Все полюсы монтируются на одной стальной плите или раме и имеют общий привод.



Стальные пластины 5 являются одновременно электромагнитным компенсатором электродинамических сил при токах короткого замыкания. Магнитный поток, который охватывает подвижный контакт, замыкаясь через указанные пластины, стремится стянуть их. Если электромагнитная сила, стягивающая пластины, равна F_1 , то дополнительная сила, прижимающая пластины подвижного контакта к неподвижному, $F = F_1 b/a$.

Рис. 5.7. Элегазовый короткозамыкатель (110 кВ): 1 — фарфоровый цилиндр; 2, 3 — контакты; 4 — сиффон; 5 — тяга

Отделитель — это аппарат, который под действием устройств защиты быстро автоматически отключает поврежденные участки электрической цепи в момент отсутствия в ней тока, т. е. в период бестоковой паузы АПВ, создаваемой выключателем, установленным на питающем конце линии. Если у обычного разъединителя скорость отключения мала, то в отделителе процесс отключения длится 0,5... 1,0 с. В основу конструкции отделителя положен разъединитель, на тяге которого размещена отключающая пружина, которая в сжатом (заведенном) состоянии удерживается защелкой. При подаче напряжения на расцепляющий электромагнит защелка освобождает пружину, в результате чего отделитель срабатывает.

Короткозамыкатель — это аппарат, предназначенный для создания под действием устройств защиты быстрого автоматического короткого замыкания электрической цепи при повреждениях в ней. Конструктивно короткозамыкатель представляет собой разъединитель с быстродействующим приводом. Наиболее перспективным в настоящее время является элегазовый короткозамыкатель (рис. 5.7). Его контакты 2 и 3 расположены в фарфоровом цилиндре 1. Давление элегаза внутри цилиндра составляет 0,5 МПа. Привод подвижного контакта осуществляется тягой 5. Сильфон 4 обеспечивает гер-

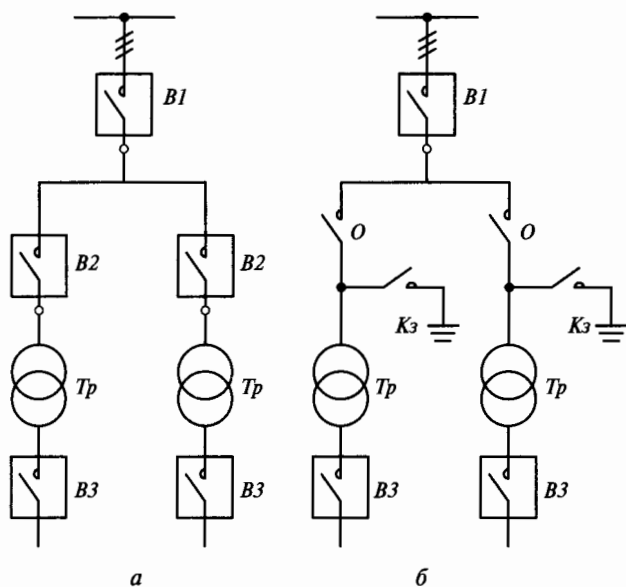


Рис. 5.8. Схемы замещения цепи только с выключателями (а) и с отделителями и короткозамыкателями (б):

$B1—B3$ — выключатели; Tr — трансформатор; O — отделитель; $K3$ — короткозамыкатель

метизацию аппарата, время срабатывания которого в 4—5 раз меньше, чем у обычных короткозамыкателей.

На высоковольтных подстанциях входной выключатель *B2* может заменяться отделителем *O* в комбинации с короткозамыкателем *Kз* (рис. 5.8). Такая замена позволяет существенно упростить и удешевить защитную установку, не ухудшая ее надежности.

При схеме, показанной на рис. 5.8, *a*, трансформатор *Tr* в случае повреждения отключается выключателем *B2*. При схеме, показанной на рис. 5.8, *б*, по сигналу от устройств защиты срабатывает короткозамыкатель *Kз*, создавая металлическое короткое замыкание на землю. Это приводит к срабатыванию выключателя *B1* в начале линии. За время бестоковой паузы автоматического повторного включения размыкается отделитель *O*, отключая поврежденный трансформатор. Выключатель *B1* вновь включается, восстанавливая питание на остальных трансформаторов.

От отделителя требуется быстродействие, чтобы он успел за время бестоковой паузы цикла АПВ полностью отключить цепь.

5.5. Реакторы и разрядники

Реактор — это катушка с неизменной индуктивностью, которая служит для ограничения токов короткого замыкания и поддержания напряжения в линии при аварийных режимах.

Обычно к источнику питания (генератору) подключено несколько линий потребителей, поэтому $I_T \gg I_p$. Следовательно, реактивное сопротивление реактора $X_p \gg X_T$ и в случае короткого замыкания в линии ток будет ограничиваться только параметрами реактора. Реактор является надежным аппаратом, и выбор аппаратуры линии производится по току короткого замыкания, определяемому сопротивлением этого реактора, что значительно облегчает и удешевляет распределительное устройство. При коротком замыкании практически все напряжение падает на индуктив-

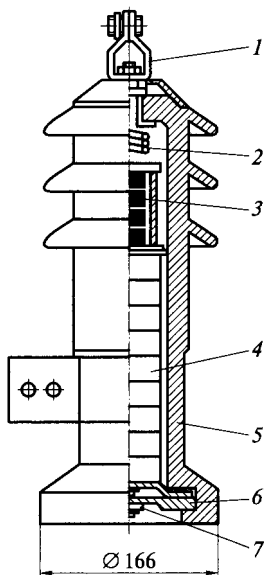


Рис. 5.9. Вилитовый разрядник РВП-10 на напряжение 10 кВ:

1 — зажим для присоединения к линии; 2 — пружина; 3 — искровые промежутки; 4 — блок валитовых дисков; 5 — фарфоровый кожух; 6 — уплотнение; 7 — заземляющий зажим

ном сопротивлении реактора, поэтому напряжение на шинах получается близким к номинальному.

Разрядники применяются для защиты электроустановок от перенапряжений (например, при грозовых разрядах), которые могут вызвать пробой изоляции в электрических машинах и аппаратах. Разрядник на короткое время соединяет с землей участок цепи, на котором появилось опасное напряжение, и тем самым предохраняет электроустановку.

На подстанциях наиболее распространены вентильные (вилитовые) разрядники (рис. 5.9). *Вилит* — это керамический состав, обладающий свойством резко снижать сопротивление при повышении напряжения. После снижения напряжения сопротивление вилитовых дисков восстанавливается и цепь на землю прерывается.

Контрольные вопросы

1. Каково назначение рубильников и переключателей в электрических цепях распределительных устройств?
2. Для чего устанавливают автоматические выключатели в электрических цепях?
3. Каким образом осуществляется гашение электрической дуги в рубильниках и выключателях?
4. Из каких элементов состоят низковольтные и высоковольтные выключатели?
5. Назовите основные характеристики выключателей.
6. Какие электрические аппараты называются разъединителями и отделителями; в чем их разница?
7. Для чего используются короткозамыкатели?
8. Каковы функции реакторов и разрядников?

6.1. Кнопки управления

Простейшим аппаратом управления, или командоаппаратом, является кнопка управления. Она используется в различных схемах пуска, остановки и реверса электродвигателей путем замыкания и размыкания цепей электромагнитов контакторов, которые коммутируют главную цепь.

Основной частью кнопки является кнопочный элемент, разрез которого показан на рис. 6.1. Для повышения надежности работы контакты выполняют из серебра. При переменном токе дуга хорошо гаснет при напряжении до 500 В и токе 3 А благодаря наличию двух разрывов. На постоянном токе дуга гаснет хуже: при напряжении 440 В элемент может отключать ток только до 0,15 А. Поскольку кнопка включает и электромагниты переменного тока, контакты должны в замкнутом положении надежно пропускать пусковой ток обмотки контактора, который может достигать 60 А. Схемы управления желательно проектировать так, чтобы отключение цепи производилось не кнопкой, а другим, более мощным аппаратом, вклю-

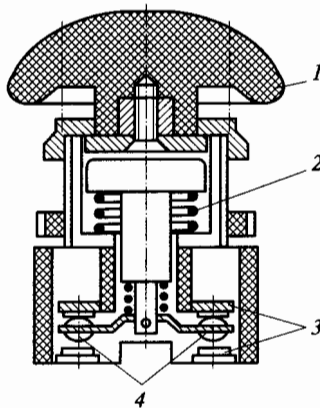


Рис. 6.1. Кнопочный элемент:

1 — кнопка; 2 — пружина; 3 — неподвижные контакты; 4 — подвижные контакты

ченным последовательно с ней. Если необходимо производить переключение нескольких цепей управления по определенной программе с большой частотой включений в час, то применяются командоконтроллеры.

6.2. Командоконтроллеры

Широкое распространение получили нерегулируемые кулачковые командоконтроллеры. На рис. 6.2 представлен разрез командоконтроллера постоянного тока. Принцип его действия аналогичен принципу действия силового кулачкового контроллера. При отключении мостиковый контакт 2 создает два разрыва, что облегчает гашение дуги. Кулачковый привод контактов, значительное расстояние от контактов до центра вращения рычага 4, большой раствор контактов позволяют почти в 4 раза увеличить ток отключения по сравнению с кнопочным элементом. Положение вала командоконтроллера фиксируется с помощью рычажного фиксатора и пружины 1. Моменты замыкания и размыкания контактов зависят от профиля кулачка 5. При вращении вала командоконтроллера происходит управление соответствующими силовыми контакторами, которые, в свою очередь, осуществляют коммутацию в силовых цепях двигателя.

В случае необходимости более точной регулировки момента срабатывания аппарата применяют регулируемые кулачковые командоконтроллеры. Рассмотрим устройство и принцип действия элемента такого контроллера.

На стальном валу 1 (рис. 6.3) закреплен диск 3 из изоляционного материала. По окружности диска расположены отверстия, с по-

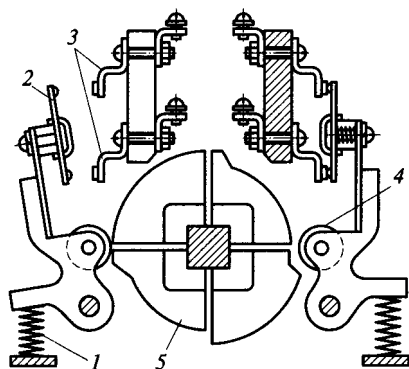


Рис. 6.2. Командоконтроллер:

1 — пружина; 2 — мостиковый контакт; 3 — неподвижные контакты; 4 — рычаг;
5 — кулачок

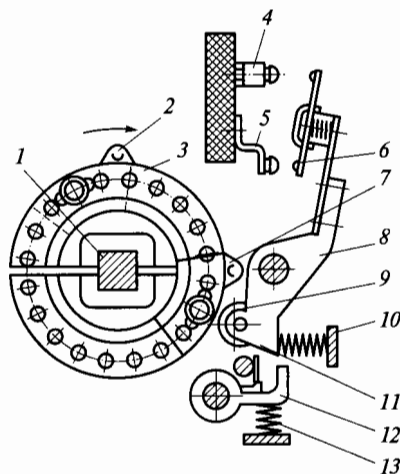


Рис. 6.3. Регулируемый командоконтроллер:

1 — вал; 2, 7 — кулачки; 3 — диск; 4, 5 — неподвижные контакты; 6 — мостиковый контакт; 8 — рычаг; 9, 11 — ролики; 10, 13 — пружины; 12 — защелка

мощью которых крепятся кулачки 2 и 7. При набегании кулачка 7 на ролик 9 контактный рычаг 8 поворачивается против часовой стрелки и неподвижные контакты 4 и 5 замыкаются мостиковым контактом 6. Одновременно сжимается возвратная пружина 10. Рычаг 8 фиксируется во включенном положении защелкой 12, которая удерживается пружиной 13 в пазу хвоста рычага 8.

При дальнейшем вращении диска 3 кулачок 2 набегает на расположенный над роликом 9 ролик 11 защелки 12 и выводит ее из зацепления с рычагом 8. Под действием пружины 10 происходит размыкание контактов.

Большим достоинством такого механизма является независимость скорости размыкания контактов от частоты вращения вала выключателя. Это дает возможность использовать регулируемый командоконтроллер как путевой выключатель при малой частоте вращения вала.

Момент замыкания и размыкания контактов может регулироваться в широких пределах с большой точностью. Грубая регулировка осуществляется установкой кулачка в соответствующее положение на диске (точность установки — 18°). Для более точной регулировки в кулачке выполнено овальное отверстие для крепления, которое позволяет сместить кулачок на $10 \dots 30'$ в обе стороны относительно центра отверстия на диске 3 для крепления кулачка. Это обеспечивает точность установки $\pm 25'$.

Регулируемый командоконтроллер позволяет установить на каждом диске до трех включающих и трех выключающих кулачков. Чис-

ло контролируемых цепей может меняться от 4 до 12. Большое число цепей дает возможность управлять очень сложными схемами автоматики электропривода.

Привод командоконтроллера осуществляется специальным серводвигателем, что позволяет производить дистанционное управление командоконтроллером.

6.3. Путьевые выключатели и микровыключатели

Путьевые выключатели предназначены для замыкания или размыкания контактов цепи с небольшим током в зависимости от положения рабочего органа управляемой машины или аппарата. Частным случаем путьевых выключателей являются *конечные выключатели*, которые служат для коммутации цепей в крайних положениях органа управляемой машины.

Путьевые выключатели в зависимости от способа привода контактов подразделяют на кнопочные, рычажные и шпindelные.

В кнопочном путьевом выключателе контролируемый орган машины воздействует на шток кнопочного элемента (см. рис. 6.1). Особенностью этого выключателя является размыкание и замыкание контактов с такой же скоростью, что и скорость контролируемого органа. При небольшой величине тока гашение дуги происходит за счет механического растяжения, и при малом растворе контактов она вообще может не погаснуть. Поэтому при скорости движения штока менее 0,4 м/мин необходимо применять выключатели с быстродействующими контактами, обеспечивающие необходимую скорость размыкания при любой скорости контролируемого органа.

Если требуется остановить машину или сделать соответствующие переключения с высокой точностью (0,3...0,7 мм), то применяются микропереключатели. Схематический разрез такого аппарата приве-

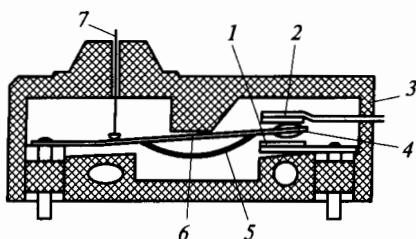


Рис. 6.4. Путьевый микропереключатель:

1, 2 — неподвижные контакты; 3 — корпус; 4 — подвижный контакт; 5, 6 — фигурная и плоская части пружины; 7 — шток

ден на рис. 6.4. Переключатель имеет один замыкающий и один размыкающий контакты с общей точкой. Неподвижные контакты 1 и 2 укреплены в пластмассовом корпусе 3. Подвижный контакт 4 находится на конце специальной пружины, состоящей из плоской 6 и фигурной 5 частей. В показанном на рис. 6.4 положении пружина создает давление на верхний контакт 2. При нажатии на шток 7 происходят деформация пружины и переброс контакта в крайнее нижнее положение. Переход контакта из верхнего положения в нижнее совершается очень быстро (в течение 0,01 ... 0,02 с), что обеспечивает надежное отключение цепи. Ход штока составляет десятые доли миллиметра. Микровыключатели серии ВКМ-ВЗГ отключают ток 2,5 А при постоянном напряжении 220 В и переменном напряжении 380 В.

Если необходимо обеспечить надежные переключения в цепях при больших ходах и токах, применяют рычажные переключатели.

Схема одного из них показана на рис. 6.5. Контролируемый орган воздействует на ролик 1, укрепленный на конце рычага 2. На другом конце рычага находится подпружиненный ролик 12, который может перемещаться вдоль оси рычага. В указанном на рис. 6.5 положении замкнуты контакты 7 и 8. Это положение механизма надежно зафиксировано защелкой 6. При внешнем воздействии на ролик 1 рычаг 2 поворачивается против часовой стрелки. При этом ролик 12 поворачивает тарелку 11 и связанные с ней контакты 8 и 9, в результате чего контакты 7 и 8 размыкаются, а контакты 9 и 10 замыкаются.

Замыкание и размыкание контактов происходят с большой скоростью, не зависящей от скорости движения ролика 1. Это дает возможность отключать токи до 6 А при напряжении до 220 В постоянного тока.

Возврат выключателя в исходное положение после прекращения воздействия на ролик 1 обеспечивает пружина 5.

При необходимости производить переключение большого числа цепей с высокой точностью в качестве путевого выключателя применяют регулируемый командоконтроллер. Его вал соединяют с управляющим валом ме-

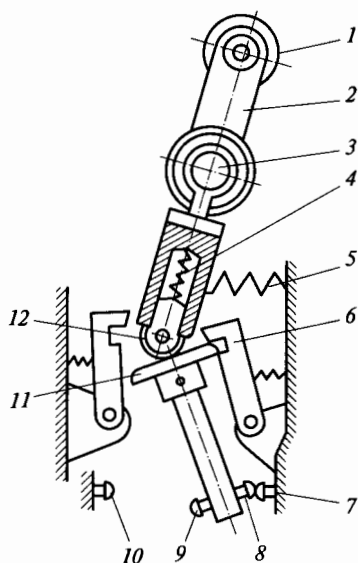


Рис. 6.5. Рычажный путевого переключатель:

1, 12 — ролики; 2 — рычаг; 3 — ось; 4, 5 — пружины; 6 — защелка; 7... 10 — контакты; 11 — тарелка

ханизма либо непосредственно, либо через редуктор, обеспечивающий необходимое соотношение частот вращения управляющего вала и кулачковой шайбы.

В настоящее время промышленность выпускает бесконтактные путевые выключатели, использующие магнитный датчик и полупроводниковое реле либо геркон, управляемый постоянным магнитом.

6.4. Универсальные переключатели

В цепях управления электроприводом и аппаратами широко применяются универсальные переключатели типа УП. Устройство секции такого переключателя показано на рис. 6.6. Каждая секция имеет два контактных соединения (разрыва). В случае использования одного разрыва провода цепи присоединяют к неподвижному контакту 2 и зажиму 6, связанному с подвижным контактом 4. При вращении вала 8 поворачивается кулачок 9, который воздействует на контактный рычаг 5 подвижного контакта 4, в результате чего происходит замыкание контактов 2 и 4.

При соответствующих значениях отключаемого тока и напряжения источника используют два разрыва. В тяжелых случаях контакты двух соседних секций соединяют последовательно. При этом получают четыре разрыва, включенных последовательно.

Номинальный ток переключателя — 20 А. Число контролируемых цепей (секций) может меняться от 2 до 16.

Благодаря высокой отключающей способности, большому числу цепей и коммутационных положений переключатели УП широко

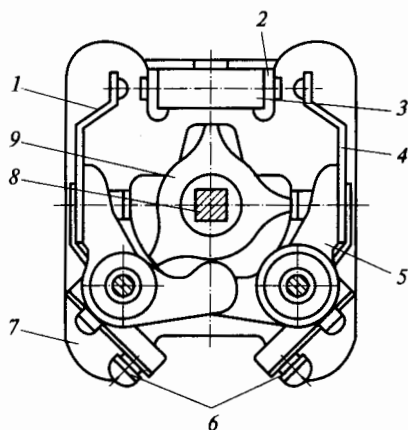


Рис. 6.6. Секция универсального переключателя УП:

1, 4 — подвижные контакты; 2 — неподвижный контакт; 3 — стойка; 5 — рычаг; 6 — зажимы; 7 — основание; 8 — вал; 9 — кулачок

Таблица 6.1

Положение переключателя управления	Условное обозначение положения	Положение рукоятки ключа	Состояние цепи													
			1	2	3	4	5	6	7	8	9	10	11	12	13	14
Отключено	O		X	—	—	X	X	—	—	X	—	—	—	—	—	X
Предварительно включить	B ₁		—	X	X	—	—	—	X	—	X	—	—	—	—	—
Включить	B ₂		—	X	—	—	—	X	—	—	X	—	X	—	X	—
Включено	B		—	X	X	—	—	—	X	—	X	—	—	—	X	—
Предварительно отключить	O ₁		X	—	—	X	X	—	—	X	—	—	—	—	X	—
Отключить	O ₂		X	—	—	—	X	v	—	—	—	X	—	X	—	X

Примечание. X — цепь замкнута, — — цепь разомкнута.

используют для пуска и реверсирования электродвигателей мощностью до 5 кВт при напряжении до 500 В. Эти переключатели удобно применять для изменения направления и частоты вращения асинхронных двигателей путем переключения катушек их обмоток.

При использовании автоматов, имеющих электромагнитный привод, а также выключателей необходимо провести целый ряд коммутационных операций, при которых сначала схема подготавливается к пуску (включаются звуковая сигнализация, мигающие лампы и т.д.), а затем происходит включение аппарата. В подобных случаях пользуются переключателями управления, контактная система которых аналогична контактной системе пакетного выключателя.

В отличие от переключателя типа УП вал переключателя управления имеет как фиксированные положения, так и нефиксированные, из которых он автоматически возвращается после того, как на вал перестает действовать оператор. Переключатель имеет два фиксированных положения рукоятки управления (горизонтальное и вертикальное) и два нефиксированных (45° от вертикального по часовой стрелке и 45° от горизонтального против часовой стрелки).

Диаграмма коммутационных положений переключателя представлена в виде табл. 6.1.

В положении «Отключено» (О) рукоятка переключателя находится в горизонтальном положении. При этом замкнуты цепи 1, 4, 5, 8 и 14. Для включения аппарата рукоятку переводят сначала в положение «Предварительно включить» (B_1). При этом замыкаются цепи 2, 3 и 7, 9. Затем рукоятку поворачивают по часовой стрелке на 45° (положение B_2). При этом замыкаются цепи 6, 11, 13, остаются замкнутыми цепи 2 и 9. После включения аппарата рукоятку отпускают и она автоматически возвращается в вертикальное положение — положение «Включено» (В) (замыкаются цепи 3, 7, остаются замкнутыми цепи 2, 9 и 13). При отключении рукоятку переводят сначала в горизонтальное положение — положение «Предварительно отключить» (O_1), а затем поворачивают на 45° против часовой стрелки в положение «Отключить» (O_2). Далее рукоятку отпускают и она возвращается в горизонтальное положение — положение О.

6.5. Пакетные выключатели и переключатели

Пакетные выключатели и переключатели являются многоступенчатыми аппаратами, предназначенными для нечастых коммутаций в цепях с небольшой мощностью (токи до 400 А, постоянное напряжение 220 В и переменное напряжение 380 В). Пакетные переключатели применяются в распределительных устройствах и слаботочных цепях автоматики. Они используются также для пуска и реверсирования электродвигателей, переключения соединения обмоток трехфазных двигателей со «звезды» на «треугольник». Такие аппараты со-

стоят из одинаковых пакетов в виде колец и различаются между собой нагрузочной способностью. Число переключаемых цепей определяет схему и конструкцию пакетного переключателя (рис. 6.7).

Выключатель серии ПВМ (рис. 6.8) состоит из отдельных связанных вместе пакетов 1 и приводного механизма. Пакет образует один полюс выключателя. Каждый полюс имеет два контактных соединения (разрыва). Неподвижные контакты 2 представляют собой массивные пластины из латуни. Подвижный контакт (нож) 3 насажен на квадратный изолированный вал выключателя и может вращаться вместе с ним. Нажатие контактов создается за счет упругих свойств губок подвижного контакта 3.

К подвижному контакту прикреплены щетки 4 (по две с каждой стороны) из фибровых пластин. Расстояние между парой щеток немного больше толщины неподвижного контакта, что позволяет подвижному контакту свободно вращаться внутри пакета. Движение подвижного контакта осуществляется с помощью приводного механизма. При вращении рукоятки сначала затягивается (заводится) пружина, которая затем обеспечивает необходимую скорость перемещения контакта.

При расхождении подвижного и неподвижных контактов дуга загорается в двух разрывах. Это обстоятельство обеспечивает надежное гашение дуги переменного тока за счет околоскатодной электрической прочности. Дуга гаснет при первом прохождении переменного тока через нуль. Гашение дуги постоянного тока обеспечивается благодаря тому, что она горит в пространстве между фибровыми щетками. Соприкосновение дуги со стенками из фибры вызывает выделение газа. Поскольку внутренняя полость пакета достаточно герметична, в ней повышается давление, что ведет к подъему вольт-амперной характеристики и, как следствие, к успешному гашению дуги.

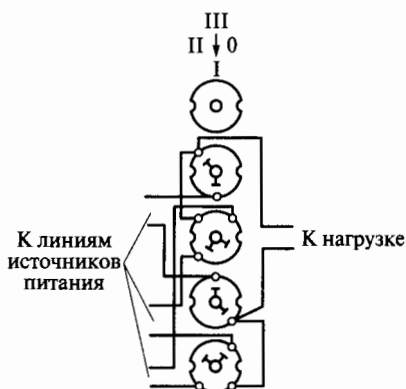


Рис. 6.7. Схема переключателя ПК2, подключающего нагрузку к одной из трех линий

При двухполюсной схеме цепь должна обязательно отключаться двухполюсным выключателем.

Недостатками выключателя серии ПВМ являются малая износостойкость (до $20 \cdot 10^3$ переключений) и ненадежность механизма привода. Более совершенным является кулачковый пакетный выключатель серии ПКВ (рис. 6.9). На его валу 1 укреплены кулачки 3 (по одному на пакет). Каждая цепь имеет два разрыва, образуемые мостиковым контактом 6 и неподвижными контактами 2. При вращении вала кулачок поворачивается и шток 4 попадает в его углубление. При этом цепь замыкается. Нажатие контактов обеспечивает стальная пружина 5. Для повышения износостойкости используют металлокерамические контакты. Вместо малонадежного привода ПВМ применяют фиксатор положения, аналогичный по конструкции фиксатору командоконтроллера (см. рис. 6.2). Наибольший ток выключателя серии ПКВ — 160 А; электрическая износостойкость — $(1 \dots 2) \cdot 10^5$ коммутационных циклов.

Пакетные выключатели и переключатели обладают большими преимуществами по сравнению с рубильниками. Они удобны при

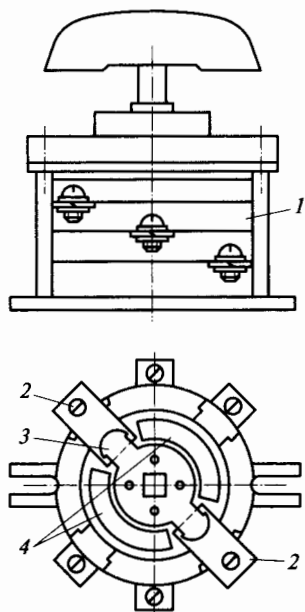


Рис. 6.8. Пакетный выключатель серии ПВМ:

1 — пакет; 2 — неподвижные контакты;
3 — подвижный контакт; 4 — щетка

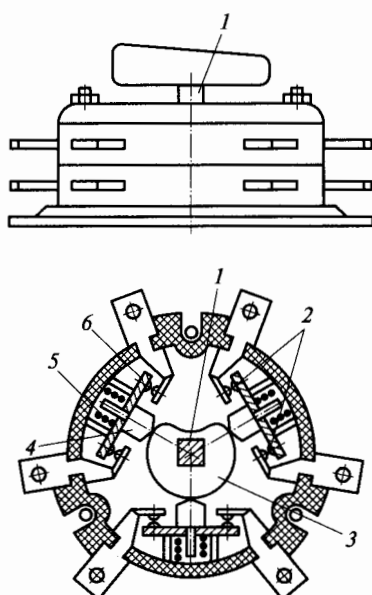


Рис. 6.9. Пакетный кулачковый выключатель серии ПКВ:

1 — вал; 2 — неподвижные контакты;
3 — кулачок; 4 — шток; 5 — пружина;
6 — мостиковый контакт

монтаже, имеют малые габаритные размеры, высокую вибро- и ударостойкость. Дуга гасится в замкнутом объеме без выброса пламени и газов, контактная система позволяет управлять одновременно большим числом цепей.

Контрольные вопросы

1. Объясните устройство и принцип действия командоконтроллера.
2. Как устроены и для чего предназначены путевые выключатели?
3. В каких случаях применяют универсальные переключатели типа УП, каково их устройство?
4. Что собой представляют пакетные выключатели и переключатели, каковы их разновидности, назначение и устройство?
5. Каким образом обеспечивается гашение дуги в выключателях серии ПВМ?
6. Какие преимущества имеют выключатели перед рубильниками?

ЭЛЕКТРОМАГНИТНЫЕ МЕХАНИЗМЫ ЭЛЕКТРИЧЕСКИХ АППАРАТОВ

7.1. Сила тяги электромагнита постоянного тока

Электромагнитные механизмы применяются для приведения в действие многих электрических аппаратов. Конструкции электромагнитов разнообразны.

Некоторые из них представлены на рис. 7.1.

При включении электромагнита его якорь перемещается. Средняя сила, действующая на якорь на участке его хода Δx ,

$$F_{\text{ср}} = \frac{\Delta A}{\Delta x} = -\frac{\Delta A}{\Delta \delta} = -\frac{\Delta A}{\delta_2 - \delta_1},$$

где ΔA — механическая работа, совершаемая электромагнитом при перемещении якоря Δx ; $\Delta \delta$ — уменьшение зазора, $\Delta \delta = -\Delta x$; δ_2, δ_1 — конечный и начальный зазоры между якорем и сердечником.

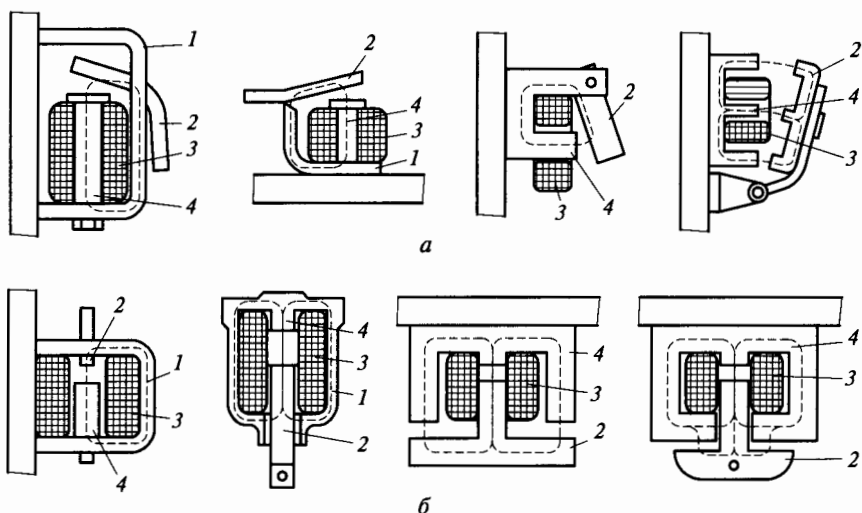


Рис. 7.1. Схемы электромагнитов:

а — с поворотным якорем; б — с прямоходовым якорем; 1 — скоба; 2 — якорь; 3 — катушка; 4 — сердечник

Для расчета силы, развиваемой электромагнитом, необходимо определить совершаемую им механическую работу при небольшом перемещении якоря dx , после чего разделить полученное значение на изменение зазора $d\delta = -dx$:

$$F_{\text{ср}} = -\frac{dA}{d\delta}. \quad (7.1)$$

Сила F действует в сторону уменьшения зазора.

Очевидно, что для каждого элементарного перемещения якоря можно определить свое значение dA и найти среднюю силу, развиваемую на данном участке хода якоря.

Ряд электромагнитов работают при неизменном токе в обмотке, равном установившемуся значению I_y . В этом случае имеет место процесс, отображаемый кривыми, показанными на рис. 7.2.

Зависимость тяговой силы электромагнита F от величины рабочего зазора δ при неизменном значении тока в его обмотке, называется *статической тяговой характеристикой электромагнита*.

Для зазора $\delta_{1\text{ср}} = \frac{\delta_1 + \delta_2}{2}$ силу можно найти по формуле

$$F_1 = -\frac{m_i m_\psi S_{Oab}}{\delta_2 - \delta_1},$$

где m_i — масштаб по оси тока, А/мм; m_ψ — масштаб по оси потокоцепления, Вб/мм; S_{Oab} — площадь фигуры Oab , мм².

Аналогично определяется сила:

$$F_2 = -\frac{m_i m_\psi S_{Obc}}{\delta_3 - \delta_2},$$

которая развивается при среднем зазоре $\delta_{2\text{ср}} = \frac{\delta_2 + \delta_3}{2}$.

Для готового электромагнита статистическая характеристика может быть легко снята. В воздушном зазоре электромагнита ставят немагнитную прокладку, после чего к электромагниту подводят на-

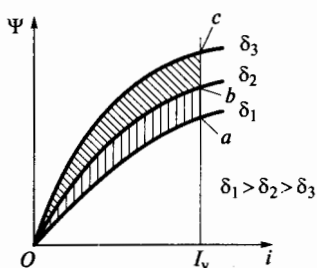


Рис. 7.2. Зависимости потокоцепления от тока, позволяющие определить статическую тяговую характеристику электромагнита

пряжение. С помощью динамометра постоянно увеличивают силу, противодействующую тяговой силе электромагнита, до тех пор, пока якорь не оторвется от сердечника. Эта сила в момент отрыва равна статическому усилию при зазоре, равном толщине прокладки. Далее изменяют толщину прокладки и опыт повторяют при новом значении зазора.

Сила, развиваемая электромагнитом, может быть рассчитана с помощью формулы Максвелла на основании анализа магнитного поля, действующего на поверхности полюсов. Если поле в рабочем зазоре равномерно и полюса не насыщены, то формула Максвелла для силы в одном зазоре имеет вид

$$F = \frac{1}{2\mu_0} B_\delta S = \frac{\Phi_\delta^2}{2\mu_0 S}, \quad (7.2)$$

где μ_0 — магнитная постоянная, равная $4\pi \cdot 10^{-7}$ Гн/м; B_δ — магнитная индукция в зазоре; S — площадь поперечного сечения зазора; Φ_δ — магнитный поток в зазоре.

Исходя из закона сохранения энергии можно показать, что энергия, полученная магнитным полем при элементарном перемещении якоря, равна сумме механической работы, произведенной якорем, и приращения запаса магнитной энергии:

$$i d\Psi = F dx + dW_M, \quad (7.3)$$

где $i d\Psi$ — элементарная энергия, полученная полем при перемещении якоря; $F dx$ — элементарная механическая работа, произведенная якорем; dW_M — приращение магнитной энергии.

Из уравнения (7.3) следует, что

$$F = i \frac{d\Psi}{dx} - \frac{dW_M}{dx}.$$

С учетом того, что $dx = -d\delta$ и $W_M = i\Psi/2$ (для линейной магнитной цепи) получаем

$$F = -i \frac{d\Psi}{d\delta} + i \frac{d\Psi}{2d\delta} + \Psi \frac{di}{2d\delta}. \quad (7.4)$$

Для статической тяговой характеристики $di/d\delta = 0$, так как ток в цепи не меняется.

Тогда

$$F = i \frac{d\Psi}{2d\delta}. \quad (7.5)$$

Для клапанного электромагнита (см. рис. 7.1) потокоцепление зависит от рабочего потока и потока рассеяния: $\Psi = \Psi_\delta + \Psi_\sigma$.

Поскольку цепь линейна (насыщением стали пренебрегаем), то потокоцепление Ψ_{δ} , обусловленное рабочим потоком Φ_{δ} , определяется по формуле

$$\Psi_{\delta} = \Phi_{\delta} w = I w^2 G_{\delta},$$

где w — число витков в катушке; G_{δ} — проводимость рабочего зазора.

Потокоцепление Ψ_{σ} , обусловленное потоком рассеяния, определяется по формуле

$$\Psi_{\delta} = F \int_0^l \frac{w}{l} \frac{I w}{l} x^2 g dx = I w^2 \frac{g l}{3},$$

где l — длина сердечника электромагнита; x — расстояние от ярма до точки, в которой определяется потокоцепление Ψ_{σ} ; g — удельная магнитная проводимость.

Подставив выражение для суммы Ψ_{δ} и Ψ_{σ} в формулу (7.5), получим

$$F = -\frac{1}{2} (I w)^2 \left[\frac{dG_{\delta}}{d\delta} + \frac{d(gl)}{d\delta} \right].$$

Поскольку проводимость рассеяния от зазора δ не зависит, то $d(gl)/d\delta = 0$ и развиваемая электромагнитом сила

$$F = -\frac{1}{2} (I w)^2 \frac{dG_{\delta}}{d\delta}. \quad (7.6)$$

Если известна аналитическая зависимость $G_{\delta} = f(\delta)$, то $dG_{\delta}/d\delta$ находят дифференцированием. В уравнение (7.6) подставляют значение $dG_{\delta}/d\delta$ для интересующего значения зазора δ . Если G_{δ} определяют в результате графического построения линий магнитного поля, то сначала производят расчет G_{δ} для ряда положений якоря, после чего строят график зависимости $G_{\delta} = f(\delta)$ и выполняют графическое дифференцирование.

При достаточно малом зазоре для клапанного электромагнита

$$G_{\delta} = \frac{\mu_0 S}{2\delta},$$

тогда

$$F = \frac{1}{4} (I w)^2 \frac{\mu_0 S}{\delta^2} = \pi (I w)^2 \frac{S}{\delta^2} 10^{-7}. \quad (7.7)$$

Как следует из уравнения (7.7), развиваемая электромагнитом сила пропорциональна квадрату МДС обмотки, площади полюса и обратно пропорциональна квадрату величины зазора. Полученный расчетным путем график зависимости $F = f(\delta)$ при неизменной МДС

представлен на рис. 7.3 (кривая 1). Как видим, по мере уменьшения δ сила F резко возрастает, а при $\delta = 0$ принимает бесконечно большое значение. В действительности же при δ , приближающемся к нулю, в магнитной цепи возрастает магнитный поток и увеличивается падение магнитного потенциала в магнитопроводе, причем только часть МДС оказывается приложенной к воздушному зазору. При выводе формулы (7.7) мы считали, что вся МДС приложена к воздушному зазору.

Кривая 2 на рис. 7.3 представляет собой график зависимости $F = f(\delta)$, полученный экспериментально. Сравнение кривых 1 и 2 показывает, что при больших зазорах, когда поток в системе мал и падением магнитного потенциала в сердечнике можно пренебречь, расчетная и экспериментальная кривые почти совпадают. При малых зазорах сила, развиваемая электромагнитом, имеет конечное значение F_k .

Расхождение кривых 1 и 2 можно пояснить, воспользовавшись формулой Максвелла (7.2). При $\delta = 0$ вся МДС тратится на проведение магнитного потока по цепи, причем поток определяется ее магнитным сопротивлением. Если пренебречь потоком рассеяния и принять, что магнитная цепь имеет всюду неизменное сечение, то напряженность поля

$$H = Iw l_{ст},$$

где $l_{ст}$ — длина стержня магнитопровода.

Индукцию поля находят по кривой намагничивания, а силу — по формуле (7.2). Так как поток имеет конечное значение, то и сила достигает конечного значения F_k .

Многочисленные исследования показали, что для расчета силы в насыщенных электромагнитах можно пользоваться формулой (7.6), но только вместо Iw подставлять падение магнитного потенциала в рабочем зазоре $(Iw)_\delta$. Формула при этом принимает вид

$$F = -\frac{1}{2}(Iw)_\delta^2 \frac{dG_\delta}{d\delta}. \quad (7.8)$$

Значение $(Iw)_\delta$ находят в результате расчета магнитной цепи.

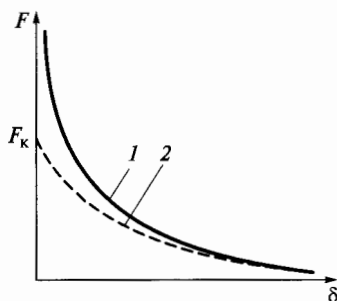


Рис. 7.3. Статическая тяговая характеристика электромагнита:

1 — кривая, полученная расчетным путем;
2 — экспериментальная кривая

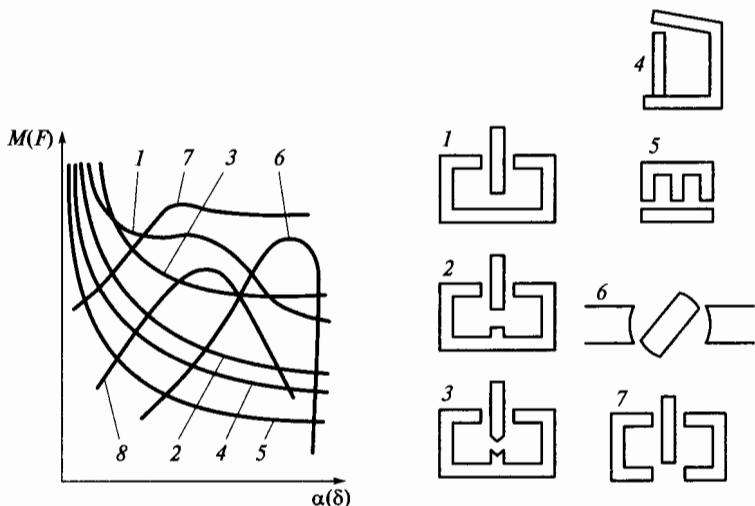


Рис. 7.4. Статические тяговые характеристики различных магнитных систем

Поскольку формула Максвелла (7.2) учитывает реальную индукцию между полюсами, то она также может быть использована при малом δ , если поле в зазоре равномерно и вектор индукции перпендикулярен поверхности полюса.

Зависимости силы от зазора $F(\delta)$ или момента от угла поворота $M(\alpha)$ можно менять в широких пределах путем изменения формы полюсов и конструктивного исполнения (рис. 7.4). Выбор типа электромагнита диктуется зависимостью противодействующих сил или противодействующего момента.

В броневого электромагните при перемещении якоря меняется поток рассеяния, что вызывает появление дополнительной составляющей силы за счет производной потокосцепления рассеяния по зазору. Воспользовавшись формулой (7.5), получим

$$F = -\frac{1}{2}(Iw)^2 \left[\frac{dG_{\delta}}{d\delta} + \frac{d}{dz} \frac{gz^2}{3l^2} \frac{dz}{d\delta} + \frac{d}{dz} \frac{gm^3}{3l^2} \frac{dz}{d\delta} \right], \quad (7.9)$$

где $z = l - m - \delta$; m — длина ярма сердечника.

Так как при изменении зазора значение m остается постоянным, сила, развиваемая электромагнитом броневого типа, без учета магнитного сопротивления стали определяется по формуле

$$F = -\frac{1}{2}(Iw)^2 \left[\frac{dG_{\delta}}{d\delta} + g \left(\frac{z}{l} \right)^2 \right]. \quad (7.10)$$

Если сравнить формулу (7.10) с формулой (7.5) для клапанного электромагнита, то можно увидеть, что в броневом электромагните создается дополнительная сила за счет потоков рассеяния. В длинноходовых электромагнитах потоки рассеивания могут создавать до половины общего усилия. Благодаря этой особенности броневые электромагниты используются в тех случаях, когда требуется развить большое усилие и когда якорь электромагнита должен иметь большой ход. При большом ходе начальное усилие создается в основном только за счет потоков рассеяния.

Если падением потенциала в магнитопроводе пренебречь нельзя, так же как и в формуле (7.8), необходимо учитывать не всю МДС, а только ту ее часть, которая приходится на рабочий зазор. Для точного расчета силы необходимо графически построить силовые линии поля электромагнита для различных зазоров при различных токах и построить кривые $\Psi(i)$, после чего воспользоваться рассмотренным ранее методом.

7.2. Сила тяги электромагнита переменного тока

Рассмотрим задачу определения силы тяги клапанного электромагнита с двумя рабочими зазорами (рис. 7.5), сделав следующие допущения: магнитное сопротивление стали, активное сопротивление обмотки и потери в стали равны нулю; напряжение, ток и поток меняются по синусоидальному закону. В этом случае поток, а следовательно, потокосцепление не зависят от зазора: $d\Psi/d\delta = 0$. Тогда мгновенное значение силы по (7.4)

$$F = \Psi \frac{di_{\delta}}{2d\delta}. \quad (7.11)$$

При этом:

$$i = I_m \sin(\omega t); \quad (7.12)$$

$$\Phi = \Phi_m \sin(\omega t); \quad (7.13)$$

$$\Psi = \Psi_m \sin(\omega t). \quad (7.14)$$

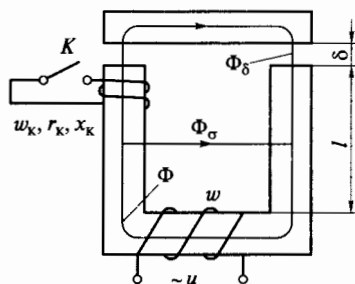


Рис. 7.5. Магнитная цепь электромагнита переменного тока с короткозамкнутой обмоткой

Подставив выражения (7.12) и (7.14) в формулу (7.11), получим

$$F = \Psi_m \frac{dI_m}{2d\delta} \sin^2(\omega t). \quad (7.15)$$

Поскольку Ψ_m и $dI_m/d\delta$ при заданном зазоре δ не зависят от времени, можно записать:

$$\begin{aligned} F &= F_m \sin^2(\omega t); \\ F_m &= \Psi_m \frac{dI_m}{2d\delta}. \end{aligned} \quad (7.16)$$

Производная $dI_m/d\delta$ может быть найдена графическим дифференцированием зависимости $I_m(\delta)$, которая получается из расчета цепи. Амплитуда потокосцепления $\Psi_m = \Phi_m w$ определяется приложенным напряжением, поскольку $\Phi_m = U/(4,44fw)$.

Силу F_m можно найти с помощью формулы Максвелла (7.2). Для системы с двумя зазорами (см. рис. 7.5)

$$F_m = 2 \frac{B_m^2}{2\mu_0} S = \frac{B_m^2 S}{\mu_0} = \frac{\Phi_m^2}{\mu_0 S}. \quad (7.17)$$

Мгновенное значение силы

$$F = \frac{\Phi_m^2 \sin^2(\omega t)}{\mu_0 S}.$$

Поскольку при изменении зазора амплитуды потока Φ_m и индукции B_m не изменяются, амплитуда силы от зазора не зависит. Однако из-за наличия активного сопротивления обмотки поток в системе с ростом зазора уменьшается, что приводит к уменьшению амплитуды силы.

Как уже отмечалось ранее, сила изменяется во времени по следующему закону: $F = F_m \sin^2(\omega t)$.

Так как

$$\sin^2(\omega t) = \frac{1 - \cos(2\omega t)}{2},$$

то

$$F = \frac{F_m}{2} - \frac{F_m}{2} \cos(2\omega t). \quad (7.18)$$

Мгновенное значение силы пульсирует с двойной частотой по отношению к частоте тока. Среднее значение силы равно половине амплитудного значения:

$$F_{\text{cp}} = \frac{1}{T} \int_0^T F dt = \frac{F_m}{2}.$$

Для притяжения якоря необходимо, чтобы среднее значение силы было больше противодействующего усилия.

Изменение силы во времени отрицательно сказывается на работе электромагнита. В определенные моменты сила противодействия пружины становится больше силы электромагнита, при этом происходит отрыв якоря от сердечника. При последующем нарастании силы электромагнита снова происходит притяжение якоря. В результате якорь электромагнита непрерывно вибрирует, создавая шум и ненормальные условия для работы механизма и контактов. В связи с этим применяются меры по устранению вибраций.

В однофазных магнитах наибольшее распространение получило использование короткозамкнутого витка. Эскиз полюса такого электромагнита представлен на рис. 7.6, а. Наконечник полюса расщеплен, и на большую его часть наложен короткозамкнутый виток, выполненный из меди или алюминия. Для простоты примем, что магнитное сопротивление стали равно нулю и существует только один рабочий зазор.

Благодаря наличию короткозамкнутого витка поток Φ_2 отстает по фазе относительно Φ_1 на угол φ (рис. 7.6, б, в). Каждый из потоков под своей частью полюса создает свою силу. В верхней части полюса возникает сила

$$F_1 = F_{m1} \sin^2(\omega t) = F_{\text{cp1}} - F_{\text{cp1}} \cos(2\omega t).$$

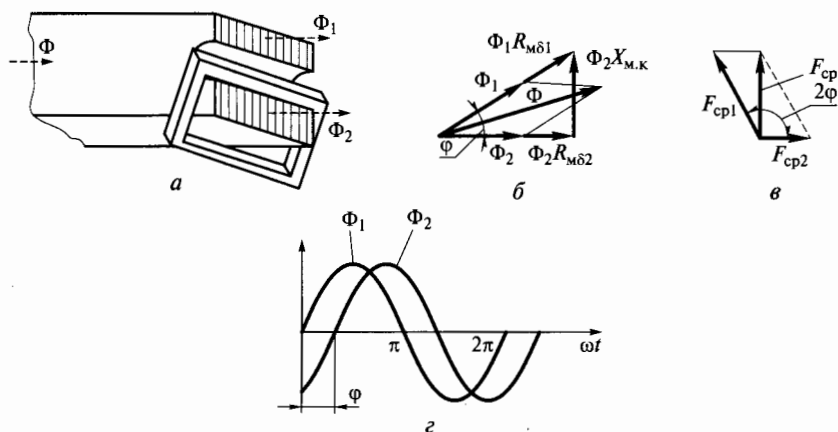


Рис. 7.6. Эскиз полюса электромагнита переменного тока с короткозамкнутым витком (а), векторные диаграммы магнитных потоков (б) и сил (в), временные диаграммы магнитных потоков (г)

В нижней части полюса возникает сила

$$F_2 = F_{m2} \sin^2(\omega t - \varphi) = F_{cp2} - F_{cp2} \cos(2\omega t - 2\varphi).$$

Результирующая сила, действующая на якорь, равна сумме сил F_1 и F_2 . Если изобразить F_{cp1} и F_{cp2} соответствующими векторами (рис. 7.6, в), то амплитуда переменной составляющей может быть найдена из векторной диаграммы:

$$F_{m-} = \sqrt{F_{cp1}^2 + F_{cp2}^2 + 2F_{cp1}F_{cp2} \cos(2\varphi)}. \quad (7.19)$$

Обычно электромагнит проектируют таким образом, чтобы развиваемая им минимальная сила, была больше противодействующей силы:

$$F_{\min} = F_{cp} - F_{m-} > F_{\text{прот.}}$$

Очевидно, что чем меньше F_{m-} , тем меньше будет пульсация силы F . Из уравнения (7.19) следует, что F_{m-} равна нулю при $F_{cp1} = F_{cp2}$ и $\varphi = 90^\circ$.

Угол сдвига фаз φ зависит от магнитного сопротивления зазора под витком $R_{\delta 2}$ и параметров короткозамкнутого витка:

$$\operatorname{tg} \varphi = \frac{\omega}{r_k R_{\delta 2}}. \quad (7.20)$$

В соответствии с формулой (7.20) угол $\varphi = 90^\circ$ только при $r_k = 0$ ($R_{\delta 2} \neq 0$).

Это значит, что реактивное магнитное сопротивление цепи с короткозамкнутым витком $X_{m,k} = \omega/r_k = \infty$ и поток $\Phi_2 = 0$, что приводит к увеличению вибрации якоря. Условия $F_{cp1} = F_{cp2}$ и $\varphi = 90^\circ$ выполнить невозможно. Для ненасыщенных систем наименьшее значение переменной составляющей имеет место при $\Phi_1 = \Phi_2$ и угле сдвига фаз $\varphi = 60 \dots 65^\circ$. При этом $F_{cp1} \neq F_{cp2}$. Поскольку короткозамкнутый виток уменьшает поток под нижней частью полюса, то в целях выравнивания потоков Φ_1 и Φ_2 его делают охватывающим большую часть полюса (обычно 2/3).

Из формулы (7.20) также следует, что чем больше рабочий зазор, а следовательно и $R_{\delta 2}$, тем меньше угол φ . В связи с этим короткозамкнутый виток оказывает положительный эффект только при малых зазорах. При больших зазорах $R_{\delta 2} \gg \omega/r_k$ и угол $\varphi = 0$. Следовательно, никакого сдвига фаз между потоками Φ_1 и Φ_2 не будет. Индуктивное сопротивление витка $X_{m,k}$ также уменьшает угол φ , поскольку при этом уменьшается $X_{m,k}$. Обычно $\varphi = 50 \dots 60^\circ$.

При наличии трехфазного источника питания для уменьшения вибрации можно использовать естественный сдвиг потоков в магнитной системе. Если принять, что в магнитном отношении все три фазы магнита симметричны и насыщение отсутствует, то силы, развиваемые под полюсами A , B , C :

$$F_A = F_m \sin^2(\omega t);$$

$$F_B = F_m \sin^2(\omega t - 2\pi/3);$$

$$F_C = F_m \sin^2(\omega t - 4\pi/3).$$

Результирующая сила, действующая на якорь, равна сумме этих сил:

$$F = F_A + F_B + F_C = (2/3)F_m. \quad (7.21)$$

Таким образом, в трехфазном электромагните результирующая сила, действующая на якорь, во времени не меняется. Однако и в этом случае вибрация якоря полностью не устраняется. При прохождении потока в каждой фазе через нуль сила, развиваемая этой фазой, также равна нулю. В результате точка приложения электромагнитной силы перемещается. Поскольку точка приложения противодействующей силы неизменна, возникает перекачивание якоря, т.е. вибрация.

Для электромагнитов постоянного и переменного тока с двумя рабочими зазорами сила может быть рассчитана по формуле Максвелла:

$$F_A = B_g^2 S / \mu_0 \text{ или } F_m = B_m^2 S / \mu_0.$$

Если у электромагнитов постоянного и переменного тока площади полюсов и максимальные значения индукции в рабочих зазорах одинаковы, то максимальное значение силы в электромагните переменного тока равно силе, развиваемой электромагнитом постоянного тока. Поскольку среднее значение силы при переменном токе $F_{cp} = F_m/2$, то средняя сила, развиваемая электромагнитом переменного тока, в 2 раза меньше силы, развиваемой электромагнитом постоянного тока.

Таким образом, при той же затрате стали электромагнит постоянного тока развивает в 2 раза большее усилие, чем электромагнит переменного тока.

Теперь сравним характеристики $F = f(\delta)$ для электромагнитов клапанного типа постоянного и переменного тока. Как следует из формулы (7.7), с ростом зазора сила изменяется обратно пропорционально квадрату величины зазора. В связи с этим клапанный электромагнит постоянного тока либо имеет малый рабочий ход якоря, либо обмотка этого электромагнита должна обладать большой МДС, чтобы создать необходимый поток при большом сопротивлении воздушного зазора.

В электромагните переменного тока средняя сила в 2 раза меньше, чем у электромагнита постоянного тока при том же значении индукции. Однако с ростом зазора, с одной стороны, растет магнитное сопротивление рабочего зазора, а с другой стороны, увеличивается ток в обмотке, поэтому поток в рабочем зазоре уменьшается

только за счет активного падения напряжения в обмотке. Таким образом, электромагнит переменного тока как бы имеет автоматическую регулировку. При большем зазоре создается бóльшая МДС обмотки, которая обеспечивает необходимый поток в рабочем зазоре. В связи с этим электромагниты переменного тока могут работать при относительно больших ходах якоря.

Контрольные вопросы

1. Какие разновидности электромагнитов используются в электрических аппаратах?
2. Что такое статическая тяговая характеристика электромагнита?
3. От каких параметров зависит сила тяги электромагнита электрического аппарата?
4. Как изменяется во времени сила тяги электромагнита с переменной МДС?
5. Каким образом устраняют вибрации в электромагнитах переменного тока?
6. В чем состоят преимущества и недостатки электромагнитов переменного тока по сравнению с электромагнитами постоянного тока?
7. Почему сила тяги электромагнита зависит от величины воздушного зазора? Как она меняется при изменении этого зазора?

ЭЛЕКТРОМЕХАНИЧЕСКИЕ РЕЛЕ**8.1. Общие сведения**

Электромеханические реле — наиболее распространенный вид электрических реле. К ним относятся электромагнитные, магнитоэлектрические, индукционные, электротепловые, пьезоэлектрические, электро- и ферродинамические, магнитоstrictionные, вибрационные, электретные реле и ряд других.

О работе реле судят по его *характеристике управления* (рис. 8.1). Она имеет релейный характер: скачкообразное увеличение выходной величины Y при некотором значении входной электрической воздействующей величины X (ток, напряжение, частота и т. п.) и такое же скачкообразное уменьшение выходной величины. При всех остальных значениях воздействующей входной величины выходная величина не меняется или изменяется незначительно. *Реле* — это автоматический аппарат релейного действия, в основном предназначенный для коммутации цепей управления более мощных аппаратов (например, цепи обмотки электромагнитного контактора), сигнализации, связи и так далее, а также для суммирования и разложения сигналов.

На рис. 8.2 изображено простейшее реле при нулевом значении входной величины X — тока $I_{вх}$ в обмотке 1 . Когда входной ток $I_{вх}$ начинает увеличиваться, при определенном его значении якорь 10 отходит от упора 11 и притягивается к сердечнику 12 . В процессе движения якоря его верхний конец, действуя через толкатель 9 , выгибает плоскую контактную пружину 6 вверх до соприкосновения ее контакт-детали 8 с контакт-деталью 7 пружины 5 , которая затем отходит вверх до упора 4 . В результате по выходной цепи после окончания переходного процесса начинает протекать ток $I_{вых}$, представляющий собой выходную величину Y . При дальнейшем увеличении входного тока выходной ток практически не изменяется. Когда же входной ток начинает уменьшаться, при некотором его значении механическая сила изогнутых пружин преодолевает электромагнитную силу притяжения якоря к сердечнику. В результате контакт-детали размыкаются и выходная цепь обесточивается.

Под входной X и выходной Y величинами рассмотренного электрического аппарата можно подразумевать и другие параметры, на-

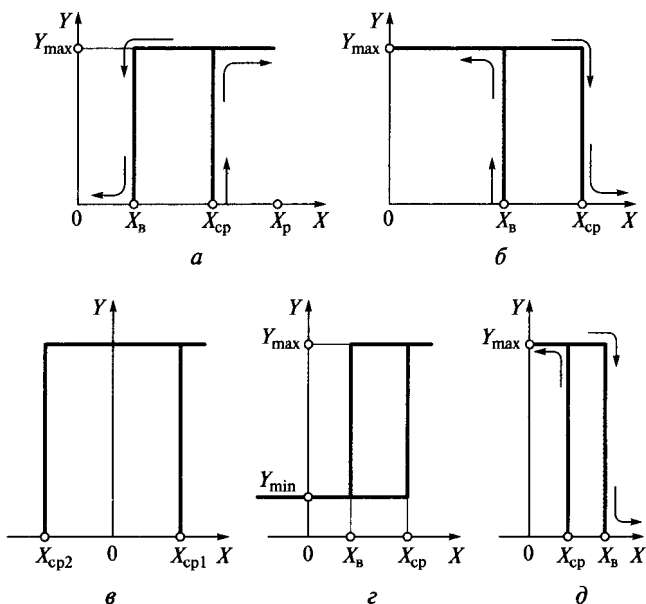


Рис. 8.1. Характеристики управления аппаратов релейного действия электромеханических (*а... в, д*), статических электрических (*г*), одностабильных (*а, б, г, д*), двустабильных (*в*), максимальных (*а, б, г*), минимальных (*д*), работающих на замыкание (*а, г, д*), работающих на размыкание (*б*):

$X_{сп}$ — параметр срабатывания; $X_в$ — параметр возврата (отпускания); X_p — рабочий параметр; Y_{max} , Y_{min} — максимальное и минимальное значения выходного параметра

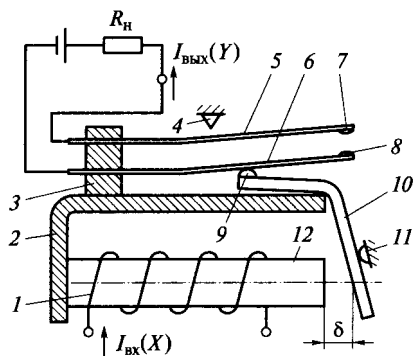


Рис. 8.2. Простейшее электромагнитное реле с одним замыкающим контактным узлом:

1 — обмотка; 2 — ярмо; 3 — изоляционная планка; 4, 11 — упоры; 5, 6 — контактные пружины; 7, 8 — контакт-детали; 9 — толкатель; 10 — якорь; 12 — сердечник

пример напряжение на обмотке и напряжение на нагрузочном резисторе R_n .

Электромеханические реле предназначены для промышленной автоматики, защиты электроэнергетических систем, радиоэлектроники и т. д. Специфика областей применения определяет огромное разнообразие реле по принципу действия и конструктивным исполнениям.

Электромеханические реле реагируют на такие электрические параметры, как ток, напряжение, мощность, электрическое сопротивление цепи (активное, реактивное, полное) и т. п.

В зависимости от выполняемой функции электромеханические реле подразделяют на логические и измерительные.

Электромеханическое *логическое* реле предназначено для срабатывания и отпускания (возврата в исходное состояние) при изменении входной воздействующей величины, не нормируемой по значению. Входная воздействующая величина электромеханического логического реле — это электрическая величина, на которую реле реагирует, если та воздействует на него при заданных условиях. Существуют рекомендуемые стандартами номинальные значения и пределы рабочего диапазона воздействующих величин. Электромеханические логические реле подразделяют на промежуточные, указательные и реле времени. Промежуточное реле предназначено для размножения и усиления поступающего к нему сигнала, указательное реле — для указания срабатывания и возврата в исходное состояние других коммутационных аппаратов, реле времени — для создания выдержки времени.

Электромеханическое *измерительное* реле предназначено для срабатывания с определенной точностью при заданном значении или значениях характеристической величины. Характеристическая величина электромеханического измерительного реле — это электрическая величина, нормируемая по значению и определяющая функциональный признак реле. Для ее образования необходимы одна или несколько входных воздействующих величин электрического измерительного реле.

Чтобы уяснить разницу между логическим и измерительным реле, сравним два реле, имеющих одну и ту же входную воздействующую величину — электрическое напряжение. Логическое реле предназначено для срабатывания и возврата при дискретном изменении входной воздействующей величины от логического нуля до логической единицы (нет — да). В нашем примере это означает следующее: напряжение не подано или подано на вход реле. В отличие от логического реле на измерительное реле напряжение подается постоянно, т. е. входная величина измеряется непрерывно. Напряжение для такого реле — не только входная воздействующая, но и характеристическая величина.

Максимальное электромеханическое реле — это измерительное электромеханическое реле, срабатывающее при значениях характе-

ристической величины, больших заданного значения. *Минимальное* электромеханическое реле — это измерительное реле, срабатывающее при значениях характеристической величины, меньших заданного значения.

Уставка по характеристической величине — заданное значение характеристической величины, при котором реле должно сработать.

Измерительные реле бывают следующих видов: со шкалой уставок, по которой в реле вводится уставка по характеристической величине; без шкалы, но с возможностью изменения уставки; с фиксированной настройкой на определенное значение характеристической величины.

В отличие от логического реле на вход (или входы) измерительного реле одновременно могут подаваться несколько входных воздействующих величин. Например, на входы реле мощности подаются ток и напряжение. Обе эти величины формируют одну характеристическую величину — мощность, уставка которой вводится в реле по шкале уставок. У измерительного реле с одной входной воздействующей величиной характеристическая величина совпадает с последней. Исключение составляет реле частоты, в котором характеристической величиной является частота, а входной воздействующей — напряжение.

Под *срабатыванием электромеханического реле* понимают выполнение этим реле функции, для которой оно предназначено. *Возврат электрического реле* — это переход реле в исходное состояние, в котором оно находилось до срабатывания.

Значение параметра срабатывания (возврата) электромеханического реле $X_{\text{ср}}(X_{\text{в}})$ определяется значением входной воздействующей или характеристической величины, при котором реле соответственно срабатывает или возвращается при заданных условиях (см. рис. 8.1).

Отношение значения параметра возврата к значению параметра срабатывания называется *коэффициентом возврата*: $K_{\text{в}} = X_{\text{в}}/X_{\text{ср}}$. Для максимальных реле $K_{\text{в}} < 1$ (рис. 8.1, а, б, г); для минимальных $K_{\text{в}} > 1$ (рис. 8.1, д). Чем ближе к единице значение коэффициента возврата, тем в более узких пределах реле будет осуществлять контроль входного параметра.

Для надежного срабатывания логического реле рабочее значение $X_{\text{р}}$ входной воздействующей величины выбирают с некоторым запасом (см. рис. 8.1, а). *Коэффициент запаса* по входной воздействующей величине $K_{\text{з}} = X_{\text{р}}/X_{\text{ср}}$.

В зависимости от способа возвращения реле (изменившего свое состояние под действием входной воздействующей или характеристической величины) в прежнее состояние (после устранения этого действия) различают *одностабильные* (см. рис. 8.1, а, б, г, д) и *двустабильные* (см. рис. 8.1, в). Одностабильные реле возвращаются сами, а для возврата двустабильного реле необходимо приложить

специальное воздействие. В двустабильных электромеханических реле фиксация состояния осуществляется чаще всего с помощью магнитных или механических блокировок.

Существуют электромеханические реле (как логические, так и измерительные) с нормируемым временем (нормируется по точности отсчета одного или нескольких значений времени, характеризующих реле) и с ненормируемым временем. Заданное значение выдержки времени, по истечении которого реле с нормируемым временем должно сработать в определенных условиях, называется *уставкой выдержки времени*.

Промежуточные и указательные логические реле — это реле с ненормируемым временем, а реле времени — с нормируемым. Различают реле времени следующих видов: со шкалой уставок выдержки времени, с регулируемой выдержкой времени, без шкалы уставок, с фиксированной настройкой на определенную выдержку времени.

Измерительное реле с нормируемым временем может быть с независимой выдержкой времени (выдержка времени практически не зависит от значения характеристической величины в заданных пределах ее изменения), с зависимой выдержкой времени (выдержка времени заданным образом изменяется в зависимости от значения характеристической величины) и с ограниченно зависимой выдержкой времени. На рис. 8.3, а... в приведены три вида зависимости времени срабатывания $t_{\text{ср}}$ от тока I в максимальном реле тока. Иногда график зависимости имеет ступеньку (рис. 8.3, г), которая свидетельствует о резком снижении времени срабатывания реле при токах, равных так называемому току отсечки $I_{\text{отс}}$ и превышающих его.

По роду управляющего тока различают реле постоянного и переменного тока. У некоторых электромагнитных реле изменение рода тока управления требует только замены катушки и изредка других деталей. Такие реле называют *универсальными*.

Электрические реле постоянного тока, функционирование которых зависит от полярности их входной воздействующей величины, называются *поляризованными*.

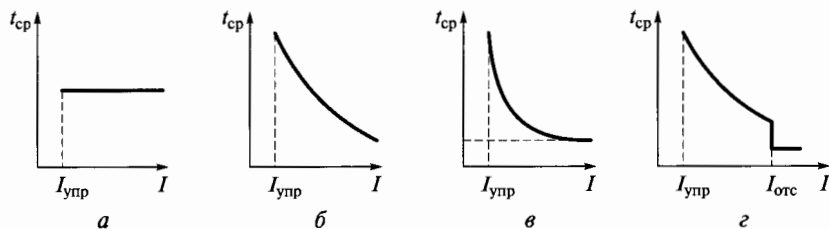


Рис. 8.3. Виды (а... г) зависимости времени срабатывания реле максимального тока от характеристической величины

Проводящая часть цепи контакта внутри реле, электрически изолированная от других частей, если цепь контакта разомкнута, называется *контактным элементом*. На рис. 8.2 один из контактных элементов представляет собой совокупность деталей 5 и 7, а другой — деталей 6 и 8. Часть контактного элемента, с помощью которого непосредственно происходит замыкание или размыкание контакта электрического реле, называется *контакт-деталью* (детали 7 и 8).

Совокупность контактных элементов с изоляцией, которые в результате их движения относительно друг друга обеспечивают замыкание или размыкание цепи контакта, представляет собой контактную группу электрического реле, или *контактный узел* (например, на рис. 8.2 контактным узлом является совокупность деталей 3, 5, 6, 7 и 8).

Функционирование реле зависит не только от входных воздействующих величин, но и от условий работы. Условия работы определяются влияющими величинами и влияющими факторами, которые представляют собой любые величины и факторы, способные изменить хотя бы одну из заданных характеристик реле (срабатывание, возврат, точность и т. д.). Классификация величин и факторов, влияющих на электрические реле, приведена на рис. 8.4.

Коммутационные характеристики реле определяются режимом работы контактов реле, значениями влияющих величин и факторов, условиями коммутации.

Различают два режима работы реле: режим нормальных коммутаций, когда контакт коммутирует цепь многократно; режим предельных (редких) коммутаций, когда контакт коммутирует цепь несколько раз или несколько десятков раз.

К условиям коммутации относятся: продолжительность включения, частота коммутаций, характер и параметры коммутируемой цепи. Этими параметрами являются: род тока (постоянный или переменный), частота переменного тока, напряжение источника, ток цепи до размыкания, соотношение замыкаемого и размыкаемого токов.

При постоянном токе коммутируемую цепь характеризуют постоянной времени электрической цепи $\tau = L/R$, где L — индуктивность; R — активное сопротивление нагрузки; при переменном токе — сдвигом фаз φ между током цепи и напряжением источника, собственной частотой f_0 и коэффициентом K_v превышения амплитуды приложенного напряжения над восстанавливающимся напряжением.

К наиболее часто указываемым в технической документации коммутационным характеристикам реле относятся:

- коммутационная износостойкость — число циклов включения-отключения, гарантированное изготовителем при работе реле в режиме нормальных коммутаций при заданных условиях (напряжение, постоянная времени, $\cos\varphi$ и т. д.);

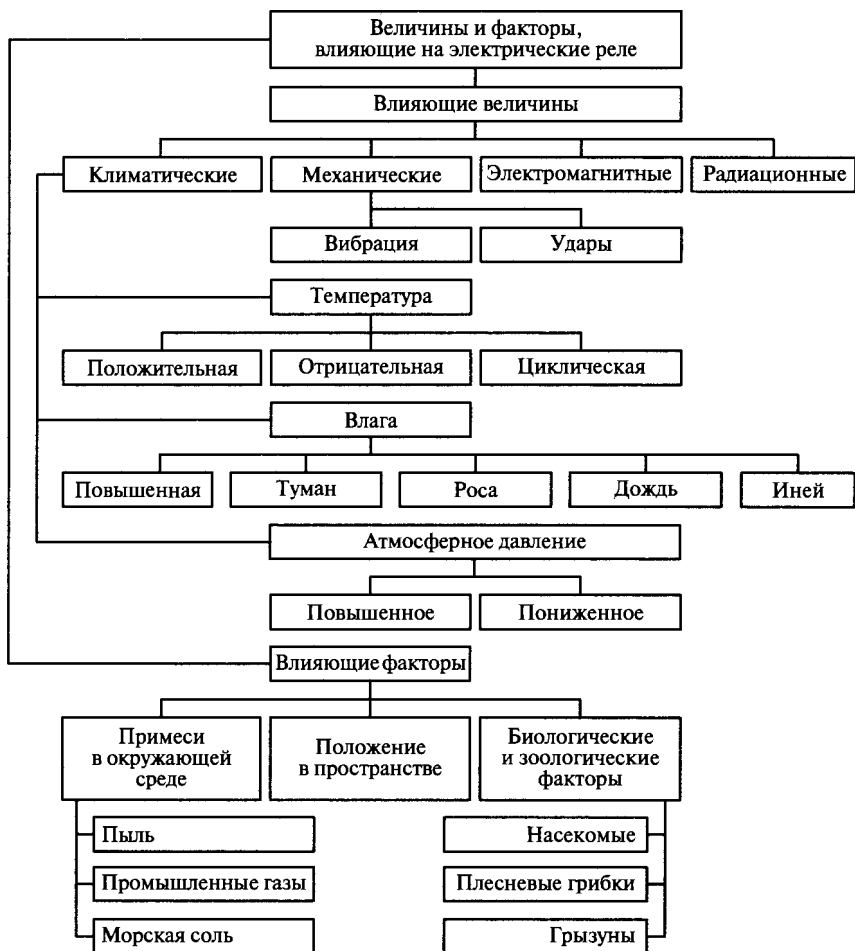


Рис. 8.4. Классификация основных величин и факторов, влияющих на электрические реле

- предельная коммутационная способность циклического действия — наибольшее значение тока, который контакт реле может последовательно замыкать и размыкать в режиме редких коммутаций при заданных условиях (напряжение, число циклов, постоянная времени, $\cos\phi$ и т. д.);

- предельная отключающая способность — наибольшее значение тока, который контакт реле способен размыкать в заданных условиях.

Характер нагрузки, ток и напряжение при испытаниях на предельную коммутационную износостойкость регламентируются категорией применения реле [8].

Кроме перечисленных могут приводиться и другие коммутационные характеристики, например минимальные значения напряжения и тока коммутируемой цепи, число срабатываний и нормы отказов для некоторых значений напряжения и тока, установленных по соглашению между потребителем и изготовителем реле.

К характеристикам контактов реле относятся:

- предельный длительный ток цепи контакта — наибольшее значение тока, который предварительно замкнутая цепь контакта способна выдержать в заданных условиях в течение заданного короткого промежутка времени;
- сопротивление контактов;
- электрическая прочность межконтактного промежутка;
- число отказов (различают временный отказ — сбой, самоустраняющийся при последующей коммутации, и постоянный отказ, не устраняющийся сам по себе).

При разработке электромеханических реле выполняют согласование их тяговых и механических характеристик. Тяговая характеристика электромагнитного реле — это зависимость электромагнитной силы $P_{эм}$ (или электромагнитного момента $M_{эм}$), действующей (действующего) на якорь и приведенной (приведенного) к рабочему зазору δ (см. рис. 8.2), от значения этого зазора (от угла α поворота якоря).

При срабатывании реле электромагнитная сила (или электромагнитный момент) является движущей, при возврате — противодействующей движению якоря. Сила трения оказывает противодействие как при срабатывании, так и при возврате. Силой трения будем пренебрегать.

Тяговая характеристика $P_{эм} = f(\delta)$ или $M_{эм} = f(\alpha)$ при медленном перемещении якоря (когда можно пренебречь изменением тока в обмотке) называется статической, а при быстром — динамической.

Под механической характеристикой $P_{мех} = f(\delta)$ или $M_{мех} = f(\alpha)$ электромагнитного реле обычно понимают зависимость суммарной силы (момента) за вычетом электромагнитной силы (электромагнитного момента), действующей (действующего) на якорь и приведенной (приведенного) к рабочему зазору от значения этого зазора (от угла поворота якоря).

Механическая характеристика при медленном перемещении (когда можно пренебречь силами инерции движущихся масс) называется статической механической характеристикой (далее — просто механической).

При срабатывании реле механические силы, как правило, противодействуют движению якоря. Поэтому механическую характеристику иногда называют противодействующей. Однако при возврате механические силы являются движущими, вследствие чего «противодействующая» менее удачен, чем «механическая».

Для нормальной работы реле его динамические тяговые и механические характеристики при срабатывании и возврате должны быть согласованы.

Часто из-за схожести определения динамических характеристик ограничиваются согласованием только статических характеристик. Пример такого согласования для реле, схематично изображенного на рис. 8.2, показан на рис. 8.5. Статическая тяговая характеристика 1 при МДС обмотки F_{cp} , соответствующей срабатыванию реле, проходит выше, а статическая тяговая характеристика 2 при МДС обмотки $F_{в}$, соответствующей возврату реле, — ниже, чем статическая механическая характеристика 3 при всех зазорах от δ_{min} до δ_{max} . Зазор δ_1 соответствует замыканию контакт-деталей 7 и 8 (см. рис. 8.2), а зазор δ_2 — отходу пружины 5 вверх до упора 4.

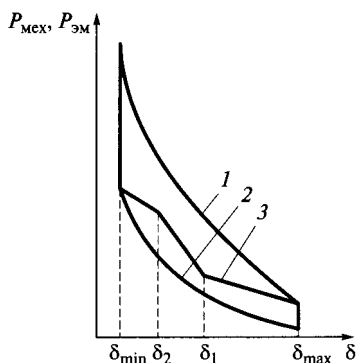


Рис. 8.5. Согласование статических тяговых (1, 2) и механической (3) характеристик реле, изображенного на рис. 8.2

8.2. Электромагнитные реле

Электромагнитные реле — это электромеханические реле, функционирование которых основано на воздействии магнитного поля неподвижной обмотки с током на подвижный ферромагнитный элемент, называемый якорем. Электромагнитные реле подразделяют на собственно электромагнитные (иногда используется термин «нейтральные электромагнитные»), реагирующие только на значение тока в обмотке, и поляризованные электромагнитные, функционирование которых определяется как значением тока, так и его полярностью.

Электромагнитные реле для промышленных автоматических устройств занимают промежуточное положение между сильноточными коммутационными аппаратами (контакторами, мощной коммутационной электронной техникой) и слаботочной аппаратурой. Наиболее массовым видом этих реле являются реле управления электроприводами (реле управления), а среди них — промежуточные реле. Для реле управления характерны повторно-кратковременный и прерывисто-продолжительный режимы работы с числом коммутаций до 3 600 в час при высокой механической и коммутационной износостойкости (последняя — до $6 \cdot 10^6$ циклов коммутаций).

Примером промежуточных реле являются реле серии РПЛ, применяемые для коммутации цепей постоянного тока напряжением до 440 В и переменного тока частотой 50 и 60 Гц напряжением 660 В. Допустимый ток в продолжительном режиме — 10 А. Выпускаются

реле двух модификаций: РПЛ-1 с питанием входной цепи переменным током и РПЛ-2 с питанием постоянным током. Конструктивно они отличаются друг от друга только магнитной системой.

Рассмотрим работу реле РПЛ-1, схематично изображенного на рис. 8.6. При подаче напряжения на обмотку *11* в магнитопроводе возникает магнитный поток, создающий электромагнитную силу, которая, преодолевая противодействие возвратной пружины *2*, перемещает якорь *1* от упоров *3* таким образом, чтобы уменьшить рабочие зазоры δ и δ_1 магнитной системы. С якорем через тягу *6* и контактную пружину *5*, расположенную на направляющей *7*, связан контактный мостик *8* с двумя контакт-деталью *9*. При некотором положении якоря последние соприкасаются с неподвижными контакт-деталью *4*. При дальнейшем движении якоря, вплоть до его конечного положения, происходит увеличение контактного нажатия из-за сжатия контактной пружины *5*. Одновременно контактный мостик *8* перемещается вверх на расстояние Δx , так как направляющая *7* не перпендикулярна мостику. В результате проскальзывания контакт-деталей происходит самозачистка их поверхностей во время работы реле. При конечном положении якоря его вибрация устраняется действием короткозамкнутых витков *10*.

После снятия входного сигнала магнитный поток в магнитопроводе уменьшается до остаточного значения. При некотором значении потока, большем остаточного, сила, развиваемая деформированными при срабатывании пружинами *2* и *5*, становится больше электро-

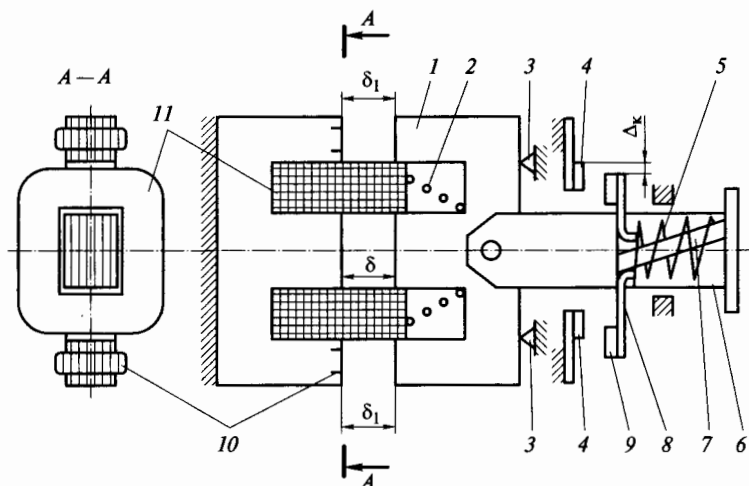


Рис. 8.6. Электромагнитное реле РПЛ-1:

1 — якорь; *2*, *5* — пружины; *3* — упоры; *4* — неподвижные контакт-детали; *6* — тяга; *7* — направляющая; *8* — контактный мостик; *9* — контакт-детали; *10* — короткозамкнутый виток; *11* — обмотка

магнитной силы. Якорь возвращается в исходное положение, контакты размыкаются. Для уменьшения остаточного потока до значения, при котором исключается «залипание» якоря, в рассматриваемой конструкции зазор δ принимается большим зазора δ_1 . Поэтому при $\delta_1 = 0$ зазор $\delta > 0$.

Электромагнитные реле защиты имеют преимущественно продолжительный режим работы, поэтому предъявляемые к ним требования по механической и коммутационной износостойкости менее жесткие, чем в случае реле управления. Коммутационная износостойкость реле защиты составляет от 10^3 до $2 \cdot 10^4$ циклов.

Реле защиты должно иметь высокий коэффициент возврата. Этого можно достичь приближением тяговой характеристики реле к механической. Однако их чрезмерное сближение при конечном положении якоря приводит к недопустимому снижению контактного нажатия на замыкающих контактах.

Реле может работать как на постоянном, так и на переменном токе. Для устранения вибраций якоря, возникающих при работе на переменном токе, применяется гаситель колебаний, в котором энергия колебания переходит в работу трения песчинок.

Наиболее многочисленными являются электромагнитные реле радиоэлектронных устройств. К ним часто предъявляются требования коммутировать как повышенные, так и пониженные токи и напряжения. Многие типы этих реле предназначены для жестких условий эксплуатации, т. е. при воздействии постоянных ускорений, вибраций в широком диапазоне частот, ударов, значительных перепадов температуры окружающей среды, атмосферного давления и других факторов.

Совершенствованию конструкций таких реле, улучшению их технических и эксплуатационных характеристик способствовали общая тенденция миниатюризации аппаратуры, широкое внедрение печатного монтажа и успехи в области бесконтактной коммутации. Существуют конструкции, содержащие в одном корпусе истинно электромагнитное реле и элементы электроники (интегральная схема, микропроцессор), что позволяет расширить функциональные и коммутационные возможности аппарата, осуществлять контроль за состоянием контактов, реализовывать оптимальный режим управления и т. д.

Наиболее характерными конструктивными особенностями большинства современных реле для радиоэлектронных устройств являются их герметичность, наличие уравновешенного якоря, крепление элементов контактного узла непосредственно на металлических выводах, изолированных от цоколя стеклянными «слезками», использование температуростойких проводов и изоляционных материалов. Это обеспечивает надежную работу реле при значительных механических и климатических воздействиях.

Одним из характерных примеров реле для радиоэлектронных устройств является реле РЭС-80 (рис. 8.7), имеющее два контактных узла.

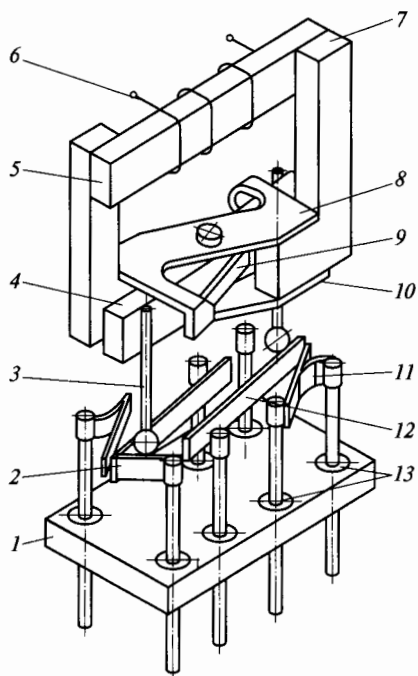


Рис. 8.7. Электромагнитное реле РЭС-80:

1 — цоколь; 2, 11, 12 — контактные пружины; 3 — толкатель; 4 — якорь; 5 — сердечник; 6 — обмотка; 7 — полюсный наконечник; 8 — планка; 9 — возвратная пружина; 10 — стойка; 13 — «слезки»

Контактный узел содержит два переключающих контакта, каждый из которых имеет подвижные размыкающую 2 и замыкающую 11 контактные пружины, а также подвижную контактную пружину 12. Контактные пружины не имеют прикрепленных сосредоточенных контактов. Для возможности коммутации низких токов и напряжений контактные пружины покрыты тонким слоем золота. Указанные детали контактного узла прикреплены к выводам, изолированным от цоколя 1 стеклянными «слезками» 13.

Магнитная система реле содержит два полюсных наконечника 7 L-образной формы, сердечник 5 и якорь 4 с двумя полуосями — цапфами. Полюсные наконечники приварены к стойке 10 и планке 8. Изготовленные из нейзильбера цапфы якоря входят в отверстия в стойке и планке. В исходном положении якорь прижат к ограничительному упору на планке возвратной пружиной 9. После сборки якоря с полюсными наконечниками к свободным концам наконечников приваривают сердечник с предварительно надетой на него обмоткой 6. По окончании регулировки контактных узлов магнит-

ную систему устанавливают на цоколь. При этом имеющиеся на стойке 10 концы (на рис. 8.7 не показаны) вставляют в пазы на цоколе (также не показаны) и приваривают к нему. Переключение контактов при повороте якоря осуществляется стеклянными шариками на толкателях 3, приваренных к якорю.

Регулировку реле производят изменением хода якоря и изгибом толкателей. После регулировки сборочный узел, содержащий магнитную систему, контактный узел и цоколь, закрывают кожухом и герметически запаивают.

8.3. Реле тепловой защиты

Для защиты электрических цепей от длительного протекания токов перегрузки, в 5—7 раз превышающих номинальные токи, широко применяются реле тепловой защиты с термобиметаллическими исполнительными механизмами. Термобиметаллический элемент содержит биметаллическую пластину, состоящую из двух материалов с различными температурными коэффициентами линейного расширения α , жестко скрепленных друг с другом. Если один конец пластины закреплен (рис. 8.8, а), то ее свободный конец изгибается в сторону материала с меньшим значением α . При этом максимальный прогиб

$$x_{\max} = \frac{3}{4}(\alpha_1 - \alpha_2)l^2 \frac{\theta}{\delta}, \quad (8.1)$$

где α_1, α_2 — температурные коэффициенты линейного расширения первого и второго термоактивных материалов, например хромоникелевой стали и инвара; l — длина биметаллической пластины; θ — превышение температуры биметаллической пластины над температурой окружающей среды; δ — суммарная толщина биметаллической пластины.

Существуют три способа подогрева пластины нагревательным элементом (рис. 8.8, б): непосредственный, косвенный и комбинированный. Выбор способа подогрева определяется значением протекающего по цепи тока.

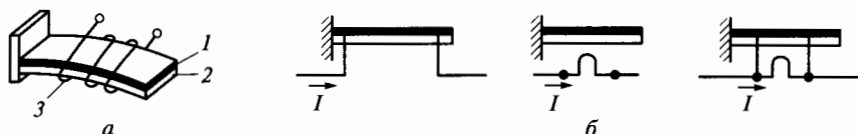


Рис. 8.8. Биметаллическая пластина с нагревательным элементом (а) и способы ее подогрева (б):

1, 2 — термоактивные материалы; 3 — нагревательный элемент

В некоторых тепловых реле (например, ТРН-10, ТРН-25 и др.) нагревательные элементы выполняются сменными, что значительно расширяет диапазон рабочих токов.

На рис. 8.9 представлены упрощенные схемы биметаллических устройств тепловых реле.

При нагреве пластины 1 (рис. 8.9, а) она изгибается в направлении усилия P_1 и, воздействуя на штифт 3, перемещает подвижный пружинный контакт 2 до размыкания с неподвижным контактом 4. Изменяя положение контактов 2 и 4, можно менять уставку реле по току срабатывания. После охлаждения биметаллической пластины реле возвращается в исходное положение. Подогрев пластины реле может осуществляться непосредственным либо косвенным способом. Данное устройство имеет малое быстродействие.

Указанного недостатка лишена конструкция, представленная на рис. 8.9, б. Биметаллическая пластина 1 служит защелкой, удерживающей контакты 2 и 4 в замкнутом состоянии. При нагреве пластина изгибается и освобождает контакты, которые размыкаются под действием пружины 5. Возврат пластины в исходное состояние осуществляется вручную.

Еще большее быстродействие достигается в конструкции, показанной на рис. 8.9, в. Пластинчатая пружина 6 удерживает контакты реле в замкнутом состоянии до тех пор, пока усилие P_1 , развиваемое пластиной при ее нагреве, не становится больше усилия P_2 ,

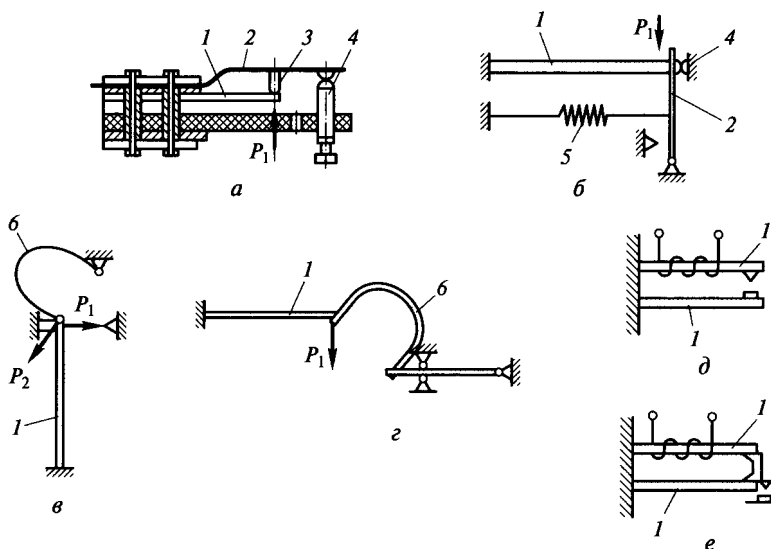


Рис. 8.9. Схемы (а...е) биметаллических устройств тепловых реле:

1 — биметаллическая пластина; 2, 4 — подвижный и неподвижный контакты; 3 — штифт; 5, 6 — пружины

развиваемого пружиной. При этом пластина скачком выгибается в сторону действия усилия P_1 и размыкает контакты реле. Возврат системы в исходное состояние происходит автоматически после остывания пластины.

Разновидностью описанной конструкции является устройство, представленное на рис. 8.9, *г*. В данной системе одновременно происходят скачкообразные перемещения пластины и контактов. Система имеет самовозврат.

Для исключения влияния температуры окружающей среды на характеристики тепловых реле в них предусматривают термокомпенсацию за счет использования дополнительной биметаллической пластины. В конструкции, показанной на рис. 8.9, *д*, осуществляется компенсация прогиба пластины, а на рис. 8.9, *е* представлен вариант исполнения пластины с компенсацией усилия.

Тепловые реле с термобиметаллическими пластинами широко применяются для защиты статорных обмоток электродвигателей от

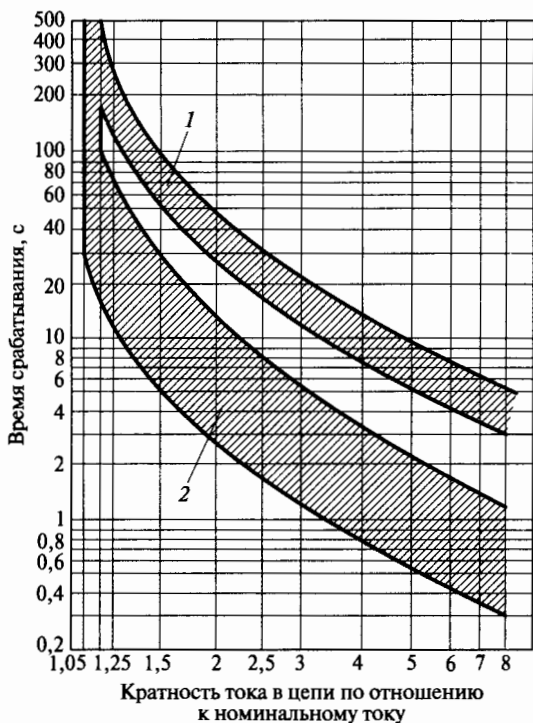


Рис. 8.10. Время-токовые характеристики реле ТРН-10А:

1 — зона время-токовых характеристик реле, начинавшего работу в холодном состоянии (при пуске двигателя); 2 — зона время-токовых характеристик реле, начинавшего работу в горячем состоянии (после прогрева номинальным током)

длительного протекания токов перегрузки как в режиме пуска двигателя, так и в режиме технологических перегрузок. Эти реле относятся к аппаратам защиты косвенного действия, так как реагируют не на превышение температуры защищаемого объекта, а на ток, вызывающий это превышение. Недостатками тепловых реле являются: малая термическая стойкость к протекающим по реле сверхтокам, нерегулируемость защитной характеристики, большое время срабатывания, существенные потери энергии, большой разброс по току и времени срабатывания реле, необходимость в остывании. Достоинствами тепловых реле являются: малые размеры, масса и стоимость, простота конструкции и надежность в эксплуатации.

Основной защитной характеристикой реле является время-токовая характеристика, т. е. зависимость времени срабатывания реле от кратности тока в цепи по отношению к номинальному току (рис. 8.10).

Современные магнитные пускатели комплектуются тепловыми реле нового поколения. Реле серии РТЛ имеет трехполюсное исполнение, механизм для ускорения срабатывания при обрыве фазы статорной обмотки двигателя, регулятор тока несрабатывания и несменные нагревательные элементы. В реле предусмотрена термокомпенсация. Оно обладает высоким быстродействием, рассчитано на номинальные токи до 200 А и предназначено для комплектации пускателей серии ПМЛ. Реле серии РТТ (для магнитных пускателей серии ПМА) имеет аналогичные характеристики и рассчитано на номинальные токи до 630 А.

Контрольные вопросы

1. Что собой представляет электромеханическое реле? Приведите его характеристику управления.
2. Каковы области применения электромеханических реле и какие основные функции они выполняют?
3. В чем заключается разница между логическими и измерительными реле?
4. Что такое уставка реле?
5. В чем состоят различия между одностабильными и двустабильными реле?
6. Назовите наиболее используемые характеристики электрических реле.
7. Какими параметрами характеризуются контакты реле?
8. Поясните принцип работы теплового реле с термобиметаллическим элементом.

ЭЛЕКТРОМАГНИТНЫЕ КОНТАКТОРЫ И МАГНИТНЫЕ ПУСКАТЕЛИ

9.1. Общие сведения

Контактор — это двухпозиционный аппарат, предназначенный для частых коммутаций токов, которые не превышают токи перегрузки соответствующих электрических силовых цепей. Замыкание или размыкание контактов контактора может осуществляться двигателем (электромагнитным, пневматическим или гидравлическим) приводом.

Наибольшее распространение получили электромагнитные контакторы.

Контакторы постоянного тока коммутируют цепь постоянного тока и имеют, как правило, электромагнит постоянного тока. Контакторы переменного тока коммутируют цепь переменного тока. Электромагнит этих контакторов может быть выполнен для работы либо на переменном, либо на постоянном токе.

При каждом включении и отключении происходит износ контактов, особенно заметный при большом числе включений (что характерно для современных электроприводов). Поэтому принимают меры к сокращению длительности горения дуги при отключении и устранению вибраций при включении. Большая частота операций требует высокой механической стойкости электромагнитного механизма контактора. Способность аппарата работать при большом числе операций характеризуется износостойкостью. Различают механическую и коммутационную износостойкость.

Механическая износостойкость определяется числом включений-отключений контактора без ремонта и замены его узлов и деталей. Ток в цепи при этом равен нулю. К механической износостойкости современных контакторов предъявляются очень высокие требования. Она должна составлять $(10 \dots 20) \cdot 10^6$ операций.

Коммутационная износостойкость определяется числом включений-отключений цепи с током, после которого требуется замена износившихся контактов. Современные контакторы должны иметь коммутационную износостойкость около $(2 \dots 3) \cdot 10^6$ операций.

Наряду с высокой механической и коммутационной износостойкостью контакторы должны иметь малую массу и размеры. Зона выхлопа раскаленных газов дуги должна быть как можно меньшей,

что позволяет сократить размеры всей установки в целом. Детали, наиболее быстро подвергающиеся износу, должны быть легко доступны для замены.

Основными узлами контактора являются: контактная система, дугогасящая система, электромагнитный механизм, система блокировочных контактов (блок-контактов).

При подаче напряжения на обмотку электромагнита якорь притягивается. Подвижный контакт, связанный с якорем, производит замыкание или размыкание главной цепи. Дугогасящая система обеспечивает быстрое гашение дуги, что снижает износ контактов. Кроме главных контактов контактор имеет несколько вспомогательных слаботочных контактов (блок-контактов), используемых для согласования работы контактора с другими аппаратами или включаемых в цепь управления самого контактора.

Основными параметрами контакторов и пускателей являются: номинальный ток главных контактов, предельный отключаемый ток, номинальное напряжение, механическая износостойкость, электрическая износостойкость, допустимое число включений в час, собственное время включения.

9.2. Контактторы с управлением от сети постоянного тока

Контакты контакторов подвержены наиболее сильному электрическому и механическому износу из-за большого числа операций в час и тяжелых условий работы. Для уменьшения износа преимущественное распространение получили линейные перекатывающиеся контакты.

Для предотвращения вибраций контактов контактная пружина создает предварительное нажатие, равное примерно половине конечной силы нажатия. Большое влияние на вибрацию оказывает жесткость крепления неподвижного контакта в целом. В этом отношении очень удачна конструкция контактора серии КПВ-600 (рис. 9.1). Неподвижный контакт 4 жестко прикреплен к скобе 2. Один конец дугогасительной катушки 1 присоединен к этой же скобе, второй конец вместе с выводом 16 надежно прикреплен к изоляционному пластмассовому основанию 17. Последнее крепится к прочной стальной скобе 15, которая является основанием аппарата. Подвижный контакт 6 выполнен в виде толстой пластины. Нижний конец пластины имеет возможность поворачиваться относительно точки опоры, благодаря чему пластина способна перекатываться по сухарю неподвижного контакта 4.

Вывод 13 соединяется с подвижным контактом 6 с помощью гибкого проводника (связи) 14. Контактное нажатие создается пружиной 9.

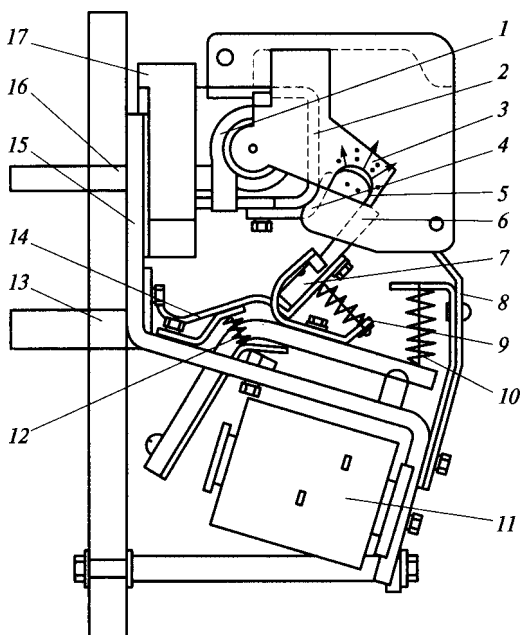


Рис. 9.1. Контактёр постоянного тока серии КПВ-600:

1 — дугогасящая катушка; 2, 15 — скобы; 3 — пластина магнитного дутья; 4 — неподвижный контакт; 5 — дуга; 6 — подвижный контакт; 7 — опора; 8 — контакт-рог; 9, 10, 12 — пружины; 11 — обмотка; 13, 16 — выводы; 14 — гибкий проводник; 17 — основание

При износе контактов сухарь контакта 4 заменяют новым, а пластину подвижного контакта 7 поворачивают на 180° и ее неповрежденная сторона используется в дальнейшей работе.

Для уменьшения оплавления основных контактов дугой при токах более 50 А контактор имеет дугогасящий контакт-рог 8. Роль другого контакт-рога выполняет скоба 2. Под действием поля дугогасящего устройства опорные точки дуги быстро перемещаются на скобу 2, соединенную с неподвижным контактом 4, и на защитный контакт-рог 8 подвижного контакта 6. Возврат якоря в начальное положение (после отключения магнита) производится пружиной 10.

Основным параметром контактора является номинальный ток, который определяет размеры контактора. Например, контактор II условной размерной группы имеет ток 100 А; III — 150 А.

Характерной особенностью контакторов серии КПВ-600 и многих других типов является электрическое соединение вывода подвижного контакта с корпусом контактора. При включенном положении контактора магнитопровод находится под напряжением. Даже при отключенном положении напряжение может оставаться на магнито-

проводе и других деталях, поэтому соприкосновение с магнитопроводом опасно для жизни.

Контакты серии КПВ могут иметь исполнение с размыкающими главными контактами. Замыкание производится под действием пружины, а размыкание — за счет силы, развиваемой электромагнитом.

Номинальным током контактора называется ток прерывистого продолжительного режима работы. При этом режиме работы контактор находится во включенном состоянии не более 8 ч. По истечении указанного времени аппарат должен быть несколько раз включен и отключен (для зачистки контактов от оксида меди), после чего может снова вводиться в работу. Если контактор располагается в шкафу, то номинальный ток понижается примерно на 10 % из-за ухудшающихся условий охлаждения.

При продолжительном режиме работы, когда длительность непрерывного включения превышает 8 ч, допустимый ток контактора снижается примерно на 20 %. В таком режиме из-за окисления медных контактов растет переходное сопротивление, в результате чего температура контактов и контактора в целом может превысить допустимое значение. Если контактор работает с небольшим числом включений или вообще предназначен для длительного включения, то на рабочую поверхность контактов напаивают серебряную пластину. Серебряная облицовка позволяет сохранить допустимый ток контактора, равный номинальному, и в режиме продолжительного включения. Если контактор наряду с режимом продолжительного включения используется в режиме повторно-кратковременного включения, применение серебряных накладок становится нецелесообразным, так как из-за малой механической прочности серебра происходит быстрый износ контактов.

В повторно-кратковременном режиме при продолжительности включения ПВ = 40 % допустимый ток, как правило, составляет примерно 120 % номинального значения. Согласно рекомендациям завода-изготовителя допустимый ток повторно-кратковременного режима для контактора серии КПВ-600 определяется по формуле

$$I_{п-к} = \frac{I_{НОМ}}{\sqrt{ПВ + \frac{n}{600} ПВ}},$$

где n — число включений в час.

Если при повторно-кратковременном режиме длительно горит дуга (так бывает при отключении большой индуктивной нагрузки), то температура контактов может резко увеличиться за счет нагрева их дугой. В таких случаях нагрев контактов при продолжительном режиме может быть меньше, чем при повторно-кратковременном.

Как правило, контактная система контакторов постоянного тока имеет один полюс. Для реверсирования асинхронных двигателей при большой частоте включений в час (до 1 200) применяют двояную контактную систему. В контакторах серии КТПВ-500, имеющих электромагнит постоянного тока, подвижные контакты изолированы от корпуса, что делает более безопасным обслуживание аппарата. По сравнению со схемой, в которой применяются однополюсные контакторы, схема с двухполюсными контакторами имеет большое преимущество. При неполадках и отказе одного контактора напряжение подается только на один зажим двигателя. В схеме с однополюсными контакторами отказ одного контактора ведет к возникновению тяжелого режима двухфазного питания двигателя.

В контакторах постоянного тока наибольшее распространение получили устройства с магнитным дутьем.

В зависимости от способа создания магнитного поля различают системы с последовательным включением катушки магнитного дутья (катушка тока), с параллельным включением катушки (катушка напряжения) и с постоянным магнитом.

В случае применения катушки тока по ней протекает ток, проходящий в отключаемой цепи. При этом можно считать, что индукция пропорциональна отключаемому току, а сила, действующая на единицу длины дуги, пропорциональна квадрату тока. Так как наиболее важно иметь необходимую величину магнитного поля для дутья в области малых токов, система с катушкой тока, не создающая в области малых токов необходимой индукции магнитного поля, малоэффективна. Несмотря на этот недостаток, благодаря высокой надежности при гашении номинальных и больших токов система с катушкой тока получила преимущественное распространение.

В системе с параллельным включением катушка магнитного дутья подключается к независимому источнику питания. Магнитная индукция, создаваемая системой, постоянна и не зависит от отключаемого тока. Поскольку в области малых токов катушка напряжения действует более эффективно, чем катушка тока, при одной и той же длительности горения дуги требуется меньшая МДС, что дает экономии энергии. Однако катушка напряжения имеет и ряд существенных недостатков.

Во-первых, направление электродинамической силы, действующей на дугу, зависит от полярности тока. При изменении полярности тока дуга меняет направление своего движения, следовательно, контактор не может работать при перемене полярности тока.

Во-вторых, поскольку к катушке прикладывается напряжение источника питания, изоляция должна быть рассчитана на это напряжение. Катушка выполняется из тонкого провода. Близость дуги к такой катушке делает работу последней ненадежной (расплавленный металл контактов может попадать на катушку).

В-третьих, при коротких замыканиях возможно снижение напряжения на источнике, питающем катушку. В результате процесс гашения дуги будет протекать неэффективно.

В связи с указанными недостатками системы с катушкой напряжения применяются только в тех случаях, когда необходимо отключать небольшие токи — от 5 до 10 А.

Система с постоянным магнитом по существу мало отличается от системы с катушкой напряжения, но имеет следующие преимущества:

- нет затрат электроэнергии на создание магнитного поля;
- резко сокращается расход меди на контактор;
- отсутствует подогрев контактов от катушки, как это имеет место в системах с катушкой тока;
- по сравнению с системой с катушкой напряжения система с постоянным магнитом обладает высокой надежностью и хорошо работает при любых токах.

Магнитное поле, действующее на дугу, создает силу, которая перемещает дугу в дугогасящую камеру. Назначение камеры состоит в том, чтобы локализовать область, занятую раскаленными газами дуги, препятствовать перекрытию между соседними полюсами. При соприкосновении дуги со стенками камеры происходит интенсивное охлаждение дуги, что приводит к подъему ее вольт-амперной характеристики и, как следствие, к успешному гашению. В контакторах с приводом на постоянном токе преимущественное распространение получили электромагниты клапанного типа.

В целях повышения механической износостойкости в современных контакторах применяется вращение якоря на призме. Так, у контакторов серии КПВ-600 компоновка электромагнита и контактной системы (см. рис. 9.1), применение специальной пружины 12, прижимающей якорь к призме, позволяют повысить износостойкость узла вращения до $20 \cdot 10^6$ операций. По мере износа призмного узла зазор между скобой якоря и опорной призмой автоматически выбирается. В случае же применения подшипникового соединения якоря и магнитопровода при износе подшипника возникают люфты, нарушающие нормальную работу аппарата.

Для получения необходимой вибро- и ударостойкости подвижная система контактора должна быть уравновешена относительно оси вращения. Типичным примером хорошо уравновешенной системы является электромагнит контактора серии КПВ-600. Якорь магнита уравновешивается хвостом, на котором укрепляется подвижный контакт. Возвратная пружина 10 также действует на хвост якоря. Катушка электромагнита наматывается на тонкостенную изолированную стальную гильзу, что обеспечивает хорошую прочность и улучшает тепловой контакт катушки с сердечником. Последнее способствует снижению температуры катушки и уменьшению габаритных размеров контактора.

При включении электромагнит преодолевает действие силы возвратной 10 и контактной 9 пружин. Тяговая характеристика электромагнита должна во всех точках идти выше характеристики противодействующих пружин при минимальном допустимом напряжении на катушке $0,85U_{ном}$ и нагретой катушке. Включение должно происходить с постоянно нарастающей скоростью перемещения подвижного контакта. Не должно быть замедления в момент замыкания главных контактов.

Характеристика противодействующих сил, приведенных к якору электромагнита контактора серии КПВ-600, показана на рис. 9.2. Наиболее тяжелым моментом при включении является преодоление противодействия в момент соприкосновения главных контактов, так как электромагнит должен развивать значительное усилие при большом рабочем зазоре.

Важным параметром механизма является коэффициент возврата $K_v = U_{вкл}/U_{ср}$. Для контактора постоянного тока K_v , как правило, мал (0,2...0,3), что не позволяет использовать такой контактор для защиты двигателя от снижения напряжения.

Наибольшее напряжение на катушке не должно превышать $1,1U_{ном}$, так как при большем напряжении увеличивается механический износ деталей из-за усиления ударов якоря, а температура обмотки может превысить допустимое значение.

В контакторах типа КТПВ, имеющих сдвоенную контактную систему, при номинальном токе 600 А устанавливаются два параллельно работающих электромагнита, чтобы развить необходимую силу.

В целях уменьшения МДС обмотки, а следовательно, и потребляемой ею мощности рабочий ход якоря делают небольшим (8...10 мм). В связи с тем что для надежного гашения дуги при малых токах требуется раствор контактов 17...20 мм, расстояние от точки касания подвижного контакта до оси вращения подвижной системы выбирают в 1,5—2 раза большим, чем расстояние от оси полюса до оси вращения.

Собственное время включения представляет собой сумму времени нарастания потока до значения потока трогания и времени движения якоря. Большая часть собственного времени тратится на нарастание потока. У контакторов, рассчитанных на ток 100 А, соб-

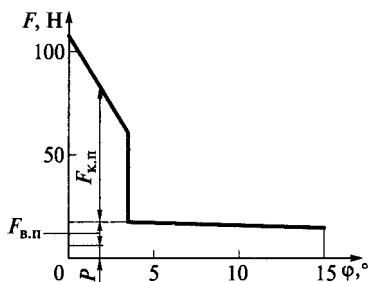


Рис. 9.2. Противодействующая характеристика для контактора серии КПВ-600:

P — сила тяжести; $F_{в.п}$ — сила возвратной пружины; $F_{к.п}$ — сила контактной пружины; ϕ — угол поворота якоря

ственное время составляет 0,14 с, а у контакторов на 630 А оно увеличивается до 0,37 с.

Собственное время отключения — это время с момента обесточивания электромагнита до момента размыкания контактов. Оно определяется временем спада потока от установившегося значения до значения потока отпускания. Временем движения, т.е. временем от момента начала движения якоря до момента размыкания контактов, можно пренебречь. Переходный процесс в обмотке мало сказывается на спаде потока, так как цепь обмотки быстро разрывается отключающим аппаратом. Указанный процесс в основном определяется токами, циркулирующими в массивных элементах магнитной цепи (преимущественно токами в цилиндрическом сердечнике, на котором сидит катушка). Ввиду большого удельного электрического сопротивления стали эти токи создают наибольшее замедление в спадании потока. У контакторов, рассчитанных на ток 100 А, собственное время отключения составляет 0,07 с, а у контакторов на 630 А — 0,23 с.

В связи с особыми требованиями, предъявляемыми к контакторам серии КМВ, которые предназначены для включения и отключения электромагнитов приводов масляных выключателей, электромагнитный механизм указанных контакторов допускает регулировку напряжений срабатывания и отпускания за счет изменения сил затяжки возвратной и специальной отрывной пружин. Контактторы серии КМВ должны работать при существенном снижении напряжения. Поэтому минимальное напряжение срабатывания у этих контакторов может понижаться до $0,65 U_{\text{ном}}$. Такое низкое напряжение срабатывания приводит к тому, что при номинальном напряжении через обмотку протекает ток, вызывающий ее повышенный нагрев. В связи с этим обмотка может включаться на номинальное напряжение только кратковременно (время включения не должно превышать 15 с).

9.3. Контактторы переменного тока

Контактторы переменного тока выпускаются на токи от 100 до 630 А. Число главных контактов колеблется от одного до пяти. Это отражается на конструкции всего аппарата в целом. Наиболее широко распространены контакторы трехполюсного исполнения. Наличие большого числа контактов приводит к увеличению усилия и момента, необходимых для включения аппарата.

На рис. 9.3, *а* представлен разрез контактора серии КТ-6000 по магнитной системе, а на рис. 9.3, *б* — по контактной и дугогасящей системам одного полюса. Подвижный контакт 4 с пружиной 5 укреплен на изоляционном рычаге 6, связанном с валом контактора. Вследствие более легкого гашения дуги переменного тока раствор контактов может быть небольшим. Уменьшение раствора дает воз-

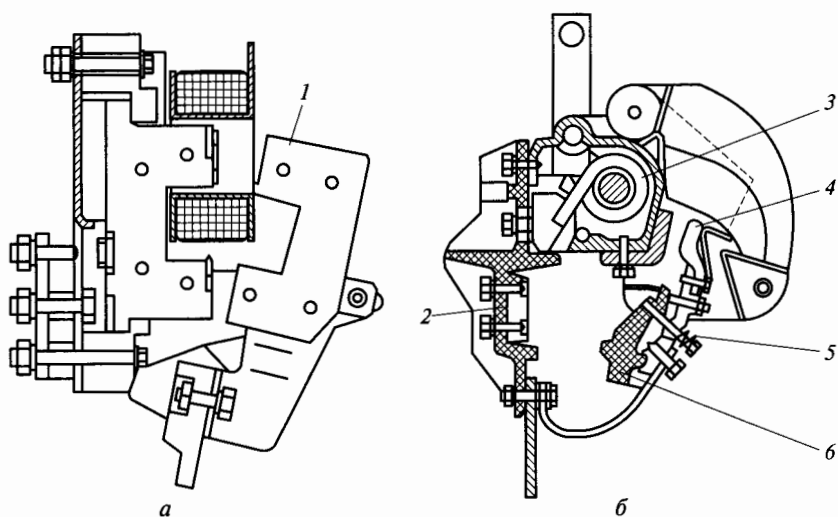


Рис. 9.3. Контактор переменного тока серии КТ-6000:

a — разрез по магнитной системе; *б* — разрез по контактной и дугогасящей системам: 1 — якорь; 2 — рейка; 3 — обмотка дугогашения; 4 — подвижный контакт; 5 — пружина; 6 — рычаг

возможность приблизить контакт к оси вращения. Уменьшение расстояния от точки касания контактов до оси вращения позволяет снизить силу электромагнита, необходимую для включения контактора, что, в свою очередь, дает возможность уменьшить габаритные размеры и потребляемую контактором мощность.

Подвижный контакт 4 и якорь 1 электромагнита связаны между собой через вал контактора. В отличие от контакторов постоянного тока подвижный контакт в контакторе серии КТ-6000 не имеет перекатывания. Отключение аппарата происходит под действием пружин и сил тяжести подвижных частей.

Для удобства эксплуатации подвижный и неподвижный контакты сделаны легко сменяемыми. Контактная пружина 5, как и в контакторах постоянного тока, имеет предварительную затяжку, сила которой составляет примерно половину силы конечного нажатия.

Магнитная и контактная системы контактора серии КТ-6000 укреплены на изоляционной рейке 2, что позволяет использовать контактор в комплексных станциях управления речной конструкции.

Широкое распространение получила мостиковая контактная система с двумя разрывами на каждый полюс. Такая конструкция распространена в пускателях. Ее большим преимуществом является быстрое гашение дуги, отсутствие гибкой связи.

В контакторах переменного тока применяются как прямоходовая контактная система, так и с вращением якоря. В первом случае якорь

движется поступательно. Подвижные контакты связаны с якорем и совершают тот же путь, что и он. При передаче усилия контактных пружин якорю из-за отсутствия рычажной системы нет выигрыша в силе. Электромагнит должен развивать большее усилие, чем сумма сил контактных пружин и силы тяжести якоря (в контакторах с вертикальной установкой).

В большинстве контакторов, выполненных по прямоходовой схеме, наблюдается медленное нарастание силы контактного нажатия, из-за чего имеет место длительная вибрация контактов. В результате происходит сильный износ контактов при включении. Поэтому такая конструкция применяется только при небольших номинальных токах.

Более совершенным является контактор, который имеет мостиковую систему с рычажной передачей усилий от контактов к якорю электромагнита.

Если контактор имеет один разрыв на полюс и не снабжен никаким дугогасящим устройством, то в случае активной нагрузки ($\cos\varphi = 1$) гашение дуги происходит при разрыве контактов примерно 0,5 мм для любого тока и напряжения до 500 В. В случае индуктивной нагрузки ($\cos\varphi = 0,2 \dots 0,5$) гашение с таким же раствором контактов имеет место при напряжении до 220 В, поскольку оно происходит за счет мгновенного восстановления электрической прочности в околоскатной области.

При напряжении источника питания, не превышающем 220 В, для гашения дуги необходим всего один разрыв на полюс. Никаких дугогасящих устройств не требуется.

Если в цепи полюса аппарата создаются два разрыва, например путем применения мостикового контакта, то дуга надежно гасится за счет околоскатной электрической прочности при напряжении сети 380 В. Поэтому в настоящее время широко применяются контакторы с двукратным разрывом цепи в одном полюсе. При индуктивной нагрузке и напряжении источника 380 В значение восстановившегося напряжения становится больше околоскатной прочности. Гашение дуги в этом случае зависит от процессов в столбе дуги и нагрева электродов током.

Для эффективного гашения дуги, уменьшения износа контактов могут быть использованы следующие системы магнитного дутья:

- катушка тока и дугогасящая камера с продольной или лабиринтной щелью;
- дугогасящая камера с деионной решеткой из стальных пластин.

В системе магнитного дутья с катушкой тока сила, действующая на дугу, пропорциональна квадрату тока. Поэтому и при переменном токе на дугу действует сила, неизменная по направлению. Она пульсирует с двойной частотой (как и электродинамическая сила, действующая на проводник). Средняя сила получается такой же, как и при постоянном токе, если тот равен действующему значению перемен-

ного тока. Указанные соотношения справедливы, когда потери в магнитной системе катушки дутья отсутствуют и поток по фазе совпадает с током. Несмотря на эффективность данного устройства, в настоящее время оно применяется только в контакторах, работающих в тяжелом режиме (число включений в час более 600). Недостатками этого метода гашения являются: увеличение потерь в контакторе из-за потерь в стали магнитной системы дугогашения, что ведет к повышению температуры контактов, расположенных вблизи дугогасящего устройства, а также возможность возникновения больших перенапряжений из-за принудительного обрыва тока (до естественного нуля).

Применение для гашения дуги катушки напряжения на переменном токе исключается из-за того, что сила, действующая на дугу, меняет свой знак, так как поток, создаваемый магнитной системой дугогашения, сдвинут по фазе относительно отключаемого тока. Если ток и поток имеют разные знаки, то сила отрицательна.

Довольно широкое распространение получила дугогасительная камера с деионной решеткой из стальных пластин. Идея использования околоэлектродного падения напряжения для гашения дуги принадлежит русскому ученому М. О. Доливо-Добровольскому. Принципиальная схема дугогасительного устройства дана на рис. 9.4, а. Дуга *I*, возникающая после расхождения контактов, втягивается в клиновидный паз параллельно расположенных стальных пластин 2. В верхней части дуга пересекается пластинами и разбивается на ряд коротких дуг 3. При вхождении дуги в решетку возникают силы, тормозящие движение дуги. Для уменьшения этих сил пластины выполнены так, что дуга, смещенная относительно середины решетки, сначала пересекает пластины с нечетными номерами, а потом

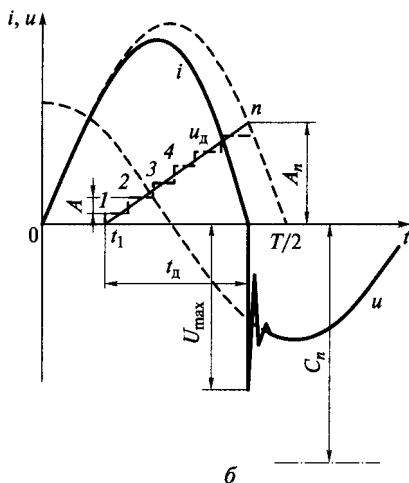
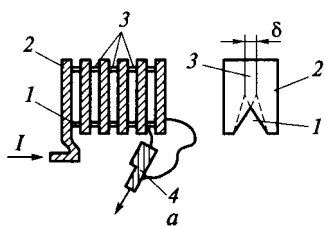


Рис. 9.4. Схема и график, поясняющие процесс гашения дуги в деионной решетке:

а — схема дугогасящего устройства; б — график изменения тока и напряжения дуги от времени; 1 — дуга; 2 — стальные пластины; 3 — короткие дуги; 4 — подвижный контакт

уже с четными. После того как дуга втягивается в решетку и разбивается на ряд коротких дуг, в цепи возникает дополнительное падение напряжения A на каждой паре электродов, составляющее 20...30 В. Из-за наличия этого падения напряжения ток в цепи проходит через нуль (сплошная кривая на рис. 9.4, б) раньше наступления его естественного нулевого значения (штриховая кривая). При этом уменьшается восстанавливающееся напряжение промышленной частоты, а следовательно, и пик U_{\max} этого напряжения.

Гашение дуги происходит в том случае, если $Cn > U_{\max}$, где C — околоскатодная электрическая прочность. При надлежащем выборе числа пластин n гашение дуги происходит при первом прохождении тока через нуль. При малых токах околоскатодная прочность составляет примерно 300 В, при больших — падает до 70 В.

Для того чтобы пластины решетки не подвергались коррозии, их покрывают тонким слоем меди или цинка. Несмотря на быстрое гашение дуги при частых включениях и отключениях происходит нагрев пластин до очень высокой температуры, возможно даже их прогорание. В связи с этим число включений и отключений в час у контакторов с деионной решеткой не превышает 600.

В контакторах пускателей серии ПА применяется двукратный разрыв на каждый полюс. Для того чтобы уменьшить оплавление контактов, они охвачены стальной скобой. При образовании дуги на нее действуют электродинамические силы, возникающие из-за взаимодействия дуги с током в подводящих проводниках и арматуре контактов. Как и в деионной решетке, для гашения дуги используется околоскатодная электрическая прочность, возникающая после прохода тока через нуль. Два разрыва и магнитное дутье за счет стальной скобы и поля подводящих проводников обеспечивают надежную работу контактора при напряжении до 500 В. Контактор, рассчитанный на номинальный ток 60 А, отключает десятикратный ток короткого замыкания при напряжении 450 В и $\cos\phi = 0,3$.

Для привода контактов широко используются электромагниты с Ш-образным или П-образным сердечником. Магнитопровод такого электромагнита состоит из двух одинаковых частей, одна из которых укреплена неподвижно, а другая связана через рычаги с контактной системой. В первых конструкциях электромагнитов для устранения залипания якоря между средними полюсами Ш-образной системы делался зазор. При включении удар приходился на крайние полюсы, что приводило к их заметному расклепыванию. В случае перекоса якоря на рычаге возникала опасность разрушения поверхности полюса сердечника острыми кромками якоря. В современных контакторах для устранения залипания в цепь введена немагнитная прокладка. Во включенном положении все три зазора равны нулю. Это уменьшает износ полюсов, так как удар приходится на все три полюса.

Для устранения вибрации якоря во включенном положении на полюса магнитной системы устанавливают короткозамкнутые вит-

ки. Поскольку действие короткозамкнутого витка наиболее эффективно при малом воздушном зазоре, для плотного прилегания полюсов их поверхность должна шлифоваться. Хорошие результаты по уменьшению вибрации электромагнита достигнуты в контакторе типа ПА. В нем благодаря эластичному креплению сердечника возможна самоустановка якоря относительно сердечника, при которой воздушный зазор получается минимальным.

Как известно, из-за изменения индуктивного сопротивления катушки ток в ней при притянutom состоянии якоря значительно меньше, чем при отпущенном. В среднем можно считать, что пусковой ток равен 10-кратному току при притянutom состоянии. Для больших контакторов он может достигать 15-кратного значения тока при притянutom состоянии якоря. В связи с большим пусковым током ни в коем случае нельзя подавать напряжение на катушку, если якорь, находящийся в отпущенном состоянии, по каким-либо причинам не может из него выйти (чем-то удерживается). Катушки большинства контакторов рассчитаны таким образом, что допускают до 600 включений в час при ПВ = 40 %.

Электромагниты контакторов переменного тока могут также питаться от сети постоянного тока. В этом случае на контакторах устанавливают специальную катушку, которая работает совместно с форсировочным резистором. Последний шунтируется размыкающими блок-контактами контактора или более мощными контактами другого аппарата.

При уменьшении зазора тяговая характеристика электромагнита переменного тока поднимается менее круто, чем у электромагнита постоянного тока. Благодаря этому она более приближена к противодействующей характеристике. В результате напряжение срабатывания близко к напряжению отпущения.

Электромагниты контакторов обеспечивают надежную работу в диапазоне питающего напряжения от $0,85U_{\text{ном}}$ до $1,1U_{\text{ном}}$. Поскольку катушка контактора получает питание через замыкающие блок-контакты, то включение контактора не происходит самостоятельно после подъема напряжения до номинального значения. Срабатывание электромагнита переменного тока происходит значительно быстрее, чем электромагнита постоянного тока. Собственное время срабатывания контакторов составляет 0,03 ... 0,05 с, а время отпущения — 0,02 с. Как и в контакторах постоянного тока, блок-контакты контакторов переменного тока приводятся в действие тем же электромагнитом, что и главные контакты.

9.4. Магнитные пускатели

Магнитным пускателем называется контактор, предназначенный для пуска короткозамкнутых асинхронных двигателей.

Как правило, пускатель помимо контактора содержит тепловые реле для защиты двигателя от перегрузок и «потери фазы». Бесперебойная работа асинхронных двигателей в значительной степени зависит от надежности пускателей. Поэтому к ним предъявляются высокие требования в отношении износостойкости, коммутационной способности, четкости срабатывания, надежности защиты двигателя от перегрузок, минимального потребления мощности.

Особенности условий работы пускателя состоят в следующем. При включении асинхронного двигателя пусковой ток достигает 6—7-кратного значения номинального тока. Даже незначительная вибрация контактов при таком токе быстро выводит их из строя. Это выдвигает на первый план вопросы устранения вибрации контактов и снижения их износа. Для уменьшения времени вибрации контакты и подвижные части делают как можно легче, снижают их скорость, увеличивают силу нажатия. Указанные мероприятия позволили, например, создать пускатель типа ПА с электрической износостойкостью до $2 \cdot 10^6$ операций.

Исследования показали, что при токах до 100 А целесообразно применять серебряные накладки на контактах. При токах выше 100 А хорошие результаты дает композиция серебра и оксида кадмия.

При отключении восстанавливающееся напряжение на контактах равно разности напряжения сети и ЭДС двигателя. Оно составляет всего 15... 20 % $U_{ном}$, т. е. имеют место облегченные условия отключения.

Нередки случаи, когда электродвигатель отключается от сети сразу же после пуска. Пускателю приходится тогда отключать ток, равный семикратному номинальному току при очень низком коэффициенте мощности ($\cos\varphi = 0,3$) и восстанавливаемом напряжении, равном номинальному напряжению источника питания. После 50-кратного включения-отключения заторможенного двигателя пускатель должен быть пригоден для дальнейшей работы. В технических данных пускателя указывают не только его номинальный ток, но и мощность двигателя, с которым пускатель может работать при различных напряжениях. Поскольку ток, отключаемый пускателем, мало снижается с ростом напряжения, мощность двигателя, с которым может работать данный пускатель, возрастает с увеличением номинального напряжения. Наибольшее рабочее напряжение составляет 500 В.

Если необходимо повысить срок службы пускателя, то целесообразно выбирать его с запасом по мощности. При уменьшении мощности двигателя возрастает и допустимое число включений в час. Дело в том, что двигатель меньшей мощности быстрее достигает номинальной частоты вращения. Поэтому при отключении пускатель разрывает установившийся номинальный ток двигателя, что облегчает работу пускателя.

С учетом широкого распространения пускателей большое значение приобретает снижение потребляемой ими мощности. У пускателя примерно 60 % мощности расходуется в электромагните, а остальные 40 % — в тепловых реле. Для снижения потерь в электромагните применяется холоднокатаная сталь.

Схема магнитного пускателя типа ПА приведена на рис. 9.5. Пускатель собран на металлическом основании 1. Контактная система мостикового типа с неподвижными 12 и подвижными 8 контактами размещена в дугогасящей камере 6. Контактное нажатие обеспечивается пружиной 9. Подвижные контакты 8 соединены с траверсой 10, которая может поворачиваться относительно точки *O*. На противоположном конце траверсы 10 укреплен якорь 5, который притягивается электромагнитом, состоящим из магнитопровода 3 и обмотки 4. Под магнитопроводом имеется пружина сжатия 2, которая обеспечивает более плотное прилегание якоря и магнитопровода при срабатывании электромагнита и смягчает возникающий при этом удар. Последовательно с коммутируемой цепью включено тепловое защитное реле 11. При токах перегрузки тепловое реле срабатывает и своими контактами (на рис. 9.5 не показаны) разрывает цепь пи-

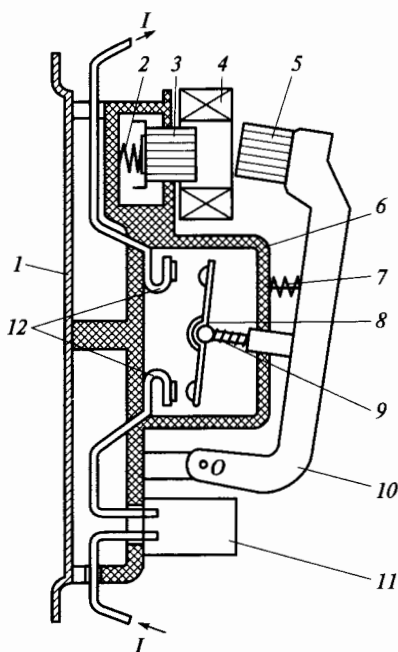


Рис. 9.5. Магнитный пускатель типа ПА:

1 — основание; 2, 7, 9 — пружины; 3 — магнитопровод; 4 — обмотка; 5 — якорь; 6 — дугогасящая камера; 8, 12 — контакты; 10 — траверса; 11 — защитное реле

тания обмотки 4. Траверса 10 под действием возвратной пружины 7 отходит вправо, контакты 8 и 12 размыкаются, и происходит отключение главной цепи.

Контрольные вопросы

1. Какой электрический аппарат называют контактором?
2. Что такое износостойкость (механическая и коммутационная) контактора?
3. Назовите основные узлы контактора.
4. Какими основными параметрами характеризуется контактор?
5. Как снижают вредное влияние дуги в контакторах постоянного тока?
6. Чем определяются собственное время включения и собственное время отключения контактора постоянного тока?
7. Сколько главных контактов могут иметь контакторы переменного тока?
8. Чем отличаются процессы гашения дуги в контакторах постоянного и переменного тока?
9. Как устраняют вибрацию в контакторах переменного тока?
10. Какие электрические аппараты называют магнитными пускателями? Каково их назначение?
11. Объясните принцип работы магнитного пускателя.

ПРИНЦИП УСТРОЙСТВА ЭЛЕКТРОННЫХ АППАРАТОВ

10.1. Общие сведения

Одним из самых значительных изобретений XX в. являются полупроводниковые приборы, которые совершили революцию в аппаратостроении и позволили человечеству сделать огромный скачок на пути прогресса. Применение полупроводниковых приборов значительно расширило возможности аппаратов: увеличило их надежность, снизило затраты энергии на управление, устранило ограничения по сроку эксплуатации, на порядок и более повысило частотные свойства и т.д. С помощью полупроводниковых приборов можно создать практически любой электронный аппарат с заданным алгоритмом работы и практически бесконечным сроком эксплуатации. Точность установки моментов и порогов срабатывания электронных аппаратов во много раз выше, чем у электрических аппаратов с механическим, электрическим, гидро- или пневмоприводом. Если в электрических аппаратах со временем происходит изменение настроек вследствие изменения физических свойств и износа элементов конструкции, то в электронных аппаратах настройки сохраняются в течение всего срока службы. В паспортах электрических аппаратов завод-изготовитель указывает гарантированное число переключений, после превышения которого аппарат может выйти из строя. У электронных аппаратов такого параметра нет. Отсутствие контактных пар в электронных аппаратах позволило устранить такие явления, как искрение и образование электрической дуги, которые существенно снижают надежность и срок службы электрических аппаратов.

Нет таких областей науки и техники, где бы не использовались электронные аппараты. Самое широкое применение они находят и в быту. Электронные аппараты выполняются как на отдельных дискретных полупроводниковых элементах, так и на аналоговых и цифровых интегральных микросхемах. Относительно высокая стоимость электронных аппаратов компенсируется значительным снижением затрат на их эксплуатацию и обслуживание. К тому же стоимость электронных аппаратов постоянно снижается благодаря совершенствованию технологических процессов и увеличению объемов выпуска.

К недостаткам электронных аппаратов помимо их высокой стоимости можно отнести ограничение коммутируемой мощности, не-

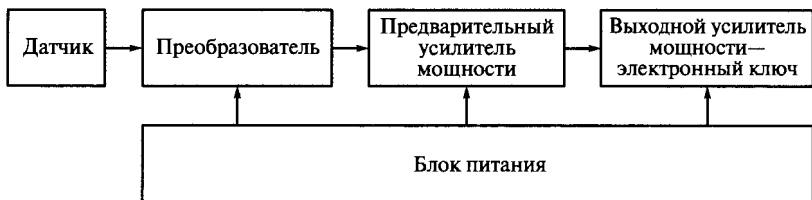


Рис. 10.1. Структурная схема электронного аппарата

обходимость дополнительного источника питания и отказы в работе при воздействии радиационного излучения.

Структурная схема электронного аппарата представлена на рис. 10.1. В зависимости от назначения электронного аппарата в его структурной схеме могут отсутствовать те или иные блоки. Например, в электронном реле напряжения, предназначенном для работы в цепях постоянного тока, будут отсутствовать преобразователь и блок питания.

В качестве элементной базы электронных аппаратов используют резисторы, конденсаторы, катушки индуктивности, трансформаторы, полупроводниковые диоды, биполярные и полевые транзисторы различных типов, тиристоры, симисторы и др. Чаще всего перечисленные элементы в электронных аппаратах работают в режиме ключа, причем в широком диапазоне частот.

10.2. Работа полупроводникового диода в режиме переключения

В электронных аппаратах полупроводниковые диоды работают в качестве преобразователей переменного напряжения в постоянное, а также используются для защиты от перенапряжений и обратных напряжений.

Рассмотрим особенности работы диода в режиме переключения. В схеме, представленной на рис. 10.2, на диод подается переменное напряжение прямоугольной формы. При переходе напряжения через нулевое значение диод должен перейти из проводящего состояния в закрытое, и наоборот.

В случае воздействия синусоидального напряжения при подходе его к нулю производная du/dt относительно небольшая. При воздей-

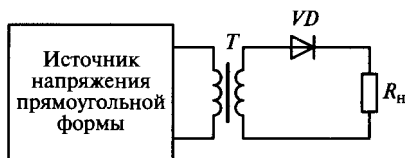


Рис. 10.2. Схема подключения диода к источнику напряжения прямоугольной формы:

T — трансформатор; VD — диод; R_n — нагрузочный резистор

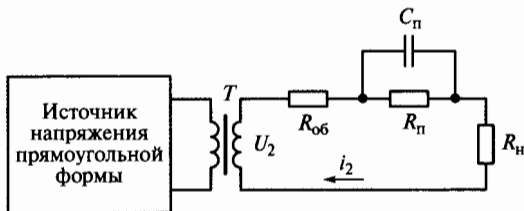


Рис. 10.3. Схема замещения диода, подключенная к источнику напряжения прямоугольной формы:

$R_{об}$ — объемное сопротивление p и n областей; $R_п$, $C_п$ — активное сопротивление и емкость $p-n$ -перехода

ствии же напряжения прямоугольной формы du/dt теоретически приближается к бесконечности. Диод реагирует на эти перепады напряжения по-разному.

Для качественной и количественной оценки протекающих в диоде процессов удобно воспользоваться его упрощенной схемой замещения. В этом случае цепь, представленная на рис. 10.2, примет вид, приведенный на рис. 10.3. Процессы, протекающие в такой цепи, представлены на рис. 10.4.

Когда в интервале времени $0 - t_1$ со вторичной обмотки трансформатора снимается прямое напряжение $U_{2пр}$ (рис. 10.4, а), через диод и нагрузку протекает ток

$$I_{пр} = \frac{U_{2пр} - U_{VDпр}}{R_н}$$

Так как практически для всех диодов прямое падение напряжения $U_{VDпр}$ находится в пределах $0,7 \dots 1,5$ В, то при условии $U_{2пр} \gg U_{VDпр}$ выражение для тока принимает вид

$$I_{пр} = \frac{U_{2пр}}{R_н}$$

При смене полярности напряжения в момент времени t_1 ток в диоде должен быть равен $I_{обр}$. Однако из-за того что емкость $p-n$ -перехода $C_п$ начинает перезаряжаться, в первый момент времени имеет место бросок (импульс) обратного тока $I_{обр.имп}$ (рис. 10.4, б), величина которого ограничивается только сопротивлением нагрузки, так как $R_{об} \ll R_н$:

$$I_{обр.имп} = \frac{U_{2обр}}{R_н}$$

Поскольку подаваемое в цепь напряжение $U_{2обр} = U_{2пр}$, то $I_{обр.имп} = I_{пр}$. Таким образом, время протекания большого обратного тока определяется величиной $C_п$. Это время называют временем рассасыва-

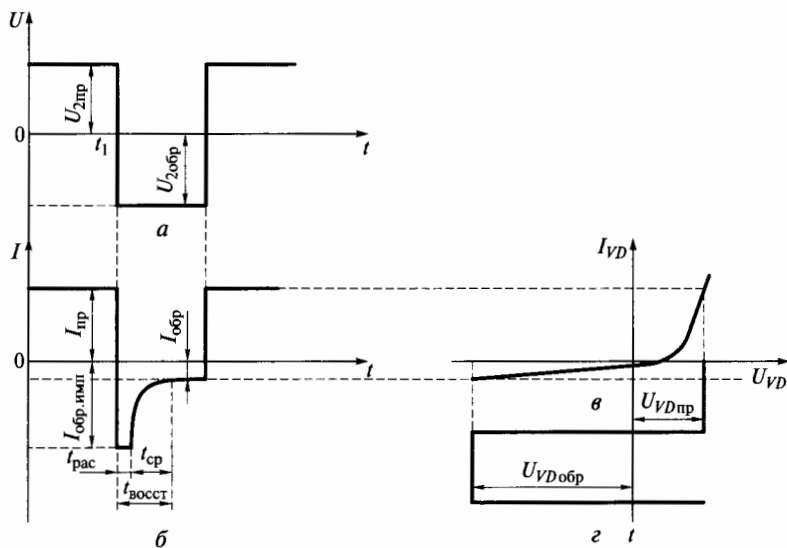


Рис. 10.4. Осциллограммы напряжений и токов в полупроводниковом диоде в режиме переключения:

a — график напряжения, снимаемого со вторичной обмотки трансформатора; *б* — график тока, протекающего через диод и нагрузку; *в* — вольт-амперная характеристика диода; *г* — график прямого и обратного напряжений на диоде в функции времени

ния избыточных носителей в $p-n$ -переходе и обозначают $t_{рас}$. По истечении $t_{рас}$ процесс рассасывания продолжается еще некоторое время из-за оставшихся носителей в $p-n$ -переходе. Это время называют временем среза и обозначают $t_{ср}$. Время восстановления обратного сопротивления полупроводникового диода

$$t_{восст} = t_{рас} + t_{ср}.$$

При больших частотах переключения отношение обратного тока к прямому значительно возрастает, диод теряет свои выпрямительные свойства и начинает работать как конденсатор с емкостью $C_{п}$. Поэтому при создании электронных аппаратов с высокой частотой переключения необходимо учитывать частотные свойства диодов.

10.3. Ключевой режим работы транзистора

Ключевой режим работы транзистора характеризуется двумя его состояниями: состоянием отсечки, когда транзистор полностью закрыт и ток в нем отсутствует, и состоянием насыщения, когда транзистор полностью открыт и ток в нем зависит от сопротивления нагрузки. Этот ток определяется по формуле

$$I_{K_{\text{нас}}} = \frac{E_K - U_{KЭ_{\text{нас}}}}{R_H} \approx \frac{E_K}{R_H},$$

где $I_{K_{\text{нас}}}$ — ток, протекающий в коллекторной цепи транзистора в режиме насыщения; E_K — напряжение питания схемы ключа; $U_{KЭ_{\text{нас}}}$ — падение напряжения на эмиттер — коллекторном переходе транзистора в режиме насыщения; R_H — сопротивление нагрузки, включенной в коллекторную цепь транзистора.

Принципиальная схема двухкаскадного электронного ключа представлена на рис. 10.5. В данном режиме транзистор выполняет роль быстродействующего выключателя.

Перед выбором типа и марки транзисторов необходимо определить основные параметры схемы. Зная сопротивление нагрузки и напряжение на нагрузке, определяют ток в нагрузке

$$I_H = I_{K2} = \frac{E_K - U_{KЭ_{\text{нас}}}}{R_H},$$

где I_{K2} — ток в коллекторной цепи транзистора $VT2$.

По известным значениям напряжения питания и тока нагрузки выбирают транзистор со следующими параметрами: $U_{KЭ_{\text{max}}} \geq 2E_K$; $I_{K_{\text{max}}} \geq 2I_H$; $U_{БЭ_{\text{нас}}}$; β , где β — коэффициент передачи по току выбранного транзистора (повышенные значения напряжений и токов принимают для повышения надежности работы ключа).

Ток базы, необходимый для поддержания транзистора в режиме насыщения, определяется по формуле $I_B = I_K / \beta_{\text{min}}$, где β_{min} — минимальное значение коэффициента усиления (передачи по току) транзистора. С учетом температурного коэффициента $K_T = 0,7$ и коэффициента насыщения $K_{\text{нас}} = 1,5 \dots 2,0$ расчетный ток базы транзистора

$$I_{B_{\text{расч}}} = \frac{I_H}{\beta_{\text{min}} K_T} K_{\text{нас}}.$$

В то же время ток базы зависит от напряжения управления $U_{\text{упр}}$, поступающего на вход электронного ключа:

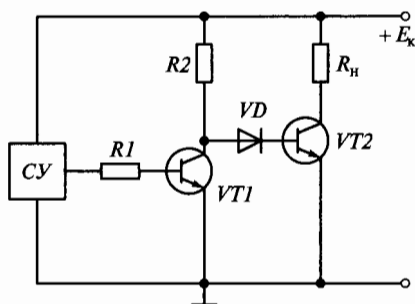


Рис. 10.5. Схема двухкаскадного ключа:

$VT1$, $VT2$ — транзисторы; $СУ$ — система управления

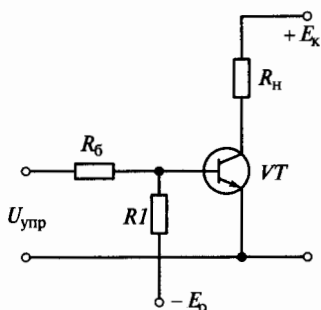


Рис. 10.6. Схема транзисторного ключа с использованием источника запирающего опорного напряжения

В схеме двухкаскадного электронного ключа благодаря открытому состоянию насыщенного транзистора $VT1$ обеспечивается надежное закрытое состояние транзистора $VT2$, так как падение напряжение на эмиттер-коллекторном переходе транзистора $VT1$ меньше требуемого управляющего напряжения для транзистора $VT2$, т.е. $U_{КЭнас1} < U_{упр2}$. Иногда эти два напряжения могут оказаться близкими по значению (например, рядом с границей насыщения). Тогда для более надежного закрытия $VT2$ в цепь его базы включают диод VD . В этом случае $U_{КЭнас1} < (U_{VD} + U_{БЭ2})$. Для еще более надежного запираения транзисторов в режиме отсечки на база-эмиттерный переход подают небольшое напряжение смещения обратной полярности от источника опорного напряжения $E_о$ (рис. 10.6).

10.4. Работа транзистора в режиме переключения

Транзисторные ключи в большинстве случаев работают на нагрузку, имеющую активно-индуктивный характер (рис. 10.7). Наличие индуктивной составляющей нагрузки приводит к большим коммутационным перенапряжениям на транзисторе при его выключении. Величина этих перенапряжений может многократно превышать напряжение питания и приводит к пробоем эмиттер-коллекторного перехода транзистора. Например, до закрытия транзистора в его коллекторной цепи протекал ток нагрузки $I_н = 10$ А, номинальное напряжение $U_{ном} = E_к = 100$ В, предельно допустимое напряжение на коллекторе транзистора $U_{КЭmax} = 200$ В, время спада коллекторного тока транзистора — 0,5 мкс. При закрытии транзистора в соответствии с законом электромагнитной индукции в индуктивной составляющей нагрузки будет наводиться ЭДС самоиндукции

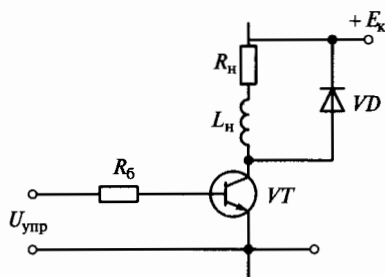
$$I_Б = \frac{U_{упр} - U_{БЭнас}}{R_Б}$$

Приравняв приведенные выражения для $I_{Брасч}$ и $I_Б$, определим сопротивление резистора R_2 в цепи базы транзистора $VT2$:

$$R_2 = R_Б = \frac{(U_{упр} - U_{БЭнас}) R_н \beta_{мин} K_T}{(E_к - U_{КЭнас}) R_{нас}}$$

На рис. 10.5 представлена схема электронного ключа, в которой $R_2 = R_Б$, $U_{упр} = E_к$. В данной схеме управляющим напряжением для транзистора $VT2$ является напряжение источника питания $E_к$.

Рис. 10.7. Схема транзисторного ключа, работающего на активно-индуктивную нагрузку



$$|e_L| = L \frac{di}{dt} \approx L \frac{\Delta i}{\Delta t}.$$

При индуктивности нагрузки $L_n = 100$ мкГн

$$|e_L| = 100 \cdot 10^{-6} \frac{10}{0,5 \cdot 10^{-6}} = 2000 \text{ В.}$$

ЭДС самоиндукции будет иметь то же самое направление, что и ЭДС источника питания E_k . В результате к эмиттер-коллекторному переходу будет приложено напряжение, во много раз превышающее допустимое, и произойдет пробой транзистора. Для защиты транзистора параллельно нагрузке включают диод VD . В этом случае при выключении транзистора ток в нагрузке потечет по замыкаемой диодом цепи и к эмиттер-коллекторному переходу транзистора будет приложено безопасное напряжение, величина которого определяется в соответствии со вторым законом Кирхгофа:

$$U_{кэ} = E_k + U_{VD} \approx E_k.$$

Включение диода параллельно нагрузке позволяет избавиться от перенапряжений на транзисторе, но при этом способе защиты возникают огромные импульсные токи в диоде и транзисторе при его включении. Эти токи называют сквозными. На рис. 10.8 представлены осциллограммы напряжений и токов при отсутствии и наличии диода VD .

Причина возникновения сквозных токов заключается в следующем. При подаче очередного импульса управления транзистор открывается, но при этом диод VD вследствие своей инерционности еще остается в проводящем состоянии. Для его закрытия требуется время восстановления обратного сопротивления. Таким образом, в течение долей микросекунды или даже нескольких микросекунд источник E_k находится в режиме, близком к короткому замыканию. Возникает импульс опасного для диода и транзистора тока (рис. 10.8, z, ∂), величина которого ограничена только внутренними сопротивлениями источника, диода и транзистора, а также сопротивлением монтажных проводов. Этот ток на порядок превышает номинальные токи диода и транзистора, что приводит к их выходу из строя.

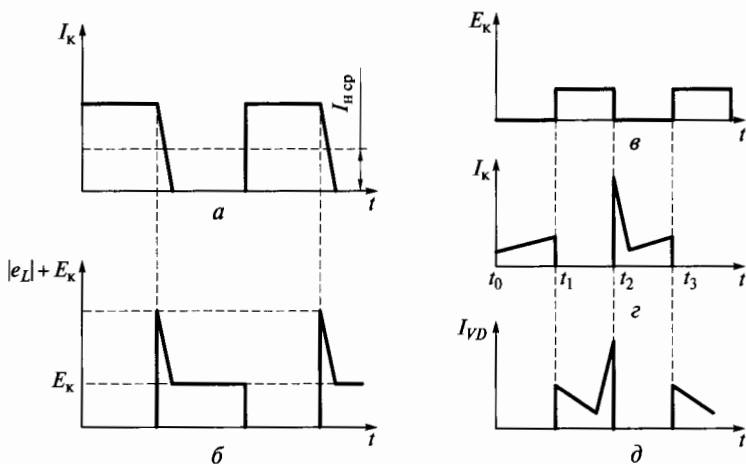


Рис. 10.8. Осциллограммы токов и напряжений в элементах транзисторного ключа:

a, б — при отсутствии диода *VD*; *в...д* — при наличии диода

Для защиты выходных каскадов используют дополнительные элементы, ограничивающие сквозные токи. Сопротивления этих элементов, ограничивая кратковременные пики тока, не должны сказываться на относительно медленно протекающих рабочих токах. Лучше всего с этой задачей справляются индуктивные элементы. В цепь коллектора транзистора включают дроссель с небольшой индуктивностью $L_{др}$ (рис. 10.9). Величину этой индуктивности рассчитывают следующим образом.

Зная время протекания сквозного тока $t_{скв}$, принимают его за полупериод некоторого эквивалентного синусоидального тока частотой

$$f_{эkv} = \frac{1}{T_{эkv}} = \frac{1}{2t_{скв}}.$$

Выбирают уровень ограничения сквозного тока по отношению к номинальному току нагрузки: $I_{скв.огр} = KI_n$, где K — коэффициент ограничения тока. После этого определяют необходимое индуктивное сопротивление дросселя $X_{Lдр} = E_K / I_{скв.огр}$.

Так как $X_{Lдр} = 2\pi f_{эkv} L_{др}$, то искомая индуктивность

$$L_{др} = \frac{X_{Lдр}}{2\pi f_{эkv}} = \frac{2E_K t_{скв}}{2\pi KI_n} = \frac{E_K t_{скв}}{\pi KI_n}.$$

Чтобы дроссель был готов к ограничению очередного импульса сквозного тока, запасенную в нем энергию от предыдущего импульса необходимо рассеять. Для этого дроссель шунтируют диодом VD_2 .

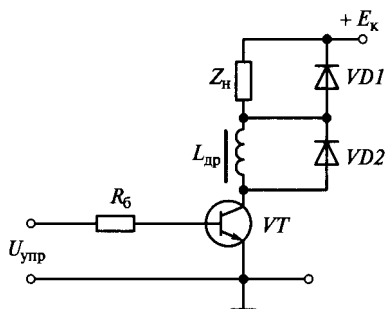


Рис. 10.9. Схема транзисторного ключа с защитой от перенапряжений и сквозных токов

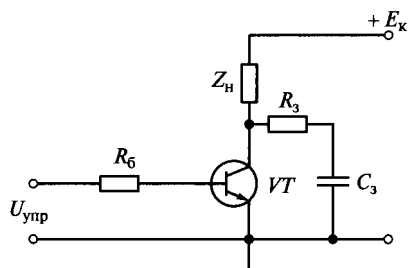


Рис. 10.10. Схема транзисторного ключа с емкостной защитой от перенапряжений

Так как рабочая частота переключения транзистора во много раз меньше упомянутой эквивалентной частоты, то и индуктивное сопротивление дросселя на рабочей частоте будет ничтожно малым.

Для защиты маломощных ключей от перенапряжений используются также стабилитроны и конденсаторы. На рис. 10.10 представлена схема защиты транзистора от перенапряжения с помощью конденсатора C_3 , который вместе с резистором R_3 включается параллельно эмиттер-коллекторному переходу транзистора. В момент включения транзистора энергия, запасенная в паразитных индуктивностях, передается конденсатору защиты C_3 , что предохраняет транзистор от перенапряжений. Емкость конденсатора C_3 рассчитывают исходя из следующих энергетических соотношений.

Запасенная в паразитных индуктивностях энергия

$$W_L = \frac{LI^2}{2}.$$

Энергия, переданная конденсатору защиты $W_C = \frac{C_3 U_{\text{огр}}^2}{2}$, где $U_{\text{огр}}$ — уровень ограничительного напряжения на эмиттер-коллекторном переходе транзистора, определяемый его предельно допустимым напряжением $U_{\text{КЭmax}}$.

Принимая $U_{\text{огр}} = K_{\text{огр}} U_{\text{КЭmax}}$, где $K_{\text{огр}}$ — коэффициент ограничения, равный примерно 0,5...0,7, и приравнявая выражения для W_L и W_C , получают

$$LI^2 = C_3 K_{\text{огр}}^2 U_{\text{КЭmax}}^2.$$

Используя полученное уравнение, определяют емкость конденсатора защиты:

$$C_3 = \frac{LI^2}{U_{\text{КЭmax}}^2 K_{\text{огр}}^2}.$$

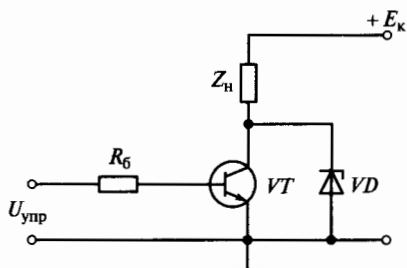


Рис. 10.11. Схема транзисторного ключа с защитой от перенапряжений с помощью стабилитрона

При открытии транзистора конденсатор разряжается через него и ограничительный резистор R_3 . Сопротивление резистора R_3 выбирают таким, чтобы ток в коллекторной цепи транзистора не превысил предельно допустимый импульсный ток $I_{Кимп}$, значения которого приводятся в справочниках для каждого конкретного транзистора:

$$R_3 \geq \frac{U_{C_3}}{I_{Кимп}} = \frac{U_{отр}}{I_{Кимп}}$$

При этом необходимо учитывать, что конденсатор C_3 не должен успеть разрядиться за время открытого состояния транзистора, т.е. постоянная времени разряда $\tau_p = R_3 C_3 \leq t_{открVT}/(3 \dots 4)$.

Схема защиты транзистора от перенапряжений с помощью стабилитрона представлена на рис. 10.11. Стабилитрон VD , ограничивающий напряжение $U_{КЭ}$ до значения напряжения стабилизации стабилитрона $U_{ст}$, включен параллельно эмиттер-коллекторному переходу транзистора. Стабилитрон выбирают с таким расчетом, чтобы $U_{КЭmax} \geq U_{ст}$, а ток стабилизации стабилитрона $I_{ст}$ не превышал бы номинального значения

$$I_{ст.ном} = (E_K + e_L)/R_n.$$

10.5. Пути уменьшения потерь в ключах, выполненных на биполярных транзисторах

Электрические схемы ключей зависят от их назначения и условий работы. Если ключ маломощный, то оправданной является наиболее простая и надежная схема с гальванической связью между каскадами (рис. 10.12). Однако при увеличении мощности, коммутируемой ключом, растет и абсолютное значение мощности, управляющей этим ключом. Последняя теряется в виде теплоты, и с ее ростом актуальными становятся задачи повышения энергетических показателей ключа и отвода от него теплоты.

Для транзисторного ключа, работающего непосредственно на нагрузку (рис. 10.13), общая мощность потерь в транзисторе и цепи управления в режиме насыщения

$$P_{\Sigma\text{п}} = I_{\text{Кнас}} U_{\text{КЭнас}} + I_{\text{Б}} U_{\text{упр}} =$$

$$= I_{\text{Кнас}} U_{\text{КЭнас}} + I_{\text{Б}} U_{\text{БЭнас}} + I_{\text{Б}}^2 R_{\text{Б}} = P_{\text{пVT}} + I_{\text{Б}}^2 R_{\text{Б}}.$$

В режиме насыщения $I_{\text{Б}} = \frac{I_{\text{Кнас}}}{\beta_{\text{мин}}} K_{\text{нас}}$, отсюда

$$P_{\Sigma\text{п}} = I_{\text{Кнас}} \left(U_{\text{КЭнас}} + \frac{K_{\text{нас}}}{\beta_{\text{мин}}} U_{\text{упр}} \right).$$

Для большинства силовых транзисторов $\beta_{\text{мин}} = 10$. Тогда при $K_{\text{нас}} = 1,5 \dots 2,0$, $K_{\text{т}} \approx 0,7$ и $U_{\text{нас}} \approx 1$ В

$$\frac{P_{\text{упр}}}{P_{\text{пКЭнас}}} \approx 0,25 U_{\text{упр}}.$$

Из полученного соотношения следует, что чем больше напряжение управления силовым ключом, тем бóльшая мощность расходуется на его управление. Следовательно, это напряжение необходимо уменьшать. Однако слишком большого его снижения допускать нельзя, так как часть напряжения управления падает на база-эмиттерном переходе транзистора и в режиме насыщения составляет $U_{\text{БЭнас}} = 1,0 \dots 1,5$ В. Необходимое значение тока насыщения обеспечивается уровнем управляющего напряжения и сопротивлением резистора, включенного в цепь базы:

$$I_{\text{Б}} = \frac{U_{\text{упр}} - U_{\text{БЭнас}}}{R_{\text{Б}}}.$$

Для этого должно выполняться условие $U_{\text{упр}} \gg U_{\text{БЭнас}}$. На практике достаточным является соотношение $U_{\text{упр}} \approx (4 \dots 5) U_{\text{БЭнас}}$.

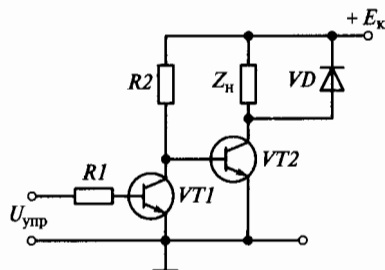


Рис. 10.12. Схема транзисторного ключа с гальванической связью между каскадами

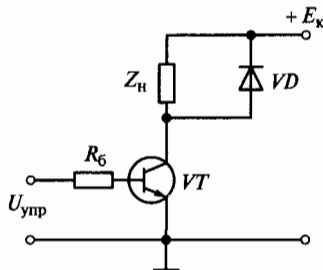


Рис. 10.13. Схема транзисторного ключа, работающего непосредственно на нагрузку

Другим способом уменьшения потерь на управление является повышение коэффициента усиления ключа. Для этого используют составной транзистор, в котором два биполярных транзистора включены по схеме Дарлингтона (рис. 10.14).

Эквивалентный коэффициент передачи по току составного транзистора определяется произведением коэффициентов передачи по току каждого транзистора, т. е. $\beta_{\text{экв}} = \beta_1 \beta_2$. Следовательно, для управления составным транзистором требуются меньший ток и меньшая мощность. За счет увеличения коэффициента β потери могут быть снижены более чем в 10 раз. При этом необходимо учитывать, что одновременно с уменьшением потерь в цепи базы в 1,5—2 раза вырастут потери в цепи коллектора, так как составной транзистор в принципе не может быть насыщен.

Значительный эффект снижения потерь в ключе дает параллельное соединение транзисторов (рис. 10.15). В коллекторной цепи каждого из параллельно включенных транзисторов должен протекать ток, составляющий 15...20% от максимально допустимого значения. Это позволяет значительно снизить падение напряжения на ключе в режиме насыщения, а следовательно, существенно уменьшить потери в нем. Таким образом, чем больше транзисторов включено параллельно, тем меньше падение напряжения на ключе.

Параллельное включение транзисторов дает возможность не только уменьшить потери в ключе, но и значительно повысить надежность его работы, так как протекающие в коллекторах транзисторов токи будут значительно меньше максимально допустимых. В коллекторную цепь каждого транзистора включают плавкие предохранители, позволяющие без последствий для всего ключа отключать любой транзистор при кратковременных аварийных режимах.

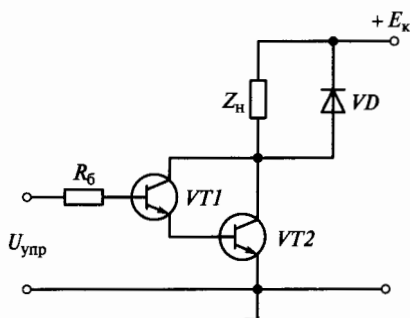


Рис. 10.14. Схема ключа, выполненного на базе составного транзистора

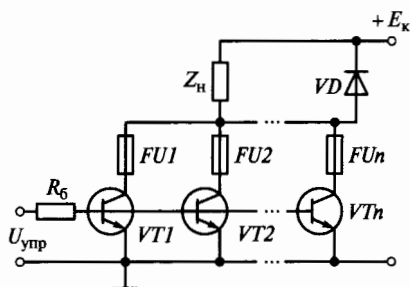


Рис. 10.15. Схема ключа с параллельно включенными транзисторами для уменьшения потерь:

$FU1 - FUn$ — предохранители

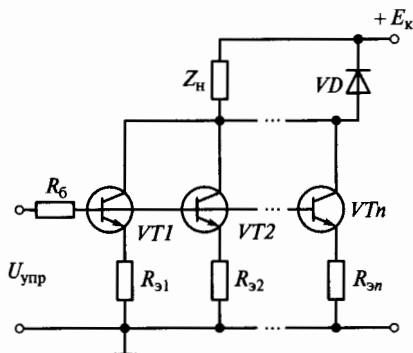


Рис. 10.16. Схема ключа с параллельно включенными транзисторами для получения большого тока нагрузки

Если предельный ток транзистора меньше тока нагрузки, то транзисторы включают параллельно по схеме, представленной на рис. 10.16. В этом случае число параллельно включенных транзисторов определяется из условия, что в коллекторной цепи каждого транзистора должен протекать ток, превышающий 50... 70 % от максимально допустимого. Поскольку у транзисторов существует разброс параметров, в цепь эмиттера каждого транзистора включают резистор $R_э$ для выравнивания токов.

10.6. Электронные ключи на полевых транзисторах

Электронные ключи, выполненные на полевых (униполярных) транзисторах (рис. 10.17) обладают рядом преимуществ перед ключами на базе биполярных транзисторах. К таким преимуществам, в первую очередь, относятся:

- высокое входное сопротивление, которое может достигать нескольких сотен мегаом;

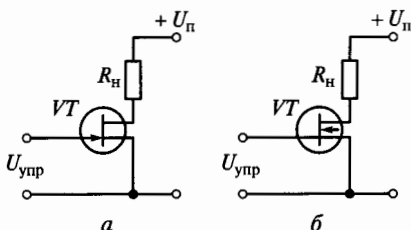


Рис. 10.17. Схемы ключей, выполненных на полевых транзисторах с управляющим $p-n$ -переходом (а) и с изолированным затвором и n -каналом (б)

- ничтожно малые затраты энергии на управление в связи с тем, что управление транзистором осуществляется электрическими полями;

- высокая скорость переключения, резко снижающая динамические потери в транзисторе.

Главным недостатком этих ключей является более высокое падение напряжения на полевых транзисторах в открытом состоянии по сравнению с биполярными транзисторами.

У полевого транзистора, как и у биполярного, имеются межэлектродные емкости: между затвором и истоком $C_{зи}$, между затвором и стоком $C_{зс}$, между стоком и истоком $C_{си}$. Несмотря на то что в полевом транзисторе при включении и выключении не происходит накопления избыточных носителей, межэлектродные емкости накладывают свой отпечаток на процесс переключения, затягивая его. В паспортных данных каждого полевого транзистора указывают или значения его межэлектродных емкостей, или времена включения $t_{вкл}$ и выключения $t_{выкл}$. Эти времена меньше, чем у биполярных транзисторов, поэтому суммарные динамические потери у полевых транзисторов меньше и они могут работать на более высоких частотах.

Процесс переключения полевого транзистора характеризуют осциллограммы, представленные на рис. 10.18. Как видно из осциллограмм,

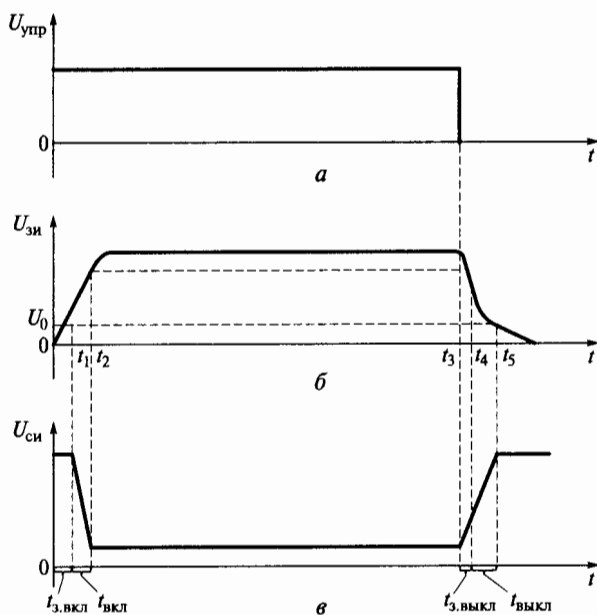


Рис. 10.18. Осциллограммы управляющего напряжения (*а*), напряжения на затворе (*б*) и напряжения между стоком и истоком (*в*), характеризующие процесс переключения полевого транзистора

рамм, транзистор находится в закрытом состоянии до тех пор, пока напряжение на затворе не достигает порогового значения U_0 (момент времени t_1). Интервал $0 - t_1$ называют временем задержки на включение $t_{з.вкл.}$. Далее транзистор переходит в зону линейного режима и в интервале $t_1 - t_2$ происходит его включение. При этом напряжение $U_{си}$ уменьшается. Указанный интервал называют временем включения $t_{вкл.}$. При снятии управляющего напряжения в момент времени t_3 начинается процесс разряда емкостей транзистора. Интервал $t_3 - t_4$ соответствует времени задержки на выключение $t_{з.выкл.}$, а интервал $t_4 - t_5$ — времени выключения $t_{выкл.}$.

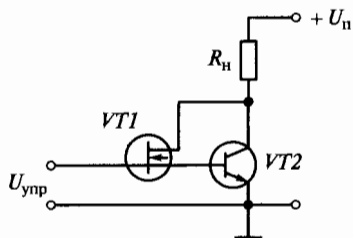


Рис. 10.19. Схема ключа на базе составного транзистора

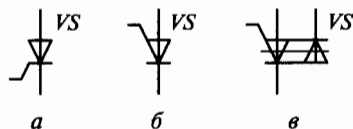
Для повышения энергетических показателей ключей полевые транзисторы включают вместе с биполярными транзисторами по схеме составного транзистора (рис. 10.19). При этом в качестве входного транзистора используется полевой транзистор с огромным входным сопротивлением, а в качестве выходного — биполярный транзистор с малым падением напряжения на эмиттер-коллекторном переходе в режиме насыщения.

10.7. Электронные ключи на базе тиристоров и симисторов

В выходных каскадах электронных аппаратов широкое применение находят ключи, выполненные на базе управляемых тиристоров. Они используются в тех случаях, когда частота переключения низкая, а коммутируемая мощность велика. Для открытия тиристора достаточно короткий импульс управляющего тока. Следовательно, для управления тиристором требуется незначительная мощность. В этом заключается одно из главных достоинств тиристора.

Для тиристора с катодным управлением (рис. 10.20, а) напряжение управления U_y прикладывается между управляющим электродом и катодом, а для тиристора с анодным управлением (рис. 10.20, б) — между анодом и управляющим электродом. Симистор (рис. 10.20, в) представляет собой комбинацию двух тиристоров, включенных на-

Рис. 10.20. Графические изображения тиристоров с катодным (а) и анодным (б) управлением и симистора (в)



встречу друг другу. Эти тиристоры открываются при различных полярностях входного переменного напряжения.

На рис. 10.21 представлено семейство вольт-амперных характеристик тиристора с управлением по катоду. Участки, показанные штриховыми линиями, соответствуют отрицательным сопротивлениям тиристора. Работа тиристора на таких участках является неустойчивой.

Как видно из рис. 10.21, с изменением тока управления I_y меняется и напряжение включения тиристора $U_{вкл}$: чем больше ток управления, тем меньше напряжение включения. При максимальном токе управления вольт-амперная характеристика тиристора становится аналогичной характеристике выпрямительного диода. Для закрытия тиристора необходимо выполнить одно из условий: либо уменьшить его рабочий ток до значения, которое будет меньше тока удержания тиристора в открытом состоянии $I_{уд}$, либо подать на него напряжение обратной полярности. При использовании тиристоров в аппаратах, предназначенных для коммутации цепей переменного тока, последнее условие выполняется автоматически. При коммутации цепей постоянного тока для запираания тиристоров применяют специальные схемотехнические решения.

Для коммутации цепей переменного тока в выходных каскадах электронных аппаратов помимо тиристоров используются и симисторы. Вольт-амперные характеристики симистора представлены на рис. 10.22.

На рис. 10.23 приведены схемы электронных ключей, выполненных на базе тиристора с управлением по катоду и симистора.

В зависимости от назначения электронного аппарата (коммутировать цепи постоянного тока или цепи переменного тока) используются различные схемы управления тиристором.

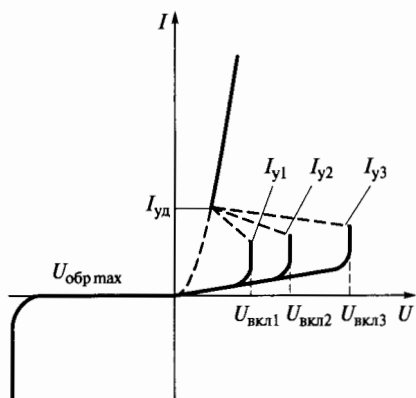


Рис. 10.21. Семейство вольт-амперных характеристик тиристора

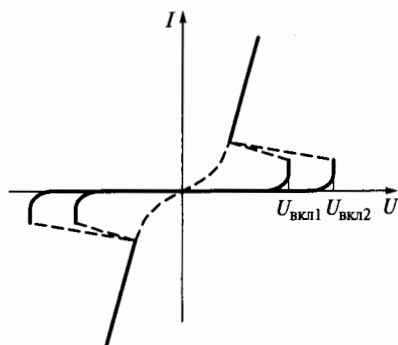


Рис. 10.22. Вольт-амперные характеристики симистора

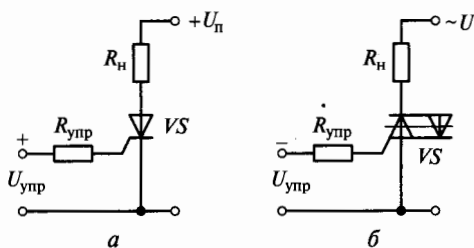


Рис. 10.23. Схемы электронных ключей на базе тиристора (а) и симистора (б)

При работе ключа в цепях постоянного тока возникает задача управления не только открытием, но и запирающим. Для этого используются ключи с принудительной коммутацией. Примером может служить ключ, схема которого представлена на рис. 10.24.

Электронный ключ собран на базе тиристора VS и предназначен для коммутации тока в нагрузке Z_H . Управление включением тиристора осуществляется с помощью биполярного транзистора $VT1$. При подаче на его базу напряжения включения $U_{вкл}$ транзистор открывается, в результате чего тиристор VS тоже открывается и напряжение питания U_n прикладывается к нагрузке Z_H . Узел принудительной коммутации, используемый для закрытия тиристора, собран на тиристоре VS_K , резисторе R , конденсаторе C_K , биполярном транзисторе $VT2$ и резисторе $R_{Б2}$. Одновременно с подачей напряжения на нагрузку начинается зарядка конденсатора C_K . Ток заряда будет протекать от «плюса» источника питания через резистор R , конденсатор C_K и открытый тиристор VS . При малой частоте переключения конденсатор C_K зарядится до напряжения U_n , на левой пластине конденсатора накопятся отрицательные заряды, а на правой — положительные. При подаче на базу транзистора $VT2$ напряжения выключения $U_{выкл}$ транзистор $VT2$ откроется, что приведет к открытию тиристо-

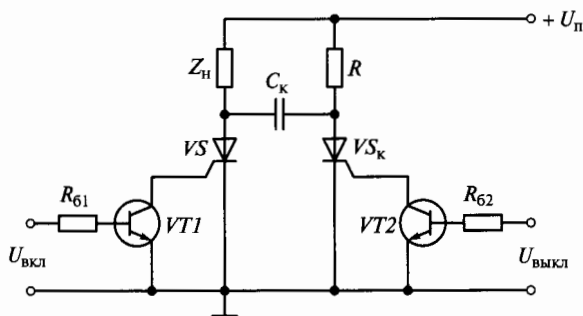


Рис. 10.24. Схема электронного ключа на тиристоре, предназначенного для коммутации цепей постоянного тока

ра VS_k . В результате конденсатор C_k подключится параллельно тиристор VS и на тиристор будет подано обратное напряжение. Тиристор VS закроется, напряжение U_n будет отключено от нагрузки, и начнется перезарядка конденсатора C_k . Ток перезаряда будет протекать от «плюса» источника питания через нагрузку Z_n , конденсатор C_k и открытый тиристор VS_k . При повторной подаче напряжения включения $U_{вкл}$ тиристор VS откроется, напряжение U_n будет подано на нагрузку и одновременно с этим перезарядившийся конденсатор C_k подключится параллельно вспомогательному тиристор VS_k . В результате на тиристор VS_k будет подано напряжение обратной полярности и он закроется. Таким образом, благодаря конденсатору C_k и тиристор VS_k осуществляется процесс закрытия тиристора VS .

Так как все электронные схемы работают от источника постоянного напряжения, то в электронных аппаратах, предназначенных для коммутации цепей переменного тока, необходима развязка между силовым тиристором и цепью формирования управляющего напряжения подаваемого на управляющий электрод тиристора. Принципиальная схема тиристорного ключа, предназначенного для коммутации цепей переменного тока, представлена на рис. 10.25.

На транзисторе VT и импульсном трансформаторе T собран импульсный усилитель. Диод $VD1$ и резистор $R1$ служат для защиты транзистора VT от перенапряжений. Трансформатор T согласует по величине напряжение питания U_n с напряжением импульса управления тиристором и осуществляет гальваническую развязку цепей управления и силовой цепи тиристора VS . С помощью резистора $R3$ задается величина тока управления тиристора, а диод $VD2$ защищает цепь управления тиристора от обратных напряжений.

При подаче переменного напряжения управления прямоугольной формы $U_{упр}$ транзистор VT будет открываться с частотой, равной частоте этого напряжения, и в первичной обмотке импульсного трансформатора T начнет протекать переменный ток. В первичной

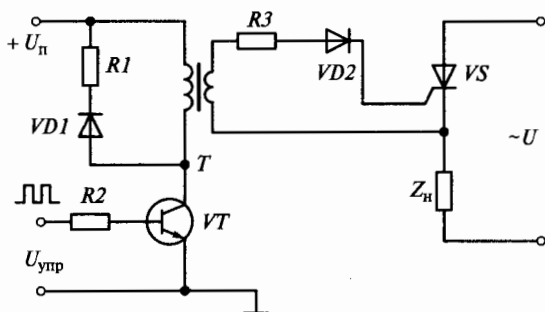


Рис. 10.25. Схема электронного ключа на тиристоре с гальванической развязкой по цепи управления

обмотке возникнет ЭДС самоиндукции E_1 , а во вторичной обмотке трансформатора будет индуцироваться переменная ЭДС взаимоиндукции E_2 . Под действием E_2 в цепи управляющего электрода тиристора VS через резистор $R3$ и диод $VD2$ потечет ток управления. Тиристор VS откроется, и переменное напряжение питания U будет подано на нагрузку Z_n .

Для поддержания тиристора в открытом состоянии, а следовательно, и поддержания напряжения на нагрузке импульсы напряжения должны поступать на управляющий электрод тиристора в течение всего заданного времени. После снятия управляющего напряжения тиристор автоматически закроется, так как в определенный момент времени напряжение на тиристоре станет равным нулю. Подача напряжения на нагрузку Z_n прекратится.

10.8. Предварительные усилители мощности в электронных аппаратах

Сигналы поступающие от датчиков (см. далее гл. 12) необходимо усиливать по мощности. Для этого в электронных аппаратах используются предварительные усилители мощности. В зависимости от требований, предъявляемых к усилителям, они выполняются как на дискретных элементах (диоды, транзисторы, резисторы и т. д.), так и на базе интегральных микросхем.

Одной из самых универсальных интегральных микросхем является операционный усилитель (ОУ). ОУ имеет два входа (инвертирующий и неинвертирующий), один выход и несколько дополнительных корректирующих входов. Благодаря дифференциальному каскаду на входе ОУ обладает очень большим входным сопротивлением, а при использовании в дифференциальном каскаде пары полевых транзисторов входное сопротивление ОУ может достигать нескольких сотен мегаом. Введение отрицательной обратной связи позволяет изменять коэффициент усиления ОУ в широких пределах — от $K_U = K_{U_{\max}}$ до $K_U = 1$. Графическое изображение ОУ на принципиальных схемах представлено на рис. 10.26.

Для согласования выходного сопротивления датчика с входным сопротивлением электронной схемы используют буферный каскад. В буферном каскаде выход ОУ соединяется с инвертирующим входом (рис. 10.27). Благодаря жесткой отрицательной обратной связи коэффициент усиления буферного каскада $K_U = 1$, а его входное сопротивление достигает нескольких сотен мегаом.

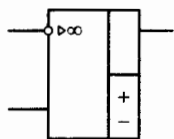


Рис. 10.26. Графическое изображение операционного усилителя

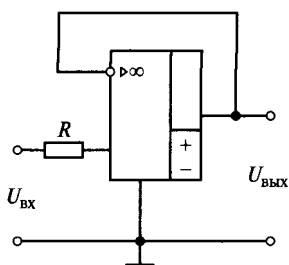


Рис. 10.27. Схема буферного каскада на операционном усилителе

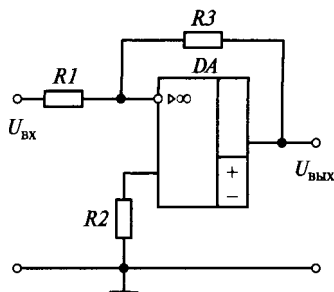


Рис. 10.28. Схема инвертирующего масштабного усилителя

Для предварительного усиления входного сигнала по мощности используют инвертирующий и неинвертирующий масштабные усилители, выполненные на ОУ. Выбор того или иного типа усилителя зависит от принципа построения схемы электронного аппарата. *Инвертирующим* называется усилитель, у которого выходное напряжение изменяется в противофазе с входным напряжением, а неинвертирующим — усилитель, у которого выходное напряжение изменяется в одной фазе с входным напряжением.

Принципиальная схема инвертирующего усилителя на ОУ представлена на рис. 10.28. Резисторы $R1$ и $R2$ выбирают с одним и тем же сопротивлением, которое зависит от марки ОУ и может превышать 100 кОм. Указанные резисторы служат для выравнивания входных токов ОУ. В цепь отрицательной обратной связи включен резистор $R3$. Коэффициент усиления инвертирующего усилителя зависит от параметров резисторов $R1$, $R3$ и определяется их соотношением:

$$K_U = \frac{R_3}{R_1}.$$

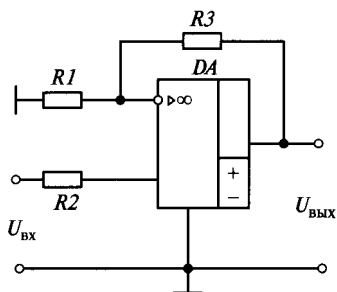


Рис. 10.29. Схема неинвертирующего масштабного усилителя

Принципиальная схема неинвертирующего усилителя представлена на рис. 10.29.

Резисторы $R1$ и $R2$, как и в схеме, показанной на рис. 11.9, выбираются с одним и тем же сопротивлением и служат для выравнивания входных токов ОУ. В цепь отрицательной обратной связи включен резистор $R3$. Коэффициент усиления неинвертирующего усилителя определяется соотношением сопротивлений резисторов $R1$ и $R3$:

$$K_U = \frac{U_{\text{ВЫХ}}}{U_{\text{ВХ}}} = \frac{R_3}{R_1} + 1.$$

В некоторых случаях, когда выходное напряжение датчиков изменяется в широких пределах (например, от нескольких милливольт до нескольких десятков вольт, как у индуктивных датчиков) на входе электронного аппарата устанавливают ограничитель. Это устройство ограничивает напряжение на своем выходе до значения напряжения, заданного параметрами элементов схемы, в широком диапазоне изменения входного напряжения. Для задания уровня выходного напряжения в цепь отрицательной обратной связи ОУ включают диоды или стабилитроны. В первом случае напряжение на выходе ограничителя $U_{\text{ВЫХ}}$ будет равно падению напряжения на диоде в прямом включении $U_{\text{пр}}$ (среднее значение падения напряжения на низковольтном выпрямительном диоде в прямом включении составляет примерно 1 В), а во втором — напряжению стабилизации стабилитрона ($U_{\text{ВЫХ}} = U_{\text{СТ}}$). Принципиальная схема ограничителя, выполненного на ОУ, представлена на рис. 10.30.

В электронных аппаратах, при работе которых требуется сравнивать текущее значение управляющего напряжения с заданным значением, применяются схемы сравнения. В качестве схем сравнения наиболее часто используются компараторы, выполненные на ОУ. Принципиальная схема такого компаратора приведена на рис. 10.31.

В компараторах цепь обратной связи разорвана и ОУ имеет максимальный коэффициент усиления. На неинвертирующий вход ОУ подается через резистор R_2 высокостабильное напряжение U_0 от источника опорного напряжения, а на инвертирующий — через резистор R_1 напряжение $U_{\text{ВХ}}$, поступающее от датчика. Резисторы R_1 , R_2 предназначены для выравнивания входных токов ОУ. Компаратор сравнивает входное напряжение $U_{\text{ВХ}}$ с опорным напряжением U_0 . При двухполярном напряжении питания ОУ, пока $U_{\text{ВХ}} < U_0$, на вы-

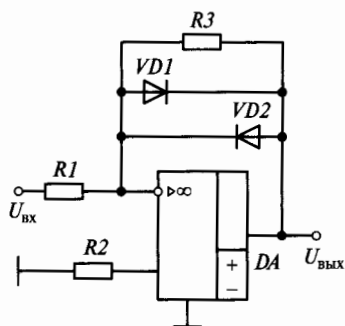


Рис. 10.30. Схема ограничителя

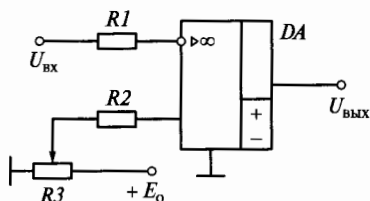


Рис. 10.31. Схема компаратора на операционном усилителе

ходе ОУ присутствует высокое положительное напряжение $+U_{\text{вых}}$. Как только напряжение $U_{\text{вх}}$ станет равным напряжению U_0 или больше него, напряжение на выходе ОУ скачкообразно изменит свою полярность и станет равным $-U_{\text{вых}}$. В случае однополярного напряжения питания ОУ при достижении условия $U_{\text{вх}} \geq U_0$ напряжение на выходе компаратора становится равным нулю ($U_{\text{вых}} = 0$). Переменный резистор $R3$, включенный по схеме потенциометра, предназначен для изменения опорного напряжения U_0 , а следовательно, и порога срабатывания компаратора. Данное свойство компаратора используется для создания таких электронных аппаратов, как, например, электронное реле напряжения.

Контрольные вопросы

1. Перечислите достоинства и недостатки электронных аппаратов.
2. Нарисуйте структурную схему электронного аппарата.
3. Назовите особенности работы полупроводникового диода в режиме переключения.
4. Как выбирают полупроводниковые приборы по известным значениям напряжения и тока нагрузки?
5. Как определяют ток базы, необходимый для поддержания транзистора в режиме насыщения?
6. Назовите способы запираания транзистора в режиме отсечки.
7. Каковы особенности работы транзистора на активно-индуктивную нагрузку?
8. Перечислите способы защиты транзисторов от перенапряжений.
9. Назовите способы уменьшения потерь на управление транзистором.
10. Для чего используют параллельное включение транзисторов?
11. Каковы достоинства и недостатки электронных ключей, выполненных на полевых транзисторах?
12. Назовите способы повышения энергетических показателей ключей.
13. Как работает электронный ключ на базе тиристора, предназначенный для коммутации цепей постоянного тока?
14. Опишите работу электронного ключа на базе тиристора для коммутации цепей переменного тока.
15. Для чего используются буферные каскады на операционных усилителях?
16. Нарисуйте принципиальную схему инвертирующего усилителя и поясните назначение его элементов. Как определяется коэффициент усиления?
17. Нарисуйте принципиальную схему неинвертирующего усилителя и поясните назначение его элементов. Как определяется коэффициент усиления?

11.1. Электронные реле напряжения

Основными частями электронного реле напряжения (ЭРН) являются преобразователь напряжения, пороговое устройство (схема сравнения), предварительный усилитель мощности и выходной усилитель мощности (электронный ключ) (рис. 11.1).

Преобразователь напряжения преобразует переменное напряжение в постоянное. В качестве такого преобразователя используется однополупериодный или двухполупериодный мостовой выпрямитель. При работе ЭРН в цепях постоянного тока преобразователь напряжения отсутствует.

Пороговые устройства выполняют с использованием полупроводниковых элементов, имеющих релейную вольт-амперную характеристику, или на схемах сравнения с применением интегральных микросхем. Наиболее часто в конструкции ЭРН используются стабилитроны. Графическое изображение и вольт-амперная характеристика стабилитрона представлены на рис. 11.2.

Как видно из рис. 11.2, б, при определенном значении напряжения $U_{ст}$ стабилитрон переходит из зоны закрытого состояния в проводящую зону. Данное свойство и используется при создании порогового устройства, входящего в состав ЭРН. Для настройки на заданное напряжение срабатывания последовательно со стабилитроном включают переменный резистор. Один из вариантов схемы порогового устройства, выполненного на базе стабилитрона, представлен на рис. 11.3.

С помощью резистора $R1$ устанавливают напряжение срабатывания порогового устройства. При напряжении на входе $U_{вх}$ меньше напряжения стабилизации стабилитрона $U_{ст}$ напряжение на выходе порогового устройства $U_{вых} = 0$. Как только напряжение $U_{вх}$ достигает значения, при котором напряжение на стабилитроне становится



Рис. 11.1. Структурная схема электронного реле напряжения

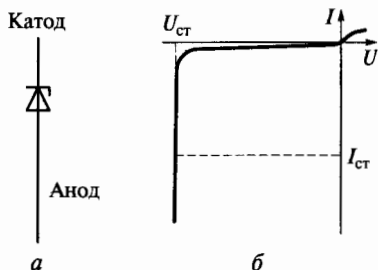


Рис. 11.2. Графическое изображение (а) и вольт-амперная характеристика (б) стабилитрона

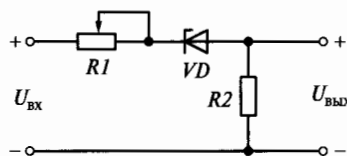


Рис. 11.3. Схема порогового устройства на стабилитроне

ся равным напряжению стабилизации $U_{ст}$ или больше него, стабилитрон переходит в проводящее состояние, через резистор R_2 начинает протекать ток I и на выходе порогового устройства появляется напряжение $U_{вых} = IR_2$.

На рис. 11.4 представлена принципиальная схема электронного реле напряжения, выполненного на дискретных элементах.

Резисторы R_1, R_2, R_3 представляют собой входной делитель напряжения, в котором резистор R_2 служит для настройки ЭРН на заданное напряжение срабатывания. В качестве порогового элемента используется стабилитрон VD_1 . Предварительный усилитель мощности собран на биполярном $n-p-n$ -транзисторе VT_1 , в коллекторной цепи которого установлен резистор R_4 , ограничивающий ток коллектора транзистора VT_1 и задающий ток базы транзистора VT_2 . Напряжение с выхода предварительного усилителя мощности $U_{кэ1}$ через диод VD_2 подается на вход выходного усилителя мощности, собранного на транзисторе VT_2 по схеме ключа. Диод VD_2 и резистор R_5 предназначены для обеспечения надежного запираания транзистора VT_2 .

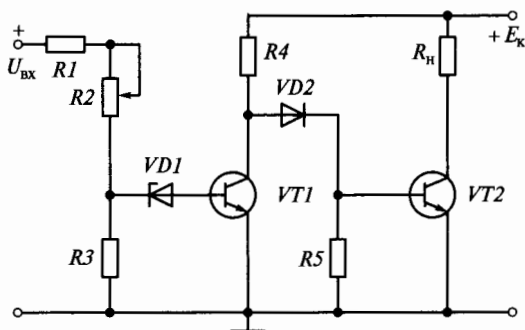


Рис. 11.4. Схема ЭРН на дискретных элементах

При условии $U_{\text{вх}} < U_{\text{ст}}$ стабилитрон $VD1$ находится в непроводящем состоянии, транзистор $VT1$ закрыт и на его коллекторе присутствует высокий уровень напряжения $U_{\text{КЭ2max}}$. Это напряжение через диод $VD2$ подается на базу транзистора $VT2$ и удерживает его в открытом состоянии. Напряжение источника питания оказывается приложенным к нагрузке $R_{\text{н}}$. Как только входное напряжение $U_{\text{вх}}$ достигнет значения, при котором напряжение на стабилитроне станет равным напряжению стабилизации $U_{\text{ст}}$, стабилитрон $VD1$ перейдет в проводящее состояние. В базовой цепи транзистора $VT1$ потечет ток $I_{\text{Б1}}$ и транзистор $VT1$ откроется, т. е. перейдет в режим насыщения. Напряжение на выходе предварительного усилителя мощности $U_{\text{КЭ1}}$ станет равным $U_{\text{КЭ1нас}} \approx 0,3 \dots 0,4 \text{ В}$ (падение напряжения на эмиттер-коллекторном переходе транзистора в режиме насыщения). На базу транзистора $VT2$ через резистор $R5$ будет подан нулевой потенциал с «земляной» шины схемы и транзистор $VT2$ закроется. В результате прекратится питание нагрузки $R_{\text{н}}$. ЭРН подобного типа используются в бортовых генераторных установках автомобилей и тракторов для обеспечения постоянного уровня напряжения бортовой сети транспортного средства.

Как уже было сказано ранее, ЭРН выполняются не только на дискретных элементах, но и на интегральных микросхемах. На рис. 11.5 представлена принципиальная схема ЭРН с использованием схемы сравнения, выполненной на базе операционного усилителя.

Установленный на входе ЭРН операционный усилитель выполняет две функции:

- компаратор, собранный на ОУ, играет роль схемы сравнения;
- на базе ОУ выполнен предварительный усилитель мощности.

Резисторы $R1$ и $R2$ предназначены для выравнивания входных токов ОУ. С помощью резистора $R3$ устанавливается заданное напряжение срабатывания ЭРН. Выходной усилитель мощности собран на биполярном $n-p-n$ -транзисторе VT по схеме электронного ключа. Резистор $R4$ предназначен для установки необходимого тока базы

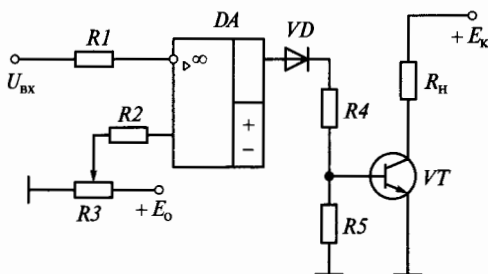


Рис. 11.5. Схема ЭРН на операционном усилителе

транзистора VT , а диод VD и резистор $R5$ служит для обеспечения надежного запираания транзистора VT .

Работает ЭРН следующим образом. На инвертирующий вход компаратора DA через резистор $R1$ подается управляющее напряжение $U_{вх}$, а на неинвертирующий вход — напряжение U_0 от источника опорного напряжения. При условии $U_{вх} < U_0$ на выходе DA присутствует высокий уровень напряжения, которое через диод VD и резистор $R4$ подается на базу транзистора VT , удерживая его в открытом состоянии. В результате напряжение питания прикладывается к нагрузке R_n . Как только напряжение $U_{вх}$ становится равным опорному напряжению U_0 или больше него, напряжение на выходе DA меняет свою полярность и диод VD запирается. Транзистор VT также запирается, поскольку на его базу через резистор $R5$ подается нулевой потенциал. Нагрузка R_n перестает получать питание.

11.2. Электронное реле тока

В состав электронного реле тока входят датчики тока. В цепях постоянного тока их роль выполняют резистивные датчики, а в цепях переменного тока — как резистивные датчики, так и измерительные трансформаторы тока. Протекающий по резистивным датчикам ток создает на них падение напряжения, пропорциональное току. Это падение напряжения подается на вход электронного реле тока, собранного по схеме, аналогичной схеме ЭРН. На рис. 11.6 представлена схема электронного реле тока. Данное реле предназначено для работы от сети переменного тока.

На входе электронного реле тока установлен измерительный трансформатор тока T . При протекании переменного тока I по первичной обмотке трансформатора во вторичной индуцируется переменная ЭДС, пропорциональная току I , которая преобразуется в постоянное напряжение с помощью выпрямителя, собранного по

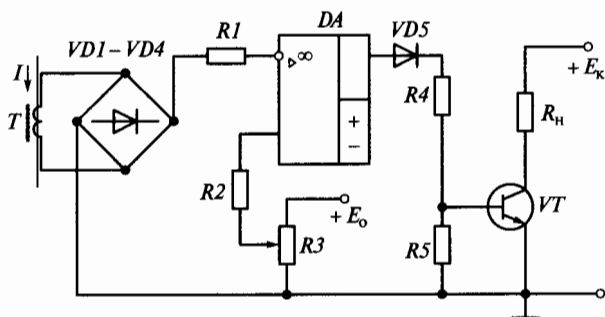


Рис. 11.6. Схема электронного реле тока

мостовой схеме на диодах $VD1 - VD4$. Напряжение с выхода выпрямителя через резистор $R1$ подается на инвертирующий вход компаратора DA . На неинвертирующий вход компаратора через резистор $R2$ подается опорное напряжение U_0 от источника опорного напряжения $+E_0$. С помощью резистора $R3$ устанавливают ток срабатывания реле $I_{ср}$. Пока $I < I_{ср}$, на выходе компаратора присутствует высокий уровень напряжения, которое через диод $VD5$ и резистор $R4$ подается на базу выходного транзистора VT , удерживая его в открытом состоянии. В результате напряжение питания прикладывается к нагрузке R_n .

Когда ток I становится равным току срабатывания $I_{ср}$ или больше него, напряжение на выходе компаратора DA меняет свою полярность или становится равным нулю (в зависимости от типа применяемого ОУ), диод $VD5$ запирается, что приводит к закрытию выходного транзистора VT . Нагрузка R_n перестает получать питание.

11.3. Электронные реле времени

Большинство систем автоматического управления содержит в своем составе электронные реле времени (ЭРВ), выполняющие различные временные функции, такие как:

- формирование выдержки времени на включение;
- формирование выдержки времени на выключение;
- выключение на заданный промежуток времени;
- включение на заданный промежуток времени.

ЭРВ могут быть выполнены как на аналоговых, так и на цифровых интегральных схемах. В качестве времязадающей цепи в ЭРВ используются RC -цепочки. От величин R и C зависят временные параметры ЭРВ.

Как известно, напряжение U_C на конденсаторе, заряжаемом от источника постоянного напряжения U через резистор R , определяется по формуле

$$U_C = U(1 - e^{-t/\tau}),$$

где t — время зарядки конденсатора; τ — постоянная времени, $\tau = RC$.

Процесс зарядки конденсатора характеризует график, приведенный на рис. 11.7. Можно считать, что этот процесс практически заканчивается через время, равное $(3 \dots 5)\tau$. Как правило, целесообразно создавать реле времени с относительно небольшим временем срабатывания — $(1 \dots 2)\tau$.

Схема реле времени на базе компаратора приведена на рис. 11.8. В исходном состоянии переключатель S находится в нижнем положении и конденсатор C полностью разряжается через небольшой резистор $R2$. Для включения реле времени переключатель S устанавливают в верхнее положение. С этого момента начинается зарядка

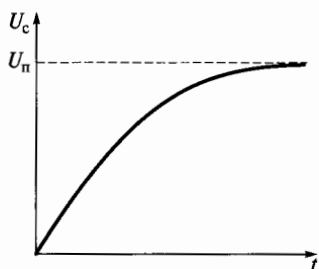


Рис. 11.7. График, характеризующий процесс зарядки конденсатора

конденсатора C через резистор $R1$ от источника питания. Напряжение конденсатора подается на инвертирующий вход операционного усилителя DA . На другой вход DA поступает напряжение с переменного резистора $R4$, которое определяет время выдержки реле. Когда напряжение на конденсаторе сравнивается с этим напряжением, на выходе реле мгновенно появится напряжение, которое может быть использовано для включения или выключения каких-либо устройств. Чтобы иметь несколько диапазонов выдержки времени, вместо одного

резистора $R1$ ставят несколько резисторов, которые могут включаться в цепь зарядки конденсатора. Реле времени подобного типа находят достаточно широкое применение во всех случаях, когда задержка времени не превышает нескольких десятков секунд.

На рис. 11.9 представлена принципиальная схема ЭРВ, выполненного на цифровых интегральных схемах. В состав реле входят инвертор $DD1$, два элемента И—НЕ $DD2.1$ и $DD2.2$, диод VD , резисторы $R1 - R4$, конденсатор C и биполярный $n - p - n$ -транзистор VT . Данное ЭРВ предназначено для обеспечения подачи напряжения питания на нагрузку в течение заданного времени. Длительность формируемого интервала времени зависит от параметров резистора $R3$ и емкости конденсатора C . Диод VD выполняет две функции: 1) защищает входные цепи микросхемы $DD2.1$ от обратных напряжений, которые возникают при разрядке конденсатора C ; 2) уменьшает время разрядки конденсатора C , в результате чего реле быстрее возвращается в исходное состояние и его частотные свойства реле возрастают.

Резистор $R4$ предназначен для задания тока базы, при котором транзистор VT переходит в режим насыщения. Резисторы $R1$ и $R2$ вместе с кнопкой $S1$ служат для перевода реле из режима ожидания в режим формирования временного интервала.

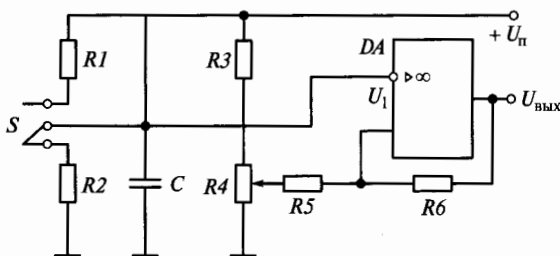


Рис. 11.8. Схема реле времени на базе компаратора

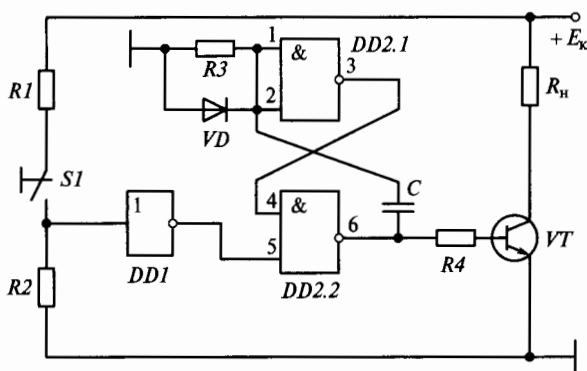


Рис. 11.9. Схема ЭРВ на цифровых интегральных схемах

ЭРВ работает следующим образом. В исходном состоянии (контакты кнопки $S1$ разомкнуты) на входе инвертора $DD1$ присутствует нулевой потенциал (вход $DD1$ через резистор $R2$ соединен с «землей»), а на его выходе — высокий уровень напряжения. Это высокое напряжение подается на вход 5 $DD2.2$. Одновременно на входы 1 и 2 $DD2.1$ подается нулевой потенциал, поэтому на выходе 3 $DD2.2$ высокий уровень напряжения. Данное напряжение подается на вход 4 $DD2.2$, в результате на выходе 6 $DD2.2$ низкий уровень напряжения и транзистор VT закрыт. Напряжение на нагрузке R_n отсутствует.

При кратковременном нажатии на кнопку $S1$ через резистор $R1$ на вход инвертора $DD1$ подается напряжение высокого уровня. На выходе $DD1$ напряжение становится равным нулю, а на выходе 6 $DD2.2$ появляется высокий уровень напряжения. В результате начинается зарядка конденсатора C через резистор $R3$, транзистор VT открывается и к нагрузке R_n прикладывается напряжение от источника питания. При зарядке конденсатора C ток заряда $i_{зар}$ создает на резисторе $R3$ падение напряжения $U = R_3 i_{зар}$, которое подается на входы 1 и 2 $DD2.1$, в результате чего на выходе 3 $DD2.1$ напряжение становится равным нулю. Такое состояние будет сохраняться до тех пор, пока падение напряжения на резисторе $R3$ не уменьшится до величины, при которой реле вернется в исходное состояние (транзистор VT закрыт, напряжение питания на нагрузке R_n отсутствует). В процессе формирования временно́го интервала реле не будет реагировать на повторные нажатия кнопки $S1$. Длительность временно́го интервала, в течение которого к нагрузке приложено напряжение, зависит от параметров цепочки R_3C и рассчитывается по формуле $T = 0,7R_3C$. При использовании интегральных микросхем, выполненных на биполярных транзисторах, сопротивление резистора $R3$ строго фиксировано ($R_3 = 1 \text{ кОм}$), поэтому определяющей величиной при формировании интервала времени является емкость конденсатора C . При использовании интегральных микросхем, выполненных на по-

левых транзисторах, сопротивление R_3 может быть сколь угодно большим.

В настоящее время разработаны специализированные интегральные микросхемы для создания электронных реле времени. Одной из таких микросхем является аналоговый таймер КР1006ВИ1. На его базе можно создавать ЭРВ, позволяющее формировать временные интервалы в диапазоне от 10 мкс до 1 ч. В состав таймера входят (рис. 11.10): два аналоговых компаратора $C1$ и $C2$, асинхронный потенциальный RS -триггер; усилитель мощности на транзисторах $VT1$ и $VT2$; мощный транзистор $VT3$ с открытым коллектором.

Опорные напряжения компараторов задаются с высокой точностью: $U_{oc1} = \frac{1}{3}U_{п}$; $U_{oc2} = \frac{2}{3}U_{п}$. Компаратор $C2$ имеет малое быстродействие, поэтому длительность входного сигнала, подаваемого на вход \bar{S}_n , должна быть не менее 10 мкс. На входы \bar{S}_n и R_n можно подавать как аналоговые, так и цифровые сигналы. Таймер имеет дополнительный модулирующий вход M . При подаче на него напряжения U_m длительность формируемых таймером интервалов времени будет изменяться пропорционально величине этого напряжения.

На рис. 11.11 приведена принципиальная схема ЭРВ, выполненного на базе таймера КР1006ВИ1 (обозначен DA). Кроме таймера в состав реле входят резисторы $R, R1-R4$, конденсаторы C и C_m , мощный биполярный $n-p-n$ -транзистор VT и кнопка $S1$. Времязадающая цепочка состоит из резисторов $R, R2$ и конденсатора C . Резистор $R3$ предназначен для задания тока базы I_b выходного транзистора VT , а резистор $R4$ обеспечивает надежное запираание этого транзистора. Данное ЭРВ предназначено для обеспечения подачи напря-

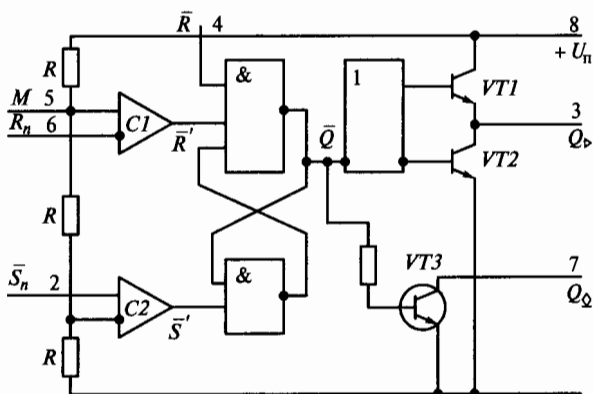


Рис. 11.10. Схема аналогового таймера КР1006ВИ1

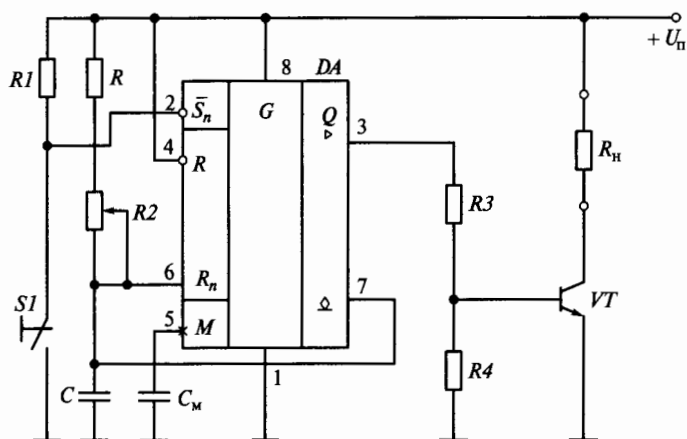


Рис. 11.11. Схема ЭРВ на таймере КР1006ВИ1

жения на нагрузку в течение заданного интервала времени. Работает ЭРВ следующим образом.

При нажатии кнопки SI на вход ЭРВ подается сигнал $\bar{S}_n = 0$ и на выходе таймера появляется высокий уровень напряжения ($Q = 1$). Выходной транзистор VT открывается, и напряжение питания U_n подводится к нагрузке R_n . Одновременно с этим в таймере закрывается мощный транзистор $VT3$ (см. рис. 11.10), в результате чего начинается зарядка конденсатора C (см. рис. 11.11) от источника питания через резисторы R и $R2$. Напряжение на конденсаторе будет расти

по закону $U_C = U_n - U_n e^{-\frac{t}{(R+R_2)C}}$. Как только оно достигнет значения

$U_C = \frac{2}{3}U_n$, в таймере сработает компаратор $C1$ (см. рис. 11.10) и напряжение на выходе таймера станет равным нулю ($Q = 0$). Транзистор $VT3$ откроется, и произойдет быстрый разряд конденсатора C . Длительность интервала T_n определяется из соотношения

Рис. 11.12. Осциллограммы напряжений на входе \bar{S}_n (а), на конденсаторе C (б) и на нагрузке (в)

$$\frac{2}{3}U_n = U_n - U_n e^{-\frac{T_n}{(R+R_2)C}},$$

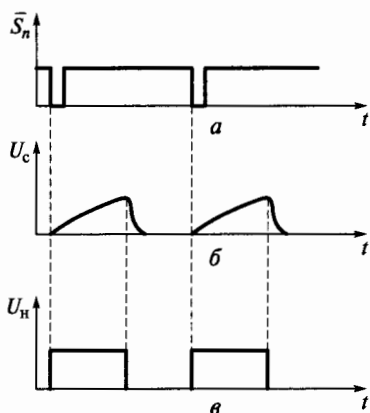


Рис. 11.12. Осциллограммы напряжений на входе \bar{S}_n (а), на конденсаторе C (б) и на нагрузке (в)

откуда $T_{и} = (R + R_2)C \ln 3$.

Из уравнения видно, что длительность импульса $T_{и}$ не зависит от напряжения питания $U_{п}$. На рис. 11.12 представлены осциллограммы напряжений в различных точках схемы ЭРВ, позволяющие понять принцип его работы.

Для настройки ЭРВ на заданный временной интервал служит переменный резистор R_2 .

Контрольные вопросы

1. Нарисуйте структурную схему электронного реле напряжения и поясните назначение каждого блока.

2. Какие полупроводниковые элементы используются для создания пороговых устройств?

3. Какие элементы пороговых устройств предназначены для установки порога срабатывания?

4. Объясните принцип работы порогового устройства на базе компаратора.

5. Каково условие срабатывания ЭРН, выполненного на базе операционного усилителя?

6. Какие элементы выходного каскада предназначены для запираения выходного транзистора?

7. Какие датчики тока используются в электронных реле тока?

8. Какие функции выполняют электронные реле времени?

9. Нарисуйте принципиальную схему электронного реле времени, выполненного на цифровых интегральных микросхемах, поясните принцип его работы и назначение элементов.

10. Как рассчитывают длительность формируемого временного интервала ЭРВ, выполненного на цифровых интегральных микросхемах?

11. От параметров каких элементов схемы зависит длительность временного интервала ЭРВ, выполненного на базе таймера. Как рассчитывают длительность этого интервала?

ДАТЧИКИ И ПРЕОБРАЗОВАТЕЛИ

12.1. Общие сведения

Развитие измерительной техники идет по пути все большего использования электрических методов измерения независимо от того, какие параметры, электрические или неэлектрические, предполагается измерять или использовать в различных электронных аппаратах. Поэтому для измерения необходим преобразователь (рис. 12.1), обеспечивающий преобразование практически любой подлежащей измерению физической величины в электрическую, которая уже может быть измерена электрическим прибором. Такой преобразователь часто называют *датчиком*.

Удобнее производить измерение, когда выходной величиной датчика является напряжение (рис. 12.1, *а*). Объясняется это тем, что часто бывает необходимо проводить фиксацию результатов на каком-то расстоянии от объекта измерения, а напряжение может быть легко передано по проводам. К сожалению, далеко не всегда физическую величину, подлежащую измерению, можно непосредственно преобразовать в электрическую, например в напряжение. В таких случаях преобразователь может быть выполнен двухступенчатым (рис. 12.1, *б*). В первой ступени измеряемая физическая величина преобразуется в другую физическую величину, которая во второй ступени преобразуется в электрическую. Двухступенчатую схему имеет, например, устройство измерения атмосферного давления. В первой ступени такого устройства используется anerоидная коробка, в которой создается сильное разрежение. Изменение атмосферного давления приводит к сжатию или раздуванию коробки, т. е. к изменению ее геометрических размеров, которое с помощью простейшего потенциометрического датчика превращается в изменение

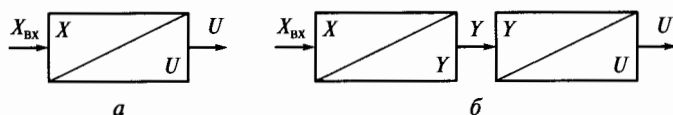


Рис. 12.1. Одноступенчатая (*а*) и двухступенчатая (*б*) схемы преобразователей

электрической величины — напряжения. Именно на этом принципе работают самолетные высотомеры.

Все датчики характеризуются двумя характеристиками: статической и динамической. *Статическая*, или *градуировочная, характеристика* — это зависимость выходной величины от входной в статике, т. е. после завершения переходного процесса, связанного с изменением измеряемой величины. Такая характеристика может быть линейной, но гораздо чаще является нелинейной (рис. 12.2, а). Если характер изменения выходной величины от входной при ее увеличении или уменьшении неодинаков, т. е. наблюдается своеобразный гистерезис, то приходится иметь дело с несколькими зависимостями (семейством характеристик).

Динамическая характеристика учитывает динамику изменения входного сигнала. Например, датчик температуры из-за тепловой инерции (нужно время, чтобы он нагрелся) не сразу начинает выдавать информацию об изменении входного параметра — температуры. В большинстве случаев динамические характеристики являются нелинейными (рис. 12.2, б). В тех случаях, когда выходной сигнал датчика запаздывает по отношению к входному на постоянное время, характеристика датчика просто сдвигается вправо по оси времени. Такая постоянная задержка присуща некоторым схемам аналого-цифровых преобразователей.

Все датчики можно подразделить на два основных типа: генераторные и параметрические. В *генераторных датчиках* входная величина (температура, перемещение, частота вращения) непосредственно преобразуется в электрическую (напряжение или ток). При этом какого-либо постороннего источника энергии для работы датчика не требуется.

В *параметрических датчиках* происходит преобразование изменения входной величины в изменение какого-либо параметра, например сопротивления, что в конечном итоге приводит к изменению выходной величины. Для работы параметрического датчика требуется посторонний источник энергии, который обеспечивает появление на выходе датчика электрического сигнала, пропорционального изменению входного параметра.

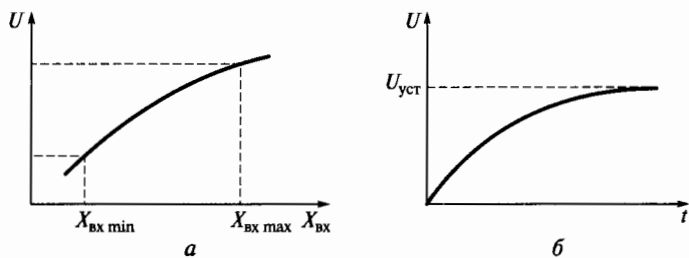


Рис. 12.2. Статическая (а) и динамическая (б) характеристики датчиков

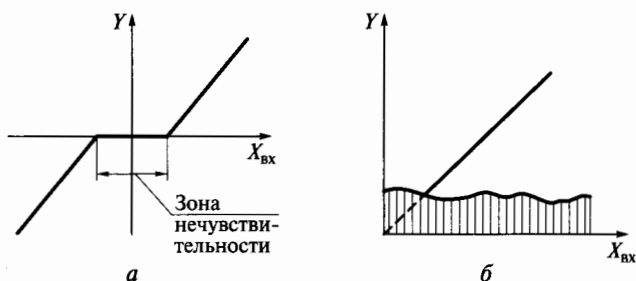


Рис. 12.3. Характеристики датчиков с зоной нечувствительности (а) и при наличии шумов (б)

Измерительным устройствам присуща некоторая нестабильность, т. е. изменение во времени выходной величины при неизменной входной величине (так называемый дрейф). Из-за трения в деталях, люфтов или гистерезиса в магнитной цепи измерительное устройство начинает работать, т. е. выдавать выходную величину, только при определенном значении входной величины, превышающем порог чувствительности датчика (рис. 12.3). В некоторых устройствах порог чувствительности определяется наличием «шумов» при измерении очень малых входных величин, когда собственные флуктуации токов в цепях измерительного устройства становятся соизмеримыми с токами, вызванными измеряемой величиной. Особенно это относится к устройствам, содержащим полупроводниковые изделия.

Рассмотрим конструктивные особенности и характеристики некоторых достаточно распространенных датчиков.

12.2. Потенциометрические датчики

Потенциометрический датчик представляет собой потенциометр (обычно проволочный — рис. 12.4), на вход которого подается напря-

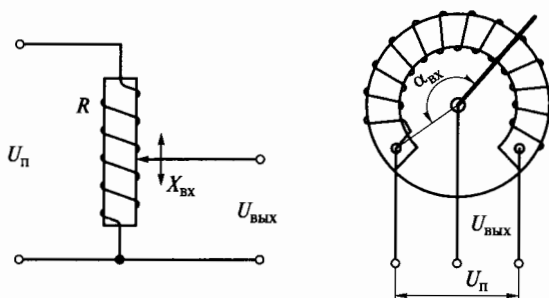


Рис. 12.4. Потенциометрические датчики в виде проволочных потенциометров

жение питания $U_{\text{п}}$, а выходное напряжение $U_{\text{вых}}$ снимается между одним из выводов подвода питания и средним выводом датчика. Зависимость выходного сопротивления $R_{\text{вых}}$ от перемещения движка $x_{\text{вх}}$ при равномерной намотке потенциометра с постоянной длиной витка выражается формулой

$$R_{\text{вых}} = \frac{R}{l} x_{\text{вх}},$$

где $R_{\text{вых}}$ — сопротивление выходного участка потенциометра; R — полное сопротивление потенциометра; l — полная длина обмотки потенциометра.

Приведенная формула выведена в предположении, что изменение сопротивления при перемещении движка происходит плавно (рис. 12.5). Этого можно добиться лишь в том случае, если вместо проволоочной обмотки применить реохорд или нанести на корпус потенциометра слой токопроводящего материала, обладающего большим сопротивлением (например, графита). Однако потенциометры с нанесенным токопроводящим слоем работают нестабильно из-за стирания этого слоя движком, а применение реохорда ограничивается малым выходным сопротивлением, которое можно получить при таком потенциометре. В потенциометрических датчиках с проволоочной обмоткой из-за перескакивания перемещающегося движка с одного витка на другой выходное сопротивление изменяется скачкообразно, что вызывает появление так называемой погрешности ступенчатости, определяемой сопротивлением $\Delta R_{\text{вых}}$ одного витка. Перемещение движка в пределах диаметра провода при плотной намотке определяет ошибку ступенчатости измерительного устройства $\Delta x_{\text{вх}}$.

В качестве материала для намотки потенциометрических датчиков применяют манганин, константан, фехраль, а в особо ответственных устройствах — платиноиридиевый сплав. Для изоляции соседних витков друг от друга провод покрывают пленкой окислов или эмалью.

Если потенциометрический датчик работает на нагрузку с бесконечно большим сопротивлением ($R_{\text{н}} = \infty$), зависимость выходного напряжения от перемещения движка потенциометра имеет вид

$$U_{\text{вых}} = \frac{U_{\text{п}}}{l} x_{\text{вх}}.$$

Если сопротивление нагрузки соизмеримо с сопротивлением потенциометра, то зависимость выходного сопротивления, так же как и зависимость выходного напряжения от перемещения

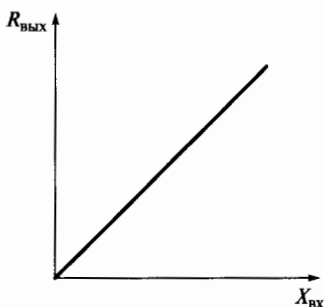


Рис. 12.5. Характеристика $R_{\text{вых}} = f(x_{\text{вх}})$ потенциометрического датчика

движка, не будет линейной. Обозначив отношение сопротивления потенциометра R к сопротивлению нагрузки R_n через β , получим следующую зависимость напряжения на выходе датчика от перемещения движка:

$$U_{\text{вых}} = \frac{U_{\text{п}} X_{\text{вх}}}{l + \beta(X_{\text{вх}} - X_{\text{вх}}^2/l)}$$

Последнее выражение показывает, что зависимость выходного напряжения от перемещения движка потенциометра нелинейная. На рис. 12.6 приведены зависимости выходного напряжения (точнее, отношения $U_{\text{вых}}/U_{\text{п}}$) от перемещения движка для различных значений β , т. е. для различных сопротивлений нагрузки.

Динамические свойства потенциометрических датчиков при активной нагрузке определяются передаточной функцией усилительно-го звена

$$W(p) = k = \frac{U_{\text{вых}}}{U_{\text{вх}}}$$

так как любые изменения входной величины мгновенно приводят к соответствующим изменениям напряжения на выходе. Разумеется, при определении динамических свойств не учитывается индуктивность самого потенциометра, которая очень мала и не оказывает влияние на сравнительно низких частотах, используемых в автоматике.

Изменяя длину витков потенциометра вдоль его оси намоткой на профилированный каркас, можно получать различные зависимости между входными и выходными величинами. Такие потенциометры называются *функциональными*.

Если необходимо получить выходное напряжение, полярность которого меняется при изменении знака входного перемещения, то применяют мостовые схемы, одна из которых приведена на рис. 12.7, а. Выходные зажимы включены в диагональ моста, образованного ре-

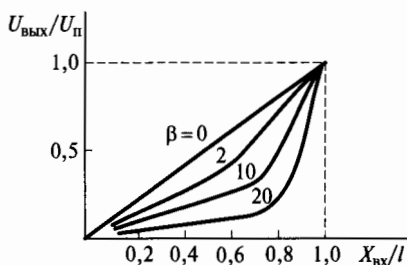


Рис. 12.6. Характеристики потенциометрического датчика при различных нагрузках

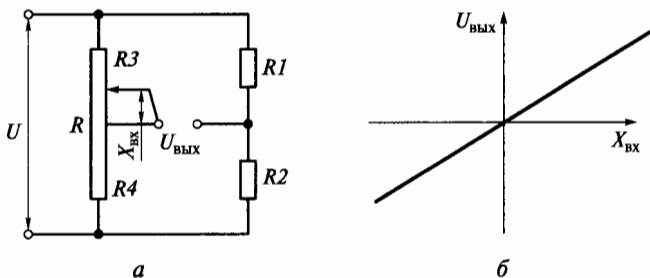


Рис. 12.7. Мостовая схема (а) и характеристика (б) потенциметрического датчика

зисторами R_1 , R_2 и участками R_3 , R_4 резистора R , поделенного движком потенциометра. Условие равновесия моста

$$R_1 R_4 = R_2 R_3.$$

Обычно выбирают $R_1 = R_2$, тогда условие равновесия принимает вид

$$R_4 = R_3 = \frac{1}{2} R.$$

Если ползунок потенциометра находится на середине резистора R , то напряжение на выходе, т. е. в диагонали моста, равно нулю. Приняв за входную величину отклонение движка от среднего положения, найдем зависимость напряжения $U_{\text{вых}}$ от этого отклонения $X_{\text{вх}}$ (рис. 12.7, б):

$$U_{\text{вых}} = \pm \frac{U}{l} X_{\text{вх}}.$$

При этом мы пренебрегаем влиянием сопротивления нагрузки, считая его бесконечно большим.

Потенциметрические датчики благодаря простоте, малым габаритным размерам и массе, высокой точности и стабильности широко применяются в различных автоматических устройствах. Например, на большинстве автомобилей указатели уровня топлива снабжены подобными датчиками, связанными с поплавком в бензобаке. Потенциметрические датчики используются и в тех случаях, когда с помощью электропривода какую-то деталь необходимо установить в определенное положение, а также в качестве вторичных преобразователей в датчиках давления.

Среди большого разнообразия датчиков давления рассмотрим один из простейших. Он представляет собой гофрированную эластичную пластину, помещенную в корпус (рис. 12.8). Если к датчи-

ку подвести давление (воздуха, жидкости, газа и т. д.), то пластина деформируется. Эту деформацию с помощью, например, потенциометрического датчика можно преобразовать в выходной сигнал в виде напряжения. Необходимо иметь в виду, что фактически датчик реагирует на разность давлений с двух сторон гофрированной пластины. Подобные датчики применяются в автоматических системах для создания определенного уровня давления и поддержания его на этом уровне с помощью электропривода, управляемого электронным аппаратом.

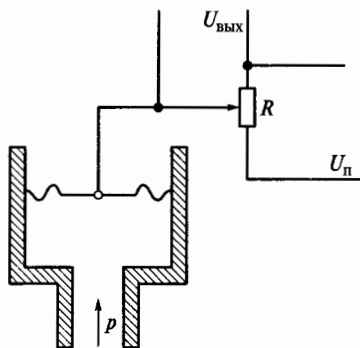


Рис. 12.8. Датчик давления

Потенциометрические датчики могут работать как на постоянном, так и на переменном токе.

12.3. Индуктивные датчики

Работа индуктивных датчиков основана на изменении индуктивности катушки или взаимной индуктивности трансформатора при изменении параметров магнитной цепи. На рис. 12.9 показан простейший индуктивный датчик. Он представляет собой катушку индуктивности, расположенную на магнитопроводе с воздушным зазором. Воздействие входной величины (давление, перемещение и т. д.) изменяет воздушный зазор δ , что приводит к изменению индуктивности L катушки. Следовательно, можно найти зависимость $L = f(X_{вх})$. Индуктивность (в генри) дросселя с воздушным зазором может быть определена по формуле

$$L = \frac{0,4\pi w^2}{R_m + \frac{2\delta}{S}} 10^{-8},$$

где w — число витков катушки; R_m — магнитное сопротивление магнитопровода; δ — величина воздушного зазора; S — площадь поперечного сечения катушки.

Полное сопротивление дросселя

$$Z = \sqrt{R^2 + (\omega L)^2},$$

где R — активное сопротивление дросселя; ωL — индуктивное сопротивление катушки.

График зависимости полного сопротивления от величины воздушного зазора показан на рис. 12.10. Приведенная кривая представ-

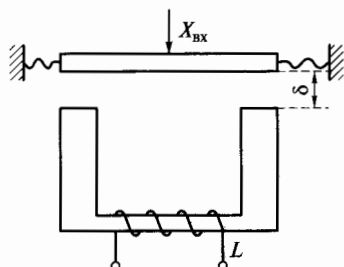


Рис. 12.9. Простейший индуктивный датчик

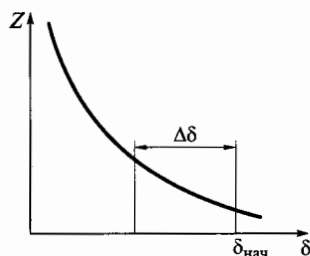


Рис. 12.10. Характеристика индуктивного датчика

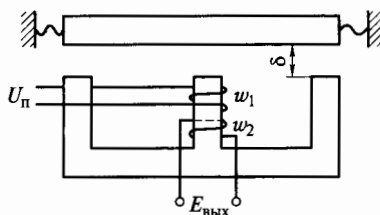


Рис. 12.11. Индуктивный датчик трансформаторного типа

ляет собой гиперболу. Обычно используют более близкий к линейному участок характеристики от начального значения зазора $\delta_{\text{нач}}$ в сторону его уменьшения.

Индуктивный датчик трансформаторного типа показан на рис. 12.11. Первичная катушка питается постоянным по амплитуде переменным током. Выходное напряжение снимается со второй катушки.

Изменение воздушного зазора приводит к изменению магнитного сопротивления магнитной цепи, а следовательно, и магнитного потока, пронизывающего обе катушки. Таким образом, и магнитный поток, и вторичная ЭДС зависят от воздушного зазора, т. е. от входной величины.

Недостатками описанных датчиков являются наличие силы притяжения якоря, зависящей от величины воздушного зазора, и присутствие начального тока через катушку или начального значения ЭДС в трансформаторном датчике.

Основные достоинства индуктивных датчиков заключаются в простоте конструкции, надежности, отсутствии скользящего контакта, большой выходной мощности и возможности работы на промышленной частоте. Такие датчики применяются для измерения вращающего момента двигателя в качестве датчиков ускорений и т. д.

12.4. Датчик Холла

Датчик Холла, как и индуктивные датчики, реагирует на изменения магнитного потока. Он представляет собой пластину, изготовленную из полупроводника n -типа, т. е. с электронной проводимостью (рис. 12.12). Когда к граням a и b приложено постоянное напряжение, в цепи за счет движения свободных электронов полупроводниковой пластины возникает ток I . Если при этом через плоскость полупроводниковой пластины проходит магнитный поток, то он стремится сдвинуть поток электронов в сторону одной из граней (c или d в зависимости от знака магнитного потока), что приводит к появлению ЭДС между гранями c и d . Величина этой ЭДС связана с магнитной индукцией B следующим соотношением:

$$E = R_x \frac{IB}{h},$$

где R_x — постоянная Холла, зависящая от материала полупроводника; I — ток в цепи между гранями a и b ; h — толщина полупроводниковой пластины.

Если к граням a и b пластины приложить переменное напряжение, то между гранями c и d появится переменная ЭДС, так как из-за изменения тока в пластине поток электронов в ней будет отклоняться в разные стороны.

Датчики Холла находят применение в системах измерения или стабилизации частоты вращения двигателей. В этом случае их располагают в зоне вращения зубчатого диска либо его подобия (рис. 12.13, $a, б$). Каждый зубец изменяет величину проходящего через пластину датчика магнитного потока, создаваемого постоянным магнитом, что приводит к появлению на выходе датчика последовательности импульсов напряжения (рис. 12.13, $в$). Число этих импульсов в единицу времени в цифровой системе или среднее значение напряжения импульсов в аналоговой системе будет пропорциональ-

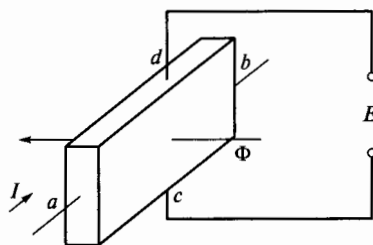


Рис. 12.12. Схема, поясняющая принцип работы датчика Холла

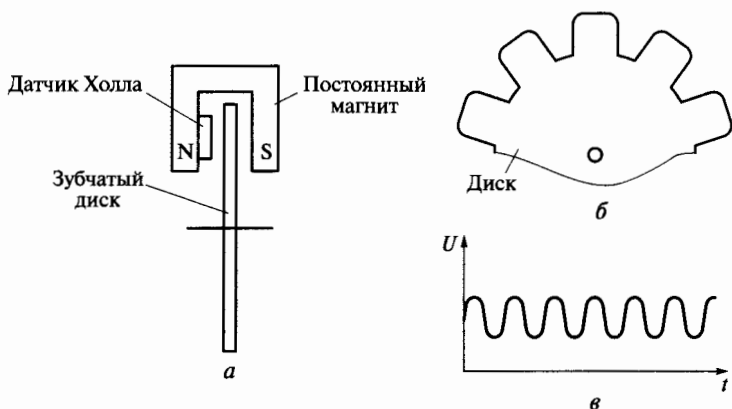


Рис. 12.13. Датчик Холла в системе измерения частоты вращения: *а* — схема установки датчика; *б* — внешний вид зубчатого диска; *в* — импульсы напряжения на выходе датчика

но частоте вращения. Информативные сигналы с выхода датчика поступают в электронный аппарат, который управляет работой двигателей.

12.5. Емкостные датчики

Емкостные датчики по существу представляют собой конденсатор. Известно, что емкость простейшего конденсатора (рис. 12.14)

$$C = \epsilon_a \frac{S}{\Delta},$$

где ϵ_a — абсолютная диэлектрическая проницаемость материала, находящегося между пластинами; S — площадь пластин; Δ — расстояние между пластинами.

Изменение любого из указанных параметров вызывает изменение емкости C конденсатора. Используя электронные схемы, легко преобразовать изменение емкости в напряжение, что позволит управлять различными устройствами с помощью электронного аппарата.

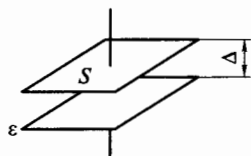


Рис. 12.14. Простейший конденсатор

Емкостные датчики применяют для измерения или поддержания на определенном уровне топлива в баке. В этом случае датчик выполняют в виде двух изолированных друг от друга пластин (чаще в виде двух трубочек, одна из которых находится внутри другой). Емкость такого конденсатора зависит от ди-

электрической проницаемости материала между пластинами, значения которой для воздуха и топлива различны. Следовательно, емкость конденсатора зависит от уровня топлива.

Емкостные датчики используют также в прокатных станах для бесконтактного определения толщины проката. Принцип работы такого датчика основан на изменении емкости между листом прокатываемой стали и расположенной на некотором расстоянии от этого листа пластины конденсатора. Если прокат становится толще, то уменьшается расстояние до пластины, емкость конденсатора возрастает. Изменение емкости преобразуется электронной схемой в изменение напряжения, что позволяет запустить механизм регулировки толщины проката и восстановить необходимую толщину проката.

Интересное применение емкостному датчику нашел советский инженер Лев Термен. В 1920 г. он изобрел первый в мире электронный музыкальный инструмент, получивший в честь автора название «терменвокс». В нем изменение емкости между рукой музыканта и штыревой антенной преобразовывалось в музыкальные звуки, тон которых зависел от расстояния между рукой и штырем. Изобретатель объездил много стран, в который выступал с концертами, играя на терменвоксе. Позже он основал в США фирму «Телеточ», которая выпускала электронные аппараты с емкостными датчиками для дистанционного включения освещения, автоматического открытия раздвижных дверей при приближении к ним (широко используются во многих магазинах) и оборудовала знаменитую тюрьму Синг-Синг в Нью-Йорке системой охраны.

В конце Второй мировой войны в Советском Союзе была разработана система управления подрывом авиационной бомбы на высоте около 2 м над землей, что резко увеличило ее поражающее действие. Основу системы составляли емкостной датчик, измеряющий емкость между бомбой и землей, и электронный аппарат.

12.6. Примеры электронных аппаратов на основе датчиков

Фотореле. Под *фотореле* понимают электронное устройство, которое реагирует на освещенность и в соответствии с ней выполняет те или иные операции. Например, фотореле может управлять включением уличного освещения с наступлением темного времени суток, автоматически переключать на автомобиле дальний свет на ближний при освещении автомобиля фарами встречного автомобиля. Наиболее широко фотореле используются в охранных устройствах и системах дистанционного управления телевизорами и другой бытовой техникой.

Основой практически всех современных фотореле являются фотодиоды, у которых с увеличением освещенности возрастает обратный ток $I_{обp}$ (рис. 12.15). Схема простейшего фотореле приведена на

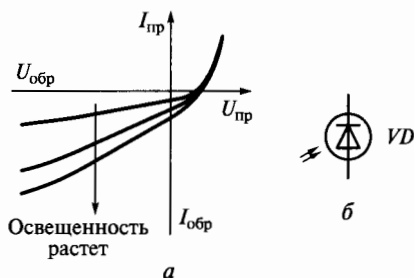


Рис. 12.15. Характеристики фотодиода (а) и его графическое обозначение (б)

рис. 12.16. При отсутствии освещенности фотодиода VD эмиттерный повторитель на транзисторе $VT1$ закрыт из-за небольшого напряжения смещения $U_{см}$, подаваемого через резистор $R1$ на базу транзистора. Следовательно, транзистор $VT2$ также закрыт и ток через его коллекторную нагрузку (резистор $R4$) не протекает. Напряжение на выходе $U_{вых}$ близко к напряжению питания фотореле $U_{п}$. При освещении фотодиода его сопротивление резко уменьшается, на базе транзистора $VT1$ появляется положительное напряжение, транзистор открывается, что приводит к открытию и транзистора $VT2$. Через резистор $R4$ начинает протекать коллекторный ток и напряжение $U_{вых}$ резко уменьшается. Если к выходу фотореле подключить электромагнитное реле, то оно может, например, включать в темное время суток систему освещения. Электромагнитное реле можно включать также в качестве нагрузки транзистора $VT2$ вместо резистора $R4$. Использование на выходе фотореле мощных транзисторов, например типа IGBT, позволяет вообще отказаться от электромагнитного реле.

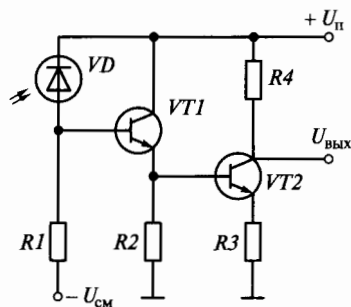


Рис. 12.16. Схема простейшего фотореле

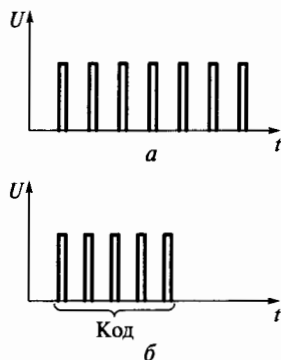


Рис. 12.17. Импульсная (а) и кодоимпульсная (б) модуляции

В охранных системах и системах дистанционного управления какими-либо объектами фотодиод обычно освещается с помощью светодиода. При этом применяют посылки света с использованием импульсной модуляции (рис. 12.17, *а*), а в схему фотореле вводят фильтр, не пропускающий постоянную составляющую сигнала, вызванного влиянием фонового освещения (дневной свет, электроосвещение и т. д.). Так как светодиоды и фотодиоды могут работать на различных участках светового спектра, то в подобных системах обычно используют инфракрасный участок, невидимый для человеческого глаза. Если вместо следующих с одинаковыми интервалами импульсов посылать какие-то комбинации импульсов и промежутков между ними (кодоимпульсная модуляция — рис. 12.17, *б*), то можно передавать различные команды (например, команду на включение определенного телевизионного канала, увеличение или уменьшение уровня звука телевизора и т. д.). Для этого в приемном устройстве на выходе фотореле должно стоять декодирующее устройство (как правило, специальная микросхема). В последнее время выпускаются специальные микросборки, объединяющие фотодиод и операционные усилители. В таких микросборках имеются выводы для подключения источника питания и фотодиода.

Термореле. Для предохранения различных устройств от перегрева используются термореле, в которых выходной сигнал появляется только при определенной температуре, регистрируемой специальным датчиком. Выходной сигнал термореле может, например, отключить двигатель при его перегреве, сообщить обслуживающему персоналу о возникшей нештатной ситуации. Так, на автомобиле при превышении температурой охлаждающей жидкости или моторного масла допустимого значения включается красная индикаторная лампочка (обычно светодиод), расположенная на переднем щитке водителя. В ряде измерительных приборов высокой точности, например в цифровом частотомере, необходимо поддержание стабильной температуры отдельных частей. Для этого предусмотрен термостат, в который помещают часть прибора, требующую стабильной температуры. Нагрев термостата осуществляют с помощью электронагревательного устройства, которое отключает термореле при достижении заданной температуры.

В качестве термодатчиков могут использоваться термпары и терморезисторы. Термопара представляет собой устройство, содержащее спай двух различных металлов или полупроводников, на свободных (неспаянных) концах которых возникает ЭДС постоянного тока, зависящая от разности температур спаиваемых и свободных концов.

На рис. 12.18, *а* показан датчик температуры на базе полупроводникового терморезистора с отрицательным температурным коэффициентом сопротивления (ТКС).

Структурная схема термореле представлена на рис. 12.19. В состав реле входят датчик температуры (терморезистор), преобразователь

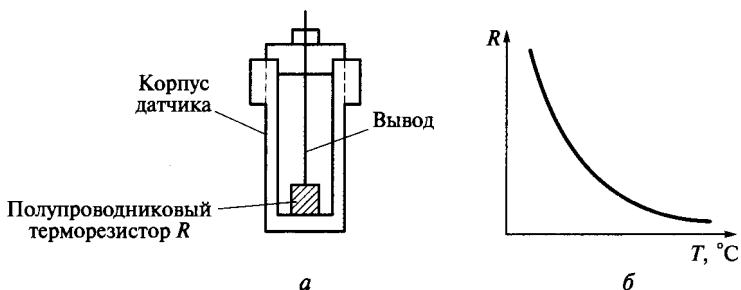


Рис. 12.18. Датчик температуры на базе полупроводникового терморезистора (а) и его характеристика (б)

сопротивления терморезистора в постоянное напряжение, задатчик уровня срабатывания термореле и компаратор, обеспечивающий срабатывание термореле. Терморезистор преобразует изменение температуры в изменение сопротивления резистора. Электронное устройство, в цепь которого включен терморезистор, преобразует указанное изменение сопротивления в пропорциональное ему напряжение U_1 , которое поступает на один из входов компаратора. Задатчик уровня срабатывания может представлять собой переменный резистор, с помощью которого задается напряжение U_2 , определяющее в итоге температуру, при которой произойдет срабатывание термореле. Это напряжение подается на второй вход компаратора.

В качестве компаратора обычно используются операционные усилители — заводского изготовления микросхемы усилителя постоянного напряжения с очень высоким коэффициентом усиления. Они имеют два входа: инвертирующий (т. е. изменяющий полярность напряжения на противоположное) и неинвертирующий. В схеме компаратора напряжение на выходе операционного усилителя зависит только от соотношения входных напряжений. Например, если в операционном усилителе с питанием от одного источника входное напряжение $U_1 < U_2$, то напряжение на выходе равно нулю, а если $U_1 > U_2$, напряжение на выходе имеет высокий уровень, близкий к уровню напряжения питания (рис. 12.20). При этом переход от нулевого на-

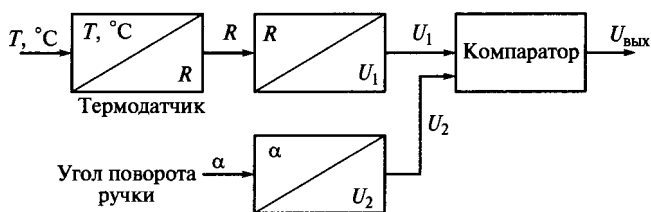


Рис. 12.19. Структурная схема электронного термореле

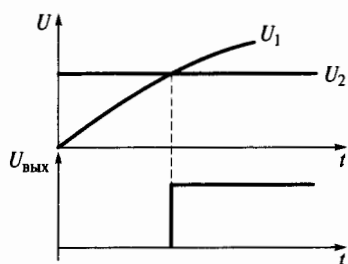


Рис. 12.20. Осциллограммы напряжений на входах и выходе компаратора

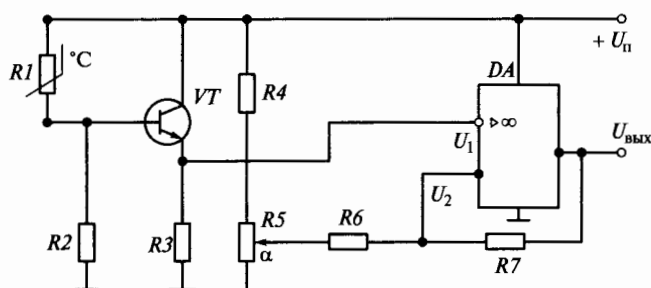


Рис. 12.21. Схема термореле

пряжения к максимальному происходит практически мгновенно, после того как напряжение U_1 становится больше напряжения U_2 . Таким образом, при достижении заданной температуры на выходе термореле появляется напряжение, которое может быть использовано для включения или выключения какого-либо исполнительного устройства.

Один из вариантов схемы электронного реле приведен на рис. 12.21. Резисторы $R1$ и $R2$ образуют делитель напряжения, определяющий выбор рабочей точки транзистора $VT1$, функционирующего в режиме эмиттерного повторителя. Изменение температуры приводит к изменению сопротивления терморезистора $R1$ и, следовательно, режима транзистора. Напряжение с эмиттера транзистора поступает на инвертирующий вход операционного усилителя DA . На его второй вход подается напряжение с переменного резистора $R5$, который является задатчиком уровня напряжения, соответствующего срабатыванию термореле. Когда напряжение U_1 становится больше напряжения U_2 , на выходе операционного усилителя появляется напряжение, которое может быть использовано для включения или выключения каких-либо устройств.

Контрольные вопросы

1. Что собой представляют статическая и динамическая характеристики датчиков?
2. В чем отличие генераторных датчиков от параметрических?
3. Поясните принцип работы потенциометрических датчиков.
4. Каковы достоинства и недостатки индуктивных датчиков?
5. Как работает датчик Холла?
6. Приведите примеры использования емкостных датчиков.
7. Поясните принцип работы фотореле.
8. Какие датчики могут использоваться в термореле?

ЛОГИЧЕСКИЕ И ИМПУЛЬСНЫЕ УСТРОЙСТВА В ЭЛЕКТРОННЫХ АППАРАТАХ

13.1. Общие сведения о цифровых методах передачи информации

В последнее время наметилась тенденция перехода от аналоговых устройств к цифровым. Цифровые устройства позволяют решать практически все задачи, решаемые аналоговыми устройствами, и при этом являются более простыми, надежными и дешевыми в производстве.

Особенно широко цифровые методы используются в устройствах передачи информации, системах управления различными объектами, автоматике.

Так, в настоящее время осуществляется перевод систем связи на цифровые методы. Спутниковое телевидение уже работает в цифровом режиме. Вместо пленочных фотоаппаратов появились цифровые, даже встроенные в мобильные телефонные аппараты. Цифровую информацию легко запоминать, можно вводить в компьютеры и DVD-рекордеры.

Любые аналоговые сигналы, например человеческую речь, можно преобразовать в дискретные сигналы, представленные цифровым кодом, которые при необходимости можно вновь преобразовать в аналоговые. Цифровые методы позволяют генерировать сигналы практически любой формы, например без всяких колебательных контуров получать синусоидальное напряжение. Особенность цифровых методов заключается в том, что в них не используются привычные нам десятичные цифры. Их было бы сложно запоминать и передавать с высокой надежностью. Наиболее удобно оперировать только двумя цифрами: нулем и единицей. В такой системе счисления, которая называется двоичной, цифре нуль соответствует отсутствие напряжения, а единице — наличие напряжения, причем абсолютно все равно, какого уровня.

В двоичной системе счисления работают практически все современные компьютеры, а по мнению некоторых ученых и мозг человека.

Транзисторы в цифровых устройствах в основном работают в так называемом ключевом режиме: транзистор либо полностью закрыт (ток коллектора равен нулю), либо находится в режиме насыщения (ток коллектора максимален).

13.2. Основные логические элементы

Основу почти всех цифровых устройств составляют логические элементы. Среди них можно выделить три главных: НЕ, ИЛИ и И. Их условные обозначения приведены на рис. 13.1.

Логический элемент НЕ позволяет реализовать функцию $Q = \bar{A}$ (читается: «не А»), или, что то же самое, $Q = 1 - A$, где A — входная величина; Q — выходная величина логического элемента. Связь между входной и выходной величинами элемента НЕ представлена в табл. 13.1.

Логический элемент НЕ выполняется на базе одного транзистора, работающего в ключевом режиме. Обычно логические элементы поставляются промышленностью в виде микросхем, каждая из которых содержит определенное число различных логических элементов.

Логический элемент ИЛИ позволяет реализовать функцию логического сложения: $Q = A + B$. Связь между входными и выходной величинами этого элемента представлена в табл. 13.2.

Для выполнения операции ИЛИ требуются уже два транзистора. Они поставляются в виде готовых микросхем.

Часто вместо логических элементов ИЛИ используются элементы ИЛИ — НЕ (см. рис. 13.1). Они проще в производстве и выполняют операцию, противоположную операции элемента ИЛИ (т. е. в тех случаях, когда на выходе элемента ИЛИ будет единица, на выходе элемента ИЛИ — НЕ окажется ноль, и наоборот). Связь между входными и выходной величинами элемента ИЛИ — НЕ представлена в табл. 13.3.

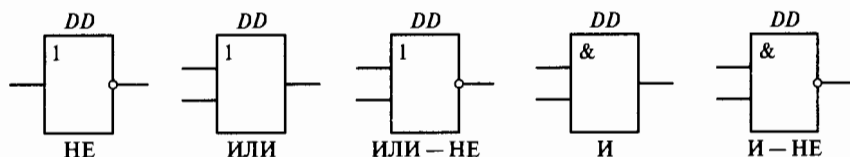


Рис. 13.1. Условное обозначение логических элементов

Таблица 13.1

A	Q
0	1
1	0

Таблица 13.2

A	B	Q
0	0	0
0	1	1
1	0	1
1	1	1

Таблица 13.3

A	B	Q
0	0	1
0	1	0
1	0	0
1	1	0

Таблица 13.4

A	B	Q
0	0	0
0	1	0
1	0	0
1	1	1

Таблица 13.5

A	B	Q
0	0	1
0	1	1
1	0	1
1	1	0

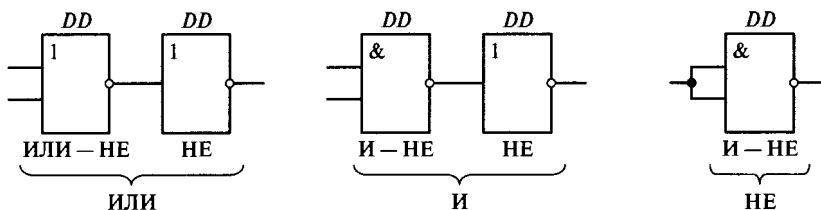


Рис. 13.2. Соединения логических элементов позволяющие получить другие логические схемы

Логический элемент **И** позволяет реализовать операцию логического умножения: $Q = AB$ (табл. 13.4).

Для выполнения операции **И** необходимы два транзистора. Только на оном транзисторе может быть реализован элемент **И-НЕ** (см. рис. 13.1), на выходе которого сигнал противоположен сигналу элемента **И** (табл. 13.5).

Логические элементы **И** и **И-НЕ** также выпускаются промышленностью в составе микросхем, каждая из которых содержит определенное число логических элементов. Соединяя соответствующим образом логические элементы, можно получать другие логические схемы (рис. 13.2).

13.3. Основные правила решения логических задач

С помощью рассмотренных логических элементов можно решать различные логические задачи, например пуска двигателя или ракеты при выполнении каких-то определенных входных условий.

Пусть напряжение на выходе схемы должно быть равно логической единице только при определенных комбинациях входных сигналов, указанных в табл. 13.6. Решение поставленной задачи существенно упрощается при использовании алгебры логики (алгебры Буля). В тех строках, где выходная величина $Q = 1$, необходимо перемножить входные сигналы A , B и C . Если входная величина (например, A) равна нулю, то берут ее отрицание (\bar{A}). Полученные

Таблица 13.6

A	B	C	Q	
0	0	0	1	$\bar{A}\bar{B}\bar{C}$
0	0	1	1	$\bar{A}\bar{B}C$
0	1	0	0	
0	1	1	0	
1	0	0	0	
1	0	1	0	
1	1	0	0	
1	1	1	0	

выражения по всем строкам, где $Q = 1$, суммируют. В результате получают уравнение, в соответствии с которым составляют схему соединения логических элементов.

В приведенном примере уравнение имеет вид

$$Q = \bar{A}\bar{B}\bar{C} + \bar{A}\bar{B}C.$$

Для его реализации необходимы три элемента НЕ, а также элементы логического умножения И и логического сложения ИЛИ. В большинстве случаев, используя правила алгебры логики, полученное решение можно упростить. Вынесем $\bar{A}\bar{B}$ за скобки и получим $Q = \bar{A}\bar{B}(\bar{C} + C)$. Но выражение в скобках всегда будет равно единице, поэтому окончательное решение намного проще: $Q = \bar{A}\bar{B}$.

Таким образом, необходимы только два элемента НЕ и один элемент И (рис. 13.3). Вход C не задействован при решении задачи, так как любой сигнал на нем не влияет на выходную величину Q .

Рассмотрим правила алгебры логики. Они во многом совпадают с правилами обычной алгебры, но имеют и некоторые особенности. Переместительный закон:

$$A + B = B + A;$$

$$AB = BA.$$

Сочетательный закон:

$$(A + B) + C = A + (B + C);$$

$$(AB)C = A(BC).$$

Распределительный закон:

$$A(B + C) = AB + AC;$$

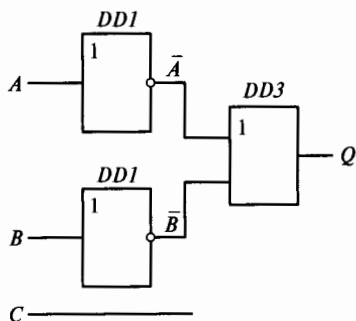


Рис. 13.3. Схема соединения логических элементов для решения задачи

$A + BC = (A + B)(A + C)$ — отличается от закона обычной алгебры.
Закон де Моргана:

$$\overline{AB} = \bar{A} + \bar{B};$$

$$\overline{A + B} = \bar{A}\bar{B}.$$

Правило склеивания:

$$AB + A\bar{B} = A.$$

Правило поглощения:

$$AB + A = A.$$

Кроме того, необходимо учитывать следующие соотношения:

$$A + 1 = 1; \quad A + \bar{A} = 1;$$

$$A + 0 = A; \quad A\bar{A} = 0;$$

$$A1 = A; \quad A + A = A;$$

$$A0 = 0; \quad AA = A.$$

В качестве примера практического использования в системах электроаппаратов элементов алгебры логики рассмотрим схему запрета. В ней предусмотрена возможность управления каким-либо



Рис. 13.4. Схема запрета

объектом только при отсутствии запрета. Если есть запрет, то при любых сигналах на входе (ноль или единица) на выходе все время будет логический ноль, т. е. управление невозможно. В схеме используются только два логических элемента: НЕ и И (рис. 13.4). Схема запрета реализует функцию $Q = \bar{B}A$. Схемы подобного типа применяются в военном деле. Например, вышестоящий начальник может разрешить или запретить запуск ракеты, но сам он ее не запускает.

13.4. Электронные устройства на базе логических элементов

На базе логических элементов может быть создано большое число различных электронных устройств, в частности генераторы импульсов. Рассмотрим один из таких генераторов, называемый *мультивибратором*. Он предназначен для генерирования последовательности импульсов почти прямоугольной формы и может быть создан с помощью двух логических элементов И—НЕ (рис. 13.5).

Пусть после включения мультивибратора на выходе одного из логических элементов, например *DD1*, появляется логическая единица, т. е. какое-то напряжение U_1 . Это напряжение прикладывается к цепи *C1*, *R1*, в результате чего начинается зарядка конденсатора *C1*. Ток зарядки

$$I_1 = \frac{U_1}{R_1} e^{-\frac{t}{R_1 C_1}}$$

вызывает появление на объединенных входах второго логического элемента *DD2* напряжения $U_{\text{вх}2} = I_1 R_1$, которое обеспечивает появ-

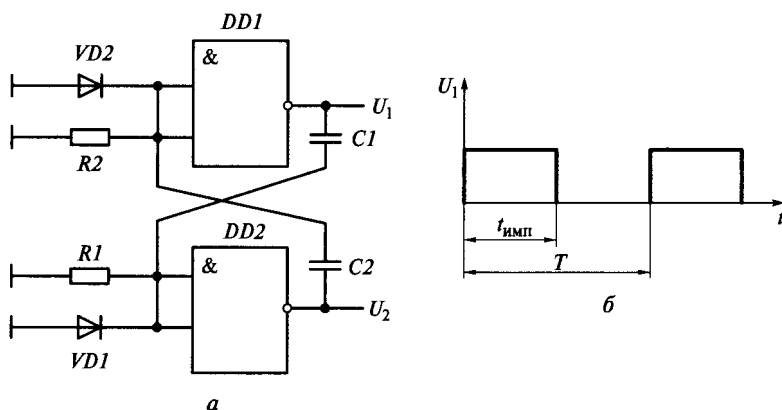


Рис. 13.5. Схема мультивибратора (а) и формируемые им импульсы (б)

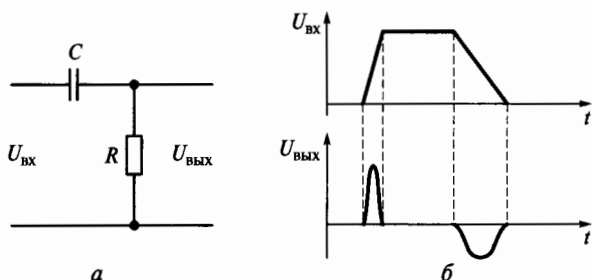


Рис. 13.6. Схема дифференцирующей цепочки (а) и временные диаграммы напряжений на ее входе и выходе (б)

ление на выходе элемента логического нуля. Так как ток зарядки конденсатора убывает по экспоненциальному закону, то рано или поздно наступает момент, когда напряжение $U_{\text{вх}2}$ становится меньше уровня, принимаемого за логическую единицу, и в соответствии с правилами работы элемента И — НЕ (см. табл. 13.5) на его выходе появляется сигнал логической единицы. В тот же момент начинается зарядка конденсатора $C2$ по цепи выход $DD2$, $C2$, $R2$, «земля». На входе элемента $DD1$ появляется логическая единица, а на выходе — логический нуль. С этого момента конденсатор $C1$ начинает разряжаться через диод $VD1$. Спустя какое то время, напряжение на входе $DD1$ становится меньше порога логической единицы и элемент возвращается в состояние, когда на его выходе присутствует логическая единица.

В результате описанных процессов на выходах мультивибратора появляются импульсы напряжения прямоугольной формы. Если цепи разрядки конденсаторов одинаковы, т. е. $R_1 C_1 = R_2 C_2$, то скважность импульсов $Q = \frac{T}{t_{\text{имп}}} = 2$. Здесь T — период следования импульсов; $t_{\text{имп}}$ — длительность импульса (рис. 13.5, б).

Мультивибраторы широко используются в радиолокаторах, телевизионных приемниках, автомобильных электронных устройствах, измерительной аппаратуре. С помощью мультивибратора можно, например, обеспечивать периодическое включение ламп, звукового сигнала и т. д.

Иногда возникает потребность выделить из «плохого» по форме импульса относительно большой длительности (например, управляющего сигнала с помехами) его передний фронт. В подобных случаях часто используют так называемую дифференцирующую цепочку (рис. 13.6). Она состоит из конденсатора небольшой емкости и резистора. Пренебрегая внешней нагрузкой, можно считать, что напря-

жение на выходе $U_{\text{вых}} = RI$, а ток $I = C \frac{dU_C}{dt}$.

Обычно $U_{\text{вх}} \gg U_{\text{вых}}$, а так как $U_C = U_{\text{вх}} - U_{\text{вых}}$, то можно полагать, что $U_C \approx U_{\text{вх}}$. Тогда $I \approx C \frac{dU_{\text{вх}}}{dt}$. Следовательно, выходное напряжение с достаточной точностью определяется по формуле

$$U_{\text{вых}} = RC \frac{dU_{\text{вх}}}{dt}.$$

Для нормальной работы дифференцирующей цепочки необходимо, чтобы $RC \ll t_{\text{имп.вх}}$.

Если на выходе дифференцирующей цепочки требуется получить только один положительный импульс, надо к этому выходу подсоединить цепь ограничения на диоде, которая срежет отрицательный импульс.

Существует устройство, получившее название «одновибратор». Оно генерирует одиночный импульс (длительность которого можно изменять, как в обычном мультивибраторе) только при подаче на вход импульса запуска. Отсюда еще одно название этого устройства — «ждуший мультивибратор» (мультивибратор, который ждет импульса запуска). Схема его приведена на рис. 13.7, а.

Мультивибратор состоит из трех логических элементов И — НЕ. Для его запуска необходимо на вход подать положительный импульс. В исходном состоянии запускающего сигнала на входе нет, т.е. на двух объединенных входах элемента DD1 логические нули, а на выходе логическая единица. Напряжение, соответствующее логической единице, подводится к одному из входов элемента DD2, на выходе которого логический ноль, так как на втором его входе логическая единица (напряжение, соответствующее логической единице) поступает непосредственно с выхода элемента DD3. На входах элемента DD3 в это время логические нули. Описанное состояние является устойчивым.

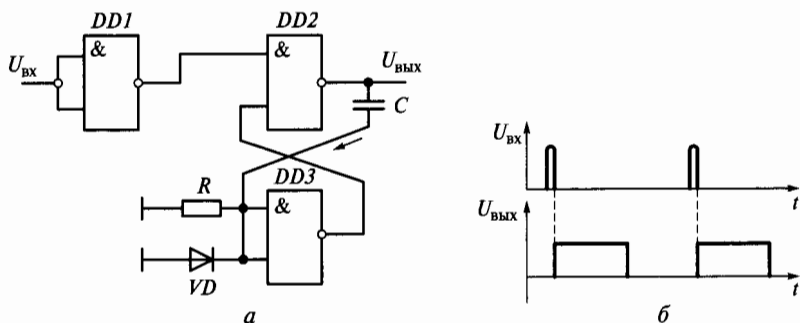


Рис. 13.7. Схема ждущего мультивибратора (а) и временные диаграммы напряжений на его входе и выходе (б)

Если на вход мультивибратора подать положительный импульс, то на выходе элемента $DD1$ появится логический нуль. Он (вернее, соответствующее ему напряжение) поступит на один из входов логического элемента $DD2$. В соответствии с правилами работы элемента И — НЕ (см. табл. 13.5) на выходе $DD2$ появится логическая единица. Начнется зарядка конденсатора C , потечет ток через резистор R , и на выходе элемента $DD3$, появится логический нуль, который поступит на один из входов элемента $DD2$. Благодаря этому на выходе $DD2$ логическая единица останется даже после окончания поступления на вход мультивибратора запускающего импульса. Спустя время, определяемое постоянной времени цепочки RC , на входе элемента $DD3$ появится логический нуль, а на выходе — логическая единица. Она поступит на один из входов элемента $DD2$, и на выходе $DD2$ появится логический нуль. Следовательно, каждый приходящий на вход ждущего мультивибратора импульс вызывает появление на его выходе прямоугольного импульса (рис. 13.7, б), длительность которого определяется постоянной времени цепочки RC .

Приборы автоматики, в которых используется ждущий мультивибратор, могут включать какое-либо устройство (дверной звонок, сирену, лампу освещения при входе в квартиру) на фиксированное время, определяемое параметрами схемы, при подаче на вход мультивибратора кратковременного импульса напряжения. При использовании двух ждущих мультивибраторов можно создать устройство, которое обеспечит включение на какой-то период объекта управления не сразу после входного импульса, а спустя определенное время. Структурная схема такого устройства и его временные диаграммы напряжений приведены на рис. 13.8.

При подаче на вход запускающего импульса $U_{вх}$ напряжение на неосновном (инверсном) выходе первого ждущего мультивибратора становится равным нулю. После выдержки времени t_1 , определяемой параметрами первого мультивибратора, на его основном (инверсном) выходе скачкообразно появляется напряжение U_1 , которое подводится к дифференцирующей цепочке. Последняя выделяет из этого напряжения его передний фронт в виде импульса U_2 , который запускает второй ждущий мультивибратор. Напряжение $U_{вых}$ с выхода второго мультивибратора подается на объект управления. Длительность управляющего сигнала t_2 определяется параметрами второго мультивибратора.

Генераторы прямоугольных импульсов могут быть созданы и на базе двух логических элементов НЕ (рис. 13.9). При рассмотрении принципа работы такого генератора будем считать, что в некоторый момент времени на входе элемента $DD1$ логическая единица, соответственно на его выходе — логический нуль, а на выходе элемента $DD2$ — логическая единица, т. е. какое-то положительное напряжение. Это напряжение обеспечивает зарядку конденсатора C через резистор R . Положительное напряжение на резисторе R оказывает-

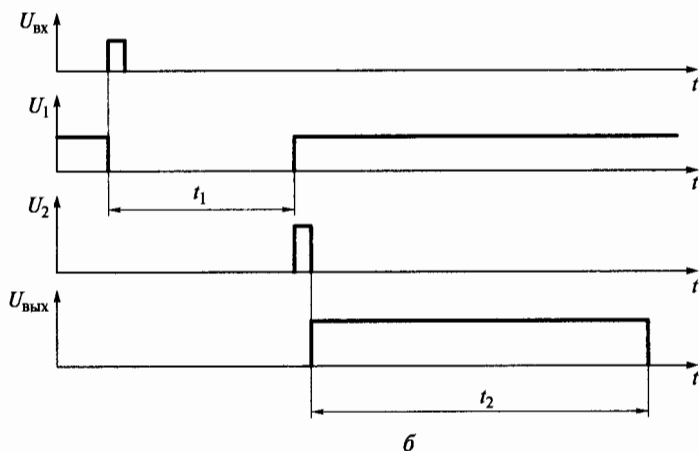


Рис. 13.8. Структурная схема устройства с выдержкой времени на включение (а) и его временные диаграммы напряжений (б)

ся приложенным ко входу элемента $DD1$, что поддерживает состояние генератора с напряжением на выходе.

По мере зарядки конденсатора ток через резистор R уменьшается до такого значения, при котором напряжение на нем снижается до уровня логического нуля. Так как это напряжение прикладывается ко входу элемента $DD1$, то на выходе этого элемента появляется логическая единица, а на выходе генератора напряжение становится равным нулю. Конденсатор C начинает перезаряжаться. Пока на его

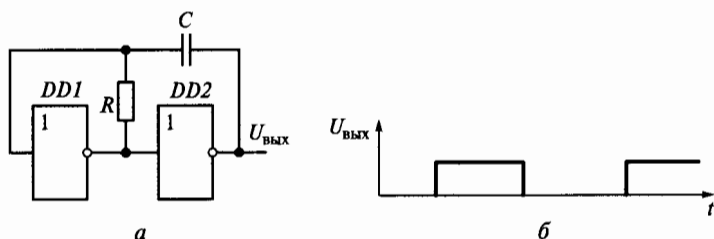


Рис. 13.9. Схема генератора импульсов на базе логических элементов НЕ (а) и временная диаграмма напряжения на его выходе (б)

левом (по схеме) выводе не появится положительный потенциал, соответствующий логической единице, на выходе элемента $DD1$ будет поддерживаться логическая единица. После появления на конденсаторе напряжения, соответствующего логической единице, элемент $DD1$ изменит свое состояние и рассмотренный нами процесс повторится. В итоге на выходе генератора будут прямоугольные импульсы. Изменяя сопротивление резистора R и емкость конденсатора C , можно регулировать длительность генерируемых импульсов.

Широкое применение в различных схемах автоматики, коммуникационной цифровой аппаратуре, вычислительной технике находят *триггеры* — переключательные устройства, которые могут сколь угодно долго сохранять одно из двух своих состояний (на выходе — логический нуль или логическая единица) и скачком переключаться из одного состояния в другое по сигналу извне.

Рассмотрим так называемый RS -триггер (рис. 13.10, *a, в*). Он состоит из двух логических элементов ИЛИ — НЕ и имеет два выхода: основной Q и неосновной \bar{Q} . На этих выходах всегда противоположные сигналы, т. е. если на основном логическая единица, то на неосновном — логический нуль, и наоборот. Если на вход S подать логическую единицу, то в соответствии с правилами работы элемента ИЛИ — НЕ на выходе $DD2$ появится логический нуль, который поступит на вход элемента $DD1$, в результате чего на выходе $DD1$ установится логическая единица. Обозначение S происходит от английского слова *set* — устанавливать. Если сигнал логической единицы подать на вход R , то на основном выходе Q появится логический нуль. Обозначение R происходит от английского слова *reset* — сбрасывать.

Во многих электронных устройствах, например в компьютерах, насчитываются сотни и даже тысячи триггеров. Для организации их работы желательно, чтобы все они переходили в новое состояние

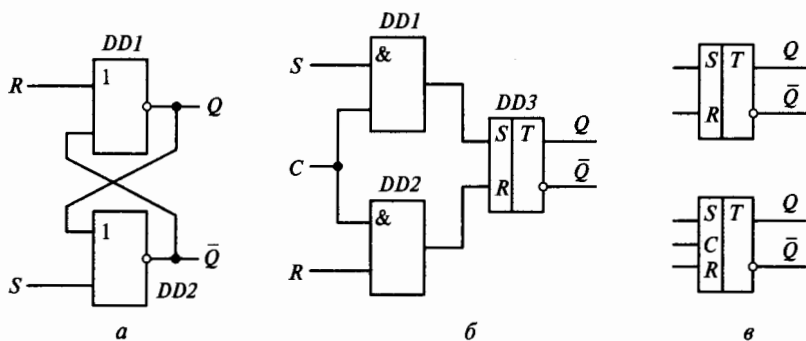


Рис. 13.10. Схемы RS -триггера (*a*), синхронного RS -триггера (*б*) и их условные обозначения (*в, з*)

в один и тот же момент времени. Триггеры, удовлетворяющие такому условию, называют синхронными. Синхронный RS -триггер (рис. 13.10, б, в) кроме входов R и S имеет дополнительный вход синхронизации C . Любые изменения в его состоянии будут происходить только при наличии на входе C логической единицы. Как видно по рис. 13.10, б, схема RS -триггера помимо собственно RS -триггера содержит два логических элемента И, которые пропускают на RS -триггер сигналы со входов R и S только тогда, когда на входе синхронизации C присутствует логическая единица.

Более сложным является JK -триггер. В нем вход J соответствует входу S RS -триггера, а вход K — входу R . Если входы J и K объединить, то каждый входной сигнал в виде логической единицы будет изменять сигнал на выходе (с нуля на единицу или с единицы на ноль). Такой режим работы триггера называется счетным. В состав JK -триггера входит большее число логических элементов по сравнению с RS -триггером. Поскольку JK -триггеры и их модификации выпускаются промышленностью в виде готовых микросхем, не имеет смысла рассматривать их достаточно сложную структуру. JK -триггер со входом синхронизации называется синхронным JK -триггером (рис. 13.11, а).

Промышленностью выпускаются также T -триггеры (рис. 13.11, б), имеющие один счетный вход T . Каждая поступившая на этот вход логическая единица изменяет сигнал на выходе триггера на противоположный (ноль на единицу или единицу на ноль). Обозначение T произошло от английского слова toggle — кувыркаться.

D -триггер (от английского слова delay — задержка) передает на выход сигнал логического нуля или единицы только после того, как на его вход синхронизации поступит сигнал логической единицы. В его состав входят стандартный синхронный JK -триггер и логический элемент НЕ (рис. 13.11, в).

В качестве примера использования триггеров рассмотрим схему регистра памяти — устройства, предназначенного для запоминания двоичных чисел. Такие регистры применяются в вычислительной технике, системах связи для запоминания алгоритма включения каких-либо устройств в схемах автоматики. В регистре памяти (рис.

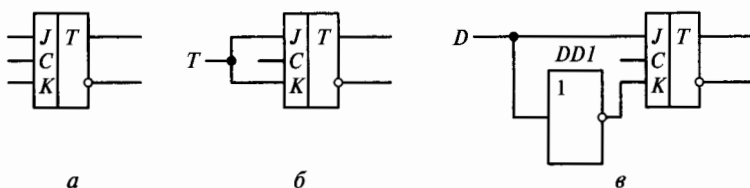


Рис. 13.11. Модификации JK -триггера:

а — синхронный JK -триггер; б — T -триггер; в — D -триггер

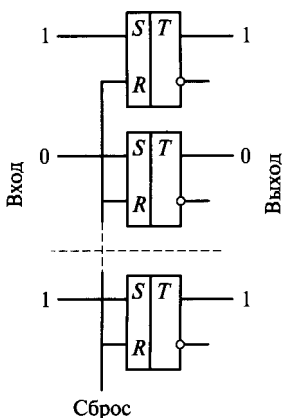


Рис. 13.12. Схема регистра памяти

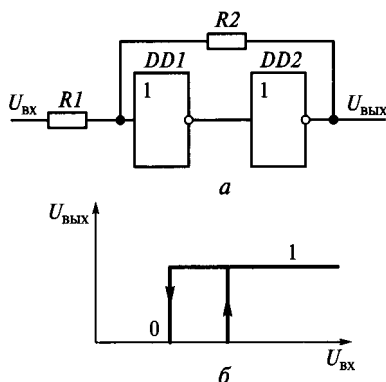


Рис. 13.13. Схема триггера Шмитта (а) и его характеристика (б)

13.12) используются RS -триггеры, у которых все входы R объединены. Подача на объединенный вход R логической единицы обеспечивает появление на всех основных выходах логического нуля. Если теперь подать на вход регистра двоичное число с количеством разрядов, равным количеству триггеров, то те триггеры, на вход которых поступит единица, изменят свое состояние и на их основных выходах появится сигнал логической единицы. Таким образом, на выходе регистра окажется то же число, что было подано на вход. После снятия входного сигнала двоичное число на выходе регистра памяти останется, т. е. произойдет его запоминание. Подача логической единицы на вход «Сброс» приведет регистр памяти в исходное состояние с нулями на всех выходах.

В схемах автоматики RS -триггеры используются в качестве промежуточного устройства, которое при подаче на его вход S кратковременного сигнала обеспечивает включение какого-нибудь исполнительного устройства (например, электродвигателя). Выключение происходит после подачи кратковременного сигнала на вход R . Для управления мощными объектами на выходе триггера должен стоять усилитель. В такой схеме триггер заменяет широко используемые в технике релейные пускатели.

Интересной разновидностью триггеров является триггер Шмитта. Он состоит из двух включенных последовательно логических элементов НЕ $DD1$, $DD2$ (они образуют элемент ДА) и двух резисторов $R1$, $R2$ (рис. 13.13, а). Подадим на вход напряжение и будем медленно его увеличивать. Когда оно достигнет уровня логической единицы, логический элемент ДА изменит свое состояние и на его выходе появится сигнал логической единицы. Теперь начнем уменьшать входное напряжение. Поскольку на вход логического элемента $DD1$

дополнительно поступает напряжение с выхода триггера, возвращение к нулевому напряжению на выходе произойдет при меньшем напряжении на входе. Характеристика триггера (рис. 13.13, б) напоминает петлю гистерезиса. Триггеры Шмитта могут использоваться в различных схемах с подводом напряжения от механических контактов для более четкого срабатывания и устранения явления дребезга контактов.

Часто бывает необходимо обеспечить дистанционное управление какими-либо объектами. Использовать при этом отдельный канал связи для каждой из цепей управления во многих случаях нецелесообразно. Поэтому были разработаны специальные методы, позволяющие применять только один канал связи, по которому могут передаваться несколько команд. Каждой цепи управления присваивают свой адрес в виде двоичного числа. Введение этого адреса в специальную систему подключает соответствующую цепь управления к единому каналу связи.

На рис. 13.14 приведена схема простейшей системы, позволяющей подключать к каналу связи управляемые устройства *A* и *B* в соответствии с их адресными номерами. В системе предусмотрен одноразрядный адрес (0 или 1). Если введен адрес 0, то на выходе логического элемента НЕ *DD1* будет логическая единица, подаваемая на один из входов логического элемента И *DD2*. Второй вход *DD2* соединен с источником информации канала *A*, а выход — с логическим элементом ИЛИ *DD3*. Сигнал на выходе *DD3* и соответственно в канале управления, по которому информация поступает на приемное устройство, будет точно таким же, как на информационном входе *A* (логический ноль или единица). Передаваемый по каналу адреса адрес 0 превратится на выходе логического элемента НЕ *DD5* в сигнал 1, и логический элемент И *DD6* соединит устройство на выходе *A* с информационным входом *A*. Не трудно убедиться, что если введен адрес 1, то информационный вход *B* будет соединен с выходом *B*. При необходимости запомнить переданный сигнал на выходах можно поставить счетные триггеры, которые при первой пришедшей логической единице будут включать нужное устройство, а при второй — выключать его.



Рис. 13.14. Схема двухканальной системы управления



Рис. 13.15. Схема системы управления с использованием мультиплексора и демультимплексора

При двухразрядном адресе (00, 01, 10, 11) можно выполнять соединения уже четырех входных управляющих цепей со своими выходами. Конечно, при этом существенно увеличивается число логических элементов, обеспечивающих работу всей системы. Для подобных случаев промышленностью выпускаются специальные микросхемы (мультиплексоры и демультимплексоры), в состав которых входят различные логические элементы. Принцип использования таких микросхем поясняет рис. 13.15. В рассматриваемой системе применяются четыре информационных сигнала (A, B, C, D) и двухразрядный двоичный адрес. Мультиплексор на передающей стороне в соответствии с адресом подключает один из информационных входов с источниками информации к информационному каналу. На приемной стороне находится демультимплексор, на который поступают сигнал с информационного канала и адрес с каналов адреса. В соответствии с полученным адресом демультимплексор соединяет информационный канал с одним из выходов A, B, C, D . Таким образом, происходит соединение источника информации с соответствующим выходом, т. е. A с A, B с B и т. д.

В рассмотренной схеме адрес передается по двум каналам в так называемой параллельной форме. Параллельную форму передачи двоичного числа можно преобразовать (для этого существуют специальные схемы) в последовательную. В этом случае для передачи адреса достаточно только одного канала. Во многих мультиплексорах предусмотрен вход управления. При подаче на него логической единицы работа информационного канала прекращается.

Контрольные вопросы

1. Почему в логических схемах применяется двоичная система счисления?
2. Почему логически элементы ИЛИ—НЕ и И—НЕ выпускаются промышленностью в больших количествах, чем элементы ИЛИ и НЕ?
3. Назовите основные правила алгебры логики.

4. Что собой представляет мультивибратор и какие задачи он позволяет решать?
5. Нарисуйте схему дифференцирующей цепочки. Для чего она применяется?
6. Чем отличается обычный мультивибратор от ждущего?
7. В чем различия между RS - и JK -триггерами?
8. Что собой представляет триггер Шмитта? Приведите примеры его использования.

Дополнительные сведения об электронных аппаратах

Схемные решения логических устройств. В гл. 13, посвященной логическим и импульсным устройствам, не рассматривались их принципиальные электрические схемы. Этого и не требовалось для понимания материала. Тем, кто хочет более детально познакомиться со структурой подобных устройств, принципами их работы, элементами их расчета, адресовано данное приложение.

Логический элемент НЕ обычно изготавливают на одном биполярном транзисторе VT , работающем в ключевом режиме (рис. П.1) На базу транзистора через резистор $R2$ подается отрицательное напряжение смещения $U_{см}$, которое при отсутствии напряжения на входе схемы (логический нуль) запирает транзистор (ток его коллектора равен нулю). Так как ток коллектора отсутствует, то падения напряжения на резисторе $R3$ (нагрузке транзистора) нет и потенциал коллектора (напряжение на выходе схемы) равен напряжению питания $U_{п}$, что соответствует логической единице. Необходимо учитывать, что входное сопротивление устройства, подключенного к логическому элементу НЕ, должно быть достаточно большим.

При подаче на вход схемы логической единицы транзистор откроется и перейдет в режим насыщения, при котором сопротивление цепи коллектор—эмиттер станет очень малым, а ток коллектора — близким к максимально допустимому для конкретного типа транзистора. Почти все напряжение питания транзистора $U_{п}$ будет падать на резисторе $R3$, а напряжение на выходе окажется очень малым, соответствующим логическому нулю.

Как правило, логические элементы НЕ выпускают в виде микросхем, в каждой из которых содержится несколько элементов НЕ. Напряжение питания таких микросхем обычно не превышает 5 В. Большинство микросхем работает с логическими сигналами положительной полярности. Широкое использование принципов микроминиатюризации позволяет создавать так называемые большие интегральные схемы (БИС) (слово «большие» не относится к размерам микросхем, оно подчеркивает их большую степень интеграции), которые кроме логических схем включают в себя и другие электронные схемы, являясь во многих случаях полностью готовыми устройствами. Например, пульт дистанционного управления работой телевизора, наручные часы с цифровой

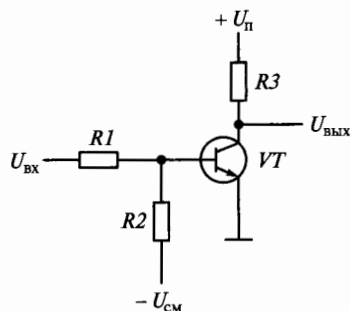


Рис. П.1. Схема логического элемента НЕ

индикацией, мобильный телефон содержат только по одной большой интегральной микросхеме.

Схема логического элемента ИЛИ должна содержать, как минимум, два транзистора (рис. П.2). Первый транзистор $VT1$ включен практически так же, как в логическом элементе НЕ (см. рис. П.1). Разница лишь в том, что он имеет два входа, входные сигналы $U_{вх1}$ и $U_{вх2}$ с которых через диоды $VD1$ и $VD2$ поступают на базу транзистора. При отсутствии входных сигналов (равенстве их логическому нулю) транзистор $VT1$ заперт отрицательным напряжением смещения, которое подается на базу через резистор $R2$. Ток коллектора при этом равен нулю, а напряжение на выходе $VT1$, как и в схеме НЕ, близко к напряжению питания, т. е. соответствует логической единице. Если хотя бы на один из входов (а тем более на оба) будет подана логическая единица, то транзистор $VT1$ откроется и на его выходе будет логический нуль. Диоды $VD1$, $VD2$ на входах необходимы для того, чтобы при подаче логической единицы на один из входов исключить ее поступление на другой вход, способное нарушить работу каких-то подключенных к нему устройств.

Логический элемент ИЛИ должен выполнять операцию логического сложения $Q = A + B$, для реализации которой сигнал с выхода $VT1$ необходимо инвертировать, т. е. превратить логический нуль в логическую единицу, а логическую единицу в логический нуль. Для этого используется второй транзистор $VT2$, схема включения которого фактически представляет собой схему логического элемента НЕ. Очевидно, что сигнал с выхода транзистора $VT1$ обеспечивает выполнение логической операции ИЛИ — НЕ. Так как для ее реализации нужен только один транзистор, чаще встречаются микросхемы типа ИЛИ — НЕ. При необходимости использовать просто схему ИЛИ к выходу логического элемента ИЛИ — НЕ следует подключить элемент НЕ.

При решении ряда задач бывает необходимо реализовывать функцию вида $Q = A + B + C + \bar{D}$, т. е. оперировать более чем двумя входными сигналами. Чтобы не применять для этого несколько логических элементов ИЛИ, выпускают логические элементы ИЛИ и ИЛИ — НЕ с более чем двумя входами (например, с четырьмя). Условные обозначения таких элементов приведены на рис. П.3.

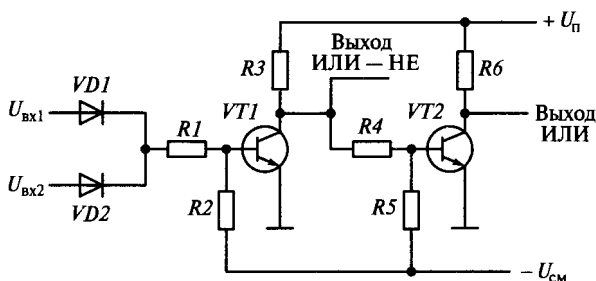


Рис. П.2. Схема логического элемента ИЛИ

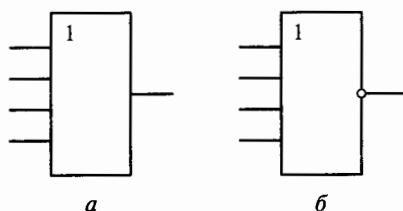


Рис. П.3. Условные обозначения логических элементов ИЛИ (а) и ИЛИ — НЕ (б) с четырьмя входами

Один из вариантов схемы логического элемента И, выполняющего операцию логического умножения $Q = AB$, приведен на рис. П.4. При отсутствии входных сигналов (оба входных сигнала равны логическому нулю) транзистор VT закрыт за счет подачи на его базу через резисторы $R3$ и $R4$ отрицательного напряжения смещения $U_{см}$. Фактически подводимое к базе напряжение снимается с делителя напряжения, образованного резистором $R5$ и соединенными параллельно резисторами $R3$ и $R4$. Режим запирания транзистора обеспечивается соответствующим выбором величины напряжения смещения и соотношения сопротивлений указанных резисторов. Напряжение на выходе транзистора при этом практически равно напряжению питания U_n , что соответствует логической единице.

Если один из входов схемы будет подана логическая единица, то закроется лишь один из диодов, а через второй продолжится поступление отрицательного напряжения на базу транзистора и тот будет оставаться закрытым. Только когда на оба входа схемы будут поданы логические единицы, оба диода закроются и на базе транзистора появится положительное напряжение, поступающее через резистор $R5$ от источника питания. Транзистор при этом откроется и на его выходе появится логический нуль. Описанный процесс соответствует схеме И — НЕ. Для реализации схемы И к выходу транзистора необходимо подключить логический элемент НЕ.

Так как в схеме И должно быть два транзистора, а в схеме И — НЕ только один, то в микросхемах чаще воспроизводят именно схему И — НЕ (как

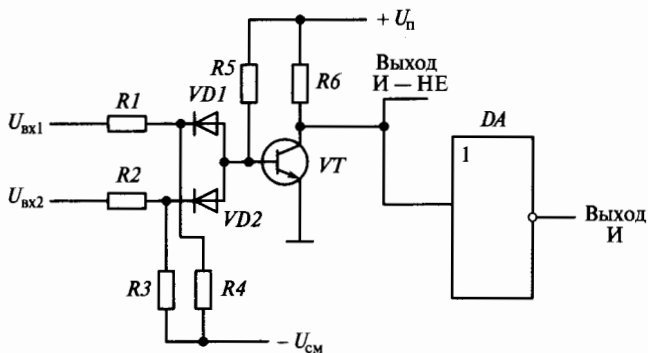


Рис. П.4. Схема логического элемента И

правило, их несколько в одной микросхеме). Существуют микросхемы, в которых у логических элементов И или И — НЕ больше двух входов. У каждого такого элемента на входе больше двух диодов, а логическая единица (в случае элемента И) или логический нуль (И — НЕ) будет на выходе только в том случае, когда на всех входах только логические единицы. При наличии четырех входов элемент И реализует функцию $Q = ABCD$. В описаниях или каталогах такие микросхемы обозначают 4И, где цифра 4 указывает на число входов.

Существует несколько стандартных соединений логических элементов. Например, с помощью только одного логического элемента ИЛИ можно реализовать схему памяти (рис. П.5). Для этого один из входов элемента DD соединяют с его выходом. Если на входе схемы памяти логический нуль, то и на выходе будет нуль. При подаче на вход схемы логической единицы на выходе схемы также появится логическая единица. Если теперь на входе логическую единицу заменить на нуль, то на выходе схемы за счет обратной связи останется логическая единица. Иначе говоря, произойдет запоминание логической единицы. Для сброса ее необходимо на короткое время снять питание с элемента ИЛИ. Схема памяти может получать напряжение логической единицы от какой-либо другой логической схемы без использования механических переключающих устройств.

На рис. П.6 показано стандартное соединение логических элементов, получившее название «схема согласия» (совпадения). Она решает следующую задачу: на выходе схемы должна быть логическая единица, когда на обоих ее входах либо логические нули, либо логические единицы. Связь между входными и выходной величинами представлена в табл. П.1.

Чтобы решить поставленную задачу, схема должна реализовать функцию $Q = \bar{A}\bar{B} + AB$. Приведенное уравнение составлялось по тем строкам табл. П.1, в которых $Q = 1$ (этот метод описан в подразд. 13.3). Строки, в которых $Q = 0$, можно даже не указывать в таблице состояния системы. В большинстве случаев данный метод себя оправдывает, так как в выходном столбце единиц обычно бывает меньше, чем нулей.

В тех случаях, когда в нем больше единиц, можно воспользоваться другим методом составления уравнения — использовать строки, в которых на выходе нули. В этих строках необходимо просуммировать входные сигналы, помня, что если входной сигнал равен единице, надо брать его отрицание. Все полученные суммы следует затем перемножить, что и даст итоговое уравнение. При возможности полученное уравнение необходимо упростить, используя все приведенные в подразд. 13.3 правила алгебры логики. В нашем примере уравнение, составленное «по нулям на выходе», имеет вид

$Q = (A + \bar{B})(\bar{A} + B)$. Схема соединения логических элементов, реализующая указанную функцию, приведена на рис. П.7. В этой схеме согласия используются пять логических элементов: два элемента НЕ, два элемента ИЛИ и один элемент И.

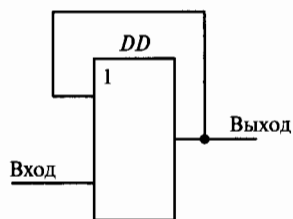


Рис. П.5. Схема памяти

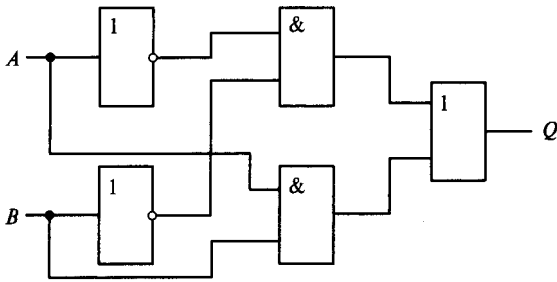


Рис. П.6. Схема согласия, реализующая функцию $Q = \bar{A}\bar{B} + AB$

Наряду со схемой совпадения используется схема несовпадения. Связь между ее входными и выходной величинами представлена в табл. П.2.

Таблица П.1

A	B	Q
0	0	1
0	1	0
1	0	0
1	1	1

Таблица П.2

A	B	Q
0	0	0
0	1	1
1	0	1
1	1	0

Уравнение, составленное «по единицам на выходе» имеет вид $Q = A\bar{B} + \bar{A}B$. Схема соединения логических элементов, реализующая указанную функцию, приведена на рис. П.8.

Схемы совпадения и несовпадения могут быть выполнены практически для любого числа входных сигналов. Подобные схемы совпадения используются в тех случаях, когда включение какого-то устройства должно происходить только при наличии логической единицы на каждом из входов. Если

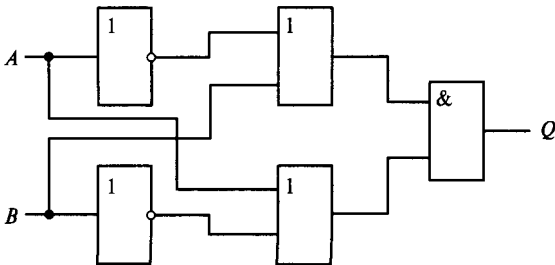


Рис. П.7. Схема согласия, реализующая функцию $Q = (A + \bar{B})(\bar{A} + B)$

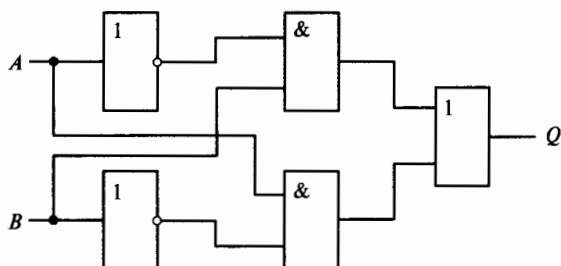


Рис. П.8. Схема несовпадения, реализующая функцию $Q = \bar{A}B + A\bar{B}$

каждая единица характеризует, например, исправность какого-то своего (для данного входа) блока сложной системы, значит, только при исправности всех блоков можно будет включить в работу всю сложную систему. Например, запуск двигателей при старте космического корабля возможен только при исправности большого числа самых различных устройств, важных для полета. На некоторых типах американских автомобилей запуск двигателя возможен только в том случае, если все пассажиры и водитель пристегнули ремни безопасности. Здесь необходимо учитывать, что ремни должны быть пристегнуты только на тех посадочных местах, где имеются пассажиры. Для этого ставят дополнительные датчики, регистрирующие наличие пассажиров на каждом посадочном месте автомобиля.

Во многих случаях удается упростить схему соединения логических элементов, если использовать логические элементы ИЛИ и И с числом входов более двух, а также элементы ИЛИ — НЕ и И — НЕ.

Триггеры. Широкое применение в электронике, в частности в электронных аппаратах, нашли триггеры — устройства, имеющие два устойчивых состояния. Простейший, но широко используемый *RS*-триггер, созданный на базе двух элементов И — НЕ, был рассмотрен в гл. 13. На базе только одного *RS*-триггера в сочетании с IGBT-транзистором (подробнее о нем см. далее) можно создать систему управления электродвигателем, заменяющую электромагнитный пускатель (рис. П.9). С помощью кнопок *S1* («Пуск») и *S2* («Останов»), подключенных к входам соответственно *S* и *R*, можно переводить триггер в состояния, при которых на его выходе будет либо логи-

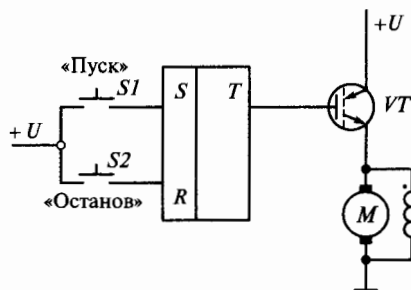


Рис. П.9. Схема бесконтактной системы управления электродвигателем

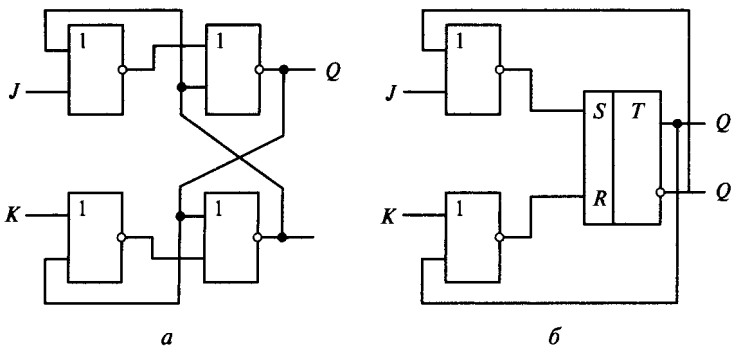


Рис. П.10. Схема JK-триггера:

а — изображенная с использованием четырех условных обозначений логических элементов ИЛИ — НЕ; *б* — изображенная с использованием условного обозначения RS-триггера и двух условных обозначений логических элементов ИЛИ — НЕ

ческая единица, либо логический ноль. Когда напряжение логической единицы с выхода триггера подается на затвор IGBT-транзистора, транзистор открывается и включает в работу электродвигатель.

JK-триггер может быть создан на базе четырех логических элементов ИЛИ — НЕ (рис. П.10, *а*), т.е. фактически путем подключения к стандартному RS-триггеру двух элементов ИЛИ — НЕ (рис. П.10, *б*).

На базе T-триггера может быть создан двоичный счетчик, осуществляющий подсчет поступающих на его вход импульсов (рис. П.11). При необходимости двоичное число может быть переведено в десятичное. Для этих

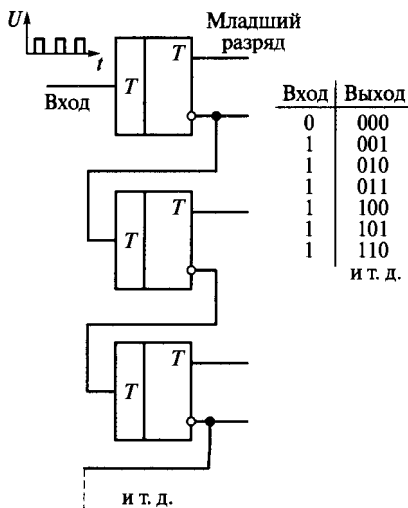


Рис. П.11. Схема двоичного счетчика на базе T-триггера

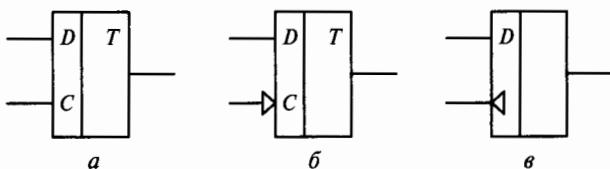


Рис. П.12. Условные обозначения D -триггеров с синхронизацией потенциальной (a), по переднему фронту (b), по заднему фронту (v)

целей служат специальные схемы перевода, созданные на базе логических элементов. Они, в частности, используются во всех калькуляторах и компьютерах.

Двоичный счетчик может применяться в системе ограничения частоты вращения вала двигателя внутреннего сгорания. В такой системе подсчитывается число импульсов в единицу времени, подаваемых датчиком частоты вращения (например, работающим на основе эффекта Холла). Это число сравнивается с числом, соответствующим максимально допустимой частоте вращения. Если частота вращения вала двигателя становится больше допустимой, то вырабатывается управляющий сигнал, который при необходимости усиливается. Подача указанного сигнала приводит к отключению форсунок системы впрыска топлива, в результате чего частота вращения двигателя начинает уменьшаться. Описанное устройство обычно выполняется в виде одной миниатюрной микросхемы, в составе которой, тем не менее, присутствует большое число логических элементов.

D -триггеры передают на выход входной сигнал логической единицы или логического нуля при наличии логической единицы на входе синхронизации C . Наиболее часто сигнал синхронизации представляет собой импульс напряжения. По ряду причин для согласованной работы сотен логических элементов в каких-либо устройствах бывает важно, чтобы они реагировали очень точно на сигнал синхронизации. Оказалось, что лучшая точность работы логических элементов обеспечивается в тех случаях, когда они срабатывают по переднему или заднему фронту импульса синхронизации. Такая синхронизация иногда называется динамической в отличие от потенциальной, при которой играет роль только величина напряжения на входе синхронизации. Условные обозначения D -триггеров с разными вариантами синхронизации приведены на рис. П.12. Временные диаграммы на рис. П.13 позволяют проследить, как D -триггер передает сигнал со входа D на выход при синхронизации по заднему фронту импульса. Как видим, появление на выходе логического нуля происходит по заднему фронту второго импульса синхронизации.

Электронные системы дистанционного управления. Широкое внедрение на производстве и в быту различных электрических и электронных устройств привело к тому, что для управления ими приходится использовать большое число проводных каналов связи. В результате рабочие места на предприятиях, жилые помещения буквально опутаны проводами. Например, в автобусах с расположением двигателя в задней части кузова прихо-

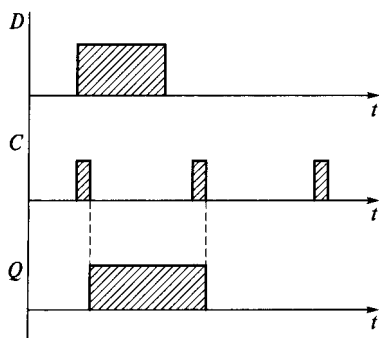


Рис. П.13. Сигналы на входе и выходе D -триггера с синхронизацией по заднему фронту

дится применять более километра проводов. Их жгуты, идущие от задней части автобуса к передней, порой имеют диаметр несколько сантиметров. Еще сложнее обстоит дело на самолетах. Здесь общая длина проводов достигает уже десятков километров. Использование метода мультиплексного электрооборудования, при котором вся информация передается по одному информационному каналу, улучшает обстановку. В такой системе любые сообщения передаются в закодированном виде на высокой частоте, т. е. фактически применяются радиотехнические методы связи. Однако управление какими-либо объектами с использованием проводов не всегда удобно, так как часто оно должно осуществляться из разных мест или во время движения объекта, тогда как оператор остается на месте. В этом случае приходится применять либо радиоканал, либо (при небольших расстояниях) инфракрасный канал связи.

Рассмотрим в качестве примера систему дистанционного мультипрограммного управления какими-то объектами с помощью инфракрасного канала. В качестве источника информационного излучения в таких системах чаще всего применяются светодиоды, а в качестве приемника — фотодиоды. Поскольку передача информации по инфракрасному каналу может осуществляться в широком диапазоне частот (начиная с очень низких), то отпадает необходимость использования модуляции. Однако при многоканальной связи она может найти применение. Для повышения дальности связи на передающей стороне часто используют несколько светодиодов, включенных параллельно. Несмотря на это дальность связи, обеспечиваемая инфракрасным каналом, обычно не превышает 10... 15 м. Основным источником помех в таких линиях связи является фоновое освещение. Главный метод борьбы с этими помехами основан на том, что фоновое освещение солнечным светом или светом электрических ламп изменяется сравнительно медленно. Установка на приемной стороне соответствующих фильтров позволяет во многих случаях устранить подобные помехи. Частота изменения во времени полезного управляющего сигнала (например, частота следования импульсов) должна быть намного выше тех частот, которые связаны с изменением фонового освещения. Нарушение работы инфракрас-

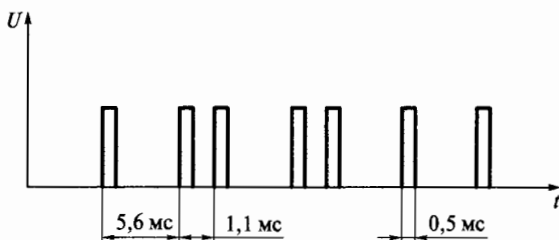


Рис. П.14. Посылка импульсов с кодом 01100

ного канала может произойти при прямом попадании на приемные фотодиоды солнечных лучей, имеющих очень высокую интенсивность. Чаще всего в подобных каналах связи для передачи информации используют кодовые посылки импульсов. Пусть в нашем примере используется приемное устройство, дешифрирующее сигналы с кодоимпульсной модуляцией. Передача нуля осуществляется одним импульсом, а единицы — двумя. Длительность импульсов и временные интервалы между ними должны быть строго фиксированными. На рис. П.14 показана последовательность импульсов для передачи посылки 01100.

Передающая часть системы управления электроаппаратами состоит из блока кнопочного управления, системы кодирования передающей информации и усилителя, на выходе которого находится светодиод (рис. П.15). В зависимости от нажатия той или иной кнопки система кодирования вырабатывает определенное число с помощью кодоимпульсной модуляции. Последовательность импульсов усиливается и подается на светодиод. Дешифратор приемного устройства предназначен для опознавания поступающих кодов и уменьшения воздействия помех. Он включает в себя несколько логических элементов и микропроцессор (рис. П.16).

Рассмотрим более подробно работу приемного устройства.

Во время паузы на входе *A* дешифратора сигнала нет (логический ноль). Триггеры *DD1* и *DD4* находятся в состоянии 0. С инвертирующего выхода триггера *DD1* сигнал логической единицы поступает на вход *L* счетчика *DD3* и устанавливает его в положение 0.

Первый импульс, поданный на вход *A*, переводит триггер *DD1* в состояние 1; при этом счетчик *DD3* начинает подсчет импульсов, поступающих

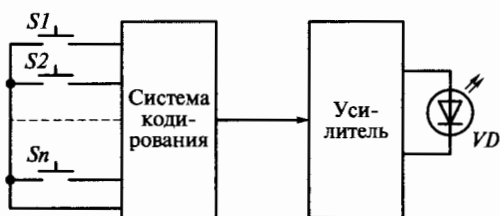


Рис. П.15. Структурная схема передающего устройства

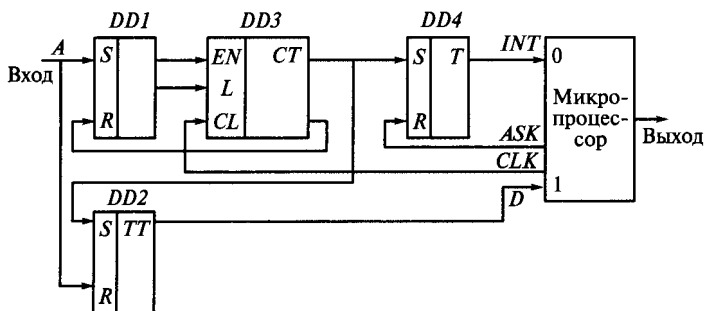


Рис. П.16. Схема дешифратора приемного устройства

на его вход *CL* из микропроцессора. Через 1,1 мс на выходе *CT* счетчика формируется сигнал логической единицы, который поступает на разрешающий вход *S* триггера *DD2*. Так как на входе *A* дешифратора в это время сигнала уже нет (длительность каждого импульса равна 0,5 мс), то на выходе *DD2* будет логический нуль. Триггер *DD4* находится в состоянии 1. Сигнал логической единицы с его выхода поступает на вход *INT* микропроцессора, который запоминает этот сигнал как сигнал приема логического нуля. Одновременно микропроцессор своим сигналом с выхода *ASK* устанавливает триггер *DD4* в состояние 0. По истечении 5 мс на нижнем выходе счетчика *DD3* формируется сигнал логической единицы, который переводит триггер *DD1* в состояние 0. В результате счетчик *DD3* также возвращается в положение 0. Дешифратор готов к работе с новым импульсом. В течение всего рассмотренного периода схема не чувствительна к помехам.

Если на вход *A* поступают два импульса, то первый, как было описано ранее, открывает триггер *DD2*, а второй поступает на вход *S* этого триггера. В результате на выходе *DD2* появляется сигнал логической единицы, который поступает на вход *D* микропроцессора и запоминается им как сигнал приема единицы.

Используемый в схеме дешифратора счетчик необходим для подсчета импульсов, идущих от микропроцессора, и подачи со своих выходов сигналов логической единицы через 1,1 и 5,0 мс.

Порядок появления импульсных сигналов на некоторых элементах схемы показан на рис. П.17.

Несмотря на относительную сложность дешифратора и протекающих в нем процессов в реальных устройствах все элементы схемы объединены в одну микросхему. Сигнал в виде двоичного числа с выхода микропроцессора поступает на специальный дешифратор, который в соответствии с этим числом (адресом) подает на один из своих выходов сигнал логической единицы. Этот сигнал поступает на один из электрических аппаратов (обычно электронного типа без каких-либо механических контактов), который управляет какими-то объектами. Дешифраторы выпускаются промышленностью в виде микросхем.

IGBT-транзисторы. Для управления (включения или выключения) различными устройствами можно кроме электромагнитных реле использо-

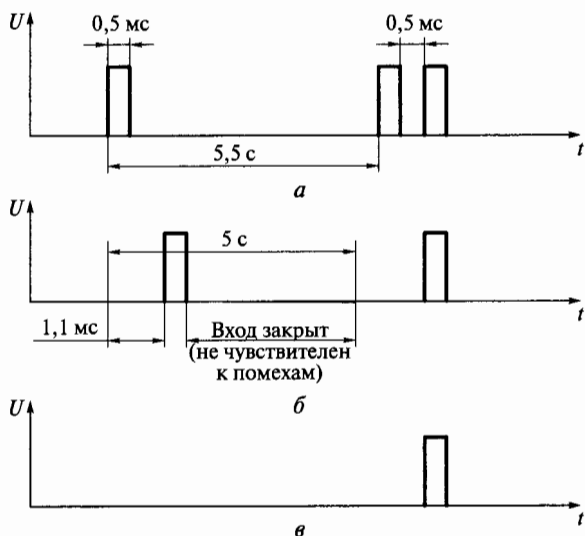


Рис. П.17. Порядок появления импульсов в схеме дешифратора:
a — сигналы на входе *A* дешифратора; *б* — сигналы на выходе счетчика *DD3*; *в* — сигнал на выходе триггера *DD2*

вать и полупроводниковые приборы — транзисторы и тиристоры (иногда называемые также тринисторами). При этом полностью исключается применение контактов, что позволяет повысить надежность систем управления и уменьшить их габаритные размеры и массу. К сожалению, большинство транзисторов, а во многих случаях и тиристоры не могут работать при больших напряжениях и коммутировать большие токи. В начале 1990-х годов появились транзисторы нового типа, получившие название «IGBT-транзисторы», т.е. биполярные транзисторы с изолированным затвором (Insulated Gate Bipolar Transistor). В настоящее время они существенно превосходят по своим данным как обычные транзисторы, так и тиристоры, имея малые мощность управления и коммутационные потери, высокие скорость коммутации и стойкость к перегрузкам.

Конструктивно IGBT-транзистор представляет собой сочетание нескольких слоев полупроводника с различными типами проводимости. По своей сути он как бы является комбинацией биполярного транзистора и МОП-транзистора (полевого транзистора с изолированным затвором). У него имеются три вывода: эмиттер, коллектор (как у биполярного транзистора) и затвор (как у МОП-транзистора). Чаще всего эти выводы обозначаются латинскими буквами *E*, *C*, *G* (рис. П.18). Управление транзистором осуще-

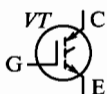


Рис. П.18. Условное обозначение IGBT-транзистора (*E* — эмиттер, *C* — коллектор, *G* — затвор)

ствляется изменением напряжением на затворе. В полностью открытом транзисторе прямое падение напряжения очень незначительно, так же как и в биполярных транзисторах. Параллельно IGBT-транзисторы обычно включают в обратном направлении небольшой диод, который необходим при выключении транзистора для прохождения обратного тока, вызванного наличием индуктивности (ток при индуктивной нагрузке в цепи не может измениться скачком, поэтому при отсутствии диода могут появиться большие напряжения на транзисторе).

Важной характеристикой IGBT-транзистора является зависимость тока в цепи коллектор — эмиттер от напряжения на затворе (рис. П.19). Так как подобные транзисторы чаще всего работают в ключевом режиме (полностью открыт или полностью закрыт), то важно знать те уровни напряжения на затворе, при которых происходит изменение режима работы транзистора. Как видно по рис. П.19, транзистор начинает открываться при напряжении U_1 , что приводит к появлению тока в цепи коллектор — эмиттер. При напряжении U_2 транзистор полностью открывается и ток I_C достигает максимума. Внешняя характеристика IGBT-транзистора приведена на рис. П.20. Она показывает, как изменяется напряжение на транзисторе в зависимости от тока коллектора.

Современные IGBT-транзисторы могут работать при напряжениях более 6 кВ и токах более 1000 А.

Включение IGBT-транзистора в цепь управления какими-то объектами (устройствами) осуществляется очень просто. Напряжение с выхода предварительного устройства (фотореле, светореле, ограничителя тока и т.д.) вместо обмотки электромагнитного реле подводится непосредственно к транзистору (между затвором и эмиттером, «плюсом» к затвору), а вместо контактов электромагнитного реле используются выводы коллектора и эмиттера (рис. П.21). Так как ток в цепи затвора IGBT-транзистора очень мал (как и у обычного полевого транзистора), эта цепь практически не потребляет мощность, поэтому отпадает необходимость использовать мощный усилитель в цепи электрического аппарата. Иногда в управляемую транзистором цепь дополнительно включают приводимый вручную разъединитель,

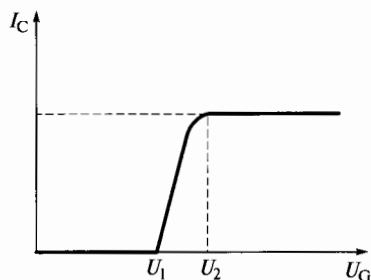


Рис. П.19. Зависимость тока коллектора (нагрузки) от напряжения на затворе IGBT-транзистора

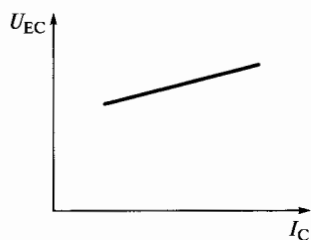


Рис. П.20. Внешняя характеристика IGBT-транзистора

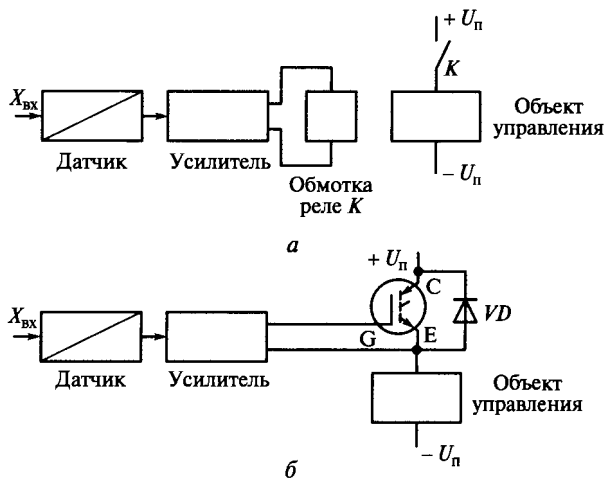


Рис. П.21. Схемы управления с использованием электромагнитного реле (а) и IGBT-транзистора (б)

для того чтобы обслуживающий персонал видел разрыв цепи и не боялся проводить какие-либо регламентные работы.

IGBT-транзисторы пока еще дороже электромагнитных реле, но благодаря их более высоким надежности и долговечности суммарные затраты на установку и эксплуатацию электрооборудования с такими транзисторами оказываются ниже.

СПИСОК ЛИТЕРАТУРЫ

1. *Буткевич Т. В.* Основы теории электрических аппаратов / Т. В. Буткевич. — М. : Высш. шк., 1970.
2. *Коробков Ю. С.* Электромеханические аппараты автоматики / Ю. С. Коробков, В. Д. Флора. — М. : Энергоатомиздат, 1991.
3. *Родштейн Д. А.* Электрические аппараты : учебник / Д. А. Родштейн. — Л. : Энергоатомиздат, 1989.
4. Силовые IGBT-модули : материалы по применению. — М. : Додэка, 1997.
5. *Флоренцев Ф. Н.* Современная элементная база силовой электроники / Ф. Н. Флоренцев, Ф. И. Ковалев. — М. : Энергоатомиздат, 1996.
6. *Чунихин А. А.* Электрические аппараты. Общий курс / А. А. Чунихин. — М. : Энергоатомиздат, 1988.
7. *Шоффа В. М.* Анализ полей магнитных систем электрических аппаратов / В. М. Шоффа. — М. : Изд-во МЭИ, 1994.
8. Электрические и электронные аппараты : учебник / под ред. Ю. К. Розанова. — М. : Энергоатомиздат, 1998.

ОГЛАВЛЕНИЕ

Предисловие	3
Глава 1. Магнитные цепи электрических аппаратов	4
1.1. Магнитные цепи постоянного тока	4
1.2. Магнитные цепи переменного тока	14
1.3. Магнитные системы с постоянными магнитами	18
Глава 2. Электрические контакты и коммутация электрических цепей	25
2.1. Общие сведения об электрических контактах	25
2.2. Режимы работы контактов	29
2.3. Материалы контактов	33
2.4. Конструкция контактов	35
2.5. Образование электрической дуги в коммутационных аппаратах	41
2.6. Дуга постоянного тока	46
2.7. Электрическая дуга в магнитном поле	51
2.8. Процессы горения и гашения дуги переменного тока при отключении активной цепи	52
Глава 3. Тепловые процессы в электрических аппаратах	55
3.1. Потери в электрических и магнитных цепях	55
3.2. Коэффициент полезного действия электрического аппарата	56
3.3. Теплопередача в электрических аппаратах	58
3.4. Основные номинальные режимы работы электрических аппаратов и допустимые превышения температуры	60
3.5. Нагревание электрических аппаратов при различных режимах работы	63
Глава 4. Резисторы и предохранители	69
4.1. Резисторы и ящики резисторов	69
4.2. Назначение и принцип работы плавких предохранителей	73
4.3. Конструкции предохранителей низкого напряжения	77
4.4. Конструкции предохранителей высокого напряжения	81
Глава 5. Выключатели и разъединители	85
5.1. Рубильники и переключатели	85
5.2. Низковольтные выключатели	87
5.3. Высоковольтные выключатели	93
5.4. Разъединители, отделители и короткозамыкатели	96
5.5. Реакторы и разрядники	100

Глава 6. Аппараты управления	102
6.1. Кнопки управления	102
6.2. Командоконтроллеры	103
6.3. Путьевые выключатели и микровыключатели	105
6.4. Универсальные переключатели	107
6.5. Пакетные выключатели и переключатели	109
Глава 7. Электромагнитные механизмы электрических аппаратов	113
7.1. Сила тяги электромагнита постоянного тока	113
7.2. Сила тяги электромагнита переменного тока	119
Глава 8. Электромеханические реле	125
8.1. Общие сведения	125
8.2. Электромагнитные реле	133
8.3. Реле тепловой защиты	137
Глава 9. Электромагнитные контакторы и магнитные пускатели	141
9.1. Общие сведения	141
9.2. Контактторы с управлением от сети постоянного тока	142
9.3. Контактторы переменного тока	148
9.4. Магнитные пускатели	153
Глава 10. Принцип устройства электронных аппаратов	157
10.1. Общие сведения	157
10.2. Работа полупроводникового диода в режиме переключения	158
10.3. Ключевой режим работы транзистора	160
10.4. Работа транзистора в режиме переключения	162
10.5. Пути уменьшения потерь в ключах, выполненных на биполярных транзисторах	166
10.6. Электронные ключи на полевых транзисторах	169
10.7. Электронные ключи на базе тиристоров и симисторов	171
10.8. Предварительные усилители мощности в электронных аппаратах	175
Глава 11. Электронные реле	179
11.1. Электронные реле напряжения	179
11.2. Электронное реле тока	182
11.3. Электронные реле времени	183
Глава 12. Датчики и преобразователи	189
12.1. Общие сведения	189
12.2. Потенциометрические датчики	191
12.3. Индуктивные датчики	195
12.4. Датчик Холла	197
12.5. Емкостные датчики	198
12.6. Примеры электронных аппаратов на основе датчиков	199

Глава 13. Логические и импульсные устройства в электронных аппаратах	205
13.1. Общие сведения о цифровых методах передачи информации	205
13.2. Основные логические элементы	206
13.3. Основные правила решения логических задач	207
13.4. Электронные устройства на базе логических элементов	210
Приложение	221
Список литературы	235

Учебное пособие

**Девочкин Олег Васильевич
Лохнии Вячеслав Васильевич
Меркулов Рэм Всеволодович
Смолин Евгений Николаевич**

Электрические аппараты

Учебное пособие

Редактор *Е. М. Зубкович*
Технический редактор *Е. Ф. Коржуева*
Компьютерная верстка: *Л. М. Беляева*
Корректоры *Т. В. Кузьмина, И. А. Ермакова*

Изд. № 101113055. Подписано в печать 16.08.2010. Формат 60×90/16.
Гарнитура «Newton». Печать офсетная. Бумага офсетная № 1. Усл. печ. л. 15,0.
Тираж 1 500 экз. Заказ № 30609.

Издательский центр «Академия». www.academia-moscow.ru
125252, Москва, ул. Зорге, д. 15, корп. 1, пом. 26 б.

Адрес для корреспонденции: 129085, Москва, пр-т Мира, 101В, стр. 1, а/я 48.
Тел./факс: (495) 648-0507, 616-00-29.

Санитарно-эпидемиологическое заключение № 77.99.60.953.Д.007831.07.09 от 06.07.2009.

Отпечатано в соответствии с качеством предоставленных издательством
электронных носителей в ОАО «Саратовский полиграфкомбинат».
410004, г. Саратов, ул. Чернышевского, 59. www.sarpk.ru

ЭЛЕКТРИЧЕСКИЕ АППАРАТЫ

ISBN 978-5-7695-5305-9



9 785769 553059

**Издательский центр
«Академия»**
www.academia-moscow.ru