

Рецензенты: докт. техн. наук, профессор А.В. Шавров,

инженер В.И. Примаков (гл. конструктор объединения
ОАО ВНИПИЭнергопром)

Плетнев Г.П.

П 384 Автоматизация технологических процессов и производств в теплоэнергетике: учебник для студентов вузов / Г.П. Плетнев. — 4-е изд., стереот. — М.: Издательский дом МЭИ, 2007. — 352 с., ил.

ISBN 978-5-903072-85-9

Рассматриваются принципы организации и технической реализации автоматизированного управления теплоэнергетическими установками.

Подробно рассмотрены элементы теории многоуровневых иерархических систем, приведены концепции построения автоматизированных систем управления тепловых электростанций многофункционального назначения с применением программно-технических комплексов, действующих в едином информационном пространстве. Основное внимание уделено автоматическим системам регулирования и тепловой защиты, непосредственно воздействующим на объекты управления: паровые котлы, турбогенераторы и вспомогательное тепломеханическое оборудование. Даны сведения по автоматизации энергоблоков и электростанций в целом. Приведены соответствующие примеры. Второе издание учебника (1995 г.) вышло в Издательстве МЭИ под названием «Автоматизированные системы управления объектами тепловых электростанций».

Для студентов вузов, специализирующихся по автоматизации технологических процессов и производств теплоэнергетического профиля, а также будет полезна инженерам, работающим в области автоматизации тепловых электростанций.

УДК 621.311.22:658.011.56

ББК: 31.37

ISBN 978-5-903072-85-9

© ЗАО «Издательский дом МЭИ», 2007

Предисловие	6
Введение	7
Условные обозначения и сокращения	12
Глава 1. Большие системы управления в энергетике	14
1.1. Энергосистема как объект управления	14
Глава 2. Элементы теории многоуровневых иерархических систем	20
2.1. Принципы декомпозиции больших систем	20
2.2. Иерархия математических моделей	22
2.3. Декомпозиция математических моделей сложных систем	29
2.4. Иерархия целей и принятия решений	35
2.5. Организационная иерархия	43
Глава 3. Математические модели и методы, используемые в задачах управления ТЭС	49
3.1. Особенности технологического процесса преобразования энергии на ТЭС	49
3.2. Математические модели технологических объектов, используемые в задачах управления	54
3.3. Методы оптимизации технологических объектов управления	63
3.4. Статическая оптимизация режимов работы оборудования	67
Глава 4. Организация управления технологическим процессом ТЭС	87
4.1. Организация оперативно-диспетчерского управления	87
4.2. Комплекс технических средств автоматизации	95
4.3. Эргономика рабочего места оператора	98
Глава 5. Реализация и концепции построения АСУ ТП	107
5.1. Назначение автоматизированных систем управления	107
5.2. Состав функций АСУ ТП	110
5.3. Принципы автоматизированного управления технологическим объектом	116
5.4. Уровень автоматизации	126
5.5. Концепции построения АСУ ТП энергоблоков и ТЭС	130
Глава 6. Информационные подсистемы автоматизированного управления 146	
6.1. Способы представления информации оператору	146
6.2. Информационные функции технических средств	151
6.3. Назначение и организация баз данных	157
6.3.1. Общие сведения	157
6.3.2. Системы управления базами данных	162
6.3.3. Типы логических структур данных	165
6.4. Дистанционный ввод информации	167

Глава 7. Автоматические системы защиты теплового оборудования	173
7.1. Назначение автоматических защит.	173
7.2. Логические элементы защит.	174
7.3. Обеспечение надежности действия тепловых защит.	177
7.4. Тепловые защиты основного энергооборудования.	181
7.5. Автоматическая защита вспомогательных установок.	191
Глава 8. Автоматическое регулирование паровых котлов	197
8.1. Барабанный паровой котел как объект управления.	197
8.2. Регулирование процессов горения и парообразования.	199
8.3. Регулирование перегрева пара барабанных котлов.	216
8.4. Регулирование питания паровых котлов.	220
8.5. Регулирование непрерывной продувки и расхода корректирующих добавок котловой воды.	223
8.6. Прямоточный паровой котел как объект управления.	225
8.7. Регулирование тепловой нагрузки и температурного режима первичного тракта.	227
8.8. Регулирование перегрева пара прямоточных котлов.	231
Глава 9. Регулирование выбросов вредных веществ с дымовыми газами паровых котлов	237
9.1. Характеристика участка регулирования.	237
9.2. Обоснование способа и систем регулирования степени рециркуляции.	240
9.3. Автоматизированное управление вредными выбросами в переменных режимах ТЭС по топливу и нагрузке.	244
Глава 10. Автоматизация вспомогательных процессов и установок	252
10.1. Автоматизация загрузки бункеров сырого угля и транспортировки топлива по тракту топливоподачи.	252
10.2. Автоматизация вспомогательных процессов и установок парового котла.	255
10.3. Автоматизация процессов и установок химической очистки и подготовки воды.	262
10.4. Автоматизация теплофикационных установок.	274
10.5. Автоматизация вспомогательных установок паровой турбины.	279
Глава 11. Автоматизация энергетических блоков	282
11.1. Характеристики объектов и способы регулирования.	282
11.2. Режимы работы энергоблоков и системы регулирования.	285
11.3. Регулирование активной мощности группы энергоблоков.	292
11.4. Способы и средства автоматического регулирования напряжения и реактивной мощности электрических генераторов.	296
11.5. Автоматизация пусковых режимов.	303
11.6. Общеплочные автоматические защиты.	314

Глава 12. Интегрированные АСУ тепловой электростанции, построенные на основе программно-технического комплекса (ПТК)	320
12.1. Общие сведения.	320
12.2. Внедрение интегрированной АСУ блочной ТЭЦ.	321
12.3. Состав и назначение элементов Квинта, используемых при создании ИАСУ.	323
12.4. Унификация и интеграция технических средств автоматизации.	326
12.5. Логическая организация Квинта.	328
12.6. Функционирование подсистем ИАСУ ТЭЦ.	330
12.7. Автоматизированная система управления производством (АСУП).	334
Приложение	336
Литература	349
Предметный указатель	350

Читателю предлагается третье издание учебника для студентов вузов по дисциплине «Автоматизация технологических процессов и производств (теплоэнергетика)». Актуальность третьего издания обусловлена внедрением на тепловых электростанциях в 90-е годы новых автоматизированных систем управления (АСУ), оснащенных программно-техническим комплексом и выполняющих большую часть функций по контролю и управлению энергооборудованием. Возросла роль и значимость главных и блочных щитов управления станции и сопутствующих им технических средств автоматизации, на которые опирается разветвленная сеть региональных диспетчерских центров автоматизированной системы диспетчерского управления выработкой и распределением электроэнергии в масштабе всей страны — АСДУ ЕЭС РФ, построенной по иерархическому принципу.

Это нашло свое отражение в новом издании: усилена теоретическая часть, связанная с разработкой и анализом математических моделей многоуровневых иерархических систем управления энергоблоком и станцией в целом. Дополнительно приведены экспериментальные статические и динамические характеристики энергоблока, используемые в задачах управления технологическими процессами и сведения по организации автоматизированного управления различных производств в теплоэнергетике (подготовка воды и топлива, пиковые котельные, насосные станции и т.п.).

Описание сложившихся систем автоматического регулирования, логического управления и тепловой защиты паровых котлов, турбин и вспомогательного оборудования в основном сохранено или частично обновлено.

Материал 2, 3, 8 и 11 глав во многом опирается на научно-исследовательские работы, выполненные кафедрой АСУ ТП МЭИ (ТУ) на Шатурской ГРЭС № 5 и ТЭЦ-27 ОАО «Мосэнерго». Автор глубоко признателен руководству этих станций и всем сотрудникам, принявшим активное участие в их выполнении: А.И. Полякову, Е.М. Емельянову, Д.В. Тарасову, С.Н. Андрееву и др. Пример внедрения интегрированной АСУ ТЭЦ-27 отражен в работах ее сотрудников, опубликованных в [4, 5, 9].

Автор выражает глубокую благодарность рецензентам докт. техн. наук, профессору А.В. Шаврову и главному конструктору института «ВНИПИЭнергопром» В.И. Примакову за внимательное прочтение рукописи и ценные замечания по существу изложения материала и редакции текста.

Модернизация существующих и становление новых АСУ на тепловых электростанциях продолжают. В этой связи просим читателей присылать замечания и пожелания по адресу: 111250, Москва, ул. Красноказарменная, д. 14, Издательство МЭИ (ТУ).

Г.П. Плетнев

Автоматизация остается одной из главных проблем промышленного производства и социальной сферы в различные периоды экономического развития современного общества. Со временем автоматизация становится все более широким понятием, включая в себя некоторые новые частные проблемы своего научного и технического развития: компьютеризацию, роботизацию и другие специальные или отраслевые представления. Однако смысл и ее основное назначение остаются неизменными — облегчение или вытеснение рутинного труда человека.

Трудоемкие процессы, связанные с производством и распределением тепловой и электрической энергии на современных ТЭС, в основном механизированы. Труд человека состоит в том, чтобы управлять машинами, механизмами и установками (перемещать регулирующие органы, включать или отключать оборудование и т.п.) и наблюдать за их работой непосредственно или по измерительным приборам.

Однако механизация (даже полная) круглосуточно работающего энергетического оборудования не избавляет человека от утомительного и однообразного труда по управлению основными и вспомогательными установками ТЭС, а что самое главное, не гарантирует их надежной и экономичной работы даже при высокой квалификации эксплуатационного персонала. Это обусловило развитие автоматизации в современной энергетике.

Автоматизацией механизированного производства называют управление машинами, механизмами и установками, а также контроль за их работой с помощью специальных устройств (измерительных приборов, автоматических регуляторов и вычислительных машин) при ограниченном участии человека или без него.

Теплоэнергетика, отличающаяся широкой механизацией технологических процессов, высокими параметрами рабочей среды, требованиями к точности их регулирования, а также наличием собственного источника энергии, является той областью науки и техники, где постоянно находят приложение методы теории и новые технические средства автоматического управления.

Завершившийся в 50-е годы прошлого столетия переход на электрические системы контроля теплоэнергетического оборудования и управления им был вызван

необходимостью дальнейшего вытеснения ручного труда на ТЭС, сокращения численности вахтенного персонала, централизации управления крупными электростанциями и территориальной развязки в размещении энергетического оборудования и диспетчерских постов управления.

К тому времени автоматизация ТЭС осуществлялась на основе комплекса технических средств, позволявших выполнять дистанционное управление регулирующими и запорными органами, автоматическое регулирование, контроль и сигнализацию технологических параметров, в также автоматическую защиту теплового оборудования.

В 60-е годы происходит новый качественный сдвиг в отечественной энергетике. Ее развитие преимущественно идет по пути сооружения энергоблоков (ЭБ), работающих на высоких и сверхкритических параметрах пара с единичной мощностью турбогенераторов 200 и 300 МВт, а в последние годы теплофикационных — мощностью 250 МВт и конденсационных — мощностью 500 и 800 МВт. Для работы таких блоков в условиях нормальной эксплуатации необходимо постоянно или периодически контролировать до 2000—4000 технологических параметров.

Попытки решать новые задачи по управлению с помощью существовавшего к тому времени комплекса традиционных и всеобъемлющих, но разрозненных технических средств оказались бесперспективными. В то же время происходит бурное развитие производства электронно-вычислительных машин (ЭВМ). Особенно перспективными оказались ЭВМ, приспособленные для сбора и переработки информации о работе промышленных объектов — так называемые информационно-управляющие вычислительные комплексы (ИУВК). С помощью ИУВК возможно решение задач по управлению и выдаче результатов в виде советов оператору или сигналов-команд исполнительным устройствам, расположенным на объекте.

Таким образом, часть функций по управлению и контролю сложными технологическими процессами, довольно значительная по объему, передана ЭВМ, в том числе: множественный контроль и сигнализация, расчет численных значений технико-экономических показателей (ТЭП) отдельных агрегатов и ТЭС в целом, оптимизация некоторых режимов работы оборудования и др.

Наряду с ЭВМ продолжают широко использоваться системы индивидуального контроля важнейших параметров, автоматизированные системы регулирования (АСР) отдельных участков технологического процесса ТЭС, автономные системы дистанционного управления и автоматической тепловой защиты энергетического оборудования. В результате на тепловых электростанциях сложились автоматизированные системы управления технологическими процессами (АСУ ТП ТЭС).

Каждая АСУ ТП независимо от вида технологического процесса, которым она управляет, — система «человек—машина», выполняющая сбор и переработку информации для выработки и реализации управляющих воздействий на технологический объект управления в соответствии с принятым критерием управления [19, 20]. Оперативно-

диспетчерское управление энергооборудованием и контроль наиболее ответственных параметров в АСУ ТП остаются за оперативным персоналом, творчески применяющим новые методы управления и эффективно использующим технические средства автоматизации.

Управление современным предприятием или производственно-промышленным комплексом с непрерывными технологическими процессами выработки продукции предусматривает три вида АСУ, соподчиненных между собой (рис. В.1):

АСУ ТП для решения задач управления в темпе с процессом;

АСУ производством для оперативно-диспетчерского управления несколькими взаимодействующими технологическими процессами, осуществляющая также расчет укрупненных значений ТЭП, определяющая сроки ремонтов оборудования и выполняющая другие функции производственно-технического характера;

Автоматизированная система управления предприятием (АСУП), решающая задачи управления в масштабе предприятия в целом (экономическое управление, управление распределением людских и материальных ресурсов и др.) [9].

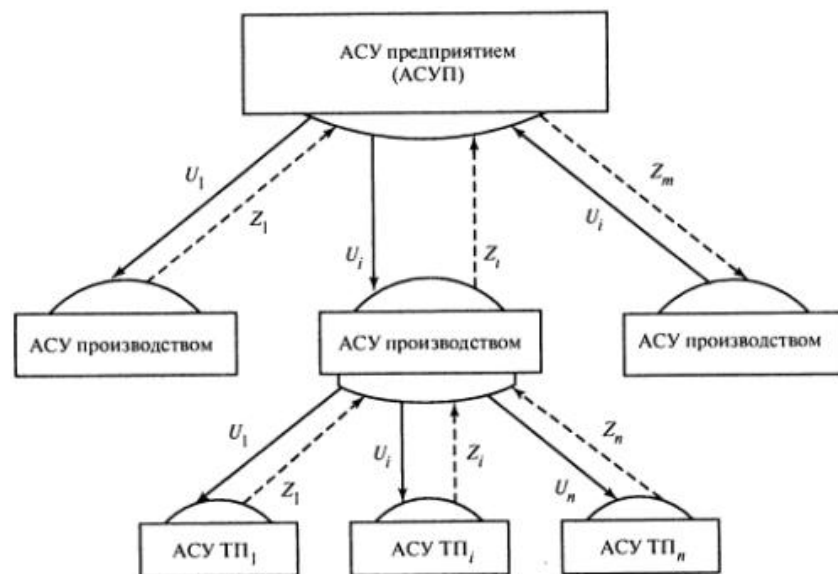


Рис. В.1. Схема взаимосвязей автоматизированных систем управления

Автоматизированное управление производством и предприятием можно совмещать в одном центре управления производственно-промышленным комплексом, имеющим в своем составе ЭВМ, на которую возлагаются все перечисленные функции, включая координацию действий АСУ ТП, являющихся подсистемами АСУП.

Отличие АСУ ТП от АСУ производством или АСУ предприятием состоит в функциях управления, связанных с непрерывностью технологических процессов во времени и прекращением процесса выработки продукции при поступлении сырья в промышленные установки. В связи с этим основная исходная информация в АСУ ТП поступает в виде непрерывных сигналов от первичных измерительных преобразователей (датчиков) физических величин, расположенных на объекте, в то время как в АСУП наряду с укрупненными и усредненными показателями технологического процесса основной исходной информацией служит документ. В результате управление технологическим процессом в АСУ ТП может осуществляться без участия человека с помощью локальных (местных) АСР или через специально выделенный контур управления с ЭВМ, в то время как в АСУ производством или предприятием в контур управления непременно включается лицо, принимающее решение (ЛПР).

Несмотря на некоторые различия в функциях управления, в роли и месте человека в системе, все АСУ (любого уровня и ранга) обладают одним общим свойством — они являются системами управления с *обратной* связью. Это означает, что часть информации с выхода объекта вновь поступает на его вход в виде регулирующих воздействий через автономные автоматические системы или ЭВМ. Другая же часть информации, отображаясь и перерабатываясь в сознании человека, также поступает на вход системы, но в виде осмысленных действий ЛПР.

В связи с развитием комплекса технических средств автоматизации (КТСА) за последние годы возможности АСУ ТП как инструмента управления и исследования необычайно возросли. Однако оснащение АСУ ТП комплексом технических средств служит необходимым, но не достаточным условием его функционирования. При внедрении АСУ ТП в эксплуатацию предусмотрено [19, 20]:

информационное обеспечение, образуемое совокупностью системы классификации и кодирования технологической и технико-экономической информации, сигналов, характеризующих состояние ТЭС и отдельных энергоблоков, массивов данных и документов, необходимых для выполнения всех функций АСУ ТП ТЭС;

организационное обеспечение, реализуемое наличием совокупности описаний, функциональной, технической и организационной (см. рис. 1.4) структур,

инструкций и регламентов для оперативного персонала, обеспечивающих заданное функционирование автоматизированного технологического комплекса [12];

математическое обеспечение, образуемое наличием совокупности математических методов, моделей и алгоритмов для решения задач управления и обработки информации с применением вычислительной техники;

программное обеспечение, образуемое наличием совокупности программ по реализации всех функций АСУ ТП и предполагаемому развитию системы в направлении расширения состава функций;

пакет прикладных программ, являющихся частью программного обеспечения и представляющих собой совокупность программ, реализующих группу однородных функций и программу их настройки для конкретных объектов ТЭС (котлов, турбин или блоков в целом).

Именно наличие этих компонентов делает автоматизированную систему в целом дееспособной, в особенности на таких сложных объектах, как тепловая блочная электростанция.

Основные вопросы хозяйственной и финансовой деятельности электростанции в настоящее время решают на уровне энергетической системы (снабжение топливом, сбыт готовой продукции — тепловой и электрической энергии, централизованный ремонт энергооборудования и др.). Поэтому на ТЭС ставят задачу создания АСУ предприятием с ограниченными в части решения ряда экономических задач функциями.

Вместе с тем «Правила технической эксплуатации электрических станций и сетей РФ» оставляют за АСУ ТЭС при наличии соответствующего программно-технического комплекса и с учетом названных ограничений решение следующих задач производственно-хозяйственного направления: бухгалтерского учета и анализа производственно-технической и хозяйственной деятельности; материально-технического снабжения, обеспечения персоналом, капитального строительства, транспорта, энергоремонта, надежности функционирования энергооборудования и элементов ПТК, а также контроля функционирования служб техники безопасности и управления ими, стандартизации и метрологии.

Широкое использование научных и технических достижений в целях автоматизации технологических процессов ТЭС позволит повысить техническую и экономическую эффективность теплоэнергетических установок и успешно решать современные задачи управления.

УСЛОВНЫЕ ОБОЗНАЧЕНИЯ И СОКРАЩЕНИЯ

x_i, y_i — входной и выходной сигналы звена, объекта, системы;	$t_{п.п}$ — температура перегретого пара (первичного);	БРОУ — быстродействующая редукционно-охлаждающая установка;	ПДУ — питательно-деаэрационная установка;
u_i — задающий (управляющий) сигнал;	$t_{в.п}$ — температура перегретого пара (вторичного);	ВПУ — водоподготовительная установка;	ПТК — программно-технический комплекс;
z_i — информационный сигнал обратной связи;	$t_{пр}$ — температура в промежуточной точке тракта;	ВСВ — временно-согласованные выбросы;	РХ — расходная характеристика;
u_{pi}, x_{pi} — регулирующие сигналы;	$t_{св}$ — температура сетевой воды;	ГрЩУ — групповой щит управления;	СУБД — система управления базами данных;
x_{ni} — сигнал возмущающего воздействия;	θ — температура топочных газов;	ИАСУ — интегрированная АСУ;	ТОУ — технологический объект управления;
r_i — корректирующий сигнал;	$G_{п.п}$ — расход перегретого пара;	ИВК — информационный вычислительный комплекс;	ТРМ — турбинный регулятор мощности;
S_j — подсистема управления многоуровневой иерархической системы;	$G_{в.п}$ — вторичного пара;	КРМ — котельный регулятор мощности;	ТЩУ — тепловой щит;
λ_i — интенсивность потока информационных сигналов;	$G_{г.п}$ — греющего пара;	КТС — комплекс технических средств;	УВК — управляющий вычислительный комплекс;
$H_j(S_j)$ — информационная функция подсистемы управления;	$G_{г.в}$ — горячего воздуха;	ЛВС — локальные вычислительные сети;	УЛУ — устройство логического управления;
$C_j(S_j)$ — управляющая функция подсистемы управления;	$G_{т}$ — пара на турбину;	ЛПР — лицо, принимающее решение;	УМС — универсальная модульная станция;
V_j, v_i — функция цели;	$G_{б}$ — пара из барабана;	МИС — многоуровневая иерархическая система;	УП — указатель положения регулирующего органа, %;
k — коэффициент усиления;	$G_{п.в}$ — питательной воды;	ОС — операционная система;	ЦЩУ — центральный щит управления;
τ — время запаздывания, с;	$G_{к}$ — конденсата;	ПДВ — предельно допустимые выбросы;	ЭВМ — электронная вычислительная машина;
T — постоянная времени, с;	H — уровень жидкости в сосудах и емкостях;	ПДК — предельно допустимая концентрация;	ЭХ — экологическая характеристика.
ω — частота колебаний, 1/с (рад/с);	АРМ — автоматизированное рабочее место;		
$W(s), W$ — передаточная функция, КЧХ (вектор) звена, объекта (системы);	АСР — автоматическая система регулирования;		
$P_{п.п}$ — давление перегретого пара;	АСУП — автоматизированная система управления предприятием;		
$P_{т}$ — давление перегретого пара в общей магистрали, перед турбиной;	АСУ ТП — автоматизированная система управления технологическим процессом;		
h — энтальпия теплоносителя;	АТК — автоматизированный технологический комплекс;		
	БАРС — быстродействующий аварийный регистратор событий;		

1.1. Энергосистема как объект управления

Энергетическую систему (ЭС) образуют источники (гидравлические, тепловые и атомные станции) и потребители энергии — электроприемники, объединенные общей электрической сетью. К потребителям относятся крупные промышленные предприятия, имеющие развитый парк электродвигателей и электронагревательных (электроосветительных) установок, электрифицированные участки железных дорог, разветвленная сеть электроприемников коммунального, жилищно-бытового и сельскохозяйственного назначения, теле- и радиосвязи и др.

Важнейший признак энергетической системы, отличающий ее от других крупных промышленных и производственных объединений, — одновременность процессов производства, распределения и потребления электрической энергии, обусловленная невозможностью складирования готовой продукции и необходимостью баланса между суммарными мощностями, генерируемыми электростанциями и потребляемыми в энергетической системе. Появление небаланса, как правило, сопровождается изменением режимных параметров энергетической системы напряжений, токов, частоты сети и других, отклонение которых лимитированы [15].

Энергетическая система относится к так называемым большим сложным системам. Условимся называть сложной системой такое объединение многофункциональных элементов (подсистем), имеющих общую цель управления, в результате взаимодействия которых система приобретает новые качества. Например, в случае объединения ТЭС, управляемых единой автоматизированной системой, достигают повышения качества электроэнергии и экономических показателей ЭС в целом.

В дальнейшем будем считать типовой ЭС совокупность объединенных для параллельной работы ТЭС, линий электропередачи, электрических подстанций и тепловых сетей, имеющую общий резерв и централизованное управление для координации режимов работы станций, подстанций и сетей по единым графикам электрической и тепловой нагрузок.

Структура типовой энергетической системы как единого объекта управления показана на рис. 1.1.

Большинство энергетических систем в целях взаимного обмена мощностью соединяются между собой линиями электропередачи, образуя объединения энергетических систем. Пример такого объединения — единая энергетическая система РФ (ЕЭС РФ), в которую входят ЭС, расположенные в европейской части нашей страны. Единая энергетическая система РФ связана линиями электропередачи с энергетическими системами стран СНГ и дальнего зарубежья.

Современная *объединенная энергетическая система* (ОЭС) — огромный и чрезвычайно сложный производственный комплекс, имеющий внутренние и внешние энергетические, транспортные, информационные и экономические связи. Управление таким комплексом требует быстрого принятия ответственных решений. Перерывы и отказы в работе ОЭС ведут к тяжелым экономическим и социальным последствиям.

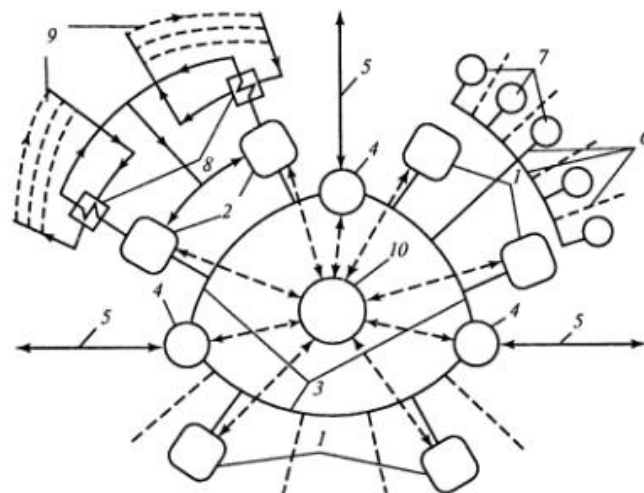


Рис. 1.1. Энергосистема как объект управления:

1 — электрические генерирующие станции; 2 — теплоэлектрогенерирующие станции (ТЭС); 3 — кольцевые ЛЭП энергосистемы; 4 — распределительные электрические подстанции; 5 — ЛЭП обмена мощностью с пограничными ЭС; 6 — электрические сети; 7 — электрические потребители; 8 — тепловые потребители; 9 — тепловые сети; 10 — центральный диспетчерский пункт управления ЭС

Объединенная энергетическая система (ОЭС) как объект оперативно-диспетчерского управления генерацией и обмена активной мощностью состоит из взаимодействующих примыкающих энергетических систем. Границы каждой ЭС определяют исходя из конфигурации электрических сетей с учетом территориальной и экономической общности генерирующих станций и электроприемников, а также существующего в нашей стране административного деления.

Энергетический баланс в i -й энергетической системе (рис. 1.2) описывается следующим уравнением:

$$N_{ci} + N_{ni} + N_{pi} + N_{oi} = 0, \quad (1.1)$$

где N_{ci} — суммарная генерируемая мощность всех ТЭС; N_{ni} — суммарная нагрузка; $N_{pi} = F(N_{oi}, N_{ni})$ — суммарные потери мощности в электрических линиях и распределительных сетях; N_{oi} — обменная мощность, передаваемая (принимаемая) через электрические линии, связывающие i -ю ЭС с другими системами, т.е. «чистый результат» обмена.

Энергетический баланс в ОЭС описывается системой уравнений:

$$\left. \begin{aligned} N_{c1} + N_{n1} + N_{p1} + N_{o1} &= 0; \\ N_{ci} + N_{ni} + N_{pi} + N_{oi} &= 0; \\ N_{cn} + N_{nn} + N_{pn} + N_{on} &= 0. \end{aligned} \right\} \quad (1.2)$$

Баланс обменных мощностей описывается уравнением взаимодействия отдельных ЭС:

$$N_{o1} + N_{o2} + \dots + N_{oi} + \dots + N_{on} = 0. \quad (1.3)$$

Проблема управления генерацией мощности ОЭС состоит в определении значений N_{ci} и N_{oi} , при которых затраты на выработанную электроэнергию будут минимальными. Мерой оценки эффективности ОЭС служит главная (глобальная) функция затрат:

$$v_{гн} = g \left(\sum_{i=1}^n N_{ci} \right) = v_1 + v_2 + \dots + v_i + \dots + v_n. \quad (1.4)$$

В выражении (1.4) $v_{гн}$ и v_i — так называемые текущие и эксплуатационные затраты (издержки), а чаще всего их топливная составляющая как наиболее весомая, достигающая 60—70 % эксплуатационных затрат.

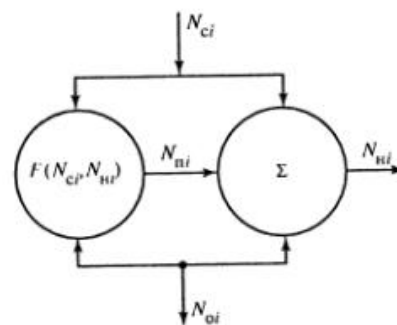
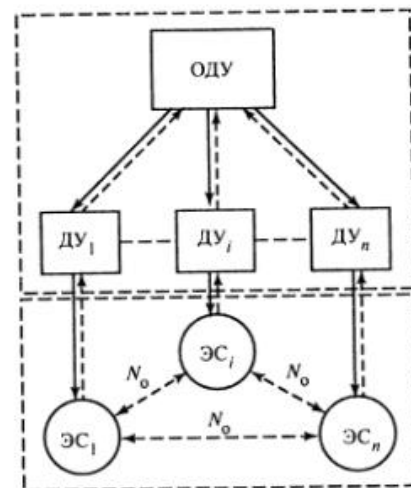


Рис. 1.2. Схема энергетического баланса в i -й системе

Рис. 1.3. Структура многоступенчатого управления ОЭС



Задача оптимального, т.е. наилучшего по экономии топлива, управления ОЭС состоит в том, чтобы минимизировать функцию (1.4) при условии, что переменные N_{ci} и N_{oi} удовлетворяют уравнениям (1.2) и (1.3)

$$v_{гн} \xrightarrow{u_i} v_{гн} \min \quad (1.5)$$

где u_i — управляющие сигналы вышестоящего центра.

Задачу минимизации затрат можно решать, управляя всеми ЭС, входящими в ОЭС, непосредственно из одного центра — объединенного диспетчерского управления (ОДУ) или на основе многоступенчатого управления, структура которого показана на рис. 1.3. Обычно каждая ЭС имеет собственный центр — диспетчерское управление (ДУ), оснащенное комплексом из двух или трех управляющих электронно-вычислительных комплексов (УВК).

В свою очередь, ДУ ЭС подчиняется объединенному ДУ (ОДУ), также имеющему в своем составе централизованный комплекс ЭВМ (ОУВК).

В решении задачи минимизации затрат в ОЭС при таком подходе участвуют как управляющий вычислительный комплекс отдельных ТЭС и ЭС, так и ОУВК.

Предположим, что УВК, установленный в ДУ ЭС, решил задачу минимизации v_i относительно N_{ci} при выполнении условия (1.2) и заданном значении обмена N_{oi} .

Многоступенчатое управление при одинаковых исходных данных обладает рядом преимуществ перед централизованным. Например, если изменения в одной из ЭС по нагрузке, топливу или составу работающего оборудования могут быть компенсированы за счет ее внутренних резервов, то управление осуществляют с помощью местного УВК, т.е. быстрее и не дожидаясь координирующего сигнала от ОУВК. Это весьма важно в условиях быстро изменяющейся ситуации, характерной для работы ЭС.

Точно так же без существенного изменения задач по управлению отдельных ЭС проводится наращивание или сокращение объединенных мощностей в ОЭС. В связи с этим многоступенчатую систему управления нескольких ОЭС можно нарастить до сверхобъединения в результате координации задач отдельных ОУВК с помощью главного УВК, установленного в центральном диспетчерском управлении (ЦДУ). В качестве модуля многоступенчатой системы управления используют двухуровневую подсистему (ОДУ-ДУ) (см. рис. 1.3).

По такому же принципу организуют работу автоматизированной системы диспетчерского управления (АСДУ) для ЕЭС, структура которой показана на рис. 1.4.

Назначение АСДУ — управлять процессами генерации активной мощности и ее обменов в европейской части, а в перспективе и на территории всей страны. Автоматизированная система диспетчерского управления образует соподчиненные между собой подсистемы диспетчерского управления отдельных ТЭС, ЭС, ОЭС и сверхобъединения ЭС и соответствующие им посты управления на ГЦУ (главном щите управления) ТЭС, в ДУ, ОДУ и ЦДУ.

Каждый из этих постов служит автоматизированным рабочим местом (АРМ) оперативного персонала, наделенного правом вмешательства в работу нижестоящих подсистем управления, и оснащен комплексом ЭВМ, приспособленных для приема измерительной информации на уровнях ТЭС, ЭС и ОЭС. Комплекс ЭВМ (УВК), персонал по их обслуживанию и библиотеки программ, по которым выполняют вычислительные операции, сосредоточены в соответствующих информационно-вычислительных центрах УВК, соединенных между собой линиями связи для передачи управляющих и информационных сигналов.

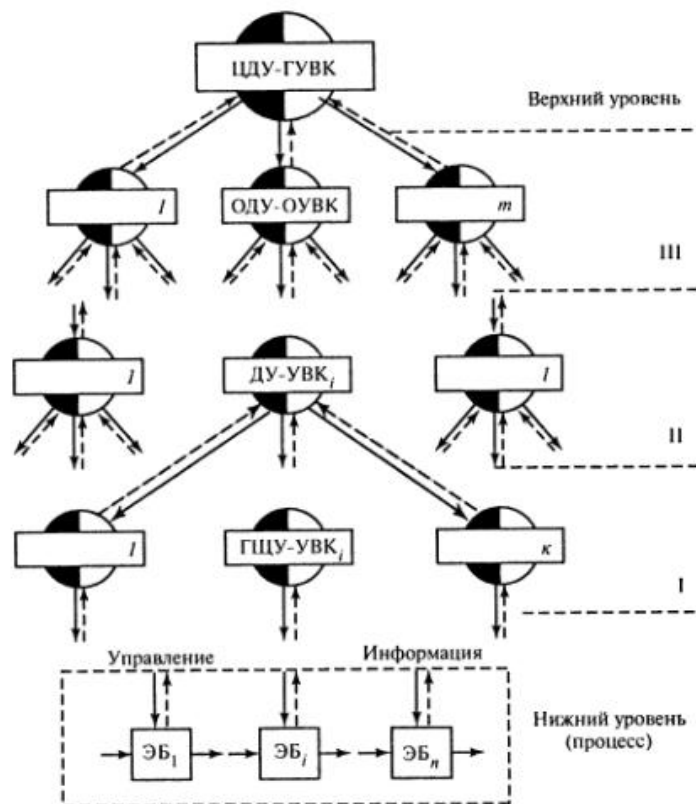


Рис. 1.4. Структура автоматизированной системы диспетчерского управления единой энергетической системы: I, II, III — промежуточные уровни управления

Вычислительные процессы, выполняемые УВК отдельных ЭС и ОЭС, координируют с помощью УВК, установленных в главном вычислительном центре (ГУВК), куда стекается обобщенная информация от объектов ОЭС.

ЭЛЕМЕНТЫ ТЕОРИИ МНОГОУРОВНЕВЫХ ИЕРАРХИЧЕСКИХ СИСТЕМ

2.1. Принципы декомпозиции больших систем

Закономерно, что сложные объекты, образуемые последовательным объединением отдельных установок в агрегаты, блоки и станции, управляются с помощью больших систем. Вернемся к изображению АСДУ (см. рис. 1.4). Она представлена в виде многоуровневой системы, состоящей из ряда подсистем, расположенных одна над другой. В каждой из них осуществляют преобразование входных сигналов в выходные.

На нижнем уровне в энергоблоках протекает технологический процесс, характеризуемый преобразованием входных сигналов (расходов воды, топлива, воздуха и др.) в регулируемые величины котлов, турбин и электрогенераторов (давление и температуру перегретого пара, активную мощность, частоту вращения и др.).

Входными сигналами следующей ступени — системы управления ТЭС — служат:

- технико-экономические показатели отдельных энергоблоков;
- суточный график электрической нагрузки ТЭС;
- координирующие сигналы вышестоящего центра управления;
- сигналы о состоянии основного работающего и резервного оборудования.

Выходные сигналы на этом же уровне — генерируемая и передаваемая в ЭС активная мощность, значение частоты электрической сети на шинах ТЭС, значения ТЭП станции в целом, технологические параметры общестанционного оборудования и др.

Входной информацией на более высоком уровне — системе управления ЭС — служат:

- суточный график электрической нагрузки;
- значения обменов активной мощностью с другими ЭС;
- ТЭП объектов управления нижнего уровня (ТЭС);
- сведения о наличии резервного оборудования и запасах топлива.

Выходную информацию на этом же уровне составляют:

- суммарная активная мощность, генерируемая электростанциями ЭС;
- значения напряжения в узлах электрической сети;
- сводные ТЭП, вычисленные на ИВЦ ЭС, и др.

Для выполнения своей главной функции — управления генерацией и обменами активной мощности в ОЭС — подсистемы верхнего уровня наделяют правом вмешательства в работу объектов и подсистем, расположенных ниже. Наряду с этим главные показатели работы ОЭС и ЭС полностью зависят от исполнения своих функций подсистемами и объектами нижнего уровня — энергоблоками и ТЭС.

Решение многомерной задачи оптимизации (1.4) для больших систем выполняют поэтапно, используя преимущества многоступенчатого управления.

Условимся в дальнейшем наряду с понятием *большая система управления* пользоваться более конкретным термином — *многоуровневая иерархическая система* (МИС). Наиболее характерные признаки МИС состоят в следующем:

вертикальная соподчиненность подсистем (вертикальное расположение подсистем, взаимосвязанных между собой по каналам прямой и обратной связи);

приоритет действий подсистем верхнего уровня (обязывающий характер воздействий, поступающих со стороны вышестоящих подсистем по каналам управления);

взаимозависимость действий всех подсистем (качество работы системы в целом зависит от всех ее элементов и контролируется по каналам обратной связи).

При организации управления по иерархическому принципу в проектируемой или существующей сложной системе вначале производят выделение уровней управления — вертикальную декомпозицию.

Обычно основанием для объединения подсистем управления на одном и том же уровне служат следующие признаки:

- общность математического описания или абстракции (вид математической модели);
- общность функций цели, подцели или промежуточной цели (общность критериев управления);
- общность организационных функций.

На основании первого признака выделяют уровни математического описания или абстрагирования, т.е. составляют иерархию математических моделей. Руководствуясь вторым признаком, сложную систему разделяют на уровни по целевому назначению, т.е. строят иерархию целей и сопутствующую ей иерархию принятия решений по управлению. На основании третьего — выделяют организационные уровни, т.е. определяют организационную иерархию или соподчиненность подсистем, обусловленную служебным регламентом. Сам процесс разделения на уровни осуществляется последовательно, т.е. вначале по первому из названных признаков, затем по второму и третьему. Выбор последовательности может быть произвольным.

Разбиение подсистемы на звенья в пределах одного и того же уровня означает *горизонтальную декомпозицию*. Звено горизонтальной декомпозиции промышленных систем на низшем уровне выделяют обычно по принципу единства технологического процесса или конструкции (например, пароперегреватель котла, ЦВД турбины, промежуточный пароперегреватель и т.п.). В зависимости от задач управления, например для определения КПД того или иного агрегата, может быть выделено и более крупное звено (котел, турбогенератор или энергоблок в целом). На более высоком уровне звенья горизонтальной декомпозиции выделяют также в зависимости от задач управления по функциональным или общесистемным признакам (например, ТЭС, энергосистема и т.п.).

При иерархическом представлении сложных систем используют одновременно вертикальную и горизонтальную декомпозиции.

При создании МИС на основе существующих производственных комплексов и сложных объектов, к каким относятся, например, ТЭС и энергосистемы, редко имеется возможность их коренного изменения. Как правило, берут за основу уже сложившиеся системы управления и автоматического регулирования технологических процессов нижнего уровня и надстраивают подсистемы управления более высокого уровня с таким расчетом, чтобы координация взаимодействующих подсистем способствовала достижению глобальных целей и охватывала все части обширной системы.

2.2. Иерархия математических моделей

Принципы математического описания МИС. Требования к математическому описанию сложной системы противоречивы. С одной

стороны, оно должно быть полным, т.е. отражать действие системы в деталях, а с другой — достаточно простым, доступным для понимания оператора.

Компромисс между полнотой и простотой математического описания систем достигают их иерархическим (многоуровневым) представлением. Для этого объект или систему описывают семейством математических моделей, представляемых в форме «вход-выход». В общем случае количество моделей, входящих в семейство, определяется числом математических страт, полученных в результате вертикальной декомпозиции системы [2, 10, 11].

Понятие математической страты связано с разным уровнем абстрагирования реальных процессов и систем.

Обычно математическое описание МИС начинают с технологического процесса, для которого имеется определенный запас исходных данных (априорных сведений). В общем случае подход к составлению математической модели процессов основан на законах сохранения энергии и вещества применительно к тепловым схемам и типовым конструкциям агрегатов или же опирается на экспериментальные статические и динамические характеристики отдельных агрегатов (установок) и участков [3, 6, 9]. При этом немалую роль во всех случаях играют простота модели и способ ее представления (в явном или неявном виде). Примеры математических моделей технологического процесса на отдельных участках тепловой схемы ТЭС, составленных в явном виде, приведены в гл. 3, 8, 9.

Первоначальное общее представление о сложной системе можно детализировать, двигаясь вниз по иерархии. При этом описание системы должно углубляться при движении от одной математической страты к другой. Это означает, что обращение к нижней страте должно дать подробную картину динамики того или иного технологического процесса. Наоборот, обращение к верхним стратам должно расширить кругозор оператора, дать ему представление о поведении системы в целом в сжатой форме, объяснить взаимодействие объектов и подсистем.

Следовательно, движение вверх по иерархии позволяет расширить описание системы, представить ее в более общем виде, с охватом большего числа звеньев и подсистем, большего периода времени и более общих задач управления. Наряду с этим степень детализации поведения системы сокращается по мере перехода к моделям верхних

уровней. В результате математическое описание становится более обобщенным, т.е. не учитывает факторы и сигналы, имеющие существенное значение лишь для подсистем, расположенных на более низком уровне.

Сложные системы в отличие от одноуровневых или одноцелевых характеризуют множество входных и выходных воздействий. Достаточно сказать, что на крупном энергоблоке, являющемся лишь одним из элементов нижнего уровня МИС (см. рис. 1.4), одновременно контролируют и регулируют свыше 2000 технологических параметров. Поэтому естественным служит описание МИС с помощью математического аппарата теории множеств [2, 8].

Введем понятие сложной функциональной системы S , представленной на рис. 2.1 как отображение абстрактного множества выходов:

$$S: X \rightarrow Y. \quad (2.1)$$

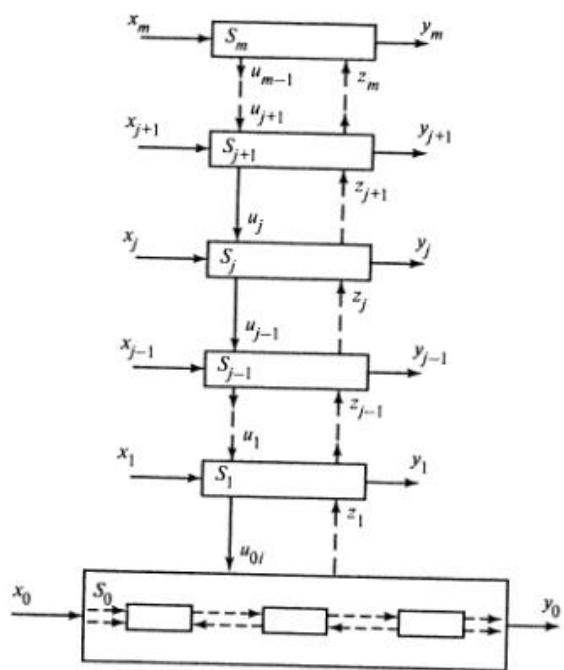


Рис. 2.1. Структура многоуровневой иерархической системы

Для каждой пары «вход-выход» запишем

$$x = \{x_i\} \in X, \quad y = \{y_i\} \in Y,$$

где i — индекс конечного множества индексов I .

Функция (2.1) ставит в соответствие каждому x_i единственное y_i . Если, например, связь между x_i и y_i задана в виде простого дифференциального уравнения

$$y_i(t) + T_0 \frac{dy_i(t)}{dt} = kx_i(t) \quad (2.2)$$

с начальными условиями α_i :

$$y_i(0) = 0, \quad x_i(0) = 1, \quad (2.3)$$

то связь между x_i и y_i интерпретируют следующим образом. Допустим, что $x_i(t)$ и $y_i(t)$ наблюдаются в интервале времени $T = [0, \infty]$. Пусть X — множество вещественных чисел, определенных на T . Тогда для начальных условий (2.3) каждому $x \in X$ соответствует единственным образом определенное $y \in Y$, такое, что для каждого $t \in T$ существует зависимость

$$y_i(t) = k(1 - e^{-t/T_0}). \quad (2.4)$$

Следовательно, (2.4), являясь решением (2.2), соответствует однозначному отображению:

$$S_{\alpha_i}: X_{\alpha_i} \rightarrow Y_{\alpha_i}. \quad (2.5)$$

Сравним теперь (2.2) и (2.5). Обе функции служат математическими моделями (абстракциями) одного и того же реального процесса, который может протекать в объектах, обладающих свойством самовывравнивания [11]. Однако модель (2.2) описывает реальный процесс более детально, позволяя с помощью выражения (2.4) воспроизвести переходный процесс $y_i(t)$ в реальном масштабе времени для конкретного объекта, заданного параметрами k и T_0 . В то же время модель (2.5) представляет связь между X и Y только в общем виде, т.е. служит математической абстракцией более высокого порядка.

Выбор подходящего выражения математической абстракции определяется характером решаемых задач по управлению, а также степенью сложности системы, характеризуемой множеством параметров состояния.

Множественная оценка допустимых состояний реальных систем. Кажущуюся некорректность применения аксиоматической теории абстрактных величин к реальным промышленным системам устраняют с помощью ее теоретико-множественной интерпретации, т.е. таким истолкованием абстрактной теории, при котором вместо неопределенных элементов множеств X и Y , различающихся только по «входу» и «выходу», имеют в виду конкретные величины и так называемые *технологические множества* [2, 10].

При этом безразмерные параметры технологического объекта управления (ТОУ) легко преобразуют в размерные, например, по данным теплового расчета ТОУ, а условным значкам (символам), изображающим абстрактные величины, придают определенный физический смысл.

В качестве примера рассмотрим технологическое множество состояний обобщенного энергоблока, задаваемое его производственной функцией

$$N_{Ti} = f(N_i),$$

которую называют в энергетике расходной характеристикой, имеющей типичный вид [13, 14]:

$$B_{Ti} = b_0 + b_1 N_i + b_2 N_i^2, \quad (2.6)$$

где B_{Ti} — расход топлива, т/ч; N_i — электрическая мощность энергоблока, МВт; b_0, b_1, b_2 — постоянные коэффициенты, определяемые по результатам экспериментов или расчетов.

Все множество определяется в предположении допустимости любого уровня затрат и максимальной выработки энергии при заданных затратах.

Формализуем рассматриваемое множество в виде целевой функции затрат по топливной составляющей v_i , записанной с учетом ограничений на максимум выработки электроэнергии, задаваемой установленной мощностью турбогенератора, и минимум расхода топлива, задаваемого по условиям устойчивого горения (наличия факела) в топке парового котла:

$$\begin{aligned} v_i &= b_0 + b_1 y_i + b_2 y_i^2, \quad v_i(y_i) \in V_i; \\ v_{\min} &\leq v_i \leq 1; \quad i \in I = \{i = 1, 2, \dots, n\}; \\ y_{\min} &\leq y_i \leq 1, \end{aligned} \quad (2.7)$$

где $v_i = B_{Ti}/B_{T \max}$ — относительные затраты; $v_{\min}, 1$ — относительные минимум и максимум затрат, определяемые минимумом расхода топлива по условиям устойчивого горения и его максимумом по условиям максимальной производительности топливоподающих устройств, выбранных с учетом необходимого запаса; $y_i = N_i/N_{\max}$ — относительная мощность энергоблока; $y_{\min}, 1$ — относительные минимум и максимум выработки электроэнергии.

На рис. 2.2 приведены эквивалентная расходная характеристика (сплошная линия) с доверительными интервалами (прерывистые линии) и область допустимых состояний (затрат) с учетом наличия запаса в подаче топлива для обобщенного энергоблока, построенные по множеству расходных характеристик разнотипных блоков, соизмеримых по электрической мощности и топливной составляющей затрат [14, 15].

Заштрихованная область — геометрическая интерпретация технологического множества, задаваемого выражением (2.7) в координатах v, y .

Оценим возможные режимы работы обобщенного блока по множествам электрических нагрузок и затрат.

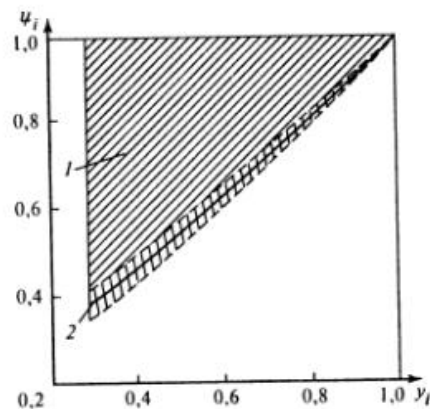


Рис. 2.2. Технологическое множество допустимых состояний обобщенного энергоблока по мощности и затратам $v_i(y_i) \in V_i$:

1 — область допустимых $v_i \in V_i$; 2 — $v_i = b_0 + b_1 y_i + b_2 y_i^2$ — нечеткая граница технологического множества — эквивалентная расходная характеристика

В соответствии с определением КПД энергоблока экономически выгодным с точки зрения уменьшения потерь располагаемой теплоты служит режим работы на нижней границе допустимых состояний, задаваемой выражением (2.7). При этом в задачах управления, связанных с оптимизацией ТЭП какого-либо одиночного блока, критерием управления служит минимум удельного расхода топлива, характеризуемого отношением B_{Ti}/N_{Ti} [6].

Однако в практике эксплуатации ТЭС чаще всего решаются задачи оптимизации нескольких параллельно работающих блоков, соизмеримых по установленной мощности и затратам. Технологические множества таких блоков, построенные в координатах $B_{Ti}(v_i)$, $N_i(y_i)$, могут пересекаться (объединяться) или то, или другое вместе (см. рис. 2.2).

Отмеченные обстоятельства указывают на два положения, имеющих важное значение в решении задач оптимизации:

- возможность «смешивания» автономных технологических процессов, протекающих в отдельных энергоблоках, в экономическом смысле (это означает, что одинаковые затраты характеризуют работу двух или более блоков, имеющих разные электрические нагрузки);
- целесообразность объединения блоков, имеющих близкие расходные характеристики, в группы с единой эквивалентной характеристикой.

Первое положение позволяет по-разному нагружать энергоблоки с различными энергетическими характеристиками и получать экономический эффект, не нарушая при этом общего баланса энергии.

Второе — позволяет распределять электрические нагрузки вначале по группам блоков, имеющих близкие расходные характеристики, а затем в пределах каждой группы, что существенно облегчает решение задачи оптимизации при большом числе блоков.

Оба положения широко используют в задачах оптимизации режимов работы ТЭС и энергоблоков, рассматриваемых в § 3.4.

В решении таких задач исключительную важность приобретает достоверность определения расходных характеристик каждого энергоблока, устанавливающих границы технологического множества его допустимых состояний.

Очевидно, что условия допустимости любого уровня затрат и максимальной выработки продукции, принятые вначале при описании функции производственных издержек (2.6), достижимы только в идеальном случае.

Например, нижняя граница технологического множества, задаваемая (см. рис. 2.2) выражением (2.7) в предположении максимума выработки электроэнергии (минимума энергетических и материальных потерь), — лишь частный детерминированный случай, характеризующий работу блока в режиме постоянного поддержания оптимальных значений параметров, влияющих на экономичность работы энергоблока.

Указанный режим не всегда достижим в реальных условиях эксплуатации, а детерминированная расходная характеристика блока, соответствующая оптимальным условиям его работы может быть задана лишь как нормативная. В действительности расходные характеристики энергоблоков отличаются от нормативных и непрерывно изменяются под воздействием факторов, влияющих на экономичность паровых котлов и турбин. Соответственно изменяются и технологические множества параметров, характеризующих состояние энергоблоков. Первостепенными считают параметры (влияющие факторы), оказывающие наибольшее воздействие на вырабатываемую мощность и экономичность [6, 15].

2.3. Декомпозиция математических моделей сложных систем

Для вывода общих закономерностей, присущих иерархическим системам всех типов вернемся к задаче математического описания системы S , изображенной на рис. 2.1. Каждая пара «вход-выход» $x \in X$ и $y \in Y$ принадлежит определенной математической страте S_j ($j \neq i$), которую можно представить как отображение (функцию) в зависимости от положения страты в иерархической системе*:

$$\begin{aligned} S_j &: X_j \times Z_j \rightarrow Y_j, & j = m; \\ S_j &: X_j \times U_j \times Z_j \rightarrow Y_j, & 1 \leq j \leq m; \\ S_j &: X_j \times U_j \rightarrow Y_j, & j = 1. \end{aligned} \quad (2.8)$$

Условимся называть стратификацией семейство математических моделей подсистем S_j , взаимодействующих между собой посредством функций связи [8, 10]:

$$\begin{aligned} H_j &: Y_j \rightarrow Z_{j+1}, & 1 \leq j \leq m; \\ C_j &: Y_j \rightarrow U_{j-1}, & 1 \leq j \leq m. \end{aligned} \quad (2.9)$$

* В дальнейшем индекс i опускается для упрощения записи.

Семейство S образует взаимосвязанную систему:

$$\begin{aligned} y_m &= S_m(x_m, H_{m-1}(y_{m-1})); \\ &\dots\dots\dots \\ y_j &= S_j(x_j, H_{j-1}(y_{j-1}), C_{j+1}(y_{j+1})); \\ &\dots\dots\dots \\ y_1 &= S_1(x_1, C_2(y_2)), \end{aligned} \quad (2.10)$$

где $x = \{x_i\} \in X_j (j \neq i)$ — множество входных сигналов, относящихся к j -й страте; $y_j = \{y_i\} \in Y_j (j \neq i)$ — множество выходных сигналов j -й страты; $u_j = \{u_i\} \in U_j, z_j = \{z_i\} \in Z_j (j \neq i)$ — множество входов, примыкающих к j -й страте соответственно сверху (управляющие сигналы и снизу (информационные сигналы); $u_{j-1}, z_{j+1} (j \neq i)$ — множество выходных сигналов j -й страты, связывающих ее с примыкающими стратами S_{j-1} и S_{j+1} (в общем случае множества входных, выходных управляющих и информационных сигналов не равны между собой); H_j, C_j — информационная и управляющая математические функции j -й страты.

Систему S считают полностью стратифицированной, если для каждой ее математической страты $S_j, 1 \leq j \leq m$, информационная и управляющая функции не изменяются при изменении входного сигнала x_j :

$$H_j(S_j(x_j, u_j, z_j)) = H_j(S_j(x'_j, u_j, z_j)); \quad (2.11)$$

$$C_j(S_j(x_j, u_j, z_j)) = C_j(S_j(x'_j, u_j, z_j)), \quad (2.12)$$

где $x'_j = x_j \pm \Delta x_j$.

Формально условия (2.11) и (2.12) можно записать при $\Delta x \rightarrow 0$ по-разному:

$$\begin{aligned} \partial H_j / \partial x_j &= 0; \\ \partial C_j / \partial x_j &= 0. \end{aligned} \quad (2.13)$$

Перепишем (2.9) в явном виде относительно переменных u_{j-1} и z_{j+1} :

$$\begin{aligned} u_{j-1} &= C_j(y_j); \\ z_{j+1} &= H_j(y_j). \end{aligned} \quad (2.14)$$

Из (2.13) с учетом (2.14) следует:

$$\begin{aligned} \partial u_{j-1} / \partial x_j &= 0; \\ \partial z_{j+1} / \partial x_j &= 0. \end{aligned} \quad (2.15)$$

Это условие означает, что для фиксированных значений u_j и z_j реакция S_j на произвольные изменения входного сигнала x_j должна быть связана лишь с изменениями u_j и не сопровождаться изменениями сигналов связи u_{j-1} и z_{j+1} , т.е. не выходить за пределы j -й страты.

Далее докажем еще одно положение, важное для декомпозиции математических моделей сложной системы: *промежуточный элемент S_j стратифицированной системы инвариантен к изменениям входных сигналов примыкающих подсистем*:

$$\begin{aligned} \partial y_j / \partial x_{j+1} &= 0; \\ \partial y_j / \partial x_{j-1} &= 0. \end{aligned} \quad (2.16)$$

Вначале покажем, что зависимости (2.16) существуют. По определению (2.1) имеем

$$\begin{aligned} y_{j+1} &= S_{j+1}(x_{j+1}); \\ y_{j-1} &= S_{j-1}(x_{j-1}). \end{aligned} \quad (2.17)$$

Подставляя (2.17) в (2.10) для выражения y_j , получаем

$$y_j = S_j(x_j, H_{j-1}(S_{j-1}(x_{j-1})), C_{j+1}(S_{j+1}(x_{j+1}))). \quad (2.18)$$

Следовательно, зависимости (2.16) существуют. Теперь докажем их справедливость.

Применяя к условию (2.15) принцип математической индукции, получаем

$$\begin{aligned} \partial u_j / \partial x_{j+1} &= 0; \\ \partial z_j / \partial x_{j-1} &= 0. \end{aligned} \quad (2.19)$$

Положив S_j изолированной от внешней среды системой, $x_j = 0$ и что связь с другими подсистемами реализуют только по каналам u_j и z_j , из условий (2.19) выведем выражение (2.16), что и требовалось доказать [11].

Стратификация реальных МИС. Изучение и опыт математических моделей реальных промышленных систем показывают, что условия полной стратификации, задаваемые соотношениями (2.16), достижимы лишь для идеальных МИС. В задачах приближенного математического описания промышленных систем условия стратификации соблюдают лишь при нормальном протекании технологического процесса и для ограниченных по модулю изменений входного сигнала. Это облегчает задачу стратификации реальных систем, состоящих из подсистем, связанных между собой через технологический процесс, как, например, энергоблоки и ТЭС в целом. По этим же соображениям для промышленных МИС допускают *частичную* или *устойчивую* стратификацию.

Это означает, что при соблюдении условий (2.19) в целом для любой промежуточной подсистемы S_j существует одна пара каналов u'_j и z'_j , передающая воздействие входных сигналов x'_{j-1} и x'_{j+1} примыкающих подсистем S_{j-1} , S_{j+1} . Эти воздействия передают посредством сигналов:

$$\begin{aligned} u'_j &= C_{j+1}(y'_{j+1}); \\ z'_j &= H_{j-1}(y'_{j-1}). \end{aligned} \quad (2.20)$$

В результате

$$\frac{\partial y_j^*}{\partial x_{j+1}^*} \neq 0; \quad (2.21)$$

$$\frac{\partial y_j^*}{\partial x_{j-1}^*} \neq 0. \quad (2.22)$$

Устойчивую или частичную стратификацию промышленных систем проводят с учетом допущений (2.21) и (2.22), принимаемых как исключения по отношению к условиям (2.16).

Так, для МИС, изображенной на рис. 1.4, возмущения по электрической нагрузке со стороны ЭС поступают по линиям электропередачи (через объект) вниз по иерархии на ТЭС и распределяются через общие электрические шины станции (также через объект) между энергоблоками, что соответствует допущению (2.21).

В практике эксплуатации ТЭС некоторые входные воздействия крупных энергоблоков (например, колебания расходов топлива или питательной воды), не локализованные по каким-либо причинам автоматическими устройствами блочных установок, непосредственно влияют на выходные величины вышестоящей подсистемы, в частности на электрическую мощность ТЭС. При стратификации МИС (см. рис. 1.4) этот случай можно связать с допущением (2.22).

Приведенная процедура стратификации может найти применение в задачах управления энергоблоками, предусматривающих составление экономико-математических моделей на блочном и общестанционном уровнях. Например, при оптимальном распределении электрических нагрузок между параллельно работающими энергоблоками, при условии неизменности электрической частоты сети. Исходными данными для решения такой задачи служит выражение расходной характеристики $(PX)_i$ энергоблока с учетом влияющих факторов [11]:

$$B_T = b_0 + \sum_{i=1}^k b_i y_i + \sum_{i=1}^k b_{ij} y_i y_j + \sum_{i=1}^k b_{ij} y_i^2. \quad (2.23)$$

Применительно к энергоблоку мощностью 210 МВт [11]:

$$\begin{aligned} B_T = & 31,89 + 0,725N + 0,6 \cdot 10^{-4}N^2 + 4,15 \cdot 10^{-2}O_2 + 1,66 \cdot 10^{-1}t_{yx,r} + \\ & + 0,34 \cdot 10^{-1}t_{u,v} + 0,4 \cdot 10^{-2}t_{n,n} + 0,33 \cdot 10^{-2}NO_2 - \\ & - 0,94 \cdot 10^{-2}v_k + 0,6 \cdot 10^{-3}Nv_k, \end{aligned} \quad (2.24)$$

где B_T — расход топлива, т/ч; N — электрическая мощность, МВт; O_2 — избыточное содержание кислорода в дымовых газах, %; $t_{yx,r}$, $t_{u,v}$, $t_{n,n}$ — температура входящих газов, циркуляционной воды на входе в конденсатор и первичного перегрева пара соответственно, °С; v_k — вакуум в конденсаторе турбины, МПа.

Обычно исходная модель (2.23), отличающаяся сочетанием многих переменных, используется для коррекции одномерной нормативной расходной характеристики в задачах оптимизации технологического процесса моноблока.

Блочную модель, применяемую на верхнем уровне, представляют в упрощенном виде, например в форме полинома второго порядка

$$B_{Ti} = b_{0i} + b_{1i} N_i + b_{2i} N_i^2. \quad (2.25)$$

Выражение (2.25) используют как одну из составляющих семейства моделей по расходу топлива, образующих целевую функцию на станционном уровне

$$B_{T\Sigma} = \sum_{i=1}^n B_{Ti} = \sum_{i=1}^n b_{0i} + \sum_{i=1}^n b_{1i} N_i + \sum_{i=1}^n b_{2i} N_i^2, \quad (2.26)$$

где $B_{T\Sigma}$ — суммарный расход топлива, т/ч; b_{0i} , b_{1i} , b_{2i} — постоянные безразмерные коэффициенты.

Графическое представление взаимосвязи математических моделей (2.23)—(2.26) в форме вход-выход для ТЭС в целом показано на рис. 2.3.

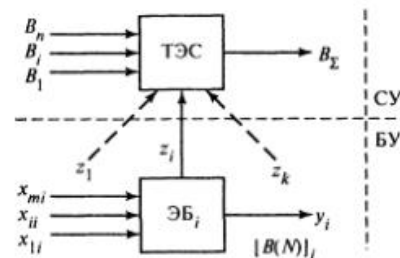


Рис. 2.3. Структура и взаимосвязь математических моделей по расходу топлива ТЭС: СУ, БУ — станционный и блочный уровни моделей; x_{ij} , y_i , $[B(N)]_i$ — входные и выходные величины блочной модели; z_1 , z_i , z_k — каналы связей СУ и БУ; B_1 , B_j , B_n , B_Σ — входные и выходные величины станционной модели

Наличие связи между моделями устанавливается путем определения частных производных уравнения (2.25), (2.26) по активной мощности согласно условию (2.16). Из них лишь одна не равна нулю

$$\partial B_{\Sigma} / \partial N_i = b_{1i} + 2b_{2i}N_i.$$

Наличие этой производной соответствует допущению (2.22), которое позволяет решать задачу минимизации целевой функции (2.26) без учета ее изменчивости при изменении переменных исходной модели (2.23).

Один из действенных способов стратификации реальных систем состоит в сокращении объема информации между подсистемами. Общее число сигналов, идущих сверху по иерархии,

$$\sum_{j=1}^m u_j$$

уменьшают в процессе вертикальной декомпозиции, например, объединением (агрегированием) двух смежных математических страт в одну, т.е. снижением m . Для ослабления потока информации, поступающей снизу, например z_{ij} , $i \in I = \{i [i = 1, 2, \dots, n - 1, n]\}$, за счет уменьшения n следует прибегать к агрегированию переменных в подсистемах одного и того же уровня. Использование принципа агрегирования на уровне технологического процесса состоит в объединении математических моделей отдельных агрегатов в укрупненные модели, например однотипных котлов и турбин блочных ТЭС в модель обобщенного энергоблока, характеризуемую лишь небольшим числом главных признаков (параметров). Это не исключает горизонтальной декомпозиции сложных объектов в целях составления индивидуальных моделей, адекватных отдельным участкам технологического процесса, необходимых, например, для синтеза оптимальных АСР нижнего уровня или решения других локальных задач по управлению.

Наряду с допущениями (2.21) и (2.22), облегчающими декомпозицию сложных систем, одним из действенных способов стратификации является уменьшение объема информации, циркулирующей между подсистемами (центрами) управления. Для этого необходимо максимально использовать отличительные признаки многомерных иерархических систем — сжатие информации при движении вверх по иерархии и разветвление — при движении вниз. В частности, при разработке и проектировании распределенных систем надо учесть следующие рекомендации:

- прямую передачу наверх только тех информационных сигналов, которые связаны с определением целевой функции верхнего уровня или с вычислением технико-экономических показателей подчиненных объектов и систем;

- замену конечного множества сигналов прямого измерения одним или небольшим числом косвенных, характеризующих состояние объекта нижнего уровня с достоверностью, приемлемой для центра управления;

- сохранение за вышестоящим центром только функций контроля важнейших параметров и критериального управления нижестоящих подсистем; передачу управляющих функций по технологическому процессу блочным, агрегатным или участковым системам.

Сокращение объема информации между подсистемами, наряду с упрощением задачи математического описания МИС, имеет большое практическое значение: высвобождает время оперативного персонала ИУС и ЛПР, идущее на осмысливание «лишней» информации, и позволяет использовать его на обдумывание главных решений по управлению.

Задача математического описания МИС в наиболее общей постановке состоит в том, чтобы составить семейство математических моделей, соответствующих условиям стратификации, и формализовать взаимные связи между ними. При этом не каждая модель технологического процесса или подсистемы является математической стратой МИС, но каждой страте должна соответствовать определенная математическая модель.

2.4. Иерархия целей и принятия решений

Целевые функции МИС. Обычно цель автоматизированного управления объектами ТЭС задают в виде критерия управления — соотношения, характеризующего качество работы объекта управления в целом и принимающего числовые значения в зависимости от используемых управляющих воздействий [10, 16].

Для математического описания (формализации) функций цели МИС воспользуемся совокупностью множеств векторов входа x_i , $i \in I'$, выхода y_i , $i \in I''$ и управления u_i , $i \in I'''$, для которых $I' \neq I'' \neq I'''$ (см. рис. 2.1).

В соответствии с определением запишем в общем виде критерий управления для промежуточной подсистемы МИС

$$v_i = g_i(u_i, y_i). \quad (2.26')$$

Для формализации критерия управления на нижнем уровне запишем модель технологического процесса

$$y_{0i} = P(x_{0i}). \quad (2.27)$$

Далее с учетом (2.26') и (2.27) получим

$$v_{0i} = g_{0i}(u_{0i}, P(x_{0i})). \quad (2.28)$$

Запись функции цели в такой форме означает, что управляющий сигнал u_{0i} влияет на технологический процесс, качество которого определяют значением целевой функции.

Наличие цели у подсистемы верхнего уровня обычно связывают с главной (глобальной) целевой функцией, которая исчисляется в приведенных затратах (издержках).

Для многоуровневых систем управления энергетикой глобальную целевую функцию аналогично (1.4) записывают в аддитивной форме:

$$v_{\text{гл}} = \sum_{i=1}^{i=m} v_i, \quad (2.29)$$

где v_i — функция цели нижестоящего уровня, приведенная к единой денежной или энергетической шкале (размерности).

Принципиальный недостаток непосредственного использования одной глобальной целевой функции МИС состоит в том, что она не зависит явным образом от управляющих сигналов верхнего уровня. А между тем $u_{\text{гл}}$ служит единственной переменной, на которую может воздействовать оператор или комплекс ЭВМ главного центра.

В случае невозможности прямого достижения глобальной цели с помощью средств, имеющихся на главном центре управления, ее разделяют на подцели. Аддитивная форма записи целевой функции служит наиболее удобной формой в этом отношении. Она позволяет с помощью декомпозиции $v_{\text{гл}}$ составить так называемое дерево целей, пример которого изображен на рис. 2.4. Ни перед одним из элементов, образующих дерево, не ставят задачу прямого достижения $v_{\text{гл}}$. Тем не менее она будет достигнута, если каждый из элементов системы достигнет своей подцели, согласованной с главной. Для этого каждый элемент нижестоящего уровня «знает» только точное значение «своего»

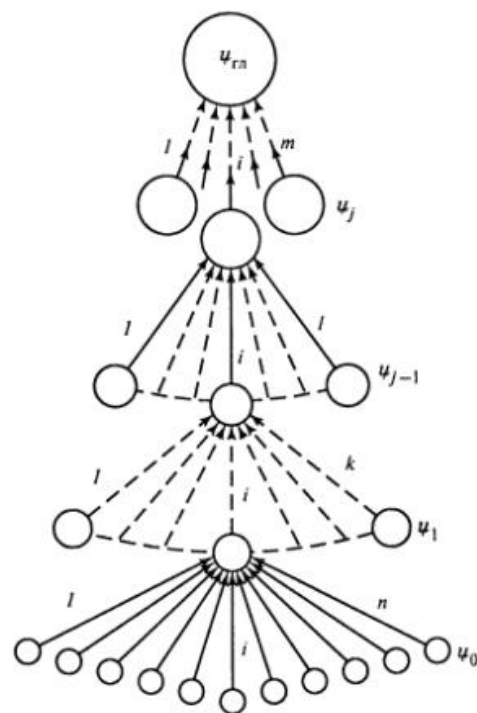


Рис. 2.4. Дерево целей МИС

критерия управления, в то у время как на верхнем уровне известно конечное множество его значений.

Локальными критериями управления на уровне технологического процесса в теплоэнергетике обычно служат: КПД агрегатов и отдельных установок, различные оценки качества переходных процессов (интегральные показатели, максимальное или среднее квадратичное значение отклонений y_i или же минимум дисперсии D_{y_i} и др.) [1, 16].

Математическое описание целевых функций, являясь составной частью математической модели МИС, имеет прямое практическое значение. Оно состоит в том, что текущие значения целевой функции, вычисленные в темне с технологическим процессом и представленные оператору в явном виде и наглядной форме, постоянно побуждают его к действиям, направленным на достижение заданного критерия управления.

Условимся называть *стратегией* выбранную последовательность действий по управлению, характеризуемую конечным множеством изменяемых векторов управления $\{u_i\}$, предназначенных для достижения намеченной цели.

Результат управления технологическим процессом характеризуется численным значением целевой функции. Если стратегия отвечает условиям принятых ограничений и позволяет с заданной точностью достигнуть экстремума целевой функции, то такая стратегия называется *оптимальной*, а процесс поиска экстремума — оптимизацией.

Задача оптимизации в классической постановке состоит в достижении экстремального значения v_i (минимального или максимального), принимаемого за критерий управления. Следовательно, решение задачи оптимизации сводится к тому, чтобы из множества векторов управления $\{u_i\}$ найти такой допустимый \hat{u}_i , который позволит достичь экстремум функции:

$$g(\hat{u}_i, y_i) \rightarrow v_{i\text{экстр}}. \quad (2.30)$$

Как правило, сложные системы — многоцелевые. Например, двухуровневая система ЭС-ТЭС имеет цели трех типов, формально описываемые тремя типами задач оптимизации: *глобальную* (решаемую на верхнем уровне), *промежуточную* (решаемую на уровне управления ТЭС) и *исходную* (решаемую на уровне управления технологическим процессом в энергоблоке).

Иерархия решений по управлению в МИС. В процессе управления ЭС и ТЭС довольно часто приходится принимать решения, которые должны быть целесообразными и безотлагательными одновременно. Однако для того, чтобы принять целесообразное решение, необходимо выбрать главные события и оценить основные ТЭП, на что требуется время даже опытному оператору, использующему данные расчетов на ЭВМ. Разрешить это противоречие помогают системы управления в виде дерева целей (см. рис. 2.4).

Механизм принятия решений в МИС, состоящей из m подсистем (см. рис. 2.1), формально состоит в следующем.

Вначале на основе информации, поступающей по каналам обратной связи, определяют глобальную задачу:

$$v_{\text{гл}} = g_m(z_m) \rightarrow v_{\text{гл. экстр}}. \quad (2.31)$$

Глобальную задачу оптимизации разрешают последовательно, начиная с определения $u_{\text{гл}} = u_{m-1}$ вектора, который служит входом для нижестоящей подсистемы. Далее составляют целевые функции типа (2.26') для промежуточных подсистем:

$$v_j = g_j(u_j, z_j, y_j) \rightarrow v_{j\text{экстр}}. \quad (2.32)$$

Для достижения каждой намеченной цели из имеющейся последовательности v_j определяют и фиксируют управляющие воздействия u_j . Тогда целевая функция этой подсистемы становится полностью определенной, что позволяет найти решение задачи оптимизации на j -м уровне в виде оптимального значения вектора-сигнала задания:

$$\hat{u}_{j-1} = S_j(\hat{u}_j, z_j, y_j). \quad (2.33)$$

Вектор (2.33), в свою очередь, служит входом для следующей подсистемы S_{j-1} .

В результате последовательного решения задач оптимизации (2.31), (2.32) определяют векторы управления для каждой подсистемы:

$$\begin{aligned} \hat{u}_{m-1} &= S_m(z_m), \\ &\dots \dots \dots \\ \hat{u}_{j-1} &= S_j(\hat{u}_j, z_j, y_j), \\ &\dots \dots \dots \\ \hat{u}_0 &= S_1(\hat{u}_1, z_1, y_1). \end{aligned} \quad (2.34)$$

Решение первоначальной задачи уточняют по мере решения задач оптимизации для нижестоящих уровней.

Пример такой последовательности для промышленных систем был показан на рис. 1.4, где выход подсистемы управления ДУ-ЭС служит входом подсистемы управления ТЭС. Таким методом решают, например, задачу минимизации затрат, определяемых целевой функцией (1.4), для ЭС и наивыгоднейшего распределения нагрузок между параллельно работающими энергоблоками ТЭС при отработке сигнала задания по измерению суммарной электрической мощности ЭС с помощью загрузки (разгрузки) отдельных ТЭС.

Иерархию (2.34) в отличие от страт математического описания МИС' условимся называть иерархией слоев принятия решений по управлению [2, 8].

В МИС с участием человека иерархию принятия решений составляют соподчиненные между собой лица из числа оперативного

персонала (ЛПП). В системах управления, оснащенных автоматическими устройствами, то же самое достигают посредством решающих элементов (РЭ), связанных между собой каскадно. Каждый элемент решает свою подзадачу по управлению, например по достижению экстремума собственной целевой функции.

Структура РЭ, состоящего из собственно РЭ d_j и преобразователя сигнала c_j (реализатора), показана на рис. 2.5. Алгоритмическую структуру d_j задают множеством задач $D_j(u_j)$, где $u_j \in U_j$ такое, что оно принадлежит множеству D_j только тогда, когда служит решением определенной задачи. Преобразователь c_j задают функцией

$$u_{j-1} = c_j(u_j^*),$$

где u_j^* — решение задачи D_j .

Декомпозицию системы на слои осуществляют в зависимости от функций, возлагаемых на каждый слой. При этом функцию любого уровня выбирают так, чтобы она могла быть реализована непосредственно или с помощью последующей декомпозиции. Например, автоматические регуляторы нижнего уровня ТОУ выделяют в самостоятельный слой, задача которого состоит в стабилизации технологических параметров вблизи заданного значения. При этом алгоритмическую структуру d_j реализуют в командно-усилительном устройстве, формирующем тот или иной закон регулирования, а c_j — в усилителе мощности на выходе регулирующего прибора [12].

Необходимость иерархического подхода к задаче оптимизации существует как на верхнем, так и на нижнем уровнях управления промышленными объектами. Существенный недостаток одноуровневых систем жесткой структуры с фиксированными значениями параметров настройки автоматических регуляторов и функциональных устройств, как известно, состоит в том, что в течение длительного промежутка времени они работают без учета изменчивости динамических и статических характеристик ТОУ. Между тем последние изменяются в зависимости от колебаний суточно-

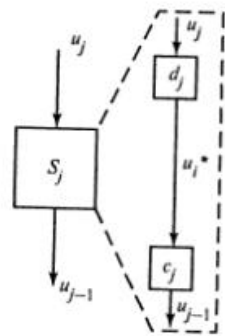


Рис. 2.5. Структура решающего элемента (РЭ)

го или сезонного графика электрической нагрузки, а также под воздействием эксплуатационных факторов, проявляющихся в длительной безостановочной работе оборудования.

Например, постоянная времени и коэффициент усиления по каналу «топочные газы — температура на выходе» для промышленных теплообменников поверхностного типа возрастают соответственно в 2,5 и 4 раза с уменьшением нагрузки от 100 до 50 %. Эти же показатели существенно зависят от состояния внутренних и внешних поверхностей нагрева, подверженных накипеобразованию, заносам, шлакованию и т.п.

Вследствие этого настройки АСР и структуры регуляторов (П, ПИ, ПИД и др.), которые были оптимальными в определенном режиме работы агрегата или в начальный период его безостановочной эксплуатации, не обеспечивают должного качества регулирования в его середине или конце, или же при существенном изменении режима работы ТОУ.

Существуют два способа устранения этого недостатка. Первый состоит в ручной корректировке настроек и структур АСР по результатам опытного определения статических и динамических характеристик. Второй — в передаче функций по идентификации ТОУ и расчету настроек автоматическим устройствам. Ручной способ требует больших затрат времени и малоэффективен, в особенности при большом числе АСР или же в переменных режимах работы оборудования. Оба фактора одновременно имеют место в практике эксплуатации крупных энергоблоков, принимающих участие в регулировании частоты и мощности ЭС. Решение задач оптимизации технологического процесса с помощью автоматических устройств требует некоторого усложнения системы управления в целом, но лишено недостатков ручного способа.

Автоматическую систему оптимизации строят по многослойному иерархическому принципу. Рассмотрим трехслойную систему РЭ, изображенную на рис. 2.6. Она является типичной для решения задач оптимизации промышленных ТОУ.

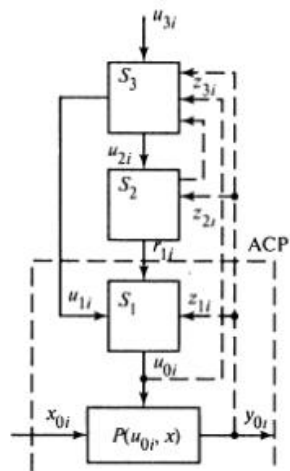


Рис. 2.6. Структура принятия решений в трехслойной системе

Назначение первого слоя РЭ S_1 — управление исполнительными устройствами, установленными на технологическом оборудовании. Функции первого слоя возлагают на АСР нижнего уровня, которые осуществляют автоматическую стабилизацию технологических параметров в соответствии с заданным критерием управления.

Математическое описание S_1 задают функцией

$$u_{0i} = S_1(u_{1i}, r_{1i}, z_{1i}),$$

где u_{1i} — векторы, воздействующие на изменение критерия управления АСР; r_{1i} — векторы, воздействующие на изменение настройки или структуры АСР.

Назначение РЭ S_2 — идентификация ТООУ и расчет новых значений (коррекция существующих) настроек для АСР нижнего уровня в целях достижения заданных критериев управления при изменении динамических характеристик ТООУ.

Функции второго слоя возлагают на системы самонастройки (адаптации) — СНС.

Существует несколько разновидностей СНС в зависимости от решаемых задач управления [10, 16]. В задачах идентификации ТООУ и коррекции настроек АСР получили распространение СНС с подстраиваемой моделью. Исходную динамическую модель составляют на основе информации, полученной из опыта, и периодически подстраивают к изменяющимся условиям работы ТООУ. Искомые настройки вычисляют в РЭ параметрами динамической модели ТООУ и оптимальными значениями настроек АСР. Последние с помощью соответствующих преобразователей передают автоматическим регуляторам, снабженным устройствами автоподстройки.

Математическое описание второго слоя задают функцией

$$r_{1i} = S_2(u_{2i}, z_{2i}),$$

где r_{1i} , u_{2i} — векторы управления на выходе СНС и подсистемы вышестоящего уровня; z_{2i} — вектор информации о технологическом процессе и о состоянии АСР.

Может оказаться, что, несмотря на выполнение своих функций подсистемами АСР и СНС, глобальная или промежуточная цель МИС не достигается. Тогда вступает в работу верхний слой — самоорганизация управления S_3 . Назначение S_3 — коррекция критериев управления или видоизменение целевых функций АСР. Управление вышестоящей

подсистемы по изменению целевых функций подсистем нижнего уровня называют *критериальным* управлением [2].

Функции третьего слоя возлагают на самоорганизующую систему управления (СОС). Последняя формирует на своем выходе задающее воздействие u_{1i} для АСР нижнего уровня в зависимости от вида заданной целевой функции v_{3i} , к которой желательно приблизить статические характеристики замкнутой автоматической системы, состоящей из ТООУ и автоматического регулятора. Второе назначение S_3 — воздействие на стратегию адаптации СНС изменением алгоритма самонастройки в целях выбора оптимальной структуры АСР и последующего расчета оптимальных настроек. Для этого АСР, действующие в составе МИС, должны быть системами переменной структуры (СПС).

Математическое описание третьего слоя — самоорганизации — задают функцией

$$u_{1i}, u_{2i} = S_3(u_{3i}, z_{3i}),$$

где u_{1i} , u_{2i} — векторы управления для АСР и СНС; z_{3i} — векторы информации, поступающие по каналам обратной связи.

Системы самоорганизации и самонастройки периодически подключают к непрерывно действующим АСР в целях повышения качества управления объектами, находящимися в длительной и непрерывной эксплуатации. Та и другая осуществляют *дуальное* управление, так как имеют двойственное назначение: сочетают изучение (идентификацию) и управление объектом (формируют управляющие воздействия r_{1i} , u_{1i} , u_{2i}).

2.5. Организационная иерархия

Отличительной чертой любой организационной системы служит наличие у ее элементов (центров) активного целенаправленного поведения. Смысл активности — стремление ЛПР или РЭ (УВК) предвидеть (прогнозировать) работу собственных управляющих органов и других подчиненных элементов. Последующая стратегия поведения активных элементов определяется с учетом данного прогноза.

Однако стремление отдельных подсистем нижнего уровня к достижению собственных локальных целей в некоторых случаях может препятствовать решению главной задачи оптимизации, стоящей перед системой в целом.

Например, поддержание стабильной тепловой нагрузки и электрической мощности отдельным энергоблокам и ТЭС по соображениям надежности и экономичности препятствует их участию в компенсации пиков и провалов графика электрической нагрузки энергосистемы, что является необходимым в целях стабилизации частоты сети в пределах ЭС и служит требованием глобального оптимума.

В приведенном примере имеет место так называемый *межуровневый* конфликт целей управления.

В другом случае, когда действия какой-либо подсистемы, направленные на достижение собственной цели, препятствуют решению задачи оптимизации, стоящей перед другой смежной подсистемой, находящейся в пределах одного и того же уровня, возникает *внутриуровневый* конфликт.

Например, АСР экономичности процесса горения в топке котла, воздействующая на расход воздуха в топку в целях минимизации тепловых потерь, в определенных случаях (изменчивость паровой нагрузки, качества топлива и др.) влияет на показатели качества работы АСР — температуру первичного или вторичного перегрева пара.

Возможность разрешения межуровневых и внутриуровневых конфликтных ситуаций, неизбежно возникающих в процессе управления сложной системой, состоит в иерархическом подходе к организации управления, которое предусматривает:

- возложение только на одну из подсистем, считаемую главной, права принятия решений, непосредственно направленных на достижение глобальной цели;
- вертикальное соподчинение подсистем, наделенных правом принимать решения;
- разделение (разграничение) функций управления между подсистемами, расположенными на одном и том же уровне.

Каждый центр (звено) организационной иерархии — определенным образом функционирующая человеко-машинная система и имеет, если это необходимо, свою собственную организационную структуру. Например, диспетчерский пост управления ТЭС, оснащенный комплексом ЭВМ и функционирующий под руководством дежурного инженера станции, имеет в своем подчинении посты управления энергоблоками.

Главным принципом организационной иерархии считают взаимное расположение центров (звеньев) в соответствии с установленным приоритетом принятия решений по управлению. Его формализуют следующим выражением:

$$S_j = \{S, >\}, \quad (2.35)$$

где S — заданное семейство управляемых подсистем $S_j; j \in J; J$ — конечное множество значений индекса $j = \{j = 1, 2, \dots, m\}; >$ — упорядочивающее отношение в J , такое, что при $m > m - 1$ подсистема S_m имеет приоритет по отношению к S_{m-1} .

Например, $S_1 = \{S_j, j \in J_1 \subset J\}$, где J_1 служит подмножеством J и низшим уровнем организационной иерархии в семействе управляемых подсистем S , если J_1 — минимальный элемент в множестве J .

Аналогично $S_k = \{S_j, j_k \in J_k \subset J\}$ считают k -м уровнем, если J_k — минимальный элемент в множестве

$$(J - (J_1 \subset J_2 \subset J_3 \subset \dots \subset J_{k-1})),$$

где $J_1 \subset J_2 \subset J_3 \dots$ означает, что J_1 входит в J_2 , J_2 — в J_3 и т.д.

Иерархию $\{S, >\}$ считают многоуровневой, если для любого ее члена S_j найдется по крайней мере один, расположенный непосредственно над S_j , обладающий приоритетом принятия решений.

Каждый промежуточный центр S_j при выполнении порученных ему функций по управлению должен обладать определенной свободой действий и правом принятия решений относительно того, каким способом эти функции выполняют.

Применительно к ЭС центры (звенья, эшелоны) организационной иерархии образуют, например, блочные и общестанционные операторские посты, а также центральный пост районного (системного) диспетчерского управления [9, 10, 15].

Однако это не значит, что при создании новых АСУ ТП электростанций, энергосистем или же других крупных автоматизированных технологических комплексов следует исходить только из сложившейся структуры управления. Необходимо прежде всего придерживаться системного подхода к проблеме автоматизированного управления в целом и к основной задаче, которую система должна решать. Для этого используют категории математической страты, дерева целей, слоя принятия решений и организационного звена (центра) управления. Задания элементам, образующим организационную иерархию $\{S, >\}$, определяют по отношению к поставленным целям (подцелям) и решаемым задачам оптимизации, возникающим на соответствующем уровне.

При таком подходе вертикальная декомпозиция обобщенной МИС, построенной с соблюдением принципов целевой и организационной иерархии, представлена на рис. 2.7. Горизонтальную декомпозицию МИС в пределах одного и того же уровня по организационным признакам осуществляют на основе принципа агрегирования (объединения) однотипных объектов в группы и разграничения функций управления между отдельными группами, например организацией обособленных постов централизованного управления однотипным оборудованием сложных ТЭС (пиковых водогрейных котлов, фильтров химической очистки воды и т.п.).

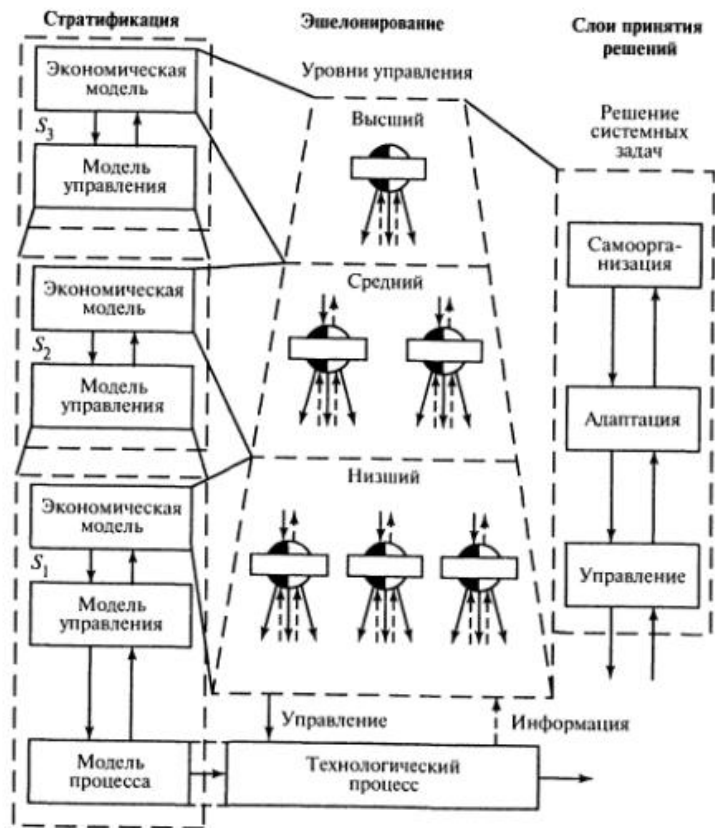


Рис. 2.7. Организационная и функциональная структуры многоуровневой АСУ

Не существует однозначного соотношения между видами используемых понятий иерархии, т.е. между стратами, слоями и звеньями организационной иерархии $\{S, >\}$. Каждый решающий элемент или ЛПР, входящие в МИС, в принципе могут использовать многоуровневый и многослойный подходы для решения собственных локальных подпроблем, как это показано на рис. 2.7. Если в МИС, составленной из математических страт или слоев принятия решений, на каждом уровне формально есть один элемент, то в организационной структуре этой же системы на каждом уровне может быть несколько элементов или звеньев, образующих собственную внутриуровневую иерархию.

Каждый промежуточный центр управления, входящий в МИС, имеет дело в первую очередь с подчиненной системой. Его оперативный персонал управляет только «своим» технологическим процессом и находится в неведении относительно решений, принятых на других центрах одного и того же уровня. Оперативный персонал вышестоящего центра должен координировать работу взаимосвязанных подсистем, расположенных ступенью ниже, по их укрупненным показателям. Его задача — оказать такое влияние на подчиненные системы, чтобы достигнуть экстремума глобальной целевой функции в процессе управления.

Однако на практике может оказаться, что эффективность работы системы в целом будет все же неудовлетворительной. Тогда вышестоящий центр может изменить целевую функцию (критерий управления) для нижестоящих звеньев, т.е. осуществить критериальное управление. Функция критериального управления, как уже отмечалось, может быть возложена на автоматическое устройство, входящее в состав подсистемы самоорганизации.

В связи с тем что центры верхнего уровня всегда имеют дело с укрупненными подсистемами, проблему принятия решения рассматривают здесь как более сложную, а математические модели верхних страт всегда имеют больше неопределенностей по сравнению с нижними. Например, на верхнем уровне управления ЭС возникает необходимость учета дополнительных источников внешних возмущений (дополнительных неопределенностей) по каналам межсистемных связей и других факторов.

Другая особенность управления на верхнем уровне ЭС состоит в увеличении времени, необходимого для принятия решения. Это объясняется тем, что информация, поступающая в вышестоящий центр, изменяется медленнее, чем технологические параметры отдельных источни-

ков энергии, так как в большинстве случаев она представляет собой агрегированные переменные (например, суммарные электрические мощности энергоблоков, значения удельных расходов топлива и т.п.).

Разумеется, вышеописанное относится к стационарным процессам, протекающим сравнительно медленно. При выполнении команд вышестоящего центра по внеплановому изменению нагрузки или в обстоятельствах, близких к предаварийным, решения должны приниматься безотлагательно, а действия по управлению совершаться незамедлительно.

Сложившейся иерархии автоматизированных технологических комплексов по организационным признакам противостоит децентрализация или полная автономия управления, когда отдельные подсистемы, имеющие общую цель, не имеют единого координирующего центра, обладающего приоритетом принятия решений по управлению. Децентрализацию управления в таком понимании по отношению к электроэнергетическим системам и ТЭС, скорее, можно представить как исключительно неблагоприятную ситуацию. Последняя может сложиться лишь в случае крупномасштабных отказов энергооборудования, сопровождаемых нарушением запланированных обменов электрической мощностью источников, а следовательно, отключением части потребителей и нанесением значительного экономического и социального ущерба.

3.1. Особенности технологического процесса преобразования энергии на ТЭС

Экономические показатели и надежность энергетических систем зависят, в основном, от эффективности первичных преобразователей энергии на ТЭС (паровых котлов и турбогенераторов).

Сущность технологического процесса на ТЭС состоит в поэтапном преобразовании различных видов энергии. Исходными продуктами этого процесса служат топливо, вода и воздух, конечным — электроэнергия. И тот и другой оценивают количеством (расходом, нагрузкой) и качеством (теплотой сгорания и тонкостью помола твердого топлива, концентрацией растворимых в воде примесей, напряжением и частотой электрического тока на выходе генератора и др.).

Специфическая особенность технологического процесса ТЭС состоит в невозможности складирования конечного продукта — электроэнергии. Ввиду этого, а также из-за высоких требований к качеству электроэнергии необходимо непрерывно поддерживать строгое соответствие между электрической нагрузкой и паропроизводительностью котла. Косвенным показателем баланса между ними служит давление перегретого пара, которое обычно стабилизируют вблизи установленного значения с помощью автоматических устройств. Технологический процесс на ТЭС в целом управляем. Он может выйти из-под контроля лишь при чрезвычайных обстоятельствах — в связи с отказами основного технологического оборудования или наиболее важных элементов систем автоматизации.

Управление количеством исходных продуктов (расходом топлива, питательной воды и воздуха) осуществляют дистанционно или автоматически посредством регулирующих органов. Основные виды регулирующих органов, применяемых на ТЭС, даны в Приложении.

Управление количеством конечного продукта (электрической энергией) осуществляют в основном изменением расхода пара через проточную часть турбины с помощью автоматического или дистанци-

онного воздействия на ее регулирующие клапаны и как следствие изменением крутящего момента ротора турбогенератора.

Качество конечного продукта (частота и напряжение переменного электрического тока) непрерывно контролируют. На него можно влиять с помощью специальных устройств (см. § 11.4). Невозможно изменить лишь качественные характеристики исходного продукта — топлива (за исключением тонкости помола твердого топлива, на которую можно воздействовать в процессе пылеприготовления).

Технологический (тепловой) процесс на ТЭС достаточно точно отражает принципиальная схема ее тепловой части (тепловая схема). Последняя определяет связи между основным и вспомогательным технологическим оборудованием в пределах замкнутого пароводяного контура ТЭС по пару, воде и конденсату. Вид тепловой схемы зависит от конструктивных особенностей теплового оборудования и требований, предъявляемых к его работе с точки зрения возможных эксплуатационных режимов (пуск и холостой ход, работа при расчетных и пониженных нагрузках и др.).

Современные ТЭС по виду тепловой схемы делят на два типа:

с *поперечными* связями между основными агрегатами по пару (общий паропровод для котлов и турбин) и воде (общие питательные магистрали для котлов, охлаждающей воды и конденсата для турбин);

с *блочной* компоновкой основного оборудования и с независимым технологическим процессом в пределах каждого энергоблока [6, 8].

Кроме того, тепловые схемы разрабатывают с учетом требований экономичности (наличие или отсутствие промежуточного перегрева пара, степень регенерации теплоты турбины и др.), надежности (наличие или отсутствие резервных вспомогательных установок, линий связи и др.) и управления (простота операций по переходу с одного режима работы на другой, возможность изменения направлений и расходов потоков пара, воды, конденсата и др.).

Например, на рис. 3.1 приведена упрощенная тепловая схема в части пароводяного контура обобщенного энергоблока сверхкритического давления (СКД), состоящего из прямоотопного котла и конденсационной турбины. Схему в целом можно условно разделить на ряд участков, характеризуемых общностью функций и взаимодействием теплового оборудования.

Перегретый пар с выхода последней ступени перегревательного участка пароводяного тракта котла 1 по трубопроводам первичного пара подводят к турбине 2.

Пар, отработавший в цилиндре высокого давления (ЦВД), направляют в промежуточный пароперегреватель 3 для увеличения теплоперепада на цилиндрах среднего и низкого давления (ЦСД и ЦНД) и экономичности цикла.

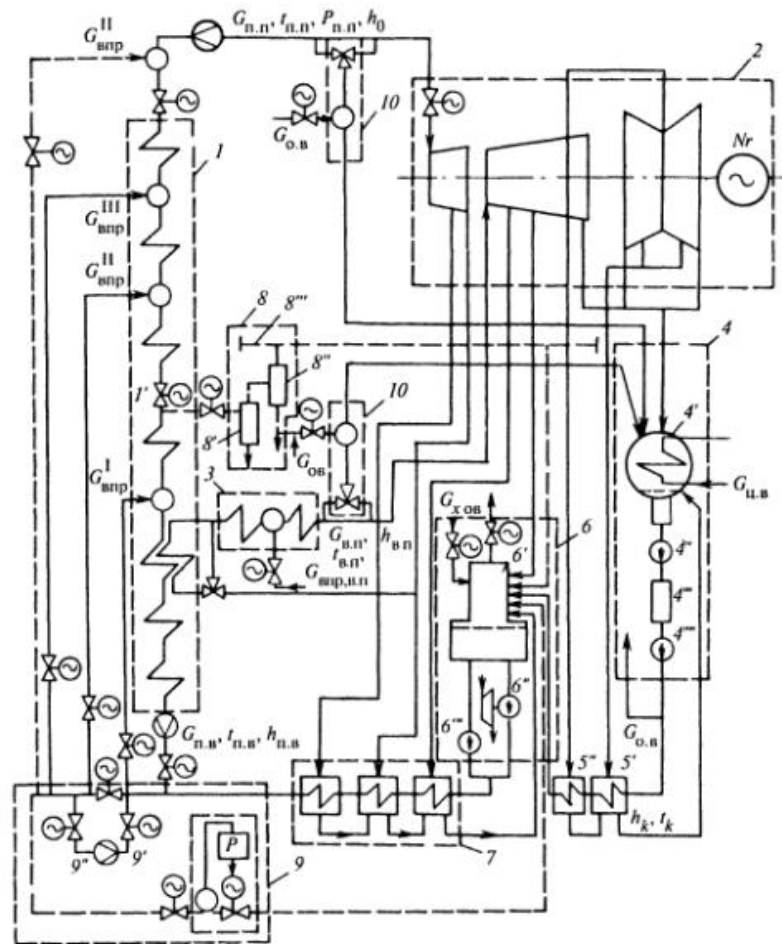


Рис. 3.1. Принципиальная тепловая схема блочной ТЭС:

1 — пароводяной тракт котла; 2 — проточная часть турбины; 3 — промежуточный пароперегреватель (участок вторичного перегрева пара); 4 — участок подготовки конденсата; 5 — участок регенеративного подгрева конденсата; 6 — участок подготовки питательной воды (питательно-деаэрационная установка); 7 — участок регенеративного подгрева питательной воды; 8 — пусковой контур; 9 — контур пусковых впрысков; 10 — контуры обхода (байпасирования) турбины

Кроме того, повторный перегрев пара позволяет получить в последних ступенях турбины допустимую влажность пара. Пар после вторичного перегрева вновь поступает на вход проточной части турбины, состоящий из ЦСД и ЦНД. В конце проточной части турбины поток пара раздваивается из-за ограничений пропускной способности ее последних ступеней. Отработавший пар турбины поступает на вход следующего участка — подготовки конденсата, состоящего из конденсатора 4' и конденсатных насосов первого и второго подъемов 4'' и 4''', между которыми устанавливаются фильтры 4''' очистки конденсата от растворимых примесей, падающих в него через неплотности трубной системы конденсатора.

В следующем по ходу воды участке регенеративного подогрева, состоящего из подогревателя низкого 5', и среднего 5'' давлений (ПНД и ПСД), осуществляют предварительный нагрев конденсата паром нерегулируемых отборов турбины. Далее конденсат поступает на вход ПДУ 6. В деаэраторе 6' происходит дальнейший подогрев конденсата до температуры кипения, а также удаление растворенного в воде кислорода. В нем же осуществляют восполнение материальных потерь, неизбежных для крупных установок, добавлением химически очищенной воды.

Подъем давления питательной воды до расчетного критического значения осуществляют в два этапа: вначале бустерными (до 6 МПа) и затем питательными насосами (рабочим 6'' или пусковым 6''') до требуемого значения (33 МПа).

С выхода ПДУ вода поступает для дальнейшего нагрева в ПВД, находящемся на конечном участке регенерации 7, после которого она идет непосредственно на вход экономайзерного участка пароводяного тракта котла. Кругооборот рабочего вещества ТЭС на этом завершается и повторяется непрерывно, вплоть до очередного останова энергетического оборудования.

На время пуска энергоблока, первоначальная стадия которого происходит при закрытой встроенной задвижке 1', собирается специальная пусковая схема, образуемая пусковыми контурами 8 и 9. Во время растопки и подъема давления котел работает на пусковой сепаратор 8', расширитель 8'' и коллектор собственных нужд 8''', откуда пар может направляться в различные установки для их прогрева и работы в пусковом режиме. При давлении пара в котле ниже критического пусковые впрыски ($G_{впр}^{II}$, $G_{впр}^{III}$, $G_{впр}^n$) снабжают водой пониженного давления. С этой целью собирают пусковой контур 9, состоящий из специального трубопровода, на котором установлены батареи дроссельных диафрагм 9'' и пусковой регулятор давления 9', действующий по принципу «до себя». Пусковые контуры отключают после подъема давления в котле до расчетного критического давления и открытия встроенной задвижки 1'.

На случай глубоких сбросов электрической нагрузки в тепловой схеме предусматривают быстродействующие редуционно-охладительные установки (БРОУ 10), включающиеся автоматически и сбрасывающие излишки пара по трубопроводам в обвод турбины в конденсатор. Рассматриваемую тепловую схему относят к однобайпасной, так как лишний пар подают непосредственно в конденсатор. Для поддержания заданного температурного режима конденсатора в обеих БРОУ предусматривают охлаждение редуцированного пара впрыском холодного конденсата $G_{о.в.}$.

Тепловая схема блочной ТЭС с теплофикационной турбиной отличается от приведенной на рис. 3.1 наличием дополнительного теплофикационного контура. Греющим агентом в нем служит пар регулируемого отбора турбины, а нагреваемой средой — вода, циркулирующая в теплосети, снабжающей теплотой промышленные или тепловые потребители. Восполнение потерь сетевой воды происходит в обособленном деаэраторе. По сравнению с питательной водой котлов к сетевой воде предъявляют менее жесткие требования в отношении допустимого содержания растворимых примесей.

На ТЭС с поперечными связями по пару и воде устанавливают теплофикационные турбины или турбины с промышленным отбором пара. Такие ТЭС обычно называются *теплоэлектроцентралями* (ТЭЦ). Тепловые схемы ТЭЦ имеют те же функциональные участки, которые содержатся в схемах обычных ТЭС. Однако теплоэнергетические установки ТЭЦ имеют общестанционное назначение. Обычно они снабжают водой или паром не только «свой» (котел, турбину или подогреватель), но и любой другой из параллельно работающих агрегатов. Теплофикационные и промышленные отборы турбин ТЭЦ резервируют с помощью БРОУ, которые снабжаются паром от первичных источников — котлов, это находит свое отражение в тепловых схемах.

Другие различия в тепловых схемах ТЭС обоих типов могут быть связаны, как уже отмечалось, с конструктивными особенностями технологического оборудования и его производительностью. В частности, пароводяной тракт мощных прямоточных котлов состоит из четырех параллельных ниток с независимым питанием водой через собственные регулирующие питательные клапаны (РПК), в то время как испарительный контур барабанного котла с естественной циркуляцией снабжают питательной водой по однопоточной схеме. Исключение составляют крупные барабанные котлы (например, производительностью 640 т/ч), имеющие два независимых испарительных и пароперегревающих контура, объединенных двумя барабанами с раздельным питанием водой каждого из них.

Число ниток паропроводов, подводящих пар к турбинам, составляет от одной до четырех и определяется максимальным расходом пара на турбину, зависящим от ее установленной мощности и значений регулируемых отборов.

Различия в тепловых схемах ТЭС отражают в математических моделях, используемых как для расчета ТЭП, так и для управления.

3.2. Математические модели технологических объектов, используемые в задачах управления

Общие положения. Математические модели ТЭС составляют для описания технологических процессов и формирования критериев управления на различных уровнях (локальных, блочных, общестанционных). В наиболее общем виде их записывают в форме отображений

$$S_{ТЭС} : X_{ТЭС} \rightarrow Y_{ТЭС}. \quad (3.1)$$

Применительно к каждому энергоблоку существует конечное множество входных воздействий $x = \{x_i\} \in X$ — изменения расходов воды, топлива и воздуха и т.д. К множеству выходных воздействий (сигналов) $y = \{y_i\} \in Y$ относят изменения электрической мощности, паропроизводительности котлов и параметры, характеризующие состояние энергоносителей на выходе блока (давление, температура, энтальпия и др.).

Для отдельных моделей подходящим уровнем математической абстракции служат уравнения материального и энергетического балансов, по которым рассчитывают ТЭП энергоблоков и станции в целом, а также дифференциальные уравнения (передаточные функции, комплексные частотные характеристики и др.), описывающие переходные процессы в котлах и турбинах. На основе этих уравнений определяется вид управляющих воздействий для достижения оптимальных значений ТЭП в установившемся и переходном режимах.

Перед составлением математических моделей ТЭС необходимо определить каналы передачи регулирующих, управляющих и возмущающих воздействий для каждого объекта управления. При этом технологический объект управления (ТОУ), рассматриваемый в виде самостоятельного звена сложной системы, определяют как совокупность технологического оборудования и реализованного на нем по соответствующим технологическим инструкциям или регламентам технологического процесса производства [19].

В качестве объекта управления, характеризующего технологический процесс на ТЭС в целом, обычно выбирают обобщенный энергоблок, характеризуемый лишь небольшим числом общих главных признаков. Технологический процесс, протекающий в таком энергоблоке, можно представить в виде двух последовательных процессов: в паровом котле и турбогенераторе. Для укрупненных моделей ТЭС дальнейшая детализация процессов нецелесообразна. Вместе с тем пред-

ставление математической модели ТЭС в виде семейства независимых моделей двух вертикально соподчиненных подсистем — электростанции и энергоблока в соответствии с определением стратификации сложной системы будет неправомерным из-за несоблюдения условия независимости математических страт (2.16) и недостаточности условия (2.21). В самом деле, внешние возмущения со стороны ЭС, поступающие на ТЭС по двум каналам входных воздействий — частоте и мощности, оказывают влияние через общие шины ТЭС на основные выходные величины ТЭС и энергоблока одновременно. Это позволяет представлять модель ТЭС в виде семейства одноуровневых моделей агрегированного (обобщенного) блока с единым технологическим процессом, состоящим из двух последовательных процессов в котле и турбине.

При математическом описании технологических процессов ТЭС используют модели статики, описывающие установившиеся состояния, и модели динамики, описывающие переходные режимы. Как те, так и другие могут быть построены аналитическим и экспериментальным методами [6, 10, 11, 13, 18]. Например, модели динамики энергоблока $N = 80$ МВт по важнейшим каналам воздействий, определенные экспериментально, приведены в [3].

Модели статики. Математические модели статики объектов ТЭС могут быть представлены несколькими видами. Первый вид моделей определяет связь между каким-либо входом x_i и соответствующим ему выходом y_i в установившемся режиме работы энергоблока. Модели в этом случае составляют в форме алгебраических уравнений, таблиц или графических зависимостей:

$$y_i = f(x_i). \quad (3.2)$$

Зависимость (3.2) для линеаризованных систем имеет вид

$$y_i = k_i x_i. \quad (3.3)$$

Для нелинейных систем, к которым относятся все промышленные объекты при изменении входных сигналов в широком диапазоне значений, составляют дополнительное семейство моделей статики, которые определяют связь между значениями k_i и нагрузкой объекта, изменяющейся от минимального до номинального значений:

$$k_i = f(\lambda_i), \quad (3.4)$$

где $\lambda_i = N_{\Phi}/N_0$; N_{Φ} , N_0 — фактическая и номинальная нагрузки.

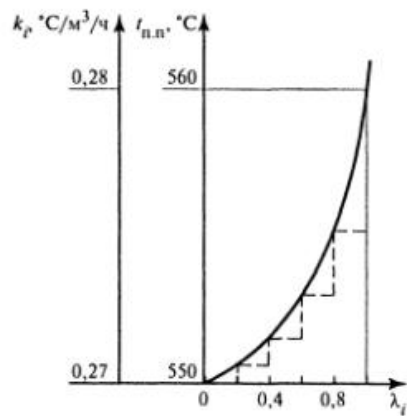


Рис. 3.2. Статическая характеристика по температуре $k_i = f(\lambda_i)$ барабанного котла

В качестве примера на рис. 3.2 приведена экспериментальная зависимость (3.4) для блочного котла Е-500-13,8-560 ТГМН-204 производительностью 500 т/ч по каналу воздействия топливо — температура за потолочным экраном.

Существует еще один вид моделей статики промышленных объектов, используемый в задачах управления. Он определяет связь между заданным значением регулируемой величины и нагрузкой объекта, оцениваемой непосредственно или по какому-либо косвенному параметру:

$$y_{zi} = f(\lambda_i). \quad (3.5)$$

Примером модели (3.5) служит график подъема технологических параметров энергоблока, в частности давления пара перед турбиной, в зависимости от набора электрической мощности в скользящем режиме работы оборудования (рис. 3.3, а).

Аналитические формы записи нелинейных моделей чаще всего неизвестны. Поэтому их задают в виде графиков или таблиц, построенных по результатам опытного или расчетного определения значений k_i в принятом диапазоне изменения нагрузок. Вид аппроксимирующей функции нелинейных моделей статики зависит от типа решаемых задач, в которых они используются.

Чаще всего применяют кусочно-линейные или кусочно-квадратичные приближения. Например, в задачах определения оптимальных настроек регуляторов в широком диапазоне изменения нагрузок по известным динамическим характеристикам объектов дополнительно используют математические модели статики в виде таблиц или монотонно вогнутых или выпуклых кривых, аппроксимируемых ступенчатыми функциями. Аппроксимирующая функция в данном случае — дискретная последовательность средних значений k_i , взятых на отрезках λ_{i-1}, λ_i .

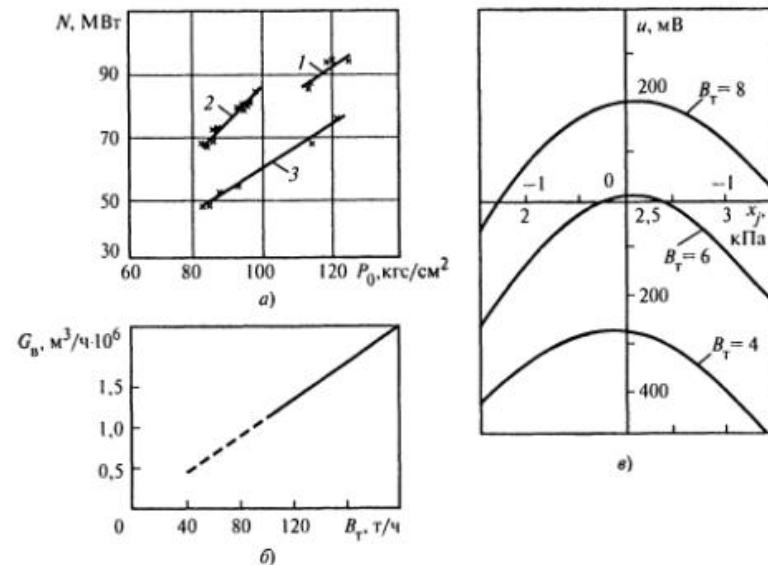


Рис. 3.3. Статические характеристики энергоблока:

а — с барабанным котлом по мощности и давлению пара; б — с барабанным котлом по расходу топлива и воздуха; в — с прямоточным котлом по расходу воздуха и топлива; 1 — нормальный режим (все клапаны открыты); 2 — скользящий режим (открыты клапаны 1, 2); 3 — скользящий режим (открыты клапаны 3, 4)

Задача расчета настроек в этом случае разбивается на n подзадач с $k_i = \text{const}$ на каждом из интервалов (см. рис. 3.1).

Когда y — функция не одного, а двух (x_i и x_j) или нескольких входных сигналов, дополнительно составляют модели статики, устанавливающие связь между ними:

$$x_i = f(x_j). \quad (3.6)$$

Примером такой модели может служить зависимость, заданная в виде графика, между расходом воздуха G_v и топлива B_T (мазута) для котла ТГМП-204 (рис. 3.2, б).

В общем случае при наличии одного выхода и n независимых входов (факторов) математические модели статики также составляют на основе описания связей между переменными y и x . Последние часто представляют в виде ограниченного ряда Тейлора. При этом неизвестную зависимость

$$y = S(x), \quad (3.7)$$

где $x = \{x_i\} \in X, i = \{1, 2, 3, \dots, n\}$, аппроксимируют следующим образом:

$$y = \beta_0 + \sum_{i=1}^n \beta_i x_i + \sum_{i=1}^n \sum_{j=i+1}^n \beta_{ij} x_i x_j + \sum_{i=1}^n \sum_{j=i+1}^n \sum_{k=j+1}^n \beta_{ijk} x_i x_j x_k + \sum_{i=1}^n \beta_{ii} x_i^2 + \beta_{1,2,\dots,n} x_1, x_2, \dots, x_n, \quad (3.8)$$

где

$$\beta_i = \frac{\partial y}{\partial x_i}; \beta_{ij} = \frac{\partial^2 y}{\partial x_i \partial x_j}; \beta_{ii} = \frac{\partial^2 y}{\partial x_i^2}.$$

Обычно значения коэффициентов β определяют экспериментально. При наличии помех в условиях промышленной эксплуатации $Y(t)$ — случайный процесс даже при неизменных (стабилизированных) значениях входных переменных $x_i(t)$. Поэтому аппроксимирующее выражение (3.8) следует рассматривать не как прямую аналитическую зависимость, а как условное математическое ожидание m_y . Случайный характер изменения y приводит к тому, что по результатам эксперимента вычисляют не сами коэффициенты $\beta_0, \beta_{ij}, \beta_{ii}$ и др., а их оценки b_0, b_i, b_{ij} и др.

Полученное при этом уравнение статической связи называют уравнением регрессии y на x_1, x_2, \dots, x_n :

$$y = b_0 + \sum_{i=1}^n b_i x_i + \sum_{i=1}^n \sum_{j=i+1}^n b_{ij} x_i x_j + \sum_{i=1}^n b_{ii} x_i^2 + \dots \quad (3.9)$$

Основными недостатками составления математических моделей статики в виде уравнения (3.9) служат громоздкость расчета и неопределенность в физической интерпретации коэффициентов b_{ij} , а кроме того, возникают трудности при оценке погрешности вычисления y .

Однако эти недостатки в значительной мере устраняют при составлении моделей статики методом полнофакторного эксперимента (ПФЭ), основу которого составляют упорядоченное расположение экспериментальных точек в факторном пространстве x_1, x_2, \dots, x_n и регрессионный анализ.

При построении математической модели с помощью ПФЭ каждый фактор может иметь лишь два возможных значения, которые называются уровнями. Эксперимент начинают с определения факторного пространства, задаваемого интервалом варьирования переменных X_i . При этом значение каждого фактора отличается от основного уровня на Δx_i . Затем исходные переменные преобразуют к безразмерному виду

$$X_i = (x_i^* - x_{i0}^*) / \Delta x_i,$$

где X_i — кодированное значение сигнала; x_i^* — натуральное значение переменной; x_{i0}^* — натуральное значение основного уровня; Δx_i — интервал варьирования.

Последующий процесс построения математической модели ТОУ включает следующие операции:

- построение матрицы планирования (программа эксперимента, в соответствии с которой реализуются опыты и варьируется x_i);
- собственно эксперимент;
- проверка воспроизводимости опытов;
- расчет коэффициентов регрессии b_{ij} ;
- проверка статистической значимости b_{ij} ;
- проверка адекватности математического описания уравнением (3.9) реально существующих зависимостей $y = S(x)$.

Примером математической модели статики в виде уравнения регрессии второго порядка для сигнала по перепаду давлений на циркуляционном контуре $p_{илк}$ барабанного котла типа ТП-87 паропроизводительностью 420 т/ч служит выражение

$$U = -4,4 X_1 - 62,7 X_1^2 + 154 X_2 - X_2^2 + 16,8 X_1 X_2, \quad (3.10)$$

где U — сигнал по $p_{илк}$ (тепловосприятию) на выходе измерительного блока регулирующего прибора, мВ; X_1 — кодированный сигнал, характеризующий изменение расхода воздуха в напорном патрубке дутьевого вентилятора p_b , мм вод. ст.:

$$X_1 = (p_b - 250) / 50;$$

X_2 — кодированный сигнал, характеризующий изменение расхода топлива (оценивается по положению траверсы плоского контроллера B_T , деление):

$$X_2 = (B_T - 6) / 2.$$

График зависимости $U = f(X_1)$ для значений $X_2 = 4, 6$ и 8 , полученных по результатам двухфакторного эксперимента, показан на рис. 3.3, в.

Широко распространены в задачах управления ТЭС модели статики, позволяющие получить количественную оценку технико-экономической эффективности работы теплоэнергетических установок.

Для составления математических моделей статики ТЭС, используемых при определении ТЭП, необходимо провести расчет принципиальной тепловой схемы станций. В качестве исходных данных для этого используют:

- электрическую мощность турбогенератора N_3 (выходная величина y_i);
- количество теплоты, выделяемое при расходе единицы топлива q_T (входная величина);
- характеристики технологического процесса, протекающего в энергоблоке: параметры воды и пара (давление, температура, энтальпия и др.) в котле, турбоустановке по ступеням турбины и регенеративного подогрева (значения $p_{п.п.}, t_{п.п.}, h_0, h', p', t'_i, h_{п.в.}, p_{п.в.}, h_k$); доля пропуска пара на каждую ступень j , внутреннее теплопадение H_j , внутренняя работа на 1 кг свежего пара $\alpha_j H_j$.

Расчет ТЭП осуществляют с помощью семейства алгебраических уравнений, составляемых в несколько этапов [6]. На первом из них на основе уравнений материального и теплового балансов потоков пара, конденсата и питательной воды определяют расходы пара:

на входе в турбину

$$G_0 = N_3 / \sum \alpha_j H_j \eta_m \eta_g, \quad (3.11)$$

где N_3 — заданная электрическая мощность турбогенератора; η_m, η_g — механический КПД турбины и генератора;

на выходе турбины (на входе в конденсатор)

$$G_{к.т} = \alpha_{к.т} G_0, \quad (3.12)$$

где $\alpha_{к.т}$ — относительный пропуск пара в конденсатор;

на вторичный перегрев

$$G_{в.п} = \alpha_{в.п} G_0, \quad (3.13)$$

где $\alpha_{в.п}$ — относительный массовый расход пара на вторичный перегрев;

на выходе котла

$$G_{п.п} = \alpha_k G_0,$$

где $\alpha_k = 1 + \alpha_y$ ($\alpha_y \approx 0,02$).

Далее составляют систему уравнений для энергетических показателей в следующем порядке:

уравнение тепловой нагрузки котла

$$Q_k = G_{п.п}(h_0 - h_{п.в}) + G_{в.п}(h_{п.п}^T - h_{п.п}^0); \quad (3.14)$$

уравнение расхода теплоты на турбоустановку

$$Q_T = G_T(h_0 - h_{п.в}) + G_{в.п}(h_{п.п}^T - h_{п.п}^0), \quad (3.15)$$

где $h_{п.в}^T - h_{п.в}^0$ — разница энтальпий после и до вторичного перегрева;

уравнение расхода теплоты на электроэнергию

$$Q_T^3 = Q_T - (Q_T^{\text{пот}} + Q_T^{\text{л}}), \quad (3.16)$$

а при наличии отопительной нагрузки и теплофикационного отбора уравнение (3.15) принимает вид

$$Q_T^3 = Q_T - (Q_T^{\text{пот}} + Q_T^{\text{л}}) - (Q_{\text{отп}} + Q_{\text{отп}}^{\text{пот}}), \quad (3.17)$$

где $Q_T^{\text{пот}}, Q_T^{\text{л}}$ — расходы теплоты на восполнение потерь и получение дистиллята; $Q_{\text{отп}}$ — теплота, отпущенная тепловому потребителю (на подогрев сетевой воды); $Q_{\text{отп}}^{\text{пот}}$ — теплота, затраченная на восполнение потерь сетевой воды;

уравнение потерь теплоты в конденсаторе турбины

$$Q_T^k = G_{к.т}(h_k - h_k'). \quad (3.18)$$

На заключительном этапе определяют ТЭП энергоблока:

удельные расходы теплоты q_T^3 , кДж/(кВт·ч), на электроэнергию и пара d_0 , кг/кВт, на турбину:

$$q_T^3 = Q_T^3 / (N_3 + N_{\text{ТПН}}), \quad (3.19)$$

$$d_0 = G_0 / (N_3 + N_{\text{ТПН}}). \quad (3.20)$$

где $N_{\text{ТПН}} = G_{п.п} v_{\text{ср}} \Delta p_n \cdot 10^3 / \eta_n$ — мощность привода турбопитательного насоса, кВт; Δp_n — повышение давления насосом, МПа; $v_{\text{ср}}$ — удельный объем воды, м³/кг; η_n — КПД насоса (0,833);

коэффициенты полезного действия турбины по отпуску электроэнергии и транспорта теплоты:

$$\eta_T^3 = 1 / q_T^3, \quad (3.21)$$

$$\eta_{\text{тр}} = Q_T / Q_k; \quad (3.22)$$

располагаемая теплота на входе в энергоблок (теплота топлива и воздуха), кВт:

$$Q_p = Q_k / \eta_k, \quad (3.23)$$

где η_k — КПД брутто котла;

коэффициент полезного действия брутто энергоблока (коэффициент передачи детектирующего звена, рассматриваемого как модель статики ТЭС):

$$\eta_{ЭБ} = (N_3 + N_{ТПН})/Q_p \quad (3.24)$$

или

$$\eta_{ЭБ} = \eta_k \eta_{тр} \eta_T^3, \quad (3.25)$$

где η_T^3 — абсолютный электрический КПД турбины

$$\eta_T^3 = (N_3 + N_{ТПН})/Q_T^3; \quad (3.26)$$

удельный расход теплоты на энергоблоке:

$$q_T^3 = 1/\eta_{ЭБ}^3; \quad (3.27)$$

КПД энергоблока нетто:

$$\eta_{ЭБ}^H = \eta_{ЭБ} (1 - (N_k^{c.H} + N_T^{c.H})/N_3), \quad (3.28)$$

где $N_k^{c.H}, N_T^{c.H}$ — потребляемые мощности на собственные нужды котла и турбины (на привод дымососов, вентиляторов, насосов и т.п.);

удельный расход условного топлива (нетто) на энергоблок, г/МДж:

$$b_y^H = 34,12/\eta_{ЭБ}^T. \quad (3.29)$$

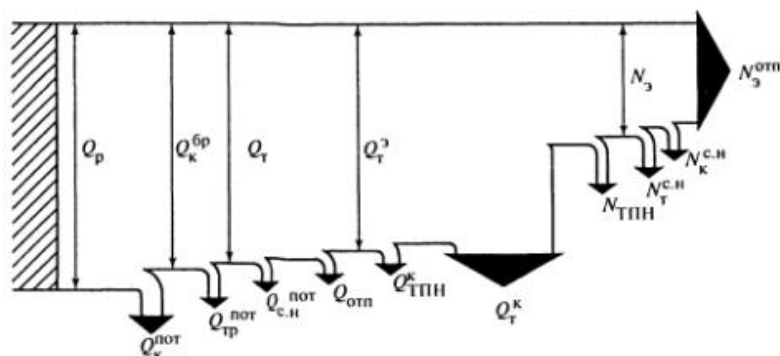


Рис. 3.4. Диаграмма распределения теплоты для энергоблока:

$Q_k^{пот}, Q_{тр}^{пот}, Q_{с.н}^{пот}, Q_T^k, Q_{ТПН}^k$ — потери теплоты в котле, на транспорт, собственные нужды турбины, в конденсаторах турбины турбопитательного насоса; Q_p — располагаемая теплота; $Q_k^{br}, Q_T, Q_{отп}$ — теплота брутто на выходе котла, на входе в турбину, отпущенная потребителю; Q_T^3 — расход теплоты на электроэнергию; $N_{ТПН}, N_3$ — мощности на привод турбопитательного насоса и электрическая на выходе турбогенератора; $N_T^{c.H}, N_k^{c.H}$ — расходы электроэнергии на собственные нужды турбины и котла; $N_3^{отп}$ — электроэнергия, отпущенная потребителю

На основе (3.14) — (3.18), (3.24) строят диаграмму теплоиспользования Q_p энергоблока (модель распределения теплоты в статике), отображающую распределения и потери теплоты в процессе преобразования энергии на энергоблоке ТЭС (рис. 3.4).

На основе уравнений (3.19), (3.21), (3.26), задаваясь различными значениями электрической нагрузки N_{3i} , составляют математические модели статики ТЭС в виде семейства функций, устанавливающих связь между нагрузкой

$$\lambda_i = N_{3i}/(N_3^{ном} + N_{ТПН})$$

и искомым значением k_i , т.е.

$$k_i = f(\lambda_i), \quad (3.30)$$

где $k_i = \eta_{ТЭС}^H, q_T^3, \eta_T^3$ и т.п.

Обычно уравнения (3.30) служат нелинейными функциями аргумента в связи с тем, что составляющие тепловых и электрических потерь нелинейно зависят от значений электрической нагрузки. Как правило, весовая составляющая потерь энергии растет с уменьшением тепловой и электрической нагрузок энергоблока. Графическое изображение функций (3.30) показано на рис. 3.5.

Зависимости (3.30), построенные на основании уравнений (3.28), (3.29), используют в качестве функции цели при управлении энергоблоком.

3.3. Методы оптимизации технологических объектов управления

Задачи оптимизации технико-экономических показателей работы технологического объекта управления (ТОУ), сформулированные в § 1.4 в общей постановке, решают в зависимости от режимов работы оборудования по электрической или экологической нагрузкам, топливу и др. В установившемся режиме на первый план выдвигаются задачи экономики (экономической эффективности), например минимизации энергетических потерь, которые имеют свойство интегрироваться по времени и изменяться по абсолютному значению в зависимости от нагрузки.

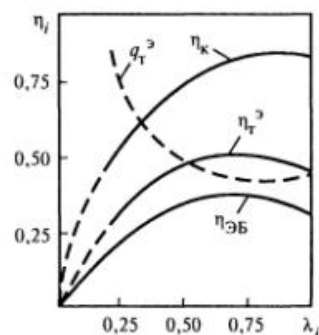


Рис. 3.5. Статические характеристики экономичности

В переходных режимах первоочередными становятся задачи технологии (технической эффективности), например поддержания изменений технологических параметров или экологических показателей в пределах допустимых отклонений.

К *статической оптимизации* относят задачи определения экстремума функции цели в зависимости от значений переменных параметров системы y_i и управляющих воздействий u_i , не являющихся функцией времени:

$$v_i = g(y_i, u_i) \rightarrow \hat{v}_i \quad (3.31)$$

Наиболее распространенные задачи статической оптимизации применительно к системам управления объектами ТЭС сводят к нахождению экстремума того или иного ТЭП, используемого в качестве критерия управления, или к отысканию оптимума соотношения влияющих на него параметров системы, например минимизации удельных расходов топлива по энергоблокам, или отысканию оптимума численных значений технологических параметров, влияющих на сокращение энергетических потерь.

Первой особенностью задач статической оптимизации в такой постановке служит нелинейный, чаще всего экстремальный, характер функции цели в зависимости от управляющих воздействий, технологических параметров или нагрузки (см. рис. 3.3, в).

Примером задачи оптимизации, когда функцию цели v_i максимизируют, служит задача управления процессом горения по КПД, когда v_i минимизируют — управление тем же процессом по сумме тепловых потерь.

Вторая особенность состоит в необходимости учета различных ограничений, возникающих в процессе решения задачи. Например, регулирующие воздействия ограничивают по условиям материальных или энергетических ресурсов местных систем. Отклонения выходных координат от расчетных значений (температуры пара по тракту, перепада давления на последних ступенях турбин и др.) лимитируют по соображениям термической и механической прочности металлов и опасности повреждения или разрушения энергооборудования.

К *динамической оптимизации* относят задачи определения значений управляющих и выходных воздействий в функции времени $u_i(t)$ и $y_i(t)$, обеспечивающих достижение заданных критериев управления для технологических процессов в переходных режимах:

$$\hat{v}_i = g(\hat{u}_i(t), \hat{y}_i(t)) \quad (3.32)$$

Наиболее распространенную задачу динамической оптимизации применительно к управлению объектами ТЭС сводят к достижению желательной формы переходных процессов $y_i(t)$ при заданных граничных условиях $y_i(0)$, $y_i(T)$ и детерминированных входных сигналах. При возмущениях, имеющих случайный характер, минимизируют статистические показатели качества технологического процесса по выбранному параметру $y_i(t)$, например дисперсию, среднеквадратичное отклонение и др. [1, 3, 16].

Особенностью задач динамической оптимизации служит исследование динамики объектов и систем управления в линейном приближении и в связи с этим широкое привлечение математических методов линеаризации исходных уравнений и характеристик.

Отмеченные особенности задач статической и динамической оптимизации, решаемых при управлении объектами ТЭС, относят к наиболее распространенным случаям.

В практике разработки автоматизированных систем управления и их эксплуатации решается более широкий круг задач. Например, при статической оптимизации разработаны методы поиска экстремума функции цели или оптимума ТЭП для объектов и систем с линейным характером статических зависимостей $v_i = g_i(y_i, u_i)$. Для задач динамической оптимизации разработаны методы их решения применительно к системам управления, имеющим существенно нелинейные звенья в своем составе [1, 6, 16].

Задачи статической и динамической оптимизации преследуют разные цели. И те и другие решают различными методами, но результаты их решений тесно связаны. Обратимся к примерам решения этих задач по управлению энергоблоками.

Оптimum установившихся температур пара по тракту котла, определяемый в результате решения задачи статической оптимизации, одинаково может быть достигнут с помощью поверхностного или впрыскивающего пароохладителя. Однако далеко не маловажно,

какой характер имеют переходные процессы по температуре при изменении нагрузки, в особенности при ее быстрых сбросах и набросах. Временные отклонения температур не должны выходить за границы допустимых значений. Этого можно достигнуть лишь с помощью малоинерционного впрыскивающего пароохладителя.

Следовательно, задачу оптимизации по температуре пара по тракту котла в целом необходимо решать с учетом динамических характеристик пароохладителя и показателей качества переходного процесса.

Переход с одного уровня нагрузки энергоблока на другой по условиям экономичности его работы, определяемой в результате решения задачи статической оптимизации, связан с перемещениями большинства регулирующих органов, в том числе по топливу и воздуху. При этом желательно, чтобы рассогласование между расходами топлива и воздуха в каждый момент времени было минимальным. В противном случае возникают ощутимые потери теплоты с химическим или механическим недожогом топлива в топке. Последнюю задачу можно решить методом динамической оптимизации, улучшая качество переходного процесса по ошибке регулирования, например по дисперсии, или же минимизируя его интегральные показатели [1, 16, 18].

Приведенные примеры показывают, что задачи статической и динамической оптимизации — сложные (многофакторные) и многоцелевые. Их необходимо решать совместно с учетом всего многообразия факторов и ограничений, влияющих на достижение оптимума функции цели.

Однако следует учитывать, что в настоящее время отсутствуют простые математические методы для точного решения такого рода задач в полном виде. Наряду с этим необходимо иметь в виду, что ТЭП теплоэнергетических объектов, используемые в качестве функций цели при решении задач статической оптимизации, вычисляются по усредняемому во времени технологическим параметрам. В результате они изменяются значительно медленнее по сравнению с отдельными регулируемыми величинами.

Следовательно, трудности математического характера, с одной стороны, и специфические особенности ТЭП объектов ТЭС — с другой, приводят к необходимости решения задач статической и динамической оптимизации как автономных с использованием различных математических методов.

В § 3.4 приведены наиболее употребительные в практике автоматизированного управления объектами ТЭС математические и прикладные методы статической оптимизации технико-экономических показателей, опирающиеся на исходные данные в виде математических моделей статики целевых функций, балансных уравнений, расходных и экологических характеристик и др.

3.4. Статическая оптимизация режимов работы оборудования

Прямой метод статической оптимизации. Пусть дана функция цели

$$V = g(y_i), \quad (3.33)$$

где $y_i \in Y_i \{i = 1, 2, 3, \dots, n\}$ — переменные входных, выходных управляющих (задающих) воздействий, не зависящие от времени.

Переменные y_i связаны между собой m уравнениями или неравенствами связи:

$$\begin{aligned} G_1(y_1, y_2, \dots, y_n) &\geq 0; \\ G_2(y_1, y_2, \dots, y_n) &\geq 0; \\ &\dots \dots \dots \dots \dots \dots \\ G_m(y_1, y_2, \dots, y_n) &\geq 0. \end{aligned} \quad (3.34)$$

Требуется определить значения переменных y_i , доставляющих минимум функции V .

Рассмотрим задачу поиска оптимума при ограничениях переменных в (3.33) только в форме равенств. В этом случае число уравнений m должно быть меньше n .

Вначале с помощью уравнений (3.34) в выражении $V = g(y_i)$ исключают m зависимых переменных, например y_1, y_2, \dots, y_m . Остальные $n - m$ переменных, т.е. $y_{m+1}, y_{m+2}, \dots, y_n$ будут независимыми аргументами V .

Экстремум функции V определяют из условия равенства нулю ее частных производных по всем независимым переменным:

$$\frac{\partial V}{\partial y_{m+1}} = 0; \quad \frac{\partial V}{\partial y_{m+2}} = 0; \quad \dots \quad \frac{\partial V}{\partial y_n} = 0. \quad (3.35)$$

Число этих уравнений, равное $n - m$, соответствует числу неизвестных y_i , что дает возможность определить значения y_{m+1}, \dots, y_n соответствующие экстремуму функции V .

Остальные неизвестные y_1, y_2, \dots, y_m находят из уравнений (3.34). Если функция V дифференцируема, система уравнений (3.35) примет вид

$$\frac{\partial V}{\partial y_{m+1}} = \frac{\partial V}{\partial y_{m+1}} + \frac{\partial V}{\partial y_1} \frac{\partial y_1}{\partial y_{m+1}} + \frac{\partial V}{\partial y_2} \frac{\partial y_2}{\partial y_{m+1}} + \dots = 0;$$

$$\frac{\partial V}{\partial y_{m+2}} = \frac{\partial V}{\partial y_{m+2}} + \frac{\partial V}{\partial y_1} \frac{\partial y_1}{\partial y_{m+2}} + \frac{\partial V}{\partial y_2} \frac{\partial y_2}{\partial y_{m+2}} + \dots = 0, \quad (3.36)$$

где $\partial V/\partial y_{m+1}, \partial V/\partial y_{m+2}$ — частные производные от V по y_i , определяемые при постоянстве остальных независимых переменных y_{m+1}, \dots, y_n , но при изменениях зависимых переменных y_1, y_2, \dots, y_m ; $\partial V/\partial y_1, \partial V/\partial y_2 \dots$ — частные производные по y_i , определяемые при неизменности всех остальных переменных, как зависимых, так и независимых.

Для определения частных производных $\partial y_1/\partial y_{m+1}, \partial y_2/\partial y_{m+2} \dots$ следует составить дополнительную систему уравнений с помощью дифференцирования исходного уравнения (3.34) по всем независимым переменным:

$$\frac{\partial G_1}{\partial y_{m+1}} = \frac{\partial G_1}{\partial y_{m+1}} + \frac{\partial G_1}{\partial y_1} \frac{\partial y_1}{\partial y_{m+1}} + \frac{\partial G_1}{\partial y_2} \frac{\partial y_2}{\partial y_{m+1}} + \dots = 0;$$

$$\frac{\partial G_2}{\partial y_{m+1}} = \frac{\partial G_2}{\partial y_{m+1}} + \frac{\partial G_2}{\partial y_1} \frac{\partial y_1}{\partial y_{m+1}} + \frac{\partial G_2}{\partial y_2} \frac{\partial y_2}{\partial y_{m+1}} + \dots = 0, \quad (3.37)$$

Таких уравнений следует составить $n - m$ и, решив каждое из них, определить все искомые частные производные, входящие в (3.36):

$$\frac{\partial y_1}{\partial y_{m+1}}, \frac{\partial y_2}{\partial y_{m+1}}, \dots \text{ и т.д.}$$

Далее из систем уравнений (3.34) — (3.37) определяют значения всех зависимых и независимых переменных y_1, y_2, \dots, y_n , определяющих минимум функции v .

В качестве иллюстрации использования прямого метода статической оптимизации рассмотрим задачу экономического распределения активной мощности между энергоблоками ТЭС.

Заданы:

- функции цели (суммарные затраты по ТЭС — по расходу топлива):

$$B_{\tau\Sigma} = B_{\tau 1} + B_{\tau 2} + \dots + B_{\tau n}; \quad (3.38)$$

- ограничение — уравнение баланса активных мощностей, нагрузки и потерь:

$$G_1 = N_1 + N_2 + \dots + N_n - \Sigma N_n - \Delta N_{\text{п}}, \quad (3.39)$$

где $B_{\tau i} = f(N_i)$ — затраты по каждому энергоблоку; N_n — суммарная электрическая нагрузка ТЭС; N_i — активные мощности отдельных энергоблоков; N_n — потери мощности при передаче электроэнергии в пределах ТЭС ($\Delta N_n = 0$ для упрощения решения и ввиду малости потерь);

- независимая переменная — мощность N_n (выбирается произвольно).

Для решения поставленной задачи составляют условие достижения экстремума в целом в соответствии с (3.36):

$$\frac{\partial B_{\tau\Sigma}}{\partial N_1} = \frac{\partial B_{\tau\Sigma}}{\partial N_1} + \frac{\partial B_{\tau\Sigma}}{\partial N_n} \frac{\partial N_n}{\partial N_1} = 0;$$

$$\frac{\partial B_{\tau\Sigma}}{\partial N_2} = \frac{\partial B_{\tau\Sigma}}{\partial N_2} + \frac{\partial B_{\tau\Sigma}}{\partial N_n} \frac{\partial N_n}{\partial N_2} = 0, \quad (3.40)$$

Далее составляется система уравнений типа (3.37) для определения частных производных $\partial N_n/\partial N_1, \partial N_n/\partial N_2 \dots$:

$$\frac{\partial G_1}{\partial N_1} = \frac{\partial G_1}{\partial N_1} + \frac{\partial G_1}{\partial N_n} \frac{\partial N_n}{\partial N_1} = 1 + \frac{\partial N_n}{\partial N_1} = 0;$$

$$\frac{\partial G_1}{\partial N_2} = \frac{\partial G_1}{\partial N_2} + \frac{\partial G_1}{\partial N_n} \frac{\partial N_n}{\partial N_2} = 1 + \frac{\partial N_n}{\partial N_1} = 0; \quad (3.41)$$

откуда

$$\frac{\partial N_n}{\partial N_1} = \frac{\partial N_n}{\partial N_2} = \dots = -1. \quad (3.42)$$

Подставив выражение (3.42) в (3.40), получим:

$$\frac{\partial B_{\tau\Sigma}}{\partial N_1} = \frac{\partial B_{\tau\Sigma}}{\partial N_1} - \frac{\partial B_{\tau\Sigma}}{\partial N_n} = 0;$$

$$\frac{\partial B_{\tau\Sigma}}{\partial N_2} = \frac{\partial B_{\tau\Sigma}}{\partial N_2} - \frac{\partial B_{\tau\Sigma}}{\partial N_n} = 0; \quad (3.43)$$

отсюда

$$\frac{\partial B_{\tau\Sigma}}{\partial N_1} = \frac{\partial B_{\tau\Sigma}}{\partial N_2} = \dots = \frac{\partial B_{\tau\Sigma}}{\partial N_n}. \quad (3.44)$$

Так как суммарные затраты на ТЭС определяются по уравнению (3.38), в котором $B_{\tau i}$ — затраты i -го энергоблока, зависящие только от N_i , то условия экстремума (минимума затрат) для функции цели (3.38) принимают вид

$$\frac{\partial B_{\tau 1}}{\partial N_1} = \frac{\partial B_{\tau 1}}{\partial N_2} = \dots = \frac{\partial B_{\tau n}}{\partial N_n}. \quad (3.45)$$

Частная производная от затрат (издержек) по активной мощности характеризует приращение топливной составляющей при изменениях мощности установки и называется в дальнейшем относительным приростом

$$\epsilon_i = \frac{\partial B_{\tau i}}{\partial N_i}. \quad (3.46)$$

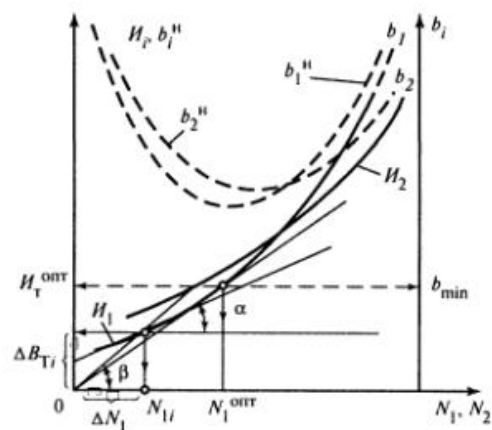


Рис. 3.6. Расходные характеристики энергоблоков $H_1 = f(N_1)$ и $H_2 = f(N_2)$

График относительного прироста $\epsilon_i = f(N_i)$ строят по расходной характеристике, представляющей собой зависимость часовых затрат от активной мощности установки $B_{Ti} = f(N_i)$.

В отличие от относительного прироста *удельный* расход топлива (3.29), определяемый по расходной характеристике, — отношение абсолютного расхода топлива ко всему количеству отпущенной электроэнергии:

$$b_i^n = \frac{\Delta B_{Ti}}{\Delta N_i}. \quad (3.47)$$

Графики функций $B_i = f(N_i)$ и $b_i^n = f(N_i)$ для двух блоков приведены на рис. 3.6.

Из графических построений, сделанных на этом рисунке в соответствии с (3.46) и (3.47), следует, что при малых нагрузках $b > \epsilon$. По мере роста нагрузки b снижается до b_{\min} , а ϵ возрастает. Оптимум нагрузочного режима по расходной характеристике $B_i = f(N_i)$ расположен в точке $N_1^{\text{опт}}$, в которой $\epsilon = \text{tg}\alpha = \text{tg}\beta$, т.е. $\epsilon_{\text{опт}} = b_{1\min}$.

Метод множителей Лагранжа. При наличии многих переменных нахождение экстремума функции цели существенно упрощают при использовании метода множителей Лагранжа. Непременным условием его применения служит наличие дополнительных связей между оптимизируемыми параметрами, заданных в виде уравнений типа (1.3), (3.39) и др.

Введем понятие функции Лагранжа

$$L(Y, \Lambda) = V + \sum_{j=1}^m \lambda_j G_j(Y), \quad (3.48)$$

где Λ — конечное множество множителей Лагранжа; $\lambda = \{\lambda_j\} \in \Lambda$, $j = \{j [1, 2, \dots, m]\}$; Y — конечное множество переменных $y = \{y_i\} \in Y$, $i = \{i [1, 2, \dots, n]\}$ ($i \neq j$).

Отличие метода множителей Лагранжа от прямого метода состоит в том, что вместо экстремума функции цели V от n переменных, связанных между собой m соотношениями (3.34), находят экстремум функции Лагранжа (3.48). Для этого исходные уравнения (3.33) и (3.34) дополняют системой уравнений из частных производных функций Лагранжа по n переменным:

$$\begin{aligned} \frac{\partial L}{\partial y_1} &= \frac{\partial V}{\partial y_1} + \sum_{j=1}^m \lambda_j \frac{\partial G_j}{\partial y_1} = 0; \\ \frac{\partial L}{\partial y_2} &= \frac{\partial V}{\partial y_2} + \sum_{j=1}^m \lambda_j \frac{\partial G_j}{\partial y_2} = 0, \end{aligned} \quad (3.49)$$

Из n уравнений (3.49) и m уравнений связи (3.34) составляют $n + m$ уравнений, что соответствует общему числу неизвестных, включая n искомых переменных и m множителей Лагранжа.

Из полученной на основе (3.34) и (3.49) системы уравнений определяют \hat{y}_i и $\hat{\lambda}_j$. Найденные значения \hat{y}_i и $\hat{\lambda}_j$ будут соответствовать экстремуму функции \hat{V} .

Чтобы полученный экстремум был действительно минимумом функции цели V , необходимо проверить знак второй производной функции Лагранжа по y_i .

Если $\frac{\partial^2 L}{\partial y_i^2} \geq 0$, то найденный экстремум будет минимумом функции цели V , а

\hat{y}_i и $\hat{\lambda}_j$ — решением задачи оптимизации.

Воспользуемся методом Лагранжа для решения задачи оптимального распределения активных нагрузок между параллельно работающими энергоблоками ТЭС при тех же условиях, что и ранее, т.е. заданы уравнения суммарных затрат и баланса активных мощностей (3.38) и (3.39).

Составим для них функцию Лагранжа

$$L = B_{T\Sigma} + \lambda G_1. \quad (3.50)$$

Вычислим частные производные от L по N_i и составим условия экстремума для (3.50):

$$\frac{\partial L}{\partial N_i} = 0. \quad (3.51)$$

Перепишем (3.50) в виде системы уравнений из частных производных по переменным N_i от функции Лагранжа:

$$\frac{\partial B_{\tau\Sigma}}{\partial N_i} + \lambda \frac{\partial G_1}{\partial N_i} = 0, \quad (3.52)$$

где

$$\frac{\partial G_1}{\partial N_1} = 1; \quad \frac{\partial G_1}{\partial N_2} = 1; \quad \dots$$

Перепишем систему (3.52) в следующем виде:

$$\begin{aligned} \frac{\partial B_{\tau\Sigma}}{\partial N_1} + \lambda &= 0; \\ \frac{\partial B_{\tau\Sigma}}{\partial N_2} + \lambda &= 0; \\ \dots &\dots \dots \\ \frac{\partial B_{\tau\Sigma}}{\partial N_n} + \lambda &= 0, \end{aligned} \quad (3.53)$$

откуда

$$\frac{\partial B_{\tau\Sigma}}{\partial N_1} = \frac{\partial B_{\tau\Sigma}}{\partial N_2} = \dots = \frac{\partial B_{\tau\Sigma}}{\partial N_n} = -\lambda. \quad (3.54)$$

Теперь, подставив в выражение (3.54) $B_{\tau i}$ вместо $B_{\tau\Sigma}$ (поскольку составляющие затрат $B_{\tau i}$ по отдельным энергоблокам не зависят от изменения мощности других блоков), получим

$$-\lambda = \frac{\partial B_{\tau 1}}{\partial N_1} = \frac{\partial B_{\tau 2}}{\partial N_2} = \dots = \frac{\partial B_{\tau n}}{\partial N_n}. \quad (3.55)$$

Выражение (3.55), идентичное (3.45), является условием экстремума функции затрат в форме постоянного множителя Лагранжа.

Теперь убедимся, что условие (3.55) действительно обеспечивает минимум затрат. Для этого определим знак второго дифференциала функции Лагранжа:

$$d^2L = d^2B_{\tau\Sigma} + \lambda d^2G, \quad (3.56)$$

где

$$\begin{aligned} d^2B_{\tau\Sigma} &= \frac{\partial^2 B_{\tau 1}}{\partial N_1^2} (dN_1)^2 + \frac{\partial^2 B_{\tau 2}}{\partial N_2^2} (dN_2)^2 + \dots \\ &\dots + 2 \frac{\partial^2 B_{\tau\Sigma}}{\partial N_1 \partial N_2} (dN_1 dN_2) + 2 \frac{\partial^2 B_{\tau\Sigma}}{\partial N_1 \partial N_2} (dN_1 dN_2) + \dots \end{aligned} \quad (3.57)$$

Вторые смешанные частные производные в (3.57) всегда равны нулю, так как относительный прирост мощности одного агрегата не зависит от мощности второго или любого другого. Следовательно,

$$d^2B_{\tau\Sigma} = \frac{\partial^2 B_{\tau 1}}{\partial N_1^2} (dN_1)^2 + \frac{\partial^2 B_{\tau 2}}{\partial N_2^2} (dN_2)^2 + \dots \quad (3.58)$$

Аналогично можно написать выражение для d^2G_1 . Для этого продифференцируем уравнение баланса мощностей (уравнение связи (3.39)):

$$d^2G_1 = \frac{\partial^2 G_1}{\partial N_1^2} (dN_1)^2 + \frac{\partial^2 G_1}{\partial N_2^2} (dN_2)^2 + 2 \frac{\partial^2 G_1}{\partial N_1 \partial N_2} (dN_1 dN_2) + \dots = 0. \quad (3.59)$$

Так как $\partial G_1 / \partial N_1 = 1$, то $\partial^2 G_1 / \partial N_2^2 = 0$.

Вторые смешанные производные также будут равны нулю:

$$\frac{\partial^2 G_1}{\partial N_1 \partial N_2} = 0.$$

Следовательно, условие $d^2L \geq 0$ соблюдается, если

$$\frac{\partial^2 B_{\tau 1}}{\partial N_1^2} \geq 0; \quad \frac{\partial^2 B_{\tau 2}}{\partial N_2^2} \geq 0; \quad \frac{\partial^2 B_{\tau i}}{\partial N_i^2} \geq 0. \quad (3.60)$$

Условие (3.60) всегда выполняется при выполнении условия (3.56). На основании (3.56) и (3.60) уточним условия экономического распределения активных нагрузок для энергоблоков ТЭС.

Минимум суммарных затрат обеспечивается равенством относительных приростов ϵ_i , если неубывающие функции $\frac{\partial B_{\tau i}}{\partial N_i} = \epsilon_i$ отдельных энергоблоков возрастают по крайней мере у одного из них с увеличением суммарной активной мощности ТЭС.

Технико-экономическое значение принципа равенства относительных приростов ϵ_i как условия оптимального распределения активной мощности поясним на примере двух энергоблоков одинаковой мощности, имеющих различные характеристики относительных приростов $\epsilon_1 = f(\lambda_{\ominus B_1})$ и $\epsilon_2 = f(\lambda_{\ominus B_2})$, приведенных на рис. 3.7.

Предположим, что в соответствии с задачей статической оптимизации требуется найти экономичное распределение нагрузки 1 и 2 между собой двумя произвольно нагруженными энергоблоками без изменения суммарной нагрузки ТЭС.

Если $\epsilon'_1 < \epsilon'_2$, то выгоднее увеличивать активную мощность первого агрегата с меньшим ϵ'_1 (от λ'_1 до λ''_1) и снижать у второго с большим значением ϵ'_2 (от λ'_2 до λ''_2). При этом изменяются затраты (издержки): для первого блока

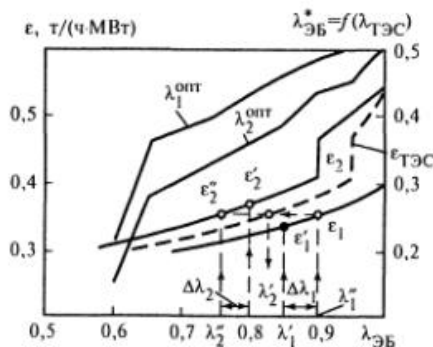


Рис. 3.7. Характеристики относительных приростов и распределения нагрузок для двух энергоблоков:

$\lambda = N'_{ЭБ} / N_{ЭБ}^{\max}$ — относительные мощности энергоблока и ТЭС;

$\lambda^* = N'_{ЭБ_i} / N_{ТЭС}^{\max}$ — относительная мощность энергоблока, приведенная к суммарной максимальной мощности ТЭС

увеличиваются на $\Delta I_1 = \epsilon'_1 \cdot \Delta \lambda_1$, для второго — уменьшаются на $\Delta I_2 = \epsilon'_2 \cdot \Delta \lambda_2$. Суммарный прирост затрат по двум блокам составит:

$$\Delta I_1 - \Delta I_2 = \Delta \lambda (\epsilon'_1 - \epsilon'_2) < 0.$$

Следовательно, произойдет снижение общих затрат, что приведет к экономии топлива. Перераспределение мощности экономически выгодно продолжать до тех пор, пока относительные приросты не сравняются. При этом λ_1 возрастет на $\Delta \lambda_1$, а λ_2 уменьшится на $\Delta \lambda_2$. Режим равенства $\epsilon'_1 = \epsilon'_2$ будет оптимальным и в случае любого числа агрегатов (3.45). Реальные расходные характеристики энергоблоков и ТЭС — сложные функции $B_i = f(N_i)$, иногда с изломами. В последнем случае $\epsilon_i = f(\lambda_i)$ будут иметь скачки, которые обычно соответствуют открытию дополнительных регулирующих клапанов турбины. В точке разрыва функции $\epsilon_i = f(\lambda_i)$ относительный прирост ϵ_i имеет два значения: больший соответствует росту нагрузки, меньший — снижению.

Принцип равенства относительных приростов сохраняется и для агрегатов с характеристиками $\epsilon = f(\lambda_i)$, имеющими скачки.

По характеристикам относительных приростов энергоблоков можно построить характеристику относительного прироста ТЭС в целом и зависимости относительных нагрузок каждого блока, приведенных к суммарной максимальной мощности ТЭС (λ_1^*, λ_2^*), от распределяемой между ними суммарной относительной нагрузки ТЭС. Эти графики для ТЭС, состоящей из двух блоков одинаковой мощности, также приведены на рис. 3.7:

$$\lambda_{ТЭС}^* = \frac{1}{2}(\lambda_{ЭБ_1}^* + \lambda_{ЭБ_2}^*) = \lambda_{ЭБ_1}^* + \lambda_{ЭБ_2}^*.$$

Зависимости $\lambda_{ЭБ_i} = f(\lambda_i)$ и $\epsilon_{ТЭС} = f(\lambda)$ используют в качестве исходных данных в задачах оптимизации режимов энергоблоков, ТЭС и энергосистем.

Один из практических способов нахождения экономичного распределения активных нагрузок требует представления графиков $\epsilon = f(N)$ в виде таблиц, содержащих координаты точек $\epsilon_{ЭБ}$ или $\epsilon_{ТЭС}$, изменяющиеся в направлении роста нагрузок. Такие таблицы составляют для каждой энергосистемы или ТЭС. Они находятся в распоряжении дежурного оператора (диспетчера). Значения ϵ обычно изменяются в пределах $0,25 \dots 0,3$; $N_i = 0,3 N_{\text{ном}i} - N_{\text{ном}i}$.

Распределение нагрузок по относительным приростам

ϵ	Нагрузки ТЭС (энергоблоков), МВт					Нагрузка энергосистемы (ТЭС) $N_{\text{и}}$
	1	2	i	n		
ϵ_1	N_{11}	N_{21}	N_{i1}		N_{n1}	$N_{\text{и}1}$
ϵ_2	N_{12}	N_{22}	N_{i2}		N_{n2}	$N_{\text{и}2}$
...
ϵ_i	N_{1i}	N_{2i}	N_{ii}		N_{ni}	$N_{\text{и}i}$
...
ϵ_n	N_{1n}	N_{2n}	N_{in}		N_{nn}	$N_{\text{и}n}$

Каждая горизонтальная строка таблицы показывает, как должна быть распределена задаваемая суточным графиком суммарная нагрузка ЭС или ТЭС между отдельными ТЭС или энергоблоками. В тех случаях, когда значение распределяемой нагрузки $N_{\text{и}i}$ лежит между двумя строками, отвечающими смежным числам ϵ_{i-1} , i или ϵ_{i+1} , наивыгоднейшим будет распределение, при котором нагрузки отдельных установок не выходят за пределы суммарной нагрузки $N_{\text{и}i}$. Последнее, в свою очередь, должно удовлетворять условию энергетического баланса генерируемых и потребляемых мощностей в системе (ТЭС) без учета потерь:

$$\Delta N = \sum_{i=1}^n N_i - N_{\text{и}i}. \quad (3.61)$$

При расчетах по таблице экономичного распределения активных нагрузок можно использовать ЭВМ. Для этого координаты точек графика $\epsilon_i = f(\lambda_i)$, взятые из таблицы, вводят в машину и обрабатывают по соответствующей программе в следующем порядке:

- записывают k -й номер ТЭС (энергоблока), для которой необходимо вычислить N_k ;
- вводят в рабочие ячейки ЭВМ значения N_k в зависимости от ϵ ;

- определяют значение N_k по заданному значению ϵ_k ;

- прибавляют найденное значение N_k к сумме мощностей установок $\sum_{i=1}^{k-1} N_i$

(для $k = 1$ прибавляют к нулю);

- сравнивают номер установки k с числом n , при этом могут быть два случая:

$k - n < 0$ — в этом случае к значению k надо прибавить 1 и возобновить счет со второго пункта программы; при этом находится мощность $k + 1$ -й установки, которая записывается в предназначенную для нее ячейку промежуточных результатов

и прибавляется к сумме $\sum_{i=1}^k N_i$ (счет продолжают до тех пор, пока не будут вычислены N_i для всех установок);

$k - n = 0$ — это означает, что счет закончен, т.е. вычисления N_i окончены для всех установок при заданном ϵ и вычис-

лены $\sum_{i=1}^n N_i$;

- вычисляют погрешность определения суммарной мощности по формуле баланса мощностей (3.61).

Если погрешность ΔN превысит допустимое для данной ЭС или ТЭС значение, то процедуру расчета повторяют снова.

Рассмотренный порядок вычислений (алгоритм расчета) изображен на рис. 3.8.

Фактические нагрузки энергоблоков ТЭС, устанавливаемые по принципу равенства относительных приростов i , будут соответствовать своим оптимальным значениям лишь при условии совпадения расчетных (аппроксимированных) и реальных расходных характеристик $B_{Ti} = f(N_i)$. Для соблюдения этого условия необходимо периодически осуществлять опытную проверку $B_{Ti} = f(N_i)$ и $\epsilon_i = f(N_i)$ в целях коррекции их математических моделей и своевременного внесения поправок в расчеты по оптимальному распределению нагрузок между энергоблоками.

Иногда в задачах оптимизации распределения активных нагрузок решающую роль играют не относительные приросты, а другие факторы. Например, при

ограниченных запасах топлива на ТЭС может быть задано его количество, которое должно быть израсходовано в строго установленный промежуток времени на данной ТЭС. Наоборот, на других ТЭС может возникнуть необходимость большего расхода топлива, чем это требуется по условиям экономического распределения, исходя из принципа равенства относительных приростов.

В таких случаях следует использовать графики и таблицы относительных приростов, скорректированные с помощью множителя K .

При $K > 1$ выработка электроэнергии и расход условного топлива на ТЭС с ограниченными топливными ресурсами уменьшаются, а при $K < 1$ — увеличиваются. Обычно значения K устанавливают для каждой ТЭС или ЭС в зависимости от конкретных условий топливоснабжения и распределения выработанной электроэнергии.

Прямой метод решения задачи статической оптимизации и метод множителей Лагранжа основаны на определении частных производных минимизирующей функции и приравнивании их к нулю. Они достаточно сложны, но позволяют, пользуясь отработанной методикой, решить задачу статической оптимизации на основе исходного уравнения функции цели и ограничений, заданных в виде равенств.

Однако оба метода дают возможность определить экстремум функции цели V , если он лежит внутри области допустимых изменений переменных y_i , но не на границе. Между тем многие переменные параметры энергоблоков и ТЭС имеют свои оптимальные значения вблизи границ допустимых изменений, что затрудняет составление системы уравнений в частных производных. Это относится к таким переменным, как активная мощность, температура пара по тракту котла. Кроме того, аргументы y_i в системе уравнений (3.37)–(3.60) считают независимыми, в то время как они чаще всего взаимосвязаны. Поэтому для решения задач оптимизации приходится применять приближенные методы, лишенные отмеченных недостатков.

Метод слепого поиска. Метод состоит в просмотре (переборе) значений переменных параметров y_i в зоне допустимых, чаще всего эксплуатационных, изменений в целях сопоставления фактических значений функции цели между собой и выявления ее экстремума. При этом процесс определения экстремума V практически не сопровождается последовательным улучшением промежуточных результатов управления.

К поиску экстремума этим методом также может быть привлечена ЭВМ. Для этого зоны поиска упорядочивают по критерию эффективности методом «пространственной сетки», в котором предусматривают разделение зоны эксплуатационных изменений y_i на равные отрезки (дискретизация по уровню) по каждому из параметров (рис. 3.9). Значения функции цели на каждом из отрезков y_i образует ее новую дискретную область — пространственную сетку, чем существенно сжимается объем информации об объекте.

В процессе последовательного расчета и запоминания v_i ее новые численные значения сравнивают с минимальными из ранее рассмотренных. При этом длину



Рис. 3.8. Алгоритм расчета экономического распределения нагрузок между параллельно работающими энергоблоками (ТЭС)

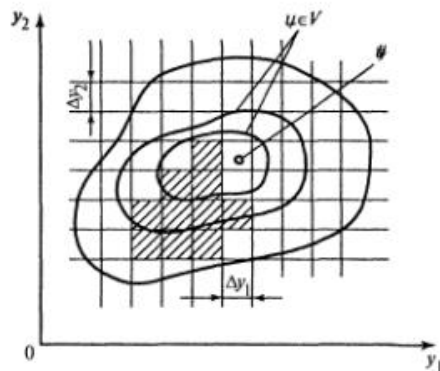


Рис. 3.9. Метод пространственной сетки

отрезков дискретизации y_i уменьшают по мере приближения к зоне оптимума, в результате чего выбирают зону дискретных значений y_i , находящихся вблизи экстремума функции цели \hat{v} . Варианты сочетаний y_i , не удовлетворяющие тем или иным ограничениям, принятым в процессе эксплуатации, из сопоставления исключают.

Преимущество слепого поиска — в его простоте, что особенно удобно при установленном режиме работы оборудования и сравнительно небольшом количестве варьируемых параметров y_i . Однако у этого метода есть недостаток, который состоит в том, что приходится рассчитывать все (иногда непомерно многие) варианты сочетаний y_i , влияющих на v_i . При этом сам процесс поиска может затянуться во времени и потерять смысл, в особенности при изменении режима работы оборудования по нагрузке.

Методы направленного поиска. В отличие от слепого метод направленного поиска предусматривает использование в вычислительном процессе результатов текущего или предыдущего шага (этапа) для определения направления и значения последующего изменения y_i . При этом численное значение оптимизирующей функции v_i с каждым шагом уменьшается в случае поиска ее минимума. Тем самым при направленном поиске вместо перебора большого количества вариантов расчета v_i делают расчет и сопоставление сравнительно малого их числа, что существенно уменьшает время счета [10].

Градиентный метод. Рассмотрим его в качестве альтернативного методу слепого поиска. Процесс оптимизации этим методом состоит в определении направления (роста или уменьшения) изменяемых параметров, которое ведет к скорейшему изменению функции цели. Поскольку градиент — вектор, который всегда направлен в сторону роста v_i , поиск минимума осуществляют в направле-

нии антиградиента v_i . На рис. 3.10 показана графическая интерпретация процесса градиентного поиска для случаев двух переменных y_1, y_2 .

В трехмерном пространстве функция цели $v(y_1, y_2)$, v_i — поверхность. Сечения этой поверхности $v_i = \text{const}$ проектируют на плоскость y_1, y_2 в виде замкнутых concentric кривых, в центре которых расположен абсолютный минимум v .

Оптимизацию проводят следующим образом:

- в исходной точке v_0 определяют вектор, перпендикулярный касательной в этой точке к кривой $v_i = \text{const}$;
- движение в направлении минимума v проводят по антиградиенту;
- значение первого шага определяют по формуле

$$dy = y_0 - \lambda \frac{\partial v_0}{\partial y_0};$$

- находят градиент в точке v_1 , вновь принимаемой за исходную, и вновь совершают шаг вдоль антиградиента

$$dy'' = y' - \lambda \frac{\partial v_1}{\partial y'};$$

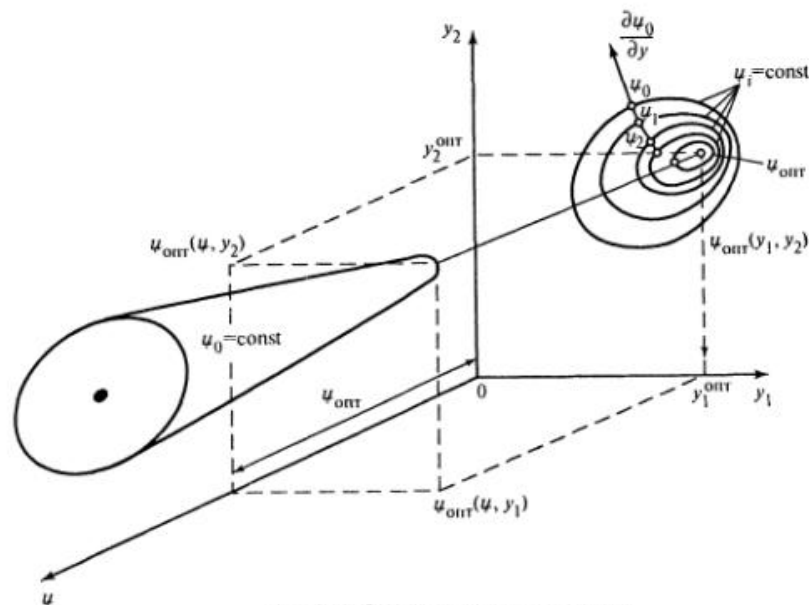


Рис. 3.10. Статическая оптимизация:
Градиентный метод: $v_0 \rightarrow v_1 \rightarrow v_2 \rightarrow v_3 \rightarrow v_4 \rightarrow v_{\text{опт}}$

• движение продолжают в направлении от v_1 к v_2 , от v_2 к v_3 и так далее до тех пор, пока модуль градиента не станет меньше наперед заданного малого числа δ :

$$\delta \geq \left| \frac{dv_i}{dy^i} \right| = \sqrt{\left(\frac{\partial v_i}{\partial y_1^i} \right)^2 + \left(\frac{\partial v_i}{\partial y_2^i} \right)^2}.$$

Функция цели v достигнет своего минимума при $\delta \rightarrow 0$.

Для решения задачи оптимизации системы с многими переменными, когда исходные данные определены уравнениями (3.33), (3.34), реализацию градиентного метода поиска проводят в следующем порядке.

1. При заданных произвольных значениях $n - m$ независимых переменных с помощью системы уравнений (3.34) находят значения остальных зависимых переменных.

2. Определяют частные производные $\partial v / \partial y_i$ в соответствии с (3.36), где $i = \{i | m + 1, m + 2, \dots, n\}$.

3. Дают приращения независимым переменным y_i в направлении уменьшения v , т.е. антиградиента.

4. Устанавливают некоторое исходное значение шага для поисковой системы

$$h = \sqrt{(\Delta y_{m+1})^2 + (\Delta y_{m+2})^2 + \dots + (\Delta y_n)^2}. \quad (3.62)$$

5. На основе (3.62) составляют дополнительное уравнение ограничения

$$G_2 = h^2 - (\Delta y_{m+1})^2 - (\Delta y_{m+2})^2 - \dots - (\Delta y_n)^2. \quad (3.63)$$

6. Составляют функцию Лагранжа

$$L(Y, \Lambda) = \Delta v + \lambda G_2, \quad (3.64)$$

где Δv соответствует изменению v от h ; при достаточно малых Δy_i :

$$\Delta v = \frac{\partial v}{\partial y_{m+1}} \Delta y_{m+1} + \frac{\partial v}{\partial y_{m+2}} \Delta y_{m+2} + \dots + \frac{\partial v}{\partial y_n} \Delta y_n. \quad (3.65)$$

7. Составляют условия минимума для функции Лагранжа:

$$\frac{\partial v}{\partial \Delta y_{m+1}} = \frac{\partial \Delta v}{\partial \Delta y_{m+1}} - 2\lambda \Delta y_{m+1} = 0; \quad (3.66)$$

$$\frac{\partial v}{\partial \Delta y_{m+2}} = \frac{\partial \Delta v}{\partial \Delta y_{m+2}} - 2\lambda \Delta y_{m+2} = 0;$$

$$\dots$$

откуда

$$-2\lambda = \frac{\partial v / \partial y_{m+1}}{\Delta y_{m+1}} = \frac{\partial v / \partial y_{m+2}}{\Delta y_{m+2}} = \dots \quad (3.67)$$

Из совместного решения (3.63) и (3.67) находим

$$h^2 = \frac{(\partial v / \partial y_{m+1})^2 + (\partial v / \partial y_{m+2})^2 + \dots}{4\lambda^2}. \quad (3.68)$$

8. Из выражения (3.68) определяем

$$\lambda = \frac{\sqrt{(\partial v / \partial y_{m+1})^2 + (\partial v / \partial y_{m+2})^2 + \dots}}{2h}. \quad (3.69)$$

Преобразуем (3.67) с учетом (3.69):

$$\frac{(\partial v / \partial y_{m+1})^2 + (\partial v / \partial y_{m+2})^2 + \dots}{h} = -\frac{\partial v / \partial y_{m+1}}{\Delta y_{m+1}} = -\frac{\partial v / \partial y_{m+2}}{\Delta y_{m+2}} = \dots \quad (3.70)$$

9. Определяем из (3.70) выражения для шагов:

$$\Delta y_{m+1} = -\frac{h \partial v / \partial y_{m+1}}{\sqrt{(\partial v / \partial y_{m+1})^2 + (\partial v / \partial y_{m+2})^2 + \dots}}; \quad (3.71)$$

$$\Delta y_{m+2} = -\frac{h \partial v / \partial y_{m+2}}{\sqrt{(\partial v / \partial y_{m+1})^2 + (\partial v / \partial y_{m+2})^2 + \dots}};$$

10. По заданным h и вычисленным из (3.36) значениям частных производных от v по y_i определяем из (3.71) численные изменения (шаги) всех независимых переменных:

$$\Delta y_{m+1}, \Delta y_{m+2}, \dots, \Delta y_n.$$

11. При новых значениях независимых переменных определяем из (3.34) значения зависимых переменных:

$$y_1, y_2, \dots, y_m.$$

Затем цикл изменения переменных в процессе минимизации v повторяют до тех пор, пока эти изменения не станут меньше заданного малого числа.

Для нахождения оптимального распределения активных нагрузок между параллельно работающими энергоблоками решим совместно (3.43), (3.45), (3.71):

$$\Delta y_i = -h \left(\frac{\partial B_{\tau i}}{\partial N_i} - \frac{\partial B_{\tau n}}{\partial N_n} \right) / \sum_{i=m+1}^n \left(\frac{\partial B_{\tau i}}{\partial N_i} - \frac{\partial B_{\tau n}}{\partial N_n} \right)^2, \quad (3.72)$$

где $\partial B_{\tau i} / \partial N_i$, $\partial B_{\tau n} / \partial N_n$ — относительные приросты i -го блока и блока, работающего в базовом режиме.

При $\Delta y \rightarrow 0$ условие экстремума $B_{\tau \Sigma}$ также сведется к равенству относительных приростов расхода топлива при изменении электрической нагрузки:

$$\frac{\partial B_{\tau i}}{\partial N_i} = \frac{\partial B_{\tau n}}{\partial N_n} \text{ и, следовательно, к равенствам (3.45) и (3.55), т.е.}$$

$$\varepsilon_1 = \varepsilon_2 = \dots = \varepsilon_n.$$

Метод случайного поиска. Преимущества методов направленного поиска экстремума $v_{\tau n}$ при решении многофакторных задач статической оптимизации по сравнению с методом слепого поиска очевидны. Тем не менее все они обладают

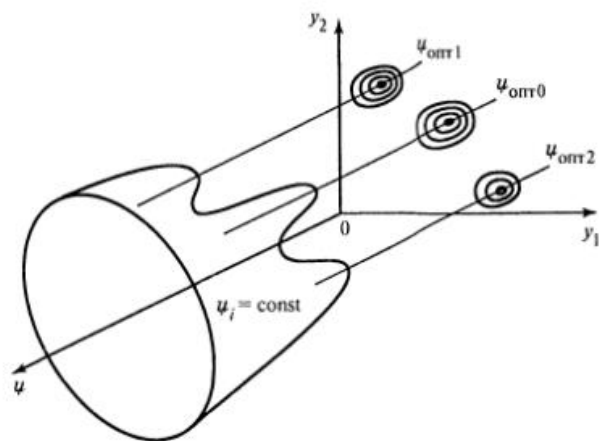


Рис. 3.11. Расположение глобального $v_{\text{opt}0}$ и локальных $v_{\text{opt}1}$, $v_{\text{opt}2}$ экстремумов функции цели

одним существенным недостатком — возможностью определения только одного частного минимума или особой точки типа седла. Между тем $v_{\text{гл}}$ может иметь несколько седловых точек, например таких, как показано на рис. 3.11.

Метод случайного поиска состоит в реализации пробных шагов в окрестностях $v_i = g_i(u_i, y_i)$ и вычислении нескольких значений функции цели $v_i = g_i(u_i, y_i)$. При этом направления пробных шагов равновероятны, а численные значения случайны.

Затем на основании сравнения полученных значений $v_{\text{ипр}}$ делают рабочий шаг, но всегда в сторону наименьшего значения $v_i = g_i(u_i, y_i)$. По мере приближения к оптимуму следует переходить к направленному поиску в целях экономии времени и сокращения объема расчетов, т.е. использовать детерминированный рабочий шаг, как, например, при градиентном способе. При достижении точки экстремума пробные шаги не прекращают в целях проверки гипотезы о наличии главного экстремума.

Метод случайного поиска, как показывает опыт расчетов, следует использовать только при значительном удалении от экстремума. Но, тем не менее, случайный поиск позволяет определить область абсолютного минимума при наличии нескольких частных экстремумов [10].

Методы поиска экстремума с учетом ограничений. Выше решалась задача оптимизации при наличии ограничений на изменение переменных лишь в виде равенств типа уравнений баланса мощностей (3.39). Однако в условиях эксплуатации часто встречаются ограничения на область изменения тех или иных переменных. Например, при формировании сигнала задания по активной мощности энергоблоков с учетом работы первичных источников энергии котлов возникнут

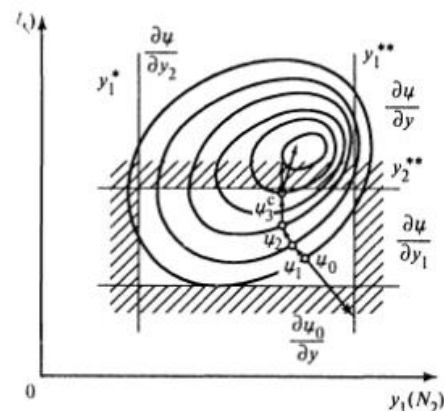


Рис. 3.12. Статическая оптимизация при ограниченных переменных

кают ограничения снизу (нестойчивое горение топлива в топке) и сверху (чрезмерное шлакование топочных экранов). В таких случаях задают ограничения на область изменения переменных в виде неравенства

$$y_i^* \leq y_i \leq y_i^{**}.$$

Графическая интерпретация этого неравенства для случая двух переменных (активной мощности двух параллельно работающих энергоблоков) дана на рис. 3.12.

Решение задачи оптимизации в таких случаях осуществляют в два этапа. На первом оптимум находят одним из способов, например градиентным. Для этого в исходной точке системы v_0 определяют градиент функции цели.

Движение в направлении минимума $v = g(y_i)$ до следующих частных минимумов проводят по антиградиенту с учетом лишь одного ограничения, заданного в виде равенства (уравнения баланса мощностей). Спуск по расчетной траектории осуществляют до точки минимума v_3^c , расположенной на линии ограничения, например y_2^{**} . Одна из составляющих антиградиента в этой точке направлена в недопустимую по условиям ограничений область $y_2 > y_2^{**}$. Тогда значение переменной y_2 в точке v_3^c фиксируют как предельное. На втором этапе движение в направлении экстремума функции цели осуществляют вдоль нелинейной границы и одновременно в направлении убывания v , вплоть до ее минимума, находящегося в области допустимых изменений y_i . В рассматриваемом случае дальнейшее дви-

жение в сторону минимума функции v должно происходить только вдоль второй составляющей антиградиента, т.е. вдоль допустимой границы изменения y_2^{**} [20].

Рассмотренные ограничения, относятся к наиболее часто встречающимся в практике решения задач статической оптимизации. К специфическим видам ограничений, которые следует учитывать в решении задач оптимизации режимов работы оборудования ТЭС, относят ограничения по механической и термической прочности металла энергооборудования, а также ограничения по концентрации вредных выбросов ТЭС в окружающую среду. Однако большинство из них может быть сведено к ограничениям области изменения соответствующих косвенных показателей, доступных непосредственному измерению с помощью штатных средств непрерывного или периодического контроля.

Так обстоит дело с ограничениями по термической прочности энергетических металлов, которые учитывают с помощью наложения ограничений «сверху» на параметры перегретого пара и температуры стенок поверхностей нагрева и греющих газов по тракту котла, непрерывно или периодически контролируемых с помощью цитовых показывающих или регистрирующих приборов.

В практике эксплуатации ТЭС не существует задач по оптимизации без ограничений. Поэтому учет и количественная оценка наиболее важных из них служат неизменным условием при составлении исходных данных к задачам оптимизации.

Статическая оптимизация в условиях неполной информации. Главное отличие нахождения экстремума функции цели в условиях неполной информации об объекте управления от детерминированных расчетов состоит в том, что решение этой задачи может быть неоднозначным.

В таких случаях определяют не одно значение, а некоторую зону (коридор) оптимальных (равноэкономных) значений функции цели в зависимости от основного аргумента, например электрическую мощность i -й ТЭС по таблице, если заданное значение ее суммарной нагрузки по условиям работы в ЭС находится внутри интервала табличных значений относительных приростов ε_i ТЭС.

Решение задачи оптимизации в неоднозначном виде применительно к объектам ТЭС возможно вследствие пологости глобальной функции цели в области экстремума. Это ведет к так называемой экономической устойчивости ТЭС и ее элементов. Все технические системы, обладающие этим свойством, позволяют:

- во-первых, определить не одно, а несколько (совокупность) оптимальных решений;
- во-вторых, упростить решение без риска «потерять» действительно экономичный вариант.

В то же время неполная информация об объекте требует последовательного иерархического подхода к нахождению его глобального оптимума. При таком подходе на верхнем уровне организационной иерархии, располагающим наименьшей информацией, производят предварительное вычисление оптимума для j -й подсистемы с определенным допуском отклонений в ту или иную сторону. Затем на нижестоящем уровне уточняют это решение с учетом конкретных условий и ограничений.

В реальных системах строгий оптимум глобальной функции цели часто недостижим вследствие ряда причин. Основные из них, кроме неполной информации об объекте, — медленное протекание тепловых процессов нижнего уровня, ограничения, накладываемые на значения управляющих и выходных воздействий, и др.

В таких случаях критерием управления служат не экстремальные, а плановые показатели v_i^n , несколько отличающиеся для отдельных объектов в связи со специфическими особенностями ТЭС или энергетической системы в целом. Достижение и превышение плановых показателей на производстве обычно стимулируют экономическими факторами.

В связи с этим задачу статической оптимизации промышленных систем в условиях неполной информации об объекте сводят к уменьшению разницы между заданным (плановым или нормативным) v_i^n и фактическим v_i^ϕ значениями функции цели.

Практически всегда имеет место неравенство

$$|v_i^n - v_i^\phi| \geq 0.$$

Поэтому действия оператора или заменяющего его автоматического устройства чаще всего направлены на то, чтобы найти такие значения управляющих воздействий u_i , которые обеспечили бы улучшение процесса по сравнению с фактическими значениями целевой функции, вычисленными по ходу технологического процесса.

Тогда если экстремум функции цели равен минимуму, то

$$g_i(\hat{u}_i, y_i) < g_i^\phi(u_i^\phi, y_i^\phi), \quad (3.73)$$

если максимуму, то

$$g_i(\hat{u}_i, y_i) > g_i^\phi(u_i^\phi, y_i^\phi). \quad (3.74)$$

Неравенства (3.73) и (3.74) называют критериями удовлетворительности управления.

Отсутствие единственного формализованного решения глобальной задачи оптимизации предопределяет эвристичность вычислительных процедур и в связи с этим активное участие человека-оператора в формировании функции цели и принятии окончательного решения. В то же время решение задачи оптимизации в условиях неполной информации об объекте требует резкого увеличения объема вычислительных операций из-за необходимости определения не одного, а совокупности оптимальных решений. Это вызывает необходимость широкого использования математических методов и ЭВМ для решения глобальных задач оптимизации в больших системах. Более полное решение задач статической и динамической оптимизации приведено в [1, 6, 10, 16, 23].

4.1. Организация оперативно-диспетчерского управления

Общие сведения. Управление технологическим процессом ТЭС связано с изменением производительности первоисточников энергии (котлов и турбогенераторов) и их состоянием (остановленным или работающим, включенным или отключенным) в зависимости от электрической нагрузки. Последнюю задают медленно меняющейся составляющей суточного графика или же определяют «сиюминутной» ситуацией в энергосистеме, обусловленной колебаниями частоты сети и потребляемой мощности. В первом случае энергооборудование ТЭС работает в базовом режиме, во втором — в регулирующем. Под организацией управления понимают структуру связей между объектом и оперативным персоналом, реализуемую с помощью технических средств автоматизации, которая позволяет вести технологический процесс на ТЭС в любом режиме (базовом или регулирующем).

В общей организации управления технологическим процессом на ТЭС решающее значение имеют следующие факторы:

- организационная структура оперативно-диспетчерского управления;
- комплекс технических средств автоматизации;
- эргономика рабочего места оператора;
- композиционное решение оперативно-диспетчерских постов управления;
- существующий уровень автоматизации.

Кроме того, ряд факторов косвенно влияет на организацию управления, в том числе компоновка основного оборудования (блочная или с общим паропроводом), территориальное размещение основного оборудования и постов оперативно-диспетчерского управления в главном корпусе ТЭС, условия снабжения водой и топливом и др. [9, 12, 15].

Организационная структура оперативного управления. Структура управления ТЭС служит продолжением организационной иерархии, принятой в ЭС (см. рис. 1.4). Центр управления технологическим процессом ТЭС — главный щит, на котором находится глав-

ный оператор — дежурный инженер станции (ДИС). Он отвечает перед ЭС (системным оператором) за соблюдение установленного графика электрической нагрузки и выполнение плановых или нормативных значений ТЭП станции. Дежурный инженер станции обладает приоритетом принятия решений по отношению к старшим операторам энергоблоков.

Следовательно, дежурному инженеру ТЭС непосредственно подчинены старший персонал энергоблоков или групп агрегатов (начальники смен), находящиеся на блочных или групповых щитах управления (БЩУ, ГрЩУ).

Старшие операторы обеспечивают поддержание фактических ТЭП энергоблоков или отдельных агрегатов в соответствии с их плановыми или нормативными значениями. Непосредственное воздействие на технологический процесс (на регулирующие и запорные органы, вращающиеся и вспомогательные механизмы) осуществляет персонал нижнего уровня управления: операторы отдельных энергоблоков или групп агрегатов. Последние управляют технологическим процессом по показаниям приборов и осуществляют контроль за работой АСР.

Персонал местных щитов управления, общестанционного, общеклочного или группового назначения осуществляет визуальное наблюдение за работой оборудования и выполняет распоряжения дежурного инженера ТЭС или начальника смены (старшего оператора энергоблока) по воздействию на технологический процесс по месту. В целом взаимодействие и связь между всеми операторами на ТЭС регламентируют служебные инструкции, в основу которых положен принцип организационной иерархии — вертикальное соподчинение и взаимное расположение постов управления в соответствии с приоритетом принятия решений.

Следовательно, организационную структуру управления внутри ТЭС относят к многоуровневой, так как для любого ее звена найдется по крайней мере одно, имеющее по отношению к нему приоритет. Это означает, что каждое лицо, принимающее решение, или решающий элемент, действуя самостоятельно, в первую очередь выполняет распоряжения или команды вышестоящего поста (элемента) системы управления.

Например, начальник смены выполняет распоряжения ДИС, оператор блока — начальника смены, персонал местного щита — оператора блока или непосредственно начальника смены.

Большое влияние на структуру управления, как уже отмечалось, оказывает вид компоновки основного оборудования.

Структура управления блочной ТЭС показана на рис. 4.1. Обычно управление двумя энергоблоками осуществляют с единого центра управления — БЩУ. Это делается в целях объединения управления работой блоков, а также расширения зоны обслуживания персонала объединенных блоков. Однако объединение управления не означает слияния технологических процессов, которые остаются независимыми до электрических трансформаторов (Тр) включительно.

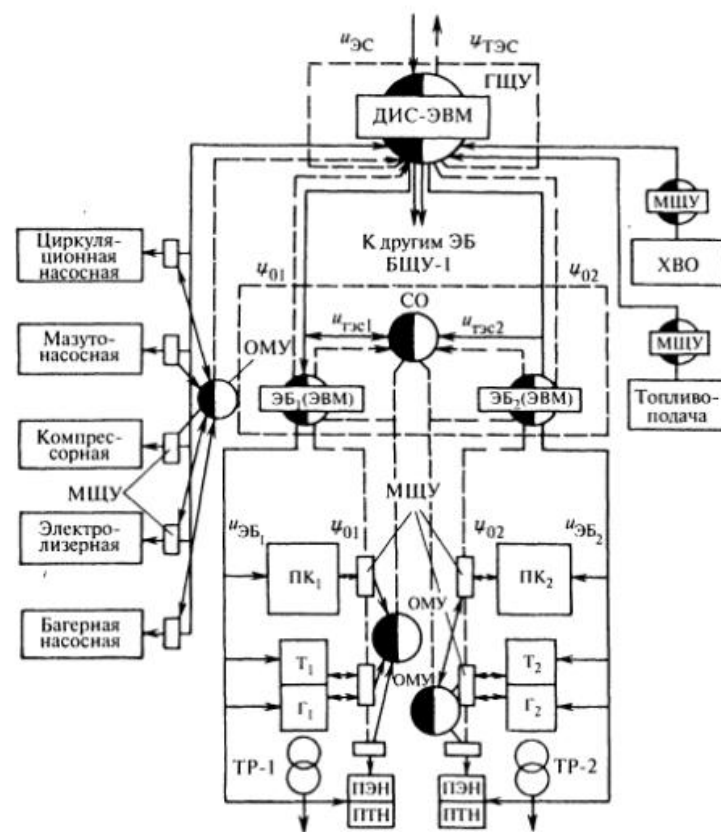


Рис. 4.1. Структура управления блочной ТЭС: СО — старший оператор; ОМУ — обходчик МЩУ; ПК — паровой котел; Т — турбина; Г — генератор

В организации управления технологическими процессами ТЭС с неблочной компоновкой может быть два варианта. В первом — централизуют управление однотипными агрегатами внутри ТЭС (котлами, турбогенераторами, питательно-деаэрационными, теплофикационными установками и т.п.), осуществляемое с соответствующих групповых щитов управления.

Во втором варианте, практикуемом для вновь строящихся ТЭС, выделяют группы оборудования, состоящие из двух-трех примыкающих котлов и одной-двух турбин, связанных между собой перемычками по перегретому пару и питательной воде. Структура управления в этом случае мало отличается от организации управления блочными ТЭС (см. рис. 4.1).

Среди других факторов, влияющих на организацию автоматизированного управления и затраты, связанные с его внедрением, существенное значение имеет территориальное расположение постов оперативно-диспетчерского управления в пределах главного корпуса ТЭС и по отношению к основному технологическому оборудованию. Размещение БЩУ и ГрЩУ требует учета двух противоречивых факторов:

- объединение нескольких БЩУ в единый центр в целях расположения в одном помещении дает возможность сократить численность оперативного персонала, расширить зону обслуживания, снизить строительные затраты, но ведет к существенному увеличению затрат на электрический кабель;

- децентрализация управления в целях максимального приближения каждого БЩУ к основному оборудованию позволяет снизить затраты на электрический кабель и уменьшить вероятность выхода из строя сразу нескольких энергоблоков в случае серьезных неполадок на одном объединенном щите управления.

В настоящее время разработаны типовые проекты по компромиссному варианту для двух совмещенных БЩУ в одном помещении [10, 12].

Кроме того, размещение БЩУ относительно основного оборудования зависит от его компоновки и от компоновки главного здания (отсутствие или наличие деаэрационных или бункерных пролетов, используемых для помещений под щиты).

Некоторые варианты расположения объединенных БЩУ для дубли-блоков в главном корпусе ТЭС показаны на рис. 4.2.

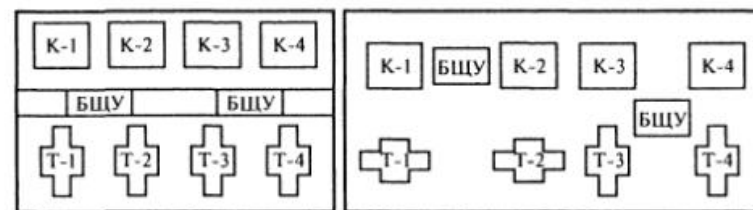


Рис. 4.2. Размещение БЩУ в главном корпусе ТЭС:
a — размещение БЩУ в деаэрационной галерее; *б* — размещение БЩУ в помещениях котельного и турбинного отделений

Помещения для ГрЩУ, как правило, располагают в деаэрационном пролете главного корпуса на отметке обслуживания основного оборудования 8 или 9 м (между нечетными и четными агрегатами).

Функционально-групповое управление (ФГУ). Чрезмерная централизация управления вредна и не должна служить самоцелью при иерархическом построении систем управления ТЭС. При этом организационная иерархия может быть продолжена в пределах самого энергоблока. Это позволит, используя декомпозицию и агрегирование, разделить энергоблок на отдельные элементы, а его тепловую схему на участки и децентрализовать управление ими. В результате повысится надежность и живучесть автоматизированной системы управления энергоблока в целом. Широкие возможности для такого подхода к организации дает разделение блочного энергооборудования по функционально-групповому принципу. Сущность его состоит в том, что все управляемое оборудование делят на группы в зависимости от конструктивных и технологических особенностей или же от его назначения в тепловой схеме ТЭС [10, 12].

Деление энергооборудования на группы считают условным. Формирование групп выполняют по приоритету функционального назначения оборудования в пределах одного и того же участка тепловой схемы ТЭС.

Например, для блочной ТЭС функциональная группа (ФГ) — часть блочной установки, выполняющей определенную функцию. Обычно «ФГ» выделяют в результате горизонтальной декомпозиции ТООУ.

Примерный перечень ФГ для мощного моноблока с прямоточным котлом и конденсационной турбиной приведен ниже:

по котлу:

питания водой,
подачи твердого пылевидного топлива,
подачи жидкого (газообразного) топлива,
подачи и подогрева воздуха,
розжига растопочных горелок,
удаления и очистки дымовых газов,
подавления вредных выбросов,
пароперегреватели;

по турбине и вспомогательному оборудованию:

система снабжения смазочным маслом (маслохозяйство: масляные баки, насосы, маслоохладители и т.п.),
система снабжения регулирующей жидкостью (аккумуляторный бак, центральный насос, устройства распределения и т.п.),
система снабжения паром для прогрева соединительных трубопроводов в пределах турбины,
система снабжения турбины перегретым паром (ГПЗ, паровые байпасы, стопорный и регулирующий клапаны, АСР частоты вращения и т.п.),
вакуумно-уплотнительные устройства (пусковой и рабочий эжекторы, система лабиринтовых уплотнений и т.п.),
охлаждающая установка (конденсатор, циркуляционные насосы и т.п.),
конденсатные насосы и ПНД,
блочная обессоливающая установка,
питательно-деаэрационная установка,
подогреватели среднего давления,
подогреватели высокого давления;

по генератору:

система охлаждения,
система возбуждения,
система синхронизации.

Каждая ФГ в зависимости от сложности может быть разделена на несколько функциональных подгрупп (ФПГ). Обычно в ФПГ входит один агрегат или несложный узел тепловой схемы ТЭС. Управление ФГ или ФПГ, в свою очередь, — подсистема, построенная по иерархическому принципу. На ее нижнем уровне располагают исполнительный механизм регулирующего органа или пусковое устройство электродвигателей механизма собственных нужд. Эти элементы помимо автоматического управления от вышестоящего уровня имеют дистанционное управление с соответствующего щита (пульта) управления.

Часто в пределах подгруппы реализуют управление автоматическим пуском или остановом какого-либо одного агрегата на основе

принятой последовательности элементарных операций (шагов). Исполнение каждого шага контролируют, после чего совершается очередной шаг.

Пример. Рассмотрим управление пуском в функциональной подгруппе (ФПГ) питательного электронасоса (ПЭН). Операции пуска осуществляются в следующем порядке (рис. 4.3): 1) включение маслонасоса 1 системы смазки подшипников; 2) открытие задвижки 2 на всасе ПЭН 9 (подача воды в насос); 3) открытие задвижки 3 (подача рабочей жидкости в гидромфту 8); 4) открытие задвижки 4 (подача охлаждающей воды в статор электропривода ПЭН); 5) открытие вентиля разгрузки 5 (обеспечение нагрузки холостого хода ПЭН); 6) включение пускового устройства 6 электропривода 7; 7) открытие запорной задвижки 10 с напорной стороны ПЭН (подача питательной воды в котел); 8) закрытие вентиля разгрузки 5.

На этом процесс пуска заканчивается. Дальнейшее управление подачей воды в котел осуществляется всережимной АСР питания. Последняя вследствие отсутствия сигнала задания по нагрузке в начале пуска устанавливает регулирующий орган в положение $x_p = x_p^{\min}$ (0 и 1) в бесконтактных схемах электрической сиг-

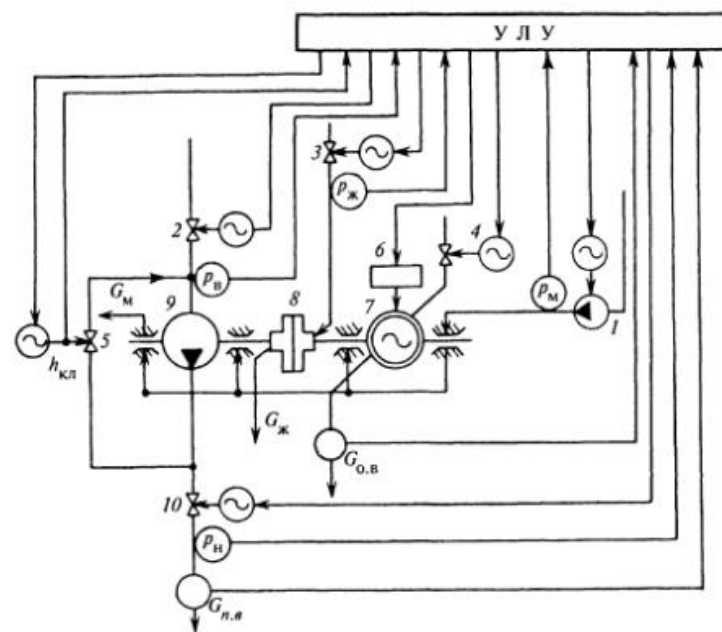


Рис. 4.3. Технологическая схема пуска питательного электронасоса с помощью УЛУ

нализации и управления электродвигателями. Блок-схема алгоритма пуска ПЭН, реализуемого одноразовым воздействием на единый ключ управления и указывающего последовательность переключений в пределах рассмотренной ФПГ, показана на рис. 4.4.

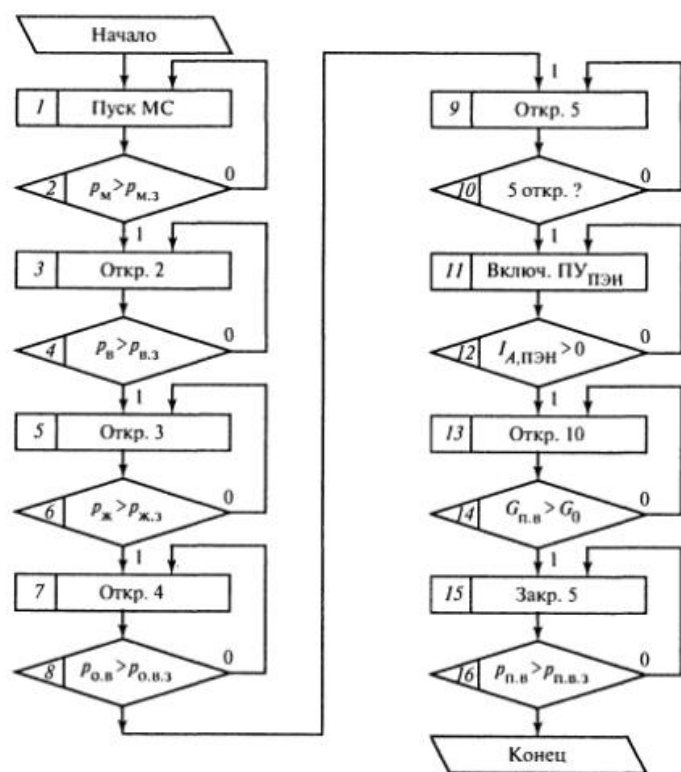


Рис. 4.4. Блок-схема алгоритма пуска ПЭН:

начало (визуальный осмотр ПЭН, подключение источников электрического питания); 1 — операция включения маслонасоса 1; 2 — логическое условие проверки операции 1; 3 — операция открытия задвижки 2; 4 — логическое условие проверки выполнения операции 3; 5 — операция открытия задвижки 3; 6 — логическое условие проверки выполнения операции 5; 7 — операция открытия задвижки 4; 8 — логическое условие проверки выполнения операции 8; 9 — операция открытия вентиля 5; 10 — логическое условие проверки выполнения операции 9; 11 — операция включения пускового устройства 6; 12 — логическое условие проверки выполнения операции 11; 13 — операция открытия задвижки 10; 14 — логическое условие проверки выполнения операции 13; 15 — операция закрытия вентиля 5; 16 — логическое условие проверки выполнения операции 15; окончание (визуальный осмотр ПЭН)

Управление на уровне ФГ предусматривает включение или отключение одной или нескольких ФПГ в необходимой последовательности или же их перевод на другой режим работы, например, изменением задания отдельным АСР и т.д.

Переход на ФГУ сопряжен с некоторым увеличением измерительной аппаратуры (датчиков состояния оборудования) и усложнением электрических схем управления, но оправдан повышением живучести системы управления в целом и существенным сокращением загруженности персонала в пусковых и переменных режимах работы энергооборудования.

Преимущества управления энергоблоками, разделенными на ФГ и ФПГ, более всего проявляются при частых пусках и остановках, а также в переменных режимах работы оборудования.

Внедрение АСУ ТП, разделенных на нижнем уровне управления на подсистемы по функционально-групповым признакам, служит одним из перспективных направлений автоматизации крупноблочной энергетики.

4.2. Комплекс технических средств автоматизации

Взаимодействие между объектом и оператором в процессе управления осуществляют с помощью комплекса технических средств измерений и сигнализации, дистанционного и логического управления, автоматического регулирования и защиты теплового оборудования. Перечисленные средства образуют одноименные подсистемы, с помощью которых осуществляют автоматизированное управление отдельными агрегатами и технологическим процессом на ТЭС в целом. Структура связей между объектом и оператором изображена на рис. 4.5.

Средства отображения информации. Для измерения технологических параметров, необходимых для ведения процесса и оценки текущих значений ТЭП, предназначены средства отображения информации (СОИ). Вся информация поступает от объекта в систему управления с выхода первичных измерительных преобразователей (терморезисторов, дифференциальных манометров и т.п.). Дальнейшее преобразование сигналов в форму, удобную для непосредственного восприятия оператором, выполняют с помощью СОИ, предназначенных для одноканальных, многоканальных и множественных измерений.

Одноканальные измерения и сигнализацию осуществляют с помощью измерительных приборов, вырабатывающих информационные сигналы в форме, доступной для наблюдения по одному из параметров в одной из точек технологического тракта ТЭС. Например, аналоговые, цифровые, показывающие и самопишущие

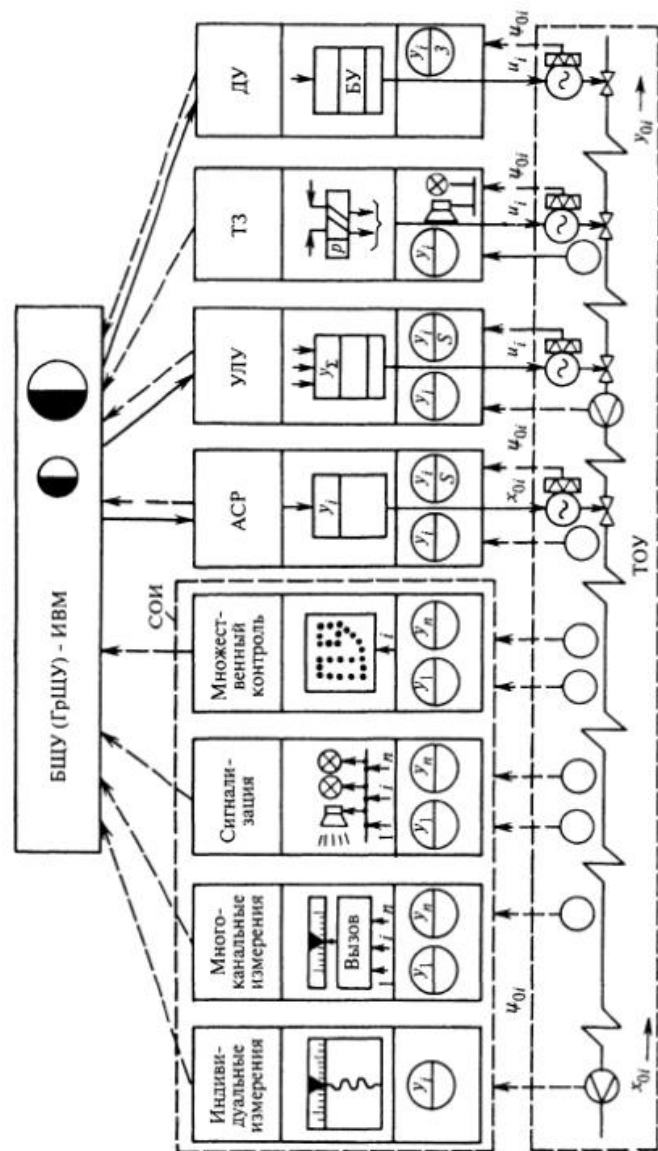


Рис. 4.5. Комплекс технических средств подсистем контроля и управления нижнего уровня

приборы, снабженные шкалой (циферблатом) или устройством световой (звуковой) сигнализации для наблюдения записи или сигнализации текущих значений расхода, температуры, давления и других физических величин.

Многоканальные измерения выполняют с помощью многошкальных или многоточечных приборов с одной шкалой с ручным или автоматическим переключением каналов измерения.

Множественные измерения и сигнализацию осуществляют с помощью информационных систем, под которыми понимают автоматические устройства, передающие информацию о технологическом процессе по конечному множеству величин $\{y_i\} \in Y, i \in I$, например по КПД или другим комплексным ТЭП. Эта информация также должна быть получена в форме, доступной для непосредственного восприятия. Примерами информационных систем могут служить системы централизованного теплового контроля и сигнализации (СЦТКС), электронно-вычислительные машины (ЭВМ), снабженные устройством связи с объектом, используемые в целях контроля и управления, и другие специализированные устройства.

Средства отображения информации способствуют повышению надежности и экономичности эксплуатации основного оборудования ТЭС и расширению зоны обслуживания оперативного персонала [7, 9, 12, 15].

Средства дистанционного управления (ДУ). Назначение дистанционного управления состоит в передаче воздействий оператора на исполнительные механизмы (электрифицированные задвижки, клапаны, заслонки, пусковые устройства электроприводов насосов, вентиляторов, пылепитателей и т.п.).

Прямое дистанционное управление по вызову, применяемое для уменьшения численности щитовой аппаратуры, выполняют в две стадии: выбор объекта управления с помощью клавишного устройства и подача командного сигнала на выбранный исполнительный механизм с ключа управления, общего для группы.

Наблюдение за положением регулирующего органа в обоих случаях осуществляют с помощью измерительного прибора — указателя положения (УП).

Дистанционное управление на ТЭС практически вытесняет ручное и в значительной мере способствует расширению зоны обслуживания оперативного персонала [9, 10, 12].

Средства автоматического непрерывного регулирования на ТЭС должны поддерживать заданную производительность теплоэнергетических установок, удерживать технологические параметры вблизи заданных значений или изменять их по определенному закону (осуществлять программное регулирование), а также выполнять динамическую оптимизацию отдельных процессов.

Автоматические системы регулирования действуют по цепочке: первичный преобразователь сигнала — регулирующий прибор (РП) — пусковое устройство исполнительный механизм регулирующего органа. Вмешательство оператора в работу АСР осуществляют посредством задатчика ручного управления (ЗРУ), устанавливаемого на пульте или щите оператора [10, 12].

Средства автоматического дискретного (логического) управления. Устройства логического управления (УЛУ) предусматривают возможность автоматического вмешательства в ведение технологического процесса с помощью переключений энергооборудования и исполнительных органов, воздействующих на объект, в зависимости от условий эксплуатации, режима или ограничений. Например, автоматическое воздействие на группу функционально связанных механизмов или установок (агрегатов) при пуске, останове оборудования или переходе на новый уровень нагрузки (см. рис. 4.4).

Устройства логического управления характеризуются бинарным состоянием (открыто—закрыто, включено—выключено и т.п.) и действуют по цепочке командный сигнал — логическое устройство — исполнительное устройство (пусковое устройство исполнительного механизма, регулирующего или запорного органа).

Применение УЛУ на ТЭС, так же как и АСР, способствует повышению надежности и экономичности работы оборудования ТЭС в различных режимах эксплуатации [10, 12].

Средства автоматической тепловой защиты (ТЗ) предназначены для предотвращения и развития аварий теплового оборудования при отклонении регулируемых величин за допустимые пределы. Устройства ТЗ должны срабатывать при отказе или ошибочном действии систем контроля, регулирования или оператора. Устройства тепловой защиты действуют по цепочке первичный измерительный преобразователь — промежуточный усилитель (реле или логический элемент) — пусковое устройство — исполнительный механизм. Обычно тепловые защиты выполняют независимыми от остальных систем по каналам измерений и связи с внешними источниками энергии.

Внедрение защит на ТЭС способствует повышению надежности эксплуатации основного и вспомогательного оборудования и существенному снижению затрат от вынужденных простоев оборудования и на ремонтно-восстановительные работы [9, 12, 22].

4.3. Эргономика рабочего места оператора

Общие сведения. Повсюду, где человек общается с техническим оборудованием, главную роль играет *эргономика*. Последняя изучает человека и его деятельность в условиях современного производства в целях оптимизации орудий, условий и процесса труда. Следовательно, автоматизированное управление технологическим процессом с помощью КТСА можно рассматривать с точки зрения, взаимодействия в системе «человек—машина». В работе оперативного персонала, занятого в сложных АСУ, преобладают умственная и психическая нагрузки.

Любой процесс управления с участием лиц, принимающих решение (ЛПР), начинают с изучения информации. Приняв поступившую

информацию, оператор, прежде чем принять решения по управлению, так или иначе ее анализирует и преобразует. При этом большое значение имеют способы представления информации с помощью технических средств и психическое состояние человека или так называемые инженерно-психологические факторы [10, 24]. В решении ответственных задач по управлению наряду с *оперативной памятью*, сохраняющей текущую информацию на все время, необходимое для выполнения намеченной операции (секунды, минуты, десятки минут), большое значение имеет *оперативное мышление*. В результате него в сознании человека формируется план операции во времени и пространстве, обеспечивающий решение поставленной задачи.

Процесс принятия решения складывается из информационной подготовки и собственно принятия решения. Последнее предусматривает формирование последовательности действий для достижения поставленной цели. Обычно различные операторы по мере накопления опыта для решения одной и той же задачи приходят к одной и той же последовательности «опроса» индикаторов (параметров), к одной и той же концептуальной модели управления. Последняя может быть обобщена, формализована, переведена на соответствующий машинный язык и передана ЭВМ. Примером концептуальной модели управления служит типовой закон регулирования (П, И, ПИ и др.), отражающий последовательность действий опытного оператора по перемещению регулирующего органа в целях достижения заданного качества технологического процесса.

Принятие решения отдельным лицом из числа оперативного персонала прежде всего связано с выбором гипотезы, затем волевым актом, обеспечивающим преодоление неопределенности, и принятием на себя той или иной личной ответственности. В зависимости от состояния и количества исходной информации бывают решения трех видов: *детерминированные* (вполне определенные, не вызывающие сомнения в правильности), *вероятностные* (принятые с той или иной степенью вероятности в правильности принятой гипотезы), *предельные* (единственно возможные в данной ситуации или вынужденные). В дальнейшем изложении использованы в основном детерминированные и предельные решения.

Процедура принятия простых решений может быть описана с помощью алгоритмов, под которыми понимают совокупность элементарных актов переработки информации. Сложные решения описывают

с помощью совокупностей простых. В качестве элементарных актов (действий) применяют *оперативные единицы* как нечто цельное, используемое человеком в работе по контролю и управлению. Оперативными единицами могут быть акты восприятия или извлечения из памяти (воспроизведения) образа, символа, понятия или суждения, а также простые действия, имеющие законченность в работе оператора, например: поиск того или иного индикатора на приборной панели, считывание показаний с прибора, выполнение простых вычислительных операций, включение тумблеров, нажатие кнопок и т.п.

Оперативные единицы могут быть двух видов: *логические условия* (типа «да», «нет», «и», «или» и др.) и *операторы* (элементарные законченные действия по управлению и контролю). Обычно состав оперативных единиц относительно устойчив для одного и того же вида деятельности ЛПР.

Следует отличать элементарные действия по управлению от законченных операций, влияющих на технологический процесс. Например, законченная операция пуска резервного питательного насоса, осуществляемая дистанционно, состоит из нескольких подготовительных и одного завершающего действия.

Наиболее наглядной формой записи трудовой деятельности оператора служит ее представление в виде алгоритма управления (рис. 4.6). Операторы в таком алгоритме обозначают прямоугольниками, логические условия — ромбами. Внутри каждого прямоугольника или ромба кратко записывают смысл данного действия или условия. Операторы и логические условия располагают в той последовательности, в которой они выполняются в реальном процессе управления, и соединяют между собой стрелками,

указывающими направление перехода от одного действия к другому. Если проверяемое логическое условие выполняется, то управление (информация) передается по стрелке с индексом 1, если нет — с индексом 0. Изменение режимов работы оборудования учитывают тем, что для каждого режима структура алгоритма, характеристики оперативных единиц (словесный или формальный состав) и их число будут различными.

На практике управляющие воздействия ЛПР на ТОУ по выбранному каналу часто взаимосвязаны с процессами управления на этом же объекте по другим каналам. Следствием этого служит необходимость принятия сложного решения. В таком случае в помощь оператору может быть привлечена ЭВМ с математическим и программным обеспечением решения определенных задач. В этой связи применяют отдельные понятия эргономики «жесткого» (технические средства) и «мягкого» (математическое обеспечение) продуктов.

Индивидуальная загрузка человека-оператора складывается с учетом следующих компонентов:

- объективная рабочая с влияющими факторами (трудность решения задачи, неполнота информации и т.п.);
- индивидуальная профессиональная пригодность (квалификация, опыт работы по специальности и др.);
- готовность к восприятию перегрузки (выносливость, тренированность, устойчивость психического состояния и др.);
- наличие разгрузочных мероприятий эргономического характера.

Функциональная схема формирования качественной оценки загруженности изображена на рис. 4.7.

Перегрузка и недогрузка должны исключаться мероприятиями эргономического характера. Профессиональную пригодность оператора оценивают как разгружающий фактор.

Количественная оценка оперативной загруженности характеризуется рядом показателей. Основные из них приведены ниже [23, 27].

Интенсивность потока выполняемых операций

$$\lambda_0 = (m_k + m_y) / \Delta t,$$

где λ_0 — интенсивность потока выполняемых операций в пределах одного алгоритма, 1/ч; m_k — число последовательных оперативных единиц без логических условий; m_y — число проверяемых логических условий; Δt — время выполнения алгоритма, ч.



Рис. 4.6. Обобщенный алгоритм деятельности оператора по дистанционному управлению регулируемой величиной



Рис. 4.7. Формирование нагрузки оператора в процессе управления на рабочем месте: Зоны досягаемости оператора в горизонтальной плоскости: 1 — оптимальная; 2 — допустимая; 3 — максимальная

По совокупности (множеству) отдельных алгоритмов в таблице приведены значения λ [10].

Коэффициент загруженности

$$\eta = M(t)\lambda_0,$$

где $M(t) = \frac{1}{n_0} \sum_{i=1}^{n_0} \tau_i$ — математическое ожидание времени, затрачиваемого оператором на одно законченное действие по управлению или контролю; τ_i — время выполнения одной типовой операции; n_0 — общее число безошибочных операций.

При значениях $\lambda_0 = 40 \dots 120, 1/\text{ч}$, и $M(t) = 13 \text{ с}$ (0,0036 ч), найденных экспериментально, значения η , например, находятся в пределах 0,15 ... 0,45.

Вероятность образования очереди

$$P_{\text{оч}} = \eta^2,$$

по данным таблицы определяем

$$P_{\text{оч}} = 0,13 \dots 0,17.$$

Оценка математического ожидания интенсивности ошибочных действий оператора

$$\omega_{0j} = \frac{c_j}{n} \sum_{i=1}^n \omega_{0i},$$

где n — общее число реализуемых операций; ω_{0j} — реализация с ошибкой; c_j — число допущенных ошибок на каждой реализации (ошибкой считают невыполнение одной из задач, выполнение задачи за время, в 2 раза большее допустимого, наличие за время решения задачи отклонений контролируемой величины сверх допустимого значения и др. в зависимости от специфики ТОО).

Вероятность ошибочных действий [24]:

$$P_{\text{ош}} = 0,88\eta^2 - 0,52\eta + 0,09.$$

Оперативная загруженность оператора энергоблока, 1/ч

Режим работы энергоблока	По контролю λ_k	По управлению λ_y	В целом λ_0
Нагрузка:			
стационарная			
номинальная	34,2	3,1	37,3
сниженная	31,0	10,0	41,0
переменная			
сниженная	77,3	36,7	114,0
повышенная	71,0	31,6	102,6

По этой формуле и данным таблицы определяют предсказанные значения $P_{\text{ош}}$, например:

$$P_{\text{ош}} = 0,19 \dots 0,25,$$

а также оптимальное значение коэффициента загрузки $\eta_{\text{опт}}$:

$$\partial P_{\text{ош}} / \partial \eta = 0.$$

Откуда, например:

$$\eta_{\text{опт}} = 0,29.$$

Эргономическое оформление рабочего места. Главной практической задачей эргономики служит оптимизация условий труда. На блочном щите управления она сводится к следующему:

- четкой организации работы персонала в различных рабочих ситуациях (в значительной мере устанавливаются служебными инструкциями);
- достаточному количеству располагаемой рабочей площади (регламентируется руководящими отраслевыми материалами по проектированию);
- оптимальному выполнению (конструкции) технических средств как информационных (системных), так и обслуживающих (оргтехника);
- выполнению всех необходимых требований по окружающей среде (освещение, акустика, микроклимат в помещении и т.п. [12]).

Принципиальное решение задачи эргономического оформления рабочего места оператора по двум направлениям: эргономики «жесткого» продукта (КТС) и эргономики «мягкого» продукта (математическое и программное обеспечение задач управления и контроля) представлено на рис. 4.8.

Эргономику жесткого продукта распространяют на приборотехническое направление, средства связи и рабочую среду. К наиболее значимым факторам этого направления относят: оптимальную область обзора КТС на приборных панелях, антропометрические требования к размерам пультов и щитов, соответствующие средним меркам туловища человека-оператора, нормы потребности в площади по рабочим местам операторов, находящихся на щите [12, 24].

Кроме того, необходимо минимизировать физические факторы влияния окружающей среды (уровни света, шума, электромагнитного поля и др. [10, 12]).

Большая часть информации относится к визуальной. При этом следует избегать: часто повторяющихся изображений объектов на значительном световом контрасте, постоянной перемены резкости изображений оптических картинок на сетчатке глаза вследствие разницы расстояний при наблюдении различных объектов и высокой степени частоты взгляда для важнейших технических средств (экраны и клавиатура), отблеска на поверхности экранов и др.

Эргономика мягкого продукта принимает во внимание физическую и умственную загруженность оператора при «соприкосновении» с процессом. Управление технологическим процессом с помощью дисплеев (экранов) внутреннего пользования требует способности к диалогу в системе «человек—машина» в целях многостороннего обмена

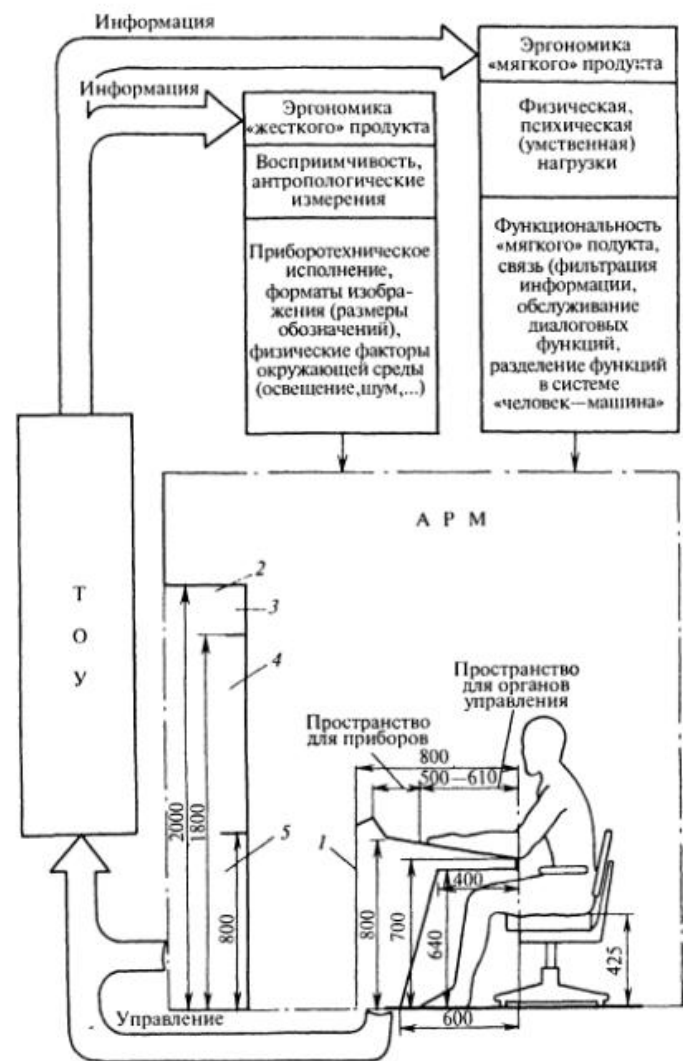


Рис. 4.8. Эргономическое оформление участия оператора в управлении технологическим процессом:

1 — пульт; 2 — вертикальная (шкафная) приставка; зоны досягаемости в вертикальной плоскости; 3 — верхняя неудобная; 4 — средняя наиболее удобная; 5 — нижняя менее удобная

информацией. Обмен информацией и ее узнавание означают для пользователя активную нагрузку, которую можно рассматривать как источник возможного переутомления (перегрузки), ведущего к ошибкам в управлении.

В реальных условиях ошибки в управлении, к которым относят отклонения от нормы контролируемых параметров и неудовлетворительное представление наблюдаемого технологического процесса, возникают из-за забывания деталей или спутывания расположения похожих объектов или отдельных его участков. Для устранения возможных ошибок в управлении используют:

во-первых, фильтрацию и правильный выбор интервалов дискретизации информационных сигналов;

во-вторых, постоянное обучение, тренировку и обобщение опыта операторов и ЛПП.

5.1. Назначение автоматизированных систем управления

Одна из основных задач управления технологическим процессом на ТЭС состоит в поддержании непрерывного соответствия между количествами вырабатываемой и потребляемой энергии. Решение этой задачи может осуществляться по частям с помощью автономных АСР парового котла, турбины и электрического генератора (рис. 5.1).

Требуемое соответствие между паропроизводительностью котла и расходом пара на турбину поддерживается по косвенному показателю — давлению перегретого пара в соединительном паропроводе $p_{п.п}$ с помощью АСР тепловой нагрузки котла $G_{п.п}$ (АСРК). Баланс между механической энергией ротора турбины N_T и электрической нагрузкой генератора N_G контролируется также по косвенному показателю — частоте вращения ротора n . Этот баланс обеспечивается с помощью АСР мощности турбины (АСРТ). Соответствие между заданным и текущим значениями напряжения на шинах генератора u_G регулируется посредством автоматической системы стабилизации возбуждения (АСРВГ).

Различие в объектах и задачах управления, регулирующих органах и технических средствах автоматизации обусловило раздельное управление процессами, протекающими в паровом котле и турбогенераторе, и доблочной энергетике. Автономные (локальные) АСР парового котла, турбины и генератора выполняют непрерывное и достаточно качественное регулирование отдельных технологических процессов, т.е. решают частные задачи оптимизации, не предназначенные для решения задач статической оптимизации вида (1.4) по энергоблоку в целом.

Основное преимущество АСУ ТП ТЭС перед совокупностью автономных систем отдельных агрегатов состоит в том, что АСУ позволяет управлять технологическими процессами ТЭС в целом, а не по частям. Другое преимущество АСУ заключается в надлежащем выполнении операций по останову и пуску общестанционного оборудования из различных тепловых состояний и в возможности оптимизации переменных режимов ТЭС по топливу и нагрузке.

Кроме того, АСУ можно использовать как инструмент по изучению технологического процесса и оборудования, например для определения математических моделей статики и динамики ТООУ и вычисления фактических или нормативных значений ТЭП. Отмеченных преимуществ достигают за счет существенного расширения состава функций АСУ ТП на современных ТЭС по сравнению с автономными системами управления доблочной энергетики.

5.2. Состав функций АСУ ТП

Информационные функции АСУ ТП по энергоблокам. *Оперативный контроль* технологических параметров. В целях получения информации о ходе технологического процесса предусматривают:

- индивидуальный контроль минимального числа наиболее важных технологических параметров с помощью постоянно включенных показывающих или регистрирующих приборов;
- избирательный контроль;
- множественный контроль (контроль по вызову на аналоговых и цифровых приборах или электронно-лучевых трубках, графическая регистрация на аналоговых приборах и т.п.).

Технологическая сигнализация. В качестве дополнительной информации предусматривают световую и звуковую сигнализацию технологических параметров, вышедших за пределы установленных значений, а также сигнализацию состояния регулирующих и запорных органов и оборудования. Световая сигнализация служит одной из форм множественного контроля и осуществляется на световых табло, встроженных в мнемосхемы ТООУ.

Расчет технико-экономических показателей. Для сопоставления фактических показателей качества технологических процессов с заданными критериями управления предусматривается автоматизированный расчет ТЭП по отдельным агрегатам и по блоку в целом в соответствии с существующими нормами отчетности [13, 21]. Расчеты ведут в темпе с технологическим процессом на основе информации о технологических параметрах, входящих, например, в системы уравнений (3.19)—(3.29). Чтобы получить представительные результаты значений ТЭП, оперативные интервалы расчетов устанавливают равными не менее 15 мин [4].

Кроме того, значения ТЭП вычисляют в соответствии с интервалами существующих форм отчетности: за смену (8 ч), сутки, месяц, год.

Определение достоверности информации. В целях проверки точности функционирования информационных подсистем предусматривают дополнительный контроль численных значений технологических параметров по важнейшим каналам измерений. Проверку осуществляют сравнением с показаниями дублирующих измерительных систем и приборов или со значениями параметров, полученными на основании косвенных вычислений с помощью ИВК.

Диагностика состояния оборудования. Для предупреждения возможных неполадок в работе энергоблока предусматривают спорадический и непрерывный контроль состояния оборудования с помощью оценки отклонений текущих значений параметров от установленных.

Регистрация аварийных положений. В целях обобщения опыта эксплуатации энергоблоков, выявления экономического ущерба от аварий и предупреждения ошибочных действий оперативного персонала предусматривают специальную регистрацию событий и технологических параметров в аварийных (предаварийных) режимах работы энергооборудования (внезапный сброс электрической нагрузки, непредвиденный останов одного или группы агрегатов и т.п.).

В случае необходимости персоналу представляется информация для анализа причин возникновения и характера развития аварий. Для этого в памяти УВК хранят информацию о событиях и значениях технологических параметров в течение заданного промежутка времени T_p , начиная от момента последнего опроса. В каждом новом цикле представления данных «стирается» информация, вышедшая за пределы интервала T_p , и вместо нее заносят вновь полученные сведения. При этом обеспечивается регистрация событий, последовательности и времени срабатывания технологических защит, положения всех контролируемых регулирующих и запорных органов на момент аварий, а также значения важнейших технологических параметров.

Формирование банков данных с наличием информационных поисковых систем (ИПС) для автоматизированного поиска информации, хранящейся на бумажных, магнитных дисковых носителях (НМД), контроль за документацией (внесение изменений, исправлений), связанных со сбором, обработкой и хранением технологической информации (см. рис. 5.1 — по каналам z_i).

Функции управления АСУ ТП по энергоблоку. *Статическая оптимизация режимов работы энергооборудования.* В целях достижения заданных критериев управления предусмотрены контроль режимов работы оборудования и управление ими.

По котлу — поддержание КПД брутто вблизи оптимального значения сравнением его текущего и расчетного значений. Регулирующим воздействием служит изменение расхода воздуха, подаваемого в топку, например, за счет изменения положения направляющих аппаратов на всасе дутьевых вентиляторов или использования других способов (см. Приложение).

По турбине — поддержание КПД нетто турбоустановки вблизи оптимального значения за счет изменения вакуума в конденсаторе. Регулирующим воздействием служит изменение расхода охлаждающей воды в конденсатор. Изменение подачи циркуляционных насосов достигается изменением положения направляющих аппаратов на всасе насосов (см. Приложение).

По блоку в целом — поддержание давления перегретого пара перед турбиной, которое может изменяться в заданных пределах в зависимости от нагрузки в регулирующем режиме работы блока. Изменение давления пара достигают, например (при работе на скользящих параметрах), воздействием на расход топлива, подаваемого в топку котла.

Критериальное управление локальными АСР, обеспечивающими автоматическое ведение технологического процесса по участкам энергоблока (температуре перегрева пара, экономичности процесса горения в топке и др.), реализуют изменением задания по каналам управляющих воздействий в зависимости от изменчивости режимов работы энергоблока по электрической нагрузке, качеству и виду топлива (см. рис. 5.1 — по каналу u_i).

Динамическая оптимизация технологических процессов в целях достижения заданных показателей качества переходных процессов предусматривает подстройку динамических параметров регуляторов нижнего уровня. Ее осуществляют при изменениях режимов работы энергоблока (например, при переходе с одного уровня нагрузки на другой) или изменчивости вида динамических характеристик. Существуют следующие способы подстройки:

дистанционный с помощью приспособлений, имеющихся на пульте управления и на регуляторах;

автоматический с помощью УВК, выполняющего функции самонастраивающейся системы.

Переключения и дискретные операции. Достижение заданных критериев управления при переходе с одного уровня электрической или тепловой нагрузки на другой или изменение состава работающего оборудования предусматривает переключения в тепловой или электрической схеме энергоблока. Переключения осуществляют дистанционно или с помощью технических средств дискретной автоматики (устройств логического управления нижнего уровня или дискретных автоматов). В состав операций переключения входят:

открытие или закрытие запорных органов в обусловленной последовательности или же включение (отключение) блокировок;

пуск (останов) вспомогательных агрегатов (резервных, пусковых, дополнительных и т.п.).

Необходимость в автоматических переключениях и дискретных операциях больше всего возникает в пусковых, аварийных или переменных режимах работы оборудования, наиболее тяжелых с точки зрения оперативной загруженности персонала.

Исследование объекта управления предусматривает использование АСУ ТП как инструмента изучения ТОО, связанного с испытаниями и наладкой теплового оборудования или же с составлением блочных режимных карт. Для этой цели установлен персональный компьютер с видеомонитором и устройством связи с объектом, печатающее устройство и пакет прикладных программ. Инструментальный компьютер связан с банком блочных данных и другими информационными подсистемами и сетями, в частности с архивной станцией [23].

Имитация экстремальных условий при проведении противоаварийных тренировок (воспроизведение псевдосрабатываний тепловой защиты и технологической сигнализации, псевдоотключений механизмов собственных нужд котла и турбины и т.п.). Роль имитатора экстремальных условий выполняет специальный видеодисплей, оснащенный пакетом прикладных программ. Все тренировки персонала на действующем оборудовании строго лимитированы должностными и производственными инструкциями [13]. В прикладных программах предусмотрены соответствующие приоритеты и запреты, исключающие вмешательство автоматических устройств и персонала в технологический процесс.

Информационные функции АСУ ТП по ТЭС. *Общестанционный контроль* технологических параметров и состояния оборудования. В целях представления информации операторам (дежурному инженеру ТЭС) о ходе технологического процесса и достижения заданных значений технико-экономических показателей ТЭС предусматриваются сбор и переработка информации о состоянии и режиме работы общестанционного технологического оборудования и главной электрической схемы станции.

Расчет общестанционных ТЭП. Осуществляется с различными интервалами времени в зависимости от принятой в энергосистеме отчетности. Полученная информация предоставляется лицам, принимающим решения по управлению ТЭС: дежурному инженеру, начальникам смен (старшим операторам энергоблоков), производственно-техническому отделу и руководству ТЭС.

Контроль достоверности информации общестанционного назначения осуществляется параллельно с расчетом ТЭП ТЭС и отдельных энергоблоков.

Регистрация общестанционных аварий. Для обобщения опыта эксплуатации и последующего анализа аварийных ситуаций предусматривается, начиная с момента возникновения аварии, автоматическая регистрация обобщенных показателей ТЭС и технологических параметров, характеризующих состояние оборудования общестанционного назначения.

Обмен оперативно-диспетчерской информацией с АСУ вышестоящих и нижестоящих уровней осуществляют на основе отработанных процедур установления связи, обмена и завершения передачи информации. Обмен информацией происходит непрерывно по важнейшим каналам управлений и измерений и периодически по второстепенным каналам.

Формирование развитых баз данных (БД) с наличием системы управления (СУБД), предназначенной:

для автоматизированного поиска и выдачи необходимой информации; контроля за документацией;

ведения общестанционного архива, связанного со сбором, обработкой и хранением агрегированной технологической информации, поступающей от энергоблоков, вспомогательных служб и установок и вышестоящей подсистемы управления [9, 13].

Функции управления АСУ ТП по ТЭС состоят в следующем:

оптимальное распределение электрических нагрузок между энергоблоками с помощью УВК общестанционного назначения, определяющего расходные характеристики энергоблоков, их относительные приросты ϵ_i и выполняющего расчет оптимальных приростов мощности по энергоблокам в соответствии с процедурой, приведенной в § 3.4;

оптимальное распределение экологических нагрузок между энергоблоками с помощью общестанционного УВК, определяющего экологические характеристики энергоблоков, относительные приросты массовых выбросов вредных веществ в атмосферу и расчет их абсолютных приростов по отдельным энергоблокам в соответствии с процедурой, приведенной в § 9.3, осуществляющего контроль суммарных выбросов ТЭС и их сопоставление с ВСВ (ПДВ) [9, 17];

выбор состава работающего оборудования энергоблоков в зависимости от заданного графика электрической нагрузки ТЭС с учетом останова и длительности простоев части оборудования и затрат топлива и электроэнергии на его последующий пуск;

дискретное и непрерывно-дискретное управление вспомогательным оборудованием, образующим функциональные группы и подгруппы общестанционного назначения (РОУ или БРОУ, установки химической подготовки воды, системы топливоподачи, централизованного циркуляционного водоснабжения и др.);

выполнение логических операций по переключениям в главной электрической схеме станции воздействием на исполнительные устройства или УЛУ низшего уровня, сочлененных с коммутирующей аппаратурой;

групповое управление автоматическими системами регулирования возбуждения электрических генераторов в целях стабилизации напряжения на выходе отдельных агрегатов и шинах станции [10].

Наряду с перечисленными функциями управления АСУ ТП по энергоблоку дополняют широким кругом задач, выполняемых подсистемами нижнего уровня (АСР, УЛУ, ДУ и ТЗ).

Вместе с контролем непрерывного технологического процесса и управлением им УВК может решать разовые задачи чисто производственного характера, например определение оптимальных сроков планово-предупредительных и капитальных ремонтов. При этом расчеты выполняются по результатам сопоставления затрат на очистку поверхностей нагрева и на простой оборудования во время ремонта с издержками на непрерывную эксплуатацию неочищенных теплообменников [12].

При определении оптимальных объемов и сроков заказов запасных изделий для измерительной (регулирующей) аппаратуры и средств вычислительной техники расчеты выполняют по результатам анализа статистических данных (вычисления интенсивности потока отказов). Минимум целевой функции определяют сопоставлением затрат на приобретение запасных частей и замену износившихся элементов с издержками от простоя оборудования или его эксплуатации на дистанционном (ручном) управлении в результате отказов составных элементов КТС в автоматизированной системе управления.

При этом большая роль принадлежит общестанционной информационной системе, изображенной на рис. 5.2 и состоящей из подсистем производственных подразделений ТЭС (КГЦ, электроцех, ремонтный цех, ТТЦ и др. [13]), оснащенных компьютерными станциями с общим интерфейсом для обмена и передачи информации головной компьютерной станции производственно-технического отдела (ПТО) ТЭС.

Компьютерные станции подразделений должны выполнять функции развитой базы данных (БД). Последняя должна управляться СУБД, подчиненной администратору БД, находящемуся в штате ПТО ТЭС, для автоматизированного поиска и выдачи необходимой информации по каждому элементу данных (ЭД), осуществлять контроль за документацией производственного характера и ведением архива, связанного со сбором, обработкой и хранением производственно-технического архива станции [9, 13].

Решение задач производственного характера выходит за рамки функций АСУ ТП по энергоблоку и ТЭС. Однако часть таких задач решается в практике эксплуатации по мере необходимости при наличии и должном математическом и программном обеспечении специализированной информационной системы.

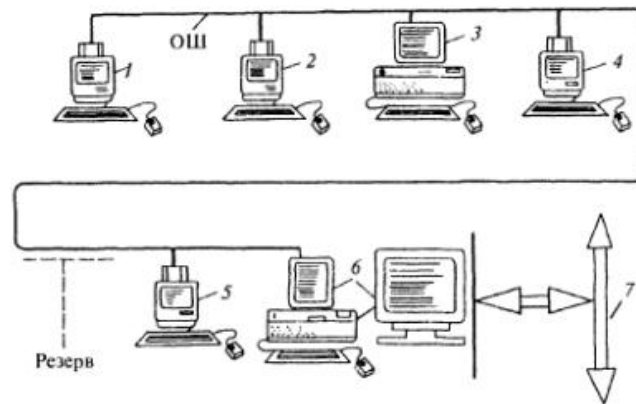


Рис. 5.2. Схема информационной системы производственной деятельности на ТЭС: ОШ — общая шина; компьютерные станции: 1 — КТЦ (котлотурбинный цех); 2 — электроцех; 3 — ТТЦ (топливно-транспортный цех); 4 — ЦТАИ (цех тепловой автоматики и измерений); 5 — ХВО (цех химической очистки воды); 6 — ПТО (производственно-технический отдел); 7 — информационные шины АСУ ТП

Приведенный перечень информационных и управляющих функций АСУ ТП по энергоблоку и ТЭС может дополняться, развиваться или изменяться в каждом конкретном случае в зависимости от задач эксплуатации и по мере развития вычислительных возможностей программно-технического комплекса (ПТК).

5.3. Принципы автоматизированного управления технологическим объектом

Общие положения. Функции управления в АСУ ТП разделяют между оператором (ЛПР) и УВК. Оператор может управлять процессом лишь при условии его представления в логическом или формальном виде и наличии критерия управления, заданного в виде числа или соотношения чисел.

В отличие от этого неперенным условием управления технологическим процессом через машину служит его описание и наличие функции цели в виде математических моделей, представленных на языке машин. Перевод математических моделей на язык машин осуществляют с помощью программ. Программа определяет:

- порядок, в котором машина извлекает из ЗУ ту или иную часть информации;
- вычислительные операции, выполняемые в определенной последовательности;
- места хранения результатов вычислений и т.п. [9, 23].

Оператор воздействует на технологический процесс посредством перемещения регулирующих органов, управляемых дистанционно с БЦУ или другого центра с помощью исполнительных механизмов.

В отличие от этого управление исполнительными механизмами в АСУ ТП осуществляют по сигналам, которые вырабатывает (вычисляет) центральный процессор УВК на основе алгоритмов, соответствующих поставленным задачам управления. Последние задают формулами (математическими моделями) и также составляют в виде программ. Вычисленные по программам значения управляющих воздействий с помощью устройств вывода УВК передаются объекту.

Разновидности управления с использованием УВК, встречающиеся в практике проектирования и функционирования АСУ ТП ТЭС, рассмотрены ниже.

Управление в режиме советчика оператора. Использование УВК в режиме советчика показано на рис. 5.3. Сигналы измерительной информации $x_0 = \{x_{0i}\} \in X$ и $z_0 = \{z_{0i}\} \in Z$, поступающие с объекта, преобразуют с помощью ЦАП в цифровую форму (код) для передачи в ЭЦВМ. Далее их используют в алгоритмах расчета управляющих воздействий $u = \{u_i\} \in U$ и ТЭП. Последние представляют оператору в наглядной форме и регистрируют в случае необходимости. Численные значения u_{pi} , u_{li} также представляют в наглядном виде. Оператор, руководствуясь ими, управляет процессом с помощью изменения задания АСР или воздействуя на систему дистанционного управления регулирующими органами.

Преимущество этого вида управления в том, что УВК постоянно «помогает» оператору в его стремлении оптимизировать технологический процесс. Недостаток — в ограниченном числе управляющих воздействий, которые может реализовать оператор в единицу времени.

Например, в перенных или пусковых режимах, когда интенсивность потока выполняемых требований по контролю и управлению становится чрезмерной (см. таблицу в гл. 4), оператор может не успеть вовремя выполнить все рекомендации ЭВМ и управление в режиме советчика потеряет смысл.

Следовательно, этот вид управления существенно облегчает работу оператора только в базовом режиме эксплуатации. Он применяется также при отладке и опробовании новых программ автоматизированного управления, нуждающихся в квалифицированной оценке со стороны операторов, обладающих опытом оптимизации технологических процессов с помощью обычных технических средств.

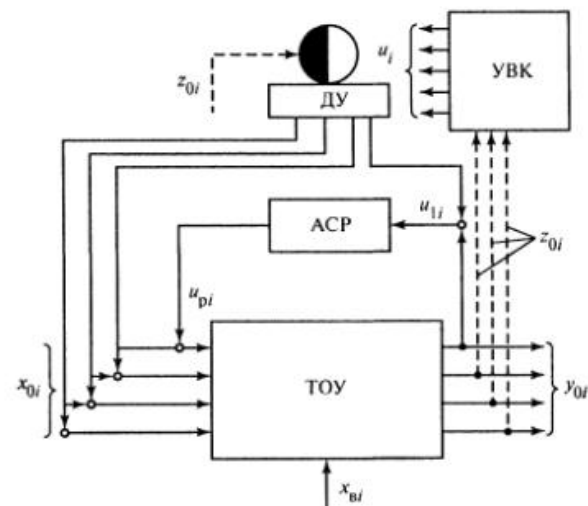


Рис. 5.3. Управление в режиме советчика оператора

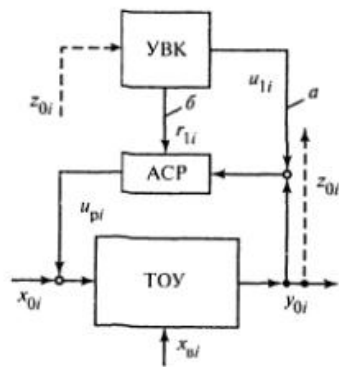


Рис. 5.4. Функциональная схема супервизорного управления

Супервизорное управление. В режиме супервизорного управления УВК периодически подключают к автоматическим системам непрерывного регулирования. С точки зрения управления технологическими объектами наибольший практический интерес представляют два варианта этого режима:

- автоматическая коррекция заданных значений регулируемых величин (рис. 5.4, стрелка а);
- автоматическая коррекция динамических параметров настройки АСР нижнего уровня (рис. 5.4, стрелка б).

В первом случае УВК используют в решении задач статической оптимизации ТОУ, во втором — привлекают к решению задач динамической оптимизации.

Автоматическая коррекция заданных значений регулируемых величин. Значения многих технологических параметров (например, содержание O_2 на выходе из топки, давление пара перед турбиной в скользящем режиме и др.) существенно зависят от нагрузки агрегата и нуждаются в коррекции при переходе с одного уровня нагрузки на другой.

Автоматическую коррекцию заданных значений y_{0i} (критериальное управление) осуществляют в самоорганизующейся системе (СОС) (см. рис. 2.6), реализуемой с помощью УВК, штатной и переносной аппаратуры.

Алгоритм формирования $u_1(y_{0i})$ для обобщенной СОС показан на рис. 5.5. В качестве исходных данных (блок 1) использованы ограничения, накладываемые на изменения значения y_{0i} ступенчатого сигнала u_n и на возмущения по нагрузке x_n , вид и параметры модели-эталона, выбранной на основании задания подсистемы управления верхнего уровня с учетом требований режимного характера.

Процесс формирования u_1 условно разделяют на два этапа: на первом из них определяют статическую модель (СМ) в координатах «нагрузка — заданное значение y_{0i} », на втором осуществляют расчет численного значения u_1 по результатам сравнения y_m и $y_{m,э}$ и передачу u_1 в АСР.

Активная идентификация ТОУ проводится подачей на вход АСР по каналу управляющего воздействия ступенчатого сигнала u_n . Для того чтобы минимизировать искусственно вызванное нарушение режима работы ТОУ, опыты по определению СМ целесообразно проводить в замкнутой системе с отлаженной АСР. При этом значение u_n ограничивают сверху в зависимости от допустимых отклонений $y_0(t)$ и режимных факторов и снизу в зависимости от интенсивности помех с тем, чтобы выделить на их фоне полезный сигнал $\tilde{y}_0(t)$. В целях получения представительной СМ сигналы $y_0(t)$ и $x_n(t)$ пропускают через фильтрующие устройства, осуществляющие сглаживание и усреднение.

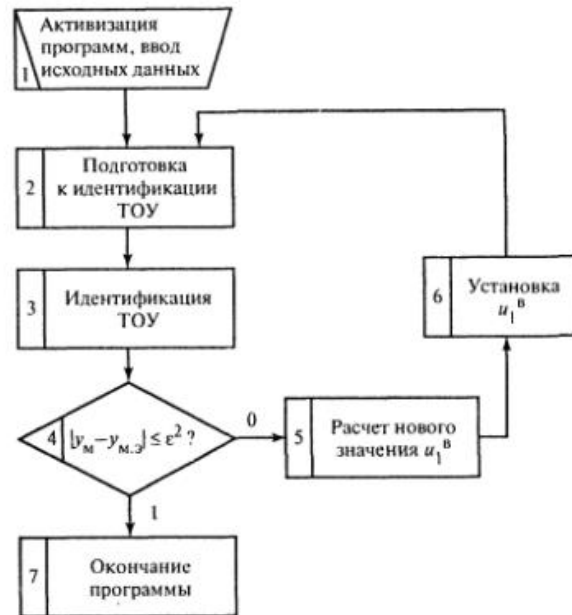


Рис. 5.5. Алгоритм формирования сигнала задания

Операции идентификации предшествует режим подготовки (блок 2): общая стабилизация режима работы ТОУ; ожидание разрешения на подачу пробного сигнала и его формирование; проверка выполнения условий по ограничениям; выдержка времени, необходимая для повторной стабилизации режима после подачи пробного сигнала.

В процессе идентификации (блок 3) определяют СМ в расчетном или эксплуатационном диапазоне работы АСР.

Следующий этап — сравнение полученной модели с эталоном (блок 4) — осуществляют с помощью ВКС (вычислитель критерия соответствия) по соотношению

$$(y_m - y_{m,э}) \leq \epsilon. \quad (5.1)$$

Значение критерия соответствия ϵ выбирают, исходя из следующего очевидного условия:

$$\begin{aligned} 2\Delta_i \leq \epsilon \leq \Delta_{a,p} & \text{ при } \Delta_{a,p} > 2\Delta_i; \\ \epsilon \leq 2\Delta_i & \text{ при } \Delta_{a,p} \leq 2\Delta_i, \end{aligned} \quad (5.2)$$

где Δ_i — абсолютная погрешность измерительного комплекса по y_{0i} , [7]; $\Delta_{a,p}$ — зона нечувствительности по y_{0i} установленная на автоматическом регуляторе.

Программа оканчивается (блок 7), если выполняется логическое условие (5.1), в противном случае возобновляется (блок 5), но с новым значением $u_1^в$ (блок 6), вычисленным в УВК.

Автоматическая коррекция параметров настройки АСР. Автоматическую коррекцию параметров настройки АСР осуществляют в самонастраивающейся системе (СНС), реализуемой с помощью УВК, «штатной» и переносной аппаратуры. Обобщенная функциональная схема СНС с подстраиваемой моделью изображена на рис. 5.6. Она содержит:

блок определения параметров динамической модели (БОДМ);
динамическую модель (ДМ) с подстраиваемыми параметрами;
вычислитель критерия соответствия (ВКС) модели объекту;
вычислительное устройство (решающий элемент РЭ);
управляющее устройство (УУ) и источник пробных сигналов различной формы (ИПС).

Алгоритм самонастройки, соответствующий обобщенной СНС, изображен на рис. 5.7. В качестве исходных данных (блок 1) используют:

- ограничения, накладываемые на отклонения $y_0(t)$ и $u_n(t)$;
- фактические значения параметров ДМ ТОУ или выбранные на основании априорных данных, если опыты по идентификации ТОУ проводятся впервые;
- фактические значения параметров настройки АСР, определенные опытным путем;

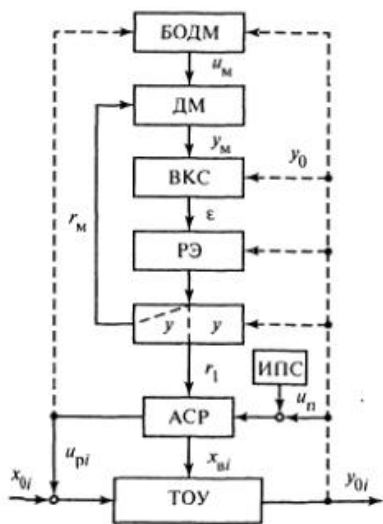


Рис. 5.6. Обобщенная функциональная схема СНС с подстраиваемой моделью: u_n — вектор управления на выходе модели; y_m , u_n — векторы выходных воздействий ДМ и ИПС; r_m , r_1 — векторы корректирующих воздействий ДМ и АСР

- форму и амплитуду воздействий пробного сигнала;
- ограничения режимного характера на проведение эксперимента и др.

Процесс самонастройки (адаптации) осуществляют в два этапа: на первом решают задачу идентификации ТОУ, на втором проводят расчет и коррекцию динамических параметров настройки АСР.

Активная идентификация связана с нарушением нормального режима работы ТОУ. Для того чтобы минимизировать это нарушение, ограничивают u_n сверху и включают ТОУ в замкнутую АСР с тем, чтобы стабилизировать отклонение $y_0(t)$ в допустимых пределах во время опытов. Кроме того, u_n ограничивают снизу для выделения полезного сигнала $\hat{y}_0(t)$ на фоне помех.

В начале программы выдерживают режим подготовки (блок 2):

- ожидание разрешения на подачу пробного сигнала u_n и его формирование;

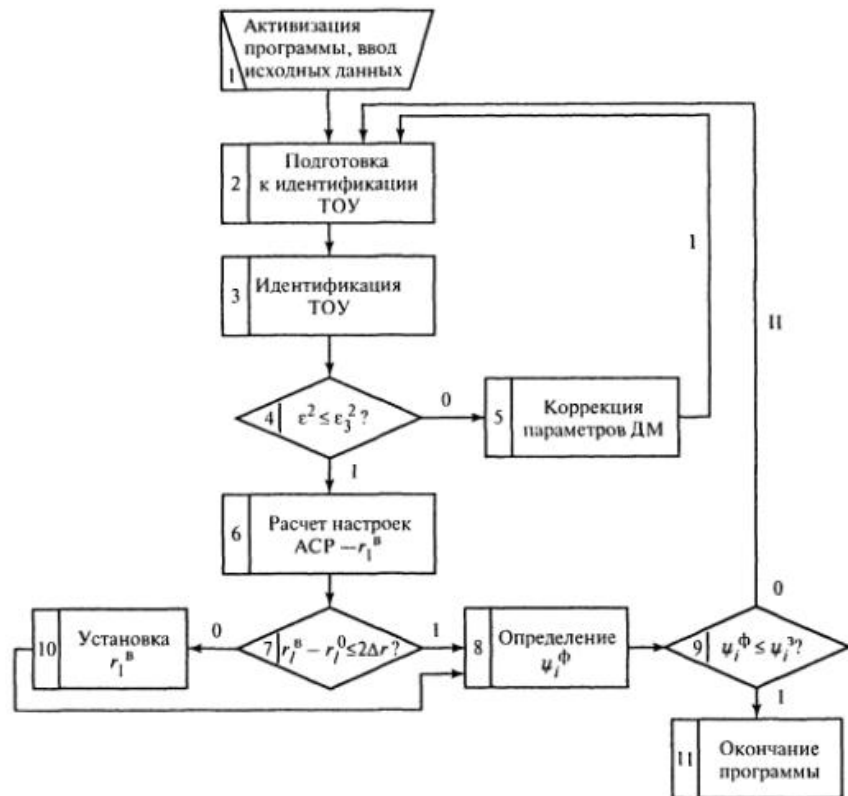


Рис. 5.7. Алгоритм самонастройки (адаптации)

- проверка выполнения условий допустимых отклонений $y(t)$ и $u_n(t)$;
- выдержка времени на окончание переходных процессов в ТОУ после подачи пробных сигналов.

Настройки АСР, предшествующие эксперименту по идентификации, остаются такими, какими они были до его начала, или выбираются на основе приближенных методов с использованием априорной информации о динамике объекта [26].

Идентификацию ТОУ (блок 3) разделяют на две подзадачи:

- анализа, т.е. определения параметров объекта по результатам измерений сигналов $y_0(t)$, $u_0(t)$;
- синтеза — выбора вида аппроксимирующей аналитической модели, реализуемой в УВК.

Задачу анализа решают с помощью БОДМ методами определения параметров ДМ в виде временных (частотных) характеристик. Задачу синтеза — в УВК с учетом требований простоты и реализуемости модели и СНС в целом. Для этого сокращают до минимума время экспериментов и выбирают необходимое и достаточное условие аппроксимации характеристик ТОУ его ДМ. Этим требованиям удовлетворяют, например, методика определения ДМ в виде импульсных характеристик [16] и условие аппроксимации, минимизирующее квадратичную ошибку:

$$\int_0^{\infty} (W_0(t) - W_m(t))^2 dt = \varepsilon^2 \leq \varepsilon_3^2, \quad (5.3)$$

где $W_0(t)$ и $W_m(t)$ — импульсные (весовые) характеристики ТОУ и его ДМ; ε_3 — допустимая ошибка, определяемая с помощью соотношения (5.2).

Проверку выполнения логического условия (5.3) осуществляют в блоке 4, после чего цикл I (см. рис. 5.7) идентификации либо возобновляют через операцию подстройки ДМ (блок 5), либо прекращают с переходом на операцию расчета настроек (блок 6). Последние вычисляют на основе соотношений, устанавливающих связь между параметрами ДМ и значениями настроек r_1^B , удовлетворяющими принятому критерию управления. Значения r_1^B сравнивают со значениями r_1^0 , установленными в автоматическом регуляторе на этапе подготовки (блок 7):

$$|r_1^B - r_1^0| \leq 2\Delta r, \quad (5.4)$$

где Δr — максимальная погрешность установки настроек на реальном регуляторе по отношению к ее расчетному значению (обычно Δr регламентируется заводом — изготовителем серийных средств регулирования по каждому из параметров настройки, например k_p и T_n) [16, 21].

После выполнения логического условия (5.4) программа идет непосредственно по циклу II (см. рис. 5.7), если условие не выполняется — через дополнительную операцию установки расчетных значений r_1^B в автоматическом регуляторе (блок 10).

Выполнение логического условия (5.4) можно считать необходимым, но недостаточным для прекращения программы. Так, при разнице в значениях r_1^B и r_1^0 , укладывающейся в допуск заводо-изготовителей, расхождение в значениях $y_0(t)$ может быть более чем двукратным, если оценивать $y_0(t)$ по линейному интегральному критерию, т.е. по отношению k_p/T_n .

Если r_1^B и r_1^0 совпадают с точностью до $\pm\Delta r$, то достаточным условием их соответствия будет дополнительная проверка по соотношению

$$v_i^{\Phi} \leq v_i^3, \quad (5.5)$$

где v_i^{Φ} и v_i^3 — фактические и заданные значения целевых функций (критериев управления).

Операцию вычисления v_i^{Φ} (блок 8) осуществляют по результатам измерения $y_0(t)$ и его обработки в УВК по специальному алгоритму, соответствующему, например, минимуму интегрального критерия качества или др. [16]. Выполнение или невыполнение логического условия (5.5) (блок 9) дает окончательный ответ на вопрос об оптимальности настройки. В зависимости от ответа на него подают команду на возобновление программы «1» или ее окончание «0» (блок 11). Окончание настройки предусматривает:

- печать сообщения об окончании настройки с указанием фактических значений параметров настройки, которые будут использованы в качестве исходных данных при очередном подключении УВК в режиме супервизорного управления;
- указание фактических значений оценки качества v_i^{Φ} ;
- прекращение формирования пробного сигнала u_{ii} ;
- перевод программы УВК в режим ожидания с сохранением корректирующих сигналов r_1^B , обеспечивающих установку оптимальных настроек по результатам опыта.

Приведенные структура СНС и алгоритм адаптации считают обобщенными. Функциональные структуры СНС и алгоритмы адаптации промышленных СНС во многом зависят от выбранных способов идентификации ТОУ, динамической оптимизации АСР и технологических и эксплуатационных особенностей объекта управления [16]. Структура СНС, разработанная применительно к задаче динамической оптимизации объекта по температуре перегрева пара для мощного энергоблока, решаемой с помощью УВК, описана в [10].

Обобщенная функциональная схема реализации СНС с использованием УВК и серийной аппаратуры с унифицированным токовым сигналом связи изображена на рис. 5.8 [1].

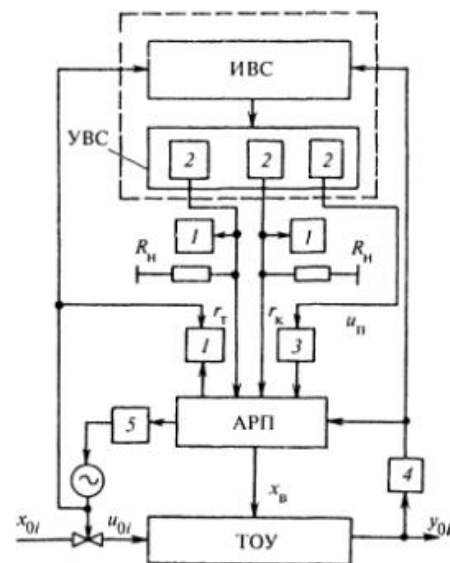


Рис. 5.8. Обобщенная функциональная схема реализации СНС:

1 — указатель токового выхода; 2 — преобразователь «вход-выход»; 3 — измерительный блок; 4 — нормирующий преобразователь; 5 — усилитель мощности; АРП — автоматический регулирующий прибор; R_n — нагрузочный резистор; r_1, r_2 — корректирующие воздействия по T_n и K_p

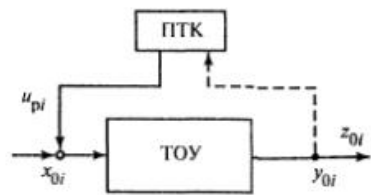


Рис. 5.9. Функциональная схема централизованного цифрового управления

Централизованное цифровое управление на основе ПТК. Система ЦЦУ изображена на рис. 5.9. Сигнал от первичного измерительного преобразователя через АЦП поступает в арифметическое устройство ЭВМ, сравнивается с заданным значением и преобразуется в соответствии с требуемым алгоритмом управления для данного контура. Результаты вычислений преобразуются устройством вывода УВК в электрический сигнал,

воздействующий на исполнительный механизм, установленный на объекте.

В отличие от рассмотренных принципов управления в режиме ЦУ отсутствуют АСР нижнего уровня. Сигналы, используемые для управления исполнительными механизмами, поступают непосредственно от ПТК. Это дает определенные преимущества. Основные из них:

- отсутствие лишнего звена в системе передачи сигналов управления к объекту;
- возможность формирования разнообразных по виду (П, И, ПИ и более сложных) законов регулирования в зависимости от сложности задачи и типа технологического объекта управления (наличие или отсутствие существенного запаздывания или самовывравнивания);
- возможность сочетания в одном и том же контуре различных принципов регулирования (по отклонению и возмущению) и принципов управления (дуального и критериального), а также изменения алгоритмов управления простой заменой программы вычисления по заданному контуру [21].

Гибкость системы ЦУ практически неограниченна. Тем не менее применение «чистых» систем централизованного цифрового управления в теплоэнергетике нельзя считать перспективным из-за недостаточной надежности отдельных элементов и живучести системы в целом.

Распределенное управление. Централизация управления технологическим процессом с помощью ПТК, высшей формой которого служит цифровое управление, ведет к противоречивым результатам.

С одной стороны, система управления становится высокоавтоматизированной и неограниченно гибкой, с другой — отказ одного из звеньев высшего уровня ведет к потере управления в пределах всей иерархической системы.

Опыт показывает, что АСУ ТП, рассчитанные на централизованное управление энергоблоком или всей ТЭС, ведут к росту издержек на внедрение за счет увеличения капитальных затрат на приобретение дублированных или троированных ЭВМ повышенной вычислительной мощности и прокладку дополнительного количества электрического контрольного кабеля в системе связи ПТК с объектами. В то же время появление новейших средств вычислительной техники — микропроцессоров, построенных на больших интегральных схемах (БИС), позволяет, сохранив преимущества цифровых методов обработки информации, разделить общую вычислительную мощность АСУ между несколькими территориально-разобщенными подсистемами, уменьшив затраты на кабель.

Управление с использованием микроЭВМ (универсальных модульных станций — УМС), получившее условное название *распределенного*, становится особенно удобным в системах, построенных по функционально-групповому принципу (см. § 4.1). Система, изображенная на рис. 5.10, в целом сохраняет многоуровневую структуру и с точки зрения иерархии целей и принятия решений служит примером четырехслойной системы [2, 8, 10]. Нижний слой образуют автоматические системы стабилизации технологических параметров котла и турбины, реализующие простые (типовые) законы регулирования. Второй слой составляют УМС, целью управления которых служит статическая оптимизация ТОУ с помощью АСР и УЛУ нижнего уровня в пределах ФГ и ФПГ (изменение заданных значений регулируемых параметров, перевод на другой режим работы переключением регулирующих и запорных органов и др.).

При этом УМС становится высшим уровнем по отношению к ФГ или ФПГ и используется в сочетании с главной или вспомогательной ролью оперативного персонала, имеющего возможность влиять на протекание технологического процесса посредством подсистем дистанционного управления. Третий слой, состоящий из общеблочной УМС, имеет целью оптимизацию общеблочных параметров и режимов (поддержание заданной мощности блока или нагрузок отдельных агрегатов воздействием на системы второго или непосредственно первого слоя, воздействие на вспомогательное общеблочное оборудование и т.п.).

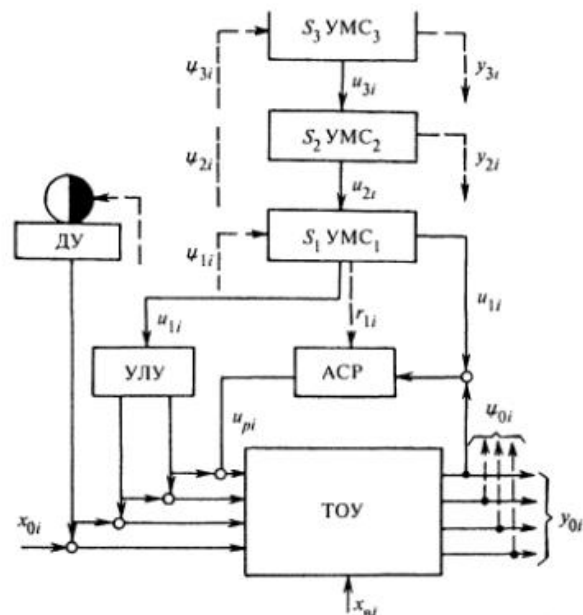


Рис. 5.10. Функциональная схема распределенного управления

Верхний слой системы распределенного управления образует общестанционный УМС. Он осуществляет оптимизацию технологических процессов в масштабе всей станции перераспределением электрической и экологической нагрузок между отдельными блоками и выполняет другие общестанционные функции (критериальное управление по отношению к блочным системам управления и АСР нижнего уровня, определение статических или динамических характеристик отдельных блоков и др.).

Несомненно, что управление энергооборудованием ТЭС должно быть высокоавтоматизированным, но в то же время децентрализованным или централизованным в разумных пределах. Широкие возможности для такого подхода содержатся в организации управления с использованием микропроцессорной техники.

5.4. Уровень автоматизации

Одни и те же информационные и управляющие функции АСУ ТП по энергоблоку и ТЭС в целом выполняют с помощью различных программно-технических средств, сочетание которых определяет уровень автоматизации объектов.

Под уровнем автоматизации ТЭС понимают ее оснащенность современными техническими средствами контроля и управления и набором отработанных процедур и программ для ПТК по сбору, обмену и передаче информации в системе «человек—машина». Уровень автоматизации в таком понимании не является установившейся категорией. Само понятие уровня автоматизации меняется по мере модернизации оборудования, совершенствования технических средств автоматизации и внедрения ЭВМ, роста квалификации эксплуатационного персонала и других факторов.

Введем понятие *исходного уровня* автоматизации ТЭС. Его характеризует:

в информационной части — сочетание одноканальных измерений (10—15 % полного объема информации) и систем множественного контроля с использованием систем централизованного контроля и управления (СЦКУ) и ИВМ;

в управляющей части — сочетание индивидуального прямого и вызывного (25—30 % всего количества исполнительных и вспомогательных механизмов) дистанционного управления с ограниченным применением централизованного ПТК, широким использованием локальных АСР нижнего уровня управления и автоматизацией отдельных операций по дискретно-непрерывному управлению (пуск, останов отдельных агрегатов, переключения в тепловых схемах ЭБ и ТЭС в связи с переходом на пониженную и растопочную нагрузки и др.) [4, 9, 10, 12].

Исходный уровень автоматизации, соответствующий в основном методическим указаниям, приведенным в [20], не в полной мере отвечает современным требованиям к АСУ ТП, сформулированным в перечне информационных и управляющих функций по энергоблоку и ТЭС. В частности, он отличается недостаточной глубиной иерархизации и интеграции КТСА, слабым использованием современных средств отображения информации на БЩУ и ГЩУ, недостаточным оснащением программно-техническими средствами подсистем АСУ ТП по контролю и управлению выбросами вредных веществ в атмосферу и др.

А между тем статистический анализ загруженности оператора блока, приведенный в [10], показывает, что в условиях нормальной эксплуатации (базовый режим) лишь 28 % времени оператора уходит на вмешательство и наблюдение за процессом и 45 % на нерегламентированную деятельность и паузы (оставшееся время идет на журнальные записи и переговоры с ЛППР).

Следовательно, существует реальная опасность потери бдительности и совершения ошибочных действий из-за монотонности и относительной малочисленности операций по вмешательству в процесс.

С прогрессирующей, приспособленной для различных пользователей коммуникационной техникой и внедрением современных СОИ можно ожидать расширения возможностей по контролю за процессом и управлению им (диагностирование, оптимизация, тренировки персонала и др.).

В этой связи в качестве альтернативного исходному уровню рассмотрим один из проектов АСУ ТП ТЭС, приведенный в [25]. Он разработан применительно к тепловой электростанции суммарной электрической мощностью 2000 МВт с охватом до 2000 аналоговых измеряемых параметров, 6000 наблюдаемых и с управлением до 2000 агрегатов и механизмов.

Единый щит управления расположен в специально отведенном для него помещении. Он уменьшен в размерах посредством экранной информации. Общий вид щита, его фасад и план показаны на рис. 5.11. Для лучшей организации различных ступеней обзора предусмотрена опущенная *зона управления* (ЗУ). Центральная часть с тремя дисплеями резервирована как постоянное рабочее место в ЗУ для текущего контроля за процессом и управления им. Использование двух дублирующих обзорных дисплеев (3) на левой и правой сторонах пульта делают возможным без нанесения ущерба операциям, выполняемым в его центральной части, исполнение следующих задач:

подготовку пуска;

наблюдение в целях обнаружения участков, склонных к авариям;

диалог с математической моделью процесса.

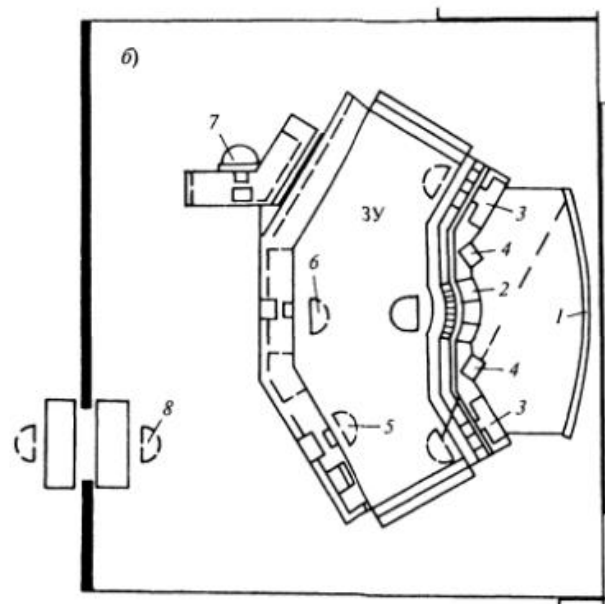
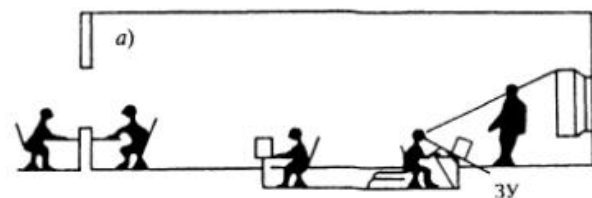


Рис. 5.11. Щит управления ТЭС мощностью 2000 МВт:

а — продольный разрез; *б* — план; 1 — большой экран; 2 — дисплеи для управления процессом; 3 — дисплеи ПЭВМ для решения дополнительных задач; 4 — мониторы «реальных сцен»; 5 — показ и распечатка информации об объекте, связь с банком данных; 6 — АРМ оператора по связи с МЦУ и другими информационными сетями; 7 — АРМ начальника смены; 8 — компьютерная станция для испытаний и наладки технологического оборудования

Между центральной частью и обоими крыльями пульта есть два видеомонитора (4) для наблюдения реальных картин, например, процесса горения и положения факела в топке.

Для параллельного обзора всего процесса предусмотрена установка информационного электронного табло большой площади (1). На нем должны быть показаны важнейшие сообщения о нарушениях (повреждениях) в объекте и аналоговые

сигналы некоторых измеряемых величин, характеризующих нормальное течение технологического процесса (температура перегрева, давление и расход пара за котлом и др.).

Представительное статическое, многомерное и укрупненное изображение делает возможным наблюдение определенных участков с «одного взгляда».

Базисом для наблюдения за процессом и управления им в любом случае служит движущаяся во времени и пространстве картинка с изображением состояния объекта и всех его ФГУ. Выбор более детализированной информации возможен посредством:

- нисходящего чередования в иерархии фрагментов мнемосхем;
- нажатием специальных клавиш быстрого выбора, которые имеют только одно содержание и приводят к выбору требуемого фрагмента с единичными сообщениями.

Соединение регистрирующего прибора с терминалом (5), расположенным в ЗУ процессом, делает возможным распечатку информации из банка данных по выбору дежурного персонала. Емкость банков данных может наращиваться для отображения процесса в нормальной ситуации (базовый и регулирующий режимы), аварийной ситуации и для расчета ТЭП в темпе с технологическим процессом (КПД брутто котла, балансовые показатели, удельные расходы топлива и т.п.).

Полный объем центрального щита — 94 000 м³. На этом щите располагаются 37 сотрудников, занятых каждую смену (без приходящего ремонтного персонала). Из них 13 специалистов постоянно заняты на различных пультах управления; 24 — могут находиться на щите временно как обходчики для предварительного контроля и исполнения функций надзора за оборудованием по месту.

Сравнение исходного и более высокого альтернативного уровней автоматизации показывает, что последний предоставляет большую возможность для полной реализации состава информационных и управляющих функций АСУ ТП. В частности, в информационной части:

- увеличение объема оперативной информации с вышестоящей и нижестоящими системами управления на основе отработанных процедур по сбору, обработке и завершению передачи информации и использования современных СОИ;
- сведение до минимума индивидуальных измерительных приборов (до нескольких самописцев) по каналам измерения важнейших параметров (температура перегрева, давление и расход пара, топлива и питательной воды, частота вращения ротора электрического генератора (частота сети), электрическая мощность блока и суммарная мощность ТЭС).

В управляющей части:

- расширение функций систем автоматического управления за счет привлечения программно-технического комплекса с более полным математическим и программным обеспечением;
- представление более детальной информации к управлению процессом с помощью дисплейной техники, размещенной на пульте управления;
- ограниченный объем ручного дистанционного (дублирующего) управления, предусмотренного лишь по каналам важнейших воздействий на объект (подачи охлаждающей воды на впрыск в пароперегреватель, питательной воды, воздуха и топлива в котел, пара в турбину).

В части компоновки диспетчерских постов управления:

- экономия площади (размеров) щитовых помещений, приборных панелей за счет применения дисплейной техники;
- возможность совершенствования методов испытаний и наладки теплового оборудования и отказа от сооружения специальных испытательных стендов за счет применения дисплейной техники и современных СОО.

Главные недостатки альтернативной (большой) системы управления, основанной на дисплейной технике и широкопольном электронном табло, состоят в следующем:

- возможность представления информации, в том числе и главной, только по частям;
- спорность технического решения по совмещению всех БЩУ и ГЩУ в помещении единого диспетчерского поста управления ТЭС—ЦЩУ.

Поэтому современные концепции построения АСУ ТП ТЭС должны быть разработаны с учетом анализа преимуществ и недостатков исходного и альтернативного вариантов.

5.5. Концепции построения АСУ ТП энергоблоков и ТЭС

Начальные положения. Развитие концепций автоматизированного управления в энергетике происходит под действием противоречивых факторов. С одной стороны, принципы построения АСУ ТП регламентируются стандартами, методическими и руководящими материалами [19—22], сложившимся опытом, традициями и связями с поставщиками КТСА многочисленных проектно-конструкторских организаций. И это естественно, так как они ориентируют специалистов на реальные технические возможности в настоящем, позволяют

разрабатывать унифицированные проекты и обладают рядом других достоинств. Но, как всегда, стандарты, методические и справочные материалы консервативны, так как отражают вчерашний день.

С другой стороны, нельзя не учитывать в этой области опыт зарубежных фирм и некоторые доморощенные головные образцы проектов АСУ ТП. Последние ориентированы на доступную рублевую продукцию отечественных заводов, выпускающих КТС, отвечают основным требованиям к АСУ ТП, содержащимся в перечне информационных и управляющих функций (см. § 5.2), и вместе с тем наделены современными отличительными чертами:

- надежностью (вероятностью того, что система управления работает бесперебойно в течение заданного периода времени);
- безопасностью (вероятностью того, что система управления в течение заданного отрезка времени не посылает ошибочных информационных или управляющих сигналов);
- иерархичностью (соподчиненностью подсистем с обязательным приоритетом принятия решений вышестоящей из них, а также разделением функций управления и обработки информации между подсистемами, расположенным на различных уровнях управления — местном, блочном и общестанционном);
- интеграцией (концентрацией в одном виде — комплекте технических средств всех технологических функций, предназначенных для решения самостоятельной задачи управления, и устранением за ненадобностью технических средств, функции которых могут быть выполнены предварительной подготовкой сигналов).

Учитывая приведенные соображения о концепциях построения АСУ ТП, а также наличие достаточного числа общих и частных рекомендаций по этому вопросу [2, 4—6, 8, 10—12, 15, 23—25], сформулировать исчерпывающие и вместе с тем краткие современные концепции построения АСУ ТП представляется трудно выполнимой задачей. Чтобы облегчить ее решение необходимо разделить понятия *общей* и *частной* концепций.

Общая концепция отличается формулировкой главных особенностей объекта и задач управления, определением структуры и наименованием подсистем с установлением связей между ними, а также определением главных тенденций в технической реализации АСУ. Следовательно, общая концепция построения АСУ ТП должна опираться на обобщенные принципы построения множества АСУ одного и того же класса.

Частная концепция должна отличаться особенностями построения АСУ ТП применительно к конкретному объекту с указанием главных особенностей технической реализации, т.е. опираться на конкретный проект или пример действующей АСУ.

Вначале выделим из располагаемой по этому вопросу информации ряд проблем, предваряющих формулировку общей концепции.

Первая связана с эргономикой АРМ оператора. Только эргономически оформленный процесс сбора и обработки информации может подготовить полный показ ситуации на объекте, сформулировать в сознании оператора неотложный ее образец и привести его к правильному решению [см. рис. 4.7, 4.8].

Вторая — с охватом «единым взглядом» наиболее полной имеющейся информации об объекте. Единственный реальный путь решения этой проблемы сегодня — сочетание небольшого числа приборных панельных средств и представительной дисплейной техники. Последняя служит неперменной составной частью концепции построения пульта управления [23, 25].

Например, при наличии агрегатов ТЭС, не нуждающихся в непрерывном наблюдении (очистные и улавливающие сооружения по тракту дымовых газов котла, пиковые водогрейные котлы и др.), они могут обслуживаться с помощью дисплеев, расположенных лишь на одном из блочных пультов управления или МЦУ.

Приведенные начальные положения позволяют сформулировать общую концепцию построения АСУ ТП ТЭС.

Основные положения общей концепции состоят в следующем:

- современные КЭС, оборудованные крупными конденсационными блоками, и ТЭС с мощными энергоустановками для комбинированной выработки тепловой и электрической энергии как объекты управления характеризуются наличием множества вспомогательных технологических установок (участков), обеспечивающих основной технологический процесс (см. рис. 4.1): топливо-подача, ХВО и др. (последние наряду с котлами и турбинами должны быть также охвачены единой системой контроля и управления);

- АСУ ТП общестанционного уровня объединяет АСУ ТП энергоблоков и общестанционных технологических установок, образуя вместе с ними и сетью ПЭВМ, выполняющих отдельные производственные функции, единую информационную и управляющую систему,

предназначенную для координации отдельных частей и связи с подсистемами управления верхнего уровня (ДУ, ОДУ, ЦДУ);

основные цели АСУ ТП:

- обеспечение персонала достаточной, своевременной и достоверной информацией о ходе технологического процесса и о состоянии оборудования для уверенного ведения технологического процесса;

- управление энергоблоком и ТЭС в нормальных, переходных и предаварийных режимах для выполнения главной функции — выработки тепловой и электрической энергии требуемого качества в соответствии с суточными графиками нагрузки;

- облегчение труда, снижение вероятности ошибочных действий оперативного персонала, повышение надежности функционирования энергоблоков;

- защита энергоблока от повреждений оборудования снижением нагрузки или его остановом при угрозе аварий;

- обеспечение информацией, включая регистрацию событий, расчет технико-экономических показателей и диагностику оборудования для анализа, оптимизации режимов работы оборудования и планирования его ремонтов;

- автоматизация комплекса основных и вспомогательных установок реализуется на основе создания распределенных АСУ ТП, построенных по иерархическому принципу и оснащенных микропроцессорными (компьютерными) или так называемыми операторскими станциями, наделенными широким спектром информационных и управляющих функций, содержащихся в типовом перечне (см. § 5.2), с охватом основных и вспомогательных зон (участков) технологического процесса;

- автоматизированное управление объектами ТЭС строят в последовательности: АСУ ТП ТЭС, АСУ ТП энергоблоков (группы котлов и турбин для ТЭС с общим паропроводом), подсистемы управления котлов турбин и вспомогательных установок;

- операторские станции соединяют посредством дублированных линий связи с диспетчерским постом управления (БЦУ или ГЦУ); принцип построения АСУ ТП с распределением функций управления и вычислительных мощностей отражает ее концептуальная модель (рис. 5.12);

- наряду с операторскими станциями построены совмещенные с ними на основе унифицированных сигналов связи и в то же время независимые устройства электрической блокировки, а также главные и локальные тепловые защиты котла, турбины и вспомогательных установок;

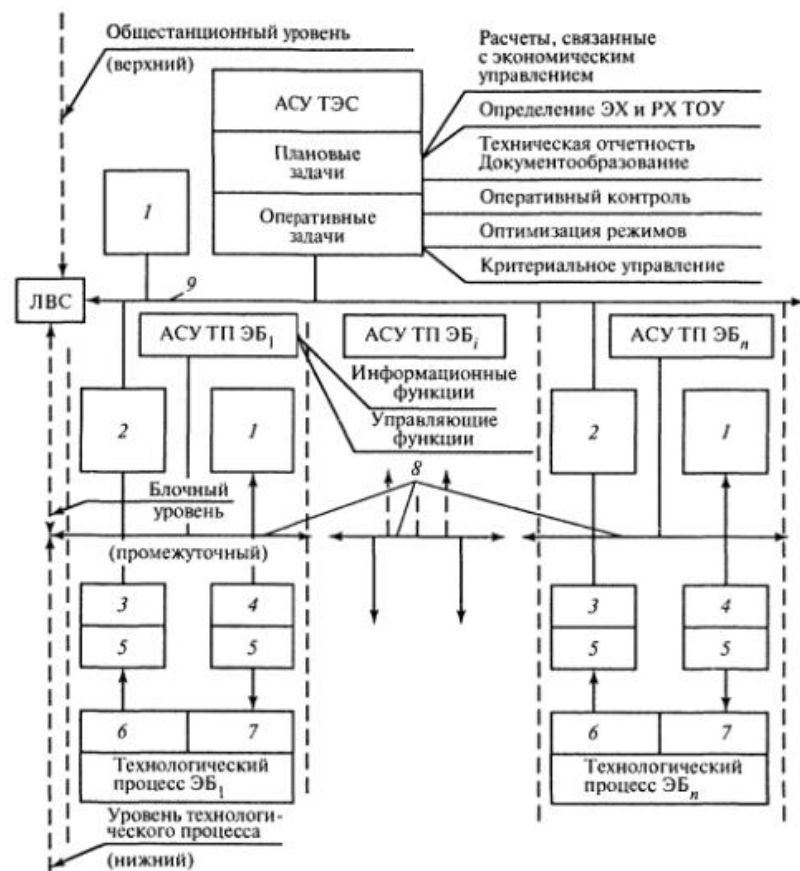


Рис. 5.12. Концептуальная модель распределенной АСУ ТП ТЭС:

1 — мониторинг; 2 — модуль связи (обмена); 3 — сигнализация; 4 — данные процесса; 5 — аналоговые (дискретные) информационные (управляющие) сигналы; 6 — измерения; 7 — управления; 8, 9 — общие шины

- диспетчерские посты АСУ ТП ТЭС оснащают собственными операторскими станциями, технологическими мнемосхемами, несколькими видеомониторами с возможностью детализации главной мнемосхемы и клавиатурой систем контроля и дистанционного управления по вызову (количество панельных приборов БЦУ и ГЦУ, предназначенных для прямого индивидуального измерения, ограничивают

показывающими индикаторами и самописцами, формирующими основные ТЭП энергоблока, включая расход электроэнергии на собственные нужды);

- программирование оптимизационных задач управления и расчета ТЭП выполняют с помощью самостоятельного программно-технического комплекса (модуля),

например, для ПТК верхнего уровня управления — распределение электрических и экологических нагрузок между блоками (см. параграфы 3.2, 9.3); для блочного — расчет оптимальных параметров настройки АСР нижнего уровня и др.; управляющие оптимизационные сигналы от ПТК представляют в наглядной форме оператору для воздействия на технологический процесс;

- технологический процесс, протекающий в ТООУ, контролируют с помощью группы дисплеев, имея возможность децентрализации сбора информации и управления на нескольких МЩУ, в том числе на временных рабочих местах с видеомониторами, предназначенными, например, для тепловых испытаний и пуска наладочных работ;

- комплекс АСУ ТП энергоблоков и ТЭС создают на основе сочетания принципов централизованного управления с возможностью наращивания вычислительной мощности распределенных ПТК, а также количества АСР, систем ДУ и УЛУ в случае увеличения суммарной установленной мощности ТЭС или расширения зоны обслуживания эксплуатационного персонала.

Пример частной концепции — АСУ ТП парогазовой установки мощностью 450 МВт (ПГУ-450)* приведен ниже.

Описание ТООУ. Объект управления состоит из набора следующих агрегатов, объединенных единым технологическим процессом преобразования энергии:

- двух газотурбинных установок с электрическим генератором мощностью 150 МВт каждая (ГТУ-150);
- двух паровых котлов-утилизаторов;
- одной паровой теплофикационной турбины типа Т-150-7,7 с электрическим генератором мощностью 150 МВт;
- общеплодного теплотехнического оборудования (питательно-деаэрационной установки — ПДУ);
- общеплодного электротехнического оборудования;
- блочной обессоливающей установки.

Фрагмент технологической схемы ПГУ-450 в части выработки тепловой и электрической энергии приведен на рис. 5.13.

* Технический проект ВНИПИЭнергопром

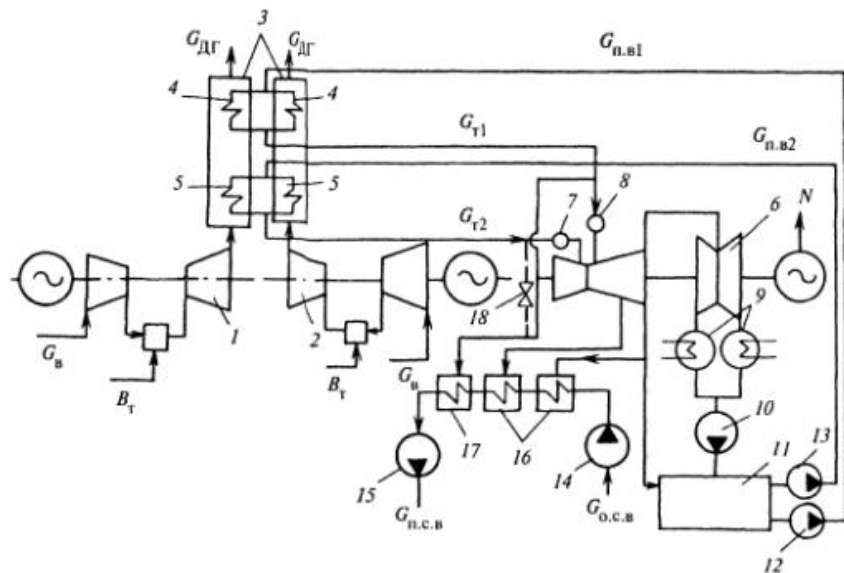


Рис. 5.13. Принципиальная (укрупненная) тепловая схема ПГУ-450:

1, 2 — газотурбинные установки ГТУ-150; 3 — паровые (барабанные) котлы-утилизаторы; 4, 5 — водопаровые контуры нижнего и высокого давления; 6 — паровая турбина Т-150-7,7; 7, 8 — регулирующие клапаны ЦВД и ЦСД турбины; 9 — конденсаторы; 10 — конденсатный насос; 11 — питательно-деаэрационная установка (ПДУ); 12, 13 — питательные насосы контуров низкого и высокого давления; 14, 15 — сетевые насосы 1-го и 2-го подъемов; 16, 17 — сетевые подогреватели; 18 — редукционно-охладительная установка

Часть ПГУ, включающая одну ГТУ и ее котел-утилизатор, составляет «полублок». Котел-утилизатор с естественно-принудительной циркуляцией имеет два барабана. Первый по ходу греющего газа включен в испарительный контур высокого давления, второй — низкого. Последние снабжают паром ЦВД и ЦСД турбины соответственно.

ПГУ в целом действует в следующих стационарных режимах:

работа одного или обоих полублоков на паровую турбину, действующую в теплофикационном или конденсационном режимах;

работа одного (любого) и обоих полублоков на сетевые подогреватели при отключенной турбине;

подключение второго полублока при работе ПГУ с одним из них;

пуск ПГУ с одним или двумя полублоками на пиковый бойлер;

плановый останов ПГУ в целом, одного из полублоков или только паровой турбины.

Как объект управления ПГУ в целом при включении всех трех энергоблоков характеризуется технологическим множеством информационных и управляющих сигналов, из них: 1500 аналоговых информационных сигналов, 2880 дискретных и 600 управляющих.

Описание АСУ. Для управления ГТУ как единым объектом предусмотрено создание АСУ ТП ТЭС и АСУ производственно-хозяйственной деятельностью ТЭС (АСУП). Общая структура АСУ ТП показана на рис. 5.14.

АСУ ТП ТЭС включает АСУ каждого из трех энергоблоков, общестанционных технологических установок и объединяющую их общестанционную АСУ ТП, которая служит связующим звеном с АСУ вышестоящих энергосистемных уровней.

Оборудование вспомогательных сооружений (ХВО, мазутонасосной, пиковой котельной и др.) оснащено локальными системами контроля и управления (СКУ) с использованием аппаратных и программных средств. Система контроля и управления связана с АСУ ТП ТЭС общей информационной шиной.

Следовательно, АСУ ТП ТЭС в целом — многофункциональная иерархическая двухуровневая система, построенная в соответствии с технологической структурой ПГУ и входящих в ее состав основных и вспомогательных установок (узлов) с объединением отдельных из них цифровыми каналами передачи информации.

Для решения задач производственно-хозяйственной деятельности ТЭС предусмотрено создание локальной вычислительной сети (ЛВС), объединяющей АРМ руководства и специалистов цехов и служб (см. рис. 5.2).

Функции, выполняемые АСУ ТП

Информационные функции, выполняемые оперативно:

- контроль за текущим состоянием технологического оборудования и работой автоматических систем;

- технологическая, предупредительная и аварийная сигнализация;

- регистрация аварийных ситуаций с фиксацией причин;

- анализ действия защит.

Информационные функции, выполняемые неоперативно (в соответствии с решением плановых задач):

- расчет и анализ ТЭП, экологических и других плановых показателей;

- диагностика технологического оборудования;

- прочие функции, включая экологический контроль.

Экологический контроль. Объектами экологического контроля служат энергоблоки с ГТУ и котлами-утилизаторами. Контроль выбросов с водными стоками не предусмотрен, поскольку ТЭС спроектирована как бессточная.

Объем контроля вредных выбросов ограничен измерением концентраций NO_x , SO_2 , CO , а также содержанием O_2 в дымовых газах для приведения результатов измерения к одним условиям.

Для количественной оценки выбросов ГТУ на выхлопе каждой газовой турбины предусмотрена установка приборов экологического контроля. Оценка выбросов для паровой котельной должна проводиться по результатам измерений в общем газоходе или в дымовой трубе.

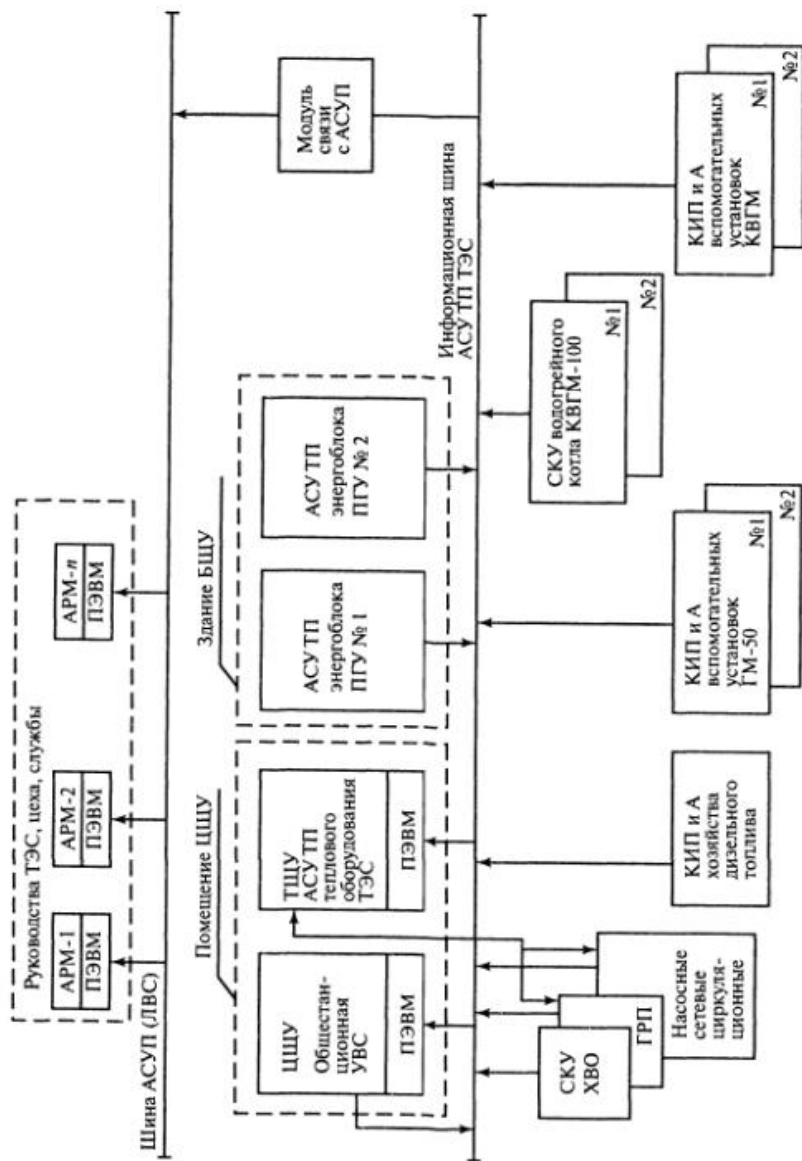


Рис. 5.14. Общая структура АСУ ТП ТЭС

Результаты контроля предусмотрено выводить на экраны дисплеев в целях ведения экологического режима работы оборудования и на регистрацию для установленной формы отчетности.

В отчетном документе о вредных выбросах должны быть указаны данные об объекте контроля и месте измерения концентрации вредных веществ с усреднением результатов за 1 ч, сутки, неделю, месяц, а также результаты их сопоставлений с ПДК, ПДВ или ВСВ.

Управляющие функции, выполняемые автоматически:

- регулирование технологических параметров;
- логическое (дискретное) управление запорными органами и вспомогательными механизмами в соответствии с алгоритмами логических преобразований: пошагового управления, блокировки и автоматического включения резерва (АВР);
- защита технологического оборудования.

Управляющие функции, выполняемые оператором блока дистанционно с БЩУ или МЩУ:

- дублирование операций при отказах АСР;
- воздействие на технологический процесс при нештатных режимах или в экстремальных (аварийных) ситуациях;
- выбор режимов работы оборудования, для которого функции выбора режима оставлены за оператором;
- коррекция статических и динамических режимов работы оборудования в целях оптимизации ТЭП, например, изменением заданных значений регулируемых величин (критериальное управление);
- выбор программ и алгоритмов пошагового управления и выдача команд или разрешений на их обработку.

Управляющие функции, выполняемые автоматически на общестанционном уровне, — управление электрической мощностью ПГУ и теплофикационной нагрузкой.

Управляющие функции, выполняемые дистанционно с ЦЩУ:

- коррекция электрических мощностей полублоков в целях оптимизации ТЭП;
- критериальное управление блочными и локальными АСР.

Обеспечивающие функции по качеству и надежности АСУ ТП, выполняемые автоматически:

- диагностика состояния комплекса технических средств, включая контроль исправности УСО;
- проверка достоверности входной информации (под достоверностью понимают исправную работу прибора или индикатора контроля);
- анализ характера управляющих воздействий (проверка своевременности выполнения, ограничений по абсолютной величине, заданных в виде неравенств и др.);
- проверка цепей и опробование схем технологических защит;
- подключение резервных средств контроля и управления;

- блокировка ошибочных сигналов и воздействий при ошибках персонала, отказах и неисправностях КТСА;
- сигнализация на пост обслуживания (инженера АСУ ТП) при отказах элементов КТСА с указанием адреса, времени и вида отказа;
- сигнализация оператору-технологу об отказе автоматической функции с информацией о характере отказа;
- регистрация и анализ ошибок, отказов, неисправностей и действий по их устранению.

Обеспечивающие функции, исполняемые оператором:

- контроль за исполнением управляющих функций;
- распознавание отказов, не обнаруженных автоматической системой;
- перевод на ручное управление при отказе функций управления, выполняемых автоматически.

Обеспечивающие функции, выполняемые инженером АСУ ТП:

- регистрация дефектов КТСА, не обнаруженных системой;
- переключение на резервные технические средства при отказе основных, если не предусмотрен автоматический переход;
- обеспечение возможности блокировки или разблокировки сигналов;
- корректировка в регламентируемых пределах динамических настроек и уставок АСР нижнего уровня, а также предусмотренных в техническом проекте структурных решений в схемах и алгоритмах по управлению и контролю.

Организационная структура АСУ ТП ТЭС — иерархическая система соподчиненных между собой центров оперативных постов управления для персонала, в которую входят:

- центральный (электрический) щит управления (ЦЩУ) и тепловой щит управления технологическими установками ТЭС (ТЩУ);
- щиты контроля и управления пускорезервной котельной, ХВО и очистных сооружений, склада жидкого топлива и др.;
- местные щиты управления (МЩУ) (см. рис. 4.1), находящиеся непосредственно в помещениях на площадках обслуживания основного и вспомогательного оборудования энергоблоков и ТЭС;
- посты оперативного обслуживания и наладки АСУ ТП.

Основным постом оперативного обслуживания ПГУ служит блочный щит, откуда осуществляют управление всем технологическим оборудованием, входящим в состав блока: ГТУ, котлами-утилизаторами, паротурбинной установкой, электрогенераторами.

Каждый БЩУ рассчитан на управление двумя блоками и размещен на отметке 13,2 м в отдельном здании, примыкающем к главному корпусу.

В данном случае предусмотрено сооружение специального пятиэтажного здания для сдвоенного БЩУ с расположением в нем помещений: оперативного контура, зала ЭВМ, принтеров и сервисной аппаратуры, электроники (УСО), кабельных этажей, метрологического обеспечения, кондиционирования и других вспомогательных помещений с общими габаритами 25×36×23 м.

В оперативном контуре БЩУ (рис. 5.15) размещены средства контроля и управления, на основе которых созданы АРМ операторов-технологов. Основным средством отображения оперативной информации служат цветные графические дисплеи с клавиатурой (световое поле, мышь) [13].

Для прямого доступа к управлению и контролю особо важных параметров предусмотрены резервные средства: обычные аналоговые и показывающие приборы и самописцы, индивидуальные табло сигнализации, аппаратура управления (ключи, кнопки). Объем резервирования определен из условия надежности управления и не превышает 20 % от общего числа каналов управления и контроля. Из них 1 % дублированного управления предусматривает прямое воздействие на механизмы дистанционными средствами.

В помещении ЦЩУ рядом с электрическим щитом размещен тепловой щит (ТЩУ), оснащенный АРМ для оператора-технолога. Последний управляет работой общестанционного оборудования ПГУ (теплофикационной и циркуляционной станциями, газораспределительным пунктом (ГРП) и др.).

Вместе с тем предусмотрена установка МЩУ в крупных технологических узлах: химводоочистке, пускорезервной котельной, насосной дизельного топлива для ГТУ. Непосредственное управление этим оборудованием осуществляет находящийся там персонал.

Связь между ТЩУ и МЩУ реализована с помощью специального канала ввода-вывода всей необходимой информации для оператора-технолога ЦЩУ.

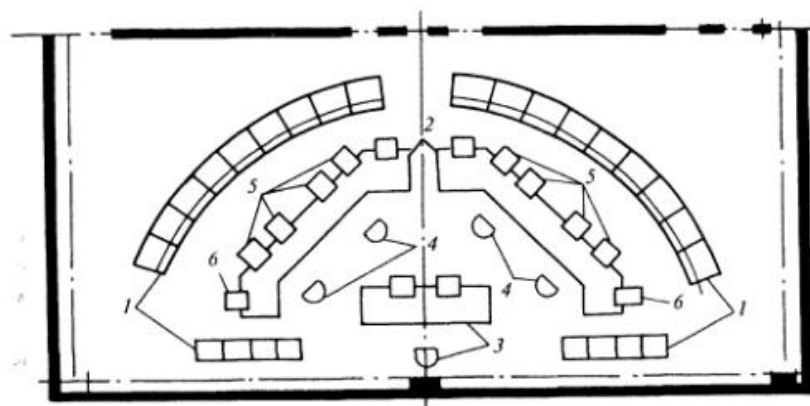


Рис. 5.15. Оперативный контур БЩУ энергоблоков ПГУ мощностью 450 МВт:
 1 — приборные панели; 2 — панели пульта управления; 3 — АРМ начальника смены;
 4 — АРМ дежурных операторов; 5 — дисплеи контроля и управления технологическим процессом; 6 — дисплеи вспомогательного назначения

Операторская станция OS-265-6 — мини-компьютер SICOMP M26, к которому подключены три видеотерминала DS 078 и два принтера. Стандартное матобеспечение OS 265-6 состоит из четырех функциональных пакетов видеопрограмм с иерархической структурой взаимосвязи в каждом из пакетов. Это позволяет не только обеспечить оператора всесторонней информацией, но и предоставить ему за счет «оконного» способа изображения возможность управлять технологическим процессом через привычные по виду блоки управления регулирующими органами. При этом воздействия оператора на ТОУ передаются световым пером [12].

Информационную систему, выполняющую функции регистрации, архивирования, расчета ТЭП и др., предусмотрено реализовать на основе системы MADAM-S.

Основным рабочим местом оператора-технолога служит пульт управления. На нем расположены шесть мониторов операторских станций OS-265-6 (по три на каждую из двух) и два монитора с клавиатурой информационной подсистемы.

Вторая OS предназначена для использования в пусковых режимах блока и для резервирования первой. Обе системы OS полностью взаимозаменяемы.

Средства «Телеперм-МЕ» обладают высокоразвитым фирменным программным обеспечением — технологическими языками высокого уровня, позволяющими осуществлять всю разработку программного обеспечения AS и OS без привлечения специалистов-программистов.

Часть алгоритмического и программного обеспечения АСУ ТП реализуется на основе WS-30. Последняя служит основным инструментом разработки и одновременно частью самой АСУ, через которую осуществляют конфигурирование системы, загрузку программного обеспечения и его наладку. В случае необходимости по результатам наладки и испытаний АСУ ТП осуществляют коррекцию проектной документации.

На основе аппаратуры «Телеперм» предусмотрено оснащение АРМ оператора-технолога ТЩУ и ЦЩУ, а также организация цифровых магистралей передачи информации между ЦЩУ и АСУ ТП энергоблоков (АСУ ТП и СКУ общестанционного оборудования).

Функции и технические средства реализации АСУП. Система управления производственно-хозяйственной деятельностью спроектирована как распределенная система, интегрирующая функции производственно-технического и организационно-экономического управления электростанции.

Проектом предусмотрено создание следующих подсистем, охватывающих основные сферы деятельности ее персонала:

- общего управления;
- технико-экономического планирования;
- бухгалтерского учета;
- материально-технического снабжения;
- надежности оборудования и управления энергоремонтом;
- учета труда и кадров;
- охраны труда и техники безопасности;
- капитального строительства.

По всем подсистемам АСУП предусмотрена реализация следующих функций:

- прогнозирования и планирования на различных временных интервалах;
- оперативного управления;
- контроля и анализа деятельности;
- формирования отчетности.

Автоматическая система управления предприятием создается в виде набора объединенных в ЛВС автоматизированных рабочих мест должностных лиц и специалистов цехов и служб ТЭС (см. рис. 5.2). На основе этих АРМ автоматизируют выполнение функций персонала по управлению станцией. Всего предусмотрено установить до 30 комплектов АРМ, оснащенных ПЭВМ типа IBM PC/AT-486, действующих в режиме советчика пользователя или лиц, принимающих решения. Основным видом информации, обращающейся в ЛВС, служит документ.

6.1. Способы представления информации оператору

Информационные подсистемы современных АСУ ТП ТЭС разрабатывают с учетом противоречивых требований. С одной стороны, необходимо охватить измерениями 2000 и более параметров, с другой — согласовать интенсивности потоков сигналов, поступающих от объектов управления и вышестоящих подсистем АСУ, с реальной производительностью оператора по их переработке (см. § 4.3).

Общие принципы построения, содержание и объем технического проектирования информационных подсистем служат предметом отдельного изучения и подробно анализируются в специальной технической литературе [4, 7, 12, 21, 22]. Рассмотрим лишь отдельные вопросы построения информационных подсистем, связанные с организацией автоматизированного управления на ТЭС.

Виды информационных сигналов. Процесс восприятия (приема) информации опытным оператором характеризуют двумя основными свойствами: осмысленностью (отнесение сигнала к определенной категории) и избирательностью, понимаемой как преимущественное выделение одних признаков по сравнению с другими. Наиболее четко оператор воспринимает зрительные и слуховые раздражители, а также тактильные (прикосновение к источнику информации кончиками пальцев).

Технические средства передачи и отображения информации чаще всего рассчитаны на визуальный прием и реже на слух. Свет имеет преимущество в приеме дискретных сигналов, звук — в приеме непрерывных. Время реакции человека на звук меньше, чем на свет, но менее всего при тактильном раздражении (130 мс).

Слуховую и зрительную информацию человек воспринимает, находясь на расстоянии от источника. По тактильному каналу сигналы передаются только непосредственным прикосновением человека к их источнику. В связи с этим тактильный способ приема информации уступает зрительному и слуховому. Его используют сравнительно редко,

например при работе с клавишными аппаратами. Для этого на клавишах укрепляют простые геометрические фигуры (квадрат, круг, треугольник и др.), что позволяет существенно повысить скорость и точность действий оператора, в особенности в системах управления и контроля по вызову.

Световые и звуковые сигналы $\{y_i\} \in Y$ в системах отображения информации должны укладываться в диапазон чувствительности, представляющий собой разность верхнего и нижнего порогов:

$$\Delta y_i = y_{i \max} - y_{i \min}$$

Значение верхнего порога чувствительности связано со значениями сигналов, вызывающими у человека болевые ощущения (ослепляющий свет, оглушающий звук), нижнего — с невосприимчивостью сигналов.

Диапазон чувствительности светового сигнала весьма широк и составляет:

$$\Delta y_i = 10^{-6} \dots 10^6 \text{ кд/м}^2.$$

Оптимальное значение видимого сигнала находится в диапазоне чувствительности в пределах $10 \dots 10^3$ кд/м.

Видимость сигналов (предметов) определяют также их контрастом по отношению к фону. Наблюдение сигналов при прямом контрасте, когда предмет (сигнал) темнее фона, предпочтительнее для оператора по сравнению с обратным контрастом (предмет ярче фона).

Диапазон чувствительности акустического сигнала по частоте находится в пределах 16—20 кГц. Звуки, различные по интенсивности (амплитуде), воспринимаются человеком как равные по громкости (шуму), если их частоты также различны. Например, звуковой сигнал с интенсивностью 80 дБ и частотой 50 Гц оценивают равным по громкости с сигналом, имеющим амплитуду 60 дБ и частоту 1000 Гц [12].

Зрительная индикация. Существуют три вида зрительной индикации: стрелочная, знаковая и графическая.

Наиболее общие требования, предъявляемые к стрелочным индикаторам, следующие:

- достаточная площадь циферблата (диаметром не менее 50...80 мм и 120...130 мм для параметров, требующих высокой точности отсчетов);
- клиновидная форма стрелки;
- угловой размер цифр 30...60°;
- оптимальная толщина оцифрованных штрихов шкалы 0,8...1,5 мм (оцифрованные штрихи должны быть толще остальных в 2—4 раза).

Стрелочная индикация отличается простотой и широким распространением. Однако возможность передачи информации только об одном параметре и ее недостаточная наглядность часто вынуждают использовать другие средства.

Знаковая индикация широко используется как самостоятельный вид информации (цифры, буквы, простые геометрические фигуры). Кроме того, оптимальное начертание знаков играет важную роль при разработке конструкций многих видов зрительных индикаторов (стрелочных приборов, счетчиков и др.).

Видимость знаков зависит от яркости свечения на фоне внешней освещенности и размеров. Порог опознания цифр при неограниченной выдержке времени находится в пределах 9...15'. При ограниченной экспозиции (до 0,05 с) размер контура цифр должен быть увеличен до 60', букв — до 40...50'. Слияние мелькающих цифр или букв в одно изображение наступает при частоте 14 Гц [12].

Графическая индикация применяется:

- в системах оперативного управления для выявления тенденций в отклонениях медленно меняющихся параметров;
- в системах диагностики для анализа аварийных ситуаций;
- в информационных системах при расчете ТЭП в зависимости от решаемых задач отчетности и при определении динамических характеристик ТОО.

Скорость движения ленты в системах графической индикации параметров ТЭС обычно устанавливают в пределах 60...1200 мм/ч.

Кодирование. Под кодированием понимают преобразование зрительной информации в сигнал, удобный для передачи информации по выбранному каналу связи. При передаче визуальных сигналов под кодированием понимают способ представления информации оператору с помощью условных символов. Наиболее распространенными являются следующие символы: цифры, буквы, геометрические фигуры и цветовые составляющие спектра белого света (красный, желтый, зеленый, синий).

Выбор кода зависит от вида решаемых задач по управлению и контролю. Например, в задачах опознания объектов наибольшей эффективностью с точки зрения скорости обнаружения обладают категории цвета. В задачах по управлению, связанных с запоминанием информации, наибольшей эффективностью обладают цифровой и буквенный коды, облегчающие образование оперативных единиц памяти. При выборе кода необходимо учитывать привычные ассоциации человека-оператора. Так, размеры символов кода и его яркость ассоциируются с

важностью объекта (параметра): красный цвет — с опасностью; желтый — с предупреждением; зеленый — со спокойной обстановкой.

Кроме того, на эффект кодирования существенно влияют компоновка и размеры кодовых знаков. Они должны быть хорошо различимы.

Акустическая индикация звуковых и речевых сигналов. Звуковые сигналы применяют в следующих случаях:

- поступающая информация требует немедленной реакции;
- появление новой зрительной информации уже ограничено ввиду перегрузки оператора существующей, а условия его работы, например необходимость постоянного перемещения в зоне трудовой деятельности, не позволяют осуществлять непрерывный визуальный контроль;
- необходимость предупреждения о поступлении последующего более важного сигнала или о предстоящей речевой связи.

Звуковые сигналы предпочтительнее речевых в случае исключительной простоты передаваемой информации или же когда оператор специально обучен понимать смысл простых закодированных сигналов, например чередованием длинных и коротких звучаний.

Источниками звуковых сигналов могут быть: гудок, колокол, генератор звуковых колебаний различной тональности. Для привлечения внимания оператора используют прерывистые звуковые сигналы или непрерывные звуковые сигналы с модулированной частотой (биением).

Речевые сигналы применяются для передачи сложных сообщений или в случае двустороннего обмена оперативной информацией. Они совершенно необходимы в двух случаях: сообщение относится к будущему времени и требует подготовительных операций или же необычайно важно и реакция на него требует повышенного умственного и психического напряжения. Так, командные сигналы об останове или пуске основного оборудования энергоблоков передают, как правило, в виде устных (речевых) распоряжений лиц, принимающих решения.

В связи с большой загруженностью операторов современных энергоблоков визуальной информацией в последние годы предпринимают попытки разгрузить зрительный канал за счет слухового. Для этого используют следующие положительные стороны речевой информации:

- текст речевых команд или сообщений обдумывается заранее, словесный состав информации может быть подобран в соответствии с имеющимися эксплуатационными инструкциями;
- голос, которым передается речевая информация в звукозаписи, лишен эмоциональных оттенков, неизбежно связанных с тем или иным психическим состоянием лица, принимающего решение и передающего словесную информацию;

• текст сообщения может быть многократно повторен, громкость звучания и тональность сообщения можно регулировать в зависимости от имеющихся звуковых помех и особенностей восприятия акустической информации каждым оператором.

Для синтеза речевых сообщений может быть использован магнитный барабан с аналоговой записью сигналов на 40—50 дорожках. Сами сообщения должны иметь простую речевую структуру: в них должны быть использованы существительные только в именительном падеже, применены устойчивые в практике управления словосочетания длиной не более чем в 3—4 слова. Одновременных (идущих одно за другим) сообщений должно быть не более 10. При этом акустический уровень речевых сообщений должен быть выше уровня имеющихся в месте расположения оператора помех, т.е. голос, передающий информацию, должен быть хорошо различим, а сообщение — кратким и разборчивым, сделано беспристрастным спокойным тоном, слова в сообщении должны в точности соответствовать смыслу ситуации.

Распределение информации между зрительным и слуховым каналами оператора при управлении энергоблоком в экспериментальной системе иллюстрируется табл. 6.1.

Таблица 6.1

Распределение информации между зрительным и слуховым каналами оператора при управлении энергоблоком

Вид информации	Число передаваемых сигналов	
	визуальных	речевых
Текущие значения особо важных сигналов и тенденция их изменения	80	—
Текущие значения прочих (неоперативных) параметров	10	10
Положение (состояние) вспомогательных агрегатов и механизмов	—	70
Сообщения об аварийных отклонениях от нормы	25	—
Положение состояния основных агрегатов и механизмов	250	—
Сообщения о прочих отклонениях от нормы	—	80
Сообщения о нарушениях в электрических схемах автоматического регулирования и дистанционного управления	—	7
Вызовы на местные щиты управления	—	5

Положительная сторона речевой системы состоит в значительном сокращении загрузки визуального канала восприятия информации, недостаток — в возможности использования лишь в базовом режиме работы энергетического оборудования из-за ограниченности единовременного потока речевой информации и в силу этого необходимости дублирования речевых сигналов визуальными в переменных или пусковых режимах.

6.2. Информационные функции технических средств

Технические средства представления информации оператору по своему назначению разделяются на две группы: *целевые* и *ситуационные*.

Первые должны отображать цель управления, т.е. представлять данные о текущих значениях критериев управления, например вычисленных по формулам (3.32) или формулируемых неравенствами (3.76), (3.77) и др. (например, для котлов — отклонение содержания O_2 , %, в дымовых газах от установленного по режимной карте). Эта группа средств, сравнительно малочисленных по количеству, — стрелочные, графические или знаковые индикаторы — используется в режиме советчика оператора.

Все остальные индикаторы, зрительные или акустические, составляющие большинство, относятся к ситуационным и выполняют чисто информационную роль.

Как целевые, так и ситуационные индикаторы не однородны. Их разделяют по способу использования представляемой информации на следующие подгруппы:

- для контрольного чтения — все индикаторы отображения бинарных состояний контролируемых объектов и параметров, отвечающие на вопрос «да — нет» (работает агрегат или нет, отклонение параметра — в норме или нет и т.п.); для индикаторов этой группы широко используют цветовое кодирование информации, появление и мерцание светового сигнала;

- для качественного чтения — графические индикаторы с непрерывной записью показаний и дискретно-непрерывные печатающие устройства, отражающие направление изменения параметра (возрастает или убывает, увеличивается или уменьшается и т.д.);

- для количественного чтения — все стрелочные приборы с оцифрованной шкалой, цифровые индикаторы и счетчики, показывающие численные значения отдельных технологических параметров или комплексных величин (КПД, удельных расходов и т.п.);

• для комбинированного чтения — совмещающие все виды чтения: стрелочные индикаторы, снабженные устройством непрерывной записи и указателями предельных значений отклонений параметров и используемые для контроля важнейших технологических параметров (температуры перегрева пара перед турбиной, уровня воды в барабане парового котла и др.).

Средства отображения информации в сложных системах управления различают также по степени детализации показаний на *интегральные* и *детальные*. Первые представляют контролируемую величину в обобщенном виде, например суммарную электрическую мощность на шинах станции. Вторые уточняют интегральные показатели по отдельным параметрам. Так, в приведенном случае показывают электрическую мощность на шинах отдельных генераторов или отличают еще большей детализацией: показывают численное значение электрического тока статора или напряжения на шинах генератора.

Общий недостаток широко используемых традиционных зрительных индикаторов, представляющих информацию в виде сигналов-символов (цифр, букв и др.), состоит в том, что процессы восприятия и декодирования информации при их использовании идут порознь. Это требует дополнительного времени для трансформации воспринятых сигналов в концептуальную модель технологического процесса, протекающего в объекте.

Иная картина возникает при приеме сигналов-изображений. Процессы восприятия и декодирования информации сливаются, и время ее преобразования сокращается. Например, среднее время реакции оператора на предмет 0,4 с; на его цветной рисунок 0,9 с; на его символ (слово) 2,8 с.

В связи с этим в последние годы в сложных АСУ ТП все более широко используются изобразительные средства информации, отличающиеся большими полнотой изображений, степенью детализации и воспроизводимостью различных свойств ТОУ.

Одним из широко распространенных видов изобразительной информации служит *мнемосхема*. Она представляет собой условное графическое изображение всего или части технологического процесса в виде комплекса символов, каждый из которых соответствует определенному агрегату, узлу или участку ТОУ. Достоинство мнемосхемы, выполненной, например, в виде упрощенной тепловой схемы энергоблока (см. рис. 3.1) и размещенной на одной из оперативных панелей учета управления, — наглядность.

Недостатки — постоянство изображения и как следствие этого невозможность представлений изменчивости технологического процесса и операций по переключению в тепловой схеме в случаях изменения режима работы энергоблока или замены одного оборудования другим. Схематическое представление процесса не есть его изображение в подлинном смысле этого слова, так как оно не воспроизводит свойств отдельных объектов. Указанные недостатки частично устраняют дополнением мнемосхемы встроенными зрительными индикаторами, использующими цветное, буквенное или цифровое кодирование.

Базовыми элементами мнемосхем служат символы, идентификаторы, фрагменты и гипертексты.

В качестве *символов* используют общепринятые условные изображения технологических аппаратов, регулирующих органов, механизмов и т.п. (см. рис. 3.1) [12].

Идентификаторы — цифробуквенные наименования элементов тепловых схем и ТОУ (например: ДВ — дутьевой вентилятор, ЦВД — цилиндр высокого давления и т.п.).

Фрагменты — объединение мнемознаков (символов) с идентификаторами.

Гипертексты — мнемосхемы, составленные из набора символов, идентификаторов и фрагментов.

Базовыми элементами количественной информации на мнемосхемах с изменчивой структурой служат двухмерные изображения зависимостей численных значений параметров от времени в виде непрерывной, дискретно-непрерывной или ступенчатой функции или же от пространственной координаты (длины змеевика, толщины стенки трубы и т.п.).

В информационных системах АСУ ТП для этой цели широко используют электронно-лучевые трубки (ЭЛЧ) или дисплеи. Сигналы, воспроизводимые на экране, так или иначе могут отражать свойства и состояние объектов. Степень полноты и детализации воспроизведения ТОУ с помощью дисплея может быть различной — от телевизионного цветного и объемного изображения до простого контурного рисунка (чертежа или мнемосхемы), детально изображающего тот или иной участок технологического процесса. При этом анализ информации в целях выявления ситуации проводят по иерархическому принципу, начиная с обобщенной мнемосхемы объекта, с последующим вызовом на экран более детализированных участков.

Дальнейшим развитием применения сигналов-изображений в информационных системах АСУ ТП следует считать графическую индикацию в виде диаграмм, графиков, номограмм и т.п., получаемых с помощью дисплеев.

В перспективе некоторые группы неоперативных приборов, передающих дискретно-непрерывную информацию об отдельных параметрах сложных ТОУ, можно заменить целостной пространственной схемой (условной картиной), изменяющей свою конфигурацию в соответствии с изменением параметров. Это существенно повысит скорость и надежность приема информации оператором. Такого рода интегральная система кодирования информации с помощью сигналов-изображений соответствует естественному для человека-оператора симультанному (одновременному) способу оценки комплекса параметров.

Техническими средствами отображения образной информации служат *цветные широкоэкранные дисплеи, мнемоскопы и параметрографы*.

Участковый мнемоскоп — специализированный дисплей, используемый для изображения технологических или алгоритмических мнемосхем, например представленных на рис. 6.1.

Участковый параметрограф также является дисплеем и служит для исчерпывающего представления значений параметра в оптимальной для оператора форме.

В качестве примера на рис. 6.1 приведен мнемоскоп широкоэкранный дисплея, установленного на оперативной панели пульта управления БЦУ энергоблока мощностью 80 МВт с паровым барабанным котлом, с изображением технологических впрысков охлаждающей воды в пароперегреватель.

Работа по контролю и управлению процессом основана на формировании иерархической древовидной структуры функциональных объектов, отображаемых на экране монитора с помощью многооконного интерфейса, и на построении общего для всех объектов разделяемого информационного поля данных.

Мультизадачный режим функционирования ИВК при этом обеспечивает:

- формирование текстового окна, предусматривающее смысловую связь по ключевому слову с любыми другими окнами;

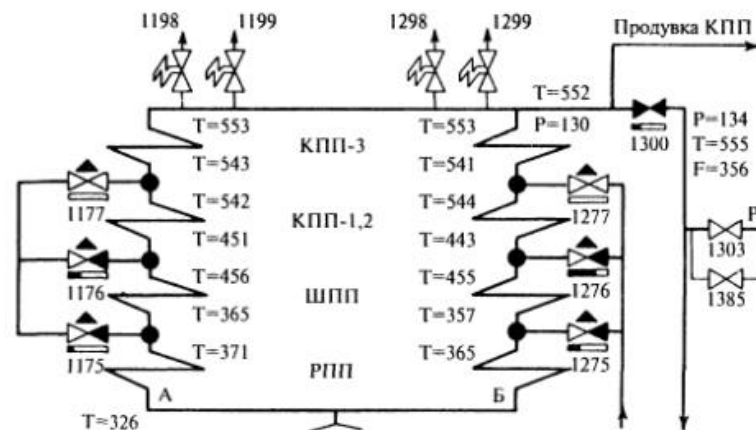


Рис. 6.1. Мнемосхема (фрагмент) пароводяного тракта барабанного парового котла по впрыску охлаждающей воды в пароперегреватель:
РПП, ШПП — радиационный и ширмовой пароперегреватели; КПП-1, 2, 3 — ступени конвективного пароперегревателя; А, Б — технологические нитки паропроводов на выходе из барабана; 1175—1177, 1275—1277 — регулирующие клапаны впрыска; 1198, 1199, 1298, 1299 — предохранительные клапаны по давлению на паровом коллекторе на выводе из котла

- формирование окна с графическим изображением (картинкой), а также предусматривающее смысловую связь по выделенному элементу изображения;
- отображение данных информационного поля с помощью программно конфигурируемых многоточечных цифровых приборов-индикаторов, графиков-трендов, трехмерных и двухмерных поверхностей отклика по целевым функциям;
- воздействие на данные информационного поля с помощью многоточечных приборов-задатчиков и клавишного пульта управления;
- формирование данных информационного поля с помощью расчетных алгоритмов, включающих в себя алгебраические и логические зависимости, алгоритмы моделирования динамических звеньев, а также алгоритмы организации схемной взаимосвязи;
- обмен данных с помощью файловых систем Windows 2000 или NT;
- организацию связи с внешними программами с помощью специальных интерфейсов.

Перечисленные функции, реализуемые в ИВК, позволяют использовать их в помощь оператору-технологу в целях формирования:

- мнемосхемы ТОУ и отдельных технологических участков различного содержания, назначения и глубины вложения;
- информационных структур и отдельных участков с использованием перечисленных способов отображения информационного поля;
- двухмерных и трехмерных поверхностей отклика целевых функций на основе корректируемых математических моделей.

Связь между человеком-оператором и машиной осуществляется в диалоговом режиме. Оператор-технолог при этом принимает решение по контролю или управлению на основе представленной ему информации с учетом априорных сведений об объекте и накопленного опыта эксплуатации.

ИВК позволяет моделировать как статику, так и динамику отдельных участков и установок ТОУ. Это может быть использовано в различных задачах, решаемых АСУ ТП, в частности для проведения тренировок и тестирования знаний оперативного персонала [12].

Для выполнения требуемой функции АСУ ТП и решения соответствующей этому формализованной задачи по контролю и управлению в инструментальной системе предусмотрена возможность использования математического обеспечения, которое содержится в банке данных. Из него оператор-технолог может в любой момент времени извлечь необходимую процедуру.

Современный человек психологически подготовлен к восприятию информации через телевидение. Поэтому использование дисплеев как средств отображения информации в АСУ ТП является перспективным.

Недостатком представления укрупненных сигналов-изображений с помощью дисплеев или электронных табло больших размеров служит низкая точность оценки численных значений параметров, представленных в виде графиков, по сравнению, например, с цифровыми или стрелочными индикаторами с большим циферблатом. Поэтому при выборе средств передачи и отображения информации следует ориентироваться на сочетание сигналов-символов и сигналов-изображений в зависимости от задач, решаемых оператором в процессе контроля и управления.

6.3. Назначение и организация баз данных

6.3.1. Общие сведения

Источником данных для обобщения опыта эксплуатации, отчетности и проектирования новых систем управления служит база данных (БД) — упорядоченная и систематизированная совокупность данных с наличием взаимосвязей между ними. В иерархии информационных объектов БД занимает верхний уровень. На нижних уровнях располагаются соответственно файл, запись и элемент данных. Рассмотрим эти понятия [9].

Элемент данных (или *данное*) — наименьшая единица информации, которая имеет содержательный смысл. Например, фамилия, имя или отчество — это все элементы данных (ЭД).

Запись (или *сегмент*) — набор данных, описывающих один объект.

Файл представляет собой набор записей, характеризующих класс однородных информационных объектов.

Набор взаимосвязанных файлов составляет БД. Взаимосвязи между элементами данных, записями и файлами приведены на рис. 6.2.

Эффективность функционирования любого ИВК зависит в первую очередь от организации БД, которая определяется рядом факторов: частотой обращения к выбранному файлу; временем, затрачиваемым на определенную процедуру; объемом памяти внешнего запоминающего устройства (ВЗУ), требуемым для хранения информации в виде, принятом для данной базы; форме запросов и выходных документов.

При организации БД приходится решать задачу распределения информации между файлами, т.е. группирования данных в записи и файлы. Это необходимо для достижения таких важных эксплуатационных характеристик информационной системы, как экономия памяти, обеспечение необходимой скорости поиска и улучшения надежностных характеристик.

При анализе организации БД используют два уровня описания. *Логическое описание* определяет логическую структуру записей, файлов и БД и взаимосвязи

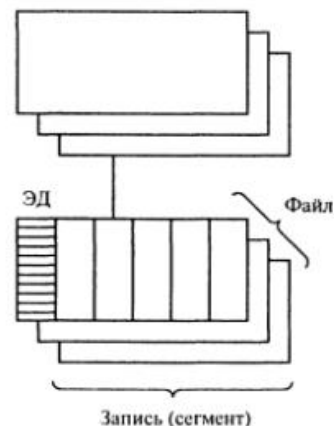


Рис. 6.2. Взаимосвязи между информационными объектами БД

между ними без учета вариантов их размещения на физических устройствах памяти. Этим описанием пользуются программисты (системные и прикладные), а также пользователи-проектировщики.

Физическое описание данных определяет их размещение на физических устройствах внешней памяти (на магнитных дисках и др.). Этим описанием пользуется системный программист.

Физический аспект организации информации связан с обработкой самих физических записей и содержит выбор типа ВЗУ и организацию системы распределения памяти с учетом их технических характеристик.

Схемой БД называют частичное или полное (глобальное) описание логической структуры БД. Схема представляет собой совокупность всех типов используемых данных и взаимосвязей между ними. Она содержит имена объектов, их атрибуты и указывает на существующие между ними взаимосвязи. Другими словами, схема есть некоторая структура, в которую могут быть помещены значения элементов данных.

Рассмотрим принципы организации БД.

1. *Принцип независимости БД от прикладных программ.* При функционировании БД происходит постоянное изменение и пополнение хранящихся в них данных. По мере добавления новых типов данных или при появлении новых приложений должна быть обеспечена возможность быстрого изменения структуры БД. Добавление новых ЭД в записи без изменения программ возможно лишь при условии, что программное описание (ПО) связано с данными на уровне элементов, а не на уровне записей. Из одних и тех же данных могут быть получены различные логические файлы независимо от физической организации БД. Различают два уровня независимости данных: *логическую* и *физическую*. Логическая независимость означает, что общая логическая структура данных может быть изменена без изменения отдельных прикладных программ; физическая предусматривает изменчивость расположения и организации данных при сохранении общей логической структуры.

Существуют три типа организации данных [12]: файловая, глобальная логическая и физическая.

Глобальная логическая организация данных связана со структурой всей БД, на основании которой могут быть получены различные файловые организации данных. *Файловая* организация связана с такими представлениями данных, которыми пользуются отдельные программисты при поиске информации для отдельных прикладных программ (рис. 6.3 и 6.4).



Рис. 6.3. Схема БД для прикладных программ контрольно-измерительной системы (КИС)



Рис. 6.4. Схема БД для прикладных программ по представлению информации о заводе-изготовителе

Физическая организация БД основана на применяемом КТС, оказывает существенное влияние на размещение данных и процесс поиска.

Обслуживание глобальной логической организации данных осуществляет *администратор* БД, отвечающий за сохранность либо всех данных, либо той части, с которой связана его система. Администратор выполняет действия по модификации структур БД. Как правило, под администратором данных понимают не одного человека, а группу лиц.

2. *Принцип единства* заключается в том, что глобальная логическая структура БД определяется совокупностью решаемых задач.

Этот принцип дополняется *принципом гибкости*, который состоит в возможности формирования на основании общей структуры любых рабочих файлов в соответствии с требованиями конкретных прикладных программ.

Рассмотрим основные требования к организации БД.

Высокая эффективность использования. Эффективность функционирования БД оценивается по различным показателям [12]: среднему времени ответа на запрос, среднему времени поиска данных, стоимостным характеристикам (стоимости хранения данных, выполнения различных операций), объемным характеристикам (объему БД и отдельных ее массивов), использованию памяти прямого доступа. Значимость этих показателей зависит от назначения БД. Например, в

автоматизированном информационном подкомплексе, работающем в режиме реального времени, основное значение имеет время ответа на запрос, а в системах с преобладанием обработки больших массивов информации главным служит использование памяти прямого доступа.

При диалоговом режиме работы скорость оперирования данными должна быть такой, чтобы обеспечить время ответа, удовлетворительное для диалога «человек—терминал» (до 20 с).

В системах с большим потоком транзитных сообщений, формируемых системой, пропускная способность служит одним из основных ограничений (например, большие САПР, система резервирования запчастей для энергооборудования, АСУ ТП ТЭС и др.).

Высокая эффективность использования БД тесно связана с минимизацией затрат на организацию внешней памяти. С развитием технологии стоимость хранения единицы информации быстро уменьшается, а затраты на программирование не убывают. Поэтому нужно стремиться к тому, чтобы программы были по возможности простыми.

Минимальная избыточность. В системах обработки, не имеющих системы управления БД (СУБД), информационные фонды обладают очень высоким уровнем избыточности (массивы идентификаторов, массивы описания объектов). Целью организации БД должно быть устранение избыточных данных там, где это возможно. Для этого необходимо идентифицировать общие данные, используемые различными приложениями, и хранить только одну их копию.

Требования новых приложений должны удовлетворяться за счет существующих данных, а не созданием новых файлов.

Связь с прошлым. Определенная программная и информационная совместимость вновь создаваемой БД с предшествующей системой хранения информации должна быть такой, чтобы не было необходимости переделывать все прикладные программы.

Целостность данных. Если БД содержит данные, используемые многими пользователями, очень важно, чтобы элементы данных и связи между ними в процессе работы БД не разрушались. Хранение данных, их обновление, процедуры включения должны быть такими, чтобы система в случае возникновения сбоев могла восстанавливать данные без потерь.

Безопасность и секретность данных. Данные в системах баз должны храниться в тайне и сохранности. Для этого в БД необходимо

защищать информацию от аппаратных или программных сбоев, от некомпетентного или злонамеренного использования.

Для обеспечения безопасности и секретности данных необходимо выполнять следующие требования по организации БД:

- предусматривать программные средства для защиты от искажения, хищения и уничтожения данных;
- прослеживать возможность легкого восстановления данных при различных видах сбоев;
- обеспечивать ограниченный доступ к определенным элементам БД введением специальных паролей, которые могут быть многоуровневыми.

Формы представления данных. Элементы, информация о которых хранится в БД, называются *информационными объектами*. Они могут быть материальными (датчики) и нематериальными (процессы). Выделим три области, о которых можно говорить при обсуждении понятия «информация».

Первая область — реальный мир, в котором объекты существуют и имеют определенные свойства.

Вторая — область идей и информации, существующая в представлении проектировщиков и программистов. Здесь говорят об атрибутах объектов и обозначают их символами на естественном или информационном языке, приписывают им определенные значения.

Третья — область данных, хранимых в ЭВМ. Ее можно разделить на общую (глобальную) логическую структуру данных в представлении администратора БД и на физическое представление данных.

Каждому атрибуту (свойству) соответствует элемент данных.

Самый простой способ связи величины с элементом данных и его связи с атрибутами — это их запоминание вместе в виде таблицы или так называемого плоского двухмерного файла.

В табл. 6.2 приведен двухмерный файл «Термоэлектрические преобразователи». Каждая колонка (столбец) содержит тип ЭД, связанный с атрибутом конкретного типа.

Совокупность данных в строке называют записью или кортежем. Каждая запись характеризует один объект, а совокупность всех записей представляет собой файл.

Файл «Термоэлектрические преобразователи»

Тип термоэлектрического преобразователя (ключ)	Обозначение	Температура длительного режима работы, °С	ТермоЭДС, мВ		Максимальная температура кратковременного режима, °С
			номинальное значение	предельное значение	
Кортеж или запись					
Медь-копель	МК	-200...+ 100	4,79	±0,1	—
Хромель-копель	ХК	-200...+ 600	6,88	+0,2	700

Атрибуты или их совокупность, которая используется для идентификации записей, называется *ключом*. Основным или первичным называют ключ, который фактически используется для идентификации одной записи в ЭВМ. В данном примере первичным ключом является атрибут «Тип термоэлектрического преобразователя». Основной ключ используется при определении адреса записи с помощью индекса или алгоритма адресации. ЭВМ может использовать ключ, который идентифицирует не одну запись, а целую группу, обладающую определенными свойствами. Он называется дополнительным или вторичным.

6.3.2. Системы управления базами данных

В целях обеспечения эффективного функционирования доступа к БД со стороны ее пользователей создается система управления БД, которая анализирует и обрабатывает запросы пользователей на выдачу необходимой информации, осуществляет поиск информации в БД и выдачу ее в требуемом виде внешним пользователям и прикладным программам [12].

Состав СУБД. В состав СУБД входят следующие компоненты.

Специальные программные средства включают программы сортировки массивов (пополнения, корректировки, слияния и рекомбинации), выборки данных по основным признакам, редактирования выходных массивов.

Языки описания данных. Выделяются языки описания схем БД и физических данных.

Язык описания схем БД используется администратором для определения (описания) глобальной логической организации данных.

Для описания размещения данных на физических устройствах памяти используется язык описания физических данных (язык управления размещением на внешних носителях).

Язык манипулирования данными используют при написании прикладных программ. Основные функции языка манипулирования данными — выполнение операций ввода-вывода при обработке информации: управления БД — открыть файл, закрыть файл; поиска — выборки данных по значениям ключей; модификации элементов данных; исключения данных; добавления новых элементов данных.

Процедуры управления БД — стандартные подпрограммы СУБД, определяющие следующие технологические этапы работы СУБД: создание БД — инициализация тома БД, генерация БД, загрузка БД — первоначальная загрузка БД, реорганизация БД и ее восстановление, обработка данных (сортировка, корректировка и слияние БД).

Аппаратные средства включают в себя: устройства внешней памяти ЭВМ; устройства ввода-вывода информации.

Функционирование СУБД. Рассмотрим функции СУБД при считывании и записи информации (рис. 6.5).

На рисунке показана последовательность действий:

1 — прикладная программа А выдает запрос на чтение записи системе СУБД (передает в запросе значение ключа, сегмента или записи);

2 — СУБД получает в распоряжение схему, используемую прикладной программой А, и осуществляет в ней поиск описания данных, на которые выдан запрос;

3 — СУБД получает в распоряжение полную схему БД (глобальное логическое описание данных) и с ее помощью определяет, какого типа логические данные необходимы;

4 — СУБД просматривает описание физической организации БД и определяет, какую физическую запись требуется считать;

5 — СУБД дает операционной системе команду чтения требуемой записи (записей);

6 — операционная система взаимодействует с физической памятью, в которой хранятся данные;

7 — запрошенные данные передаются из памяти в системные буферы;

8 — СУБД, осуществляя сравнение схем 2 и 3, выделяет ту логическую запись, которая запрошена прикладной программой;

9 — СУБД передает данные из системных буферов в рабочую область прикладной программы А;

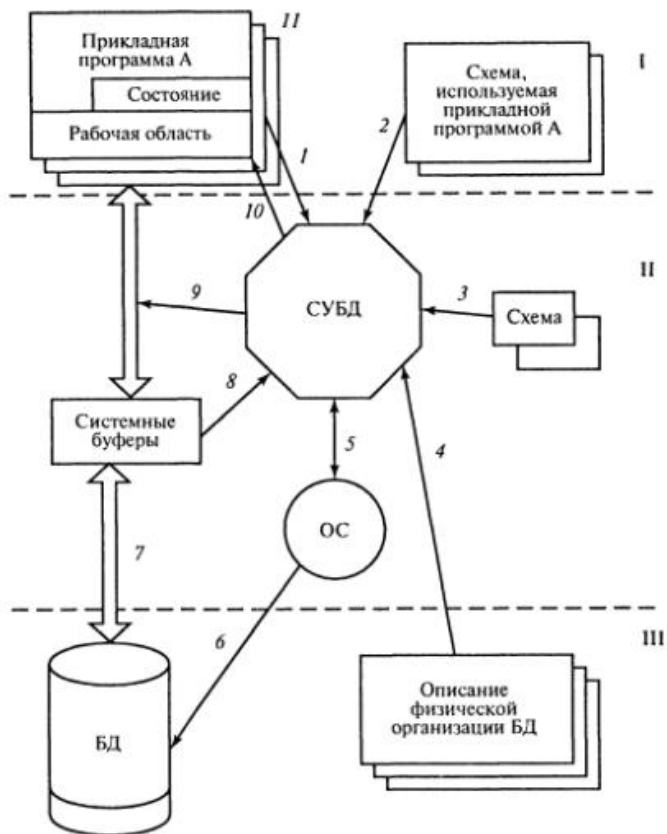


Рис. 6.5. Алгоритм работы СУБД при чтении записи

зования данных в системных буферах, обратные тем преобразованиям, которые были сделаны при считывании данных. Затем СУБД выдает операционной системе команду «Записать».

Сферы взаимодействия пользователей с СУБД. Обычно СУБД выполняет параллельную обработку нескольких запросов, поэтому взаимодействие ее с системными буферами должно быть таким, чтобы имелась возможность одновременного выполнения операций с различными данными.

Система должна быть организована таким образом, чтобы сфера действия программиста I ограничивалась прикладной программой, ее рабочими областями и схемой. Изменения средств, изображенных в частях II и III (рис. 6.5), не должны приводить к изменению прикладных программ.

Сфера действия специалиста по системному анализу II, не связанного с физической организацией данных, должна быть ограничена таким образом, чтобы он, имея возможность работать со схемой, не мог взаимодействовать с физическими структурами.

С физической организацией данных имеет дело системный программист в сфере III. Его действия ограничиваются так, чтобы на них не влияли изменения, происходящие в сферах I и II. С другой стороны, изменения в сфере III не должны приводить к изменению схемы 3 или к нарушению физической независимости данных [12].

6.3.3. Типы логических структур данных

Существуют различные типы логических структур данных, используемых в БД. Простейшей логической структурой служит двумерный или плоский, файлы. В этих файлах все записи унифицированы, имеют одинаковый набор полей и элементов данных; между ними нет взаимосвязей. Однако многие применяемые на практике логические структуры файлов не являются плоскими. Они описываются как иерархические файлы или сетевые структуры.

В качестве примера рассмотрим иерархическую древовидную структуру.

Дерево представляет собой иерархию элементов, называемых узлами. На верхнем уровне имеется только один узел (сегмент) — корень. Каждый узел дерева, кроме корня, связан только с одним узлом на более высоком уровне, который называется исходным для данного узла. Ни один элемент не имеет более одного исходного. Каждый элемент

10 — СУБД передает прикладной программе информацию о результатах выполнения различных процедур по обслуживанию ее запроса. Эта информация может содержать также сведения об ошибках, если они имеются;

11 — прикладная программа обрабатывает данные, помещенные в ее рабочую область.

В том случае, когда прикладная программа обновляет запись, осуществляют аналогичную последовательность действий. Запись сначала считывают и модифицируют в рабочей области программы, а затем в систему управления БД поступает команда записать модифицированные данные. При этом СУБД осуществляет необходимые преобра-

может быть связан с одним или несколькими элементами на более низком уровне, они называются порожденными. Элементы, расположенные на концах ветвей и не имеющие порожденных, называются листьями (рис. 6.6).

Деревья, подобные приведенному, применяются как для логического, так и для физического описания данных. В логическом описании данных они используются для определения связей между типами сегментов, или типами записей, а при определении физической организации данных — для описания набора указателей и связей между элементами в индексах. Дерево называется сбалансированным, если каждый узел в нем имеет одинаковое число ветвей, причем процесс их включения в узлы дерева идет сверху вниз и на одном уровне — слева направо. В противном случае оно называется несбалансированным. Физическая организация оказывается более простой для сбалансированных деревьев, однако большинство логических структур данных не может быть задано в виде сбалансированных деревьев.

Имеется особая категория сбалансированных древовидных структур, которые содержат не более двух ветвей для одного узла. Такая структура называется двоичным деревом. Любые связи могут быть представлены в виде двоичных древовидных структур с помощью введения специальных указателей.

Иерархические файлы. В частном случае имеют дело с «набором», являющимся двухуровневым деревом записей [12]. В общем случае, когда число уровней дерева больше двух, имеем иерархический файл. Например, на рис. 6.6 показан четырехуровневый файл.

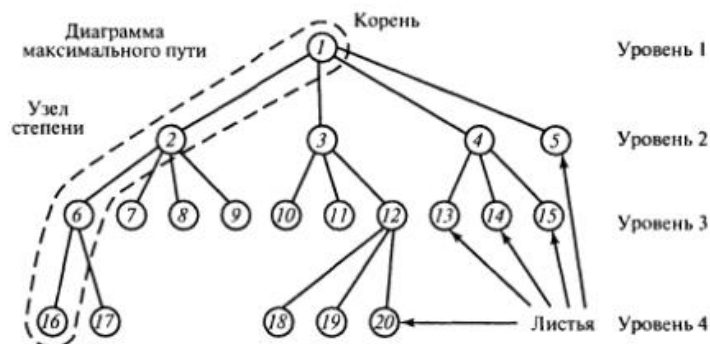


Рис. 6.6. Пример древовидной структуры

Древовидную структуру называют однородной, если каждый узел этого дерева представлен одним и тем же типом записи, в противном случае — неоднородной. Большинство СУБД спроектировано для работы с неоднородными структурами. Емкость БД в этом случае может наращиваться без ограничения на различие и автономность технологических процессов оборудования.

6.4. Дистанционный ввод информации

Необходимость ввода большого количества информации в дополнение к поступающей с ТОО — одна из основных особенностей функционирования сложных систем управления, оснащенных ЭВМ. В связи с этим становится актуальной задача наилучшей организации ввода информации с учетом возможностей человека-оператора.

В настоящее время известны как ручные, так и автоматизированные способы дистанционного ввода информации. К ручным способам относят *однофункциональный* и *многофункциональный*, к автоматизированным — *программный*.

Однофункциональный способ предусматривает отдельный ввод каждого знака сообщения с помощью специально предназначенного для него ручного органа управления (кнопки, клавиши, тумблера). Общее число кнопок (клавиш) определяется алфавитом знаков, которым пользуется оператор. Для ввода сложных сообщений используемый алфавит может содержать много десятков и сотен знаков. Это требует размещения большого числа закодированных клавиш на ограниченном пространстве и затрудняет отыскание нужного кода, увеличивая время на его поиск.

Многофункциональный способ ввода информации с помощью многопальцевой или аккордной клавиатуры позволяет резко сократить число кнопок за счет использования их различных сочетаний для передачи часто повторяющихся сообщений или программ. Этот способ применим для специально обученных операторов, иначе он чреват увеличением числа ошибок в процессе ввода информации по сравнению с однофункциональным.

Программный способ является наиболее производительным и надежным. Он отличается от ручных тем, что вводимую информацию разделяют на ассоциативные группы. При этом на панели ввода

информации устанавливаются лишь одна клавиатура, состоящая из сравнительно небольшого числа кнопок. В зависимости от вида вводимого сообщения по заранее составленной программе осуществляют автоматическую коммутацию управляющей клавиатуры с соответствующими разрядами входного регистра формирователя сообщений. Содержание транспарантов (надписей) над клавишами также изменяют по заданной программе. После того как выбран вид сообщения, отпадает необходимость поиска нужного сочетания клавиш, так как подключение ассоциативных групп осуществляется по программам автоматически. Последнее обстоятельство исключает ошибки при формировании сообщений, свойственные первым двум способам.

Кроме того, более простая клавиатура сокращает время и облегчает процесс ввода информации. Описание систем дистанционного ввода информации в АСУ приведено в [12].

Теплотехнический контроль. Большая часть информации для оперативного персонала ТЭС поступает от систем теплотехнического контроля. Теплотехническим контролем называют процесс измерения теплотехнических величин (температуры, давления, расхода пара, воды и т. п.) с помощью совокупности средств, осуществляющих эти измерения.

Большинство теплотехнических измерений выполняют с помощью измерительных систем дистанционного действия, состоящих из первичных измерительных преобразователей (датчиков), вторичных показывающих или самопишущих приборов и электрических или трубных линий связи между ними [7, 12, 21].

Современные системы теплотехнического контроля создают на основе использования унифицированных сигналов связи между первичными преобразователями и вторичными приборами. Физическая сущность информационных унифицированных сигналов может быть различной: электрической, пневматической или гидравлической. Однако диапазон изменения их численных значений строго регламентируется. Так, для наиболее употребительных в теплоэнергетике электрических сигналов устанавливаются следующие пределы: 0...5 мА; 0...20 мА; 4...20 мА; 0...10 В постоянного электрического тока; для пневматического сигнала 0,2...1 кгс/см² (0,02...0,1 МПа).

Унификацию выходных сигналов первичных преобразователей осуществляют либо за счет использования независимых нормирующих преобразователей (например, при измерении температуры), либо конструктивного объединения первичных и передающих преобразователей с нормирующими в остальных измерительных системах.

В то же время для целей оперативного контроля наиболее важных величин продолжают применять независимый измерительный комплект, состоящий из отборного устройства, устанавливаемого на технологическом оборудовании, первичного бесшкального измерительного преобразователя (датчика), располагаемого вблизи или по месту измерения, вторичного прибора и соединительных линий между ними.

Все теплотехнические измерения на ТЭС, за небольшим исключением, осуществляют с помощью приборов общепромышленного назначения [7, 12, 21].

При выборе конкретного прибора или измерительного комплекта и оценке его пригодности в информационных целях используют метрологические характеристики технических средств измерения. Основная из них — абсолютная погрешность средства измерения (измерительного комплекта) — определяется разностью показаний средства измерения и действительного значения измеряемой величины:

$$\Delta_i = y_i - y_{ид},$$

где Δ_i — абсолютная погрешность измерения i -й величины; $\{y_i\} \in Y$ — показание прибора (средства измерения) по i -му каналу измерений; $y_{ид}$ — действительное значение i -й измеряемой величины.

Погрешность измерительного комплекта (средства измерения) — геометрическая сумма погрешностей отдельных его составляющих (первичного измерительного преобразователя, трубных и электрических соединительных линий, вторичного показывающего или регистрирующего прибора и др.).

Допустимые погрешности δ_i при измерениях теплотехнических величин ТЭС различными измерительными комплектами приведены в табл. 6.3.

Технологическая сигнализация. Для множества величин, контролируемых в процессе управления, достаточно установить лишь факт их нахождения в зоне допустимых значений или отклонения за ее пределы. Для этих целей в помощь оператору выделяется специальная группа технических средств, предназначенных для контрольного чтения представляемой информации, — подсистема технологической сигнализации (ТС). Устройства ТС оповещают персонал о происшедших нарушениях технологического процесса, установленных режимов работы основного и вспомогательного оборудования или же о неисправностях в самой АСУ ТП ТЭС.

Существуют следующие виды ТС в зависимости от характера нарушения технологического процесса и функционирования технических средств АСУ:

отклонения параметров от допустимых значений по условиям надежности и безопасности работы энергооборудования;

аварийные отклонения параметров, требующие немедленного останова оборудования;

срабатывания тепловых или электрических защит, приводящие к сбросу тепловой и электрической нагрузок или к останову того или иного оборудования;

вызов к месту очевидной неисправности того или иного энергетического оборудования или элементов АСУ ТП;

нарушение электропитания технических средств автоматизации.

Для оповещения персонала о перечисленных нарушениях применяют акустические и зрительные индикаторы. Звуковые сигнализации обычно выполняют двухтональными. Первый тон — звонок или зуммер — включается при подаче предупредительного сигнала; второй — сигнал более мощного звучания, обычно сирена, — оповещает персонал об авариях или аварийных отключениях.

Таблица 6.3*

Допустимые относительные погрешности измерений
теплотехнических величин

Среда	Измеряемая величина	$\delta_p, \%$
Перегретый пар	Температура	0,75 — 1,0
	Давление	0,025 — 0,5
	Расход	1,5 — 2,0
Питательная вода	Температура	0,5 — 0,75
	Давление	0,025 — 0,5
	Расход	1,0 — 1,5
Топливо:		
	газ	Расход
мазут	Расход	2,0 — 2,5
Воздух	Температура	1,0 — 1,5
	Давление	0,5 — 1,0
Дымовые газы	Температура	1,0 — 1,5
	Содержание	2,5 — 3,0

* Численные значения допустимых погрешностей измерения в табл. 6.3 даны в виде коридора, границы которого заданы классом точности применяемых технических средств, входящих в измерительный комплект [7, 15, 23].

Визуальную сигнализацию, обычно световую, осуществляют с помощью сигнальных ламп с двухцветным (красным или зеленым) кодированием состояния объекта или же с помощью двухламповых или одноламповых табло. На светящихся транспарантах табло высвечивается надпись, указывающая причину появления сигнала.

Количество световых сигналов в системах управления крупными энергоблоками сравнительно велико — до 300 единиц на один операторский пост. Обнаружить появление нового сигнала среди уже светящихся может оказаться затруднительным. Поэтому каждый вновь поступающий сигнал должен выделяться прерывистым свечением (мерцанием).

Особенность электрической схемы соединения элементов локальной системы состоит в том, что некоторые из элементов принадлежат к общей системе сигнализации какого-либо крупного ТОО либо группы объектов, управляемых с одного щита. Вместе с тем первичные измерительные преобразователи размещают на разных территориально-разобнесенных объектах, часто подвергающихся различным по интенсивности механическим, термическим и прочим воздействиям окружающей производственной среды. Вероятность отказа этих элементов намного выше по сравнению с элементами схемы, находящимися в сравнительно благоприятных условиях на БЩУ или ГрЩУ. Следовательно, электрическая схема должна быть выполнена так, чтобы повреждения ее отдельных элементов не приводили к отказу всей системы. Для этого схемы технологической сигнализации разделяют на отдельные участки, каждый из которых в случае необходимости временно может быть отключен при сохранении работоспособности всей системы.

Обычно участки выделяют по функционально-групповому признаку. В каждой группе объединяют до 60—80 контролируемых параметров одного крупного или группы вспомогательных агрегатов, например по контролю температуры нагрева подшипников вращающихся механизмов (дымососов, вентиляторов и т.п.) [12].

Построение электрических схем сигнализации с соблюдением принципа разделения на независимые участки (группы) позволяет снизить вероятность отказов систем технологической сигнализации и повысить их ремонтпригодность в условиях непрерывной эксплуатации основного оборудования.

Электрическое питание схем технологической сигнализации осуществляют постоянным током от собственного источника [12]. Раздельное питание обусловлено повышенной вероятностью отказов в разветвленных цепях технологической сигнализации, обладающих сравнительно низкой электрической изоляцией по отношению к земле.

АВТОМАТИЧЕСКИЕ СИСТЕМЫ ЗАЩИТЫ ТЕПЛООВОГО ОБОРУДОВАНИЯ

7.1. Назначение автоматических защит

Наряду с сигнализацией параметров, чрезмерное отклонение которых от установленного значения влечет нарушение технологического процесса, в составе АСУ ТП ТЭС предусматривают автоматические системы защиты теплового оборудования от повреждений.

Автоматические системы защиты, обслуживающие тепловую часть электрической станции, называют *тепловыми защитами (ТЗ)*. Устройства ТЗ должны быть в постоянной готовности, но срабатывать только в том случае, когда возможности автоматического или дистанционного управления по предотвращению отклонений параметров от установленных значений исчерпаны, а оператор не может вовремя на это реагировать.

Следовательно, ТЗ призваны воздействовать на объект управления лишь в исключительных случаях: в предаварийном (аварийном) положении или при резких и глубоких сбросах тепловой или электрической нагрузки.

По степени воздействия на защищаемые установки ТЗ разделяют на *главные* и *локальные*. К главным относят ТЗ, срабатывание которых приводит к останову котла, турбины, энергоблока в целом или к глубокому снижению их нагрузки. Локальные защиты предотвращают развитие аварии без останова основных агрегатов и снижения нагрузки. Чаще всего ТЗ служат для предотвращения аварии оборудования при отклонениях параметров за допустимые пределы. Воздействие защит связано с открытием (закрытием) запорных органов, остановом основного или вспомогательного оборудования или включением его резерва.

Простейшим примером ТЗ служит предохранительный клапан с уравновешивающим грузом или гидрозатвор, устанавливаемые по правилам котлонадзора на всех сосудах, находящихся под избыточным давлением [15].

Большинство современных защитных устройств на ТЭС — автоматические системы, состоящие из отдельных связанных между собой элементов: первичных измерительных преобразователей, снабженных электрическими контактами (датчиками), промежуточных реле, усилителей и коммутирующих устройств для исполнительных механизмов или электроприводов. Действие ТЗ часто увязывают с работой электроблокировочных устройств, позволяющих включать или отключать электрические приводы вспомогательных агрегатов только в определенной последовательности — «по цепочке». Например, аварийный останов дымососов котла приводит через устройства электроблокировки к останову дутьевых вентиляторов и топливоподающих устройств [12, 22].

7.2. Логические элементы защит

Составные управляющие и исполнительные элементы тепловых защит имеют только два состояния «включено — выключено», «открыто — закрыто», «замкнуто — разомкнуто» и т.д. Устройство защиты в целом, характеризующееся бинарным состоянием, реализует двоичную функцию некоторого числа двоичных аргументов. Математические операции с двоичными аргументами исследуют с помощью аппарата алгебры логики или булевой алгебры, названной по имени английского математика Д. Буля. Приведем некоторые понятия и математические операции булевой алгебры, непосредственно связанные с работой тепловых защит энергоблоков и ТЭС.

Алгебра логики оперирует с высказываниями (сообщениями), являющимися истинными или ложными, простыми или сложными. Простыми называют отдельно взятые сообщения, принимающие значение только «истинно» или только «ложно», например $0 < 1$ (истинное) или $0 > 1$ (ложное). Сообщения, являющиеся результатом двух и более простых сообщений, относятся к сложным. Простые сообщения, как правило, служат аргументами, сложные — логическими функциями этих аргументов.

Элемент, реализующий определенную логическую зависимость между входным и выходным сигналами, называют логическим.

Рассмотрим типовые операции, логические функции и логические элементы, наиболее употребительные в автоматических системах тепловых защит.

Инверсия. Ложное сообщение противоположно по смыслу истинному, т.е. служит его отрицанием. Обозначив истинную форму через 1, а ложную через 0, можно записать логическую операцию отрицания (инверсии) НЕ:

x	$y = \bar{x}$
1	0
0	1

Реализация этой операции с помощью логического элемента НЕ будет означать: при наличии сигнала на входе сигнал на выходе отсутствует или сигнал на выходе появится только при исчезновении сигнала на входе. Релейный эквивалент операции НЕ изображен на рис 7.1.

Логическое усиление. Реализация этой операции с помощью логического элемента будет означать: сигнал на выходе появится вместе с сигналом на входе:

$$y = x \text{ («один из одного»)}.$$

Релейный эквивалент показан на рис. 7.2.

В зависимости от сочетания двоичных аргументов образуют различные сложные логические функции.

Конъюнкция (функция И). Сложное сообщение истинно только тогда, когда истинны все отдельные сообщения, его составляющие. Сигнал на выходе элемента, реализующего функцию И, появится только тогда, когда есть сигнал на всех его входах.

Например, для случая аргументов x_1 и x_2 , если истинное сообщение обозначить через 1, ложное через 0, сложную логическую функцию И можно записать следующим образом:

x_1	x_2	$y = x_1 \cap x_2$
1	1	1
0	1	0
0	0	0
1	0	0

По аналогии с алгеброй конъюнкцию называют логическим умножением и функцию читают: x_1 И x_2 . Релейный эквивалент функции И для двух сигналов на входе показан на рис. 7.3.

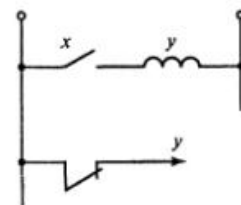


Рис. 7.1. Релейный эквивалент операции НЕ

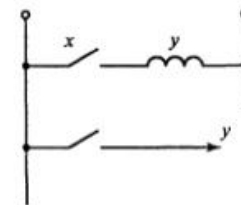


Рис. 7.2. Релейный эквивалент логического усиления

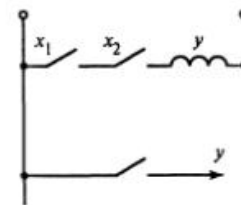


Рис. 7.3. Релейный эквивалент функции И для двух сигналов

Дизъюнкция (функция ИЛИ). Сложное сообщение истинно, когда истинно хотя бы одно из сообщений, его составляющих. Сигнал на выходе логического элемента, реализующего функцию ИЛИ, появится только тогда, когда есть сигнал хотя бы на одном из его входов.

В случае двух аргументов эту функцию можно записать следующим образом:

x_1	x_2	$y = x_1 \cup x_2$
1	1	1
0	1	1
0	0	0
1	0	1

Дизъюнкция называется логическим сложением и читается: x_1 ИЛИ x_2 . Релейный эквивалент функции ИЛИ для двух аргументов показан на рис. 7.4.

Существуют и другие более сложные логические функции, но все они могут быть реализованы с помощью унифицированных логических элементов И, ИЛИ и НЕ. Так, функция НИ—НИ может быть реализована последовательным соединением логических элементов ИЛИ и НЕ. Сигнал на выходе логического элемента, реализующего эту функцию, отсутствует при наличии сигнала хотя бы на одном из его входов.

Запись этой функции в случае двух аргументов имеет вид:

x_1	x_2	$y = x_1 \downarrow x_2$
1	1	0
0	1	0
0	0	1
1	0	0

Релейный эквивалент функции НИ—НИ для двух сигналов на входе представлен на рис. 7.5, а; то же для элемента «два из трех» — рис. 7.5, б.

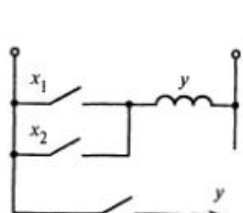


Рис. 7.4. Релейный эквивалент функции ИЛИ

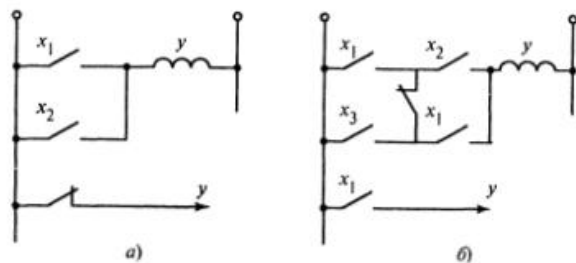


Рис. 7.5. Релейный эквивалент функции НИ—НИ (а) и «два из трех» (б)

На основе рассмотренных логических функций строят логические схемы действия промышленных систем автоматических защит, в том числе и ТЗ, воздействующих на ТОУ ТЭС. При этом необходимую последовательность операций по отключению (включению) объектов управления ТЗ достигают использованием простых логических функций или их сочетаний.

Сопряжение логических элементов ТЗ с ТОУ осуществляют посредством промежуточных реле (РП), играющих роль усилителей мощности. Обычно у (выходной сигнал РП) заводят в цепь управления силовым коммутационного устройства электропривода агрегата собственных нужд или исполнительного механизма АСУ ТП.

7.3. Обеспечение надежности действия тепловых защит

Повреждения теплового оборудования вследствие аварий и связанные с ними простои приносят большие убытки. В то же время замена систем ТЗ действиями операторов в аварийных ситуациях невозможна. Поэтому системы ТЗ должны быть более надежны, чем информационные подсистемы и АСР.

Надежность ТЗ определяют как числом отказов в срабатывании, так и количеством ложных срабатываний [10, 25]. Под ложным срабатыванием понимают отказ какого-либо элемента системы ТЗ, например отказ типа короткого замыкания в электрической схеме, приводящий к срабатыванию системы в целом. Мерой надежности систем защит служит *среднее время, ч, наработки на один отказ (ложное срабатывание)*:

$$t_{ТЗ} = \sum_{i=1}^n t_i / n,$$

где t_i — время i -й наработки между отказами; n — число отказов.

Другой часто употребляемый показатель надежности ТЗ — *интенсивность потока отказов*

$$\lambda_{ТЗ} = n / \tau_{\Sigma},$$

где τ_{Σ} — суммарное время исправной работы системы ТЗ между ремонтно-восстановительными работами (суммарная наработка).

Интенсивность потока отказов $\lambda_{ТЗ}$ при чередующихся пусках и остановах энергоблоков определяют по результатам наблюдений за работой ТЗ на оборудовании, находящемся под нагрузкой:

$$\lambda_{\text{TЗ}} = \sum_{i=1}^{k'} n_i / \sum_{i=1}^{k'} t_i',$$

где k' — число включений оборудования (пусков); n_i — число отказов при i' -м включении; t_i' — длительность работы оборудования после i -го включения (пуска).

В соответствии с ГОСТ 17605-72 системы ТЗ должны обладать минимальной интенсивностью потока отказов по сравнению с другими подсистемами АСУ ТП $\lambda_{\text{TЗ}} = 1/\bar{t}_{\text{TЗ}} \leq 0,5 \cdot 10^{-5}$, 1/ч.

Они же должны восстанавливаться в кратчайший срок (1 ч). Значения $\lambda_{\text{TЗ}}$ по отдельным элементам реальных систем ТЗ приведены в [25].

Отказ (несрабатывание) или ложное действие системы ТЗ определяется не только надежностью входящих в нее технических устройств (приборов, аппаратуры, соединительных линий и т.п.), но во многом зависит от вида логической функции, реализуемой системой в целом. На выбор вида логической функции оказывают влияние те последствия, к которым могут привести отказы ТЗ. Рассмотрим несколько примеров.

1. Простейший случай — *один из одного*. При использовании одного датчика его отказ определяет отказ системы в целом, а каждое ложное действие контактного устройства сопровождается ложным действием защиты всего устройства. Поэтому системы ТЗ с одним датчиком предусматривают только для защит, в которых используются специальные высоконадежные приборы.

Один датчик устанавливают в защитных устройствах локального назначения, направленных на предотвращение аварии, ложное срабатывание которых не влечет за собой останова оборудования или снижения его нагрузки, например: включение резервных механизмов в параллель с работающими и др.

2. Два датчика с одинаковыми уставками, контакты которых включают в параллель друг с другом в соответствии с логической функцией ИЛИ (*один из двух*); применяются в тех случаях, когда тепловое оборудование требует повышенной надежности действия защиты или отсутствия отказов в ее работе, а ложные срабатывания ТЗ либо маловероятны, либо не ведут к тяжелым последствиям, например в защитных устройствах, воздействующих на открытие клапанов при повышении давления пара на выходе котла или других объектов, работающих под давлением.

3. Два датчика с одинаковыми уставками, контакты которых соединяют по схеме И (*два из двух*). Применяют в системах защит для уменьшения вероятности их ложного срабатывания, например в случаях, когда защита воздействует на снижение нагрузки или приводит к останову основного оборудования, а ее датчики не обладают достаточной надежностью.

4. Два датчика с разными уставками. Оба контактных устройства включают последовательно по схеме И. Применяют в двухступенчатых системах ТЗ. При этом контактное устройство первого прибора настраивают на срабатывание при достижении параметром первой аварийной уставки, при которой осуществляют локальные операции, а контактное устройство второго прибора настраивают на вторую аварийную уставку, превышающую первую. Тогда защита на останов будет срабатывать только при замыкании обоих контактов, например: защиты от повышения уровня в регенеративных подогревателях высокого давления (ПВД) (см. рис. 3.1) и защиты от погасания факела (первая ступень — потускнение и подхват факела газомазутными горелками, вторая — останов котла).

5. Три датчика с одинаковыми уставками, контакты которых соединяют последовательно-параллельно и реализуют логическую функцию «два из трех» (см. рис. 7.5, б). Система в целом позволяет повысить надежность действия защит по сравнению с вариантами, реализующими функции И и ИЛИ, однако требует большего количества приборов, увеличивает объем профилактических и ремонтно-восстановительных работ. Применяют в высокоответственных системах ТЗ, например, от осевого сдвига ротора турбины, от падения вакуума в конденсаторе турбины и др.

Сравнительная характеристика надежности рассмотренных логических систем при одинаковой исходной вероятности безотказной работы одного контактного устройства $q = 0,9$ приведена в таблице.

Надежность систем ТЗ должна быть определяющим фактором при их проектировании. Однако безотчетное стремление повысить надежность ТЗ с помощью синтеза сложных логических функций может привести к противоречивым результатам: с одной стороны, к достижению желаемых показателей, с другой — к удвоению или утроению количества используемых приборов, увеличению времени на их обслуживание и восстановление в случае отказа. Поэтому повышение надежности систем за счет усложнения и удорожания технических средств следует проводить в разумных пределах.

Надежность элементов защит

Наименование логической функции	Вероятность безотказной работы q	
	для случаев отказа в срабатывании	для случаев ложного срабатывания
Один из одного	0,9	0,9
Два из двух	0,81	0,99
Один из двух	0,99	0,81
Два из трех	0,997	0,97

Для повышения надежности действия систем ТЗ за счет увеличения исходной вероятности безотказной работы применяемых технических средств используют высоконадежные источники электрического питания. Таким источником на ТЭС служит аккумуляторная батарея с напряжением на выходе 220 В, которая продолжает снабжать цепи защиты электрической энергией при авариях, сопровождаемых полной потерей напряжения переменного тока в системе собственных нужд.

Кроме того, питающее напряжение подводят к панелям защит по двум независимым линиям, одна из которых служит резервной. Оповещение персонала о прекращении электрического питания каждой из групп ТЗ осуществляют автоматически с помощью сигнальных устройств, привлекающих повышенное внимание (световые мерцающие табло, прерывистые гудки и т.п.).

Рациональный выбор проектируемых систем ТЗ должен проводиться с учетом особенностей технологических процессов и эксплуатации теплового оборудования. Для этого необходимо соблюдение следующих положений, обусловливаемых опытом эксплуатации и ПТЭ [15, 22, 25]:

- возможность дистанционного перевода всех агрегатов, оказавшихся под воздействием защит, в исходное положение (последнее должно восстанавливаться только после устранения причины, вызвавшей срабатывание ТЗ, во избежание воспроизведения аварийной ситуации);
- приоритет действия защит, вызывающих большую степень разгрузки при одновременном срабатывании ТЗ, направленных на снижение нагрузки, одностороннее воздействие защит на оборудование (только отключение или только включение, только открытие запорного органа или наоборот и т.п.) во избежание поступления противоречивых команд и сигналов;
- сохранение действия автоматических систем защит до выполнения самой длительной операции (в целях исключения ошибочных действий в случае вмешательства персонала и при случайном исчезновении сигнала, вызвавшем срабатывание ТЗ);
- однозначная фиксация первопричины срабатывания ТЗ с помощью систем графической индикации (записи) или воспроизведения на магнитной ленте (в целях последующего детального и объективного анализа возникновения аварии);
- наличие автоматического или ручного устройства отключения для всех ТЗ, уставки срабатывания которых препятствуют нормальному пуску или останову (в целях исключения искусственного воспроизведения аварийных ситуаций во время пусков и остановов);

- наличие переключателя вида топлива в системах ТЗ котлов, работающих на двух видах топлива (в целях изменений в структурных схемах защит при переводе с одного вида топлива на другой);

- наличие светозвуковой сигнализации, оповещающей персонал о всех случаях срабатывания ТЗ и о причинах, вызвавших эти срабатывания (в целях своевременного предупреждения персонала о возникновении аварийных или предаварийных режимов).

Требуемую надежность систем ТЗ в целом достигают сочетанием высокой надежности как управляющих, так и исполнительных устройств, непосредственно устанавливаемых на ТОО. Для этого логические устройства управления должны осуществлять преобразования сигналов первичной измерительной информации в соответствии с заданными значениями критериев (см. таблицу), а исполнительные устройства безотказно выполнять свои функции. Последнее означает, что при каждом срабатывании систем ТЗ задвижки, стопорные и обратные клапаны должны обеспечивать полное открытие или же абсолютно плотное перекрытие трубопроводов, а коммутационные силовые устройства — подвод электрического питания или же его прекращение в нужный момент по линиям электроснабжения.

7.4. Тепловые защиты основного энергооборудования

Автоматические защиты барабанных котлов. В барабанном котле предусмотрена защита от повышения давления, упуска и повышения уровня воды в барабане, от потускнения и погасания факела и от понижения (повышения) температуры перегрева пара.

Защита от повышения давления пара. Каждый котел на случай повышения давления пара сверх допустимого, как уже отмечалось, снабжен предохранительными клапанами, действующими по принципу регуляторов давления «до себя». Клапаны, устанавливаемые на выходном коллекторе, должны открываться раньше, чем на барабане (при меньшем по абсолютному значению давлении пара на 0,2...0,3 МПа), с тем, чтобы обеспечить охлаждение змеевиков пароперегревателя паром при наличии факела в топке.

На современных котлах и паровых коллекторах ТЭС в комплекте предохранительных клапанов используют специальные импульсные предохранительные устройства (ИПУ). Принципиальная схема действия предохранительного клапана с ИПУ приведена на рис. 7.6.

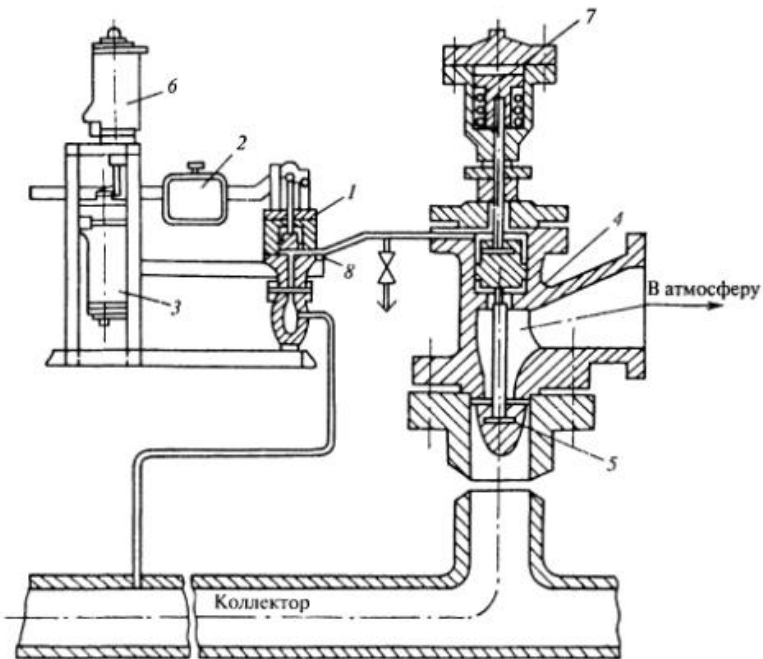


Рис. 7.6. Схематическое изображение ИПУ

При нормальном давлении пара импульсный клапан 1 закрыт под давлением груза 2; главный клапан 5 плотно закрыт, находясь под давлением пара. При повышении давления в коллекторе сверх допустимого сначала открывается импульсный клапан за счет того, что усилие, развиваемое паром, на запорную тарелку 8 превышает усилие, действующее на нее со стороны груза 2.

Кроме того, импульсный клапан может быть открыт под действием усилия электромагнита 6, который, в свою очередь, действует по сигналу от контрольного контактного манометра. При открытии импульсного клапана давление пара над поршнем 4 возрастает до давления в коллекторе, поршень начнет смещаться вниз и открывать главный клапан 5. Это вызовет выпуск избыточного пара в атмосферу и восстановление давления пара в коллекторе до значения, при котором импульсный клапан 1 вновь закроется под действием груза 2 или электромагнита закрытия 3. Прекращение доступа пара со стороны импульсного клапана в надпоршневое пространство главного клапана 5 вызовет его «посадку» (закрытие) под действием давления в коллекторе. Смягчение удара клапана о седло при посадке происходит за счет паровой подушки в надпоршневом пространстве сервопривода 4 и специального демпферного устройства 7, снабженного пружиной и заполняемого водой от постоянного источника.

Защита по уровню в барабане. Поскольку упуск уровня и перепитка барабана относятся к самым тяжелым авариям на ТЭС, каждый котел оснащают системой автоматической защиты, срабатывающей при наличии сигналов чрезмерного повышения или понижения уровня.

Понижение уровня на 160 мм ниже установленного предела H_I вызывает останов котла по цепочке: датчики с одинаковыми уставками, включенные по схеме И, — промежуточные реле — переключатели блокировки — отключающие устройства дутьевого вентилятора ДВ и системы топливоснабжения ТС (рис. 7.7).

Защита от понижения уровня выполняет одновременно функции защиты от разрыва экранных труб котла (опорожнение барабана приводит к нарушению питания экранных труб и их пережогу при наличии факела в топке).

Защита от превышения уровня выполняется двухступенчатой с двумя датчиками с разными уставками, контакты которых включают по схеме И. При достижении уровнем первого установленного значения $\uparrow H_I$ (до 150 мм) срабатывает локальная защита, воздействующая на открытие запорных задвижек на линии аварийного слива воды из барабана по цепочке: датчик — промежуточное реле — контактор «открыть» электроприводов задвижек аварийного слива.

По достижении уровнем второй предельной отметки $\uparrow H_{II}$ (до 200 мм) действие защитных устройств должно привести к останову котла в той же последовательности, что и при упуске уровня. В этом случае сигнал на останов котла от датчика-уровнемера H_{II} вызовет действие защиты лишь при наличии «подтверждающего» сигнала от первого датчика локальной защиты $\uparrow H_I$. Останов дутьевого вентилятора и отключение системы подачи топлива в топку по линиям блокировочных связей должны вызвать закрытие главной паровой задвижки (ГПЗ) для предотвращения доступа пара в котел из общей магистрали с одновременным открытием продувки пароперегревателя и закрытием запорного клапана на линии впрыска собственного конденсата для предотвращения доступа воды в пароохладитель.

Защита от потухания и погасания факела. Тепловую защиту этого вида предусматривают в случае погасания факела в топке при неустойчивом горении. Подача топлива при этом должна быть прекращена, так как его скопление в топке может привести к образованию

Аналогично устроена и действует система защиты от повышения температуры первичного пара сверх установленного максимального значения.

Помимо рассмотренных защит к останову котла или к снижению нагрузки до 50 % приводит непредвиденное или ошибочное отключение одного из двух дутьевых вентиляторов ДВ, дымососов ДС и вентиляторов первичного воздуха ВПВ (см. рис. 7.7).

Автоматические защиты прямоточных паровых котлов. Прямоточные котлы оснащают всеми видами защит, предусматриваемых на барабанных агрегатах, за исключением защиты от повышения и понижения уровня воды в барабане. Однако конструктивные и технологические особенности прямоточного котла, связанные с наличием принудительной циркуляции, требуют ряда дополнительных защит, воздействующих на останов котла при возникновении аварийных ситуаций.

Логическая схема действия тепловых защит прямоточного котла, отражающая отмеченные особенности, приведена на рис. 7.8.

Защита от прекращения подачи воды. Для каждого контура прямоточных котлов предусматривают автоматическую защиту, воздействующую на останов агрегата при снижении расхода воды $G_{п.в}$ на контур до 30 % расчетной производительности. Сигналом, подтверждающим необходимость действия защиты, может служить снижение давления p за регулирующим питательным клапаном (РПК) до 15 % по сравнению с давлением при полном расходе. Одновременное появление этих сигналов вызывает включение резервных питательных насосов, а в случае их отказа через $\Delta t = 15...20$ с защита выполняет останов котла воздействием на дутьевые вентиляторы.

Защита от разрыва труб водяного экономайзера. Утечка воды в экономайзере из-за появления свища в трубах может привести к нарушению нормального режима работы испарительного контура и повышению температуры пара в тракте. Поэтому появление небаланса $\uparrow \Delta G$ в 25...30 % между расходами воды до и после водяного экономайзера (ВЭ) на каждом из его потоков служит сигналом для срабатывания защиты, воздействующей на останов котла с выдержкой времени $\Delta t = 20$ с, необходимой для предотвращения ложного останова из-за небаланса расходов по режимным условиям. В качестве подтверждающего сигнала этой защиты используют резкое повышение температуры пара по тракту (например, за ВРЧ).

Аналогично могут быть устроены ТЗ от повреждения других поверхностей нагрева.

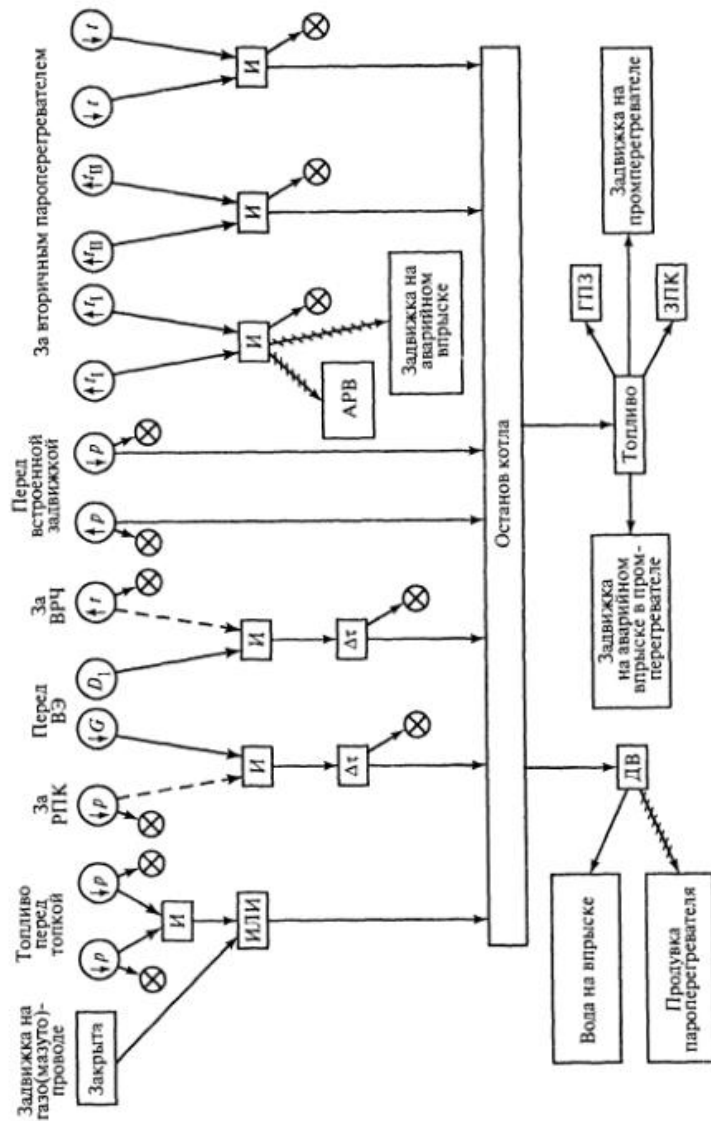


Рис. 7.8. Логическая схема действия тепловых защит прямоточного парогенератора:

Линии связи: — защита; - - - подтверждающий сигнал; Δt — выдержка времени; И — логическое «и»; ИЛИ — логическое «или»; ИЛИ-НЕ — логическое «или-не»; ДВ — дутьевой вентилятор; ЗПК — задвижка на аварийном впрыске; ГПЗ — задвижка на промпрегревателе; Топливо — задвижка на промпрегревателе; ЗПК — задвижка на промпрегревателе; И — логическое «и»; ИЛИ — логическое «или»; ИЛИ-НЕ — логическое «или-не»; Δt — выдержка времени; АРВ — аварийный регулятор вырыска

Защита от повышения (понижения) давления пара перед встроенной задвижкой. Защиты этого вида необходимо оснащать котлы со сверхкритическим давлением пара. При повышении или понижении давления пара p перед встроенной задвижкой против номинального значения замыкаются контакты контрольных манометров, включенных в цепь защиты по схеме И (два из двух). Это приводит к срабатыванию промежуточного реле и далее по цепочке электроблокировки к отключению вентиляторов и топливоподающих устройств.

Работа проточного парового котла на газовом или жидком топливе требует применения защит, действующих на останов котла в случае понижения давления топлива (газа или мазута) перед горелками (см. рис. 7.8).

Отключение дутьевых вентиляторов или дымососов проточного парового котла приводит к его останову (по каналам электроблокировки), а превышение давления пара в выходном коллекторе — к срабатыванию импульсного предохранительного устройства (ИПУ) и сбросу излишнего пара в атмосферу (см. рис. 7.7).

Кроме того, проточный котел, так же как и барабанный, снабжают системами защит от повышения и понижения температуры первичного пара (на схеме не показаны), действующими на останов дутьевых вентиляторов и прекращение подачи топлива. При повышении температуры вторичного пара до первой уставки $\uparrow t_1$ открывается запорная задвижка на линии аварийного впрыска и включается в работу регулятор аварийного впрыска (регулятор $t_{в.п}$). Превышение температуры вторичного пара второй уставки t_{II} , так же как и понижение ее до первой t_1 , должно приводить к останову котла.

Котлы, имеющие регенеративные воздухоподогреватели (РВП), оснащают дополнительной защитой, воздействующей на останов при отключении всех РВП.

Автоматические защиты турбогенераторов. Защита турбогенератора предусмотрена:

- от увеличения частоты вращения ротора;
- сдвига ротора;
- ухудшения вакуума в конденсаторе;
- понижения давления масла в системе смазки и охлаждения подшипников.

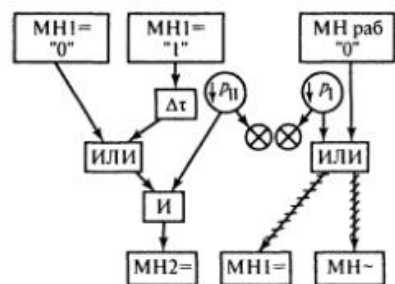
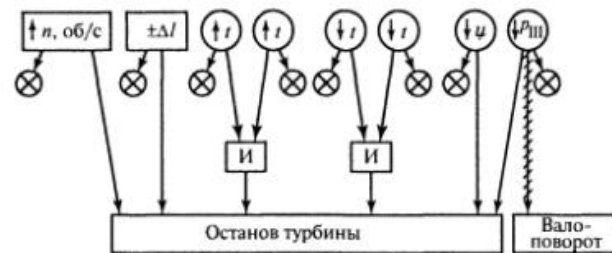


Рис. 7.9. Логическая схема действия защит турбины:
Линии связи: — — защита (отключение);
/// — включение

Защита от увеличения частоты вращения ротора. Системы ТЗ турбины изображены на рис. 7.9. Частота вращения вала турбогенератора, включенного в электрическую систему, должна поддерживаться постоянной. Эту задачу выполняет специальная система регулирования. Увеличение частоты вращения на 10 % сверх допустимого значения из-за отказа системы регулирования или по другим причинам вызывает срабатывание автомата безопасности, воздействующего на закрытие стопорного клапана перед турбиной по схеме «два из трех».

Защита при сдвиге ротора. Вращающийся ротор имеет некоторую свободу продольного перемещения относительно статора — Δl . Это перемещение весьма мало (до $\pm 1,2$ мм для различных типов турбин) и ограничено упорным подшипником турбогенератора. Однако из-за износа рабочих поверхностей или превышения расчетного усилия может произойти продольное смещение ротора, превышающее допустимое значение. Это вызовет повреждение концевых уплотнений или лопаточного аппарата турбины. Все турбогенераторы оснащают специальным защитным устройством, воздействующим на останов турбины при чрезмерном осевом сдвиге ротора. Первичным прибором, фиксирующим изменение положения ротора относительно статора, служат электрические индукционные датчики, контакты которых соединяют по схеме «два из трех» (см. рис. 7.5, б) [22].

Действие ТЗ этого вида сводится к формированию сигнала по напряжению, побуждающего к срабатыванию специальное реле осевого сдвига, которое через промежуточное реле воздействует на включение электромагнитного привода, управляющего механизмом быстрого закрытия стопорного клапана турбины.

Защита от ухудшения вакуума в конденсаторе. Ухудшение вакуума $v \downarrow$ в конденсаторе приводит к росту температуры пара в хвостовой части турбины, термическим деформациям громоздких частей корпуса, чреватым повреждением лабиринтового уплотнения. Однако при резком ухудшении вакуума оператор может не успеть своевременно принять предупредительные меры. В этом случае необходимо вмешательство автоматической защиты, воздействующей на останов турбины во избежание серьезного ее повреждения. Сигнал для защиты при срыве вакуума формируют с помощью специального вакуум-реле (срабатывает по схеме «два из трех»), которое через промежуточное реле воздействует на электромагнитный привод, управляющий механизмом быстрого закрытия стопорного клапана [22].

Защита от понижения давления масла в системе смазки и охлаждения подшипников. В нормальном режиме работы масло в системе смазки подшипников поступает под заданным избыточным давлением около 20 кПа ($0,2 \text{ кгс/см}^2$) от системы гидравлического регулирования турбины. На случай ее отказа (останов рабочего масляного насоса) предусматривается установка двух аварийных масляных насосов постоянного тока. Они могут включаться автоматически по сигналу специального реле давления при непредвиденном уменьшении давления в системе смазки ниже первого $\downarrow p_I$ или второго $\downarrow p_{II}$ установленного значения в соответствии с логической схемой, изображенной на рис. 7.9.

Для некоторых типов турбин подтверждающим сигналом для включения второго аварийного масляного насоса постоянного тока (МН 2—0) при снижении давления масла ниже второго предела $\downarrow p_{II}$ является включение первого масляного насоса (МН 1—1) постоянного тока.

Когда давление масла остается ниже p_{II} по истечении Δt , включается второй аварийный насос постоянного тока. Выдержка времени $\Delta t = 2 \dots 3 \text{ с}$ на включение второго насоса после включения первого необходима для разворота первого насоса и подъема давления в системе смазки. Если первый аварийный насос не включится, второй — включается без выдержки времени.

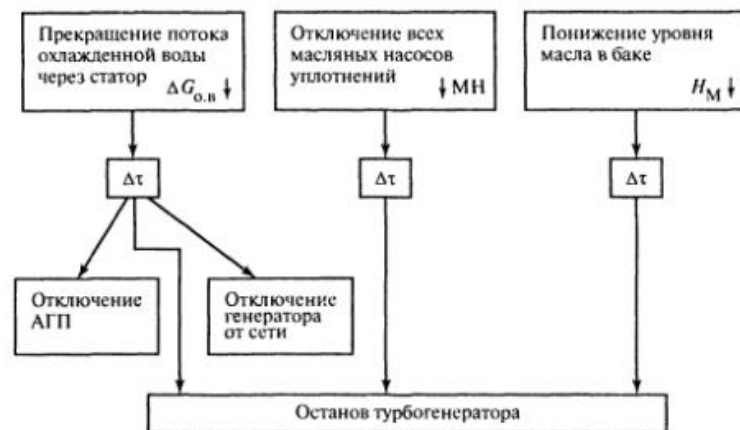


Рис. 7.10. Схема действия тепловых защит генератора

При снижении давления масла в системе смазки ниже третьего установленного значения p_{III} сигнал от реле давления через промежуточное реле воздействует на закрытие стопорного клапана перед турбиной и систему включения ее валопоротного устройства.

Помимо рассмотренных систем защит, на рис. 7.9 изображена защита от повышения $\uparrow t$ и понижения $\downarrow t$ температуры пара перед стопорным клапаном. Кроме того, в любом случае отключение электрического генератора должно приводить к останову турбины. Генератор оснащают собственной системой защит, воздействующей на его отключение при останове всех масляных насосов уплотнения вала и при прекращении протока охлаждающей воды (дистиллята) через статор.

Действие тепловых защит электрического генератора показано на рис. 7.10. Оно связано с остановом турбины, отключением генератора от сети и включением автомата гашения электрического поля (АГП) по сигналам, указанным на схеме, в аварийных случаях.

7.5. Автоматическая защита вспомогательных установок

Защитные устройства вспомогательных установок ТЭС относят к так называемым локальным системам автоматических защит. Их действие, как правило, не связано с остановом основного оборудования и его механизмов, так как вспомогательные установки обычно резервируют или же сравнительно быстро ремонтируют. Кроме того,

чрезмерное отклонение регулируемых параметров вспомогательных установок не оказывает прямого влияния на производительность котлов и выработку электроэнергии. В качестве примеров приведем описания тепловых защит ПВД, питательно-деаэрационной и редукционно-охлаждательных установок (ПДУ и РОУ).

Защиты регенеративных ПВД. Переполнение корпуса ПВД водой до уровня врезки трубопровода греющего пара недопустимо из-за опасности заброса воды в паропровод. Такая опасность возникает при отказе автоматических регуляторов уровня конденсата в корпусе ПВД или разрыве змеевиков питательной воды. На этот случай предусмотрен обратный клапан на трубопроводе греющего пара, соединяющем корпус ПВД с камерой нерегулируемого отбора. Специальное защитное устройство воздействует на систему подачи питательной воды в обвод всей группы ПВД.

Логическая схема действия защит для группы из трех ПВД изображена на рис. 7.11.

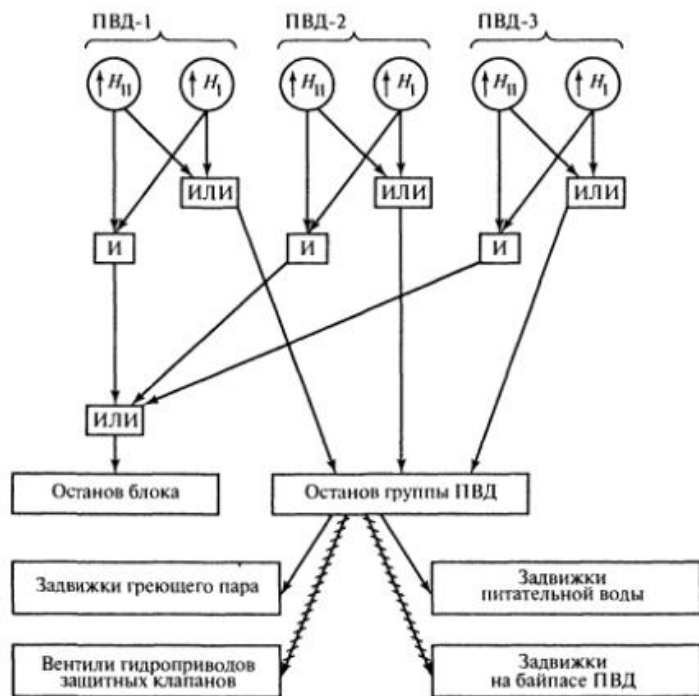


Рис. 7.11. Логическая схема действия защит ПВД:

Линии связи: — — — закрытие (защита); - - - — открытие

Система защиты ПВД от переполнения водой принадлежит к двухступенчатой и действует по цепочке: датчики уровня ПВД — промежуточные реле — коммутирующие и исполнительные устройства силовых приводов запорных органов на линиях пара и воды. При срабатывании защиты по уровню одного из подогревателей отключается вся группа ПВД одновременно. Отключение по пару осуществляется перекрытием доступа греющего пара в каждый из корпусов, отключение по воде — закрытием быстродействующего защитного гидроклапана на входе и выходе ПВД, а также закрытием запорных задвижек на входе и выходе питательной воды данной группы.

Принципиальная схема гидроуправления положением защитного клапана показана на рис. 7.12.

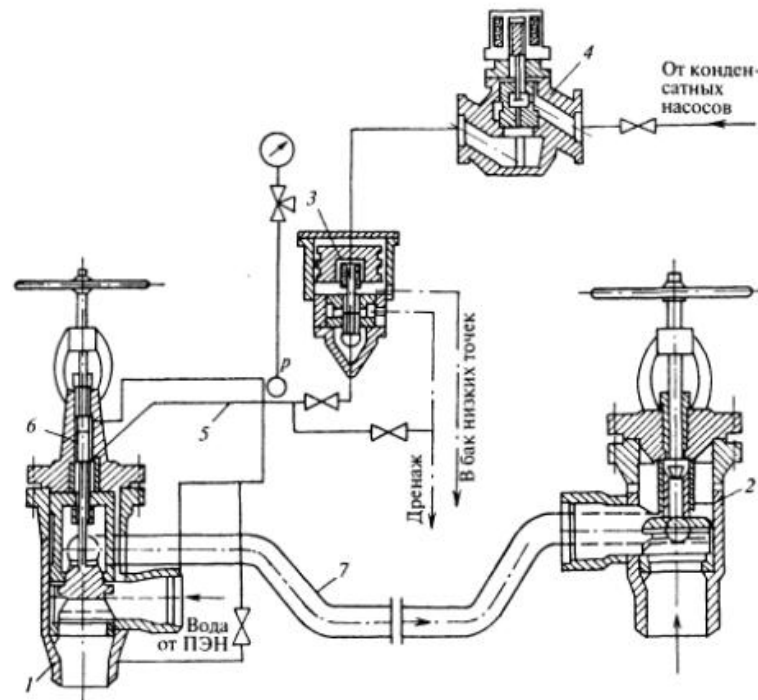


Рис. 7.12. Принципиальная схема гидроуправления положением защитного клапана: 1, 3 — клапаны; 2 — обратный клапан; 4 — управляющий клапан; 5 — импульсная трубка; 6 — поршень; 7 — обводная линия; 8 — гидравлический сервопривод

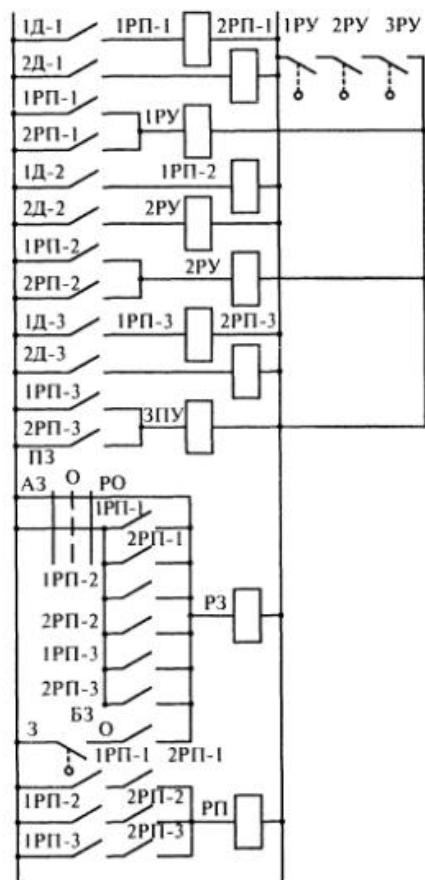


Рис. 7.13. Принципиальная электрическая схема действия защиты по повышению уровня ПВД

из подогревателей до первого предела H_1 замыкаются контакты одного из приборов 1Д, в результате чего включается выходное реле защиты РЗ, срабатывание которого вызывает действие первой ступени защиты (локальной) — отключение всей группы подогревателей, в результате РЗ переходит на самоудерживание.

Цепь РЗ размыкается конечным выключателем БЗ при полном открытии задвижки на линии обвода отключенной группы ПВД. В цепь РЗ включен также переключатель защиты ПЗ с тремя фиксированными положениями: АЗ — автоматическая защита ПВД, О — защита отключена, РО — ручное отключение группы ПВД.

Повышение уровня до первого предела H_1 в любом подогревателе вызовет замыкание контактов первичных приборов-уровнемеров, что послужит сигналом для действия электромагнитного привода, управляющего клапаном 4. Он откроется, и конденсат от насосов поступит в верхнюю полость гидравлического сервопривода 8, поршень которого, перемещаясь вниз, соединит через импульсную трубку 5 рабочие полости клапанов 1 и 3 с трубопроводом слива. Давление под поршнем 6 клапана 1 упадет, он опустится, закроет своей тарелкой доступ воды в ПВД со стороны питательных насосов и откроет ей проход к котлам через обводную линию 7. При этом обратный клапан 2 перекроет доступ воды в ПВД со стороны котлов.

Принципиальная электрическая схема защиты ПВД представлена на рис. 7.13.

На каждом из трех подогревателей одной группы ПВД установлено по два прибора, контакты которых 1Д-1 и 2Д-1 для первого, 1Д-2 и 2Д-2 для второго и 1Д-3 и 2Д-3 для третьего подогревателя включены в цепи соответствующих промежуточных реле (1РП-1, 2РП-1, 1РП-2, 2РП-2, 1РП-3, 2РП-3).

При повышении уровня в любом

Независимо от того, включена ли защита с помощью ПЗ, повышение уровня вызывает включение блинкера, относящегося к тому подогревателю, в котором произошло повышение уровня (1РУ, 2РУ, 3РУ). Так как конденсат греющего пара из каждого ПВД поступает в предвключенный ему подогреватель, вследствие этого при повышении уровня в одном из подогревателей может повыситься уровень и в других подогревателях, цепь питания всех блинкеров после срабатывания первого блинкера отключается. Поэтому всегда срабатывает только один из блинкеров и однозначно фиксируется в зависимости от того, в каком подогревателе первым произошло повышение уровня.

Отключение цепи питания блинкеров проводится размыкающими контактами сработавшего блинкера.

Если уровень воды в подогревателе продолжает повышаться и достигает второго аварийного предела НП, то замыкаются контакты второго прибора 2Д. Одной из причин повышения уровня до второго предела может быть неисправность первой ступени защиты (по каким-либо причинам не замкнулись контакты прибора 1Д). Поэтому при повышении уровня до второго аварийного предела вновь поступает команда на включение РЗ и на отключение всей группы ПВД.

Если же, несмотря на замыкание контактов прибора 1Д и срабатывание первой ступени защиты, уровень повысится до второго аварийного предела и замкнутся контакты прибора 2Д, то сработает вторая ступень защиты (главная), вызывающая останов блока. Включение реле останова блока (РОБ) происходит в результате срабатывания РП, которое включается соединенными последовательно контактами реле 1РП и 2РП.

Защиты ПДУ. В случае аварийного отключения работающих насосов или непредвиденного снижения давления воды в питательной магистрали предусмотрено автоматическое включение резервных. При наличии питательных турбонасосов их приводные турбины обеспечивают защитами от повышения частоты вращения вала, сдвига ротора и понижения давления масла в системах регулирования и смазки подшипников. На деаэраторах питательной воды предусматривают защиты от повышения давления в деаэрационной головке (предохранительные клапаны или гидрозатворы), от понижения давления в трубопроводе отбора пара на деаэратор (включение линии резервного подвода пара) и повышения уровня воды в аккумуляторных баках. При превышении максимально допустимого уровня автоматически открывается задвижка на аварийном сливе воды из бака, а при достижении минимального включается резервный насос подачи химически очищенной воды.

8.1. Барабанный паровой котел как объект управления

Принципиальная схема технологического процесса, протекающего в барабанном паровом котле, показана на рис. 8.1. Топливо поступает через горелочные устройства в топку 1, где его сжигают обычно факельным способом. Для поддержания процесса горения в топку подают воздух в количестве $Q_{\text{в}}$. Его нагнетают с помощью вентилятора ДВ и предварительно нагревают в воздухоподогревателе 9.

Образовавшиеся в процессе горения дымовые газы $Q_{\text{г}}$ отсасывают из топки дымососом ДС. Попутно они проходят через поверхности нагрева пароперегревателей 5, 6, водяного экономайзера 8, воздухоподогревателя 9 и удаляются через дымовую трубу в атмосферу.

Процесс парообразования протекает в подъемных трубах циркуляционного контура 2, экранирующих камерную топку и снабжаемых водой из опускающих труб 3. Насыщенный пар $G_{\text{б}}$ из барабана 4 поступает в пароперегреватель, где нагревается до установленной температуры за счет радиации факела и конвективного обогрева топочными газами. При этом температуру перегрева пара регулируют в парохладителе 7 с помощью впрыска воды $G_{\text{впр}}$.

Основными регулируемыми величинами котла служат расход перегретого пара $G_{\text{п.п}}$, его давление $p_{\text{п.п}}$ и температура $t_{\text{п.п}}$. Расход пара является переменной величиной, а его давление и температуру поддерживают вблизи постоянных значений в пределах допустимых отклонений, что обусловлено требованиями заданного режима работы турбины или иного потребителя тепловой энергии.

Кроме того, следует поддерживать в пределах допустимых отклонений значения следующих величин:

- уровня воды в барабане $H_{\text{б}}$ — регулируют изменением подачи питательной воды $G_{\text{п.в}}$;
- разрежения в верхней части топки $S_{\text{т}}$ — регулируют изменением подачи дымососов, отсасывающих дымовые газы из топки;

Защиты редуционно-охладительных установок. В качестве защитных устройств на обычных редуционно-охладительных установках (РОУ) предусмотрены предохранительные клапаны на коллекторах редуцированного пара. На быстродействующих РОУ, которые сами выполняют функции защитных устройств, ставят два вида собственной защиты: от повышения давления редуцированного пара и прекращения подачи охлаждающей воды. Раздельное включение или отключение быстродействующих запорных клапанов (БЗК) одинаково недопустимо. Поэтому на случай исчезновения напряжения питания электроприводов БЗК предусмотрен его подвод через общие предохранители.

С помощью устройств электроблокировки открытие БЗК на трубопроводе охлаждающей воды станет возможным лишь после начала открытия парового БЗК. Сигнал на его закрытие одновременно служит сигналом для перекрытия БЗК на линии воды. На РОУ с клапанами, управляемыми гидравлическими сервоприводами, при исчезновении давления рабочей жидкости паровой и водяной клапаны закрываются под действием пружин.

Защитные устройства мельничных систем паровых котлов. Помимо защиты от повышения температуры $t_{\text{м}}$ воздушной смеси за шаровой или молотковой мельницей, воздействующей на открытие заслонки на линии присадки холодного воздуха, на мельничных системах предусмотрено защитное устройство, действующее на останов мельниц при понижении давления масла в системе смазки подшипников.

При падении давления масла до первого установленного значения включается резервный масляный насос. При падении давления масла до второго предела срабатывает устройство, отключающее электропривод мельниц. Далее по цепи электроблокировки останавливается питатель сырого угля. Отключение пылесистемы с шаровой барабанной мельницей предусмотрено также при забивании циклона пылью по сигналу датчика, измеряющего его сопротивление. На мельницах обоих типов может быть предусмотрено включение вибраторов на течках сырого угля при внезапном прекращении подачи топлива. Отключение вибраторов происходит после восстановления подачи топлива или по истечении установленной выдержки времени.

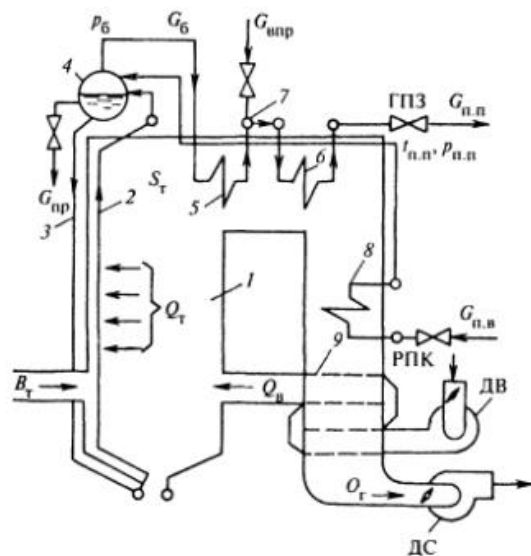


Рис. 8.1. Принципиальная технологическая схема барабанного котла:

ГПЗ — главная паровая задвижка; РПК — регулирующий питательный клапан; 1 — топка; 2 — циркуляционный контур; 3 — опускные грубы; 4 — барабан; 5, 6 — пароперегреватели; 7 — парохладитель; 8 — экономайзер; 9 — воздухоподогреватель

- оптимального избытка воздуха за пароперегревателем $\alpha(O_2)$ — регулируют изменением подачи дутьевых вентиляторов, нагнетающих воздух в топку;
- концентрации оксидов азота в дымовых газах (C_{NO_x}) — регулируют, например, подачей вентиляторов рециркуляции газов в топку;
- содержания котловой воды (в пересчете на NaCl) — регулируют изменением расхода воды $G_{п.р}$, выпускаемой из барабана в расширитель непрерывной продувки.

Перечисленные величины изменяются в результате регулирующих воздействий и под действием внешних и внутренних возмущений, носящих детерминированный или случайный характер. Котел в целом, например по каналу *топливо — расход* или *давление пара*, считают системой направленного действия.

Однако выходные регулируемые величины некоторых участков служат одновременно входными по отношению к другим. Например,

расход перегретого пара $G_{п.п}$, являясь выходной величиной по отношению к расходу топлива B_T , служит входным воздействием по отношению к давлению и температуре перегретого пара, а давление пара в барабане $P_б$, являясь выходной величиной по отношению к расходу топлива, служит также одним из входных воздействий участка регулирования уровня воды в барабане $H_б$.

Следовательно, котел как объект управления — сложная динамическая система с несколькими взаимосвязанными входными и выходными величинами (рис. 8.2).

Однако явно выраженная направленность отдельных участков по основным каналам регулирующих воздействий, таким как расход воды на впрыск $G_{впр}$ — перегрев $t_{п.п}$, расход топлива B_T — давление $P_{п.п}$ и др., позволяет осуществлять стабилизацию регулируемых величин с помощью независимых односвязных систем. При этом регулирующее воздействие того или иного участка (см. рис. 8.2, сплошные линии) служит основным способом стабилизации его выходной величины, а другие воздействия (штриховые линии) считают по отношению к этому участку внутренними или внешними возмущениями.

Система управления барабанным котлом в целом включает автономные АСР процессов горения и парообразования, температуры перегрева пара, питания и водного режима.

8.2. Регулирование процессов горения и парообразования

Процессы горения и парообразования тесно связаны. Количество сжигаемого топлива, а точнее, тепловыделение в топке в установившемся режиме должно соответствовать количеству вырабатываемого пара $G_{п.п}$. Косвенным показателем тепловыделения Q'_T служит тепловая нагрузка G_q . Она характеризует количество теплоты, воспринятое поверхностями нагрева в единицу времени и затраченное на нагрев

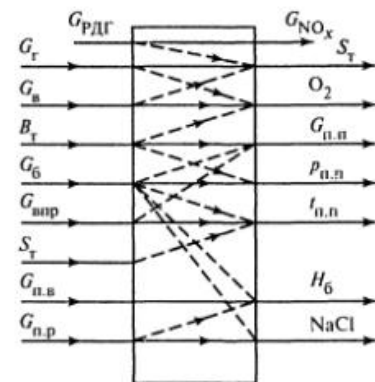


Рис. 8.2. Схема взаимосвязей между выходными и входными величинами в барабанном котле

котловой воды в экранных трубах и на парообразование. Количество пара, вырабатываемого котлом, в свою очередь, должно соответствовать расходу пара на турбину $G_{п.п}$. Косвенным показателем этого соответствия служит давление пара перед турбиной. Оно должно поддерживаться вблизи заданного значения с высокой точностью по условиям экономичности и безопасности работы теплоэнергетической установки в целом.

Процесс сжигания топлива должен протекать с максимальной экономичностью, потери теплоты при ее передаче поверхностям нагрева должны быть минимальными.

В современных энергетических котлах осуществляют факельный способ сжигания топлива. Косвенным показателем устойчивости факела в топочной камере служит постоянство разрежения в ее верхней части S_T . Регулирование процессов горения и парообразования в целом сводят к поддержанию вблизи заданных значений следующих величин:

- давления перегретого пара $p_{п.п}$ и тепловой нагрузки G_q ;
- избытка воздуха в топке α (содержания O_2 , %) за пароперегревателем, влияющего на экономичность процесса горения;
- разрежения в верхней части топки S_T .

Регулирование давления перегретого пара и тепловой нагрузки. Котел как объект регулирования давления и тепловой нагрузки может быть представлен в виде последовательного соединения простых участков, разграниченных конструктивно (см. рис. 8.1): топочной камеры; парообразующей части, состоящей из поверхностей нагрева, расположенных в топочной камере; барабана и пароперегревателя.

Рассмотрим динамику испарительного участка, в котором воду нагревают до температуры кипения и где происходит процесс парообразования. Изменение тепловыделения Q'_T приводит к изменению паропроизводительности G_6 и давления пара в барабане p_6 . Если прирост расхода топлива и тепловыделения идет целиком на нагрев пароводяной смеси и металла поверхностей нагрева, то из уравнения теплового баланса следует:

$$\frac{A dp_6}{dt} = Q'_T - G_6(h_{п.п} - h_{п.в}), \quad (8.1)$$

где A — размерный коэффициент, характеризующий тепловую аккумулялирующую способность пароводяной смеси, металла испарительной части и барабана; dp_6/dt — скорость изменения давления пара в барабане; Q'_T — теплота, затраченная на

нагрев пароводяной смеси; $h_{п.п}$ — энтальпия насыщенного пара на выходе из барабана; $h_{п.в}$ — энтальпия питательной воды; $G_6(h_{п.п} - h_{п.в})$ — теплота, ушедшая с паром.

Разделив правую и левую части уравнения (8.1) на $h_{п.п} - h_{п.в}$, получим другую форму записи уравнения теплового баланса:

$$\frac{A}{h_{п.п} - h_{п.в}} \frac{dp_6}{dt} = \frac{Q'_T}{h_{п.п} - h_{п.в}} - G_6$$

или

$$C_n \frac{dp_6}{dt} = G_q - G_6, \quad (8.2)$$

где $C_n = A/(h_{п.п} - h_{п.в})$ — постоянная, характеризующая массовую аккумулялирующую способность пароводяной смеси и металла испарительной части котла, кг/(кгс/см²); $G_q = Q'_T / (h_{п.п} - h_{п.в})$ — тепловая нагрузка котла, характеризующая тепловосприятие испарительных поверхностей в единицу времени, кг/с. Численные значения C_n для распространенных типов котлов приведены в [6], способы опытного определения — в [6, 10].

Преобразуя (8.2), получаем

$$\Delta G_q = C_n \frac{dp_6}{dt} \pm \Delta G_{п.п}.$$

Схема формирования G_q , называемого в дальнейшем сигналом по теплоте*, приведена на рис. 8.3.

Экспериментальные кривые переходных процессов котла типа ТП-87 по давлению и расходу пара и результирующий сигнал по теплоте G_q при нанесении возмущения топливом и регулирующими клапанами представлены на рис. 8.4.

Сигнал по теплоте, обладая преимуществом в простоте и надежности измерения, имеет недостатки:

- зависит от расхода воды на впрыск в паропровод свежего пара;
- реагирует с относительно большим запаздыванием на изменение тепловыделения в топке по каналам неконтролируемых возмущений (качество топлива, неравномерность работы топливоподающих устройств, колебания расхода первичного воздуха и др.).

Схема формирования сигнала по тепловосприимчивости приведена на рис. 8.5, а. Сигнал по сопротивлению циркуляционного контура котла p_q , так же как и G_q ,

* Предложен ЦКТИ в 1953 г.

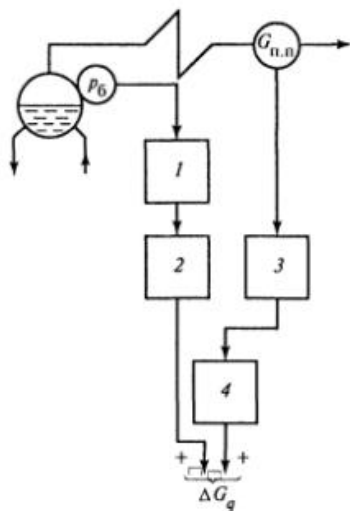
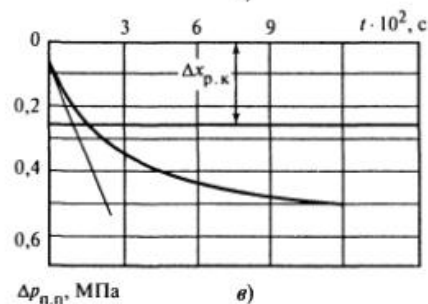
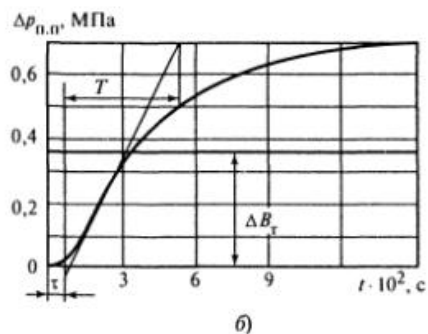
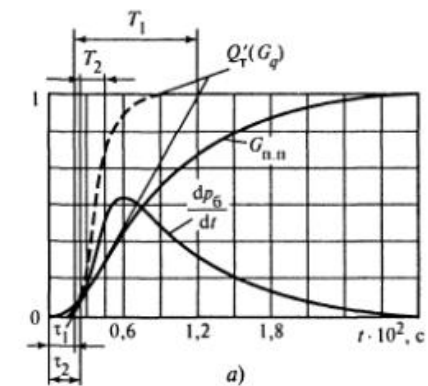


Рис. 8.3. Схема формирования сигнала по теплоте: 1 — датчик давления пара; 2 — дифференциатор; 3 — датчик расхода пара; 4 — измерительный блок регулирующего прибора

Рис. 8.4. Экспериментальные кривые переходных процессов котла ТП-87: а — по теплоте ($\tau_1 = 20$ с, $T_1 = 100$ с, $\tau_2 = 25$ с, $T_1 = 18$ с); б — по давлению пара на выходе при возмущении топливом ΔB_T ($\Delta B_T = 0,35$ м³/с, $\tau = 60$ с, $T = 240$ с); в — по давлению при возмущении регулирующими клапанами турбины $\Delta h_{кл}$ ($\Delta x_{p.k} = 5$ делений РО, $\tau = 0$, $T = 150$ с)

в опускных трубах. Они представляют собой запаянные с торца импульсные трубки, заведенные внутрь опускной трубы и обращенные приемными отверстиями навстречу потоку.

Движущий напор между точками Б и А одиночного контура циркуляции, вызывающий естественное обращение котловой воды в опускных и подъемных трубах, приближенно определяется выражением [10]:

$$P_B - P_A = \Delta p_c = H_{см}(\rho'_{он} - \bar{\rho}_{см}) - \Delta p_{г.с},$$

где Δp_c — разность статических напоров; $\Delta p_{г.с}$ — перепад, обусловленный гидравлическим сопротивлением одиночного контура; $H_{см}$ — длина участка пароводяной смеси на подъемной трубе; $\rho'_{он}$, $\bar{\rho}_{см}$ — усредненные плотности воды и пароводяной смеси в опускной и подъемной трубах.

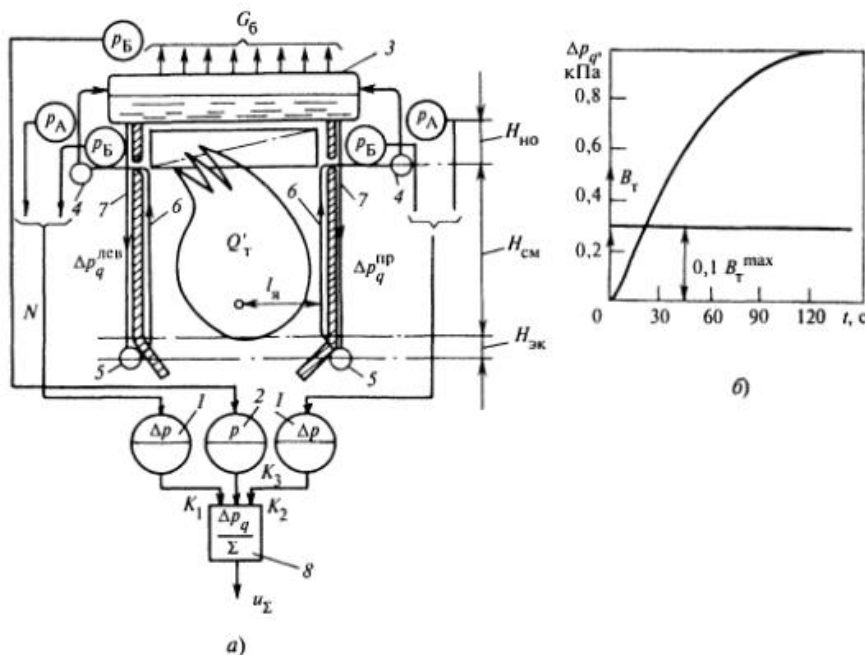


Рис. 8.5. Формирование сигнала по тепловосприятию:

а — схема формирования сигнала по p_q ; б — экспериментальная кривая переходного процесса по p_q для котла типа ТП-101; 1 — датчик перепадов давлений в циркуляционном контуре; 2 — датчик по давлению пара в барабане; 3 — барабан; 4 — сборный коллектор подъемных труб; 5 — коллектор опускных труб; 6, 7 — подъемные и опускные трубы; 8 — измерительный блок регулятора; $H_{но}$ — разность уровней врезок для измерения напоров P_B и P_A ($H_{но} \ll H_{см}$)

косвенно оценивает изменение тепловыделения в топке, но лишен недостатков сигнала по теплоте [10].

Отборные устройства для измерения усредненных статических напоров устанавливаются на перепускных трубах между сборными коллекторами средних боковых экранных панелей и барабаном. Отборные устройства для измерения полных напоров устанавливаются на расстоянии 800...1000 мм от днища барабана

Для увеличения чувствительности сигнала Δp_c в статике и динамике к внутри-топочным возмущениям измеряют полный напор среды в опускной трубе, характеризующийся добавочной составляющей по скорости движения воды ω_0 :

$$\rho'_{\text{он}} \omega_0^2 / 2g. \quad (8.3)$$

В результате численное значение сигнала* в целом определится выражением

$$\Delta p_q = H_{\text{см}}(\rho'_{\text{он}} - \bar{\rho}_{\text{см}}) + \omega_0^2 \rho'_{\text{он}} / 2g - \Delta p_{\text{г.с.}} \quad (8.4)$$

Величины $H_{\text{см}}$, ρ , ω в (8.4) зависят от количества теплоты, воспринимаемой экраном $Q_{\text{экр}}$ и определяемой расстоянием соответствующей экранной поверхности до ядра факела $l_{\text{я}}$, а величины $H_{\text{см}}$ и ρ — от давления пара в барабане p_6 . Для того чтобы однозначно оценить тепловыделение в топке с помощью сигнала по p_q , необходимо ввести в него коррекцию по $l_{\text{я}}$ и компенсацию по p_6 . Устранение влияния смещения факела по ширине топки на численное значение сигнала достигается измерением Δp_q с двух противоположных сторон факела.

Численное значение сигналов Δp_q , измеряемых в двух средних, боковых противоположных панелях и суммируемых в измерительном блоке, определяется следующим выражением:

$$U_{\Sigma} = k_1 U_1 + k_2 U_2, \quad (8.5)$$

где U_1 , U_2 — значения электрических сигналов, полученных на выходе первичных преобразователей; k_1 , k_2 — заданные весовые коэффициенты по каналам измерений U_1 и U_2 .

При смещении факела от $l_{\text{я}}$ в сторону того или иного экрана на $\pm \Delta l$ интенсивность облучения одного экрана возрастает, второго — падает. Соответственно численное значение первого сигнала U_1 увеличивается на ΔU_1 , второго — уменьшается на $-\Delta U_2$. В то же время среднее значение суммы двух сигналов, определяемое формулой (8.5), должно быть неизменным для достижения независимости от смещения факела. Последнее условие выполняется настройкой переменных коэффициентов k_1 и k_2 , определяемых из выражения

$$U_{\Sigma} = k_1(U_1 + \Delta U_1) + k_2(U_2 - \Delta U_2),$$

откуда

$$k_1 \Delta U_1 - k_2 \Delta U_2 = 0 \quad (8.6)$$

или

$$k_1/k_2 = \Delta U_1/\Delta U_2. \quad (8.7)$$

При заданном k_1 , например $k_1 = 1$, получим

$$k_2 = \Delta U_1/\Delta U_2.$$

Следовательно, суммирование сигналов с заданными весовыми коэффициентами, полученными из условия (8.7), позволяет сформировать сигнал, не завися-

щий от $l_{\text{я}}$. Опыты по смещению факела осуществляют одновременным включением и отключением крайних горелок по ширине топки или же соответствующим увеличением и уменьшением поступающего по ним топлива.

Компенсация сигнала Δp_q по давлению пара в барабане также осуществляется экспериментально. Для этого, воздействуя на ручку настройки k_3 (см. рис. 8.5, а), следует добиваться неизменности результирующего сигнала при изменениях давления пара в барабане за счет изменения положения регулирующих клапанов турбины при постоянстве паровой нагрузки на котел и тепловыделения в топке.

Численное значение результирующего сигнала Δp_q , скорректированного по давлению пара в барабане и подаваемого совместно с сигналом задания по нагрузке на автоматический регулятор расхода топлива или воздуха, определяют из выражения

$$\Delta p_q = k_1 U_1 + k_2 U_2 + k_3 U_3 + U_0,$$

где k_1 , k_2 , U_1 и U_2 — то же, что и в формуле (8.6); U_3 — численное значение сигнала по давлению пара в барабане на выходе первичного преобразователя; k_3 — численное значение весового коэффициента по каналу давления пара в барабане, определенное из условия независимости Δp_q от p_6 ; U_0 — сигнал задания по нагрузке парового котла.

Кривая разгона сигнала Δp_q при возмущении топливом приведена на рис. 8.5, б.

Способы и схемы регулирования. Существующие способы и схемы автоматического регулирования тепловой нагрузки и давления пара в магистрали основаны на принципах регулирования по отклонению и возмущению. Их определяют заданный режим работы котла (базовый или регулирующий) и схема подсоединения паропровода перегретого пара к потребителю (турбине).

Базовым называют режим поддержания паровой нагрузки котла на заданном уровне вне зависимости от изменения общей электрической или тепловой нагрузки ТЭС.

В *регулирующем* режиме котел воспринимает колебания тепловой и электрической нагрузок турбин (участвует в регулировании тепловой и электрической нагрузок). Котел может быть подключен как к одной турбине (блочный вариант ТЭС), так и к общей паровой магистрали, объединяющей группу котлов и турбин (вариант ТЭС с общим паропроводом).

Регулирование энергоблока «котел—турбина». Главным способом регулирования давления пара в регулирующем режиме служит воздействие на расход топлива, подаваемого в топку, в зависимости от отклонения давления пара в магистрали.

* Предложен в МЭИ в 1978 г.

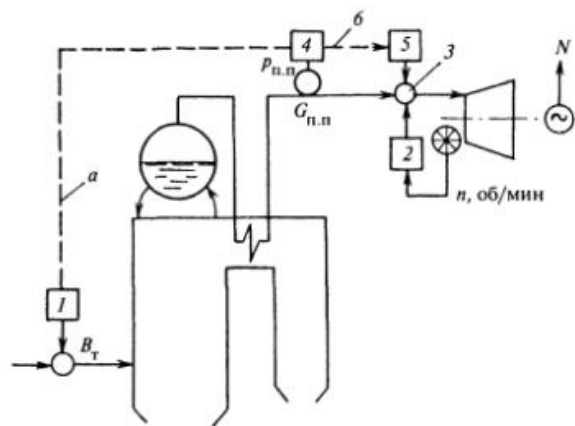


Рис. 8.6. Принципиальная схема регулирования давления пара перед турбиной: 1 — регулятор подачи топлива; 2 — регулятор частоты вращения (скорости); 3 — регулирующие клапаны турбины; 4 — регулятор давления; 5 — электропривод синхронизатора турбины

Принципиальная схема замкнутой АСР давления пара перед турбиной для рассматриваемого случая изображена на рис. 8.6, линия *a*. На этой схеме давление пара поддерживает регулятор давления 4, воздействующий на регулятор подачи топлива 1, а частоту вращения ротора турбины — регулятор скорости 2.

В базовом режиме воздействие регулятора давления должно быть переключено на механизм управления регулируемыми клапанами турбины 3 через электропривод синхронизатора турбины 5 (рис. 8.6 — линия *b*).

Регулирование группы котлов с общим паропроводом. Принципиальная схема регулирования для этого случая (схема с главным регулятором) изображена на рис. 8.7, *a*. Поддержание давления пара в общей магистрали вблизи постоянного значения в установившемся режиме обеспечивает подача заданного количества топлива в топку каждого котла. В переходном режиме, вызванном изменением общей паровой нагрузки, давление пара регулируют подачей топлива в каждый котел или часть из них. При этом могут быть два случая.

1. Все котлы работают в регулирующем режиме. Отклонение давления пара в общем паропроводе p_m приведет к появлению соответствующего сигнала на входе главного регулятора 3. Он управляет регуляторами подачи топлива всех котлов. Доля участия каждого из них в суммарной паровой нагрузке устанавливается с помощью задатчиков ручного управления (ЗРУ).

2. Часть агрегатов переводят в базовый режим отключением связей регуляторов подачи топлива с главным регулятором. Давление пара в общем паропроводе регулируют агрегаты, связи которых с главным регулятором не нарушены. Такое решение целесообразно при большом числе параллельно работающих котлов, когда нет необходимости держать все агрегаты в регулирующем режиме.

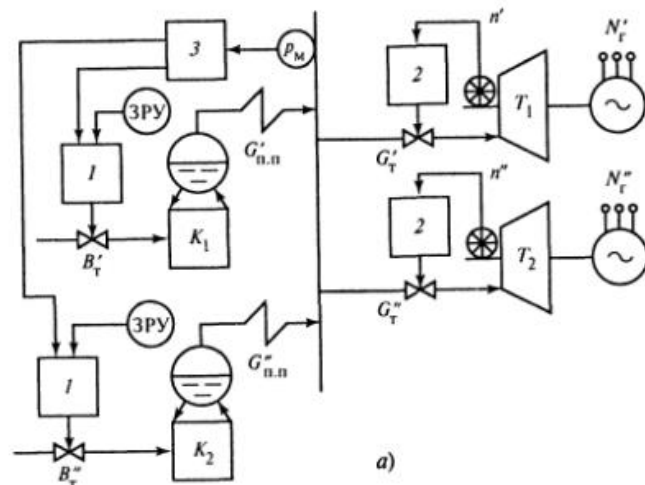


Рис. 8.7. Принципиальные схемы регулирования давления пара в общем паропроводе с главным регулятором (а) и стабилизацией расходов топлива (б): 1 — регулятор подачи топлива; 2 — регулятор частоты вращения турбины; 3 — главный регулятор давления пара; K_1, K_2 — котлы; T_1, T_2 — турбины

В первом случае обеспечивают равномерное распределение нагрузок со стороны потребителя пара между отдельными агрегатами, во втором — стабильность паровой нагрузки агрегатов, работающих в базовом режиме.

Проследим за работой АСР с главным регулятором при внутритопочных возмущениях. Предположим, что возмущение поступает по каналу подачи топлива.

Оно может быть вызвано внезапным остановом одного или группы пылепитателей, забиванием точки сырого угля молотковой мельницы и т.п. При уменьшении подачи топлива в одном из агрегатов, например B'_T , произойдет перераспределение суммарной паровой нагрузки между агрегатами за счет уменьшения $G'_{п.п}$ и роста $G''_{п.п}$. Восполнение недостатка топлива в первом агрегате с помощью АСР начнут осуществлять два агрегата, но не с момента уменьшения его расхода, а с начала работы главного регулятора, т.е. с запаздыванием (см. рис. 8.4, б). Это приведет к существенному отклонению давления пара в динамике и к перегрузке одних котлов за счет неполного использования мощности других в статике.

Самопроизвольные изменения количества поступающего в топку топлива можно наблюдать и при работе котлов на газе или мазуте. В связи с этим целесообразно предусматривать стабилизацию расхода топлива на *каждом* из агрегатов. Стабилизацию осуществляют с помощью АСР, действующей по схеме *задание—топливо* (рис. 8.7, б). Система в целом совмещает принципы регулирования по отклонению и возмущению. Ее отличие и преимущество состоят в том, что к регуляторам топлива I дополнительно подводят сигналы по расходу топлива B'_T и B''_T . Это позволяет стабилизировать расход топлива и существенно улучшить качество переходных процессов по давлению пара при возмущениях по каналам подачи топлива.

Недостаток схемы — ограниченная применимость из-за отсутствия в настоящее время надежных способов непрерывного измерения расхода твердого топлива. Кроме того, АСР с сигналом по расходу жидкого и газообразного топлива не реагирует на изменения его качества.

Сравнение кривых переходного процесса по давлению перегретого пара (см. рис. 8.4, б) и тепловой нагрузке (см. рис. 8.4, а) при возмущении расходом топлива показывает, что участок по теплоте менее инерционен: обладает существенно меньшим запаздыванием ($\tau = 25$ с против $\tau = 60$ с) и большей скоростью изменения давления dp/dt .

Малая инерционность и доступный способ измерения сигнала по теплоте (см. рис. 8.3 и уравнение (8.3)) позволяют использовать его в системах стабилизации подачи топлива.

Структурная схема регулирования тепловой нагрузки, известная под названием *теплота — топливо*, изображена на рис. 8.8, а, а функциональная — на рис. 8.8, б. Расход пара измеряют по перепаду на сужающем устройстве, а сигнал dp/dt — с помощью дифференциаторов 4 и 5. Регулятор давления пара I , образующий внешний контур I , выполняет функции автоматического задатчика (корректора) по отношению к регуляторам топлива 2 и 3, образующим внутренний контур II . Долю участия каждого агрегата в общей паровой нагрузке, как и в предыдущих схемах, устанавливают с помощью ручных задатчиков ЗРУ или УВК верхнего уровня управления. Колебания паровой нагрузки со стороны турбин возмещают соответствующим изменением задания регуляторам топлива $W'_{рт}$ за счет действия корректирующего регулятора $W_{кр}$. Все топочные возмущения, приводящие к изменению тепловыделения в топке, устраняют действием стабилизирующих регуляторов.

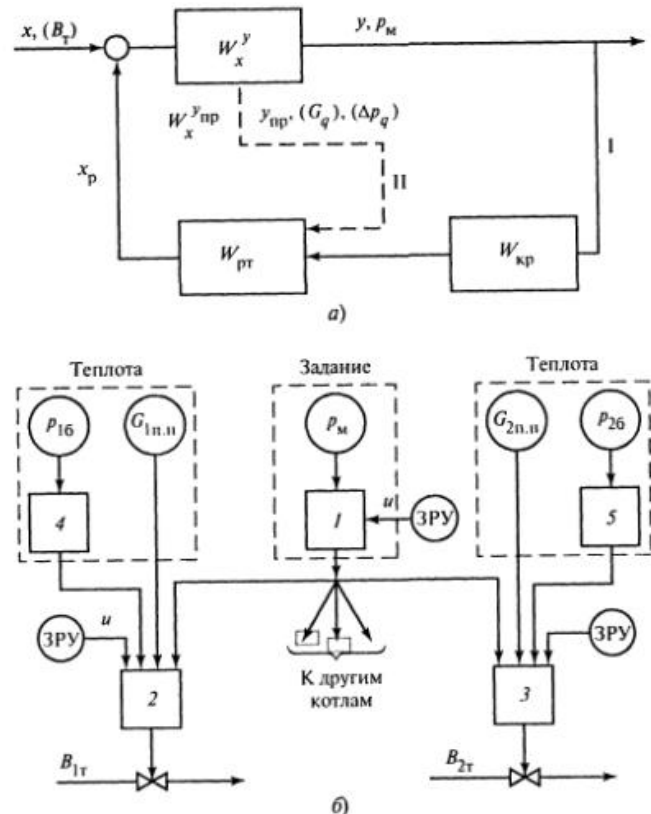


Рис. 8.8. Регулирование подачи топлива по схеме «задание — теплота»: а, б — структурная и функциональная схемы; I, II — внешний и внутренний контуры; I — регулятор давления пара; 2, 3 — регуляторы топлива; 4, 5 — дифференциаторы

Еще меньшей инерционностью по сравнению с сигналом по теплоте обладает сигнал по тепловосприятию топочных экранов Δp_q . Его использование в АСР тепловой нагрузки вместо сигнала по теплоте позволяет улучшить качество регулирования за счет роста быстродействия стабилизирующего контура II (см. рис. 8.8, а).

Регулирование экономичности процесса горения. Экономичность работы котла оценивают по КПД, равному отношению полезной теплоты, затраченной на генерирование и перегрев пара, к расходуемой теплоте, которая могла быть получена при сжигании всего топлива.

Без учета теплоты, вносимой в топку воздухом, и потерь на продувку КПД котла имеет вид

$$\eta_k = G_{п.п}(h_0 - h_{п.в})/B_T Q_n^p, \quad (8.8)$$

где $h_0, h_{п.в}$ — энтальпии перегретого пара и питательной воды; Q_n^p — низшая рабочая теплота сгорания топлива.

Теперь запишем КПД через тепловые потери, сопровождающие процесс сжигания топлива:

$$\eta_k = 1 - (q_2 + q_3 + q_4 + q_5 + q_6). \quad (8.9)$$

Однако регулирование экономичности непосредственно по КПД (8.8) или суммарной оценке тепловых потерь (8.9) не получило пока широкого распространения из-за отсутствия надежных способов и средств их непрерывного измерения.

Одним из наиболее представительных косвенных способов оценки экономичности процесса горения служит анализ состава топочных газов, покидающих топку. На основе зависимости КПД и суммарных потерь от избытка воздуха, определяемой индивидуально для каждого агрегата, целесообразно поддерживать коэффициент избытка воздуха

$\alpha_{опт}$ при котором КПД котла $\eta_k \rightarrow \eta_{max}$ и суммарные потери $\sum_{i=2}^6 q_i$ стремятся к минимуму.

Значение коэффициента избытка воздуха можно оценить по содержанию свободного кислорода в газах, покидающих топочную камеру, по приближенной формуле

$$\alpha = 21/(21 - O_2).$$

Значение α в основном влияет на q_2 (потеря теплоты с уходящими газами), q_3 и q_4 (потери теплоты от химического и механического недожогов топлива). Зависимости

$$\sum_{i=2}^6 q_i = f(\alpha) \text{ и } \eta_k = f(\alpha)$$

представлены на рис. 8.9.

Участок регулирования экономичности процесса горения по содержанию кислорода в топочных газах состоит из топочной камеры и примыкающего к ней газохода конвективного перегревателя до места

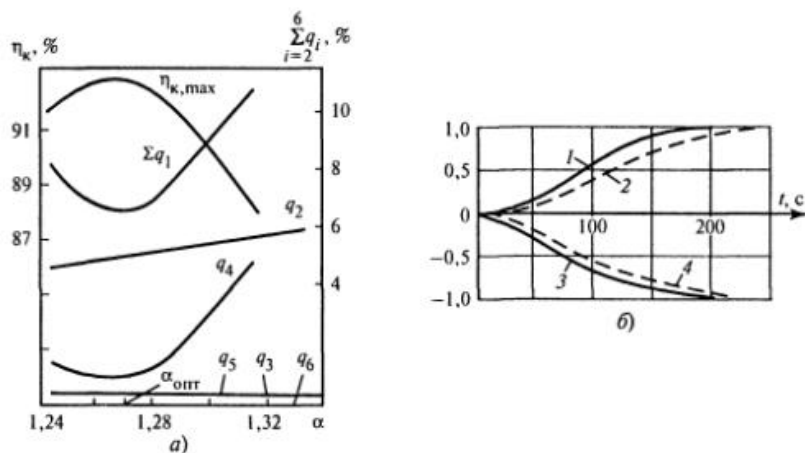


Рис. 8.9. Статические и динамические характеристики парового котла:

a — графики зависимости $\sum_{i=2}^6 q_i = f(\alpha), \eta_k = f(\alpha)$ для пылеугольного котла типа ТП-87, $G_{п.п} = 420$ т/ч; б — временные характеристики по содержанию кислорода в дымовых газах котла Е-500-13,8-560 для блока $N = 80$ МВт: 1 — при возмущении расходом воздуха при $N = 80$ МВт; 2 — то же при $N = 44$ МВт, $K_1 = 0,4 \frac{\%O_2}{\%HA}, K_2 = 1,03 \frac{\%O_2}{\%HA}$; 3 — то же при возмущении расходом топлива (газа) при $N = 80$ МВт; 4 — то же при $N = 44$ МВт, $K_3 = 3,23 \cdot 10^{-3} \frac{\%O_2}{m^3/ч}, K_4 = 1,13 \cdot 10^{-3} \frac{\%O_2}{m^3/ч}$

измерения содержания $O_2, \%$. Входное регулирующее воздействие — расход воздуха, поступающего в топку Q_B ; выходная (регулируемая) величина — содержание свободного кислорода в поворотной камере газохода за пароперегревателем $O_2, \%$ (см. рис. 8.1).

Оптимальное значение O_2 в поворотной камере при номинальной нагрузке и сжигании пылевидного топлива лежит в пределах 3...5 %; при сжигании мазута и газа — от 0,05 до 2 %.

Оптимальный избыток воздуха в общем случае определяют не только экономичностью, но и рядом других факторов, таких как интенсивность коррозии поверхностей нагрева, образование вредных соединений (оксидов серы и азота) и др.

Кривые переходного процесса участка по содержанию кислорода O_2 в дымовых газах за пароперегревателем при нанесении возмущения увеличением расхода воздуха $\Delta Q_{в}$, направляющими аппаратами (НА) дутьевых вентиляторов в процентах указателя положения (% УП) и газового топлива ΔB_T , $m^3/ч$, приведены на рис. 8.9, б. Инерционность участка зависит от объема топочной камеры и при-мыкающего к ней газохода, а также от запаздывания в измерительном устройстве. При математическом описании динамических свойств этот участок представляют в виде последовательного соединения двух звеньев: транспортного запаздывания t и инерционного первого порядка с постоянной времени T [26].

Способы и схемы регулирования. Основным способом регулирования избытка воздуха за пароперегревателем служит изменение его количества, подаваемого в топку с помощью дутьевых вентиляторов. Существует несколько вариантов схем автоматического управления подачей воздуха в зависимости от способов косвенной оценки экономичности процесса горения по соотношению различных сигналов.

1. Регулирование экономичности по соотношению *топливо — воздух*. При постоянном качестве топлива его расход и количество воздуха, необходимое для обеспечения требуемой полноты сгорания, связаны прямой пропорциональной зависимостью, устанавливаемой в результате режимных испытаний. Если измерение расхода топлива выполняют достаточно точно, то поддержание оптимального избытка воздуха можно реализовать, используя схему регулирования, известную под названием *топливо — воздух* (рис. 8.10, а). При газообразном топливе требуемое соотношение между количествами газа и воздуха осуществляют сравнением перепадов давлений на сужающих устройствах, устанавливаемых на газопроводе и на воздухоподогревателе $p_{вп}$ или же на специальном измерительном устройстве расхода воздуха. Разность этих сигналов подается на вход автоматического регулятора экономичности, управляющего подачей дутьевых вентиляторов.

Непрерывное измерение расхода твердого топлива, как уже отмечалось, является нерешенной проблемой. Иногда расход пылевидного топлива оценивают, например, по положению регулирующего органа (траверсы плоского контроллера), которое определяет лишь частоту вращения питателей, но не расход пыли. Такой способ регулирования не учитывает качественного изменения состава и расхода топлива, связанного с увеличением или уменьшением скорости транспортирующего воздуха или с нарушением нормальной работы питателей пыли. Поэтому применение схемы *топливо — воздух* оправдано лишь при наличии жидкого или газообразного топлива постоянного состава.

2. Регулирование экономичности по соотношению *пар — воздух*. На единицу расхода различного по составу топлива необходимо различное количество воздуха. На единицу теплоты, выделяющейся при сгорании разных видов топлив, тре-

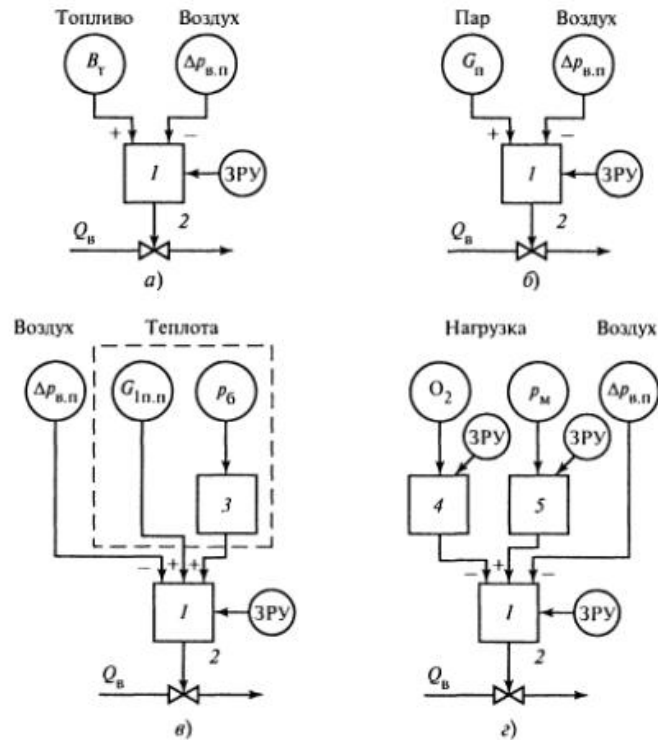


Рис. 8.10. Регулирование подачи воздуха по соотношению:

а — топливо — воздух; б — пар — воздух; в — теплота — воздух; г — нагрузка — воздух с коррекцией по O_2 ; 1 — регулятор подачи воздуха; 2 — регулирующий орган; 3 — дифференциатор; 4 — корректирующий регулятор воздуха; 5 — корректирующий регулятор давления перегретого пара (регулятор задания по нагрузке)

буется одно и то же его количество. Поэтому если оценивать тепловыделение в топке по расходу пара и изменять подачу воздуха в соответствии с изменениями этого расхода, то в принципе можно достичь оптимального избытка воздуха.

Этот принцип регулирования подачи воздуха используют в схеме *пар — воздух* (рис. 8.10, б).

3. Регулирование экономичности по соотношению сигналов *теплота — воздух* (рис. 8.10, в). Если тепловыделение в топке Q'_T оценивать по расходу перегретого пара и скорости изменения давления пара в барабане, то инерционность этого суммарного сигнала (G_q , см. рис. 8.4, а) при топочных возмущениях будет существенно меньше инерционности одного сигнала по расходу пара $Q_{п.п}$.

Соответствующее заданному тепловыделению количество воздуха измеряют по перепаду давлений на воздухоподогревателе или по давлению воздуха в напорном патрубке вентилятора. Разность этих сигналов используют в качестве входного сигнала регулятора экономичности.

4. Регулирование экономичности по соотношению *задание* — воздух с дополнительным сигналом по содержанию O_2 в дымовых газах (рис. 8.10, з). Содержание O_2 в продуктах сгорания топлива характеризует избыток воздуха и слабо зависит от состава топлива. Следовательно, использование O_2 в качестве входного сигнала автоматического регулятора, воздействующего на расход воздуха, вполне целесообразно*. Однако реализация этого способа затруднена из-за отсутствия надежных и быстродействующих газоанализаторов кислорода. Поэтому в промышленных условиях получили распространение схемы регулирования подачи воздуха не с прямым, а с корректирующим воздействием по O_2 .

Поддержание избытка воздуха по соотношению сигналов *теплота* — воздух и в особенности *пар* — воздух отличается простотой и надежностью, но не является точным. Этого недостатка лишена, например, система регулирования экономичности, действующая по схеме *задание* — воздух с дополнительной коррекцией по O_2 . В системе в целом совмещают принципы регулирования по возмущению и отклонению. Регулятор подачи воздуха I изменяет его расход по сигналу от главного или корректирующего регулятора давления S , являющегося автоматическим датчиком регулятора по нагрузке котла. Сигнал, пропорциональный расходу воздуха $P_{в.п.}$, действует, как и в других схемах:

во-первых, устраняет возмущения по расходу воздуха, не связанные с регулированием экономичности (включение или отключение систем пылеприготовления и т.п.);

во-вторых, способствует стабилизации самого процесса регулирования подачи воздуха, так как служит одновременно сигналом жесткой отрицательной обратной связи.

Введение дополнительного корректирующего сигнала по содержанию O_2 повышает точность поддержания оптимального избытка воздуха в любой системе регулирования экономичности. Добавочный корректирующий регулятор 4 по O_2 в схеме регулирования *задание* — воздух управляет подачей воздуха при топочных возмущениях и непосредственно обеспечивает поддержание заданного избытка воздуха в топке.

* Предложено ВТИ в 1956 г.

Регулирование разрежения в топке. Наличие небольшого (до 20...30 Па) постоянного разрежения S_T в верхней части топки необходимо по условиям нормального топочного режима. Это препятствует выбиванию газов из топки, способствует устойчивости факела и служит косвенным показателем материального баланса между подаваемым в топку воздухом и уходящими газами. Объект регулирования по разрежению — топочная камера с включенными последовательно с нею газоходами от поворотной камеры до всасывающих патрубков дымососов. Входным регулирующим воздействием этого участка служит расход дымовых газов, определяемый подачей дымососов. К внешним возмущающим воздействиям относят изменение расхода воздуха в зависимости от тепловой нагрузки агрегата, к внутренним — нарушения газовой воздушного режима, связанные с работой систем пылеприготовления, операциями по удалению шлака и т.п.

Кривая изменения сигнала по разрежению верхней части топки S_T , при возмущении расходом топочных газов приведена в [26]. Участок по разрежению не имеет запаздывания, обладает малой инерционностью и значительным самовыравниванием. Отрицательным свойством участка являются колебания регулируемой величины около среднего значения S_T' с амплитудой до 30...50 Па (3...5 мм вод. ст.) и частотой до нескольких герц.

Такие колебания (пульсации) зависят от большого числа факторов, в частности от пульсаций расходов топлива и воздуха. Они затрудняют работу регулирующих приборов, в особенности имеющих релейные усилительные элементы, вызывая их слишком частые срабатывания.

Для сглаживания пульсаций перед первичными измерительными приборами устанавливают специальные демпфирующие устройства: дроссельные трубки и шайбы, импульсные трубы повышенного диаметра или промежуточные баллоны (емкости). Для этого используют также электрический демпфер, имеющийся в электрических схемах измерительных блоков регулирующих приборов [21].

Способы и схемы регулирования. Регулирование разрежения обычно осуществляют посредством изменения количества уходящих газов, отсасываемых дымососами. При этом их подачу можно регулировать:

- поворотными многоосными дроссельными заслонками (см. рис. П.2, д);
- направляющими аппаратами (см. рис. П.7);
- гидромуфтами, изменяя число оборотов рабочего колеса дымососа (см. рис. П.6), или первичным двигателем, меняя частоту вращения.

Сравнение различных способов регулирования по удельным расходам электрической энергии на привод дымососов показано на рис. П.8.

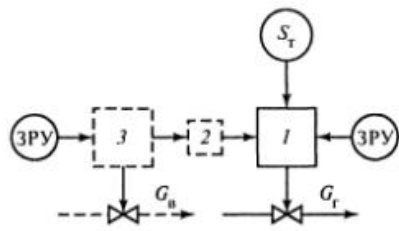


Рис. 8.11. АСР разрежения в топке

Наибольшее распространение получила схема регулирования разрежения с одним импульсным ПИ-регулятором, реализующая принцип регулирования по отклонению (рис. 8.11).

Требуемое значение регулируемой величины устанавливают с помощью ручного задатчика ЗРУ регулятора разрежения 1. При работе котла в регулирующем режиме часто происходят изменения тепловой нагрузки и, следовательно, изменения расхода воздуха.

Работа регулятора воздуха 2 приводит к временному нарушению материального баланса между поступающим воздухом и уходящими газами. Для предупреждения этого нарушения и увеличения быстродействия регулятора разрежения рекомендуют ввести на его вход дополнительное исчезающее воздействие от регулятора воздуха через устройство динамической связи 3.

В качестве устройства динамической связи используют аperiodическое звено, выходной сигнал которого поступает на вход регулятора разрежения лишь в моменты перемещения исполнительного механизма регулятора воздуха.

Регулирование давления первичного воздуха. Скорости пылевоздушной смеси в пылепроводах к горелкам у котлов с промбункером должны изменяться лишь в определенных пределах независимо от паровой нагрузки и суммарного расхода воздуха. Это ограничение необходимо соблюдать из-за опасности забивания пылепроводов и по условиям поддержания должных скоростей первичного воздуха в устье горелок.

Регулирование подачи первичного воздуха в пылепроводы осуществляют с помощью регулятора, получающего сигнал по давлению воздуха в коробе первичного воздуха и воздействующего на подачу вентилятора первичного воздуха или на дроссельные заслонки, установленные на подводах общего воздуха в короб первичного воздуха.

Кривая переходного процесса по давлению первичного воздуха в общем коробе приведена в [26].

8.3. Регулирование перегрева пара барабанных котлов

Температура перегрева пара на выходе котла относится к важнейшим параметрам, определяющим экономичность и надежность работы паровой турбины и энергоблока в целом. В соответствии с требованиями ПТЭ допустимые длительные отклонения температуры перегрева

пара от номинального значения, например, для параметров пара $p_{п.п} = 13$ МПа (130 кгс/см²) и $t_{п.п} = 540$ °С составляют в сторону увеличения 5 °С, а в сторону уменьшения — 10 °С.

Конструктивно первичный пароперегреватель энергетических котлов — ряд последовательно включенных в паровой тракт трубных поверхностных теплообменников, часть из которых — радиационные — размещают сверху топки, а другие — конвективные — в газоходах поворотной камеры П- или Т-образных котлов.

Изменения паровой нагрузки котла приводят к перераспределению тепловосприятий конвективной КПП и радиационной РПП частей. Качественная картина изменчивости статических характеристик КПП и РПП по тепловосприятию в зависимости от паровой нагрузки показана на рис. 8.12, а.

Различие статических характеристик составных частей пароперегревателя используют для первичного регулирования температуры пара на выходе котла — $t_{п.п}$. Для этого характеристики КПП и РПП совмещают при расчете и проектировании так, как это показано на рис. 8.12, а. Такое совмещение станет условием — $t_{п.п} = \text{const}$ в статике.

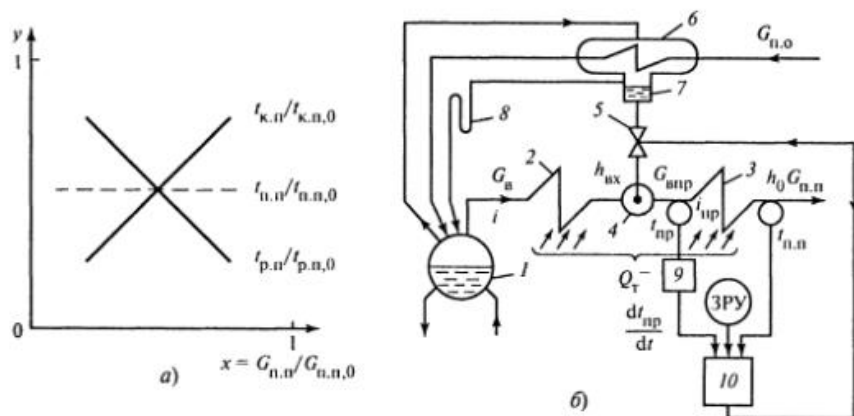


Рис. 8.12. Регулирование температуры первичного перегрева пара:

а — статические характеристики пароперегревателя по температуре; б — принципиальная схема регулирования; 1 — барабан; 2, 3 — ступени пароперегревателя; 4 — парохладитель; 5 — регулирующий клапан впрыска; 6 — охладитель пара; 7 — сборник конденсата; 8 — гидрозатвор; 9 — дифференциатор; 10 — регулятор; $t_{р.п}$, $t_{р.п,0}$ — температура пара на выходе радиационного перегревателя; $t_{к.п}$, $t_{к.п,0}$ — то же на выходе конвективного; y — отношение температур

Однако абсолютно точного их совмещения достичь невозможно из-за влияния множества эксплуатационных факторов (различная степень загрязнения внутренних и наружных поверхностей нагрева, изменчивость энтальпий и скоростей потоков газа и пара, смещение факела по высоте топки и др.). Вследствие этого и в силу различий тепловой инерционности КПП и РПП температура пара на выходе котла начинает изменяться при всех внешних и внутритопочных возмущениях как в статике, так и в динамике. Отклонения $t_{п.п}$ в процессе эксплуатации устраняют действиями оперативного персонала и АСР.

Регулирование температуры первичного перегрева пара. Для барабанных котлов наиболее распространен способ регулирования температуры пара на выходе с помощью пароохладителей. Конструктивно участок регулирования первичного перегрева образует часть поверхности нагрева пароперегревателя, включая обогреваемые и необогреваемые трубы, от места ввода охлаждающего агента до выходного коллектора, в котором необходимо поддерживать заданную температуру $t_{п.п}$. Схема участка представлена на рис. 8.12, б. К возмущающим воздействиям относят расход потребляемого пара $G_{п.п}$ и количество теплоты, воспринимаемое от топочных газов $Q_{т}''$. Входной и выходной величинами участка служат энтальпии на входе в пароперегреватель $h_{вх}$ и на выходе из него h_0 . Регулирующим воздействием служит расход охлаждающего агента $G_{п.в}$.

Динамические характеристики пароперегревателя по каналам возмущающих и регулирующего воздействий различны, но обладают общим свойством — значительной инерционностью. Термоэлектрические термометры (термопары), являющиеся датчиками измерительных регулирующих приборов, также обладают инерционностью. Ее учитывают обычно при определении экспериментальных динамических характеристик пароперегревателей, так как $t_{п.п}$ определяют по ЭДС, развиваемой термопарой. Тепловая инерционность пароперегревателей по каналу регулирующего воздействия в основном зависит от конструкции пароохладителя.

Известны два типа пароохладителей: поверхностные и впрыскивающие.

Поверхностный пароохладитель — паровой коллектор, внутри которого расположены змеевики охлаждающей воды. Температуру пара на выходе из коллектора регулируют изменением расхода хладагента через змеевик. Преимущество поверхностных пароохладителей состоит в том, что в роли хладагента используют силь-

номинерализованную питательную воду, недостаток — в большой инерционности по температуре пара на выходе при изменениях расхода охлаждающей воды.

Современные энергетические барабанные котлы оснащают для регулирования температуры первичного пара впрыскивающими пароохладителями, представляющими собой теплообменники смешивающего типа. Принцип их действия основан на изменении энтальпии частично перегретого пара за счет теплоты, отбираемой на испарение охлаждающей воды, впрыскиваемой в паропровод. Конструкции впрыскивающих пароохладителей весьма разнообразны. Одна из них изображена на рис. 8.13. Кривые изменения $t_{пр}$, $t_{п.п}$ по каналу $G_{впр}$ — $t_{пр}$ приведены на рис. 8.14, при возмущении расходом топлива (газа) — в [26].

Недостаток впрыскивающего пароохладителя — загрязнение пара охлаждающей водой — частично устраняют использованием в роли охлаждающего агента собственного конденсата. Для этого насыщенный пар из барабана G_6 (см. рис. 8.12) поступает в охладитель пара — конденсатор 6 и из сборника конденсата 7 подается на впрыск в пароохладитель 4.

Схемы автоматического регулирования первичного перегрева пара (см. рис. 8.12, б). В общепринятой схеме АСР температуры регулятор перегрева 10 получает основной сигнал по отклонению температуры пара на выходе пароперегревателя $t_{п.п}$ и воздействует на расход охлаждающей воды. Дополнительный сигнал, пропорциональный скорости изменения температуры пара в промежуточной точке (непосредственно за пароохладителем) $dt_{пр}/dt$, упреждая изменения температуры на выходе при изменениях энтальпии частично перегретого пара $h_{пр}$,

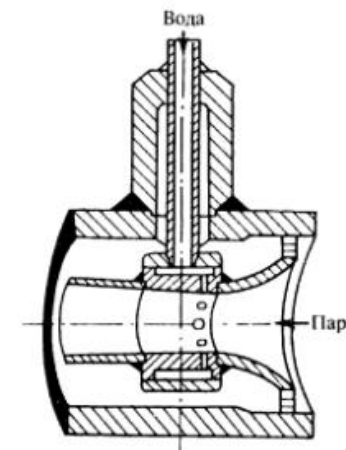


Рис. 8.13. Впрыскивающий пароохладитель

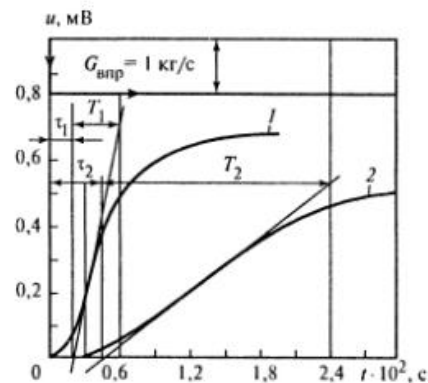


Рис. 8.14. Временные характеристики по температуре первичного пара: 1 — температура в промежуточной точке $t_{пр}$ ($\tau_1 = 18$ с, $T_1 = 42$ с); 2 — температура на выходе $t_{п.п}$ ($\tau_2 = 45$ с, $T_2 = 195$ с)

исчезает в установившемся режиме. Для формирования исчезающего сигнала обычно используют реальное дифференцирующее звено.

Приближение точки впрыска к выходу пароперегревателя уменьшает инерционность участка и, следовательно, улучшает качество процессов регулирования. В то же время это приводит к ухудшению температурного режима металла поверхностей нагрева, расположенных до пароохладителя. Поэтому на мощных энергетических котлах с развитыми пароперегревателями применяют многоступенчатое регулирование. С этой целью по ходу пара устанавливают два и более впрыскивающих устройств, управляемых автоматическими регуляторами температуры.

Это позволяет более точно регулировать температуру пара на выходе из котла и одновременно защитить металл предвключенных ступеней пароперегревателя.

Автоматический регулятор на выходе каждой ступени также действует по двухимпульсной схеме: с основным сигналом по отклонению температуры пара на выходе и дополнительным исчезающим сигналом по температуре пара после пароохладителя. При наличии нескольких потоков пара регулирование температуры первичного перегрева осуществляют раздельно. Установку автоматических регуляторов предусматривают на каждом из трубопроводов.

8.4. Регулирование питания паровых котлов

Принято, что максимально допустимые отклонения уровня воды в барабане составляют ± 100 мм от среднего значения, установленного заводом-изготовителем. Среднее значение уровня может не совпадать с геометрической осью барабана. Максимально допустимые отклонения уточняют в процессе эксплуатации. Снижение уровня за пределы водомерного стекла, устанавливаемого на барабане, считается «упуском» воды, а превышение его верхней видимой части — «перепиткой». Расстояние между этими критическими отметками 400 мм.

Снижение уровня до места присоединения опускных труб циркуляционного контура может привести к нарушению питания и охлаждения водой подъемных труб (см. рис. 8.1). Следствием этого может быть нарушение прочности труб в местах стыковки с корпусом барабана, а в наиболее тяжелом случае — пережог. Чрезмерное повышение уровня может привести к снижению эффективности работы внутри-

барабанных сепарационных устройств и преждевременному заносу солями пароперегревателя. Перепитка барабана и заброс частиц воды в турбину являются причиной тяжелых механических повреждений ее ротора и лопаток. Снабжение барабана водой осуществляют по одной и реже по двум ниткам трубопроводов питательной воды, одна из которых служит резервной.

Отклонение уровня воды в барабане от среднего значения связано с наличием небаланса между притоком питательной воды и расходом пара. Оно происходит также вследствие изменения содержания пара в пароводяной смеси подъемных труб за счет колебаний давления пара в барабане или изменений тепловосприятости испарительных поверхностей нагрева. Изменение уровня под действием небаланса между расходом пара и воды отражает уравнение

$$F(\rho_{\text{в}} - \rho_{\text{п}}) \frac{d\Delta H_6}{dt} = G_{\text{п.в}} - G_{\text{п.п}}, \quad (8.10)$$

где F — площадь зеркала испарения, м^2 ; $\rho_{\text{в}}$, $\rho_{\text{п}}$ — плотности воды и насыщенного пара, кг/м^3 ; $G_{\text{п.в}}$ и $G_{\text{п.п}}$ — расходы пара и воды, кг/с .

Приняв, что

$$F(\rho_{\text{в}} - \rho_{\text{п}}) \frac{H_6^0}{G_{\text{п.в}}^0} = \frac{1}{k_{\text{п}}}; \quad (G_{\text{п.в}} - G_{\text{п.п}}) \frac{1}{G_{\text{п.в}}^0} = x; \quad \frac{\Delta H_6}{H_6^0} = y,$$

и перейдя к безразмерным величинам после интегрирования (8.10), получим

$$y(t) = k_{\text{п}} \int_0^t x(t) dt.$$

Из уравнения (8.10) можно определить время прохождения уровня от минимального H_6^{min} до максимального H_6^{max} допустимого значения при ступенчатом возмущении расходом воды:

$$\Delta t = \frac{F(\rho_{\text{в}} - \rho_{\text{п}})(H_6^{\text{max}} - H_6^{\text{min}})}{G_{\text{п.в}} - G_{\text{п.п}}}.$$

Кривая переходного процесса по уровню воды в барабане при возмущении расходом питательной воды для котлов типа ТП-87 ($G_{\text{п.п}} = 420$ т/ч) приведена на рис. 8.15, а, динамика этого же участка при возмущении расходом пара — на рис. 8.15, б. Выпуклая форма кривой изменения уровня при возмущении увеличением расхода пара объясняется тем, что в первый момент после нанесения возмущения уровень воды в барабане возрастает в результате резкого уменьшения давления пара. Это, в свою очередь, приводит к увеличению паросодержания в подъемных трубах циркуляционного контура и росту уровня. После того как давление пара в барабане примет новое установившееся значение, соответствующее

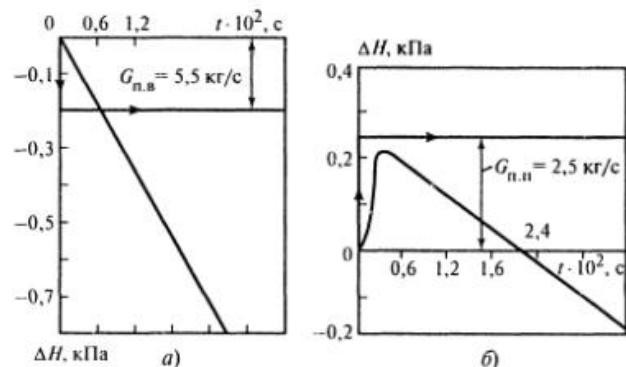


Рис. 8.15. Динамические характеристики котла типа ТП-87 по уровню воды в барабане при возмущениях:

а — расходом питательной воды; *б* — расходом пара

новому значению расхода пара, изменение уровня будет протекать в соответствии с уравнением материального баланса (8.10). Рассмотренное явление носит название *набухания* или *всплывания* уровня.

При математическом моделировании динамику участка по уровню при возмущении расходом пара обычно описывают разностью аperiodического и интегрирующего звеньев.

Схема автоматического регулирования. Исходя из требований к регулированию уровня воды в барабане, автоматический регулятор должен обеспечить постоянство среднего уровня независимо от нагрузки котла и других возмущающих воздействий. В переходных режимах изменение уровня происходит довольно быстро, поэтому регулятор питания для обеспечения малых отклонений уровня должен поддерживать постоянство соотношения расходов питательной воды и пара. Эту задачу выполняет трехимпульсный регулятор, принципиальная схема которого изображена на рис. 8.16. Регулятор 3 перемещает клапан 4 при появлении сигнала небаланса между расходами питательной воды $G_{п.в}$ и пара $G_{п.п}$.

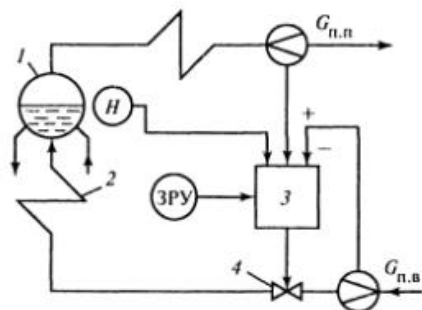


Рис. 8.16. Трехимпульсная АСР питания водой барабанного парогенератора:

1 — барабан; 2 — водяной экономайзер; 3 — регулятор питания; 4 — регулирующий клапан питательной воды

Кроме того, он воздействует на положение питательного клапана

при отклонениях уровня от заданного значения. Такая АСР питания, совмещающая принципы регулирования по отклонению и возмущению, получила наибольшее распространение на мощных барабанных котлах.

8.5. Регулирование непрерывной продувки и расхода корректирующих добавок котловой воды

Характеристика участка регулирования. Химический состав воды, циркулирующей в барабанных котлах, оказывает существенное влияние на длительность их безостановочной и безремонтной кампаний. К основным показателям качества котловой воды относят общее солесодержание (концентрация солей в пересчете на соли Na, мг/кг) и избыток концентрации фосфатов (содержание ионов PO_4^{3-} , мг/кг).

Повышение общего солесодержания может привести к уносу солей котловой воды в пароперегреватель и турбину. Недостаток концентрации фосфатов вызывает интенсивный процесс накипеобразования на внутренних поверхностях экранных труб, что приводит к ухудшению их охлаждения пароводяной смесью, а следовательно, к перегреву в местах образования накипи и в конечном итоге к пережогу.

Поддержание общего солесодержания котловой воды в пределах нормы осуществляют с помощью непрерывной и периодической продувок из барабана в специальные расширители. Потери котловой воды с продувкой восполняют питательной водой в количестве, определяемом уровнем воды в барабане. Периодическую продувку применяют для удаления скоплений шлама в нижних коллекторах, выполняют один-два раза в смену и, как правило, не автоматизируют.

Непрерывная продувка служит для удаления избытка солей Na и SiO_2 , скапливающихся в котловой воде в процессе парообразования. Расход воды на непрерывную продувку зависит от способа водоподготовки и колеблется в пределах 0,5...3 % максимальной производительности котла и в пределах 2...5 % при пуске. При ступенчатом испарении количество удаляемой из барабана воды регулируют в зависимости от солесодержания воды в отсеках барабана. Потери теплоты с продувкой лишь частично возвращаются в тепловую схему станции с конденсатом пара из расширителей.

Поэтому поддержание солесодержания котловой воды с большим запасом по отношению к допустимому за счет увеличения расхода воды на продувку не экономично.

По своим динамическим свойствам этот участок регулирования типичен для тепловых инерционных объектов. Время запаздывания при нанесении возмуще-

ния расходом пара или количеством продуваемой воды определяется в основном инерционностью измерительных устройств и составляет 1...3 мин, а постоянная времени $T = 10...20$ мин в зависимости от типа котла.

Помимо соотношения между паровой нагрузкой и непрерывной продувкой существенное влияние на солесодержание в переходных режимах оказывает изменение количества пара под зеркалом испарения.

Схема автоматического регулирования. Регулирование непрерывной продувки осуществляют воздействием регулятора на регулирующий клапан на линии продувки (рис. 8.17). На котлах электростанций обычно применяют двух- или трехимпульсные схемы АСР.

В схеме, представленной на рис. 8.17, а, помимо корректирующего сигнала по солесодержанию, на вход ПИ-регулятора 2 поступают сигнал по расходу продувочной воды $G_{пр}$ и сигнал по расходу пара $G_{п.п.}$. В некоторых случаях значение непрерывной продувки определяют не общим солесодержанием котловой воды, а концентрацией кремниевой кислоты. При этом допустимое отклонение C_{SiO_2} гарантирует поддержание в пределах нормы общего солесодержания котловой воды.

Однако из-за отсутствия датчиков концентрации кремниевой кислоты ее содержание в котловой воде оценивают по косвенным показателям: паровой нагрузке и количеству продуваемой воды. При этом зависимость между содержанием кремниевой кислоты, паровой нагрузкой и значением непрерывной продувки устанавливают по результатам специальных теплотехнических испытаний котла. Автоматическое регулирование продувки в этом случае осуществляют по двухимпульсной схеме (рис. 8.17, б).

Для выполнения условий безнакипной работы поверхностей нагрева и поддержания требуемой щелочности котловой воды барабанный котел оснащают аппаратурой, регулирующей *ввод фосфатов*. Концентрация фосфатов PO_4^{-3} должна поддерживаться в пределах 5...15 мг/кг при бесступенчатом испарении, а при ступенчатом испарении в пределах 2...6 мг/кг в чистом отсеке и до 50 мг/кг в солевом.

Непрерывное измерение избытка фосфатов в воде также в настоящее время затруднено из-за отсутствия соответствующего датчика. Требуемую концентрацию PO_4^{-3} устанавливают в зависимости от паровой нагрузки вводом фосфатов в чистый отсек барабана в соответствии с принципиальной схемой, изображенной на рис. 8.17, б.

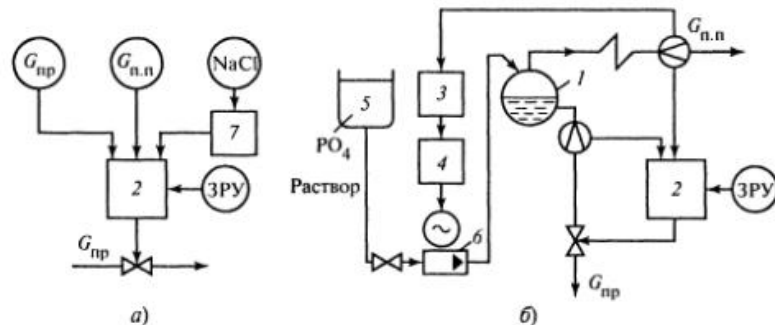


Рис. 8.17. Регулирование водного режима барабанного пароперегревателя: а — схема регулирования продувки с трехимпульсным регулятором; б — принципиальные схемы регулирования продувки и ввода фосфатов; 1 — барабан; 2 — регулятор продувки; 3 — импульсатор расхода пара; 4 — пусковое устройство; 5 — мерный бак; 6 — плунжерный насос; 7 — корректирующий прибор

Мерный бак 5 заполняют раствором фосфата натрия с концентрацией 5 г/кг. Сигнал по расходу пара поступает на расходомер 8, электромеханический интегратор которого используется в качестве импульсатора, воздействующего через пусковое устройство 4 на включение и отключение плунжерного фосфатного насоса 6. При увеличении паровой нагрузки увеличивается продолжительность цикла включения фосфатного насоса и наоборот. Обычно такую систему ввода фосфатов применяют совместно с двухимпульсной системой непрерывной продувки, изображенной на этой же схеме. Поэтому вводимые в барабан фосфаты находятся в постоянной зависимости от нагрузки котла, а их содержание в котловой воде определяется непрерывной продувкой и концентрацией подаваемого раствора фосфата натрия, которая должна быть неизменной. Требуемые соотношения между содержанием фосфатов, паровой нагрузкой и непрерывной продувкой устанавливают по результатам теплотехнических испытаний.

Автоматизация водного режима барабанного котла облегчает труд обходчиков оборудования, позволяет сократить трудоемкий лабораторный анализ качества котловой воды, ведет к увеличению срока безремонтной службы основного оборудования.

8.6. Прямоточный паровой котел как объект управления

Принципиальная схема технологического процесса, протекающего в прямоточном котле, изображена на рис. 8.18.

Последовательно соединенные поверхности нагрева прямоточного котла можно представить в виде змеевика, в один конец которого

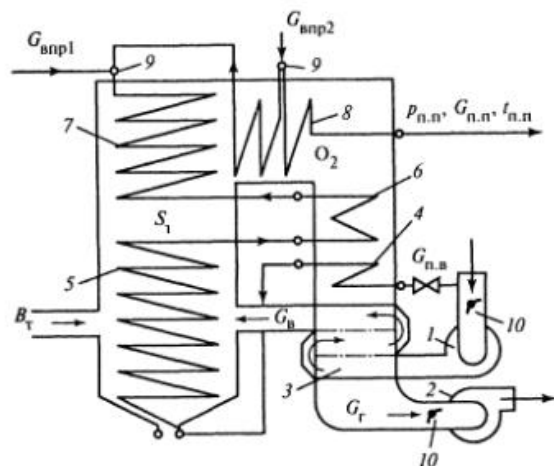


Рис. 8.18. Принципиальная технологическая схема прямооточного котла:

1 — дутьевой вентилятор; 2 — дымосос; 3 — воздухоподогреватель; 4 — водяной экономайзер; 5 — нижняя радиационная (испарительная) часть; 6 — переходная зона; 7, 8 — радиационный и конвективный пароперегреватели; 9 — парохладитель; 10 — регулирующие заслонки

поступает питательная вода, а из другого выходит перегретый пар (рис. 8.19). Этот змеевик укрупненно разделен на три части: водяную, водопаровую и паровую. Положение точки начала перегрева, определяющей границу между испарительной и перегревательной частями, может изменяться в зависимости от паропроизводительности, количества подводимой теплоты и расхода питательной воды, а по условиям температурного режима ее следует стабилизировать.

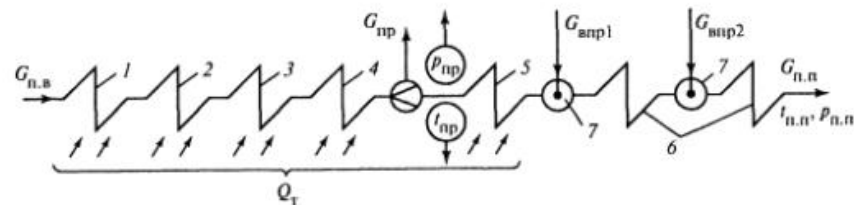


Рис. 8.19. Принципиальные схемы пароводяного тракта прямооточного котла:

1 — водяной экономайзер; 2 — испарительная часть; 3 — переходная зона; 4 — средняя радиационная часть; 5, 6 — ступени пароперегревателя; 7 — парохладитель

В прямооточном котле в отличие от барабанного расход питательной воды оказывает непосредственное воздействие на расход, температуру и давление пара на выходе. В нем тесно связаны регулирование теплового и материального балансов. Существенно усложняется и регулирование температуры перегрева первичного пара. На нее одновременно влияют изменения расхода питательной воды и подачи топлива. Это приводит к необходимости увеличения числа впрысков до трех-четырех и расхода воды на впрыск до 5 % общего количества выработанного пара. Впрыски на прямооточном котле оказывают заметное влияние на расход и параметры перегретого пара.

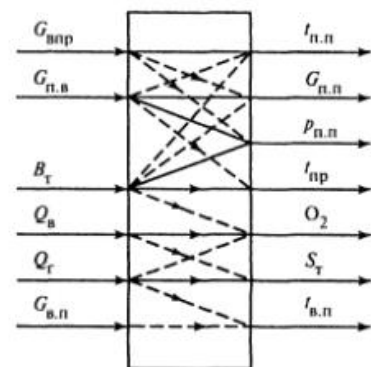


Рис. 8.20. Структурная схема связей вход-выход прямооточного котла

Упрощенная схема связей между входными и выходными величинами прямооточного котла представлена на рис. 8.20. Для прямооточных котлов сохраняются задачи регулирования процесса горения, тепловой нагрузки и перегрева пара. Кроме того, добавляется задача регулирования температурного режима пароводяного (первичного) тракта от его начала до первого регулируемого впрыска.

8.7. Регулирование тепловой нагрузки и температурного режима первичного тракта

Общие положения. Регулирование тепловой нагрузки, характеризуемой давлением и расходом пара, требует совместного и согласованного изменения B_T и $G_{п.в}$. В свою очередь, температурный режим первичного тракта, характеризуемый температурой пара в промежуточной точке тракта до первого впрыска $t_{нр}$, зависит от соотношения расходов воды и топлива, и влиять на него также можно посредством любого из этих регулирующих воздействий. Поэтому АСР подачи топлива и питательной воды для прямооточных котлов следует разрабатывать и наладивать совместно.

Схемы автоматического регулирования подачи топлива и питательной воды разделяют по виду основных сигналов, используемых для

поддержания заданной тепловой нагрузки и стабилизации температурного режима первичного тракта.

В качестве основного сигнала для системы регулирования температурного режима первичного тракта используют расход *питательной воды* $G_{п.в}$, количество теплоты Q_q или же непосредственно температуру $t_{пр}$. В качестве основного сигнала, характеризующего фактическую тепловую нагрузку котла, применяют расход питательной воды $G_{п.в}$ и расход топлива B_T (на газомазутных установках). О нагрузке котла, работающего в моноблоке с турбиной, можно судить также по мощности турбогенератора N_3 , давлению, камере регулирующей ступени турбины p_p , положению регулирующих клапанов турбины $h_{кл}$, если давление пара перед турбиной поддерживается постоянным, и др.

Регулирование температурного режима с непосредственным контролем температуры рабочей среды. В схемах с непосредственным контролем температуры рабочей среды статическая погрешность (остаточное отклонение) существенно меньше (в 1,5–3 раза), чем в схемах, действующих по соотношению *задание — вода*. Это объясняется значительно меньшей допустимой погрешностью датчиков температуры по сравнению с датчиками расхода.

Типичные кривые разгона по $t_{пр}$ — температуре за потолочным пароперегревателем — для котлов ТГМП-204 со сверхкритическими параметрами производительностью 2500 т/ч при возмущениях топливом и водой приведены на рис. 8.21. Температура пара на выходе первичного тракта (перед первым впрыском) обладает существенной инерцией по отношению к возмущениям топливом и водой ($\tau = 20...60$ с). Поэтому для поддержания ее отклонений в допустимых пределах в

динамике на вход регулятора топлива вводят опережающие сигналы, по виду которых в основном и различают варианты схем регулирования. Рассмотрим некоторые варианты схем.

Вариант I. Основным сигналом служит температура пара в промежуточной точке тракта $t_{пр}$ (рис. 8.22). В качестве опережающих, поступающих на вход регулятора топлива через дифференциатор (Д) используются сигналы по температуре дымовых газов (внутренний опережающий сигнал) θ_r и по расходу питательной воды (внешний опережающий сигнал). Для изменения внешнего сигнала в широком диапазоне значений в схеме предусматривают динамический преобразователь (ДП) с изменяемыми коэффициентами настройки.

Достоинства рассматриваемого варианта АСР:

- быстрая реакция на топочные возмущения ($\tau = 8...10$ с);
- независимость настройки внешнего опережающего сигнала;
- относительная простота настройки собственно регулятора топлива и дифференциатора с использованием отработанной методики расчета настроек [12].

Недостаток — сравнительно быстрый износ газовых термодатчиков, контактирующих с агрессивной средой, и пульсация сигнала θ_r . В связи с этим взамен сигнала по θ_r применяют менее инерционный сигнал по излучению факела $\theta_{ф}$. Его формируют с помощью нескольких параллельно включенных радиационных пирометров, устанавливаемых в верхней части топки и визируемых на факел. Вариант опробован и внедрен на ряде пылеугольных котлов различной мощности.

Вариант II. Отличается от первого только тем, что вместо сигнала по θ_r используется сигнал по расходу топлива B_T (см. рис. 8.22). Схема опробована и внедрена на котлах, работающих на газомазутных топливах, расход которых можно измерить непосредственно.

Вариант III (см. рис. 8.22). Отличается от первого и второго применением опережающего сигнала по температуре воды перед зоной максимальной теплоемкости (ЗМТ) $\theta_{ЗМТ}$. Этот сигнал, являясь более инерционным по сравнению с θ_r и $\theta_{ф}$, все-таки сравнительно быстро реагирует на возмущения топлива ($\tau = 15$ с) и водой ($\tau = 40$ с). В то же время температуру воды измерить проще и надежнее, чем температуру топочных газов или излучение факела.

К недостаткам схемы следует отнести зависимость динамики участка по каналу $B_T \rightarrow \theta_{ЗМТ}$ от режимных факторов, влияющих на положение ЗМТ, и как следст-

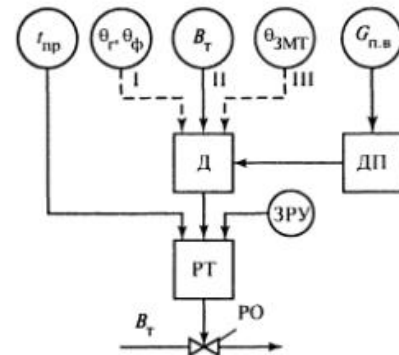


Рис. 8.22. Схема регулирования температурного режима с непосредственным контролем температуры пара в промежуточной точке тракта: I—III — варианты схем регулирования

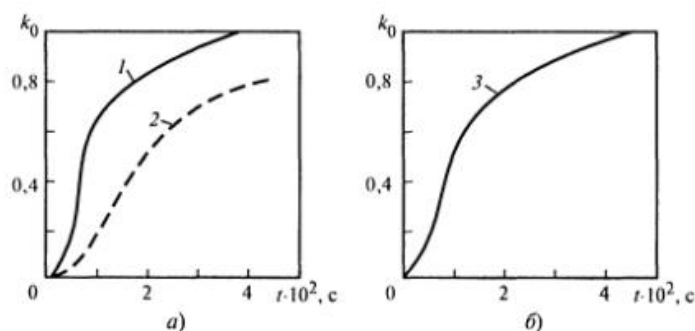


Рис. 8.21. Переходной процесс по $t_{пр}$ (за потолочным пароперегревателем) для котла типа ТГМП-204 при возмущениях топливом (а) и водой (б): 1 — при $N = 800$ МВт, $k_0 = 1,46$ °С/% (100 % = 184 т/ч); 2 — при $N = 400$ МВт, $k_0 = 6,4$ °С/% (100 % = 184 т/ч); 3 — при $N = 800$ МВт, $k_0 = 0,725$ °С/% (100 % = 2500 т/ч)

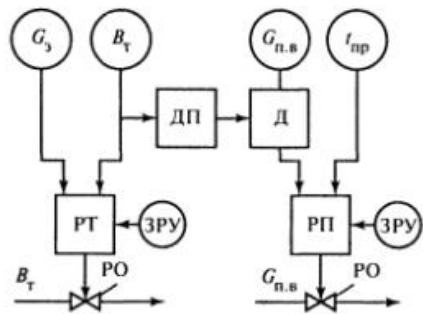


Рис. 8.23. Схема регулирования температурного режима для котлов, работающих на газомазутном топливе (обозначения те же, что и на рис. 8.22)

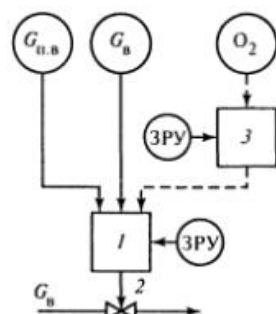


Рис. 8.24. Регулирование подачи воздуха прямоточного котла по схеме вода — воздух с коррекцией по O_2 :
1 — регулятор экономичности процесса горения; 2 — регулирующий орган подачи воздуха; 3 — корректирующий регулятор по содержанию O_2 в газоходе за конвективным пароперегревателем

вие этого ухудшение качества процессов регулирования в резкопеременных режимах, вызываемых возмущениями нагрузкой и температурой питательной воды. Схема опробована и внедрена в ряде мощных котлов.

Выбор того или иного варианта схемы регулирования подачи топлива с непосредственным контролем температуры пара определяется типом прямоточного котла, его параметрами и видом сжигаемого топлива. Исключение составляет лишь вариант II для газомазутных котлов, в котором регуляторы топлива и питания можно поменять местами (рис. 8.23). Это не ведет к усложнению схемы в целом. Окончательный выбор вариантов должен быть основан на сравнении переходных процессов и результатах испытаний при включенных АСР.

Регулирование экономичности процесса горения. Схемы регулирования экономичности процесса горения прямоточных котлов строят в зависимости от выбранных вариантов схем регулирования тепловой нагрузки и вида топлива. В частности, могут использоваться схемы: нагрузка—воздух (см. рис. 8.10, з) или вода—воздух (рис. 8.24) при регулировании подачи топлива с использованием сигнала по t , °С, в промежуточной топке тракта; топливо—воздух (см. рис. 8.12, а) при газообразном или жидком топливе.

Введение корректирующего сигнала по содержанию свободного кислорода O_2 во всех схемах обеспечивает более точное поддержание заданного значения коэффициента избытка воздуха.

Разрежение вверху топки и давление первичного воздуха регулируют так же, как и в барабанных котлах (см. рис. 8.11, б).

8.8. Регулирование перегрева пара прямоточных котлов

Регулирование температуры первичного перегрева. Прямоточные котлы СКД имеют более развитую перегревательную часть водопарового тракта по сравнению с барабанными. Кроме того, по условиям температурного режима металла поверхностей нагрева ее следует стабилизировать по всей длине пароперегревательного тракта. Вследствие этого регулирование температуры перегрева пара в прямоточных котлах — более сложная задача по сравнению с барабанными. Перегревательная часть прямоточных котлов состоит из отдельных последовательно включенных участков, разграниченных конструктивно и размещенных в различных температурных зонах газового тракта.

Поверхности нагрева отдельных участков, соединительные трубопроводы и паросборные коллекторы, а также устройства впрыска охлаждающей воды образуют объект регулирования. Последний — сложная динамическая система, подверженная воздействию внутритопочных и внешних возмущений. Для первичной стабилизации $t_{п.п}$ в прямоточных котлах используют принцип совмещения статических характеристик КПП и РПП (см. рис. 8.12, а).

Температуру на выходе каждого участка стабилизируют с помощью автономных автоматических регуляторов, воздействующих на впрыскивающие устройства, устанавливаемые между отдельными поверхностями нагрева. Динамические характеристики пароперегревательных участков получают экспериментально или по данным теплового расчета. Экспериментальные временные зависимости для прямоточных котлов по каналу *впрыск — температура* по своей форме аналогичны приведенным на рис. 8.14.

Способы и схемы регулирования. Регулирование температуры пара последовательно включенных перегревательных участков первичного тракта осуществляют с помощью АСР впрысков, работающих по двухимпульсной схеме (по аналогии с рис. 8.12).

Схема автоматической системы регулирования температуры первичного пара одного из циркуляционных контуров прямоточного котла с двумя впрысками изо-

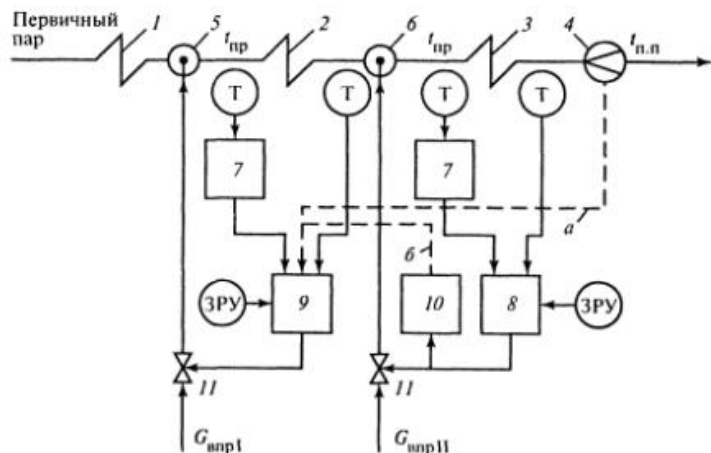


Рис. 8.25. Схема автоматической системы регулирования температуры первичного пара:

1—3 — ступени пароперегревателя; 4 — сужающее устройство; 5, 6 — пароохладитель; 7 — дифференциатор; 8 — регулятор температуры первичного перегрева пара на выходе котла; 9 — предвключенный регулятор температуры перегрева пара; 10 — вспомогательный корректирующий регулятор; 11 — регулирующий клапан

бражена на рис. 8.25. Введение дополнительного входного сигнала по заданию (расходу пара — линия *a*) для регулятора 9, первого по ходу пара впрыска, позволяет поддерживать температуру пара на выходе промежуточной ступени пароперегревателя в соответствии с тепловой нагрузкой агрегата. Переменный сигнал по заданию может быть сформирован и по положению регулирующего органа регулятора, второго по ходу пара впрыска (линия *b*). В этом случае сигнал от датчика положения исполнительного механизма поступает на вход вспомогательного корректирующего регулятора, а с его выхода — на вход регулятора первого впрыска 9.

Регулирование температуры вторичного перегрева. На современных мощных паротурбинных установках предусматривают повторный перегрев пара после ЦВД (см. рис. 3.1). Температуру вторичного перегрева пара также следует поддерживать с высокой точностью в допустимых пределах при различных нагрузках турбины и изменениях топочного режима котла. Конструктивные особенности участка регулирования, включающего поверхности нагрева в газоходах котла и соединительные трубопроводы до места измерения $t_{в.п}$, а также его динамические свойства определяются выбранным способом регулирования.

Способы и схемы регулирования. Для регулирования вторичного перегрева применяются различные способы. При этом регулирование с помощью впрыска

оказывается неэкономичным: пар, образовавшийся в результате испарения охлаждающей воды, не проходит через цилиндр высокого давления турбины, что приводит к снижению КПД теплосилового устройства в целом.

Кроме того, последние ступени ЦНД турбины не рассчитаны на пропуск пара, образуемого испарением охлаждающей воды. Для регулирования температуры вторичного перегрева пара обычно используют поверхностные теплообменники.

1. Регулирование с помощью паропарового теплообменника (ППТО). Конструктивно ППТО представляет собой вынесенный из газоходов котла корпус, выполненный из трубы большого диаметра (300...400 мм), внутри которого проходят змеевики труб малого диаметра, укрепленные в трубных досках. Внутри этих змеевиков проходит греющий агент $G_{г.п}$ — частично перегретый пар (до 450...520 °С) первичного тракта. Внутри трубы большого диаметра встречно проходит пар вторичного тракта с температурой 320...350 °С.

Схема автоматической системы регулирования температуры вторичного перегрева пара с помощью ППТО приведена на рис. 8.26, линия *a*.

Регулирование температуры вторичного перегрева пара осуществляют изменением его расхода через ППТО с помощью трехходового клапана и обводного паро-

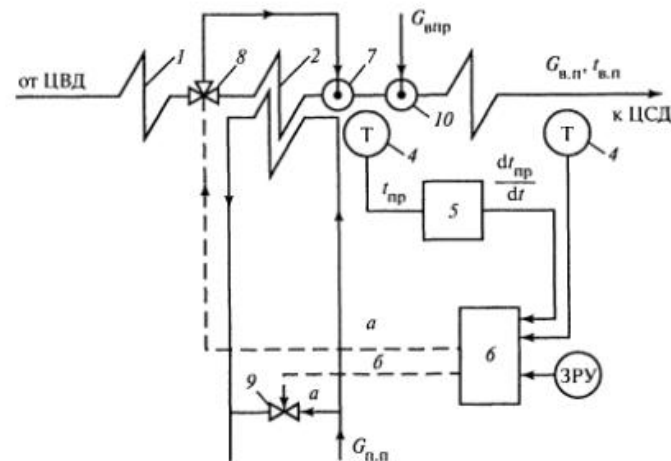


Рис. 8.26. Схемы автоматической системы регулирования температуры вторичного пара с помощью паропарового (линия *a*) или газопарового (линия *b*) теплообменников: 1, 3 — ступени вторичного пароперегревателя; 2 — паропаровой или газопаропаровой теплообменник; 4 — термомпара; 5 — дифференциатор; 6 — регулятор температуры пара на выходе; 7 — пароохладитель; 8 — трехходовой регулирующей клапан; 9 — обводной клапан; 10 — аварийный впрыскивающий пароохладитель

провода. В качестве резервного средства регулирования на случай чрезмерного повышения $t_{в.п}$ предусматривают аварийный впрыск.

2. Регулирование с помощью газопаропарового теплообменника (ГППО). Теплообменник сконструирован по принципу труба в трубе и представляет собой размещенную в газоходе систему змеевиков из труб диаметром $60 \times 3,5$ мм, внутри каждой из которых проходят две трубки диаметром 16×3 мм. По трубкам малого диаметра движется греющий пар первичного тракта, а навстречу ему по трубам большего диаметра проходит пар вторичного тракта. Трубы большего диаметра обогреваются топочными газами снаружи, что требует их надежного охлаждения. В связи с этим через змеевики большего диаметра пропускают весь пар вторичного тракта и регулирование его температуры осуществляют изменением расхода греющего пара.

Схема регулирования температуры вторичного перегрева пара с помощью ГППО изображена на рис. 8.26, линия б.

Способы регулирования с помощью теплообменников экономически целесообразны, однако недостаток их состоит в появлении существенных взаимосвязей между системами регулирования первичного и вторичного перегрева пара. Кроме того, эти способы не всегда обеспечивают достаточный диапазон регулирования.

3. Регулирование перепуском части пара в обвод конвективной поверхности нагрева вторичного пароперегревателя — паровой байпас. Схема регулирования при использовании парового байпасирования изображена на рис. 8.27.

Конструктивно «холодный пакет» 1 вторичного перегрева размещается в зоне сравнительно низких температур газов, а «горячий пакет» 2 выносится в зону высоких температур газов. Тепловосприятли пароперегревателя регулируется трехходовым клапаном 3, переключаящим часть «холодного» пара помимо первого пакета на вход второго. При таком способе регулирования температура вторичного перегрева пара практически не зависит от работы АСР температуры первичного перегрева. В то же время диапазон регулирования станет достаточно широким.

ПИ-регулятор температуры 4 действует от двух сигналов — по отклонению температуры на выходе из вторичного пароперегревателя (основного) и дополнительного (исчезающего), сформированного с помощью дифференциатора 5 и датчика 6, установленного после смешения холодного и частично перегретого пара.

На случай чрезмерного повышения $t_{в.п}$ предусматривается дополнительный впрыск (аварийный) 7, управляемый автоматическим регулятором 8. Заданное значение $t_{в.п}$ основного регулятора 4 устанавливается меньшим, чем у регулятора 8, с тем, чтобы клапан аварийного впрыска 9 в нормальном режиме работы был закрыт. Кроме того, наличие блокировки в электрической схеме управления предусматривает возможность открытия клапана 9 лишь после полного открытия трехходового клапана 3.

4. Газовое регулирование. Изменение тепловосприятли пароперегревателя вторичного тракта может быть достигнуто за счет изменения количества теплоты, передаваемого поверхностям нагрева топочными газами. При этом можно использовать три способа.

Регулирование изменением количества газов, проходящих через пакеты вторичного пароперегревателя, посредством перераспределения потока газов меж-

ду газоходами конвективного пароперегревателя и водяного экономайзера. Принципиальная схема этого варианта газового регулирования изображена на рис. 8.28, а. Регулирующие органы — поворотные заслонки, с помощью которых осуществляется перераспределение газового потока, должны быть выполнены из жаропрочного материала и оборудованы специальной системой воздушного охлаждения.

Регулирование изменением температуры топочных газов перед пароперегревателем. Этот способ предусматривает изменение температуры топочных газов с помощью поворотных горелок или переключения ярусов работающих горелок, иными словами, смещением ядра факела по высоте топки. Однако положение факела в топке зависит также от ряда других причин (неравномерности подачи пыли, загрязнения поверхностей нагрева, герметичности топки и т.п.) и в свою очередь оказывает влияние на все параметры агрегата. Поэтому этот способ целесообразно применять лишь при отладке топочного режима в целях стабилизации $t_{в.п}$ в статике.

Регулирование одновременным изменением количества и температуры топочных газов перед пароперегревателем посредством рециркуляции уходящих газов в нижнюю часть топки. Принципиальная схема этого способа регулирования изображена на рис. 8.28, б. В этом случае часть потока уходящих газов специальным вентилятором рециркуляции 8 направляют в нижнюю часть топки. В результате снижают температуру факела, уменьшают тепловосприятли радиационных поверхностей нагрева, затягивают процесс сгорания топлива, что приводит к увеличению температуры и скорости газов на выходе из топки и в конечном итоге к

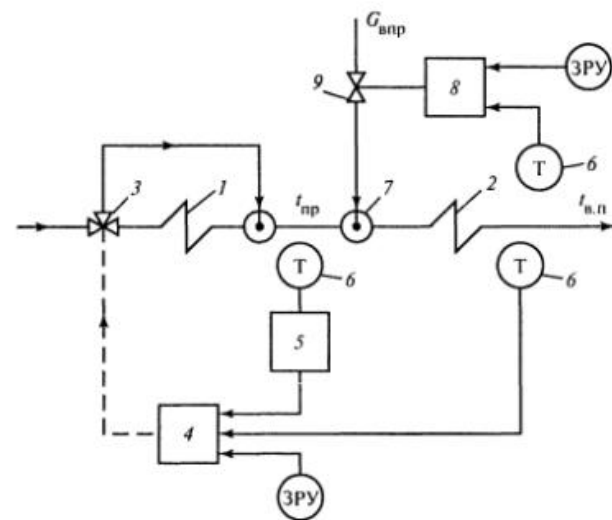


Рис. 8.27. Схема регулирования температуры вторичного пара перепуском части пара помимо холодного пакета пароперегревателя: 1 — холодный пакет; 2 — горячий пакет; 3 — трехходовой клапан; 4 — ПИ-регулятор температуры; 5 — дифференциатор; 6 — датчик; 7 — дополнительный впрыск (аварийный); 8 — регулятор; 9 — клапан

РЕГУЛИРОВАНИЕ ВЫБРОСОВ ВРЕДНЫХ ВЕЩЕСТВ С ДЫМОВЫМИ ГАЗАМИ ПАРОВЫХ КОТЛОВ

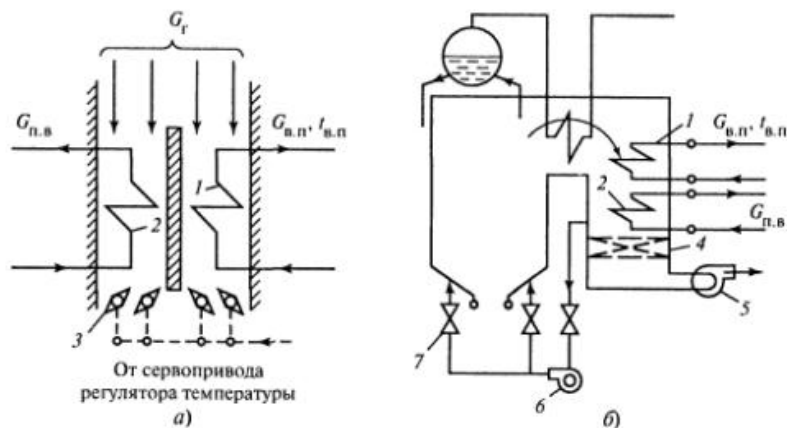


Рис. 8.28. Газовое регулирование температуры вторичного пароперегревателя:

a — перераспределением потока газов; *б* — рециркуляцией топочных газов; 1 — вторичный пароперегреватель; 2 — водяной экономайзер; 3 — поворотные заслонки; 4 — воздухоподогреватель; 5 — дымосос; 6 — дымосос рециркуляции; 7 — регулирующие заслонки

увеличению тепловосприятия конвективных поверхностей нагрева первичного и вторичного пароперегревателей.

Применение рециркуляции приводит к некоторому увеличению потерь с уходящими газами и расхода электроэнергии на собственные нужды котла. Однако этот способ, помимо возможности регулирования температуры вторичного пара воздействием на подачу вентилятора рециркуляции, позволяет уменьшить поверхность вторичного перегревателя по сравнению с другими способами.

На вход автоматических регуляторов вторичного перегрева пара при газовом регулировании подают два сигнала: первый основной — по $t_{в,п}$, второй упреждающий (исчезающий) — по температуре газов перед вторичным пароперегревателем.

Наличие промежуточного пароперегревателя и нежелательность поддержания температуры вторичного пара с помощью впрысков существенно усложняют задачу регулирования перегрева пара в целом.

Различные способы газового регулирования $t_{в,п}$ позволяют расширить диапазон действия АСР, но нарушают стабильность топочного режима, оказывают влияние на условия теплообмена первичных пароперегревателей. Поэтому их используют лишь в комбинациях с другими способами регулирования или при отладке топочного режима для получения требуемых статических характеристик пароперегревателей.

Для непрерывного регулирования температуры вторичного перегрева пара с помощью автоматических регуляторов чаще всего используют теплообменники и паровое байпасирование.

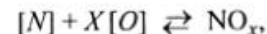
9.1. Характеристика участка регулирования

На долю ТЭС приходится около 30 % всех отходов с выбросами стационарных промышленных установок, загрязняющих атмосферный воздух. Паровые энергетические котлы, работающие по непрерывному суточному графику электрической и тепловой нагрузок, являются наиболее весомыми единичными источниками загрязнения окружающей среды.

Качественный состав выбросов с продуктами сгорания зависит от вида сжигаемого топлива и характеризуется следующими составляющими: оксидами азота, серы, углерода и несгоревшими углеводородами. Концентрация последних при правильном ведении топочного режима незначительна. Золовые частицы улавливают в основном в специальных очистных установках. Выбросы оксидов серы также подавляют с помощью улавливающих установок [8].

Следовательно, оксиды азота остаются единственными из выбросов, которые поступают из топки парового котла в атмосферный воздух без количественных изменений и должны подавляться только с помощью режимных мероприятий.

Большая часть выбросов оксидов азота, образующихся при сгорании топлива, принадлежит к термической (воздушной) составляющей. При наличии в топке избыточного кислорода и температуре в зоне горения, превышающей 1650 °С, начинается диссоциация молекул дымового газа (распад на ионы). Этот процесс характеризуется равновесным состоянием [17]:



где X — мольная доля избыточного воздуха $[O]$.

Оксиды азота NO — смесь NO , NO_2 , N_2O_4 и N_2O_5 . Последние, соединяясь с воздухом и влагой, обладают токсичностью, оказывающей губительное воздействие на флору и фауну при повышении предельно допустимой концентрации (ПДК).

Концентрация NO_x в дымовых газах парового котла при прочих равных условиях прежде всего зависит от вида сжигаемого топлива и коэффициента избытка воздуха в топке (α_T), который назовем первым фактором. Например, для котлов СКД типа ТГМП-314 производительностью 950 т/ч концентрация NO при сжигании мазута возрастает втрое (от 0,2 до 0,6 г/м³) при изменении избытка воздуха в диапазоне $\alpha_T = 1,01 \dots 1,1$, а при сжигании газа с тем же эффектом при изменении $\alpha_T = 1,01 \dots 1,04$.

Однако реализовать этот фактор в условиях нормальной эксплуатации не всегда возможно, например при необходимости непрерывного поддержания экономичности процесса горения или при наличии штатной АСР подачи воздуха, действующей с той же целью и обладающей приоритетом воздействия на подачу воздуха в пределах допустимых изменений α_T .

Вторым фактором, существенно влияющим на выделение оксидов азота, служит температура в зоне горения. Существует несколько способов практической реализации этого фактора.

Первый из них — ступенчатое сжигание топлива, реализация которого связана с расположением горелочных устройств в несколько ярусов по высоте топки. Такая конструктивная особенность топочной камеры при эксплуатации котла приводит к растяжке факела по высоте топки.

Преимущество данного способа — возможность увеличения общего тепловыделения в топке без существенного повышения температуры в зоне горения у каждого яруса горелок. Это способствует стабилизации C_{NO_x} в газах на выходе из топки.

Недостаток — снижение устойчивости факела при уменьшении тепловой нагрузки при работе котла на твердом топливе и экономичности за счет затяжки факела вверх топки и роста механического недожога q_4 (см. рис. 8.9).

Для газомазутных котлов изменение подачи топлива по ярусам горелок чаще всего используют как способ регулирования тепловой нагрузки с одновременной стабилизацией C_{NO_x} . При работе котла в базовом режиме и при наличии внутри-топочных возмущений, приводящих к отклонениям C_{NO_x} сверх допустимого предела, такой способ малоэффективен, в особенности при включенной в работу

штатной АСР тепловой нагрузки, которая реагирует только на отклонения расхода и давления пара за котлом.

Второй известный способ влияния на температуру в зоне горения состоит в подаче в корень факела распыленной охлаждающей воды.

Преимущества — относительно простая техническая реализация и отсутствие зримого и ощутимого влияния на экономичность процесса горения и как следствие этого независимость действия системы охлаждения факела от работы штатных АСР процесса горения.

Недостаток — необходимость непрерывного регулирования количества и качества распыления охлаждающей воды в переменных режимах парового котла по тепловой нагрузке. Последнее обстоятельство выдвигает проблему автоматизации этого процесса и вынуждает к синтезу усложненной АСР подачи охлаждающей воды, так или иначе связанной с работой штатных АСР подачи топлива и тепловой нагрузки.

Наконец, третий известный и применяемый на практике способ регулирования температуры в зоне интенсивного образования оксидов азота состоит в разбавлении топливовоздушной смеси, поступающей в эту зону, дымовым газом, из которого извлечена значительная доля теплоты:

$$G_{\text{РДГ}} = r G_{\text{д.г}}, \quad (9.1)$$

где $r = 0 \dots 0,4$ — степень рециркуляции; $G_{\text{РДГ}}$ — объемный расход газов, отбираемых на рециркуляцию; $G_{\text{д.г}}$ — то же дымовых газов в месте отбора [14, 17].

Преимущества — относительная простота технической реализации, независимость от внешних источников охлаждения и достаточная эффективность, в особенности для газомазутных котлов. Например, с помощью рециркуляции на них можно снизить выделение оксидов азота на 60 % при сжигании газа и на 20 % при сжигании мазута. На рис. 9.1 приведены расчетные зависимости концентрации NO от r и α_T для газомазутного барабанного котла типа ТП-87 производительностью 420 т/ч, подтверждающего это положение [10].

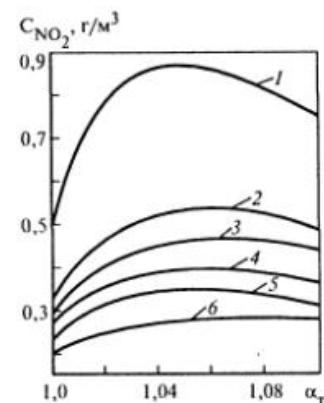


Рис. 9.1. Зависимость концентрации оксидов азота от r и α_T по расчетной модели при $G_{\text{н.п}} = 420$ т/ч
1—6 — $r = 0; 0,05; 0,1; 0,2; 0,3; 0,4$

Для пылеугольных котлов данный способ подавления оксидов азота обладает несколько меньшей эффективностью (до 25—30 %) [17].

Недостатки — с ростом r снижается экономичность процесса горения и парообразования в котле как по КПД брутто (рост температуры уходящих газов и уменьшение градиента температур между греющим агентом — дымовыми газами и рабочим телом — водяным паром), так и по КПД нетто (прирост затрат на электрические собственные нужды из-за установки дополнительного электропривода ВРДГ).

На основе сопоставления преимуществ и недостатков приведенных режимных способов подавления оксидов азота с учетом обобщения опыта эксплуатации и научных исследований [14, 17, 18] в современные технические проекты заложены, как правило, возможности использования двух-трех режимных мероприятий, например ступенчатого сжигания в сочетании с впрыском охлаждающей воды или с вводом рециркуляции дымовых газов в топку.

Как крайнюю меру в случаях, когда плата за выбросы превышает экономию условного топлива от оптимизации коэффициента избытка воздуха α_T , или в случаях отказа либо исчерпания диапазона регулирования штатных режимных систем, для подавления оксидов азота используют воздействие на подачу воздуха в топку по штатным каналам дистанционного управления.

9.2. Обоснование способа и систем регулирования степени рециркуляции

Количественную зависимость между температурой в зоне горения и степенью рециркуляции устанавливают из баланса теплоты, составленного для дымовых газов при условии, что вся теплота топочных газов, выделяющихся при их охлаждении, идет на нагрев газов рециркуляции, и дополнительном условии неизменности теплоемкости и плотности газов:

$$r = (\theta_{3,г}^{\max} - \theta_{3,г}) / (\theta_{3,г} - \theta_{РДГ}), \quad (9.2)$$

где r — степень рециркуляции дымовых газов, определяемая соотношением (9.1); $\theta_{3,г}^{\max}$ — максимальная температура в зоне горения при $r = 0$; $\theta_{3,г}$ — температура газов, разбавленных рециркуляцией; $\theta_{РДГ}$ — температура газов, отбираемых на рециркуляцию.

Далее из выражения (9.2) следует:

$$\theta_{3,г} = \frac{\theta_{3,г}^{\max}}{1+r} + \frac{r}{1+r} \theta_{РДГ}. \quad (9.3)$$

При $\theta_{3,г}^{\max} = 1650$ °С ($r = 0$) и $\theta_{РДГ} = 240 \dots 270$ °С с увеличением степени рециркуляции с нуля до $r = 0,25$ достигают снижение $\theta_{3,г}$ на 275...280 °С.

Известен способ регулирования степени рециркуляции в паровых котлах поддержанием соотношения между расходом газов, отбираемых на рециркуляцию, и нагрузкой котла, характеризуемой расходом питательной воды. Данный способ реализуется в АСР, изображенной на рис. 9.2, линия a [10].

Другой способ, реализуемый в АСР, изображенной на рис. 9.2, линия b и рекомендуемый для газомазутных котлов, состоит в поддержании соотношения между расходом топлива и расходом газов на рециркуляцию [10].

Недостаток известных способов и соответствующих АСР состоит в низком качестве регулирования рециркуляции вследствие оценки расхода дымовых газов с помощью косвенных сигналов по $G_{п.в}$ или B_T в соответствии с упрощенной функциональной зависимостью, не учитывающей наличие переменного коэффициента избытка воздуха на выходе газоздушного тракта парового котла:

$$G_{д.г} = k_{д.г} B_T, \quad (9.4)$$

где $k_{д.г}$ — коэффициент пропорциональности, определяемый по результатам теплового расчета или испытаний котла при постоянном (нормативном) значении $\alpha_{yx,г}$.

Отмеченный недостаток рассмотренных систем, выполняющих также функции первичной стабилизации температуры перегрева пара, может быть причиной превышения контрольного уровня выбросов, вследствие низкой точности поддержания требуемой степени рецирку-

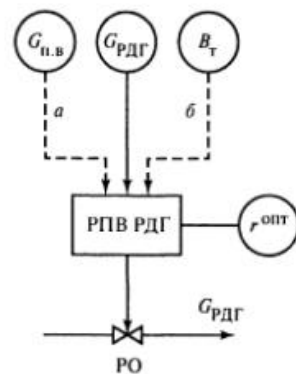


Рис. 9.2. Функциональная схема АСР степени рециркуляции дымовых газов: a — с косвенным сигналом по нагрузке — $G_{п.в}$ (прямоточный котел); b — то же по нагрузке — B_T (газомазутный котел); РПВ РДГ — регулятор рециркуляции дымовых газов

ляции, или работы АСР с неоправданно большими значениями r , ведущей к росту потерь теплоты с уходящими газами и снижению КПД котла.

Способ регулирования степени рециркуляции, отличающийся входным сигналом регулятора. Для газомазутных паровых котлов, работающих с коэффициентами избытка воздуха близкими к критическим, допустимое значение $C_{NO_x}^{доп}$ при неизменной паровой нагрузке однозначно определяется оптимальным значением степени рециркуляции — $r_{опт}$.

Следовательно, задача оптимизации (9.4) может быть сведена к обычной задаче динамической оптимизации АСР по минимуму ошибки регулирования между заданным $r_{опт}$ и текущим $r_{ф}$ значениями степени рециркуляции:

$$\begin{aligned} \varepsilon_r &\rightarrow \varepsilon_{r_{min}}, \\ r &\in D(r) \cup Y_r, \end{aligned} \quad (9.5)$$

где $\varepsilon_r = r_{опт} - r_{ф}$ — ошибка регулирования; $r \in D(r)$ — множество допустимых значений r ; Y_r — ограничения численных значений r .

Недостаток рассмотренных АСР может быть устранен введением на вход автоматического регулятора сигнала косвенного измерения объема дымовых газов, сформированного на основе функциональной зависимости, учитывающей изменчивость коэффициента избытка воздуха в процессе эксплуатации [10]:

$$G_{д.г} = (G_{д.г}^0 + G_{г.в}^0(\alpha_{РДГ}))B_T, \quad (9.6)$$

где $\alpha_{РДГ} = (21 - \rho O_2)/(21 - O_2)$ — коэффициент избытка воздуха в месте отбора дымовых газов на рециркуляцию; ρ — постоянный коэффициент ($\rho = 0,05$ для мазута).

Преобразуем уравнение (9.6), учитывая возможность прямого измерения концентрации кислорода с помощью штатных технических средств:

$$G_{д.г} = (k_1 + B_T k_2 O_2 / (21 - O_2)), \quad (9.7)$$

где k_1, k_2 — постоянные расчетные коэффициенты, значения которых зависят от вида и калорийности топлива; O_2 — текущее значение концентрации остаточного кислорода, измеряемое в темпе с технологическим процессом.

Перепишем задачу оптимизации (9.5) с учетом выражений (9.1) и (9.7):

$$\varepsilon_r \rightarrow (r_{опт}(k_1 + k_2 B_T O_2 / (21 - O_2)) - G_{РДГ})_{min}. \quad (9.8)$$

Развернутое выражение ошибки регулирования (правая часть задачи) (9.8) представляет интерес с двух точек зрения: детализации взаимосвязей с АСР подачи топлива и воздуха и реализации нового способа регулирования, отличающегося входным сигналом [10]. На рис. 9.3 изображена функциональная схема АСР, воздействующей на подачу ВРДГ, с автоматическим ПИ-регулятором, в измери-

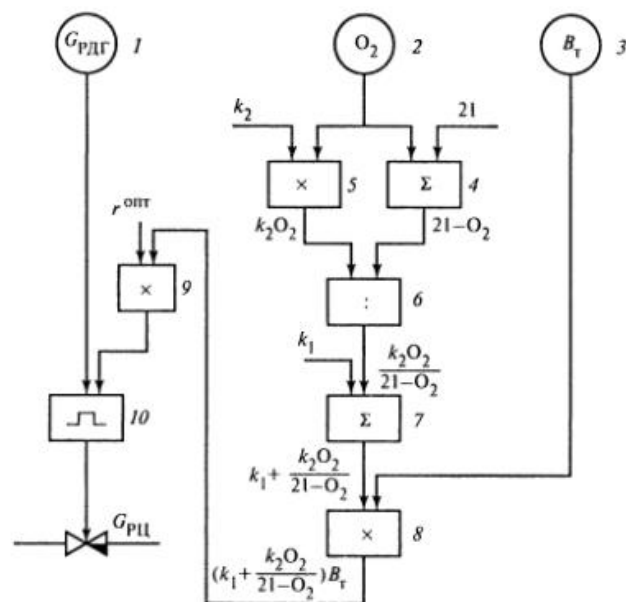


Рис. 9.3. Функциональная схема АСР рециркуляции дымовых газов в паровых газомазутных котлах:
1—3 — датчики измерения косвенных сигналов; 4—9 — функциональные преобразователи информационных сигналов; 10 — регулирующий прибор; r, k_1, k_2, k_3 — ввод постоянных коэффициентов

тельном блоке которого реализуется сигнал ошибки, соответствующей выражению (9.8). Динамические характеристики (временные) барабанного котлоагрегата типа Е-500 по концентрации остаточного кислорода O_2 и оксидов азота NO_2 при возмущении приведены в [26].

Повышение качества регулирования обеспечивается вводом на вход регулятора дополнительного сигнала по концентрации кислорода в точке отбора газов на рециркуляцию, который с помощью функциональных блоков преобразуется в сигнал, пропорциональный объему газов, образующихся при сгорании 1 кг (m^3) топлива, затем умножается на расход топлива и на коэффициент соотношения, равный заданной степени рециркуляции, после чего сравнивается с сигналом по расходу газов рециркуляции, и полученная разность, соответствующая сигналу ошибки (9.5), используется регулирующим прибором в качестве управляющего сигнала.

Техническая реализация нового способа не представляет принципиальных трудностей, так как предусматривает использование стандартных измерительных,

преобразовательных и регулирующих устройств. Текущее значение $G_{рДГ}$ измеряют, например, с помощью нестандартного сужающего устройства, устанавливаемого на линии рециркулирующих газов и преобразуют с помощью дифманометра ГСП в унифицированный токовый сигнал [7].

Численное значение $r_{\text{опт}}$ формируют с помощью ручного задатчика или УВК, действующего в режиме советчика оператора или супервизорного управления.

Данный способ по сравнению с базовым, изображенным на рис. 9.2, линия б, обеспечивает повышение точности регулирования степени рециркуляции за счет ввода сигнала по концентрации кислорода.

9.3. Автоматизированное управление вредными выбросами в переменных режимах ТЭС по топливу и нагрузке

Ужесточение требований к предельно допустимым выбросам оксидов азота в атмосферу, введение платы за выбросы, работа ТЭС в условиях повышения фоновой концентрации RO_x наряду с необходимостью активного участия в поддержании переменной составляющей суточного графика нагрузки делают актуальной задачу регулирования выбросов в темпе с изменением режимов по нагрузке и топливу, которая в ближайшем будущем может стать центральной.

Вредные выбросы, содержащиеся в продуктах сгорания, растут с увеличением количества сжигаемого топлива при прочих равных условиях (отсутствие или наличие природоохранных мероприятий). Это непреложное обстоятельство можно использовать в решении задачи управления выбросами, опираясь на различие экологических характеристик (ЭХ) — зависимостей массовых выбросов от электрической нагрузки блока $M_{i,NO_x}(N)$. Иными словами, при увеличении суммарной нагрузки КЭС в первую очередь следует нагружать те блоки, у которых выбросы меньше, и, наоборот, разгружать те, у которых выбросы больше. Приведенная задача управления формализуется без учета ограничений в виде

$$M_{\Sigma} = \sum_{i=1}^n M_{i,NO_x}(N_i) \xrightarrow{u} M_{\Sigma}^{\min}, \text{ т/ч}, \quad (9.9)$$

где M_{Σ} , $M_{i,NO_x}(N_i)$ — суммарные и блочные выбросы; n — число блоков КЭС; $u = \{u_{-i}\} \in U$ — множество допустимых управляющих воздействий в виде задания по электрической мощности отдельным блокам.

Подобная задача актуальна для КЭС, расположенных в регионах с заведомо напряженной экологической обстановкой, работающих вблизи границы предельно допустимых или временно согласованных выбросов (ПДВ, ВСВ). В данных случаях, если возможности режимных мероприятий, направленных на подавление выбросов, исчерпаны, а ЭХ составлены с учетом природоохранных мероприятий, воздействие на перераспределение электрической мощности между блоками остается единственным способом стабилизации выбросов.

Вместе с тем известно, что распределять электрическую нагрузку ТЭС между блоками экономически выгодно, если минимизировать суммарный расход топлива, опираясь на различие расходных характеристик (РХ).

Следовательно, при существенных изменениях нагрузки станции возникает конфликт целей управления на станционном уровне, характерный для многоуровневой иерархически построенной системы, в состав которой обычно входит АСУ крупной КЭС. Устраняют этот конфликт обращением к вышестоящему центру управления, который, располагая наряду с блочной необходимой системной информацией, диктует приоритет целей или критериев для систем управления НУ. В случае, если приоритет устанавливают в пользу задачи (9.9), необходимо располагать наряду с математическими моделями ЭХ процедурой и программой ее решения, которые приводятся ниже.

При построении математических моделей ЭХ на основе располагаемых РХ сложности возникают лишь при учете сжигания смеси топлив (твердого и газомазутного). Поэтому для станций, имеющих в своем составе наряду с газомазутными блоками, потребляющие твердое топливо с добавкой газа (мазута), имеет смысл составлять два вида моделей. При этом универсальная формула расчета из действующей методики существенно упрощается.

Например, для блоков с газомазутными котлами паропроизводительностью выше 200 т/ч, оснащенных прямоточными горелками (при отсутствии рециркуляции топочных газов и ступенчатого сжигания), алгоритм расчета ЭХ принимает вид [10]:

$$M_{i,NO_x} = 1 \cdot 10^{-3} B_i(N_i) 12 G_{\phi i}(N_i) / (200 + G_{\text{нi}}), \quad (9.10)$$

где $B_i(N_i)$ — РХ i -го блока; $G_{\phi i}$, $G_{\text{нi}}$ — фактический и номинальный расходы пара;

для котлов, работающих на твердом топливе с добавкой газа (мазута) при тех же условиях:

$$M_{i,NO_x} = 8,3 \cdot 10^{-4} B_i(N_i) k_i(N_i) \beta_{1i} \quad (9.11)$$

где $k_i(N_i)$ — коэффициент, учитывающий сжигание смеси топлив и зависящий от номинальной и фактической паропроизводительностей котла и численного значения долей сжигаемого топлива B_i для каждого блока; β_{1i} — коэффициент, учитывающий качество топлива (содержание азота в горючей массе топлива — N^* , %).

Принимая во внимание квадратичный характер исходных зависимостей РХ от электрической мощности блоков и в выражениях (9.10) и (9.11), математические модели ЭХ также можно аппроксимировать полиномом 2-го порядка [14]:

$$M_{i,NO_x} = a_i + c_i N_i + d_i N_i^2, \quad (9.12)$$

где a, c, d — постоянные коэффициенты, определяемые для каждого режима по топливу методом наименьших квадратов.

В качестве примера в табл. 9.1 приведены топливные режимы работы энергоблоков КЭС (при температуре наружного воздуха $t = -5^\circ\text{C}$), состоящей из трех блоков номинальной мощности 200 МВт, работающих на смеси твердого и газомазутного топлив, и двух газомазутных блоков 210 МВт [14].

Таблица 9.1

Топливные режимы работы энергоблоков КЭС

Блоки	Состав сжига	Топливные режимы, %						
		I	II	III	IV	V	VI	VII
1, 2, 3 по 200 МВт	торф	60	10	10	70	40	60	10
	уголь	30	10	10	—	30	30	10
	мазут	10	30	30	30	30	10	30
	газ	—	50	50	—	—	—	50
4, 5 по 210 МВт	мазут	100	100	—	—	—	—	50
	газ	—	—	100	100	100	100	50

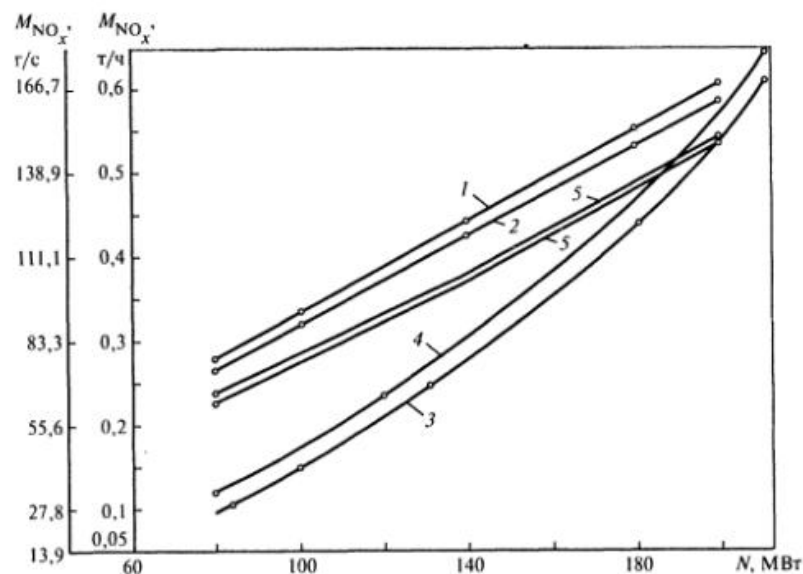


Рис. 9.4. Графики расчетных экологических характеристик блоков мощностью 200—210 МВт ($r = 0$) для различных топливных режимов паровых котлов: 1 — ЭБ $N_{1,2}$, режим VI; 2 — ЭБ N_3 , режим VI; 3 — ЭБ $N_{4,5}$ (газ), режимы III—VI; 4 — ЭБ $N_{4,5}$ (мазут), режимы I, II; 5 — ЭБ $N_{1,2}$, режим V

Примерные графики расчетных ЭХ данных блоков, соответствующие модели (9.12) и наиболее употребительным топливным режимам, сведенным в табл. 9.1, приведены на рис. 9.4. Например, для блоков $NN_{1,2}$, работающих на смеси топлив в режиме I, аппроксимирующие модели ЭХ одинаковы и имеют вид

$$M_{1,2,NO_x} = 0,133 + 1,905 \cdot 10^{-3} N + 1,969 \cdot 10^{-6} N^2, \quad (9.13)$$

для блоков $N_{4,5}$, работающих на мазуте в том же режиме:

$$M_{4,5,NO_x} = 0,017 + 0,352 \cdot 10^{-3} N + 1,24 \cdot 10^{-5} N^2. \quad (9.14)$$

Задача оптимизации для рассматриваемого примера из пяти блоков имеет вид

$$M_{\Sigma} = \sum_{i=1}^5 M_{i,NO_x}(N_i^*) \rightarrow M_{\Sigma}^{\min}, \quad (9.15)$$

где N_i^* — оптимальные нагрузки блоков, соответствующие M_{Σ}^{\min} .

Ограничения по электрическим нагрузкам блоков:

$$N_{i\min} \leq N_i^* \leq N_{i\max} \quad (i = \overline{1,5}). \quad (9.16)$$

Поиск минимума целевой функции (9.15) осуществлен методом динамического программирования (МДП). МДП характеризуется многошаговым процессом, в котором поиск оптимума проводится многократно наращиванием числа переменных при варьировании лишь одной из них. Вначале допускается работа только двух блоков с целевой функцией:

$$M_{1,2}(N_{1,2}) = M_1(N_1) + M_2(N_2). \quad (9.17)$$

Расчет функции (9.17) проводится для суммарной нагрузки ГРЭС N_{Σ} в диапазоне ее изменений $N_{\Sigma}^{\min} - N_{\Sigma}^{\max}$ перебором нагрузок $N_{1,2}(N_1 \pm \Delta N_1; N_2 \pm \Delta N_2)$ с учетом ограничений (9.16).

Из всех вариантов расчета функции (9.17) при заданной N_{Σ} , выбирается лишь тот, который соответствует ее минимуму:

$$M_{1,2}(N_{1,2}) = (M_2(N_2^*) + M_1(N_{1,2} - N_2^*))_{\min}. \quad (9.18)$$

Решение (9.18) отыскивается в диапазоне нагрузок:

$$N_1^{\min} + N_2 \leq N_{1,2} \leq N_1^{\max} + N_2^{\max}.$$

На следующем шаге поиска вид целевой функции изменяется:

$$M_{1,2,3}(N_{1,2,3}) = (M_3(N_3^*) + M_{1,2}(N_{1,2,3} - N_{1,2,3}^*)),$$

где $N_{1,2,3} = N_{1,2} + N_3$; $M_{1,2}$ определено из (9.18).

Процесс поиска осуществляется в диапазоне нагрузок:

$$\sum_{i=1}^3 N_i^{\min} \leq N_{1,2,3} \leq \sum_{i=1}^3 N_i^{\max}.$$

Далее процесс поиска идет с наращиванием на единицу числа привлекаемых блоков при каждом шаге.

При работе всех пяти блоков целевая функция имеет вид

$$M_{1,5}(N_{1,5}) = (M_5(N_5^*) + M_{1,4}(N_{1,5} - N_5^*)), \quad (9.19)$$

где $N_{1,5} = N_{1,4} + N_5$; $M_{1,4}$ определено на предыдущем шаге.

Процесс поиска идет в диапазоне нагрузок:

$$\sum_{i=1}^n N_i^{\min} \leq N_{1,5} \leq \sum_{i=1}^n N_i^{\max}. \quad (9.20)$$

Используя результаты оптимизации на каждой предыдущей итерации для (9.19) в диапазоне нагрузок (9.20), определяем для (9.19) оптимальные значения электрических нагрузок: N_i^* .

Весь процесс поиска N_i^* , с помощью МДП характеризуется значительным числом шаговых итераций. Например, количество градаций для одного блока:

$$k_i = N_i / \Delta N_i,$$

где N_i — текущее, а ΔN_i — шаговое значение мощностей

$$(\Delta N_i = 5 \text{ МВт}).$$

Принятые ограничения по блокам:

$$80 \text{ МВт} \leq N_{1,2,3} \leq 200 \text{ МВт}; 80 \text{ МВт} \leq N_{4,5} \leq 210 \text{ МВт}. \quad (9.21)$$

Легко подсчитать, что общее число итераций для пяти блоков в указанном диапазоне изменения нагрузок (9.21) составит $k_i > 100\,000$.

Данная информация полезна для сопоставления вычислительных возможностей ПЭВМ, имеющихся в распоряжении пользователя, с требованиями к объему памяти и быстродействию машины, необходимой для решения поставленной задачи.

Реализацию изложенного алгоритма, например, осуществляют на ПЭВМ типа IBM/PC с помощью специально разработанной программы.

В качестве исходных данных в память машины вводят следующую информацию:

характеристика топливного режима (см. с. 250);

численные значения коэффициентов математических моделей ЭХ a, c, d , например, в соответствии с выражениями (9.13) и (9.14);

наибольшие, наименьшие и характерные суммарные электрические нагрузки КЭС, например, в соответствии с заданным суточным (диспетчерским) графиком нагрузки;

шаг изменения суточной нагрузки, например, $\Delta N_{\Sigma} = 50 \text{ МВт}$;

минимальные и максимальные мощности энергоблоков N_{1-5} , например, в соответствии с ограничениями (9.21);

численное значение максимально допустимой погрешности расчета ($\delta = 1 \text{ МВт}$), определяемой из уравнения баланса мощностей:

$$N_{\Sigma, \text{р}} - N_{\Sigma, \text{д.г}} \leq 1 \text{ МВт},$$

где $N_{\Sigma, \text{р}}$ и $N_{\Sigma, \text{д.г}}$ — суммарные электрические мощности КЭС, определенные расчетом и заданные диспетчерским графиком.

После ввода перечисленных исходных данных автоматически рассчитываются N_i^* , МВт, — электрические нагрузки блоков N_{1-5} , адекватные решению задачи оптимизации (9.9), а также соответствующие им суммарные и блочные массовые выбросы оксидов азота $M_{i, \text{NO}_x}(N_i^*)$, т/ч, например, определяемые моделями ЭХ

(9.13) и (9.14) Численный пример расчетов суммарных выбросов и оптимальных нагрузок приводится ниже:

N_{Σ} , МВт	M_{Σ} , т/ч	N_1 , МВт	N_2 , МВт	N_3 , МВт	N_4 , МВт	N_5 , МВт
400	0,6191	80	80	80	80	80
450	0,7088	85	90	85	95	95
500	0,8122	100	100	100	100	100
550	0,9258	110	115	115	105	105
600	1,0492	125	125	130	110	110
650	1,1826	140	140	140	115	115
700	1,3261	150	155	155	120	120
750	1,4794	165	165	170	125	125
800	1,6428	180	180	180	130	130
850	1,8162	190	195	195	135	135
900	2,0042	200	200	200	150	150
950	2,2361	200	200	200	175	175
1000	2,5167	200	200	200	200	200

Техническая эффективность привлечения ПЭВМ с предложенным алгоритмическим и программным обеспечением имеет две стороны, качественную и количественную. *Первая* — дает возможность управления выбросами в темпе с технологическим процессом и постоянно побуждает оператора совершать действия по управлению, направленные на их сокращение. *Вторая* — характеризуется численным сокращением выбросов за счет оптимального распределения блочных нагрузок.

Сравнительная количественная оценка технической эффективности описанного метода управления выбросами определяется по разности:

$$\Delta M_{\Sigma, t_p} = M_{\Sigma}^{\phi} - M_{\Sigma}^{\min}, \quad (9.22)$$

где t_p — отрезок времени суточного графика нагрузки, принимаемый в расчет; M_{Σ}^{ϕ} ; M_{Σ}^{\min} — количества суммарных выбросов в течение t_p (первое определено на основе выражений (9.13), (9.14) и (9.16) — при фактическом распределении нагрузок на КЭС; второе — тоже по минимуму суммарных выбросов оксидов азота).

В рассматриваемом примере диспетчерский график КЭС характеризуется двумя пиками (1020 МВт). Первый в течение 8...13 ч, второй 17...21 ч и провалом между ними — 13...17 ч. С точки зрения задачи управления распределением нагрузки по минимуму суммарных выбросов как приоритетной именно этот участок провала следует принимать в расчет, поскольку он включает режим КЭС с нагрузкой $0,75 N_{\Sigma}^{\max}$, близкой по массовым выбросам к границе ПДВ и отражает работу станции в дневное время с наибольшим фоновым загрязнением воздуш-

ного бассейна. Применяя формулу (9.22) к этому участку диспетчерского графика с $t_p = 4$ ч, получим с учетом всех исходных данных:

$$\Delta M_{\Sigma, t_p} = 1,38 T/t_p \quad (0,345 \text{ т/ч или } 96 \text{ г/с}),$$

что вполне сопоставимо с усредненным значением выбросов на выбранном отрезке времени t_p для одного блока, равным 0,45 т/ч (125 г/с), и с суммарными выбросами по станции в целом.

Преимущественная область применения данного метода оптимизации выбросов оксидов азота:

- КЭС, расположенные в регионах с заведомо напряженной экологической обстановкой;
- энергоблоки КЭС, работающие на твердом и газомазутном топливе или их смеси [14].

10.1. Автоматизация загрузки бункеров сырого угля и транспортировки топлива по тракту топливоподачи

Подачу твердого топлива к котлам осуществляют с помощью погрузочных, транспортных и разгрузочных устройств, располагаемых по ходу топлива в следующем порядке:

- приемные щелевые бункеры, находящиеся в разгрузочных сараях и заполняемые топливом со складов или непосредственно «с колес» железнодорожных составов;
- лопастные питатели, находящиеся под щелевыми бункерами и обеспечивающие их равномерную разгрузку на транспортеры;
- ленточные транспортеры первой очереди;
- дробильные устройства;
- транспортеры второй очереди;
- бункеры сырого угля (БСУ), снабжающие системы пылеприготовления котлов.

В системе управления топливоподачей автоматизируют следующие операции:

- подготовку к процессу загрузки БСУ;
- процесс загрузки бункеров;
- отключение механизмов и останов транспортеров по окончании загрузки;
- обеспечение непрерывности процесса загрузки;
- прекращение процесса загрузки бункеров в случае отказов оборудования топливоподачи.

Подготовку к процессу загрузки БСУ сводят к автоматическому пуску незагруженных механизмов и транспортеров. Сигнал на включение ленточных транспортеров поступает от датчиков нижних уровней в момент срабатывания угля в каком-либо из бункеров ниже заданного уровня НУ (рис. 10.1). Датчики уровня — токопроводные стержни, имеющие релейную статическую характеристику по току в зависимости от электрического сопротивления слоя топлива. На бункерах 1, 2 устанавливают один датчик нижнего уровня 5 и один или несколько (по числу

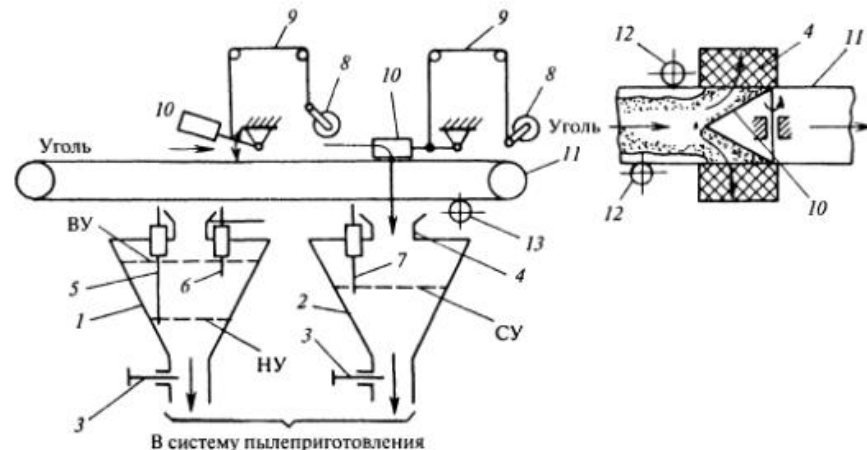


Рис. 10.1. Схема регулирования загрузки бункеров углем:

- 1, 2 — бункеры; 3 — шиберы-дозаторы; 4 — загрузочные люки; 5 — датчик нижнего уровня; 6 — датчик верхнего уровня; 7 — датчик среднего уровня; 8 — электрический исполнительный механизм; 9 — рычажная передача; 10 — плужковый сбрасыватель; 11 — транспортер; 12 — отклоняющиеся ролики; 13 — вращающийся ролик

загрузочных люков) датчиков верхнего уровня 6, которые располагают в непосредственной близости от загрузочных люков 4. Разгрузка бункеров в последующую за ними систему пылеприготовления идет через шиберы-дозаторы 3 или тарельчатые питатели сырого угля.

Нормально замкнутые контакты датчика нижнего уровня размыкаются при опорожнении БСУ до нижнего конца электрода и включают реле автоматического пуска тракта (РАП), которое в свою очередь включает реле времени и промежуточные реле в схеме пуска механизмов и предупреждающей сигнализации. Последняя оповещает дежурный персонал топливоподачи о предстоящем включении транспортеров и механизмов.

Автоматизация процесса загрузки. Бункеры сырого угля служат конечным звеном технологической цепи топливоподачи. Их располагают вдоль последнего транспортера 11 (см. рис. 10.1) и загружают с помощью укрепленного под ним плужкового сбрасывателя 10. Его рабочим органом служит остроугольный отвал (плужок), устанавливаемый навстречу движению угля. Плужок имеет два положения: верхнее, когда он не касается транспортной ленты, и нижнее, когда он прижат к ней. При верхнем положении плужка слой угля на ленте проходит над ним к другим бункерам. При нижнем — уголь скользит вдоль боковых отвалов плужка и осыпается в бункер. Опускание плужка на ленту осуществляют электрическим исполнительным механизмом 8 посредством тросовой или рычажной передачи 9.

Плужки подготавливают к автоматическому опусканию установкой переключателя в положение «Автоматика». Разрешение на опускание поступает после включения промежуточного реле, действующего по сигналу РАП данного транспортера. Загрузка идет только в бункер, где уголь еще не достиг верхнего уровня ВУ. Питание цепей опускания плужков осуществляют через нормально открытые контакты, чем обеспечивают принятую последовательность загрузки БСУ. В целях повышения надежности управления загрузкой питание электрических цепей подьема каждого плужка делают независимым.

Отключение механизмов и транспортеров по окончании загрузки. После окончания загрузки первых бункеров до отметки срабатывания датчика верхнего уровня *б* и загрузки последнего до отметки срабатывания датчика среднего уровня *7* осуществляют автоматический останов системы топливоподачи посредством реле времени и промежуточного реле останова. Тракт топливоподачи останавливают последовательно, начиная с лопастных питателей. Разгрузка угля, оставшегося на лентах, идет в последний по ходу топлива бункер (см. рис. 10.1). Плужок над этим бункером всегда находится в опущенном положении, а загрузка в нормальном режиме происходит лишь до среднего уровня СУ с тем расчетом, чтобы оставшийся на транспортерах уголь заполнил свободный объем бункера после непредвиденной остановки лопастного питателя.

Непрерывность процесса загрузки обеспечивают автоматическим включением вибраторов при застревании угля в узлах пересыпки. При забивании течи уголь касается электрода специального датчика. Это служит сигналом для включения реле, управляющего пусковым устройством вибратора, который включают лишь на заданный промежуток времени. Если в течение этого времени забивание течи устраняется, вибратор останавливают. В противном случае автоматическое отключение вибратора по истечении заданного времени приводит к одновременному останову предыдущих по ходу угля транспортеров и механизмов.

Автоматическое прекращение процесса загрузки БСУ. При внезапном останове последнего по ходу топлива транспортера автоматически останавливают все предыдущие. При пробуксовке, обрыве и сходе ленты срабатывают устройства локальной автоматической защиты. При сходе ленты она через ролики *12* (см. рис. 10.1), расположенные по обеим ее сторонам, нажимает на концевой выключатель, который разрывает цепь питания электропривода соответствующего транспортера и (через устройства блокировки) цепи питания всех предыдущих.

При пробуксовке и обрыве ленты останов транспортера осуществляют с помощью реле частоты вращения, первичным датчиком которого служит вращающийся ролик *13*, устанавливаемый на нижней ненагруженной части ленты. Датчик работает по принципу центробежного регулятора частоты вращения, движущиеся грузы которого воздействуют на микровыключатель при пробуксовке ленты и снижении частоты вращения ролика. Контакты микровыключателя заведены в цепь управления электроприводом ленты. При срабатывании микровыключателя останавливаются электроприводы данного транспортера и по цепям электроблокировки все предыдущие механизмы.

10.2. Автоматизация вспомогательных процессов и установок парового котла

Регулирование пылесистем с шаровыми барабанными мельницами. В системах пылеприготовления с промежуточным бункером размол и подсушку топлива осуществляют в шаровых барабанных тихоходных мельницах (рис. 10.2). Производительность шаровой мельницы и расход топлива, поступающего в топку, не связаны между собой. Поэтому мельница должна работать в наиболее экономичном режиме независимо от нагрузки котла. Экономичность работы мельницы оценивают по удельному расходу электроэнергии на помол пыли. Наиболее экономичным является режим максимальной производи-

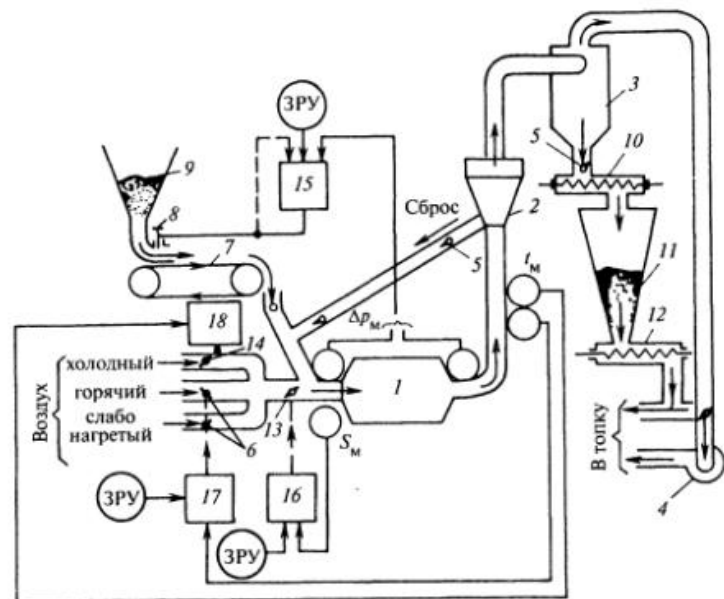


Рис. 10.2. Принципиальная схема регулирования пылесистемы с шаровой барабанной мельницей:

1 — шаровая мельница; 2 — сепаратор; 3 — циклон; 4 — мельничный вентилятор; 5 — мигалки (массовые дозаторы пыли); 6 — спаренные заслонки; 7 — ленточный питатель топлива; 8 — шибер ленточного питателя; 9 — бункер сырого угля; 10 — распределительный шибер; 11 — промежуточный бункер пыли; 12 — шиберный питатель пыли; 13, 14 — заслонки; 15 — регулятор загрузки мельницы; 16 — регулятор разрежения во входной горловине мельницы; 17 — регулятор температуры воздушной смеси за мельницей; 18 — регулятор аварийной присадки холодного воздуха

тельности мельницы, так как на привод ее барабана, загруженного только одними стальными шарами, идет до 90...95 % мощности, требуемой при максимальной загрузке барабана углем.

Производительность мельницы и ее загрузка однозначно связаны лишь до определенных пределов. Дело в том, что чрезмерная загрузка мельницы может привести к ее «завалу». Это явление сопровождается резким уменьшением производительности вследствие того, что чрезмерная толщина слоя топлива внутри мельницы препятствует захвату стальных шаров вращающимся барабаном и масса шаров «проскальзывает» относительно его корпуса. Показателем «завала» служит резкое уменьшение тока электропривода мельницы.

Загрузку мельницы оценивают по перепаду давлений Δp_M воздушной смеси до и после мельницы (по разности скоростей смеси в этих точках). При постоянном расходе воздуха Δp_M растет пропорционально ее загрузке, но до определенного предела. Характер динамики этого участка можно установить по кривой разгона, снятой по каналу положение ножа питателя сырого угля ($\Delta x = 10\%$ УП) — перепад давления Δp_M и приведенной на рис. 10.3, а. Этому участку свойственны значительные инерция и самовыравнивание.

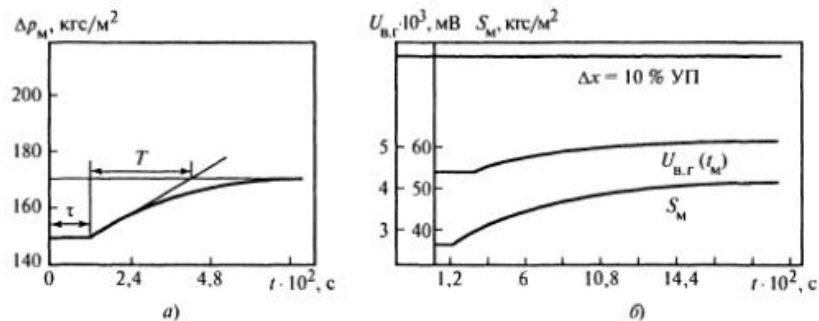


Рис. 10.3. Временные характеристики шаровой барабанной мельницы при возмущении расходом сырого угля: а — по изменению сопротивления мельницы Δp_M ($\tau = 120$ с, $T = 300$ с); б — по температуре t_M и разрежению S_M ; $U_{B.G.}$ — сигнал на выходе измерительного блока автоматического регулятора

Известен также ряд других показателей загрузки мельниц (условный уровень пыли внутри барабана, уровень «шума» мельницы, вибрации подшипников, мощность электропривода и др.) [10].

Помимо экономичности, мельница должна обеспечивать заданное качество пыли, определяемое дисперсностью помола и влажностью. Чем тоньше пыль, тем меньше тепловые потери от механического недожога в топке q_4 .

Однако требования к дисперсности помола и экономичности работы мельницы противоречивы. Поэтому оптимальную дисперсность помола определяют по минимуму суммы удельного расхода электроэнергии и потерь q_4 , приведенных к единому энергетическому эквиваленту. Дисперсность пыли, поступающей в промбункер, зависит в основном от положения створок сепаратора, сбрасывающего ее крупные фракции в мельницы для повторного размалывания. Положение створок, соответствующее оптимальному помолу, устанавливают по результатам испытаний пылесистемы и оставляют неизменным в процессе эксплуатации для определенного сорта угля.

Влажность пыли на выходе из мельницы или степень ее подсушки устанавливают по условиям процесса сжигания и безотказной работы пылепитателей, а также взрывобезопасности воздушной смеси, заполняющей систему пылеприготовления. Повышенная влажность ухудшает воспламенение пыли, приводит к ее зависанию в бункерах и нарушению работы топливоподающих устройств («замыливание» пылепитателей, забивание пылепроводов и т.п.). Чрезмерная подсушка пыли чревата взрывом смеси для взрывоопасных углей и вызывает ее излишнюю текучесть, что может привести к самопроизвольным изменениям подачи пылепитателей. Косвенным показателем влажности пыли служит температура аэросмеси за мельницей t_M , которую можно легко измерить, например, с помощью терморезистора.

Правила технической эксплуатации устанавливают следующие максимально допустимые значения температуры смеси, °С, за мельницей:

- для топлива с влажностью до 25 % 70
- для топлива с влажностью свыше 25 % 80
- для тощих углей 100

При настройке системы регулирования температуры в качестве оптимальной принимают t_M на 3...5 °С ниже максимально допустимой. Представление о динамических свойствах участка регулирования мельницы по температуре смеси дает экспериментальная кривая разгона, снятая по каналу заслонка на подводе греющего воздуха — температура t_M (рис. 10.3, б).

Динамические свойства мельницы зависят также от инерционности термоприемника, сорта угля, температуры и расхода сушильного агента и других факторов.

Регулирование загрузки. Стабилизацию загрузки осуществляют воздействием на положение ножа питателя сырого угля (ленточного или тарельчатого) в зависимости от значения выбранного показателя загрузки, например Δp_M .

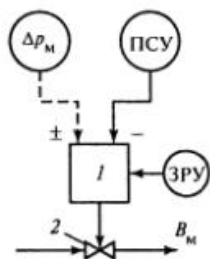


Рис. 10.4. АСР загрузки мельницы: 1 — двухимпульсный регулятор; 2 — регулирующий орган

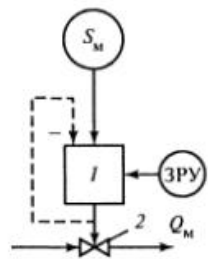


Рис. 10.5. АСР разрежения перед мельницей: 1 — ПИ-регулятор; 2 — поворотная заслонка

Однако производительность мельницы желательно поддерживать не постоянной, а изменять в зависимости от вентиляции (уменьшать с увеличением вентиляции и наоборот). Это позволит стабилизировать дисперсность помола при нарушениях воздушного режима мельницы: углубление размола пыли, вызванное увеличением расхода воздуха, будет компенсироваться уменьшением загрузки мельницы. Этому условию удовлетворяет схема автоматического регулирования производительности мельницы с двухимпульсным регулятором 1 (рис. 10.4): по перепаду давлений на мельнице и с жесткой обратной связью по положению регулирующего органа 2 (питателя сырого угля).

Регулирование разрежения перед мельницей. Шаровая мельница должна находиться под постоянным разрежением для предотвращения выбивания пыли из ее горловины. Для этого предусмотрена АСР разрежения перед мельницей (рис. 10.5). Входным сигналом ПИ-регулятора 1 служит разрежение перед мельницей S_M . Регулятор воздействует на заслонку 2 на линии подвода общего греющего воздуха к мельнице.

Регулирование температуры воздушной смеси за мельницей. Температуру за мельницей t_M стабилизируют в заданных пределах воздействием на расход смеси слабо подогретого и горячего воздуха. Схема регулирования показана на рис. 10.6, а. ПИ-регулятор 1 получает сигнал от датчика температуры смеси и через исполнительный механизм перемещает в нужном направлении спаренные заслонки 2 и 2', установленные на линиях слабо подогретого и горячего воздуха. Сочленения исполнительного механизма со спаренными заслонками выполняются так, чтобы при открытии одной из них вторая закрывалась, и наоборот, с тем чтобы общий расход воздуха через мельницу оставался неизменным.

В пылесистемах со взрывоопасными топливами кроме регулятора температуры смеси предусматривают защитное устройство 1 для снижения температуры посредством автоматического открытия заслонки 3 на линии присадки холодного

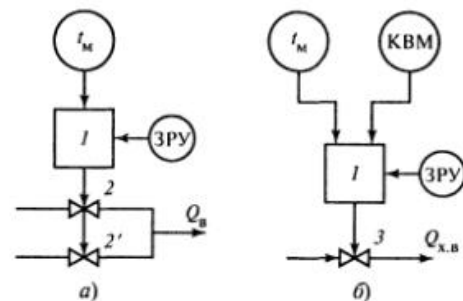


Рис. 10.6. Системы регулирования и защиты мельницы по температуре: а — АСР температуры аэросмеси за мельницей; б — система защиты от повышения температуры аэросмеси за мельницей; 1 — защитное устройство; 2, 2' — спаренные заслонки; 3 — регулирующий орган (РО)

воздуха (рис. 10.6, б). Защита срабатывает при повышении t_M сверх допустимого значения на 3...5 °С. Подтверждающим сигналом служит размыкание концевого или путевого выключателя «меньше» (КВМ) исполнительного механизма регулятора температуры.

Регулирование молотковых мельниц. При камерном способе сжигания легко воспламеняющихся сортов топлива применяют пылесистемы с непосредственным вдуванием пыли в топку (рис. 10.7). Размол топлива B_M , поступающего из бункера сырого угля 1, осуществляют в молотковой быстроходной мельнице 2 (МБМ). В ней же начинается подогрев аэросмеси, который завершается на выходе шахты 3, соединяющей ее с топкой 4. В отличие от шаровой мельницы, работающей на промежуточный бункер пыли, производительность МБМ непосредственно влияет на расход топлива, поступающего в топку парового котла. Система регулирования загрузки МБМ должна выполнять функции АСР подачи топлива и в то же время поддерживать требуемую тонину помола пыли.

Пример такой системы показан на рис. 10.7. Обычно на одном корпусе котла устанавливают группу мельниц. Их загрузку (линия а) регулируют с помощью питателей сырого топлива 5 (бурого угля, торфа или сланца) (см. рис. П.10, П.11). Стабилизация требуемой дисперсности помола в заданных пределах осуществляют с помощью АСР подачи воздуха б, действующей на регулируемую заслонку 7.

Заданием по нагрузке этой АСР служит выходной сигнал котельного регулятора мощности (КРМ) или ток электродвигателя привода мельницы, перепад на сужающем устройстве 8, установленном на подводе греющего воздуха G_M ,

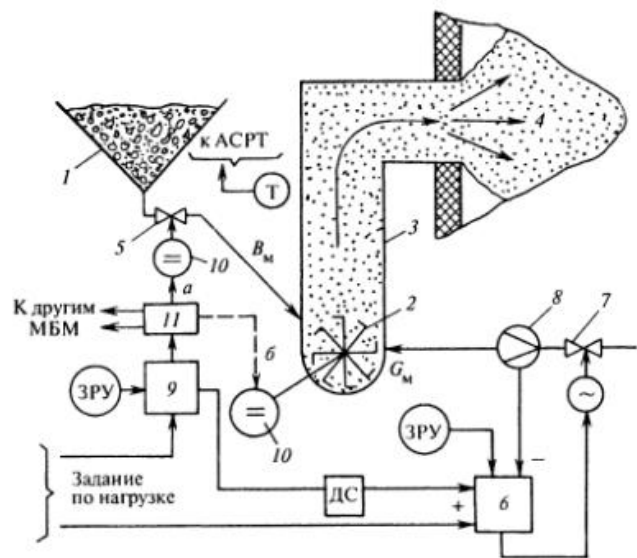


Рис. 10.7. Принципиальная схема регулирования молотковой мельницы:

1 — бункер сырого угля; 2 — молотковая быстроходная мельница; 3 — шахта; 4 — топка; 5 — питатели сырого топлива; 6 — АСР подачи воздуха; 7 — регулирующая заслонка; 8 — сужающее устройство; 9 — регулятор загрузки; 10 — электроприводы; 11 — устройство регулирования частоты вращения

— вторым входным сигналом. Изменение производительности МБМ воздействием на питатели сырого топлива происходит со значительной инерцией. Для ее уменьшения выход регулятора загрузки 9 соединяют через устройство динамической связи ДС со входом регулятора воздуха.

Таким образом обеспечивают дополнительный прирост расхода аэросмеси в топку в переходных режимах. Уменьшению инерционности выноса пыли в топку в переходных режимах способствует также применение электроприводов МБМ 10, снабженных устройством регулирования частоты вращения 11 (линия б).

Система регулирования частоты вращения приведена в [10]. Для стабилизации влажности пыли в заданных пределах предусматривают регулятор температуры аэросмеси (АСРТ), воздействующий на изменение соотношения расходов горячего и слабо подогретого воздуха таким же способом, как в системе регулирования температуры шаровых барабанных мельниц (см. рис. 10.6, а).

Более полно способы и схемы регулирования производительности шахтных мельниц рассматриваются в [18].

Автоматизация установок подготовки мазута. Конечный продукт перегонки нефти — мазут широко используют как основное и вспомогательное топливо паровых котлов. Для этого мазут необходимо подогреть до температуры 115...150 °С и подать к форсункам под давлением. Значение давления мазута перед распыливанием зависит от типа и конструкции форсунок и может достигать 12 МПа (для форсунок с механическим распыливанием).

Подогрев мазута осуществляют в паровых подогревателях, подъем давления — в двухступенчатой системе мазутных насосов так называемых насосов первого и второго подъема. Эти насосы включают дистанционно с местного щита управления мазутной насосной. При отключении одного из работающих насосов или при понижении давления в напорных магистралях автоматически включают резервные насосы.

Кроме того, предусматривают автоматическое регулирование следующих величин:

- температуры мазута на выходе из подогревателей;
- давления пара, подаваемого на подогрев мазута;
- давления мазута в магистрали горячей рециркуляции (на всасе насосов второго подъема).

Автоматизация газораспределительных пунктов. Снабжение тепловых электростанций газом осуществляют от газораспределительных станций (ГРС) и через газораспределительные пункты (ГРП), рис. 10.8.

В ГРП газ редуцируют до давления 0,15...0,2 МПа (1,5...2 кгс/см²) с помощью регулирующих клапанов, управляемых автоматическими регуляторами давления (1, 2, 6—8). С выхода ГРП газ поступает в общий газопровод ТЭС, снабжающий котлы газовым топливом, проходящим через измерительные диафрагмы 9. В ГРП имеются рабочие нитки газопровода 3, нитки малого расхода 4 и резервная нитка 5 с ручным управлением арматурой 10. На рабочих нитках и нитках малого расхода устанавливают автоматические регуляторы давления 6—8, действующие по принципу «после себя», и защитные регуляторы 1, 2, действующие по тому же принципу. Защитные регуляторы настраивают на поддержание повышенного давления по сравнению с рабочим. При работе в расчетном диапазоне они полностью открыты.

Автоматическое регулирование подачи газового топлива к котлам при его расходах в расчетном диапазоне осуществляют обычно одним из регуляторов, установленных на рабочей нитке, другой настраивают на несколько меньшее давление, и, как правило, он полностью или частично закрыт. Он выполняет роль автоматического резерва снабжения топливом при его нехватке или недостаточном напоре со стороны источника (ГРС).

При ограниченном снабжении котлов газовым топливом включают нитки 4 и регуляторы малого расхода 2 и 8. В качестве автоматических и защитных регуля-

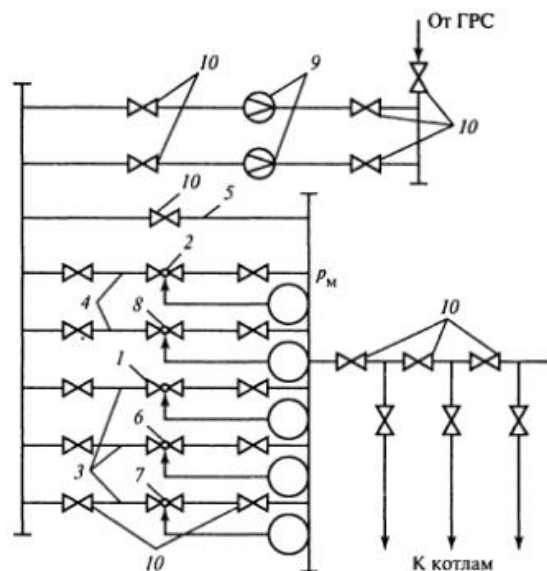


Рис. 10.8. Схема подачи и регулирования газового топлива на ТЭС:

1, 2, 6–8 — автоматические регуляторы давления; 3 — рабочие нитки газопровода; 4 — нитки малого расхода; 5 — резервная нитка; 9 — измерительные диафрагмы; 10 — ручное управление арматурой

торов, как правило, используют П-регуляторы давления прямого действия с мембранным исполнительным механизмом. В качестве источника энергии для управления исполнительными механизмами используют давление самого природного газа.

10.3. Автоматизация процессов и установок химической очистки и подготовки воды

Общие положения. Для восполнения неизбежных материальных потерь пара, конденсата и питательной воды в процессе выработки электроэнергии на ТЭС требуется вода высокого качества.

Нерастворимые примеси и растворенные в воде соли должны быть удалены из нее для предотвращения накипи на внутренних поверхностях нагрева котлов и других теплообменников. Растворенный в воде кислород должен быть удален для предотвращения коррозии этих поверхностей. Обычно требования к качеству воды для подпитки теплосетей несколько ниже требований к воде, поступающей в котлы. Это

находит свое отражение и в технологической схеме водоподготовки, один из вариантов которой изображен на рис. 10.9.

Исходную природную воду от насосов водоснабжения предварительно подогревают в водоподогревателе сырой воды. Затем она поступает в осветлитель 6, где осуществляется переход некоторых растворенных примесей в нерастворимые твердые вещества за счет добавления специальных химических реагентов в виде растворов определенной дозировки.

Осветленная вода поступает в накопительные баки, а оттуда с помощью насосов прокачивается через группу механических фильтров, в которых оседают выделенные в осветлителях нерастворимые твердые вещества (шлам). Затем поток воды раздваивается: часть воды, необходимая для подпитки теплосети, пропускают через фильтры химического умягчения, а другая часть, требующаяся для восполнения потерь питательной воды котлов, проходит через обессоливающую установку. Удаление кислорода из обоих потоков воды осуществляют

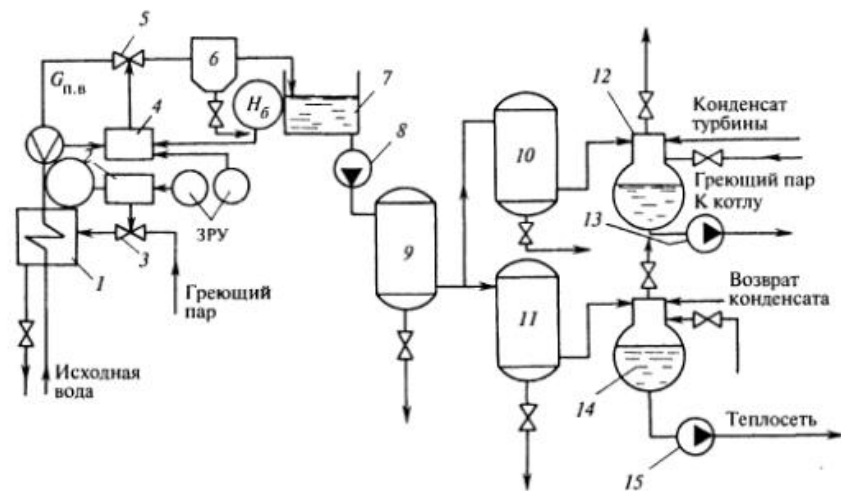


Рис. 10.9. Принципиальная технологическая схема установки химической подготовки питательной воды:

1 — водоподогреватель сырой воды; 2 — регулятор температуры подогрева исходной воды; 3, 5 — регулирующие клапаны; 4 — регулятор производительности установки; 6 — осветлитель; 7 — накопительный бак; 8 — насос; 9 — механический фильтр; 10 — обессоливающая установка; 11 — фильтры химического умягчения; 12, 14 — деаэраторы; 13, 15 — питательный и подпиточный насосы

раздельно в деаэраторах. Технологический процесс по химической очистке воды по условиям автоматизации можно разделить на операции, требующие непрерывного управления и осуществляемые периодически (один или несколько раз в сутки).

Автоматическое регулирование непрерывных процессов. К непрерывным процессам химической очистки воды относят регулирование подогрева исходной воды, производительности водоподготовительной установки, дозирования реагентов и уровня шлама в осветлителях.

Регулирование температуры исходной воды. Поддержание заданного значения температуры исходной воды необходимо по условиям нормального протекания химических реакций в осветлителях и химических фильтрах. Подогрев воды осуществляют в поверхностном пароводяном теплообменнике, который по своим динамическим свойствам представляет типичный тепловой объект.

При наличии резких колебаний расхода воды в целях улучшения качества процессов регулирования температуры предусматривают дополнительное (исчезающее) воздействие на регулятор температуры. Дополнительный сигнал, пропорциональный скорости изменения расхода воды, реализуют с помощью дифференциатора.

Регулирование производительности. Добавку химически очищенной воды в теплотель и к котлам изменяют в зависимости от режимов работы и нагрузки ТЭС.

Косвенным показателем соответствия производительности установки количеству добавок в тепловую схему ТЭС служит уровень воды в промежуточных баках. На рис. 10.9 показана принципиальная схема одного из вариантов АСР производительности. Систему в целом предусматривают двухконтурной.

Входным сигналом регулятора производительности, воздействующего на расход исходной воды, служит уровень воды в накопительном баке. Сигналом отрицательной обратной связи — перепад на сужающем устройстве, установленном на линии исходной воды. Регулятор в этом случае будет работать с остаточным отклонением по уровню в баке, что вполне допустимо для неотчетливых объектов. Измерительный блок регулятора производительности должен обладать зоной нечувствительности по уровню (до 20...30 % всего диапазона изменений уровня). Это необходимо для того, чтобы регулятор не реагировал на частые колебания уровня в пределах $\pm 10...15\%$ установленного значения.

Автоматическое дозирование реагентов. В осветлитель одновременно могут поступать два или три реагента. В качестве реагентов обычно используют раствор известки в виде известкового молока, порошок магнетит, транспортируемый в осветлитель с помощью смывной воды, и раствор коагулянта, добавляемый в осветлитель для укрупнения (коагуляции) мелкодисперсных коллоидных частиц. Наиболее целесообразно регулировать подачу реагентов по результатам химического анализа осветленной воды. Однако до сих пор отсутствуют надежные и быстросрабатывающие датчики непрерывного контроля.

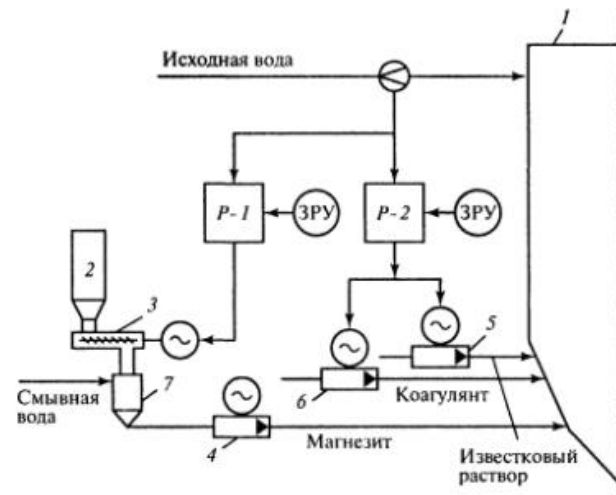


Рис. 10.10. Схема регулирования дозирования реагентов в осветлитель: 1 — осветлитель; 2 — бункер; 3 — шнековый дозатор; 4 — насос-дозатор; 5, 6 — подвод известкового молока и коагулянта; 7 — смывное устройство

Принципиальная схема прерывистого (дискретного) автоматического дозирования реагентов изображена на рис. 10.10. С этой целью используют индивидуальные автоматические регуляторы — импульсаторы, которые управляют работой электродвигателей плунжерных насосов-дозаторов, действующих в режиме пуск — останов. В качестве импульсаторов можно, например, использовать релейные регулирующие приборы типов P-25, P-21 или другие [12]. Входным сигналом для приборов служит расход исходной воды. Регулирующий прибор P-1 управляет электродвигателем шнекового дозатора (включает или отключает) каустического магнетита. Магнетит из бункера 2 с помощью шнекового дозатора 3 поступает в смывное устройство 7, а оттуда в виде суспензии перекачивается в осветлитель 1 насосом-дозатором 4.

Второй регулирующий прибор P-2 управляет одновременно включением или отключением электродвигателей насосов-дозаторов на линиях известкового молока 5 и раствора коагулянта 6.

Отклонения химического состава осветленной воды от норм при автоматической дозировке реагентов по расходу исходной воды устраняют с помощью изменения длительности включения электродвигателей насосов-дозаторов, в приведенном примере — воздействием на орган настройки регулирующих приборов «Длительность импульса».

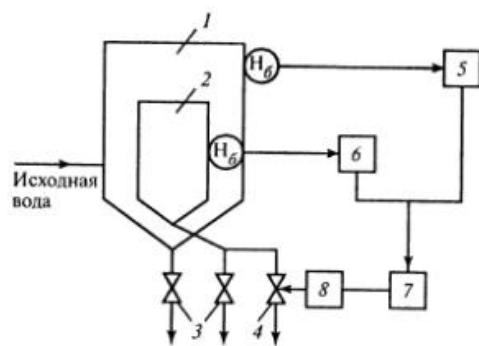


Рис. 10.11. Схема регулирования шламового режима осветлителей:

1 — осветлитель; 2 — шламоотделитель; 3 — вентили; 4 — вентиль периодической продувки; 5, 6 — сигнализаторы верхнего и нижнего уровней шлама; 7, 8 — элементы управления органом продувки; H_6 — датчик уровня шлама

Регулирование шламового режима в осветлителях состоит в поддержании заданного значения уровня взвешенного осадка (шлама) в корпусах осветлителя и шламоотделителя. Его осуществляют с помощью непрерывной и периодической продувок.

Схема регулирования шламового режима изображена на рис. 10.11.

Количество воды, непрерывно сбрасываемой из осветлителя 1 в дренаж через вентили 3, как правило, не регулируют, а устанавливают вручную при включениях осветлителя в схему очистки.

Периодическую продувку осуществляют с помощью системы двухпозиционного регулирования, состоящей из сигнализаторов верхнего 5 и нижнего 6 уровней шлама в осветлителе 1 и шламоотделителе 2. Сигнализатор уровня шлама устроен по принципу фотореле, непрерывно контролирующего прозрачность потока воды, проходящего через датчик. Фотореле управляет через устройство пуска 7 исполнительным механизмом 8, который открывает вентиль периодической продувки 4 при достижении шламом верхнего уровня и закрывает его при достижении нижнего уровня.

Автоматическое регулирование периодических процессов химводоочистки. Периодические операции состоят из приготовления растворов реагентов, отключения на промывку механических и регенерации (восстановления фильтрующих способностей) химических фильтров.

Система управления приготовлением регенерационных растворов для ионитных фильтров. Промывку и восстановление ионитных фильтров, используемых в технологических схемах химической очистки воды на ТЭС, осуществляют осветленной водой с введенным в нее регенерационным раствором.

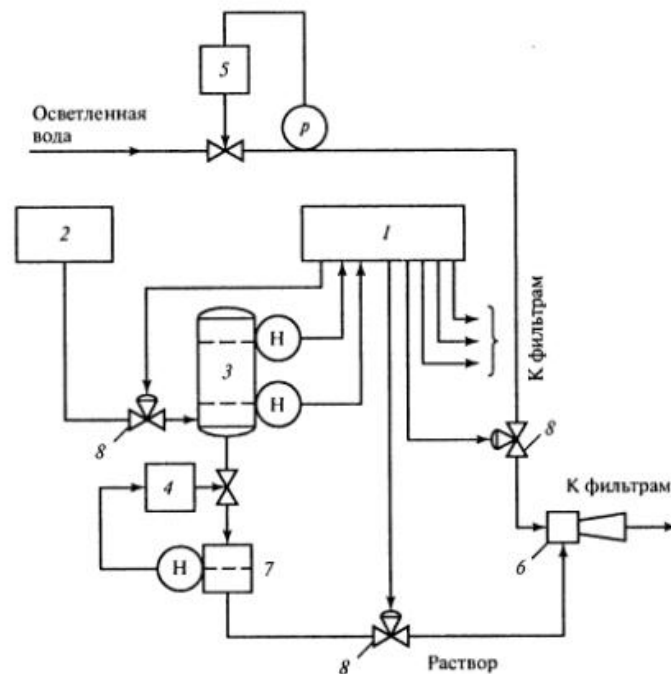


Рис. 10.12. Схема регулирования приготовления регенерационных растворов для ионитных фильтров:

1 — автомат регенерации; 2 — бак; 3 — бачок концентрированного раствора; 4 — регулятор уровня; 5 — регулятор давления; 6 — гидроэлеватор; 7 — промежуточный бак; 8 — мембранный исполнительный механизм (МИМ)

Схема системы автоматического управления процессом приготовления растворов по соотношению расходов концентрированного раствора и осветленной воды изображена на рис. 10.12. Исходный концентрированный раствор готовят в баке 2.

Система состоит из трех регуляторов: давления, уровня и регенерации. Регулятор давления 5 эжектирующей осветленной воды работает по принципу поддержания давления «после себя» и обеспечивает стабилизацию ее расхода через гидроэлеватор 6. Регулятор уровня 4 в бачке концентрированного раствора обеспечивает постоянный расход на сток. Автомат регенерации 1 представляет собой устройство логического управления (УЛУ), которое управляет закрытием и открытием запорных задвижек на линиях осветленной воды и концентрированного раствора и на линиях подвода раствора реагентов к промежуточному баку 7 и к фильтрам.

Устройства логического управления реализуют на основе микроЭВМ с необходимой вычислительной мощностью и электрогидравлических реле (ЭГР). При этом в случае отсутствия видимых разрывов электрических контактов ЭГР в алгоритмы управления вводят логические условия, связанные с проверкой выполнения предыдущих операций по управлению МИМ с помощью специальных сигнализаторов (по расходу, уровню, давлению и т.п.) [7, 10].

Автоматическое отключение фильтров на промывку и регенерацию (рис. 10.13) осуществляют автоматическим устройством 2, действующим по соотношению гидравлического сопротивления фильтра 1 и водомерной шайбы, установленной на трубопроводе воды после фильтра, сопротивление которого возрастает с ростом загрязненности фильтрующего слоя и увеличением общего расхода воды через него. Поэтому увеличение перепада давлений на фильтре служит вполне надежным косвенным показателем его загрязненности лишь при неизменном расходе воды.

Регенерацию осуществляют в следующей последовательности (рис. 10.14, а). Вначале закрывают клапан 2, управляемый МИМ, на линии обрабатываемой воды. Далее закрывают клапан 1 на линии исходной воды. Затем открывают клапаны 4 и 5. Происходит взрыхление фильтрующего слоя сжатым воздухом. По окончании операции взрыхления, индикатором окончания которой служит установившееся значение давления воздуха после клапана 5 ($p_в = p_3$), клапаны 4 и 5

закрывают. Процесс промывки фильтра осветленной водой снизу вверх осуществляют открытием клапанов 3 и 5 на линии дренажа. Регулятор расхода 8 устанавливает с помощью регулирующего клапана 7 количество воды, требуемое для промывки ($G_{о,в} = G_3$). На эту операцию отводят время $\tau = \tau_{31}$.

Следующую операцию — отмывку (восстановление) осуществляют с задержкой по времени ($\tau = \tau_{32}$), пропуском воды через фильтр сверху вниз в дренаж открытием клапанов 1 и 6. После этого фильтр может отмываться сверху вниз в дренаж открытием клапана 2 и закрытием клапана 6. Рассмотренные процессы могут быть автоматизированы с помощью микроЭВМ 11, управляющих открытием и закрытием клапанов 1—6 с помощью ЭГР (электрогидравлического реле, рис. 10.14, а). Разрешение на выполнение операций, следующих после закрытия клапана 2, формируют сигнализатором нулевого расхода воды 9. Разрешение на завершающую операцию — отмывку дает сигнализатор расхода промывочной воды 10.

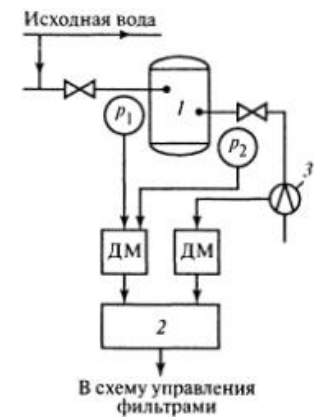


Рис. 10.13. Схема автоматического отключения фильтров на промывку: 1 — фильтр; 2 — автоматическое устройство; 3 — сужающее устройство

О завершении процессов промывки и восстановлении в целом судят по косвенному показателю — снижению перепада давлений воды на фильтре до исходного установленного значения ($\Delta p_ф \leq \Delta p_3$).

Автомат промывки включают вручную с помощью ключа 13 или по сигналу от группового КП 14 через переключатель управления 12.

Рассмотренная последовательность операции может быть также выполнена с помощью микропроцессора, входящего в состав распределенной АСУ ТП (см. рис. 5.11). Укрупненный алгоритм управления для этого случая показан на рис. 10.14, б.

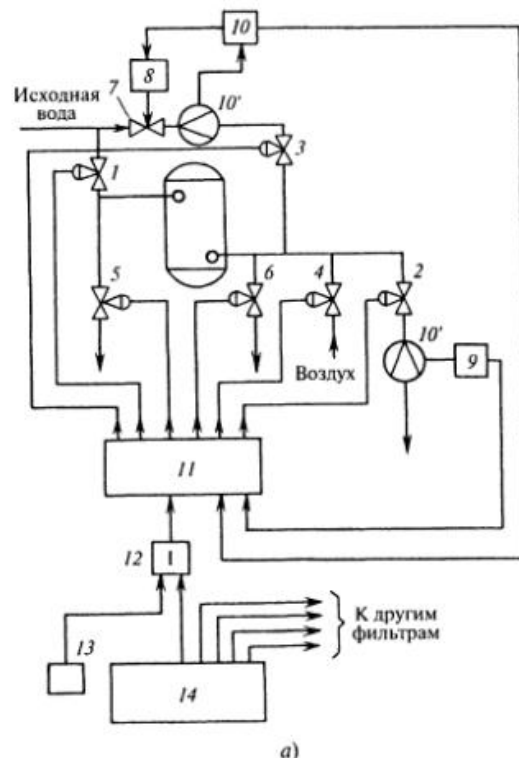
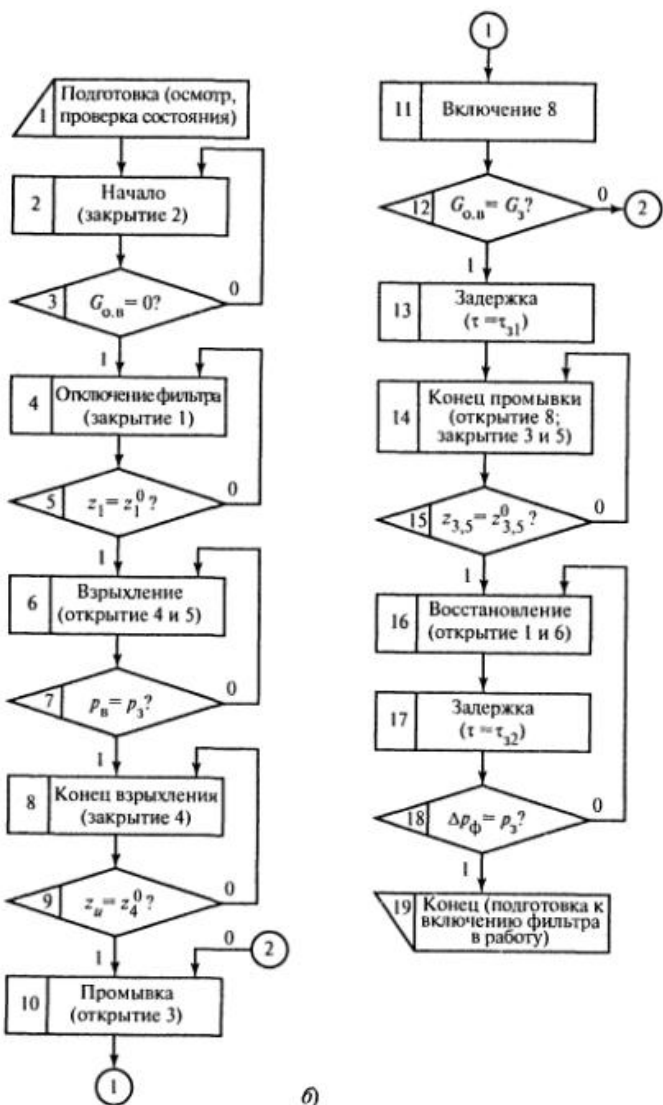
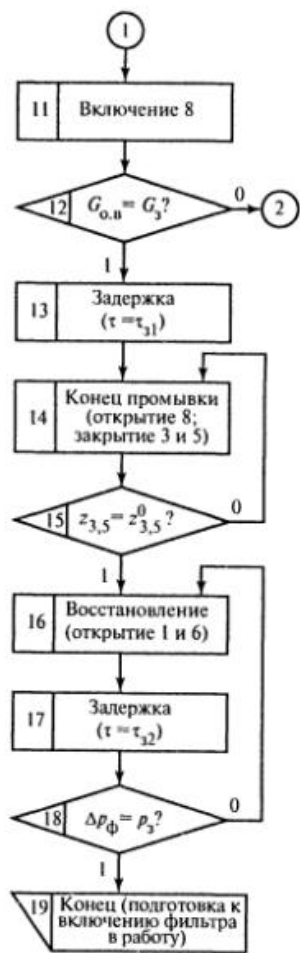


Рис. 10.14. Схемы управления процессами промывки и восстановления фильтров: а — с использованием микроЭВМ; б — алгоритм управления; Z_i^0 — состояние МИМ (закрыто); τ — время задержки; $p_в$ — давление воздуха; $\Delta p_ф$ — перепад давлений воды на фильтре; 1—7 — клапаны; 8 — регулятор расхода; 9 — сигнализатор нулевого расхода воды; 10 — сигнализатор расхода промывочной воды; 10' — сужающее устройство; 11 — микроЭВМ; 12 — переключатель управления; 13 — ключ; 14 — командный прибор



б)

Окончание рис. 10.14



Автоматизация химводоочистки облегчает труд и сокращает численность оперативного персонала, в особенности в установках с большим количеством фильтров и осветлителей, позволяет повысить надежность управления установкой в целом за счет сокращения числа ошибок операторов при выполнении трудоемких операций непрерывных и периодических процессов очистки воды. Автоматизация способствует более полному использованию оборудования и сокращению расхода реагентов, позволяет снизить затраты на сооружение и эксплуатацию установки в целом на 20...30% [10].

Автоматизация ввода аммиака и гидразина. Введение раствора аммиака в питательную воду повышает ее щелочность и замедляет процессы коррозии поверхностей нагрева. Схема автоматического регулирования ввода аммиака показана на рис. 10.15 (линия *a*). Регулятор производительности 2 насоса-дозатора 4 получает сигнал по расходу питательной воды и действует по принципу импульсатора, т.е. увеличивает или уменьшает частоту включения электропривода плунжерного насоса-дозатора и тем самым изменяет его подачу в зависимости от колебаний расхода питательной воды. Действие регулятора можно корректировать по сигналу датчика электропроводности питательной воды.

По тому же принципу осуществляют автоматическое регулирование ввода раствора гидразина, поглощающего остаточный кислород, не удаленный термическим деаэрированием (линия *в*). Кроме того, гидразин восстанавливает окислы железа и меди и предотвращает образование их отложений на поверхности нагрева. В обеих системах предусматривают установку двух насосов-дозаторов (рабочего и резервного) и возможность дистанционного регулирования с помощью задачиков ручного управления ЗРУ. Качественное регулирование (линия *б*) осуществляется установкой датчика концентраций 15, сигнал с выхода которого поступает на вход регулятора 2.

Автоматическая коррекционная обработка питательной воды, производимая для обеспечения ее антикоррозионных свойств, повышает экономическую эффективность работы энергоблоков за счет увеличения срока безремонтной службы поверхностей нагрева.

Автоматизация установки для очистки конденсата. Современные блочные установки, как правило, оборудуют конденсатоочисткой (рис. 10.16) для предотвращения останова блока из-за ухудшения качества питательной воды вследствие присосов в нее охлаждающей воды в местах повреждения трубок в конденсаторе 2 турбины 1. Установка для конденсатоочистки расположена между конденсатными насосами первого 3 и второго 6 подъемов. Она состоит из химических фильтров двух ступеней: Н-катионитовых 5, задерживающих взвеси окислов железа и растворенный в воде аммиак, и смешанного действия 4, связывающих кремнекислоту.

На конденсатоочистке устанавливают два регулятора давления (РД): «до себя» 7 и 8. Рабочий регулятор давления 7 настраивают на поддержание большего избы-

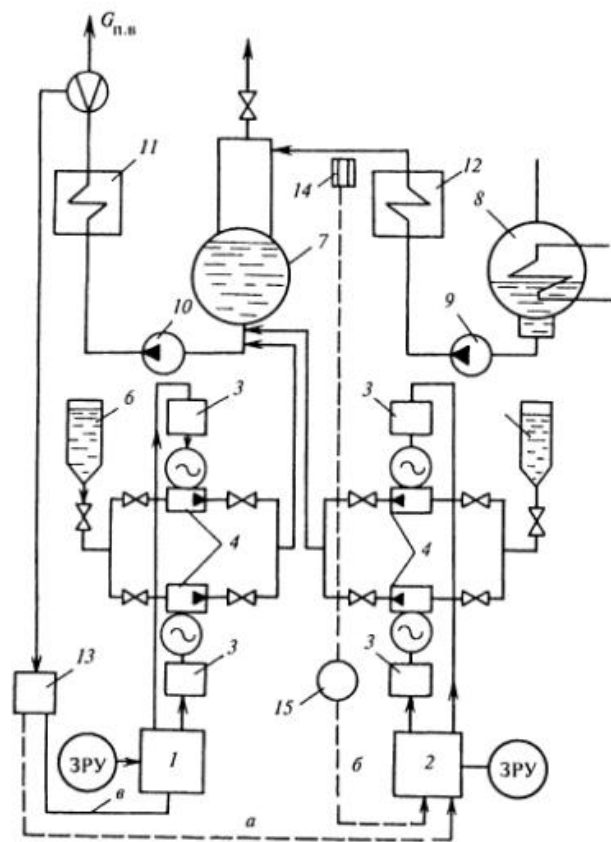


Рис. 10.15. Автоматизация ввода в питательную воду аммиака и гидразина:

Линии *a*, *b* — количественное регулирование; линия *б* — качественное регулирование; 1 — регулятор ввода гидразина; 2 — регулятор ввода аммиака; 3 — электромагнитные муфты скольжения; 4 — плунжерные насосы-дозаторы; 5 — бак раствора аммиака; 6 — бак раствора гидразина; 7 — деаэратор; 8 — конденсатор; 9, 10 — конденсатный и питательный насосы; 11 — группа ПВД; 12 — группа ПНД; 13 — размножитель сигнала; 14 — отборное устройство аммиакомера; 15 — кондуктометрический датчик

точного давления на всасе насосов второго подъема по отношению к РД 8; он воздействует на регулирующий клапан 11 на линии отвода малого расхода. Регулятор давления 8 защищает установку от создания вакуума на всасе конденсатных насосов второго подъема, действуя на регулирующий клапан 9 на линии обвода

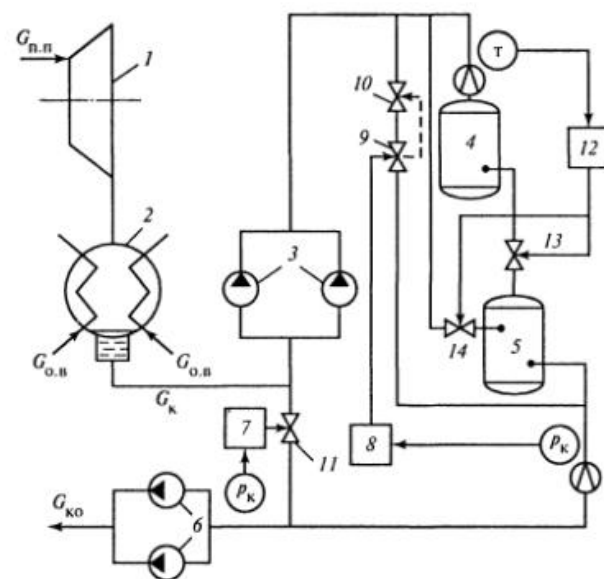


Рис. 10.16. Автоматизация конденсатоочистки:

1 — турбина; 2 — конденсатор; 3, 6 — насосы первого и второго подъемов; 4 — фильтр смешанного действия; 5 — H-катионитовый фильтр; 7, 8 — регуляторы давления; 9, 11 — регулирующие клапаны; 12 — защитный регулятор температуры; 10, 13, 14 — задвижки

фильтров и открывая запорную задвижку 10. Защитный регулятор 12 работает по сигналу температуры конденсата. Он направляет всю воду в обвод фильтров 4, воздействуя на закрытие задвижки 13 и открытие задвижки 14, при температуре конденсата перед фильтрами смешанного действия свыше 40 °С.

Автоматическое регулирование деаэраторных установок. Деаэратор предназначен для удаления растворенного в питательной воде кислорода. В нижнюю часть деаэраторной головки, установленной над аккумуляторным баком питательной воды, подводится греющий пар (рис. 10.17). Поток пара, стремясь к выходу в атмосферу, расположенному в верхней части головки, нагревает до температуры кипения движущуюся навстречу ему питательную воду. Выделившийся из воды в процессе кипения кислород вместе с излишками пара сбрасывают в атмосферу или расширитель. Для непрерывного нагрева и деаэрирования воды в деаэраторе поддерживают избыточное давление пара p_d и соответствующую ему температуру насыщения t_n .

Схемы регулирования уровня воды H_6 в аккумуляторном баке 1 и избыточного давления пара в деаэраторной головке 2 изображены на рис. 10.17.

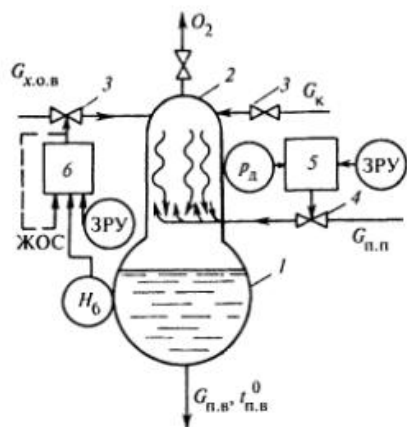


Рис. 10.17. Автоматическое регулирование деаэрационной установки:

1 — аккумуляторный бак; 2 — деаэрационная головка; 3 — регулирующий клапан; 4 — поворотная заслонка; 5 — регулятор давления; 6 — регулятор уровня

Входным сигналом П- или ПИ-регулятора уровня 6, воздействующего на перемещение клапана 3 на линии химически очищенной воды, служит уровень воды H_0 . Обычно регулятор уровня охватывают жесткой отрицательной обратной связью ЖОС по положению регулирующего клапана, способствующей стабилизации расхода воды.

Входным сигналом регулятора давления 5, который воздействует на регулирующую заслонку 4 на линии греющего пара, служит давление p_d . Из-за необходимости точного поддержания p_d и $t_{п.п}$ регулятор давления должен реализовать ПИ-закон регулирования.

При параллельной работе группы деаэраторов регулятор давления и регулятор уровня воздействуют на соответствующие регулирующие клапаны на линиях общего подвода пара и химически очищенной воды.

10.4. Автоматизация теплофикационных установок

Автоматическое регулирование редуционно-охладительных установок (РОУ). В РОУ осуществляют понижение давления пара, пропускаемого через редуционный клапан, и понижение температуры за счет впрыска охлаждающей воды в коллектор редуцированного пара. С помощью РОУ резервируют промышленные и теплофикационные отборы паровых турбин, осуществляют связь между общими паропроводами ТЭС высокого и среднего давления. Для перепуска первичного пара в обвод турбин в случае их внезапного останова предусматривают быстродействующие РОУ (БРОУ). В этом случае излишек пара от котлов сбрасывают через БРОУ в конденсатор турбины (см. рис. 3.1).

При наличии производственного потребителя, не допускающего перерывов в снабжении паром, промышленные отборы турбин ре-

зервируют также с помощью БРОУ, находящихся в состоянии горячего резерва.

Точность поддержания давления и температуры редуцированного пара диктуется потребителем или в случае сброса редуцированного пара в конденсатор условиями его безопасной работы. Как объект регулирования РОУ (БРОУ) представляет собой динамическую систему с двумя входными регулирующими воздействиями: $G_{п.п}$ и $G_{о.в}$, и тремя регулируемыми величинами: $p_{р.п}$, $t_{р.п}$ и $G_{р.п}$. Функциональная схема этих связей показана на рис. 10.18, а.

Динамические свойства РОУ по каналам $G_{п.п} - t_{р.п}$ и $G_{п.в} - t_{р.п}$ определяются в основном инерционностью температурного датчика (термопары).

Кривая переходного процесса РОУ по давлению пара при возмущении расходом пара приведена на рис. 10.19.

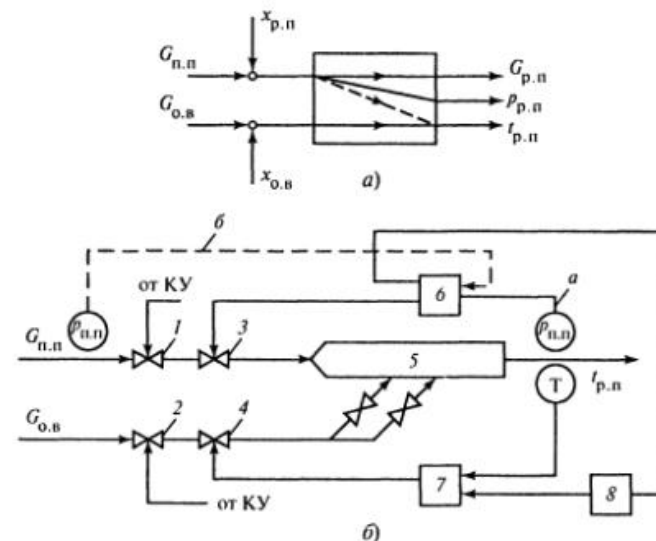


Рис. 10.18. Редуционно-охладительная установка:

а — функциональная схема связей между входными регулирующими величинами; б — принципиальная схема АСУ; 1, 2 — запорные задвижки; 3, 4 — регулирующие клапаны; 5 — коллектор редуцированного пара; 6 — регулятор давления; 7 — регулятор температуры; 8 — устройство динамической связи

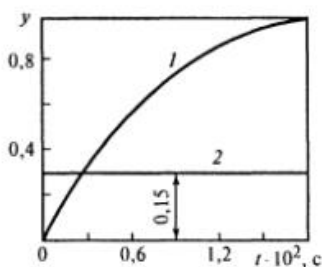


Рис. 10.19. Кривая разгона РОУ по давлению пара при возмущении расходом перегретого пара $G_{п.п}$ (регулирующими клапанами турбины $N_{т.т}$):

1 — $y = \Delta p/p_{уст}$; 2 — $x = G_{п.п}/G_{п.п,0}$

Сигнал по давлению редуцированного пара $p_{р.п}$ в коллекторе 5 (см. рис. 10.18) поступает на вход регулятора давления 6, который воздействует на перемещение парового редукционного клапана 3, осуществляя принцип регулирования давления «после себя» (см. рис. 10.18, ϵ , линия a).

Входным сигналом регулятора температуры 7 служит $t_{р.п}$, в зависимости от которой он перемещает регулирующую заслонку 4 на линии охлаждающей воды. Для увеличения быстродействия регулятора температуры и улучшения качества процесса регулирования на его вход целесообразно подавать опережающий сигнал с выхода регулятора давления через устройство динамической связи 8.

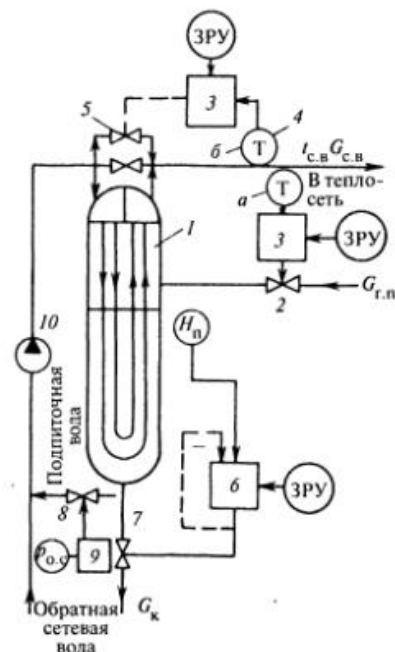
Быстродействующая РОУ отличается от обычной наличием быстрозапорных клапанов 1 и 2 на подводящем паропроводе и трубопроводе охлаждающей воды. Эти клапаны открывают по сигналу от командного устройства (КУ), которое, в свою очередь, действует в зависимости от назначения БРОУ. Например, в случае резервирования БРОУ промышленного отбора турбины КУ — реле давления, подающее сигнал на открытие быстрозапорных клапанов 1 и 2 при понижении давления в коллекторе редуцированного пара ниже допустимого.

Если редуцирующее устройство установлено в параллель с турбиной и служит для перепуска пара в конденсатор при внезапных сбросах электрической нагрузки турбогенератора, быстродействующие клапаны открывают при повышении давления пара перед БРОУ сверх допустимого (например, при внезапном закрытии стопорного клапана перед турбиной). Регулятор давления РОУ в этом случае действует по принципу регулирования давления пара «до себя» (линия b). Его входным сигналом служит давление пара перед редукционным клапаном.

Автоматическое регулирование подогревателей сетевой воды. Подогреватель теплофикационной сетевой воды предназначен для ее подогрева до требуемой температуры, значение которой задают в зависимости от температуры наружного воздуха. Подогреватель — поверхностный теплообменник 1 (рис. 10.20), по змеевикам которого с помощью сетевого насоса 10 прокачивают воду. Снаружи змеевики обогревают паром. Источником греющего пара обычно служат отборы паровых турбин или резервирующие их РОУ. Основной регулируемой величиной подогревателя служит температура

Рис. 10.20. Подогреватель сетевой воды (принципиальная схема АСР):

1 — корпус подогревателя; 2 — регулирующая заслонка; 3 — регулятор температуры; 4 — термоприемники; 5 — регулирующий клапан на линии обвода; 6 — регулятор уровня конденсата; 7, 8 — регулирующие клапаны; 9 — регулятор давления обратной сетевой воды; 10 — сетевой насос



прямой сетевой воды $t_{c.в.}$, которую необходимо поддерживать на заданном уровне с высокой точностью, диктуемой в основном условиями экономичной работы теплофикационных турбин.

Другой регулируемой величиной служит уровень конденсата греющего пара в корпусе подогревателя $H_{п.}$. Его следует поддерживать вблизи среднего значения по условиям оптимального теплообмена в подогревателе и из-за опасности заброса воды в трубопровод греющего пара.

Сетевая вода циркулирует обычно по замкнутому контуру: насос — подогреватель — тепловая сеть — насос. При этом неизбежные потери в тепловой сети восполняют за счет подпиточной воды, которая поступает на всас сетевых насосов под избыточным давлением. Потери воды в сети имеют характер случайных и неконтролируемых возмущений. Поэтому желательно предусматривать автоматическое регулирование расхода подпиточной воды в зависимости от давления обратной сетевой воды. Подогреватель как объект регулирования разделяют на три самостоятельных участка: температуры прямой сетевой воды $t_{c.в.}$, уровня конденсата в корпусе $H_{п.}$ и давления обратной сетевой воды $p_{c.в.}$

Регулирование температуры прямой сетевой воды можно осуществлять тремя способами.

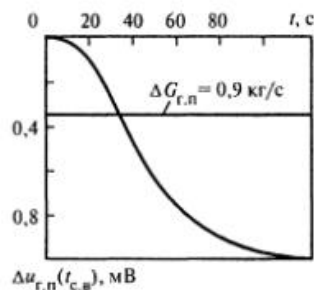


Рис. 10.21. Кривая разгона по температуре сетевой воды по каналу регулирующего воздействия

через клапан 5 в обвод подогревателя в трубопровод прямой сетевой воды, т.е. смешением подогретого и холодного потоков сетевой воды (см. рис. 10.20, линия б).

Второй способ регулирования кроме уменьшения инерционности регулируемого участка позволяет сохранить неизменный расход греющего пара и тем самым способствует стабилизации давления в теплофикационных отборах турбины. Однако этот метод не экономичен и эффективен лишь при значительных перепадах температур обратной и прямой сетевой воды (не менее 20...30 °С). Для регулирования $t_{с,в}$ обычно используют ПИ-регуляторы с автоматическим или ручным изменением задания в зависимости от температуры наружного воздуха.

В третьем, наиболее экономичном, способе регулирование $t_{с,в}$ происходит изменением давления пара в теплофикационном отборе при полностью открытой регулирующей заслонке 2. Давление пара в отборе изменяют с помощью системы регулирования паровой турбины и специального автоматического датчика температуры, действующих в зависимости от электрической нагрузки турбогенератора и температуры наружного воздуха.

Регулирование уровня осуществляют регулятором 6. Его входными сигналами служат уровень конденсата в корпусе и положение регулирующего органа. Регулятор воздействует на открытие или закрытие клапана 7 на линии слива конденсата.

Расход подпиточной воды стабилизируют регулятором 9, работающим по принципу регулирования давления «после себя». Он воздействует на клапан 8, установленный на трубопроводе подпитки.

Автоматическое регулирование пиковых водогрейных котлов. Подогрев сетевой воды свыше $t_{с,в} = 104$ °С, соответствующей температуре насыщения при максимальном давлении в теплофикационном отборе, выполняют по двухступенчатой схеме: вначале сетевыми подогревателями, а в диапазоне температур 104...150 °С пиковыми водогрейными котлами, которые работают на газе или

При первом (см. рис. 10.20, линия а) регулятор температуры 3 получает сигнал по $t_{с,в}$ и воздействует на перемещение регулирующей заслонки 2 на трубопроводе греющего пара. Судя по графику $t_{с,в} = f(t)$ (рис. 10.21), этому участку свойственна значительная инерция. Для обеспечения требуемой точности поддержания значений регулируемой величины при этом варианте могут потребоваться относительно большие перемещения регулирующей заслонки, что может привести к существенным колебаниям давления пара источника. Чтобы избежать этого, температуру прямой сетевой воды можно регулировать перепуском части обратной сетевой воды

мазуте и естественной тяге. Пуск котлов проводят с помощью растопочных горелок по сигналу наличия 30 % расхода сетевой воды через контур. Регулирование температуры сетевой воды на выходе водогрейных котлов реализуют либо дистанционно по графику тепловой нагрузки, либо автоматически в зависимости от температуры наружного воздуха. В обоих случаях регулирующим воздействием служит включение и отключение части рабочих горелок.

Для стабилизации работы горелочных устройств на котле устанавливают регулятор давления газа или мазута «до себя», воздействующий на соответствующую заслонку или клапан на общей линии подвода топлива. Регулирование разрежения вверху топки осуществляют с помощью автоматического регулятора разрежения, воздействующего на положение газового шибера перед дымовой трубой (см. рис. 8.11).

10.5. Автоматизация вспомогательных установок паровой турбины

Автоматическое регулирование подачи пара на лабиринтовые уплотнения. Лабиринтовые уплотнения устанавливают в местах выхода вала из корпуса турбины. Они препятствуют выходу пара в атмосферу и проникновению воздуха в корпус турбины. В многоцилиндровых турбинах давление пара в местах уплотнений является переменной величиной. При этом численное значение давления зависит от нагрузки и может оказаться выше или ниже атмосферного. Это вынуждает снабжать устройство подачи пара к уплотнениям автоматической системой регулирования (рис. 10.22). Камеры уплотнений 2, 2' и 3, 3' находятся под избыточным давлением, подводимым от внешнего источника. Обычно используют пар переднего уплотнения турбины 1, находящегося под давлением, или греющий пар деаэраторов.

В АСП подачи пара на уплотнения используют регулятор давления 4 «до себя», поддерживающий необходимое избыточное давление в общем коллекторе уплотнений в пределах 3...5 кПа (0,03...05 кгс/см²). Регулятор воздействует на положение регулирующей заслонки 5, расположенной на трубопроводе отвода пара из коллектора в эжектор, систему подогревателей низкого давления или в атмосферу (p_a).

Автоматическое регулирование уровня воды в конденсаторе. Среднее значение уровня воды в конденсаторе поддерживают по возможности постоянным независимо от расхода пара через турбину или режима ее работы (теплофикационного или конденсационного). Стабилизация уровня необходима по условиям устойчивой работы конденсатных насосов и эжекторов.

Положение уровня регулируют изменением подачи конденсатных насосов. Нижний предел подачи насосов задают минимальным пропуском конденсата

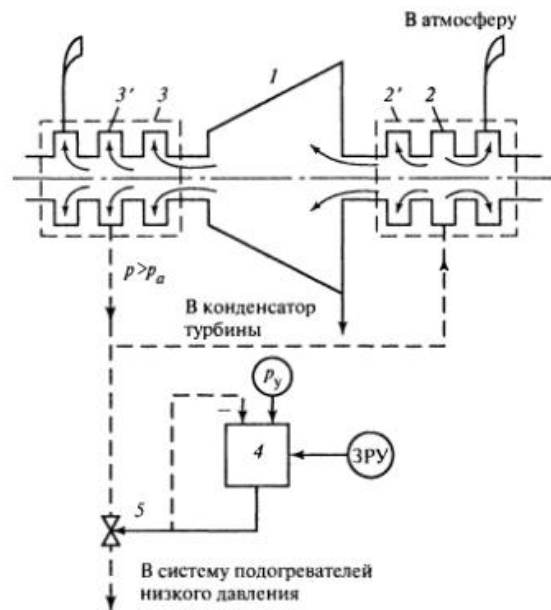


Рис. 10.22. Система регулирования давления пара в лабиринтных уплотнениях турбины:
 1 — турбина; 2, 2', 3, 3' — камеры уплотнений; 4 — регулятор давления; 5 — регулирующая заслонка

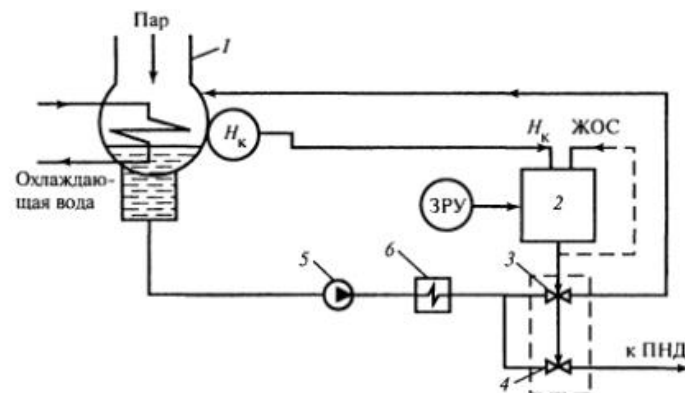


Рис. 10.23. Система регулирования уровня конденсата в конденсаторе турбины
 1 — конденсатор; 2 — регулятор уровня; 3, 4 — спаренный регулирующий орган; 5 — конденсатный насос; 6 — эжектор

паны 3 и 4 выполнены в одном корпусе и управляются одним исполнительным механизмом.

Обычно на регулятор уровня 2 поступают два входных сигнала — по уровню конденсата H_k и по положению регулирующего органа (ЖОС).

через эжекторы и систему регенеративных подогревателей. Поэтому при малых нагрузках турбины часть конденсата с напорной стороны конденсатных насосов необходимо вновь сбрасывать в конденсатор. С учетом этого требования выполняют систему регулирования уровня воды в конденсаторе, принципиальная схема которой изображена на рис. 10.23.

Как объект регулирования уровня конденсатор 1 — герметический бак с насосом на стоке. Динамику объекта описывают уравнением интегрирующего звена [10, 16], т.е. он не обладает свойством самовыравнивания. Регулирование уровня воды осуществляют изменением подачи конденсатных насосов 5 при воздействии на двухпоточный клапан (3, 4).

При снижении уровня вследствие сброса нагрузки турбины рабочий клапан 4 прикрывают, обеспечивая требуемый нерегулируемый пропуск воды в системе охлаждения эжекторов 6 и регенеративных подогревателей. При дальнейшем снижении уровня начинают открывать клапан рециркуляции 3, поддерживая уровень воды в конденсаторе. Для удобства управления и согласованности в работе кла-

11.1. Характеристики объектов и способы регулирования

Ядро современной энергетики составляют энергетические блоки мощностью 200, 250, 300, 500 и 800 МВт. Концентрация выработки электроэнергии на крупных блочных ТЭС способствует внедрению высокоавтоматизированных систем управления с использованием современных средств вычислительной техники.

Современный энергетический блок содержит один (моноблок) или два (дубль-блок) котла и турбогенератор с их вспомогательными установками. Блок связан с энергетической системой отдельным электрическим трансформатором. Котлы блочных ТЭС (прямоточные или барабанные), как правило, не соединены общим паропроводом. Турбины имеют лишь нерегулируемые отборы пара, т.е. являются чисто конденсационными, и включают ЦВД и ЦСД, между которыми встроен вторичный (промежуточный) пароперегреватель, и ЦНД (см. рис. 3.1).

Главной задачей регулирования энергоблока является выработка заданного количества электроэнергии в соответствии с суточным графиком нагрузки при минимуме расхода топлива на выработанный киловатт-час или же достижение заданных показателей экономичности, определяемых уравнениями (3.19)—(3.29).

Основными регулирующими воздействиями блочной установки служат перемещения регулирующих органов подачи топлива, питательной воды $G_{п.в}$ котлов и регулирующих клапанов турбины $h_{кл}$, основными регулируемыми величинами — *активная электрическая мощность* генератора N и *частота вращения* ротора турбины n , соответствующая частоте сети f_c . Схема связей между входными (регулирующими) воздействиями и выходными величинами изображена на рис. 11.1.

Кроме того, энергоблок имеет технологическое множество промежуточных параметров, требующих непрерывной стабилизации для обеспечения его нормальной работы (температура пара по тракту, разрежение вверху топки, уровни воды в барабанах, подогревателях, конденсаторе и др.).

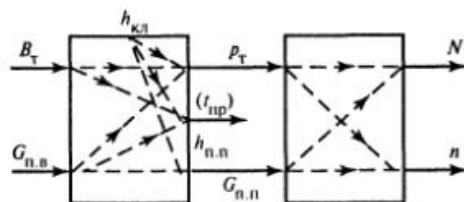


Рис. 11.1. Схема связей между входными (регулирующими) воздействиями и основными регулируемыми величинами энергоблока

Типичные кривые разгона энергоблока по каналу *топливо — мощность* приведены на рис. 11.2.

Основной способ регулирования активной мощности турбогенератора основан на передаче воздействий по каналу *клапаны — мощность*. Его реализуют перемещением регулирующих клапанов турбины $h_{кл}$ под действием регулятора частоты вращения или электрического синхронизатора турбины (см. рис. 8.6).

Другой способ основан на передаче воздействий по каналу *давление — мощность* изменением начального давления пара перед турбиной. Регулирующим воздействием в этом случае служит изменение подачи топлива в топку. Этим же способом управляют блоком на скользящих параметрах пара при развороте от холостого хода до набора 50—70 % номинальной мощности.

Количество электроэнергии, вырабатываемой в энергосистеме, должно строго следовать за графиком нагрузки. Этот процесс протекает во времени следующим образом. Изменение электрической нагрузки (задания) вызывает вначале отклонение частоты сети, а затем за счет действия АСР энергоблоков с некоторым отставанием происходит соответствующее изменение вырабатываемой мощности.

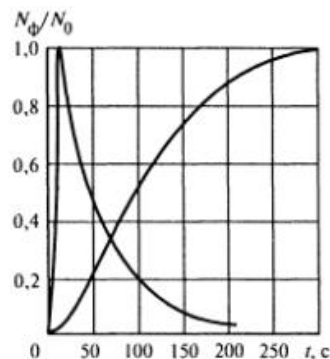


Рис. 11.2. Кривые разгона энергоблока 100 МВт:

1 — по мощности при возмущении топливом ($k_1 = 0,004 \text{ МВт/м}^3/\text{ч}$);
2 — по мощности при возмущении клапанами ($k_2 = 1 \text{ МВт/\% РО}$)

Важнейшей характеристикой блоков с точки зрения регулирования частоты и мощности служит *приемистость*, которая характеризует способность блока изменять тепловую нагрузку и электрическую мощность в переходных режимах вслед за изменением задания по мощности.

Приемистость энергоблока обычно оценивают по формуле

$$\Pi = \frac{\int_0^{t_3} \Delta N_{\phi} dt}{\int_0^{t_3} \Delta N_3 dt},$$

где N_{ϕ} , N_3 — приросты фактической и заданной мощности; $0-t_3$ — заданный промежуток времени (отрезок времени на диспетчерском графике электрической нагрузки).

Более высокой приемистостью обладает блок, обеспечивающий наиболее быстрый переход на новую нагрузку. При этом основные и промежуточные параметры блочной установки не должны выходить за пределы допустимых отклонений.

При резком увеличении электрической нагрузки из-за большой инерционности котла в первый момент времени возникает нехватка пара. В системе регулирования турбины в этом случае целесообразно предусмотреть временное дополнительное открытие регулирующих клапанов ЦВД так называемое динамическое переоткрытие. При этом прочность элементов турбины: упорного подшипника, диафрагм, лопаточного аппарата — должна обеспечивать возможность кратковременной перегрузки. Котел вырабатывает дополнительное количество пара в связи с глубоким падением давления из-за переоткрытия клапанов. Для предотвращения чрезмерного снижения давления в системе регулирования котла следует увеличить быстродействие АСР подачи топлива введением дополнительных форсирующих сигналов.

Кроме того, в технологической схеме блочной установки в качестве дополнительных источников пароснабжения турбины можно использовать греющий пар регенеративных ПНД, подачу которого в ПНД следует прекращать по сигналу набора нагрузки.

При сбросах электрической мощности, наоборот, возникает возможность чрезмерного повышения давления первичного пара. При значительных сбросах нагрузки лишний пар сбрасывают в конденсатор турбины через автоматически включающиеся БРОУ.

Следовательно, приемистость блока можно повысить за счет усовершенствования технологических схем выработки пара и увеличения быстродействия автоматических систем регулирования котлов, турбогенератора и вспомогательных установок.

11.2. Режимы работы энергоблоков и системы регулирования

Анализ существующих графиков электрической нагрузки позволяет выделить две характерные составляющие: первая — *постоянная* (последовательность *стабильных уровней*), вторая — *колебательная* [1].

Постоянная составляющая поддается достаточно точному прогнозированию. Блоки, участвующие в ее покрытии, работают в так называемом *базовом* режиме. Колебательная составляющая обусловлена работой потребителей с быстроменяющейся нагрузкой и носит случайный характер. Обеспечение последней является наиболее сложной задачей, выполнение которой падает на ТЭС и энергоблоки, действующие в *регулирующем* режиме.

В базовом режиме регулирование осуществляют по принципу поддержания постоянства тепловой нагрузки котла. При этом внутренние возмущения устраняют системами регулирования подачи топлива или питательной воды, а внешние — регулятором давления пара (РД) «до себя», действующим на регулирующие клапаны, через механизм управления турбиной (МУТ) (см. рис. 8.6).

Регулятор «до себя» защищает котел от чрезмерного снижения давления пара, но не обеспечивает участия блока в регулировании частоты и мощности. Более того, он препятствует использованию аккумуляющей способности элементов котла, паропровода и блочной установки в целом, усугубляет нехватку пара при набросах электрической нагрузки, воздействуя на закрытие регулирующих клапанов турбины.

Следовательно, аккумуляющая способность всех элементов на стороне пара не используется именно тогда, когда за ее счет можно частично покрывать изменения нагрузки. Введение зоны нечувствительности у регулятора «до себя» дает некоторое повышение приемистости энергоблока, так как в пределах этой зоны используется аккумуляющая способность котла.

В регулирующем режиме АСУ ТП ТЭС решают следующие задачи:

- непрерывное поддержание соответствия производства и потребления электроэнергии при устойчивой работе электростанций и энергоблоков;

- распределение переменного задания по нагрузке между отдельными энергоблоками при существующих издержках производства (расход топлива, себестоимость электроэнергии и др.);

- участие в регулировании перетоков мощности между отдельными частями энергосистемы.

Решение перечисленных задач в энергетике называют *регулируемым частоты и мощности*, а режимы, в которых работают электростанции или крупные энергоблоки, участвующие в решении этих задач, называют регулирующими режимами. Задача АСР энергоблока в регулирующем режиме состоит в том, чтобы довести приемистость блоков до значений, обеспечивающих их эффективное участие в регулировании частоты и мощности. При этом АСР тепловой нагрузки котла и мощности турбогенератора следует рассматривать как составляющие единой АСР мощности энергоблока (обычно $\Pi = 0,6 \dots 0,8$).

В целях увеличения приемистости энергоблоков в регулирующем режиме следует повысить быстродействие их АСР. Для этого предусматривают введение форсирующих сигналов, подаваемых на вход регуляторов мощности турбин и котлов. Для энергоблоков, участвующих в регулировании перетоков мощности, блочные АСР дополняют регулятором перетока, действующим по разности сигналов задания по перетоку и фактической активной мощности $N_{з,пер} - N_{ф}$.

Например, рассмотрим различные варианты существующих схем АСР мощности блочных установок, участвующих в регулировании частоты и активной мощности энергетической системы.

Схемы АСР для блока 300 МВт, работающего на пылеугольном топливе, с котельным и турбинным регуляторами мощности показаны на рис. 11.3. Основным входным сигналом котельного регулятора мощности (КРМ) служит разность заданного и фактического значений мощности $N_z - N_{ф}$. Для улучшения динамики регулирования котла по мощности предусматривают дополнительные сигналы по скорости изменения давления пара dp_r/dt , и заданной мощности N_z , формируемые с помощью дифференциаторов (Д). Котельный регулятор мощности состоит из регулирующего прибора и интегратора, который одновременно служит задатчиком по мощности для регулятора питания (РП) котла водой. В рассматриваемом случае РП выполняет функции регулятора тепловой нагрузки, работающего по схеме *задание — вода*. Регулирование температурного режима первичного тракта осуществляют регулятором топлива (РТ), действующим по основному сигналу $t_{пр}$

и дополнительным сигналам $d\theta_{ф}/dt$ и $dG_{п,в}/dt$, формируемым с помощью дифференциаторов (см. рис. 8.23).

На случай возникновения температурного перекося на выходе первичного тракта прямоточного котла предусматривают регулятор выравнивания температур пара по ниткам. Назначение последнего состоит в автоматическом распределении расходов воды по ниткам в зависимости от небаланса температур $t'_{пр} - t''_{пр}$ на выходе промежуточных поверхностей нагрева первичного пароводяного тракта (сигнал по температуре пара в промежуточной точке тракта для АСР подачи топлива в этом случае формируют на выходе последующих поверхностей нагрева по ходу пара).

Один из вариантов функциональной схемы АСР для этого случая показан на рис. 11.3, в. Внутренние возмущения, приводящие к перекося температур, компенсируют с помощью корректирующего регулятора (КР), изменяющего задания ведомым регуляторам распределения воды по ниткам РП₁ и РП₂ с разным знаком. При этом суммарный расход питательной воды на котел не изменится. При внешнем возмущении — изменении сигнала задания по нагрузке на энергоблок, формируемого на выходе регулятора тепловой нагрузки (РТН), — РП₁ и РП₂ будут однозначно изменять расходы воды в паровой котел по своим ниткам, воздействуя на РПК₁ и РПК₂.

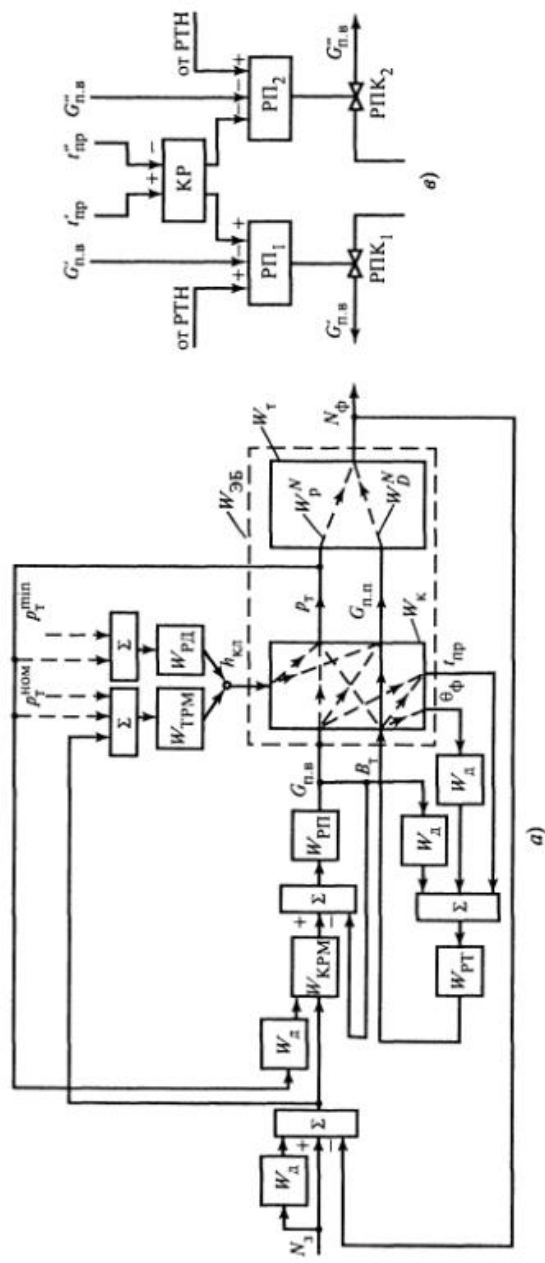
Турбинный регулятор мощности (ТРМ) может работать в различных режимах. При нагрузках, близких к максимальной, основным сигналом ТРМ служит $p_T - p_T^{ном}$ (см. рис. 11.3, б, вариант I), в регулирующем режиме $N_z - N_{ф}$. При этом предусматривают упреждающий сигнал dN_z/dt , формируемый дифференциатором и способствующий повышению приемистости блока в целом (см. рис. 11.3, б, вариант II).

Функциональная схема АСР мощности для газомазутного блока 800 МВт с общеблочным регулятором мощности (РМ) показана на рис. 11.4. Входным сигналом РМ служит разность заданного и фактического значений мощности $N_z - N_{ф}$ [3].

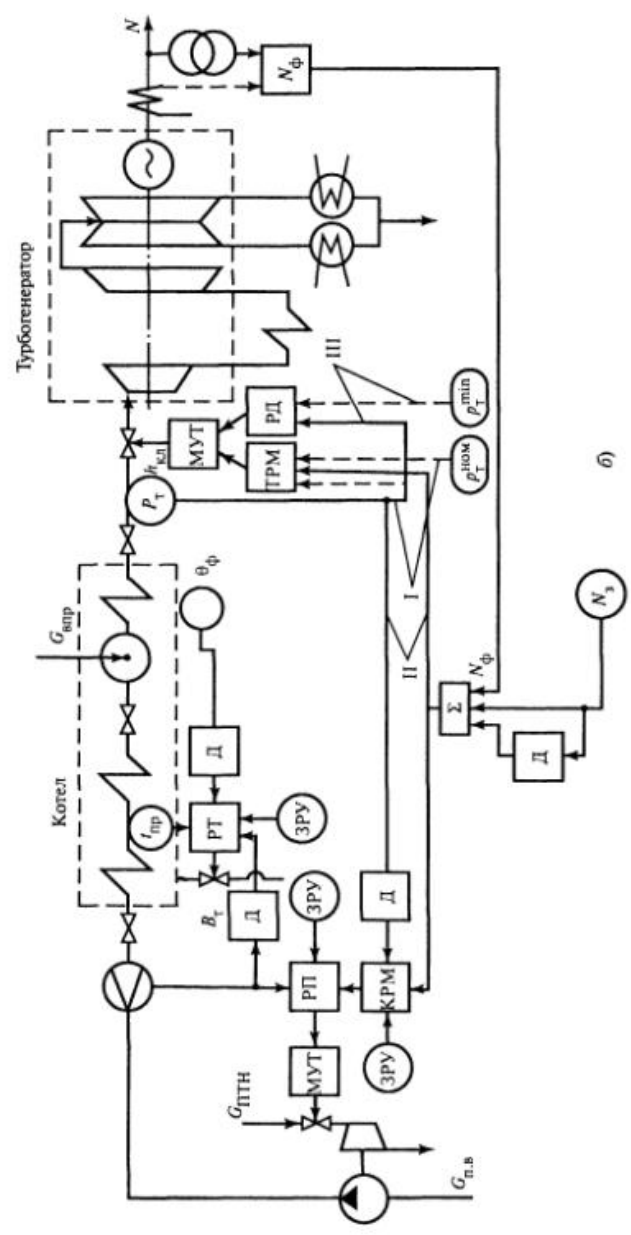
На энергоблоках СКД мощностью 800 МВт с прямоточными паровыми котлами устанавливают по два ПТН производительностью 50 % каждый. Питательная вода поступает в котел по двум потокам. Ее общий расход регулируют с помощью МУТ₁ и МУТ₂, управляемых регулятором питания через блок переключения воздействий (на схеме не показаны).

Функция турбинного регулятора мощности осуществляет регулятор давления пара перед турбиной (РД), который может работать в двух режимах: при нагрузках, близких к максимальной, — в режиме поддержания номинального значения $p_T^{ном}$; при наличии ограничения на снижение p_T — в режиме поддержания p_T^{min} .

При этом роль регулятора давления пара перед турбиной («до себя») выполняет ТРМ при включенном К. Другое отличие состоит в использовании сигнала по энтальпии рабочей среды в промежуточном сечении водопарового тракта $h_{пр}$ (перед первым впрыском охлажда-



а)



б)

Рис. 11.3. Схемы АСР для блока 300 МВт:

а, б — структурная и функциональная схемы; в — функциональная схема по выравниванию перепада температур по полутолкам;
 I, II — базовый и регулирующий режимы; III — режим ограничения по давлению P_T^{\min}

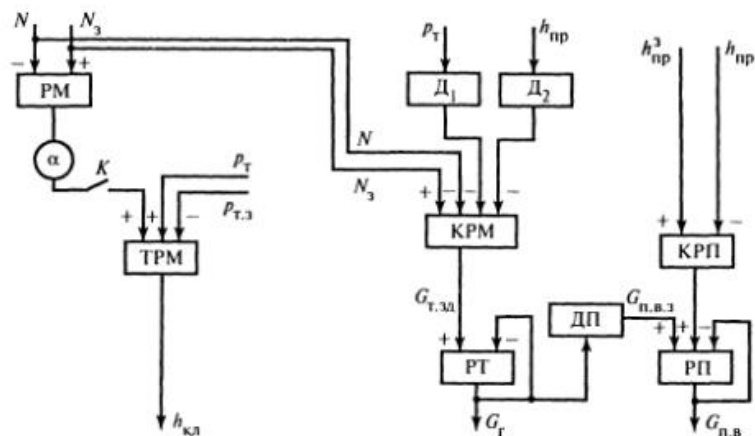


Рис. 11.4. Структурные схемы регуляторов, связанных с регулированием мощности энергоблока:

ТРМ — турбинный регулятор мощности; КРМ — то же котельный; Σ — сумматор; α — коэффициент чувствительности; K — ключ подключения ТРМ; Д — дифференциатор; ДП — динамический преобразователь; РТ, РМ, РП — регуляторы топлива, мощности, питания; КРП — корректор РП

дающей воды в паропровод). Поддерживание $h_{пр}$ вместо $t_{пр}$ обеспечивает более благоприятные условия для работы последующих поверхностей нагрева пароперегревателя котла. Значения $h_{пр}$ определяют по фиксированным $t_{пр}$ и $p_{пр}$.

Все регуляторы АСРМ действуют по ПИ-закону. В КРМ и РП введены дополнительные сигналы, компенсирующие неблагоприятные взаимосвязи между регуляторами через объект регулирования.

Котельный регулятор мощности поддерживает нагрузку котла, а ТРМ — давление пара. Он воспринимает основной сигнал по небалансу между фактическим и заданным значениями давления пара ($p_T - p_{T,з}$) и при замкнутом ключе K — форсирующий сигнал $(N_3 - N)\alpha$, где α — коэффициент чувствительности.

Основным сигналом КРМ служит небаланс между заданным и фактическим значениями мощности $(N_3 - N)$. Кроме того, на КРМ подаются два скоростных сигнала по p_T и $h_{пр}$, формируемых дифференциаторами D_1 и D_2 соответственно. Первый из них служит для компенсации изменения давления пара на КРМ. Одновременно он снижает инерционность объекта по каналу регулирующего воздействия.

Скоростной сигнал по энтальпии пара $h_{пр}$ служит для компенсации влияния изменения расхода питательной воды на суммарный сигнал, воспринимаемый КРМ.

Таким образом, работа КРМ при правильной его настройке не должна зависеть ни от ТРМ, ни от РП.

Регулятор топлива РТ воспринимает сигнал небаланса между заданным значением расхода топлива $G_{T,з}$, вырабатываемым КРМ, и фактическим расходом топлива G_T в котел.

Регулятор питания РП получает сигнал небаланса между заданным $G_{п.в,з}$ и фактическим расходом питательной воды $G_{п.в}$ и сигнал от корректора регулятора питания КРП $G_{п.в, корр}$. Задание $G_{п.в,з}$ формируется динамическим преобразователем ДП по расходу топлива G_T таким образом, чтобы при изменении G_T отклонение $h_{пр}$ как можно точнее компенсировалось сопутствующим изменением $G_{п.в}$.

Определение оптимальных параметров настройки рассматриваемой сложной системы регулирования выполнялось в несколько этапов [3].

Переходные процессы по основным технологическим на имитирующей модели АСРМ блока 800 МВт приведены на рис. 11.5. Анализ этих процессов показывает, что предложенная система управления при правильной настройке может обеспечить требуемое качество регулирования мощности и основных технологических параметров энергоблока [3].

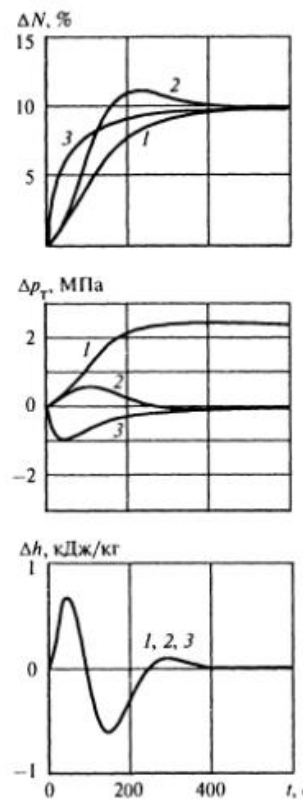


Рис. 11.5. Переходные процессы при скачкообразном изменении N_3 на +10 %:

1 — ТРМ выключен ($\Delta h_{кл} = 0$); 2 — ТРМ включен без форсирующего сигнала; 3 — ТРМ включен с форсирующим сигналом

В отличие от АСР блока, изображенной на рис. 11.3, б, котельные регуляторы питания и топлива меняются местами, что служит типичным решением для АСР блоков с прямоточными котлами, работающими на газомазутном топливе (см. рис. 8.23). Кроме того, для повышения приемистости блока в целом предусматривают воздействие скоростного сигнала по давлению пара p_T (на вход РТ) и заданной мощности N_3 на вход КРМ).

11.3. Регулирование активной мощности группы энергоблоков

Колебание электрической нагрузки вызывает изменение частоты электрической сети, которое воспринимает регулятор частоты вращения турбин, действующий на положение паровпускных клапанов. Распределение нагрузки между турбогенераторами зависит от статических характеристик регуляторов (рис. 11.6) и характеризуется коэффициентом статизма, %:

$$\delta = (n_{\max} - n_{\min})/n_{\max}. \quad (11.1)$$

Обычно δ находится в пределах 1,5—3 %. Турбины с более пологой статической характеристикой регуляторов воспринимают большие колебания нагрузки при одном и том же изменении частоты Δn ($\Delta N_{r1} < \Delta N_{r2}$).

Регулирование мощности с помощью регуляторов частоты вращения называют *первичным* регулированием. Статическая точность первичного регулирования определяется выражением

$$\Delta N_3 = N_3^{\text{ном}} (\Delta f_{\text{ош}} + \Delta f_p) / \delta,$$

где $\Delta f_{\text{ош}}$ — статическая ошибка промышленного регулятора по частоте; Δf_p — зона нечувствительности; δ — коэффициент статизма (11.1); $N_3^{\text{ном}}$ — номинальная мощность агрегата.

Для $\Delta f_{\text{ош}} = \Delta f_p = 0,1\%$ и $\delta = 1,5\text{—}3\%$ значение $\Delta N_3 = (0,066 - 0,133)N_3^{\text{ном}}$.

Однако приведенный способ регулирования, отличающийся низ-

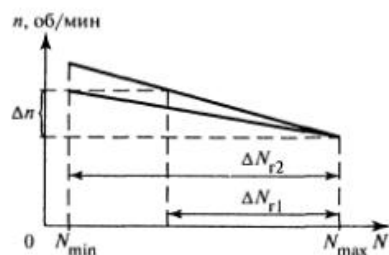


Рис. 11.6. Статическая характеристика регулятора частоты вращения (мощности) турбогенератора

кой точностью и допускающий самопроизвольное изменение электрической нагрузки отдельных турбоагрегатов при колебаниях частоты сети, нельзя считать удовлетворительным. В особенности это относится к ТЭС с большим числом агрегатов, участвующих в регулировании перетоков мощности по линиям электропередачи системы. Распределение нагрузок между отдельными агрегатами станции в этом случае тесно связано с экономичностью их работы, а персонал ТЭС (дежурный инженер) не в состоянии быстро рассчитать оптимальное распределение нагрузок с учетом потребностей энергетической системы.

В связи с недостатками одного первичного регулирования и сложностью управления мощностью большой группы энергоблоков по условиям экономичности разработаны общестанционные автоматические системы регулирования частоты и активной мощности (АСРЧМ). Последние служат надстройкой над АСР мощности энергоблоков и отдельных его агрегатов. Они действуют по сигналам задания от вышестоящей системы управления и осуществляют *вторичное* регулирование частоты и активной мощности. Формирование сигналов задания N_3 для блочных подсистем управления происходит на верхнем уровне АСУ ТП ТЭС.

Например, на рис. 11.7 приведена функциональная схема АСРЧМ, состоящая из нескольких взаимодействующих устройств. Система в целом предусматривает участие энергоблоков в покрытии плановой $N_{3,пл}$ и внеплановой $N_{3,нпл}$ составляющих суммарной электрической нагрузки ТЭС. Значение N_3 для всех блоков вначале формируют с помощью общестанционного регулятора внеплановой мощности, который реализуют на основе регулирующего прибора РП с интегратором на выходе. На вход РП от АСДУ ЭС поступают внеплановая составляющая активной мощности $N_{3,нпл}''$ и суммарный сигнал обратной связи от внеплановых составляющих активной мощности, обработанных отдельными энергоблоками:

$$\sum_{i=1}^n (N_{отг}'' - N_{3,нпл} - \Delta N_{3,эк})_i.$$

Выходной сигнал интегратора РВМ через делители $\alpha_1, \alpha_2, \dots, \alpha_i, \dots, \alpha_n$ определяет долю участия каждого из энергоблоков в покрытии внеплановой составляющей активной мощности $N_{3,нпл}''$, поступающей от АСУ ТП ТЭС. Заданное значение плановой составляющей мощности формируют в специальном устройстве ЗПМ, используемом для управления энергоблоком в режиме изменения активной мощности по графику нагрузки. Текущее значение нагрузки $N_{3,пл}$ формируют

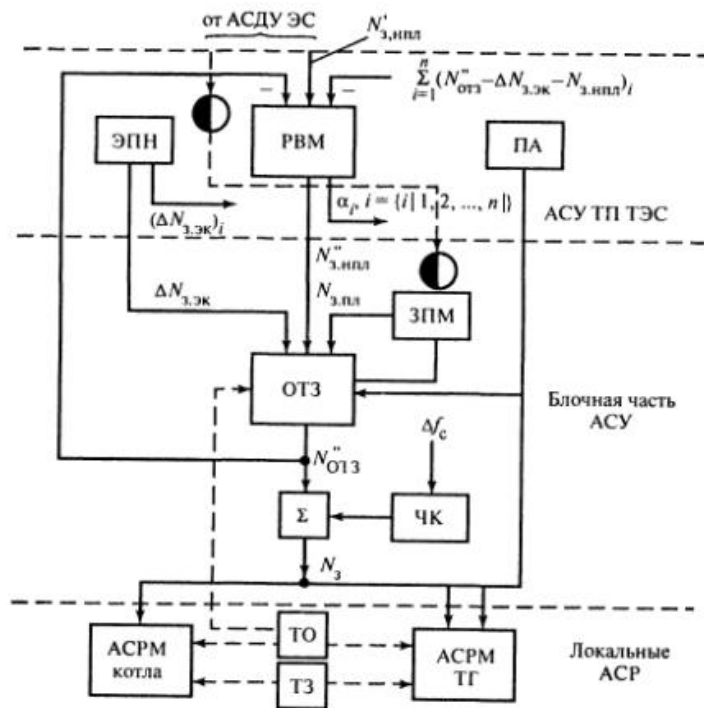


Рис. 11.7. Функциональная схема АСРЧМ блочной тепловой электростанции

по сигналам заданной мощности и скорости изменения нагрузки dN_3/dt , которые устанавливает персонал энергоблока по любому индивидуальному закону.

Суммарный сигнал с выходов РВМ и ЗПМ корректирует устройством экономического перераспределения нагрузок между энергоблоками ЭПН, которое может быть реализовано в УВК АСУ ТП ТЭС на основе алгоритмов оптимального распределения нагрузок, составленных в соответствии с условием равенства относительных приростов ϵ_i (3.46). Алгебраическая сумма сигналов $N_{з.пл}$ и $N_{з.нпл}$ скорректированная устройством ЭПН, вырабатывающим сигнал коррекции $N_{з.эк}$ поступает на вход ограничителя темпа задания мощности ОТЗ, который предназначен для ограничения результирующего сигнала N_3 в динамике. Ограничитель темпа реализуют с помощью обычного регулирующего прибора с интегратором на выходе. При наличии ограничений предусматривают устройство, вырабатывающее соответствующий сигнал.

Например, при ограничении по термическому напряжению металла турбины используют сигнал по положению регулирующих клапанов, измеренный тем или

ним способом и пропущенный через дифференциатор. Выходной сигнал устройства ограничения сравнивают с максимальным допустимым значением. В случае превышения последнего срабатывает устройство блокировки, разрывающее цепь управления интегратора на выходе ОТЗ. Вследствие этого сигнал по N_3 на выходе ОТЗ останется неизменным, несмотря на рост суммарного сигнала на входе. При отсутствии ограничения сигнал на выходе ОТЗ отслеживает сумму сигналов $N_{з.пл} + N_{з.нпл} + N_{з.эк}$ и дополняется сигналом с выхода частотного корректора (ЧК), пропорциональным отклонению частоты сети f_c . Суммарный сигнал задания N_3 поступает на вход котельного и турбинного регуляторов мощности (КРМ и ТРМ).

Систему формирования сигнала мощности N_3 в АСРЧМ увязывают с технологическим ограничением (ТО) и работой тепловых защит (ТЗ). При возникновении технологических ограничений, препятствующих обработке сигнала N_3 в статике, последние могут быть учтены в соответствии с рекомендациями (см. рис. 3.12). Для этого осуществляют переход на регулирование по ограничивающему параметру с поддержанием его на предельно допустимом уровне при минимальном рассогласовании между N_ϕ и N_T . Например, ввод ограничений на снижение p_T до p_T^{\min} реализуют заменой суммарного входного сигнала АСРМ турбины по мощности и давлению на сигнал $p_T - p_T^{\min}$. Для этого устанавливают дополнительный регулятор давления пара перед турбиной РД, действующий по принципу «до себя» (см. рис. 11.3, б, вариант III).

При ограничениях на регулирующие воздействия котла определяющим принимают принцип регулирования параметра, поддержание которого обеспечивается воздействием, достигшим предела.

Например, при исчерпании диапазона регулирующего воздействия по количеству подаваемого в топку воздуха в целях поддержания его заданного избытка α_T не следует увеличивать расход топлива на данный котел и тем самым поднимать его паровую нагрузку и электрическую мощность блока в целом. При этом ограничение N_3 достигается блокированием контактов «больше» в цепи управления интегратором на выходе ОТЗ.

При срабатывании ТЗ, действующих, например, на частичную разгрузку энергоблока, АСРЧМ ТЭС отключают от данного блока с помощью специального промежуточного реле. Автоматические системы регулирования мощности котла и турбины переводят на уровень значений N_3 , заданный тепловой защитой (например, снижение до 60 % максимальной нагрузки и др.).

Кроме того, предусматривают связь АСРЧМ ТЭС с противоаварийной системой релейной защиты энергосистем. Связь осуществляют воздействием противоаварийной автоматики (ПА) на цепь управления интегратора на выходе ОТЗ. Новый уровень N_3 для АСРМ котла и турбины устанавливают в соответствии с заданным по условиям устойчивой и безопасной работы ЭС [10].

Управление активной мощностью группы энергоблоков АСРЧМ при отсутствии сигналов от главных ТЗ и ПА, имеющих абсолютный приоритет, протекает следующим образом:

- мощность каждого энергоблока устанавливается в соответствии с графиком электрической нагрузки с помощью ЗПМ;
- график дополняют внеплановым изменением составляющей активной мощности по сигналам от АСДУ, имеющей относительный приоритет.

Затем проводят перераспределение активной мощности по условиям экономичности их работы от ЭПН. Все изменения сигнала задания активной мощности как плановой, так и внеплановой, проходят через ОТЗ и дополняются корректирующим сигналом по частоте с выхода ЧК. Результирующий сигнал N_3 поступает на вход АСРМ отдельных блоков.

11.4. Способы и средства автоматического регулирования напряжения и реактивной мощности электрических генераторов

Общие положения. Для обеспечения устойчивой работы системы в ней необходимо соблюдать баланс мощностей

$$N_c = N_a + N_p, \quad (11.2)$$

где N_c — полная мощность энергосистемы; N_a — активная мощность, выработанная генераторами ЭС; N_p — реактивная мощность, выработанная генераторами и другими устройствами ЭС.

В свою очередь

$$\begin{aligned} N_a &= N_{a,n} + \Delta N_a; \\ N_p &= N_{p,n} + \Delta N_p, \end{aligned} \quad (11.3)$$

где $N_{a,n}$ и $N_{p,n}$ — активная и реактивная нагрузки ЭС; ΔN_a и ΔN_p — потери активной и реактивной мощностей.

Из уравнений (11.2) и (11.3) следует, что балансы активной и реактивной мощностей связаны между собой. Однако изменения параметров ЭС по частоте, суммарной нагрузке и напряжению лежат в узких пределах и поддержание балансов активной и реактивной мощностей можно рассматривать как автономные задачи. Это позволяет регулировать активную мощность с помощью энергоносителя (расхода пара или его давления), а реактивную мощность изменять с помощью тока возбуждения синхронных генераторов электроэнергии

или же с помощью специальных компенсирующих устройств (синхронных компенсаторов, батарей конденсаторов и др.).

Нарушение баланса активной мощности ведет к изменению частоты в ЭС, а реактивной — к отклонению напряжения от номинального значения. ГОСТ 13.109-67 «Нормы качества электрической энергии у ее приемников, присоединенных к электрическим сетям общего назначения» допускает отклонения напряжения для большинства потребителей не более чем на $\pm 5\% U_{ном}$.

Это связано с тем, что напряжение источников энергии влияет на экономичность работы электроприемников (потребителей) и в конечном итоге на фактические показатели общего расхода электроэнергии. В связи с огромными масштабами выработки и потребления энергии в стране автоматическое регулирование и поддержание напряжения источников на заданном уровне служит важной народнохозяйственной задачей и одной из главных функций АСУ ТП ТЭС.

Обычно напряжение регулируют на выходе отдельных генераторов, общих шинах станции и в узловых точках распределительных сетей.

Рассмотрим способы регулирования напряжения на выходе (шинах) генераторов U_g и общих шинах электростанций $U_{ш}$. Процесс регулирования напряжения состоит в следующем [10].

Изменение тока возбуждения в обмотке ротора генератора приводит к изменению его ЭДС и U_g . У генераторов, включенных на общие шины электростанции, изменение возбуждения одного из них приводит к перераспределению реактивных нагрузок N_p между работающими генераторами.

В конечном итоге совместные действия индивидуальных устройств регулирования возбуждения генераторов электростанции, работающей в энергетической системе, определяют напряжение на шинах станции $U_{ш}$ и суммарное значение вырабатываемой реактивной мощности.

Способы и средства регулирования напряжения на выходе генератора. Комплекс технических устройств, предназначенных для обеспечения возбуждения синхронной машины в нормальных и аварийных режимах, составляет так называемую систему возбуждения. Ее основными элементами являются возбудитель, питающий постоянным током обмотку возбуждения синхронной машины, и автоматический регулятор возбуждения (АРВ).

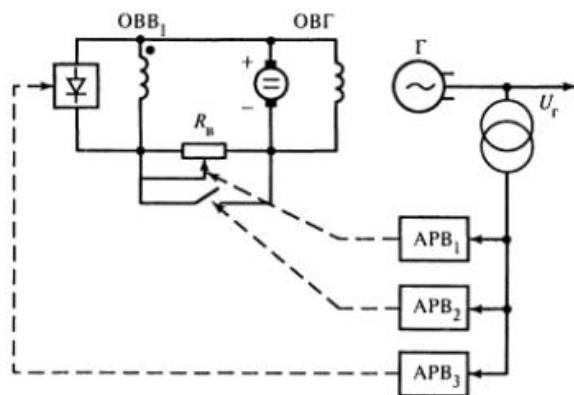


Рис. 11.8. Электромашинная система регулирования возбуждения: ОВВ₁ — обмотка возбуждения возбудителя; ОВГ — обмотка возбуждения генератора

Рассмотрим, например, два типа систем возбуждения.

1. Электромашинная система с вращающимся возбудителем постоянного тока, находящимся на одном валу с генератором (рис. 11.8). Регулирование возбуждения в этой системе осуществляют изменением сопротивления R_n в цепи основной обмотки возбуждения (ОВГ). Автоматический регулятор возбуждения АРВ₁ действует по сигналу отклонения напряжения U_r от заданного значения: АРВ₃ выполняет дополнительное регулирование по основной обмотке возбуждения ОВВ₁.

2. Бесщеточная система с обмоткой возбуждения, расположенной на статоре турбогенератора (рис. 11.9). Изменение возбуждения в этой системе осуществляют через вращающийся вместе с ротором генератора полупроводниковый выпрямитель ВВ, питаемый от трехфазного генератора. Обмотки переменного

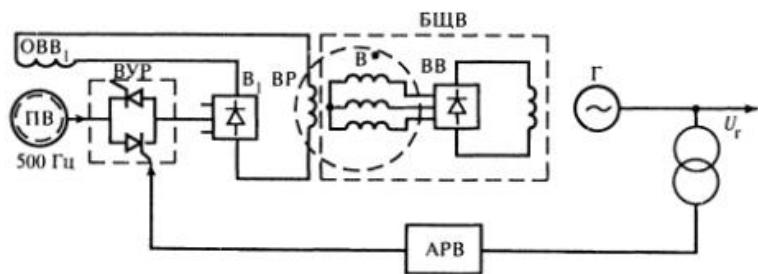


Рис. 11.9. Бесщеточная система регулирования возбуждения: ПВ — подвозбудитель; ОВВ₁ — обмотка возбуждения ПВ; В₁ — выпрямитель

тока В, расположенные на роторе, образуют с вращающимся выпрямителем бесщеточный возбудитель (БЩВ). Регулирование БЩВ осуществляют изменением переменного напряжения, подводимого к рабочей обмотке возбуждения ВР от индукторного генератора (подвозбудителя ПВ) с частотой 500 Гц, в свою очередь изменение этого напряжения осуществляют управляемыми вентилями тиристоров ВУР (регулированием моментов отпирания вентилей по сигналу от АРВ).

БЩВ применяется для турбогенераторов большой мощности.

Промышленные автоматические регуляторы в системах возбуждения. Обычно в этих системах используют общепринятые принципы регулирования по «отклонению» и «возмущению» или их комбинацию. Сигналом по отклонению служит напряжение генератора U_r или частота сети f_c , сигналами по возмущению — ток статора I_r и угол сдвига между напряжением и током статора синхронной машины.

Для увеличения быстродействия АРВ в них используют пропорционально-дифференциальные (ПД) законы с дополнительным сигналом по второй производной регулируемой величины (ускорению), а также релейные позиционные (РП) законы регулирования.

Кроме рассмотренных систем широкое распространение получили следующие автоматические системы возбуждения.

Релейное устройство быстродействующего возбуждения (УБВ). Система возбуждения с УБВ состоит из возбудителя и АРВ, реализующего Рп-закон регулирования. Действие УБВ состоит в частичном или полном шунтировании сопротивления в цепи обмотки и возбуждения возбудителя синхронной машины при отклонении напряжения на ее выходе от установленного предела. Ныне бесконтактными УБВ оборудуют все синхронные генераторы независимо от наличия других АРВ.

Электромеханический корректор напряжения (ЭМК). Система возбуждения с ЭМК состоит из возбудителя и АРВ, реализующего П-закон регулирования с входным сигналом по отклонению U_r :

$$U_n = k_n U_r.$$

Ее применяют совместно с другими устройствами возбуждения. Собственно ЭМК состоит из измерительного устройства и магнитного усилителя, снабжаемого органом настройки k_n .

Управляемое фазовое компаундирование (УФК) — реализация принципа непрерывного регулирования по возмущению (рис. 11.10). В УФК в качестве входных сигналов используют одновременно две величины: ток статора и угол сдвига фаз между током и напряжением генератора. При суммировании этих сигналов необходимо выполнять следующее условие: сигнал, пропорциональный вектору тока статора при активной нагрузке, должен опережать вектор по напряжению на 90° . Достоинство УФК — быстродействие, недостаток — низкая точность регу-

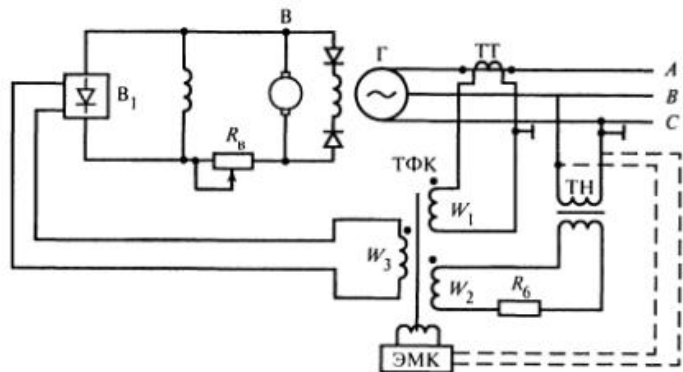


Рис. 11.10. УФК с электромагнитным корректором напряжения:

B_1 — выпрямитель; B — возбудитель; R_b — резистор системы возбуждения; ТФК — трансформатор фазового компаундирования; ЭМК — электромагнитный корректор; W_1, W_2, W_3 — обмотки ТФК; R_6 — балластный резистор; ТТ, ТН — трансформаторы тока и напряжения

лирования напряжения, зависящего помимо тока статора от ряда других факторов. Поэтому УФК применяют в комбинации с электромагнитным корректором напряжения ЭМК, образуя совместно с ним АРВ комбинированного действия.

Автоматический регулятор возбуждения сильного действия. Система сильно-го (форсированного) регулирования возбуждения состоит из собственно возбудителя (ионного или тиристорного управляемого преобразователя сигналов) и автоматического регулятора возбуждения сильного действия (АРВ СД), структурная схема которого изображена на рис. 11.11.

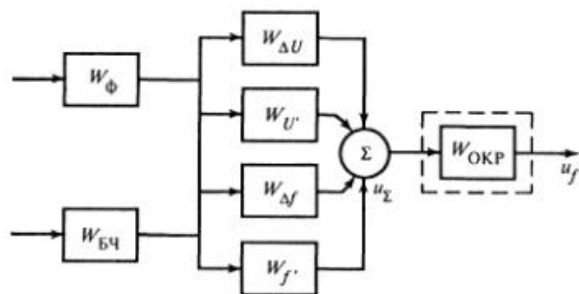


Рис. 11.11. Структура АРВ СД:

W_ϕ — фильтр; $W_{бч}$ — блок частоты; $W_{окр}$ — основной канал регулирования (регулятор и возбудитель); u_Σ — сигнал на выходе измерительного блока; u_f — сигнал на выходе АРВ СД

В АРВ СД реализуют принципы регулирования по отклонению и возмущению в сочетании с ПД-законом регулирования. В качестве сигнала по отклонению используют напряжение ΔU и его первую производную U' , сигналом по возмущению — форсирующим сигналом, увеличивающим быстродействие системы, — служат частота сети Δf и ее первая производная f' .

Иногда в качестве дополнительного сигнала, еще более увеличивающего быстродействие АРВ сильного действия и системы регулирования возбуждения в целом, используют сигнал по возмущению — току статора генератора.

Автоматический регулятор возбуждения СД обеспечивает улучшение качества регулирования напряжения по сравнению с другими системами АРВ.

Динамика АСР возбуждения. Электромашинная, бесщеточная и другие виды систем возбуждения являются замкнутыми динамическими системами, состоящими из объекта — электрического генератора, автоматического регулятора и исполнительного устройства — собственно возбудителя.

Систему регулирования возбуждения генератора в целом можно представить в виде одноконтурной замкнутой АСР, изображенной на рис. 11.12.

Электрический генератор можно представить в виде сложного интегрирующего звена, АРВ — в виде звена, имеющего структуру П- или ПД-регулятора, собственно возбудитель — в виде малоинерционной системы, состоящей из колебательного звена с запаздыванием и обладающей передаточной функцией:

$$W_b(S) = k_b e^{-s\tau_b} / (1 + s\sigma_b T_b + s^2 T_b^2),$$

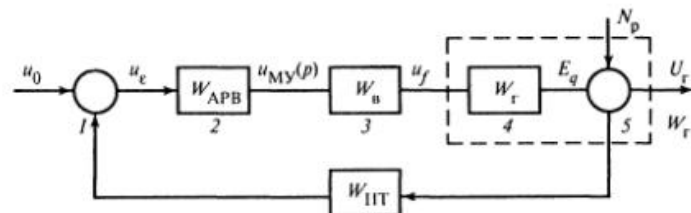


Рис. 11.12. Структура замкнутой АСР возбуждения:

1, 2 — звенья, изображающие блок и АРВ; 3 — собственно возбудитель; 4, 5 — электрический генератор; 6 — преобразовательный трансформатор

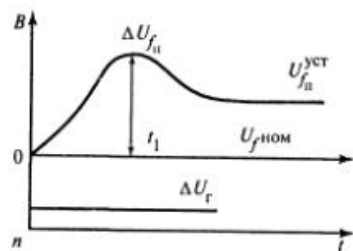


Рис. 11.13. Переходный процесс по U_f и I_f

где, например, τ_B , T_B , k_B и σ_B могут иметь значения [10]:

$$\tau_B = 0,03 \text{ с}; T_B = 0,3 \dots 0,4 \text{ с};$$

$$k_B = 1; \sigma_B = 0,5.$$

В установившихся режимах системы возбуждения характеризуются знаком и абсолютным значением коэффициента статизма (усиления), вычисляемого по линейной зависимости напряжения генератора от тока статора $U_G = f(I_G)$. Динамику систем

возбуждения при малых возмущениях описывают передаточными функциями ее линеаризованных звеньев.

Обычно АСР напряжения устойчивы при малых возмущениях. Переходный процесс в устойчивой системе возбуждения (при ступенчатом возмущении напряжением на входе до 5...7,5 %) изображен на рис. 11.13.

Общепринятые характеристики систем возбуждения, вычисляемые по кривой переходного процесса, следующие:

- предельное напряжение и предельный ток возбуждения (динамическая ошибка регулирования):

$$U_{f_n}^* = \Delta U_{f_n} / U_{f_n \text{ ном}}; \quad I_{f_n}^* = \Delta I_{f_n} / I_{f_n \text{ ном}};$$

- скорость нарастания напряжения (быстродействие системы возбуждения):

$$v_{\text{ном}} = 0,632 U_{f_n}^* / t_1.$$

По действующим нормам $U_{f_n}^*$ и $I_{f_n}^*$ должны быть не менее 2, а $v_{\text{ном}}$ не менее 2 с^{-1} .

Способы регулирования реактивной мощности и напряжения на шинах электростанций. Регулирование реактивной мощности генераторов осуществляет АРВ. Настройка АРВ (значения k_p или k_d) должна быть такой, чтобы значение регулируемого напряжения U_G зависело только от реактивной составляющей тока (реактивной мощности).

Следовательно, в соответствии с пропорциональным законом регулирования:

$$\Delta U_{f_n} = k_p \Delta I_{Г.Р}.$$

В этом случае на вход регулятора поступает только один сигнал — пропорциональный реактивной составляющей нагрузки, регулирование реактивной нагрузки N_p осуществляют независимо от значения активной.

Напряжение на шинах электростанции с несколькими генераторами $U_{ш}$ зависит от совместного действия АРВ всех генераторов, а распределение реактивных нагрузок между ними (долевое участие отдельных генераторов в регулировании напряжения на шинах станции) реализуют в зависимости от установленного значения k_{pi} или от наклона статистических характеристик АРВ.

Функционально-групповое управление возбуждением генераторов. Системы возбуждения группы однотипных генераторов электрической станции образуют самостоятельную функциональную группу, управление которой может быть централизованным с помощью системы группового управления возбуждением (ГУВ). Принцип действия ГУВ основан на долевом участии отдельных генераторов в регулировании общего напряжения на шинах станции с помощью централизованного изменения их настроек k_{pi} . Система ГУВ служит высшим уровнем управления по отношению к индивидуальным АРВ. Она состоит из центрального задающего устройства (для изменения задания U_{0i} отдельным регуляторам, входящим в группу) и устройства автоматического распределения реактивной нагрузки между генераторами. Последнее действует по сигналам, пропорциональным реактивной нагрузке, от специальных датчиков и по дополнительным сигналам от обмоток управления выходными усилителями АРВ СД [10].

При наличии АСУ ТП ТЭС работу ГУВ осуществляют вышестоящей подсистемой, выполняющей по отношению к АРВ функции supervisory управления.

11.5. Автоматизация пусковых режимов

Технологию процессов пуска можно рассматривать как последовательность этапов, каждый из которых характеризует определенное состояние запорной арматуры и оборудования, значения или скорости изменения технологических параметров, контролируемых при пуске.

На каждом этапе требуемую тепловую схему блока собирают с помощью специальной арматуры и путем изменения состояния оборудования (вкл/выкл). Режим изменения параметров поддерживают непрерывно при переходе от одного этапа к следующему.

Для обеспечения надежного и быстрого пуска блоков или отдельных агрегатов из различных исходных состояний необходимо автоматизировать пусковые процессы и операции контроля параметров при пуске.

Автоматический пуск блока — совокупность автоматических дискретных операций по управлению состоянием запорной арматуры (открыть или закрыть) и оборудования (включить, отключить, пустить, остановить), совершаемых в строгой последовательности, и непрерывных технологических процессов, управляемых с помощью АСР.

При этом переключения в тепловой схеме и изменения в схемах регулирования при переходе от одного этапа пуска к другому проводят при выполнении определенных условий.

Динамические свойства участков регулирования существенно изменяются в процессе пуска. Как правило, параметры характеристик, определенные для начального этапа пуска, сильно отличаются от тех же параметров, определенных для конечного этапа пуска или нормального режима работы. Например, запаздывание τ по температуре пара, по тракту котла, по каналу регулирующего воздействия в 2—2,5 раза больше в начальной стадии пуска по сравнению с концом пуска и нормальным режимом. В связи с переходом с растопочного топлива на основное и с изменениями тепловой схемы блока АСР большинства технологических параметров в процессе пуска не могут быть реализованы только с помощью штатных регуляторов даже при изменении их настроек и задания.

Пусковые или растопочные АСР отличаются от штатных необходимостью переключения выходного воздействия РП на линию малого расхода в зависимости от стадии пуска или нагрузки блока. В процессе пуска и набора мощности возникает необходимость в изменении настроек регуляторов и программ пуска в зависимости от теплового состояния оборудования, а также в формировании большого количества команд по управлению запорной арматурой и состоянием оборудования. Автоматический пуск блока осуществляют лишь при наличии в составе блочных подсистем управления специально выделенных контуров или же автономных устройств логического управления (УЛУ) пуском, воздействующих на отдельные автоматические растопочные устройства.

Рассмотрим, например, АСР непрерывных процессов пуска из холодного состояния энергоблока мощностью 200 МВт с барабанным котлом, работающим при растопке на газовом топливе.

Пуск энергоблока можно представить в виде последовательности следующих основных этапов:

- осмотр оборудования, установка запорной и регулирующей арматуры в исходное положение;
- вентиляция топки;
- продувка газопровода и подготовка растопочных горелок к розжигу и их розжиг;
- прогрев барабана и паропроводов;
- разворот турбогенератора;
- синхронизация и включение генератора в сеть;
- нагружение турбогенератора.

Первые три этапа являются подготовительными, их выполняет персонал согласно инструкциям по пуску.

Розжиг горелок выполняется персоналом или же автоматически с помощью специального устройства.

Прогрев барабана и паропровода проводят после розжига растопочных горелок нижнего яруса. При этом подачу топлива определяют допустимой скоростью прогрева барабана. До момента вскипания воды в барабане устанавливают и поддерживают расход газа через клапан малого расхода. После заполнения водой при избыточном давлении в барабане 0,1 МПа (приблизительно 1 кгс/см²) включают автоматическую программную систему подъема температуры насыщения (АПС — t_n) (рис. 11.14, а), реагирующую на разность температуры насыщения пара в барабане t_n , и сигнала задания $u_1(t)$, изменяющегося со скоростью 1,5 °С/мин. При достижении скорости повышения температуры пара за первым впрыском на одной из четырех ниток трубопроводов до 4 °С/мин АПС — t_n отключают и включают АПС подъема температуры пара за первыми впрысками со скоростью 4 °С/мин (рис. 11.14, б).

При прогреве барабана и паропроводов в работу также включают АПС поддержания температуры первичного пара на выходе $t_{п.п}$, действующую в соответствии с рис. 11.14, в по отклонению $t_{п.п}$ и исчезающему сигналу за впрыском $t_{2 \text{ впр}}$. Сигнал задания $u_2(t)$ устанавливают так, чтобы температура пара на выходе котла превышала температуру ЦВД не более чем на 100 °С. Этого достаточно для разворота турбины и создания предпосылок для соблюдения важнейшего условия при пуске: разность температуры пара и верхней образующей металла ЦВД не должна превышать 50 °С.

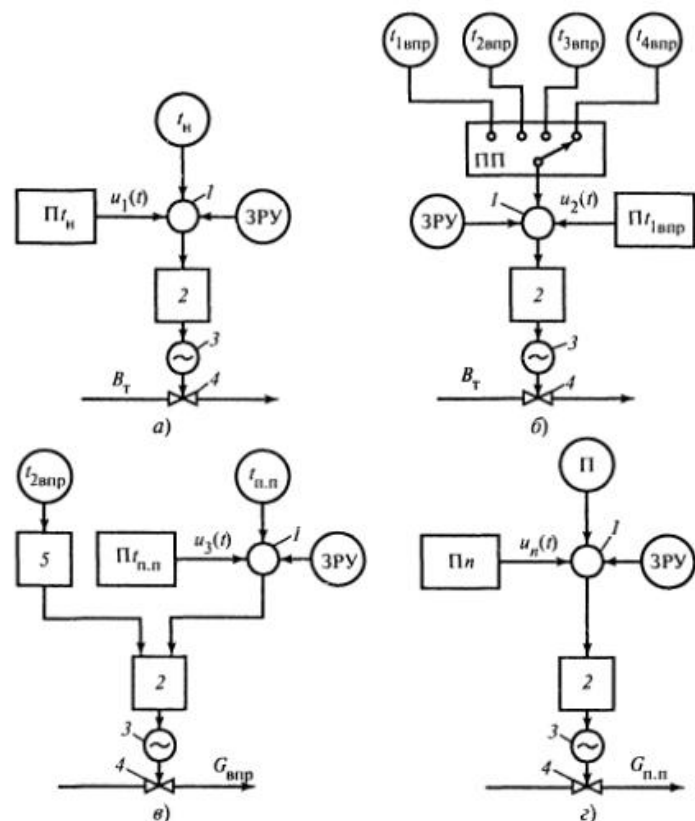


Рис. 11.14. Автоматические программные системы (АПС) пуска энергоблока:
 а — АПС подъема температуры насыщения пара в барабане t_n ; б — АПС подъема температуры пара за первым выпуском $t_{1впр}$; в — АПС подъема температуры перегретого пара $t_{2впр}$; г — АПС разворота турбины n ; 1 — измерительный блок; 2 — регулирующий прибор; 3 — исполнительный механизм; 4 — регулирующий орган; 5 — дифференциатор; П — устройство формирования программы пуска

Разворот турбогенератора. После завершения всех операций предыдущих этапов по прогреву паропроводов, стопорного клапана и цилиндров турбины и после проверки требуемых условий температурного режима оператор, воздействуя на байпас ППЗ, производит толчок турбины. Затем включает АПС частоты вращения турбины (рис. 11.14, г), работающей по заданной программе, примерный вид которой изображен на рис. 11.15. Автоматическая программная система осуществляет подъем частоты вращения до 3000 об/мин в режиме холостого хода, воздейст-

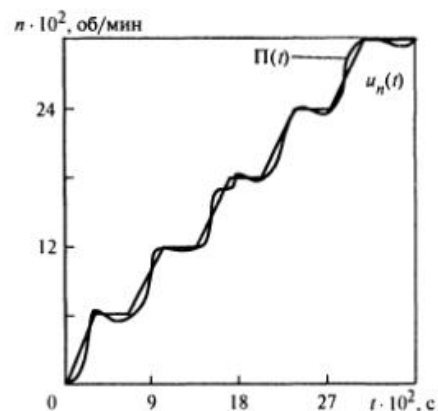


Рис. 11.15. Программа повышения частоты вращения ротора турбины n

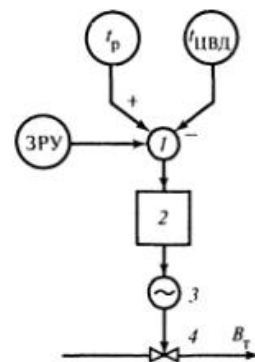


Рис. 11.16. Автоматическая система нагружения турбогенератора (обозначения те же, что на рис. 11.14)

вывая на электрифицированный привод клапана на линии байпаса ГПЗ. На этом этапе остаются включенными АПС — $t_{впр}$ и АПС — $t_{п.п}$.

Синхронизация и включение генератора в сеть. При наличии режима холостого хода и готовности генератора к включению в сеть оператор блока отключает АПС частоты вращения турбины. Синхронизацию генератора и включение в сеть выполняет дежурный персонал ГЩУ в соответствии с инструкциями.

Нагружение турбогенератора. После включения генератора в сеть его нагружение выполняют включением автоматической системы нагружения, воздействующей на клапан подвода газового топлива к котлу (рис. 11.16).

При подъеме параметров пара перед турбиной разность температур пара в регулирующей ступени ЦВД t_p и металла в глубинной точке фланца $t_{ЦВД}$ не должна превышать 100 °С. Выполнение данного условия достигают при использовании разности этих температур в качестве входного сигнала автоматической системы нагружения турбогенератора. Одновременно на этом этапе работает АСР соотношения *топливо — воздух* (см. рис. 8.10, а). Включение и отключение всех АПС и устройств формирования программ повышения параметров осуществляет оператор воздействием на ключ «этапы пуска» и тумблеры включения и отключения программ. Пусковые программы формируют соответствующими УВК или УЛУ в виде унифицированных сигналов управления, подаваемых на вход автоматических регуляторов локальных пусковых систем.

На прямоточных котлах также автоматизируются основные пусковые операции и процессы, в том числе питание водой, поддержание режима работы пусковых сепараторов, регулирование температурного

режима по тракту до растопочных сепараторов и температуры перегретого пара. При этом большое значение с точки зрения динамики АСР имеет расположение впрыска на паропроводе перегретого пара. Оптимальным следует считать размещение пусковых впрысков приблизительно в середине паропровода на расстоянии 50...60 м от стопорного клапана и точки измерения $t_{п.п}$.

Длина оставшегося до точки измерения участка, с одной стороны, обеспечивает окончание процесса испарения влаги, с другой — позволяет существенно улучшить динамику АСР по отклонениям $t_{п.п}$ от установленного значения по сравнению с традиционным расположением впрыска непосредственно на выходе котла.

Автоматическая программная система разворота турбины и регулятор нагружения турбогенератора действуют аналогично рассмотренным системам (см. рис. 11.14, з).

Автоматизация пуска энергоблока с прямоточным котлом. Рассмотрим, например, подсистему автоматизированного управления пуском блока мощностью 500 МВт (котел П-57-2, 1650 т/ч, с давлением первичного и вторичного пара: 25,5 и 4 МПа и температурой 545 °С, с турбиной К-500-240-2, одновальная, состоящая из трех частей, генератором ТГВ-500 с газодлянным охлаждением). Тепловая (пусковая) схема показана на рис. 11.17. Отличительные особенности схемы:

- однобайпасная, с встроенным сепаратором в пароводяной тракте котла, служит типовой для блоков СКД;
- имеет один обвод высокого давления из паропровода 16 в конденсатор 23 через пускосбросное быстродействующее устройство (ПСБУ) 19, что обеспечивает длительное (до 15...20 мин) удержание холостого хода блока после сброса нагрузки.

Пускосбросные быстродействующие устройства собственных нужд 20 обеспечивают резервирование подачи пара на собственные нужды (питательные турбонасосы — ПТН 3, турбоприводы воздухоподогревателей котла и деаэратор 1). Суммарная пропускная способность сбросных устройств 19 и 20 соответствует паропроизводительности котла, устанавливаемой после сброса нагрузки турбины до холостого хода.

Встроенный пусковой узел котла включает сепаратор 8, дроссельные клапаны Д1, Д2, Д3, встроенную задвижку (ВЗ) 7, трубопроводы для подвода и отвода пароводяной среды. Встроенный узел обеспечивает пуск котла без заполнения пароперегревателя водой на скользких параметрах по давлению и температуре пара.

Сброс пара из встроенного узла идет через растопочный расширитель 9 с верхним осевым подводом. При этом расход пара изменяется в пределах 100—15 % растопочного. Давление в расширителе поддерживают регулирующим клапаном РК-1, установленным на трубопроводе выпара 13. Пар из расширителя исполь-

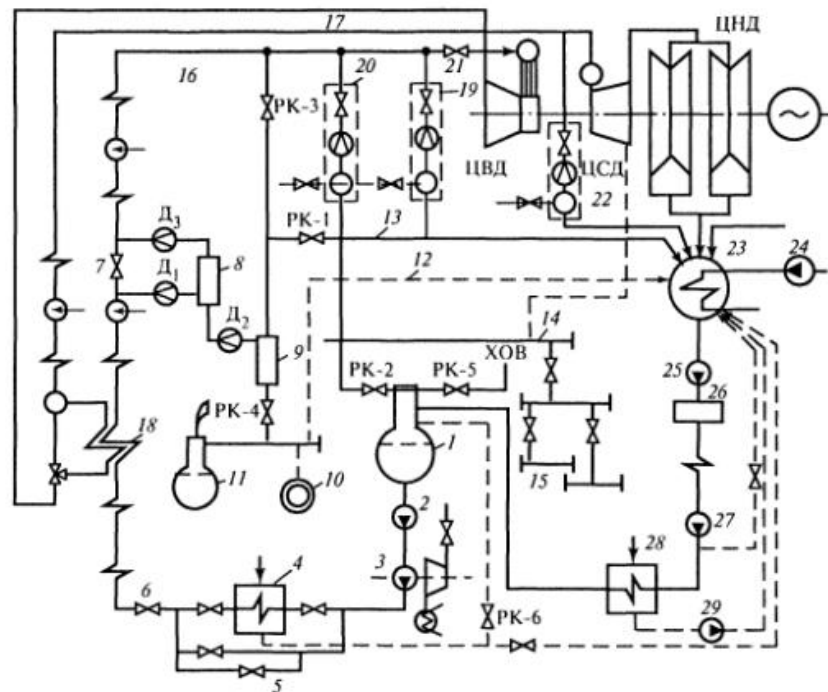


Рис. 11.17. Технологическая схема пуска энергоблока с прямоточным паровым котлом:

1 — деаэратор, 2 — питательный насос первого подъема; 3 — питательный турбонасос; 4 — ПВД; 5 — линия обвода; 6 — регулирующий питательный клапан; 7 — встроенная задвижка; 8 — пусковой сепаратор; 9 — расширитель; 10 — циркуляционный водовод; 11 — бак грязного конденсата; 12 — сбросной трубопровод; 13 — трубопровод выпара; 14 — коллектор собственных нужд; 15 — общестанционная магистраль; 16 — паропровод острого (первичного) пара; 17 — трубопровод вторичного пара; 18 — вторичный пароперегреватель; 19, 20, 22 — автоматические сбросные устройства (АСБУ); 21 — главные паровые задвижки; 23 — конденсатор; 24 — подвод охлаждающей воды; 25, 27 — конденсатные насосы первого и второго подъемов, 26 — конденсатоочистка; 28 — ПИД; 29 — конденсатный насос на линии сброса

зуют для подогрева питательной воды в деаэраторе 1 и прогрева трубопроводов промежуточного (вторичного) перегревателя 18 через регулируемый клапан РК-3. Воду из расширителя 9 отводят в конденсатор турбины 23 через клапан РК-4, управляемый регулятором уровня расширителя. Предусмотрен сброс излишка воды из замкнутого пароводяного цикла блока в циркуляционный водовод 10 или бак грязного конденсата 11.

Отбор воды на парохладители (впрыски), расположенные за ВЗ 7, осуществлен по схеме постоянного расхода. На подводе воды к впрыскам установлены обратный клапан и задвижка, на байпасе задвижки предусмотрен набор дроссельных шайб, рассчитанный на удвоенный суммарный расход воды с перепадом давления на задвижку 12 МПа (на рис. 11.17 не обозначены).

Коллектор собственных нужд 14 снабжает паром деаэратор 1 и пусковые эжекторы турбины до получения собственного пара из отборов. Подвод пара в коллектор 14 осуществлен от следующих источников: внешнего, расширителя 9, третьего отбора турбины, трубопроводов холодного пара промежуточного перегревателя 17, пускосбросного устройства 20. Внешним источником служит общестанционная магистраль 15, получающая пар из трубопроводов холодного промперегрева всех других энергоблоков ТЭС.

Главные паровые задвижки 21 турбины имеют байпасы диаметром 40 мм с регулирующими клапанами для плавного изменения пропуска пара при прогреве стопорного клапана и соединительных труб ЦВД (на схеме не показаны).

Пуск энергоблока из любого состояния проводят по унифицированной технологии на сепараторном режиме при условии полной готовности измерительной и регулирующей аппаратуры и механизмов собственных нужд.

Основные особенности сепараторного режима пуска:

- заполнение водой тракта котла проводят только до ВЗ (пусковой расход питательной воды (30 %) обеспечивает охлаждение испарительных поверхностей нагрева);
- разворот турбины после ее толчка проводят регулирующими клапанами при низких параметрах пара;
- регулирование температуры пара за котлом ведут пусковыми впрысками;
- использование расширителя 9 в качестве источника пара при пуске и для вывода загрязнений из котла.

В зависимости от теплового состояния элементов блока (котла, турбины, паропроводов и др.) выделяют следующие режимы:

- из холодного состояния при полностью остывшем котле и паропроводах при температуре металла паровпускных частей ЦВД и ЦСД турбины соответственно не более 150 и 100 °С;
- из неостывшего состояния при отсутствии избыточного давления в тракте котла до ВЗ при температуре металла паровпускных частей ЦВД и ЦСД соответственно в пределах 150...420 °С и 100...440 °С;
- из горячего состояния при сохранившемся избыточном давлении пара в тракте котла до ВЗ при температуре металла паровпускных частей ЦВД и ЦСД соответственно более 420 и 440 °С.

Во всех режимах при прогреве паропроводов первичного пара и вторичного перегрева, а также при подъеме частоты вращения ротора и нагружении турбины температура пара должна быть выше температуры насыщения не менее чем на 50 °С при данном давлении, разность температур пара в одноименных трубах не должна превышать 15 °С, тепловые расширения цилиндров турбин, измеряемые по зазорам между штифтами подшипников и лапах цилиндров, должны быть симметричными.

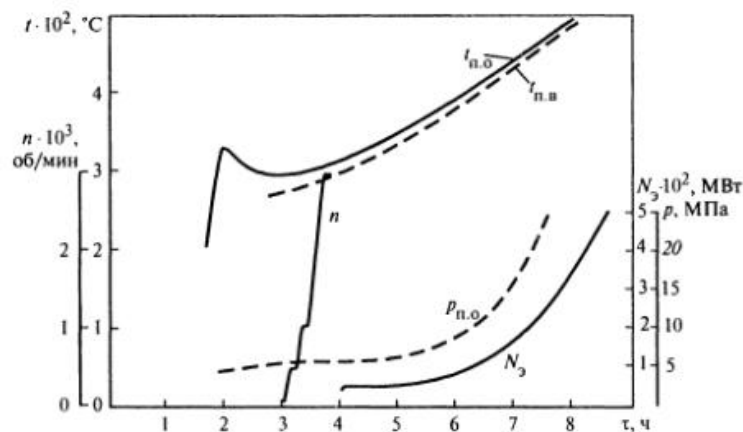


Рис. 11.18. Графики изменения заданных значений параметров пуска для энергоблока:

$t_{п.о}$, $t_{п.в}$ — температура первичного и вторичного перегрева пара перед турбиной; $p_{п.о}$ — давление первичного пара перед турбиной; n — частота вращения ротора турбины; N_3 — электрическая нагрузка энергоблока

Графики-задания по изменению технологических параметров пара при пуске энергоблока из холодного состояния, которые служат базовыми для пусков из любого состояния, изображены на рис. 11.18. При этом наибольший объем операций по управлению выполняют при пуске блока из холодного состояния.

Рассмотрим последовательность и содержание этапов пуска из холодного состояния (рис. 11.19).

Первые одиннадцать операций выполняют на оборудовании пароводяного тракта. Начиная с операции 12 (включение растопочных форсунок) действия по пуску блока начинают охватывать параллельные операции, выполняемые по газозащитному тракту: включение дымососов, вентиляторов и соответствующих АСР, воздействующих на их подачу, и далее включение АСР, воздействующей на подачу пара в калориферы по сигналу температуры горячего воздуха на выходе; по топливному тракту: операции, сопутствующие или предшествующие включению форсунок (подготовка и включение топливной магистрали, мазутных форсунок или пылепитателей по мере набора нагрузки); эти операции составляют на алгоритме самостоятельные ветви и на укрупненной схеме рис. 11.19 не показаны.

Далее начинают серию операций по подготовке водопарового тракта котла (операции 13—15) и, наконец, толчок турбины, включение генератора в сеть с последующим подъемом параметров пара и переходом на прямоточную (штатную) схему парового котла, включение горелок основного топлива и нагружение блока до расчетной нагрузки.

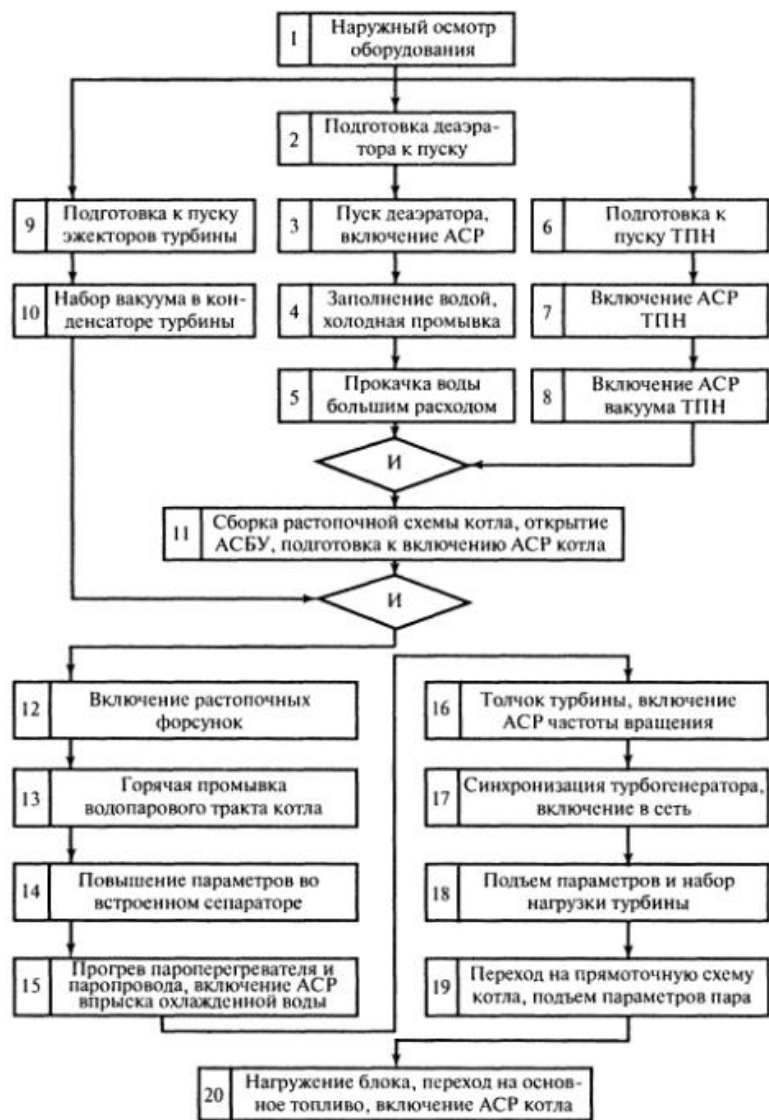


Рис. 11.19. Укрупненный алгоритм пуска энергоблока с прямоточным котлом из холодного состояния

Темп прогрева пароводяного тракта задается по допустимой скорости прогрева выходных камер пароперегревателя (см. рис. 11.18): при достижении температуры первичного пара за котлом 340...350 °С и давления 2 МПа включают в работу систему регулирования пусковых впрысков. Регулирование температуры перегрева вторичного пара осуществляют воздействием на соответствующие клапаны промежуточного перегревателя (см. рис. 8.27). При этом скорости прогрева паропроводов первичного и вторичного перегрева пара не должны превышать допустимые по заданию значения (см. рис. 11.18).

Разворот турбины завершается достижением режима холостого хода (см. рис. 11.18, график $n = f(\tau)$). При этом вакуум в турбине устанавливают равным номинальному значению, а температуру пара перед ЦВД и ЦСД соответственно в пределах 320 и 250 °С.

На завершающих этапах пуска 19 и 20 энергоблок переводится на номинальные параметры пара с помощью постепенного прикрытия регулирующих клапанов турбины, которое обеспечивается пусковым регулятором давления пара (на укрупненном алгоритме не показана). Процесс нагружения до полной (заданной) нагрузки идет со скоростью 4,5...5,0 МВт/мин повышением паропроизводительности котла (см. рис. 11.18), подъем температуры — в соответствии с графиками-заданиями, показанными на рис. 11.18. Во время пуска и нагружения блока выполняют все необходимые вспомогательные операции в соответствии с инструкциями заводов-изготовителей энергооборудования (включение сливных насосов ПНД, перевод стоков конденсата ПВД в деаэратор, увеличение подачи циркуляционных насосов и др.), которые на укрупненной схеме алгоритма пуска не показаны.

При нагрузке блока равной 65...75 % номинальной включаются все штатные регуляторы котла и турбины. Завершением пуска считается набор нагрузки до 100 % при номинальных параметрах пара.

При пусках из неостывшего и горячего состояний отсутствуют подготовительные операции (с третьей по десятую включительно, см. рис. 11.19). Последовательность и содержание оставшихся операций соответствуют унифицированной технологии пуска из холодного состояния.

В заключение заметим, что в настоящее время существуют два направления в автоматизации пусковых операций.

Первое — с применением локальных автоматических систем непрерывного регулирования отдельных технологических параметров и децентрализованных систем логического управления дискретных операций.

Второе — с возложением большинства функций регулирования и управления на УВК, осуществляющим централизованное цифровое регулирование и дискретно-логическое управление.

Преимущество первого — возможность поэтапного и раздельного внедрения АСУ пусковых операций. Недостаток — необходимость применения разнообразных технических средств на нижнем уровне и активное участие сравнительно большого числа эксплуатационного персонала в выполнении пусковых дискретных операций.

Преимущество второго — устранение недостатков первого направления и возможность использования гибких пусковых алгоритмов в зависимости от теплового состояния блока, что, в конечном итоге, позволяет пустить блок, обходясь только штатным персоналом, включая программиста УВК или с помощью двух-трех специалистов, выполняющих функции надзора. Недостаток — жесткие требования к надежности УСО и всего комплекса ТСА и как следствие необходимость в дублировании ручным управлением.

Опыт эксплуатации показывает, что актуальность автоматизации пуска блоков возрастает, а по уровню автоматизации пусковых операций можно судить о полноте автоматизации энергооборудования в целом.

11.6. Общеблочные автоматические защиты

Защитные устройства отдельных агрегатов блока взаимосвязаны: срабатывание защиты одного из агрегатов, приводящее к его останову, служит сигналом для останова других. Этого достигают блокированием контактов отключающих устройств котлов и турбогенераторов. Один из вариантов функциональной схемы защитных устройств моноблока изображен на рис. 11.20. Взаимодействие защит в этой схеме осуществляют следующим образом. Срабатывание защит генератора (см. рис. 7.10) или главного трансформатора, указывающее на серьезные неполадки электрооборудования, приводит к возбуждению первичного реле. Последнее отключает генератор от сети, воздействует на устройство, отключающее напряжение возбуждения и включающее резервное напряжение собственных нужд, и далее через реле блокировки 2 на отключающие устройства паровой турбины (стопорный клапан) и механизмы котла (дутьевой вентилятор и топливоподающие устройства) (см. рис. 7.7 и 7.8).

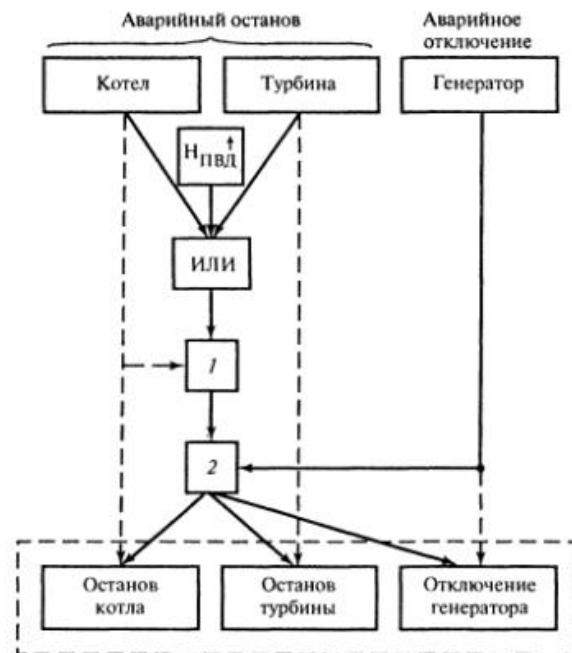


Рис. 11.20. Функциональная схема системы защиты моноблочной установки: 1 — управляющие устройства отключения дутьевого вентилятора; 2 — блокировочное реле (собственных нужд котла)

Срабатывание автомата безопасности турбины, как известно, происходит при превышении частоты вращения турбогенератора сверх номинальной на 10 % (300 об/мин) и приводит к мгновенному закрытию стопорного клапана. При этом генератор отключается от сети. То же происходит при срабатывании остальных защит турбины (падение давления в системе смазки подшипников, чрезмерный осевой сдвиг ротора, потери вакуума и т.п.) [22].

Срабатывание защит котла, приводящее к его останову, передается на отключающие устройства турбогенератора, что вызывает останов блока в целом. Помимо защитных устройств отдельных агрегатов от повреждений, блочные установки оснащают защитными устройствами, предотвращающими останов блока при частичных (глубоких) сбросах электрической нагрузки.

Решение этой задачи, например, для моноблока 200 МВт приводит к необходимости установки БРОУ в обвод ЦВД и ПНД, сбрасывающих избыточный пар в конденсатор (рис. 11.21). Быстродействующая редуционно-охлаждающая установка (БРОУ) включается при резких и глубоких сбросах электрической нагрузки блока и поддерживает давление пара перед турбиной и температуру после себя. Сигналом, включающим БРОУ-1, служит уменьшение перепада давлений ниже заданного значения на ЦВД, а сигналом, включающим БРОУ-2, — уменьшение перепада давлений на вторичном перегревателе. БРОУ-2 поддерживает давление пара после промперегревателя и температуру после себя. В случае мгновенных сбросов электрической нагрузки или отказа БРОУ избыток пара сбрасывают в атмосферу через предохранительные клапаны. Помимо автоматически включающихся БРОУ на рис. 11.21 показано защитное устройство от понижения вакуума в выхлопном патрубке турбины (вакуум — реле), прекращающее доступ пара в ЦВД и ЦНД при появлении этого сигнала.

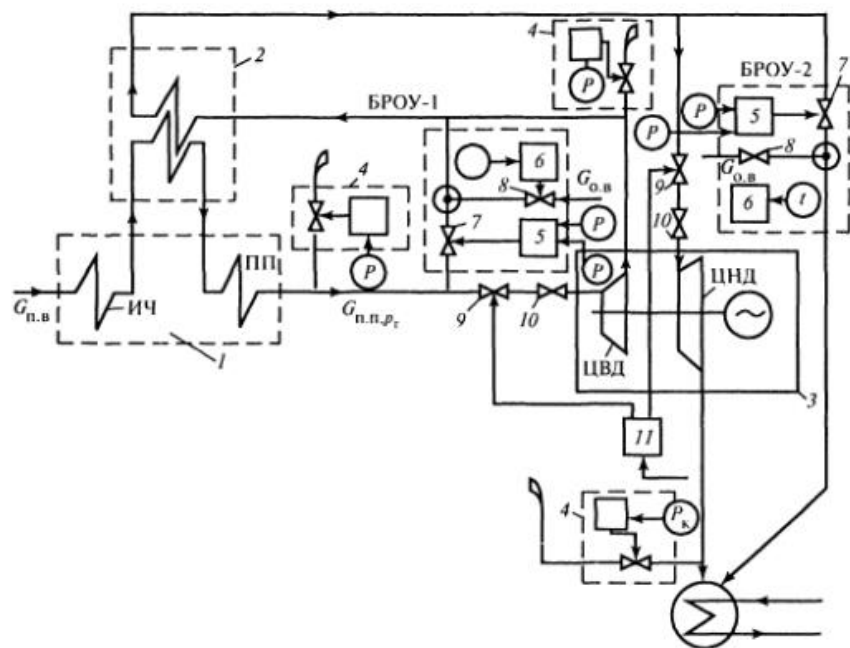


Рис. 11.21. Принципиальная схема защиты блочной установки 200 МВт при сбросах электрической нагрузки:
 1 — котел; 2 — вторичный пароперегреватель; 3 — турбогенератор; 4 — предохранительные клапаны; 5 — регулятор давления БРОУ; 6 — регулятор температуры БРОУ; 7, 8 — клапаны БРОУ; 9 — стопорные клапаны турбины; 10 — регулирующие клапаны турбины; 11 — вакуум-реле

Система ТЗ дубли-блоков (два котла — одна турбина) построены по несколько иному принципу по сравнению с моноблочной установкой. Например, система автоматической защиты дубли-блока мощностью 300 МВт выполняет следующие функции: останов блока, останов турбины, перевод блока в режим холостого хода, снижение нагрузки блока, останов одного из котлов или перевод его на растопочную нагрузку.

Аварийный останов дубли-блока под действием защит выполняют в соответствии со схемой, приведенной на рис. 11.22.

К останову блока приводит одновременный останов двух котлов или одного при отключенном втором, а также турбины и электрического генератора.

Работа системы ТЗ при аварийном останове турбины в дубли-блоке мало отличается от ее работы в моноблоке, а также от защит, приведенных на рис. 7.9. В системе ТЗ турбины, работающей в дубли-блоке, добавляется лишь сигнал на ее останов при одновременном останове или отключении обоих котлоагрегатов.

Аварийный останов каждого из котлов осуществляют по схемам, приведенным на рис. 7.7 или 7.8. Добавляют лишь сигнал по действию общеблочной защиты на останов.

Помимо перечисленных сигналов на останов блока воздействует сигнал при срабатывании защиты от повышения уровня в регенеративных подогревателях высокого давления (ПВД) до второго аварийного предела. Вторая ступень защиты ПВД необходима ввиду тяжелых последствий этой аварии в случае отказа защиты первой ступени (см. рис. 7.11).

Перевод блока в режим холостого хода с помощью систем ТЗ осуществляют при отключениях генератора от электрической сети из-за повреждений за пределами блока (повреждения на линиях электропередачи). В этих случаях турбина и генератор остаются в работе, но нагрузку генератора ограничивают собственными нуждами блока (до 10...13 % номинальной). В режиме холостого хода блока оба котла переводят на растопочную нагрузку (затем один из них может быть остановлен оператором), устанавливают пониженное давление перегретого пара, отключают ПТН, автоматически включается ПЭН. Срабатывание защиты на перевод блока в режим холостого хода в случае необходимости может быть заменено воздействием на автоматический аварийный останов блока переключением каналов воздействий (см. рис. 11.21).

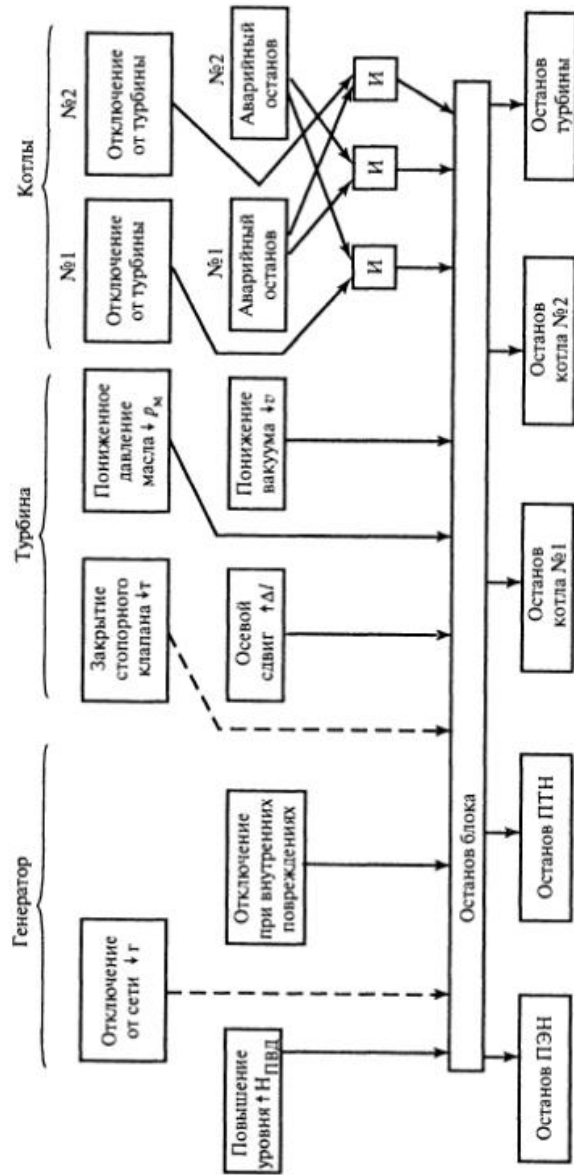


Рис. 11.22. Логическая схема действия защиты дубль-блока

Снижение нагрузки блока до 50...60 % автоматической защитой осуществляют в случаях аварийного останова одного из котлов, если второй остается в работе, а также при отключении ПТН и автоматическом включении резервного ПЭН (с выдержкой времени до 10 с).

В первом случае автоматическая защита включает регулятор давления перегретого пара «до себя» (см. рис. 11.3, б, вариант III) с пониженным заданием p_T^{\min} (на 0,3...0,4 МПа меньше номинального) и приводит в соответствие нагрузку турбины с паровой нагрузкой оставшегося котла.

При отключении ПТН и включении ПЭН нагрузку котлов снижают до значения соответствующей расчетной производительности ПЭН уменьшением подачи воды и топлива.

ИНТЕГРИРОВАННЫЕ АСУ ТЕПЛОВОЙ ЭЛЕКТРОСТАНЦИИ, ПОСТРОЕННЫЕ НА ОСНОВЕ ПРОГРАММНО-ТЕХНИЧЕСКОГО КОМПЛЕКСА (ПТК)

12.1. Общие сведения

Под *интегрированными системами управления* (ИАСУ) в промышленном производстве понимают совокупность АСУ агрегатов (установок) или производств, объединяемых общей главной (глобальной) целью, управляемых из одного центра и действующих в едином информационном пространстве. Обычно ИАСУ промышленного назначения осуществляет совместно с ЛПР контроль и управление технологическим процессом и производством в целом конечного продукта (одного или нескольких), отвечающего определенным требованиям (критериям качества) потребителя.

Интегрированная АСУ — *развивающаяся система* и находит все более широкое применение в самых различных отраслях промышленного производства, в том числе и в энергетической отрасли, отличающейся непрерывностью производства, невозможностью складирования готовой продукции и высокими требованиями к ее качеству [15].

Факторы, способствующие применению интегрированной системы управления на крупных электростанциях, следующие:

- крупномасштабность производства и возрастающий спрос на конечную продукцию — электроэнергию высокого качества;
- необходимость всемерного повышения экономической эффективности выработки электроэнергии и надежности энергоснабжения потребителя; разрешение этих проблем возможно только на основе решения многокритериальных оптимизационных задач по выбору режимов работы энергооборудования с помощью ЭВМ (ПТК), оснащенных мощным алгоритмическим и программным обеспечением;
- возросшая конкуренция на рынках сбыта новой серии ПТК, обладающих значительной суммарной вычислительной мощностью, универсальным фирменным программным обеспечением и наделенных широкими функциональными возможностями по контролю технологического процесса и производства и управлению ими.

Наряду с этим имеют место факторы, препятствующие широкому внедрению ИАСУ на крупных ТЭС: разрозненность агрегатных фирменных технических средств автоматизации; многомерность единого информационного пространства; территориальная разобщенность основного и вспомогательного энергооборудования и, наконец, экономические трудности быстрого перехода на новые технические средства автоматизации и ПТК.

Названные отрицательными влияющие факторы усугубляются издержками многолетнего применения так называемых традиционных (разрозненных) средств автоматизации, остающихся в эксплуатации на многих электростанциях, подлежащих реконструкции.

Тем не менее факторы, стимулирующие переход на современные ПТК и интегрированные АСУ, обладают несомненной актуальностью, проблемы, связанные с модернизацией существующих АСУ и интеграцией разрозненных технических средств в единую систему управления, технически преодолимы, а экономические трудности имеют временный характер.

Вышеотмеченные обстоятельства подтверждаются опытом работы по внедрению ПТК Квинт, «Телеперм-МЕ» и других фирм на целом ряде агрегатов, энергоустановок и электростанций в целом [9, 10, 23].

12.2. Внедрение интегрированной АСУ блочной ТЭЦ

Первая в ОАО «Мосэнерго» полномасштабная интегрированная АСУ, включающая теплотехническую и электрическую части, а также общестанционное оборудование двух блоков мощностью 80 МВт каждый, внедрена в 1999 г. [4, 5]. Соисполнителями этой работы стали следующие институты и предприятия: НИИтеплоприбор, ВТИ, ВЭИ им. Ленина, НПК «Дельфин-автоматика», «Электроцентра-ладка». Главным координатором работ по внедрению стал персонал ТЭЦ-27.

Интегрированная АСУ является одной из разновидностей многоуровневой иерархической системы (МИС), при построении которой используют принципы вертикальной и горизонтальной декомпозиции на составляющие подсистемы (см. § 2.1). Отличительными признаками этих подсистем служат: способы преобразования энергии, технико-

экономические характеристики и основные критерии управления технологическими объектами автоматизации.

С этой точки зрения АСУ ТЭЦ-27 в целом разделяют на три основные подсистемы: АСУ тепломеханическим оборудованием (ТМО); электрической части (АСУ электро) и общестанционного оборудования, которые обслуживаются единой АСУ производством (рис. 12.1) [9].

ТМО состоит из энергоблоков № 1, 2, оснащенных паровыми котлами типа ТГМЕ-464 (паропроизводительностью 500 т/ч с начальными параметрами 545 °С по температуре и 140 кгс/см² по давлению пара), установками азотоочистки типа DENOX, паровыми турбинами ПТ-80, имеющими теплофикационные и промышленные отборы пара. Электрическая часть станции оснащена электрогенераторами с водородным охлаждением типа ТЭФП-110-УЗ, главными командно-распределительными устройствами для электроснабжения оборудования собственных электрических нужд станции (ГРУ 10 кВ, КРУ 6 кВ, 220 В и др.).

В АСУ электро (см. рис. 12.1) для удобства сдачи-приема дежурства по электроцеху на операторские станции выведены: мнемокадры сменного рапорта с основными параметрами и состоянием управляемых электроустройств, регуляторов (включен/выключен); суточные ведомости записей основных параметров, показателей, событий и т.п.

К общестанционному оборудованию относят газорегуляторный пункт (ГРП), циркуляционную насосную станцию (ЦНС), пиковые водогрейные котлы (ПВК), установки: питательно-деараторную, химической очистки воды и др. (см. § 4.1).

Техническую основу ИАСУ ТЭЦ составляет программно-технический комплекс (ПТК) Квинт. Вместе с тем поставщики некоторого общестанционного оборудования и вспомогательных установок оснащали их собственными (локальными) техническими средствами контроля и управления, не совместимыми с аппаратурой Квинт. Возникла и была решена задача интеграции различных средств автоматизации, не совместимых друг с другом, в базовую систему Квинт.

Принятые принципы интегрирования состояли в следующем:

- *объединение* локальных подсистем в базовый ПТК;
- *децентрализация* локальных подсистем, при которой они остаются работоспособными при нарушении связи с базовым ПТК;
- *создание* единого информационного пространства, охватывающего до 30 000 информационных сигналов (аналоговых и дискретных), циркулирующих в созданной АСУ станции;
- *создание и реализация* единой системы отсчета времени (единого сервера времени), позволяющие одновременно и в должной последовательности решать задачи АСУ на всех уровнях АСУ (верхнем — общестанционном, блочном — промежуточным и нижнем технологическом или уровне локальных АСУ, см. рис. 5.13 (§ 5.5)).

12.3. Состав и назначение элементов Квинта, используемых при создании ИАСУ

На базе Квинта, используя принцип распределенного управления, можно построить полномасштабную и многофункциональную интегрированную АСУ ТП (рис. 12.1, см. цв. вклейку). В тех случаях, когда поставленные задачи автоматизации выходят за рамки Квинта, для их решения могут привлекаться другие средства, Квинт позволяет их ассимилировать и тем самым обеспечить единое для АСУ ТП информационное пространство. Распределение функций контроля и управления между оперативными средствами Квинта приведено ниже [23].

Состав и назначение Ремиконтов

В состав Квинта входят два вида Ремиконтов:

многофункциональный контроллер Р-310 решает все задачи автоматического управления и регистрации событий. Для объектов, не предъявляющих особо высоких требований к надежности, он может использоваться также и в цепях технологических защит и блокировок;

защитный контроллер Р-315 специализирован под задачи защит теплотехнического оборудования. Этот контроллер имеет специализированное программное обеспечение и отличается особо высокой надежностью.

Силовой комплекс Квинта сопрягает Ремиконты с высоковольтными дискретными датчиками и нагрузками. В состав силового комплекса входят следующие силовые:

- силовые преобразователи СПР-51, СПР-52, СПР-53;
- блок питания БП-53.

Преобразователь СПР-51 используется для преобразования переменного или постоянного напряжения 220 В в напряжение постоянного тока 24 В. Преобразователь СПР-52 используется для преобразования постоянного напряжения 24 В в постоянное или переменное напряжение 220 В. Преобразователь СПР-53 выполняет ту же функцию, что и СПР-52, однако он может управлять более мощной нагрузкой.

Блок питания БП-53 вырабатывает напряжение 24 В, которое используется для питания всех видов силовых преобразователей. Это напряжение запитывает также дискретные выходы блока СПР-51 и дискретные входы блоков СПР-52 и СПР-53.

Состав и назначение информационно-вычислительного комплекса

Информационно-вычислительный комплекс Квинт строится на базе рабочих станций и серверов, работающих на компьютерной платформе Intel. В состав Квинта входят специализированные программные компоненты, в совокупности решающие все задачи представления, хранения и анализа информации. К этим средствам относятся операторская и рабочая станции.

Операторская станция используется для ручного управления и представления информации оператору-технологу. Она служит рабочим местом оператора-технолога и обеспечивает выполнение трех основных функций:

- представления на экране информации о ходе технологического процесса;
- сигнализации о любых отклонениях от нормы;
- ручного управления исполнительными устройствами.

Для выбора отображаемых на экране операторской станции мнемосхем и просмотра состояния соответствующих объектов, а также для ручного управления исполнительными устройствами используется планшетный манипулятор. Дополнительно к этому существует специализированная функциональная клавиатура ФК-50, имеющая номерное поле выбора объекта для управления и клавиши «вкл/выкл.», «автоматический / ручной» и т.п.

Операторской станции доступны вся информация о системе и все команды ручного управления. Для организации работы оператора-технолога сформирована система мнемокадров, построенная по принципу «от общего к частному».

Информация представляется на экране операторской станции в виде мнемосхем, цифровых значений, барографов (столбиков), графиков, трендов (списков значений, последовательно принимавшихся каким-либо параметром или несколькими параметрами в течение заданного промежутка времени), текстов, рисунков, сигнализации (см. § 6.2).

Сигнализация предназначена для извещения о нарушении хода технологического процесса. Для сигнализации используются световые эффекты — цветовое выделение и мигание отдельных элементов изображения. В операторской станции предусматривается два вида сигнализации — аварийная и предупредительная. Цвет аварийных сообщений — красный, а предупредительных — желтый. Оператор имеет возможность из окна ошибок квитировать ошибки или перейти к мнемокадру, в котором находится параметр.

Рабочие станции

Событийная станция, как и операторская, предназначена для оператора-технолога, но ее назначение узко специализировано — на экран событийной станции выводится только информация о текущих событиях.

Сервер архива хранит всю информацию о предыстории технологического процесса, как аналоговую информацию о непрерывно меняющихся параметрах, так и дискретную информацию о происшедших событиях.

Станция анализа позволяет просматривать архивную информацию и анализировать ситуацию за заданный промежуток времени. Эта станция готовит также отчетную информацию — протоколы, ведомости и т.п.

Инженерная станция используется для загрузки технологических программ в Ремиконты и настройки его параметров.

Приборная станция, расширяющая функции инженерной станции, позволяет следить за состоянием всех технических средств Квинта. При любых неисправностях на экран приборной станции выдается информация о месте неисправности и ее причине.

Расчетная станция выполняет специализированные расчеты, например расчет ТЭП. Она может использоваться также для расчетов, связанных с оптимизацией технологического процесса.

Станция единого времени обеспечивает привязку к единому времени всех технических средств Квинта. Эта станция может работать либо в автономном режиме, либо корректируя свое время по астрономическому времени, получаемому от навигационных спутников.

Каждая из указанных выше функций может выполняться либо на отдельных рабочих станциях, либо одна рабочая станция может одновременно выполнять несколько функций.

Состав и назначение сетевых средства

Базовый шлюз используется в комплекте с Ремиконтами. Он информационно объединяет группу Ремиконтов в один системный модуль и сопрягает его с системной сетью. Для всех Ремиконтов в Квинте используется один тип базового шлюза.

Резидентные шлюзы выполняют ту же роль, что и базовый шлюз, но применительно к техническим средствам, напрямую в Квинт не входящим. Резидентные шлюзы позволяют интегрировать в ИАСУ другие технические средства — либо специализированные, либо ранее установленные заказчиком. Для каждого типа резидентов имеется «свой» тип резидентного шлюза.

Концентраторы и коммутаторы — стандартные средства, предназначенные для объединения абонентов сети Ethernet в единое информационное пространство. В Квинте такими абонентами являются базовые и резидентные шлюзы, а также рабочие станции и серверы ИВК и САПР.

Сетевые кабели используются для физического объединения всех технических средств Квинта (сюда не входят кабельные связи для подключения датчиков и исполнительных устройств). В зависимости от расстояния в качестве сетевых кабелей используется медная витая пара или оптоволокно [5].

Программные средства системы автоматизации проектных работ (САПР). В состав Квинта входят программные средства в целях настройки его технических средств для решения конкретных технологических задач, например, по наращиванию функций АСУ, по контролю и управлению новыми режимами работы энергооборудования и др. К этим средствам относятся:

- *администратор* проекта; программа *администратор* предназначена для общего администрирования (организации и управления) проектными работами, в частности вводить в систему (базу) новые данные, описывать параметры процессов и объектов управления и др.;

- *аркада*; программный пакет *аркада* позволяет вводить в базу данных параметры различных объектов управления; описывать, просматривать и редактировать эти параметры, задавать критерии их поиска;

- *графит*; программный пакет *графит* подготавливает видеоизображения и отдельные элементы мнемосхем (см. § 6.2), привязывая их к базе данных;

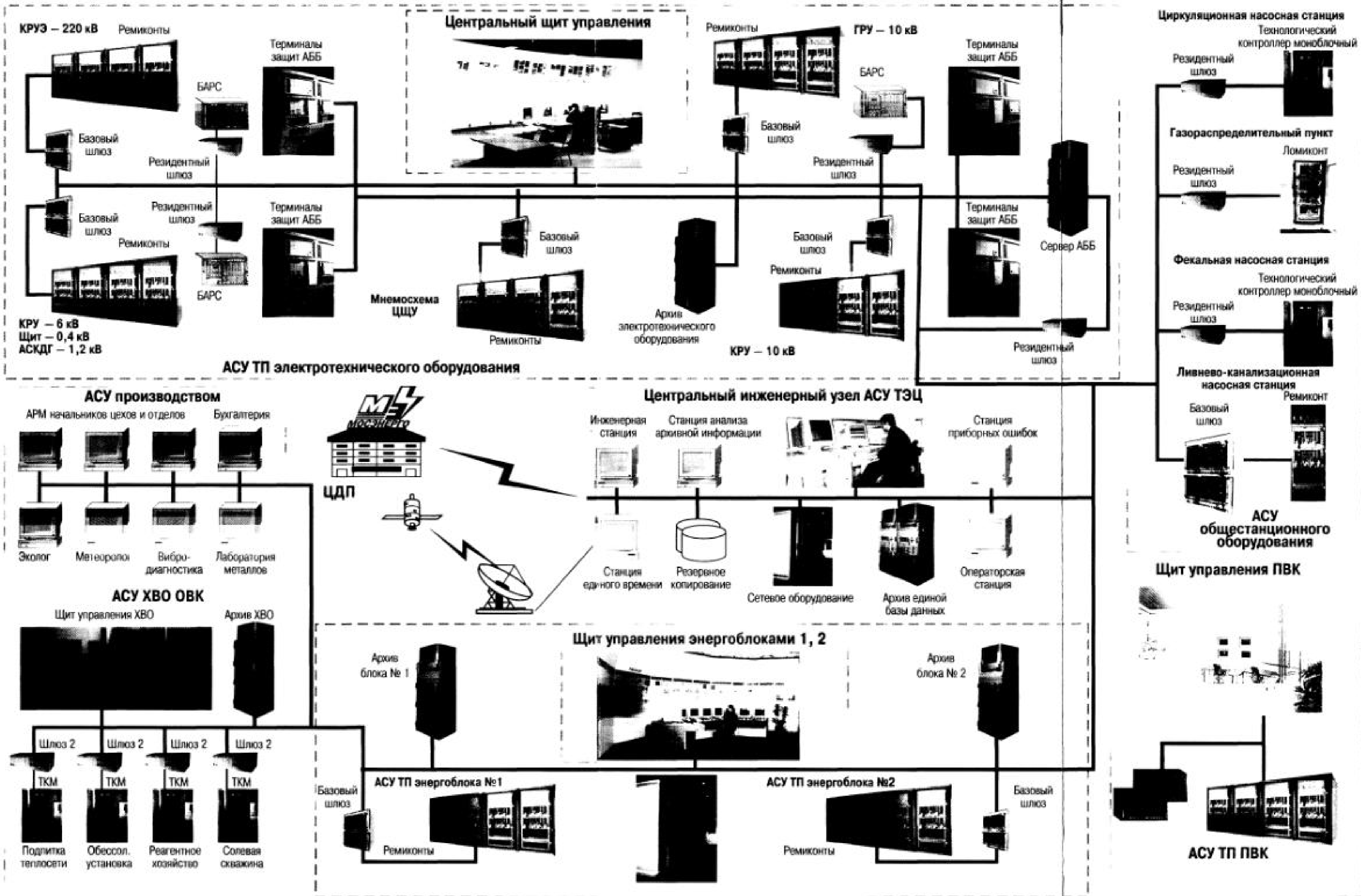


Рис. 12.1. Структура интегрированной АСУ ТЭЦ-27:
 АСКДГ — автоматизированная система контроля и диагностики генератора; БАРС — блок аварийной регистрации сигналов; ЦДП — центральный диспетчерский пост энергосистемы; ОВК — общестанционный водный контроль

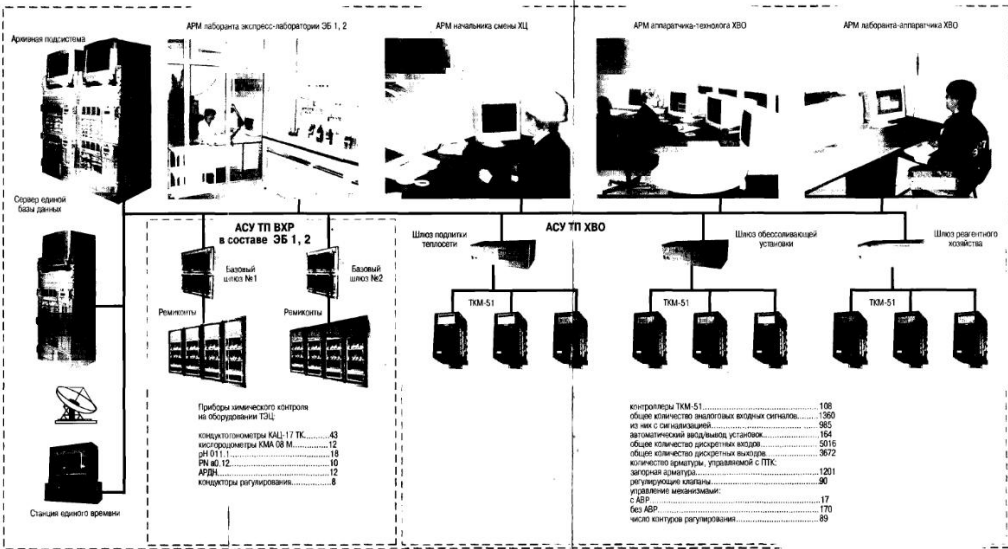


Рис. 12.3. Структурная схема функционального, технического и эргономического обеспечения АСУ ТП химического цеха: ВХР — водно-химический режим; ТКМ — технологический контроллер моноблочный

• *тилон*; графический пакет *тилон* используют для подготовки технологических программ Ремиконтов.

Все названные средства позволяют решать задачи прикладного программирования без участия профессиональных программистов, что расширяет возможности эксплуатационного персонала цехов АС ТЭЦ и других пользователей ИАСУ в части самостоятельного решения целого ряда актуальных задач по контролю и управлению, не предусмотренных базовым программным обеспечением Квинта.

12.4. Унификация и интеграция технических средств автоматизации

Одним из основных направлений работ при создании интегрированной АСУ ТП и вместе с тем одной из трудных задач стала унификация технических средств автоматизации. Так, например, на ТЭЦ применяются десятки задвижек разного исполнения с существенно различающимися характеристиками и областью применения (от небольших вентилей до затворов с временем хода 45 мин). Однако для оперативного персонала или архива АСУ все задвижки функционально одинаковы, важно лишь место задвижки в технологическом процессе, а не то, как она устроена или каким образом подключена и каким контроллером или регулятором управляется.

На практике, если задвижки в разных подсистемах подключены к контроллерам разного типа, то даже однотипные задвижки будут иметь различный набор состояний, команд, разную кодировку и разный способ представления для верхнего уровня АСУ ТП или смежной подсистемы. Именно в этом заключена основная трудность построения интегрированных АСУ ТП, а не только в различии используемых средств связи.

На начальных этапах проектирования ИАСУ ТП следует сформулировать некую совокупность функциональных понятий, которая позволила бы однозначно описать свойства ИАСУ. Такое формальное описание инвариантно по отношению к конкретным техническим средствам, имеет адекватную поддержку и реализацию всех своих компонентов в принятых базовых средствах автоматизации.

К числу таких понятий прежде всего следует отнести понятие «объект».

Под «объектом» понимается логический элемент АСУ ТП, который обладает заданными свойствами и которым можно манипулировать как

единым целым: отобразить на операторской станции, изменить состояние (включить, выключить), архивировать, фиксировать возникающие в объекте события, ошибки в контроле и управлении и т.д.

Излагаемый подход позволяет рассматривать ИАСУ энергоблоков и ТЭЦ в целом как совокупность технологически связанных «объектов», а отдельные ее локальные подсистемы — как подмножества этой совокупности. При этом «объекты» агрегируются в соответствии с их местом и ролью в технологическом процессе преобразования энергии на ТЭЦ, а не структурой технических средств, их реализующих.

Все «объекты» ИАСУ создаются специальной Системой автоматизированного проектирования (САПР). Каждому «объекту» назначаются его характеристики и свойства с помощью инструментальных средств САПР и только в САПР.

В качестве примера таких характеристик можно назвать:

- *уникальный идентификатор* (марка) и тип «объекта»;
- *технологическое и проектное имя*;
- *физический адрес* узлов ПТК, в которых должны располагаться программные компоненты «объекта»;
- *характеристики «объекта»* (шкала перевода в технические единицы измерения, аварийные и предупредительные уставки, период и апертура архивирования его параметров и др.).

При создании формального описания ИАСУ ТЭЦ-27 в основу была положена библиотека технологических объектов ПТК Квинт. В эту библиотеку входит несколько десятков алгоритмов.

Ниже приведен примерный перечень типовых объектов:

- аналоговый датчик;
- дискретный датчик;
- клапан;
- задвижка;
- двигатель;
- АВР (автоматическое включение резервного двигателя);
- аналоговый регулятор;
- импульсный регулятор;
- программный задатчик;
- шаговая программа;
- канал защиты;
- аналоговый параметр;
- дискретный параметр.

12.5. Логическая организация Квинта

Фирменное программное обеспечение Ремиконтов позволяет проектировать алгоритмы управления, не прибегая к услугам профессиональных программистов. Это программное обеспечение «защито» в постоянную память контроллера.

Защищенное программное обеспечение формирует выполнение следующих основных функций:

- сбор и предварительная обработка информации;
- формирование управляющих воздействий;
- автоматическое регулирование;
- логическое шаговое управление;
- функциональные преобразования аналоговых и дискретных сигналов;
- технологические защиты;
- регистрация событий;
- обмен информацией с другими контроллерами;
- запись информации в архив (периодическая и по необходимости).

Виртуальная структура Ремиконта состоит из двух основных компонентов (рис. 12.2):

- алгоритмических блоков (алгоблоков);
- библиотеки алгоритмов.

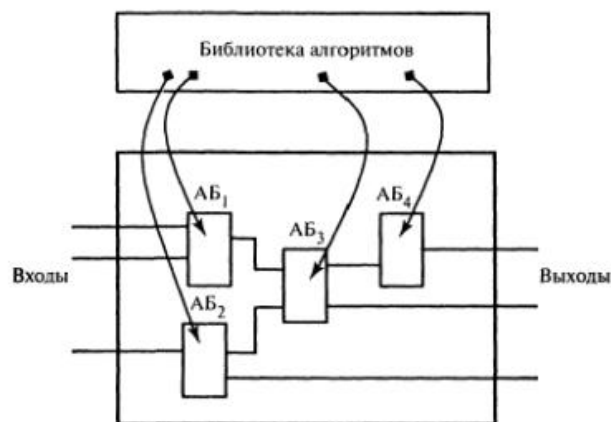


Рис. 12.2. Виртуальная структура Ремиконта (фрагмент)

Алгоблок (АБ) — это «контейнер», в который пользователь может поместить любой библиотечный алгоритм, причем каждый такой алгоритм можно использовать многократно. В одном контроллере можно задействовать до 1500 алгоблоков.

Библиотека алгоритмов контроллера насчитывает более 100 алгоритмов, каждый из которых специализирован под задачи автоматизации производственных процессов. В состав библиотеки наряду с простыми алгоритмами (суммирование, логическое объединение, сравнение и т.п.) входят сложные, например, регуляторы, логические шаговые программы, алгоритмы управления задвижками, двигателями, клапанами и т.п. В общей сложности в библиотеке реализовано более 500 различных функций, образующих типовые технологические «связки».

Типовой перечень библиотечных алгоритмов контроллера, наиболее употребительных в подсистемах теплового контроля, сигнализации, дистанционного управления, автоматического (непрерывного) регулирования, логического (дискретного) управления и электроблокировок, приведен ниже:

- управление клапаном;
- управление задвижкой;
- автоматическое включение резерва;
- индивидуальная сигнализация;
- защита;
- аналоговый параметр;
- дискретный параметр;
- регулятор аналоговый (П, ПИ, ПИД и др.);
- регулятор импульсный;
- программный задатчик;
- управление логической программой;
- фильтр;
- интегрирование;
- дифференцирование;
- запаздывание;
- ограничение скорости;
- масштабирование;
- умножение-деление;
- корень квадратный;
- кусочно-линейная функция;
- ограничение;
- переключатель чисел;
- запрет изменений;
- запрет знака;

синхронизация исполнительных механизмов;
распределитель;
логическое И;
логическое ИЛИ;
таймер;
счетчик;
выделение аналоговых событий;
выделение дискретных событий;
резерв; отказ; ошибка.

Виртуальная структура Ремиконта позволяет:

- разбивать полный алгоритм управления на отдельные сравнительно автономные задачи. Каждую задачу можно индивидуально включать или отключать, это бывает полезным на стадии наладки, а также при ремонте технологического оборудования. Общее число задач в одном контроллере — до 256;

- помещать в любую задачу любое число (до 1500) алгоблоков, загружать каждый алгоблок любым библиотечным алгоритмом и определять последовательность их выполнения (при этом суммарное число алгоблоков для всех задач должно оставаться в пределах 1500);

- любой вход любого алгоблока соединять (программно) с любым выходом любого алгоблока или любым входным сигналом контроллера; любой выход любого алгоблока связывать с любым выходным сигналом контроллера;

- при необходимости инвертировать сигнал на любом входе любого алгоблока;

- на любом входе любого алгоблока задавать требуемую константу, устанавливая тем самым нужные параметры настройки.

Благодаря этим возможностям можно получить алгоритмическую структуру практически любой степени сложности. Сравнительно простой алгоритм управления можно реализовать в одной задаче одного Ремиконта. В крупных системах общий алгоритм управления распараллеливают между сотнями отдельных задач, которые помещают в несколько или даже несколько десятков контроллеров.

12.6. Функционирование подсистем ИАСУ ТЭЦ

Основные задачи, возлагаемые на ИАСУ, состоят в следующем:

- эффективно управлять технологическим процессом преобразования энергии на тепловой электростанции в соответствии с ее точным графиком электрической нагрузки;

- максимально полно использовать свойства и функции всех локальных подсистем;

- максимально обеспечивать информационные и управляющие связи между подсистемами.

Решению этих задач способствует иерархический принцип построения ИАСУ и распределение суммарной вычислительной мощности ПТК между подсистемами и составляющими элементами (см. § 2.1—2.5, 5.5).

Верхний уровень ИАСУ представляет собой АРМ эксплуатационного персонала, каждый из которых имеет собственное эргономическое, программное и техническое обеспечение (см. § 4.4).

Для передачи необходимой информации на большие расстояния, обусловленные значительной территориальной разобщенностью объектов управления электростанции, охватываемых единой АСУ, используют оптоволоконные линии связи, нечувствительные к электромагнитным помехам.

Защитой АСУ ТП от несанкционированных ошибочных действий лиц, находящихся в зоне обслуживания технических средств, служит разветвленная система паролей, блокировок, администрирования баз данных и других охранных мероприятий, препятствующих доступу к открытым системам контроля и управления ответственными объектами.

Для сохранения информации о работе основного и вспомогательного энергооборудования, об отказах программно-технических средств АСУ ТП и действиях персонала используют систему архивирования, позволяющую сохранять информацию при любых ее отказах.

Представление о значительном масштабе деятельности автоматизированной системы «человек—машина», какой является ИАСУ ТЭЦ-27, дают следующие численные данные:

- входных аналоговых сигналов — 5240;
- входных дискретных сигналов — 21 685;
- выходных дискретных сигналов — 8534.

Все подсистемы контроля и управления энергооборудованием интегрируются в единую АСУ ТЭЦ, чем достигаются получение и анализ любой информации, формируемой в ИАСУ, на любом рабочем месте (АРМ) и ее представление в едином для всех АРМ виде, удобном для восприятия (мнемокадры, графики, таблицы и т.п.). При этом все подсистемы включены в единое архивное пространство, доступное с любого АРМ. Отмеченное обстоятельство является одной из главных задач и целей создания ИАСУ.

В отличие от работы с так называемыми традиционными средствами сбора и обработки информации (например, СЦКУ и др. [10, 15, 20]) оператор любого АРМ ИАСУ может вызвать график изменения того или иного параметра, который можно «сжать», «растянуть» во времени или прокрутить назад при необходимости.

Несмотря на сравнительно полную автоматизацию технологического процесса, режимные карты энергооборудования, полученные по результатам тепловых и электрических испытаний, продолжают оставаться основным пособием для дежурных операторов энергоблоков и вспомогательного оборудования, используемым для поддержания оптимальных режимов его работы и позволяющим постоянно сверять фактические и расчетные значения контролируемых и регулируемых параметров.

Подсистемы и элементы ПТК Квинт в ИАСУ выполняют все информационные и управляющие функции, поименованные в § 5.2, выполняемые с помощью традиционных средств автоматизации или других известных ПТК (например, «Телеперм-МЕ», см. § 5.5 и рис. 5.18).

Вместе с тем в рассматриваемой АСУ дополнительно к расчетам нормативных и оперативных ТЭП в помощь оператору предусмотрены расчет и отображение следующих важных параметров и показателей качества работы автоматизируемого энергооборудования:

- скорости прогрева / расхолаживания тепловых агрегатов;
- скорости роста параметров при изменениях нагрузки;
- виброускорения турбоагрегатов;
- расчетные значения уровней и расходов рабочей среды с коррекцией по давлению и температуре;
- экологический мониторинг для контроля выбросов вредных веществ в атмосферу и предельно допустимых концентраций в акватории ТЭЦ с представлением фактических численных значений концентраций оксидов азота на топографической карте местности;
- РАС (регистрации аварийных ситуаций) и АДЗ (анализ действия защит);
- расчет количества часов наработки, числа включений и отключений технологического оборудования;
- решение диагностических задач по анализу состояния технологического оборудования на основе отработанных алгоритмов генеза и текущего состояния.

Это лишь примерный перечень расчетных параметров и показателей качества работы оборудования, предусмотренных в АСУ в помощь оперативному персоналу. Состав расчетов непрерывно пополняется и совершенствуется в непрекращающемся процессе модернизации ИАСУ и наращивания прикладного алгоритмического и программного обеспечения.

В АСУ ТП тепломеханического оборудования (ТМО) на контроллерном уровне реализованы все необходимые АСР и тепловые защиты на основе типовых решений по способам и схемам управления для энергоблоков с паровыми котлами, работающими на газовом топливе, и теплофикационными турбинами (см. § 7.1—7.5, 8.1—8.5). Кроме того, созданы и находятся в постоянной эксплуатации логические автоматы:

- продувки и опрессовки газопровода;
- розжига горелок;
- подключения/отключения ПНД, ПВД и подогревателей сетевой воды;
- прогрева стопорных клапанов и разворота ТГ;
- набора вакуума в конденсаторе турбины;
- обогрева фланцев и шпилек ЦВД при пуске турбины из холодного состояния;
- разворота тягодутьевых машин и вентиляции топки котла.

Логические автоматы могут работать автономно, в заданной последовательности и в составе системы автоматического пуска — останова энергоблока.

Оператор имеет возможность в любой момент времени сбросить или остановить каждый из них.

В АСУ ТП химической очистки воды реализовано управление подготовкой добавок питательной и сетевой воды с отдельными деаэраusername (см. § 10.3) на основе фирменных ТКМ (технологических контроллеров малогабаритных), интегрированных в общую систему управления ТЭЦ с помощью резидентных шлюзов. Функциональная структура составных элементов АСУ ТП химической очистки воды, эргономического и технического обеспечения показана на рис. 12.3 (см. цв. вклейку).

Автоматизированная система управления электрической частью ТЭЦ содержит специализированные контроллеры, обеспечивающие работу с «быстрыми» электрическими и аналоговыми сигналами. На эти контроллеры (подсистемы) возложены следующие функции:

- контроля и управления (ПТК Квинт, Телеперм и др.);
- защиты и автоматики (ПТК АББ-Реле-Чебоксары и др.);
- контроля и регистрации быстрых процессов изменения параметров в любых электрических системах, например с помощью специального контроллера БАРС.

ИАСУ в целом устойчива к отказам входящих в нее элементов. Отказ отдельных модулей или узлов системы не приводит к ухудшению (отказу) других. В ней предусмотрена возможность развития,

модернизации и наращивания вычислительной мощности как по числу обрабатываемых сигналов, так и по количеству выполняемых функций контроля и управления.

АСУ общестанционного оборудования охватывает также (см. рис. 12.1) центральную и вспомогательные насосные станции и АСУ технологических процессов пиковых водогрейных котлов (АСУ ПВК), подключенных к общей дымовой трубе станции [9].

12.7. Автоматизированная система управления производством (АСУП)

АСУП служит составной частью интегрированной АСУ ТЭЦ (см. рис. 12.1). В настоящее время в условиях сложных проблем на топливном рынке и в энергетике в целом принятие обоснованных управленческих решений по руководству станцией имеет первостепенное значение [9, 10].

Руководитель электростанции должен обрабатывать и осмысливать информацию, поступающую от различных подсистем АСУ, в том числе и архивную информацию из АСУ ТП (см. § 6.3).

По мере увеличения количества общестанционных задач управления и объемов информации все более актуальной становится проблема перехода к новой стратегии в области информационных технологий, а именно, к созданию информационной системы управления производством, которая позволит решать проблемы управления электростанцией на качественно новом уровне.

Целью создания такой системы служит обеспечение руководства станции достоверной, своевременной и достаточной производственной и экономической информацией для принятия ответственных решений по управлению.

В состав автоматизированной системы управления производством на ТЭЦ-27 входят следующие подсистемы:

- бухгалтерского учета и анализа хозяйственной деятельности;
- материально-технического снабжения,
- труда и кадров;
- производственно-технической деятельности;
- надежности и техники безопасности;
- энергоремонта;
- стандартизации метрологии;
- капитального строительства;
- транспорта.

Дальнейшее развитие автоматизированной системы управления производством ТЭЦ-27 направлено на создание полномасштабной информационно-управляющей системы производством, организацию электронного документооборота, накопление и обработку бизнес-информации о хозяйственной деятельности станции для принятия на ее основе оптимальных управленческих решений.

* * *

Создание и внедрение *интегрированных автоматизированных систем управления* (ИАСУ) на крупных электростанциях отвечают требованиям развития новой технологии, коренным образом меняют характер труда человека-оператора, управляющего непрерывным процессом преобразования энергии в больших масштабах. Его работа становится примером стирания грани между умственным и физическим трудом. Это способствует решению насущной задачи энергетики — уверенного и надежного управления крупным и высокоответственным машинным производством, количество и качество конечной продукции которого — электроэнергия — оказывают существенное влияние на экономику и социальную сферу современного общества.

Приложение

РЕГУЛИРУЮЩИЕ ОРГАНЫ ТЕПЛОЭНЕРГЕТИЧЕСКИХ УСТАНОВОК

Общие положения. Регулирующим органом называют устройство, позволяющее изменять расход или направление потока энергии или вещества в соответствии с требованиями технологического процесса.

В условиях эксплуатации ТЭС регулирующие органы воздействуют на изменение расходов жидкого, газообразного, твердого и пылевидного топлива, воды, пара, газа и воздуха.

Воздействие регулирующего органа* определяют его статическими характеристиками: *диапазоном регулирования* и *рабочей расходной характеристикой*.

Диапазон регулирования R — отношение максимального расхода вещества к минимальному, соответствующее перемещению регулирующего органа из одного крайнего положения x_{PO}^{max} в другое x_{PO}^{min} :

$$R = G_{max}/G_{min}.$$

Рабочая расходная характеристика — зависимость расхода среды от положения регулирующего органа:

$$G = f(x_{PO}).$$

При разработке, выборе и отладке регулирующих органов обычно удовлетворяют требованиям иметь диапазон регулирования, достаточный для управления процессом при всех режимах и нагрузках агрегата, и в большинстве случаев линейную рабочую характеристику в пределах этого диапазона.

Регулирующие клапаны и заслонки служат для изменения расхода жидкости, пара, воздуха или газа дросселированием потока вещества.

Существует несколько конструктивных разновидностей клапанов, различающихся формами плунжера и седла (рис. П.1). Базовые конструкции клапанов для жидких и газообразных сред определены ГОСТ 12891-67 и ГОСТ 14239-69.

* В отличие от запорного обладает в закрытом состоянии начальным расходом G_{min} и может занимать в пределах своего диапазона перемещения $x_{PO}^{min} - x_{PO}^{max}$ любое промежуточное положение, фиксируемое с помощью исполнительного механизма (сервопривода), управляемого автоматическим устройством или оператором.

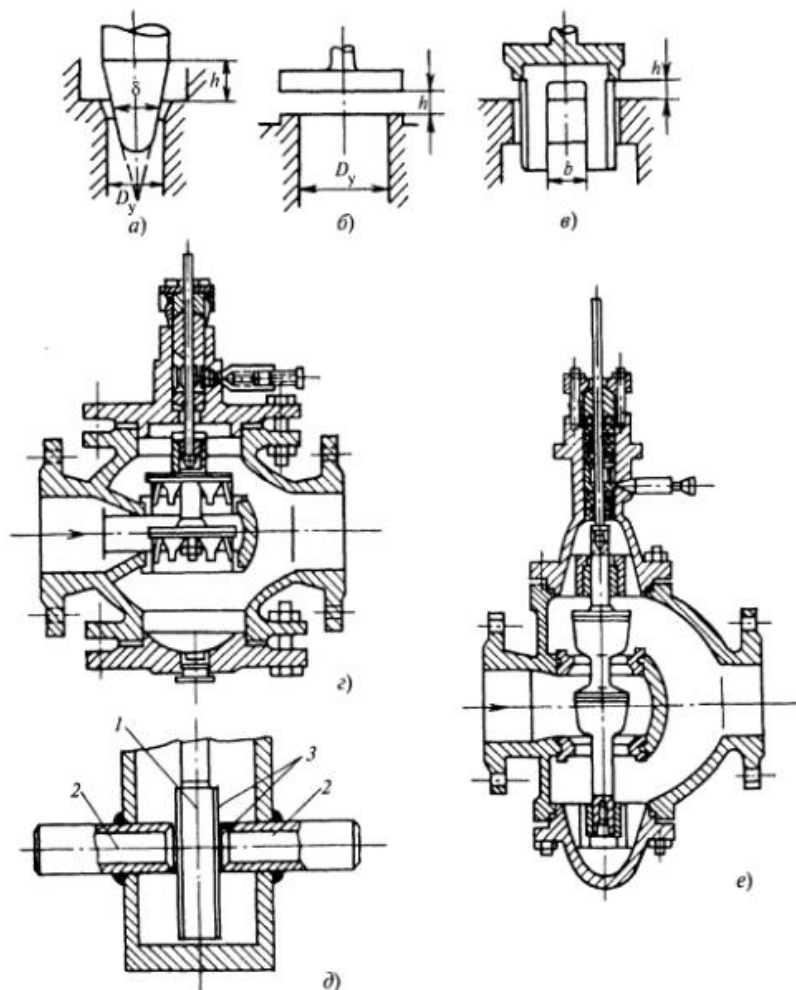


Рис. П.1. Регулирующие клапаны:
 а — иглычатый; б — тарельчатый; в, г — золотниковый; д — шиберный; е — плунжерный двухседельный; 1 — шибер; 2 — патрубок с седлом; 3 — наплавка

Поверхность, по которой соприкасаются плунжер (золотник) и седло, называют *опорной поверхностью*, площадь щели между ними — *проходным сечением* F , внутренний диаметр поперечного сечения в месте присоединения клапана к трубопроводу (по фланцу) — *условным диаметром* прохода клапана D_y , значения которого определяет ГОСТ 356-67.

Поворотные заслонки разделяют по форме поперечного сечения на круглые (рис. П.2, а, б) и прямоугольные (рис. П.2, в—д).

Круглые заслонки устанавливают на трубопроводах. Они служат для регулирования расходов воды, пара, газа и воздуха при сравнительно малых перепадах давлений на регулирующем органе.

Заслонки прямоугольной формы изготавливают однолопастными (рис. П.2, в), двухлопастными с перегородкой для разделения потоков (рис. П.2, з) и многолопастными (рис. П.2, д). Последние чаще всего устанавливают на газовых и воздушных коробах большого поперечного сечения. К заслонкам прямоугольного типа предъявляют менее жесткие требования в отношении плотности перекрытия потока и стабильности начального участка рабочей характеристики. При невысокой температуре потока и перепаде давления, например, при регулировании расхода дымовых газов применяют многоосные литые чугунные заслонки.

Каждый клапан или заслонка имеет конструктивную характеристику, которая представляет собой зависимость изменения относительной площади проходного сечения F/F_{\max} регулирующего органа от степени его открытия (перемещения плунжера h или угла поворота заслонки φ).

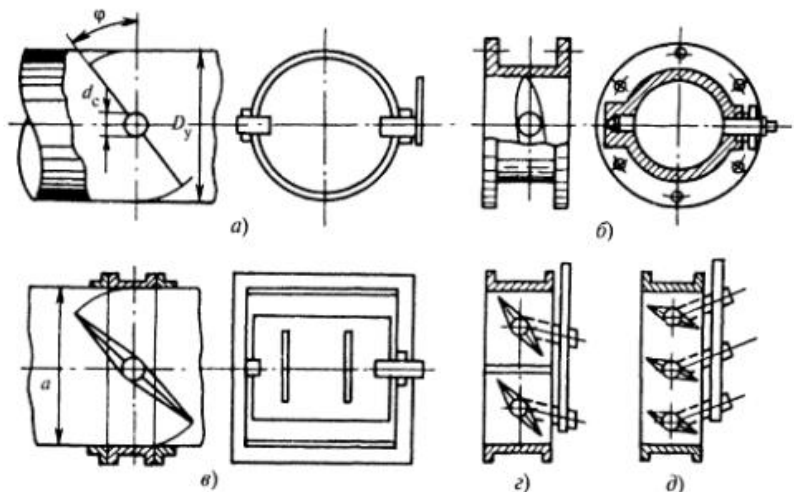


Рис. П.2. Поворотные заслонки:

а — круглая проходная; б — круглая с упором; в — прямоугольная проходная; з — двухлопастная с разделительной перегородкой; д — многолопастная

Конструктивные характеристики клапанов, например золотниковых с треугольными окнами, определяют по формуле

$$F = nb_{\max}/2h_{\max}h^2,$$

где n — число окон; b_{\max} — ширина окна у основания; h — высота подъема плунжера; h_{\max} — максимальная высота подъема плунжера.

Конструктивные характеристики различных типов клапанов приведены на рис. П.3 [10].

Конструктивные характеристики заслонок рассчитывают по формуле

$$F = 0,78D_y(1 - \cos\varphi),$$

где D_y — диаметр условного прохода круглой или равной по площади прямоугольной заслонки.

Для круглых заслонок

$$\varphi_{\max} = \arccos d_c/D_y,$$

где d_c — диаметр ступицы заслонки.

Расчет регулирующих органов может быть конструктивным и поверочным. Цель поверочного расчета состоит в определении максимальной пропускной способности клапана для установления диапазона регулирования. С этой целью определяют массовый, кг/с, и объемный, м³/с, расходы жидкости через дроссельный регулирующий орган:

$$G = \mu_{\text{кл}} F \sqrt{2\Delta p \rho}; \quad Q = \mu_{\text{кл}} F \sqrt{2\Delta p / \rho},$$

где $\mu_{\text{кл}}$ — коэффициент расхода, под которым понимают отношение действительного измеренного расхода среды к расчетному; F — площадь открытия регулирующего органа, м²; Δp — гидравлическое сопротивление дроссельного устройства, Па; ρ — плотность вещества, кг/м³.

Значения $\mu_{\text{кл}}$ зависят от конструкции регулирующего органа и степени его открытия.

Для клапанов и заслонок $\mu_{\text{кл}}$ определяются по графикам эффективного проходного сечения, приведенным на рис. П.4 и П.5.

Для сжимаемых сред (газа или пара) вводится поправочный коэффициент, учитывающий расширение потока. Тогда массовый, кг/с, или объемный расход, м³/с, газа или пара равен:

$$G = \mu_{\text{кл}} F \varepsilon \sqrt{2\Delta p \rho}; \quad Q = \mu_{\text{кл}} F \varepsilon \sqrt{2\Delta p / \rho},$$

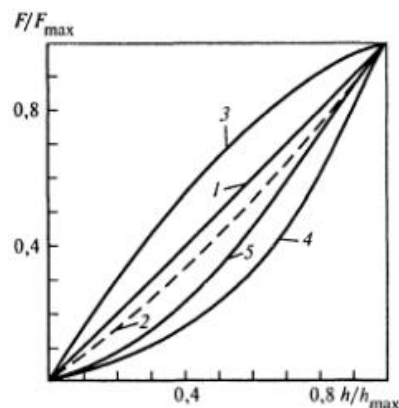


Рис. П.3. Конструктивные характеристики клапанов:

1 — тарельчатый и золотниковый с прямоугольными окнами; 2 — тарельчатый с конической опорной поверхностью; 3 — игольчатый; 4 — золотниковый с треугольными окнами; 5 — золотниковый с комбинарованными окнами

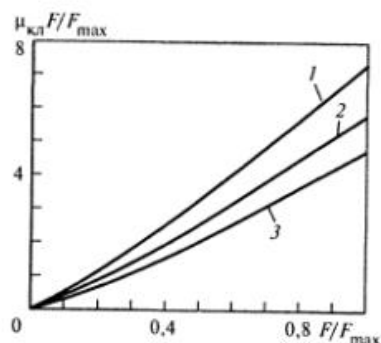


Рис. П.4. Эффективное проходное сечение клапанов:
 1 — иглочатые односедельные; 2 — иглочатые двухседельные и золотниковые; 3 — прочие

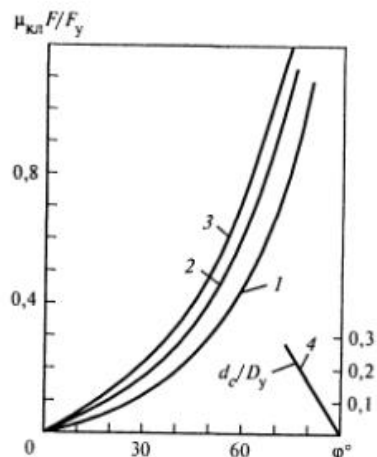


Рис. П.5. Эффективное проходное сечение поворотных заслонок:
 1 — однолопастные и многолопастные с разделительными перегородками (круглые и прямоугольные); 2 — двухлопастные; 3 — трехлопастные; 4 — зависимость $\varphi_{\max} = f(d_c/D_y)$

где ε — поправочный коэффициент на расширение потока:

$$\varepsilon = 1 - \beta \Delta p/p_n \text{ при } \Delta p/p_n \leq 0,5;$$

$$\varepsilon = 0,95 - (\beta - 0,1) \Delta p/p_n \text{ при } \Delta p/p_n \geq 0,5;$$

p_n — абсолютное значение давления перед клапаном.

Условные значения коэффициентов β следующие:

насыщенный водяной пар 0,5;

перегретый пар и трехатомные газы . . 0,47;

воздух и двухатомные газы 0,45.

В технических расчетах используют следующие формулы:

массовый расход, т/ч,

$$G = 0,159 \mu_{\text{кл}} F \sqrt{2 \Delta p \rho};$$

объемный расход, м³/ч,

$$Q = 0,159 \mu_{\text{кл}} F \sqrt{2 \Delta p / \rho},$$

где F выражают в см², p — в кгс/см², ρ — в кг/м³.

При конструктивном расчете по заданной пропускной способности и условиям работы (параметрам среды) выбирают клапан из имеющихся типоразмеров серийной регулирующей арматуры. Приближенный конструктивный расчет выполняют с учетом следующего правила: отношение площади прохода клапана F_{max} , опреде-

ленного по формуле расхода, к площади условного прохода $F_y = \pi D_y^2/4$ должно

быть не более 0,6...0,7 или $F_{\text{кл}}^{\text{max}}/F_y = 0,6...0,7$. При превышении этих значений работа клапана как регулирующего органа становится неэффективной.

Регулирование подачи питательных насосов. Подачу питательных турбо-насосов (ПТН) осуществляют воздействием на мощность парового привода насоса, изменяя пропуск пара в проточную часть турбины с помощью дроссельного регулирующего клапана той или иной конструкции (см. рис. П.1).

Подачу питательных электронасосов (ПЭН) регулируют, изменяя частоту вращения ротора насоса с помощью гидромуфт, связывающих ведущий вал электропривода с ведомым валом насоса. В отличие от механических муфт, реализующих эту связь посредством жесткого болтового соединения, в гидромуфтах она происходит за счет сил сцепления частиц воды или масла, отбрасываемых центробежной силой вращения электропривода и заключенных между направляющими лопатками ведущего и ведомого дисков. Схематическое изображение гидромуфты приведено на рис. П.6.

Муфта 1 передает вращение с ведущего вала 2 на ведомый 3 следующим образом. Масло или вода поступает в муфту из напорного бака 4 через подводную трубку 5. При вращении ведущего диска, жестко укрепленного на валу электропривода, жидкость отбрасывается на периферию, где расположены кольцевые лопатки, в свою очередь направляющие этот поток на кольцевые лопатки ведомого диска. При большой частоте вращения поток жидкости, заключенный между лопатками дисков, увлекает за собой ведомый диск, вал и жестко укрепленное на нем рабочее колесо насоса.

Регулирующим органом в рассматриваемом устройстве служит клапан 6, который перемещается под действием сервопривода 7 и изменяет расход жидкости в гидромуфту.

При возрастании нагрузки насоса ведомый диск может «проскальзывать» относительно ведущего. Скольжение, выражаемое величиной $S = (n_1 - n_2)/n_2$, возрастает или уменьшается с изменением количества жидкости, поступающей в корпус муфты через регулирующий клапан 6. Из корпуса муфты жидкость удаляют через отводящую трубку 8. Скорост-

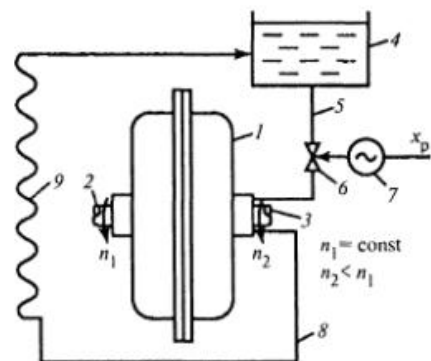


Рис. П.6. Принципиальная схема гидромуфты:

1 — муфта; 2, 3 — ведущий и ведомый валы; 4 — напорный бак; 5 — подводная трубка; 6 — клапан; 7 — сервопривод; 8 — отводящая трубка; 9 — система охлаждения

ной напор потока, создаваемый муфтой, используют для перекачки жидкости через систему ее охлаждения ϑ в бак 4.

Изменение подачи насоса определяют по формуле

$$G_1/G_2 = n_1/n_2.$$

В некоторых типах гидромуфт регулирование частоты вращения рабочего колеса насоса осуществляют изменением расхода жидкости через отводящую трубку 8 за счет перемены ее положения (высоты) внутри корпуса муфты 1.

Гидромуфта вместе с насосом призвана в конечном итоге изменять подачу питательной воды в зависимости от значения командного сигнала регулирующего прибора x_p .

Регулирование подачи тягодутьевых машин. Изменение подачи дымососов и вентиляторов осуществляют следующими способами:

дросселированием потока на всасе машины с помощью многоосных поворотных заслонок или шиберов (см. рис. П.2, д) — *дроссельное* регулирование;

дросселированием и одновременным изменением направления потока с помощью направляющих аппаратов — *смешанное* регулирование;

изменением частоты вращения машины с помощью гидравлических муфт или посредством изменения частоты вращения электропривода — *скоростное* регулирование.

Схематическое изображение направляющих аппаратов приведено на рис. П.7. В положениях, близких к полному закрытию, изменение расхода газа или воздуха

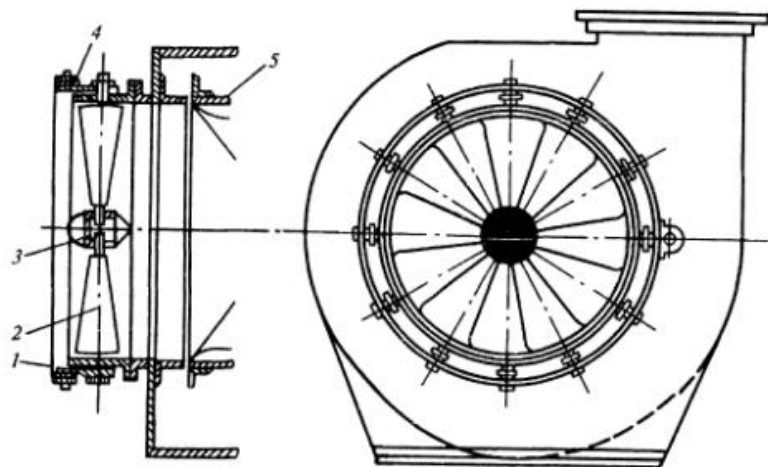


Рис. П.7. Регулирование подачи дымососов и вентиляторов направляющим аппаратом: 1 — кольцевой приводной рычаг; 2 — поворотные лопатки; 3 — опора; 4 — приводные промежуточные рычаги; 5 — крыльчатка дымососа или вентилятора

происходит в основном за счет дросселирования. В дальнейшем по мере открытия и увеличения угла поворота лопаток изменение расхода достигают частично дросселированием, а также изменением направления потока по отношению к лопастям рабочего колеса дымососа или вентилятора.

При сравнении различных способов регулирования подачи дымососов и вентиляторов следует учитывать надежность, экономичность и простоту конструкции.

Наиболее надежны и просты по конструкции поворотные заслонки.

С точки зрения затрат электроэнергии на привод при одинаковой подаче наиболее экономичным считают скоростное регулирование, наименее — дроссельное, т.е. с помощью поворотных заслонок и шиберов.

Графики относительных потребляемых мощностей (N/N_p) электропривода для рассмотренных способов регулирования приведены на рис. П.8.

Направляющие аппараты превосходят поворотные заслонки по экономичности, но несколько уступают им по надежности, в особенности при высоких температурах потока. Наиболее перспективным служит скоростное регулирование.

Регулирование топливоподающих устройств. Регулирование расхода жидкого или газообразного топлива, поступающего в топку, осуществляют с помощью клапанов или поворотных заслонок тех или иных конструкций (см. рис. П.1, П.2), регулирование расхода раздробленного твердого топлива — с помощью питателей топлива различных конструкций: тарельчатого, ленточного, скребкового. Тарельчатый питатель изображен на рис. П.9.

Предварительно раздробленное топливо из бункера через цилиндрическую трубу 1 поступает на вращающийся диск (тарелку) 2 и сбрасывается с него поворотным ножом 3 в отводящую трубу 4. Расход топлива, поступающего в мельницу, можно регулировать тремя способами:

высотой положения приемной трубы 1 над рабочим диском 2; углом поворота ножа 3, открывающего топливу доступ в течку 4; изменением частоты вращения электропривода тарелки 2.

Первый способ используют для установки начальной нерегулируемой подачи в зависимости от угла естественного откоса сырого топлива.

Второй — применяют при индивидуальном регулировании подачи мельницы. В этом случае изменение положения ножа осуществляют с помощью сервопривода, сочлененного с его поворотной осью.

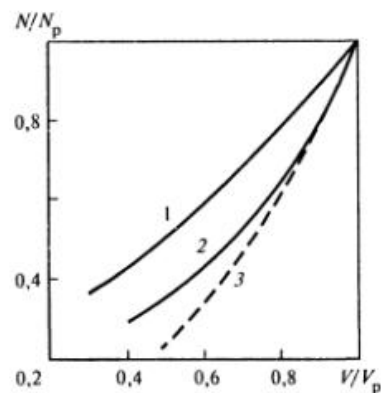


Рис. П.8. Относительные потребляемые мощности при различных способах регулирования производительности тягодутьевых машин: 1 — дроссельное регулирование; 2 — регулирование направляющим аппаратом; 3 — скоростное регулирование

Третий способ целесообразно использовать при групповом регулировании подачи нескольких мельниц.

Тарельчатые питатели рассчитаны на расход сырого топлива от 5 до 30 т/ч или от 1 до 8 кг/с.

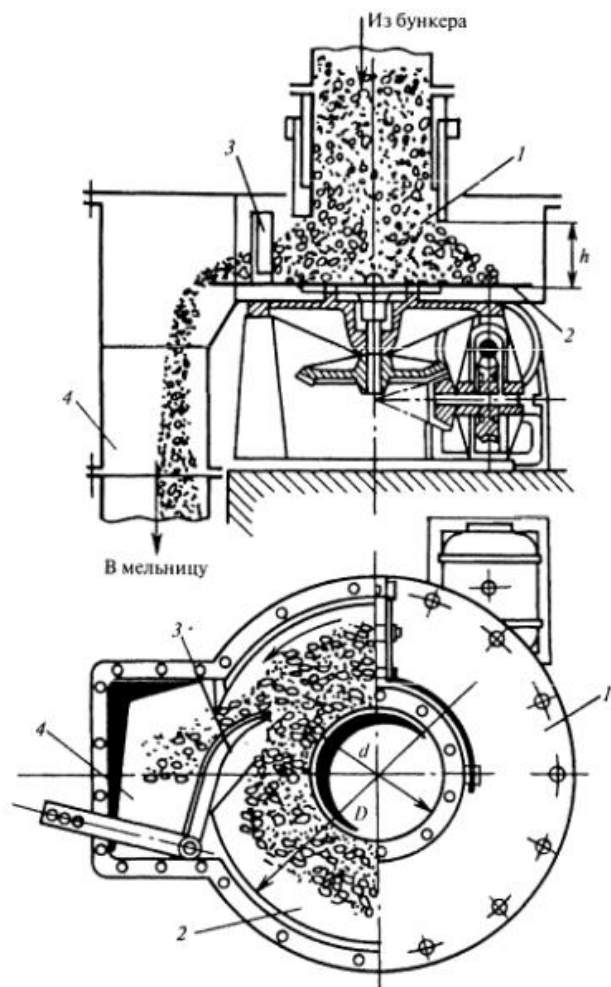


Рис. П.9. Тарельчатый питатель сырого угля:

1 — цилиндрическая труба; 2 — вращающийся диск (тарелка);
3 — поворотный нож; 4 — отводящая труба

Ленточный питатель показан на рис. П.10. Топливо из бункера 1 поступает на полотно ленточного транспортера 3, движущегося с переменной или постоянной скоростью, и сыпается в приемную трубу 2.

Расход топлива можно регулировать двумя способами:

изменением толщины слоя топлива за счет изменения положения секторного ножа или шибер-дозатора;

изменением скорости движения ленты за счет изменения частоты вращения электропривода.

Первый способ чаще применяют при индивидуальном управлении подачей мельницы, второй — при групповом.

Для ленточного питателя расход сырого топлива, т/ч:

$$G = Fv\rho \text{ или } G = abv\rho,$$

где a — ширина течки бункера сырого угля ($a = 0,3 \dots 0,5$ м); b — средняя толщина слоя топлива ($b_{\max} = 0,10 \dots 0,15$ м; $b_{\min} = 0,03 \dots 0,04$ м); v — скорость ленты, м/ч (обычно $v = 360 \dots 1080$ м/ч); ρ — средняя плотность сыпучего материала (топлива).

Скребокковый питатель изображен на рис. П.11. Подачу топлива осуществляют с помощью движущейся по полотну 2 цепи 3 с укрепленными на ней скребками 4. Сырое топливо из бункера поступает на верхнее полотно 2 через щель, площадь которой регулируют положением шибер-дозатора 1. Затем топливо скребками сбрасывается на нижнее полотно, с которого также скребками проталкивается в приемную трубу мельницы.

Расход топлива, так же как и у ленточного питателя, регулируют положением шибер-дозатора 1 или изменением скорости движения цепи.

Последний способ наиболее целесообразен при групповом управлении питателями и высоковлажных топливах в системах с индивидуальным управлением подачи мельниц.

При сравнительной оценке рассмотренных конструкций питателей сырого угля следует учитывать сорт топлива, качество его предварительной обработки (дробление и очистка) и назначение питателя в системе регулирования.

Тарельчатые питатели имеют малые габариты и наименьшие присосы воздуха в систему пылеприготовления. Однако расход топлива при неизменных положении ножа и частоты вращения диска зависит от влажности сырой массы и качества предварительной обработки. При попадании в бункер порции сильно увлажненного топлива возможно проскальзывание топливного слоя относительно вращающегося диска. Попадание инородных тел и предметов (щепы, ветоши, камней и т.п.) между нижней кромкой ножа и диском может привести к чрезмерной перегрузке электропривода (заеданию) и его останову. В связи с этим тарельчатые питатели обычно устанавливают на системах приготовления пылевидного топлива с проме-

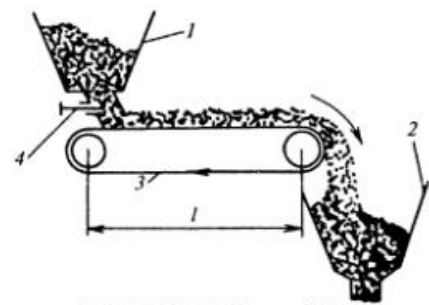


Рис. П.10. Ленточный питатель:

1, 2 — бункеры; 3 — лента; 4 — шибер-дозатор

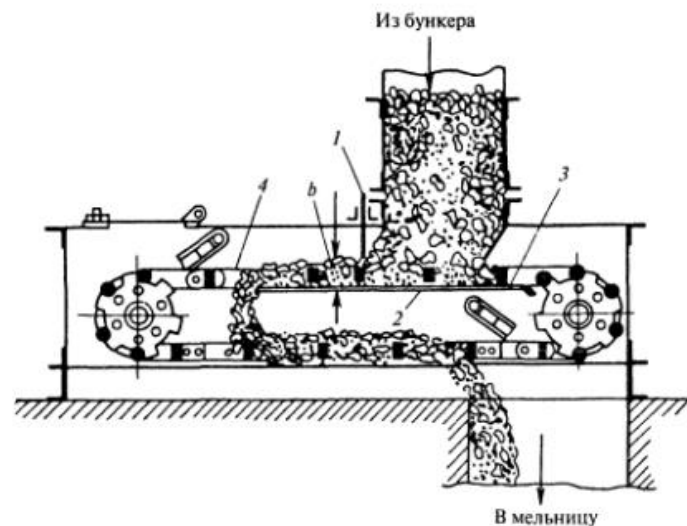


Рис. П.11. Скребковый питатель:
1 — шибер; 2 — полотно; 3 — шнек; 4 — скребки

жуточным бункером, где нестабильность топливоподачи в мельницы не приводит к глубоким нарушениям топочного режима котла.

Ленточный питатель лишен недостатков тарельчатого, но в той же мере лишен и его преимуществ. Питатели этого типа устанавливают для непрерывного взвешивания поступающего в мельницу топлива, поскольку единственным освоенным способом измерения расхода твердого топлива служит его взвешивание на ленте. Область применения ленточных питателей — индивидуальное регулирование подачи шаровых барабанных и групповое — молотковых мельниц.

Необходимость установки более сложных по конструкции скребковых питателей диктует использование высоковлажных топлив (торфа, бурых углей, сланца), когда другие способы дозировки оказываются ненадежными. В питателях этого типа захват топлива и проталкивание в устье приемной точки осуществляется с помощью скребков, что исключает проскальзывание слоя сырой массы относительно движущейся ленты. Однако скребковые питатели в силу конструктивных особенностей обладают сравнительно большим (до 30 % максимального) нерегулируемым пропуском сырого топлива в мельницу.

Для регулирования подачи пылевидного топлива в топку применяют шнековые и дисковые пылепитатели.

Шнековый питатель показан на рис. П.12. Он действует по принципу «винта». Винт, называемый шнеком, стоит на месте, перемещая сыпучую среду, в которой он вращается.

Пыль из промбункера 1 через отсечной шибер 2 непрерывно поступает в приемный патрубок питателя 4, проталкивается винтовой лопастью шнека 3 и стекает через сбросной патрубок 5 в пылепровод 6, где ее подхватывает поток воздуха Q_B и транспортирует до горелки 7, через которую аэрозоль поступает в топку. Подача питателя такой конструкции регулируют изменением числа оборотов шнека. Для этой цели используют электропривод с регулируемой частотой вращения, как правило, двигателя постоянного тока 8, который связан с валом шнека ременной передачей 9. Для предотвращения образования сводов над входной горловиной питателя устанавливают «ворошитель» 10. Диапазон изменения частоты вращения электропривода составляет 450—1350 об/мин.

Так как электропривод имеет определенную начальную частоту вращения, шнековый питатель обладает нерегулируемой начальной подачей (до 30 % максимальной).

Рабочая характеристика шнекового питателя обладает изменчивостью в зависимости от дисперсности помола пыли, ее влажности и высоты столба пыли над приемным патрубком шнека.

Некоторое количество пыли может попадать в топку при остановленном питателе за счет эжектирующего действия потока воздуха в пылепроводе и из-за протекания пыли через зазоры Δ между лопастями шнека 3 и корпусом питателя 4.

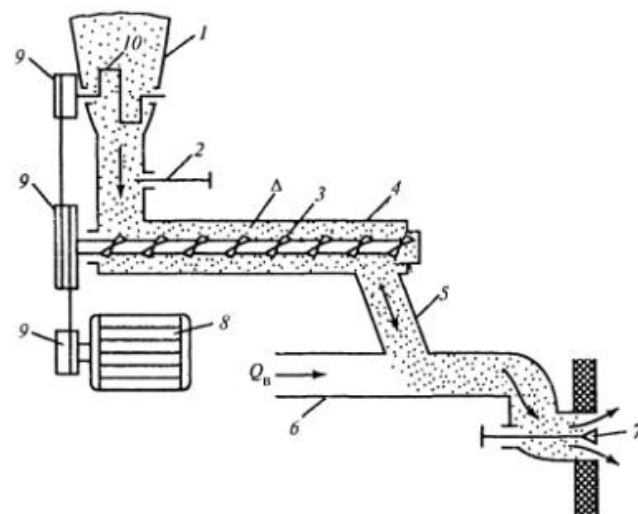


Рис. П.12. Шнековый пылепитатель:
1 — промбункер; 2 — отсечной шибер; 3 — шнек; 4 — питатель; 5 — сбросной патрубок; 6 — пылепровод; 7 — горелка; 8 — двигатель постоянного тока; 9 — ременная передача; 10 — ворошитель

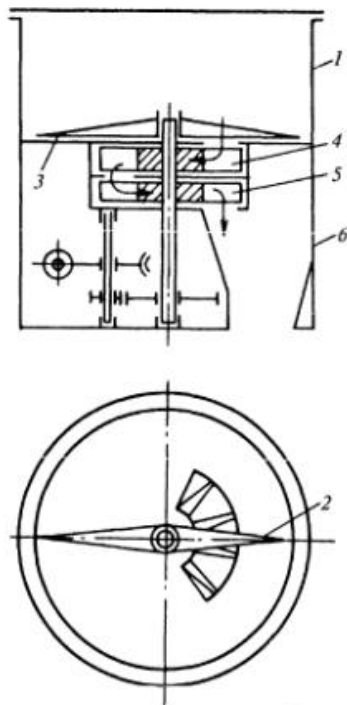


Рис. П.13. Дискный питатель пыли:

1 — приемный патрубок; 2 — ворошитель; 3 — окно верхней перегородки; 4, 5 — верхний и нижний диски; 6 — сбросной патрубок

Это нежелательное явление наблюдается при сухой и тонкой пыли, обладающей высокой текучестью.

Дискный питатель изображен на рис. П.13. Он состоит из двух вращающихся дисков с укрепленными на них лопастями.

Пыль из бункера, приводимая в движение ворошителем 2, поступает в приемный патрубок 1, а оттуда через окно верхней перегородки 3 в ячейку между лопастями вращающегося верхнего диска 4, который перемещает массу на другой край средней перегородки, откуда она проваливается через окно в ячейку между лопастями нижнего диска 5 и переваливается ими на правый край нижней перегородки, а далее через окно в сбросной патрубок 6, соединяющий питатель пыли с пылепроводом. Путь, совершаемый сыпучей массой за один оборот дисков, показан стрелкой.

Подачу дискового питателя регулируют частотой вращения электропривода с редук-

тором, на выходном валу которого укреплены вращающиеся диски. Диапазон регулирования дискового питателя по частоте вращения одинаков с диапазоном шнекового. Дискный питатель также имеет определенную нерегулируемую начальную подачу, которую можно изменять за счет перекрытия части окна верхней перегородки 3.

При сравнении и выборе рассмотренных конструкций питателей пыли следует учитывать сорт сжигаемого топлива. Иногда применение дискового питателя служит единственным способом устранения нерегулируемого перетока пыли из бункера по пылепроводам в топку. В то же время питатель «заедает» при попадании посторонних предметов в зазор между лопастями дисков и перегородками, поэтому приемные патрубки питателей защищаются сетками.

Для шнековых питателей попадание посторонних предметов практически не опасно. Они более просты по конструкции, легко ремонтируются. Однако их не рекомендуется устанавливать при наличии сухого топлива (с влажностью менее 12—14%). При использовании топлива с повышенной влажностью образование сводов над приемным патрубком шнека можно частично предотвратить увеличением площади приемного патрубка и установкой ворошителя.

ЛИТЕРАТУРА

1. Автоматизация настройки систем управления / В.Я. Ротач, В.Ф. Кузищин, А.С. Клюев и др. М.: Энергоатомиздат, 1984.
2. Бурков В.И. Основы математической теории иерархических систем. М.: Наука, 1976.
3. Давыдов Н.И., Бояршинов Д.Г. Модельные исследования систем автоматического регулирования мощности энергоблоков 800 МВт на базе его экспериментальных характеристик // Тр. Междунар. науч. конф. Control 2003. М.: Издательство МЭИ, 2003.
4. Долинни И.В., Тарасов Д.В. Оптимизация структуры сети и информационных потоков интегрированной АСУ ТЭЦ-27 ОАО «Мосэнерго» // Там же.
5. Долинни И.В., Горожанкин П.А. Опыт разработки и внедрения интегрированной АСУ АСУ ТП ТЭЦ-27 ОАО «Мосэнерго» // Теплоэнергетика. 2001. № 10.
6. Иванов В.А. Регулирование энергоблоков. Л.: Машиностроение, 1982.
7. Иванова Г.М., Кузнецов Н.Д., Чистяков В.С. Теплотехнические измерения и приборы. М.: Издательство МЭИ, 2005.
8. Месарович М., Мако Д., Такахара М. Теория многоуровневых иерархических систем. И: Мир, 1973.
9. Плетнев Г.П., Долинни И.В. Основы построения и функционирования АСУ тепловых электростанций. М.: Издательство МЭИ, 2000.
10. Плетнев Г.П. Автоматизированные системы управления объектами тепловых электростанций. М.: Издательство МЭИ, 1994.
11. Плетнев Г.П. Методы моделирования распределенных систем управления технологическим процессом энергоблоков ТЭС // Теплоэнергетика. 2001. № 10.
12. Плетнев Г.П., Зайченко Ю.П., Зверев Е.А., Киселев Ю.Е. Проектирование, монтаж и эксплуатация автоматизированных систем управления теплоэнергетическими процессами. М.: Издательство МЭИ, 1995.
13. Плетнев Г.П., Щедеркина Т.Е., Виноградник М.В. Автоматизированное управление распределением суммарной нагрузки КЭС // Теплоэнергетика. 1990. № 10.
14. Плетнев Г.П., Щедеркина Т.Е., Горбачев А.С. Автоматизированное управление вредными выбросами в переменных режиме энергоблоков // Теплоэнергетика. 1995. № 4.
15. Правила технической эксплуатации электрических станций и сетей. — 15-е издание. М.: Энергоатомиздат, 2001.
16. Ротач В.Я. Теория автоматического управления. М.: Издательство МЭИ, 2004.
17. Сигал И.Я. Защита воздушного бассейна при сжигании топлива. — 2-е изд. перераб. и доп. Л.: Недра, 1988.
18. Тверской Ю.С. Автоматизация котлов с пылесистемами прямого вдувания. М.: Энергоатомиздат, 1996.

Дополнительная литература

19. Автоматизированные системы управления технологическими процессами. Термины и определения. ГОСТ 17.194-76. М.: Изд-во стандартов, 1976.
20. Методические указания по объему технологических измерений и автоматического регулирования на тепловых электростанциях. РД 34.35.101-88. М.: Союзтехэнерго, 1988.
21. Квинт. Программно-технологический комплекс для автоматизации производственных процессов. М.: Изд-во Нинтеплоприбор, 2000.
22. Объем и технические условия на выполнение технологических защит теплоэнергетического оборудования блоков с барабанными котлами. РД 34.35.132-95. М.: Орггрэ, РАО ЕЭС РФ, 1995.
23. Аракелян Э.К., Пикина Г.А. Оптимизация и оптимальное управление. М.: Издательство МЭИ, 2003.
24. Душков В.А., Смирнов Б.А., Терехов В.А. Инженерно-психологические основы конструкторской деятельности. М.: Высшая школа, 1990.
25. UGV. Kraftwerkstechnik. 1989. № 6. S. 562—568.
26. Экспериментальное определение динамических характеристик энергоблока 80 МВт по каналам регулирующих и возмущающих воздействий / Г.П. Плетнев, А.С. Горбачев, А.Н. Лесничук и др. // Тр. Междунар. науч. конф. Control 2003. М.: Издательство МЭИ, 2003.
27. Методика экспериментального определения оценок показателей деятельности оперативного персонала в АСУ ТП энергоблоков электростанций. РД 34.04.251-88. М.: Орггрэ, 1988.

- А**
 Автоматизация 7, 11, 252, 274, 303
 Адаптация 42, 43, 120
 Алгоритм 76, 100, 119, 121, 328
 Аппарат направляющий 342, 343
- Б**
 База данных 157, 158, 163, 164
 Баланс материальный 54, 60, 221
 — тепловой 60, 200
 — энергетический 14, 16, 54
 Блок энергетический 8, 50, 74, 282, 321
 — алгоритмический 94, 329
- В**
 Величина регулируемая 118, 197, 199
 — физическая 97
 Возбуждение 297, 299, 300
 Воздействие 24, 94, 97, 198, 282
 Возмущение 65, 205, 208
 Выбросы вредных веществ 237, 244
- Г**
 Генератор 22, 92, 191, 192, 318, 322
 Гипертекст 153
 Группа функциональная 91, 95
- Д**
 Декомпозиция 20, 22, 34
 Диагностика 111, 133, 139, 333
 Диапазон регулирования 336
 Дисплей 128, 141, 154, 156
- З**
 Загруженность оперативная 101, 103
 Защита автоматическая 8, 173, 181
 — главная 173, 195
 — локальная 173, 183, 194
 — общешлюзная 314, 316, 318
 — тепловая 8, 173
 Звено (элемент МИС) 44, 45, 47
- И**
 Идентификация 41, 118, 119, 121
 Иерархия 22, 23, 35, 38, 43, 332
 Измерение 95, 96, 97
 Индикация 147, 148, 169
 Интерфейс 154, 155
 Информация 20, 21, 34, 84, 325
- К**
 Качество регулирования 37, 208
 Кодирование 59, 148
 Компьютер персональный 113
 Компьютеризация 7
- Контроль теплотехнический 97, 168
 Концепция построения АСУ 130
 — общая 131, 132
 — частная 131, 132, 135
 Коррекция 42, 118, 139
 Котел барабанный 136, 197, 199, 322
 — прямоточный 50, 225, 231, 322
 Критерий управления 28, 85
 Коэффициент полезного действия 61, 62
 — оперативной загруженности персонала 102, 103
- Л**
 Лицо, принимающее решение (ЛПР) 10, 47
- М**
 Машина вычислительная 18, 89, 90, 101
 Механизация 7
 Механизм исполнительный 97, 98
 Мнемосхема 143, 152, 155, 156, 325
 Метод статической оптимизации градиентный 78, 79
 — множителей Лагранжа 70, 71
 — прямой (аналитический) 67, 68, 69
 Модель динамики 42, 120
 — концептуальная 133, 134
 — математическая 22, 33
 — статика 55, 63
 — эталон 119
 Множество технологическое 26, 27
 Мощность активная 18, 282, 287
 — реактивная 296, 297, 302
- Н**
 Надежность 131, 177, 179
 Настройка 41, 42, 325
- О**
 Обеспечение информационное 10, 332
 — математическое 11, 130
 — организационное 10
 — программное 11, 130, 144, 332
 Объект 54, 161, 200, 225, 327, 328
 Иерархия 22, 23, 35, 38, 43, 332
 Оптимизация 28, 34, 63, 66, 83, 111
 Оптимизация динамическая 65, 66, 112
 — статическая 64, 65, 66, 67
 Орган регулирующий 338, 344, 347
 Отказ 177, 178, 331
 Ошибка регулирования 242, 243
 — в выполнении операций 103, 106, 331
- П**
 Параметр технологический 56, 95
 Персонал оперативный 47, 88, 89

- Питательные
 — дисковый 350
 — шнековый 349, 350
 Питатель сырого угля 345, 346, 347
- Поиск экстремума
 направленный 78
 слепой 77, 78
 случайный 81, 82
- Прибор измерительный 95
 регулирующий 97, 123
- Приоритет абсолютный 296
 относительный 21, 45, 48, 88, 91, 296
- Протогирование 43, 145
- Программирование динамическое 248
- Продукт
 исходный 49, 50
 конечный 49, 50
 жесткий 101, 102, 104, 105
 мягкий 101, 102, 104, 105
- Процесс вычислительный 18, 19
 переходный 201, 204, 205, 291
 технологический 8, 43, 54, 60
- Р**
 Расход удельный 61, 62
 Регулирование 97, 197, 216, 237, 329, 330
 Регулятор автоматический 206, 207, 208, 214
- Ремкомплект
 защитный 324
 многофункциональный 324
- Режим работы 205, 206, 207
 регулирующий 205, 206, 285
- Решение вероятностное 99
 детерминированное 99
 предельное 99
- С**
 Самонастройка 42, 43
 Самоорганизация 43, 46
 Связь обратная 10, 214, 274, 281
 Сжигание ступенчатое 238, 240
- Сигнал акустический 147, 149
 зрительный 146, 147, 150
 изображение 152, 154, 156
 информационный 35, 134, 148
 управляющий 17, 134
 речевой 149, 150, 151
- Сигнализация технологическая 95, 97, 110, 169, 171, 325
- Система автоматизированная 8, 9, 336
 — автоматическая 93, 96, 106
 — иерархическая 19, 21, 42, 332
 — интегрированная 320, 321, 337
 — интеллектуальная 163, 164
 — информационная 15, 18
 — локальная 8, 41
 — многоуровневая 9, 40, 41, 46
 — персональная 323, 326
 — распределенная 1, 325
- инженерная 323, 325
 — операторская 133, 144, 323, 325
 — приборных ошибок 323, 325
- Страта математическая 23, 35
 Стратегия 38, 43
 Стратификация 29, 31, 32, 34, 35
- Т**
 Турбина паровая 50, 51, 107, 322
 — газовая 136
 Турбогенератор 87
- У**
 Управление автоматизированное
 — групповое 31, 93, 95
 — диспетчерское 17, 18
 — дистанционное 96, 97, 139, 330
 — дуальное 43
 — критерияльное 43, 112, 139
 — логическое 96, 330
 — распределенное 124, 125, 324
 — супервизорное 118
 — централизованное 18, 124
 — шифрованное 124
 Условие логическое 100, 122, 173, 330, 331
 Уровень автоматизации 126, 127, 129
 Устойчивость экономическая 84
- Ф**
 Функция информационная 30, 110, 151, 333
 — управляющая 30, 111, 139, 333
 — целевая 36, 37
- Х**
 Характеристика временная
 — динамическая 23, 42, 211
 — статическая 56, 57, 211
 — конструктивная 53, 341
 — расходная 32, 70, 245
 — экологическая 245, 247
- Ц**
 Центр вычислительный 18, 19
 — организационный 43, 44, 47, 90
- Ш**
 Шлюз базовый 323, 326
 — резидентный 323, 326
- Щ**
 Щит управления блочный 88, 90, 91, 140, 323
 — главный 87, 89
 — групповой 88, 90, 91
 — местный 88, 89, 323
- Э**
 Эксперимент полнофакторный 58
 Элемент логический 174, 175, 177, 330, 331
 — решающий 40, 41, 42
 Эргономика 87, 98, 104
 Эффективность техническая 11
 — экономическая 11
 Эшелон 45, 46

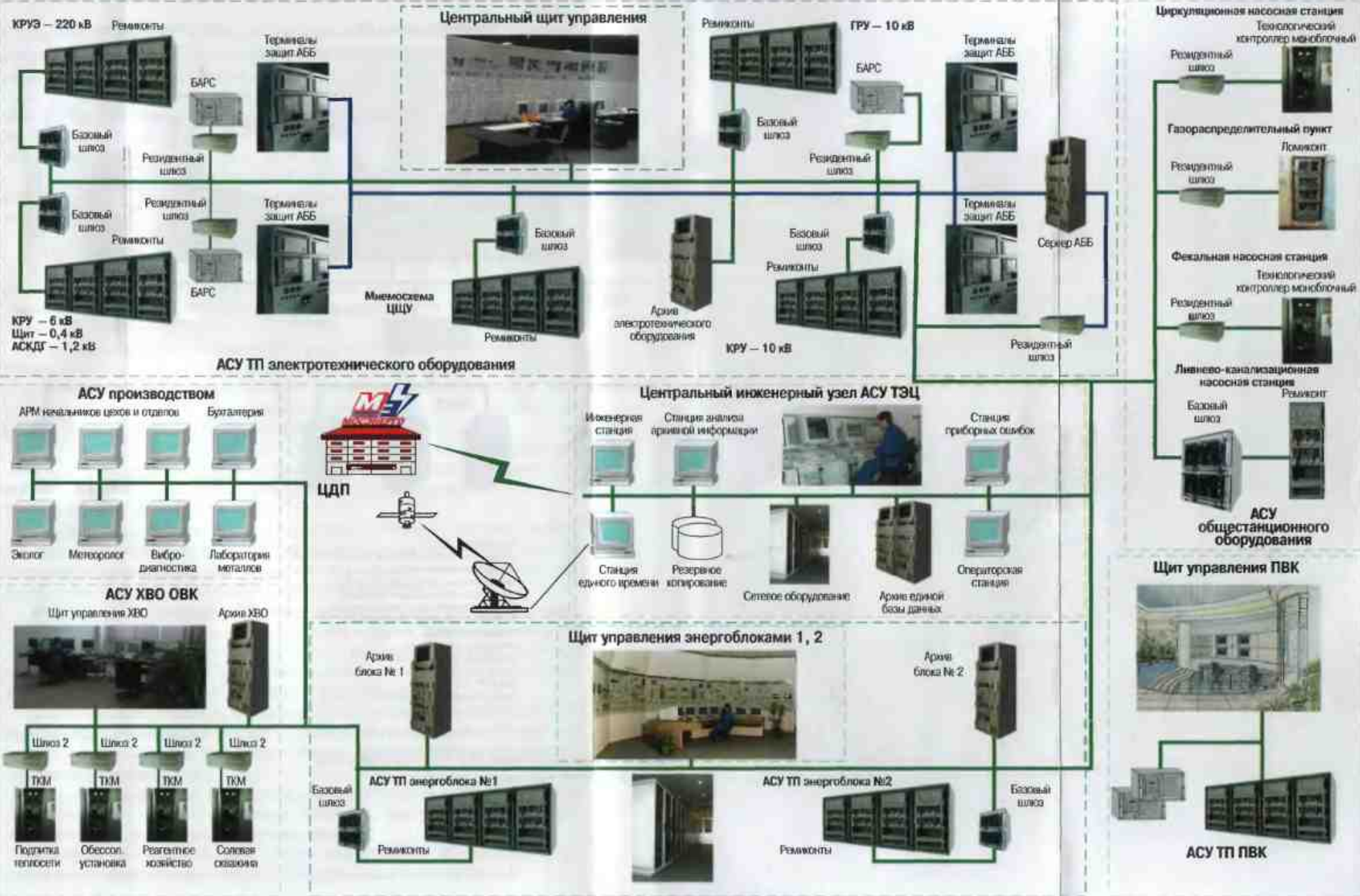


Рис. 12.1. Структура интегрированной АСУ ТЭЦ-27:

АСКДГ — автоматизированная система контроля и диагностики генератора; БАРС — блок аварийной регистрации сигналов; ЦДП — центральный диспетчерский пост энергосистемы; ОВК — общестанционный водный контроль.

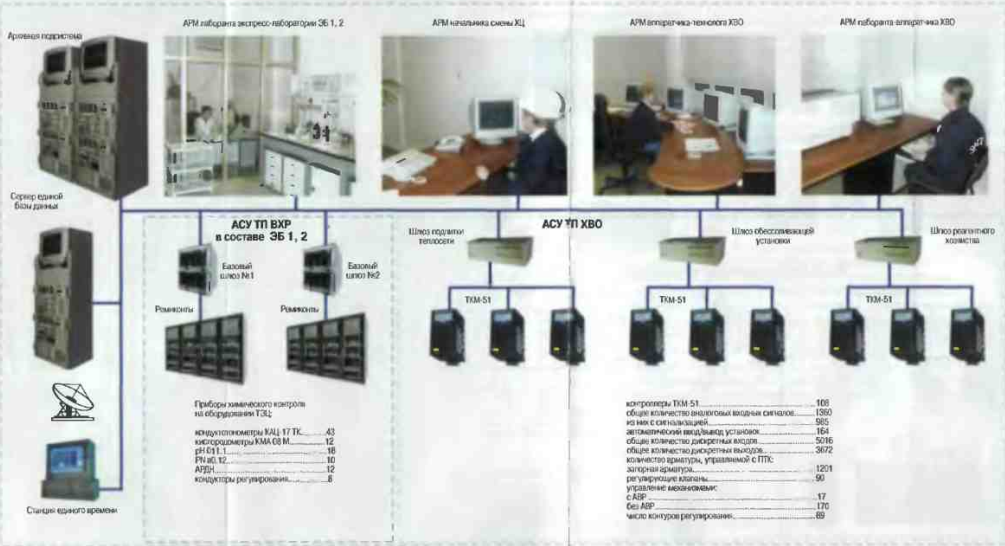


Рис. 12.3. Структурная схема функционального, технического и эргономического обеспечения АСУ ТП химического цеха: ВХР — водно-химический режим; ТКМ — технологический контроллер моноблочный