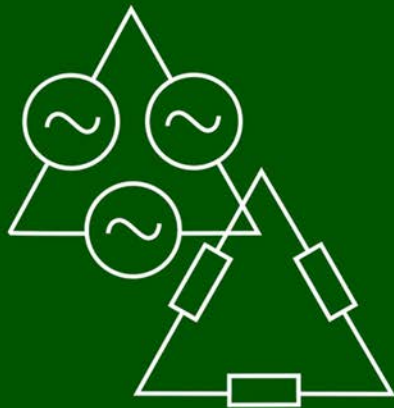


А. П. Молчанов, П. Н. Занадворов

Курс ЭЛЕКТРОТЕХНИКИ И РАДИОТЕХНИКИ



bhv®



А. П. Молчанов
П. Н. Занадворов

Курс **ЭЛЕКТРОТЕХНИКИ** **И РАДИОТЕХНИКИ**

4-е издание,
стереотипное

Санкт-Петербург
«БХВ-Петербург»
2011

УДК 537.0
ББК 32
М76

Молчанов, А. П.

М76 Курс электротехники и радиотехники: учеб. пособие /
А. П. Молчанов, П. Н. Занадворов. — 4-е изд.,
стереотипн. — СПб.: БХВ-Петербург, 2011. — 608 с.:
ил. — (Учебная литература для вузов)

ISBN 978-5-9775-0544-4

В книге излагаются основные особенности процессов в электрических цепях и радиоэлектронных устройствах и методы их анализа. Анализ дается на основе спектрального метода исследования. Объем сообщаемых сведений соответствует программе курса физических основ радиоэлектроники в университетах и рассчитан на специалистов, использующих методы радиоэлектроники в физическом эксперименте.

Для студентов университетов и технических вузов

УДК 537.06
ББК 32

ISBN 978-5-9775-0544-4

© Молчанов Ан. А., Молчанов Ал. А., Баранникова И. А.,
Занадворов Н. П., Виноградова И. П., 2011
© Оформление, издательство "БХВ-Петербург", 2011

ОГЛАВЛЕНИЕ

Предисловие к третьему изданию	7
Предисловие ко второму изданию	8
Глава 1. Введение	10
§ 1.1. Переменный ток	10
§ 1.2. Элементы электрических цепей	13
§ 1.3. Прохождение тока через электрические цепи	16
§ 1.4. Некоторые явления в электрических цепях с реактивными элементами	21
§ 1.5. Гармонический переменный ток	26
§ 1.6. Сложные электрические цепи	32
Глава 2. Линейные цепи	36
§ 2.1. Основные особенности процессов в линейных цепях	36
§ 2.2. Принцип наложения	39
§ 2.3. Спектральный метод анализа	42
§ 2.4. Прохождение сложных сигналов в линейных цепях	53
§ 2.5. Векторные диаграммы	63
§ 2.6. Применение символических изображений	70
§ 2.7. Применение эквивалентных схем	89
Глава 3. Линейные цепи (продолжение)	97
§ 3.1. Двухполюсники	97
§ 3.2. Четырехполюсники	104
§ 3.3. Явление резонанса	125
§ 3.4. Связанные цепи	127
§ 3.5. Трансформатор	133
§ 3.6. Процессы в электрических цепях при невыполнении условия квазистационарности	141
§ 3.7. Процессы в электрических цепях при непериодических сигналах	154

Глава 4. Полупроводниковые приборы	166
§ 4.1. Полупроводники. Проводимость полупроводников	167
§ 4.2. Полупроводниковые диоды	171
§ 4.3. Полупроводниковые триоды (транзисторы)	179
§ 4.4. Полевые транзисторы	186
§ 4.5. Эквивалентная схема биполярного транзистора при низких частотах	189
§ 4.6. Эквивалентная схема полевого транзистора при низких частотах	202
§ 4.7. Эквивалентная схема транзистора при повышенных частотах	206
§ 4.8. Режим работы транзисторов	213
§ 4.9. Переключающие (ключевые) приборы	227
§ 4.10. Микромодульные и интегральные схемы	231
Глава 5. Вакуумные и газонаполненные приборы	236
§ 5.1. Вакуумные электронные приборы	236
§ 5.2. Статические характеристики	240
§ 5.3. Входное сопротивление вакуумных триодов	246
§ 5.4. Эквивалентная схема триода	251
§ 5.5. Многоэлектродные лампы	259
§ 5.6. Режим работы вакуумных приборов	267
§ 5.7. Газонаполненные приборы	275
Глава 6. Усилители	284
§ 6.1. Основные характеристики усилителей	284
§ 6.2. Эквивалентные схемы усилителей	288
§ 6.3. Широкополосные усилители	294
§ 6.4. Узкополосные усилители	308
§ 6.5. Усилители медленно изменяющихся сигналов («постоянного тока»)	311
§ 6.6. Искажения сигналов в усилителях	316
§ 6.7. Обратная связь в усилителях	321
§ 6.8. Устойчивость усилителей с обратной связью	323
§ 6.9. Влияние обратной связи на характеристики усилителей	333
§ 6.10. Помехи при усилении очень слабых сигналов	340
§ 6.11. Использование микросхем в усилителях	349

Глава 7. Параметрические цепи	355
§ 7.1. Особенности процессов в параметрических цепях	354
§ 7.2. Модуляция	362
§ 7.3. Преобразование частоты	367
§ 7.4. Синхронное и фазовое детектирование	370
§ 7.5. Параметрическое преобразование спектра в усилителе медленно изменяющихся сигналов	373
§ 7.6. Процессы в параметрических цепях с реактивными эле- ментами. Параметрическое усиление	376
Глава 8. Нелинейные цепи	386
§ 8.1. Нелинейные элементы электрической цепи и графиче- ские методы анализа процессов в них	387
§ 8.2. Формирование сложного сигнала с помощью нелинейных цепей	393
§ 8.3. Нелинейные системы с двумя состояниями равновесия. Элементы вычислительных машин	400
§ 8.4. Стабилизация тока и напряжения	408
§ 8.5. Прохождение гармонического сигнала через нелинейную цепь	420
§ 8.6. Выпрямление переменного тока	428
§ 8.7. Умножение частоты	437
§ 8.8. Прохождение сложного сигнала через нелинейную цепь	441
§ 8.9. Нелинейное преобразование спектра	446
§ 8.10. Влияние нелинейности на работу усилителей. Усилители мощности	458
Глава 9. Генераторы электрических колебаний	468
§ 9.1. Генерирование гармонических колебаний	468
§ 9.2. Генераторы гармонических колебаний с колебательными контурами	479
§ 9.3. Генераторы гармонических колебаний с <i>RC</i> -фильтрами	483
§ 9.4. Стабилизация частоты генераторов гармонических коле- баний	490
§ 9.5. Особенности генераторов несинусоидальных колебаний.	495
§ 9.6. Блокинг-генератор	499
§ 9.7. Мультивибратор	511
§ 9.8. Генераторы несинусоидальных колебаний с отрицатель- ным сопротивлением	518

§ 9.9. Синхронизация генераторов несинусоидальных колебаний	526
Глава 10. Электрические машины и устройства	530
§ 10.1. Генерирование электрической энергии	530
§ 10.2. Индукционные генераторы переменного тока	531
§ 10.3. Индукционные генераторы постоянного тока	536
§ 10.4. Передача электрической энергии	541
§ 10.5. Трехфазные системы	544
§ 10.6. Вращающееся магнитное поле	548
§ 10.7. Асинхронные индукционные двигатели	551
§ 10.8. Обратимость электрических машин	565
§ 10.9. Синхронные двигатели	567
§ 10.10. Коллекторные двигатели	572
§ 10.11. Электромеханические устройства и регистраторы	577
Литература	575
Приложения	572

ПРЕДИСЛОВИЕ К ТРЕТЬЕМУ ИЗДАНИЮ

Настоящий учебник является третьим изданием книги «Курс электротехники и радиотехники» тех же авторов.

В третьем издании курса выполнена существенная переработка 1, 2, 3 и 5 глав (линейные цепи, электровакуумные и газонаполнительные приборы), полностью изменены главы 6, 8 и 9 (усилители, нелинейные цепи и генераторы электрических колебаний) и введены новые главы 4 и 7 (полупроводниковые приборы и параметрические цепи). Такие изменения оказались необходимыми в связи с быстрым проникновением в практику физического эксперимента полупроводниковых приборов, а также благодаря повысившемуся уровню подготовки студентов. Последнее обстоятельство позволило часть материала сократить, а изложение курса сделать более строгим.

При переработке курса был учтен опыт чтения лекций в ЛГУ. Главы 1, 2, 3, 6, 10 переработаны А. П. Молчановым, а 4, 5, 7, 8, 9 — П. Н. Занадворовым. Для третьего издания остается в силе все сказанное в предисловии ко второму изданию «Курса электротехники и радиотехники».

А. П. Молчанов, П. Н. Занадворов

ПРЕДИСЛОВИЕ КО ВТОРОМУ ИЗДАНИЮ

В настоящее время трудно назвать такую отрасль науки и техники, в которой бы не использовались электрические цепи и радиотехнические методы. Многие лабораторные установки содержат элементы радиотехнических устройств, электрические машины, усилители и т. п. Рациональный выбор схемы таких установок и правильное использование измерительных устройств требуют от экспериментатора знания основ электротехники и радиотехники. Поэтому в университетах и высших технических учебных заведениях соответствующий курс читается для всех студентов, в том числе и не электротехнических специальностей.

Курс электротехники и радиотехники, рассчитанный на этот круг учащихся, должен удовлетворять ряду своеобразных требований. В нем необходимо сравнительно подробно рассматривать такие разделы, как общие свойства электрических цепей, усилительные устройства и т. п. Вместе с тем могут совсем не затрагиваться вопросы конструирования электрических машин, разделы, относящиеся к антенным устройствам, радиопередатчикам и распространению радиоволн.

Расположение материала в этом курсе желательно связывать не с последовательностью преобразования сигнала в системе радиосвязи, как это часто делается, а с основными физическими процессами, характеризующими применяемое явление. При таком методе изложения читатель сможет более сознательно использовать изучаемые процессы в самостоятельной экспериментальной работе, а курс электротехники и радиотехники окажется более тесно связанным с курсом физики.

Упомянутым требованиям более других (не считая курсов для читателя, специализирующегося в данной области) удовлетворяет «Курс электротехники и радиотехники» Н. Н. Малова. Много полезных сведений можно найти также в монографии «Радиоэлектроника в экспериментальной физике» А. М. Бонч-Бруевича,

однако она предназначена для достаточно подготовленного читателя.

Предлагаемый вниманию читателя «Курс электротехники и радиотехники» составлен по материалам лекций, читавшихся авторами на физическом факультете Ленинградского государственного университета им. А. А. Жданова, и соответствует программам, утвержденным в ЛГУ.

Во втором издании курса часть материала переработана и внесены некоторые дополнения: главы 1, 2, 3, 5, 8 написаны А. П. Молчановым, а 4, 6, 7 — П. Н. Занадворовым.

При работе над вторым изданием авторы использовали замечания и советы Г. И. Макарова, Л. Л. Мясникова, Г. А. Остроумова, В. В. Потемкина, А. А. Тудоровского, М. М. Филиппова, С. Э. Фриша, сделанные как при подготовке к печати первого издания, так и позже.

Полностью сохранено все, внесенное в курс Ф. И. Скриповым, активное участие которого в подготовке рукописи первого издания устранило многие ее недостатки и продолжало помогать авторам в работе над вторым изданием.

Все требования, предъявляемые к подобному учебнику, вряд ли, однако, удалось удовлетворить, и авторы будут благодарны за пожелания, которые читатели сочтут нужным им сообщить.

Май 1968 г.

А. П. Молчанов, П. Н. Занадворов

ГЛАВА 1

ВВЕДЕНИЕ

В настоящей главе рассматриваются основные свойства электрических цепей. Эти сведения предполагаются известными из общих курсов физики (например, [1]), однако они помещены здесь для того, чтобы читатель мог восстановить их в памяти, не прибегая к другим руководствам. Поэтому многие положения, содержащиеся в этой главе, излагаются коротко и без доказательств. Кроме того, в некоторых случаях вводится новая терминология, принятая в специальной электротехнической и радиотехнической литературе.

§ 1.1. Переменный ток

Переменным током следует считать любой ток, изменяющийся во времени*):

$$i = i(t).$$

Так же определяются переменная электродвижущая сила (э. д. с.), магнитный поток:

$$e = e(t), \quad \Phi = \Phi(t),$$

и другие величины. Примеры переменных токов различной формы приведены на рис. 1.1.

Если любые значения переменного тока повторяются через равные промежутки времени T , то такой ток называется периодическим. На рис. 1.1, *a*–*г* изображены периодические токи, а на

*) Встречается и другое определение, при котором переменным называется только периодически изменяющийся ток, среднее значение которого за период равно нулю (или, во всяком случае, мало по сравнению с мгновенными значениями). Так как в дальнейшем будет встречаться и непериодический ток, удобнее пользоваться более общим определением.

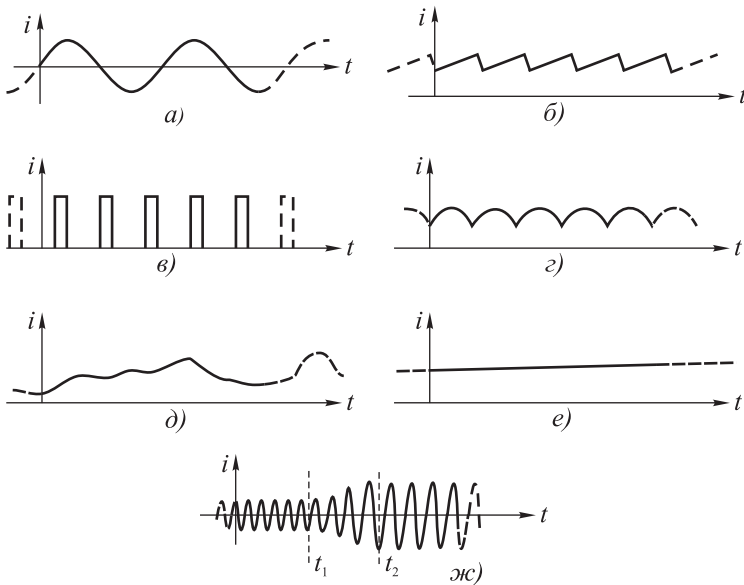


Рис. 1.1. Примеры переменных токов различной формы.

рис. 1.1, *д* и *жс* — такие токи, для которых на показанном отрезке времени условие периодичности не выполняется. Не исключено, однако, что в этих случаях периодичность также имеет место, но период больше, чем рассмотренный промежуток времени.

Постоянный ток (рис. 1.1, *е*) можно рассматривать как предельный случай переменного: $i(t) = \text{const}$.

Периодический ток, согласно приведенному выше определению, должен удовлетворять следующему условию:

$$i(t) = i(t + T), \quad (1.1)$$

где $T = \text{const}$ — период изменения ($1/T = f$ — частота колебания) тока, а t может принимать любые значения*). Всякий реальный

*) Говоря более точно, периодом называют наименьшее из значений T , при которых выполняется условие (1.1). Постоянный ток, удовлетворяющий этому

процесс имеет определенное начало и конец, в силу чего, строго говоря, в действительности периодических процессов и постоянных токов не встречается. Практически, допуская некоторую нестрогость, считают периодическими такие токи, которые удовлетворяют приведенному выше условию в течение конечного, но достаточно большого промежутка времени. На этом основании в таких случаях часто пользуются терминами, относящимися только к периодическим процессам (гармонический процесс, амплитуда, фаза), называя рассматриваемый процесс почти (квази) периодическим. Таким образом, те теоремы, которые выводятся для периодических токов на основании строгого определения (например, представление сложного периодического тока в виде спектра — см. 2.3), применимы к реальным процессам только с учетом сделанного замечания.

В примере рис. 1.1, *жс* нет периодического процесса. Однако при $t > t_2$ мгновенные значения тока (или другой величины) регулярно повторяются, и поэтому процесс с момента времени t_2 называют установившимся. Таким образом, периодический ток всегда является установившимся процессом.

В том же примере с момента $t = t_1$ до $t = t_2$ происходит изменение мгновенных значений. В этом промежутке времени процесс носит название неустановившегося или переходного.

В дальнейшем мы будем предполагать, что мгновенные значения переменных токов изменяются не очень быстро. Говоря более точно, будем считать, что значение тока не успевает заметно измениться за время распространения электромагнитного возмущения по изучаемой электрической цепи. При этом мгновенные значения тока в любых точках рассматриваемого элемента цепи можно считать установившимися (постоянными). Из сказанного, в частности, следует, что для электрических цепей очень больших геометрических размеров последующие выводы будут верны только при медленно изменяющихся токах. Переменный ток, удовлетворяющий в данной цепи сформулированному условию, называется квазистационарным.

условию при любом T , естественно считать предельным случаем медленно изменяющегося ($T \rightarrow \infty$) тока и не рассматривать его как периодический.

Предположение квазистационарности тока имеет очень большое значение, так как позволяет применять законы Ома и Кирхгофа к мгновенным значениям тока в формулировке, данной для постоянного тока. При этом так же, как и при постоянном токе, можно рассматривать сразу всю электрическую цепь. Если же условие квазистационарности не соблюдается, то законы для постоянного тока можно применять только к отдельным участкам цепи, для которых это условие справедливо (см. § 3.6).

§ 1.2. Элементы электрических цепей

При прохождении тока по элементам электрической цепи на них образуется некоторая разность потенциалов, зависящая от силы тока. Другими словами, все элементы обладают сопротивлением.

Сопротивление элементов электрической цепи может быть двух видов: активное и реактивное. Если при прохождении тока через элемент цепи происходит только необратимая затрата электрической энергии, то его сопротивление называют активным. Если же подобной затраты энергии не происходит, сопротивления этих элементов называются реактивными. К последним относятся сопротивления катушки индуктивности и конденсатора.

Таким образом, индуктивным и емкостным сопротивлением обладают соответственно катушки индуктивности и конденсаторы. Элемент цепи с активным сопротивлением носит название «резистора».

Следует отметить, что в действительности невозможно получить такой элемент цепи, сопротивление которого являлось бы активным, или только индуктивным, или только емкостным. Катушка индуктивности обладает активным сопротивлением, так как ее обмотка выполнена из проводника с конечной проводимостью. Как всякое металлическое тело, она обладает и емкостью. Конденсатор имеет некоторую индуктивность, так как состоит из отдельных проводников, перемещение зарядов по которым вызывает появление магнитного поля. Потери в диэлектрике конденсатора вызывают его нагревание и, следовательно, являются необратимыми потерями, как и в активном сопротивлении. Отрезок провода, как

это следует из аналогичных рассуждений, кроме активного сопротивления имеет и индуктивное, и емкостное.

Исследовать прохождение тока в таких сложных элементах цепи, конечно, неудобно. Однако практически часто используются такие элементы, в которых сопротивление одного из перечисленных видов имеет преобладающее значение, а двумя другими видами можно без ущерба для требуемой точности исследования пренебречь. Тогда рассматриваемый элемент цепи можно заменить идеализированным, обладающим только индуктивностью, или только емкостью, или только активным сопротивлением.

В тех же случаях, когда по тем или иным причинам такое упрощение недопустимо, прибегают к замене реального элемента эквивалентной цепью, состоящей из нескольких идеализированных элементов. При этом эквивалентной считают такую цепь, при помещении которой на место заменяемой цепи не изменяется ни ток, ни падение потенциала в любых участках остальной цепи, в том числе и между точками, где произошла замена. Таким образом, конденсатор с потерями и катушка индуктивности с заметной величиной активного сопротивления проводников могут быть заменены эквивалентными цепями, приведенными на рис. 1.2, *а*. Изображенные схемы являются неполными, так как не учитывают емкости между отдельными витками катушки и индуктивности элементов конструкции конденсатора. В тех случаях, когда эти элементы нужно также учитывать (при повышенных частотах), эквивалентные схемы становятся сложнее (рис. 1.2, *б*).

Применение эквивалентных цепей значительно облегчает изучение процессов в электрических схемах. При этом можно ограничиться изучением свойств только трех идеализированных элементов R , C и L , а все остальные случаи рассматривать как их комбинации.

Элементы электрической цепи могут быть линейными и нелинейными. Если сопротивление элемента цепи не зависит от величины протекающего тока или созданной на нем разности потенциалов, то элемент называется линейным. Ток в таком элементе пропорционален приложенной разности потенциалов и процессы описываются линейными алгебраическими или дифференциальными уравнениями, составляемыми на основании законов Кирхгофа.

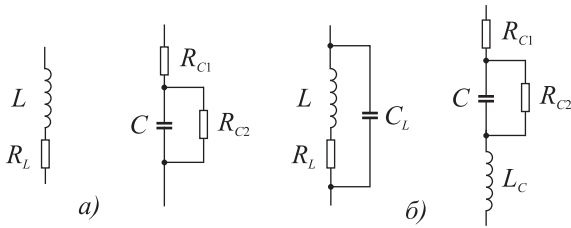


Рис. 1.2. Эквивалентные схемы катушки индуктивности и конденсатора для токов средних (*а*) и высоких (*б*) частот: L — индуктивность катушки, C — емкость конденсатора, R_L — сопротивление потерь в катушке индуктивности, R_{C_1} , R_{C_2} — сопротивления потерь в конденсаторе, C_L — емкость, эквивалентная емкости между витками катушки индуктивности, L_C — индуктивность конденсатора.

В очень большом числе случаев, однако, сопротивления зависят от величины тока или разности потенциалов. Такие цепи являются нелинейными, и процессы в них описываются нелинейными уравнениями.

Вообще, все элементы цепи в той или иной степени нелинейны, и только с известным приближением можно считать их в определенных пределах изменения тока или разности потенциалов линейными. Значения этих пределов зависят от физических условий и требуемой точности исследования. Например, у обычного металлического проводника сопротивление, практически постоянное при слабых токах, увеличивается при значительном повышении силы тока. Увеличение сопротивления в этом случае вызвано нагреванием проводника. При слабом токе (определение малости связано с величиной плотности тока в проводнике) изменение температуры, вызванное прохождением тока по цепи, настолько незначительно, что маскируется другими причинами: изменением температуры среды, лучевым нагреванием и т. п., и, естественно, не должно учитываться.

Нелинейность сопротивлений весьма усложняет исследование электрических цепей, так как решение нелинейных уравнений представляет значительные трудности. Поэтому в тех случаях, ко-

гда в определенных пределах изменения тока или разности потенциалов нелинейность оказывается малой, стремятся считать цепи приблизительно линейными.

Упомянутые выше упрощения цепей могут, конечно, сказываться на общности результатов, и их допустимость необходимо всегда проверять.

Наконец, элемент электрической цепи может изменять свое сопротивление под действием внешней причины, не зависящей от тока в цепи или разности потенциалов на нем. Цепь, содержащая такой элемент с переменным сопротивлением, зависящим от времени, называется параметрической цепью.

§ 1.3. Прохождение тока через электрические цепи

При постоянном токе процессы в любых электрических цепях, содержащих только резисторы, могут исследоваться при помощи обобщенного закона Ома:

$$i = \frac{V_1 - V_2 + e}{R}, \quad (1.2)$$

где i — ток, протекающий по участку цепи, $V_1 - V_2 = u$ — разность потенциалов начала и конца рассматриваемого участка цепи, e — суммарная э. д. с., действующая на участке, R — полное активное сопротивление того же участка.

При переменном токе можно пользоваться той же формулой, но только для таких участков цепи, для которых выполняется условие квазистационарности*).

Для сложной цепи с n ветвями при помощи формулы (1.2) можно составить n уравнений с $2n$ неизвестными. Следовательно, для того чтобы полученную систему уравнений можно было решить, приходится искать еще n неизвестных условий, связывающих между собой токи и напряжения в разных ветвях, что часто оказывается нелегкой задачей.

*) Вместо термина «разность потенциалов» часто употребляется термин «напряжение», получивший распространение в электрической и радиотехнической литературе. Следует заметить, что при переменном токе и соответственно при переменном поле понятие потенциала, введенное для статических полей, теряет свой смысл. При переменных полях $\operatorname{rot} \mathbf{E} \neq 0$ и линейный интеграл $\int E_s ds$ зависит от выбранного пути между двумя точками. Значит, строго говоря, понятие «разности потенциалов» при переменных токах принимает другой смысл, что иногда и подчеркивается введением термина «напряжение». Практически обычно пути интегрирования бывают известными, так как они располагаются вдоль проводников, в которых определяется ток, и разница между упомянутыми терминами становится лишь формальной.

Исследование сложных разветвленных цепей значительно упрощается при применении уравнений Кирхгофа. Первая система уравнений Кирхгофа связывает между собой токи, сходящиеся в какой-либо узловой точке цепи:

$$\sum_{k=1}^n i_k = 0. \quad (1.3)$$

В этой системе токам, приходящим к узловой точке, приписывается знак плюс, а уходящим — знак минус. Вторая система уравнений Кирхгофа составляется для любых замкнутых контуров цепи на основании равенства суммы падений потенциала на соответствующих участках цепи сумме электродвижущих сил, встречающихся на этом контуре:

$$\sum_{k=1}^n u_k = \sum_{k=1}^n e_k. \quad (1.4)$$

Во второй системе произвольно заданные направления токов входят в сумму со знаком плюс, если они совпадают с произвольно выбранным направлением обхода контура. Электродвижущие силы имеют положительный знак, если они повышают потенциал в этом же направлении.

Уравнения Кирхгофа, так же как и закон Ома, могут составляться для мгновенных значений переменного тока, если он является квазистационарным.

Во многих случаях бывает удобно определять связь между током и разностью потенциалов на резисторе при помощи графического построения. На графике изображается характеристика резистора $i(u) = u/R$. При $R = \text{const}$ она является прямой, пересекающей ось абсцисс под углом α , причем $\text{tg } \alpha = i/u = 1/R$ (рис. 1.3, а). При нелинейном сопротивлении характеристика может иметь сложную форму (рис. 1.3, б). В этом случае часто удобно вводить величины, определяющие поведение кривой в окрестности некоторых заранее выбранных на ней точек: сопротивление постоянному току R_0 и дифференциальное сопротивление r (сопротивление переменному току). Первое находится как отношение разности потенциалов к току в выбранной точке:

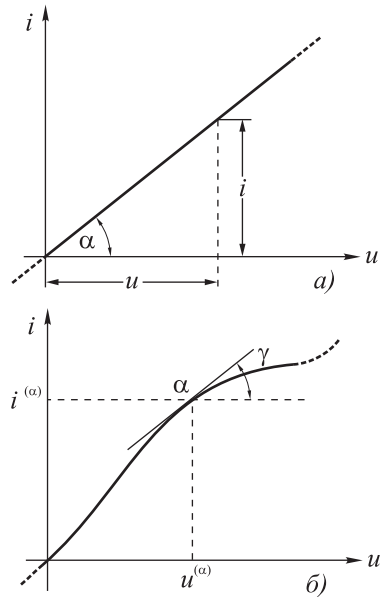


Рис. 1.3. Примеры характеристики линейного (а) и нелинейного (б) сопротивлений.

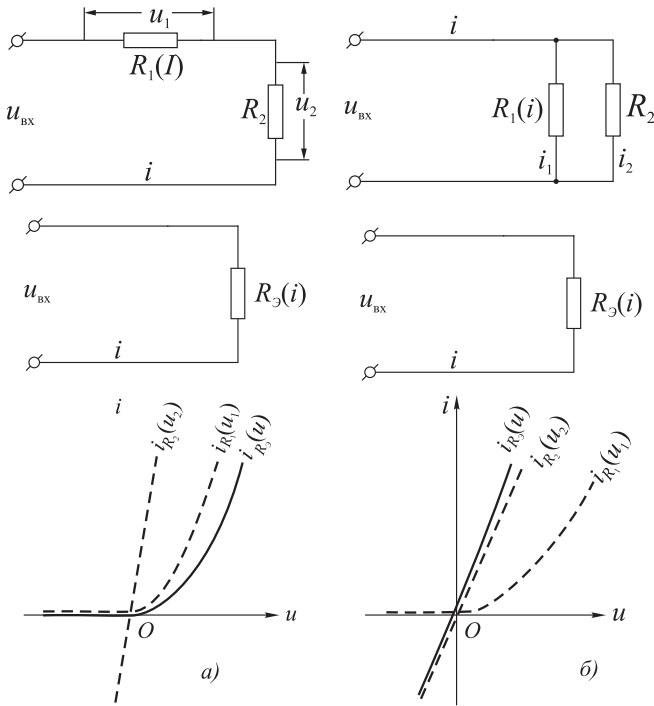


Рис. 1.4. Пример построения характеристики для эквивалентного сопротивления при последовательном (а) и параллельном (б) соединении элементов цепи.

$R_0 = u^{(a)}/i^{(a)}$, а дифференциальное сопротивление $r = \left. \frac{du}{di} \right|_a$, по определению, является величиной, зависящей от наклона касательной к кривой в точке a : $\text{tg } \gamma = 1/r$.

В сложных цепях для графического изображения процессов во времени удобно заменять группы элементов цепи эквивалентным элементом с эквивалентной характеристикой. При этом, как указывалось выше, эквивалентным элементом считается такой, введение которого не изменяет значения токов и потенциалов в остальных участках цепи.

Примеры построения эквивалентной характеристики приведены на рис. 1.4 для последовательного (а) и параллельного (б) соединений двух элементов с сопротивлениями $R_1(i)$ и $R_2 = \text{const}$. При последовательном соединении ток в каждом элементе один и тот же, а падения потенциалов на них складываются

ся. При параллельном соединении, наоборот, эквивалентная характеристика находится сложением токов в элементах для каждого значения разности потенциалов на них.

При исследовании линейных цепей эквивалентными характеристиками пользуются редко, так как линейные уравнения Кирхгофа просты для решения. При нелинейных элементах цепи обычно закон изменения R бывает задан только по точкам или графически и не выражается простым уравнением. В этом случае эквивалентные характеристики применяются часто.

Кроме соотношений, связывающих между собой токи, разности потенциалов и сопротивления, в дальнейшем будут необходимы и соотношения для вычисления мощности, развиваемой электрическим током в цепи. Значение мощности определяется, как известно, по одному из следующих равенств:

$$p = iu = \frac{u^2}{R} = i^2 R.$$

Теперь остановимся на особенностях прохождения тока через реактивные элементы цепи. В этом случае связь между проходящим током и разностью потенциалов на сопротивлении более сложна.

Известно, что при изменении тока i , проходящего через катушку индуктивности, возникает э. д. с. самоиндукции

$$e_L = -L \frac{di}{dt} (*).$$

Если к катушке индуктивности присоединить внешнюю э. д. с. (рис. 1.5), то, как выше указывалось, для мгновенных значений можно составить уравнение Кирхгофа:

$$e + e_L = 0, \quad (1.5)$$

тогда

$$e = L \frac{di}{dt}.$$

Из этого выражения интегрированием можно определить ток

$$i = \frac{1}{L} \int_{t_0}^t e dt.$$

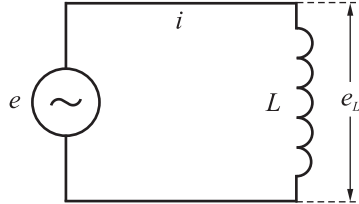


Рис. 1.5. Прохождение тока через катушку индуктивности.

*) Аналогичное соотношение имеет место для связанных цепей (с общим магнитным потоком, характеризуемым коэффициентом взаимной индукции M):

$$e_M = -M \frac{di}{dt}.$$

Для конденсатора в цепи с проходящим током i имеют место аналогичные выражения. Изменение разности потенциалов на пластинах конденсатора определяется изменением его заряда q и емкостью:

$$du_C = \frac{dq}{C};$$

в свою очередь,

$$dq = idt,$$

следовательно,

$$du_C = \frac{1}{C} idt.$$

Отсюда можно определить разность потенциалов

$$u_C = \frac{1}{C} \int_{t_0}^t idt = \frac{1}{C} \int idt + A \quad (1.6)$$

или ток

$$i = C \frac{du_C}{dt}.$$

Приведенные соотношения позволяют составлять уравнения Кирхгофа для цепей с реактивными элементами. Таким образом, мы располагаем методом составления уравнений для любой сложной электрической цепи.

Можно формально считать, что при прохождении через катушку индуктивности переменного тока на ней образуется падение потенциала u_L . По закону Кирхгофа

$$e = u_L,$$

значит, на основании (1.5)

$$u_L = -e_L = L \frac{di}{dt}. \quad (1.7)$$

Исходя из такого представления, можно говорить, что сопротивление катушки индуктивности при прохождении через нее постоянного тока равно нулю, так как при $i = \text{const}$ имеем $di/dt = 0$ и $u_L = 0$. Сопротивление конденсатора при постоянной внешней э. д. с., наоборот, бесконечно велико, так как при $u_C = \text{const}$ имеем $du_C/dt = 0$ и $i_C = 0$.

При быстро изменяющихся токах и э. д. с. значения производных di/dt и du_C/dt велики. Значит, в этом случае сопротивление катушки индуктивности велико, так как падение потенциала на ней $u_L = L \frac{di}{dt}$ имеет большую величину. В конденсаторе при приложении к нему быстро изменяющейся э. д. с. ток будет иметь большую величину: $i = C \frac{du_C}{dt}$, следовательно, сопротивление в этом случае мало.

§ 1.4. Некоторые явления в электрических цепях с реактивными элементами

Прохождение переменного тока по цепям, содержащим как активные, так и реактивные элементы, связано с некоторыми интересными особенностями, многие из которых будут рассмотрены в следующих параграфах.

В этом параграфе остановимся лишь на возможных изменениях формы переменного тока и падения потенциала, вызванных наличием в цепи реактивных элементов. Это даст возможность в следующем параграфе обосновать преимущественное применение в промышленности синусоидального (гармонического) тока. Кроме того, цепи, которые будут рассмотрены, широко применяются в радиотехнических устройствах.

Наиболее простыми соединениями, всегда встречающимися в электрических цепях, являются последовательные соединения двух элементов C и R или L и R (рис. 1.6). Покажем, что в некоторых случаях на элементах электрической цепи в таких схемах получают разности потенциалов, мгновенные значения которых изменяются во времени приблизительно пропорционально производной или интегралу от функции, описывающей изменение э. д. с., подаваемой на схему.

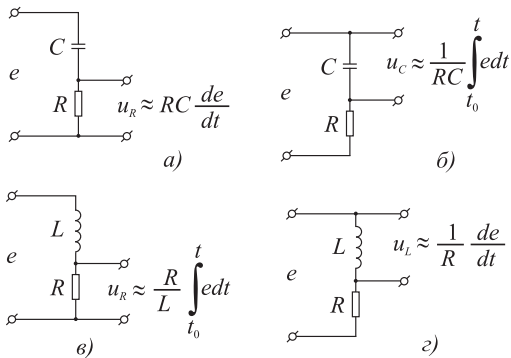


Рис. 1.6. Простые схемы для дифференцирования и интегрирования входного сигнала.

Найдем разность потенциалов u_R , образующуюся на резисторе R , когда к схеме, изображенной на рис. 1.6, а, приложена

внешняя э. д. с.:

$$u_R = iR.$$

В последовательной цепи ток во всех элементах одинаков, и его можно определить по значению u_C :

$$i = C \frac{du_C}{dt},$$

тогда

$$u_R = RC \frac{du_C}{dt}. \quad (1.8)$$

Составляем уравнение Кирхгофа:

$$u_R + u_C = e$$

и, находя из него u_C , подставляем в (1.8):

$$u_R = RC \left(\frac{de}{dt} - \frac{du_R}{dt} \right).$$

Нетрудно видеть, что в тех случаях, когда

$$\left| \frac{du_R}{dt} \right| \ll \left| \frac{de}{dt} \right|, \quad (1.9)$$

падение потенциала на резисторе приблизительно пропорционально производной от внешней э. д. с.:

$$u_R \approx RC \frac{de}{dt}. \quad (1.10)$$

Оценим влияние величины произведения RC на точность выполнения операции дифференцирования. Для этого, полагая, что в схеме выполняется неравенство (1.9) и приближенное дифференцирование осуществляется, подставим (1.10) в (1.9). Тогда неравенство примет следующий вид:

$$RC \left| \frac{du_R}{dt} \right| \ll u_R.$$

Его всегда можно усилить уменьшением значения RC . Значит, чем меньше RC , тем точнее выполняется операция дифференцирования, но при этом уменьшается и разность потенциалов u_R .

Теперь определим разность потенциалов u_C на конденсаторе (рис. 1.6, б)

$$u_C = \frac{1}{C} \int_{t_0}^t i dt.$$

Ток в цепи находим по падению потенциала на резисторе $i = u_R/R$. Из уравнения Кирхгофа следует $u_R = e - u_C$, значит,

$$u_C = \frac{1}{RC} \left[\int_{t_0}^t e dt - \int_{t_0}^t u_C dt \right].$$

Если выполняется условие

$$\left| \int_{t_0}^t u_C dt \right| \ll \left| \int_{t_0}^t e dt \right|, \quad (1.11)$$

то

$$u_C \approx \frac{1}{RC} \int_{t_0}^t e dt. \quad (1.12)$$

Для операции интегрирования можно произвести такую же оценку влияния параметров цепи на точность, какая была сделана выше для дифференцирования. Для этого, полагая, что неравенство (1.11) выполнено, и подставляя (1.12) в (1.11), получаем

$$\frac{1}{RC} \left| \int_{t_0}^t u_C dt \right| \ll |u_C|.$$

Следовательно, в случае интегрирования точность выполнения этой операции повышается при увеличении RC , что, как это видно из формулы (1.12), также сопровождается уменьшением разности потенциалов u_C .

Аналогичные результаты получаются и в цепях, содержащих катушки индуктивности (рис. 1.6, ϵ и z). Однако в тех случаях, когда требуется специально выполнять операции дифференцирования или интегрирования, чаще используются схемы с конденсаторами, как более компактные и простые в осуществлении.

Таким образом, можно считать установленным, что даже в простых электрических цепях зависимость от времени тока и падения потенциала может изменяться так, как это происходит при интегрировании и дифференцировании функции, описывающей изменение этих величин.

Интегрирующие устройства находят применение во многих радиотехнических и физических установках. Можно привести следующие примеры.

1. Интегрирующие цепи применяются для измерения числа импульсов, поступающих на устройство за единицу времени. Для этого определяют суммарный заряд конденсатора, созданный приходящими импульсами, измерением разности потенциалов на его обкладках.

2. Для регистрации слабых сигналов, поступающих на устройство вместе с мешающими хаотическими сигналами, также часто используют интегрирующие цепи. Если мешающий сигнал (помехи) $e_n(t)$ имеет среднее значение ϵ , стремящееся при увеличении времени усреднения к нулю, а среднее значение полезного сигнала $e_c(t)$ не равно нулю, то после интегрирующей схемы получим:

$$u_{\text{вых}} \approx \frac{1}{RC} \int_0^t e_{\text{вх}}(t) dt,$$

где $e_{\text{вх}}(t) = e_c(t) + e_n(t)$, причем

$$e_c(t) = 0 \quad \text{при} \quad t < t_1, \quad e_c(t) = e_0 \quad \text{при} \quad t \geq t_1.$$

Подставляем значение $e_{\text{вх}}(t)$ в интеграл и находим

$$RCu_{\text{вых}} \approx \int_{t_1}^t e_0 dt + \int_0^t e_n(t) dt \approx e_0(t - t_1) + \epsilon,$$

где

$$\epsilon = \int_0^t e_n(t) dt.$$

Можно выбрать достаточно большое значение $\Delta t = t - t_1$ для того, чтобы обеспечивалось неравенство $e_0 \Delta t \gg \epsilon$. При этом полезный сигнал будет легко регистрироваться (см. рис. 1.7). Приближенность интегрирования в настоящем случае заключается в том, что рост полезного сигнала по закону $e_0 \Delta t$ происходит только при не очень больших значениях Δt . При больших величинах Δt значение полезного сигнала асимптотически стремится к e_0 (см. § 3.7).

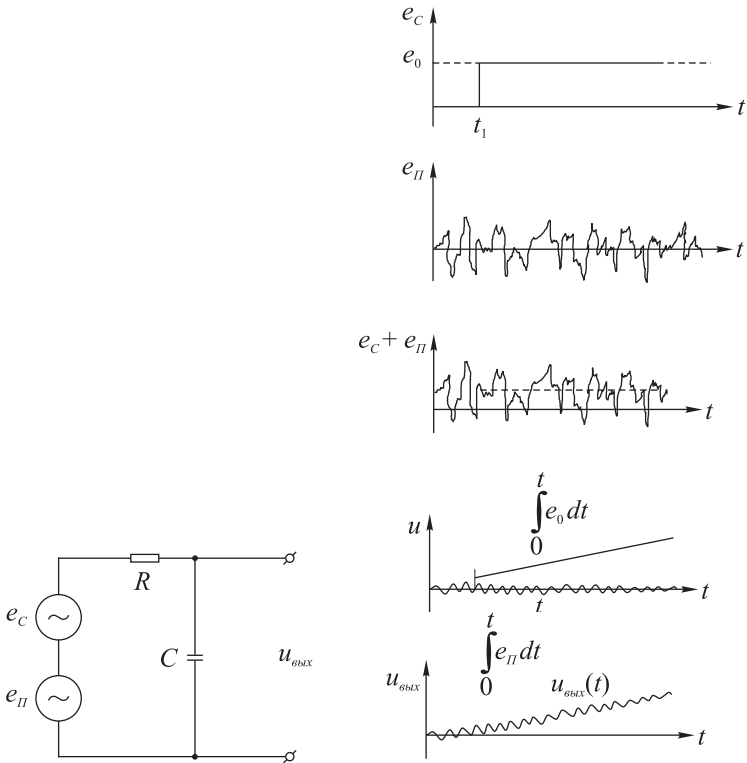


Рис. 1.7. Выделение в интегрирующей цепи слабого сигнала в присутствии помех.

3. Широко применяются интегрирующие цепи в устройствах автоматического регулирования, в счетно-решающих устройствах и т. д.

В связи со сказанным представляет интерес рассмотреть в виде примера возможные пути улучшения характеристик простейшей интегрирующей цепи, приведенной выше. Однако в этом параграфе исследование более сложных схем затруднено тем, что некоторые специальные приемы расчета электрических цепей еще не излагались.

К § 2.7 будет накоплен достаточный материал и будет произведена более подробная оценка возможностей упоминавшейся здесь схемы.

§ 1.5. Гармонический переменный ток^{*)}

Почти во всех промышленных установках применяется синусоидальный (гармонический) переменный ток, что объясняется экономическими соображениями.

Наиболее удобным является такой переменный ток, форма которого остается неизменной во всех участках сколь угодно сложной электрической цепи. В этом случае все устройства, потребляющие электрическую энергию, удастся конструировать таким образом, чтобы условия работы для выбранной формы тока были наивыгоднейшими. Тогда эти устройства можно включать в любом участке любой сложной цепи, даже если в ней имеются индуктивные и емкостные сопротивления, несмотря на то, что в них, как мы видели выше, могут происходить изменения тока, определяемые операциями дифференцирования и интегрирования.

Другим существенным обстоятельством является то, что генерирование переменного электрического тока практически легче всего осуществляется в машинах с вращающимися проводниками. При этом генерируемый ток будет периодическим.

Единственной периодической функцией, воспроизводящейся при многократных операциях дифференцирования или интегрирования, является синусоидальная (и косинусоидальная, так как переход в косинусоидальную функцию означает лишь сдвиг фазы на угол $\pi/2$ ^{**)}). Поэтому переменный ток, применяемый в промышленности, почти всегда является гармоническим:

$$i = i_m \sin(\omega t + \varphi_0),$$

где i_m , $\omega = 2\pi f$ и φ_0 — постоянные величины.

В настоящее время переменный ток применяется чаще, чем постоянный, что объясняется удобством его преобразования и распределения между потребителями при использовании явления

^{*)} О гармонических процессах см. также [1].

^{**)} В дальнейшем на основании сказанного в тексте не будет производиться разделение на синусоидальный и косинусоидальный токи, и в общих случаях вводится один объединяющий термин — гармонический ток (сигнал и т. д.).

электромагнитной индукции*) (см. в § 3.5 о трансформаторах). Широкое применение гармонического переменного тока делает необходимым особенно подробное изучение его свойств. Это будет в дальнейшем полезно также при изучении прохождения токов сложной формы в линейных цепях.

Величинами, характеризующими гармонический ток, являются его амплитуда i_m , частота f и фаза $\omega t + \varphi_0$. Рассмотрим их.

Фазой вообще называют состояние процесса в данный момент времени. В электротехнике понятие фаз используется для гармонического тока и означает математическую величину, однозначно определяющую значение тока в данный момент времени (аргумент тригонометрической функции). Обычно эта величина отсчитывается от ближайшей точки перехода тока через ноль к положительным значениям. Таким образом, для синусоидального тока ($i_m = \text{const}$) фазой является величина $\varphi = \omega t + \varphi_0$, а начальной фазой, соответствующей $t = 0$, — величина φ_0 .

Начальная фаза зависит от выбора начала отсчета времени. Пусть, например, начало отсчета сдвинуто назад на величину Δt , так что вместо t используется $t' = t + \Delta t$. В этом случае выражение $\sin(\omega t + \varphi_0)$ заменяется на $\sin[\omega(t' - \Delta t) + \varphi_0] = \sin[\omega t' + (\varphi_0 - \omega \Delta t)]$, причем постоянная величина $\varphi_0 - \omega \Delta t$ имеет смысл новой начальной фазы.

При изучении одного установившегося процесса начальная фаза не имеет значения, так как всегда можно так выбрать момент начала отсчета времени t' , чтобы $\varphi_0 - \omega \Delta t = 0$. В случае двух процессов (или большего их числа) можно таким способом выбрать начало отсчета времени только для одного из них. Для другого процесса, при том же выборе начала отсчета, начальная фаза может иметь конечное значение. В таких случаях важным понятием

*) Достоинства переменного тока были оценены не сразу. Лишь в 1876 г. П. Н. Яблочков применил его для улучшения равномерности сгорания углей своей свечи. Генератор для этой цели был изготовлен французским мастером Граммом. Борьба между сторонниками постоянного и переменного тока продолжалась до 1891 г., когда М. О. Доливо-Добровольский успешно осуществил передачу электрической энергии на большое расстояние (175 км) при помощи переменного тока, который с этого времени окончательно получил преимущественное применение.

является разность фаз. Если имеются два процесса одинаковой частоты:

$$i_1 = i_{1m} \sin(\omega t + \varphi_1), \quad i_2 = i_{2m} \sin(\omega t + \varphi_2),$$

то разностью фаз будет величина

$$\Delta\varphi = \omega t + \varphi_1 - \omega t - \varphi_2 = \varphi_1 - \varphi_2.$$

Изменение начала отсчета одинаково изменяет значение φ_0 для всех процессов. Поэтому разность фаз не зависит от выбора начальной точки.

Напомним теперь определения других параметров гармонического тока. Частотой переменного тока f называют число периодов изменения за одну секунду ($f = 1/T$), а амплитудой — абсолютное значение максимального отклонения синусоидального процесса от нулевого значения. Таким образом, по определениям, частота и амплитуда являются существенно положительными величинами.

Рассмотрим явления при прохождении гармонического тока по элементам электрической цепи. Для этого следует подставить функцию, описывающую изменение тока $i = i_m \sin \omega t$, в выражение для падения потенциала.

Для резистора ($u_R = iR$)

$$u_R = Ri_m \sin \omega t = u_m \sin \omega t, \quad u_m = Ri_m, \quad (1.13)$$

где R — активное сопротивление.

Для катушки индуктивности ($u_L = L \frac{di}{dt}$)

$$u_L = \omega Li_m \cos \omega t = u_m \cos \omega t;$$

где

$$u_m = \omega Li_m = X_L i_m,$$

$$X_L = \omega L, \quad (1.14)$$

L — индуктивное сопротивление.

Для конденсатора ($u_C = \frac{1}{C} \int idt + A$)

$$u_C = -\frac{i_m}{\omega C} \cos \omega t + A = -u_m \cos \omega t + A;$$

где

$$u_m = \frac{i_m}{\omega C} = X_C i_m,$$

$$X_C = \frac{1}{\omega C} \quad (1.15)$$

— емкостное сопротивление*).

*) Величины индуктивного и емкостного сопротивлений измеряются, подобно активному сопротивлению, в омах.

Значение постоянной интегрирования A не зависит от изменения во времени мгновенных значений тока, протекающего через конденсатор, и, таким образом, не входит в величину «сопротивления цепи» (см. определение сопротивления переменному току на стр. 15). Действительно, находя ток i по приложенной к конденсатору разности потенциалов $u = u_m \sin \omega t$, получаем:

$$i_c = C \frac{du_C}{dt} = \omega C u_m \cos \omega t = i_{Cm} \cos \omega t;$$

$$i_{Cm} = u_m \omega C = \frac{u_m}{X_C},$$

где

$$X_C = \frac{1}{\omega C},$$

т. е. тот же результат.

Весьма существенным обстоятельством является то, что падение потенциала на катушке индуктивности или конденсаторе не находится в фазе с проходящим током. Действительно, если привести все полученные выражения к одной функции, тогда ток в цепи

$$i = i_m \sin \omega t,$$

падение потенциала на резисторе

$$u_R = u_{Rm} \sin \omega t,$$

падение потенциала на катушке индуктивности

$$u_L = u_{Lm} \sin \left(\omega t + \frac{\pi}{2} \right),$$

падение потенциала на конденсаторе

$$u_C = u_{Cm} \sin \left(\omega t - \frac{\pi}{2} \right).$$

В результате изменения падения потенциала на катушке индуктивности оказались сдвинутыми по фазе на 90° относительно тока и опережающими его. Опережение по фазе следует понимать в том смысле, что одинаковые относительные мгновенные значения (например, момент перехода через нулевое значение в положительном направлении) достигаются падением потенциала раньше, чем током. Для падения потенциала на конденсаторе фаза сдвинута также на 90° , но изменение падения потенциала отстает от изменения падения тока. Для активного сопротивления фаза падения потенциала на нем совпадает с фазой проходящего тока.

В связи со сказанным введенные выше сопротивления X_L и X_C следует понимать как коэффициенты, связывающие между собой амплитудные (но не мгновенные!) значения силы тока и падения потенциала; их определение относится к случаю гармонического тока. Мы видим, что каждому из рассмотренных элементов электрической цепи можно приписать свое, отличное по характеру зависимости от частоты, сопротивление гармоническому переменному току. Для индуктивности сопротивление определяется величиной ωL , а

для емкости — величиной $1/\omega C$. При постоянном токе ($\omega \rightarrow 0$) в первом случае сопротивление равно 0, а во втором ∞ . Только величина активного сопротивления R остается неизменной, независимо от частоты переменного тока.

Здесь уместно подчеркнуть, что при переменном токе нельзя производить расчет общего сопротивления сложной цепи, содержащей реактивные сопротивления, по формулам для параллельного и последовательного соединений, выведенным для постоянного тока. Упомянутые формулы были получены на основании законов Кирхгофа (см. [1]), причем разности потенциалов на элементах цепи складывались непосредственно. При квазистационарном переменном токе это можно делать только для мгновенных значений токов или разностей потенциалов, учитывая возникающие фазовые сдвиги. Между тем, как уже указывалось, выведенные выше сопротивления $X_L = \omega L$ и $X_C = 1/\omega C$ связывают между собой амплитудные значения этих величин, не учитывая фазовых отношений между ними. Поэтому непосредственное их сложение между собой и со значениями активных сопротивлений недопустимо. Правила сложения нагляднее всего устанавливаются по векторным диаграммам, рассматриваемым в § 2.5.

Наличие фазовых сдвигов имеет также существенное значение для определения мощности переменного тока.

При прохождении переменного тока по электрической цепи можно оценивать или мощность, развиваемую за каждый малый промежуток времени, или среднюю мощность за полный цикл изменения — период. Для квазистационарных процессов мгновенную мощность можно найти как произведение мгновенных значений силы тока в цепи и разности потенциалов на ее концах:

$$p = iu = i_m u_m \sin \omega t \sin(\omega t + \varphi).$$

В этой формуле отсчет времени выбран таким образом, что для одной из величин начальная фаза равна нулю. Из структуры выражения видно, что если разность фаз φ между напряжением и током различна от нуля, то в некоторые моменты времени $p < 0$, т. е. развиваемая мощность отрицательна. В эти моменты ток в цепи направлен от точки с более низким потенциалом к точке с более высоким — так, как это имеет место в генераторе (рис. 1.8), и электрическая цепь не потребляет энергии, а, наоборот, отдает запасенную энергию обратно источнику э. д. с. Поэтому для оценки полезной работы, совершаемой переменным током, рассматривают среднюю мощность P за период. При таком рассмотрении, очевидно, необходимо учесть и все моменты, при которых $p < 0$, так как соответствующие слагаемые вычтутся из общей суммы.

Для гармонического тока

$$\begin{aligned}
 P &= \frac{1}{T} \int_0^T i u dt = \\
 &= \frac{1}{T} \int_0^T i_m u_m \sin \omega t (\omega t + \varphi) dt = \\
 &= \frac{i_m u_m}{2T} \int_0^T [\cos \varphi - \cos(2\omega t + \varphi)] dt = \\
 &= \frac{i_m u_m}{2} \cos \varphi
 \end{aligned}$$

или

$$P = \frac{i_m}{\sqrt{2}} \frac{u_m}{\sqrt{2}} \cos \varphi.$$

Величины $i_m/\sqrt{2} = I$ и $u_m/\sqrt{2} = U$ называются (по аналогии с постоянным током) действующими или эффективными значениями и их произведение определяет мощность, расходуемую на выделение тепла или выполнение механической работы в цепи. В случае $\varphi = 0$ $P = IU$, что совпадает с определением мощности при постоянном токе. Это понятие (действующего значения) применяется очень часто.

Большинство измерительных приборов градуируются в действующих значениях. В дальнейшем изложении будут использоваться действующие значения гармонического тока (или других величин), кроме случаев, оговариваемых особо, или случаев рассмотрения мгновенных значений.

Величина $\cos \varphi$ играет значительную роль в электротехнике, так как определяет эффективность использования электрооборудования. Действительно, для получения той же мощности при $\cos \varphi < 1$ требуется большее значение либо I , либо U , чем при $\cos \varphi = 1$. Но электрические установки не могут выдержать разности потенциалов выше некоторого максимального значения из-за возможного пробоя изоляции и не могут пропускать ток больше расчетного ввиду нагревания проводов. Следовательно, при

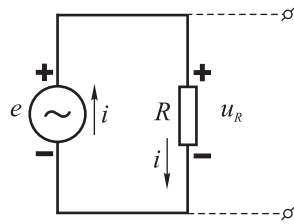


Рис. 1.8. Направление тока в генераторе и активном сопротивлении цепи.

$\cos \varphi < 1$ даже при $I = I_{\text{макс}}$ и $U = U_{\text{макс}}$ от них нельзя получить максимально возможной мощности.

Поэтому на генераторах переменного тока и других устройствах часто обозначают не действительно используемую полезную мощность (она зависит от качества электрической цепи, т. е. от величины $\cos \varphi$), а произведение IU , представляющее собой кажущуюся мощность*):

$$P_{\text{к}} = IU.$$

Полезная же активная мощность, как было найдено выше, равна

$$P_{\text{а}} = IU \cos \varphi.$$

При прохождении тока через резистор $\varphi = 0$, а $U = 1/R$. Тогда $P_{\text{а}} = I^2 R$. При прохождении тока через катушку индуктивности и конденсатор $\cos \varphi = 0$, значит, в этих элементах средняя мощность равна нулю. Это объясняется их свойством запасать и затем отдавать энергию без потерь, что привело к названию «реактивные элементы» (см. § 1.2).

§ 1.6. Сложные электрические цепи

Сложные электрические цепи можно различать по числу ветвей, ток в которых необходимо знать по условиям конкретной задачи. Если ищется ток только в одной ветви (каждая ветвь имеет два конца-вывода, соединяющихся с остальной схемой), то ее можно выделить, оставив остальную, возможно, очень сложную цепь, внутри так называемого двухполюсника (рис. 1.9, а). Если нужно найти токи в двух ветвях, то выделяя их, оставляем остальную часть цепи внутри четырехполюсника и т. д. (рис. 1.9, б, в). Для цепи, заключенной внутри четырехполюсника (и других), удастся составить некоторые общие соотношения, оказывающиеся полезными при расчетах (см. § 3.2).

Электрические цепи удобно классифицировать таким образом, чтобы класс цепи определял и особенности прохождения тока через них. Остановимся на этом вопросе несколько более подробно.

*) Кажущаяся мощность IU измеряется в вольт-амперах.

Полное исследование процессов в сложных электрических цепях сводится к решению уравнений, которые составляются на основе законов Ома и Кирхгофа. Оба эти закона представляют собой линейные зависимости, и их использование при постоянном токе приводит к линейным алгебраическим уравнениям, решение которых не представляет принципиальных трудностей.

При прохождении переменного тока описание процессов в электрических цепях получается более сложным. Причина усложнения заключается в том, что, кроме активных сопротивлений, при переменном токе необходимо учитывать и реактивные сопротивления. В этом случае зависимости, связывающие падение потенциалов с проходящим током, содержат в себе математические действия дифференцирования и интегрирования.

Определим вид уравнений для произвольной сложной линейной цепи (рис. 1.10, *a*) при переменном токе. При обходе контуров этой цепи мы будем проходить по различным ветвям, в каждой из которых могут оказаться несколько элементов различных типов: R , L и C (рис. 1.10, *б*)*).

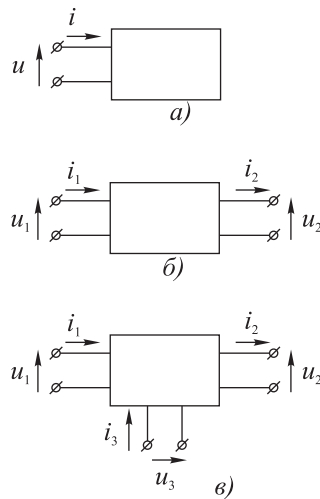


Рис. 1.9. Классификация цепей по числу выводов: *a* — двухполюсник, *б* — четырехполюсник, *в* — шестиполюсник.

*) Для упрощения системы индексов на этом рисунке условно принято, что все три типа элементов присутствуют в одинаковых количествах (m). Очевидно, это никак не ограничивает общности выводов. Например, если в данной ветви включены два резистора, одна катушка индуктивности и один конденсатор, то можно взять $m = 2$, считая формально введенную при этом вторую индуктивность равной нулю, а вторую емкость — равной бесконечности.

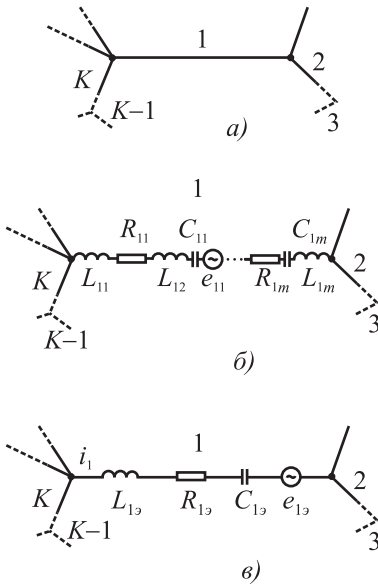


Рис. 1.10. Участок сложной цепи.

Объединим однотипные элементы цепи в эквивалентные: тогда в любой ветви с номером l будет только один резистор R_{l3} , одна катушка индуктивности L_{l3} и один конденсатор C_{l3} (рис. 1.10, в). При этом на основании формул для последовательного соединения

$$R_{l3} = \sum_{i=1}^m R_{li};$$

$$L_{l3} = \sum_{i=1}^m L_{li};$$

$$\frac{1}{C_{l3}} = \sum_{i=1}^m \frac{1}{C_{li}}.$$

В каждой ветви протекает ток i_l и действуют внешние э. д. с. $e_{l1} + e_{l2} + \dots = e_{l3}$. Значит, для контура, содержащего K ветвей, уравнение Кирхгофа будет вы-

глядеть следующим образом:

$$\sum_{l=1}^K \left[L_{l3} \frac{di_l}{dt} + R_{l3} i_l + \frac{1}{C_{l3}} \int i_l dt + B_l \right] = \sum_{l=1}^K e_{l3} = e_{\Sigma}. \quad (1.16)$$

В правой части уравнения помещены только внешние э. д. с., не зависящие от токов в цепи или потенциалов в каких-либо ее точках*).

*) Все сказанное выше относится к случаю отсутствия между элементами цепи индуктивных связей. Если такие связи имеют место внутри каждой ветви, это повлияет на величину L_{l3} . В случае же наличия ненулевых коэффициентов взаимной индукции между элементами различных ветвей (быть может, относящихся к разным контурам) в полученном уравнении появятся дополнительные члены, зависящие от токов в соответствующих ветвях (см. сноску на стр. 16). Однако общий вид уравнения (1.17), которое мы получили ниже, и следовательно, все дальнейшие выводы останутся неизменными.

Произведя замену $\int i_l dt = i_l^*$, получим для i_l^* дифференциальное уравнение второго порядка:

$$\sum_{l=1}^K \left[L_{l\varepsilon} \frac{d^2 i_l^*}{dt^2} + R_{l\varepsilon} \frac{d i_l^*}{dt} + \frac{1}{C_{l\varepsilon}} i_l^* + B_l \right] = e_\Sigma. \quad (1.17)$$

Подобных уравнений будет столько, сколько независимых контуров имеется в рассматриваемой системе.

Вид дифференциальных уравнений (1.17), входящих в указанную систему, описывающую процессы в электрических цепях, удобно использовать для классификации последних: если коэффициенты постоянны ($L_{l\varepsilon} = \text{const}$, $R_{l\varepsilon} = \text{const}$, $1/C_{l\varepsilon} = \text{const}$), то цепь носит название линейной; если коэффициенты зависят от времени (но не зависят от токов и э. д. с.), то уравнение также линейное (в отличие от первого случая оно называется линейным с переменными коэффициентами), но наличие некоторых особенностей его решений привело к выделению таких цепей в класс параметрических; если же коэффициенты зависят от токов и э. д. с., то и уравнения, и цепь носят название нелинейных.

ГЛАВА 2

ЛИНЕЙНЫЕ ЦЕПИ

Во второй главе рассматриваются основные методы теоретического исследования процессов, развивающихся в линейных электрических цепях. Они сравнительно просты и хорошо разработаны, особенно для установившихся процессов, которым здесь уделяется главное внимание.

§ 2.1. Основные особенности процессов в линейных цепях

Выше, в § 1.6, уже указывалось, что если коэффициенты уравнения (1.17), описывающего процессы в электрической цепи, постоянны, то цепь носит название линейной. Таким образом, исследование общих свойств реальных линейных цепей сводится к исследованию решений системы, составленной из уравнений (1.16) или (1.17).

Дифференцируя по времени уравнение (1.16) и полагая при этом для линейной цепи $L_{l_3} = \text{const}$, $R_{l_3} = \text{const}$, $C_{l_3} = \text{const}$, получаем обычное линейное дифференциальное уравнение второго порядка

$$\sum_{l=1}^K \left[L_{l_3} \frac{d^2 i_l}{dt^2} + R_{l_3} \frac{di_l}{dt} + \frac{1}{C_{l_3}} i_l \right] = \frac{d}{dt} e_{\Sigma}.$$

Таких уравнений будет столько, сколько независимых контуров в рассматриваемой цепи. К ним добавляются уравнения для токов, составляемые по первому закону Кирхгофа и имеющие вид

$$\sum i_l = 0,$$

где l — номера ветвей, сходящихся к данному узлу.

В результате для описания процессов в любой линейной электрической цепи получаем систему уравнений, в которую входят линейные дифференциальные уравнения не выше второго порядка. Они имеют вид, при котором (как это показывается в курсах математического анализа) составленную систему можно заменить одним уравнением более высокого порядка для тока в любой ветви. При этом внешние э. д. с. можно вынести отдельно в правую часть^{*)}:

$$A_n \frac{d^n i}{dt^n} + A_{n-1} \frac{d^{n-1} i}{dt^{n-1}} + \dots + A_1 \frac{di}{dt} + A_0 i = f(t). \quad (2.1)$$

Здесь $f(t)$ — функция внешних э. д. с., A_k — коэффициенты, являющиеся функциями параметров элементов цепи. Такое уравнение можно составить для любой линейной электрической цепи.

Перейдем теперь к рассмотрению общих свойств реальных линейных электрических цепей, для чего исследуем полученное выше уравнение (2.1).

Прежде всего остановимся на отличиях в способах изучения переходных и установившихся процессов. Для этого заметим, что если в уравнении (2.1) нет правой части, т. е. $f(t) = 0$ (однородное уравнение), то это означает, что в цепи отсутствуют источники э. д. с. и она не получает энергии извне. Очевидно, что в такой цепи процессы не могут развиваться или оставаться неизменными, а должны затухать, так как энергия будет расходоваться на необратимые потери в активных сопротивлениях (нагревание, излучение и т. п.). Другими словами, решение i_0 однородного уравнения для электрической цепи при $R \neq 0$ должно стремиться во времени к нулю: $i_0 \rightarrow 0$ при $t \rightarrow \infty$.

Известно, что общее решение i линейного дифференциального уравнения с правой частью (неоднородного) содержит его частное решение i_1 и решение i_0 уравнения без правой части:

$$i = i_0 + i_1.$$

*) Записывая каждое уравнение относительно токов i_l и производя последовательные подстановки i_l в уравнение для искомого тока i , можно каждый раз оставлять в правой части функции внешних э. д. с., а в левой части собирать члены, зависящие от i и производных от i . При каждой подстановке производная от тока может оказаться более высокой.

Следовательно, общее решение можно составлять из двух частей таким образом, что одна из них (i_0) описывает процессы в изолированной системе без внешнего воздействия и определяется начальными условиями задачи, а другая описывает процессы в системе, находящейся под внешним воздействием, но по истечении достаточного времени. При этом, если $t \rightarrow \infty$, то $i \rightarrow i_1$.

Часто называют первую часть (i_0) решением для свободных токов (или других процессов), а вторую часть (i_1) — решением для вынужденных токов (процессов), поддерживаемых внешней э. д. с. (воздействием).

Таким образом, если рассматривается установившийся режим, то вполне достаточно найти одно частное решение уравнения (1.17), считая при этом, что внешнее воздействие существовало достаточно продолжительное время. Что же касается переходных процессов, то они описываются решением, содержащим начальные условия, т. е. (при принятом выше разделении на i_0 и i_1) общим решением.

Решение i_0 для свободных процессов линейного дифференциального уравнения с постоянными коэффициентами имеет следующий вид:

$$i_0 = \sum_{k=1}^n c_k e^{\gamma_k t}, \quad (2.2)$$

где γ_k — корни характеристического уравнения, составляемого для исследуемого дифференциального уравнения

$$A_n \gamma^n + A_{n-1} \gamma^{n-1} + \dots + A_0 = 0.$$

В «устойчивых» цепях (системах) решение уравнения также устойчиво, т. е. решение i_0 (свободные процессы) с увеличением времени стремится к нулю ($i_0 \rightarrow 0$). Другими словами, свободные процессы в системе затухают. Как это следует из (2.2), для устойчивых систем все решения должны иметь отрицательные действительные части, обеспечивающие существование «множителя затухания» $e^{-\gamma t}$.

Так как свободные процессы (i_0) затухают экспоненциально, т. е. стремятся к нулю асимптотически, то невозможно точно указать время их полного прекращения. Поэтому продолжительность

свободных процессов принято условно характеризовать промежуточком времени τ , в течение которого амплитуда свободных процессов в системе уменьшается в e раз по сравнению с начальным значением ($e = 2,718 \dots$ — основание натуральных логарифмов). Удобство выбора такого коэффициента заключается в упрощении выражения, получаемого для τ (см. § 3.7).

Величина τ , определенная таким способом, носит название «постоянной времени» системы. Следует отметить, что часто свободные процессы могут считаться затухшими только в том случае, если они ослабли много больше, чем в e раз, или, другими словами, лишь по истечении времени, в несколько раз большего τ .

§ 2.2. Принцип наложения

Важным общим положением, характеризующим развитие процессов в линейных цепях, является так называемый принцип наложения (суперпозиции). Этот принцип касается вопроса о взаимном влиянии процессов, происходящих одновременно в одной линейной электрической цепи.

Можно ожидать, что такого влияния не должно быть. Действительно, если элементы цепи линейны, то их параметры остаются неизменными при любых значениях токов и напряжений. Поэтому условия развития одного процесса не должны зависеть от наличия в цепи других процессов, хотя суммарные величины токов в элементах цепи и разностей потенциалов на их концах и будут в каждом случае различными. Этот вывод можно строго обосновать, рассматривая общий вид дифференциального уравнения (2.1) для линейных цепей:

$$A_n \frac{d^n i}{dt^n} + \dots + A_0 i = f(t).$$

Для краткости обозначим левую часть этого уравнения через $L(i)$. Наша задача заключается в сравнении результатов действия на цепь нескольких внешних э. д. с. $f_1(t), \dots, f_p(t)$, взятых порознь, с результатом воздействия при их одновременном включении. В первом случае, очевидно, нужно искать общие решения p уравнений вида (2.1) с различными правыми частями:

$$L(i) = f_k(t) \quad (k = 1, 2, \dots, p).$$

Соответствующие решения обозначим через i_1, \dots, i_p . Их подстановка в исходные уравнения приводит к тождествам

$$\left. \begin{aligned} L(i_1) &\equiv f_1(t), \\ L(i_2) &\equiv f_2(t), \\ \dots &\dots \dots \dots \dots \\ L(i_p) &\equiv f_p(t) \end{aligned} \right\} \quad (2.3)$$

Во втором случае при одновременном воздействии всех рассматриваемых э. д. с. дифференциальное уравнение имеет вид

$$L(i) = f_1(t) + f_2(t) + \dots + f_p(t). \quad (2.4)$$

Обозначая его решение i_Σ , получим тождество

$$L(i_\Sigma) \equiv f_1(t) + f_2(t) + \dots + f_p(t).$$

Нетрудно убедиться в том, что в обоих случаях общее решение одно и то же:

$$i_\Sigma = i_1 + i_2 + \dots + i_p. \quad (2.5)$$

Действительно, складывая правые и левые части (2.3), получаем

$$L(i_1) + L(i_2) + \dots + L(i_p) \equiv f_1(t) + f_2(t) + \dots + f_p(t) \equiv f(t).$$

С другой стороны, известно, и это легко проверить простой подстановкой (2.5) в (2.1), что оператор L обладает свойством $L(i_1) + \dots + L(i_p) = L(i_1 + \dots + i_p)$, в силу которого из (2.5) получаем окончательно

$$L(i_1) + \dots + L(i_p) \equiv L(i_\Sigma) \equiv f_1(t) + \dots + f_p(t) \equiv f(t), \quad (2.6)$$

что и требовалось доказать*).

*) Строго говоря, следует еще убедиться в том, что i_Σ является общим решением уравнения (2.4). Для этого достаточно показать, что i_Σ содержит полное число независимых произвольных постоянных, равное порядку уравнения n . Чтобы убедиться в этом, вспомним, что все отдельные решения содержат в своем составе идентичные слагаемые, описывающие свободные процессы в системе (решения уравнений без правой части). Каждое такое слагаемое содержит n произвольных постоянных. При сложении, в силу идентичности отдельных выражений, общее число независимых произвольных постоянных остается равным n .

Тождество (2.6) выражает принцип наложения (суперпозиции), который может быть окончательно сформулирован следующим образом: результат нескольких одновременных воздействий на линейную систему можно представить в виде суммы результатов отдельных воздействий, рассматриваемых независимо одно от другого.

Дифференциальное уравнение вида (2.1) является линейным, если коэффициенты A , являющиеся функциями сопротивлений цепи, не зависят от токов и разностей потенциалов на элементах цепи. В то же время они могут зависеть от любой другой независимой переменной (например, от времени). Таким образом, упомянутый выше принцип наложения остается справедливым для параметрических систем, рассматриваемых ниже, в гл. 7.

Для нелинейных цепей коэффициенты A_k (или часть из них) будут зависеть от токов или разностей потенциалов в цепи, и использованное выше свойство линейного оператора L

$$L(i_1) + \dots + L(i_p) \equiv L(i_1 + \dots + i_p)$$

не имеет места, а значит, для нелинейных цепей принцип наложения не выполняется.

При исследовании дифференциального уравнения использовались его общие решения: следовательно, вывод имеет силу для процессов в любой стадии их развития, в том числе и для переходных явлений.

Принцип наложения имеет весьма важное значение, позволяя сводить изучение любых сложных токов в линейных электрических цепях к рассмотрению только гармонических переменных токов. Обоснование этого утверждения содержится в следующем параграфе.

§ 2.3. Спектральный метод анализа

Мы видели, что изучение процессов в электрических цепях сводится к исследованию соответствующего дифференциального уравнения. Если внешняя э. д. с. — гармоническая, то решение этого уравнения находится сравнительно просто. В случае же негармонической внешней э. д. с. оно значительно усложняется. Прак-

тически очень часто, особенно в устройствах, используемых при физических экспериментах, встречаются именно случаи негармонической внешней э. д. с. Во многих установках специально получают э. д. с. заданной, иногда весьма сложной, формы, наиболее удобной для данного эксперимента. Таким образом, в дальнейшем чаще всего будут встречаться более сложные задачи, связанные с действием в цепи негармонической э. д. с.

Существенное облегчение исследования прохождения переменных токов в электрических схемах получается при использовании спектрального метода^{*)}, состоящего в том, что в линейных цепях на основании принципа наложения сложную э. д. с. заменяют суммой нескольких э. д. с. Если эти э. д. с. выбрать гармоническими, то в любых точках цепи они не изменят своей формы, и исследование сведется к анализу действия только гармонических токов, правда многократному. Нахождение таких токов, как указывалось ранее, не представляет труда. После замены определяют результат действия каждой из гармонических э. д. с. отдельно и затем найденные результаты складывают.

Особенно просто спектральный метод применяется в случае периодических (значит, установившихся) токов, при которых он сводится к использованию ряда Фурье. Возможность разложения периодических функций в тригонометрический ряд Фурье строго доказывается в курсах математического анализа, и здесь мы напомним лишь основные положения.

Любая периодическая функция с периодом T , удовлетворяющая условиям Дирихле (см. ниже), может быть представлена в виде тригонометрического ряда при помощи функций $\sin n\omega_0 t$ и $\cos n\omega_0 t$, где n — целые числа, а $\omega_0 = 2\pi/T$. Условия Дирихле предъявляют к разлагаемой в ряд функции следующие требования:

- 1) функция должна быть ограниченной;
- 2) на протяжении одного периода T своего изменения функция может иметь конечное число максимумов и минимумов и конечное число разрывов.

^{*)} См. также [2, 3].

Любой реальный физический процесс всегда удовлетворяет сформулированным условиям. В частности реальный процесс вообще не может иметь разрывов, так как всякое перемещение конечного электрического заряда за бесконечно малый промежуток времени требовало бы бесконечной мощности. Однако при теоретическом анализе процессов в электрических цепях нередко сложную форму внешнего воздействия, неудобную для расчетов, приближенно заменяют (аппроксимируют) более простой функцией. Эта последняя может иметь разрывы, но практически всегда их число на протяжении всего периода конечно, так что условия Дирихле бывают выполнены.

Пусть сложный периодический процесс описывается функцией $f(t)$ и удовлетворяет упомянутым выше условиям. Тогда, согласно сказанному, он может быть представлен суммой простых гармонических процессов (рядом Фурье) в следующем виде:

$$f(t) = \frac{a_0}{2} + \sum_{n=1}^{\infty} a_n \cos n\omega_0 t + \sum_{n=1}^{\infty} b_n \sin n\omega_0 t. \quad (2.7)$$

Коэффициенты a_n и b_n определяются по формулам

$$\begin{aligned} a_n &= \frac{2}{T} \int_{-T/2}^{T/2} f(t) \cos n\omega_0 t dt; \\ b_n &= \frac{2}{T} \int_{-T/2}^{T/2} f(t) \sin n\omega_0 t dt. \end{aligned} \quad (2.8)$$

При таких коэффициентах осуществляется единственный наилучший способ замены функции рядом Фурье в смысле получения при этом наименьшей среднеквадратической ошибки.

Часто бывает удобнее представить и физически интерпретировать ряд Фурье в виде суммы функций одного вида, но с различными фазами, например.

$$f(t) = \frac{a_0}{2} + \sum_{n=1}^{\infty} c_n \sin(n\omega_0 t + \varphi_n). \quad (2.9)$$

Эквивалентность обоих способов представления легко доказывает-ся, если произвести разложение

$$c_n \sin(n\omega_0 t + \varphi_n) = c_n \cos \varphi_n \sin n\omega_0 t + c_n \sin \varphi_n \cos n\omega_0 t$$

и приравнять это выражение сумме $a_n \cos n\omega_0 t + b_n \sin n\omega_0 t$. Равенство постоянных коэффициентов при тригонометрических функциях дает связь между коэффициентами:

$$a_n = c_n \sin \varphi_n, \quad b_n = c_n \cos \varphi_n, \quad c_n = \sqrt{a_n^2 + b_n^2}, \quad \operatorname{tg} \varphi_n = a_n/b_n. \quad (2.10)$$

Рассматриваемый ряд представляет собой сумму гармонических процессов с частотами, кратными частоте основного процесса (n — целые числа). Составляющие этой суммы называются гармониками, а совокупность всех гармоник — спектром сложного процесса. В общем случае в разложении имеется и постоянная величина $a_0/2$, которая обычно в электротехнике называется постоянной составляющей, и как нетрудно видеть из формул (2.8), представляет собой среднее значение функций $f(t)$ за период

$$\frac{a_0}{2} = \frac{1}{T} \int_{-T/2}^{T/2} f(t) dt.$$

Таким образом, спектральный метод заключается в том, что сложный сигнал^{*)}, являющийся функцией времени, можно заменить его спектром, состоящим из ряда гармонических колебаний^{**)} с амплитудами и фазами, зависящими от частоты (или номера гармоники): $c_n = c_n(\omega)$, $\varphi_n = \varphi_n(\omega)$. Затем, используя принцип наложения, можно рассматривать в цепи прохождение каждой гармоники отдельно, а общий результат находить суммированием результатов, полученных для отдельных гармоник.

*) Сигналом будет в дальнейшем называться переменная э. д. с. или ток, или другая величина произвольной формы, несущая информацию об изучаемом явлении, действие которого изучается в рассматриваемой цепи.

**) Напоминаем, что под названием «гармонические» объединяются процессы, описываемые функциями \sin и \cos , из которых и состоит ряд Фурье.

Спектральный метод применим только к линейным и параметрическим системам, так как только для них справедлив принцип наложения. В изложенной здесь форме этот метод применим лишь для периодических процессов, так как только периодические функции можно разложить в ряд Фурье.

Можно выполнить разложение в ряд по некоторым другим функциям, но функции $\sin \omega t$ и $\cos \omega t$ наиболее удобны, благодаря тому, что ряд получается также периодическим, а характер этих функций не изменяется при дифференцировании и интегрировании. Для них законы прохождения токов в электрических цепях являются наиболее простыми. Кроме того, для процессов в линейных цепях пользоваться рядом Фурье особенно удобно вследствие того, что в таких цепях легко выделяются именно гармонические составляющие. Это выделение удобно производить, используя явление резонанса, рассматриваемое ниже.

Остановимся теперь на графическом изображении спектра. Обычно оно производится построением вертикальных отрезков, имеющих длину, пропорциональную амплитуде гармоники c_n . На оси абсцисс откладывается либо номер гармоники n , либо частота $\omega = n\omega_0$. Такое упрощение построено возможно благодаря тому, что закон изменения мгновенных значений гармоник известен (\sin или \cos). Неудобство этого способа заключается в том, что трудно наглядно изобразить фазовые сдвиги, появляющиеся при прохождении составляющих в электрической цепи.

С целью пояснения способов графического построения на рис. 2.1, *a* показан пример замены сигнала его спектром для случая периодически следующих друг за другом импульсов, имеющих форму трапеции. Спектр изображенного сигнала является совокупностью слагаемых ряда Фурье (см. также обозначения на рисунке):

$$f(t) = Aq_n + 2Aq_n \sum_{n=1}^{\infty} \frac{\sin(n\pi q_n)}{n\pi q_n} \frac{\sin(n\pi q_\Phi)}{n\pi q_\Phi} \cos(n\omega_0 t), \quad (2.11)$$

где $q_n = (t_1 + t_2)/2T$, $q_\Phi = t_\Phi/T$, $\omega_0 = 2\pi/T$. Длины отрезков соответствуют амплитудам гармоник:

$$i_{nm} = 2Aq_n \frac{\sin(n\pi q_n)}{n\pi q_n} \frac{\sin(n\pi q_\Phi)}{n\pi q_\Phi}.$$

На рис. 2.1, б изображен спектр в том виде, в каком он получается при откладывании на оси абсцисс номера гармоники n . Легко заметить зависимость результата от значения периода T . Форму записи можно изменить, приведя ее к виду, удобному для откладывания на оси абсцисс величины $\omega = n\omega_0$.

Для этого введем замену: $n\pi/T = n\omega_0/2 = \omega/2$; тогда

$$i_{nm} = 2Aq_n \frac{\sin[\omega(t_n/2)]}{\omega(t_n/2)} \frac{\sin[\omega(t_\Phi/2)]}{\omega(t_\Phi/2)}.$$

Вид спектра в такой форме показан на рис. 2.1, в для двух значений T .

Спектры, состоящие из набора гармоник, носят название «линейчатых» (по способу их графического изображения).

Из приведенного спектра (2.11) следует, что с увеличением T увеличивается число гармоник в одном и том же промежутке частот $\omega_1 - \omega_2$, так как

$$q_n = \frac{t_1 + t_2}{2T} = \text{const.}$$

Переход к более «коротким» импульсам, т. е. уменьшение величины $t_1 + t_2$, не затрагивает числа гармоник в промежутке частот $\omega_1 - \omega_2$, но изменяет распределение амплитуд i_{nm} , уменьшение которых с частотой замедляется.

Характерна реакция спектра на форму сигнала. Некоторое представление о ней можно получить, рассмотрев два частных случая трапециевидальных импульсов: с более «крутым фронтом» — прямоугольные импульсы ($t_\Phi \rightarrow 0$, $t_1 = t_2$) и с более «пологим фронтом» — треугольные импульсы ($t_\Phi = t_1/2$, $t_2 = 0$). Составляющие их спектров, как это следует из выражения (2.11), будут соответствовать слагаемым рядов Фурье:

$$f(t) = A \frac{t_1}{T} + 2A \frac{t_1}{T} \sum_{n=1}^{\infty} \frac{\sin[n\pi(t_1/T)]}{n\pi(t_1/T)} \cos(n\omega_0 t), \quad (2.12)$$

$(t_\Phi \rightarrow 0)$

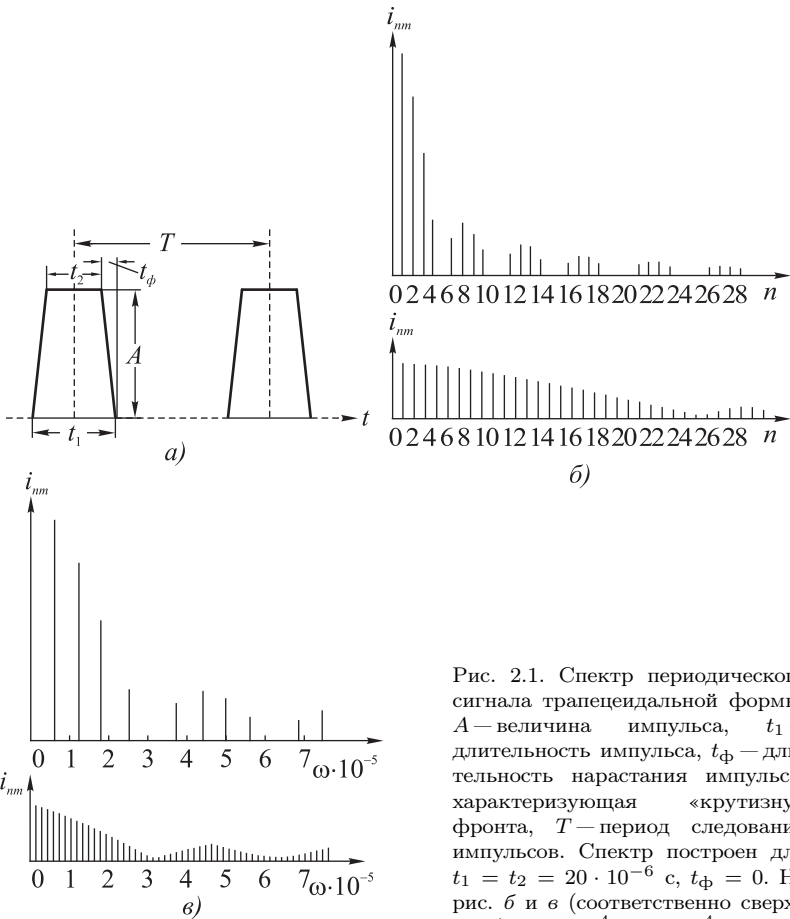


Рис. 2.1. Спектр периодического сигнала трапецидальной формы: A — величина импульса, t_1 — длительность импульса, t_ϕ — длительность нарастания импульса, характеризующая «крутизну» фронта, T — период следования импульсов. Спектр построен для $t_1 = t_2 = 20 \cdot 10^{-6}$ с, $t_\phi = 0$. На рис. б и в (соответственно сверху вниз) $T = 10^{-4}$ и $5 \cdot 10^{-4}$ с.

$$f(t)_{(t_\phi \rightarrow t_1/2)} = A \frac{t_1}{2T} + 2A \frac{t_1}{2T} \sum_{n=1}^{\infty} \left(\frac{\sin[n\pi(t_1/2T)]}{n\pi(t_1/2T)} \right)^2 \cos(n\omega_0 t). \quad (2.13)$$

Нетрудно заметить, что в приведенных примерах, иллюстрируемых рис. 2.2, чем «круче» фронт импульса, тем медленнее умень-

шается амплитуда гармоник с ростом их номера. Такое заключение может быть распространено и на другие аналогичные случаи*).

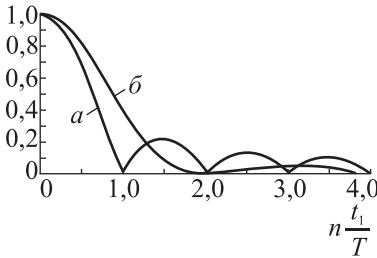


Рис. 2.2. Примеры зависимости относительных амплитуд гармоник от длительности периодически следующих прямоугольников (кривая *a*) и треугольных (кривая *б*) импульсов.

Спектры часто применяются для оценки ширины полосы частот, занимаемой сигналом.

Определим примененный термин — «полоса частот, занимаемая сигналом». Использовать для оценки полосы весь ряд Фурье нельзя, так как он является бесконечным рядом. Лишь в частных случаях, для некоторых функций $f(t)$ число членов ряда может оказаться конечным. Обычно пользуются укороченным рядом (укороченным спектром), где отброшены те члены (гар-

моники), амплитуды которых в условиях конкретной задачи можно считать достаточно малыми. (Отбрасывание таких членов ряда мало влияет на форму сигнала.) Поэтому полосой частот, занимаемой сигналом, называют такой участок шкалы частот, в котором помещается укороченный спектр этого сигнала. Шириной полосы частот Δf называют разность частот $f_2 - f_1$, соответствующих верхней и нижней границам полосы.

В спектре прямоугольного импульсного сигнала, приведенного в виде примера, основная часть энергии — около 90% (энергия пропорциональна квадратам амплитуд гармоник) — заключена в области от $\omega_1 = 0$ до первого нуля выражения для i_{nm} , определяемого условием $\omega_2 t_n / 2 = \pi$. Следовательно, эта часть спектра занимает полосу частот от $\omega_2 = 2\pi/t_n$ до $\omega_1 = 0$, т. е.

$$\Delta\omega = \omega_2 - \omega_1 \approx 2\pi/t_n \quad \text{или} \quad \Delta f \approx 1/t_n. \quad (2.14)$$

*) Примеры спектров для часто встречающихся сигналов приведены в Приложении I.

Такая связь часто используется при оценках пригодности аппаратуры для передачи главной части спектра сигнала, т. е. для передачи сигнала при не очень сильных искажениях его формы (см. подробнее § 2.4).

Несколько более сложным становится применение спектрального метода при непериодических сигналах. Для представления непериодического сигнала при помощи спектра можно воспользоваться следующими способами.

1. Пусть исследуемый непериодический сигнал изображается функцией $f(t)$, заданной в интервале $-\infty < t < \infty$. Если в рассматриваемой задаче нас интересуют значения этой функции лишь на ограниченном отрезке времени $t_1 \leq t \leq t_2$ (рис. 2.3, а), то вместо $f(t)$ можно ввести периодическую функцию $f^*(t)$ (рис. 2.3, б) таким образом, чтобы в интервале $t_1 \leq t \leq t_2$

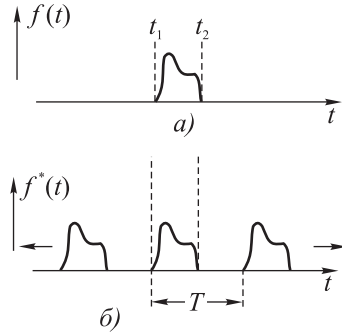


Рис. 2.3. Замена непериодического сигнала (а) периодическим (б) для использования разложения в ряд Фурье при периодическом сигнале. Следует иметь в виду, что полученный таким образом спектр верен только для промежутка времени $t_1 - t_2$, но не вне его.

функции $f(t)$ и $f^*(t)$ совпадали. Полученный периодический сигнал представляется его спектром обычным способом. Следует подчеркнуть, что в этом случае спектр соответствует истинному сигналу лишь на упомянутом ограниченном отрезке времени. Во все другие моменты времени спектр будет воспроизводить повторяющиеся сигналы, хотя в действительности их нет. Таким образом, нужно помнить, что приведенный способ имеет ограниченное применение.

2. Если, как и в п. 1, найти спектральное разложение $f^*(t)$, а затем совершить предельный переход $T \rightarrow \infty$ (т. е. переход от ряда к интегралу Фурье — см. ниже), то полученный спектр будет соответствовать сигналу $f(t)$ в любой момент времени.

Рассмотрим этот вопрос более подробно, для чего напомним полное выражение ряда Фурье, подставив (2.8) в (2.7):

$$f^*(t) = \frac{a_0}{2} + \sum_{n=1}^{\infty} \left[\frac{2}{T} \int_{-T/2}^{T/2} f(t) \cos(n\omega_0 t) dt \right] \cos(n\omega_0 t) + \\ + \sum_{n=1}^{\infty} \left[\frac{2}{T} \int_{-T/2}^{T/2} f(t) \sin(n\omega_0 t) dt \right] \sin(n\omega_0 t).$$

Заменяем обозначения под знаками сумм, а именно, учитывая, что $\omega_0 = 2\pi/T$, будем вместо $2/T$ писать $\Delta\omega/\pi$ (так как величина ω_0 имеет смысл расстояния в шкале частот между соседними спектральными компонентами), а вместо $n\omega_0$ — просто ω . Не следует забывать, что ω — переменная величина, принимающая пока (до предельного перехода) дискретные значения, кратные ω_0 . Поэтому суммирование по n от 1 до ∞ эквивалентно суммированию по всем значениям частоты ω от ω_0 до ∞ . В результате приходим к следующей записи ряда Фурье:

$$f^*(t) = \frac{a_0}{2} + \frac{1}{\pi} \sum_{\omega=\omega_0}^{\infty} \Delta\omega \left[\int_{-T/2}^{T/2} f(t) \cos \omega t dt \right] \cos \omega t + \\ + \frac{1}{\pi} \sum_{\omega=\omega_0}^{\infty} \Delta\omega \left[\int_{-T/2}^{T/2} f(t) \sin \omega t dt \right] \sin \omega t.$$

Теперь перейдем к пределу при $T \rightarrow \infty$, т. е. при $\omega_0 \rightarrow 0$. В результате такого перехода суммирование заменится интегрированием, причем $\Delta\omega \rightarrow d\omega$. Будем считать, что функция $f(t)$ удовлетворяет следующему условию:

$$\frac{1}{T} \int_{-T/2}^{T/2} f(t) dt \rightarrow 0 \quad (\text{при } T \rightarrow \infty), \quad (2.15)$$

т. е. при рассматриваемом предельном переходе $a_0 \rightarrow 0^*$). Кроме того, согласно сказанному выше, $f^*(t) \rightarrow f(t)$ при $T \rightarrow \infty$, и спектральное разложение функции $f(t)$ принимает вид

$$\begin{aligned} f(t) &= \frac{1}{\pi} \int_0^{\infty} \left[\int_{-\infty}^{\infty} f(t) \cos \omega t dt \right] \cos \omega t d\omega + \\ &+ \frac{1}{\pi} \int_0^{\infty} \left[\int_{-\infty}^{\infty} f(t) \sin \omega t dt \right] \sin \omega t d\omega = \\ &= \frac{1}{\pi} \int_0^{\infty} \alpha(\omega) \cos \omega t d\omega + \frac{1}{\pi} \int_0^{\infty} \beta(\omega) \sin \omega t d\omega, \quad (2.16) \end{aligned}$$

где

$$\alpha(\omega) = \int_{-\infty}^{\infty} f(t) \cos \omega t dt, \quad \beta(\omega) = \int_{-\infty}^{\infty} f(t) \sin \omega t dt. \quad (2.17)$$

Эта формула может быть записана также в другом виде:

$$f(t) = \frac{1}{\pi} \int_0^{\infty} S(\omega) \sin[\omega t + \varphi(\omega)] d\omega, \quad (2.18)$$

где

$$\begin{aligned} S(\omega) &= \sqrt{\left[\int_{-\infty}^{\infty} f(t) \cos \omega t dt \right]^2 + \left[\int_{-\infty}^{\infty} f(t) \sin \omega t dt \right]^2} = \\ &= \sqrt{\alpha^2(\omega) + \beta^2(\omega)}, \quad (2.19) \end{aligned}$$

*) Излагаемый здесь вывод преобразования Фурье не является вполне строгим. Его обоснование рассматривается в курсах математического анализа, к которым мы и отсылаем читателя. Там, в частности, доказывается, что функция, представляемая в виде интеграла Фурье, должна удовлетворять условию абсолютной интегрируемости $\int_{-\infty}^{\infty} |f(t)| dt = A$, где A — конечная величина. Из этого условия соотношение (2.15) вытекает как непосредственное следствие.

$$\operatorname{tg} \varphi(\omega) = \frac{\int_{-\infty}^{\infty} f(t) \cos \omega t dt}{\int_{-\infty}^{\infty} f(t) \sin \omega t dt}. \quad (2.20)$$

Эквивалентность обоих способов записи доказывается точно так же, как это делалось выше для ряда Фурье (2.9). Интегралы

$$\alpha(\omega) = \int_{-\infty}^{\infty} f(t) \cos \omega t dt \quad \text{и} \quad \beta(\omega) = \int_{-\infty}^{\infty} f(t) \sin \omega t dt$$

были получены выше в результате предельных переходов при $T \rightarrow \infty$ в выражениях $\frac{a_n}{2\pi/T} = \frac{a_n}{\omega_0}$ и $\frac{b_n}{2\pi/T} = \frac{b_n}{\omega_0}$ соответственно. Отсюда следует, что интегралы $\alpha(\omega)$ и $\beta(\omega)$ имеют в спектральном разложении физический смысл «плотности амплитуд» (или «спектральной плотности») на единичный интервал ω . Подставляя эти выражения в (2.18), нетрудно убедиться, что $S(\omega) \underset{T \rightarrow \infty}{\lim} \frac{c_n}{\omega_0}$, т. е. имеет аналогичный физический смысл (см. (2.10)). Такие спектры носят название «сплошных», в отличие от ранее упоминавшихся «линейчатых».

Отметим также, что упомянутые интегралы $\alpha(\omega)$ и $\beta(\omega)$, а также $S(\omega)$ носят название спектральных функций*).

*) Если рассматриваемый процесс удовлетворяет условию абсолютной интегрируемости в более узких пределах $0 < t < \infty$:

$$\int_0^{\infty} |f(t)| dt = A,$$

где A — конечная величина, то функции

$$a(\omega) = \int_0^{\infty} f(t) \cos \omega t dt, \quad b(\omega) = \int_0^{\infty} f(t) \sin \omega t dt \quad (2.21)$$

называют соответственно косинус- и синус-преобразованиями Фурье.

Нетрудно видеть, что «обратное преобразование» (2.16) может быть записано (для известных $a(\omega)$ и $b(\omega)$) аналогичным образом. Часто встречающаяся необходимость использования приведенных преобразований привела к составлению соответствующих таблиц, помещенных в справочниках (см., например, [4]). Примеры преобразований приведены также в Приложении II.

Полученные формулы (2.18) и (2.19) позволяют применять спектральный метод также для непериодических, а значит, и для неустановившихся процессов. Поэтому в дальнейшем можно производить изучение линейных электрических цепей только при гармонических токах, а затем для сигналов сложной формы применять полученные результаты, используя в случае периодических сигналов ряд Фурье, а в случае непериодических — интеграл Фурье.

Часто, когда требуется только определение полосы частот, занимаемой сигналом, ограничиваются нахождением спектральной функции $S(\omega)$, обычно называемой прямым преобразованием Фурье. Нахождение же сигнала (функции $f(t)$) по известной спектральной функции $S(\omega)$ называют обратным преобразованием Фурье.

§ 2.4. Прохождение сложных сигналов в линейных цепях

Рассмотрим, пользуясь спектральным методом, важный вопрос об изменении формы сигнала, проходящего в линейной электрической цепи. При этом исследуемую цепь можно представить в виде четырехполюсника^{*)}, имеющего входные контакты 1 и 2 и выходные контакты 3 и 4 (рис. 2.4, *a*). Внутри четырехполюсника может быть заключена любая схема.

Решение поставленного вопроса производится в следующем порядке.

1. Входной (исследуемый) сигнал представляется его спектром.
2. Исследуется прохождение через четырехполюсник каждой спектральной составляющей (гармоники).
3. Сигнал на выходе получается суммированием мгновенных значений всех составляющих, прошедших через четырехполюсник.

Перечисленные операции показывают, что для нахождения выходного сигнала необходимо знать изменение амплитуды и фазы каждой гармонической составляющей при ее прохождении через четырехполюсник.

^{*)} Четырехполюсником называют любую электрическую цепь, имеющую две точки, к которым присоединяется входной сигнал, и две точки, между которыми получается выходной сигнал (см. § 1.6).

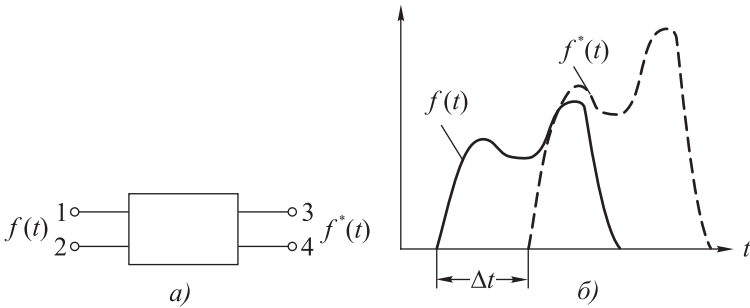


Рис. 2.4. Изменение сигнала, проходящего через «неискажающий» четырехполосник.

Изменение амплитуды определяется коэффициентом $K = u_m^{\text{ВЫХ}}/u_m^{\text{ВХ}}$, который в зависимости от свойств четырехполосника, может быть больше единицы (коэффициент усиления) или меньше единицы (коэффициент ослабления). Так как гармонические составляющие имеют различную частоту, то необходимо знать зависимость коэффициента K от частоты: $K = K(\omega)$. Такая зависимость называется амплитудно-частотной характеристикой (часто ее называют просто частотной характеристикой).

Если K является функцией частоты, то амплитуды различных составляющих изменяются неодинаково, и после сложения мгновенных значений сигнал на выходе уже будет иметь иную форму. Могут быть случаи, когда часть составляющих вообще не проходит через электрическую цепь, и искажения сигнала тогда становятся особенно заметными.

Зависимость фазового сдвига от частоты составляет фазово-частотную характеристику четырехполосника (обычно ее называют просто фазовой характеристикой) $\Delta\varphi = \Delta\varphi(\omega)$ и также определяет результат суммирования составляющих на выходе устройства.

Искажением сигнала принято считать всякое изменение его формы, за исключением пропорционального увеличения или уменьшения всех его мгновенных значений и сдвига во времени на постоянную величину. Таким образом, в самом общем случае условие неискаженного воспроизведения сигнала может быть за-

писано в виде

$$\left. \begin{aligned} f^*(t) &= Kf(t - \Delta t), & (a) \\ K &= \text{const}, \\ \text{или, что то же самое,} \\ f^*(t + \Delta t) &= Kf(t), & (б) \\ K &= \text{const}, \end{aligned} \right\} \quad (2.22)$$

где $f(t)$ — сигнал на входе четырехполюсника, $f^*(t)$ — сигнал на его выходе, а Δt — сдвиг во времени (рис. 2.4, б). Если обратиться к спектральному представлению периодического сигнала, то эти условия принимают вид

$$\frac{a_0^*}{2} + \sum_{n=1}^{\infty} c_n^* \sin[n\omega_0(t) + \varphi_n^*] = K \frac{a_0}{2} + K \sum_{n=1}^{\infty} c_n \sin[n\omega_0(t - \Delta t) + \varphi_n]; \quad (a)$$

$$\frac{a_0^*}{2} + \sum_{n=1}^{\infty} c_n^* \sin[n\omega_0(t + \Delta t) + \varphi_n^*] = K \frac{a_0}{2} + K \sum_{n=1}^{\infty} c_n \sin(n\omega_0 t + \varphi_n). \quad (б)$$

Полученные равенства обращаются в тождества, если

$$\begin{aligned} \frac{a_0^*}{2} &= K \frac{a_0}{2}, \quad c_n^* = K c_n; \\ n\omega_0 t + \varphi_n^* + l2\pi &= n\omega_0 t - n\omega_0 \Delta t + \varphi_n, \end{aligned} \quad (2.23)$$

где l — целое число.

Итак, мы получаем следующие условия для идеальных («неискажающих») амплитудно-частотной и фазово-частотной характеристик четырехполюсника.

1. Коэффициент K не должен зависеть от номера гармоники (или при сплошном спектре от частоты):

$$K = c_n^*/c_n = a_0^*/a_0 = \text{const}. \quad (2.24)$$

2. Сдвиг фаз должен линейно зависеть от номера гармоники (или при сплошном спектре от частоты):

$$\Delta\varphi_n = \varphi_n - \varphi_n^* = n\omega_0 \Delta t + l2\pi. \quad (2.25)$$

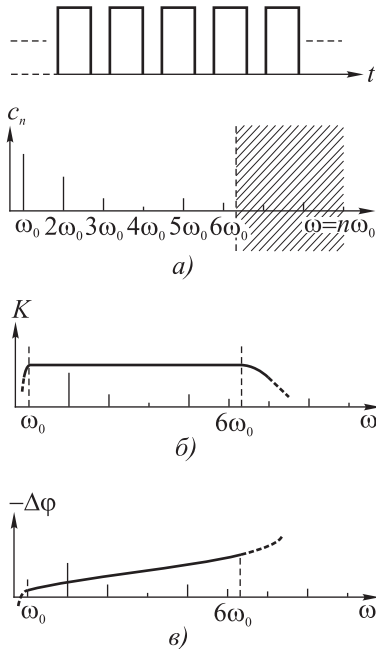


Рис. 2.5. Пример выбора характеристик цепи: *a* — укороченный спектр; $\omega \div 6\omega_0$ — область, в которой амплитудно-частотная характеристика (*б*) и фазовая характеристика (*в*) должны быть близки к идеальным.

Выполнить эти условия точно практически оказывается невозможным, в особенности когда речь идет о воспроизведении широкой полосы частот. Следовательно, и прохождение сигналов в электрических цепях совершенно без искажений*¹⁾ невозможно. Поэтому такие жесткие условия обычно стремятся выполнить только для того участка спектра, в котором амплитуды гармонических составляющих имеют большую величину. В тех участках, где амплитуды достаточно малы, можно допускать отклонения от этих требований. Определение малости амплитуд зависит, конечно, от заданной точности воспроизведения входного сигнала на выходе цепи.

Пример выбора характеристик цепи для передачи импульсного сигнала с малыми искажениями дан на рис. 2.5. Последовательность построений ясна из приведенных выше объяснений.

*¹⁾ Более того, само определение «неискаженного сигнала» приводит к тому же выводу о неизбежности искажений в квазистационарных цепях. Допустив сдвиг выходного сигнала на время Δt , мы тем самым предположили, что на выходе четырехполюсника изменения токов и падений потенциалов в цепи происходят не одновременно с таковыми на входе, а с опозданием, что противоречит условию квазистационарности. В действительности можно составить такую электрическую цепь, в которой условие квазистационарности выполняется, но в промежутке времени Δt сигнал на выходе настолько мал, что им можно пренебречь по сравнению с главной частью, наблюдаемой после «сдвига» на Δt .

Другой пример приведен на рис. 2.6 для иллюстрации изменения формы сигнала при использовании различного числа гармоник.

Приведем также пример, иллюстрирующий возникновение искажений при прохождении сложного сигнала в цепи, характеристики которой не являются идеальными.

Влияние амплитудно-частотной характеристики на форму сигнала видно из построения на рис. 2.7, причем для примера выбран сравнительно простой периодический сигнал, состоящий всего из двух составляющих:

$$u^{(вх)} = u_{1m}^{(вх)} \sin \omega_0 t + u_{2m}^{(вх)} \sin 3\omega_0 t,$$

где $u_{1m}^{(вх)} = 2u_{2m}^{(вх)}$.

Амплитудно-частотная и фазовая характеристики цепи изображены для той области частот, в которой помещается спектр сигнала. На рисунке отчетливо видно изменение формы сигнала для различных случаев. При построении предполагалось, что фазовые искажения в цепи отсутствуют.

Влияние фазовой характеристики на такой же входной сигнал иллюстрируется графиками на рис. 2.8. При построении этих графиков предполагалось, что амплитудно-частотная характеристика идеальна. Как наглядно видно, неискаженное воспроизведение сигнала невозможно, если фазовый сдвиг каждой гармоники (измеряемый в угловых единицах $2\pi \Delta t/T$) не пропорционален номеру гармоники.

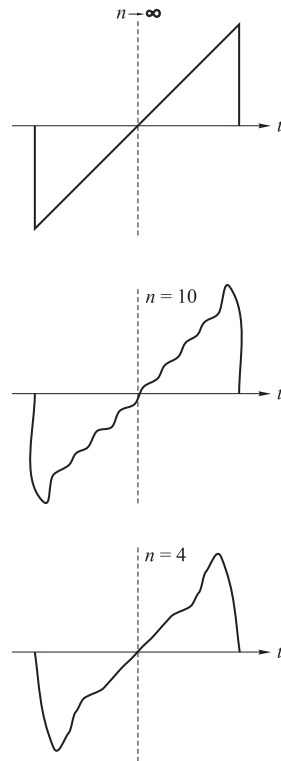


Рис. 2.6. Пример влияния числа n используемых гармоник на форму сигнала.

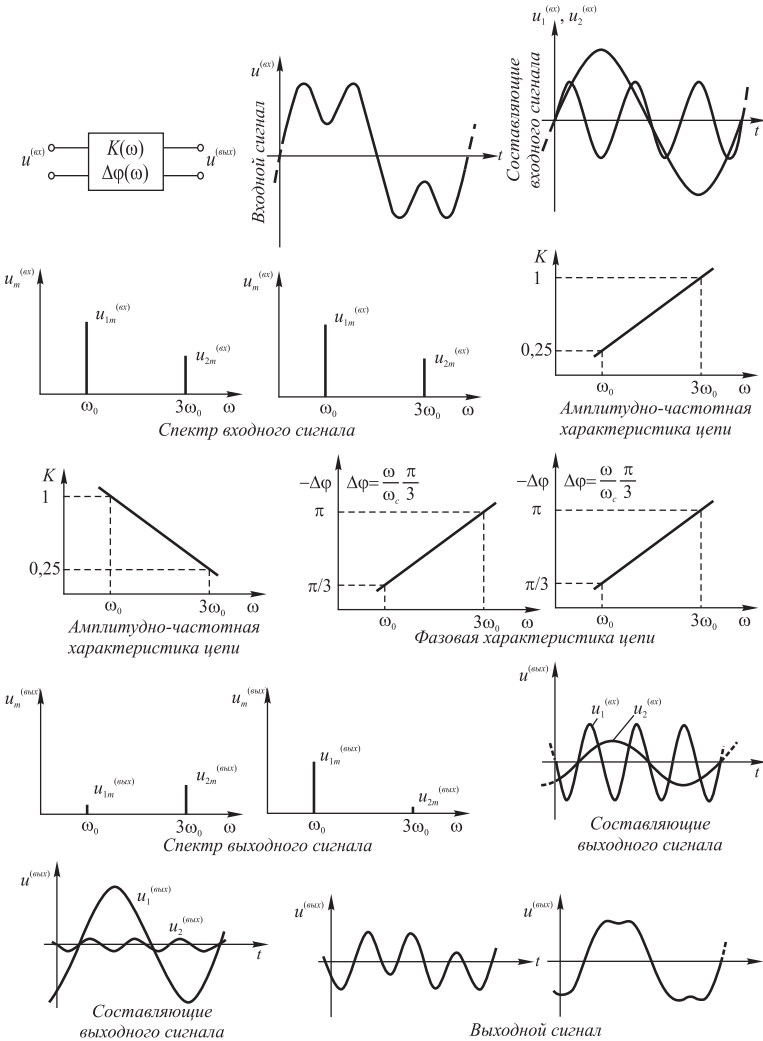


Рис. 2.7. Примеры влияния амплитудно-частотной характеристики на искажение сложного сигнала при идеальной фазовой характеристике ($\Delta\varphi = -(\omega/\omega_c)\pi/3$).

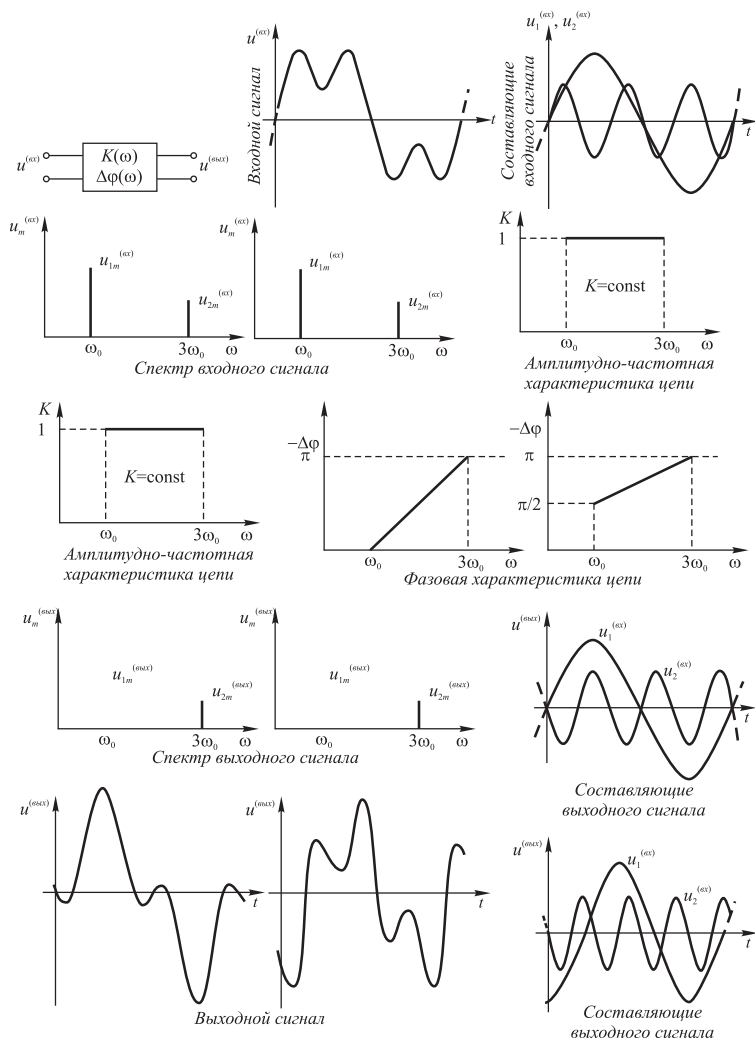


Рис. 2.8. Примеры влияния фазово-частотной характеристики на искажение сложного сигнала при идеальной амплитудно-фазовой характеристике ($K = const$).

Таким образом, изменение формы (искажение) любого сложного сигнала в линейной цепи можно найти, зная его спектр, амплитудно-частотную и фазовую характеристики цепи. При этом достаточно использовать только законы прохождения гармонических токов в цепях. Конечно, реально существующие процессы не являются периодическими, и в математически строгом смысле этого слова применение ряда Фурье, а не интеграла Фурье приводит лишь к приблизительно верным результатам. Однако если результат применяется для установившегося процесса, в котором свободные колебания практически затухли, то ошибка будет очень малой.

Использование интеграла Фурье позволяет найти спектральную функцию $S(\omega)$ для любого сигнала $f(t)$ — произвести «преобразование Фурье» (см. (2.19) и (2.20)). Влияние электрической цепи на проходящий через нее сигнал $f(t)$ определяется характеристиками цепи $K(\omega)$ и $\Delta\varphi(\omega)$, и спектральная функция для сигнала на выходе цепи $f^*(t)$ будет иной, т. е. $S^*(\omega) = S(\omega)K(\omega)$. По формуле (2.18), иногда называемой обратным преобразованием Фурье, можно найти форму выходного сигнала $f^*(t)$ (как функцию времени) при известной функции $S^*(\omega)$:

$$\begin{aligned} f^*(t) &= \frac{1}{\pi} \int_0^{\infty} S^*(\omega) \sin[\omega t + \varphi^*(\omega)] d\omega = \\ &= \frac{1}{\pi} \int_0^{\infty} S(\omega) K(\omega) \sin[\omega t + \varphi(\omega) + \Delta\varphi(\omega)] d\omega. \quad (2.26) \end{aligned}$$

Спектральный метод всегда дает возможность найти решение задачи исследования прохождения сигнала через цепь. Однако само решение может оказаться неудобным для использования, так как оно представляется бесконечной суммой гармонических составляющих. Нахождение этой суммы весьма сложно, а иногда вовсе не приводит к известным функциям. Поэтому спектральный метод в том виде, в котором он изложен выше, сравнительно легко применять для оценки изменений формы сигнала лишь в тех случаях, когда можно использовать небольшую область спектра, т. е. сильно «укорачивать» его. Однако он находит очень широкое применение

для определения характеристик $K(\omega)$ и $\Delta\varphi(\omega)$, необходимых для заданных условий эксперимента. Особенно важно здесь то, что эти характеристики легко исследуются и контролируются сравнительно простыми измерениями и являются универсальными для всех сигналов. Прямой же способ оценки пригодности электрических цепей для передачи сигналов сложной формы требует новых измерений для каждого нового сигнала с другой формой. К тому же измерения формы сигнала более сложны, чем определение зависимостей $K(\omega)$ и $\Delta\varphi(\omega)$.

На основании изложенного можно сделать следующие выводы.

1. Использование сигналов любой сложности можно свести в линейных цепях к исследованию гармонических сигналов.

2. Амплитудно-частотная и фазовая характеристики линейной электрической цепи полностью определяют изменение сложного сигнала, проходящего через нее.

Значит, для линейных цепей с одинаковыми характеристиками, независимо от схемы соединений, количества и типа элементов в них, изменения проходящего сигнала будут одинаковыми.

3. Амплитудно-частотная и фазовая характеристики определяются для гармонических составляющих сигнала. Значит, при их определении можно пользоваться законами прохождения гармонического тока в элементах электрической цепи. В частности, можно применять введенные в § 5 специально для гармонического тока значения сопротивлений элементов цепи.

Теперь имеются достаточные основания для того, чтобы заняться подобным изучением именно гармонических переменных токов. Действительно, они оказались наиболее выгодными для промышленного применения (о чем мы упоминали в § 1.5), а кроме того, к ним удобно сводить в линейных цепях любые сложные сигналы. В следующих параграфах излагаются способы расчета цепей при гармонических токах.

Использование спектрального метода для анализа прохождения сложных сигналов через линейные цепи позволяет легко сформулировать теорему Котельникова, имеющую большое значение как в научных исследованиях, так и в технике связи.

Теорема Котельникова позволяет установить возможность полного описания сигнала на выходе реальной линейной цепи, пользуясь дискретными отсчетами его величины, и доказать утверждение, что отсчеты, взятые внутри

интервала дискретности, никакой новой информации не добавляют. Следует подчеркнуть, что сигнал рассматривается после прохождения через электрическую цепь, и, поскольку всякая реальная электрическая цепь имеет ограниченную полосу пропускания частот, рассматриваемый сигнал имеет не бесконечно протяженный, а укороченный спектр.

Пояснить смысл сказанного можно на примере периодического сигнала. Любой периодический сигнал (удовлетворяющий условиям Дирихле) представляется вполне точно бесконечным рядом Фурье (2.7), т. е. бесконечно большим числом гармоник. Однако всякий реально существующий сигнал представляется конечным числом гармоник, так как нет в природе электрических цепей с бесконечно широкой полосой пропускания частот. Более того, так как реальный периодический сигнал возникает в реальной цепи, то уже при возникновении он не может в своем спектре соержжать бесконечно большое число гармоник. Значит, любой сигнал, с которым встретится экспериментатор, может быть точно описан рядом

$$f(t) = \frac{a_0}{2} + \sum_{n=1}^{n=m} a_n \cos(n\omega_0 t) + \sum_{n=1}^{n=m} b_n \sin(n\omega_0 t), \quad (2.27)$$

где значение m определяется шириной полосы пропускания частот.

Очевидно, что значения всех амплитуд a_n и b_n и постоянной составляющей $a_0/2$, т. е. $2m + 1$ величин, достаточно, чтобы функция $f(t)$ была полностью определена. Формулируя тот же вывод несколько другими словами, можно сказать, что, имея $2m + 1$ отсчетов функции $f(t)$ (за период ее изменения), мы получаем систему $2m + 1$ уравнений с $2m + 1$ неизвестными, которые могут быть найдены путем решения этой системы. Значит, в рассмотренном примере незачем иметь больше чем $2m + 1$ измерений мгновенных значений сигнала для вполне точного его описания на выходе цепи, имеющей полосу пропускания частот до $\omega = \omega_0 m$ *).

Таким образом, при передаче заданного количества информации, например о показаниях приборов на искусственном спутнике Земли, можно установить достаточное число отсчетов величины сигнала за единицу времени и не стремиться к дорогостоящему усовершенствованию линии связи.

В других случаях та же теорема приводит к заключению о том, что попытки расширить наши знания наблюдаемого явления, используя значения более частых отсчетов измеряемого процесса, чем указывается теоремой Котельникова, не имеют смысла.

Доказательство теоремы Котельникова помещено ниже, в § 2.6, после введения комплексных изображений гармонических процессов.

*) Если уже при возникновении сигнала последний имеет ограниченный спектр ($n = m$), то сказанное относится также к самому сигналу до его прохождения через электрическую цепь.

§ 2.5. Векторные диаграммы

Наиболее наглядно исследование гармонических переменных токов в цепях производится применением векторных диаграмм*).

Для построения такой диаграммы используется вектор, непрерывно вращающийся на плоскости против часовой стрелки с угловой скоростью ω . Длина вектора соответствует (в выбранном масштабе) амплитудному значению тока (рис. 2.9). Тогда проекция вектора на ось ординат дает мгновенные значения тока, изменяющиеся по закону

$$i = i_m \sin(\omega t + \varphi),$$

а проекция на ось абсцисс дает мгновенные значения, изменяющиеся по закону

$$i = i_m \cos(\omega t + \varphi) = i_m \sin\left(\omega t + \varphi + \frac{\pi}{2}\right).$$

Изображение гармонических переменных токов вращающимися векторами особенно удобно в тех случаях, когда приходится складывать несколько токов или изучать фазовые соотношения между ними. Действительно, если выполняется условие квазистационарности, мгновенные значения переменного тока можно складывать алгебраически подобно значениям постоянного тока. В то же время эти мгновенные значения являются проекциями вращающихся векторов. Следовательно, на том основании, что сумма проекций слагаемых равна проекции суммы, можно производить просто геометрическое сложение вращающихся векторов и значение тока в любой момент времени находить по проекции суммарного вектора.

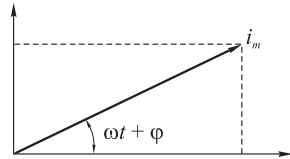


Рис. 2.9. Векторное изображение синусоидального переменного тока.

*) См. также [1].

Применение векторного изображения особенно удобно для гармонических токов^{*)}, ибо только для них длина вектора не изменяется во времени. Наиболее простым получается векторное изображение, когда сдвиги по фазе между рассматриваемыми токами также постоянны (т. е. равны частоте). Тогда взаимное расположение векторов будет неизменным, а их сумма — постоянной.

Векторные изображения очень наглядны и дают большую экономию в расчетах, как и методы векторной алгебры по сравнению с аналитическими методами. Следует, однако, заметить, что векторные диаграммы для гармонических токов, являясь удобным геометрическим способом изображения, не указывают направления в пространстве (как это имеет место для векторов напряженности поля, магнитной индукции и т. п.). Векторы для переменных токов изображают только амплитуды (своей длиной), а их проекции на оси — лишь мгновенные значения для любого момента времени.

На рис. 2.10, *a* построены векторные диаграммы для тока и разности потенциалов на различных элементах электрической цепи. Отрезки расположены под углами с учетом фазовых сдвигов. Амплитудные значения и фазовые сдвиги определяются соответственно длиной и взаимным расположением векторов. Поэтому, когда требуется знание только этих величин, векторные диаграммы считают неподвижными и строят их без осей (рис. 2.10, *б*).

При необходимости определить мгновенные значения векторы надо вращать с угловой скоростью ω и находить соответствующие проекции на специально построенную ось. Не существенно, выбирается ли длина пропорциональной амплитудным значениям или действующим, так как отношение этих величин постоянно ($\sqrt{2}$).

За изображением переменного тока графиками изменения мгновенных значений во времени отстает то преимущество, что они, в отличие от векторного изображения, пригодны для переменного тока любой формы.

Применение векторных диаграмм может быть распространено на сопротивление и проводимости. В последовательной электриче-

^{*)} Напомним, что определение гармонического тока означает одновременно, что ток является установившимся, так как амплитуда является постоянной величиной.

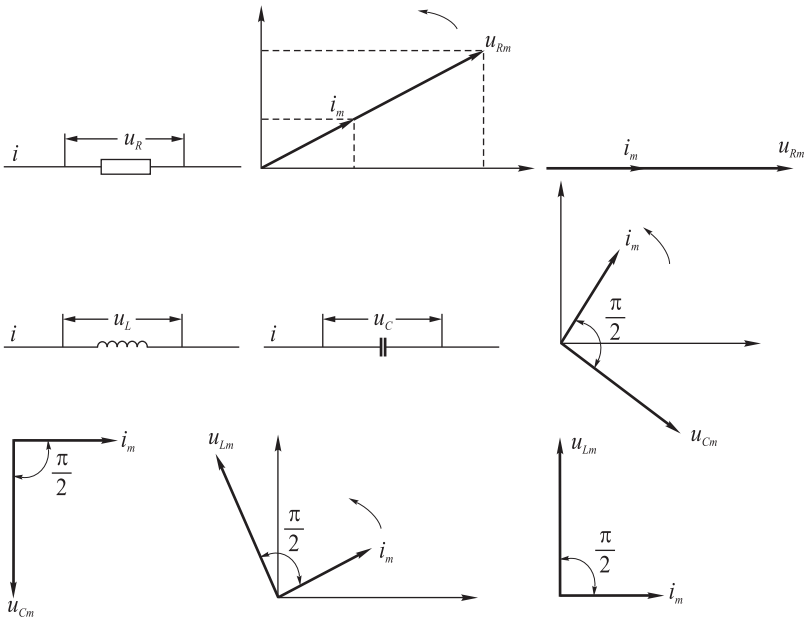


Рис. 2.10. Векторные диаграммы для различных элементов электрической цепи.

ской цепи ток, проходящий через все ее элементы, одинаков. Если разность потенциалов на каждом элементе разделить на ток (используя амплитудные или действующие значения), то в результате получаются значения сопротивлений элементов цепи. Значит, если была построена неподвижная векторная диаграмма для разностей потенциалов (рис. 2.11, а, б и в), то после деления всех ее отрезков на силу тока (рис. 2.11, б) получается подобная векторная диаграмма для сопротивлений (рис. 2.11, е).

В отличие от векторов для токов и разностей потенциалов, векторы, изображающие сопротивления, не зависят от времени, и считать их вращающимися не имеет смысла. Углы между векторами сопротивлений будут равны углам сдвига по фазе между соответствующими падениями потенциалов. В частности в последовательной цепи векторы, построенные для индуктивного и емкостного

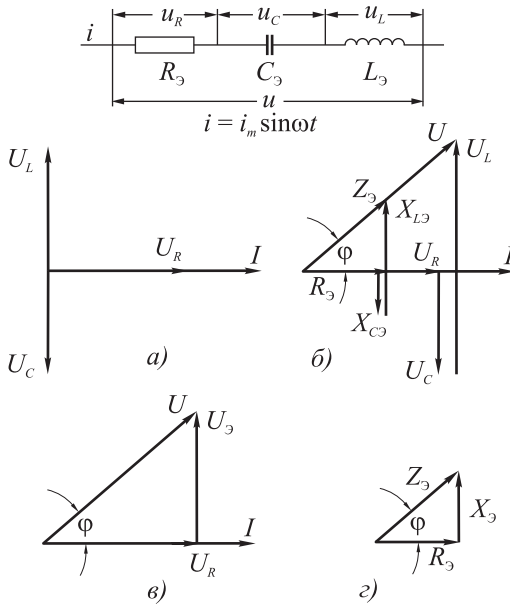


Рис. 2.11. Построение векторных диаграмм для сопротивлений: u — мгновенные, U — действующие значения разности потенциалов.

сопротивления, будут расположены по отношению к вектору активного сопротивления соответственно под углами $+\pi/2$ и $-\pi/2$.

Используем векторные диаграммы, приведенные на рис. 2.10 и 2.11, для вывода правил вычисления сопротивлений параллельных и последовательных соединений, в которые входят как активные, так и реактивные элементы цепи. При расчетах электрических цепей обычно приходится искать токи и падения потенциалов лишь в ограниченной их части (например, в нагрузке). При этом для упрощения цепи, а следовательно, и ее расчета, стараются параллельные и последовательные соединения, не входящие в исследуемую часть, заменять эквивалентными. Сопротивление последних зависит от входящих в них составных частей и носит название общего сопротивления Z . Иногда используют обратную величину — общую проводимость $Y = 1/Z$.

При последовательном соединении элементов электрической цепи общее сопротивление Z на векторных диаграммах имеет смысл величины, определяющей амплитудное (или действующее) значение падения потенциала u_m на всей цепи, при прохождении в ней тока с амплитудным (или действующим) значением i_m . Из построения, сделанного на рис. 2.11, следует, что сложение сопротивлений элементов, составляющих цепь, должно производиться по формуле

$$Z_{\Sigma} = \sqrt{R_{\Sigma}^2 + X_{\Sigma}^2}, \quad (2.28)$$

где

$$R_{\Sigma} = \sum_{i=1}^n R_i,$$

$$X_{\Sigma} = \left| \sum_{i=1}^n X_{Li} - \sum_{i=1}^n X_{Ci} \right|.$$

Если же надо складывать несколько значений Z , то это можно делать либо по векторной диаграмме, либо разделяя каждое сопротивление Z на составляющие, и после сложения их между собой находить Z_{Σ} по формулам. При этом, как следует из построений, длину вектора реактивной части сопротивления X находят как модуль разности отрезков $X_L - X_C = \omega L - (\omega C)^{-1}$.

Упомянутое выше разложение электрических величин на составляющие можно распространить и на любое сопротивление, представив его в виде суммы двух составляющих — активной R и реактивной X . Это можно сформулировать и в более общем виде, а именно: для установившегося процесса при гармоническом токе любую сложную цепь можно заменить эквивалентной цепью, состоящей из двух элементов с сопротивлениями: R_{Σ} и X_{Σ} (рис. 2.12).

Такое утверждение основывается на том, что для любой цепи в рассматриваемом процессе, при заданной частоте, величины I , U и фазовый сдвиг φ имеют некоторое определенное значение. В то же время для сопротивления этой цепи, по указанным правилам, можно найти величину таких двух сопротивлений R_{Σ} и X_{Σ} , для которых в тех же условиях получаются те же значения I , U и φ .

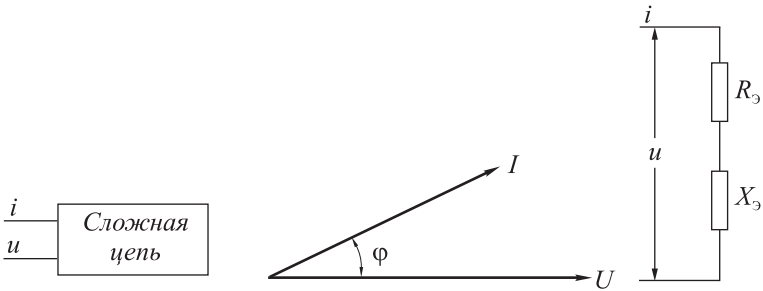


Рис. 2.12. Эквивалентная замена элементов сложной цепи.

Следовательно, эти элементы оказываются эквивалентными всей заменяемой сложной цепи^{*)}.

Введение эквивалентных элементов широко используется при исследовании сложных цепей. При анализе разбивают цепь на участки, содержащие только последовательные или только параллельные соединения. Для каждого участка находят его эквивалентное сопротивление Z . Затем вычисляют новые комбинации параллельных и последовательных соединений уже для эквивалентных сопротивлений и т. д. Во многих случаях такой прием значительно упрощает первоначальную цепь и облегчает ее исследование. Пример подобного упрощения приводится ниже, на стр. 64.

Разлагать на составляющие можно не только сопротивления цепи, но и токи, и падения потенциалов. Например, в случае цепи, состоящей из трех элементов (см. рис. 2.11), общее падение потенциала легко представляется в виде векторной суммы двух составляющих: падений потенциалов на активной составляющей сопротивления U_R и на его реактивной составляющей U_X , имеющей в рассматриваемом случае индуктивный характер.

В виде примера использования векторных диаграмм определим условие, необходимое для выделения в нагрузке (рис. 2.13, а) максимальной мощности при переменном токе. Для этого воспользуемся представлением цепи эквивалентными соединениями элемен-

^{*)} Эквивалентное сопротивление, в том числе и R_3 , может зависеть от частоты.

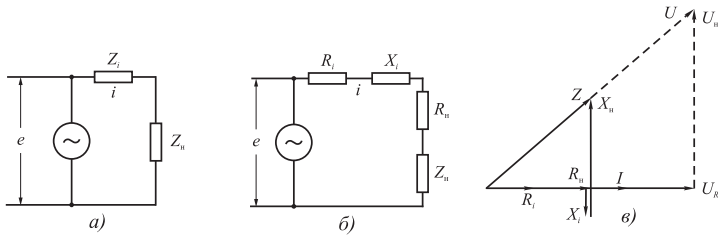


Рис. 2.13. Согласование нагрузки с генератором.

тов, имеющих активные и реактивные составляющие R_i , X_i , R_n , X_n , как показано на рис. 2.13, б (индекс « i » соответствует внутреннему сопротивлению источника, а индекс « n » — сопротивлению нагрузки). Мощность в нагрузке определяется величиной активного сопротивления цепи

$$P_n = I^2 R_n.$$

Ток в цепи равен

$$I = E/Z,$$

а полное сопротивление Z может быть определено из формулы (2.28) в соответствии с диаграммой рис. 2.13, в:

$$Z = \sqrt{(R_i + R_n)^2 + (X_i + X_n)^2}.$$

Подставляя значения Z и I в формулу для P_n , находим

$$P_n = E^2 \frac{R_n}{(R_i + R_n)^2 + (X_i + X_n)^2}. \quad (2.29)$$

Для получения максимальной мощности можно изменять как R , так и X . Очевидно, что при изменении X минимальное значение знаменателя будет при

$$X_i = -X_n. \quad (2.30)$$

Изменение активных составляющих при выполнении данного условия дает максимальное значение мощности, если

$$\frac{R_n}{(R_i + R_n)^2} \rightarrow \text{макс.}$$

Для нахождения максимума приравниваем производную этого выражения нулю и находим второе условие:

$$R_i = R_n. \quad (2.31)$$

Таким образом, при переменном токе для получения в нагрузке максимальной мощности требуется выполнение двух последовательных условий (2.30) и (2.31). Если же переменный ток имеет сложную форму, то указанные условия должны выполняться для каждой составляющей его спектра. Напомним, что в случае постоянного тока для выделения максимальной мощности в нагрузке достаточно выполнения одного условия (2.31) (как это указано, например, в [1]).

Величина максимальной мощности, развиваемой в согласованном сопротивлении нагрузки, находится подстановкой (2.30) и (2.31) в выражение (2.29):

$$P_n = E^2/4R_n. \quad (2.32)$$

Большой величины P_n от любого источника во внешней цепи получить нельзя. Полная мощность, расходуемая источником, имеет величину $P_n + P_i = E^2/2R_n$.

Максимальная мощность будет расходоваться источником при его коротком замыкании: $R_n = 0$, но при этом она вся будет сосредоточена на внутреннем сопротивлении источника R_i ; т. е. она окажется бесполезной для внешней цепи:

$$P_i = E^2/R_i, \quad P_n = 0. \quad (2.33)$$

§ 2.6. Применение символических изображений

В линейных цепях применение спектрального метода позволяет свести изучение любого периодического процесса к исследованию гармонических составляющих его спектра. Такое исследование, как было указано выше (§ 2.1), сводится к нахождению частного решения, соответствующего линейного дифференциального

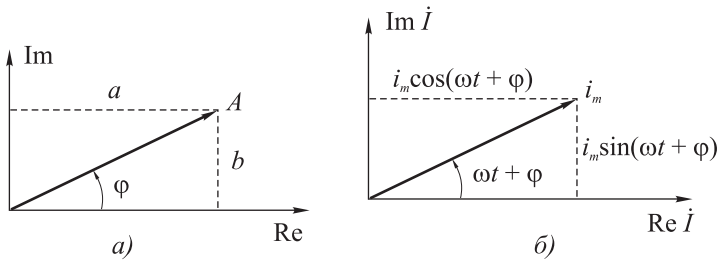


Рис. 2.14. Эквивалентность комплексных чисел и векторных диаграмм.

уравнения (или системы уравнений). Нахождение частного решения при гармоническом воздействии не представляет особых трудностей и всегда выполнимо. Однако математические преобразования при этом часто получаются громоздкими, так как производятся с уравнением, содержащим функции \sin и \cos одновременно (обе функции появляются при дифференцировании и интегрировании).

Значительное упрощение расчетов получается при использовании символических изображений гармонических составляющих процесса. Символические изображения можно ввести, перенося векторные диаграммы на плоскость комплексных чисел, т. е. используя известную из математики эквивалентность комплексных величин векторам на плоскости (рис. 2.14, *a*). При этом длина вектора, изображающая амплитуду сигнала, соответствует модулю комплексного числа; мгновенные значения рассматриваемой величины, которые при использовании векторных диаграмм соответствовали проекциям вектора на одну из координатных осей, изображаются вещественной или мнимой частью комплексного числа, сложение векторов на диаграмме заменяется сложением комплексных величин и т. д.

Таким образом, сущность применения символических изображений заключается в представлении синусоидального (косинусоидального) процесса мнимой или вещественной частью комплексного числа. Математические преобразования, диктуемые условиями задачи, выполняются затем над комплексной величиной, символически изображающей действительный процесс. Окончательный

результат выражается после преобразования комплексной величины ее вещественной или мнимой частью, в соответствии с первоначальным представлением.

Как известно из курса математического анализа, комплексные величины записываются несколькими способами*):

$$\dot{A} = a + jb \equiv A(\cos \varphi + j \sin \varphi) \equiv Ae^{j\varphi}. \quad (2.34)$$

Различные формы записи тождественны друг другу и связаны следующими соотношениями:

$$a = A \cos \varphi, \quad b = A \sin \varphi, \quad A = \sqrt{a^2 + b^2}, \quad \operatorname{tg} \varphi = b/a.$$

Из этих выражений легко видеть, что синусоидальному току $i = i_m \sin \omega t$ (или разности потенциалов, или другой величине) соответствует мнимая часть (точнее, коэффициент при j) следующей комплексной величины:

$$\dot{I} = i_m(\cos \omega t + j \sin \omega t) = i_m e^{j\omega t}.$$

Эта комплексная величина и является символическим изображением синусоидального переменного тока. Итак, в данном случае

$$i = \operatorname{Im} \dot{I},$$

где $\operatorname{Im} \dot{I}$ обозначает мнимую часть \dot{I} .

Точно так же косинусоидальный ток $i = i_m \cos \omega t$ может изображаться действительной частью \dot{I} (рис. 2.14, б)**):

$$i = \operatorname{Re} \dot{I}.$$

*) Комплексная величина в электротехнике обычно изображается соответствующей прописной буквой с точкой наверху, а «мнимая единица» ($\sqrt{-1}$) — буквой j .

**) Если одновременно рассматриваются несколько процессов, то перед применением символических изображений все они приводятся к одной функции (либо \sin , либо \cos). Это приведение несложно, так как сводится к введению начального фазового сдвига $\pm\pi/2$.

Следует отметить, что в практических применениях чаще пользуются действующими значениями $i_m/\sqrt{2}$, $u_m/\sqrt{2}$, а символом \dot{I} обозначают следующее выражение:

$$\dot{I} = \frac{i_m}{\sqrt{2}}(\cos \omega t + j \sin \omega t) = \frac{i_m}{\sqrt{2}}e^{j\omega t}.$$

Величина φ (или ωt) в формуле (2.34) в приведенном примере имеет смысл фазы рассматриваемого синусоидального процесса. Изменению φ (или ωt) соответствует поворот вектора на комплексной плоскости, как это и указывалось выше для случая векторной диаграммы.

Рассмотрим пределы применимости символических изображений. Очевидно, что при всех математических преобразованиях, где вещественная и мнимая части комплексного числа преобразуются независимо одна от другой, этот метод может быть использован без каких-либо ограничений. Примерами таких математических операций, называемых линейными, являются сложение и вычитание, умножение на постоянную (вещественную) величину, дифференцирование и интегрирование. Действительно, для этих операций, как нетрудно убедиться непосредственной подстановкой комплексных чисел в алгебраическом или показательном виде, имеют место тождества:

$$\left. \begin{aligned} \sum_k \dot{A}_k &\equiv \sum_k \operatorname{Re} \dot{A}_k + j \sum_k \operatorname{Im} \dot{A}_k, \\ p \dot{A} &\equiv p \operatorname{Re} \dot{A} + j p \operatorname{Im} \dot{A} \quad (p - \text{вещественное}), \\ \frac{d}{dt} \dot{A} &\equiv \frac{d}{dt} \operatorname{Re} \dot{A} + j \frac{d}{dt} \operatorname{Im} \dot{A} \end{aligned} \right\} \quad (2.35)$$

и т. д., в математической форме выражающие упомянутую выше независимость преобразования вещественной и мнимой частей.

Теперь остановимся на нелинейных операциях умножения и деления. Для них тождества, аналогичные приведенным выше, не выполняются. Примером может служить нахождение мощности при переменном токе по формуле:

$$P = IU \cos \varphi. \quad (2.36)$$

Для получения правильного результата приходится использовать искусственный прием: один из переменных множителей брать комплексно-сопряженным:

$$P = \operatorname{Re} \dot{I} \dot{U}^*.$$

Справедливость этой формулы подтверждается непосредственной подстановкой.

Практически важным случаем нелинейной операции является введение комплексных изображений для сопротивлений, которое позволит нам ниже указать способ написания уравнения Кирхгофа прямо для символических изображений. Будем называть комплексным изображением сопротивления рассматриваемой цепи величину \dot{Z} , которая связывает между собой комплексные изображения разности потенциала и тока, причем эта связь соответствует закону Ома:

$$\dot{U} = \dot{Z} \dot{I}, \quad \dot{Z} = \dot{U} / \dot{I}.$$

Найдем символическое изображение для простых случаев чисто активного, чисто емкостного и чисто индуктивного сопротивлений, для чего воспользуемся формулами, связывающими между собой падение потенциала на сопротивлении и ток, проходящий через него. Эти формулы представляют собой линейные зависимости, так что из них могут быть найдены комплексные изображения для разности потенциалов:

$$\begin{aligned} \dot{U}_R &= R \dot{I}; \\ \dot{U}_L &= L \frac{d\dot{I}}{dt} = L \frac{d}{dt} i_m e^{j\omega t} = j\omega L i_m e^{j\omega t} = j\omega L \dot{I}; \\ \dot{U}_C &= \frac{1}{C} \int \dot{I} dt = \frac{1}{j\omega C} i_m e^{j\omega t} = \frac{1}{j\omega C} \dot{I}. \end{aligned}$$

Согласно сформулированному выше определению, из этих соотношений непосредственно следуют выражения для \dot{Z} *):

*) Символическое изображение активного сопротивления совпадает с его действительным значением и за ним сохраняется обозначение R . Изображе-

$$\begin{aligned}\dot{Z}_R &= R; \\ \dot{Z}_L &= \dot{X}_L = j\omega L = jX_L; \\ \dot{Z}_C &= \dot{X}_C = \frac{1}{j\omega C} = \frac{1}{j}X_C,\end{aligned}\tag{2.37}$$

где $X_L = \omega L$ и $X_C = 1/(\omega C)$ — введенные ранее (§ 1.5) величины, характеризующие сопротивление катушки индуктивности и емкости гармоническому переменному току.

Следует особо подчеркнуть, что определение комплексных изображений для сопротивлений включает в себя нелинейную операцию $\dot{Z} = \dot{U}/\dot{I}$. Поэтому соотношение между сопротивлением и его комплексным изображением имеет другой характер, чем в случаях тока или разности потенциалов. Как легко видеть из (2.37), сопротивление равно не вещественной или мнимой части, а модулю своего символического изображения. Это обстоятельство станет еще яснее, если переписать выражения для \dot{X}_L и \dot{X}_C в следующем виде:

$$\dot{X}_L = X_L e^{j\frac{\pi}{2}}, \quad \dot{X}_C = X_C e^{-j\frac{\pi}{2}}.$$

Таким образом, комплексное изображение сопротивления отличаются от его действительной величины множителем $e^{\pm j\frac{\pi}{2}}$, учитывающим сдвиг фаз между i и u (см. стр. 24).

В связи с указанными свойствами величины \dot{Z} символическое изображение сопротивления сложной цепи можно получить из изображений сопротивлений отдельных ветвей по обычным формулам для последовательного и параллельного соединений, хотя формулы для параллельного соединения и содержат нелинейные операции умножения и деления. Поскольку при действиях над величинами \dot{Z} преобразованию подлежит все комплексное число как целое, а не вещественная или мнимая части по отдельности, не требуется выполнения тождеств типа (2.35). Следовательно, ограничение, касающееся линейности допустимых преобразований, в этом

ния чисто индуктивного и чисто емкостного сопротивлений, в соответствии с (2.37), принято обозначать \dot{X}_L и \dot{X}_C . Под \dot{Z} мы в дальнейшем везде будем понимать изображение сопротивления сложной цепи, включающее в себя, в общем случае, как активную, так и реактивную части.

случае отпадает. В частности, все действия, выполняемые при составлении уравнений Кирхгофа, производится над комплексными изображениями сопротивлений по обычным формулам, встречающимся раньше. При этом уравнения Кирхгофа принимают вид

$$\sum_n \dot{I}_n \dot{Z}_n = \sum_n \dot{E}_n, \quad \sum_n \dot{I}_n = 0. \quad (2.38)$$

Если параметры элементов рассматриваемой электрической цепи известны, то величины \dot{Z}_n для всех ее ветвей могут быть определены указанным выше способом. Пусть, например, внешние гармонические э. д. с. заданы и требуется определить токи i_n в ветвях цепи. Тогда в уравнения (2.38) следует подставить символические изображения \dot{E}_n и решить систему уравнений относительно величин \dot{I}_n , а затем взять от них действительные или мнимые части, именно те, которые использовались в первоначальном представлении.

Выше было уже сказано, что аргумент символического изображения имеет смысл фазы рассматриваемого процесса. Поэтому, если нужно определить разность фаз двух токов, разность фаз между током и напряжением и т. д., то их символические изображения следует преобразовать к виду (2.34) и найти разность полученных при этом аргументов.

Простота исследования установившихся процессов в электрических цепях при помощи символических изображений, применение которых позволяет сочетать достоинства, соответствующие аналитическим методам, с наглядностью векторных построений, привела к их чрезвычайно широкому распространению практически во всей специальной литературе.

Так, коэффициент передачи и значение фазового сдвига в цепи обычно получают из комплексного коэффициента передачи, который определяется отношением комплексных изображений выходного и входного сигналов:

$$\dot{K} = \frac{u_{\text{вых}m} e^{j(\omega t + \varphi)}}{u_{\text{вх}m} e^{j\omega t}}. \quad (2.39)$$

В этом случае амплитудно-частотная характеристика цепи определяется модулем комплексного коэффициента передачи, а фазово-частотная характеристика — его аргументом.

Все изложение курса в дальнейшем производится с применением символических изображений. Экономия в вычислениях, достигаемая этим, весьма ощутима. Достаточно сравнить находящееся установившегося тока в контуре решением дифференциального уравнения в действительных величинах*) с решением в символических изображениях (§ 3.1).

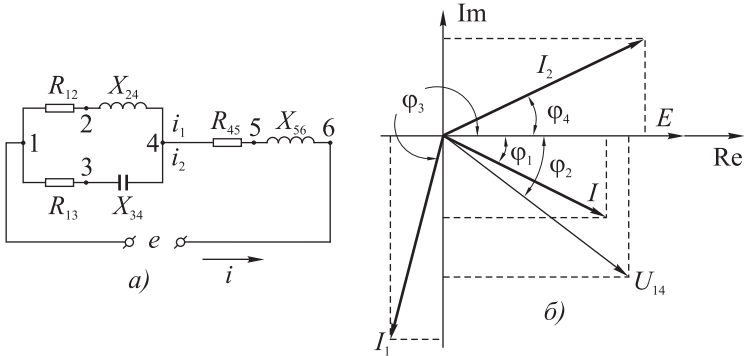


Рис. 2.15. Схема (а) и векторная диаграмма (б) к расчетному примеру.

Рассмотрим пример расчета электрической цепи с помощью символических изображений. Найдем падение потенциалов и токи в ветвях схемы, изображенной на рис. 2.15, а. Внешняя э. д. с. синусоидальна ($e = e_m \sin \omega t$) и имеет действующее значение $E = 220$ В. Сопротивления элементов цепи при заданной частоте имеют следующие величины (в омах):

$$R_{12} = 3, \quad R_{13} = 5, \quad R_{45} = 2;$$

$$X_{24} = 10, \quad X_{34} = 5, \quad X_{56} = 5.$$

Символические изображения отличаются от действительных только для реактивных сопротивлений и в рассматриваемом примере таковы:

$$\dot{X}_{24} = j10, 0; \quad \dot{X}_{34} = -j5, 00; \quad \dot{X}_{56} = j5, 00.$$

Будем находить последовательно общий ток в цепи i , падение потенциала на участке 1-4 (u_{14}) и токи в ветвях 1-2-4 (i_1) и 1-3-4 (i_2):

$$I = \dot{E} / \dot{Z}, \quad \text{где} \quad \dot{Z} = \dot{Z}_\ominus + R_{45} + \dot{X}_{56};$$

*) См., например, [1].

$$Z_9 = \frac{(R_{12} + \dot{X}_{24})(R_{13} + \dot{X}_{34})}{R_{12} + R_{13} + \dot{X}_{24} + \dot{X}_{34}} = \frac{(3,00 + j10,0)(5,00 - j5,00)}{3,00 + 5,00 + j10,0 - j5,00} \approx 7,81 - j0,50,$$

тогда

$$\dot{Z} = 9,81 + j4,50, \quad \dot{I} = \dot{E}/\dot{Z} \approx 18,52 - j8,50, \quad \dot{U}_{14} = \dot{I}\dot{Z}_9 \approx 140,4 - j75,6.$$

Токи в ветвях параллельного соединения будут иметь следующие значения:

$$\dot{I}_1 = \dot{U}_{14}/\dot{Z}_{124} \approx -3,07 - j15,0, \quad \dot{I}_2 = \dot{U}_{14}/\dot{Z}_{134} \approx 21,6 + j6,48.$$

Для проверки правильности сделанных расчетов надо убедиться в выполнении условия $\dot{I}_1 + \dot{I}_2 = \dot{I}$:

$$-3,07 - j15,0 + 21,6 + j6,48 = 18,5 - j8,52.$$

Получившееся небольшое расхождение

$$\dot{I}_1 + \dot{I}_2 - \dot{I} = -0,02 - j0,02$$

объясняется приближенностью числовых расчетов.

Векторная диаграмма для токов и падений потенциалов строится непосредственно на комплексной плоскости и соответствует своими отрезками векторам обычной действительной диаграммы (рис. 2.15, б).

Действующие значения токов (в амперах) и разностей потенциалов (в вольтах) находятся как модули их символических изображений:

$$I = \sqrt{18,52^2 + 8,50^2} \approx 20,4, \quad U_{14} = \sqrt{140,4^2 + 75,6^2} \approx 159,5,$$

$$I_1 = \sqrt{3,07^2 + 15,0^2} \approx 15,3, \quad I_2 = \sqrt{21,6^2 + 6,48^2} \approx 22,5.$$

Мгновенные значения, если это необходимо, находятся по действующим значениям и фазам:

$$i = i_m \sin(\omega t + \varphi_1), \quad i_m = I\sqrt{2} \approx 28,8 \text{ А},$$

$$\operatorname{tg} \varphi = \operatorname{Im} \dot{I} / \operatorname{Re} \dot{I} \approx -0,458, \quad \varphi_1 \approx -24^\circ 40' (*),$$

$$u_{14} = u_{14m} \sin(\omega t + \varphi_2), \quad u_{14m} = U_{14}\sqrt{2} \approx 225 \text{ В},$$

$$\operatorname{tg} \varphi_2 = \operatorname{Im} \dot{U}_{14} / \operatorname{Re} \dot{U}_{14} \approx -0,538, \quad \varphi_2 \approx -28^\circ 30'.$$

Таким же путем находим

$$i_1 = i_{1m} \sin(\omega t + \varphi_3), \quad \text{где } i_{1m} \approx 21,6 \text{ А}, \quad \varphi_3 \approx 258^\circ 20';$$

$$i_2 = i_{2m} \sin(\omega t + \varphi_4), \quad \text{где } i_{2m} \approx 31,8 \text{ А}, \quad \varphi_4 \approx 16^\circ 40'.$$

Рассмотрим теперь пример нахождения эквивалентного сопротивления Z_9 сложной схемы, изображенной на рис. 2.16, а, используя при этом символические изображения (см. стр. 61).

*) Неоднозначность в нахождении величины φ исключается непосредственно по векторной диаграмме на рис. 2.15, б.

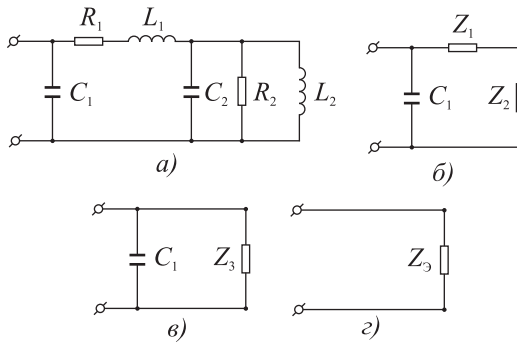


Рис. 2.16. Пример составления эквивалентной схемы.

Нам известны способы нахождения сопротивлений только простых последовательных и параллельных соединений, поэтому изображенную схему нужно упростить, вводя эквивалентные замены. Прежде всего заменяем последовательное соединение L_1 и R_1 эквивалентным сопротивлением Z_1 : $\dot{Z}_1 = R_1 + j\omega L_1$. Затем находим сопротивление, эквивалентное параллельному соединению элементов схемы C_2 , R_2 и L_2 : $1/\dot{Z}_2 = 1/R_2 + 1/(j\omega L_2) + j\omega C_2$. Значит,

$$\dot{Z}_2 = \frac{R_2 j\omega L_2}{R_2 + j\omega L_2 - \omega^2 R_2 L_2 C_2}.$$

Таким образом, мы получили более простую эквивалентную схему (рис. 2.16, б), в которой можно заменить последовательно соединенные сопротивления Z_1 и Z_2 эквивалентным сопротивлением Z_3

$$\dot{Z}_3 = \dot{Z}_1 + \dot{Z}_2.$$

Теперь уже не представляет труда найти значение Z_3 , которое оказывается равным сопротивлению цепи, состоящей из параллельно соединенных Z_3 и C_1 (рис. 2.16, в и г):

$$\dot{Z}_3 = \frac{(1/j\omega C_1)\dot{Z}_3}{(1/j\omega C_1) + \dot{Z}_3}.$$

Подставляя значения \dot{Z}_3 , \dot{Z}_2 , \dot{Z}_1 , можно найти выражение для \dot{Z}_3 , в которое входят параметры элементов рассматриваемой цепи.

Отметим, что в описанном простейшем виде символический метод может использоваться для спектральных составляющих, т. е. формулы для ряда и интеграла Фурье могут записываться в комплексном виде:

вместо выражения (2.9) можно писать

$$f(t) = \sum_{n=-\infty}^{n=\infty} \dot{C}_n e^{jn\omega_0 t}, \quad (2.40)$$

где

$$\dot{C}_n = \frac{1}{T} \int_{-T/2}^{T/2} f(t) e^{-jn\omega_0 t} dt; \quad (2.41)$$

выражение (2.18) с применением комплексных изображений имеет следующий вид:

$$f(t) = \frac{1}{2\pi} \int_{-\infty}^{\infty} \dot{S}(\omega) e^{j\omega t} d\omega, \quad (2.42)$$

где

$$\dot{S}(\omega) = \int_{-\infty}^{\infty} f(t) e^{-j\omega t} dt. \quad (2.43)$$

Тождественность записей ряда Фурье формулами (2.9) и (2.40) легко установить, если записать общий член разложения (2.9), используя тождество Эйлера $e^{jx} = \cos x + j \sin x$ в следующем виде:

$$\begin{aligned} a_n \cos n\omega_0 t + b_n \sin n\omega_0 t &= a_n \frac{e^{jn\omega_0 t} + e^{-jn\omega_0 t}}{2} + b_n \frac{e^{jn\omega_0 t} - e^{-jn\omega_0 t}}{2j} = \\ &= \frac{a_n - jb_n}{2} e^{jn\omega_0 t} + \frac{a_n + jb_n}{2} e^{-jn\omega_0 t}. \end{aligned}$$

Вводя обозначения

$$\dot{C}_n = \frac{a_n - jb_n}{2}, \quad \dot{C}_{-n} = \frac{a_n + jb_n}{2}, \quad C_0 = \frac{a_0}{2}$$

и подставляя в них (2.8), получаем вместо выражения (2.9) формулы (2.40) и (2.41).

Тождественность записей интеграла Фурье формулами (2.18) и (2.42), (2.43) нетрудно проверить, разлагая объединенные вместе выражения (2.42) и (2.43) на действительную и мнимую части. При этом во избежание ошибок при преобразованиях время в формуле (2.43), в отличие от формулы (2.42),

обозначено через τ :

$$\begin{aligned} f(t) &= \frac{1}{2\pi} \int_{-\infty}^{\infty} \left[\int_{-\infty}^{\infty} f(\tau) e^{-j\omega\tau} d\tau \right] e^{j\omega t} d\omega = \\ &= \frac{1}{2\pi} \int_{-\infty}^{\infty} \left[\int_{-\infty}^{\infty} f(\tau) e^{j\omega(t-\tau)} d\tau \right] d\omega = \\ &= \frac{1}{2\pi} \int_{-\infty}^{\infty} \left[\int_{-\infty}^{\infty} f(\tau) \cos \omega(t-\tau) d\tau \right] d\omega + \\ &\quad + \frac{j}{2\pi} \int_{-\infty}^{\infty} \left[\int_{-\infty}^{\infty} f(\tau) \sin(t-\tau) d\tau \right] d\omega. \end{aligned}$$

Очевидно, что для четной и нечетной функций соответственно:

$$\begin{aligned} \int_{-\infty}^{\infty} \left[\int_{-\infty}^{\infty} f(\tau) \cos \omega(t-\tau) d\tau \right] d\omega &= 2 \int_0^{\infty} \left[\int_{-\infty}^{\infty} f(\tau) \cos \omega(t-\tau) d\tau \right] d\omega, \\ \int_{-\infty}^{\infty} \left[\int_{-\infty}^{\infty} f(\tau) \sin \omega(t-\tau) d\tau \right] d\omega &= 0. \end{aligned}$$

Таким образом,

$$f(t) = \frac{1}{\pi} \int_0^{\infty} \left[\int_{-\infty}^{\infty} f(\tau) (\cos \omega t \cos \omega \tau + \sin \omega t \sin \omega \tau) d\tau \right] d\omega,$$

что тождественно формуле (2.18), если ее записать с принятыми здесь обозначениями*).

Напомним еще раз последовательность преобразований, позволяющих найти форму сигнала $f^*(t)$ на выходе четырехполосника, имеющего коэффициент передачи $K(\omega)$ при подаче на его вход сигнала $f(t)$. В новых обозначениях первое действие, заключающееся

*) В выражении (2.42) переменной интегрирования является частота, причем один из пределов является отрицательным. «Отрицательная частота», конечно, условное понятие, появившееся в результате использования символического изображения гармонического процесса. При формулировке результата произведенных математических операций надо переходить к действительным величинам, и «отрицательная частота» исчезает.

в отыскании спектральной функции $S(\omega)$ сигнала $f(t)$, осуществляется преобразованием Фурье по формуле (2.43).

Второе действие, служащее для выяснения изменения спектральной функции $S(\omega)$ при прохождении сигнала через четырехполосник, осуществляется простым перемножением

$$\dot{S}(\omega)\dot{K}(\omega) = \dot{S}^*(\omega).$$

Наконец, третье действие служит для нахождения сигнала на выходе четырехполосника по «искаженной» спектральной функции $\dot{S}^*(\omega)$ по формуле (2.42).

Можно также записать выражение (2.43) для $\dot{S}(\omega)$ с ранее принятыми обозначениями $\alpha(\omega)$ и $\beta(\omega)$ (см. формулы (2.17)):

$$\dot{S}(\omega) = \alpha(\omega) - j\beta(\omega). \quad (2.44)$$

Используя изображения прямого и обратного преобразования Фурье^{*)}, в комплексном виде мы можем теперь доказать справедливость теоремы Котельникова, упоминавшейся в § 2.4.

Выше было показано, что точное представление любого сигнала $f(t)$ производится с помощью обратного преобразования Фурье

$$f(t) = \frac{1}{2\pi} \int_{-\infty}^{\infty} \dot{S}(\omega)e^{j\omega t} d\omega. \quad (2.45)$$

Однако, как было установлено, во всякой реальной цепи полоса пропускания частот ограничена некоторым значением $\omega = \Omega$, вне которого $\dot{S}(\omega) = 0$; значит,

$$f(t) = \frac{1}{2\pi} \int_{-\Omega}^{\Omega} \dot{S}(\omega)e^{j\omega t} d\omega. \quad (2.46)$$

*) Преобразования Фурье вида (2.43) для ряда наиболее часто встречающихся функций помещены в математических справочниках, например в [4.5]. Примеры приведены в Приложении II. Примеры использования преобразований Фурье см. ниже (в § 3.7).

В этом случае в интервале изменения переменной Ω функцию $\dot{S}(\omega)$ можно представить в виде ряда Фурье (см. стр. 41)

$$\dot{S}(\omega) = \sum_{n=-\infty}^{\infty} \dot{C}_n e^{jn\omega_0\omega} = \sum_{n=-\infty}^{\infty} \dot{C}_n e^{jn\frac{\pi}{\Omega}\omega}, \quad (2.47)$$

где

$$\dot{C}_n = \frac{1}{2\Omega} \int_{-\Omega}^{\Omega} \dot{S}(\omega) e^{-jn\frac{\pi}{\Omega}\omega} d\omega. \quad (2.48)$$

Сравнение (2.48) с (2.46) приводит к заключению, что

$$\dot{C}_n = \frac{2\pi}{2\Omega} f\left(-n\frac{\pi}{\Omega}\right). \quad (2.49)$$

Подстановка (2.49) в (2.47) дает следующее выражение (в котором затем заменяется n на $-n$):

$$\dot{S}(\omega) = \frac{2\pi}{2\Omega} \sum_{n=-\infty}^{\infty} f\left(-n\frac{\pi}{\Omega}\right) e^{jn\frac{\pi}{\Omega}\omega} = \frac{2\pi}{2\Omega} \sum_{n=-\infty}^{\infty} f\left(n\frac{\pi}{\Omega}\right) e^{-jn\frac{\pi}{\Omega}\omega}. \quad (2.50)$$

Делая теперь подстановку (2.50) в (2.46) и меняя порядок суммирования и интегрирования, можно окончательно получить

$$\begin{aligned} f(t) &= \frac{1}{2\Omega} \int_{-\Omega}^{\Omega} \left[\sum_{n=-\infty}^{\infty} f\left(n\frac{\pi}{\Omega}\right) e^{-jn\frac{\pi}{\Omega}\omega} \right] e^{j\omega t} d\omega = \\ &= \frac{1}{2\Omega} \sum_{n=-\infty}^{\infty} f\left(n\frac{\pi}{\Omega}\right) \int_{-\Omega}^{\Omega} e^{j\omega(t-n\frac{\pi}{\Omega})} d\omega. \end{aligned}$$

Записанный интеграл легко берется:

$$\frac{1}{2\Omega} \int_{-\Omega}^{\Omega} e^{j\omega(t-n\frac{\pi}{\Omega})} d\omega = \frac{1}{2\Omega} \left. \frac{e^{j\omega(t-n\frac{\pi}{\Omega})}}{j(t-n\frac{\pi}{\Omega})} \right|_{-\Omega}^{\Omega};$$

используя формулы Эйлера, можно установить, что

$$\frac{1}{2\Omega} \frac{e^{j\Omega(t-n\frac{\pi}{\Omega})} - e^{-j\Omega(t-n\frac{\pi}{\Omega})}}{j(t-n\frac{\pi}{\Omega})} = \frac{\sin \Omega(t-n\frac{\pi}{\Omega})}{\Omega(t-n\frac{\pi}{\Omega})}.$$

Значит,

$$f(t) = \sum_{n=-\infty}^{\infty} f\left(n\frac{\pi}{\Omega}\right) \frac{\sin \Omega(t-n\frac{\pi}{\Omega})}{\Omega(t-n\frac{\pi}{\Omega})}. \quad (2.51)$$

Формула (2.51) показывает, что для полного определения функции $f(t)$, имеющей ограниченный спектр (до частоты $\Omega = 2\pi F$), достаточно знать ее значения (отсчеты), взятые через равные интервалы времени $\Delta t = \pi/\Omega = 1/2F$.

Внутри указанных интервалов между отсчетами значения $f(t)$ определяются «композиционной функцией»

$$\frac{\sin \Omega(t-n\frac{\pi}{\Omega})}{\Omega(t-n\frac{\pi}{\Omega})} = \psi(t). \quad (2.52)$$

Нетрудно видеть, что для каждого момента $t_i = n\pi/\Omega$ функция $\psi(t) = 1$, т.е. композиционная функция, не искажает сделанных отсчетов.

Более того, для всех остальных дискретных значений t_{i+k} функция $\psi(t) = 0$. Таким образом, в сумме ряда (2.51) значение $f(t_i)$ определится в точке t_i только одним слагаемым.

Для большей наглядности на рис. 2.17 приведено схематическое изображение нескольких слагаемых рассматриваемого ряда.

Таким образом, можно сделать заключение, что в промежутках между отсчетами непрерывная кривая, соответствующая функции $f(t)$, может быть воспроизведена единственным способом, определяемым композиционной функцией. К такому ограничению возможных способов представления привело отсутствие в спектре сигнала гармоник с высокими частотами (выше Ω).

Остановимся несколько более подробно на оценке той ошибки, которая может возникать при представлении сигнала суммой дискретных отсчетов. Очевидно, что если сам сигнал имеет ограниченный спектр (до частоты $\Omega = 2\pi F$), то дискретные значения,

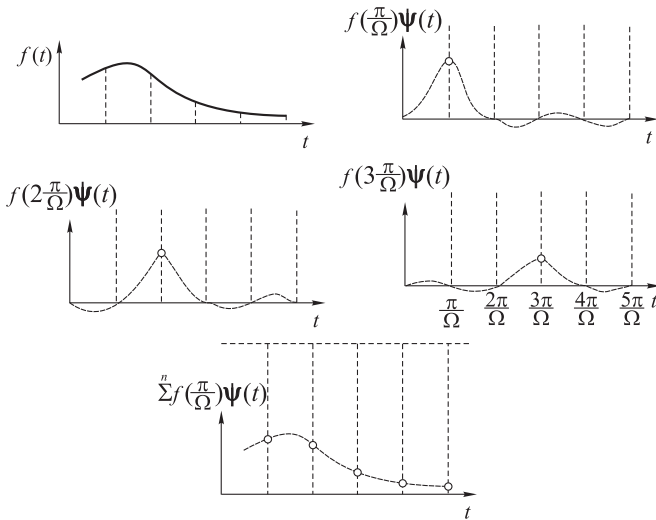


Рис. 2.17. Схематическое изображение процесса восстановления сигнала $f(t)$ с помощью дискретных отсчетов его значений $f(n\frac{\pi}{\Omega})$ и композиционной функции $\psi(t)$.

выбранные в соответствии с теоремой Котельникова вместе с композиционной функцией, воспроизводят его вполне точно. Однако обычно встречается другой случай: сигнал имеет очень широкий спектр, который невозможно (или не нужно) передать целиком, и линия связи пропускает только ограниченную часть спектра. При этом определяют необходимые отсчеты для этого ограниченного спектра.

В таком случае сигнал, потерявший часть гармоник, соответствующим образом изменит свою форму. Выбранные отсчеты будут соответствовать этому несколько измененному сигналу, что и определяет его отличие от первоначального сигнала. Какой ошибке соответствует разница в сигналах, можно определить, учитывая влияние исчезнувших гармоник. Такая оценка может выполняться на основе изложенного выше спектрального метода исследования. Соответствующие примеры помещены ниже, для импульсного сиг-

нала и заданной полосы пропускания частот электрической цепью (см. § 3.7).

Теорема Котельникова широко применяется в самых различных областях науки, позволяя исследовать вопросы передачи информации при физических экспериментах в линиях связи, телеметрии и т. п.

Рассмотрим пример. В экспериментальной установке вырабатывают импульсы с длительностью $\Delta t_{\text{и}}$, хаотически распределенные во времени. Для получения необходимой информации о результатах эксперимента необходимо регистрировать число импульсов без их пропуска. Очевидно, что для этого отсчеты должны производиться с интервалом во времени $\Delta t < \Delta t_{\text{и}}$. Отсюда, согласно (2.51) $\pi/(2\pi F) = \Delta t < \Delta t_{\text{и}}$ и полоса пропускания частот $F = 1/(2\Delta t_{\text{и}})$. Если дополнительным требованием являются определенные положения «середины» импульса во времени, то

$$\Delta t < \Delta t_{\text{и}}/2 \quad \text{и} \quad F = 1/\Delta t_{\text{и}}.$$

В этом случае мы получили соотношения между F и $\Delta t_{\text{и}}$, найденные ранее (см. (2.14)) из других соображений.

Налагая требования описания формы импульса с точностью, достижимой при 10 отсчетах за время существования импульса ($\Delta t < \Delta t_{\text{и}}/10$), находим $F = 5/\Delta t_{\text{и}}$.

Преобразование Фурье является мощным средством анализа процессов в электрических цепях, однако часто встречаются случаи, когда упомянутое выше (стр. 42) требование сходимости интеграла

$$\int_{-\infty}^{\infty} |f(t)| dt \quad (2.53)$$

не выполняется. В таком случае преобразование Фурье применить нельзя, однако, если умножить преобразуемую функцию на множитель $e^{-\alpha t}$, то для произведения $f(t)e^{-\alpha t}$ (при достаточной величине α) интеграл

$$\int_{-\infty}^{\infty} |f(t)| e^{-\alpha t} dt \quad (2.54)$$

будет сходиться, если $f(t) = 0$ при $t < 0$, что выполняется при анализе переходных процессов. Остается лишь выяснить, как при этом изменится процедура использования параметров электрической цепи для нахождения изменения

преобразованной функции и способ перехода от нее к действительному сигналу на выходе электрической цепи.

В связи со сказанным следует отметить, что преобразование Фурье само по себе является частным случаем интегральных «трансформант». Для тех переменных, которые использовались выше (t и ω), такие трансформанты записываются следующим образом:

$$\Phi(\omega) = \int_{-\infty}^{\infty} f(t)\varphi(t, \omega)dt. \quad (2.55)$$

Функция $\varphi(t, \omega)$ носит название «ядра».

В частном случае, когда $\varphi(t, \omega) = e^{-j\omega t}$, трансформанта является преобразованием Фурье и в ранее использовавшихся обозначениях

$$\Phi(\omega) = \dot{S}(\omega).$$

Если же ввести упоминавшийся выше множитель $e^{-\alpha t}$ и приписать его ядру, то последнее будет иметь следующий вид:

$$\varphi(t, \omega) = e^{-\alpha t} e^{-j\omega t} = e^{-pt},$$

где $p = \alpha + j\omega$. В таком виде интегральное «трансформанта» носит название одностороннего преобразования Лапласа:

$$\Phi(p) = \int_0^{\infty} f(t)e^{-pt} dt \quad (2.56)$$

(нулевой нижний предел интегрирования обусловлен тем, что $f(t) = 0$ при $t < 0$).

В отличие от преобразования Фурье, в состав функции $\Phi(\omega)$ входят затухающие составляющие, и физический смысл разложения соответственно изменяется. Однако область применения преобразования Лапласа шире, так как сходимость интеграла обеспечивается практически во всех случаях.

Последовательность действий остается прежней. Функция, описывающая сигнал — «оригинал» $f(t)$, заменяется ее «изображением» — $\Phi(p)$. Определяется изменение «изображения» при прохождении сигнала через электрическую цепь $\Phi^*(p)$ и, наконец, находится «оригинал» $f^*(t)$ для $\Phi^*(p)$.

К сожалению, для перечисленных действий нельзя непосредственно применить терминологию, относящуюся к гармоническим сигналам, с которыми мы имели дело выше при преобразовании Фурье, так как теперь введен множитель «затухания» колебаний $e^{-\alpha t}$. Поэтому необходимо вновь обратиться к общему виду дифференциального уравнения (2.1), описывающего процессы в цепи.

Полагая, что уравнения для электрической цепи составлены не для i , а для сигнала на выходе четырехполосника $f^*(t)$, и записывая функцию э. д. с. на входе также с помощью дифференциального уравнения, получим

$$A_n \frac{d^m}{dt^n} f^*(t) + \dots + A_0 f^*(t) = B_m \frac{d^m}{dt^m} f(t) + \dots + B_0 f(t). \quad (2.57)$$

Выполним преобразование Лапласа (2.56) и перейдем от оригиналов $f^*(t)$ и $f(t)$ к их изображениям $\Phi^*(p)$ и $\Phi(p)$.

Полагая, для упрощения, что в дальнейшем мы ограничиваемся случаем, когда до момента времени $t = 0$ внешнего воздействия не было ($f(t) = 0$, $i \leq 0$), легко установить, используя общие правила дифференцирования, что

$$\int_0^{\infty} \frac{d}{dt} f(t) e^{-pt} dt = p f^*(t) \quad (2.58)$$

и

$$\int_0^{\infty} \frac{d^k}{dt^k} f(t) e^{-pt} dt = p^k f^*(t). \quad (2.59)$$

Таким образом, используя (2.59), находим преобразование Лапласа для (2.57):

$$(A_n p^n + \dots + A_0) \Phi^*(p) = (B_m p^m + \dots + B_0) \Phi(p).$$

Искомое изображение на выходе четырехполюсника

$$\Phi^*(p) = \Phi(p) \frac{B_m p^m + \dots + B_0}{A_n p^n + \dots + A_0} = \Phi(p) K(p). \quad (2.60)$$

Попытаемся установить связь функции $K(p)$ с коэффициентом передачи $K(\omega)$, определявшимся ранее для гармонических сигналов.

Подставим в (2.57) выражение для гармонического сигнала $f(t) \rightarrow U_1(\omega) e^{j\omega t}$, при этом, поскольку цепь предполагается линейной, мы уверены, что выходной сигнал также гармонический: $f^*(t) \rightarrow \dot{U}_2(\omega) e^{j\omega t}$. Находим, что

$$[A_n (j\omega)^n + \dots + A_0] \dot{U}_2(\omega) e^{j\omega t} = [B_m (j\omega)^m + \dots + B_0] U_1(\omega) e^{j\omega t}$$

и

$$\dot{K}(\omega) = \frac{\dot{U}_2(\omega)}{U_1(\omega)} = \frac{B_m (j\omega)^m + \dots + B_0}{A_n (j\omega)^n + \dots + A_0}. \quad (2.61)$$

Таким образом, сравнение (2.60) с (2.61) позволяет сделать вывод, что значение $K(p)$ можно найти, если взять функцию $\dot{K}(\omega)$ и подставить в ней вместо $j\omega$ величину p . Следовательно, вопрос о переходе от $\Phi(p)$ к $\Phi^*(p)$, т. е. нахождение влияния электрической цепи на изображение сигнала, решается с помощью коэффициента передачи, определяемого для гармонического сигнала.

Переход от изображения $\Phi^*(p)$ к оригиналу $f^*(t)$ в простых случаях осуществляется простым подбором соответствия $f^*(t)$ и $\Phi^*(p)$ с помощью таблиц оригиналов и их изображений. Для этого часто достаточно разложить изображение на сумму простых дробей.

Формальное построение такого перехода приводит к обратному преобразованию Лапласа

$$f^*(t) = \frac{1}{2\pi j} \int_{\sigma-j\omega}^{\sigma+j\omega} \Phi^*(p) e^{pt} dp,$$

рассмотрение которого выходит за рамки настоящего курса.

Непосредственным интегрированием, так, как это было сделано выше для (2.58) и (2.59), можно установить для некоторых распространенных случаев соответствия оригиналов и их изображений, помещенные в Приложении III (см. также курс [2] и справочники, например, [4–6]). Примеры применения преобразования Лапласа будут даны в § 3.7.

§ 2.7. Применение эквивалентных схем

Сложность большинства встречающихся схем делает решение составленных для них уравнений Кирхгофа весьма кропотливой задачей. Поэтому предложено много приемов, в отдельных случаях упрощающих исследование. Все они базируются на законах Ома и Кирхгофа в сочетании с принципом наложения. Являясь той или иной формой применения этих законов, они ничего принципиально нового собой не представляют и вносят лишь упрощение в технику расчета при анализе электрических цепей.

Ниже рассматриваются два, наиболее часто встречающихся приема: составление эквивалентных схем и введение эквивалентного генератора.

1. Эквивалентные схемы уже применялись выше (для установившегося процесса) при замене любой электрической цепи соединением только двух элементов: активного и реактивного (§ 2.5).

Для составления эквивалентных схем трудно дать удовлетворительный общий рецепт. Следует лишь тщательно выполнять условие эквивалентности, состоящее в том, что основная и заменяющая схемы должны иметь одинаковые сопротивления между всеми точками, являющимися общими с внешними цепями (см. определение в § 1.1). В таком случае в сложной схеме замена одного из участков эквивалентной цепью не изменит распределения токов и падений потенциала на других участках.

В разветвленных схемах часто встречаются такие соединения, которые состоят из трех ветвей, имеющих одну или три общие точки. Такие участки схемы носят соответственно название соединений звездой и треугольником.

В тех случаях, когда в исследуемой сети имеются соединения цепей в виде треугольников, их легко можно преобразовывать в эквивалентные соединения звездой, и наоборот. Сказанное поясня-

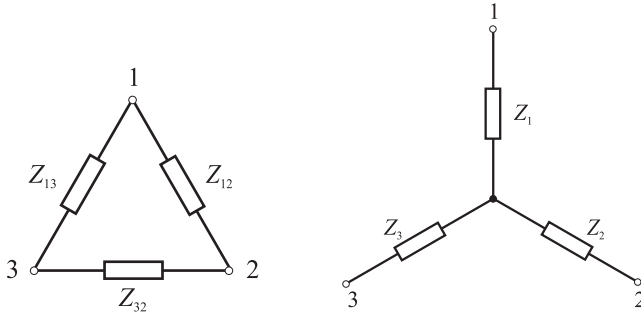


Рис. 2.18. Эквивалентная замена соединения треугольником соединением звездой.

ется рис. 2.18, где изображены оба вида соединений, включенные между одними же и теми же тремя точками.

Пользуясь формулами для последовательного и параллельного соединений, легко написать условия эквивалентности в обозначениях, принятых на рисунке:

$$\begin{aligned}\dot{Z}_1 + \dot{Z}_2 &= \frac{\dot{Z}_{12}(\dot{Z}_{32} + \dot{Z}_{13})}{\dot{Z}_{12} + \dot{Z}_{32} + \dot{Z}_{13}}; \\ \dot{Z}_2 + \dot{Z}_3 &= \frac{\dot{Z}_{32}(\dot{Z}_{13} + \dot{Z}_{12})}{\dot{Z}_{12} + \dot{Z}_{32} + \dot{Z}_{13}}; \\ \dot{Z}_3 + \dot{Z}_1 &= \frac{\dot{Z}_{13}(\dot{Z}_{12} + \dot{Z}_{32})}{\dot{Z}_{12} + \dot{Z}_{32} + \dot{Z}_{13}}.\end{aligned}\quad (2.62)$$

Решение полученных уравнений относительно \dot{Z}_1 , \dot{Z}_2 , \dot{Z}_3 дает формулы для перехода от соединения треугольником к соединению звездой:

$$\begin{aligned}\dot{Z}_1 &= \frac{\dot{Z}_{13}\dot{Z}_{12}}{\dot{Z}_{12} + \dot{Z}_{32} + \dot{Z}_{13}}; & \dot{Z}_2 &= \frac{\dot{Z}_{12}\dot{Z}_{23}}{\dot{Z}_{12} + \dot{Z}_{32} + \dot{Z}_{13}}; \\ \dot{Z}_3 &= \frac{\dot{Z}_{32}\dot{Z}_{13}}{\dot{Z}_{12} + \dot{Z}_{32} + \dot{Z}_{13}}.\end{aligned}\quad (2.63)$$

Решением последних выражений относительно \dot{Z}_{12} , \dot{Z}_{32} и \dot{Z}_{13} легко получить формулы для обратного перехода от звезды к треугольнику:

$$\begin{aligned}\dot{Z}_{12} &= \dot{Z}_1 + \dot{Z}_2 + \frac{\dot{Z}_1 \dot{Z}_2}{\dot{Z}_3}; & \dot{Z}_{32} &= \dot{Z}_2 + \dot{Z}_3 + \frac{\dot{Z}_2 \dot{Z}_3}{\dot{Z}_1}; \\ \dot{Z}_{13} &= \dot{Z}_3 + \dot{Z}_1 + \frac{\dot{Z}_3 \dot{Z}_1}{\dot{Z}_2}.\end{aligned}\tag{2.64}$$

Найденные соотношения часто очень облегчают исследование электрических цепей, позволяя переходить от сложных схем к комбинациям последовательных и параллельных соединений. Подобно приведенным формулам перехода от звезды к треугольнику и наоборот, можно найти соответствующие выражения и в некоторых других частных случаях. Построение эквивалентных схем будет широко применяться в дальнейшем изложении.

2. Второй прием заключается в представлении частей исследуемой цепи в виде эквивалентного генератора (способ Тевенена). Основание для этого дается принципом наложения. Будем рассуждать следующим образом: имеется некоторая сложная схема, состоящая из линейных элементов и содержащая источники э. д. с. Требуется найти ток, протекающий через один из ее элементов, например через сопротивление Z_n (рис. 2.19).

Обычный путь для нахождения этого тока заключается в составлении системы дифференциальных уравнений (Кирхгофа) и ее решении. При этом можно привести систему к одному дифференциальному уравнению более высокого порядка (см. формулу (2.1)):

$$L(i) = f(t).$$

Решаем это уравнение, составленное для тока $i = i_n$, протекающего через сопротивление Z_n (рис. 2.19, *a*). Ничего не изменится ни в рассматриваемой цепи, ни в соответствующем ей уравнении, если произвести искусственное добавление и вычитание некоторой э. д. с. $e_0(t)$ (рис. 2.19, *б*). Решение остается прежним: $i = i_n$. Но в некоторых случаях может оказаться выгодным искать его в два приема: сначала найти решение i_{n1} уравнения для цепи,

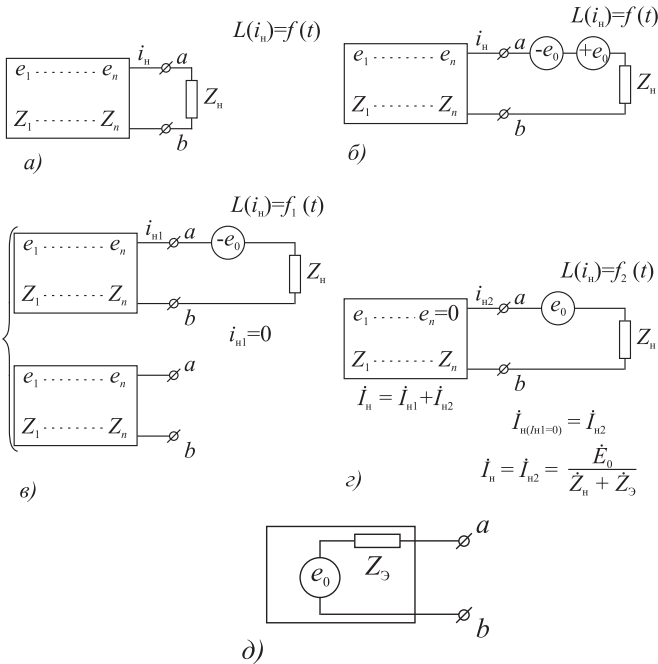


Рис. 2.19. Введение эквивалентного генератора: e_i и Z_i — соответственно э. д. с. и сопротивления в четырехполюснике.

изображенной на рис. 2.19, в:

$$L(i_n) = f_1(t),$$

и затем такое же решение i_{n2} уравнения, составленного для цепи, показанной на рис. 2.19, г:

$$L(i_n) = f_2(t).$$

На основании принципа наложения можно находить i_n в виде суммы, ибо при этом восстанавливается полный набор э. д. с., действующих в исследуемой цепи:

$$i_n = i_{n1} + i_{n2}.$$

Удобство указанного подхода к нахождению тока i_n заключается в следующем: можно выбрать $e_0(t)$ таким, чтобы $i_{n1} = 0$. Это значит, что включение выбранной э. д. с. $[-e_0(t)]$ компенсирует действие всех остальных э. д. с. между точками a и b (рис. 2.19, в). Другими словами, чтобы найти $e_0(t)$, нужно определить величину разности потенциалов между указанными точками при условии, что между ними не течет ток ($i_{n1} = 0$). Эту величину принято называть э. д. с. холостого хода, так как, поскольку $i_{n1} = 0$, ее можно вычислять в предположении, что цепь между точками a и b разорвана.

Во втором этапе решения (вычисление i_{n2}) во всей схеме присутствует только одна эта э. д. с. с обратным знаком $[e_0(t)]$, и ток через нагрузку*) определится, как для цепи с последовательным соединением $Z_э$ и Z_n (рис. 2.19, г):

$$I_n = I_{n2} \quad (\text{так как } I_{n1} = 0),$$

$$\dot{I}_n = \dot{I}_{n2} = \frac{\dot{E}_0}{\dot{Z}_n + \dot{Z}_э}, \quad \text{где } \dot{E}_0 = \dot{E}_{ab(Z_n \rightarrow \infty)}, \quad (2.65)$$

$$\dot{Z}_э = \dot{Z}_{ab(f(t)=0)}.$$

Сопротивление $Z_э$, как следует из рисунка, является внутренним сопротивлением схемы между точками a и b (без учета Z_n).

Если известна схема электрической цепи и параметры ее элементов, то определение величины $Z_э$ таким способом нетрудно. В результате приведенных рассуждений мы приходим к схеме рис. 2.19, д, где (как это следует также из выражения (2.65)) имеется эквивалентный генератор с э. д. с. $e_0(t)$ и внутренним сопротивлением $Z_э$. Отсюда и произошло название способа.

Следует отметить, что эквивалентный генератор оказался составленным из генератора э. д. с. $e_0(t)$ и внутреннего сопротивления схемы $Z_э$. Сам по себе генератор э. д. с. не имеет сопротивления, и если осуществить его короткое замыкание, то он будет отдавать ток $i_{кз} \rightarrow \infty$.

*) Нагрузкой обычно называют тот элемент цепи, который потребляет ток от источника э. д. с. или исследуемой схемы.

Если схема исследуемой цепи неизвестна, то нахождение E_0 по-прежнему несложно и производится с помощью эксперимента «холостой ход», при котором измеряется э. д. с. между выходными зажимами (точками a и b на рис. 2.19, в) при отключенной нагрузке Z_n ($Z_n \rightarrow \infty$). Труднее осуществить эксперимент для измерения Z_ε между теми же зажимами, поскольку необходимо замкнуть все источники э. д. с. в цепи, а они не всегда бывают доступны.

Метод определения Z_ε можно упростить, если положить $Z_n = 0$, т. е. осуществить короткое замыкание выхода цепи (точки a и b). При этом из (2.65) следует, что

$$\dot{Z}_\varepsilon = E_0 / I_{(Z_n=0)}. \quad (2.66)$$

Такой эксперимент обычно легко осуществить и измерить «ток короткого замыкания» $I_{(Z_n=0)}$.

Из полученного соотношения (2.66) следует выражение для нахождения E_0 другим путем, могущим оказаться удобным:

$$\dot{E}_0 = \dot{I}_{(Z_n=0)} \dot{Z}_\varepsilon. \quad (2.67)$$

В некоторых случаях в эквивалентных схемах удобнее использовать так называемый генератор тока (способ Нортона). Его можно представить в виде генератора э. д. с. e с большим внутренним сопротивлением ($Z_i \rightarrow \infty$). При использовании генератора тока всегда предполагают, что сопротивление Z_n потребителя тока сравнительно невелико: $|Z_n| \ll |Z_i|$. В таком случае

$$I = \frac{\dot{E}}{\dot{Z}_n + \dot{Z}_i} \rightarrow \frac{\dot{E}}{\dot{Z}_i}, \quad (2.68)$$

т. е. ток, отдаваемый генератором, не зависит от нагрузки.

Рассмотренное выше преобразование схемы путем введения эквивалентного генератора можно осуществлять для любых процессов в линейных и параметрических цепях. Однако записанные соотношения используют символические изображения и верны только для гармонического тока, т. е. для установившегося процесса.

При негармонических токах или неустановившихся процессах исследование получаемых эквивалентных схем следует производить с помощью спектрального метода.

Рассмотрим пример применения методов расчета, изложенных в этом параграфе, к исследованию процессов в электрических цепях. Для этого вернемся к цепи интегрирования.

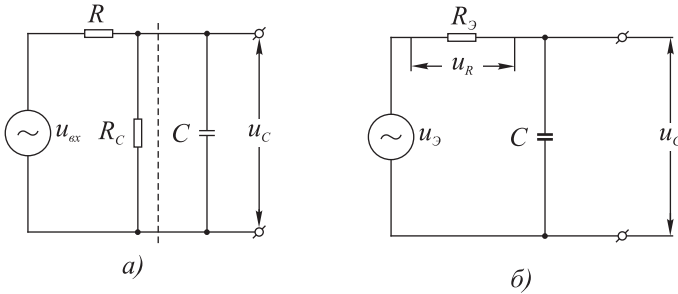


Рис. 2.20. Эквивалентная схема интегрирующей цепи с учетом потерь в конденсаторе.

Простейшая цепь, в которой при некоторых условиях наблюдается процесс приближенного интегрирования, рассматривалась выше (§ 1.4). Там было найдено, что интегрирование выполняется тем точнее, чем больше величина произведения RC . Произведение RC имеет размерность времени (секунды, если R выражается в МОм, а C — в мкФ) и обычно называется постоянной времени τ . Такая цепь благодаря своей простоте нашла широкое применение, но она имеет недостаток: невозможно в реальных условиях получить очень большие значения τ . Для получения больших постоянных времени надо брать большие величины R и C , но при этом приходится считаться с тем, что у конденсатора изоляция имеет конечное сопротивление R_C и эквивалентная схема рассматриваемой цепи будет выглядеть так, как изображено на рис. 2.20, а.

Произведем в этой эквивалентной схеме замену части, находящейся слева от штриховой линии, на эквивалентный генератор и тем самым вернемся к схеме прежнего простейшего вида (рис. 2.20, б), но уже с

$$u_{\text{э}} = u_{\text{вх}} \frac{R_C}{R + R_C} \quad \text{и с} \quad R_{\text{э}} = \frac{RR_C}{R + R_C}.$$

Для получения большой постоянной времени приходится увеличивать C и $R_{\text{э}}$. Однако всегда $R_{\text{э}} < R_C$, и если даже делать $R \gg R_C$, то $\tau_{\text{макс}} = R_{\text{э}}C < R_C C$. Другими словами, никаким выбором R нельзя получить постоянную времени большей, чем произведение $R_C C$, максимальное значение которого определяется качеством конденсатора.

Следует отметить, что в реальных условиях к рассматриваемой цепи присоединен какой-либо индикатор для регистрации или использования результата интегрирования. Всякий индикатор имеет некоторое конечное входное

сопротивление $R_{вх}$, обычно меньше 10^7 МОм. Кроме того, использование цепей с сопротивлениями $R \approx 10^7$ МОм требует больших предосторожностей, так как небольшое загрязнение или повышенная влажность воздуха могут заметно уменьшить эту величину. Таким образом, большие значения (в несколько сотен минут) вряд ли достижимы в обычных условиях с помощью описанной цепи.

ГЛАВА 3

ЛИНЕЙНЫЕ ЦЕПИ (продолжение)

Во второй главе были рассмотрены основные методы теоретического исследования процессов в линейных цепях. В настоящей главе эти методы используются для изучения свойств ряда электрических цепей, с которыми наиболее часто придется иметь дело в дальнейшем. К ним относятся простейшие фильтры, колебательные контуры, трансформаторы, «длинные линии», т. е. цепи, входящие в состав усилителей, генераторов, выпрямителей и многих других устройств*).

В первых шести параграфах рассматривается действие гармонических сигналов на электрические цепи. Однако, как уже известно читателю из гл. 2, полученные результаты могут быть распространены на сигналы любой формы путем привлечения спектрального метода. В общем виде для непериодического сигнала, имеющего форму прямоугольного импульса, это сделано в § 3.7.

§ 3.1. Двухполосники

Электрическая цепь, имеющая два вывода, носит название двухполосника. Выше (§ 2.5) было показано, что любой линейный (состоящий из линейных элементов цепи) пассивный, не содержащий источников э. д. с. двухполосник может быть заменен эквивалентным сопротивлением, состоящим из активной ($\operatorname{Re} \dot{Z}$) и реактивной ($\operatorname{Im} \dot{Z}$) составляющих. Активный же двухполосник может быть заменен эквивалентным генератором с э. д. с. \dot{E}_0 и пассивным двухполосником с внутренним сопротивлением \dot{Z}_0 (см. § 2.7).

*) См. также [2].

Рассмотрим примеры нескольких наиболее распространенных двухполосников, содержащих все три элемента электрической цепи (рис. 3.1). Будем при этом учитывать внутреннее сопротивление R_i источника э. д. с., которое практически всегда существует.

Такая цепь встречается в электрических и радиотехнических устройствах очень часто; кроме того, с ней совпадают эквивалентные схемы многих сложных цепей (см., например, § 3.4).

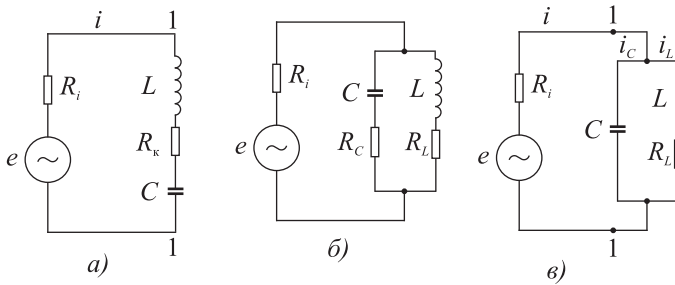


Рис. 3.1. Последовательное и параллельное соединения источника э. д. с. и элементов электрической цепи.

Рассмотрим случай последовательного соединения элементов (рис. 3.1, а). Полное сопротивление*^{*)} Z_Σ для такой цепи имеет следующий вид:

$$\dot{Z}_\Sigma = R_k + R_i + jX = R_\Sigma + j \left(\omega L - \frac{1}{\omega C} \right) = R_\Sigma + jX_\Sigma = Z_\Sigma e^{j\varphi_\Sigma}, \quad (3.1)$$

где**)

$$R_\Sigma = R_i + R_k, \quad R_\Sigma = R_k, \quad X_\Sigma = \omega L - \frac{1}{\omega C},$$

*) В дальнейшем, для краткости, в тексте не будет специально подчеркиваться отличие символических изображений (комплексных) от действительных величин, так как оно видно непосредственно из записи формул.

***) В величину R_k могут входить составляющие R_L и R_C , относящиеся соответственно к катушке индуктивности и конденсатору. Обычно $R_C \ll R_L$. Подробнее об этом см. ниже (с. 82).

$$Z_{\Sigma} = \sqrt{R_{\Sigma}^2 + X_{\Sigma}^2}, \quad \varphi_{\Sigma} = \operatorname{arctg} \left[\left(\omega L - \frac{1}{\omega C} \right) / R_{\Sigma} \right].$$

При внешней э. д. с. $e = e_m \sin \omega t$ ($\dot{E} = e_m e^{j\omega t}$) ток i в цепи будет равен

$$\dot{I} = \frac{\dot{E}}{R_{\Sigma} + j\omega L - j(\omega C)^{-1}} = \frac{e_m e^{j\omega t}}{Z e^{j\varphi_{\Sigma}}} = \frac{e_m}{Z} e^{j(\omega t - \varphi_{\Sigma})} = i_m e^{j(\omega t - \varphi_{\Sigma})}, \quad (3.2)$$

где $i_m = e_m/Z$. Мгновенные значения тока $i = \operatorname{Im} \dot{I}$,

$$i = i_m \sin(\omega t - \varphi_{\Sigma}).$$

Обращает на себя внимание то обстоятельство, что при $\omega L = 1/(\omega C)$ сопротивление цепи имеет минимальное ($Z_{\Sigma} \rightarrow R_{\Sigma}$), а ток в ней — максимальное ($i_m = e_m/(R_{\kappa} + R_i)$) значение. Это явление носит название резонанса и происходит при частоте

$$\omega = \omega_0 = 1/\sqrt{LC}. \quad (3.3)$$

При резонансе сопротивление цепи становится активным и сдвиг по фазе между э. д. с. источника и током в цепи равен нулю ($\operatorname{tg} \varphi_{\Sigma} = 0$).

Увеличение тока вблизи резонанса и вообще зависимость его амплитуды от частоты э. д. с. тем заметнее, чем меньше сопротивление источника R_i и контура R_{κ} . В предельном случае, когда $R_i = 0$ при $R_{\kappa} \rightarrow 0$, $i_m \rightarrow \infty$, что практически, конечно, недосягаемо. Наоборот, когда сопротивление источника э. д. с. R_i велико (по сравнению с $\omega L - 1/(\omega C)$), зависимость тока от частоты становится мало заметной, даже если по-прежнему $R_{\kappa} \rightarrow 0$. В этом случае, в широких пределах изменения ω , практически $i_m \approx e_m/R_i \approx \operatorname{const}$.

Обратимся теперь к фазовым соотношениям в рассматриваемой цепи. При $\omega < \omega_0$ $\operatorname{tg} \varphi_{\Sigma} < 0$ и сопротивление цепи имеет емкостный характер ($\varphi_{\Sigma} < 0$). При $\omega > \omega_0$, наоборот, $\operatorname{tg} \varphi_{\Sigma} > 0$ и сопротивление имеет индуктивный характер. Эти результаты можно находить простым переходом к предельным случаям, не пользуясь формулами. Так, например, при $\omega \rightarrow 0$ $1/(\omega C) \rightarrow \infty$ и $\omega L \rightarrow 0$,

значит, в этом случае сопротивление цепи имеет емкостный характер. Такие качественные рассуждения предельных случаев бывают иногда полезными.

Выражение (3.1) обычно записывается в несколько другом виде: если в знаменателе вынести $\sqrt{L/C}$ за скобки и воспользоваться определением резонансной частоты $1/\sqrt{LC} = \omega_0$, то

$$Z_{\Sigma} = R_{\Sigma} \left[1 + jQ \left(\frac{\omega}{\omega_0} - \frac{\omega_0}{\omega} \right) \right] = \frac{R_{\Sigma}}{\dot{T}(\omega)}, \quad (3.4)$$

где

$$Q = \frac{\sqrt{L/C}}{R_{\Sigma}}, \quad (3.5)$$

$$\dot{T}(\omega) = \frac{1}{1 + jQ \left(\frac{\omega}{\omega_0} - \frac{\omega_0}{\omega} \right)} = T(\omega)e^{j\varphi T}, \quad (3.6)$$

$$T(\omega) = \frac{1}{\sqrt{1 + Q^2 \left(\frac{\omega}{\omega_0} - \frac{\omega_0}{\omega} \right)^2}}, \quad \varphi T(\omega) = \operatorname{arctg} \left[-Q \left(\frac{\omega}{\omega_0} - \frac{\omega_0}{\omega} \right) \right]. \quad (3.7)$$

При такой записи вместо (3.2) получаем

$$\dot{I} = \frac{\dot{E}}{R_{\Sigma}} \dot{T}(\omega). \quad (3.8)$$

При $\omega = \omega_0$

$$T(\omega_0) = 1, \quad \varphi_{\Sigma}(\omega_0) = 0. \quad (3.9)$$

Кроме последовательного соединения, очень часто встречается параллельное соединение конденсатора и катушки самоиндукции. Так же, как и в первом случае, наличие реактивных элементов приводит к тому, что эквивалентное сопротивление параллельного соединения зависит от частоты. Однако эта зависимость другая, и ее характер может быть определен переходом к предельным случаям. При $\omega \rightarrow 0$ $1/(\omega C) \rightarrow \infty$ и ветвь с конденсатором можно считать разомкнутой. Следовательно, сопротивление цепи имеет индуктивный характер и мало, так как $\omega L \rightarrow 0$ (активные сопротивления R_C и R_L полагаем при этом малыми). При $\omega \rightarrow \infty$

$\omega L \rightarrow \infty$, значит, разорванной окажется индуктивная цепь. Весь ток в этом случае замыкается через конденсатор, сопротивление контура имеет емкостный характер и тоже мало ($1/(\omega C) \rightarrow \infty$ при $\omega \rightarrow \infty$). При некотором промежуточном значении частоты сопротивление, по-видимому, принимает максимальное значение.

Рассматриваемое параллельное соединение изображено в общем виде на рис. 3.1, б. Следует заметить, что у достаточно хороших катушек индуктивности активное сопротивление обмотки невелико, и для не слишком малых частот можно считать $R_L \ll \omega L$. Еще меньшую величину обычно имеет эквивалентное последовательное сопротивление конденсатора R_C , характеризующее потери в диэлектрике. Поэтому величиной R_C для большинства случаев можно вообще пренебречь, т. е. перейти к упрощенной схеме. При малых значениях R_L и R_C потери в рассматриваемой цепи невелики, и свободные колебания в ней затухают сравнительно медленно (см. § 3.7). На этом основании такую и рассмотренную выше цепи с малым R_L и R_C часто называют колебательными контурами.

Определим сопротивление контура (рис. 3.1, в) между точками 1–1. Оно равно

$$\dot{Z}_3 = \frac{(R_L + j\omega L)\frac{1}{j\omega C}}{R_L + j\left(\omega L - \frac{1}{\omega C}\right)}. \quad (3.10)$$

Поскольку $R_L \ll \omega L$, величиной R_L в числителе можно пренебречь:

$$\dot{Z}_3 = Z_3 e^{j\varphi} \approx \frac{L/C}{R_L + j\left(\omega L - \frac{1}{\omega C}\right)}.$$

Используя (3.4), находим

$$\dot{Z}_3 = \frac{L/C}{R_L} \dot{T}(\omega) = \sqrt{\frac{L}{C}} Q \dot{T}(\omega) e^{j\varphi_Z}, \quad (3.11)$$

где $\varphi_Z = \arctg[-Q(\omega/\omega_0 - \omega_0/\omega)]$. При $\omega = \omega_0$ сопротивление цепи будет максимальным:

$$\dot{Z}_3(\omega_0) = \frac{L/C}{R_L} = \frac{\rho}{R_L}, \quad (3.12)$$

где $\rho = \sqrt{L/C}$. Величина ρ , имеющая размерность сопротивления, обычно называется характеристическим сопротивлением контура.

Если исследовать рассматриваемую схему, не пренебрегая величиной R_L по сравнению с ωL , как это было сделано выше, то после несложных, но громоздких преобразований формулы (3.10) получим, что $Z_3 = Z_{3m}$ при

$$\omega_1^2 = \frac{1}{LC} \left[-\frac{R_L^2}{\rho^2} + \sqrt{1 + 2\frac{R_L^2}{\rho^2}} \right] = \frac{1}{LC} \left[1 - \frac{1}{2} \left(\frac{R_L}{\rho} \right)^4 + \frac{1}{2} \left(\frac{R_L}{\rho} \right)^6 + \dots \right].$$

В отличие от случаев, рассматриваемых выше, при заметной величине R_L частота ω_1 , для которой $Z_3 = Z_{3m}$, не равна частоте ω_2 , для которой $X_3 = 0$.

Частота ω_2 имеет следующее значение:

$$\omega_2^2 = \frac{1}{LC} \left[1 - \frac{R_L^2}{\rho^2} \right]. \quad (3.13)$$

Нетрудно видеть, что когда $R_L \ll \rho$, расхождение между частотами ω_1 и ω_2 невелико, и $\omega_1 \rightarrow \omega_2 \rightarrow \omega_0 = 1/\sqrt{LC}$ при $R_L \rightarrow 0$. Однако при общем анализе процессов в цепях эту разницу необходимо иметь в виду.

Здесь уместно сделать также замечание относительно способов учета потерь P_C в диэлектрике конденсатора с помощью эквивалентного резистора R_C . Применение конденсатора в колебательном контуре делает особенно важным учет потерь в диэлектрике при высоких частотах. В этом случае можно пользоваться как последовательным, так и параллельным эквивалентным резистором. Поскольку потери в диэлектрике пропорциональны частоте, а $P_C = I_{R_C}^2 R_C$ (i_{R_C} — ток, протекающий через резистор R_C), причем при $R_C \ll X_C$ величина $I_{R_C} \approx U_C/X_C = U\omega C$, то в первом случае следует положить $R_C = R_0/\omega$, тогда $P_C = U^2/R_C = U^2\omega/R_0$. При параллельном же включении $I_{R_C} = U/R_C$ и $P_C = U^2/R_C = U^2\omega/R_0$, т. е. в обоих случаях потери пропорциональны частоте.

При низкой частоте и постоянном токе введение последовательного резистора для учета потерь неудобно, так как, если $\omega \rightarrow 0$, то $R_C \rightarrow \infty$. Поэтому, когда рассматривается конденсатор, работающий не на очень высоких частотах, особенный интерес представляет его сопротивление при $\omega = 0$; в этом случае удобнее учитывать конечную проводимость диэлектрика введением параллельного резистора R_C , не зависящего от частоты. Тогда $P_C = U^2/R_C$ (см., например, § 3.2).

Обычно потери в диэлектрике при высоких частотах значительно больше потерь при $\omega \rightarrow 0$, и это обстоятельство позволяет использовать в каждом случае только один из способов учета R_C . Полная же эквивалентная схема, изображенная на рис. 1.2, б, применяется редко.

Определим падение потенциала U_Z на контуре (между точками 1–1), считая, что ток в общей цепи имеет постоянную амплитуду ($i_m = \text{const}$), величина которой не зависит от сопротивления контура Z_3 . Эти условия соответствуют случаю большого внутреннего сопротивления источника э. д. с. $R_j \gg Z_3$. Тогда, используя (3.4), (3.5) и (3.12), находим $\dot{I} \approx \dot{E}/R_i$ и

$$\dot{U}_Z = \dot{I} Z_3 = \dot{E} \frac{\rho}{R_i} Q \dot{T}(\omega) = \dot{E} \frac{\rho}{R_i} Q T(\omega) e^{j\varphi_Z}. \quad (3.14)$$

При резонансе

$$\omega = \omega_0 \quad \text{и} \quad \dot{U}_{Zm} = \dot{E} \frac{\rho}{R_i} Q.$$

Таким образом, здесь явление резонанса приводит к повышению разности потенциалов на контуре при $\omega = \omega_0$ по сравнению с ее значением при $\omega \neq \omega_0$.

В другом предельном случае, когда внутреннее сопротивление источника внешней э. д. с. мало ($R_i \rightarrow 0$), падение потенциала на контуре $U_Z \approx e$. Зато в этом случае ток, потребляемый от генератора, меняется при изменении частоты ω и достигает минимального значения при $\omega = \omega_0$, когда $\dot{Z}_\alpha = Z_m = \rho^2 / R_L / \text{Ток}$ при этом равен

$$i_0 = e_m \frac{R_L}{\rho^2}, \quad R_i \ll \frac{\rho^2}{R_L}.$$

Изображенные графически зависимости тока, потребляемого контуром от источника э. д. с. (при $R_i \rightarrow 0$), а также сопротивления контура и падения потенциала на нем от частоты в системах с малыми потерями называют резонансными кривыми.

Нетрудно видеть, что во всех рассмотренных выше случаях резонансные кривые определяются выражением $\dot{T}(\omega)$ (см. формулы (3.8), (3.11), (3.14)), умноженным на постоянный коэффициент, зависящий от рассматриваемого процесса в цепи. Если же рассматривать отношения величин $\dot{I}(\omega) / \dot{I}(\omega_0)$, $\dot{Z}_\alpha(\omega) / \dot{Z}_\alpha(\omega_0)$, $\dot{U}_Z(\omega) / \dot{U}_Z(\omega_0)$, то во всех случаях резонанс определяется просто функцией $\dot{T}(\omega)$ (см. (3.6)). Универсальность этой функции послужила основанием для его графического изображения, называемого, как указывалось, резонансной кривой. Используется модуль функции

$$T(\omega) = \frac{1}{\sqrt{1 + Q^2(\omega/\omega_0 - \omega_0/\omega)^2}},$$

принимаяющий максимальное значение $T(\omega) = 1$ при $\omega = \omega_0$.

Видно, что изменение частоты ω тем больше сказывается на величине $T(\omega)$, чем больше величина Q . Обычно при использовании резонансных свойств такая цепь считается достаточно хорошей, если $Q \geq 100$. Влияние величины Q на характер кривой $T(\omega)$ показано на рис. 3.2.

Во многих устройствах имеет значение зависимость фазового сдвига φ от частоты ω . В одиночных колебательных контурах она определяется одинаковыми формулами (3.4) и (3.8), имеющими лишь разные знаки для последовательного и параллельного соединений. Кривые $\varphi(\omega/\omega_0)$ для различных значений Q приведены на рис. 3.3.

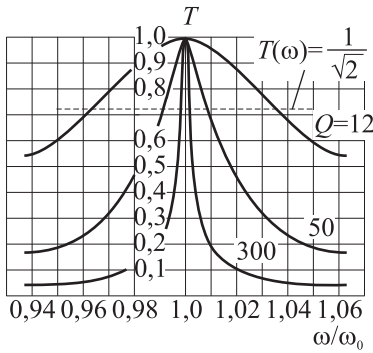


Рис. 3.2. Резонансные характеристики одиночного контура при различных значениях Q .

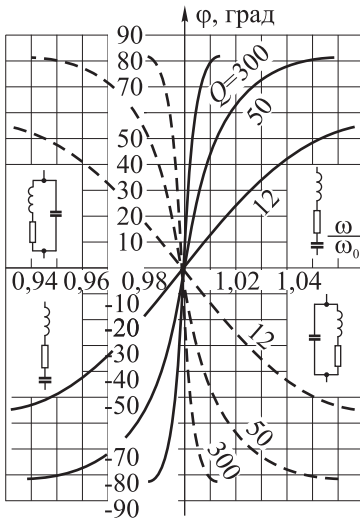


Рис. 3.3. Сдвиг по фазе между внешней э. д. с. и током в колебательном контуре при различных значениях Q . Штриховая линия — для параллельного, сплошная — для последовательного соединения.

Из формулы (3.7) дифференцированием легко получить

$$\left. \frac{\partial \varphi}{\partial \omega} \right|_{\omega=\omega_0} = \frac{-Q \left(\frac{1}{\omega_0} + \frac{\omega_0}{\omega^2} \right)}{1 + Q^2 \left(\frac{\omega}{\omega_0} - \frac{\omega_0}{\omega} \right)^2} = -\frac{2Q}{\omega_0}. \quad (3.15)$$

Таким образом, фазовый сдвиг тем заметнее, чем больше величины Q (о физическом смысле величины Q , часто встречающейся в формулах, см. в § 3.2).

§ 3.2. Четырехполюсники

В тех случаях, когда на электрическую цепь подается сигнал между какими-либо двумя точками схемы, а с двух других точек он снимается, мы имеем дело с четырехполюсником. Некоторые характеристики четырехполюсника приводились в § 2.4 в связи с оценкой изменения формы сложного сигнала, проходящего через него. Там мы рассмотрели спектральный метод исследования этого вопроса и нашли условия неискаженной передачи; здесь же остановимся на характеристиках некоторых конкретных схем, с которыми придется часто встречаться дальше.

В любых реально существующих электрических цепях, кроме активных сопротивлений, имеются и реактивные. Даже когда они нежелательны, полностью избавиться от них не удастся, так как всегда соединительные провода обладают некоторой индуктивностью, а между ними имеется некоторая емкость. В силу этого обстоятельства сопротивление электрических цепей, входящих в схему, имеет различное значение для переменных токов разной частоты. Другими словами, коэффициент передачи \dot{K} четырехполосника оказывается функцией частоты. В ряде случаев, например при усилении, эта зависимость нежелательна, так как приводит к искажению сложных сигналов — не выполняются условия (2.24), (2.25). В других случаях, наоборот, стремятся увеличить зависимость коэффициента передачи от частоты с тем, чтобы отделить («отфильтровать») друг от друга составляющие сигнала с разными частотами. Цепи, составляемые для таких целей, носят название фильтров.

Остановимся на рассмотрении установившихся процессов в некоторых простейших схемах четырехполосников, обычно входящих в состав большинства электрических цепей. Эти схемы, изображенные на рис. 3.4, являются различными комбинациями трех элементов цепи: активного сопротивления, конденсатора и катушки индуктивности.

Цепь на рис. 3.4, *a* может служить фильтром, отделяющим переменные составляющие сигнала от постоянной. Коэффициент передачи для такой цепи будет иметь следующее значение

$$\dot{K} = \frac{\dot{U}_{\text{ВЫХ}}}{\dot{U}_{\text{ВХ}}} = \frac{i \dot{X}_C}{\dot{U}_{\text{ВХ}}},$$

где

$$i = \frac{\dot{U}_{\text{ВХ}}}{\dot{Z}} = \frac{\dot{U}_{\text{ВХ}}}{R + 1/(j\omega C)}.$$

Значит,

$$\dot{K} = \frac{1}{1 + j\omega RC} = |\dot{K}| e^{j\varphi}, \quad (3.16)$$

где

$$|\dot{K}| = \frac{1}{\sqrt{1 + (\omega RC)^2}}, \quad \varphi = \text{arctg}(-\omega RC).$$

Отсюда видно, что для постоянных составляющих сигнала ($\omega = 0$) $|\dot{K}| = 1$ и $U_{\text{вых}} = U_{\text{вх}}$, т.е. они проходят по цепи без ослабления. Для переменных составляющих всегда $|\dot{K}| < 1$. Ослабление переменных составляющих будет тем заметнее, чем больше произведение ωRC . Поэтому, когда такую цепь специально применяют для избавления от переменных составляющих, то стремятся увеличить R или C . Наоборот, если нужно в такой цепи передать сложный сигнал без искажений, то по возможности уменьшают R и C *).

Эффект фильтрации можно получить и с индуктивностью (рис. 3.4, б и д), у которой сопротивление возрастает с увеличением частоты, но эта схема применяется реже из-за технических трудностей (катушка индуктивности получается более громоздкой, чем конденсатор в схеме рис. 3.4, а при тех же результатах). Элементы цепи можно включить таким образом, что будет отфильтровываться постоянная составляющая сигнала, а пропускаться только переменная составляющая (рис. 3.4, е):

$$\dot{K} = \frac{j\omega RC}{1 + j\omega RC} = |\dot{K}|e^{j\varphi}, \quad (3.17)$$

где

$$|\dot{K}| = \frac{\omega RC}{\sqrt{1 + (\omega RC)^2}}, \quad \varphi = \arctg \frac{1}{\omega RC}.$$

Значит, для постоянной составляющей $\dot{K} = 0$, а для переменной составляющей, если $(\omega RC)^2 \gg 1$, $|\dot{K}| \rightarrow 1$.

В рассмотренной схеме предполагалось, что конденсатор имеет идеальный диэлектрик с бесконечно большим сопротивлением RC для постоянного тока. Практически у хороших конденсаторов со слюдяным диэлектриком допускают $R_C = 10^{10}$ Ом, и реальная схема выглядит так, как это изображено на рис. 3.4, з. Очевидно, что для постоянной составляющей эта схема состоит только из активных сопротивлений R_C и R , и ее коэффициент передачи $K_{(\omega=0)} = \frac{R}{R_C+R} = \frac{1}{1+R_C/R}$. Таким образом, в схеме, состоящей

*) Эти выводы совпадают с результатами, полученными в § 1.4: при большом значении RC в цепи происходит интегрирование ($u_{\text{вых}} \approx \int u_{\text{вх}} dt$), т.е. в случае сложного сигнала он будет искажен и, наоборот, при малых RC интегрирование почти не происходит и искажения малы. Величина RC носит название постоянной времени цепи (подробнее см. § 3.7).

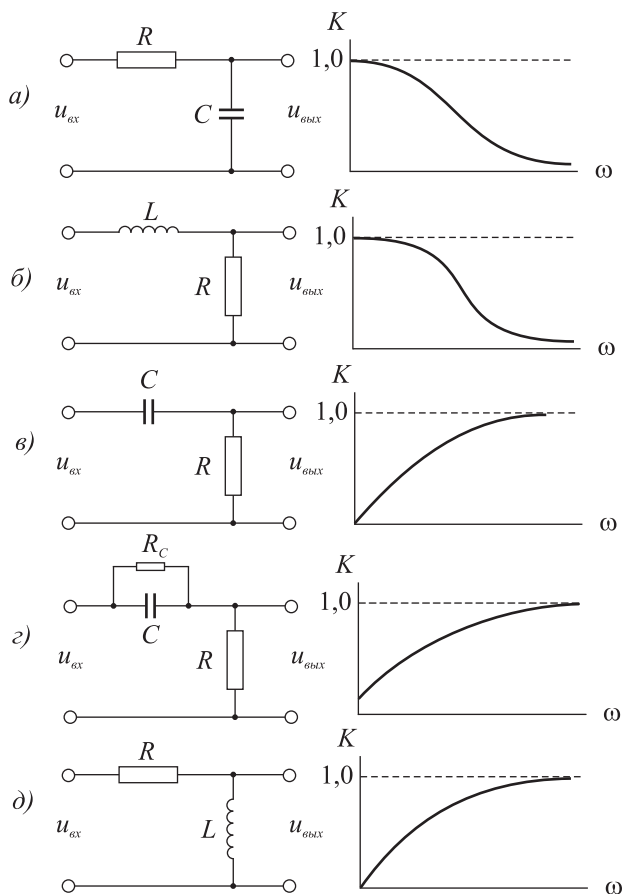


Рис. 3.4. Простые электрические цепи для фильтрации электрических сигналов и их амплитудно-частотные характеристики.

из реальных элементов цепи, постоянная составляющая полностью не отфильтровывается. В таких схемах, используемых для фильтрации, нельзя брать R очень большим. Для эффективного отделения постоянной составляющей ($K_{(\omega=0)} \ll 1$) необходимо брать

$R \ll R_C$. Обычно бывает достаточным значение $K_{(\omega-0)} < 0,001$, и тогда $R \leq R_C \cdot 10^{-3}$, т. е. $R < 10^7$ Ом.

Амплитудно-частотные характеристики рассматриваемых схем изображены на том же рисунке. Легко видеть, что они лишь в некотором диапазоне изменения частоты приближаются к идеальным (т. е. неискажающим) характеристикам.

Принято различать фильтры низких частот, когда электрическая цепь пропускает составляющие сигналы с более низкими частотами и задерживает составляющие с более высокими частотами (примеры на рис. 3.4, *a* и *б*), и фильтры высоких частот, обладающие обратными свойствами (примеры на рис. 3.4, *в-д*).

Перейдем теперь к анализу более сложных схем, содержащих все три элемента электрической цепи: R , L и C . На рис. 3.5 показаны различные варианты их использования как четырехполюсников. Во всех вариантах, очевидно, коэффициент передачи находится по отношениям

$$\dot{K}_L = \dot{U}_L / \dot{U}, \quad \dot{K}_C = \dot{U}_C / \dot{U}, \quad \dot{K}_R = \dot{U}_R / \dot{U}.$$

Считая потери в катушке индуктивности и конденсаторе сравнительно малыми, т. е. ограничиваясь рассмотрением колебательных контуров, получим для схем рис. 3.5, *a-в*.

$$\dot{U}_L \approx \dot{I}j\omega L, \quad \dot{U}_C \approx \dot{I} \frac{1}{j \pm C}, \quad \dot{U}_R = \dot{I}R.$$

Везде $\dot{I} = \dot{U} / \dot{Z}_\Sigma$. Таким образом,

$$\dot{K}_L = \frac{j\omega L}{\dot{Z}_\Sigma}, \quad \dot{K}_C = \frac{1}{\dot{Z}_\Sigma j\omega C}, \quad \dot{K}_R = \frac{R}{\dot{Z}_\Sigma}.$$

Используя (3.3), (3.4) и (3.7), записываем коэффициенты передачи с помощью функции $T(\omega)$ для случая $R_L \ll \omega L$:

$$\begin{aligned} \dot{K}_L &= jQ \frac{\omega}{\omega_0} \dot{T}(\omega) = Q \frac{\omega}{\omega_0} T(\omega) e^{j(\varphi_T + \pi/2)}, \\ \dot{K}_C &= -jQ \frac{\omega_0}{\omega} \dot{T}(\omega) = Q \frac{\omega_0}{\omega} T(\omega) e^{j(\varphi_T - \pi/2)}, \\ \dot{K}_R &= \dot{T}(\omega) = T(\omega) e^{j\varphi_T}. \end{aligned} \quad (3.18)$$

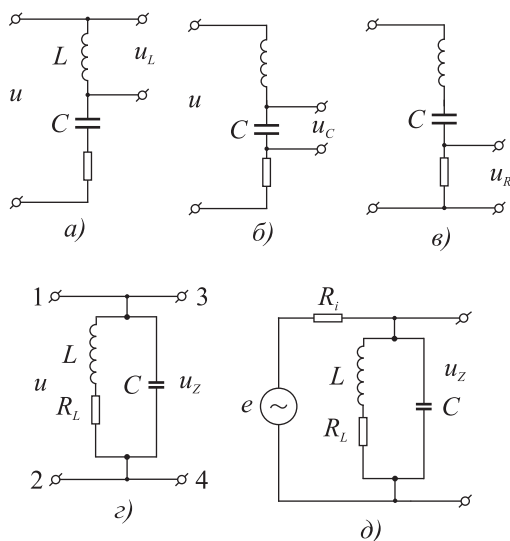


Рис. 3.5. Использование колебательных контуров для фильтрации электрических сигналов.

При резонансе ($\omega = \omega_0$) $T(\omega) = 1$; следовательно, $\dot{K}_L = Q$ и $\dot{K}_C = Q$. Другими словами, при резонансе разность потенциалов на реактивных элементах цепи больше разности потенциалов U на всей цепи в Q раз. Это обстоятельство часто используется практически. Однако следует помнить, что включение нагрузки параллельно конденсатору или индуктивности изменяет параметры контура, в том числе и Q , а, следовательно, и значение U_L , U_C (см. выше). Напомним теперь, что величина Q была введена ранее (стр. 80) просто как обозначение отношения $\sqrt{L/C}/R = \rho/R = Q$. Теперь выясняется ее физический смысл для последовательной цепи, заключающийся в указанной выше оценке повышения разности потенциалов. Фазовые соотношения, определяемые формулами (3.18), показывают, что на индуктивности изменения мгновенных значений разности потенциалов опережают э. д. с. генератора на $\pi/2$, а на конденсаторе — отстают на тот же угол. Фазовый же сдвиг между током в общем проводе цепи и внешней э. д. с. при резонансе равен нулю.

На рис. 3.5, *г* показана схема использования контура с параллельным соединением элементов. Нетрудно видеть, что для нее $K(\omega) = 1$, так как выходные точки 3–4 соединены непосредственно с входными 1–2. Использовать резонансные свойства такого контура удастся только при наличии последовательного сопротивления, например сопротивления источника э. д. с. R_i , как это изображено на рис. 3.5, *д*. В этой схеме $K(\omega)$ также определяется функцией $T(\omega)$. Для $\dot{K}_Z = \dot{U}_Z/\dot{U}$ существуют следующие очевидные соотношения:

$$U_Z = \dot{I}\dot{Z}_3, \quad \dot{U} = \dot{I}(\dot{Z}_3 + R_i).$$

Таким образом,

$$\dot{K}_Z = \dot{Z}_3/(\dot{Z}_3 + R_i).$$

Выполняя сложение в знаменателе и используя ранее введенные обозначения (3.3), (3.5), (3.6) и (3.12), после элементарных преобразований находим

$$\dot{K}_Z = \frac{\rho^2}{\rho^2 + R_i R_L} \dot{T}_3(\omega), \quad (3.19)$$

где

$$\dot{T}_3(\omega) = \frac{Q}{1 + jQ_3 \left(\frac{\omega}{\omega_0} - \frac{\omega_0}{\omega} \right)}, \quad Q_3 = \frac{Q}{1 + \frac{\rho^2}{R_i R_L}}. \quad (3.20)$$

Нетрудно установить, что при достаточно большой величине R_i ($R_i R_L \gg \rho^2$, $Q_3 = Q$)

$$\dot{K}_Z = \frac{\rho^2}{R_i R_L} \dot{T}(\omega). \quad (3.21)$$

Если же $R_i R_L \ll \rho^2$, то $Q_3 \ll 1$, и, как уже упоминалось, $\dot{K}_Z \approx 1$.

Для параллельного контура величина Q имеет смысл, аналогичный найденному выше при последовательном соединении, но не для потенциалов, а для токов.

Таким образом, можно использовать величину Q для оценки резонансных свойств колебательных контуров как последователь-

ных, так и параллельных. На этом основании ее обычно называют добротностью контура^{*)}.

Найденные выше значения коэффициентов передачи K_L , K_C , K_R и K_Z показывают, что амплитудно-частотные и фазовые характеристики этих схем при малых потерях определяются резонансными характеристиками соответствующих колебательных контуров. Если при этом $Q \gg 1$, так что резонансная кривая «острая», и достаточно рассматривать лишь узкий диапазон частот вблизи резонансной частоты ($\omega \approx \omega_0$), то для последовательного контура

$$\dot{K}_L \approx \dot{K}_C \approx Q\dot{T}(\omega), \quad \dot{K}_R = \dot{T}(\omega), \quad (3.22)$$

для параллельного контура

$$\dot{K}_Z \approx \frac{\rho^2}{R_L R_i} \dot{T}(\omega) \quad \left(R_i \gg \frac{\rho^2}{R_L} \right). \quad (3.23)$$

Таким образом, во всех приведенных случаях амплитудно-частотные характеристики коэффициента передачи близких к резонансным кривым применяемых контуров. При больших значениях Q эти характеристики очень сильно зависят от частоты, и рассмотренные схемы получаются узкополосными. Конечно, они не могут служить для неискаженной передачи сложного сигнала с широким спектром. Наоборот, их удобно использовать для выделения из сложного сигнала какой-либо составляющей, в частности для гармонического анализа. Если же на такую схему подаются несколько сигналов, например при радиоприеме сигналов нескольких передатчиков, то она способна выделить сигнал только одной станции, той, частота которой совпадает с резонансной частотой контура или близка к ней.

Оценка свойств колебательного контура, находящегося в схеме четырехполосника, обычно производится по полосе частот, внутри которой сигналы передаются без больших искажений.

^{*)} Величину Q иногда называют также «множителем напряжения», что напоминает ее физический смысл в случае последовательной цепи. Однако, как мы видели, при параллельном присоединении источника э. д. с. аналогично определяемая величина служит для определения увеличения тока в ветви, что нарушает однозначность смысла названия. Поэтому предпочтительнее применение названия «добротность контура».

В различных случаях практики количественная оценка допустимого искажения может меняться, но условно принимают некоторую удобную стандартную (удобство заключается в упрощении окончательного результата) величину полосы пропускания. Граница этой полосы определяется как такое отклонение $\Delta\omega$ частоты ω_1 от резонансной ω_0 , при котором $T(\omega)$ уменьшается в $\sqrt{2}$ раз от максимального значения. При такой оценке

$$T(\omega_1) = \frac{1}{\sqrt{1 + Q^2 \left(\frac{\omega_1}{\omega_0} - \frac{\omega_0}{\omega_1} \right)^2}} = \frac{1}{\sqrt{2}},$$

где $\omega_1 = \omega_0 + \Delta\omega/2$. Сравнение знаменателей приводит к равенству

$$Q^2 \left(\frac{\omega_1}{\omega_0} - \frac{\omega_0}{\omega_1} \right)^2 = 1 \quad \text{или} \quad \frac{\omega_1^2 - \omega_0^2}{\omega_1 \omega_0} = \frac{1}{Q}.$$

Представляя числитель в виде сомножителей и подставляя значение $\omega_1 = \omega_0 + \Delta\omega/2$, находим

$$\frac{\Delta\omega}{2\omega_1} \frac{\left(\frac{\Delta\omega}{2} + 2\omega_0 \right)}{\omega_0} = \frac{1}{Q}. \quad (3.24)$$

Очевидно, что $\frac{(\Delta\omega/2)+2\omega_0}{\omega_0} = 1 + \frac{\omega_1}{\omega_0} > 1$; значит, $\frac{\Delta\omega}{2\omega_1} < \frac{1}{Q}$. Отсюда, если $Q \gg 1$, то $\Delta\omega/2 \ll \omega_1$. Следовательно, для хороших контуров с большой величиной Q можно пренебрегать значением слагаемого $\Delta\omega$ по сравнению с ω_1 и считать также $\omega_1 \approx \omega_0$. Тогда из выражения (3.22) следует

$$\Delta\omega/\omega_1 \approx \Delta\omega/\omega_0 = \Delta f/f_0 \approx 1/Q = R/\rho = d, \quad \Delta f \approx f_0 d = f_0/Q. \quad (3.25)$$

Величина d носит название «затухания контура» (см. подробнее § 3.7).

На рис. 3.2 проведена штриховая линия для уровня $T(\omega) = 1/\sqrt{2}$, точки пересечения которой с резонансными кривыми дают условную ширину полосы пропускания частот Δf .

Колебательные контуры находят широкое применение в радиотехнических схемах. Поэтому для ознакомления с порядком вели-

чин, характеризующих свойства практически применяемых контуров, приводится табл. 3.1. Конечно, приведенные в ней значения параметров следует считать только ориентировочными.

Выше рассматривался параллельный колебательный контур с потерями, сосредоточенными в индуктивной цепи. Однако в реальной схеме почти всегда имеется активная составляющая сопротивления внешней цепи $R_{\text{ш}}$, присоединенная параллельно всему контуру (рис. 3.6, а). В этом сопротивлении также происходит необратимая затрата электрической энергии, и, следовательно, добротность контура Q ухудшается. В случае необходимости получить узкую полосу пропускания частот (высокая избирательность) уменьшение Q нежелательно и, наоборот, при необходимости увеличить ширину полосы пропускания (низкая избирательность) приходится специально включать такие сопротивления.

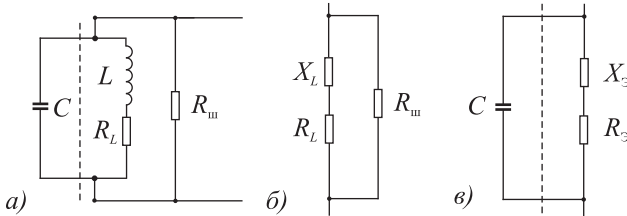


Рис. 3.6. Учет влияния внешних цепей на параметры колебательного контура.

Следовательно, интересно было бы определить изменение параметров контура при присоединении $R_{\text{ш}}$. Это можно сделать, не исследуя всю схему заново, а заменив лишь часть ее эквивалентной цепью (рис. 3.6, б) и получив эквивалентный контур (рис. 3.6, в).

Условие эквивалентности требует равенства сопротивлений:

$$R_3 + jX_3 = \frac{R_{\text{ш}}(R_L + jX_L)}{R_{\text{ш}} + R_L + jX_L}.$$

После разделения вещественных и мнимых частей находим

$$R_3 = R_{\text{ш}} \frac{R_L^2 (R_{\text{ш}}/R_L + 1) + X_L^2}{(R_{\text{ш}} + R_L)^2 + X_L^2}, \quad X_3 = X_L \frac{R_{\text{ш}}^2}{(R_{\text{ш}} + R_L)^2 + X_L^2}. \quad (3.26)$$

Таблица 3.1

λ , м	f , кГц	L , мкГ	C , пФ	ρ , Ом	Обыкновенный контур		Очень хороший контур			
					R , Ом	Q	Z , Ом	R , Ом	Q^*	Z , Ом
15	20 000	2	30	260	2,2	120	31 600	0,3	750	197 000
50	6000	10	68	390	3,5	110	43 000	0,6	650	252 000
200	1500	74	150	700	6,5	108	75 500	1,1	635	445 000
500	600	250	270	975	9,4	104	94 000	1,5	630	620 000
1000	300	660	430	1240	12,0	103	128 000	2,0	620	770 000
5000	60	6450	1110	2420	24,0	101	244 000	8,9	620	1 500 000
10 000	30	15 800	1800	2980	30,0	99	296 000	6	500	1 500 000
20 000	15	40 200	2700	3850	40,0	96	370 000	10	380	1 500 000

*) Столь высокие значения Q используются редко.

Обычно $R_L \ll R_{\text{ш}}$; тогда связь между эквивалентными величинами упрощается:

$$R_{\text{э}} \approx R_{\text{ш}} \frac{R_L R_{\text{ш}} + X_L^2}{R_{\text{ш}}^2 + X_L^2} = \left(R_L + \frac{X_L^2}{R_{\text{ш}}} \right) \frac{R_{\text{ш}}^2}{R_{\text{ш}}^2 + X_L^2}, \quad (3.27)$$

$$X_{\text{э}} = X_L \frac{R_{\text{ш}}^2}{R_{\text{ш}}^2 + X_L^2}.$$

Наконец, если, кроме того, $R_{\text{ш}} \gg X_L$, то

$$R_{\text{э}} \approx R_L + \frac{X_L^2}{R_{\text{ш}}} = R_L + \frac{\omega^2 \rho^2}{\omega_0 R_{\text{ш}}}. \quad (3.28)$$

Значит, наличие сопротивления $R_{\text{ш}}$ приводит к тому, что $R_{\text{э}}$ становится больше, чем R_L . Точно таким же путем можно было бы пересчитывать сопротивление $R_{\text{ш}}$ в цепь с конденсатором.

Использование формул пересчета оказывается необходимым почти во всех практически используемых системах, так как нагрузка всегда имеет конечное сопротивление, которое только иногда удовлетворяет неравенству $(X_L^2/R_{\text{ш}}) \ll R_L$.

Выше были рассмотрены токи и падения потенциалов в некоторых простейших четырехполосниках. В реальных устройствах встречаются значительно более сложные схемы, полное исследование которых при помощи уравнений Кирхгофа может оказаться очень кропотливым. Однако в очень многих случаях нет необходимости знать токи и падения потенциалов во всех элементах схемы

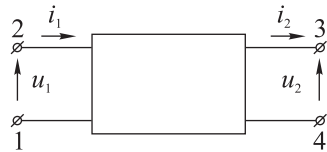


Рис. 3.7. Четырехполосник. Стрелками обозначены направления тока и возрастания потенциала, принятые за положительные.

четырехполосника, а достаточно определить их во входной или выходной цепях (т. е. между точками т1–2 или 3–4, рис. 3.7).

Иногда известны разность потенциалов u_1 , которую при заданном источнике э. д. с. можно создать на входе цепи, и потребляемый при этом ток i_1 ; найти же требуется условия работы нагрузки, т. е. u_2 , i_2 . Иногда, наоборот, задаются необходимые величины i_2 и u_2 и определяются требования к источнику э. д. с. т. е. i_1 , u_1 .

Для нахождения двух неизвестных необходимо иметь два уравнения. Для линейных цепей, как было показано в гл. 2, уравнения, связывающие между собой разности потенциалов и токи, также линейные.

Следовательно, в общем виде можно записать соотношения:

$$\dot{U}_1 = \dot{Z}_{11}\dot{I}_1 + \dot{Z}_{12}\dot{I}_2, \quad \dot{U}_2 = \dot{Z}_{21}\dot{I}_1 + \dot{Z}_{22}\dot{I}_2, \quad (3.29)$$

или

$$\dot{I}_1 = \dot{Y}_{11}\dot{U}_1 + \dot{Y}_{12}\dot{U}_2, \quad \dot{I}_2 = \dot{Y}_{21}\dot{U}_1 + \dot{Y}_{22}\dot{U}_2, \quad (3.30)$$

или

$$\dot{U}_1 = \dot{H}_{11}\dot{I}_1 + \dot{H}_{12}\dot{I}_2, \quad \dot{I}_2 = \dot{H}_{21}\dot{I}_1 + \dot{H}_{22}\dot{I}_2, \quad (3.31)$$

или

$$\dot{U}_1 = \dot{A}_{11}\dot{U}_1 + \dot{A}_{12}\dot{I}_2, \quad \dot{I}_1 = \dot{A}_{21}\dot{U}_2 + \dot{A}_{22}\dot{I}_2 \quad (3.32)$$

и т. п.

Коэффициенты Z_{ik} , Y_{ik} , H_{ik} , A_{ik} характеризуют свойства четырехполюсника и называются параметрами четырехполюсника.

Системы уравнений (3.29), (3.30), (3.31) и (3.32) принято называть системами Z -, Y -, H - и A -параметров соответственно. Для полной характеристики четырехполюсника достаточно определить четыре параметра какой-либо из этих систем.

Четырехполюсники бывают активными и пассивными. Первые способны усиливать проходящие через них сигналы по мощности. На эквивалентной схеме это свойство отображается введением генератора э. д. с. или тока, за счет энергии которого и осуществляется усиление. Пассивный четырехполюсник не способен усиливать сигналы по мощности, и его эквивалентная схема не содержит никаких элементов, могущих служить источниками энергии.

В уравнениях (3.29), (3.30), (3.31), и (3.32) параметры Z , Y , H и A имеют разные размерности: Z -параметры — размерность сопротивлений, а Y -параметры — проводимостей; H - и A -параметры являются смешанными.

Очевидно, что между параметрами различных систем записи существует определенная связь, которую можно установить, решая эти системы совместно. Помещение в тексте таких элементарных

расчетов не является целесообразным, и читатель отсылается к готовой таблице результатов, имеющейся в Приложении IV.

Описание характеристик четырехполосников четырьмя параметрами, входящими в выражения типа (3.29)–(3.32), позволяет составлять для них таблички-матрицы:

$$\begin{aligned} \left\| \begin{array}{cc} \dot{Z}_{11} & \dot{Z}_{12} \\ \dot{Z}_{21} & \dot{Z}_{22} \end{array} \right\| &= \|\dot{Z}_{ik}\|, & \left\| \begin{array}{cc} \dot{Y}_{11} & \dot{Y}_{12} \\ \dot{Y}_{21} & \dot{Y}_{22} \end{array} \right\| &= \|\dot{Y}_{ik}\|, \\ \left\| \begin{array}{cc} \dot{H}_{11} & \dot{H}_{12} \\ \dot{H}_{21} & \dot{H}_{22} \end{array} \right\| &= \|\dot{H}_{ik}\|, & \left\| \begin{array}{cc} \dot{A}_{11} & \dot{A}_{12} \\ \dot{A}_{21} & \dot{A}_{22} \end{array} \right\| &= \|\dot{A}_{ik}\|. \end{aligned} \quad (3.33)$$

Таким образом, приведенные выше соотношения записываются в матричной форме следующим образом:

$$\begin{aligned} \left\| \begin{array}{c} \dot{U}_1 \\ \dot{U}_2 \end{array} \right\| &= \|\dot{Z}_{ik}\| \left\| \begin{array}{c} \dot{I}_1 \\ \dot{I}_2 \end{array} \right\|, & \left\| \begin{array}{c} \dot{I}_1 \\ \dot{I}_2 \end{array} \right\| &= \|\dot{Y}_{ik}\| \left\| \begin{array}{c} \dot{U}_1 \\ \dot{U}_2 \end{array} \right\|, \\ \left\| \begin{array}{c} \dot{U}_1 \\ \dot{I}_2 \end{array} \right\| &= \|\dot{H}_{ik}\| \left\| \begin{array}{c} \dot{I}_1 \\ \dot{U}_2 \end{array} \right\|, & \left\| \begin{array}{c} \dot{U}_1 \\ \dot{I}_1 \end{array} \right\| &= \|\dot{A}_{ik}\| \left\| \begin{array}{c} \dot{U}_2 \\ \dot{I}_2 \end{array} \right\|. \end{aligned} \quad (3.34)$$

Запись при помощи матриц удобно использовать для составления универсального метода исследования сложных электрических цепей (фильтров, усилителей и т. п.): известно, что матрицу можно рассматривать как новый вид числа^{*)}, для которого будут справедливы некоторые правила выполнения математических операций, составляющие матричную алгебру (матричное исчисление). Используя матричную алгебру (правила которой не всегда совпадают с правилами алгебры комплексных чисел), можно выполнять преобразования сразу над всей совокупностью характеристик четырехполосника. Если вспомнить, насколько громоздкими бывают преобразования при расчетах даже сравнительно простых четырехполосников, то можно уверенно сказать, что использование матричной алгебры для расчета электрических цепей себя оправдывает.

*) Подобно тому как для вещественных характеристик гармонических переменных токов амплитуды A и фазы φ выше (§ 2.6) было образовано одно комплексное число $Ae^{j\varphi}$, несущее в себе одном информацию о двух параметрах (A и φ).

В настоящем курсе, однако, нет возможности для последовательного изложения упомянутого метода, и так же, как ранее (в § 2.6), после введения понятия о преобразованиях Лапласа читателю пришлось переадресовать к другим руководствам, здесь приходится поступить таким же образом. В обоих случаях в настоящем курсе предполагается, что читателю необходимо сообщить сведения, достаточные для оценки смысла, возможности и области использования более совершенных методов анализа цепей и сигналов, чтобы он мог сам принять решение о необходимости более подробного их изучения.

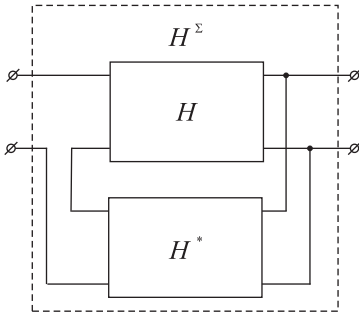


Рис. 3.8. Последовательно-параллельное соединение двух четырехполюсников.

Для получения сведений, необходимых при чтении следующих глав курса, вернемся к уравнениям (3.29)–(3.32).

Применение той или иной системы параметров (Z -, Y -, H - или A -) определяется поставленной задачей.

Рассмотрим пример последовательно-параллельного соединения четырехполюсников (рис. 3.8). Для первого из соединяемых четырехполюсников

$$\begin{aligned} \dot{U}_1 &= \dot{H}_{11}\dot{I}_1 + \dot{H}_{12}\dot{U}_2, \\ \dot{I}_2 &= \dot{H}_{21}\dot{I}_1 + \dot{H}_{22}\dot{U}_2. \end{aligned} \quad (3.35)$$

Для второго

$$\dot{U}_1^* = \dot{H}_{11}^*\dot{I}_1^* + \dot{H}_{12}^*\dot{U}_2^*, \quad \dot{I}_2^* = \dot{H}_{21}^*\dot{I}_1^* + \dot{H}_{22}^*\dot{U}_2^*. \quad (3.36)$$

Для нового обобщающего четырехполюсника (штриховая линия на рис. 3.8)

$$\dot{U}_1^\Sigma = \dot{H}_{11}^\Sigma\dot{I}_1^\Sigma + \dot{H}_{12}^\Sigma\dot{U}_2^\Sigma, \quad \dot{I}_2^\Sigma = \dot{H}_{21}^\Sigma\dot{I}_1^\Sigma + \dot{H}_{22}^\Sigma\dot{U}_2^\Sigma. \quad (3.37)$$

Из схемы соединения входных и выходных зажимов четырехполюсников непосредственно следует, что

$$\dot{U}_2 = \dot{U}_2^* = \dot{U}_2^\Sigma, \quad \dot{I}_1 = \dot{I}_1^* = \dot{I}_1^\Sigma; \quad (3.38)$$

$$\dot{U}_1^\Sigma = \dot{U}_1 + \dot{U}_1^*, \quad \dot{I}_2^\Sigma = \dot{I}_2 + \dot{I}_2^*. \quad (3.39)$$

Подставляя (3.35) и (3.36) в (3.39) и учитывая (3.38), сразу же находим

$$\begin{aligned} \dot{U}_1^\Sigma &= (\dot{H}_{11} + \dot{H}_{11}^*)\dot{I}_1^\Sigma + (\dot{H}_{12} + \dot{H}_{12}^*)\dot{U}_2^\Sigma; \\ \dot{I}_2^\Sigma &= (\dot{H}_{21} + \dot{H}_{21}^*)\dot{I}_1^\Sigma + (\dot{H}_{22} + \dot{H}_{22}^*)\dot{U}_2^\Sigma. \end{aligned} \quad (3.40)$$

Значит, согласно (3.37)

$$\begin{aligned} \dot{H}_{11}^\Sigma &= \dot{H}_{11} + \dot{H}_{11}^*, & \dot{H}_{12}^\Sigma &= \dot{H}_{12} + \dot{H}_{12}^*; \\ \dot{H}_{21}^\Sigma &= \dot{H}_{21} + \dot{H}_{21}^*, & \dot{H}_{22}^\Sigma &= \dot{H}_{22} + \dot{H}_{22}^*. \end{aligned} \quad (3.41)$$

Сделанные преобразования записываются в матричной форме следующим образом: вместо (3.35) используется матрица (3.34), вместо (3.36) записывается

$$\left\| \begin{array}{c} \dot{U}_1^* \\ \dot{I}_2^* \end{array} \right\| = \|\dot{H}_{ik}^*\| \left\| \begin{array}{c} \dot{I}_1^* \\ \dot{U}_2^* \end{array} \right\|, \quad (3.42)$$

где

$$\|\dot{H}_{ik}^*\| = \left\| \begin{array}{cc} \dot{H}_{11}^* & \dot{H}_{12}^* \\ \dot{H}_{21}^* & \dot{H}_{22}^* \end{array} \right\|. \quad (3.43)$$

Наконец, (3.37) записываются как

$$\left\| \begin{array}{c} \dot{U}_1^\Sigma \\ \dot{I}_2^\Sigma \end{array} \right\| = \|\dot{H}_{ik}^\Sigma\| \left\| \begin{array}{c} \dot{I}_1^\Sigma \\ \dot{U}_2^\Sigma \end{array} \right\|, \quad (3.44)$$

где

$$\|\dot{H}_{ik}^\Sigma\| = \|\dot{H}_{ik}\| + \|\dot{H}_{ik}^*\|. \quad (3.45)$$

Используя подобные рассуждения для других способов соединения четырехполосников (рис. 3.9), нетрудно сделать заключение, что при параллельном соединении удобнее использовать систему Y -параметров ($\dot{U}_1 = \dot{U}_1^* = \dot{U}_1^\Sigma$, $\dot{U}_2 = \dot{U}_2^* = \dot{U}_2^\Sigma$), при последовательном — систему Z -параметров ($\dot{I}_1 = \dot{I}_1^* = \dot{I}_1^\Sigma$, $\dot{I}_2 = \dot{I}_2^* = \dot{I}_2^\Sigma$), при каскадном — систему A -параметров ($\dot{I}_2 = \dot{I}_1^*$, $\dot{U}_2 = \dot{U}_1^*$, $\dot{U}_2^* = \dot{U}_2^\Sigma$, $\dot{I}_2^* = \dot{I}_2^\Sigma$).

В этих случаях

$$\|\dot{Y}_{ik}^\Sigma\| = \|\dot{Y}_{ik}\| + \|\dot{Y}_{ik}^*\|,$$

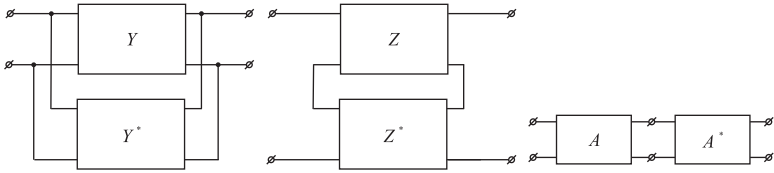


Рис. 3.9. Различные способы соединения четырехполюсников.

$$\|\dot{Z}_{ik}^{\Sigma}\| = \|\dot{Z}_{ik}\| + \|\dot{Z}_{ik}^*\|, \quad (3.46)$$

$$\|\dot{A}_{ik}^{\Sigma}\| = \|\dot{A}_{ik}\| \cdot \|\dot{A}_{ik}^*\|.$$

В Приложении V помещены значения коэффициентов систем H -параметров для некоторых простых цепей. С их помощью можно составлять многие более сложные четырехполюсники и вычислять их коэффициенты, не прибегая к детальному анализу конкретных схем.

Ниже (в гл. 4 и 5) при рассмотрении характеристик вакуумных и полупроводниковых приборов наиболее удобными оказываются H -параметры. Остановимся на них более подробно.

Значения H -параметров легко могут быть вычислены при наличии конкретной схемы четырехполюсника в соответствии с уравнениями (3.31), если рассмотреть режимы короткого замыкания выхода — (кз) и холостого хода входной цепи — (хх). В режиме короткого замыкания выхода $U_2 = 0$ и из (3.31) следует, что

$$\dot{H}_{11} = \frac{\dot{U}_{1(\text{кз})}}{\dot{I}_{1(\text{кз})}} = \dot{Z}_{\text{вх}(\text{кз})}, \quad \dot{H}_{21} = \frac{\dot{I}_{2(\text{кз})}}{\dot{I}_{1(\text{кз})}} = \dot{K}_{i(\text{кз})}. \quad (3.47)$$

В режиме холостого хода по входу $i_1 = 0$. В этом случае

$$\dot{H}_{12} = \frac{\dot{U}_{1(\text{хх})}}{\dot{U}_{2(\text{хх})}} = \frac{1}{\dot{K}_{u(\text{хх})}}, \quad \dot{H}_{22} = \frac{\dot{I}_{2(\text{хх})}}{\dot{Z}_{\text{вых}(\text{хх})}} = \frac{1}{\dot{Z}_{\text{вых}(\text{хх})}}. \quad (3.48)$$

Физический смысл коэффициентов \dot{H}_{ik} очевиден из самих определений: $Z_{\text{вх}(\text{кз})}$ и $K_{i(\text{кз})}$ — входное сопротивление и коэффициент передачи четырехполюсника для частного случая его использования

при коротком замыкании выхода $U_2 = 0$; $K_{u(\text{xx})}$ и $Z_{\text{вых}(\text{xx})}$ — коэффициент передачи по напряжению и сопротивление между выходными зажимами для частного случая разомкнутого входа ($i_1 = 0$).

Коэффициенты четырехполюсника содержат всю информацию о его свойствах относительно входных и выходных зажимов, а системы уравнений, упоминавшиеся выше, позволяют определить взаимодействие четырехполюсников с внешними цепями других четырехполюсников.

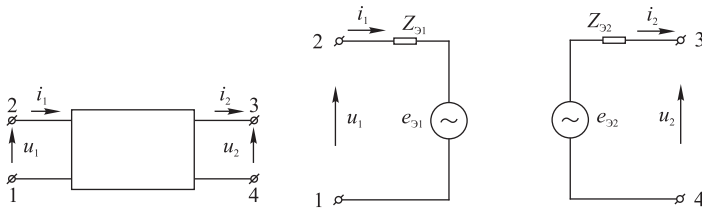


Рис. 3.10. Замена четырехполюсника эквивалентными генераторами для входных и выходных цепей.

Важным для дальнейшего изложения (для составления эквивалентной схемы усилителей) является вопрос об эквивалентной схеме четырехполюсника: каким эквивалентным двухполюсником он может быть заменен между входными зажимами 1–2 или выходными 3–4 (рис. 3.10)?

Воспользуемся методом эквивалентного генератора, изложенным ранее (§ 2.7), и определим его параметры для входа четырехполюсника (зажимы 1–2).

Э. д. с. эквивалентного генератора e_{31} находим из (3.31), полагая $i_1 = 0$ (холостой ход):

$$\dot{E}_{31} = \dot{U}_{1(i_1=0)} = \dot{H}_{12}\dot{U}_2. \quad (3.49)$$

Сопротивление эквивалентного генератора \dot{Z}_{31} находим согласно (2.66) для схемы, приведенной на рис. 3.11, а (случай, когда состав цепи внутри четырехполюсника неизвестен и источники э. д. с. в нем нельзя исключить):

$$\dot{Z}_{31} = \dot{E}_{31(i_1=0)} / \dot{I}_{31(u_1=0)}. \quad (3.50)$$

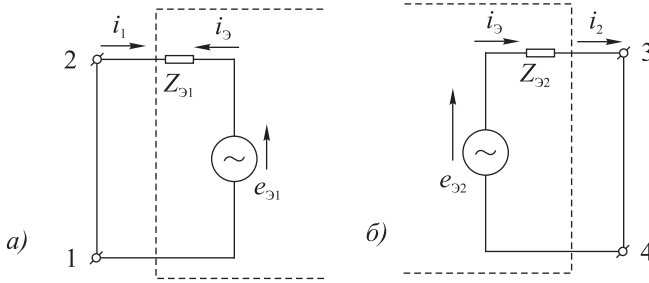


Рис. 3.11. Нахождение параметров эквивалентных генераторов, заменяющих четырехполюсник.

Ток i_{ϑ} , как это видно из схемы на рисунке, является током i_1 , но с обратным знаком, так как выше положительным направлением было принято направление i_1 от источника э. д. с. к потребителю. Таким образом,

$$\dot{Z}_{\vartheta 1} = -\dot{E}_{\vartheta(1-2)} / \dot{I}_{1(u_1=0)} = \dot{H}_{11}. \quad (3.51)$$

Точно таким же способом можно определить параметры эквивалентного генератора, заменяющего четырехполюсник между выводами 3–4. Э. д. с. эквивалентного генератора согласно (3.31)

$$\dot{E}_{\vartheta 2} = \dot{U}_{2(i_2=0)} = -\frac{\dot{H}_{21}}{\dot{H}_{22}} \dot{I}_1. \quad (3.52)$$

Тот же результат можно записать в несколько иной форме, найдя \dot{I}_1 из первого уравнения системы (3.31):

$$\dot{I}_1 = \frac{\dot{U}_1}{\dot{H}_{11}} - \frac{\dot{H}_{12}}{\dot{H}_{11}} \dot{U}_2 = \dot{U}_1 \frac{1}{\dot{H}_{11}} (1 - \dot{H}_{12} \dot{K}_u), \quad (3.53)$$

где

$$\dot{K}_u = \dot{U}_2 / \dot{U}_1. \quad (3.54)$$

Значит,

$$\dot{E}_{\vartheta 2} = -\frac{\dot{H}_{21}}{\dot{H}_{22} \dot{H}_{11}} \dot{U}_1 + \frac{\dot{H}_{21} \dot{H}_{12}}{\dot{H}_{22} \dot{H}_{11}} \dot{U}_2 = -\dot{U}_1 \frac{\dot{H}_{21}}{\dot{H}_{22} \dot{H}_{11}} (1 - \dot{H}_{12} \dot{K}_u). \quad (3.55)$$

Для эквивалентного сопротивления согласно (2.66), используя (3.52) и (3.31), получаем

$$\dot{Z}_{\varepsilon 2} = \dot{E}_{\varepsilon 2} / \dot{I}_{2(U_2=0)} = -1 / \dot{H}_{22}. \quad (3.56)$$

Резюмируя изложенное, можно сказать, что любой четырехполюсник, составленный из линейных элементов электрической цепи, может быть заменен между точками 1–2 (вход) двухполюсником с сопротивлением $Z_{\varepsilon 1}$, определяемым по формуле (3.51), соединенным последовательно с генератором, имеющим э. д. с. $e_{\varepsilon 1}$, находимую по формуле (3.50). Для точек 3–4 (выход) параметры такой же схемы замены находятся по формулам (3.52) или (3.55) и (3.56).

Наиболее часто встречается необходимость в нахождении коэффициентов передачи цепи по току $\dot{K}_i = \dot{I}_2 / \dot{I}_1$ и напряжению $\dot{K}_u = \dot{U}_2 / \dot{U}_1$.

Эти величины легко определить, зная параметры четырехполюсника. Для системы H -параметров, пользуясь уравнениями (3.31) и очевидным соотношением $\dot{U}_2 = \dot{I}_2 \dot{Z}_H$ (рис. 3.12, а), подставляемым во второе уравнение системы (3.31), находим

$$\dot{K}_i = \frac{\dot{H}_{21}}{1 - \dot{H}_{22} \dot{Z}_H}. \quad (3.57)$$

Вычисляя значение i_1 из первого уравнения системы и подставляя его во второе, получим выражение коэффициента передачи по напряжению:

$$\dot{K}_u = \frac{\dot{H}_{21} \dot{Z}_H}{\dot{H}_{11} - |\dot{H}| \dot{Z}_H}, \quad (3.58)$$

где $|\dot{H}| = \dot{H}_{11} \dot{H}_{22} - \dot{H}_{12} \dot{H}_{21}$ — определитель системы (3.31).

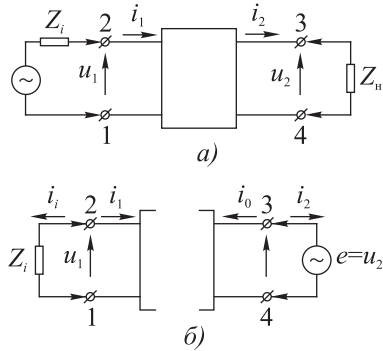


Рис. 3.12. Определение коэффициента передачи, а также входного и выходного сопротивлений четырехполюсника.

Конечно, такие же значения должны получаться из характеристик эквивалентных генераторов, заменяющих вход и выход четырехполосника. В этом легко убедиться, делая соответствующие подстановки, что в качестве упражнения рекомендуется сделать читателю.

Когда четырехполосник присоединяется ко внешней схеме, то его входное сопротивление между точками 1–2 и выходное, между точками 3–4, определяется отношениями

$$\dot{Z}_{\text{вх}} = \dot{Z}_{(1-2)} = \dot{U}_1/\dot{I}_1, \quad \dot{Z}_{\text{вых}} = \dot{Z}_{(3-4)} = -\dot{U}_2/\dot{I}_2. \quad (3.59)$$

Во втором случае ($Z_{(3-4)}$) стоит знак минус, так как для сопротивления (потребляющего ток от генератора) ток i_0 будет иметь направление, обратное принятому ранее за положительное у зажимов 3–4, т. е. $i_0 = -i_2$ (рис. 3.12, б).

Входное сопротивление находится из первого уравнения системы (3.31) с последующей подстановкой туда $\dot{u}_2 = \dot{I}_2 \dot{Z}_{\text{н}}$ и использованием (3.57):

$$\dot{Z}_{\text{вх}} = \dot{H}_{11} + \frac{\dot{H}_{12} \dot{H}_{21} \dot{Z}_{\text{н}}}{1 - \dot{H}_{22} \dot{Z}_{\text{н}}}. \quad (3.60)$$

Выходное сопротивление находится с использованием обоих уравнений системы (3.31): второго для определения \dot{u}_2/\dot{I}_2 и первого — для \dot{I}_1/\dot{I}_2 . Учитывая, что $\dot{u}_1 = \dot{I}_i \dot{Z}_i$, но $\dot{I}_i = -\dot{I}_1$ (см. рис. 3.12), после подстановок определим

$$\dot{Z}_{\text{вых}} = -\frac{\dot{Z}_i + \dot{H}_{11}}{|\dot{H}| + \dot{H}_{22} \dot{Z}_i}. \quad (3.61)$$

Выражения для $\dot{Z}_{\text{вх}}$ и $\dot{Z}_{\text{вых}}$ можно записать в несколько другой форме, используя величину $\dot{K}_u = \dot{u}_2/\dot{u}_1$. Из первого уравнения системы (3.31) непосредственно (после почленного деления на \dot{I}_1 , а также умножения последнего слагаемого на \dot{u}_1/\dot{u}_1) следует

$$\dot{Z}_{\text{вх}} = \frac{\dot{H}_{11}}{1 - \dot{H}_{12} \dot{K}_u}. \quad (3.62)$$

Если же разделить первое уравнение на \dot{I}_2 , затем умножить левую часть на \dot{u}_2/\dot{u}_2 , а отношение \dot{I}_1/\dot{I}_2 найти из второго уравнения,

то

$$\dot{Z}_{\text{вых}} = -\frac{\dot{H}_{11}}{|\dot{H}| + \dot{H}_{21}/\dot{K}_u}. \quad (3.63)$$

§ 3.3. Явление резонанса

Явление резонанса, безусловно, известно читателю, а примеры его встречались выше для частных случаев одиночных колебательных контуров. В «последовательном» колебательном контуре ток в цепи достигал максимального значения при $\omega = \omega_0 = 1/\sqrt{LC}$. В «параллельном» колебательном контуре максимальное значение приобретала при той же частоте разность потенциалов. В курсе уже достаточно рассмотрено примеров электрических цепей, чтобы можно было сформулировать более общее определение резонанса.

Будем называть резонансом в линейной системе явление увеличения интенсивности вынужденного процесса при приближении частоты периодического внешнего воздействия к определенному значению, до максимума, величина которого растет с уменьшением необратимых потерь в системе.

К сформулированному определению необходим комментарий:

1. Для электрической цепи под вынужденным процессом может пониматься, например, ток на участке цепи или разность потенциалов на нем. Под внешним воздействием можно подразумевать внешнюю э. д. с. (сигнала). Необратимые потери в электрической цепи происходят в резисторах, ферромагнитных сердечниках и т. п.

2. Имеется в виду определение максимума как достижение функцией $f(\omega)$, описывающей процесс, максимального значения в точке $\omega = \omega_0$, если ее значение $f(\omega_0)$ в этой точке больше всех значений в ближайших точках, т. е. если приращение функции

$$f(\omega_0 + \Delta\omega) - f(\omega_0) < 0$$

при всяких $\Delta\omega$, как положительных, так и отрицательных, достаточно малых по абсолютному значению.

Таким образом, значения тока в цепи, изображенной на рис. 3.4, *a* и *б*, при $\omega = 0$ не удовлетворяют понятию резонанса.

3. Непрерывный рост максимального значения величины, описывающей процесс (тока, разности потенциалов), с уменьшением необратимых потерь оговорен, так как можно, например, составить схему только из R и C , в которой будет наблюдаться максимальное значение разности потенциалов u_m на некотором участке цепи при определенной частоте внешнего синусоидального воздействия. В то же время при уменьшении R величина u_m также будет уменьшаться. Такую схему можно получить, например, соединив каскадно четырехполосники, показанные на рис. 3.4 *a* и *в*. Даже не выполняя расчета, видим, что в полученной цепи $u_m = 0$ при $\omega = 0$, $u_m \rightarrow 0$ при $\omega \rightarrow \infty$ и $u_m \neq 0$ при $\omega = \omega_1$, где $0 < \omega_1 < \infty$.

4. При сложной форме периодического внешнего воздействия оно может быть представлено в виде спектра, и явление резонанса будет наблюдаться каждый раз, когда период какой-либо из гармоник удовлетворит сформулированному выше определению. Таким образом, если не пользоваться заменой сложного воздействия его спектром, то можно предположить, что электронная цепь имеет для него несколько резонансных частот.

5. Необратимые потери в системе могут зависеть от частоты, и изменение потерь, таким образом, будет влиять на период, при котором наступает явление резонанса (см., например, выражение для ω_1 в «параллельном» контуре на стр. 82).

Сделанные замечания следует иметь в виду при определении явления резонанса. Часто для того чтобы замечания, сделанные в пп. 4 и 5, потеряли свою силу при определении резонансной частоты системы, оговаривают или имеют в виду, что внешнее воздействие гармоническое, а необратимые потери в системе отсутствуют. Последнее допущение приводит к необходимости считаться с той возможностью, что максимальная интенсивность процесса в системе будет достигаться при несколько другой частоте внешнего гармонического воздействия, чем найденная резонансная частота в этой же системе без потерь. Именно такие оговорки будут иметься в виду в дальнейшем изложении.

Явление резонанса в параметрических и нелинейных цепях значительно сложнее и здесь рассматриваться не может.

§ 3.4. Связанные цепи

В электрических и радиотехнических устройствах связанные контуры встречаются очень часто. Для передачи электрической энергии неизбежно одни контуры оказываются связанными с другими. Если в них имеются реактивные сопротивления обоих типов, а потери малы, то возникает система связанных колебательных контуров. Наличие такой системы может быть полезным или вредным в зависимости от требований, предъявляемых к устройству. Практически наиболее распространенными являются системы с двумя и тремя связанными контурами. Большее число контуров встречается редко.

Ниже рассматриваются установившиеся процессы в системе из двух колебательных контуров, связанных между собой индуктивно, т. е. при помощи общей части магнитных потоков катушек L_1 и L_2 (рис. 3.13, *a*). Частный случай этой системы — трансформатор — получил самостоятельное значение и применяется чрезвычайно широко (см. § 3.5).

Найдем зависимость коэффициента передачи для изображенной цепи, пользуясь формулами, полученными ранее для четырехполосников. Будем рассматривать четырехполосник, изображенный на рис. 3.13, *б*, который совпадает с исследуемой схемой при присоединении к нему в виде нагрузки конденсатора C_2 .

Для двух контуров, имеющих в схеме, составим уравнения Кирхгофа*):

*) Э. д. с. индукции определяется соотношением, известным из курса физики:

$$e_M = M \frac{di}{dt}.$$

По аналогии с э. д. с. самоиндукции комплексная запись будет следующей:

$$\dot{E}_M = -j\omega M i_M e^{j\omega t}, \quad \dot{Z}_M = j\omega M.$$

В нашем случае э. д. с. индукции в первом контуре вызвана током \dot{I}_2 во втором контуре, и наоборот, ток \dot{I}_1 в первом контуре является причиной появления дополнительной э. д. с. во втором.

$$\begin{aligned} \dot{I}_1 R_1 + \dot{I}_1 \frac{1}{j\omega C_1} &= \dot{u}_1 - \dot{I}_1 j\omega L_1 - \dot{I}_2 j\omega M, \\ \dot{I}_2 R_2 + \dot{u}_2 &= -\dot{I}_2 j\omega L_2 - \dot{I}_1 j\omega M. \end{aligned} \quad (3.64)$$

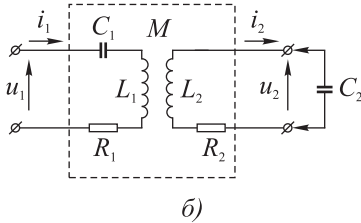
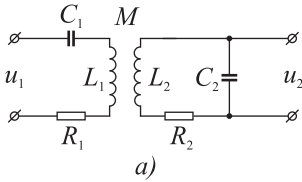


Рис. 3.13. Схема двух связанных контуров с индуктивной связью.

Если второе уравнение записать в той последовательности, как это сделано во втором уравнении системы (3.31):

$$\dot{I}_2 = -\dot{I}_1 \frac{j\omega M}{\dot{Z}_2} - \dot{u}_2 \frac{1}{\dot{Z}_2}, \quad (3.65)$$

где $\dot{Z}_2 = R_2 + j\omega L_2$, то, сравнивая их между собой, находим:

$$\dot{H}_{21} = -\frac{j\omega M}{\dot{Z}_2}, \quad \dot{H}_{22} = -\frac{1}{\dot{Z}_2}. \quad (3.66)$$

Точно так же можно найти коэффициенты \dot{H}_{11} и \dot{H}_{12} , если значение \dot{I}_2 из (3.65) подставить в первое уравнение системы (3.64):

$$\dot{u}_1 = \dot{I}_1 \left(\dot{Z}_1 + \frac{\omega^2 M^2}{\dot{Z}_2} \right) - \dot{u}_2 \frac{j\omega M}{\dot{Z}_2}, \quad (3.67)$$

где $\dot{Z}_1 = R_1 + j \left(\omega L_1 - \frac{1}{\omega C_1} \right)$. Сравнение (3.67) с (3.31) показывает, что

$$\dot{H}_{11} = \dot{Z}_1 + \frac{\omega^2 M^2}{R_2 + j\omega L_2}, \quad \dot{H}_{12} = -\frac{j\omega M}{R_2 + j\omega L_2}. \quad (3.68)$$

Найдем резонансную частоту рассматриваемой системы, полагая соответственно определению резонанса, данному в § 3.3, $R_1 = R_2 = 0$.

Для упрощения преобразований ограничимся случаем системы, состоящей из двух одинаковых контуров:

$$L_1 = L_2 = L, \quad C_1 = C_2 = C.$$

Таким образом, резонансные частоты этих контуров, взятых порознь:

$$\omega_{01} = \omega_{02} = \omega_0 = 1/\sqrt{LC}.$$

Введем также понятие коэффициента связи $k = M/\sqrt{L_1L_2}$. В нашем случае

$$k = M/L.$$

Теперь коэффициенты четырехполюсника можно записать проще:

$$\begin{aligned} \dot{H}_{11} &= j\omega L \left(1 - \frac{\omega_0^2}{\omega^2} \right) + \frac{\omega^2 M^2}{j\omega L}, \\ \dot{H}_{12} &= -k, \quad \dot{H}_{21} = -k, \quad \dot{H}_{22} = -\frac{1}{j\omega L}. \end{aligned} \quad (3.69)$$

Остается найти значение коэффициента передачи по формуле (3.58), в которой $\dot{Z}_H = 1/(j\omega C_2)$:

$$\begin{aligned} \dot{K}_u &= \frac{\dot{H}_{21}\dot{Z}_H}{\dot{H}_{11} - |\dot{H}|\dot{Z}_H} = \\ &= -\frac{kL/C}{\omega^2 M^2 - \omega^2 L^2(1 - \omega_0^2/\omega^2)^2} = -\frac{\omega_0^2}{\omega^2} \frac{k}{k^2 - (1 - \omega_0^2/\omega^2)^2}. \end{aligned} \quad (3.70)$$

Нетрудно видеть, что коэффициент передачи \dot{K}_u имеет максимумы, определяемые условием

$$k^2 = (1 - \omega_0^2/\omega^2)^2.$$

Отсюда

$$1 - \omega_0^2/\omega^2 = \pm k \quad \text{и} \quad \omega_{1,2} = \omega_0/\sqrt{1 \pm k}. \quad (3.71)$$

В найденном результате знак минус перед корнем не используется, как не имеющий физического смысла для частоты. Наличие двух резонансных частот показывает, что при связанных контурах существуют два максимальных значения коэффициента передачи, что является существенным отличием характеристик связанных контуров от одиночных. Только при уменьшении связи резонансные частоты сближаются до совпадения, и тогда $\omega_1 = \omega_2 = \omega_0$.

Физически такой результат очевиден, так как уменьшение коэффициента связи в исследуемой схеме можно рассматривать как увеличение расстояния между контурами. В предельном случае это приводит к тому, что источник э. д. с. e оказывается включенным в изолированный одиночный колебательный контур, для которого имеется только одна резонансная частота.

Таким образом, резонансные частоты найдены при $R \rightarrow 0$ в соответствии с принятым в § 3.3 условием. Однако реальные системы имеют конечное значение сопротивлений ($R \neq 0$), и частоты для максимальных значений K_u будут несколько отличаться от найденных. Другим отличием от полученного результата при рассмотрении реальных контуров служит наличие конечного значения коэффициента связи $k (k > 0)$, при котором два максимума на резонансной кривой сливаются в один. Соответствующее исследование здесь не приводится из-за громоздкости, но для иллюстрации на рис. 3.14 изображены кривые изменения токов I_1 и I_2 в зависимости от частоты для системы из двух одинаковых контуров с $Q_1 = Q_2 = 100$ при различных значениях k .

Остается найти падение потенциала на конденсаторе при параллельном включении э. д. с. в первый контур (рис. 3.15, а). Этот случай, как будет видно в дальнейшем, соответствует схеме «полосового» усилителя. Для того чтобы не повторять кропотливых преобразований, заменим новую схему другой, уже исследованной ранее, с последовательным соединением.

Для этого разделим схему на две равные части так, как это сделано на рисунке штриховой линией, и считая правую часть нагрузкой, представим левую часть в виде эквивалентного генератора (рис. 3.15, б).

Э. д. с. эквивалентного генератора находится как э. д. с. холостого хода

$$\dot{E}_\emptyset = \dot{E} \frac{1/(j\omega C_1)}{R_i + 1/(j\omega C_1)}.$$

Сопротивление Z_\emptyset , равное сопротивлению левой части схемы, имеет следующее значение:

$$\dot{Z}_\emptyset = R_i \frac{1/(j\omega C_1)}{R_i + 1/(j\omega C_1)}.$$

В частном случае, когда $R_i \gg 1/\omega C_1$,

$$\dot{E}_3 \approx \dot{E} \frac{1}{j\omega R_i C_1}, \quad \dot{Z}_3 \approx \frac{1}{j\omega C_1},$$

и эквивалентная схема приобретает вид, изображенный на рис. 3.15, в. Для этой схемы, как нам уже известно, частотная характеристика $K_u = K_C = U_{C_2}/E$ имеет два максимума, за пределами которых K_C резко уменьшается.

Пример кривых $K_C(\omega)$, построенных для реальных контуров со значением $Q_1 = Q_2 = 100$, приведен на рис. 3.16 (сплошные линии). Результаты построений интересны тем, что показывают наличие значительно большей, чем у одиночного контура, области частот, в которой U_{C_2} имеет величину, близкую к максимальному значению, причем за пределами этой области U_{C_2} уменьшается очень быстро. Такая частотная зависимость важна, когда необходимо из спектра выделить не одно, а несколько колебаний с частотами, заключенными в некоторой области $\omega_1 \div \omega_2$. Для пояснения сказанного на рисунке построены также две кривые $K_C(\omega)$ для одиночного контура при различных значениях Q (штриховые линии). Сравнение производится для таких контуров, у которых одинакова условная ширина полосы пропускания частот (соответствующая значениям $U_{C_2}/U_{C_2m} = 1/\sqrt{2}$).

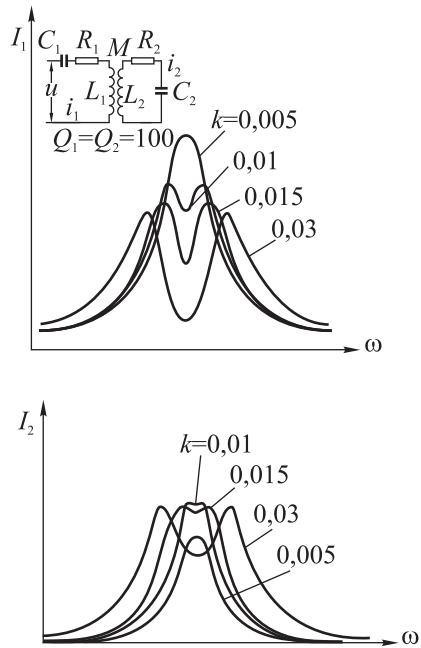


Рис. 3.14. Резонансные кривые для двух одинаковых связанных контуров при различных коэффициентах связи.

Рис. 3.14. Резонансные кривые для двух одинаковых связанных контуров при различных коэффициентах связи.

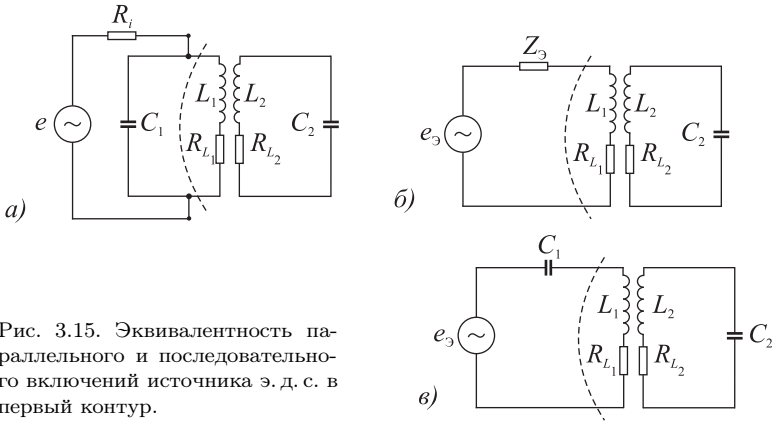


Рис. 3.15. Эквивалентность параллельного и последовательно-го включений источника э. д. с. в первый контур.

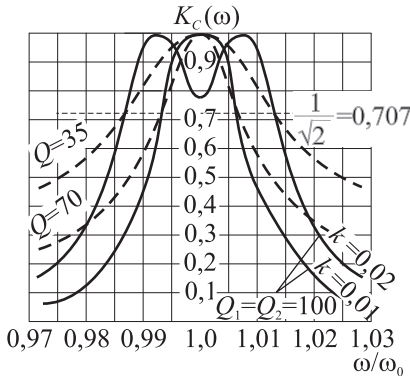


Рис. 3.16. Амплитудно-частотные характеристики для двух связанных контуров.

Из рисунка видно, что у связанных контуров в области плоской вершины на кривой составляющие сигнала изменяются меньше, чем в одиночном контуре. Мешающие же сигналы, частоты которых находятся за пределами требуемой полосы пропускания в связанных контурах, ослабляются заметно больше, чем в одиночных. Указанные особенности и приводят к тому, что в полосовых усилителях связанные контуры применяются очень часто.

Рассмотренная выше связь контуров при помощи общего магнитного потока называется трансформаторной. Конечно, этим не исчерпываются возможные виды связи. Самый простой из них осуществляется включением какого-нибудь сопротивления таким образом, чтобы оно входило в состав как первого, так и второго контура. В зависимости от характера этого сопротивления получаются различные виды связи.

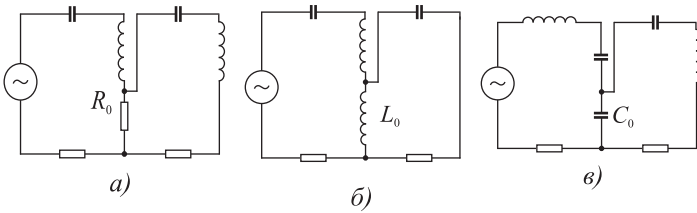


Рис. 3.17. Различные схемы связи двух контуров.

Если сопротивление, входящее в оба контура, $Z_{\text{св}} = R_0$, т. е. является активным, то связь называется гальванической (рис. 3.17, а); если $Z_{\text{св}} = \omega L_0$ — автотрансформаторной (рис. 3.17, б). В случае $Z_{\text{св}} = 1/\omega C_0$ связь будет емкостной (рис. 3.17, в). Применяются и другие, комбинированные, способы связи.

Уравнения Кирхгофа, составленные для любой из этих схем, дадут систему из двух дифференциальных уравнений второго порядка. Следовательно, все они будут характеризоваться, в общем, такими же особенностями, какие были выяснены выше для трансформаторной схемы. Поэтому применение той или другой из них в соответствующих устройствах обуславливается в значительной степени частными соображениями.

Если система состоит из трех или еще большего числа связанных контуров, то в общем случае она может иметь столько резонансных частот, сколько связано контуров в схеме. Практически цепи с числом связанных контуров больше трех применяются редко.

§ 3.5. Трансформатор

При передаче электрической энергии часто бывают важны следующие требования: возможно более широкая полоса пропускания частот, за исключением $\omega = 0$ (пропускание только переменных составляющих спектра), получение хорошего коэффициента полезного действия (к. п. д.) $\eta \rightarrow 1$. В этих случаях используется трансформатор (рис. 3.18), представляющий собой частный случай связанных контуров, в которых для уменьшения зависимости от частоты исключены конденсаторы. При этом резко ухудшается

добротность цепи ($C \rightarrow \infty$, значит $\rho = \sqrt{L/C} \rightarrow 0$ и $Q \rightarrow 0$), и контуры теряют резонансные свойства.

Исследованная выше цепь, схема которой помещена на рис. 3.13, а, переходит в схему трансформатора, если полагать $C_1 \rightarrow \infty$ и $C_2 \rightarrow \infty$, что равносильно короткому замыканию соответствующих участков цепи. В таком случае входное сопротивление четырехполюсника, изображенного на рис. 3.13, б, может найтись по формуле (3.60) для $Z_H = 0$:

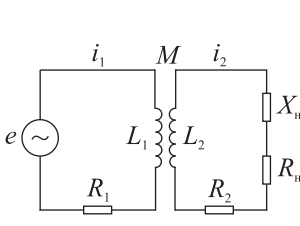


Рис. 3.18. Электрическая схема трансформатора.

$$\dot{Z}_{\text{вх}} = \dot{H}_{11}.$$

Имея в виду, что в случае трансформатора $C_1 \rightarrow \infty$, получаем

$$\dot{Z}_1 = R_1 + j\omega L_1$$

и

$$\begin{aligned} \dot{Z}_{\text{вх}} &= R_1 + j\omega L_1 + \\ &+ \frac{\omega^2 M^2}{R_2^2 + (\omega L_2)^2} (R_2 - j\omega L_2) = \\ &= R_1 + R_{\text{вн}} + j(X_1 + X_{\text{вн}}), \end{aligned}$$

где $n^2 = \omega^2 M^2 / [R_2^2 + (\omega L_2)^2]$ (n — коэффициент трансформации), $X_1 = \omega L_1$, $X_2 = \omega L_2$, $R_{\text{вн}} = R_2 n^2$, $X_{\text{вн}} = -X_2 n^2$.

Полученное выражение показывает, что полное сопротивление первого контура изменилось в результате связи его со вторым. Его активная часть возросла на величину вносимого активного сопротивления $R_{\text{вн}}$, реактивная часть изменилась на величину вносимого реактивного сопротивления $X_{\text{вн}}$. Такой результат следовало ожидать, так как очевидно, что переход части энергии во второй контур вызывает дополнительные потери.

Остановимся на требованиях, которые предъявляются к параметрам связанных цепей условием $\eta \rightarrow 1$. Мощность переменного тока, выделяемая в связанных контурах, определяется величиной эквивалентного активного сопротивления цепи:

$$P = I_1^2 R_{\text{э}}.$$

Полезной мощностью $P_{\text{н}}$ является часть мощности P_2 , выделяющаяся в нагрузке вторичной цепи:

$$P_{\text{н}} = aP_2 = a(P - P_1) = a(I_1^2 R_{\text{э}} - I_1^2 R_1) = I_1^2 R_{\text{вн}} a,$$

где P_1 — мощность, расходуемая в первичной цепи. a — коэффициент, определяющий, какая часть мощности во вторичной цепи расходуется на полезной нагрузке $R_{\text{н}}$. Таким образом,

$$\eta = \frac{P_{\text{н}}}{P} = \frac{aR_{\text{вн}}}{R_{\text{э}}} = \frac{a}{1 + R_1/R_{\text{вн}}}.$$

Очевидно, что $\eta \rightarrow \text{макс.}$ при $R_{\text{вн}} \rightarrow \text{макс.}$ Поскольку

$$R_{\text{вн}} = R_2 \frac{\omega^2 M^2}{R_2^2 + X_2^2},$$

то при прочих равных условиях $R_{\text{вн}} \rightarrow \text{макс.}$ при $M \rightarrow \text{макс.}$ Это условие определяет конструктивную особенность трансформаторов — большое значение коэффициента связи $k = M/\sqrt{L_1 L_2}$.

Для получения максимальной величины коэффициента связи обычно располагают обе катушки L_1 и L_2 на общем сердечнике, изготавливаемом из ферромагнитного материала (рис. 3.19). При такой конструкции почти весь магнитный поток будет общим для обеих цепей и $k \approx 1$.

Рассмотрим более подробно часто встречающийся случай, когда во вторичной обмотке трансформатора нагрузкой является только активное сопротивление $R_{\text{н}}$, а $X_{\text{н}} = 0$. Тогда эквивалентное входное сопротивление $\dot{Z}_{\text{э}}$ можно найти из формулы (3.66), полагая $C \rightarrow \infty$ и $X_2 = \omega L_2$:

$$\dot{Z}_{\text{э}} = R_1 + R_2 \frac{\omega^2 M^2}{R_2^2 + (\omega L_2)^2} + j \left[\omega L_1 - \omega L_2 \frac{\omega^2 M^2}{R_2^2 + (\omega L_2)^2} \right].$$

Здесь $R_2 = R_{L_2} + R_{\text{н}}$.

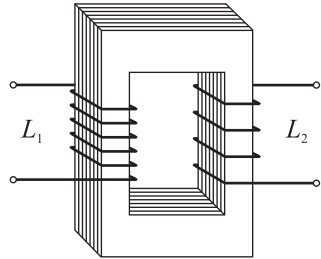


Рис. 3.19. Схема устройства трансформатора.

Благодаря наличию сердечника из ферромагнитного материала легко получать большие значения L_1 и L_2 при сравнительно небольших числах витков. Из курса физики известно, что

$$L = b\mu W^2,$$

где b — коэффициент, определяемый конструкцией катушки и выбором единиц измерения, W — число витков, μ — магнитная проницаемость замкнутого сердечника^{*)}.

Практически индуктивность получается настолько большой, что для не очень малых значений частоты и не очень больших $R_{\text{н}}$ можно считать

$$R_2 = R_{L_2} + R_{\text{н}} \ll \omega L_2.$$

В таком случае

$$\dot{Z}_{\text{э}} \approx R_1 + R_2 \frac{M^2}{L_2^2} + j \left(\omega L_1 - \omega L_2 \frac{M^2}{L_2^2} \right) = R_{\text{э}} + jX_{\text{э}}.$$

Подставляя сюда условие $M/\sqrt{L_1 L_2} = k \approx 1$, находим, что $X_{\text{э}} = 0$ и $\dot{Z}_{\text{э}} = R_{\text{э}} = R_1 + R_2 \frac{L_1}{L_2}$.

Заменяя отношения L_1/L_2 отношением числа витков $(W_1^2/W_2^2) = n_{\text{т}}^2$, получим

$$R_{\text{э}} = R_1 + R_2 n^2 = R_1 + (R_{L_2} + R_{\text{н}}) n_{\text{т}}^2.$$

Отношение числа витков $W_1/W_2 = n_{\text{т}}$ носит название коэффициента трансформации и соответствует его определению в общем случае связанных контуров ($n = \omega M/\sqrt{R_2^2 + X_2^2}$) при принятых выше условиях: $R_2 \ll \omega L_2$ и $k \rightarrow 1$.

Так как в катушках с железным сердечником число витков невелико и сопротивления R_1 и R_{L_2} имеют небольшую величину, то очень часто встречаются случаи, при которых

$$R_{\text{н}} \gg R_{L_2}, \quad R_{\text{н}} n_{\text{т}}^2 \gg R_1. \quad (3.72)$$

^{*)} Если в сердечнике нет постоянной составляющей магнитного потока, то $\mu = \mu_0$ (μ_0 — начальная магнитная проницаемость). Для обычной трансформаторной стали $300 < \mu_0 < 1000$, для специальных сортов сталей удается получать $\mu_0 \approx 20\,000$.

При этом

$$R_{\text{э}} \approx R_{\text{н}} n_{\text{т}}^2. \quad (3.73)$$

Мы получили существенный для дальнейшего результат: эквивалентное входное сопротивление трансформатора можно изменять при постоянном значении сопротивления нагрузки, изменяя только коэффициент трансформации.

Важность рассмотренного свойства трансформатора становится ясной, если вспомнить, что в условие выделения максимальной мощности в нагрузке входит требование равенства активных сопротивлений источника и потребителя. В большинстве же практических случаев внутреннее сопротивление источника одно, R_i , а потребителя — совершенно другое, $R_{\text{н}}$ и ни то, ни другое изменить не представляется возможным. При использовании трансформатора упомянутое условие принимает вид: $R_i = R_{\text{э}} \approx R_{\text{н}} n_{\text{т}}^2$, и удовлетворить его можно, выбрав коэффициент трансформации, равный $\sqrt{R_i/R_{\text{н}}}$. В силу неравенств (3.72) почти вся поступающая мощность выделяется в активном сопротивлении $R_{\text{н}}$, так как к. п. д. трансформатора близок к единице ($\eta \rightarrow 1$). Благодаря такому свойству трансформатор нашел широкое применение в электронных схемах.

Не менее важным свойством трансформатора является возможность изменения (трансформации) тока и разности потенциалов во вторичной цепи по сравнению с их значениями в первичной цепи. Это легко выяснить, рассматривая уравнение для связанных контуров (3.65):

$$\dot{I}_2 = -\dot{I}_1 \frac{j\omega M}{R_2 + jX_2}, \quad \frac{\dot{I}_2}{\dot{I}_1} = -\dot{n}, \quad (3.74)$$

где $\dot{n} = j\omega M/(R_2 + jX_2)$. Как было установлено выше, для трансформатора

$$X_2 = \omega L_2, \quad R_2 \ll \omega L_2, \quad k \approx 1, \quad \text{т. е.} \quad M \approx \sqrt{L_1 L_2};$$

тогда

$$I_2 = -I_1 \frac{M}{L_2} = -I_1 \sqrt{\frac{L_1}{L_2}} = -I_1 n_{\text{т}},$$

и для модулей токов (их действующих или амплитудных значений) получим

$$I_2/I_1 = n_T.$$

Таким образом, находим, что ток во вторичной обмотке трансформатора отличается от тока в первичной обмотке в n_T раз.

Используя условие для к. п. д. $\eta \rightarrow 1$, справедливое при принятых выше предположениях, можно написать

$$U_1/I_1 \approx U_2/I_2^*),$$

отсюда

$$U_1/U_2 \approx I_2/I_1 \approx n_T.$$

Следовательно, в трансформаторе также происходит трансформация напряжения (в смысле изменения амплитуды). Безразлично, какую обмотку считать первичной и какую вторичной. Это зависит только от места включения источника э. д. с. и нагрузки и меняет значение коэффициента трансформации на обратное: трансформатор может использоваться в одном направлении с коэффициентом трансформации W_2/W_1 , а в другом — с W_1/W_2 .

Используя ранее введенную терминологию, можно записать полученные соотношения в виде коэффициентов передачи:

$$\dot{K}_i = \dot{I}_2/\dot{I}_1 = \dot{n}, \quad \dot{K}_u = \dot{U}_2/\dot{U}_1 \approx 1/\dot{n}. \quad (3.75)$$

При $\omega \rightarrow 0$ нарушается неравенство $R_2 \ll \omega L_2$ и

$$n \approx j\omega M/R_2 \rightarrow 0. \quad (3.76)$$

В обратном случае, при $\omega \gg \omega_{cp}$, быстро растут потери в ферромагнитном сердечнике (см. ниже), а также начинает сказываться влияние емкости между витками обмотки, неизбежно входящей в цепь нагрузки. Первая причина (рост потерь) приводит к росту R_{L_2} и нарушению неравенства $R_2 \ll \omega L_2$, вторая приводит к тому, что электрическая схема трансформатора становится похожей на

*) В написанном равенстве $\cos \varphi \approx 1$, так как все сопротивления в рассматриваемом случае активны: $Z_\Delta = R_\Delta$, а $Z_H = R_H$ и, значит, между U_1 , I_1 и U_2 , I_2 нет сдвигов по фазе.

схему связанных контуров, для которых, как было сказано выше, $K_C \rightarrow 0$ при $\omega \gg \omega_{1,2}$.

Таким образом, коэффициент передачи трансформатора характеризуется значениями $K = 0$ при $\omega = 0$ и $K \rightarrow 0$ при $\omega \gg \omega_{cp}$ (см. рис. 3.20).

Способность трансформатора повышать разность потенциалов широко применяется в высоковольтных линиях передачи электрической энергии на большие расстояния, давая возможность производить передачу больших мощностей при малом токе. Это позволяет использовать более тонкие провода, что уменьшает затраты на сооружение линий.

Так как во вторичной обмотке трансформатора появляется ток только при переменном токе, то он часто применяется в тех случаях, когда требуется отделить постоянную составляющую тока сложной формы и передать во вторичную цепь только переменные составляющие.

Наличие стального сердечника, находящегося в переменном магнитном поле, естественно, приводит к появлению дополнительных потерь в трансформаторе. Эти потери обусловлены затратой энергии на 1) перемагничивание сердечника и 2) выделение в нем тепла токами Фуко. Для уменьшения потерь на перемагничивание сердечник изготавливают из специальных сталей с малой площадью петли гистерезиса. Чтобы уменьшить потери на токи Фуко, сердечник делают не сплошным, а состоящим из тонких пластин, изолированных одна от другой. Не менее важным обстоятельством, заставляющим разделять сердечники на тонкие пластины, является также размагничивающее действие токов Фуко, вызывающее уменьшение индукции внутри материала. Это приводит при высоких частотах к неполному использованию сплошного сердечника.

При особенно быстро меняющихся токах разделение сердечника на пластины оказывается недостаточным, и приходится приме-

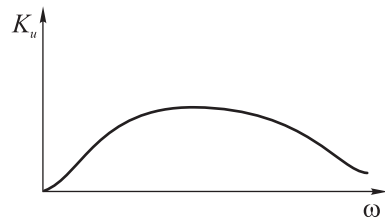


Рис. 3.20. Зависимость модуля коэффициента передачи трансформатора от частоты.

нять порошки железа и его сплавов, перемешанные со связывающим изолирующим веществом. В таких сердечниках значительно снижаются потери, но одновременно уменьшается и начальная проницаемость.

Для изготовления сердечников трансформаторов малой мощности широко применяются ферриты — химические соединения окиси железа (Fe_2O_3) с окислами других металлов. Эти соединения обладают полупроводниковыми свойствами с малой проводимостью и в то же время ярко выраженными ферромагнитными свойствами. Поскольку проводимость большинства ферритов мала, они обладают малыми потерями при повышенных частотах (некоторые из них вплоть до частот порядка 100 МГц и выше). В то же время ферриты характеризуются большим значением магнитной проницаемости μ (до 3000 Гс/Э), часто в несколько раз большей, чем у лучших сортов электротехнической стали. Эти обстоятельства позволяют применять ферромагнитные сердечники не только в низкочастотных (в области звуковых частот), но и во многих высокочастотных и импульсных трансформаторах.

Впервые трансформатор был применен в 1878 г. П. Н. Яблочковым, использовавшим его для питания отдельных групп своих «электрических свечей». Усовершенствованная И. Ф. Усагиным конструкция трансформатора успешно демонстрировалась в 1882 г. на промышленной выставке в Москве, где трансформаторы использовались в целях освещения выставки.

Остановимся на некоторых соображениях, закладываемых в основу расчета и конструирования трансформаторов с сердечниками из ферромагнитных материалов. Рассмотренные выше потери зависят от максимального значения средней индукции в сердечнике B_m , что делает нежелательным применение большой ее величины. Так как $B_m = \Phi_m/S$, то данное условие относится к полному магнитному потоку Φ_m и площади сечения сердечника S .

В связи с этим выясним, чем определяется величина магнитного потока в сердечнике. Согласно закону Кирхгофа для цепи первичной обмотки трансформатора (см. рис. 3.18) справедливо $\dot{U}_{R_1} = \dot{E} + \dot{E}_{L_1}$. В силу обычно соблюдающегося неравенства $R_1 \ll \omega L_1$ можно считать, что $\dot{E} \approx -\dot{E}_{L_1}$ или, для модулей, $e_m = e_{mL_1}$. Но $\Phi = \Phi_m \sin \omega t$ и

$$e_{L_1} = W_1 \frac{d\Phi}{dt} = W_1 \frac{d}{dt} \Phi_m \sin \omega t = W_1 \omega \Phi_m \cos \omega t = e_{L_1 m} \cos \omega t$$

(W_1 — число витков первичной обмотки), т. е.

$$\Phi_m = \frac{e_m L_1}{W_1 \omega} \approx \frac{e_m}{W_1 \omega}. \quad (3.77)$$

Таким образом, магнитный поток в сердечнике при определенной частоте ω полностью определяется внешней э. д. с. e и числом витков W .

Если вторичная цепь разомкнута, магнитный поток Φ_m создается током через первичную обмотку. При включении нагрузки во вторичную обмотку в ней возникает ток, создающий свой магнитный поток Φ_2 , согласно закону Ленца стремящийся уменьшить поток первичной обмотки. Однако, если внешняя э. д. с. остается неизменной, то общий поток по-прежнему определяется условием (3.77), для выполнения которого в первичной обмотке возрастает ток i_1 , достигая при этом такой величины, которая достаточна для компенсации действия потока Φ_2 .

Из приведенных рассуждений можно сделать важный вывод, что общий магнитный поток в сердечнике трансформатора остается приблизительно постоянным при всех условиях работы. Значит, если для расчета трансформатора заданы значения e и ω , то остается определить допустимую величину Φ_m и рассчитать необходимое для этого число витков обмотки W .

При определении величины Φ_m возникает альтернатива: с одной стороны, увеличение сечения S сердечника при заданном магнитном потоке Φ_m уменьшает индукцию B_m и, следовательно, уменьшает потери в железе; с другой стороны, при этом увеличивается длина провода, необходимая при том же числе витков W , и растет активное сопротивление обмотки, что увеличивает «потери в меди». Поэтому расчетные формулы, применяемые при проектировании трансформаторов, являются компромиссными и носят, до известной степени, эмпирический характер.

§ 3.6. Процессы в электрических цепях при невыполнении условия квазистационарности

Выше рассматриваются только электрические цепи с сосредоточенными постоянными. При этом предполагалось, что выполняется условие квазистационарности, т. е. либо цепи имеют небольшую протяженность, либо частота питающего их тока не очень высока.

Однако часто встречаются длинные цепи линии передач электрической энергии, длина которых достигает нескольких сотен километров, или линии не очень длинные, но служащие для передачи тока очень высокой частоты, например, для питания дуантов циклотрона. При этом мгновенные значения тока в различных точках цепи изменяются неодновременно, и законы Кирхгофа нельзя применять непосредственно ко всей цепи.

При невыполнении условий квазистационарности приходится разбивать исследуемую цепь на такие малые участки, в которых

ток можно считать одинаковым во всех точках. Если эти участки содержат элементы с сосредоточенными постоянными, то такой способ не вызывает возражений.

Если же цепь состоит из длинных проводников (длинная линия), то ее не удастся разбить на элементы с сосредоточенными постоянными. Обычно такую линию формально разбивают на малые отрезки и вводят понятие распределенных постоянных линии (распределенная емкость на единицу длины C_0 и распределенная индуктивность на единицу длины L_0 , имеющие, соответственно, размерность $L/\text{см}$, $C/\text{см}$).

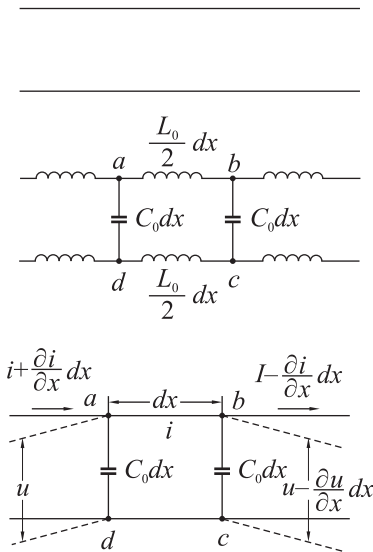


Рис. 3.21. Разделение длинной линии на элементы с распределенными постоянными.

между проводами (рис. 3.21), то соседние участки линии будут очень мало влиять на емкость и индуктивность элемента.

Для того чтобы рассматриваемый элемент можно было считать при дальнейших расчетах дифференциалом, он должен оставаться

Введение распределенных постоянных позволяет составлять уравнения Кирхгофа для элемента цепи, но с ними не всегда удастся связать общие определения емкости и индуктивности. Последние определяются электрическими или магнитными полями, которые связаны с зарядом и током всей линии, а не ее участков. Таким образом, введение распределенных постоянных не является строгим приемом. Однако процессы в длинных линиях с не очень большими потерями, в частности, можно рассматривать этим способом с достаточной для практики точностью.

Это обстоятельство можно качественно пояснить следующим образом: если выбрать длину элемента dx больше расстояния

достаточно малым по сравнению с длиной волны и по сравнению с участком линии такой длины, при которой уже заметно сказывается затухание. Поэтому распределенные постоянные имеют простой смысл емкости и индуктивности, отнесенных к единице длины, если длина волны в линии много больше расстояния между проводниками, а потери в ней незначительны.

Этот вопрос не может быть достаточно строго изложен в рамках настоящего курса, так как требует привлечения сведений и методов из теории поля.

Исследуем длинную линию, состоящую из двух проводников, и припишем каждому элементу длиной dx индуктивность и емкость: $L_0 dx$ и $C_0 dx$, содержащие упомянутые выше распределенные постоянные L_0 и C_0 . Для упрощения преобразований будем считать, что активные сопротивления проводов малы, изоляция между ними совершенна и потерями в линии можно пренебречь. Будем считать также, что линия однородна, т. е. распределенные параметры для любых точек линии одинаковы, и рассмотрим установившиеся процессы в ней.

Для составления уравнений Кирхгофа выделим достаточно малые элементы длиной dx , тогда для соседних элементов можно считать ток и напряжение отличающимися на величины $\frac{\partial i}{\partial x} dx$ и $\frac{\partial u}{\partial x} dx$.

Уравнения, составленные для отрезка, изображенного на рис. 3.21, будут иметь следующий вид. Первое уравнение для суммы токов в узле a :

$$i + \frac{\partial i}{\partial x} dx = i + C_0 dx \frac{\partial u}{\partial t},$$

или

$$\frac{\partial i}{\partial x} = C_0 \frac{\partial u}{\partial t}; \quad (3.78)$$

второе уравнение для контура $abcd$:

$$\frac{L_0}{2} dx \frac{\partial i}{\partial t} + u - \frac{\partial u}{\partial x} dx + \frac{L_0}{2} dx \frac{\partial i}{\partial t} - u = 0,$$

или

$$\frac{\partial u}{\partial x} = L_0 \frac{\partial i}{\partial t}. \quad (3.79)$$

В случае линейной системы, допускающей применение спектрального метода, анализ процессов в ней достаточно производить для синусоидальных изменяющихся тока и падения потенциала, т. е.

$$u = u_m \sin(\omega t + \varphi), \quad i = i_m \sin(\omega t + \psi).$$

Следовательно, для установившегося режима в линии можно пользоваться символическими изображениями процессов:

$$\begin{aligned} u &= \text{Im} \dot{U}_m e^{j\omega t}, & \text{где } \dot{U}_m &= u_m e^{j\varphi}; \\ i &= \text{Im} \dot{I}_m e^{j\omega t}, & \text{где } \dot{I}_m &= i_m e^{j\psi}. \end{aligned} \quad (3.80)$$

Уравнения (3.78) и (3.79) в символических изображениях после сокращения на $e^{j\omega t}$ будут иметь следующий вид:

$$\frac{\partial \dot{U}_m}{\partial x} = \dot{I}_m j\omega L_0 = \dot{I}_m \dot{X}_L, \quad \frac{\partial \dot{I}_m}{\partial x} = \dot{U}_m j\omega C_0 = \dot{U}_m \dot{Y}_C. \quad (3.81)$$

Для получения уравнений, содержащих только одно неизвестное, следует выполнить повторное дифференцирование и подставить соответствующие значения производных из другого уравнения:

$$\frac{\partial^2 \dot{U}_m}{\partial x^2} = \dot{U}_m \dot{Y}_C \dot{X}_L, \quad (3.82)$$

$$\frac{\partial^2 \dot{I}_m}{\partial x^2} = \dot{I}_m \dot{Y}_C \dot{X}_L. \quad (3.83)$$

Таким образом, распределения падения потенциала и тока в линии можно описывать однородными линейными уравнениями, решение которых следует искать обычным путем. Так, для уравнения (3.81) используем подстановку $\dot{U}_m = \dot{A} e^{\dot{\gamma} x}$, что дает

$$\dot{A} \dot{\gamma}^2 = \dot{A} \dot{Y}_C \dot{X}_L,$$

следовательно,

$$\dot{\gamma}_{1,2} = \pm \dot{\gamma} = \pm \sqrt{\dot{Y}_C \dot{X}_L} = \pm j\alpha, \quad (3.84)$$

где $\alpha = \omega \sqrt{L_0 C_0}$, и решение будет

$$U_m = A_1 e^{\dot{\gamma} x} + A_2 e^{-\dot{\gamma} x}. \quad (3.85)$$

Пользуясь уравнением (3.8), находим ток:

$$\dot{I}_m = \frac{\dot{\gamma}}{\dot{X}_L} (\dot{A}_1 e^{\dot{\gamma}x} - \dot{A}_2 e^{-\dot{\gamma}x}). \quad (3.86)$$

Ток в линии зависит от сопротивления нагрузки, и естественно определить постоянные коэффициенты \dot{A}_1 и \dot{A}_2 из граничных условий в точке включения нагрузки, находящейся, например, при $x = 0$ (рис. 3.22)*).

Таким образом, при $X = 0$

$$\dot{U}_m = \dot{U}_{nm}, \quad \dot{I}_m = \dot{I}_{nm}$$

$$\text{и } \dot{U}_{nm} = \dot{A}_1 + \dot{A}_2,$$

$$\dot{I}_{nm} \frac{\dot{X}_L}{\dot{\gamma}} = \dot{A}_1 - \dot{A}_2.$$

Решение полученной системы уравнений позволяет найти постоянные величины \dot{A}_1 и \dot{A}_2 :

$$\dot{A}_1 = \frac{\dot{I}_{nm}}{2} (\dot{Z}_n + \rho) = \frac{\dot{U}_{nm}}{2} (1 + \dot{M}),$$

$$\dot{A}_2 = \frac{\dot{I}_{nm}}{2} (\dot{Z}_n - \rho) = \frac{\dot{U}_{nm}}{2} (1 - \dot{M}),$$

где $\dot{U}_{nm} = \dot{Z}_{nm} \dot{I}_{nm}$. При этом введены обозначения:

$$\dot{X}_L / \dot{\gamma} = \sqrt{\dot{X}_L / \dot{Y}_C} = \sqrt{L_0 / C_0} = \rho \quad \text{и} \quad \rho / \dot{Z}_n = \dot{M}.$$

Подставляя найденные значения постоянных \dot{A}_1 , \dot{A}_2 и $\dot{\gamma}$ в равенства (3.85) и (3.86), окончательно определяем действующие значения разности потенциалов и тока в любой точке линии:

$$\dot{U}_m = \frac{\dot{U}_{nm}}{2} [(1 + \dot{M})e^{j\alpha x} + (1 - \dot{M})e^{-j\alpha x}], \quad (3.87)$$

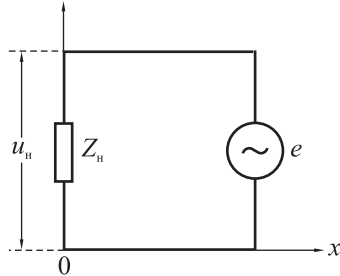


Рис. 3.22. Граничные условия для длинной линии (включение нагрузки).

*) Расположение нагрузки, показанное на рисунке, выбрано только для упрощения расчетов.

$$\dot{I}_m = \frac{\dot{U}_{\text{нм}}}{2} \frac{1}{\rho} [(1 + \dot{M})e^{j\alpha x} - (1 - \dot{M})e^{-j\alpha x}]. \quad (3.88)$$

Эти формулы показывают, что в длинной линии токи и падения потенциалов зависят от координат рассматриваемой точки.

Согласно принципу наложения, в линейной системе можно исследовать процессы независимо один от другого. В нашем случае удобно рассматривать два самостоятельных процесса, \dot{U}_{1m} и \dot{U}_{2m} , выбранные следующим образом:

$$\begin{aligned} \dot{U}_{1m} &= \dot{U}_{\text{нм}} \frac{1 + \dot{M}}{2} e^{j\alpha x} = u_{1m} e^{j(\alpha x + \theta_1)}, \\ \dot{U}_{2m} &= \dot{U}_{\text{нм}} \frac{1 - \dot{M}}{2} e^{-j\alpha x} = u_{2m} e^{-j(\alpha x - \theta_2)}, \end{aligned} \quad (3.89)$$

где

$$\dot{U}_m = \dot{U}_{1m} + \dot{U}_{2m}, \quad \dot{U}_{\text{нм}} \frac{1 + \dot{M}}{2} = u_{1m} e^{j\theta_1}, \quad \dot{U}_{\text{нм}} \frac{1 - \dot{M}}{2} = u_{2m} e^{j\theta_2}.$$

Переходя к действительным величинам (см. (3.80)), находим u_1 и u_2 :

$$\begin{aligned} u_1 &= u_{1m} \sin(\omega t + \alpha x + \theta_1), \\ u_2 &= u_{2m} \sin(\omega t - \alpha x + \theta_2). \end{aligned} \quad (3.90)$$

Нетрудно видеть, что эти выражения описывают процесс, имеющий характер распространения волн по линии. Можно определить направление и скорость перемещения волны, рассматривая мгновенные значения процесса, т. е. следя за точкой, в которой фаза колебания остается постоянной. Например, для u_1 полагаем $\omega t + \alpha x + \theta_1 = a$. Отсюда видно, что $x = \frac{a - \theta_1}{\alpha} - \frac{\omega}{\alpha} t$, т. е. является функцией времени, где $-\omega/\alpha$ — фазовая скорость волны. Направление распространения определяется знаком перед ω/α , который в данном случае показывает, что с возрастанием времени u_1 уменьшается, т. е. волна распространяется от источника э. д. с. к нагрузке. Из аналогичных рассуждений следует, что волна u_2 распространяется в обратном направлении — от нагрузки к источнику э. д. с.

Этим же путем определяются и две волны тока, тоже распространяющиеся в разных направлениях:

$$\dot{I}_{1m} = \frac{\dot{U}_{nm}}{\rho} \frac{1 + \dot{M}}{2} e^{j\alpha x}, \quad \dot{I}_{2m} = \frac{\dot{U}_{nm}}{\rho} \frac{1 - \dot{M}}{2} e^{-j\alpha x}$$

или

$$i_1 = i_{1m} \sin(\omega t + \alpha x + \theta_3), \quad i_2 = i_{2m} \sin(\omega t - \alpha x + \theta_4),$$

где введены следующие обозначения:

$$\frac{\dot{U}_{nm}}{\rho} \frac{1 + \dot{M}}{2} = i_{1m} e^{j\theta_3}, \quad -\frac{\dot{U}_{nm}}{\rho} \frac{1 - \dot{M}}{2} = i_{2m} e^{j\theta_4}. \quad (3.91)$$

Существование различных направлений движения волн позволяет считать процессы в линии складывающимися из двух составляющих: падающей (на нагрузку) волны с амплитудами u_{1m} и i_{1m} и отраженной (от нагрузки) волны с амплитудами u_{2m} и i_{2m} .

Теперь можно определить физический смысл величины ρ как сопротивления линии для распространяющихся волн, называемого характерным или волновым сопротивлением:

$$\left| \frac{\dot{U}_{2m}}{\dot{I}_{2m}} \right| = \left| \frac{\dot{U}_{1m}}{\dot{I}_{1m}} \right| = \rho.$$

Из отношения напряжений отраженной и падающей волн можно определить коэффициент отражения волны от нагрузки:

$$\dot{U}_{2m}/\dot{U}_{1m} = \dot{K}_u.$$

Применив формулы (3.89), находим

$$|\dot{K}_u| = \left| \frac{1 - \dot{M}}{1 + \dot{M}} \right|.$$

Рассмотрим несколько более подробно уравнения (3.87) и (3.88), полученные нами для случая линии без потерь:

$$\begin{aligned} \dot{U}_m &= \frac{\dot{U}_{nm}}{2} [e^{j\alpha x} + e^{-j\alpha x} + \dot{M}(e^{j\alpha x} - e^{-j\alpha x})], \\ \dot{I}_m &= \frac{\dot{U}_{nm}}{2} \frac{1}{\rho} [e^{j\alpha x} - e^{-j\alpha x} + \dot{M}(e^{j\alpha x} + e^{-j\alpha x})]. \end{aligned}$$

Используя формулы

$$\frac{e^{j\alpha x} + e^{-j\alpha x}}{2} = \cos \alpha x \quad \text{и} \quad \frac{e^{j\alpha x} - e^{-j\alpha x}}{2j} = \sin \alpha x,$$

получаем

$$\begin{aligned} \dot{U}_m &= \dot{U}_{\text{нм}}(\cos \alpha x + \dot{M}j \sin \alpha x), \\ \dot{I}_m &= \frac{\dot{U}_{\text{нм}}}{\rho}(\dot{M} \cos \alpha x + j \sin \alpha x). \end{aligned} \quad (3.92)$$

Остановимся на некоторых интересных частных случаях, встречающихся при практических применениях длинных линий.

1. Сопротивление нагрузки равно волновому сопротивлению линии ($\dot{Z}_{\text{н}} = \rho$). В этом случае из выражений (3.89) и (3.92) находим $\dot{M} = \rho / \dot{Z}_{\text{н}}$ или

$$\dot{M} = 1, \quad u_{2m} = 0, \quad i_{2m} = 0.$$

Следовательно, отраженная волна отсутствует, и вся энергия переносимая падающей волной, потребляется нагрузкой*). Падающая волна, распространяющаяся в одном направлении без отражения, называется бегущей волной. Ее амплитуда (рис. 3.23, а)

$$u_m = u_{1m} = u_{\text{нм}}.$$

2. Второй случай соответствует линии, замкнутой на конце: $\dot{Z}_{\text{н}} = R_{\text{н}} \ll \rho$ (рис. 3.23, б). При этом $\dot{M} \gg 1$ и $u_{1m} = u_{2m}$, т. е. происходит полное отражение падающей волны от нагрузки. Из (3.92) находим $\dot{U}_m = \dot{U}_{\text{нм}} \dot{M} j \sin \alpha x$ или, так как согласно (3.89) $\dot{U}_{\text{нм}} \dot{M} = 2u_{1m} e^{j\theta_1}$,

$$\dot{U}_m = 2u_{1m} \sin \alpha x e^{j\frac{\pi}{2}} e^{j\theta_1}.$$

Для действительных значений

$$u = \text{Im} 2u_{1m} \sin \alpha x e^{j(\omega t + \theta_1 + \pi/2)} = u_m \sin(\omega t + \theta_1 - \pi/2),$$

*) Здесь и в дальнейшем предполагается, что источник э. д. с. «согласован» с линией, т. е. имеет сопротивление, равное волновому. Это позволяет не усложнять рассмотрение характера процессов в длинных линиях учетом явлений, связанных с отражением от источника э. д. с.

где $u_m = 2u_{1m} \sin \alpha x$. Полученный результат показывает, что в случае полного отражения ($u_{1m} = u_{2m}$) образуются точки, в которых амплитуды \dot{U} равны нулю (узлы), и точки, в которых они имеют максимальное значение (пучности).

Распределение амплитуд по длине линии в рассматриваемом случае показано на рисунке.

3. Третий случай соответствует линии, разомкнутой на конце: $\dot{Z}_n = R_n \rightarrow \infty$ (рис. 3.23, в). При этом $M \rightarrow 0$, и амплитуда отраженной волны равна амплитуде падающей: $u_{1m} = u_{2m}$. Суммарное значение определяется из формул (3.92) и (3.89):

$$\dot{U}_m = \dot{U}_{nm} \cos \alpha x = u_{1m} e^{j\theta_1} \cos \alpha x.$$

Для действительных значений

$$u = \text{Im} 2u_{1m} \cos \alpha x e^{j\theta_1} e^{j\omega t} = u_m \sin(\omega t + \theta_1),$$

где $u_m = 2u_{1m} \cos \alpha x$. Распределение амплитуд по длине линии в этом случае также показано на рисунке.

В последних двух случаях говорят, что в линии присутствует только стоячая волна. В промежуточных случаях в линии имеются одновременно и бегущая и стоячая волны.

Теперь остановимся на определении входного сопротивления длинной линии без потерь. Эту величину легко вычислить из формул (3.92)

$$\dot{Z} = \frac{\dot{U}_m}{\dot{I}_m} = \rho \frac{\cos \alpha x + \dot{M} j \sin \alpha x}{\dot{M} \cos \alpha x + j \sin \alpha x}. \quad (3.93)$$

Если ограничиться случаем включения активной нагрузки $\dot{Z}_n = R_n$, то

$$\dot{M} = M = \rho / R_n.$$

После освобождения от комплексной величины в знаменателе находим:

$$\dot{Z} = \rho \frac{M + j(M^2 - 1) \frac{\sin 2\alpha x}{2}}{M^2 \cos^2 \alpha x + \sin^2 \alpha x}.$$

Определим входное сопротивление для частных случаев, рассмотренных выше.

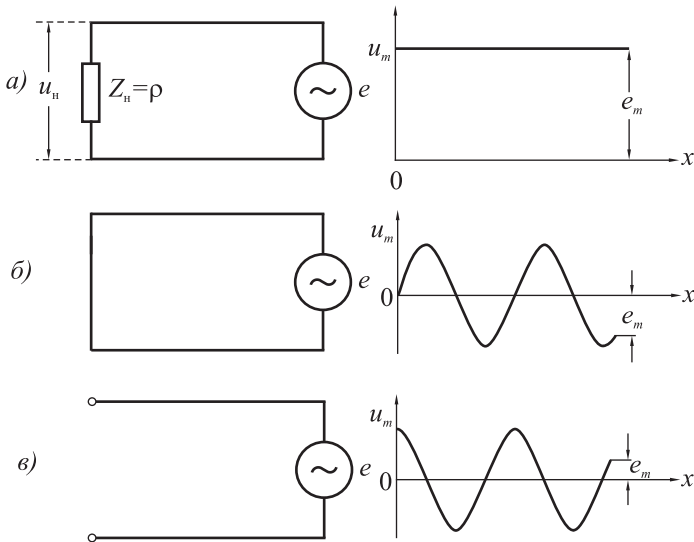


Рис. 3.23. Распределение амплитудных значений разностей потенциалов в линии при разных нагрузках на ее конце.

1. Сопротивление нагрузки равно волновому сопротивлению линии ($R_n = \rho$); тогда $M = 1$ и $\dot{Z} = \rho$.

Такое соотношение стараются получить при использовании линии для передачи электрической энергии, так как отсутствие отраженных волн позволяет получать минимальные необратимые потери на активном сопротивлении самой линии.

2. Линия на конце замкнута ($R_n = 0$); тогда $M = \infty$ и

$$\dot{Z} = j\rho \operatorname{th} \alpha x = \rho \operatorname{tg} \alpha x e^{j\frac{\pi}{2}}, \quad Z = \rho \operatorname{tg} \alpha x.$$

У короткозамкнутой линии модуль входного сопротивления в зависимости от ее длины приобретает все возможные значения*) —

*) При отрицательных значениях $\operatorname{tg} \alpha x$ $\dot{Z} = -\rho |\operatorname{tg} \alpha x| e^{j\frac{\pi}{2}}$; знак минус означает, что изменяется фазовый сдвиг: $-\rho |\operatorname{tg} \alpha x| e^{j\frac{\pi}{2}} = \rho |\operatorname{tg} \alpha x| e^{-j\frac{\pi}{2}}$, т. е. линия имеет емкостное сопротивление.

В случае $+\pi/2$ линия имеет индуктивное сопротивление.

от 0 до ∞ . При этом интересно определить Z , связывая его значения с длиной волны колебаний в линии $\lambda_{\text{л}}$:

$$\alpha x = \frac{\omega}{v} x \frac{2\pi f}{v} x$$

(v — скорость распространения). Так как $v/f = \lambda_{\text{л}}$, то

$$\alpha x = 2\pi = \frac{x}{\lambda_{\text{л}}}.$$

Следовательно,

$$Z = \rho \left| \operatorname{tg} 2\pi \frac{x}{\lambda_{\text{л}}} \right|,$$

т. е.

$$\begin{aligned} Z = 0 & \quad \text{при} \quad x = k \frac{\lambda_{\text{л}}}{2}; \\ Z \rightarrow \infty & \quad \text{при} \quad x = (2k - 1) \frac{\lambda_{\text{л}}}{4}, \end{aligned} \quad (3.94)$$

где k — целые числа. Изменение входного сопротивления короткозамкнутой линии показано на рис. 3.24, а.

3. Линия на конце разомкнута ($M = 0$):

$$\dot{Z} = -j\rho \operatorname{ctg} \alpha x = \rho \operatorname{ctg} \left(2\pi \frac{x}{\lambda_{\text{л}}} \right) e^{-j\frac{\pi}{2}}, \quad Z = \rho \operatorname{ctg} 2\pi \frac{x}{\lambda_{\text{л}}}.$$

В этом случае также возможны все значения Z , но при других длинах линии:

$$\begin{aligned} Z = 0 & \quad \text{при} \quad x = (2k - 1) \frac{\lambda_{\text{л}}}{4}; \\ Z \rightarrow \infty & \quad \text{при} \quad x = k \frac{\lambda_{\text{л}}}{2}. \end{aligned} \quad (3.95)$$

Зависимость $Z(x/\lambda_{\text{л}})$ для разомкнутой линии изображена на рис. 3.24, б.

В последних двух случаях легко провести аналогию между отрезками длинной линии и одиночным колебательным контуром. Аналогия основывается на характере изменения сопротивления и условно обозначена на рисунке, где у экстремальных значений Z

изображена соответствующая схема контура, имеющего то же сопротивление при резонансе. Отличие же заключается в том, что у линии при изменении ее длины или частоты внешней э. д. с. явления резонанса наблюдаются при целом ряде значений, удовлетворяющих условиям (3.94) и (3.95). Интересно отметить, что выбором длины линии можно делать ее эквивалентной любому включению элементов в колебательном контуре, последовательному и параллельному. При постоянной длине линии $x = l$ изменение частоты питающего ее генератора (изменение длины волны λ) также приводит к изменению соотношения $l/\lambda_{\text{л}}$ и соответствующему изменению Z .

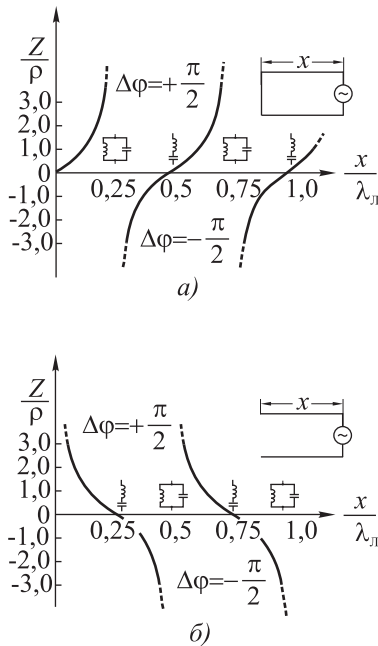


Рис. 3.24. Зависимость входного сопротивления длинной линии от ее размеров и частоты внешней э. д. с.

Рассмотрим некоторые характерные примеры применения длинных линий, в которых используются их особенности.

В технике очень высоких частот отрезки длинных линий часто применяются как резонансные системы, и в этих случаях удается получать значительно большие значения добротности Q , чем у контуров с сосредоточенными постоянными (значение Q достигает 10 000, а иногда и большей величины).

Для обычных линий, провода которых расположены в воздухе, длина волны в линии приблизительно равна длине волны в пространстве. Таким образом, измерение расстояния между двумя пучностями или узлами на линии позволяет определить величину $\lambda/2$. Такой способ нахождения λ очень широко применяется в измерительной технике. Обычно измеряют расстояние между

узлами, положение которых на линии определяется с большой точностью, чем положение пучностей.

Большая величина входного сопротивления короткозамкнутого отрезка линии длиной $\lambda/4$ позволяет использовать его в качестве изолирующей подставки для проводов (рис. 3.25). Такие подставки, конечно, годны только для определенной частоты, на которую они рассчитаны, или для частот, соответствующих $(2k-1)\frac{\lambda}{4}$, но их применение очень удобно и часто встречается.

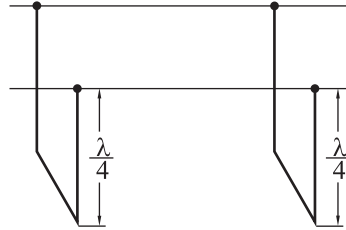


Рис. 3.25. Использование отрезков длинной линии в качестве изоляторов.

Как уже было сказано, свойства электрической цепи будут приближаться к свойствам длинной линии либо в случае очень большой протяженности цепи, либо в случае большой частоты питающего тока. Критерием для оценки выполнения условия квазистационарности будет соотношение между геометрическими размерами линии (ее длиной l и расстоянием между проводами d) и длиной волны на ней $\lambda_{\text{л}}$. Требуемые условия будут выполнены, если $l \ll \lambda_{\text{л}}$, $d \ll \lambda_{\text{л}}$.

Произведенный выше анализ позволяет исследовать процессы в линии, если первое неравенство не соблюдается. Однако второе неравенство по-прежнему должно выполняться, ибо при составлении уравнений Кирхгофа считалось, что мгновенные значения тока и напряжения одинаковы для точек обоих проводов с одним значением абсциссы x .

Условию $d \ll \lambda_{\text{л}}$ удовлетворяют, в частности, высоковольтные линии передач большой протяженности. Для таких линий, состоящих из двух параллельных проводов, находящихся в воздухе, $v \approx c$ и $\lambda_{\text{л}} \approx \lambda = c/f$.

Интересно оценить, на какой длине линии передачи уложится $\lambda_{\text{л}}/4$ при переменном токе с промышленной частотой $f = 50$ Гц:

$$l = \frac{c}{4f} = \frac{3 \cdot 10^8}{4 \cdot 50} \text{ м} = 1,5 \cdot 10^6 \text{ м} = 1500 \text{ км.}$$

Следовательно, если у линии с $l = 1500$ км на конце произойдет короткое замыкание, то никакого тока от источника э. д. с., включенного в его начало, потребляться не будет. Наоборот, если она окажется разомкнутой на конце, то ее входное сопротивление будет равно нулю и для источника э. д. с. это будет равносильно короткому замыканию.

Таким образом, для очень длинных цепей передачи энергии оказывается более удобным применять постоянный ток ($\lambda \rightarrow \infty$). При этом, конечно, становятся более сложными вопросы преобразования переменного тока в постоянный в начале линии, и наоборот — в конце линии. Такая проблема рассматривается в настоящее время.

Широко применяются коаксиальные кабели, представляющие собой также длинную линию, отличающуюся тем, что один провод помещен внутри другого. Общие закономерности, определяющие процессы в таком кабеле, не отличаются от рассмотренных выше. Главным же преимуществом коаксиальных кабельных линий является малое излучение электромагнитной энергии в пространство, а недостатком — несколько большие потери, обусловленные необходимостью применять значительные количества диэлектрика для укрепления центрального провода.

Для очень высоких частот вместо линий применяются волноводы, представляющие собой металлические трубы, обычно прямоугольного или круглого сечения, внутри которых распространяются электромагнитные волны. Потери в волноводах могут быть сделаны очень малыми.

Линии передачи высокочастотной энергии различных типов показаны на рис. 3.26.

§ 3.7. Процессы в электрических цепях при неперiodических сигналах

Прохождение неперiodических сигналов в цепях, рассмотренных выше, можно исследовать, как указывалось ранее, с помощью преобразования Фурье (§ 2.6). Применим его для импульсного

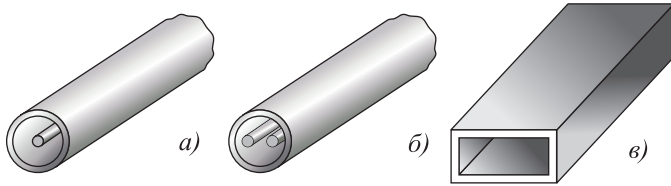


Рис. 3.26. Конструкция линий передач различных типов: *a* — коаксиальная линия, *б* — двухпроводная экранированная линия, *в* — волновод.

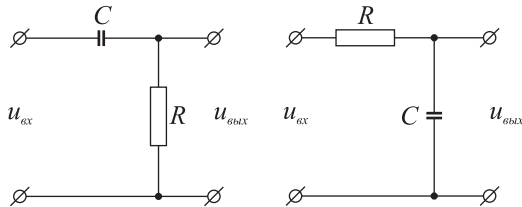


Рис. 3.27. Схемы простых фильтров высоких (*a*) и низких (*б*) частот.

сигнала

$$\begin{aligned} f(t) &= e_0, & 0 \leq t \leq t_1; \\ f(t) &= 0, & t < 0, \quad t > t_1, \end{aligned} \quad (3.96)$$

подаваемого в цепь, изображенную на рис. 3.27, *a* и имеющую коэффициент передачи $K(\omega)$:

$$\dot{K}(\omega) = \dot{U}_{\text{вых}} / \dot{U}_{\text{вх}} = j\omega RC / (1 + j\omega RC). \quad (3.97)$$

Таким образом, в искомом результате — сигнале $f^*(t)$ на выходе цепи будет содержаться информация о включении ($0 \leq t \leq t_1$) и выключении ($t > t_1$) постоянного сигнала для любой цепи, имеющей коэффициент передачи, описываемый формулой (3.97). Такой цепью является простейший фильтр высоких частот (рис. 3.4, *в*), могущий служить также дифференцирующей цепью, уже встречавшейся в курсе (§ 3.2).

Используем последовательность операций, упомянутую в § 2.4.

1. Находим спектральную функцию сигнала

$$\dot{S}(\omega) = \int_{-\infty}^{\infty} f(t)e^{-j\omega t} dt = e_0 \int_0^{t_1} e^{-j\omega t} dt = \frac{e_0}{j\omega}(1 - e^{-j\omega t_1}). \quad (3.98)$$

Определяем измененную спектральную функцию сигнала после прохождения через рассматриваемую цепь

$$\dot{S}^*(\omega) = \dot{S}(\omega)\dot{K}(\omega) = e_0 RC \left(\frac{1}{1 + j\omega RC} - \frac{e^{-j\omega t_1}}{1 + j\omega RC} \right). \quad (3.99)$$

По измененной спектральной функции находим сигнал на выходе цепи

$$\begin{aligned} f^*(t) &= \frac{1}{2\pi} \int_{-\infty}^{\infty} S^*(\omega)e^{j\omega t} d\omega = \\ &= \frac{e_0}{2\pi} \int_{-\infty}^{\infty} \frac{e^{j\omega t} d\omega}{(1/RC) + j\omega} - \frac{e_0}{2\pi} \int_{-\infty}^{\infty} \frac{e^{j\omega(t-t_1)} d\omega}{(1/RC) + j\omega}. \end{aligned} \quad (3.100)$$

Искомый результат содержится в записи (3.100). Входящие в нее интегралы могут быть вычислены с помощью преобразования № 5, помещенного в Приложении II, или в любом справочнике.

Производим интегрирование

$$\begin{aligned} f(t) &= e_0 e^{-\frac{t}{RC}} && \text{при } t < t_1; \\ f(t) &= e_0 \left(e^{-\frac{t}{RC}} - e^{-\frac{t-t_1}{RC}} \right) = e_0 \left(e^{-\frac{t_1}{RC}} - 1 \right) e^{-\frac{t-t_1}{RC}} && \text{при } t > t_1. \end{aligned} \quad (3.101)$$

Полученный результат описывает сигнал на выходе цепи при подаче на ее вход прямоугольного импульса. Первая часть решения, при $0 \leq t \leq t_1$, соответствует переходному процессу в цепи при включении постоянной Э. Д. С.:

$$f(t)_{\text{вкл}} = e_0 e^{-t/RC}, \quad (3.102)$$

а вторая часть, при $t > t_1$, описывает переходный процесс при выключении входной э. д. с. (если прошло достаточное время t_1 , чтобы можно было считать $e^{-t_1/RC} \ll 1$):

$$f(t)_{\text{выкл}(t>t_1)} = -e_0 e^{-\frac{t-t_1}{RC}} = -e_0 e^{-\frac{\Delta t}{RC}}, \quad \Delta t = t - t_1. \quad (3.103)$$

Оба процесса, как и форма всего сигнала, изображены на рис. 3.28.

Согласно определению можно найти постоянную времени цепи τ :

$$\frac{U(t=0)}{U(t=\tau)} = \frac{e_0}{e_0 e^{-\tau/RC}} = e,$$

откуда следует, что в рассматриваемой схеме $\tau = RC$.

Полученное решение для схемы рис. 3.27, а легко использовать для другой схемы (рис. 3.27, б), учитывая, что согласно закону Кирхгофа всегда

$$U_C + U_R = U_{\text{вх}}.$$

Значит, для $0 \leq t \leq t_1$, когда $U_{\text{вх}} = e_0$,

$$\begin{aligned} U_C(0 \leq t \leq t_1) &= \\ &= e_0 - U_R = e_0 \left(1 - e^{-\frac{t}{RC}}\right) \end{aligned} \quad (3.104)$$

и для $t > t_1$, когда $U_{\text{вх}} = 0$,

$$U_C(t > t_1) = -e_0 \left[e^{-\frac{t}{RC}} - e^{-\frac{t-t_1}{RC}} \right]. \quad (3.105)$$

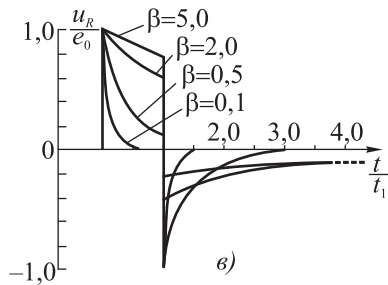
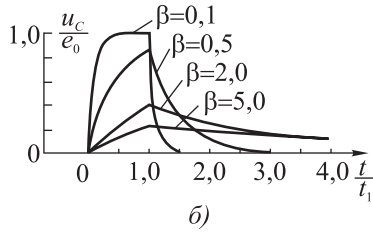
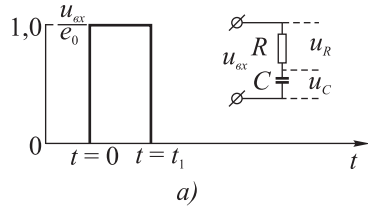


Рис. 3.28. Графики зависимости $u_C(t)$ и $u_R(t)$ для цепи, изображенной на рис. 3.27, а, при подаче на нее прямоугольного импульса: $u_{\text{вх}} = e_0$ при $0 < t < t_0$, $u_{\text{вх}} = 0$ при $0 > t$ и $t > t_1$, $\beta = RC/t_1$.

Графики с изображением $U_C(t \geq 0)$ и $U_R(t \geq 0)$ в цепи RC приведены на рис. 3.28, б и в.

Рассмотрим теперь прохождение того же непериодического импульсного сигнала (3.96) через более сложную цепь, коэффициент передачи которой имеет следующий вид:

$$\dot{K}(\omega) = \frac{K_0}{1 + jQ \left(\frac{\omega}{\omega_0} - \frac{\omega_0}{\omega} \right)}. \quad (3.106)$$

К цепям, имеющим коэффициент передачи, относятся рассмотренные в курсе цепи с колебательными контурами (§§ 3.1 и 3.2, рис. 3.1 и 3.5, формулы (3.8), (3.14), (3.18) и (3.19)) и их частные случаи, а также многие усилительные устройства, описываемые ниже (§§ 6.3, 6.4, 6.5).

Используем прежнюю последовательность операций и спектральную функцию сигнала, полученную в (3.98). Определяем измененную спектральную функцию

$$\dot{S}^*(\omega) = \dot{S}(\omega)\dot{K}(\omega) = \frac{e_0 K_0}{j} \frac{1 - e^{j\omega t_1}}{\omega \left[1 + jQ \left(\frac{\omega}{\omega_0} - \frac{\omega_0}{\omega} \right) \right]}. \quad (3.107)$$

По измененной спектральной функции находим сигнал на выходе цепи

$$\begin{aligned} f^*(t) &= \frac{1}{2\pi} \int_{-\infty}^{\infty} S^*(\omega) e^{j\omega t} d\omega = \\ &= \frac{e_0 K_0}{j2\pi} \int_{-\infty}^{\infty} \frac{e^{j\omega t} d\omega}{\omega \left[1 + jQ \left(\frac{\omega}{\omega_0} - \frac{\omega_0}{\omega} \right) \right]} - \\ &\quad - \frac{e_0 K_0}{j2\pi} \int_{-\infty}^{\infty} \frac{e^{j\omega(t-t_1)} d\omega}{\omega \left[1 + jQ \left(\frac{\omega}{\omega_0} - \frac{\omega_0}{\omega} \right) \right]}. \quad (3.108) \end{aligned}$$

Искомый результат содержится в записи (3.108). Входящие в нее интегралы могут быть вычислены с помощью преобразования № 7, помещенного в Приложении II, или сведены к преобразованию

№ 6, помещенному там же*). Используем преобразование № 7 и записываем

$$f^*(t) = \frac{e_0 K_0}{j2\pi} \int_{-\infty}^{\infty} \frac{e^{j\omega t} d\omega}{\omega \left[1 + jQ \left(\frac{\omega}{\omega_0} - \frac{\omega_0}{\omega} \right) \right]} =$$

$$= \begin{cases} = \frac{e_0 K_0}{j} \frac{\alpha}{\sqrt{\omega_0^2 - \alpha^2}} [e^{-j\omega_1 t} - e^{-j\omega_2 t}] & \text{при } t > 0; \\ = 0 & \text{при } t < 0; \end{cases}$$

если $\text{Re } \omega_{1,2} > 0$, (3.109)

где $\omega_{1,2} = \alpha \pm j\sqrt{\omega_0^2 - \alpha^2}$. Для тех случаев, которые уже встречались в курсе (колебательные контуры — §§ 3.1 и 3.2):

$$\omega_0 = \frac{1}{\sqrt{LC}}, \quad Q = \frac{\sqrt{L/C}}{R}, \quad \alpha = \frac{\omega_0}{2Q} = \frac{R}{2L}. \quad (3.110)$$

Запишем решение для $0 \leq t \leq t_1$ при $\omega_0^2 > \alpha^2$ (колебательный процесс):

$$f^*(t) = e_0 K_0 \frac{2\alpha}{\sqrt{\omega_0^2 - \alpha^2}} \left[\frac{e^{-j\omega_1 t} - e^{-j\omega_2 t}}{2j} \right] =$$

$$= e_0 K_0 \frac{2\alpha}{\sqrt{\omega_0^2 - \alpha^2}} e^{-\alpha t} \left[\frac{e^{j\sqrt{\omega_0^2 - \alpha^2} t} - e^{-j\sqrt{\omega_0^2 - \alpha^2} t}}{2j} \right]. \quad (3.111)$$

Используя формулы Эйлера, заменим множитель в квадратных скобках тригонометрической функцией. Тогда

$$f^*(t)_{(0 \leq t \leq t_1)} = e_0 K_0 \frac{2\alpha}{\sqrt{\omega_0^2 - \alpha^2}} e^{-\alpha t} \sin \sqrt{\omega_0^2 - \alpha^2} t =$$

$$= A_1 e^{-\alpha t} \sin \sqrt{\omega_0^2 - \alpha^2} t, \quad (3.112)$$

*) Переход к виду № 6 достигается записью знаменателя формулы (3.108) в виде многочлена $\omega^2 + b\omega + C$ и последующей заменой дроби $\frac{1}{\omega^2 + p\omega + q}$ на сумму $\frac{A}{\omega - \gamma_1} + \frac{B}{\omega - \gamma_2}$, где γ_1 и γ_2 — корни многочлена.

где

$$A_1 = e_0 K_0 \frac{2\alpha}{\sqrt{\omega_0^2 - \alpha^2}} = e_0 K_0 \frac{R}{\sqrt{\omega_0^2 - \alpha^2}}. \quad (3.113)$$

Если же $\omega_0^2 < \alpha^2$ (апериодический процесс), то для $0 \leq t \leq t_1$

$$f^*(t)_{(0 \leq t \leq t_1)} = \frac{A_2}{j} e^{-\alpha t} \sin j \sqrt{\alpha^2 - \omega_0^2} t = A_2 e^{-\alpha t} \operatorname{sh} \sqrt{\alpha^2 - \omega_0^2} t, \quad (3.114)$$

где

$$A_2 = e_0 K_0 \frac{2\alpha}{L \sqrt{\alpha^2 - \omega_0^2}}. \quad (3.115)$$

Нетрудно видеть, что формулы (3.112) и (3.114) описывают процесс, развивающийся в цепи после включения в нее постоянного внешнего воздействия.

Изменения $f^*(t)$ при $0 \leq t \leq t_1$ для различных значений α представлены графически на рис. 3.29. По найденным формулам (3.112), (3.113) и графикам на рисунке можно установить физический смысл коэффициентов α и ω_0 .

Коэффициент α носит название коэффициента затухания. Чем больше α , тем быстрее затухает процесс. В том случае, когда $\alpha \neq 0$, процесс не является периодическим благодаря наличию множителя $e^{-\alpha t}$.

Величина ω_0 в частном случае $\alpha = 0$ является круговой частотой процесса и совпадает с резонансной частотой контура.

При малом α ($\alpha < \omega_0$) рассмотренный процесс носит название колебательного или иногда квазипериодического.

Определим постоянную времени для этого случая. Мгновенные значения исследуемой величины испытывают колебания с постепенно уменьшающимся максимальным отклонением их от нуля, равным $Ae^{-\alpha t}$. Поэтому постоянная времени определяется по степени уменьшения этих отклонений, т. е. по ходу огибающей процесса (штриховая линия на рис. 3.29, б). Следовательно, распространяя на эти отклонения определение постоянной времени, данное в § 2.1, имеем

$$\frac{Ae^{-\alpha t} \big|_{(t=0)}}{Ae^{-\alpha t} \big|_{(t=\tau)}} = \frac{1}{e^{-\alpha \tau}} = e.$$

Отсюда

$$\tau = 1/\alpha = 2\alpha/R. \quad (3.116)$$

Множитель, характеризующий уменьшение амплитуды, имеет следующий вид:

$$e^{-\alpha t} = e^{-\frac{\pi f_0}{Q} t}.$$

Для двух моментов времени, разделенных одним периодом ($t = t_1$ и $t = t_1 + T$), отношение максимумов мгновенных значений можно определить так:

$$\frac{e^{-\frac{\pi f_0}{Q} t_1}}{e^{-\frac{\pi f_0}{Q} (t_1 + T)}} = e^{\frac{\pi f_0}{Q} T} = e^{\frac{\pi}{Q}} = e^{\pi d}.$$

Величина $d = 1/Q$, уже упоминавшаяся выше (стр. 91), носит название затухания контура и определяет уменьшение амплитуды свободных колебаний за один период.

Значения Q , при которых контур является еще колебательным, можно найти из неравенства $\alpha = \frac{R}{2L} < \frac{1}{\sqrt{LC}}$. Подставляя в него $\alpha = \frac{1}{2Q\sqrt{LC}}$, находим $\frac{1}{2Q\sqrt{LC}} < \frac{1}{\sqrt{LC}}$ и $Q > \frac{1}{2}$.

Полное решение для любого момента времени $t > 0$ состоит из суммы

$$\begin{aligned} f^*(t)_{(t>0)} &= \\ &= f^*(t)_{(0 \leq t \leq t_1)} + f^*(t)_{(t > t_1)}. \end{aligned}$$

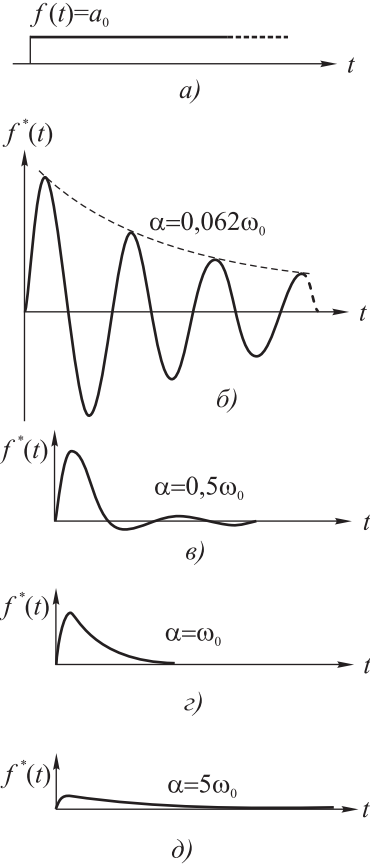


Рис. 3.29. Графики изменения исследуемой величины на выходе цепи с коэффициентом передачи, описываемым формулой (3.106), при включении на вход цепи внешнего воздействия в виде скачка, описываемого условием (3.96).

Второе слагаемое дается решением (3.109), записанным для $t > t_1$. Выполняя действия, аналогичные делавшимся для нахождения решения при $0 \leq t \leq t_1$, получаем:

если $\omega_0^2 > \alpha^2$,

$$f^*(t) = -A_1 e^{-\alpha(t-t_1)} \sin \sqrt{\omega_0^2 - \alpha^2}(t - t_1); \quad (3.117)$$

если же $\omega_0^2 < \alpha^2$,

$$f^*(t)_{(t>t_1)} = -A_2 e^{-\alpha(t-t_1)} \operatorname{sh} \sqrt{\alpha^2 - \omega_0^2}(t - t_1). \quad (3.118)$$

Таким образом, полное решение составляется из (3.112) и (3.117), а также из (3.114) и (3.118) и выглядит следующим образом:

при $\omega_0^2 > \alpha^2$

$$f^*(t)_{(t>0)} = A_1 \{ [e^{-\alpha t} \sin \sqrt{\omega_0^2 - \alpha^2} t]_{(0 \leq t \leq t_1)} - [e^{-\alpha(t-t_1)} \sin \sqrt{\omega_0^2 - \alpha^2}(t - t_1)]_{(t>t_1)} \}; \quad (3.119)$$

при $\omega_0^2 < \alpha^2$

$$f^*(t)_{(t>0)} = A_2 \{ [e^{-\alpha t} \operatorname{sh} \sqrt{\alpha^2 - \omega_0^2} t]_{(0 \leq t \leq t_1)} - [e^{-\alpha(t-t_1)} \operatorname{sh} \sqrt{\alpha^2 - \omega_0^2}(t - t_1)]_{(t>t_1)} \}. \quad (3.120)$$

Графическое изображение $f^*(t)_{(t>0)}$ приведено на рис. 3.30. Отчетливо видно, что форма сигнала на выходе цепи значительно отличается от формы подаваемого сигнала. Лишь в случае большого затухания ($\alpha \gg \omega_0$) искажения могут в некоторых случаях считаться незначительными.

Случай $\omega_0^2 = \alpha^2$ является переходным и также аperiodическим (нет перехода значений $f^*(t)$ через 0):

$$f^*(t) = a_0 K_0 2\alpha e^{-\alpha t} \quad (3.121)$$

(ибо $\sin \sqrt{\omega_0^2 - \alpha^2} / \sqrt{\omega_0^2 - \alpha^2} \rightarrow 1$, $\alpha \rightarrow \omega_0$). Практического интереса этот случай не представляет, так как в реальных условиях равенство $\omega_0^2 = \alpha^2$ не может выполняться сколько-нибудь продолжительное время.

Теперь, после рассмотрения нескольких схем, становится понятным выбор величины τ как промежутка времени, за который свободные процессы уменьшаются в e раз. Действительно, удобство такого выбора объясняется тем, что в большинстве случаев затухание свободного процесса определяется множителем $e^{-\Delta t/\tau}$, и, полагая $f^*(t=0)/f^*(t=\tau) = e$, сразу получаем $\Delta t = \tau$.

Выше таким путем было найдено (3.116), что для колебательного процесса в цепи, коэффициент передачи которой описывается формулой (3.106), $\tau = 1/\alpha$, а для цепи с R и C (рис. 3.4, а и 3.28) $\tau = RC$.

Оценка степени затухания свободных процессов дается в табл. 3.2, где приведены значения отношения $f^*(t=0)/f^*(t=\Delta t)$, а также отношения обратных величин (в %) для различных Δt , кратных постоянной времени цепи τ . Из этой таблицы можно, например, сделать вывод, что амплитуда свободных процессов уменьшается до 5% исходной величины за промежуток времени, равный приблизительно 3τ . Эти значения, конечно, можно использовать для нахождения отношения любых других величин (э. д. с., разности потенциалов и т. д.).

Постоянная времени контура простым соотношением связана с его шириной полосы пропускания Δf . Действительно, из (3.25) и (3.116) следует, что

$$\Delta f = \frac{f_0}{Q} = \frac{1}{\pi\tau} \quad \text{и} \quad \tau = \frac{1}{2\pi\Delta f}. \quad (3.122)$$

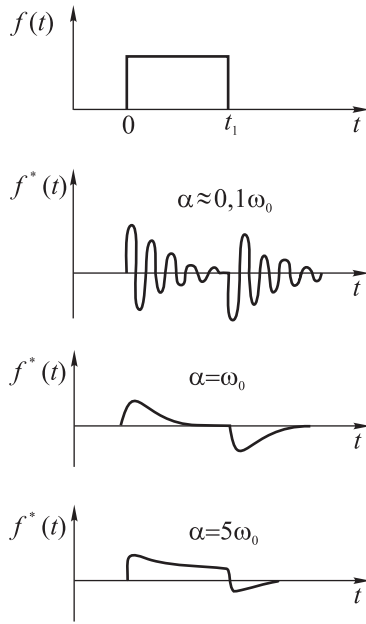


Рис. 3.30. Искажение импульсного сигнала в цепи, имеющей коэффициент передачи, описываемый формулой (3.106).

Частными случаями цепей, имеющих коэффициент передачи, описываемый формулой (3.106), являются схемы простейших фильтров с R и C или R и L , упоминавшиеся ранее (§ 3.2, рис. 3.4). Один из них — фильтр с RC — рассматривался отдельно в начале параграфа (рис. 3.27).

Схемы, изображенные на рис. 3.4, a и d , могут быть получены из цепи, показанной на рис. 3.1, e , если положить в первом случае $L \rightarrow \infty$, $R_i = R$, а во втором случае $C \rightarrow 0$, $R_L \rightarrow 0$, $R_i = R$. В обоих случаях $K_0 = 1$.

К схемам, изображенным на рис. 3.4, b и e , легко приводится схема, помещенная на рис. 3.5, e , если полагать в первом случае $C \rightarrow \infty$, а во втором $L \rightarrow 0$. В обоих случаях $K_0 = 1$.

Схема рис. 3.4, e приводится к схеме рис. 3.4, e путем введения эквивалентных параметров, подобно сделанному на стр. 92 для колебательного контура.

Рассмотрим конкретные схемы, показанные на рис. 3.4, b и e . Выполняя оговоренный выше переход, находим, что в обоих случаях $\alpha^2 \gg \omega_0^2$, т. е. надо использовать решение (3.120).

Возможны упрощения формулы: выносим $\alpha^2 = (R/2L)^2$ из-под знака корня, используем тождество $\operatorname{sh} x \equiv (e^x - e^{-x})/2$, затем, учитывая, что в рассматриваемых частных случаях либо $L \rightarrow 0$, либо $C \rightarrow \infty$ и $(4L/CR^2) \ll 1$, воспользуемся разложением в ряд для замены $\sqrt{1 - \frac{4L}{CR^2}} \approx 1 - \frac{2L}{CR^2}$; тогда для показателей степени

$$-\alpha + \alpha \sqrt{1 - \frac{4L}{CR^2}} = -\frac{1}{RC}, \quad -\alpha - \alpha \sqrt{1 - \frac{4L}{CR^2}} = -\frac{R}{L}$$

и окончательно для $0 \leq t \leq t_1$

$$U_{\text{вых}} = U_R = e_0 \left[e^{-\frac{t}{RC}} - e^{-\frac{R}{L}t} \right] \quad (0 \leq t \leq t_1) \quad (3.123)$$

и для $t > t_1$

$$U_{\text{вых}} = U_{R(t>t_1)} = e_0 \left[e^{-\frac{t}{RC}} - e^{-\frac{R}{L}t} \right] - e_0 \left[e^{-\frac{t-t_1}{RC}} - e^{-\frac{R}{L}(t-t_1)} \right]. \quad (3.124)$$

Исследование переходного процесса, выполненное выше с помощью преобразования Фурье, можно, конечно, сделать, используя преобразование Лапласа. Для этого обратимся к формуле (2.60), в которую входят функция, связанная с коэффициентом передачи $K(p)$, и изображение внешнего сигнала $\Phi(p)$.

Из таблицы, помещенной в Приложении III, следует, что изображение сигнала (3.96) $\Phi(p) = e_0/p$, а из формулы (3.106) находим

$$K(p) = \frac{K_0}{1 + \frac{Q}{\omega_0}p + \frac{Q\omega_0}{p}}.$$

Следовательно, изображение сигнала на выходе цепи согласно формуле (2.60) будет выглядеть так:

$$\Phi^*(p) = \frac{e_0 K_0}{p^2 \frac{Q}{\omega_0} + p + Q\omega_0}.$$

Таблица 3.2

$\frac{\Delta t}{\tau}$	$\frac{f^*(t=0)}{f^*(t=\Delta t)}$	$\frac{f^*(t=\Delta t)}{f^*(t=0)}, \%$	$\frac{\Delta t}{\tau}$	$\frac{f^*(t=\Delta t)}{f^*(t=0)}$	$\frac{f^*(t=0)}{f^*(t=\Delta t)}, \%$
1	2,72	36,80	4	54,60	1,83
2	7,39	13,50	5	148,00	0,67
3	20,10	4,98	6	403,00	0,24

Используя введенное выше обозначение $\omega_0/Q = 2\alpha$, записываем

$$\Phi^*(p) = \frac{e_0 K_0 2\alpha}{p^2 + p2\alpha + \omega_0^2}.$$

Раскладываем знаменатель на множители по корням уравнения $p^2 + p2\alpha + \omega_0^2 = 0$: $p_{1,2} = -\alpha \pm \sqrt{\alpha^2 - \omega_0^2}$ и, используя известные в математике методы разложения дробных рациональных выражений на элементарные дроби, находим

$$\Phi^*(p) = e_0 K_0 2\alpha \left(\frac{A}{p-p_1} + \frac{B}{p-p_2} \right) = e_0 K_0 2\alpha \left[\frac{A(p-p_2) + B(p-p_1)}{(p-p_1)(p-p_2)} \right].$$

Приравняв коэффициенты при p и $p_{1,2}$, определяем

$$A = \frac{1}{p_1 - p_2}, \quad B = -\frac{1}{p_1 - p_2}.$$

Таким образом,

$$\Phi^*(p) = \frac{e_0 K_0 2\alpha}{p_1 - p_2} \left(\frac{1}{p-p_1} - \frac{1}{p-p_2} \right).$$

Выражения, находящиеся в скобках, также имеются в упомянутой выше таблице. Используя их и подставляя значения p_1 и p_2 , записываем окончательно

$$\Phi^*(p) = \frac{e_0 K_0 \alpha}{\sqrt{\alpha^2 - \omega_0^2}} e^{-\alpha t} \left(e^{\sqrt{\alpha^2 - \omega_0^2} t} - e^{-\sqrt{\alpha^2 - \omega_0^2} t} \right).$$

Полученное решение, как и следовало ожидать, совпало с найденным ранее (3.109), для полного совпадения в (3.125) надо вынести из-под знака корня j .

Дальнейшее исследование решения повторяет сделанное выше. Такой же результат можно получить, решая дифференциальное уравнение, составленное для конкретного процесса в цепи, например для тока. В тексте использовано преобразование Фурье, так как оно имеет физический смысл, соответствующий спектральному методу исследования, послужившему основой изложения материала курса.

ГЛАВА 4

ПОЛУПРОВОДНИКОВЫЕ ПРИБОРЫ

Для преобразования электрических сигналов (усиления, генерирования колебаний, изменения формы сигнала, создания колебаний с новыми частотами и т. д.) недостаточно использования в цепях пассивных линейных элементов. Для этих целей в радиоэлектронике широко применяются различные элементы, обладающие необходимыми нелинейными характеристиками, в том числе управляемые. Исторически такими элементами долгое время в основном служили электровакуумные и газонаполненные приборы (не считая применения простейших полупроводниковых диодов).

В последние годы, кроме электровакуумных и газонаполненных, все большее развитие и распространение получают полупроводниковые приборы. Быстрые темпы развития полупроводниковой электроники объясняются, с одной стороны, потребностью техники в малогабаритных, экономичных и надежных электронных устройствах, а с другой стороны — успехами физической науки.

Сравнительно давно было известно, что кристалл полупроводника может выполнять в паре с металлической контактной пружиной роль нелинейного элемента — диода. Такой кристаллический диод был впервые применен в 1900 г. для приема телеграфных сигналов искрового радиопередатчика А. С. Поповым и в начальной стадии развития радиотехники являлся обязательным элементом радиоприемных устройств.

Работы А. Ф. Иоффе и его школы, М. А. Бонч-Бруевича, О. В. Лосева, С. И. Шапошникова, а среди зарубежных ученых прежде всего В. Шокли, Н. Мотта и многих других физиков привели к быстрому развитию полупроводниковой техники, а затем к широкому применению полупроводников как в различных областях техники, так и в физическом эксперименте.

В настоящей главе рассматриваются принципы действия полупроводниковых приборов различных типов, свойства и характеристики их, некоторые особенности их применения.

§ 4.1. Полупроводники.

Проводимость полупроводников

Классификация твердых тел по электропроводимости на проводники (удельное сопротивление более 10^{-5} Ом·см) и диэлектрики (удельное сопротивление более 10^{10} Ом·см) не охватывает некоторые вещества, занимающие промежуточное положение по электропроводности, — полупроводники. Однако не значение электропроводности является определяющим для этих веществ, а некоторые специфические особенности их. Такими особенностями являются: обратная по сравнению с проводниками температурная зависимость сопротивления (в полупроводниках сопротивление уменьшается при увеличении температуры), очень сильное влияние на величину проводимости даже малых количеств примесей, чувствительность проводимости вещества к различного вида излучениям*).

К полупроводникам следует отнести прежде всего такие химические элементы, как германий (Ge) и кремний (Si), а также селен (Se). Кроме указанных атомарных полупроводников, находят все большее применение некоторые химические соединения, проявляющие полупроводниковые свойства: арсенид галлия (GaAs), сульфид кадмия (CdS), селенид свинца (PbSe) и др. Однако наибольшее распространение в полупроводниковых приборах получили германий и (особенно в последнее время) кремний. Рассмотрим очень кратко основные особенности процессов в кристаллах полупроводников с точки зрения их электрической проводимости**).

*) Строго говоря, не существует различия между полупроводниками и диэлектриками по характеру проводимости, деление же этих веществ по величине электропроводности весьма условно.

**) Более подробно и строго упомянутые особенности описываются и объясняются зонной теорией, разработанной на основе методов квантовой механики для твердых тел. Основы зонной теории читатель может найти в специальной литературе.

Атомы германия и кремния имеют на внешней орбите по четыре валентных электрона. Каждый из атомов в кристаллической решетке расположен в центре правильного тетраэдра, в вершинах которого находятся соседние атомы. Любая связь между атомами образована двумя электронами (ковалентная связь), из которых один относится к числу четырех валентных электронов одного атома, а второй — к числу валентных электронов другого.

В результате воздействия тепла или внешнего излучения достаточной энергии (электромагнитного, корпускулярного) некоторые валентные связи могут разрушаться, в результате чего связанный раньше двумя атомами электрон может оказаться свободным, покидая свои атомы. У атомов, которые покинул электрон, образуется вакансия в валентных связях, а средний заряд этих атомов оказывается положительным.*). Эта вакансия в валентных связях может быть заполнена за счет валентного (связанного) электрона соседнего атома, и тогда положительный заряд переместится в пространстве. При последовательной передаче атомами одного из своих валентных электронов возникает движение положительно заряда. Такой положительный заряд в полупроводнике, образованный за счет локального дефекта валентных связей, получил в научной литературе название дырок. Таким образом, в результате теплового движения или внешних воздействий возникают пары свободных носителей заряда — электронов и дырки. Дырku можно считать свободным носителем заряда наряду с электроном, поскольку описанный выше процесс движения дырок приводит в конечном счете к переносу заряда. В то же время характер движения свободных электронов может отличаться от характера движения дырок по подвижности**). В процессе движения свободные электроны и дырки могут встречаться между собой, и тогда электрон вновь занимает свое место, превращаясь в связанный, а дырка исчезает (можно считать, что атомы с заполненными связями содер-

*) Если применять понятие ионизации, то сразу два атома оказываются частично ионизированными.

***) Подвижность μ определяется производной скорости v носителя заряда, приобретаемой им под действием электрического поля, по напряженности E этого поля: $\mu = \partial v / \partial E$.

жат некие связанные дырки). Этот процесс носит название рекомбинации и всегда существует наряду с генерацией (рождением) пар электрон—дырка. Скорости процессов генерации и рекомбинации в стационарном режиме равны, но количество свободных носителей в веществе оказывается тем больше, чем выше температура или уровень внешнего излучения.

От количества свободных носителей и их подвижности и зависит проводимость вещества. В чистых полупроводниковых веществах, о которых пока шла речь, количество свободных носителей за счет генерации пар (и рекомбинации) при обычной температуре малó, что и определяет низкую проводимость чистых веществ. Иная ситуация наблюдается при наличии примесей.

Степень влияния примесей на проводимость может быть проиллюстрирована таким примером. Удельная проводимость чистого германия составляет $0,02 \text{ (Ом·см)}^{-1}$. Если же в германий ввести всего $0,001\%$ примеси мышьяка, проводимость окажется равной 200 (Ом·см)^{-1} , т. е. возрастет в 10^4 раз. Электропроводность, вызванную наличием примесей, принято называть примесной в отличие от собственной, присущей чистому веществу (германий можно считать чистым при содержании примесей менее $5 \cdot 10^{-9}\%$). При концентрации примесей более $10^{-5}\%$ собственная проводимость германия составляет менее 1% от общей, и проводимость кристалла можно считать целиком примесной.

Структура ковалентных связей, характерная для чистых четырехвалентных элементов, таких как германий и кремний, может быть нарушена в некоторых точках при внедрении в кристалл примесей, обладающих иной валентностью (трехвалентные бор, галлий или индий, пятивалентные мышьяк, сурьма).

Пусть примесью служит пятивалентный мышьяк. Тогда атом мышьяка занимает в каком-то участке кристаллической решетки место атома основного вещества (в нашем случае германия или кремния) и за счет своих четырех валентных электронов образует связи с соседними атомами основного вещества. Пятый валентный электрон мышьяка не может принять участия в ковалентных связях, так как все места уже заняты. При этом силы, удерживающие его около своего атома, сравнительно невелики, и уже при обычной (комнатной) температуре электрон открывается, становясь свобод-

ным, а соответствующий атом мышьяка превращается при этом в положительный ион. Положительный заряд атома будет тесно связан с кристаллической решеткой и не сможет перемещаться, существенно отличаясь тем самым от дырки.

В результате существования большого числа атомов примеси появляется достаточно много свободных электронов, определяющих значительную примесную проводимость вещества. Проводимость, образованную свободными электронами, принято называть n -проводимостью (от английского *negative*), а примеси, создающие такую проводимость, — донорскими.

Если в качестве примеси использовать трехвалентный галлий, то его атомы образуют с соседними атомами (основного вещества) три связи. Четвертая связь остается незаполненной, однако она не несет заряда, и в целом атом галлия остается нейтральным. При небольшом тепловом возбуждении эта связь, однако, может заполниться за счет одного из соседних атомов (соседних связей) основного вещества, захватив их валентный электрон, поскольку энергия, необходимая для такого захвата, оказывается значительно меньше энергии, необходимой для отрыва валентного электрона и превращения его в свободный. Атом галлия превращается в отрицательный ион, прочно связанный с кристаллической решеткой, а разрушенная соседняя валентная связь становится дыркой. При большом числе примесей в веществе возникает значительное число дырок, которые способны при приложении электрического поля создать заметную проводимость. Такая проводимость носит название проводимости p -типа (от *positive*), а вещества, используемые в качестве примесей в этом случае, — название акцепторов.

Свободные электроны в полупроводнике с донорными примесями (при проводимости n -типа) и дырки при акцепторных примесях (p -проводимость) называют обычно основными носителями заряда для данного полупроводника. Но наряду с основными носителями, например за счет теплового рождения пар электрон—дырка, в веществе всегда существуют и носители противоположного знака (дырки для полупроводника с n -проводимостью и электроны для полупроводника p -типа), получившие название неосновных носителей заряда. Существование неосновных носителей имеет очень большое значение для создания полупроводниковых приборов, способных усиливать сигналы или выполнять некоторые другие функции.

§ 4.2. Полупроводниковые диоды

Весьма существенной для подавляющего большинства полупроводниковых приборов особенностью является наличие в нем так называемого $p-n$ -перехода. Переход возникает в кристалле полупроводника, если часть его имеет проводимость p -типа, а другая часть n -типа.

Одним из возможных способов получения $p-n$ -перехода является сплавление трехвалентного элемента (например, индия) в монокристалл германия с проводимостью n -типа. Сплавление осуществляется при температуре, меньшей точки плавления германия, но большей, чем точка плавления индия. При этом часть индия диффундирует в германий и создает там область с p -проводимостью. К области p и n припаиваются контакты (рис. 4.1).

Рассмотрим коротко принцип действия $p-n$ -перехода. При наличии в кристалле двух областей с различными типами проводимости работа выхода электронов из области n меньше, чем из области p , и наоборот, работа выхода дырок из области p меньше, чем из области n . Электроны внедряются в пограничную область полупроводника с

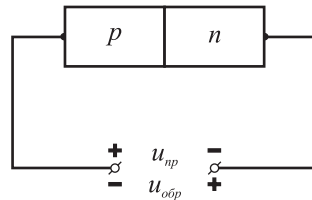


Рис. 4.1. Схематическое изображение $p-n$ -перехода.

p -проводимостью, а дырки из области с p -проводимостью — в n -область. Следствием этого является возникновение между областями p и n разности потенциалов, равной разности работ выхода, и следовательно, возникновение электрического поля. Это поле направлено так, что оно отталкивает электроны вглубь области n , а дырки — в область p . Между областями p и n образуется слой полупроводника, обедненный носителями тока (запорный слой), сопротивление которого значительно превышает сопротивление материала полупроводника. Из области p в область n могут попасть только те дырки, энергия которых оказывается достаточной для преодоления существующего потенциального барьера. Точно так

же, из области n в область p могут попасть только электроны, обладающие достаточной энергией.

Приложим к p — n -переходу разность потенциалов u минусом к области p и плюсом к области n . При этом высота существующего потенциального барьера увеличивается на величину u . Поток электронов из области n в область p и поток дырок из области p в область n почти прекращается, так как энергии электронов и дырок уже не хватает для преодоления нового потенциального барьера. Такой знак разности потенциалов принято называть запирающим или обратным направлением ($u_{обp}$).

Если теперь разность потенциалов приложить минусом к области n и плюсом к области p , то высота потенциального барьера уменьшится, и это обстоятельство облегчает прохождение дырок в область n и электронов в область p .

Число неосновных носителей в каждой из областей резко возрастает за счет процесса инжекции (впрыскивания) дырок из p - в n -область и электронов из n - в p -область. За счет движения основных и неосновных носителей заряда (инжекционный ток), сопровождающегося рекомбинацией, и поступления электронов из внешней цепи и во внешнюю цепь возникает значительный ток через p — n -переход, определяемый объемом полупроводника. Таким образом, полупроводник с открытым p — n -переходом ведет себя как очень малое по сравнению с обратным ($r_{обp}$) сопротивление. Это направление включения разности потенциалов принято называть прямым ($u_{пр}$), а соответствующий ток ($i_{пр}$) — прямым током p — n -перехода.

Следовательно, p — n -переход обладает свойством хорошо пропускать ток в одном направлении и плохо — в другом, т. е. явно выраженными нелинейными свойствами односторонней проводимости*).

Свойства рассмотренного перехода сильно зависят от его температуры. Действительно, кроме основных носителей в p - и n -областях, всегда возникают пары электрон—дырка. Если подоб-

*) Свойство односторонней проводимости используется, в частности, для выпрямления переменного тока (см. § 8.6), поэтому диоды такого типа называются часто выпрямительными.

ная пара возникла в p -области вблизи p — n -перехода и электрон за время жизни (до рекомбинации) успел дойти до перехода, то электрическое поле перетянет его в n -область. Аналогичным образом дырки, образовавшиеся в n -области, могут попасть в p -область. Однако в результате такого процесса вновь нарушится равновесие концентрации носителей заряда и за счет разностей работ выхода появится встречный диффузионный поток электронов из n - в p -область и дырок — в противоположном направлении. Суммарный ток перехода в отсутствие внешних разностей потенциалов равен нулю, так как потоки дырок и электронов в одном направлении уравниваются таким же встречным потоком.

При небольшой обратной разности потенциалов диффузионный ток постепенно уменьшается (в соответствии с распределением носителей заряда по энергиям), а ток, обусловленный движением неосновных носителей, сохраняется. Повышение обратной разности потенциалов приводит вскоре к насыщению (или очень слабой зависимости) тока от $u_{обр}$. При насыщении все неосновные носители заряда, возникающие в области запертого слоя в полупроводнике за счет рождения пар электрон—дырка, участвуют в проводимости. Обратный ток p — n -перехода ($i_{обр}$) в области насыщения мал и слабо зависит от разности потенциалов — последнее означает, что сопротивление $r_{обр}$ перехода велико. Естественно, что значение тока при обратной разности потенциалов достаточно сильно зависит от температуры, так как при ее повышении увеличивается число рождающихся пар электрон—дырка. Значит, нелинейные свойства перехода с повышением температуры ухудшаются (уменьшается разница между прямым и обратным сопротивлениями).

На рис. 4.2 приведена реальная характеристика выпрямительного диода (типа Д7Ж) и его условное обозначение. Участки прямого и обратного токов на графиках даны для удобства в различных масштабах. Характеристики на рис. 4.2 приведены для двух значений температуры: для $+20^\circ\text{C}$ — сплошная кривая и для $+60^\circ\text{C}$ — штриховая. На графиках видна существенная зависимость прямого и обратного токов от температуры.

Зависимость тока от температуры позволяет использовать полупроводниковые диоды в качестве терморезисторов — элементов цепи, активное сопротивление которых в сильной степени зависит

Таблица 4.1

Тип прибора	$i_{пр}$, А	$u_{пр}$, В	$u_{обрт}$, В	$i_{обрт}$, мА
Д7А	0,3	0,5	50	0,1
Д7Ж	0,3	0,5	400	0,1
Д246А	10	1,0	400	3,0
Д1008	0,05	11	10000	—
В100 гр.7	100	0,5	700	—

от температуры*). Так как при повышении температуры ток диода возрастает, его эквивалентное сопротивление оказывается обратно пропорциональным температуре.

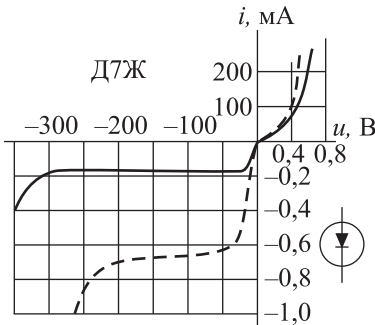


Рис. 4.2. Характеристика диода (типа Д7Ж) и его условное обозначение.

Описанные диоды обычно называются плоскостными диодами, так как $p-n$ -переход представляет собой два слоя с различными типами проводимости. Допустимая величина тока в прямом направлении определяется в основном площадью $p-n$ -перехода. Диоды указанного типа изготавливаются с допустимыми значениями токов от нескольких десятков миллиампер до нескольких сотен ампер (табл. 4.1).

Хорошо известны и также широко применяются точечные диоды, в некоторых $p-n$ -переход образуется в месте контакта вольфрамового проволочного электрода с пластинкой из германия или кремния. Параметры точечных диодов отличаются от параметров плоскостных: прямое сопротивление несколько больше (см. ниже), прямой максимальный ток невелик (обычно составляет несколько миллиампер).

*) В качестве терморезисторов применяются часто также и специальные полупроводниковые элементы без $p-n$ -перехода, использующие сильную температурную зависимость примесной проводимости.

Основным достоинством точечных диодов является их способность работать на очень высоких частотах, что объясняется малыми размерами рабочей поверхности диода и, следовательно, малой его емкостью. Точечные диоды могут применяться в широком диапазоне частот, вплоть до 10^{11} Гц и выше, в то время как верхняя частотная характеристика плоскостных диодов обычно ниже 10^7 Гц.

Обратимся снова к процессам в области p — n -перехода при обратной разности потенциалов. При больших значениях обратного потенциала наблюдается резкое возрастание тока — происходит электрический пробой p — n -перехода. Причинами пробоя могут быть различные физические явления, основными из которых являются: туннельный эффект, ударная ионизация и тепловой пробой. Туннельный эффект состоит в «просачивании» электронов через потенциальный барьер, существующий в запирающем слое p — n -перехода. Вероятность такого просачивания тем больше, чем тоньше запирающий слой и чем больше электрическое поле, действующее в слое. Физически эффект состоит в образовании пар электрон—дырка под действием сильного электрического поля в области запирающего слоя. Образовавшиеся носители заряда — электроны. Вырванные из валентных связей электрическим полем, и возникшие при этом дырки резко увеличивают ток через p — n -переход. Ударная ионизация в полупроводнике возникает в результате того, что под действием электрического поля в запирающем слое неосновные носители ускоряются до энергии, достаточной для ионизации атомов кристаллической решетки. Образовавшийся при этом парный заряд также увеличивает ток через переход.

Оба упомянутых процесса электрического пробоя носят обратимый характер (при уменьшении обратной разности потенциалов ток вновь уменьшается до прежнего значения). Если же в результате возрастания тока наступит перегрев полупроводника и разрушение кристаллической решетки, произойдет пробой третьего типа (тепловой пробой), который носит необратимый характер и приводит к выходу из строя полупроводникового прибора.

Пробой за счет туннельного эффекта наступает тем скорее, чем тоньше запирающий слой. Для возникновения ударной иониза-

ции необходима более широкая область объемного заряда (толстый запирающий слой), чтобы неосновные носители заряда в ней могли при своем движении приобрести достаточную энергию. Такой более толстый запирающий слой возникает в полупроводниках с меньшей проводимостью материала. Таким образом, варьируя проводимость материала (путем изменения количества примесей), можно получить диоды с различными пробивными напряжениями. Если пробой в кремниевом диоде наступает при разности потенциалов менее 5 В, то можно утверждать, что физика пробоя — туннельный эффект, если же при разности потенциалов более 8 В — ударная ионизация. При промежуточных значениях потенциала пробоя механизм его смешанный.

Тепловой пробой $p-n$ -перехода происходит в том случае, когда мощность, рассеиваемая на нем, превышает допустимую ($i_{обр}/u_{обр} > P_{обрм}$), что может произойти при обратных разностях потенциалов, как меньших потенциала туннельного пробоя (или пробоя за счет ударной ионизации), так и больших потенциала обратного пробоя.

В области обратного пробоя (начиная с некоторого минимального значения тока) падение потенциала на диоде почти не зависит от силы тока. Такая особенность характеристик представляет интерес для некоторых практических целей, например для стабилизации напряжения (см. § 8.4). Применением специальной конструкции кремниевых диодов характеристику в области пробоя можно делать наиболее крутой и с резким изломом. Диоды с такими характеристиками получили название стабилитронов^{*)}. В качестве примера на рис. 4.3 приведена характеристика полупроводникового диода — стабилитрона типа Д808 и его условное обозначение. Применяя в стабилитронах материалы с различной удельной проводимостью, создают приборы этого типа со значениями пробоя при обратных потенциалах ($u_{ст}$) от единиц до сотен вольт (табл. 4.2).

Для тех же целей (стабилизация напряжения) может быть использовано и то обстоятельство, что в полупроводниковых диодах

^{*)} Классификация основана на области наиболее частого применения приборов и не отражает физической сути.

Таблица 4.2

Тип прибора	$u_{ст}$, В	$i_{ст}$, мА	$\Delta u_{ст}$, В
КС133А	3,0–3,7	3–80	1,5
Д808	7,0–8,5	3–33	0,2
Д813	11,5–14	3–20	0,4
Д816	~22	10–230	2,0
Д817Г	~100	5–50	4,0
КС680А	~180	2,5–28	8,0

(особенно в кремниевых, в том числе стабилитронах) зависимость прямого тока от напряжения на диоде, начиная с некоторых минимальных значений, очень резкая. В то же время падение потенциала на диоде в этом участке составляет для разных типов приборов от 0,5 до 0,8 В. Диоды, специально предназначенные для работы в таком режиме, получили название стабисторов.

При уменьшении удельного сопротивления кремния за счет примесей до значения ρ порядка 10^{-3} – 10^{-4} Ом·см (что соответствует материалам с вырожденными полупроводниковыми свойствами) запирающий слой становится настолько тонким, что его собственное электрическое поле, возникающее за счет разности работ выхода n - и p -областей, оказывается достаточным для туннельного эффекта. Это приводит к тому, что при внешних потенциалах, создающих поле того же направления, что и собственное запирающее поле (разность потенциалов, соответствующая обратному напряжению в обычных диодах), прибор хорошо проводит электрический ток за счет туннельного эффекта. При противоположной разности потенциалов (прямое напряжение для обычного диода) вначале прибор настолько же хорошо проводит, но при увеличении внешнего напряжения,

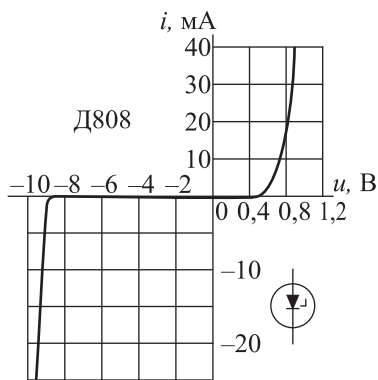


Рис. 4.3. Характеристика стабилитрона (типа Д808) и его условное обозначение.

которое уменьшает электрическое поле в запирающем слое, туннельный ток ослабевает и затем полностью исчезает. Однако при этой разности потенциалов в диоде возможен инжекционный ток p – n -перехода: слабый (по сравнению с туннельным) при малых внешних разностях потенциалов и заметный при таких, когда туннельный ток исчезает. Характеристики такого прибора, получившего название туннельного диода, приобретают весьма специфический вид (рис. 4.4). В области отрицательных напряжений существует значительный ток через диод (сопротивление диода мало), обусловленный туннельным эффектом. На участке $0b$ характеристика имеет близкий наклон — характер проводимости прежний (туннельный эффект). Потенциал, соответствующий точке b , является пороговым. При дальнейшем увеличении разности потенциалов в прямом направлении туннельный ток резко снижается, но начинает играть роль обычный инжекционный ток через p – n -переход. Наконец, в точке $в$ туннельный ток практически исчезает полностью, и дальнейший ход характеристики определяется исключительно инжекционным током.

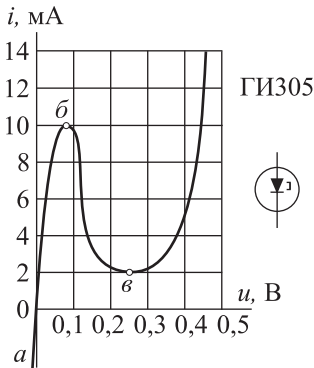


Рис. 4.4. Характеристика туннельного диода (типа ГИ305) и его условное обозначение.

Специфической особенностью туннельных диодов является наличие падающего участка характеристики (участок $bв$), указывающего на то, что в некоторой области изменения разности потенциалов диод ведет себя как элемент с отрицательным сопротивлением. Это свойство туннельного диода позволяет использовать его во многих радиотехнических устройствах для генерирования электрических колебаний в качестве формирующего двухполюсника, в схемах с двумя устойчивыми состояниями равновесия (см. гл. 9).

Вторая особенность туннельного диода состоит в его весьма малой инерционности (другими словами, диод имеет большую гра-

ничную частоту), что позволяет использовать его в очень широком диапазоне частот (вплоть до СВЧ).

Выше рассмотрены три типа полупроводниковых диодов: так называемые выпрямительные диоды, стабилитроны и туннельные диоды. Этим, безусловно, не исчерпывается все разнообразие применяемых в настоящее время приборов с одним $p-n$ -переходом. К ним же следует отнести варикапы (диоды, емкость которых при обратном включении изменяется в зависимости от приложенной разности потенциалов вследствие изменения толщины запирающего слоя), обращенные диоды (занимающие промежуточное положение между стабилитронами и туннельными диодами по значению потенциала туннельного пробоя), фотодиоды (обратный ток которых сильно зависит от внешнего светового потока) и другие полупроводниковые приборы специального назначения.

Характеристики диодов, как уже упоминалось, существенно зависят от температуры. Эта зависимость приводит к тому, что использование приборов возможно только в ограниченном диапазоне температур: от -60 до $+70$ °С для германиевых диодов и от -60 до $+120$ °С для кремниевых.

§ 4.3. Полупроводниковые триоды (транзисторы)

Основной тип полупроводникового триода представляет собой кристалл полупроводника, разделенный на три области с поочередно меняющимися типами проводимости. Если объем с электронной проводимостью заключен между двумя объемами с дырочной проводимостью и к каждой из областей присоединены контакты и выводы, которыми система может быть включена в схему (рис. 4.5, а), то получающийся при этом трехполюсник является полупроводниковым триодом типа $p-n-p$. Наоборот, если объем с дырочной проводимостью заключен между двумя объемами с электронной, то триод — типа $n-p-n$ (рис. 4.5, б). Иначе говоря, триод состоит из двух $p-n$ -переходов, причем одна область (p или n) является общей. Рассмотрим кратко работу полупроводникового триода типа $p-n-p$. Если к триоду не приложено никаких внешних разно-

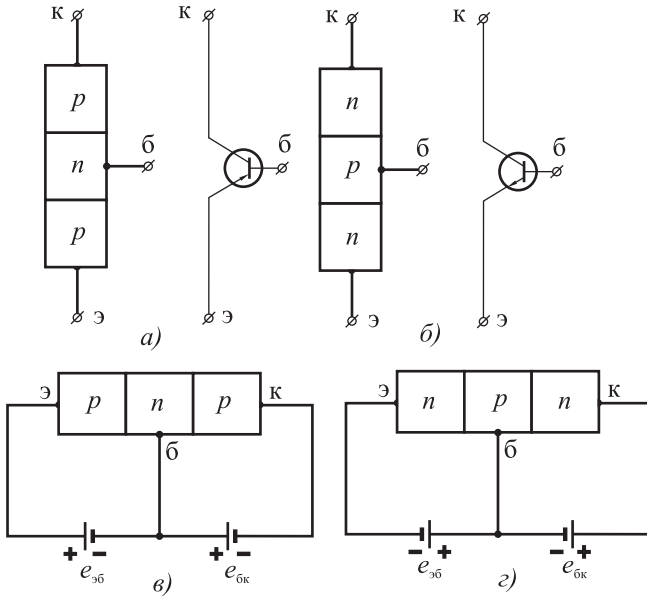


Рис. 4.5. Схематическое устройство и обозначение полупроводникового триода $p-n-p$ (а) и $n-p-n$ -типа (б) и включение их в цепь (в и г).

стей потенциалов, токи через $p-n$ -переходы отсутствуют*). Пусть теперь на левый контакт (рис. 4.5, в) подан (относительно среднего) небольшой положительный потенциал, составляющий обычно доли вольта, а на правый — большой отрицательный, порядка единиц или десятков вольт. При этом потенциальный барьер между левой и средней областями понижается, а между правой и средней — повышается. Так как $p-n$ -переход между левым и средним контактами включен в прямом направлении, то его ток складывается из дырочного и электронного токов, как в обычном полупроводниковом диоде. Из левой области p в среднюю происходит инжекция дырок, а из средней n -области в левую — электронов. Электронный ток в левой области (ток неосновных носителей) в

*) Строго говоря, в самих переходах всегда существует небольшой ток за счет рождения пар электрон—дырка, который все время уравнивается встречным диффузионным, создающим запиорный слой.

результате рекомбинации и непосредственно замыкается через источник питания $E_{эб}$. Часть дырок, инжектированных в среднюю n -область из левой, рекомбинирует с электронами, другая часть, не успев рекомбинировать, приблизится ко второму p — n -переходу и может без труда преодолеть запирающий слой между средней и правой областями, так как для средней области дырки являются неосновными носителями и потенциального барьера во втором p — n -переходе для них не существует. Если время прохождения дырок через среднюю n -область много меньше времени их жизни (среднее время между моментом входа в область и моментом рекомбинации), что выполняется при малой толщине n -области, то основная часть дырок дойдет до правого p — n -перехода и попадет на правый контакт. Лишь очень небольшая часть дырок рекомбинирует с электронами, находящимися в средней области, и обуславливает ток, замыкающийся через источник питания $E_{бк}$. Таким образом, величина тока через правый (запертый) p — n -переход почти целиком определяется величиной тока через левый (открытый) переход. Кроме того, через правый p — n -переход течет и обратный ток, обусловленный рождением пар электрон—дырка в зоне запирающего слоя (см. предыдущий параграф), не зависящий от тока через левый переход. Величина обратного тока в обычном режиме мала по сравнению с током инжектированных в среднюю область неосновных носителей заряда.

Левый контакт триода получил название эмиттера, правый — коллектора и средний — базы. Соответственно, левая область триода называется эмиттерной, а правая — коллекторной. (Среднюю область называют иногда основанием триода.) Наконец, p — n -переходы называют обычно эмиттерным и коллекторным переходами соответственно. Для полупроводникового триода широко распространено и другое, исторически сложившееся название — транзистор*).

Характерной особенностью рассматриваемых транзисторов является существование двух типов носителей зарядов (электронов и дырок), участвующих одновременно в работе прибора. В связи

*) Название «транзистор» происходит от английских transfer (преобразователь) и resistor (сопротивление); было введено в обиход в 1948 г.

с этим полупроводниковые триоды этого типа получили название биполярных.

При использовании транзисторов следует различать режимы малых и больших сигналов. При больших сигналах может существенно изменяться состояние прибора — открываются или закрываются $p-n$ -переходы, исчезают или появляются токи. Режим работы при больших сигналах оказывается существенно нелинейным. Режим работы при малых сигналах отличается тем, что в некоторой заранее выбранной области изменений потенциалов и токов зависимость между ними приближенно можно считать линейной.

На основании принципа действия полупроводникового триода можно утверждать, что ток коллектора складывается из части тока неосновных носителей базы, инжектированных эмиттером (i'_k), и обратной тока коллектора (i_k обр), не зависящего от тока эмиттера:

$$i_k = i'_k + i_k \text{ обр};$$

i_k обр зависит только от типа прибора (от материала полупроводника, от конструкции) и от температуры. Ток базы определяется оставшейся частью тока эмиттера ($i'_b = i_b - i'_k$), исключая значение обратного тока коллектора (имеющего встречное направление):

$$i_b = i'_b - i_k \text{ обр}.$$

Для малых приращений токов (в режиме малого сигнала) можно записать

$$\Delta i_b = \Delta i_k + \Delta i_b. \quad (4.1)$$

Одним из важных параметров полупроводникового триода в режиме малого сигнала является коэффициент усиления тока базы B . Он определяется как отношение приращения тока коллектора к приращению тока базы при постоянной разности потенциалов между эмиттером и коллектором ($u_{эк}$):

$$B = \left. \frac{\Delta i_k}{\Delta i_b} \right|_{u_{эк}=\text{const}}. \quad (4.2)$$

Как уже говорилось, благодаря особенностям конструкции транзистора основная часть тока эмиттера замыкается через цепь коллектора. То же относится и к изменениям тока, т. е. $\Delta i_k \gg \Delta i_b$,

следовательно, коэффициент усиления тока базы B всегда заметно больше единицы. В современных промышленных транзисторах B принимает значения от 10 до 200–300.

Иногда бывает полезен другой параметр полупроводниковой триода — коэффициент усиления α по току эмиттера, который определяется как отношение приращения тока коллектора к приращению тока эмиттера при постоянной разности потенциалов на коллекторе относительно базы ($u_{бк}$):

$$\alpha = \left. \frac{\Delta i_{к}}{\Delta i_{э}} \right|_{u_{бк}=\text{const}}. \quad (4.3)$$

Значение α , как следует из принципа действия триода, всегда меньше единицы, но стремится к ней.

Сопоставление определений для B (4.2) и для α (4.3) с учетом формулы (4.1) и приближенного равенства $u_{эк} \approx u_{бк}$ (так как $u_{эб} \ll u_{эк}$ в наиболее интересной области изменения величин в режиме малого сигнала) позволяет получить связь между введенными параметрами:

$$B = \alpha / (1 - \alpha), \quad \alpha = B / (1 + B). \quad (4.4)$$

Из последнего соотношения вытекает, что, поскольку $B \gg 1$, значения $\alpha \rightarrow 1$ (и лежат обычно в пределах 0,9–0,997).

Из основных принципов работы полупроводникового триода следует, что он обладает свойством симметрии. Это означает, что можно поменять местами эмиттер и коллектор; при этом, если создать ток между коллектором и базой, в цепи эмиттера возникнет ток, величина которого будет определяться током базы. Однако подобная симметрия не бывает полной, так как для получения оптимальных параметров требуется некоторое различие в размерах и электрических свойствах эмиттера и коллектора.

Работа $n-p-n$ -триода полностью аналогична работе $p-n-p$ -триода. Необходимо лишь изменить полярность питающих напряжений на обратную. В этом случае эмиттер будет инжектировать в базу уже не поток дырок, а поток электронов. Параметры $n-p-n$ -триода могут быть сделаны точно такими же, как параметры $p-n-p$.

Как уже упоминалось, режим работы полупроводниковых триодов в общем случае нелинейный. Ток коллектора сложным образом зависит от потенциала на нем относительно эмиттера и от тока базы:

$$i_{\text{к}} = i_{\text{к}}(u_{\text{кэ}}, i_{\text{б}}).$$

В свою очередь, ток базы зависит от потенциала базы относительно эмиттера и от потенциала коллектор—эмиттер:

$$i_{\text{б}} = i_{\text{б}}(u_{\text{бэ}}, u_{\text{кэ}}).$$

Аналитической зависимости между этими величинами в широкой области их изменений предложить нельзя, и поэтому для описания свойств транзистора используют графические представления. Так как ток коллектора — функция двух переменных, его характеристики можно дать в зависимости от параметра, например использовать графические представления $i_{\text{к}}$ от $u_{\text{кэ}}$ по параметру $i_{\text{б}}$. Такие характеристики получили название выходных или коллекторных. Аналогичные рассуждения можно привести и относительно тока базы, характеристики которого, получившие название входных, изображаются обычно в функции $u_{\text{бэ}}$ по параметру $u_{\text{кэ}}$. Так как зависимость тока базы от $u_{\text{кэ}}$ при $u_{\text{кэ}} \neq 0$ очень слабая, ограничиваются двумя кривыми: при $u_{\text{кэ}} \neq 0$ и при $u_{\text{кэ}}$, близком к наиболее часто применяемому для данного транзистора значению.

На рис. 4.6, а приведено семейство коллекторных (выходных) характеристик триода $p-n-p$ -типа. Существенными особенностями их являются малый наклон кривых, свидетельствующий о большой величине дифференциального сопротивления в цепи коллектора, и значительная зависимость тока коллектора от тока базы. В полупроводниковом триоде распространение неосновных носителей заряда в объеме базы подчиняется в конечном счете уравнению диффузии, и ток коллектора определяется числом инжектированных в тело базы носителей заряда, т. е. током базы. Безусловно, можно определять ток коллектора и как функцию разности потенциалов между базой и эмиттером, однако эта зависимость очень нелинейна, и для больших изменений входных величин использовать ее неудобно. Для малых сигналов всегда удается выбрать такой участок характеристик транзистора, в котором их можно счи-

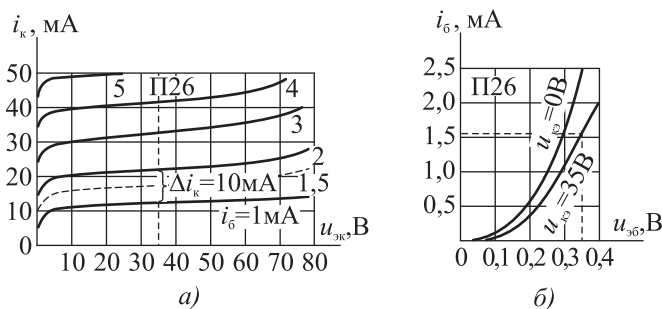


Рис. 4.6. Входные (б) и выходные (а) характеристики триода типа П26.

тать линейными с заданной точностью как по току базы, так и по напряжению база—эмиттер.

В силу сказанного, в справочных материалах на коллекторных характеристиках в качестве параметра указывается ток базы (или ток эмиттера), а связь тока базы с напряжением между эмиттером и базой дается отдельной характеристикой, получившей название входной (рис. 4.6, б).

Таблица 4.3

Тип триода	$u_{экт}$, В	$i_{кт}$, мА	$i_{к\text{ обр}}$, мА	P_m , Вт	B	C_k , пФ
П26	100	20	0,12	0,2	10–25	40
ГТ108АА	10	50	0,01	0,075	20–50	50
П416Б	12	25	0,003	0,1	90–250	8
ГТ701А	55	12000	6,0	50	10	—
КТ602	100	75	0,07	2,8	20–80	4
П216В	35	7500	3,0	24	30	—

Существенным для полупроводниковых триодов с двумя $p-n$ -переходами является заметное обратное влияние выходных цепей на входные в силу физических особенностей полупроводникового триода, имеющего сравнительно небольшое сопротивление в обратном направлении (от нагрузки к управляющей цепи). Это обстоятельство заметно усложняет некоторые расчеты цепей с полупроводниковыми триодами.

В табл. 4.3 приведены параметры некоторых транзисторов с двумя $p-n$ -переходами.

§ 4.4. Полевые транзисторы

Как уже говорилось, рассмотренные в предыдущем параграфе полупроводниковые триоды получили название биполярных, так как для них характерно, что процессы в триоде обусловлены движением носителей заряда двух полярностей. Наряду с такими биполярными транзисторами разработаны и получили распространение униполярные транзисторы (с носителями заряда одного знака), использующие эффект влияния электрического поля на проводимость полупроводника и получившие поэтому название «полевых» транзисторов. Первый пример транзистора этого типа — полевой триод с запертым $p-n$ -переходом, схематическое устройство которого приведено на рис. 4.7, а. В тело полупроводника с одним типом проводимости (например, n -типа) вносят полупроводник другого типа (например, p -типа); если прибор включен в электрическую цепь выводами 1 и 2 (получившими название истока и стока соответственно), то ток в этой цепи будет зависеть от проводимости основания прибора. На вывод 3 прибора (затвор) подается постоянный потенциал такого знака, при котором образуется запирающий слой на границе полупроводников, так что ток в цепи 1–3 не возникает. Изменение потенциала u_3 затвора относительно истока приводит к увеличению или уменьшению толщины запирающего слоя, обедненного носителями заряда, а следовательно, к изменению проводимости основания прибора между точками 1 и 2. При рациональном выборе конструкции (тонком основании) изменение проводимости может быть сделано достаточно большим.

В качестве материала основания полевого триода может использоваться полупроводник как p -типа, так и n -типа; в зависимости от этого рабочим напряжением на затворе будет соответствовать положительный или отрицательный потенциал относительно основания.

Ток стока полевого транзистора определяется, таким образом, двумя величинами — потенциалом u_c стока и потенциалом u_3 затвора:

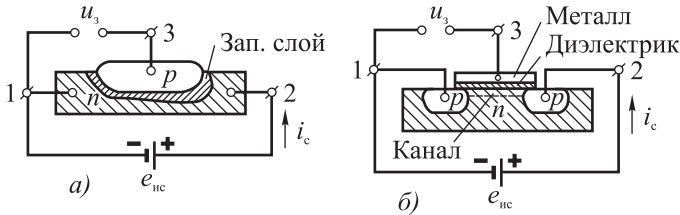


Рис. 4.7. Схематическое устройство полевых триодов с p - n -переходом (а) и с изолированным затвором (б).

$$i_c = i_c(u_c, u_3);$$

потенциал истока при этом принимается за нулевой. Эта зависимость, как и в транзисторах с двумя p - n -переходами, нелинейна и в достаточно широкой области изменения величин может быть представлена только графически. Графики изменения тока стока от потенциала на нем при постоянном потенциале затвора, принимаемом в качестве параметра, называют обычно выходными характеристиками полевого транзистора. Возможно и другое представление тех же зависимостей — графики изменения тока стока от потенциала затвора при фиксированном потенциале на стоке. Такие характеристики получили (не совсем удачное) название переходных.

На рис. 4.8, а приведены примерные характеристики полевого триода этого типа. (На рисунках индексы у величин обозначают: и — вывод истока, с — вывод стока, з — вывод затвора.) Характеристики, приведенные на рисунке, получены в предположении, что потенциал истока и корпуса нулевой, а стока — отрицательный. Количественно свойства полевого транзистора принято характеризовать величиной приращения тока исток—сток, отнесенной к приращению потенциала затвора, при постоянной разности потенциалов между стоком и истоком:

$$S = \left. \frac{\Delta i_c}{\Delta u_3} \right|_{u_c = \text{const}}.$$

Величина S , получившая название статической крутизны характеристики, в реальных приборах этого типа может иметь значение

от десятых долей до единиц мА/В. Входное сопротивление полевого транзистора с запертым p — n -переходом определяется обратным током перехода и не постоянно. Дифференциальное входное сопротивление

$$r_{\text{вх}} = \left. \frac{\Delta i_3}{\Delta u_3} \right|_{u_c = \text{const}}$$

изменяется обычно от 10^8 до 10^{10} Ом.

Другой тип полевого транзистора (транзистор с изолированным затвором) схематически изображен на рис. 4.7, б. На теле полупроводника с малой проводимостью, например n -типа, у одной из его поверхностей находится металлический электрод (затвор), отделенный от материала полупроводника тонкой изоляционной прокладкой. Как и предыдущий, прибор своими выводами 1 (исток) и 2 (сток) включается в электрическую цепь, ток в которой должен изменяться за счет проводимости прибора, вызванной приложенным к затвору управляющим потенциалом.

Под действием электрического поля, возникающего за счет разности потенциалов между основанием прибора и затвором, носители заряда будут притягиваться к поверхности (дырки при отрицательном потенциале на затворе или электроны при положительном) из объема вещества либо отталкиваться от поверхности в глубь объема (при обратных знаках носителей заряда и поля). Проводимость поверхностного слоя вещества (поверхностного канала) будет изменяться, увеличиваясь в первом случае (обогащение свободными носителями заряда) и уменьшаясь во втором (режим обеднения). Возможны условия, при которых под действием поля, создаваемого потенциалом затвора, изменяется знак носителей заряда, преобладающих у поверхности. Такая ситуация может наблюдаться в так называемом компенсированном полупроводнике, содержащем одновременно донорные и акцепторные примеси с преобладанием, например, донорных (n -проводимость). Свободные электроны — преобладающие в веществе носители заряда — при приложении отрицательного потенциала к затвору отталкиваются в глубь вещества, а дырки, существующие в объеме, наоборот, подтягиваются к поверхности, так что характер проводимости вблизи поверхности (в поверхностном канале) изменится на обратный (произойдет инерсия типа проводимости).

Если в последнем случае в качестве основания применить $p-n-p$ -структуру (см. рис. 4.7, б), то электрическое поле, приложенное к поверхности участка с n -проводимостью, вызывает инверсию типа проводимости на поверхности полупроводника, т. е. на поверхности центральной части появляются носители p -типа (дырки), и вся система основания станет проводящей. Величина приложенного электрического поля управляет количеством носителей заряда на поверхности и, тем самым, величиной проводимости прибора.

В зависимости от материала полупроводника, конструкции и технологии изготовления прибора полевые транзисторы этого типа по своим характеристикам могут быть разделены на две группы: с индуцированным каналом и с проводящим каналом. Первые не проводят ток между истоком и стоком при малом потенциале затвора; и только потенциал затвора, превышающий пороговое значение, создает (индуцирует) проводящий канал за счет инверсии типа проводимости. На рис. 4.8, б приведены характеристики приборов первой группы.

Транзисторы второй группы способны работать как в режиме обогащения, так и в режиме обеднения. При нулевом потенциале затвора ток через прибор отличен от нуля, а при $u_3 \neq 0$ увеличивается или уменьшается в зависимости от знака u_3 . Характеристика триода этой группы приведена на рис. 4.8, в.

В качестве диэлектрической прокладки в транзисторах может применяться тонкий непроводящий слой окисла материала полупроводника основания; приборы такого типа получили название полевых триодов с МОП-структурой (металл—окисел—полупроводник), в отличие от приборов МДП-типа (металл—диэлектрик—полупроводник). В качестве примера полевого триода с МОП-структурой можно привести триод типа КП301Б, основные характеристики которого следующие: $i_c = 5$ мА; $u_3 = 10$ В; $S = 1$ мА/В; $r_{вх} = 10^{11}$ Ом.

§ 4.5. Эквивалентная схема биполярного транзистора при низких частотах

В предыдущих параграфах транзисторы рассматривались изолированно, в так называемом статическом режиме. Если в цепь

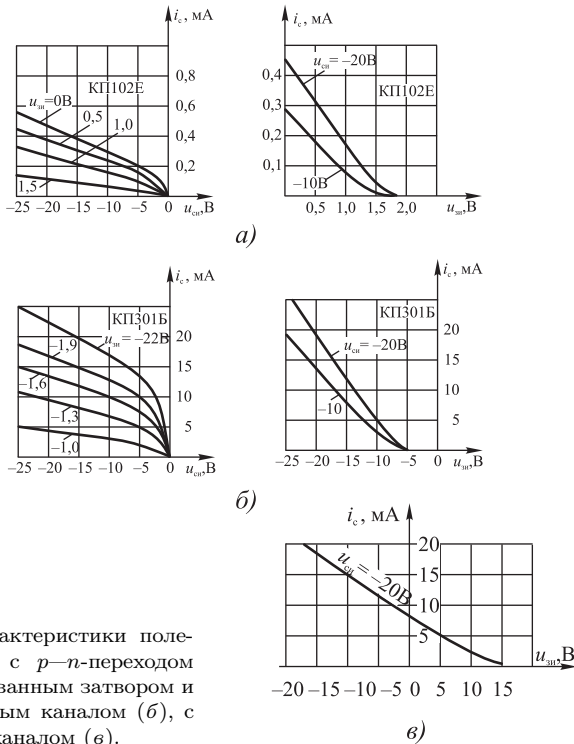


Рис. 4.8. Характеристики полевых триодов с $p-n$ -переходом (а), с изолированным затвором и индуцированным каналом (б), с проводящим каналом (в).

коллектора биполярного транзистора включить резистор, то изменение тока в этой цепи будет приводить к соответствующему изменению падения потенциала на нем. В такой схеме с резистором в цепи коллектора может быть получено усиление по напряжению и мощности.

Полупроводниковые триоды имеют три рабочих электрода (эмиттер, база и коллектор), с помощью которых прибор может быть включен в электрическую схему тремя различными способами. Эти схемы включения приведены на рис. 4.9. Первая из них (рис. 4.9, а) использует в качестве входной цепь база–эмиттер, а в качестве выходной — цепь коллектор–эмиттер; таким образом, эмиттер в этой схеме является общим для входной и выходной це-

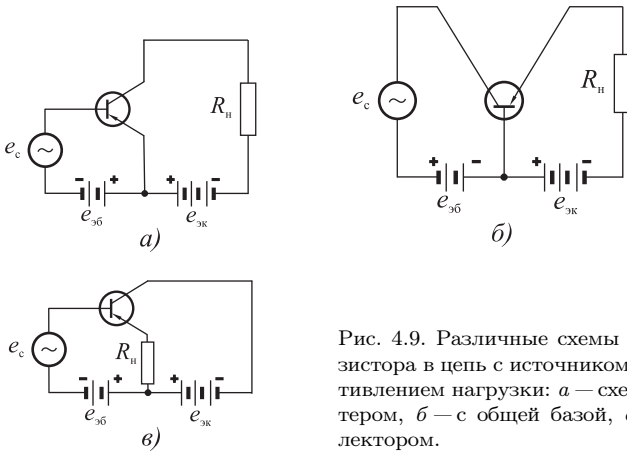


Рис. 4.9. Различные схемы включения транзистора в цепь с источником сигнала и сопротивлением нагрузки: а — схема с общим эмиттером, б — с общей базой, в — с общим коллектором.

пи (следует рассматривать цепи только относительно переменного тока). Такая схема получила название каскада усиления с общим эмиттером. Вторая схема (рис. 4.9, б), имеющая в качестве входной цепь эмиттер—база, а выходной — коллектор—база, называется схемой с общей базой. Наконец, третий способ включения (рис. 4.9, в) общей точкой по переменному току имеет коллектор (схема с общим коллектором); входная цепь здесь образована базой и коллектором, а выходная — эмиттером и коллектором.

Любую из трех упомянутых схем относительно токов и разностей потенциалов можно рассматривать как некоторый четырехполюсник, для которого входные (i_1, u_1) и выходные (i_2, u_2) токи и разности потенциалов связаны, например, уравнениями

$$\left. \begin{aligned} u_1 &= u_1(i_1, u_2), \\ i_2 &= i_2(i_1, u_2). \end{aligned} \right\} \quad (4.5)$$

При анализе прохождения переменных токов малой амплитуды в схеме с транзистором уравнение (4.5) может быть переписано относительно конечных приращений величин, а в пределе — относительно их дифференциалов:

$$\left. \begin{aligned} du_1 &= \frac{\partial u_1}{\partial i_1} di_1 + \frac{\partial u_1}{\partial u_2} du_2, \\ di_2 &= \frac{\partial i_2}{\partial i_1} di_1 + \frac{\partial i_2}{\partial u_2} du_2. \end{aligned} \right\} \quad (4.6)$$

Частные производные в (4.6), вычисленные в окрестности выбранной точки характеристик (определяемой постоянными токами и э. д. с. источников питания), представляют собой некоторые постоянные величины — параметры устройства. Таким образом, вся система в малой окрестности выбранной точки, получившей название рабочей, может рассматриваться как линейный четырехполюсник относительно дифференциалов токов и разностей потенциалов. Благодаря линейности характеристик на малых участках изменения величин дифференциалы в уравнении (4.6) можно заменить конечными приращениями. В случае же использования схемы при гармонических токах и разностях потенциалов с достаточно малыми амплитудами вместо конечных приращений можно записать действующие значения (а значит, и символические изображения) этих величин.

Сравнение уравнений (4.6) после замены дифференциалов di и du на \dot{I} и \dot{U} с уравнениями линейного четырехполюсника в терминах H -параметров (§ 3.2) позволяет сделать вывод о связи частных производных в (4.6) с коэффициентами матрицы (H_{ik}):

$$\begin{aligned} H_{11} &= \left. \frac{\partial u_1}{\partial i_1} \right|_{u_2=\text{const}}; & H_{12} &= \left. \frac{\partial u_1}{\partial u_2} \right|_{i_1=\text{const}}; \\ H_{21} &= \left. \frac{\partial i_2}{\partial i_1} \right|_{u_2=\text{const}}; & H_{22} &= \left. \frac{\partial i_2}{\partial u_2} \right|_{i_1=\text{const}}. \end{aligned}$$

Это определение коэффициентов H_{ik} совпадает по физическому смыслу с введенным раньше методом их вычисления через значения токов и разностей потенциалов при коротком замыкании на выходе системы ($U_2 = du_2 = 0$, т. е. $u_2 = \text{const}$) и холостом ходе на входе ($I_1 = di_1 = 0$, т. е. $i_1 = \text{const}$).

Для каждой из конкретных схем включения транзистора значения коэффициентов H_{ik} будут, вообще говоря, различными. Возможен и другой подход к задаче — найти некоторую эквивалентную

схему прибора, такую, что при любом включении транзистора эта схема сохранялась бы неизменной, а изменялись бы только точки подключения ее к источнику сигнала и сопротивлению нагрузки.

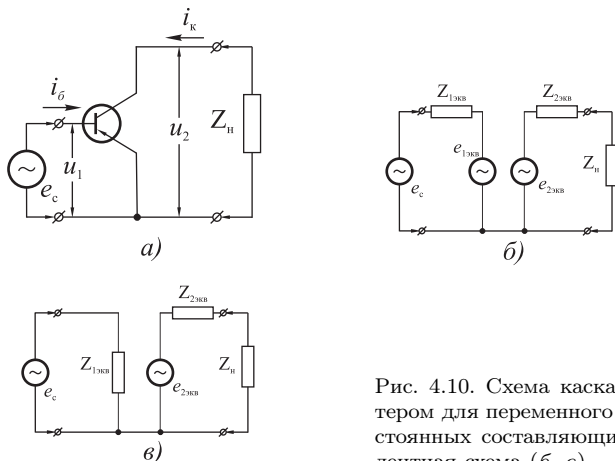


Рис. 4.10. Схема каскада с общим эмиттером для переменного тока без учета постоянных составляющих (а) и ее эквивалентная схема (б, в).

Составление эквивалентной схемы полупроводникового триода может быть проведено на основе анализа любой из трех схем его включения. Остановим выбор на схеме с общим эмиттером, которая получила очень широкое распространение в практических устройствах.

Займемся последовательным вычислением коэффициентов, введя предварительно некоторые дополнительные определения. Четырехполюсник с полупроводниковым триодом, включенным по схеме с общим эмиттером, с указанием направлений токов для переменных сигналов приведен на рис. 4.10, а. Положительный мгновенный потенциал на базе транзистора $p-n-p$ -типа относительно эмиттера приведет к уменьшению тока базы, а значит, и тока коллектора, что поведет за собой уменьшение падения потенциала на сопротивлении $R_{\text{н}}$, т. е. увеличение отрицательного потенциала на коллекторе. Это может рассматриваться как возникновение тока коллектора, направленного от нагрузки к коллектору, что находится в согласии с основными принципами действия транзистора, в частности с соотношением (4.1).

Таким образом, для рассматриваемого четырехполюсника следует положить (в соответствии с принятыми ранее направлениями токов в четырехполюснике): $i_1 = i_b$, $i_2 = -i_k$. Разность потенциалов $u_{эб}$ между базой и эмиттером формально можно представить как сумму двух величин: u_b (падение потенциала в теле базы) и $u_э$ (падение потенциала в эмиттере):

$$u_1 = u_{эб} = u_b + u_э. \quad (4.7)$$

Точно так же напряжение коллектор—эмиттер ($u_{эк}$) формально представим суммой

$$u_2 = u_{эк} = u_э + u_k, \quad (4.8)$$

где u_k имеет смысл падения потенциала в цепи коллектора.

Для переменных токов и напряжений достаточно низкой частоты, при которой можно не учитывать влияния емкостей между различными областями транзистора и конечного времени распространения носителей заряда (см. § 4.7), фазовые сдвиги между токами и разностями потенциалов в системе отсутствуют, т. е. эти величины связаны вещественными коэффициентами. Введем понятия дифференциальных сопротивлений эмиттера, базы и коллектора соответственно:

$$r_э = \frac{\partial u_э}{\partial i_э}, \quad r_b = \frac{\partial u_b}{\partial i_b}, \quad r_k = \frac{\partial u_k}{\partial i_k}. \quad (4.9)$$

Наконец, воспользуемся введенными раньше определениями (4.1) и (4.2), записанными в дифференциальной форме:

$$di_э = di_b + di_k, \quad B = \left. \frac{\partial i_k}{\partial i_b} \right|_{u_{эк}=\text{const}}.$$

Теперь для коэффициента H_{11} запишем

$$H_{11} = \left. \frac{\partial u_1}{\partial i_1} \right|_{u_2=\text{const}} = \left(\frac{\partial u_b}{\partial i_b} + \frac{\partial u_э}{\partial i_b} \right) \Big|_{u_{эк}=\text{const}} = r_b + (B + 1)r_э, \quad (4.10)$$

так как

$$\left. \frac{\partial u_{\text{б}}}{\partial i_{\text{б}}} \right|_{u_{\text{эк}}=\text{const}} = \frac{\partial u_{\text{э}}}{\partial i_{\text{э}}} \frac{\partial i_{\text{э}}}{\partial i_{\text{б}}} \Big|_{u_{\text{эк}}=\text{const}} = r_{\text{э}}(B + 1).$$

Для коэффициента H_{12} :

$$H_{12} = \left. \frac{\partial u_1}{\partial u_2} \right|_{i_1=\text{const}} = \left(\frac{\partial u_{\text{б}}}{\partial u_2} + \frac{\partial u_{\text{э}}}{\partial u_2} \right) \Big|_{i_{\text{б}}=\text{const}} = \frac{r_{\text{э}}}{r_{\text{к}} + r_{\text{э}}}, \quad (4.11)$$

так как

$$\left. \frac{\partial u_{\text{б}}}{\partial u_2} \right|_{i_{\text{б}}=\text{const}} = 0, \quad \text{а} \quad \left. \frac{\partial u_{\text{э}}}{\partial u_2} \right|_{i_{\text{б}}=\text{const}} = \frac{1}{\left(\frac{\partial u_{\text{э}}}{\partial u_{\text{э}}} + \frac{\partial u_{\text{к}}}{\partial u_{\text{э}}} \right) \Big|_{i_{\text{б}}=\text{const}}},$$

и, в свою очередь,

$$\left. \frac{\partial u_{\text{к}}}{\partial u_{\text{э}}} \right|_{i_{\text{б}}=\text{const}} = \frac{\partial u_{\text{к}}}{\partial i_{\text{э}}} \frac{\partial i_{\text{э}}}{\partial u_{\text{э}}} \Big|_{i_{\text{б}}=\text{const}} = \frac{\partial u_{\text{к}}}{\partial i_{\text{к}}} \frac{\partial i_{\text{э}}}{\partial u_{\text{э}}} = \frac{r_{\text{к}}}{r_{\text{э}}}.$$

Для коэффициентов H_{21} и H_{22} аналогичные вычисления дадут:

$$H_{21} = \left. \frac{\partial i_2}{\partial i_1} \right|_{u_2=\text{const}} = - \left. \frac{\partial i_{\text{к}}}{\partial i_{\text{б}}} \right|_{u_{\text{эк}}=\text{const}} = -B, \quad (4.12)$$

$$H_{22} = \left. \frac{\partial i_2}{\partial u_2} \right|_{i_1=\text{const}} = - \left. \frac{\partial i_{\text{к}}}{\partial (u_{\text{э}} + u_{\text{к}})} \right|_{i_{\text{б}}=\text{const}} = - \frac{1}{r_{\text{к}} + r_{\text{э}}}. \quad (4.13)$$

Найденные коэффициенты позволяют сразу же воспользоваться эквивалентной схемой четырехполюсника, удобной для анализа в системе H -параметров, составленной ранее (§ 3.2), относительно которой (см. рис. 4.10, б)

$$\begin{aligned} Z_{1\text{экв}} &= \dot{H}_{11} = r_{\text{б}} + (B + 1)r_{\text{э}}, & \dot{E}_{1\text{экв}} &= \dot{H}_{12}\dot{U}_2 = \frac{r_{\text{э}}\dot{U}_2}{r_{\text{к}} + r_{\text{э}}}, \\ Z_{2\text{экв}} &= -\frac{1}{H_{22}} = r_{\text{к}} + r_{\text{э}}, & \dot{E}_{2\text{экв}} &= -\frac{\dot{H}_{21}}{H_{22}}\dot{I} = -B(r_{\text{к}} + r_{\text{э}})\dot{I}_1, \end{aligned} \quad (4.14)$$

или

$$\dot{E}_{2\text{эКВ}} = -\frac{\dot{H}_{21}}{\dot{H}_{22}\dot{H}_{11}}(1 - \dot{H}_{12}\dot{K}_u)\dot{U}_1 = \frac{B}{r_6 + (B+1)r_3}[r_k + r_3(1 - \dot{K}_u)]\dot{U}_1.$$

Формулы (4.10)–(4.13) могут быть несколько упрощены, если воспользоваться одним естественным допущением. Из самых общих представлений о работе транзистора можно сделать вывод о том, что дифференциальное сопротивление коллектора (r_k), определяемое закрытым p – n -переходом, велико по сравнению с сопротивлением базы (r_6) и эмиттера (r_3) (их общее сопротивление $r_6 + r_3$ определяется током через открытый p – n -переход), т. е. $r_k \gg r_6 + r_3$ и, тем более,

$$r_k \gg r_3. \quad (4.15)$$

Это же заключение о малости r_3 по сравнению с r_k может быть сделано на основании анализа характеристик некоторых реальных транзисторов (см. ниже). Кроме того, всегда $B \gg 1$. Принимая во внимание неравенства (4.15) и $B \gg 1$, запишем приближенные выражения для коэффициентов \dot{H}_{ik} :

$$\dot{H}_{11} \approx r_6 + Br_3, \quad \dot{H}_{12} \approx r_3/r_k, \quad \dot{H}_{21} = -B, \quad \dot{H}_{22} \approx -1/r_k. \quad (4.16)$$

Таким образом, эквивалентная схема транзистора, включенного в цепь по схеме с общим эмиттером, может быть представлена рис. 4.10, б; элементы этой цепи имеют значения (см. § 3.2)

$$\begin{aligned} \dot{Z}_{1\text{эКВ}} &= r_6 + Br_3, & \dot{E}_{1\text{эКВ}} &= r_3\dot{U}_2/r_k, \\ \dot{Z}_{2\text{эКВ}} &= r_k, & \dot{E}_{2\text{эКВ}} &= -Br_k\dot{I}_1 \end{aligned} \quad (4.17)$$

или

$$\dot{E}_{2\text{эКВ}} \approx -\frac{Br_k}{r_6 + Br_3} \left(1 - \frac{r_3}{r_k}K_u\right)\dot{U}_1.$$

Может возникнуть сомнение относительно того, все ли процессы учтены в указанной эквивалентной схеме. Ведь в действительности, кроме рассмотренных переменных потенциалов, имеются постоянные э. д. с. источников питания коллекторной цепи и цепи базы; через транзистор протекают постоянные составляющие

токов, что в эквивалентной схеме не нашло отражения. Поэтому напомним, что найденная эквивалентная схема получена из уравнений для приращений токов и потенциалов, т. е. она годна только для изменений этих величин (значит, для переменного тока). Другими словами, в данном случае переменные составляющие рассматриваются независимо от постоянных, что справедливо для линейной цепи в соответствии с принципом наложения, а цепь с транзистором при малых переменных сигналах и неизменяющихся постоянных э. д. с. и токах может считаться линейной.

Наличие источников питания, постоянных токов коллектора и базы находит свое отражение в эквивалентной схеме в определенных значениях параметров $r_б$, $r_э$, $r_к$ и B , величины которых зависят от выбора рабочей точки, т. е. от упомянутых постоянных токов и э. д. с.

Упомянутая раньше характерная особенность схем с полупроводниковыми триодами — влияние выходной цепи на входную (внутренняя обратная связь) — четко видна из эквивалентной схемы рис. 4.10, б. Э. д. с. $E_{1экв}$ обратной связи в случае транзистора отлична от нуля и зависит от выходной разности потенциалов U_2 , которая, в свою очередь, определяется значением $E_{2экв}$ (зависящим от I_1) и сопротивлением нагрузки. Это создает известную сложность при использовании эквивалентной схемы. Внешние же характеристики усилительного каскада по схеме с общим эмиттером могут быть легко вычислены по формулам (3.57)–(3.61), если использовать значения коэффициентов матрицы H из (4.16). Такие вычисления дают

$$\begin{aligned}
 K_i &= -\frac{Br_к}{r_к + Z_H} \approx -B; \\
 K_u &= -\frac{Br_кZ_H}{(r_б + Br_э)r_к + r_бZ_H} \approx \frac{BZ_H}{r_б + Br_э}; \\
 Z_{вх} &= r_б + \frac{Br_эр_к}{r_к + Z_H} \approx r_б + Br_э; \\
 Z_{вых} &= r_к + \frac{Br_эр_к}{r_б + Z_i} \rightarrow r_к \left(1 + \frac{Br_э}{r_б}\right) \quad \text{при } |Z_i \rightarrow 0|.
 \end{aligned}
 \tag{4.18}$$

Знак минус в формулах для K_i и K_u указывает на сдвиг фазы π , возникающий в системе, по отношению к выбранным на рис. 4.10, б направлениям токов и разностей потенциалов. Приближенные выражения в (4.18) приведены в предположении малости сопротивления нагрузки (его модуля) по сравнению со значением $r_k(|Z_H| \ll r_k)$, что практически почти всегда выполняется. Выходное сопротивление $Z_{\text{вых}}$ дается соответствующей формулой собственнo для четырехполосника без учета сопротивления нагрузки Z_H . При изменении сопротивления источника сигнала Z_i оно может принимать значения от r_k (если $Z_i = R_i \rightarrow \infty$) до величины порядка $2r_k$ (если $|Z_i| \rightarrow 0$).

Пренебрежение значением Z_H по сравнению с r_k в выражениях (4.18) означает в то же время, что рассматривается система с не очень большим коэффициентом усиления по напряжению. Обратимся к определению э. д. с. $E_{1\text{экв}}$ обратной связи в системе (4.16). Используя понятие коэффициента передачи по напряжению, выражение для $E_{1\text{экв}}$ запишем в другом виде:

$$E_{1\text{экв}} = \frac{r_{\text{э}}}{r_k} |K_u| |U_1|.$$

Если K_u сравнительно мало, так что справедливо неравенство

$$|K_u| \ll \frac{r_k}{r_{\text{э}}}$$

(в подавляющем большинстве случаев это условие выполнено), то

$$|E_{1\text{экв}}| \ll |U_1|.$$

Следовательно, в большинстве практических случаев можно пренебречь величиной э. д. с. обратной связи по сравнению с входным сигналом и эквивалентную схему транзистора свести к изображенной на рис. 4.10, в, для которой

$$\begin{aligned} Z_{1\text{экв}} &= r_{\text{б}} + Br_{\text{э}}; & Z_{2\text{экв}} &= r_k; \\ E_{2\text{экв}} &= -Br_k I_1 = -\frac{Br_k}{r_{\text{б}} + Br_{\text{э}}} U_1. \end{aligned} \quad (4.19)$$

Вычисление внешних характеристик каскада с общим эмиттером для этого случая приводит к следующим результатам:

$$\begin{aligned}
 K_i &= -\frac{Br_k}{r_k + Z_H} \approx -B; & Z_{вх} &= r_6 + Br_э; \\
 K_u &= -\frac{Br_k Z_H}{(r_6 + Br_э)(r_k + Z_H)} \approx -\frac{BZ_H}{r_6 + Br_э}; & Z_{вых} &= r_k.
 \end{aligned}
 \tag{4.20}$$

(Приближенные выражения по-прежнему для случая $|Z_H| \ll r_k$.)

Полученное в (4.20) выражение для K_i совпадает с (4.18), совпадают и приближенные выражения для K_u , а точные отличаются мало. Выражение для $Z_{вх}$ в (4.20) не зависит от Z_H и всегда совпадает с приближенным (4.18). Наиболее существенное различие в выражении для $Z_{вых}$: в (4.20) оно вообще не зависит от Z_i и может отличаться от (4.18) в два раза. Но и это отличие оказывается непринципиальным, если рассматривать полное сопротивление со стороны выхода (с учетом Z_H). Тогда при $|Z_H| \ll r_k$ сопротивление со стороны выхода практически постоянно и равно сопротивлению нагрузки Z_H .

Использование выражений (4.19) допустимо в подавляющем большинстве случаев применения современных транзисторов. Исключения составляют только некоторые очень специфические режимы.

Возможно другое эквивалентное представление каскада с общим эмиттером. Исходя из устройства транзистора и основных соотношений для токов в нем, можно предположить справедливость схемы рис. 4.11, а. Величины r_1 , r_2 и r_3 имеют достаточно наглядный физический смысл сопротивлений соответствующих элементов самого транзистора (базы, эмиттера и коллектора). Генератор же эквивалентной э. д. с. должен быть учтен в коллекторной цепи потому, что ток, возникающий в этой цепи при большом ее сопротивлении (r_3 велико), оказывается также большим. Для схемы рис. 4.11, а могут быть вычислены коэффициенты H_{ik} матрицы H общим методом (см. § 3.2). При холостом ходе по входу, когда $I_1 = I_6 = 0$, э. д. с. эквивалентного генератора $e_{экв}$ также равна нулю: $E_{экв} = 0$, так как сам по себе транзистор не содержит источников переменной э. д. с. Соответствующие коэффициенты легко вычисляются, если задать конечное значение U_{2xx} :

$$H_{12} = \frac{U_{1xx}}{U_{2xx}} = \frac{r_2}{r_2 + r_3}, \quad H_{22} = \frac{I_{2xx}}{U_{2xx}} = -\frac{1}{r_2 + r_3}$$

(минус перед вторым коэффициентом появляется из-за обратного направления тока I_2).

В режиме короткого замыкания по выходу (кз), когда $U_2 = 0$, оказываются справедливыми уравнения

$$E_c - r_1 I_1 - r_2 (I_1 - I_2) = 0, \quad E_{экв} - r_3 I_2 - r_2 (I_1 - I_2) = 0.$$

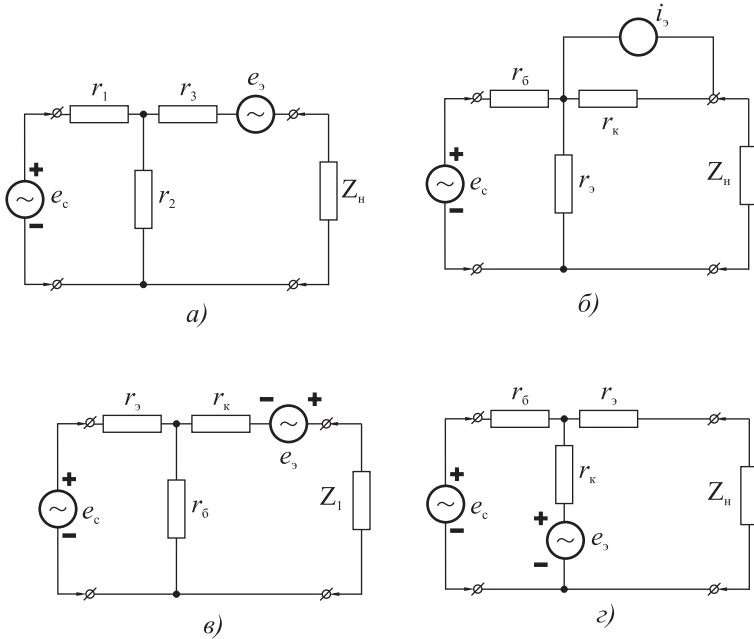


Рис. 4.11. Эквивалентные схемы каскадов усиления с биполярными транзисторами: а, б — с общим эмиттером, в — с общей базой, г — с общим коллектором.

Но токи I_2 и I_1 связаны в соответствии с основными принципами работы транзистора коэффициентом B : $I_2 = -BI_1$. Следовательно,

$$E_c = I_1[r_1 + (B + 1)r_2] \quad \text{и} \quad E_{\text{ЭКВ}} = -I_1[Br_3 + (B + 1)r_2].$$

Отсюда для коэффициентов H_{11} и H_{21} можно записать

$$H_{11} = \frac{U_{1\text{КЗ}}}{I_{1\text{КЗ}}} = r_1 + (B + 1)r_2, \quad H_{21} = \frac{I_{2\text{КЗ}}}{I_{1\text{КЗ}}} = -B.$$

Сопоставляя полученные коэффициенты с вычисленными раньше для схемы H -параметров (см. (4.10)–(4.13)), легко обнаружить совпадение величин: $r_1 = r_6$, $r_2 = r_э$, $r_3 = r_к$, а для эквивалентной э. д. с. генератора в схеме рис. 4.11, а найдем выражение

$$E_{\text{ЭКВ}} = -I_1[Br_к + (B + 1)r_э];$$

используя же обычное приближение $r_к \gg r_э$, найдем

$$E_{\text{ЭКВ}} = -Br_к I_1.$$

При необходимости от эквивалентной схемы с генератором э. д. с. без труда можно перейти к схеме с генератором тока (рис. 4.11, б): $I_{\text{экв}} = -BI_1$. Удобство схемы 4.11, а и б в том, что с ее помощью легко может быть составлена эквивалентная схема каскада усиления при любом другом включении транзистора изменением точек подключения источника э. д. с. сигнала e_c и сопротивления нагрузки Z_H . На рис. 4.11, в и г приведены соответственно эквивалентные схемы каскадов с общей базой и общим коллектором. По этим эквивалентным схемам могут быть вычислены коэффициенты H -матрицы для каждого из включений транзистора и характеристики схем. Как говорилось выше, возможен и другой путь — принять в качестве основной схему с общим эмиттером, а другие схемы включения рассматривать как ее видоизменения.

Параметры общих эквивалентных схем (рис. 4.10, 4.11) B , r_k , r_b и $r_э$ могут быть определены из характеристик транзистора. Коэффициент усиления B тока базы в рабочей точке находится из семейства выходных характеристик (рис. 4.6, а) непосредственно по определению ($B = \Delta i_k / \Delta i_b$ при $u_{\text{ЭК}} = \text{const}$). Сопротивление коллектора определяется наклоном касательной к выходным характеристикам (рис. 4.6, а) в рабочей точке:

$$r_k \approx \left. \frac{\Delta u_{\text{ЭК}}}{\Delta i_k} \right|_{i_b = \text{const}}$$

(использование характеристик, построенных для разности потенциалов $u_{\text{ЭК}}$, а не u_k , допустимо, так как из неравенства $r_k \gg r_э$ вытекает, что $\Delta u_k \gg \Delta u_э$, и, значит, $\Delta u_{\text{ЭК}} \approx \Delta u_k$).

Сопротивления базы и эмиттера могут быть найдены из анализа входных характеристик. При нулевой разности потенциалов между эмиттером и коллектором ($u_{\text{ЭК}} = 0$) входной ток i_b определяется свойствами открытого эмиттерного перехода, и тангенс угла наклона входной характеристики в точке с током i_{b0} пропорционален сумме сопротивлений базы и эмиттера:

$$r'_1 = \left. \frac{\Delta u_{\text{эб}}}{\Delta i_b} \right|_{u_{\text{ЭК}}=0} = r_b + r_э. \quad (4.21)$$

При рабочем напряжении на коллекторе ($u_{\text{ЭК}} = u_{\text{ЭК}0}$) наклон входной статической характеристики при том же токе базы i_{b0} определяет входное сопротивление каскада с общим эмиттером при коротком замыкании на выходе (статический режим):

$$r'_2 = \left. \frac{\Delta u_{\text{эб}}}{\Delta i_b} \right|_{u_{\text{ЭК}} = \text{const} \neq 0} = \frac{U_{1\text{кз}}}{I_{1\text{кз}}} = r_b + (B + 1)r_э. \quad (4.22)$$

Совместное решение уравнений (4.21) и (4.22) позволяет найти сопротивления эмиттера и базы:

$$r_э = (r'_2 - r'_1)/B, \quad r_б = r'_1 - r_э. \quad (4.23)$$

Следует заметить, что в силу большого разброса параметров транзисторов от экземпляра к экземпляру и значительного изменения параметров при изменении температуры определение всех величин, характеризующих транзистор, с точностью, превышающей 20%, не имеет смысла.

В качестве иллюстрации можно привести вычисление параметров полупроводникового триода типа П26, характеристики которого приведены на рис. 4.6. Вычисления для точки $u_{эк0} = 35$ В, $i_{б0} = 1,5$ мА дают: $B = 10$, $r_к = 20$ кОм, $r_б = 70$ Ом, $r_э = 4$ Ом ($r'_1 = 70$ Ом, $r'_2 = 110$ Ом).

§ 4.6. Эквивалентная схема полевого транзистора при низких частотах

Электрическая цепь, содержащая полевой транзистор с сопротивлением нагрузки, включенным в цепь стока (рис. 4.12, *a*), также может использоваться для усиления сигналов. Эквивалентная схема цепи с полевым транзистором для достаточно низких частот находится тем же способом, что и для биполярного. Исходя из общих уравнений четырехполосника (4.5) и применяя их для малых сигналов (почти линейных участков), запишем для анализируемой схемы:

$$\left. \begin{aligned} U_1 &= H_{11}I_1 + H_{12}U_2, \\ I_2 &= H_{21}I_1 + H_{22}U_2. \end{aligned} \right\} \quad (4.24)$$

Коэффициенты матрицы H системы (4.24) определяются как частные производные соответствующих величин, так же, как это делалось выше в § 4.5.

Направления токов и знаки изменений разностей потенциалов в схеме рис. 4.12, *a* определяются из физических соображений и могут быть различными для разных типов полевых триодов. В большинстве случаев (в транзисторах с $p-n$ -переходом и в транзисторах с изолированным затвором, работающих в режиме обеднения

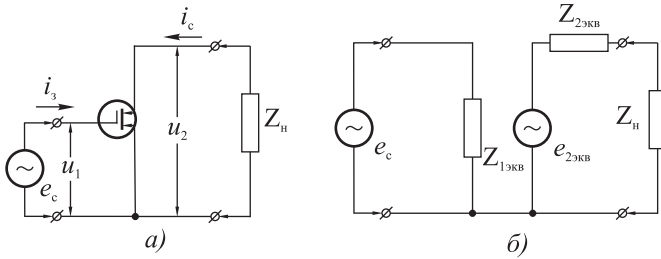


Рис. 4.12. Схема каскада на полевом транзисторе для переменного тока без учета постоянной составляющей (а) и ее эквивалентная схема (б).

при соответствующих полярностях питающих э. д. с.) направления токов должны быть приняты такими, какие даны на рис. 4.12, а. Сопоставляя токи затвора i_3 и стока i_c , а также напряжения затвора u_3 и стока u_c относительно истока с принятыми для анализа четырехполюсников, положим

$$i_1 = i_3, \quad i_2 = -i_c, \quad u_1 = u_3, \quad u_2 = u_c.$$

Теперь без особого труда могут быть вычислены коэффициенты матрицы H для схемы с полевым транзистором, которые будут вещественны для достаточно низких частот:

$$H_{11} = \left. \frac{\partial u_1}{\partial i_1} \right|_{u_2=\text{const}} = \left. \frac{\partial u_3}{\partial i_3} \right|_{u_c=\text{const}} = r_3; \quad (4.25)$$

$$H_{12} = \left. \frac{\partial u_1}{\partial u_2} \right|_{i_1=\text{const}} = \left. \frac{\partial u_3}{\partial u_c} \right|_{i_c=\text{const}} = 0 \quad (4.26)$$

(так как влияние напряжения стока на цепь затвора в этом случае практически отсутствует):

$$H_{21} = \left. \frac{\partial i_2}{\partial i_1} \right|_{u_2=\text{const}} = - \left. \frac{\partial i_c}{\partial i_3} \right|_{u_c=\text{const}} = - \left. \frac{\partial i_c}{\partial u_3} \frac{\partial u_3}{\partial i_3} \right|_{u_c=\text{const}} = S r_3; \quad (4.27)$$

$$H_{22} = \left. \frac{\partial i_2}{\partial u_2} \right|_{i_1=\text{const}} = - \left. \frac{\partial i_c}{\partial u_c} \right|_{i_3=\text{const}} = - \frac{1}{r_c}. \quad (4.28)$$

Здесь введены очевидные обозначения дифференциальных сопротивлений затвора r_3 и стока r_c :

$$r_3 = \left. \frac{\partial u_3}{\partial i_3} \right|_{u_c = \text{const}}; \quad r_c = \left. \frac{\partial u_c}{\partial i_c} \right|_{i_3 = \text{const}},$$

и использовано введенное раньше определение крутизны переходной характеристики в дифференциальной форме:

$$S = \left. \frac{\partial i_c}{\partial u_3} \right|_{u_c = \text{const}}.$$

Эквивалентная схема полевого транзистора для низких частот сведена, таким образом, к изображенной на рис. 4.12, б, где

$$\begin{aligned} Z_{1\text{ЭКВ}} = H_{11} = r_3, \quad Z_{2\text{ЭКВ}} = -\frac{1}{H_{22}} = r_c; \\ E_{2\text{ЭКВ}} = -\frac{H_{21}}{H_{22}} I_1 = -S r_3 r_c I_1 \end{aligned} \quad (4.29)$$

или

$$E_{2\text{ЭКВ}} = -S r_c U_1 \quad (4.30)$$

(так как $r_3 I_1 \rightarrow r_3 di_3 = du_3 \rightarrow U_1$).

На основании эквивалентной схемы находятся внешние характеристики каскада с полевым транзистором:

$$\begin{aligned} K_i &= \frac{H_{21}}{1 - H_{22} Z_H} = -\frac{S r_3}{1 + Z_H / r_c}; \\ K_u &= \frac{H_{21} Z_H}{H_{11} - |H| Z_H} = -\frac{S Z_H}{1 + Z_H / r_c}; \\ Z_{\text{ВХ}} &= H_{11} + \frac{H_{12} H_{21} Z_H}{1 - H_{22} Z_H} = r_3; \quad Z_{\text{ВЫХ}} = -\frac{Z_i + H_{11}}{|H| + H_{22} Z_i} = r_c. \end{aligned} \quad (4.31)$$

Параметры r_c и S эквивалентной схемы задаются в справочниках или могут быть найдены из характеристик по наклону касательной в выбранной точке к выходной (для определения r_c) и к переходной (для S) характеристикам. Значение r_3 может быть найдено по так называемой входной характеристике (зависимость

тока затвора от напряжения на нем), но исходя из принципа действия полевых транзисторов ясно, что величина r_3 всегда велика и практически определяется всегда токами утечки между выводами затвора, истока и стока, составляя обычно 10^8 – 10^{12} Ом. Для стабилизации режима схемы (ток затвора не постоянен) между затвором и истоком устанавливается обычно внешнее сопротивление утечки (резистор R_3), которое выбирается на порядок меньше r_3 .

Схема с полевым транзистором характеризуется, как это следует из (4.31), весьма большим коэффициентом усиления по току, достигающим величин порядка 10^6 – 10^{10} , и обладает большим входным сопротивлением $Z_{вх} = R_3$. Коэффициент усиления по напряжению существенно зависит от сопротивления нагрузки, изменяясь от значений

$$K_u = -SZ_n \quad (4.32)$$

при $|Z_n| \ll r_c$ до величины, стремящейся к

$$K_u = -Sr_c$$

при $|Z_n| \gg r_c$. Следует заметить, что в реальных условиях большое предельное значение Sr_c недостижимо, так как при больших сопротивлениях нагрузки и, следовательно, малых токах стока значения параметров S и r_c заметно уменьшаются.

Полное сопротивление схемы со стороны выхода на полевым транзисторе определяется параллельным соединением r_c с Z_n и, если выполнено условие $|Z_n| \ll r_c$, практически равно Z_n .

Необходимо сделать одно существенное замечание по поводу полученной эквивалентной схемы полевого триода. По своим физическим свойствам униполярные транзисторы существенно отличаются от биполярных. Одно из наиболее важных отличий состоит в том, что изменение потенциала затвора управляет активной составляющей сопротивления сток—исток, проводимость которого одинакова для токов встречных направлений. Таким образом, в полевым транзисторе исток и сток при нормальных для прибора потенциалах почти равноправны (различие вызывается только конструктивными решениями), чего ни в коем случае нельзя сказать о биполярном транзисторе относительно эмиттера и коллектора. Это обстоятельство приводит к тому, что свойства схем с общим

истокom и общим стокom могут оказаться практически совершенно одинаковыми. Поэтому полевые триоды используются преимущественно только в схемах с общим истоком. Более подробные сведения об особенностях применения униполярных транзисторов могут быть почерпнуты в специальной литературе.

§ 4.7. Эквивалентная схема транзистора при повышенных частотах

При повышенных частотах как в схемах с биполярными, так и с полевыми транзисторами начинают сказываться процессы, изменяющие характеристики устройств. К таким процессам следует отнести появление дополнительных токов в приборе за счет конечных емкостей между его элементами (емкость $p-n$ -переходов, выводов и т. д.), а также конечное время перемещения носителей электрического заряда. Очень малые геометрические размеры элементов транзистора приводят к тому, что емкости между элементами остаются малыми, несмотря на чрезвычайно тонкие запорные слои или диэлектрические прослойки (в полевых триодах). Время же движения носителей заряда существенно зависит от типа прибора.

В униполярных транзисторах перенос заряда производится всегда за счет тока проводимости, как и в проводниках, и в этих условиях инерционность носителей заряда оказывается очень малой. Основное влияние на свойства схемы с полевым транзистором оказывают емкости между его электродами. Современные полевые транзисторы способны работать вплоть до частот порядка 500 МГц.

В биполярных транзисторах очень существенным механизмом проводимости является движение неосновных носителей в теле базы, которое подчиняется законам диффузии. Несмотря на малую толщину базы, время диффузии неосновных носителей заряда в ней бывает заметным по сравнению с периодом колебаний, часто даже не очень высокой частоты. Поэтому в схемах с биполярными транзисторами необходимо учитывать оба механизма влияния частоты: влияние емкостей и изменение свойств самого триода. Для описания второго механизма может быть использована прибли-

женная эмпирическая зависимость значения коэффициента усиления тока базы от частоты:

$$B(f) = \frac{B_{(f \rightarrow 0)}}{1 + j(f/f_B)}, \quad (4.33)$$

где f_B — предельная частота усиления по току в схеме с общим эмиттером, при которой значение модуля $B(f)$ уменьшается в $\sqrt{2}$ раз. В ряде случаев вводится понятие граничной частоты усиления по току (f_T) как частоты, при которой модуль коэффициента усиления по току в схеме с общим эмиттером обращается в единицу: $|B(f_T)| = 1$. Или, как это следует из (4.33):

$$\sqrt{1 + (f_T/f_B)^2} = B_{(f \rightarrow 0)},$$

откуда для значения граничной частоты f_T следует

$$f_T = f_B \sqrt{B_{(f \rightarrow 0)}^2 - 1} \approx f_B B_{(f \rightarrow 0)}.$$

Путем применения различной конструкции и технологии изготовления транзисторов в настоящее время разработаны и выпускаются приборы с граничными частотами от единиц килогерц до сотен мегагерц.

Кроме зависимости $B(f)$, в общей эквивалентной схеме биплярного транзистора нужно учитывать, как уже говорилось, и емкости между элементами прибора. Не существует точной эквивалентной схемы, отражающей все особенности частотной характеристики транзистора. Исходя из физических соображений можно предложить эквивалентную схему, учитывающую существование емкостей между выводами от различных элементов прибора ($C_{эб}$ — между выводами эмиттера и базы, $C_{бк}$ — базы и коллектора, $C_{эк}$ — эмиттера и коллектора), емкостей p – n -переходов (C_k — внутренняя емкость коллекторного перехода и $C_э$ — эмиттерного), а также сопротивлений утечки между выводами. Кроме того, следует учитывать то обстоятельство, что активное сопротивление объема базы переменному току оказывается заметно меньше, чем постоянному, в силу особенностей конструкции триода. Эквивалентная схема, отражающая все эти особенности, оказывается очень

сложной и неудобной для расчетов. В то же время влияние сопротивлений утечки и емкостей между выводами прибора (как и емкости эмиттерного перехода) в транзисторах мало, так как параллельные им активные сопротивления между соответствующими элементами имеют величину, заметно меньшую, чем емкостное сопротивление за счет $C_{эб}$, $C_{бк}$, $C_{эк}$ и $C_{э}$ практически для всех рабочих частот. Влияние же емкости коллекторного перехода иногда оказывается весьма существенным (см. ниже). Это обстоятельство позволяет в большинстве случаев ограничиться при изучении поведения транзисторов на повышенных частотах упрощенной эквивалентной схемой (рис. 4.13, *a*), учитывающей только существование емкости коллектора, которая создает обратную связь цепи коллектора с цепью базы. Такую емкость принято называть проходной. Различное активное сопротивление базы постоянному и переменному току учитывается на эквивалентной схеме элементами r'_6 и r''_6 . Величины сопротивлений r'_6 и r''_6 зависят от конструкции прибора, но для их оценки можно воспользоваться эмпирической зависимостью, хорошо согласующейся с экспериментом для разных типов приборов:

$$r'_6 = r_6 - Br_э/2, \quad r''_6 = Br_э/2.$$

Влияние емкости коллектора на внешние характеристики схемы с транзистором может оказаться существенным в той области частот, где изменение параметра B еще не обнаруживается. Анализ процессов на основе эквивалентной схемы рис. 4.13, *a* в общем случае приводит все равно к громоздким, трудно обозримым результатам. Если же ограничиться такими частотами, при которых значение $1/(\omega C_k)$ значительно больше входного сопротивления схемы без учета емкости: $1/(\omega C_k) \gg r_6 + Br_э$ (но не на столько, что влиянием емкости вообще можно пренебречь), и предположить выполненным условие $|K_u| \ll r_k/r_э$ (см. § 4.5), то можно перейти к упрощенной эквивалентной схеме, приближенно учитывающей зависимость свойств каскада от частоты. Для этого используем представление входного сопротивления четырехполюсника через коэффициент передачи по напряжению (3.62). Выражения для входной и выходной проводимости $Y = 1/Z$ в таком случае принимают вид:

$$Y_{вх} = \frac{1}{H_{11}} - \frac{H_{12}}{H_{11}} K_u, \quad Y_{вых} = \frac{H_{12}H_{21}}{H_{11}} - H_{22}. \quad (4.34)$$

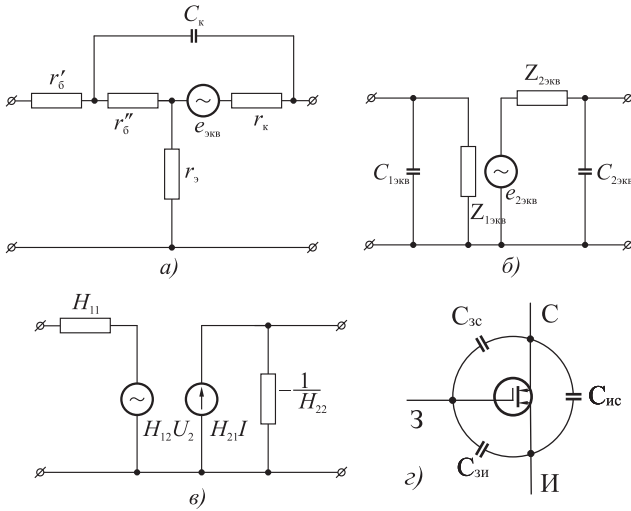


Рис. 4.13. Эквивалентные схемы прибора с общим эмиттером на повышенных частотах (а, б, в) и схема полевого транзистора с междуэлектродными емкостями (г).

Коэффициенты матрицы H в (4.34) должны быть вычислены на основании схемы рис. 4.13, а. Такие вычисления производятся общим методом по значениям токов и падений потенциала при холостом ходе по входу системы ($I_1 = 0$) и при коротком замыкании на выходе ($U_2 = 0$) или же расчетом параллельного соединения четырехполосников (см. § 3.2). При использовании сделанных выше допущений и после пренебрежения членами высшего порядка малости для значений H_{ik} системы с конденсатором C_k получим следующие приближенные выражения:

$$\begin{aligned}
 H_{11} &\approx r'_6 + \frac{r''_6 + Br_э}{1 + j\omega C_k(r''_6 + r_э)}; & H_{12} &\approx \frac{j\omega C_k(r''_6 + r_э)}{1 + j\omega C_k(r''_6 + r_э)}; \\
 H_{21} &\approx -B; & H_{22} &\approx -\frac{1}{r_к} - j\omega C_k.
 \end{aligned}
 \tag{4.35}$$

Подстановка (4.35) в формулы для входной и выходной проводимости (4.34) при тех же приближениях позволяет вычислить

значения $Y_{\text{вх}}$ и $Y_{\text{вых}}$ для такого случая (в той области частот, где коэффициент передачи по напряжению меняется мало):

$$\begin{aligned} Y_{\text{вх}} &\approx \frac{1}{r_{\text{г}} + Br_{\text{э}}} + j\omega C_{\text{к}} \frac{r_{\text{г}}'' + r_{\text{э}}}{r_{\text{г}} + Br_{\text{э}}} (1 - K_u), \\ Y_{\text{вых}} &\approx \frac{1}{r_{\text{к}}} + j\omega C_{\text{к}}. \end{aligned} \quad (4.36)$$

Заметим, что в выражение для $Y_{\text{вх}}$ входит K_u — коэффициент передачи по напряжению, который сам может зависеть от частоты. При комплексном значении сопротивления нагрузки схемы $1 - K_u$ — также комплексная величина. Пусть

$$\frac{r_{\text{г}}'' + r_{\text{э}}}{r_{\text{г}} + Br_{\text{э}}} (1 - K_u) = a + jb,$$

тогда в выражении входной проводимости

$$Y_{\text{вх}} = \frac{1}{r_{\text{г}} + Br_{\text{э}}} \pm \omega C_{\text{к}} b + j\omega C_{\text{к}} a,$$

кроме мнимой, может появиться и вещественная дополнительная составляющая того или другого знака. Таким образом, влияние емкости коллектора может приводить как к появлению эквивалентного реактивного сопротивления на входе схемы, так и к увеличению или уменьшению входного активного сопротивления.

Для оценки изменения входной проводимости в ограниченной области частот при активной нагрузке схемы можно приближенно считать, что значение K_u постоянно и вещественно. Так как величина K_u при активной нагрузке отрицательна: $K_u = -|K_u|$ (см. § 4.5), выражение входной проводимости принимает вид

$$Y_{\text{вх}} = \frac{1}{r_{\text{г}} + Br_{\text{э}}} + j\omega C_{\text{экв}},$$

где

$$C_{1\text{экв}} = C_{\text{к}} \frac{r_{\text{г}}'' + r_{\text{э}}}{r_{\text{г}} + Br_{\text{э}}} (1 + |K_u|). \quad (4.37)$$

Таким образом, эквивалентная схема каскада с общим эмиттером при сделанных выше допущениях приближенно приводится

к изображенной на рис. 4.13, б. Сопоставляя полученную эквивалентную схему со схемой четырехполосника в форме, изображенной на рис. 3.8, величины элементов которой очень наглядно связаны с коэффициентами матрицы H , можно сразу же записать значения H_{ik}^* для схемы рис. 4.13, в:

$$\begin{aligned} H_{11}^* &\approx \frac{1}{\frac{1}{r_6 + B r_3} + j\omega C_{1\text{экв}}}; & H_{12}^* &\approx 0; \\ H_{21}^* &\approx -B; & H_{22}^* &\approx -\frac{1}{r_k} - j\omega C_{2\text{экв}}; \end{aligned} \quad (4.38)$$

где $C_{2\text{экв}} \approx C_k$. Выражения (4.38) могут быть теперь использованы для дальнейших расчетов схем с полупроводниковыми биполярными транзисторами.

Из других определений для частотных характеристик биполярного транзистора следует упомянуть понятие максимальной частоты генерации (см. гл. 9) f_m — частоты, на которой коэффициент усиления схемы с транзистором по мощности обращается в единицу ($K_p = 1$). Эта величина часто приводится в справочниках для характеристики частотных свойств транзистора. Значение f_m (в Гц) связано с определением граничной частоты (в Гц) усиления по току приближенным выражением

$$f_m \approx \sqrt{f_T / 30 \tau_{oc}},$$

где $\tau_{oc} = r'_6 C_k$ — постоянная времени (в секундах) цепи обратной связи.

В полевом триоде роль конечного времени движения носителей заряда ничтожна, и существенным, с точки зрения влияния на внешние характеристики схемы при повышенных частотах, оказывается наличие емкостей между всеми его электродами (рис. 4.13, з): $C_{зи}$ — между затвором и истоком (входная емкость $C_{вх}$), $C_{ис}$ — между истоком и стоком (выходная емкость $C_{вых}$), $C_{зс}$ — между затвором и стоком (проходная емкость $C_{пр}$). Обращаясь вновь к выражениям входной и выходной проводимостей четырехполосника через коэффициент усиления по напряжению (§ 3.2), вычислим их значения, для чего найдем коэффициенты матрицы H , описывающей схему рис. 4.13, в. Последовательное вычисление

коэффициентов расчетом токов и падений потенциала холостого хода по входу и короткого замыкания по выходу или анализом параллельного включения четырехполюсников дает:

$$\begin{aligned}
 H_{11} &= \frac{U_{1кз}}{I_{1кз}} = \frac{r_3}{1 + j\omega r_3(C_{вх} + C_{пр})}; \\
 H_{12} &= \frac{U_{1xx}}{U_{2xx}} = \frac{j\omega r_3 C_{пр}}{1 + j\omega r_3(C_{вх} + C_{пр})}; \\
 H_{21} &= \frac{I_{2кз}}{I_{1кз}} = \frac{j\omega r_3 C_{пр} - S r_3}{1 + j\omega r_3(C_{вх} + C_{пр})}; \\
 H_{22} &= \frac{I_{2xx}}{U_{2xx}} = - \left[\frac{1}{r_c} + j\omega C_{вых} + \frac{j\omega C_{пр}(1 + S r_3 + j\omega r_3 C_{вх})}{1 + j\omega r_3(C_{вх} + C_{пр})} \right].
 \end{aligned}$$

Подстановка полученных значений коэффициентов в выражения входной и выходной проводимостей схемы (4.34) позволяет записать удобные для анализа формулы:

$$\begin{aligned}
 Y_{вх} &= \frac{1}{r_3} + j\omega C_{вх} + j\omega C_{пр}(1 - K_u); \\
 Y_{вых} &= \frac{1}{r_c} + j\omega(C_{вых} + C_{пр}).
 \end{aligned} \tag{4.39}$$

Как и в случае биполярного транзистора, выражение входной проводимости (4.39) содержит коэффициент передачи схемы по напряжению (K_u), значение которого, строго говоря, может быть комплексным. И здесь справедливы все рассуждения, проводившиеся выше, о возможности возникновения дополнительных активных и реактивных составляющих входного сопротивления при комплексной нагрузке.

При активной нагрузке схемы в ограниченной области частот, когда значение коэффициента передачи по напряжению приближенно можно считать постоянным, входное сопротивление определяется параллельным включением r_3 и эквивалентной входной емкости:

$$C_{1экв} = C_{вх} + C_{пр}(1 - K_u).$$

Если при этом (как указывалось в § 4.6) коэффициент передачи по напряжению отрицателен: $K_u = -|K_u|$, то эквивалентная входная емкость

$$C_{1\text{ЭКВ}} = C_{\text{ВХ}} + C_{\text{ПР}}(1 + |K_u|)$$

оказывается сравнительно большой (особенно при больших $|K_u|$).

Выходное сопротивление схемы представляет собой параллельное включение дифференциального сопротивления стока r_c и эквивалентной выходной емкости $C_{2\text{ЭКВ}}$:

$$C_{2\text{ЭКВ}} = C_{\text{ВЫХ}} + C_{\text{ПР}}.$$

Таким образом, эквивалентная схема каскада с полевым транзистором при повышенных частотах сводится к рассмотренной раньше (рис. 4.13, б), если положить

$$\begin{aligned} Z_{1\text{ЭКВ}} &= r_3; & C_{1\text{ЭКВ}} &= C_{\text{ВХ}} + C_{\text{ПР}}(1 + |K_u|); \\ Z_{2\text{ЭКВ}} &= r_c; & C_{2\text{ЭКВ}} &= C_{\text{ВЫХ}} + C_{\text{ПР}}. \end{aligned} \quad (4.40)$$

Соответствующие значения коэффициентов матрицы H^* для упрощенной схемы вновь могут быть найдены сравнением со схемой рис. 3.8:

$$\begin{aligned} H_{11}^* &= \frac{1}{1/r_3 + j\omega C_{1\text{ЭКВ}}}; & H_{12}^* &= 0; \\ H_{21}^* &= -Sr_3; & H_{22}^* &= -1/r_c - j\omega C_{2\text{ЭКВ}}. \end{aligned} \quad (4.41)$$

§ 4.8. Режим работы транзисторов

Для того чтобы реализовать те или иные характеристики транзистора, необходимо обеспечить заданный режим работы его по постоянному току, для которого были определены параметры. Для всякого транзистора существует ряд предельно допустимых величин: максимальный ток коллектора или стока ($i_{\text{км}}, i_{\text{см}}$), максимальное напряжение на коллекторе или стоке ($u_{\text{км}}, u_{\text{см}}$), максимальная мощность, рассеиваемая в приборе (P_m), и др. Большинство из этих величин, и прежде всего максимальная мощность и максимальный ток (особенно в биполярных транзисторах), изменяются с температурой, уменьшаясь при повышении температуры.

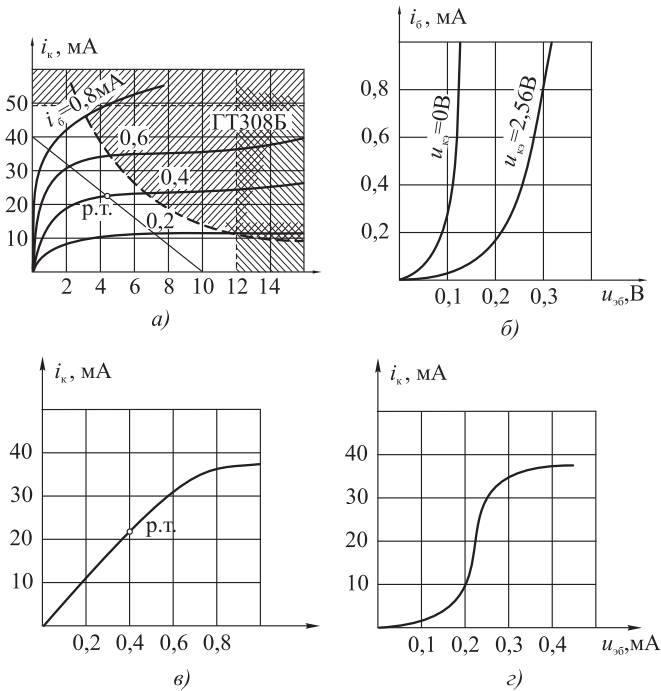


Рис. 4.14. Область использования характеристик транзистора и динамические характеристики схемы.

При выборе оптимального режима работы триода нужно прежде всего обеспечить условия, при которых ни одна из предельно допустимых величин не была бы превышена во всем диапазоне температур предполагаемого использования транзистора. Поскольку параметры зависят от температуры, то в приборах большой мощности при этом должен быть обеспечен хороший теплоотвод от корпуса. Совокупность предельно допустимых величин (при данной температуре) ограничивает область, в которой могут использоваться характеристики транзистора (незаштрихованная область на рис. 4.14, а).

В электрической схеме всякий транзистор работает не изолированно, а в цепи, содержащей другие элементы. В частности в подавляющем большинстве практических схем в цепь коллектора

(стока) включается активное сопротивление. Величина тока в цепи может быть найдена из совместного рассмотрения характеристик полупроводникового триода и активного сопротивления.

Коллекторный ток i_k биполярного транзистора при различных потенциалах $u_{\text{ЭК}}$ на коллекторе и токах i_b базы определяется семейством выходных характеристик данного прибора, которые в самом общем случае можно описать уравнением

$$i_k = i_k(u_{\text{ЭК}}, i_b). \quad (4.42)$$

Если транзистор, соединенный последовательно с резистором R_k в его коллекторной цепи, подключен к источнику питания с э. д. с. $e_{\text{П}}$, то, в соответствии с законом Кирхгофа, справедливо уравнение

$$e_{\text{П}} = u_{\text{ЭК}} + i_R R_k, \quad (4.43)$$

где $u_{\text{ЭК}}$ — падение потенциала между эмиттером и коллектором, а i_R — ток через резистор, совпадающий с током коллектора. Связь между током в цепи и падением потенциала в коллекторной цепи транзистора при заданной э. д. с. питания и заданном токе базы может быть найдена из совместного решения уравнений (4.42) и (4.43). Поскольку уравнение (4.42) задано только графически, такое совместное решение также можно провести графически. Решением системы будет точка пересечения характеристики транзистора (в координатах i_k, u_k) с прямой, соответствующей уравнению (4.43), построенной в тех же координатах. На рис. 4.14, а приведена эта прямая, получившая название нагрузочной, для значения $e_{\text{П}} = 8$ В (точка на оси u_k при $i_k = 0$) и сопротивления резистора $R_k = 2$ кОм (точка на оси i_k при $u_k = 0$ соответствует току $i = e_{\text{П}}/R_k$).

При изменении тока базы точка пересечения с характеристикой будет перемещаться по нагрузочной линии, определяя при каждом значении тока базы величину тока в коллекторной цепи. Таким образом, по нагрузочной прямой можно судить об изменении тока или потенциала коллектора при любых изменениях входных величин.

При необходимости из семейства выходных характеристик с нагрузочной линией по точкам их пересечений может быть найдена так называемая динамическая характеристика в координатах

i_k, i_b . Такая динамическая характеристика отражает зависимость коллекторного тока от величины тока базы в схеме с заданными транзистором и нагрузкой (рис. 4.14, *в*). Наконец, по входным характеристикам триода (рис. 4.14, *б*) легко получить связь между током базы и ее потенциалом. Тогда динамическая характеристика может быть перестроена в координатах i_k, u_b и будет отражать зависимость коллекторного тока от потенциала базы относительно эмиттера (рис. 4.14, *г*). Обращает на себя внимание гораздо худшая линейность кривой на рис. 4.14, *г* по сравнению с кривой рис. 4.14, *в*, что является характерной особенностью биполярных транзисторов. Все сказанное о построении динамических характеристик справедливо и для схем с полевыми триодами, анализ которых проводится совершенно аналогично путем построения нагрузочной прямой. В схемах с полевыми триодами имеет смысл только динамическая характеристика в координатах i_c, u_3 ; она обладает гораздо лучшей линейностью, чем аналогичная кривая для схемы с биполярным транзистором.

Изложенный здесь метод нагрузочной прямой справедлив не только в линейной, но и во всей области характеристик, что позволяет использовать его для изучения поведения схем при больших сигналах. Он удобен и для определения режима схемы на постоянном токе. Если полупроводниковый триод предполагается использовать в линейном режиме с некоторым заданным сопротивлением, то по значению R_k строится нагрузочная прямая на семействе характеристик транзистора и выбирается рабочая точка (р. т.), лежащая в пределах «разрешенного участка» кривых. Рабочая точка лежит на одной из характеристик коллекторного тока, соответствующей определенному значению тока базы i_{b0} . Эта постоянная составляющая тока базы и должна быть создана в схеме для обеспечения нормального режима. В случае необходимости на входной характеристике триода при рабочем напряжении на коллекторе ($U_k \neq 0$) может быть найдено положение рабочей точки, в которой $I_b = I_{b0}$, а по ней и напряжение эмиттер—база в рабочей точке $u_{эб} = U_{эб0}$.

В окрестности выбранной таким образом рабочей точки могут быть определены по наклону касательных необходимые параметры эквивалентной схемы транзистора. На рис. 4.15 в качестве примера

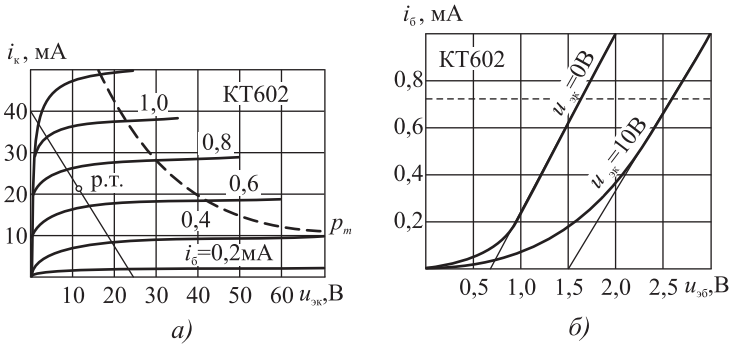


Рис. 4.15. Определение режима и параметров триода КТ602.

проведено такое построение для полупроводникового триода типа КТ602 (для которого $I_{км} = 75$ мА, $U_{км} = 70$ В, $P_m = 0,85$ Вт, $U_{эбм} = 5$ В) при $E_k = 24$ В и $R_k = 600$ Ом. Рабочая точка выбрана при $I_{к0} = 23$ мА, что соответствует току базы $I_{б0} = 0,7$ мА и (по входным характеристикам, рис. 4.15, б) напряжению база–эмиттер $U_{эб0} = 2,7$ В. По касательной к выходной характеристике (рис. 4.15, а) легко определяется сопротивление коллектора $r_k = 20$ кОм, а, используя процедуру, описанную в § 4.5, можно вычислить коэффициент усиления тока базы в рабочей точке $B = 50$, сопротивление базы $r_b = 1000$ Ом и эмиттера $r_э = 10$ Ом.

То или иное конкретное устройство может быть выполнено с выбранным полупроводниковым триодом и сопротивлением нагрузки по схеме рис. 4.9, в которой следует только применить соответствующие источники э. д. с. Применение дополнительных источников э. д. с. для создания нормального режима очень неудобно, поэтому конструируются различные схемы создания автоматического начального смещения*).

В схеме с биполярным транзистором начальный ток базы $I_{б0}$, соответствующий выбранному положению рабочей точки, может быть создан применением дополнительного резистора R_1

*) То есть такого тока базы, который соответствует рабочей точке.

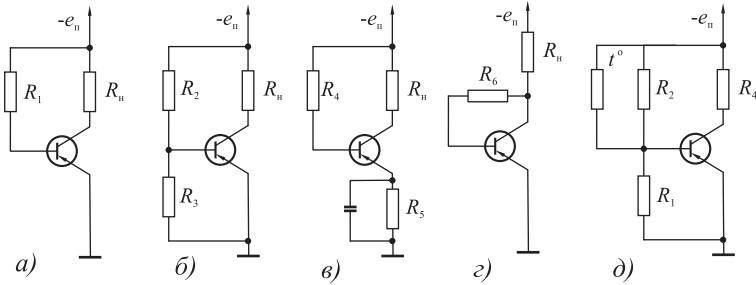


Рис. 4.16. Способы создания начального смещения (тока) в схеме с биполярным транзистором: *a* — простейшая схема, *б* — с делителем в цепи базы, *в* и *г* — схемы с отрицательной обратной связью по постоянному току, *д* — схема стабилизации рабочей точки терморезистором.

(рис. 4.16, *a*). Величина сопротивления резистора легко вычисляется из уравнения

$$e_{\pi} - u_{э60} = I_{60}R_1, \quad (4.44)$$

справедливого для цепи базы, и равна

$$R_1 = (e_{\pi} - u_{э60})/I_{60} \approx e_{\pi}/I_{60} \quad (4.45)$$

(за счет пренебрежения $u_{э60}$ по сравнению с e_{π} ошибка в значении тока I_{60} не превосходит обычно 1–10%). Однако эта простейшая схема обладает существенным недостатком — нестабильностью режима за счет обратного тока коллектора, о котором шла речь в § 4.3. Строго говоря, ток базы складывается из части тока I_{60} эмиттерного перехода, приходящегося на базу, и обратного тока $-I_{к\text{ обр}}$ коллектора противоположного направления. Из уравнения (4.44) для изменения тока базы можно записать

$$-\Delta u_{э60} = R_1 \Delta I'_{60} - R_1 \Delta I_{к\text{ обр}} \quad (4.46)$$

и, используя понятие дифференциального сопротивления базы $r_6 \approx \Delta u_{э6}/\Delta I'_{60}$, из (4.9) легко получить выражение

$$\Delta I'_{60} = \frac{R_1}{R_1 + r_6} \Delta I_{к\text{ обр}}, \quad (4.47)$$

характеризующее влияние нестабильности обратного тока коллектора на изменение режима (смещение рабочей точки).

Обратный ток коллектора, как и всякий обратный ток запертого $p-n$ -перехода, в большой степени зависит от температуры. Таким образом, нестабильность температуры в конечном счете приводит к изменению режима работы транзистора. При изменении температуры на 10°C обратный ток коллектора изменяется в германиевых триодах в два, а в кремниевых — в два с половиной раза. Но при 20°C обратный ток коллектора кремниевых триодов на один-два порядка меньше, чем у германиевых с близкими параметрами, что говорит о предпочтительности использования кремниевых триодов в схемах, от которых требуется высокая стабильность режима.

При больших R_1 , как следует из (4.47), $\Delta I_{60} \approx \Delta I_{к\text{ обр}}$ и относительное изменение режима будет тем меньше, чем больше постоянная составляющая I_{60} тока базы. Следовательно, для повышения стабильности режима, во-первых, нужно использовать транзисторы в режиме относительно большого тока базы, значительно превышающего нестабильность обратного тока коллектора во всем диапазоне предполагаемого изменения температуры. Во-вторых, как следует из (4.47), для улучшения стабильности режима следует уменьшать сопротивление резистора R_1 , обеспечивающее начальный ток базы. Такое уменьшение эквивалентного сопротивления в цепи базы без изменения постоянного тока базы можно осуществить применением делителя, как это сделано на рис. 4.16, б. Соответствующим расчетом резисторы R_2 и R_3 можно выбрать такими, чтобы схема работала в нужном режиме, а вместе с тем сопротивление, ответственное за нестабильность и эквивалентное R_1 , будет определяться как параллельное соединение R_2 и R_3 , т. е. может быть сделано значительно меньше прежнего, что улучшит стабильность схемы. Но уменьшение R_2 и R_3 , разумеется, приводит к уменьшению входного сопротивления в целом в схемах с общим эмиттером и с общим коллектором, которое в свою очередь находится как параллельное соединение R_2 , R_3 и $r_{вх}$. Уменьшение же входного сопротивления означает снижение коэффициента усиления схемы по току и по мощности.

Третий путь уменьшения нестабильности режима за счет обратного тока коллектора — применение дополнительного «стабилизирующего» резистора в цепи эмиттера (R_5 на рис. 4.16, в). Роль

стабилизирующего резистора сводится к созданию глубокой отрицательной обратной связи (см. § 6.4) по постоянному току. Для этого сопротивление резистора в цепи эмиттера должно выбираться порядка R_k . Для того чтобы в схеме с общим эмиттером сопротивление резистора R_5 не создавало отрицательной обратной связи на переменном токе, оно шунтируется обычно конденсатором C_5 . Величина емкости конденсатора выбирается из условия

$$\frac{1}{\omega C_5} \ll R_5,$$

где ω — усиливаемая частота (или низшая из усиливаемых частот). Резистор R_4 предназначен для создания начального тока базы (тока смещения), однако теперь, при расчете его сопротивления, необходимо учитывать в уравнениях для постоянного тока и падение потенциала на R_5 , равное $I_{\beta 0} R_5 \approx I_{k0} R_5$. В схеме с общей базой резистор R_5 не применяется, а в схеме с общим коллектором им является $R_{и}$.

Еще один способ стабилизации режима в схемах с общим эмиттером — использование отрицательной обратной связи по постоянному току за счет подключения резистора R_6 , создающего начальный ток базы, к коллектору, напряжение на котором изменяется при изменении тока коллектора (рис. 4.16, з). Так как перечисленные меры увеличения стабильности режима биполярных транзисторов были вызваны главным образом влиянием температуры, приведенные схемы часто называют схемами «температурной компенсации».

Во многих практических схемах такая компенсация осуществляется применением терморезисторов или полупроводниковых диодов, обладающих теми же свойствами (см. § 4.2). Действительно, включая терморезистор (или диод), как это показано на рис. 4.16, д, параллельно резистору R_2 (или вместо него), получим схему, в которой увеличение обратного тока коллектора, вызванное повышением температуры, будет компенсироваться соответствующим увеличением тока терморезистора, сопротивление которого с повышением температуры падает. Соответствующим подбором сопротивлений резисторов в этой схеме удается достигнуть удовлетворительной компенсации в широкой области изменения температуры.

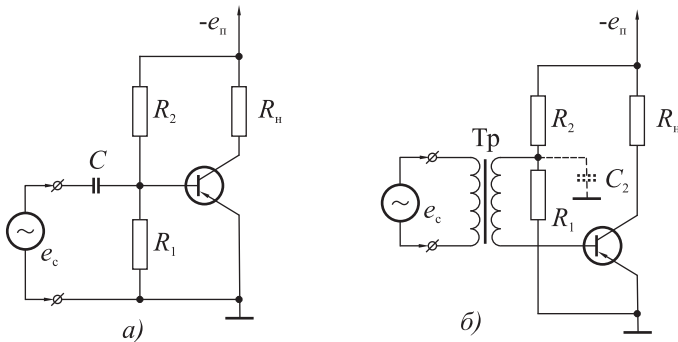


Рис. 4.17. Схемы включения источника сигнала, обеспечивающие разделение постоянной и переменной составляющих: *а* — с помощью разделительного конденсатора, *б* — с помощью входного трансформатора.

Переменный входной сигнал (переменный ток в цепи базы) должен подводиться к схеме так, чтобы постоянный ток смещения не замыкался через источник сигнала. Для этого применяются схемы разделения постоянной и переменной составляющих, основанные на применении реактивных элементов. Простейшая схема подключения источника сигнала к цепи базы содержит разделительную RC -цепь (рис. 4.17, *а*). Переменная составляющая сигнала замыкается в ней по контуру: источник e_c — разделительный конденсатор, C_1 — входное сопротивление транзистора $Z_{вх}$ с учетом сопротивлений резисторов, предназначенных для создания тока смещения и температурной стабилизации. Величина емкости конденсатора C_1 должна выбираться такой, чтобы модуль его сопротивления переменному току наиминишей рабочей частоты ω_n был значительно меньше модуля входного сопротивления схемы с транзистором:

$$\frac{1}{\omega_n C_1} \ll |Z_{вх}|.$$

Так как в схеме с биполярными транзисторами $|Z_{вх}|$ сравнительно невелико (от сотен ом до десятка килоом), для частот в десятки герц приходится применять электролитические конденсаторы емкостью единицы-десятки микрофарад.

Другая возможная схема разделения постоянной и переменной составляющих использует входной трансформатор, вторичная об-

мотка которого включается между цепью, обеспечивающей ток смещения, и выводом базы (рис. 4.17, б). Для уменьшения сопротивления цепи начального смещения переменному току при этом применяется дополнительный конденсатор C_2 . Применение трансформатора ограничивает диапазон используемых частот не только снизу, но и сверху в силу особенностей его частотной характеристики (см. § 3.2). В схемах с транзисторами, предназначенных для низких частот, трансформаторы во входных цепях почти не используются из-за их громоздкости по сравнению с остальными элементами схемы. В высокочастотных же устройствах часто применяются трансформаторы без ферромагнитного сердечника.

Выходным сигналом схемы с транзистором является ток, протекающий в цепи коллектора, или падение потенциала на сопротивлении нагрузки. Простейшая схема непосредственного включения нагрузки в коллекторную цепь (рис. 4.16) обладает тем недостатком, что через нагрузку проходит и постоянная составляющая тока коллектора. В том случае, когда постоянная составляющая тока в нагрузке недопустима или нежелательна и при очень больших сопротивлениях нагрузки, включение которых в коллекторную цепь привело бы к нарушению режима работы транзистора, в выходных цепях транзисторных схем также применяются элементы для разделения составляющих. Такими элементами, как и во входных устройствах, могут служить разделительная RC -цепь (рис. 4.18, а) или трансформатор (рис. 4.18, б). Емкость конденсатора C_2 выходной RC -цепи следует выбирать из тех же соображений, что и во входной — малости емкостного сопротивления на нижней частоте по сравнению с модулем сопротивления нагрузки:

$$\frac{1}{\omega_n C_2} \ll |Z_n|.$$

Применение трансформатора в выходной цепи заманчиво с точки зрения возможности согласования выходного сопротивления транзисторной схемы с сопротивлением нагрузки при любых $R_{\text{вых}}$ и R_n . С этой целью подбирают коэффициент трансформации таким образом, чтобы выполнялось условие согласования:

$$n^2 R_n = R_{\text{вых}},$$

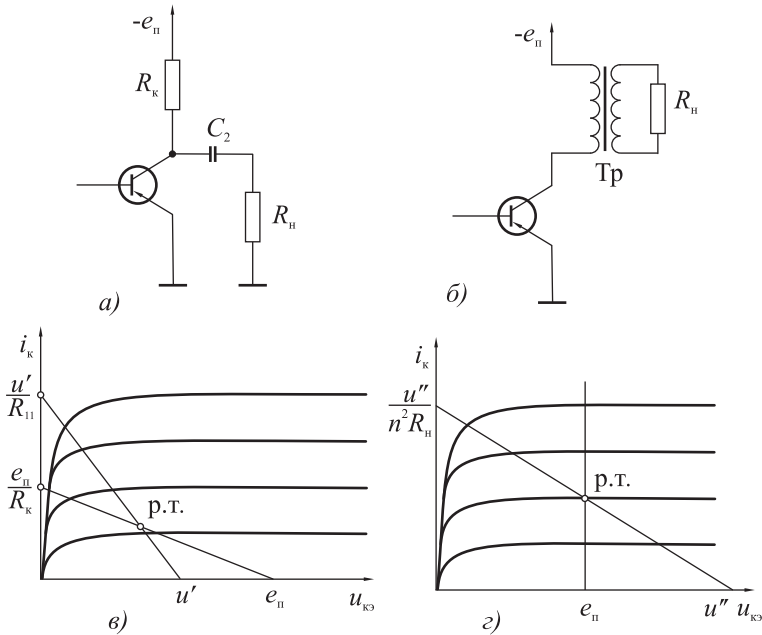


Рис. 4.18. Схемы подключения нагрузки каскада, обеспечивающие разделение постоянной и переменной составляющих: а — с помощью разделительного конденсатора, б — с помощью выходного трансформатора, в и г — построение нагрузочных линий, соответствующих вариантам а и б.

где n — коэффициент трансформации. При выполнении этого условия будет осуществляться максимальная передача мощности. Использование в выходных цепях схем разделения постоянной и переменной составляющих приводит к тому, что активное сопротивление в коллекторной цепи для постоянного и переменного токов оказывается различным. Это обстоятельство можно учесть при построении нагрузочных прямых на характеристиках транзистора. Рисунок 4.18, в иллюстрирует построение. Режим схемы (например, рис. 4.18, а) по постоянному току определяется только сопротивлением резистора R_k . Построив нагрузочную прямую, соответствующую R_k , можно выбрать рабочую точку (р.т.) и определить требуемый режим работы схемы по постоянному току, как это де-

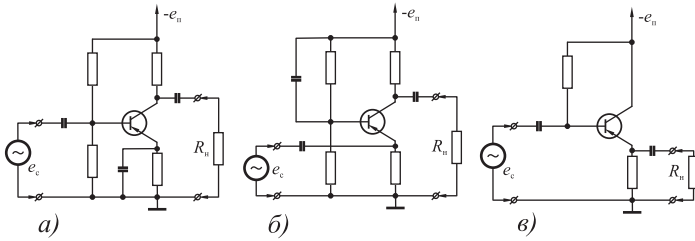


Рис. 4.19. Практические схемы усилителей с общим эмиттером (а), общей базой (б), общим коллектором (в), включающие элементы стабилизации режима.

лалось раньше. Для переменного тока сопротивление в коллекторной цепи определяется параллельным включением резисторов R_K и R_H (сопротивление нагрузки предполагается активным), т. е. будет меньше R_K , следовательно, нагрузочная прямая пройдет круче (с наклоном, соответствующим $R = R_H R_K / (R_H + R_K)$). Однако при нулевом значении переменной составляющей токи и напряжения транзистора по-прежнему определяются рабочей точкой, значит, нагрузочная прямая для переменной составляющей должна проходить через рабочую точку и иметь наклон, соответствующий сопротивлению $R = R_K R_H / (R_K + R_H)$, как это показано на рис. 4.18, в. По нагрузочной прямой для переменного тока могут быть определены границы линейного режима, может быть построена динамическая характеристика, определены параметры сигнала и т. д.

При использовании трансформатора в выходной цепи принципы построения нагрузочных линий остаются теми же. Отметим только, что, так как сопротивление обмотки трансформатора постоянному току очень мало, нагрузочная прямая по постоянному току будет проходить вертикально (рис. 4.18, з), а нагрузочная линия для переменного тока, проходящая через выбранную рабочую точку, будет иметь наклон, определяемый величиной $n^2 R_H$, и может быть достаточно пологой (при большом $n^2 R_H$), как это показано на рис. 4.18, з.

Следует заметить, что при расчете транзисторных схем, разумеется, вовсе не всегда прибегают к построению нагрузочных прямых, но всякие расчеты основываются на представлениях, вытекающих из сказанного.

Практическая схема усилителя с общим эмиттером со стабилизацией режима приведена на рис. 4.19, *а*, с общей базой — на рис. 4.19, *б* и с общим коллектором — на рис. 4.19, *в*. Принципы составления схем и обеспечения нормального режима в схемах с $n-p-n$ -транзисторами полностью совпадают с рассмотренными, в них лишь изменяются на обратные полярности всех потенциалов. В табл. 4.3 приведены данные некоторых транзисторов (см. стр. 150).

Схемы применения полевых транзисторов и методы создания нормального режима в них имеют свою специфику. В полевых триодах с $p-n$ -переходом полярность напряжения смещения на затворе обратна полярности потенциала стока. Для создания нормального режима, соответствующего выбранной рабочей точке (путем построения нагрузочной линии на семействе выходных характеристик точек, так же, как для биполярных транзисторов), можно использовать дополнительный источник э. д. с. Удобнее же и здесь применять схему автоматического смещения. Так как в полевых триодах ток затвора практически отсутствует, достаточно создать требуемую разность потенциалов между истоком и затвором. Это можно осуществить применением схемы рис. 4.20, *а*. Действительно, если в выбранной рабочей точке потенциал затвора относительно истока $u_{з0}$, а ток стока $i_{с0}$, то, устанавливая в цепи истока резистор с сопротивлением $R_{и} = u_{з0}/i_{с0}$, получим на нем падение потенциала, как раз равное $-u_{з0}$ (относительно точки O с нулевым потенциалом — «земли»). Поскольку потенциал затвора в этой схеме нулевой (резистор $R_{з}$ подключен к точке O , а ток затвора отсутствует), то, следовательно, между затвором и истоком и будет создаваться требуемое смещение, равное $u_{з0}$ нужного знака. Для исключения обратного влияния изменения тока стока на потенциал затвора (обратной связи) в схемах, работающих при переменных сигналах, опять можно применить шунтирующий конденсатор $C_{и}$. Общее сопротивление в цепи истока на переменном токе будет определяться тогда параллельным соединением резистора $R_{и}$ с конденсатором $C_{и}$ и будет малым по модулю, если только

$$\frac{1}{\omega_{н} C_{и}} \ll R_{и},$$

где $\omega_{н}$ — низшая рабочая частота схемы.

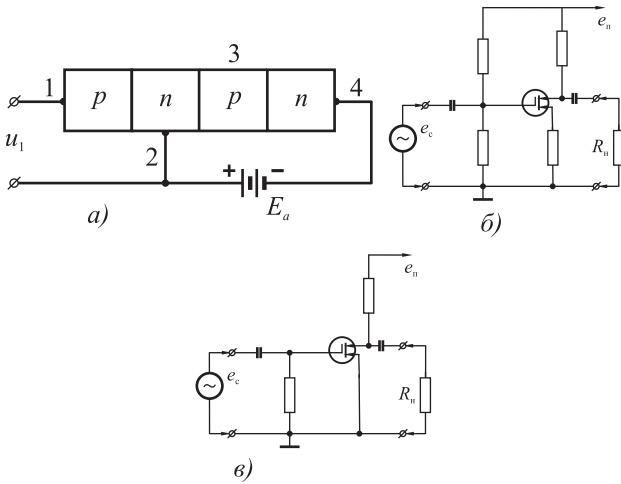


Рис. 4.20. Практические схемы усилительных каскадов на полевых транзисторах: *a* — на триоде с p - n -переходом, *б* — на триоде с изолированным затвором, *в* — на триоде с проводящим каналом.

В схемах с полевыми транзисторами с изолированным затвором (МДП, МОП) и каналом с индуцированной проводимостью на затворе должно быть установлено начальное смещение, совпадающее по знаку с потенциалом стока и по величине превышающее пороговое значение (см. § 4.4). Приемлемая схема смещения для этого случая представлена на рис. 4.20, б (транзистор с индуцированным каналом p -типа). Наконец, при использовании полевого триода с проводящим каналом часто вообще не требуется никакого начального смещения, как это следует из характеристик рис. 4.8, в. В этом случае схема с полевым транзистором принимает особенно простой вид (рис. 4.20, в), но иногда и в этом случае необходимо смещение, противоположное по знаку потенциалу стока, т. е. схема вновь оказывается идентична первой (рис. 4.20, а).

Аналогично рассмотренным строятся схемы с противоположными типами проводимости каналов путем изменения полярностей всех потенциалов.

Температурная стабильность схем с полевыми транзисторами велика, так что никаких специальных мер для стабилизации режима не требуется.

Еще одна существенная особенность всех полупроводниковых триодов, в том числе биполярных и полевых — поведение при обратном потенциале на коллекторе (стоке). Биполярные транзисторы при изменении знака потенциала коллектора (если знак разности потенциалов эмиттер—база сохраняется) становятся полностью проводящими по цепи база—коллектор и неуправляемыми, а некоторые полевые способны, в принципе, работать и при перемене знака потенциала на стоке.

§ 4.9. Переключающие (ключевые) приборы

Кроме транзисторов, имеющих достаточно плавные характеристики (которые можно считать линейными в малой области изменения токов и напряжений), широкое применение находят и другие полупроводниковые приборы, имеющие характеристики с участками резкого изменения величин или даже с отрицательным динамическим сопротивлением. Такие приборы удобно использовать в режиме переключения электрических цепей. Из ключевых полупроводниковых приборов назовем прежде всего тиристор.

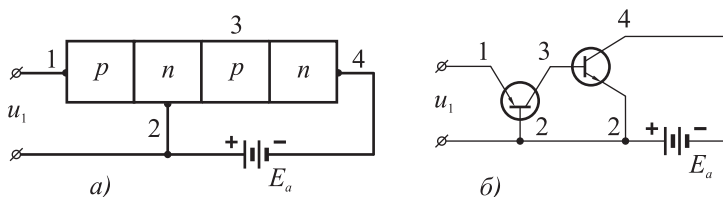


Рис. 4.21. Схематическое изображение структуры тиристора (а) и его эквивалентная схема (б).

В основе устройства тиристора лежит четырехслойная p — n — p — n -структура (рис. 4.21, а) с выводами от крайних областей 1 и 4 и от средней n -области 2. Если на вывод 4 подать относительно 2 отрицательный потенциал, а вывод 1 оставить свободным, то подключенную к цепи часть схемы можно рассматривать как

транзистор $n-p-n$ -типа с обратным напряжением на коллекторе и свободной («плавающей») базой 3. Ток через этот триод определяется обратным током запертого $p-n$ -перехода 2-3. При подаче на вывод 1 положительного относительно 2 потенциала появится ток через переход 1-2 и за счет инжекции дырок в область 2 — дырочный ток через запертый (относительно основных носителей — электронов) переход 2-3. Дырки, попавшие в область 3, окажутся в своего рода «ловушке», так как переход 3-4 со стороны 3 для них будет закрытым. Повышение концентрации дырок в области 3 приводит к соответствующему увеличению положительного заряда этой области и в конце концов к исчезновению потенциального барьера 2-3. Это обстоятельство приводит к тому, что через переход 2-3 начинают беспрепятственно проходить электроны, для которых не существует барьера в переходе 3-4. Возникает состояние, равносильное резкому падению величины сопротивления между выводами 1 и 4. Значительный ток между выводами 1 и 4 обусловлен как движением дырок, так и большим потоком электронов. Тиристор можно рассматривать как комбинацию двух транзисторов: $p-n-p$ -типа, включенного по схеме с общей базой, и $n-p-n$ -типа, включенного по схеме с общим коллектором (рис. 4.21, б). Общий коэффициент усиления по току стремится к величине $\alpha' B''$ (где α' — коэффициент усиления по току эмиттера первой схемы с $p-n-p$ -транзистором, а B'' — предельный коэффициент усиления по току базы второй части схемы с $n-p-n$ -транзистором). Таким образом, общий коэффициент усиления по току K_i может быть значительно больше единицы:

$$K_i = \alpha' B'' \gg 1.$$

Характеристика тиристора как зависимость тока через тиристор от напряжения между «анодом» и «катодом» (анодом принято называть вывод 1, а катодом — вывод 4, см. рис. 4.21, б) приведена на рис. 4.22, а. Параметром характеристик является ток управляющего электрода (вывод 2). До момента достижения некоторого напряжения $u_{\text{п}}$ переключения, величина которого зависит от тока управляющего электрода, ток через тиристор мал (участок $0a$), но при $u > u_{\text{п}}$ ток лавинно возрастает и может достичь очень больших значений (приводящих к разрушению прибора), если в

цепи с тиристором отсутствует активное сопротивление. В реальных условиях (при правильном включении) повышения напряжения на приборе сверх $u_{\text{п}}$ не происходит, так как скачкообразное увеличение тока вызывает падение основной части напряжения на активном сопротивлении цепи, существующем во всякой реальной системе (участок $бв$ на характеристике рис. 4.22, a). Участок характеристики $аб$ имеет отрицательный наклон, т. е. динамическое сопротивление тиристора на этом участке отрицательно. При изменении тока управляющего электрода изменяется потенциал переключения (увеличиваясь при уменьшении тока) и смещаются характеристики на участках $0а$ и $аб$. На рис. 4.22, $б$ приведена зависимость потенциала переключения от тока управляющего электрода. Характеристика тиристора на участке $бв$ практически не зависит от тока управляющего электрода. Тиристор на этом участке перестает управляться, и единственный способ прекращения тока через прибор — снижение тока (или напряжения) ниже точки $i_{\text{выкл}}$.

По своим свойствам и характеристикам тиристор очень напоминает тиратрон, рассматриваемый в гл. 5 (название тиристор образовано от слов тиратрон и транзистор), но по многим качествам значительно превосходит его. Особенно ценные качества, выгодно отличающие тиристор от тиратрона, — компактность и малое время восстановления. Если в тиратронах это время, определяемое временем деионизации газа, составляет сотни микросекунд, то в тиристорах время восстановления определяется временем рассасывания заряда в области ловушки и составляет десятые и даже сотые доли микросекунды.

Тиристор сохраняет свои свойства и в отсутствие тока управляющего электрода (кривая на рис. 4.22, a при $i_y = 0$), а значит, полупроводниковая структура $p-n-p-n$ -типа и без вывода от средней области также может использоваться как тиристор, но без управления потенциалом переключения. Такие полупроводниковые приборы без вывода от средней области принято называть динисторами или диод-тиристорами, в отличие от управляемых приборов, называемых иногда тринисторами или триод-тиристорами. На рис. 4.23 приведены условные обозначения тиристорных типов (условное обозначение динистора — a и тринистора — $б$). Еще од-

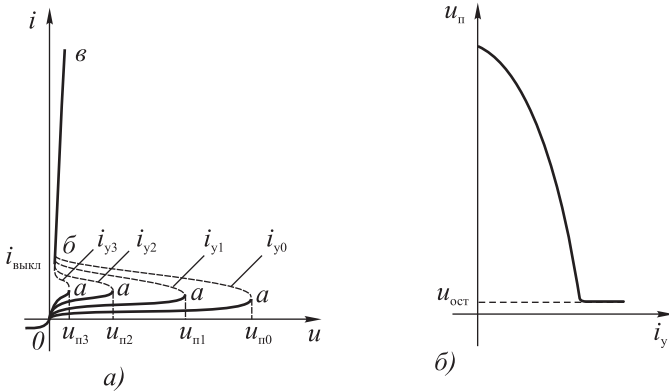


Рис. 4.22. Характеристика тиристора (а) и зависимость потенциала переключения от тока управляющего электрода (б).

но название тиристоров — транзистор с коллекторной ловушкой — происходит из рассмотрения принципа действия прибора.

В области обратных потенциалов (+ области 4 относительно области 1, см. рис. 4.21) тиристоры ведут себя так же, как обычные полупроводниковые диоды при обратных потенциалах, и характеризуются максимальным обратным напряжением $u_{mобр}$ и величиной обратного тока $I_{обр}$.

Другие типы переключающих полупроводниковых приборов — «двухбазовые диоды» и «лавинные транзисторы» — представляют собой описанные ранее транзисторы, работающие в некотором специфическом режиме.

Двухбазовые диоды — неудачное название приборов, представляющих собой полевые транзисторы с $p-n$ -переходом, в которых на затвор подается напряжение, создающее ток в прямом направлении. В основание прибора инжектируются неосновные носители, которые благодаря выбору веществ и подбору количества примесей имеют значительно большую подвижность, чем основные, и это приводит к резкому увеличению проводимости основания. Изме-

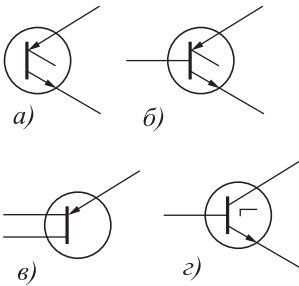


Рис. 4.23. Схематические изображения переключающих полупроводниковых приборов.

нение проводимости за счет инжектированных неосновных носителей заряда может быть сделано очень большим, так что процесс нарастания тока в основании носит лавинный характер. Чаще двухбазовые диоды включаются при запирающем потенциале на затворе, но при обратном потенциале стока. При повышении потенциала стока сверх некоторого предельного $p-n$ -переход открывается и процессы в приборе развиваются так, как это было описано выше. Схематическое обозначение двухбазового диода приведено на рис. 4.23, в.

Увеличение напряжения на коллекторе обычного биполярного транзистора может привести к пробоя коллекторного $p-n$ -перехода. Пробой, как и в обычном диоде, носит либо туннельный, либо лавинный (за счет ударной ионизации) характер. В большинстве биполярных триодов характер пробоя лавинный. Приборы такого типа, в которых используется лавинный пробой (и не происходит при этом тепловых разрушений), получили название лавинных транзисторов (схематическое обозначение на рис. 4.23, з). Их особенность состоит в том, что потенциал пробоя зависит от тока базы (уменьшаясь с увеличением тока) и что после пробоя характеристика имеет падающий участок. Эти особенности лавинных транзисторов приводят к широкому их использованию во всевозможных импульсных схемах, в переключающих и коммутирующих устройствах.

§ 4.10. Микромодульные и интегральные схемы

Бурное развитие современной техники приводит ко все более широкому применению электронных устройств. Электронные вычислительные машины, электронные управляющие системы, программные автоматы и другие комплексы содержат десятки и сотни тысяч элементов электроники, входящих обычно в состав небольшого набора различных схем. В связи с этим становится насущной задача уменьшения размеров, веса, потребляемой мощности отдельных элементов при одновременном повышении надежности и долговечности сложных устройств. Та же задача уменьшения веса, габаритов и потребляемой мощности элементов электроники выдвигается на первый план в таких отраслях, как авиационная, а особенно ракетная техника и космонавтика. Уменьшение веса и габаритов радиоэлектронных устройств часто сулит новые возможности и в постановке «земных» научных экспериментов.

Применение в электронике сверхминиатюрных радиоламп вместо ламп обычной конструкции позволяет уменьшить габариты и вес всего устройства в 5–7 раз, применение полупроводниковых диодов и триодов вместе со специальными малогабаритными деталями, но в обычном конструктивном оформлении, позволяет умень-

шить объем устройства в 20–30 раз по сравнению с первоначальным, что, безусловно, существенно, но не является пределом.

Пути дальнейшего уменьшения габаритов и веса радиотехнических устройств кроются в конструктивных особенностях полупроводниковых диодов и триодов — собственно прибор занимает часто менее сотой доли объема всего корпуса. Отсюда первый путь уменьшения габаритов — создание комбинированных систем в одном корпусе или так называемых модульных схем. В модульных схемах (модулях) сверхминиатюрные бескорпусные полупроводниковые приборы, а также пленочные резисторы и конденсаторы собираются по определенной схеме в одном корпусе (обычно применяется «этажная» конструкция). Получающийся модуль представляет собой почти законченную схему того или иного электронного устройства, например усилителя, содержащего порой до десятка триодов и диодов с соответствующими резисторами и конденсаторами. Применение модульных схем позволяет уменьшить объем сложного электронного комплекса (по сравнению с исходным ламповым) в 300–1000 раз.

Еще большие возможности уменьшения габаритов создает применение так называемых интегральных полупроводниковых микросхем (ИС), представляющих собой монокристалл полупроводника (обычно кремния), на поверхности которого применением специальной технологии создается заданная схема, содержащая диоды, триоды, резисторы (участки полупроводника с заданной проводимостью), конденсаторы (запертые $p-n$ -переходы, обладающие требуемой емкостью). Получили распространение и так называемые гибридные интегральные микросхемы, которые различаются по конструкции и технологии изготовления и представляют собой в некотором смысле промежуточный тип микросхем. Резисторы, конденсаторы, токонесущие соединения, изоляционные прослойки наносятся на диэлектрик через специальные маски методами термовакуумного осаждения или катодного распыления. Затем навешиваются или впаиваются бескорпусные элементы полупроводниковой электроники в сверхминиатюрном исполнении, изготовленные обычными методами. Применение интегральных микросхем позволяет уменьшить объем и вес комплекса по сравнению с обычным ламповым исполнением в 20 000 раз и более.

Интегральные микросхемы содержат различное число активных (биполярные или полевые транзисторы) и пассивных (резисторы, конденсаторы, диоды) элементов и по их количеству на одном кристалле полупроводника разделяются на схемы с той или иной степенью интеграции. С этой точки зрения принято относить микросхемы, содержащие 10–100 элементов, к схемам малой и средней интеграции, а содержащие 200–1000 и более элементов — к большим интегральным схемам (БИС).

В виде интегральных микросхем выполняются самые разнообразные узлы радиоэлектронного устройства, содержащие все или почти все необходимые для его работы пассивные элементы (цепи автоматического смещения рабочей точки, цепи стабилизации режима, резисторы нагрузки, разделительные RC -цепи и т. д.). Назначение и свойства микросхемы отражаются в ее условном обозначении.

Условное обозначение отдельной микросхемы, принятое в СССР, состоит из буквы К (определяющей принадлежность к интегральным микросхемам) и шести последующих элементов. Первый из них — цифра, указывающая на технологическую разновидность: 1 — полупроводниковые и совмещенные микросхемы, 2 — гибридные. (Заметим, что в настоящее время уже не рекомендуется применять в новых разработках гибридные микросхемы, так же как несколько лет назад рекомендовалось применять транзисторы вместо электровакуумных приборов, а затем интегральные микросхемы вместо отдельных транзисторов.) Второй и третий элементы обозначения — буквы, указывающие на функциональный класс и группу, например, УС — усилитель для гармонических сигналов, УТ — усилитель медленно изменяющегося сигнала («постоянного тока»), ГФ — генератор сигнала специальной формы, ПС — преобразователь частоты и т. д.*). Наряду со схемами упомянутых функциональных классов, предназначенных для усиления, преобразования, генерирования гармонических или импульсных сигналов и получивших название аналоговых (или импульсно-аналоговых) схем, широкое распространение в настоящее время получили микросхе-

*) Принципиальные схемы упомянутых здесь устройств, их свойств и особенности будут обсуждаться в последующих главах.

мы, относящиеся к функциональным классам так называемых логических. Логические схемы предназначены для использования в цифровых вычислительных машинах и радиоэлектронных системах, основанных на численных методах (цифровые вольтметры, частотомеры, некоторые устройства автоматики, системы управления и т. д.). Логические схемы характеризуются тем, что в них реализуются только два значения сигнала, принимаемые условно за «0» и «1». Например, если в системе действует потенциал менее 0,4 В, то его значение принимается за «0», а если более 2,4 В — то за «1». Промежуточные значения сигнала появляются только в переходном процессе и не регистрируются в схеме. Назначение логических схем — всевозможные преобразования этих сигналов, как цифр двоичной системы счисления: запоминание, суммирование, умножение и т. д. Примерами логических функциональных классов и групп микросхем могут служить: схема И (обозначение — ЛИ), на выходе которой появляется сигнал «1», только когда на всех ее входах будет «1»; схема ИЛИ (обозначение — ЛЛ), на выходе которой появится «1», как только хотя бы на одном из входов окажется «1»; триггеры с комбинированным запуском (ТК), способные, например, запоминать сигнал («0» или «1»), обладая двумя устойчивыми состояниями равновесия. Краткое описание логических схем и принципов их использования дается в гл. 8.

Для каждой микросхемы определены заранее такие внешние параметры, как величины э. д. с. источников питания, особенности входных сигналов, допустимые сопротивления внешней нагрузки. Микросхемы с одинаковыми внешними параметрами, но различные по функциональным свойствам, объединяются в серию, номер которой (двузначное число) является четвертым элементом обозначения. Остальные два элемента обозначения указывают на номер разработки (от 1 до 9) и область допустимого разброса свойств микросхемы (последняя буква в обозначении). Например, обозначение К2УС181 расшифровывается как интегральная микросхема, гибридная, усилитель гармонических сигналов, серии 18 (с э. д. с. источника питания 6,3 В), первая разработка, разбиения на области допустимого разброса свойств нет.

Конструирование сложных радиотехнических устройств с применением микросхем сводится к подбору подходящих по функ-

циональным классам микросхем, обычно принадлежащих одной серии, и расчету необходимых внешних элементов, объединяющих отдельные микросхемы в желаемое радиоэлектронное устройство. Большие интегральные микросхемы (БИС) представляют собой кристалл полупроводника, на площади которого с наибольшей плотностью создано до нескольких тысяч элементов, образующих целый набор отдельных логических функциональных узлов. БИС сами по себе являются тем или иным радиоэлектронным устройством, обычно предназначенным для использования в цифровых вычислительных машинах (системы памяти многоуровневого двоичного числа, счетчики импульсов, системы многоуровневого суммирования и т. д.). Разумеется, БИС менее универсальны, чем малые интегральные схемы, и бывают обычно предназначены для вполне определенных типов радиоэлектронных систем.

В Приложении V приведены примеры некоторых интегральных микросхем различного функционального назначения и разных серий.

Дальнейшие пути миниатюризации радиоэлектронных устройств состоят как в уменьшении габаритов микромодульных схем, так и в создании новых принципов электроники — использовании физических процессов на молекулярном уровне для реализации тех или иных внешних характеристик устройств. Развитие полупроводниковой электроники с ее разнообразием приборов с различными свойствами представляет собой первый шаг в этом направлении.

ГЛАВА 5

ВАКУУМНЫЕ И ГАЗОНАПОЛНЕННЫЕ ПРИБОРЫ

В этой главе рассматриваются некоторые физические явления и процессы, лежащие в основе принципов действия вакуумных и газонаполненных приборов, свойства и характеристики этих приборов, а также основные вопросы, связанные с их применением в элементах радиоэлектроники. Применение вакуумных и особенно газонаполненных приборов очень резко сокращается, так как их вытесняют полупроводниковые элементы различных типов, однако во многих электронных приборах, находящихся в эксплуатации, вакуумные и газонаполненные лампы применяются еще достаточно широко. Да и в настоящее время электронные лампы иногда находят применение в физическом эксперименте.

§ 5.1. Вакуумные электронные приборы

Приборы, использующие перемещение электронов в вакууме, уже давно нашли широкое применение в экспериментальной физике. Благодаря легкости управления движением электронов были поставлены эксперименты по определению удельного заряда электрона (Томсон), проверке формулы Лоренца—Эйнштейна (Капица—Триккер) и др. Вакуумные приборы применяются для измерения и усиления электрических токов, а также для многих других целей.

Рассмотрим процессы, происходящие в этих приборах, обычно называемых электронными лампами. Основной процесс — испускание (эмиссия) электронов из катода — может быть вызван различными способами. Наиболее распространенным в настоящее время является термический способ, при котором катод обычно выполняется в виде нити или цилиндра и нагревается электрическим током либо непосредственно, либо специальным подогревателем. Нагревание производится до такой температуры, при которой кинетическая энергия движения достаточного количества электронов становится больше работы выхода из металла.

Несмотря на то, что электроны при вылете имеют некоторые начальные скорости, они не все уходят от катода; часть электронов хаотически перемещается вблизи него, образуя пространственный заряд в виде облака (наибольшая

плотность заряда обычно образуется на расстоянии порядка сотых долей миллиметра от поверхности катода). Это объясняется двумя причинами.

Во-первых, при удалении от катода электроны индуцируют в нем заряд обратного знака, взаимодействие с которым создает тормозящую силу. Во-вторых, электроны сложным образом взаимодействуют между собой. В частности те из них, которые в данный момент вылетают из катода, испытывают отталкивающее действие пространственного заряда, в силу чего часть электронов возвращается обратно.

В обычных условиях пространственный заряд находится в состоянии динамического равновесия, при котором его плотность остается неизменной.

Если анод помещен в пространстве изолированно (не связан электрически с катодом), то электроны, попадающие на него, создадут небольшой отрицательный потенциал, который будет препятствовать приближению к аноду новых электронов. Если же потенциалы анода и катода поддерживаются одинаковыми (например, электроды соединены между собой), то наиболее быстрые электроны будут преодолевать действие пространственного заряда и достигать при своем движении анода*).

Наконец, если на аноде создать положительный потенциал, он будет частично компенсировать действие пространственного заряда, и число электронов, попадающих на анод, начнет расти. Электроны, обладающие достаточной начальной скоростью, чтобы проникнуть через ослабленное облако пространственного заряда, приобретают составляющую скорости, направленную к аноду. При достаточно высоком потенциале последнего поле пространственного заряда почти полностью компенсируется, и все электроны, излучаемые катодом, будут, не задерживаясь, двигаться к аноду. Такой случай называется насыщением. Действительно, при этом число электронов, поступающих за единицу времени на анод, определяется только свойствами катода, и дальнейшее повышение разности потенциалов между обоими электродами уже не приводит к увеличению тока (если это увеличение не изменяет эмиссионной способности катода).

Состояние динамического равновесия пространственного заряда будет иметь место при любом значении разности потенциалов анода V_a и катода V_k . Чем больше V_a , тем меньше плотность заряда и тем меньшую роль играет возвращение электронов на катод.

Рассмотренные явления дают возможность прийти к следующему выводу. Если электронная лампа включена в электрическую цепь, содержащую источник э. д. с., то через нее возможно прохождение электрического тока за счет перемещения электронов. Такой механизм приводит к тому, что ток может проходить только в одну сторону — от анода к катоду (принятое направление тока соответствует перемещению положительного заряда).

*) Следует отметить, что электроны индуцируют некоторый положительный заряд также и в процессе движения к аноду. При удалении от катода и приближении к аноду индуцируемый заряд на первом уменьшается, а на втором увеличивается. Таким образом, ток в цепи лампы возникает в процессе перемещения электронов между катодом и анодом.

Распределение потенциала между катодом и анодом показано на рис. 5.1*). Кривая 1 соответствует случаю, когда потенциал анода равен нулю (т. е. потенциалу катода), кривые 2 и 3 — положительным потенциалам анода, а кривая 4 — случаю насыщения; штриховая линия соответствует отсутствию пространственного заряда (нерабочее состояние: нет эмиссии электронов).

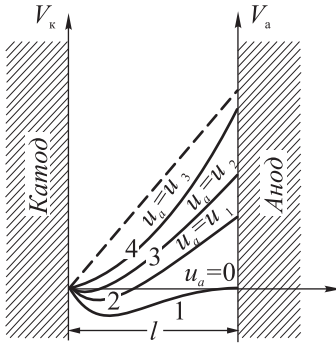


Рис. 5.1. Распределение потенциала в двухэлектродной лампе, катод и анод у которой представляют собой плоские пластинки, расположенные на расстоянии l друг от друга ($u_a = V_a - V_k$; $u_3 > u_2 > u_1 > 0$).

Распределение потенциала между катодом и анодом при наличии третьего электрода — сетки показано на рис. 5.2. Все кривые на рисунке ($u_{c1} - u_{c5}$) построены для одного и того же постоянного потенциала анода, но при различных определенных значениях потенциала сетки.

*) Так как условия прохождения электронного потока между электродами зависят только от разности потенциалов между ними, то безразлично, какой потенциал приписывать катоду, и его условились считать всегда равным нулю. Потенциалы же всех остальных электродов отсчитываются от потенциала катода.

**) Утверждая это, мы предполагали, что электроны двигаются только в электрическом квазистационарном поле и постоянное магнитное поле отсутствует. Магнитное поле создает дополнительную возможность управления током в приборе, но этот способ гораздо сложнее и менее удобен, чем управление электрическим полем.

Отрицательный пространственный заряд уменьшает действие положительного заряда анода. Следовательно, пространственный заряд, являясь причиной, препятствующей передвижению электронов, влияет на сопротивление электрическому току участка катод—анод, т. е. повышает это сопротивление на величину, определяемую отношением разности потенциалов $V_a - V_k$ к току, проходящему через прибор.

Таким образом, если изменять каким-либо способом пространственный заряд, можно одновременно управлять сопротивлением лампы и током через нее**).

Изменение распределения потенциала обычно производится при помощи дополнительного управляющего электрода, помещаемого в пространстве между катодом и анодом. Управляющий электрод (сетка) делается в виде проволочной сетки (или спирали). Распределение потенциала между катодом и анодом при наличии третьего элект-

Обычно важно управлять током без перемещения больших количеств электричества в управляющей цепи. Это означает, что в большинстве случаев нежелательно наличие какого-либо тока, замыкающегося в цепи сетка—катод, что в свою очередь накладывает некоторые условия на конструкцию и режим использования электровакуумного прибора.

Во-первых, на управляющей сетке во все моменты времени ее рабочего состояния потенциал не должен становиться положительным, в противном случае на сетку будут попадать электроны и создадут в ее цепи ток.

Во-вторых, пространство, в котором перемещаются электроны, должно быть свободно от молекул газов, иначе образующиеся при ионизации остатков газа положительные ионы будут притягиваться сеткой и создавать в ее цепи ионный ток, даже если она заряжена отрицательно. Кроме того, образующиеся ионы создают в рассматриваемом пространстве дополнительные заряды, искажающие управляющее действие сетки. Вредное действие остатков газа заключается также в том, что их влияние на ток не является постоянным, оно меняется из-за нестабильности явлений абсорбции и выделения молекул газа электродами или стенками сосуда, что ухудшает вакуум в приборе.

Благодаря возможности изменения тока в цепи электровакуумный прибор с управляющей сеткой можно рассматривать как управляемое сопротивление, которое для осуществления изменения тока в каком-либо приборе (нагрузке) естественно включать с ним последовательно. Электровакуумные приборы в таком включении чаще всего и используются.

Укажем на некоторые особенности конструкции и свойств электровакуумных приборов (электронных ламп), отличающие их от полупроводниковых приборов с точки зрения условий эксплуатации. Характерным физическим процессом в электронных лампах является эмиссия электронов из катода. Электрическая энергия, затрачиваемая на нагревание катода, преобразуется в тепловую, в основном испускаемую в пространство и только частично на эмиссию электронов, используемых в работе прибора. При движении к аноду под действием электрического поля электроны приобретают значительную кинетическую энергию (за счет энергии поля), а достигая анода, отдают энергию ему, в основном нагревая анод. Лишь малая часть затраченной энергии превращается в электрический ток в цепи анода. Таким образом, работа всякой электронной лампы связана с большой бесполезной затратой энергии, пре-

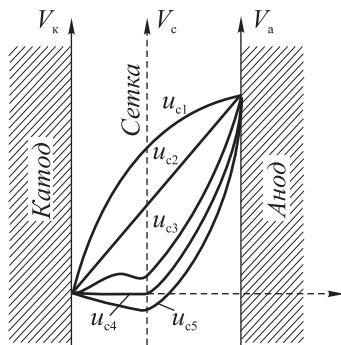


Рис. 5.2. Распределение потенциала в трехэлектродной лампе с плоскими электродами (V_c — потенциал сетки, $u_c = V_c - V_k$, $u_{c1} > u_{c2} > \dots > u_{c5}$, температура катода $T_k = \text{const}$).

вращающейся в тепло, что приводит к увеличению габаритов и веса всякого устройства не только за счет увеличения мощности источников питания, но и за счет мер, принимаемых для теплоотвода в схемах, и, в частности, в самих электронных лампах. Эти обстоятельства и объясняют прежде всего столь бурный процесс замены электровакуумных приборов на полупроводниковые, который происходит в настоящее время.

Другое немаловажное обстоятельство, свидетельствующее не в пользу электронных ламп — вопросы долговечности. За счет большого количества тепловой энергии, рассеиваемой в лампе, в ней происходят всегда необратимые процессы, разрушающие постепенно электроды и снижающие средний срок службы до 500–800 часов. Долговечность же полупроводниковых приборов, определяемая по контрольной наработке, превышает обычно 10 000 часов.

Вместе с тем нужно отметить, что электронные лампы обладают, как правило, большей способностью к перегрузкам и пока большей устойчивостью параметров (особенно температурной). К достоинствам электровакуумных приборов следует отнести чрезвычайно высокое сопротивление при обратных потенциалах и большую легкость управления током в триоде по сравнению с биполярным транзистором. Последнее достоинство ламп, правда, исчезает при сравнении их с полевыми транзисторами.

Интересной особенностью электронных ламп является возможность двойного управления током в них путем применения нескольких сеток (см. § 5.6). Электровакуумные приборы обычно делятся на типы по количеству применяемых в них электродов. Например, прибор, содержащий только два электрода — катод и анод, называется диодом. Прибор, имеющий управляющую сетку, называется триодом. Лампы с большим количеством электродов (4, 5, 6 и т. д.) называются соответственно тетрами, пентодами, гексодами. Иногда многоэлектродные лампы называют по числу сеток (например, пентагрид — пятисеточная).

§ 5.2. Статические характеристики

Для правильного использования электронной лампы необходимо знать связь между током через нее и потенциалами на ее электродах. Такая связь нелинейна и задается, как правило, экспериментальными полученными графиками, подобно тому как определяется связь между токами и разностями потенциалов в полупроводниковых приборах.

Часто электронные лампы используются при очень малых изменениях тока и разности потенциалов, настолько малых, что с хорошей точностью соответствующие участки характеристик в окрестности среднего значения тока (напряжения) можно заменить отрезками прямых линий. В этом случае лампу можно рассматривать как линейный элемент электрической цепи.

Свойства характеристики, вблизи любой заданной на ней точки (рабочей точки), обычно описывают коэффициентами, которые принято называть параметрами лампы (подробнее см. ниже). Естественно, что при пользовании этими параметрами необходимо всегда знать, для каких точек они даны. Характеристики и параметры самой электронной лампы, не связанной с какой-либо схемой, носят название статических.

Простейшей электронной лампой является диод; ток в его анодной цепи i_a зависит только от разности потенциалов анода и катода u_a и температуры катода T_k *):

$$i_a = i_a(u_a, T_k).$$

Семейство характеристик диода для различных значений T_k изображено на рис. 5.3.

Из общего курса физики известно, что в вакуумном приборе связь тока в цепи анода с его потенциалом описывается формулой

$$i_a = Au_a^{3/2}, \quad (5.1)$$

где A — коэффициент, определяемый конструкцией лампы. Реальная характеристика, однако, лишь приблизительно следует этой зависимости. Отклонения объясняются тем, что при выводе ее принимались некоторые допущения, практически не всегда оправдываемые. К этим допущениям относятся предположения о

нулевой начальной скорости электронов, об отсутствии явления насыщения (в связи с чем выпадает упомянутая выше связь i_a с T_k),

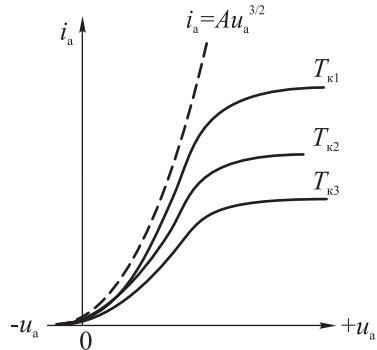


Рис. 5.3. Характеристики диода при различных температурах катода ($T_{k1} > T_{k2} > T_{k3}$).

*) Влияние T_k сводится к изменению тока насыщения катода. Существует зависимость i_a и от некоторых других факторов. Однако эти факторы в обычных условиях использования ламп сказываются незначительно.

о равномерном распределении температуры по всему катоду и т. п. Влияние неучтенных факторов приводит, например, к тому, что характеристика начинается не в точке $u_a = 0$, а в точке $u_a = -u_{a0}$, где $u_{a0} = 0,5-1,5$ В. Это объясняется наличием начальной скорости у электронов, вылетающих с поверхности катода, и контактной разностью потенциалов в цепи катод—анод.

На рис. 5.4, *a* штриховой линией изображена характеристика двойного диода*) 6X2П, рассчитанная по формуле (5.1), а сплошной линией показан ход экспериментально полученной характеристики этой лампы. На рис. 5.4, *б* в увеличенном масштабе выделена начальная часть характеристики.

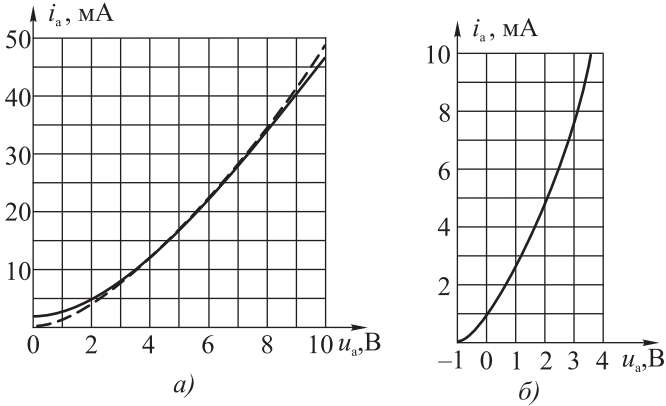


Рис. 5.4. Характеристики одной половины двойного диода 6X2П: *a* — при больших u_a , *б* — начальный участок характеристики в измененном масштабе.

Современные лампы работают при определенном постоянном значении температуры катода T_k , и поэтому работа диода практически полностью описывается одной кривой $i_a(u_a)$. Наклон характеристики в любой выбранной точке определяет дифференциальное сопротивление диода

*) Двойными называются лампы, соединенные по две в одном баллоне. Работа каждой из них независима от работы другой, и такое объединение имеет своей целью обычно только получение конструктивных удобств.

Таблица 5.1

Тип диода	$i_{ам}$, мА	$u_{обр}$, В	r_i , Ом	$P_{ам}$, Вт
6Д6А	10	450	150	0,2
6Х2П	20	450	170	0,1
1Ц11П	4	20 000	8000	—
5Ц8С	400	1700	200	30

$$r_i = \frac{\partial u_a}{\partial i_a}, \quad (5.2)$$

являющееся его параметром. Величину r_i обычно называют внутренним сопротивлением диода. Как уже говорилось, характерным для вакуумных диодов (и ламп вообще) является чрезвычайно большое значение r_i при отрицательных относительно катода потенциалах на аноде (для обратных потенциалов анода).

Реальная характеристика имеет участок, который во многих случаях можно с достаточной точностью считать прямолинейным (для не очень больших сигналов). Именно для него обычно определяются параметры диода. Величина этого участка различна у разных типов ламп и, конечно, зависит также от требований к допустимой величине отклонения от линейности.

В табл. 5.1 приведены данные некоторых распространенных диодов различного назначения, где $i_{ам}$ — максимальный средний ток анода, $u_{обр}$ — наибольший допустимый обратный (отрицательный) потенциал анода (см. § 5.6), r_i — среднее значение дифференциального сопротивления при больших значениях тока анода, $P_{ам}$ — максимальная мощность, рассеиваемая на аноде (см. § 5.6).

В трехэлектродных лампах (триодах) анодный ток зависит не только от потенциала анода, но связан и с процессами в цепи сетки. Из основного принципа работы электровакуумного триода (см. § 5.1) вытекает, что управление током анода носит в основном электростатический характер, т. е. ток анода зависит от потенциала u_c управляющей сетки относительно катода. В связи с тем, что ток анода зависит от двух переменных:

$$i_a = i_a(u_a, u_c),$$

графическое представление характеристик триода может быть произведено только в виде семейства кривых. Семейство кривых $i_a(u_a)$ по параметру u_c получило название анодных характеристик (сравнить с выходными для транзисторов), семейство же $i_a(u_c)$ по параметру u_a называют обычно анодно-сеточными характеристиками. Заметим, что для электровакуумных триодов эти две характеристики не являются независимыми: одна непосредственно вытекает из другой.

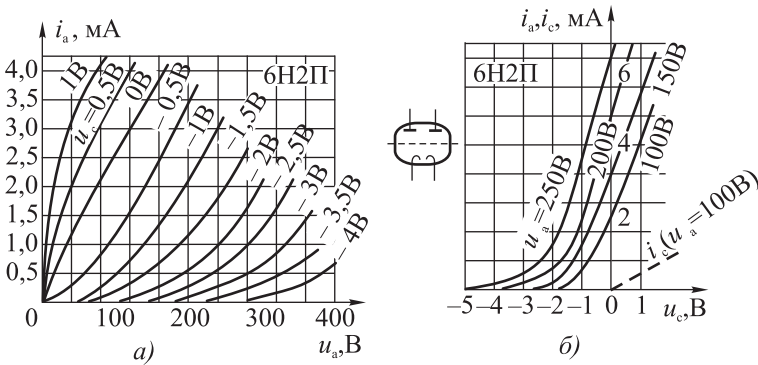


Рис. 5.5. Статистические характеристики одной половины двойного триода 6H2П. *a* — семейство анодных, *б* — семейство анодно-сеточных характеристик.

Типичный пример семейства анодно-сеточных и анодных характеристик для распространенного триода 6H2П приведен на рис. 5.5 (там же приведено его условное обозначение). Наклон анодных характеристик в окрестности любой из выбранных точек, определяемый отношением малых приращений величин, т. е.

$$\left. \frac{\Delta i_a}{\Delta u_a} \right|_{u_c = \text{const}} = \frac{1}{r_i}, \quad (5.3)$$

совпадает по физическому смыслу с введенным для диода понятием дифференциального сопротивления (5.2) при постоянном потенциале управляющей сетки. Аналогичный параметр, определяемый по анодно-сеточным характеристикам в выбранной точке при

постоянном потенциале анода,

$$\left. \frac{\Delta i_a}{\Delta u_c} \right|_{u_a = \text{const}} = S, \quad (5.4)$$

получил название крутизны характеристики (анодно-сеточной).

Известное удобство в ряде случаев представляет введение еще одного параметра μ , являющегося произведением S и r_i :

$$\mu = S r_i = \left. \frac{\Delta u_a}{\Delta u_c} \right|_{i_a = \text{const}}. \quad (5.5)$$

Очевидно, что для изменения величины анодного тока на одну и ту же величину надо изменить потенциал анода в μ раз больше, чем потенциал сетки. Поэтому μ носит название статического коэффициента усиления лампы (часто говорят просто коэффициент усиления).

Параметры триода, так же как и диода, могут быть определены графически нахождением производных, определяющих S и r_i . Подчеркнем еще раз, что при пользовании параметрами необходимо знать, при каких значениях переменных u_c и u_a они определены. Зависимость параметров от разности потенциалов на электродах лампы иногда приводится в справочниках. Пример такой зависимости дан на рис. 5.6 для указанного выше триода типа 6Н2П.

Для иллюстрации значения параметров некоторых триодов при фиксированных (наиболее распространенных в практике) значениях потенциалов анода и сетки, вблизи которых производится измерение, приводятся в табл. 5.2, где u_a и u_{c0} — потенциалы анода и сетки, при которых

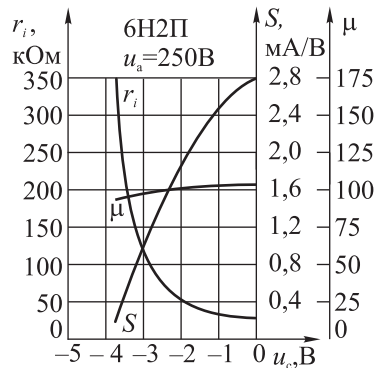


Рис. 5.6. Зависимость параметров триода 6Н2П от режима работы (от потенциала управляющей сетки).

Таблица 5.2

Тип триода	u_a , В	u_{c0} , В	$i_{\varepsilon 0}$, мА	S , мА/В	μ	r_i , кОм	$P_{ам}$, Вт
6С2П	120	-1	12	12	48	4	2,5
6С45П	140	-1	40	45	52	1,1	7,8
6С62Н	80	-0,2	0,4	1,7	135	80	1,2
6Н1П	150	-2	10	4,5	35	8	2,2
6Н2П	180	-1	2	2,5	100	40	1,0
6Н23П	100	-1,5	15	12	36	3	1,8

определены значения S , μ и r_i ; i_{a0} — ток в цепи анода при указанных значениях u_a и u_{c0} ; $P_{ам}$ — максимально допустимая мощность, рассеиваемая на аноде лампы (см. § 5.6).

§ 5.3. Входное сопротивление вакуумных триодов

Управление анодным током триода, как уже говорилось, происходит путем изменения потенциала управляющего электрода, т. е. не требует протекания какого-либо тока во входной цепи, в отличие от биполярного транзистора, где ток коллектора определяется током базы. Однако, строго говоря, при реальных конструкциях ламп, когда для управления используются сетки (обычно выполняемые в виде спирали), помещаемые вблизи катода, всегда существует ток во входной цепи лампы, а значит, триод обладает конечным входным сопротивлением. Это сопротивление в той или иной степени нагружает источник э. д. с. сигнала, присоединяемый между сеткой и катодом. Входное сопротивление определяет влияние лампы на источник сигнала, а в большинстве случаев необходимо, чтобы это влияние было возможно меньшим. Для того чтобы правильно оценить степень вредного влияния входной цепи лампы, рассмотрим причины, приводящие к уменьшению ее входного сопротивления. При этом для удобства изложения будем говорить не о сопротивлениях, а о токах в цепи сетки.

Ток в цепи сетки трехэлектродной лампы складывается из следующих составляющих:

- 1) ток по изоляции на участке сетка — другие электроды;

- 2) ток, возникающий при наличии перемещающихся зарядов внутри прибора;
- 3) ток, обусловленный емкостью между электродами лампы;
- 4) ток, обусловленный нарушением условия квазистационарности при очень высоких частотах.

Рассмотрим влияние перечисленных величин на полный ток в цепи сетки.

1. Сопротивление изоляции между сеткой и катодом приемно-усилительных ламп колеблется в пределах от 10^9 Ом у ламп с обычным расположением выводов электродов до 10^{12} – 10^{15} Ом у ламп с выводом сетки на стеклянной колбе. Такое сопротивление может быть причиной появления сеточного тока $i_c \approx 10^{-8}$ – 10^{-14} А при потенциалах сетки порядка нескольких вольт.

2. При положительных потенциалах сетки значительная часть электронов, эмиттированных катодом, будет попадать на витки сетки, создавая значительный ток в ее цепи. Промежуток катод—сетка может рассматриваться как некоторый внутренний диод с дифференциальным сопротивлением $r_c = \Delta u_c / \Delta i_c$, зависящим от постоянного потенциала сетки. В обычных маломощных усилительных триодах значение этого сопротивления при положительных потенциалах сетки имеет порядок одного килоома. На семействах характеристик триодов часто приводятся и кривые, определяющие зависимость входного тока от потенциала управляющей сетки, получившие название сеточных характеристик: например, зависимость $i_c(u_c)$ по параметру u_a на семействе анодно-сеточных характеристик триода рис. 5.5, б (сравнить с входными характеристиками транзистора) или зависимость $i_c(u_a)$ на анодных характеристиках рис. 5.5, а. При отрицательных потенциалах сетки дифференциальное сопротивление диода катод—сетка становится очень большим, поэтому чаще всего электровакуумные триоды используются в таком режиме, при котором на сетке обеспечивается начальный отрицательный потенциал (отрицательное сеточное смещение). Но даже при достаточных отрицательных потенциалах сетки ($e_c < -(0,5 \div 1,5)$ В) в ее цепи имеются слабые токи за счет электронов, обладающих при выходе из катода большими начальными скоростями. Кроме того, остаются сеточные токи, вызываемые другими перемещающимися зарядами. Эти токи весьма малы,

но в некоторых случаях их необходимо учитывать^{*)}. Причинами остающихся сеточных токов обычно бывают следующие явления.

а) Перемещение к сетке положительных ионов, образующихся при ионизации молекул остатков газа в баллоне лампы. В тех случаях, когда эти токи нежелательны, приходится ставить лампу в такой режим работы, при котором не происходит процессов ионизации. Практически для этого достаточно уменьшить потенциалы электродов лампы до величины, меньшей, чем потенциал ионизации молекул газа. Следовательно, в этих случаях приходится потенциалы на электродах лампы уменьшать до 10 В и ниже.

б) Перемещение к отрицательно заряженной сетке положительных ионов, излучаемых катодом лампы. В тех случаях, когда с таким током приходится считаться, часто применяют между катодом и управляющей сеткой дополнительную сетку, сообщая ей положительный потенциал. Эта сетка затрудняет доступ ионного тока к управляющей сетке.

в) Эмиссия электронов самой сеткой. Это явление возникает из-за того, что в процессе изготовления лампы часть покрытия, активирующего катод, попадает и на сетку. Во время работы температура сетки, находящейся вблизи катода, повышается, и вследствие этого становится заметной термоэлектронная эмиссия с ее поверхности. Кроме того, возможно освобождение электронов с поверхности сетки благодаря фотоэффекту. Фотоэффект обусловлен действием света, падающего извне, от раскаленного катода, а также рентгеновским излучением анода, возникающим в результате торможения электронов на нем. Для уменьшения этой составляющей сеточного тока уменьшают температуру катода и защищают лампу от действия света.

Перечисленные выше явления создают сеточные токи разных направлений. Токи, вызванные попаданием на сетку положительных ионов и эмиссией электронов сеткой, имеют направление, обратное току, вызванному попаданием на нее части электронов. Поэтому наблюдается некоторая взаимная компенсация отдельных составляющих. Однако величины токов изменяются с изменением

^{*)} Особенно нежелательны сеточные токи при электрометрических измерениях.

потенциала сетки по различным законам. Поэтому суммарное значение тока может оказываться и положительным, и отрицательным — так, как это показано в виде примера на рис. 5.7.

Обычные лампы, например приведенные в табл. 5.2, в нормальных для них режимах имеют сеточный ток i_{c0} порядка 10^{-7} – 10^{-9} А, т. е. сопротивление цепи сетки порядка 10^7 Ом. Во многих случаях такой ток можно считать достаточно малым. Если же его значение необходимо уменьшить, то выбором режима работы можно ослабить влияние тех составляющих, которые упоминались выше.

Так как сеточный ток, обусловленный перемещением зарядов, мало зависит от потенциала u_c в значительных пределах его изменения, то обычно влияние сеточной цепи лампы на источник сигнала оценивают не по входному сопротивлению или проводимости, а по току, соответствующему плоской части кривой. Значение этого тока и приводится обычно в параметрах специальных ламп. Такие лампы, в которых приняты меры для уменьшения сеточных токов, часто применяются для усиления очень малых токов и носят название электрометрических. В табл. 5.3 указаны параметры нескольких распространенных типов этих ламп.

3. Третьей причиной, обуславливающей появление заметного тока сетки при переменных сигналах, является наличие емкости между металлическими электродами лампы, тем большей, чем больше их площадь и меньше расстояние между ними. Порядок величины этих емкостей можно оценить по табл. 5.4, в которой приведены данные для наиболее употребительных триодов, уже упоминавшихся выше.

Все приведенные соображения по оценке входного сопротивления лампы относятся только к ее статическому режиму. При использовании триода в реальных схемах проявляется влияние анод-

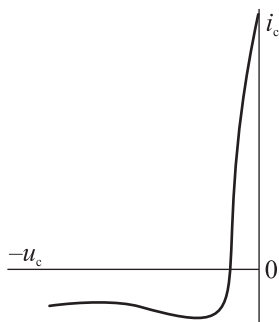


Рис. 5.7. Динамическая характеристика диода.

Таблица 5.3

Тип лампы	u_a , В	i_a , мкА	u_{c0} , В	i_{cm} , 10^{14} А	S , мкА/В	μ
ЭМ-4	8	200	-1,7	7	80	2,2
ЭМ-6	5	75	-3	0,5	45	1,1
ЭМ-8	12	1800	-2,5	500	800	30

i_{cm} — максимальное значение тока управляющей сетки в указанном режиме.

Таблица 5.4

Тип триода	$C_{ск}$, пФ	$C_{ас}$, пФ	$C_{ак}$, пФ	$C_{вхэквт}$, пФ
6С2П	5,3	0,24	4,2	17
6С45П	11,0	4,5	1,9	245
6С62Н	2,7	1,3	2,4	162
6Н1П	3,1	1,9	1,6	70
6Н2П	2,3	0,8	2,4	82
6Н23П	3,6	1,6	2,0	58

$C_{вхэквт}$ — максимальная входная емкость каскада с общим катодом, вычисляемая по формуле $C_{вхэквт} = C_{ск} + \mu C_{ас}$ (см. § 5.5).

ной цепи как на активную составляющую входного сопротивления, так и на величину входной емкости. Степень этого влияния в большой мере зависит от способа включения лампы в схему. В последующих параграфах будут рассмотрены эквивалентные схемы и характеристики триода в динамическом режиме.

4. Наконец, при весьма высоких частотах ($f > 10^8$ – 10^9 Гц) время пролета электрона становится сравнимым с периодом колебаний сигнала. Цепь, содержащую электронную лампу, в этом случае нельзя рассматривать как квазистационарную. Нарушение условия квазистационарности приводит к необходимости проведения специального анализа системы. При таких частотах появляются дополнительные составляющие тока сетки за счет конечного времени пролета электронов, должны учитываться емкости и индуктивности вводов и т. д., поэтому на весьма высоких частотах применяются специальные лампы, описание которых можно найти в соответствующих курсах.

Таким образом, при оценке входного сопротивления триода следует различать и учитывать несколько величин:

при постоянном токе — постоянную составляющую сеточного тока, достигающую величин порядка 10^{-3} А при положительном потенциале сетки в 1 В и 10^{-7} А при отрицательных потенциалах сетки порядка единиц вольт, что эквивалентно сопротивлению постоянному току около 10^7 Ом;

при переменных сигналах низкой частоты — динамическое входное сопротивление триода, определяемое (как всякое динамическое сопротивление) производной

$$r_c = \frac{\partial u_c}{\partial i_c}. \quad (5.6)$$

Величина этого сопротивления при постоянных отрицательных потенциалах сетки и правильном выборе режима (в области плоской части графика рис. 5.7) может быть на порядок выше, чем при постоянном токе, а при потенциалах сетки около нуля или положительных резко уменьшается, приближаясь к величине порядка 10^3 Ом (у триодов малой мощности).

При переменных сигналах повышенной частоты (обычно выше 10^3 – 10^5 Гц), кроме прежнего динамического сопротивления, необходимо учитывать междуэлектродные емкости, влияющие на эквивалентное входное сопротивление (см. § 5.5).

На очень высоких частотах (более 10^8 – 10^9 Гц) начинают играть существенную роль дополнительные факторы, резко изменяющие входные сопротивления триодов обычной конструкции.

§ 5.4. Эквивалентная схема триода

Управление анодным током трехэлектродной лампы производится изменением потенциала ее сетки. Если в цепь анода включить резистор, то в схеме, содержащей источник сигнала, триод и резистор, можно получить значительный эффект усиления напряжения тока и мощности, как и в схемах с транзисторами.

Сопротивление нагрузки может быть включено в цепь с трехэлектродной лампой тремя различными способами (рис. 5.8). В первом из этих случаев (рис. 5.8, а) для цепи с источником сигнала и цепи с нагрузкой общим электродом лампы является катод,

во втором (рис. 5.8, б) — анод и в третьем (рис. 5.8, в) — сетка. Соответственно эти схемы получили название: схема с общим катодом, схема с общей сеткой и схема с общим анодом*).

Для анализа цепи, содержащей лампу, необходимо представить ее в виде некоторой эквивалентной схемы. Такую эквивалентную схему электровакуумного триода можно отыскать для каждого из трех различных включений. Можно же найти эквивалентную схему для одного из них, а анализ двух других проводить на ее основе, изменяя соответствующим образом точки подключения эквивалентной схемы к источнику сигнала и сопротивлению нагрузки.

Любая из схем включения триода (рис. 5.8) может рассматриваться как четырехполюсник, на входе которого действуют напряжение u_1 и ток i_1 , а на выходе, соответственно, u_2 и i_2 (см. § 3.2). Все четыре величины в самом общем случае связаны уравнениями

$$u_1 = u_1(i_1, u_2), \quad i_2 = i_2(i_1, u_2). \quad (5.7)$$

Для того чтобы изучать прохождение переменного (синусоидального) сигнала с малой амплитудой, можно рассматривать только малые приращения величин в уравнениях (5.7), а в пределе — их дифференциалы. Полные дифференциалы u_1 и i_2 на основании (5.7) имеют вид

$$\begin{aligned} du_1 &= \left. \frac{\partial u_1}{\partial i_1} \right|_{u_2=\text{const}} di_1 + \left. \frac{\partial u_1}{\partial u_2} \right|_{i_1=\text{const}} du_2, \\ di_2 &= \left. \frac{\partial i_2}{\partial i_1} \right|_{u_2=\text{const}} di_1 + \left. \frac{\partial i_2}{\partial u_2} \right|_{i_1=\text{const}} du_2. \end{aligned} \quad (5.8)$$

Частные производные в выражениях (5.8) есть некоторые постоянные, связанные с параметрами лампы в данном включении при выбранных значениях переменных величин. Так как параметры лампы сохраняют свои значения в малой окрестности измене-

*) Обычно какая-нибудь точка схемы соединяется с корпусом прибора («заземляется»), в связи с этим упомянутые схемы с различным способом включения нагрузки (по признаку наиболее выгодного выбора общей точки) называют иногда схемой «с заземленным катодом», «с заземленной сеткой» и «с заземленным анодом». Однако следует заметить, что эти названия неудачны, так как соединяться с корпусом может любая точка.

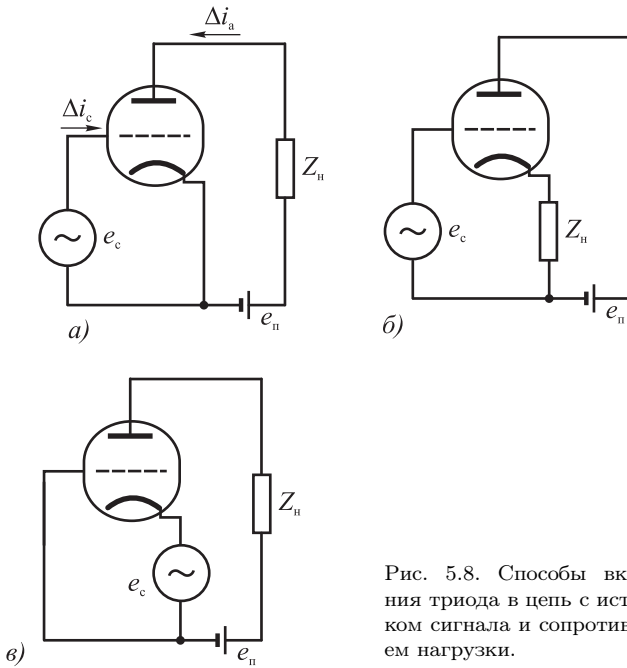


Рис. 5.8. Способы включения триода в цепь с источником сигнала и сопротивлением нагрузки.

ния величины, эти производные можно считать постоянными не только для дифференциальной формы записи, но и для конечных приращений.

Совершая вновь переход от дифференциалов к конечным приращениям, а затем к действующим значениям синусоидальных величин (а значит, и к их символическим комплексным изображениям), и учитывая при этом, что частные производные в (5.8) совпадают с коэффициентами линейного четырехполосника в H -представлении, запишем вместо (5.7)

$$U_1 = H_{11}I_1 + H_{12}U_2, \quad I_2 = H_{21}I_1 + H_{22}U_2,$$

где коэффициенты H_{ik} определены как производные:

$$H_{11} = \left. \frac{\partial u_1}{\partial i_1} \right|_{u_2=\text{const}}, \quad H_{12} = \left. \frac{\partial u_1}{\partial u_2} \right|_{i_1=\text{const}}, \quad H_{21} = \left. \frac{\partial i_2}{\partial i_1} \right|_{u_2=\text{const}},$$

$$H_{22} = \left. \frac{\partial i_2}{\partial u_2} \right|_{i_1=\text{const}}.$$

Изберем в качестве основной схемы каскад усиления с общим катодом (рис. 5.8, *a*) и на его основе построим эквивалентную схему триода для низких частот, для которых можно не учитывать еще влияние электрических емкостей, существующих между электродами (междуэлектродных емкостей лампы). В соответствии с рис. 5.8, *a* величины du_1 , di_1 , du_2 , di_2 могут быть конкретизованы следующим образом:

$$du_1 = du_c, \quad di_1 = di_c, \quad du_2 = du_a, \quad di_2 = -di_a.$$

Обратный знак перед значением di_a введен в связи с тем, что направление изменения тока i_a противоположно принятому в настоящем курсе при анализе четырехполюсников (см. рис. 3.7). Отмеченное же на рис. 5.8 направление анодного тока легко поясняется следующими рассуждениями. При положительном приращении потенциала сетки (ток Δi_c направлен к сетке) ток анода возрастает, а так как принятое техническое направление тока — от положительного вывода источника постоянной э. д. с. к аноду, то, следовательно, и изменение анодного тока Δi_a направлено от нагрузки к лампе.

Теперь для коэффициентов H_{ik} могут быть проведены вычисления:

$$H_{11} = \left. \frac{\partial u_c}{\partial i_c} \right|_{u_a=\text{const}} = r_c, \quad (5.9)$$

так как du_c и di_c практически не зависят от di_a и du_a ;

$$H_{12} = \left. \frac{\partial u_c}{\partial i_a} \right|_{i_c=\text{const}} = 0 \quad (5.10)$$

по той же причине;

$$H_{21} = - \left. \frac{\partial i_a}{\partial i_c} \right|_{u_a=\text{const}} = - \left. \frac{\partial i_a}{\partial u_c} \frac{\partial u_c}{\partial i_c} \right|_{u_a=\text{const}} = -S r_c, \quad (5.11)$$

так как $di_a/du_c = S$ по определению величины (5.3);

$$H_{22} = - \left. \frac{\partial i_a}{\partial u_a} \right|_{i_0=\text{const}} = - \frac{1}{r_i} \quad (5.12)$$

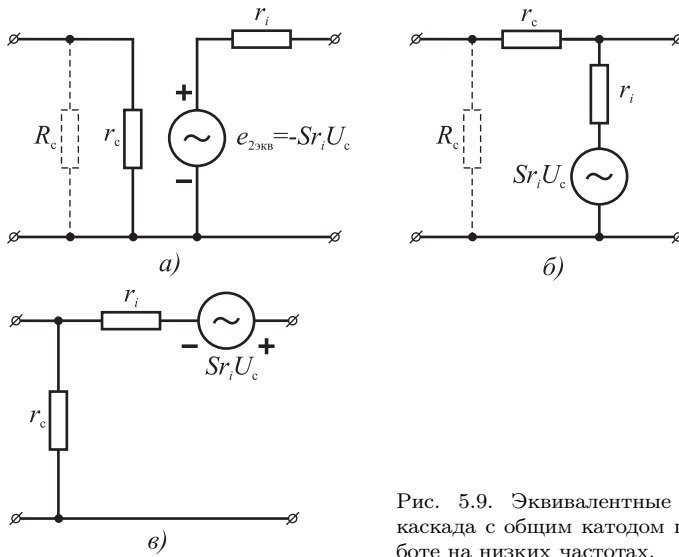


Рис. 5.9. Эквивалентные схемы каскада с общим катодом при работе на низких частотах.

также по определению величины (5.4). Следовательно, цепь с электровакуумным триодом, включенным по схеме с общим катодом, сводится к известной уже эквивалентной схеме рис. 4.10, б, в которой необходимо принять следующие значения для величин элементов:

$$r_{1ЭКВ} = r_c, \quad E_{1ЭКВ} = 0, \quad r_{2ЭКВ} = r_i, \quad E_{2ЭКВ} = -Sr_i U_c. \quad (5.13)$$

На рис. 5.9, а приведена эквивалентная схема каскада усиления в таком включении. При других схемах включения (с общим анодом и общей сеткой) эквивалентные схемы могут быть построены на основе рассмотренной соответствующим изменением точек подключения к источнику сигнала и сопротивлению нагрузки (рис. 5.9, б и в).

Как в случае транзисторов (§ 4.5), для схемы с электровакуумным триодом следует заметить, что эквивалентная схема составлена только для переменных сигналов и токов. Величины постоянной составляющей тока, постоянные э. д. с. и т. д. отражаются в ней использованием определенных значений параметров r_i, S, μ .

Из сопоставления схемы рис. 5.9, а с эквивалентной схемой каскада с общим эмиттером (§ 4.5) следует, что схема с электровакуумным триодом при низких частотах характеризуется отсутствием источника э. д. с. e_{13} обратной связи, т. е. при низких частотах в схеме с электровакуумным триодом отсутствует обратное влияние анодной цепи на цепь сетки. С этой точки зрения, да и по многим другим признакам, схемы с электровакуумными приборами близки к схемам с полевыми транзисторами, хотя и имеют существенное отличие: цепи сетка—катод и сетка—анод в лампе совершенно не равноправны, в то время как цепи затвор—исток и затвор—сток в полевом триоде почти одинаковы (см. § 4.6).

Между управляющей сеткой и катодом лампы существует конечное входное сопротивление r_c , величина которого определяется свойствами конкретной лампы (см. § 5.3). Это сопротивление представлено на эквивалентной схеме (рис. 5.9, а и б) включенным между сеткой и катодом. В практических случаях почти всегда между сеткой и катодом устанавливается внешний резистор R_c , величина сопротивления которого выбирается значительно меньшей, чем собственное сопротивление сетка—катод лампы. В таком случае на эквивалентной схеме вместо r_c должно быть применено сопротивление, равное параллельному включению r_c и R_c , а при $R_c \ll r_c$, что практически всегда выполнено, просто R_c .

Пользуясь эквивалентными схемами, легко можно вычислить внешние характеристики каскадов усиления в различных включениях. Так, для каскада, выполненного по схеме с общим катодом, используя значение коэффициентов H_{ik} (5.9)–(5.12), непосредственно по формулам (3.57)–(3.61) найдем

$$\begin{aligned} K_i &= \frac{H_{21}}{1 - H_{21}Z_H} = -\frac{Sr_iR_c}{r_i + Z_H}, \\ K_u &= \frac{H_{21}Z_H}{H_{11} - |H|Z_H} = -\frac{Sr_iZ_H}{r_i + Z_H} = -\frac{\mu}{1 + r_i/Z_H}, \\ Z_{\text{вх}} &= \frac{H_{11} - |H|Z_H}{1 - H_{22}Z_H} = R_c; \quad Z_{\text{вых}}^{(0)} = -\frac{H_{11} + Z_i}{|H| + H_{22}Z_i} = r_i. \end{aligned} \quad (5.14)$$

Рассмотренная эквивалентная схема вполне пригодна для сравнительно медленно изменяющихся токов и напряжений. При очень

высоких частотах (свыше 10^9 Гц) могут сказываться процессы, связанные с конечным временем пролета электронов в лампе, которые приводят к изменению ее свойств. Но значительно раньше (при заметно более низких частотах) необходимо принимать во внимание наличие междуэлектродных емкостей лампы, изменяющих свойства усилительного каскада при таких повышенных частотах. Как и в полевых транзисторах, в лампе следует учитывать емкости между сеткой и катодом $C_{ск}$ (входная емкость $C_{вх}$), между анодом и катодом $C_{ак}$ (выходная емкость $C_{вых}$) и между сеткой и анодом $C_{ас}$ (проходная емкость $C_{пр}$). Величины этих междуэлектродных емкостей зависят от типа лампы. В табл. 5.4 (см. стр. 250) для иллюстрации приведены их значения (в пФ) для некоторых распространенных типов триодов, упоминавшихся ранее. На эквивалентной схеме каскада с общим катодом междуэлектродные емкости учитываются непосредственным включением их между соответствующими выводами, как это показано на рис. 5.10, а. Анализ схемы рис. 5.10, а может быть произведен применением общих методов анализа четырехполюсников.

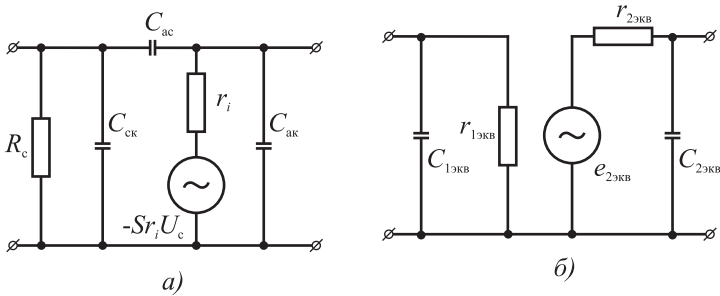


Рис. 5.10. Эквивалентные схемы каскада с общим катодом с учетом междуэлектродных емкостей.

Поскольку схема рис. 5.10, а по своей структуре полностью совпадает с аналогичной схемой для полевого транзистора (рис. 4.12), нет необходимости повторять анализ. Все выводы, сделанные ранее для полевого транзистора, могут быть перенесены на электровакуумный триод. Для этого достаточно заменить во всех формулах (например, помещенных в § 4.7) $C_{зи}$ на $C_{ск}$, $C_{зс}$ на $C_{ас}$, $C_{си}$ на $C_{ак}$

(см. рис. 4.15). Таким образом, для схемы с общим катодом при активной нагрузке и в ограниченной области частот, пока K_u можно считать вещественным и постоянным ($K_u = -|K_u|$), для входной и выходной проводимостей справедливы выражения

$$Y_{\text{вх}} = 1/R_{1\text{экв}} + j\omega C_{1\text{экв}}, \quad (5.15)$$

где

$$R_{1\text{экв}} = r_c, \quad C_{1\text{экв}} = C_{\text{ск}} + C_{\text{ас}}(1 + |K_u|), \quad (5.16)$$

и

$$Y_{\text{вых}} = 1/R_{2\text{экв}} + j\omega C_{2\text{экв}}, \quad (5.17)$$

где

$$R_{2\text{экв}} = r_i, \quad C_{2\text{экв}} = C_{\text{ас}} + C_{\text{ак}}. \quad (5.18)$$

Значит, схема приводится к эквивалентной рис. 5.10, б. Выражение для $C_{1\text{экв}}$ (5.16) очень часто употребляется для оценки входной емкости схемы с общим катодом на повышенных частотах. Упрощающее предположение о постоянстве и вещественном характере коэффициента передачи схемы хорошо выполняется для той области частот, в которой важна оценка входной емкости, — в ближайшей окрестности частоты, где коэффициент передачи только начинает уменьшаться.

В табл. 5.4 (стр. 250) приведены для иллюстрации максимально возможные значения $C_{\text{вхэквм}}$ (при $|K_u| \rightarrow \mu$, т. е. $R_{\text{н}} \gg r_i$). Следует обратить внимание на то, насколько большими оказываются значения $C_{\text{вхэквм}}$ по сравнению со статическими значениями $C_{\text{ск}}$.

Остаются справедливыми в случае электровакуумных триодов и приводившиеся в § 4.6 рассуждения о возможности появления во входной проводимости дополнительных активных составляющих того или иного знака при комплексном сопротивлении нагрузки или при очень высоких частотах даже для активных нагрузок (за счет влияния выходной емкости). Во всех случаях уменьшение проходной емкости $C_{\text{ас}}$ ослабляет влияние выходных цепей на входную проводимость схемы.

§ 5.5. Многоэлектродные лампы

Рассмотрение входного сопротивления триода в схеме с общим катодом показывает, что в лампах весьма желательно уменьшение емкости C_{ac} (проходной емкости $C_{пр}$). Для этой цели может быть введена в лампу вторая сетка, расположенная между управляющей и анодом. Ее назначением является экранирование анода от остальных электродов, поэтому обычно она называется экранирующей, а лампа — экранированной или, по числу электродов, — тетродом (рис. 5.11, *a*). Для лучшего экранирования дополнительную сетку делают достаточно густой и иногда почти полностью окружающей анод лампы. Эффект такой сетки можно уподобить действию цилиндра Фарадея.

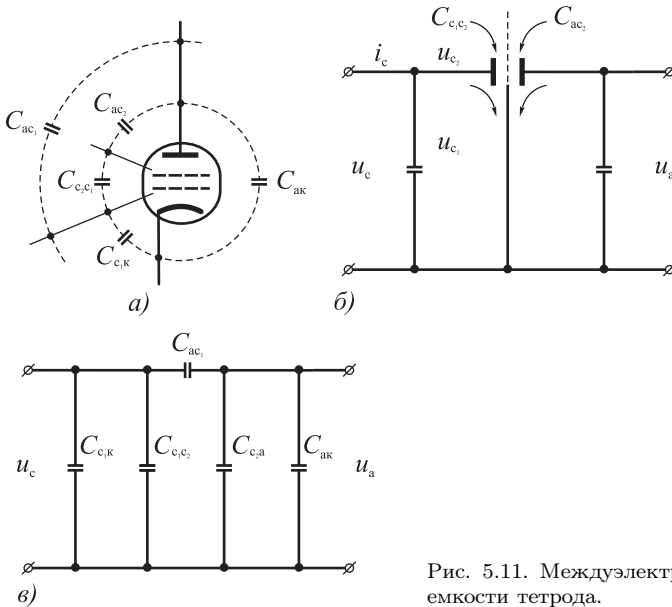


Рис. 5.11. Междуэлектродные емкости тетрода.

Эквивалентная схема емкостей в экранированной лампе приведена на рис. 5.11, *б*. Легко видеть, что емкости $C_{c_1c_2}$ и C_{ac_2} не создают путей для обратного влияния цепи анода в том случае, если потенциал экранирующей сетки всегда постоянен, т. е. не за-

висит от потенциалов анода или управляющей сетки. Постоянство потенциала означает, что заряд второй (левой на рисунке) пластины конденсатора $C_{c_1c_2}$ не изменяется при изменении потенциала анода, и в ее цепи перемещения зарядов не происходит. Значит, в цепи управляющей сетки нет составляющей тока через конденсаторы C_{ac_2} и $C_{c_2c_1}$, вызванной действием изменяющегося потенциала анода.

Если экранирующая сетка не сплошная, то ее влияние окажется неполным и изменение потенциала анода будет в некоторой степени влиять на ток в цепи сетки. Это влияние уменьшается с увеличением густоты сетки. При густых экранирующих сетках емкость C_{ac_1} получается очень малой — порядка нескольких сотых или тысячных долей пикофарады.

В связи со сказанным нетрудно сделать заключение о том, что статический коэффициент усиления μ лампы с экранирующей сеткой больше, чем у триода. Действительно, коэффициент μ определяет, во сколько раз нужно увеличить потенциал анода u_a по отношению к потенциалу сетки u_c для получения того же изменения тока i_a . В экранированной лампе это отношение больше, так как потенциал анода мало влияет на потенциал точек вблизи катода, а влияние управляющей сетки по-прежнему велико.

Выше указывалось, что потенциал экранирующей сетки должен быть постоянным. Необходимо теперь определить его наимыгоднейшее значение (как всегда, относительно катода). Если просто соединить сетку с катодом, то управляющее действие анода сильно уменьшится, поскольку поле в области катода в значительной степени определяется разностью потенциалов катод — экранирующая сетка и будет очень слабым, так как в этом случае упомянутая разность равна нулю. Следовательно, соединение экранирующей сетки непосредственно с катодом приводит к получению таких характеристик, которые типичны для малых потенциалов анода. Нетрудно видеть из графиков, приведенных на рис. 5.5, что линейная часть при отрицательных потенциалах сетки сильно сокращается, ограничивая область использования лампы. Ввиду этих особенностей потенциал экранирующей сетки делают постоянным и положительным, что соответствует большому эквивалентному значению u_a и улучшает характеристики лампы.

Наличие в тетроде (экранированной лампе) второй сетки, находящейся под положительным потенциалом, приводит также к некоторым новым явлениям. Особенно интересным является поведение вторичных электронов, выбиваемых основным потоком электронов из анода. Если потенциал анода в процессе работы оказывается ниже потенциала экранирующей сетки, то вторичные электроны будут привлекаться на сетку*). В анодной

цепи образуется ток, направленный навстречу основному. В результате этого анодный ток уменьшается, а ток экранирующей сетки увеличивается (рис. 5.12). Такое явление, называемое динаatronным эффектом, будет иметь место, пока потенциал анода ниже потенциала экранирующей сетки, но достаточен для сообщения электронам скорости, необходимой для появления вторичной электронной эмиссии. Характеристики тетрода получают в этой области провал, показанный на рисунке.

Обратный наклон характеристики на участке *ab* означает также, что дифференциальное сопротивление лампы в этом режиме становится отрицательным. В некоторых случаях отрицательное сопротивление находит полезное применение. Однако для применения тетрода в режиме линейного усиления описанное явление нежелательно. Наличие провала ограничивает линейную область допустимых изменений потенциала анода и не позволяет получать больших амплитуд сигнала после усиления. Способы уничтожения вредного действия вторичной эмиссии очевидны: для этого достаточно уменьшить потенциал в области между анодом и экра-

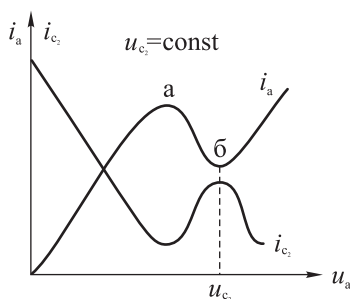


Рис. 5.12. Характеристики анодного тока и тока экранирующей сетки тетрода.

*) Некоторая часть основного потока электронов также попадает на положительную экранирующую сетку, но, поскольку они приобретают на пути катод — экранирующая сетка большую скорость, большая часть доходит до анода, пролетая между проводниками сетки по инерции.

нирующей сеткой. Тогда при возникновении вторичной эмиссии электроны не будут доходить до экранирующей сетки, а, попадая в тормозящее поле, созданное в области пониженного потенциала, вернуться обратно на анод.

Понижение потенциала между второй сеткой и анодом создается одним из двух способов.

1. При помощи специальной конструкции электродов лампы. Витки управляющей и экранирующей сеток располагаются друг за другом таким образом, чтобы поток электронов разбивался на «лучи», создающие за второй сеткой повышенную плотность электронного потока, что понижает потенциал в этой области. Такие лампы называются лучевыми тетрами. Специальное расположение электродов в лучевых лампах не позволяет делать экранирующую сетку очень густой. Поэтому ее положительное действие (увеличение μ и уменьшение C_{ac}) используется не полностью.

2. В области между второй сеткой и анодом помещается третья (антидинаatronная) сетка, весьма редкая и обычно присоединяемая прямо к катоду лампы. Имея потенциал катода, она понижает потенциал за второй сеткой и тем самым препятствует переходу вторичных электронов от анода к экранирующей сетке. Такие лампы с пятью электродами носят название пентодов. В пентодах можно делать экранирующие сетки очень густыми и получать большие значения μ и очень малые C_{ac} .

Как следует из изложенного выше, лучевые тетры, и особенно пентоды (благодаря наличию третьей сетки с постоянным потенциалом), имеют коэффициент усиления значительно больший, а емкость C_{ac} значительно меньшую, чем у триодов. Примеры параметров некоторых лучевых тетродов и пентодов даны в табл. 5.5.

В таблице приведены входные ($C_{вх}$) и выходные ($C_{вых}$) междуэлектродные емкости ламп. Отличие их от ранее указанных емкостей $C_{ск}$ и $C_{ак}$ (см., например, табл. 5.4) заключается в том, что в многоэлектродных лампах обычно экранирующая и антидинаatronная сетки имеют постоянные потенциалы и для переменных составляющих практически соединены с катодом. Вследствие этого в эквивалентную схему лампы, изображенную на рис. 5.10, *a*, входит емкость между управляющей сеткой и всеми электродами, не имеющими на частоте сигнала переменных потенциалов. Та-

Таблица 5.5

Тип лампы	u_a , В	u_{c1} , В	u_{c2} , В	i_a , мА	S , мА/В	r_i , кОм	$P_{злт}$, Вт	$C_{вх}$, пФ	$C_{пр}$, пФ	$C_{вых}$, пФ
Тетроды и лучевые тетроды	6Э12Н	120	-0,6	50	10	160	2,2	7	0,017	1,5
	6П1П	250	-12	250	45	42	12	8	0,9	4,5
	5П15П	300	-2,5	150	30	100	12	13,5	0,07	7
	6П27С	250	-13,5	265	100	15	27,5	15	1,0	11
	6П43П	185	-1,5	185	45	7,5	12	1,3	0,7	9
Пентоды	6Ж1П	120	-2	120	7,5	300	1,8	4,3	0,02	2,4
	6Ж4п	250	-1	150	11	200	3,5	3,5	0,0035	6,3
	6К4П*)	250	-1	100	10	850	3	3	0,0045	6,3
	6Ж9П	150	-1,5	150	15	150	3	3	0,03	3
	6Ж32П	250	-2	140	3	200	1	1	0,05	5,5
	6Ж52П	100	-1,2	150	42	55	10	10	0,05	1,8

*) Лампа с удлиненной анодно-сеточной характеристикой (с переменной крутизной).

кое же определение вводится для выходной емкости. Значит, в эквивалентных схемах, показанных на рис. 5.10, при использовании многоэлектродных ламп надо $C_{ск}$ заменить на $C_{вх}$, а $C_{ак}$, соответственно, на $C_{вых}$.

Для иллюстрации различия в характеристиках ламп рассмотренных типов на рис. 5.13 приведены графики анодных характеристик (вместе с условным обозначением этих ламп). Следует обратить внимание на то, что характеристики для многоэлектродных приборов в значительной своей части идут почти параллельно оси абсцисс. Это отражает малое влияние изменения u_a на i_a , т. е. большое значение внутреннего (дифференциального) сопротивления r_i этих приборов.

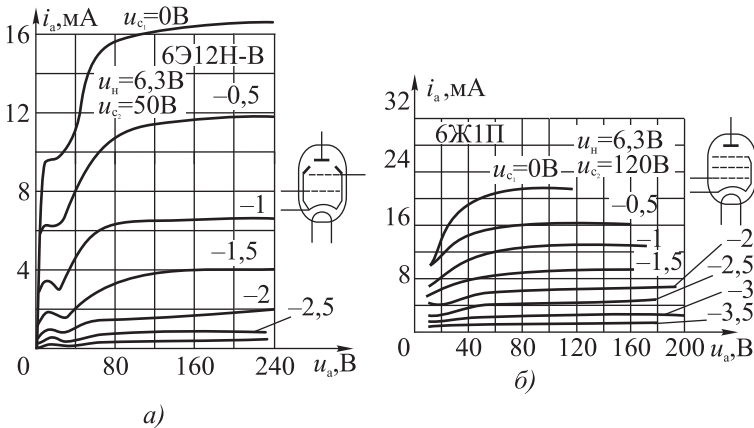


Рис. 5.13. Характеристики многоэлектродных ламп: *а* — анодные характеристики тетрода 6Э12Н-В, *б* — анодные характеристики пентода 6Ж1П.

Работа многоэлектродных ламп в усилительных схемах принципиально не отличается от работы триодов, если лампы включены по схеме с общим катодом. Наличие дополнительных электродов не сказывается на эквивалентной схеме усилительного каскада для переменного тока (§ 5.4), так как их потенциалы поддерживаются постоянными. Изменение параметров (увеличение r_i) полно-

стью учитывается эквивалентной схемой, рассмотренной для триода (рис. 5.9, б). В частности, так как в тетрадах и пентодах велико внутреннее сопротивление r_i величина сопротивления нагрузки всегда оказывается меньше ($|Z_H| \ll r_i$), и формулы для коэффициентов усиления по току и напряжению (5.14) принимают простой вид:

$$K_i = SR_c, \quad K_u = SZ_H.$$

Выбором специальной конструкции и расположения электродов можно получить некоторые изменения в форме характеристик пентодов. Этим пользуются для изготовления так называемых ламп с переменной крутизной (с удлиненной характеристикой). У таких ламп при уменьшении анодного тока постепенно уменьшается крутизна характеристики, что достигается применением управляющей сетки с переменным шагом витков. На рис. 5.14 изображены сеточные характеристики двух пентодов, приблизительно одинаковых по остальным параметрам, но с удлиненной (6К4П) и с нормальной (6Ж4П) характеристиками. Лампы, подобные 6К4П, удобно использовать, когда требуется плавно менять коэффициент усиления. Если изменять постоянное смещение u_{c0} , то при этом усиление $K_u = SR_H$ также будет изменяться, так как значение S в лампах этого типа существенно зависит от положения рабочей точки. Разумеется, все это справедливо для очень малых сигналов, для которых характеристики могут считаться линейными.

Изменения крутизны характеристики пентода можно добиться и другим способом — изменением потенциала его экранирующей сетки. Действительно, увеличение потенциала второй сетки приводит к увеличению тока анода при том же потенциале первой. В то же время точка отсечки тока (отрицательное напряжение первой сетки, при котором анодный ток исчезает) зависит только от потенциала первой сетки. Следовательно, крутизна характеристики по первой сетке будет зависеть от потенциала второй, и для переменных составляющих тока анода схемы с пентодом справедливо соотношение

$$i_a = S(u_2)u_1. \quad (5.19)$$

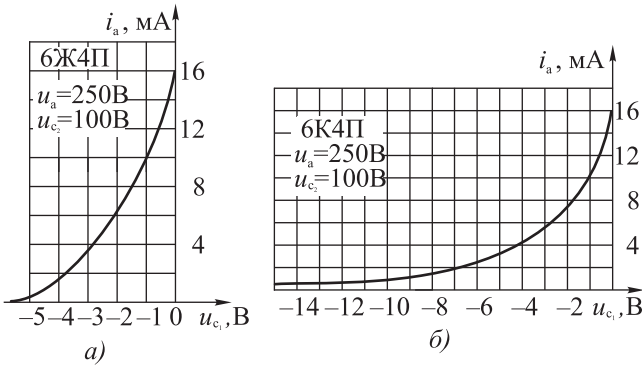


Рис. 5.14. Анодно-сеточные характеристики пентодов типа 6Ж4П с короткой характеристикой (а) и типа 6К4П — с удлиненной (б).

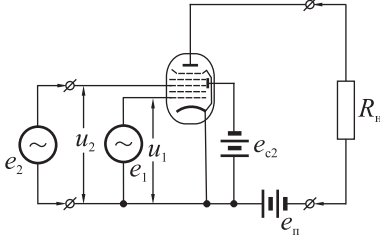


Рис. 5.15. Обозначение и схема включения многосеточной лампы.

В значительных пределах изменения u_2 зависимость S от напряжения второй сетки линейна, значит, можно записать

$$S = S_0 + S_1 u_2, \quad (5.20)$$

и тогда

$$i_a = S_0 u_1 + S_1 u_2 u_1. \quad (5.21)$$

Таким образом, пентод может рассматриваться как электронный прибор с двойным управлением, и это его качество оказывается весьма ценным в некоторых задачах (см., например, гл. 7). Неудобство использования пентода для этих целей состоит лишь в малом входном сопротивлении по второй сетке (в ее цепи протекает заметный ток и соответствующее входное сопротивление оказывается равным единицам килоом). Поэтому для целей двойного управления применяются чаще электровакуумные приборы с дополнительными управляющими сетками — гептоды или пентагриды (пятисеточные). Условное обозначение лампы этого типа и простейшая схема с ее применением приведены на рис. 5.15. Анодный

ток гептода зависит от напряжений сеток, первой (u_1) и третьей (u_2), так же, как и ток пентода, и в линейном режиме определяется формулой (5.21).

§ 5.6. Режим работы вакуумных приборов

Режимом работы электронной лампы называется совокупность факторов, определяющих условия ее работы в схеме и, следовательно, используемую область характеристик и параметры лампы в этой области.

Главнейшими из этих факторов являются значения постоянных и переменных потенциалов на электродах лампы. К ним также относятся температура катода, напряженность внешних электрического и магнитного полей в пространстве, занимаемом прибором, и т. д., но последние условия обычно либо неизменны, либо имеют незначительное влияние.

Всякая электронная лампа обладает ограниченным запасом электрической прочности. Это проявляется прежде всего в том, что на электроды лампы нельзя подавать потенциалы выше некоторых предельных, даже если при этом отсутствует ток между соответствующими электродами. Так, на аноде любой из электровакуумных ламп может быть установлен потенциал, не превышающий некоторого предельного $u_{ам}$. Если этот потенциал отрицателен относительно катода (его принято называть обратным), то и для него должно всегда выполняться условие

$$|u_a| < u_{амобр},$$

где $u_{амобр}$ — максимальный обратный потенциал анода данной лампы. Точно так же не должны быть превышены другие максимальные значения потенциалов и токов ($u_{с2м}$, $i_{ам}$, $i_{с2м}$ и т. д.).

Нетрудно выбрать необходимый режим работы непосредственно на семействе характеристик лампы, как это делалось для транзисторов. Например, если необходимо установить режим, обеспечивающий работу электронной лампы в области линейной части характеристик, то допустимыми пределами изменения потенциалов будут участки, положение которых приблизительно определяется незаштрихованной частью на рис. 5.16, *a* (семейство

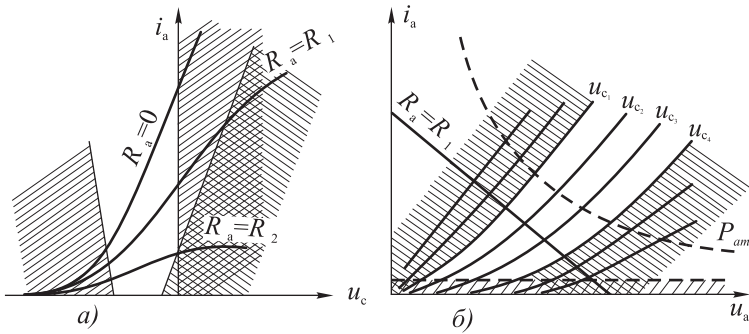


Рис. 5.16. Области относительной линейности анодно-сеточных (а) и анодных (б) характеристик.

анодно-сеточных характеристик) и на рис. 5.16, б (семейство анодных характеристик). На семействе анодных характеристик может быть построена нагрузочная прямая, удовлетворяющая уравнению Кирхгофа

$$u_a = e_{\Pi} - i_a R_{\text{н}}.$$

Точки пересечения ее с характеристиками лампы

$$i_a = i_a(u_a, u_c)$$

позволяют найти так называемую динамическую характеристику схемы. Линейный участок характеристики определяется по отрезкам, отсекаемым на нагрузочной линии линиями семейства статических характеристик. Пока эти отрезки равны друг другу, лампа работает как линейный элемент. Конечно, нахождение режима работы графически по характеристикам является приближенным, но для большинства практических случаев получаемая точность вполне достаточна.

Если известна форма переменного управляющего сигнала, то легко выбирается и положение рабочей точки на характеристике лампы, которая соответствует анодному току в ней при отсутствии внешнего сигнала.

Практически установление необходимого режима работы осуществляется созданием постоянного начального потенциала сетки лампы u_{c0} , называемого смещением (рабочей точки).

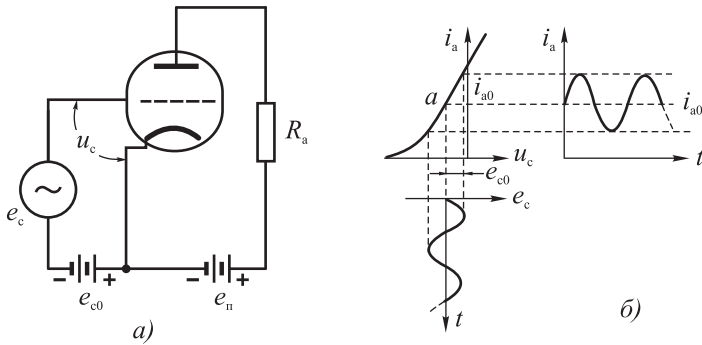


Рис. 5.17. Выбор нормального режима работы лампы графическим методом.

Такое смещение может поддерживаться специальным источником э. д. с., включаемым последовательно с подаваемым сигналом так, как это показано на рис. 5.17, а. В этом случае

$$u_c = e_{c0} + u_{вх},$$

и при $u_{вх} = 0$ будет

$$u_c = e_{c0}.$$

На рис. 5.17, б приведено графическое построение, часто применяемое для нахождения на динамической характеристике мгновенных значений анодного тока лампы по известному потенциалу сетки.

Если требуется выбрать такой режим, при котором в цепи сетки нет заметных токов, то рабочую область следует ограничить только отрицательными значениями потенциала сетки. Выполнение этого требования дополнительно к условию линейности приводит к сокращению допустимых пределов использования лампы.

Еще одно ограничение на допустимую область использования электронной лампы накладывается энергетическими соображениями. Всегда существует некоторое предельно допустимое значение $P_{ам}$ мощности, рассеиваемой на аноде лампы, при котором лампа способна нормально работать. Охлаждение анодов, располо-

женных внутри баллона лампы, производится главным образом за счет лучеиспускания. Поэтому аноды обычно черняются и иногда снабжаются пластинами, увеличивающими их площадь. В электронных лампах, предназначенных для работы с большой мощностью, рассеиваемой на аноде, применяются специальные конструкции анода с тем, чтобы его наружная поверхность была доступна для принудительного охлаждения потоком воздуха или воды. Но и в этом случае максимальное значение мощности, рассеиваемой на аноде, ограничено.

При заданной максимальной мощности рассеивания для каждого значения потенциала анода может быть найден максимальный анодный ток, при котором заданная мощность не превышена. Эта зависимость максимальной силы тока от потенциала анода может быть изображена на семействе анодных характеристик лампы в виде кривой (см. штриховую линию $P_{ам}$ на рис. 5.16, б). Для нормальной работы лампы режим ее должен выбираться таким образом, чтобы рабочая точка всегда лежала под кривой $P_{ам}$.

Аналогичные рассуждения можно привести и относительно экранирующей сетки тетрода или пентода, для которых всегда должно выполняться требование

$$P_{с2} \leq P_{с2m},$$

где $P_{с2m}$ — максимальная мощность, рассеиваемая на экранирующей сетке (величина, постоянная для данной лампы).

При использовании электронных ламп возникает проблема выбора наиболее рациональной схемы присоединения ее электродов к источнику управляющего сигнала, источникам питания и к нагрузке. Основным требованием при этом является необходимость соблюдения заданного режима работы.

Напомним, что трехэлектродная лампа может подключаться к источнику сигнала и к нагрузке тремя различными способами (см. рис. 5.13). Соответствующие схемы получили название схем с общим катодом, общей сеткой и общим анодом. Каждая из них имеет свои особенности включения источника питания, источника сигнала и нагрузки.

Рассмотрим в первую очередь включение источника входного сигнала в цепь сетки в схемах с общим катодом. Будем считать,

что на остальных электродах созданы необходимые потенциалы постоянной величины.

Наиболее просто подавать входной сигнал непосредственно между сеткой и катодом (рис. 5.17, *a*). Однако этот сигнал $e_{\text{вх}}$, служащий для управления лампой, в общем случае может содержать и постоянные, и переменные составляющие: $e_{\text{вх}} = e + e_0$. При таком включении может изменяться режим работы лампы, так как постоянная составляющая входного сигнала e_0 добавляется к потенциалу специального источника смещения e_{c0} . Если значение e_0 изменяется, то суммарное смещение $u_{c0} = e_{c0} + e_0$ также будет изменяться и нарушать заданный режим работы. В тех случаях, когда требуется поддержание $u_{c0} = \text{const}$, а постоянство e_0 или его сравнительную малость гарантировать нельзя, применяют сложные входные схемы.

Принципы построения входных и выходных цепей схемы с разделением постоянных и переменных составляющих тока полностью совпадают с рассмотренными в § 4.8 для транзисторов. Справедливыми остаются и рассуждения о нагрузочных прямых по постоянному и по переменному току.

Постоянный потенциал на управляющей сетке лампы может быть создан путем включения специального источника смещения рабочей точки (рис. 5.17, *a*). Однако в сложных схемах с несколькими лампами такой способ неудобен из-за необходимости большого числа отдельных батарей. Поэтому чаще вместо последних используется цепь автоматического смещения — падение потенциала на резисторе при прохождении через него тока, потребляемого одним из электродов лампы.

В электровакуумной лампе автоматическое смещение на сетке может быть получено включением резистора в цепь, по которой проходит анодный ток. Для создания разности потенциалов между сеткой и катодом резистор R_k должен также входить в цепь сетка — катод лампы, и его приходится включать так, как изображено на рис. 5.18 для схемы с общим катодом. При этом сетка находится под отрицательным потенциалом по отношению к катоду, что обычно и требуется.

Падение потенциала u_{c0} на резисторе R_k (рис. 5.18, *a*) определяется по характеристикам или параметрам лампы. При заданном

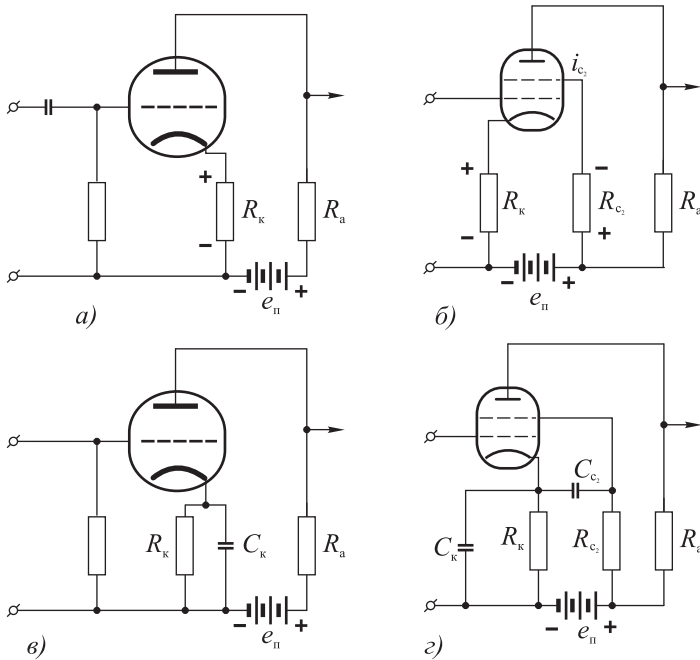


Рис. 5.18. Схемы создания постоянных потенциалов на электродах лампы для обеспечения нормального режима.

потенциале анода лампы (или источника питания при известном сопротивлении в анодной цепи) известен и ток в цепи анода i_{a0} , протекающий при $u_c = u_{c0}$. Тогда, очевидно,

$$u_{c0} = i_k R_k \quad \text{и} \quad R_k = u_{c0} / i_k \approx u_{c0} / i_{a0} \quad (5.22)$$

(так как при $u_{c0} < 0$ $i_c \approx 0$ и $i_k \approx i_{a0}$).

Точно так же задается потенциал экранирующей сетки. Обычно он должен быть несколько меньше потенциала анода, и резистор R_{c2} для автоматического смещения (рис. 5.18, б) включается в цепь между экранирующей сеткой и источником анодного питания. Так как сетка находится по отношению к катоду под положительным

потенциалом, то через нее протекает заметный ток i_{c_2} . При таком включении

$$u_{c_2} = e_{\Pi} - i_{a0}R_{\kappa} - i_{c_2}R_{c_2} = e_{\Pi} - u_{c_10} - u_{c_20}.$$

Для большинства ламп $|u_{c_10}| \ll |u_{c_20}|$, поэтому обычно

$$u_{c_2} \approx e_{\Pi} - i_{c_2}R_{c_2}, \quad R_{c_2} \approx (e_{\Pi} - u_{c_2})/i_{c_2}. \quad (5.23)$$

Постоянство потенциалов на электродах лампы обеспечивается в приведенных схемах только при постоянных значениях токов катода (i_{κ}) и второй сетки (i_{c_2}). В рабочих условиях при переменных сигналах на управляющей сетке эти токи изменяются по тому же закону, что приводит, в свою очередь, к появлению дополнительных (встречных) переменных потенциалов на электродах, ослабляющих действие входного сигнала. В схеме появляется отрицательная обратная связь (см. § 6.7). Для уменьшения действия обратной связи (в тех случаях, когда она нежелательна) и в ламповых схемах, как в транзисторных, применяются конденсаторы, шунтирующие резисторы автоматического смещения (см. § 4.8). К величине емкости шунтирующих конденсаторов (рис. 5.18, в, з) предъявляются те же требования малости модуля их сопротивления на низшей рабочей частоте схемы по сравнению с сопротивлением резистора:

$$\frac{1}{\omega C_{\kappa}} \ll R_{\kappa} \quad \text{и} \quad \frac{1}{\omega C_{c_2}} \ll R_{c_2}, \quad (5.24)$$

где ω — частота усиливаемого сигнала.

Конечно, такие схемы фильтрации удовлетворительно работают только при не очень малых значениях частоты. На низких частотах их действие ухудшается и при $\omega \rightarrow 0$ прекращается совершенно.

На рис. 5.19 дан пример двухкаскадного усилителя с применением пентодов, цепей автоматического смещения и цепей питания экранирующих сеток от общего источника постоянной э. д. с. В схеме применено также включение конденсатора параллельно источнику питания, уменьшающее внутреннее сопротивление последнего для переменного тока. Благодаря наличию конденсаторов C_{κ}

и C_{c2} , обеспечивающих постоянство u_{c0} и u_{c2} , эквивалентная схема пентода с цепями автоматического смещения совпадает с ранее рассмотренной схемой для триода с общим катодом.

Способы подачи постоянных потенциалов на электроды лампы в схемах с общим анодом и общей сеткой основываются на тех же принципах. Резистор нагрузки R_k в схеме с общим анодом, включенный в цепь катода, обеспечивает отрицательное смещение на сетке лампы. Однако при произвольном выборе величины R_k (точнее, при выборе величины R_k из требований к системе в целом) смещение рабочей точки может быть как недостаточным (при $R_k < R_{k0}$), так и излишним (при $R_k > R_{k0}$, где R_{k0} — сопротивление, обеспечивающее нормальное смещение на сетке). В первом случае

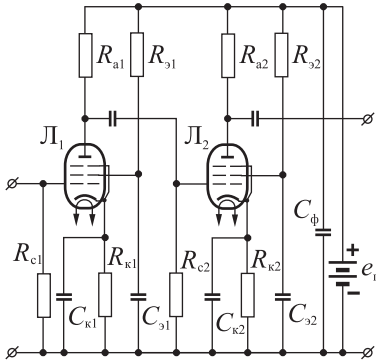


Рис. 5.19. Пример практической схемы двухкаскадного усилителя на пентодах.

используется схема рис. 5.20, а, содержащая дополнительную цепь автоматического смещения так, чтобы суммарное сопротивление $R_k + R_{k1}$ в цепи катода создавало необходимое смещение. Во втором случае (излишнего смещения при $R_k > R_{k0}$) используется схема частичного включения падения потенциала на сопротивлении в цепи катода (рис. 5.20, б), где $R_{k1} = R_{k0}$, а $R_{k1} + R_{k2} = R_k$, или схема дополнительного положительного смещения (рис. 5.20, в), в которой положительный потенциал сетки рассчитывается по очевидной формуле $u_{сдоп} = i_{a0}R_k - u_{c0}$, а соотношение сопротивлений R_1 и R_2 определяется выражением

$$e_{п}/u_{сдоп} = (R_1 + R_2)/R_2. \quad (5.25)$$

Пример создания автоматического смещения в схеме с общей сеткой приведен на рис. 5.20, г, где $R_k = u_{c0}/i_{k0}$.

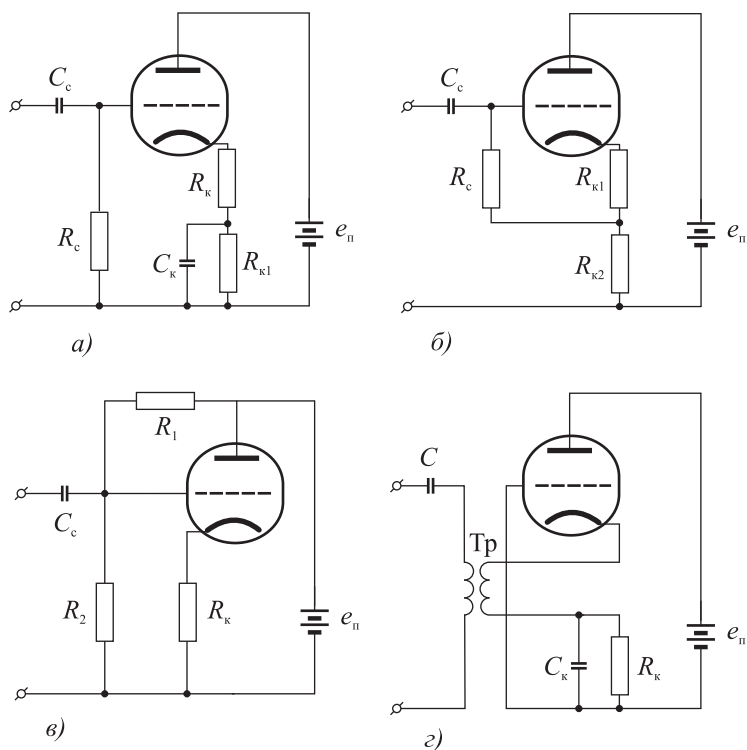


Рис. 5.20. Создание нормального смещения в схемах с общим анодом (а, б, в) и общей сеткой (г).

Емкость конденсаторов C_k в схемах рис. 5.20 выбирается из тех же соображений, что и в схеме с общим катодом.

§ 5.7. Газонаполненные приборы

В описанных выше вакуумных приборах наличие газа, как уже упоминалось, крайне нежелательно. Однако для многих специальных применений, наоборот, используются газонаполненные (электронно-ионные) приборы с давлением газа до десятых долей миллиметра ртутного столба. Их основными положительными

ми свойствами, используемыми в практических целях, являются независимость падения потенциала в широких пределах изменения силы тока, проходящего через прибор, в одних режимах и малая величина этого падения при больших токах — в других.

На рис. 5.21 изображен график зависимости силы тока в двух-электродном газонаполненном приборе от падения потенциала на его электродах. Такая зависимость может быть получена, например, в цепи, состоящей из источника э. д. с., активного сопротивления и газоразрядного прибора, включенных последовательно, если изменять величину сопротивления и измерять при этом ток в цепи и падение потенциала на приборе.

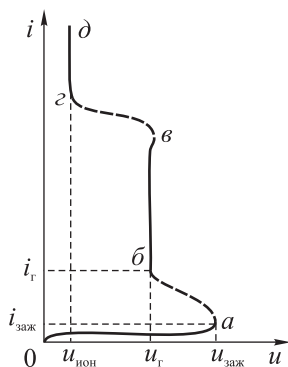


Рис. 5.21. Характеристика тока газонаполненного прибора с холодным катодом.

Только в конце участка характер разряда начинает меняться, и при приближении к точке *a*, определяемой потенциалом зажигания $u_{\text{зак}}$ и током зажигания $i_{\text{зак}}$, в приборе возникает лавинный процесс, получивший название тлеющего разряда. На этом участке (*bc*) происходит резкое понижение разности потенциалов на приборе. Наиболее характерной особенностью тлеющего разряда является очень слабая зависимость падения потенциала на приборе от тока на значительной части кривой (обычно для токов от единицы до сотни миллиампер). Уменьшение разности потенциалов или тока ниже

На приведенном графике можно выделить три характерных участка, процессы на каждом из которых имеют свои особенности, известные читателю из общих курсов физики. При малых значениях тока (участок *0a* на рис. 5.21) газовый разряд носит название самостоятельного, определяется, в основном, внешними причинами и характеризуется, кроме малых значений тока, слабой зависимостью от приложенной разности потенциалов. Только в конце участка характер разряда начинает меняться, и при приближении к точке *a*, определяемой потенциалом зажигания $u_{\text{зак}}$ и током за-

точки (u_r, i_r) вызывает гашение тлеющего разряда. Наконец, на участке gd кривой происходит так называемый дуговой разряд, характеризующийся возникновением эмиссии электронов с нагреваемого разрядом катода. Падение напряжения на приборе в области дугового разряда уменьшается до ионизационного потенциала газа $u_{\text{ион}}$ (10–20 В), а токи при этом могут достигать десятков ампер.

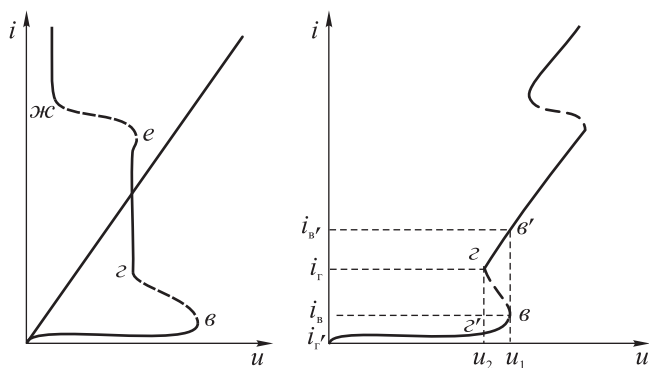


Рис. 5.22. Динамическая характеристика газонаполненного прибора.

Приведенные на рис. 5.21 характеристики газового разряда являются статическими. Такие характеристики могут быть получены, если задавать ток через прибор и измерять соответствующее падение потенциала. Если же газоразрядный прибор подключить к источнику э. д. с., то в цепи могут возникнуть условия, приводящие к лавинообразному увеличению тока, что может вызвать разрушение прибора. В реальных условиях газонаполненные приборы всегда используются в цепи, содержащей источник э. д. с. $e_{\text{п}}$ и резистор R , включенный последовательно с прибором. Динамические характеристики, соответствующие такому включению, могут быть получены суммированием статической характеристики и характеристики резистора (прямой, проходящей через начало координат). Пример построения динамической характеристики приведен на рис. 5.22.

Рассмотренные выше особенности прохождения тока в газе позволяют теперь перейти к описанию характеристик газонаполненных приборов.

Остановимся прежде всего на газонаполненных приборах с нагреваемым катодом. Нагретый катод здесь, так же как и в вакуумных лампах, является источником электронов, излучаемых с его поверхности. Наличие готового источника электронов в газонаполненном приборе сразу же вызывает возникновение дугового разряда. Разность потенциалов на приборе в этом случае определяется главным образом потенциалом ионизации наполняющего газа. Величина общей разности потенциалов, определяемая физическими свойствами газа, почти не зависит от силы протекающего тока. Максимальная сила тока, который можно пропускать через такой прибор, ограничивается, в основном, возможностями катода.

Газонаполненные приборы этого типа получили название газотронов. Они, как и вакуумные диоды, обладают свойствами односторонней проводимости, но способны пропускать через себя токи до десятков ампер и характеризуются малой величиной падения потенциала (10–20 В) и независимостью ее от силы тока, что существенно отличает их от вакуумных приборов.

Процессом прохождения тока в газонаполненном приборе в случае необходимости можно в некоторой степени управлять. Это может быть сделано так же, как и в вакуумном приборе, при помощи третьего управляющего электрода («сетки»). Введение сетки, действительно, позволяет регулировать силу тока в приборе, но лишь в области несамостоятельного разряда. Чем более отрицателен потенциал сетки по отношению к катоду, тем больший потенциал должен быть у анода для начала ионизации и образования плазмы, т. е. для создания рабочего режима в лампе.

Этим и ограничивается роль сетки. Как только образуется плазма, к отрицательно заряженной сетке привлекаются положительные ионы и нейтрализуют ее заряд. Начиная с момента зажигания прибора, сетка обычно полностью теряет какое-либо управляющее действие. Потенциал сетки не влияет на величину тока, устанавливающегося после зажигания и зависящего только от потенциала анода. Приборы такого типа называются тиратрона-

ми и отличаются от газотронов возможностью управлять началом зажигания дугового разряда в приборе. Прекратить прохождение тока через тиратрон (так же как и через газотрон) можно только путем уменьшения потенциала анода до значения ниже потенциала потухания разряда в приборе (сравнить с тиристором — § 4.9).

Анодные характеристики тиратрона (рис. 5.23, *а*) подобны характеристикам газотрона. Характеристики управления для тиратрона строятся как зависимость потенциала анода, при котором начинается разряд, от потенциала управляющего электрода. Так как потенциал зажигания несколько изменяется в зависимости от температуры баллона лампы, величины нагрузки и т. п., то, как это показано на рис. 5.23, *б*, обычно на характеристике управления дается не одна линия, а область значений, при которых возможно зажигание (пусковые характеристики). Параметры некоторых тиратронов даны в табл. 5.6 (условное обозначение — на рис. 5.23).

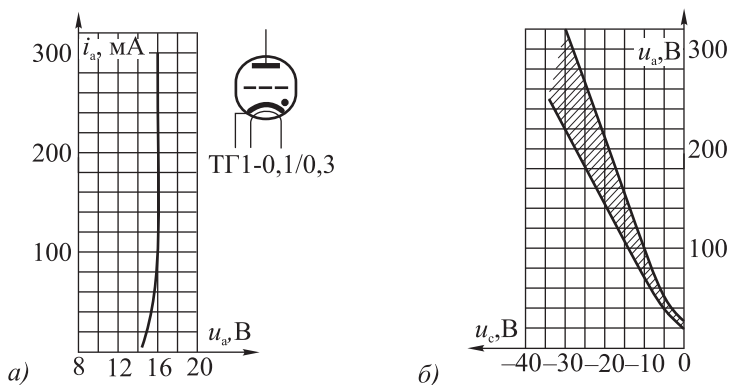


Рис. 5.23. Характеристики тиратрона: *а* — вольтамперная, *б* — пусковая.

В ряде газонаполненных приборов используется область тлеющего разряда. Эти приборы имеют холодные катоды в виде металлических пластин, и режим тлеющего разряда поддерживается при помощи включенного последовательно в анодную цепь резистора.

Если резистор отсутствует или величина его сопротивления недостаточна, ток через прибор увеличивается и возникает дуговой разряд, могущий привести к разрушению катода.

Для тлеющего разряда характерными особенностями являются постоянство падения потенциала на приборе и сравнительно небольшой ток через него. Свечение газа при тлеющем разряде используется при применении таких ламп в качестве индикаторов, а постоянство падения потенциала — в стабилизаторах напряжения (см. § 8.4) — стабилитронах. В табл. 5.7 приведены параметры некоторых газонаполненных стабилитронов.

Значительное отличие потенциала зажигания от потенциала гашения в газоразрядных приборах позволяет применять их также в схемах для генерирования колебаний специальной формы (§ 10.7) и в некоторых других случаях.

В приборах тлеющего разряда, как и в дуговых, могут применяться дополнительные электроды, управляющие моментом зажигания прибора. Для повышения чувствительности по управляющему электроду в приборе устанавливается обычно «дежурный» разряд между катодом и вспомогательным электродом, а управляющий электрод располагается ближе к аноду и имеет потенциал ниже потенциала анода, что препятствует возникновению разряда между анодом и катодом. Небольшое повышение потенциала управляющего электрода приводит к зажиганию основного разряда. Такие приборы получили название тиратронов с холодным катодом, например тиратрон типа МТХ-90 (см. табл. 5.6).

Режимы использования газонаполненных приборов определяются наличием в баллоне лампы ионов и возможностью возникновения дугового разряда при больших токах. Для ограничения тока в пределах, безопасных для катода газотрона или тиратрона, в анодной цепи этих приборов включаются небольшие ограничительные резисторы. В схемах, использующих тиратроны, появляется дополнительная цепь управляющей сетки. Так как после образования плазмы в цепи сетки возникает значительный ионный ток, то для его уменьшения в эту цепь также включается последовательно резистор. До начала разряда, когда сетка еще управляет, ток в ее цепи очень мал и наличие последовательного сопротивления не мешает ее работе. После зажигания тиратрона сетка пере-

Таблица 5.6

Тип тиратрона	Наполнение (газ)	$i_{ам}, А$	$i_{аср}, А$	$u_{ам}, кВ (u_{амобр})$	$\Delta u_{упр}, В^{**}$	$u_{г}, В$
ТГ1-0,1/03	Аргон	0,3	0,075	0,3	80	20
ТГ1-2,5/4	Криптон+ксенон	8,0	2,5	4,0	100	20
ТР1-40/15	Пары ртути	120	40	15,0	—	20
ТГИ1-35/3	Водород	35	0,045	3,0	150	35
ТГИ1-2000/35	Водород	2000	2	35,0	1000	—
МТХ-90*)	Водород	0,004	0,002	0,1	50	50
ТХ-12Г*)	Водород	0,1	0,001	0,25	125	120

*) Тиратроны тлеющего разряда (с холодным катодом).

**) $\Delta u_{упр}$ — максимальная амплитуда импульса на управляющем электроде, необходимого для зажигания тиратрона.

Таблица 5.7

Тип стабилизатора	Наполнение (газ)	$u_{ствр}, В$	$i_{ст}, мА$	$\Delta u_{стн}, мВ$	$u_{заж}, В$
СГ-1П	Аргон+гелий	150	5-30	3,5	175
СГ-2П	Аргон+криптон+неон	105	5-30	2,5	133
СГ-2С	Аргон+неон	75	5-40	4,5	105
СГ-3С	Аргон+неон+гелий	105	5-40	2,0	127
СГ-4С	Аргон+гелий	150	5-30	4,0	180
СГ-9С	Водород	1250	0,01-0,1	30	1320
СГ-304С	Водород	3000	0,05-1	240	—

$u_{ствр}$ — среднее напряжение стабилизации, $i_{ст}$ — предельные значения тока, при которых обеспечивается стабилизация, $\Delta u_{стн}$ — изменение напряжения стабилизации при изменении тока в указанных пределах, $u_{заж}$ — напряжение зажигания прибора.

стает управлять, и появление тока в ее цепи обычно уже не имеет значения. Полная схема включения тиратрона в описанном режиме показана на рис. 5.24.

Разряд в приборе (тлеющий и дуговой) может возникать и с холодного электрода, если потенциал на приборе будет выше потенциала зажигания $u_{\text{зж}}$. Поэтому, если создать на катоде положительный потенциал по отношению к аноду $V_{\text{к}} - V_{\text{а}} > u_{\text{зж}}$, то возникает разряд в газе в обратном направлении — обратное зажигание. Потенциал обратного зажигания зависит от состояния поверхности анода, от его температуры и от состояния газа в баллоне прибора. Значения допустимого обратного потенциала, приведенные выше (в табл. 5.6), необходимо учитывать при выборе газонаполненных приборов (см., например, § 8.4).

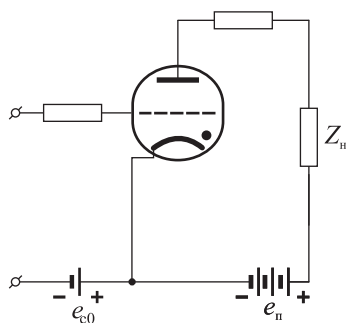


Рис. 5.24. Схема включения сопротивлений, ограничивающих токи в цепях тиратрона.

Наличие в приборе малоподвижных ионов приводит к тому, что процессы развития разряда в нем (ионизации) и исчезновения плазмы (деионизации) занимают заметное время. Время ионизации газа определяется долями микросекунд и уменьшается с увеличением потенциала на электродах.

Время деионизации газа после снятия напряжения с прибора много больше и часто имеет значение, равное нескольким десяткам или даже сотням микросекунд. Это обстоятельство дела-

ет невозможным использование газонаполненных приборов при быстро меняющихся потенциалах. Обычно предельная частота синусоидального тока для них не должна превышать 10^4 Гц (при наполнении водородом предельная частота возрастает).

Наличие положительных ионов создает тяжелые условия для работы катода. Ионы, получая ускорение по направлению к катоду и обладая значительной массой, разрушают его поверхность, что особенно заметно при применении активированных катодов.

Последние обстоятельства (большое время деионизации и сравнительно малый срок службы за счет быстрого разрушения катода), а также громоздкость и малая экономичность газонаполненных приборов и объясняют тот факт, что они энергично вытесняются полупроводниковыми диодами и тиристорами.

ГЛАВА 6

УСИЛИТЕЛИ

В предыдущих главах были рассмотрены процессы в линейных цепях, а также полупроводниковые и электровакуумные приборы, применение которых позволяет производить усиление сигналов. Изложенный выше материал используется в этой главе для описания работы усилительных устройств некоторых наиболее распространенных типов.

§ 6.1. Основные характеристики усилителей

Рассмотрим важнейшие в практике физического эксперимента характеристики усилителей.

1. *Коэффициент передачи* \dot{K} . В усилительных устройствах модуль коэффициента передачи^{*)}, называемый коэффициентом усиления K , обычно больше единицы: $|\dot{K}| > 1$. Если основной задачей является усиление напряжения, определяют коэффициент передачи по напряжению $\dot{K}_u = U_{\text{ВЫХ}}/U_{\text{ВХ}}$. При усилении тока и мощности определяют коэффициенты $\dot{K}_i = I_{\text{ВЫХ}}/I_{\text{ВХ}}$ и $K_p = P_{\text{ВЫХ}}/P_{\text{ВХ}}$, называемые соответственно коэффициентами передачи по току и мощности. При усилении мощности определяют среднюю мощность за период, при этом коэффициент передачи всегда является действительной величиной. В усилительных устройствах всегда имеются реактивные элементы цепи (например, емкость деталей, транзистора или электронной лампы), следовательно, коэффициент передачи будет зависеть от частоты сигнала.

^{*)} Как уже указывалось, комплексность коэффициента передачи при использовании символических изображений объясняется тем, что при усилении возможен сдвиг подаваемого колебания по фазе.

Вместо комплексного коэффициента передачи, зависящего от частоты, можно рассматривать две отдельные характеристики, введенные ранее (§ 2.4):

- а) зависимость коэффициента усиления от частоты $K(\omega)$,
- б) зависимость фазового сдвига от частоты $\varphi(\omega)$.

Одним каскадом усилителя (ступенью усиления) называется такая его наименьшая часть, в которой можно получить эффект усиления мощности. Примерами усилительных каскадов являются простейшие схемы, рассмотренные в § 4.9. Однако нередко коэффициент усиления оказывается недостаточным, и приходится применять дополнительные каскады. Образуется многокаскадный усилитель, параметры и характеристики которого будут отличаться от соответствующих параметров и характеристик однокаскадного. Входные цепи следующего каскада, являясь нагрузкой предыдущего, будут сказываться на его амплитудно-частотной и фазово-частотной характеристиках и изменять коэффициент усиления. Общий коэффициент усиления многокаскадного усилителя равен произведению коэффициентов усиления отдельных каскадов (определенных с учетом их взаимного влияния, которое может изменить значения K_i , найденные отдельно):

$$K = K_1 K_2 \dots K_n.$$

Если для некоторой частоты коэффициент усиления одного каскада становится меньше, то при нескольких одинаковых каскадах это уменьшение после перемножения будет более заметно.

Для оценки коэффициента усиления по мощности часто пользуются не отношениями значений P , а единицей, называемой «бел». Усиление в 1 бел (1 Б) — это такое отношение мощностей (10 : 1), для которого десятичный логарифм равен единице. Значит, изменение мощности в беллах определяется следующим выражением:

$$N_p(\text{Б}) = \lg(P_{\text{вых}}/P_{\text{вх}}).$$

Практически бел употребляется редко из-за слишком большой величины. Вместо него пользуются меньшей единицей — децибелом (дБ), равным одной десятой бела:

$$N_p(\text{дБ}) = 10 \lg(P_{\text{вых}}/P_{\text{вх}}).$$

Оценка усиления в децибелах имеет то преимущество, что при этом в многокаскадном усилителе коэффициенты усиления отдельных каскадов не перемножаются, а складываются:

$$N_{\Sigma} = N_1 + N_2 + \dots + N_n.$$

Иногда применяют оценку в децибелах и при усилении по напряжению и по току, но так как мощность пропорциональна квадрату этих величин, то берут $N_u = 20 \lg(U_{\text{вых}}/U_{\text{вх}})$ и $N_i = 20 \lg(I_{\text{вых}}/I_{\text{вх}})$.

2. *Искажения сигнала.* Они являются второй важной характеристикой усилителя и могут возникать по двум причинам.

а) Если амплитудно-частотная $K(\omega)$ или фазово-частотная $\varphi(\omega)$ характеристики усилителя отличаются от идеальных, то наблюдаются линейные искажения^{*)}, иногда их называют «частотными». В этом случае синусоидальный сигнал не изменяет своей формы, а сложный сигнал будет искажаться из-за различного усиления составляющих его спектра, а также из-за дополнительных фазовых сдвигов, возникающих между этими составляющими (см. § 2.4).

б) Поскольку в усилителе имеются безынерционные нелинейные элементы (транзисторы или электронные лампы), то при сильном сигнале коэффициент усиления будет заметно зависеть от мгновенного значения входного сигнала. В этом случае даже синусоидальный сигнал при усилении перестает быть синусоидальным, т. е. искажается. При нелинейных искажениях в усиленном сигнале появляются дополнительные составляющие, отсутствовавшие во входном сигнале (см. § 8.10).

Остановимся теперь на способах оценки степени искажения сигнала.

Выше уже отмечались затруднения при точной количественной оценке линейных искажений из-за того, что для этого надо знать спектр сигнала. Значит, универсального метода оценки предложить нельзя, так как спектр в разных случаях может быть самым различным. Косвенно линейные искажения оцениваются по

^{*)} Они называются линейными, так как в линейных цепях могут быть искажения только такого вида.

отклонению амплитудно-частотной и фазово-частотной характеристик от идеальных ($K = \text{const}$, $\varphi/\omega = \text{const}$). Величина допустимых отклонений обычно известна из опыта и лишь для нескольких наиболее часто встречающихся сигналов может быть определена расчетом.

Оценка нелинейных искажений связана с еще большими трудностями. К этому вопросу придется вернуться ниже (§ 8.10), после изложения особенностей прохождения сигналов в нелинейных цепях. Здесь же будут рассмотрены усилители слабых сигналов, т. е. таких сигналов, при которых полупроводниковые триоды или электронные лампы используются в более или менее линейной области своих характеристик.

Практически при расчетах или применении усилителей для усиления слабых сигналов нелинейными искажениями не интересуются, заранее полагая их малыми. Такие усилители встречаются очень часто. Только в оконечных каскадах усилителей, в которых требуется выделить в нагрузке достаточно большую мощность, приходится использовать режимы применяемых приборов, при которых сигнал попадает и на нелинейные участки.

3. *Собственные шумы усилителя.* В усилительных устройствах неизбежно появление помех, возникающих в самом усилителе. Существование таких помех приводит к тому, что слабый усиливаемый сигнал оказывается неразличимым на фоне сильных помех и оценка свойств усилителя величиной коэффициента передачи теряет практический смысл. При очень слабых сигналах, подлежащих усилению, чаще пользуются понятием «чувствительности» усилителя, указывая уровень его собственных шумов^{*)}. При этом условно предполагается, что полезный сигнал с таким же уровнем (отношение сигнала к шуму равно единице) уже может различаться на фоне помех.

Происхождение собственных шумов усилителя и их влияние на возможности его использования рассматриваются ниже, в § 6.10.

В заключение следует отметить, что часто встречается необходимость усиления сигнала, используемого в дальнейшем для

^{*)} Имеется в виду уровень шума не на нагрузке усилителя, а на входе, где можно сравнить его с уровнем сигнала.

управления каким-либо устройством. Значительная часть сигнала в таких случаях не содержит информации, и вопрос об искажениях формы этой части оказывается второстепенным. При таких условиях использования усилителя оценка пригодности усиленного сигнала для выполнения заданных функций может быть совершенно другой, и критерии, упомянутые выше, теряют смысл.

§ 6.2. Эквивалентные схемы усилителей

Выше, в гл. 4 и 5, были рассмотрены основные свойства полупроводниковых и электровакуумных приборов и приведены параметры четырехполюсников, которыми эти приборы можно заменить. Таким образом, определение свойств одного каскада усиления свелось к подстановке значений упомянутых параметров в выражения для K_u и K_i , полученные ранее при исследовании четырехполюсников (§ 3.2).

Составление многокаскадного усилителя путем простого присоединения входа следующего прибора (транзистора или лампы) в качестве нагрузки предыдущего часто оказывается невозможным. Дело в том, что постоянные разности потенциалов между общей точкой и входом прибора и общей точкой и его выходом при непосредственном присоединении могут быть совершенно различными и режимы работы используемых приборов будут нарушены. В тех случаях, когда требуется производить усиление только переменных сигналов, упомянутое затруднение легко преодолевается, если между приборами включать фильтры высоких частот, не пропускающие постоянную составляющую (см. §§ 3.2, 4.9). Фильтры могут одновременно выполнять согласование сопротивлений выхода предыдущего прибора с входом следующего для обеспечения максимального использования сигнала.

Таким образом, схема многокаскадного усилителя (рис. 6.1, а) состоит из последовательно чередующихся четырехполюсников: прибора Π и фильтра Φ . Как уже говорилось выше, исследование многокаскадного усилителя становится возможным, если приборы заменить их эквивалентными схемами.

Остановимся пока на случае усиления слабых сигналов по напряжению, для чего, как указывалось, удобно использовать усили-

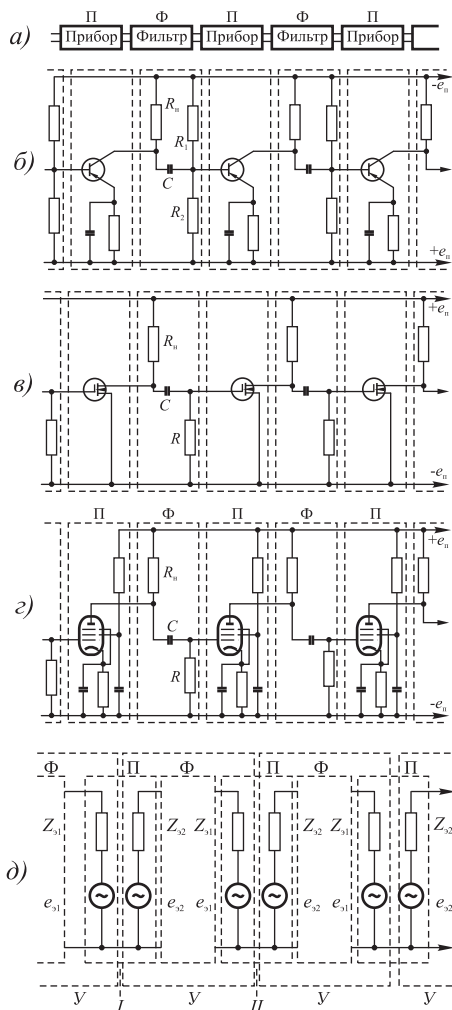


Рис. 6.1. Схемы многокаскадных усилителей (примеры).

тель на биполярных или униполярных транзисторах, или иногда электровакуумных приборах. Пользуясь наиболее распространенными схемами включения одного каскада усиления, изображенны-

ми для первого случая на рис. 4.16, для второго — на рис. 4.20 и для третьего — на рис. 5.18, нетрудно составить соответствующие схемы для многокаскадных усилителей, приведенные на рис. 6.1, б, в и г.

Для всех перечисленных приборов справедлива эквивалентная схема четырехполосника, приводившаяся в § 3.2 (см. рис. 3.10). Используя ее, мы приходим к эквивалентной схеме всего усилителя, показанной на схеме ∂ рис. 6.1 и пригодной для всех схем, изображенных на том же рисунке.

Нетрудно видеть, что схемы фильтров могут быть различными, не обязательно совпадающими с приведенными на рис. 6.1, но полная эквивалентная схема (рис. 6.1, ∂) останется без изменений. Участок схемы между штриховыми линиями I и II (рис. 6.1, ∂) полностью определяет коэффициент передачи одного каскада усиления.

Величину коэффициента передачи усилителя можно найти, зная коэффициенты системы уравнений для четырехполосников, описывающих прибор II и фильтр Φ , и составляя новый четырехполосник для всего усилителя, параметры которого находятся так, как это указывалось в § 3.2. Можно поступить несколько иначе и сразу определить коэффициенты для нового четырехполосника U (рис. 6.1, ∂), определяющего свойства одного каскада усиления с учетом влияния предыдущего и последующего каскадов*).

Выберем второй путь и найдем характеристики четырехполосника U . Нетрудно видеть, что для всех усилителей, изображенных на рис. 6.1, схемы фильтров одинаковы. Они показаны на рис. 6.2, а и б, причем при их изображении использовано то обстоятельство, что источник питания имеет очень малое внутреннее сопротивление и для переменных составляющих сигнала (а только для них и верны эти схемы) точки $-e_{п}$ и $+e_{п}$ (см. рис. 6.1) соединены между собой.

*) Следует обратить внимание на то, что согласно формуле (3.49) величина $E_{э1}$ зависит от значения u_2 (см. рис. 3.10). Попадание части сигнала с выхода четырехполосника на его вход носит название «обратной связи», влияние которой на характеристики усилителя рассматривается в § 6.7. Здесь же будет исследоваться усилитель для широко распространенного случая $E_{э1} = 0$, когда упомянутая величина отсутствует.

Если исследуется коэффициент передачи для широкого диапазона частот, то к полученной схеме добавляют конденсатор C_{cx} , учитывающий появление в реально существующем усилителе емкости между деталями, проводами и т. п. (рис. 6.2, *в*). Ограничим дальнейшее исследование случаем использования транзисторов при $K_u \ll r_k/r_{\varepsilon}$ (см. рис. 5.16 и 5.18). При этом э. д. с. одного из генераторов в эквивалентной схеме (рис. 3.10) $E_{\varepsilon 1} = 0$, а другого*)

$$\dot{E}_{\varepsilon 2}^n = -\frac{\dot{H}_{21}^n}{\dot{H}_{22}^n \dot{H}_{11}^n} \dot{U}_1. \quad (6.1)$$

Возможность пренебрежения величиной $\dot{E}_{\varepsilon 1}$ появляется очень часто; кроме того, при этом эквивалентные схемы для транзисторов, полевых триодов и электровакуумных приборов оказываются по своему составу одинаковыми.

При сделанных оговорках эквивалентная схема каскада приобретает вид, изображенный на рис. 6.2, *г*. После объединения сопротивлений схема еще более упрощается (рис. 6.2, *д*), а значения параметров для нее приводятся в таблице Приложения V.

Таким образом, коэффициент передачи одного каскада любого усилителя, эквивалентная схема которого приводится к изображенному на рис. 6.2, *г* или *д*, определяется по формулам (3.55) и (3.58):

$$\dot{K}_u^* = \frac{\dot{u}_2}{\dot{E}_{\varepsilon 2}^n} = \frac{\dot{H}_{21} \dot{Z}_n}{\dot{H}_{11} - |\dot{H}| \dot{Z}_n}, \quad (6.2)$$

где $\dot{Z}_n = \dot{Z}_4$, $|\dot{H}| = \dot{H}_{11} \dot{H}_{22} - \dot{H}_{12} \dot{H}_{21}$.

В рассматриваемом случае часть фильтра сводится к Т-образной схеме**), а часть относится к нагрузке. Практически

*) Верхний индекс «п» означает принадлежность параметра к эквивалентной схеме прибора (например, транзистора).

**) Для примера, изображенного на рис. 6.2, *г*, величины, входящие в схему рис. 6.2, *д*, будут следующими:

$$\dot{Z}_1 = \dot{Z}_{\varepsilon 2}^n, \quad \dot{Z}_2 = R_n, \quad \dot{Z}_3 = \frac{1}{j\omega C}, \quad \frac{1}{\dot{Z}_4} = \frac{1}{R} + j\omega C_{cx} + \frac{1}{\dot{Z}_{\varepsilon 1}^n}.$$

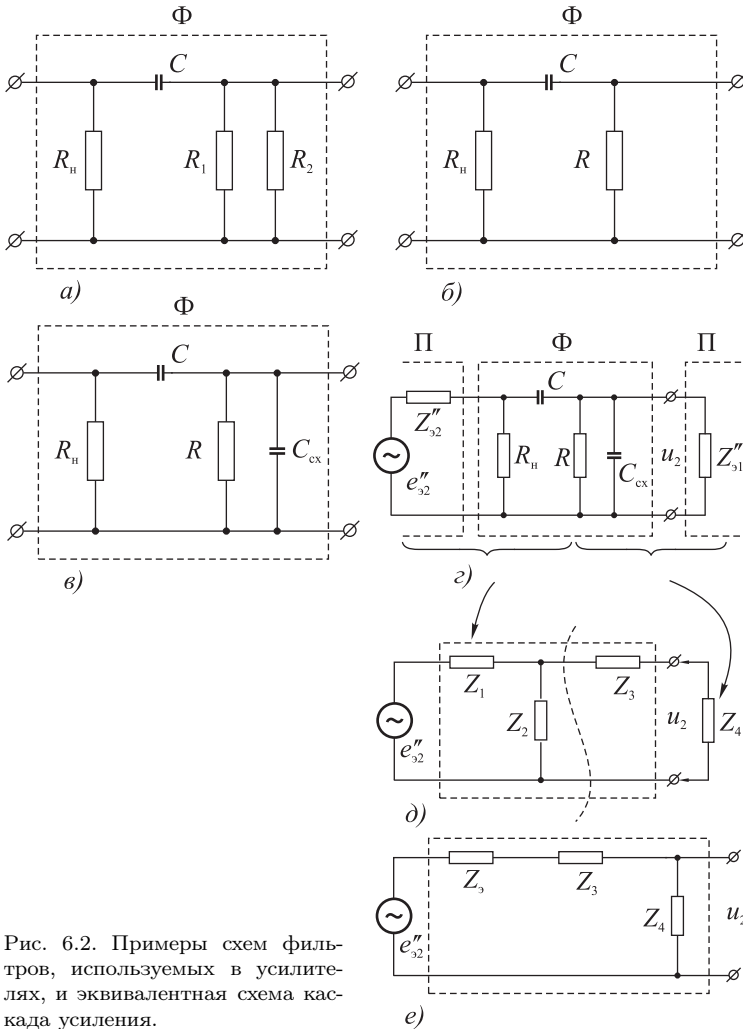


Рис. 6.2. Примеры схем фильтров, используемых в усилителях, и эквивалентная схема каскада усиления.

все фильтры, обычно используемые для связи между каскадами, можно заменить подобными эквивалентными цепями. Таким образом, полученная эквивалентная схема пригодна для анализа боль-

шинства усилителей, могущих встретиться читателю. Параметры полученного четырехполюсника имеются в таблицах (см., например, схему № 3 Приложения V).

Можно сделать еще один шаг (удобный для анализа схем, помещенных в курсе) и заменить левую от штриховой линии часть схемы рис. 6.2, *d* на эквивалентный генератор, что даст простую цепь последовательно соединенных элементов \dot{Z}_3 , \dot{Z}_3 и \dot{Z}_4 (рис. 6.2, *e*). Действуя согласно правилам, найденным в § 2.7, находим для эквивалентного генератора

$$\dot{Z}_3 = \frac{\dot{Z}_1 \dot{Z}_2}{\dot{Z}_1 + \dot{Z}_2}, \quad \dot{E}_3^n = \dot{E}_{32}^n \frac{\dot{Z}_2}{\dot{Z}_1 + \dot{Z}_2} = \dot{E}_{32}^n \frac{\dot{Z}_3}{\dot{Z}_1}. \quad (6.3)$$

Ток в последовательной цепи

$$I = \frac{\dot{E}_3^n}{\dot{Z}_3 + \dot{Z}_3 + \dot{Z}_4} = \frac{\dot{E}_{32}^n \dot{Z}_3 / \dot{Z}_1}{\dot{Z}_3 + \dot{Z}_3 + \dot{Z}_4}.$$

Усиленный сигнал $\dot{u}_2 = I \dot{Z}_4$; учитывая (6.1), имеем

$$\dot{u}_2 = -\dot{u}_1 \frac{\dot{H}_{21}^n}{\dot{H}_{22}^n \dot{H}_{11}^n} \frac{1}{\frac{\dot{Z}_1}{\dot{Z}_4} + \frac{\dot{Z}_1}{\dot{Z}_3} + \frac{\dot{Z}_1 \dot{Z}_3}{\dot{Z}_3 \dot{Z}_4}}.$$

Теперь

$$\dot{K}_u = \frac{\dot{u}_2}{\dot{u}_1} = - \frac{\dot{H}_{21}^n}{\dot{H}_{22}^n \dot{H}_{11}^n} \frac{1}{\frac{\dot{Z}_1}{\dot{Z}_4} + \frac{\dot{Z}_1}{\dot{Z}_3} + \frac{\dot{Z}_1 \dot{Z}_3}{\dot{Z}_3 \dot{Z}_4}} \quad *) \quad (6.4)$$

*) Напомним пределы применимости полученной формулы; она справедлива для

1) колебаний с повышенной частотой, но пока выполняется условие квазистационарности;

2) использования биполярных транзисторов если $K_u \ll r_k / r_3$ (см. § 4.5). Для полевых транзисторов и электровакуумных приборов это ограничение отсутствует.

§ 6.3. Широкополосные усилители

В практике физического эксперимента, в радиолокации, в радиотелеметрии, телевидении приходится усиливать сигналы сложной формы, имеющие спектр, занимающий широкую полосу частот. Для подобных сигналов конструируются так называемые широкополосные усилители. Конечно, при этом сохраняется необходимость иметь достаточно большой коэффициент усиления. Очевидно, что в широкополосных усилителях желательно использовать фильтры высоких частот с наиболее широкой полосой пропускания при простой конструкции. Поставленным условиям удовлетворяют фильтры, изображенные на рис. 6.1 и 6.2. Рассмотрим характеристики приведенных усилителей (являющихся типичными) более подробно.

Ответ на вопрос, как нужно выбирать величины элементов схемы усилителя для получения $|K| \rightarrow \text{макс}$, можно дать в общих чертах, рассматривая эквивалентную схему усилителя (рис. 6.2, *г*) и изображая ее для двух предельных случаев: $\omega \rightarrow \infty$ и $\omega \rightarrow 0$.

В первом случае (при высоких частотах) сопротивления всех конденсаторов малы, и их можно считать почти короткозамкнутыми (рис. 6.3, *а*). Во втором случае (низкие частоты) сопротивления конденсаторов очень велики, и их можно не рассматривать, считая в этих местах цепь разорванной (рис. 6.3, *б*). Из приведенных схем следует, что при $\omega \rightarrow 0$ и $\omega \rightarrow \infty$ $K_u \rightarrow 0$. Для того чтобы первый случай выполнялся при возможно меньших значениях ω , т. е. для расширения полосы пропускания частот усилителем в области низких частот, следует брать конденсатор C возможно большей емкости. Для улучшения частотной характеристики в области высоких частот важно, чтобы другие конденсаторы, входящие в $C_{сх}$, имели наименьшую емкость. Чем она меньше, тем для больших значений ω сопротивление этих конденсаторов будет более значительным и их влияние меньшим.

Сформулированные условия приводят к тому, что в широкополосных усилителях почти всегда (за редкими исключениями) выполняется неравенство

$$C \gg C_{сх}. \quad (6.5)$$

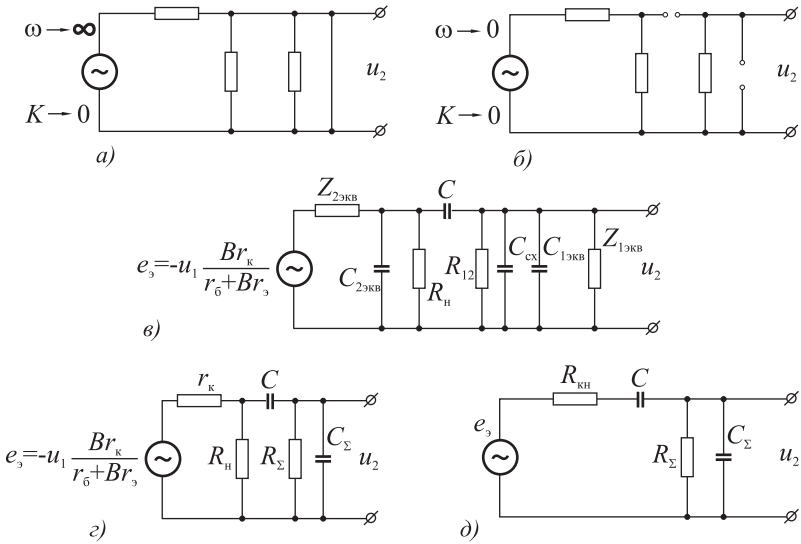


Рис. 6.3. Эквивалентная схема одного каскада широкополосного усилителя.

Нахождение зависимости $\dot{K}(\omega)$ для широкой полосы частот можно теперь продолжить двумя путями.

1. Использовать формулу (6.4) и подставить в нее значения

$$\dot{Z}_1 = \dot{Z}_{\Sigma 2}^n, \quad \dot{Z}_2 = R_n, \quad \dot{Z}_3 = \frac{1}{j\omega C},$$

а для \dot{Z}_4 — значение для параллельного соединения R , $C_{сх}$ и $Z_{\Sigma 1}^n$. При этом $Z_{\Sigma 2}^n$ и $Z_{\Sigma 1}^n$ определяются по формуле (4.19), а величины H_{21}^n , H_{22}^n , H_{11}^n берутся для четырехполюсника, описывающего работу транзистора при повышенных частотах (см. § 4.7, формулы (4.35) или (4.38)).

2. Использовать величины H_{21}^n , H_{22}^n и H_{11}^n для транзистора, работающего при низких частотах (§ 4.5, формула (4.16)), а дополнительные элементы его эквивалентной схемы, появившиеся при учете составляющих с повышенными частотами (конденсаторы $C_{1эКВ}$ и $C_{2эКВ}$, как это следует из сравнения эквивалентных схем, изображенных на рис. 4.12, б и рис. 4.13, б), присоединить к схеме фильтра.

Выполним исследование зависимости $\dot{K}(\omega)$ вторым путем, при котором более наглядно проявляется роль различных элементов схемы на полюсу пропускания частот усилителем. Схема одного каскада усиления, в которой влияние включенного транзистора учтено таким образом, изображена на рис. 6.3, в. Для широкополосного усилителя неравенство (6.5) должно выполняться для любых конденсаторов, способных замкнуть цепь передачи сигнала при повышенных частотах аналогично конденсатору $C_{сх}$. Следовательно, обязательным условием являются неравенства

$$C \gg C_{1эКВ}, \quad C \gg C_{2эКВ}. \quad (6.6)$$

Существование оговоренных неравенств позволяет упростить эквивалентную схему объединением конденсаторов $C_{сх}, C_{1эКВ}, C_{2эКВ}$ в один C_{Σ} (рис. 6.3, з). Производимое при этом перемещение конденсатора $C_{2эКВ}$ не изменит заметно падения потенциала на конденсаторе C в силу упомянутых неравенств, а следовательно, не скажется на работе схемы. Поэтому дальнейшее рассмотрение будет опираться на упрощенную эквивалентную схему (рис. 6.3, з), которую можно свести к схеме на рис. 6.2, е, введя эквивалентный генератор (рис. 6.3, д).

Для последней схемы, как было найдено ранее, \dot{K}_u вычисляется по формуле (6.4). Элементы цепи, составляющие фильтр (рис. 6.3, в), совпадают с элементами схемы, изображенной на рис. 6.1, б, а значения $C_{1эКВ}, C_{2эКВ}, Z_{1эКВ}, Z_{2эКВ}$ даны в §§ 4.5, 4.7 (формулы (4.19), (4.37), (4.38)), следовательно,

$$\begin{aligned} \dot{Z}_1 = \dot{Z}_{\dot{\epsilon}2}^n = r_k, \quad \dot{Z}_2 = R_H, \quad \dot{Z}_3 = \frac{1}{j\omega C}, \quad \dot{Z}_4 = \frac{R_{\Sigma}}{1 + j\omega C_{\Sigma} R_{\Sigma}}, \\ R_{\Sigma} = \frac{R_{12} R_{ВХ}}{R_{12} + R_{ВХ}}, \quad R_{ВХ} = \dot{Z}_{1эКВ} = r_6 + Br_3, \quad (6.7) \\ R_{12} = \frac{R_1 R_2}{R_1 + R_2}, \quad C_{\Sigma} = C_{сх} + C_{1эКВ} + C_{2эКВ}, \\ \dot{Z}_3 = \frac{\dot{Z}_1 \dot{Z}_2}{\dot{Z}_1 + \dot{Z}_2} = \frac{r_k R_H}{r_k + R_H} = R_{кН}, \end{aligned}$$

где R_{Σ} — сопротивление схемы для входного сигнала.

Подставляя эти величины в формулу для K_u , обозначая

$$\frac{\dot{H}_{21}^n}{\dot{H}_{22}^n \dot{H}_{11}^n} = \dot{H}^n \quad (6.8)$$

и разделяя действительную и мнимую части знаменателя получаемого выражения, находим

$$\dot{K}_u = \frac{-H^n/r_k}{\frac{1}{R_C} + \frac{1}{R_{кн}} \left(1 + \frac{C_\Sigma}{C}\right) + jC_\Sigma \left(\omega - \frac{1}{\omega C R_C C_\Sigma R_{кн}}\right)}.$$

Обозначим

$$C R_C = \tau_c, \quad C_\Sigma R_{кн} = \tau_\Sigma. \quad (6.9)$$

Заметим также, что мнимая часть знаменателя исчезает при

$$\omega = \omega_0 = \sqrt{\frac{1}{\tau_c \tau_\Sigma}},$$

откуда

$$\omega_0 = 1/\sqrt{\tau_c \tau_\Sigma}. \quad (6.10)$$

Теперь, используя новые обозначения и учитывая, что согласно неравенствам (6.5) и (6.6) $\frac{C_\Sigma}{C} \ll 1$, переписываем формулу для \dot{K}_u в более удобном виде:

$$\dot{K}_u = -\frac{K_0}{1 + jD \left(\frac{\omega}{\omega_0} - \frac{\omega_0}{\omega}\right)}, \quad (6.11)$$

$$|\dot{K}_u| = \frac{K_0}{\sqrt{1 + D^2 \left(\frac{\omega}{\omega_0} - \frac{\omega_0}{\omega}\right)^2}},$$

$$\operatorname{tg} \varphi = -D \left(\frac{\omega}{\omega_0} - \frac{\omega_0}{\omega}\right),$$

где

$$D = C_\Sigma \omega_0 R_-, \quad R_- = \frac{R_{кн} R_c}{R_{кн} + R_c}, \quad \dot{K}_0 = \dot{H}^n \frac{R_-}{r_k}. \quad (6.12)$$

Нетрудно увидеть, что максимальное значение $|\dot{K}_u|_{\text{макс}} = K_0$ осуществляется при $\omega = \omega_0$. При этом значении отсутствует дополнительный фазовый сдвиг между входным и выходным сигналами*).

Для биполярных транзисторов

$$\dot{H}_{11}^{\pi} = r_6 + Br_3, \quad \dot{H}_{21}^{\pi} = -B, \quad \dot{H}_{22}^{\pi} = -1/r_к.$$

Таким образом,

$$H^{\pi} = \frac{Br_к}{r_6 + Br_3} \quad (6.13)$$

и

$$K_0 = \frac{B}{r_6 + Br_3} R_- \quad (**).$$

Выражения (6.11) и (6.12) для K_u широкополосного усилителя совпадают с формулами (3.19) и (3.7) для фильтра, рассмотренного в гл. 3. Там было установлено, что чем меньше величина Q (здесь D), тем меньше зависимость K_u от частоты. Такое утверждение, очевидное, впрочем, из самой структуры формул (6.11) и (6.12), означает, что в широкополосном усилителе следует стремиться к обеспечению неравенства

$$D = C_{\Sigma}\omega_0 R_- \ll 1 \quad (***)$$

Подставляя сюда значения ω_0 и R_- из (6.10) и (6.12), записываем неравенство в другом виде:

$$\sqrt{\frac{\tau_{\Sigma}}{\tau_c}} \frac{R_c}{R_{кн} + R_c} \ll 1. \quad (6.15)$$

*) Фазовый сдвиг на π не зависит от частоты.

**) Как уже указывалось, анализ зависимости $K(\omega)$ ведется при предположении, что мы не выходим за пределы, внутри которых $B = \text{const}$. Следует помнить, что, как указывалось в § 4.7, при высоких частотах $B = B(\omega)$.

***) Интересно отметить, что в рассматриваемой схеме (рис. 6.3, в, г и д) всегда, при любых значениях параметров элементов схемы, $D < 0,5$.

Таким образом, чем сильнее неравенство

$$\tau_{\Sigma} \ll \tau_c, \quad (6.16)$$

тем широкополоснее усилитель. Вид характеристики $K_u(\omega)/K_0$ для больших значений $D \gg 1$ ($Q > 50$) и малых $D \ll 1$ показан на рис. 6.4. Интересно отметить, что при $D \gg 1$ характеристика соответствует таковой для фильтра, содержащего колебательный контур (схема — на рис. 3.5, характеристика — на рис. 3.2).

Выше было установлено, что нельзя уменьшать C_{Σ} ниже предела, определяемого используемым транзистором (см. § 4.7), и существуют пределы для увеличения $\tau_c = R_c C$ (см. § 3.2). Таким образом, для усиления неравенства (6.16) остается усиливать неравенство

$$R_{кн} \ll R_c. \quad (6.17)$$

При этом

$$D \approx \sqrt{\tau_{\Sigma}/\tau_c}. \quad (6.18)$$

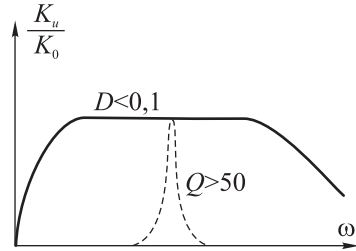


Рис. 6.4. Сравнение амплитудно-частотной характеристики усилителя на резисторах и резонансной кривой колебательного контура.

Такой путь расширения полосы пропускания частот часто приходится использовать, несмотря на то, что, как это следует из (6.12), усиление неравенства (6.17) приводит к значению $R_- \approx R_{кн}$ и значение $K_0 = H^n R_- / r_k \approx H^n R_{кн} / r_k$ соответственно уменьшается.

Используя полученные выше соотношения, рассмотрим отдельно зависимость $|K_u|/K_0$ для очень низких ($\omega_n \ll \omega_0$) и очень высоких ($\omega_b \gg \omega_0$) частот.

При низких частотах $\omega = \omega_n \ll \omega_0$

$$K_{un}/K_0 \approx 1 / \sqrt{1 + D^2 \frac{\omega_0^2}{\omega_n^2}}, \quad \text{tg } \varphi \approx D \frac{\omega_0}{\omega_n}.$$

После подстановки выражений для D и ω_0 получаем

$$K_{ун}/K_0 \approx 1 / \sqrt{1 + \frac{1}{\tau_c^2 \omega_H^2}}, \quad \operatorname{tg} \varphi = \frac{1}{\tau_c \omega_H}.$$

Для уменьшения амплитудно-частотных искажений в области низких частот ($K_{ун}/K_0 \ll 1$) следует выбирать такие значения элементов схемы, чтобы в рассматриваемом диапазоне частот выполнялось неравенство $1/(\tau_c^2 \omega_H^2) \ll 1$ или более сильное неравенство

$$\tau_c \approx R_c C \gg \frac{1}{\omega_H}. \quad (6.19)$$

Выполнение этого неравенства приводит также к тому, что $\operatorname{tg} \varphi \rightarrow 0$, т. е. и фазово-частотная характеристика становится близкой к идеальной «неискажающей» в этой области частот. Так как в биполярных транзисторах $R_{вх}$ не очень велико и сопротивление R_c (согласно формуле (6.7) всегда $R_c < R_{вх}$) не может иметь очень большое значение, то практически приходится выполнять требование*)

$$C \gg \frac{1}{R_c \omega_H}.$$

Значения $R_{кн}$ и C_Σ на отношение $K_{ун}/K_0$ не влияют (пока выполняется предположение $R_c \gg R_{кн}$).

При высоких частотах $\omega = \omega_B \gg \omega_0$

$$K_{ув}/K_0 \approx 1 / \sqrt{1 + D^2 \frac{\omega_B^2}{\omega_0^2}}, \quad \operatorname{tg} \varphi = -D \frac{\omega_B}{\omega_0}.$$

После подстановки D и ω_0 получим

$$K_{ув}/K_0 \approx 1 / \sqrt{1 + \tau_\Sigma^2 \omega_B^2}, \quad \operatorname{tg} \varphi \approx \tau_\Sigma \omega_B. \quad (6.20)$$

*) В полевых транзисторах и электровакуумных приборах величина $R_{вх}$ значительно больше. Однако в этом случае вступает ограничение выбора резистора R_c , упоминавшееся выше, в § 3.2.

Таким образом, при высоких частотах для уменьшения искажений $K_{ув}/K_0 \rightarrow 1$ необходимо, чтобы выполнялось неравенство

$$\tau_{\Sigma} = R_{кн} C_{\Sigma} \ll \frac{1}{\omega_{в}}. \quad (6.21)$$

Так как C_{Σ} нельзя сделать меньше $C_{1\text{ЭКВ}} + C_{2\text{ЭКВ}}$, то практически это неравенство сводится к следующему:

$$R_{кн} \ll \frac{1}{\omega_{в}(C_{1\text{ЭКВ}} + C_{2\text{ЭКВ}})}.$$

Если неравенство (6.21) выполняется, то, как и выше, фазовая характеристика становится удовлетворительной.

Производя в формуле (6.11) преобразования, аналогичные выполненным в § 3.2, но, учитывая, что для широкополосного усилителя $\omega_{н} \ll \omega_{в}$ и $(\omega_0 - \Delta\omega/2) \ll \omega_0$, а $D \ll 1$, можно убедиться, что $\Delta\omega \approx 4\omega_0/3D$. Используя (6.10) и (6.18), находим

$$\Delta\omega \approx \frac{4}{3\tau_{\Sigma}}, \quad \Delta f \approx \frac{2}{3\pi\tau_{\Sigma}}. \quad (6.22)$$

Такая связь часто используется для оценок в практических расчетах.

Вернемся к выводам в § 3.7 для цепи, имеющей коэффициент передачи, описываемый формулой (6.11), о желательности для неискаженной передачи импульсного сигнала выполнения условия $\Delta t > 3\tau$, что обеспечивает затухание свободных процессов не менее чем в 20 раз (до 5% от начального значения). В случае усилителя условие $\Delta t > 3\tau$ после использования соотношения (6.22) примет следующий вид:

$$\Delta t > \frac{1}{\Delta f} \quad \text{или} \quad \Delta f > \frac{1}{\Delta t}. \quad (6.23)$$

Общие заключения о выборе параметров схемы могут быть сделаны при рассмотрении выражений (6.14), (6.19), (6.21). Они сводятся к следующему*).

*) Для расчета усилителей на резисторах обычно пользуются удобными обобщенными графиками. С ними можно познакомиться по справочникам.

а) Для получения малых частотных и фазовых искажений в широкой полосе частот требуется уменьшать величину $D = \sqrt{\tau_{\Sigma}/\tau_c}$, что достигается выбором большого значения $\tau_c \approx R_c C$ и малого значения $\tau_{\Sigma} = R_{\text{кн}} C_{\Sigma}$.

б) Уменьшение частотных и фазовых искажений в области высоких частот приводит к уменьшению максимального коэффициента усиления K_0 , так как условие $R_{\text{кн}} \ll \frac{1}{\omega_b C_{\Sigma}}$ равносильно требованию уменьшения $R_{\text{н}}$. Это происходит вследствие того, что уменьшать произвольно C_{Σ} , зависящее от примененного транзистора, не удается. Поэтому уменьшение τ_{Σ} происходит за счет $R_{\text{кн}}$. В параллельном же соединении общее сопротивление $R_{\text{кн}}$ всегда меньше любого из сопротивлений, входящих в его состав.

Из полученных выше соотношений легко установить связь между широкополосностью усилителя и параметрами используемых биполярных транзисторов. Для этого удобно перемножить соотношения для коэффициента усиления при средней частоте (6.14) и для верхней границы полосы частот (6.20), задаваясь каким-либо определенным отношением $K_{\text{ув}}/K_0$, например $K_{\text{ув}}/K_0 = 1/\sqrt{2}$. Тогда из (6.20) следует, что $\omega_b = 1/\tau_{\Sigma}$.

Составляя произведение $\omega_b K_0$, которое для широкополосного усилителя желательно иметь возможно большим, мы получаем параметр

$$\omega_b K_0 = \frac{B}{(r_6 + Br_3)C_{\Sigma}} \frac{R_-}{R_{\text{кн}}};$$

так как выше было найдено, что в широкополосном усилителе мы всегда стремимся к неравенству $R_{\text{кн}} \ll R_c$, то

$$\frac{R_-}{R_{\text{кн}}} = \frac{R_{\text{кн}} R_c}{(R_{\text{кн}} + R_c) R_{\text{кн}}} \approx 1.$$

Кроме того, полагая, что при удачной конструкции усилителя $C_{\text{сх}} \ll C_{1\text{экв}} + C_{2\text{экв}}$, заменяем C_{Σ} на $C_{1\text{экв}} + C_{2\text{экв}}$ и окончательно имеем

$$K_0 \omega_b \approx \frac{B}{(r_6 + Br_3)(C_{1\text{экв}} + C_{2\text{экв}})} \rightarrow \text{макс.} \quad (6.24)$$

Полученный параметр может оказаться полезным при выборе типа транзистора*).

Приведенное исследование зависимости $K_u(\omega)$ для усилителя на биполярных транзисторах базировалось на формуле (6.4), верной для эквивалентной схемы усилителя, изображенной на рис. 6.2, е, к которой могут быть сведены также усилители на полевых транзисторах и электровакуумных приборах. Схемы фильтров при этом остаются практически без изменений, а параметры приборов H_{11}^n, H_{21}^n и H_{22}^n берутся соответственно из сводок значений H для полевых транзисторов и для электровакуумных приборов. Эквивалентные схемы, определяющие дополнительные элементы, добавляющиеся при повышенных частотах, берутся согласно рис. 4.13 и рис. 5.10 соответственно.

Таким образом, формально анализ зависимости $K_u(\omega)$ остается прежним, и в полученных результатах подлежат замене лишь соответствующие обозначения. Сводка таких замен (для схем, приведенных на рис. 6.1) помещена в табл. 6.1.

Основные выводы о влиянии выбора параметров схемы усилителя на значения $K_0, K_n/K_0$ и K_v/K_0 также остаются в силе, с соответствующим изменением обозначений.

Исследование усилителей, собранных по другим схемам, производится аналогичным образом, но эквивалентная схема может оказаться несколько другой. Соответственно изменятся и результаты исследования.

Следует еще раз обратить внимание читателя на то, что в приведенном выше анализе использован наиболее часто встречающийся случай, когда $K_u \ll r_k/r_э$ и отсутствует зависимость $E_{1ЭКВ}$ от

Таблица 6.1

Биполярный транзистор	Полевой транзистор	Электровакуумные приборы
r_k	r_n	r_i
$\frac{B}{r_б + Br_э}$	S	S
$R_{вх} = r_б + Br_э$	$r_э$	r_c

*) Вновь следует напомнить читателю, что сказанное имеет смысл в том случае, если при частоте ω_b можно еще считать $B = \text{const}$ (см. § 4.7).

$u_2 (\dot{E}_{1\text{ЭКВ}} = \dot{H}_{12}\dot{u}_2, H_{12} \approx r_э/r_к)$. Другими словами, мы полагали, что в цепи входного эквивалентного генератора (рис. 3.10) $|\dot{E}_{1\text{ЭКВ}}|$ много меньше входного сигнала $|u_1|$. Однако для этого требуется, чтобы $|\dot{H}_{12}| \ll 1$, что обычно и выполняется ($r_э \ll r_к$). Если же $K_u = u_2/u_1$ очень велико, то используемое упрощение не всегда допустимо. В таких случаях влияние u_2 на E_1 представляет собой «внутреннюю» обратную связь. Выполнить анализ схемы в таком общем виде в рамках настоящего курса невозможно. Общие представления о качественных изменениях характеристик усилителя при наличии обратной связи читатель получит ниже, в §§ 6.7, 6.8, 6.9. Со способами же расчета таких усилителей придется знакомиться по руководствам, рассчитанным на специальные радиотехнические учебные заведения (см., например, [8]).

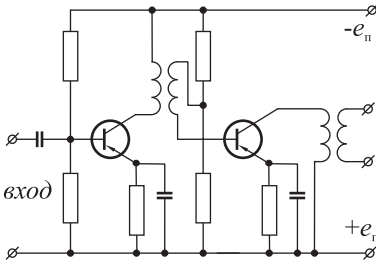


Рис. 6.5. Пример схемы усилителя, применяющего в качестве фильтра и нагрузки трансформаторы.

Широкую полосу имеют также усилители с трансформатором в цепи переходного фильтра между каскадами (рис. 6.5). Нахождение параметров этих усилителей и уравнений для частотной и фазовой характеристик может производиться по формулам, приводившимся выше. Наличие в схемах дополнительных реактивных элементов приводит к тому, что частотные характеристики этих усилителей все же обычно значи-

тельно уже, чем в усилителе на резисторах. В этом их недостаток.

Достоинством усилителей с трансформатором является сравнительно малое сопротивление постоянному току в цепи коллектора. Сопротивление провода обмоток невелико, а следовательно, постоянное падение потенциала в нагрузке мало и источники питания используются лучше. Применение трансформаторов позволяет, кроме того, улучшать условия передачи сигнала между каскадами, позволяя выбором коэффициента трансформации «согласовывать» выходное сопротивление предыдущего каскада с входным сопротивлением следующего (см. § 4.8).

В настоящее время в широкополосных усилителях трансформаторы применяются, однако, редко, так как современные транзисторы позволяют получать достаточное усиление и с резисторами, применение которых конструктивно удобнее. Трансформаторы чаще применяются не между каскадами, а для согласования с источником сигнала или нагрузкой соответственно на входе или выходе усилителя.

Выше было установлено, что выбором параметров схемы можно получать амплитудно-частотные и фазово-частотные характеристики, близкие к идеальным в широком диапазоне частот. Однако это сопровождается уменьшением коэффициента усиления. Существуют способы, позволяющие в некоторой ограниченной области частот улучшать амплитудно-частотные характеристики без снижения коэффициента усиления. Эти способы используют частотную зависимость сопротивления реактивных элементов электрической цепи.

Рассмотрим две простейшие схемы улучшения (коррекции) амплитудно-частотных характеристик.

Для улучшения характеристики в области высоких частот последовательно с нагрузкой коллектора включается катушка индуктивности (рис. 6.6, *а* и *б*). Общее сопротивление нагрузки в такой схеме будет увеличиваться на высоких частотах, что автоматически приводит к увеличению коэффициента усиления.

Введение индуктивности приводит также к тому, что в схеме при достаточно малых потерях создается колебательный контур $C_{\Sigma}LR_L$ (рис. 6.6, *в*). Таким образом, при некоторой частоте могут наблюдаться резонансные явления и на характеристике появятся «горбы».

Вид амплитудно-частотной характеристики для разных значений $a = L/C_{\Sigma}R_n^2$ приведен на рис. 6.7, *а*. Уравнение для нее может быть найдено по общей формуле (6.4), в которой по сравнению с расчетом, выполненным в предыдущем параграфе, изменится лишь значение \dot{Z}_2 : вместо $\dot{Z}_2 = R_n$ надо подставить $\dot{Z}_2 = R_n + j\omega L$.

Наличие индуктивности в нагрузке приводит также к изменению фазового сдвига на высоких частотах, которое может быть найдено путем исследования общих формул. Характер изменения фазово-частотной характеристики показан на рис. 6.7, *б*.

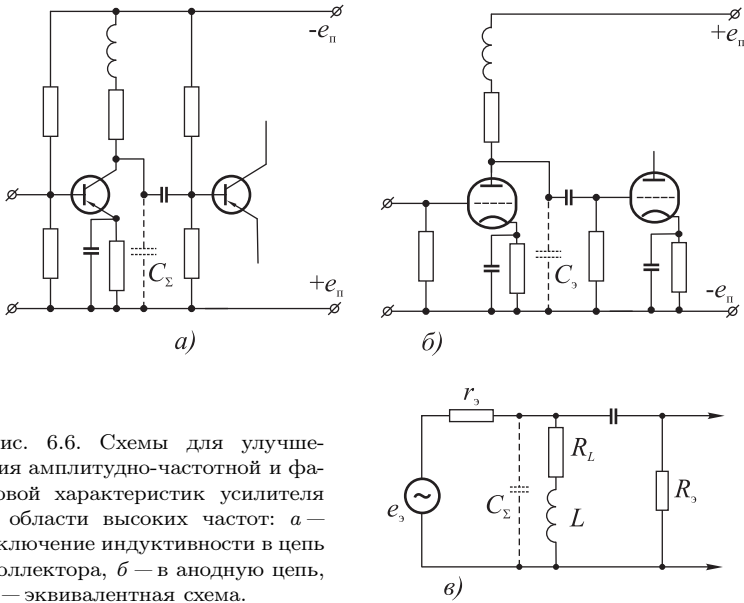


Рис. 6.6. Схемы для улучшения амплитудно-частотной и фазовой характеристик усилителя в области высоких частот: *а* — включение индуктивности в цепь коллектора, *б* — в анодную цепь, *в* — эквивалентная схема.

Для коррекции в области низких частот простейшая схема составляется добавлением конденсатора C_Φ и сопротивления R_Φ (рис. 6.8, *а* и *б*). При высоких и средних частотах сопротивление конденсатора C_Φ мало и сопротивление R_Φ практически замкнуто. Сопротивление нагрузки при этом $\dot{Z}_2 = R_n$. При очень низких частотах сопротивление конденсатора становится большим и $1/(\omega_n C_\Phi) \gg R_\Phi$. В этом случае сопротивление нагрузки будет равно $\dot{Z}_2 \approx R_n + R_\Phi$. Это приводит к соответствующему увеличению коэффициента усиления на очень низких частотах и улучшению формы амплитудно-частотной характеристики.

Амплитудно-частотные и фазово-частотные характеристики этой схемы коррекции также могут быть найдены по общим уравнениям, если положить $\dot{Z}_2 = R_n + \left(\frac{R_\Phi}{j\omega C_\Phi} \right) / \left(R_\Phi + \frac{1}{j\omega C_\Phi} \right)$. Изменения, вносимые при этом в амплитудно-частотную характеристику, видны на рис. 6.9.

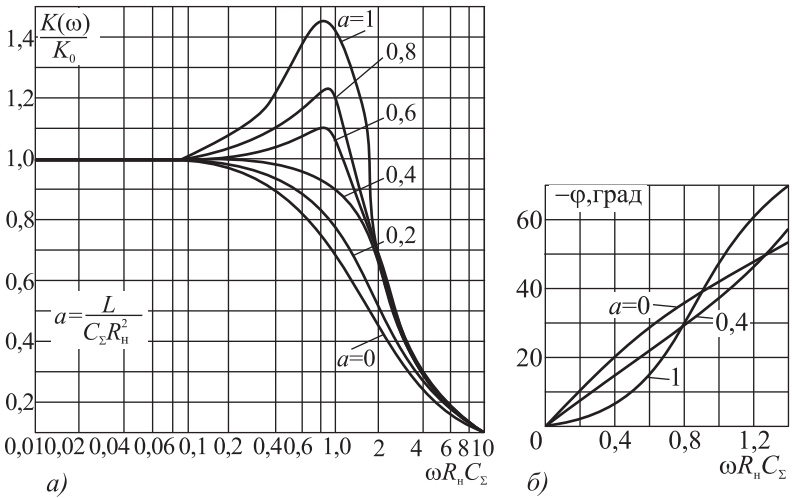


Рис. 6.7. Изменение характеристик усилителя, собранного по схеме, изображенной на рис. 6.6, в зависимости от параметров корректирующей цепи.

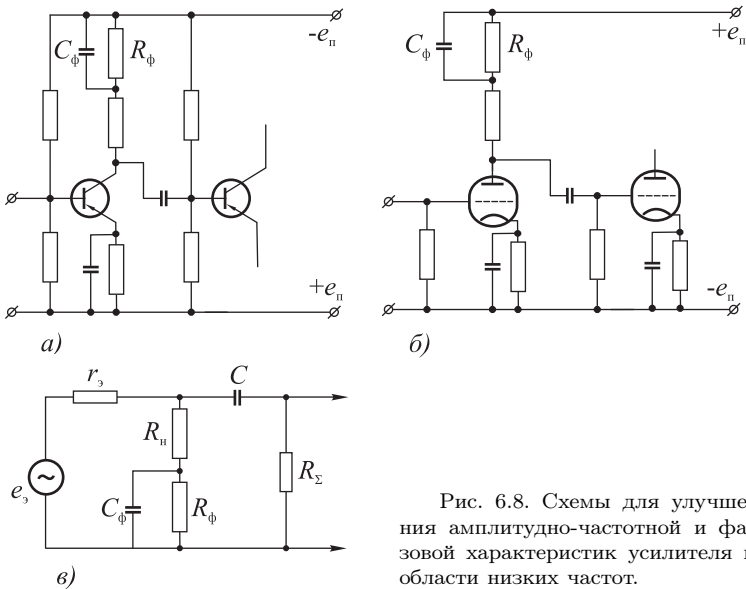


Рис. 6.8. Схемы для улучшения амплитудно-частотной и фазовой характеристик усилителя в области низких частот.

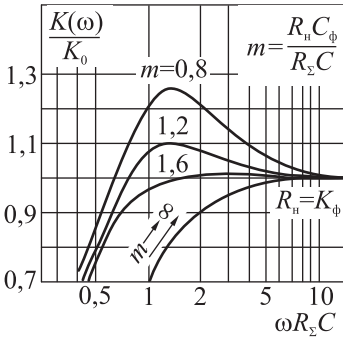


Рис. 6.9. Амплитудно-частотные характеристики усилителя, собранного по схеме, изображенной на рис. 6.8.

устройств. Заметное улучшение частотных и фазовых характеристик можно также получить в усилителях с обратной связью, действие которой будет рассмотрено ниже.

§ 6.4. Узкополосные усилители

Если нужно усилить гармонический сигнал или такой сложный сигнал, весь спектр которого концентрируется вблизи некоторой средней частоты, обычно применяются узкополосные усилители. Для этой цели, конечно, может быть использован и широкополосный усилитель, однако узкополосные усилители обладают тем достоинством, что они не усиливают посторонних мешающих сигналов.

Усилитель на резисторах в этих случаях непригоден, так как для него всегда $D < 0,5$. Проще всего использовать переходные фильтры, содержащие колебательные контуры, например так, как это показано на рис. 6.10, *а*, *б* и *в*.

Рассмотрим некоторые особенности узкополосного усилителя с колебательными контурами (рис. 6.10, *б*, *в*). Его эквивалентная схема приведена на рис. 6.10, *г*. Нагрузкой транзистора служит колебательный контур, сопротивление которого имеет максимальное

Обе рассмотренные схемы нашли широкое распространение. К их достоинству, кроме простоты, следует отнести также независимость действия. При введении индуктивности осуществляется коррекция в области высоких частот, но не происходит заметных изменений в области низких частот. Точно так же введение конденсатора сказывается только при низких частотах.

Существует целый ряд более сложных схем, применяемых в специальных случаях и рассматриваемых в курсах усилительных

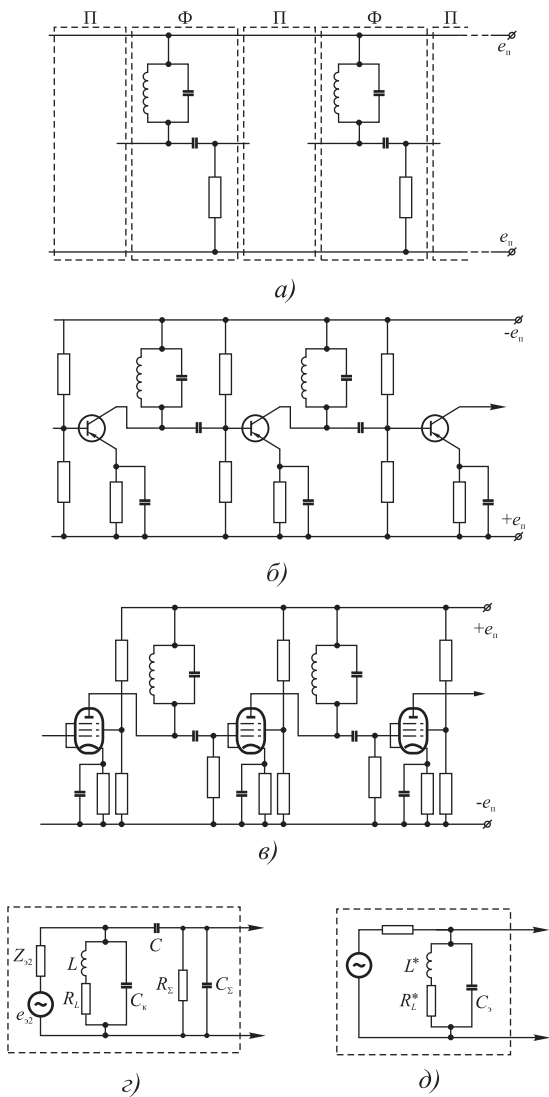


Рис. 6.10. Схема узкополосного усилителя с одиночными колебательными контурами.

значение для одной определенной частоты ω_0 . Поэтому нетрудно выбрать конденсатор C достаточной величины, чтобы его сопротивление $1/\omega_0 C$ было много меньше сопротивления параллельно включенных $C_{сх}$, R и $C_{вх}$. В этом случае схему можно упростить, считая замкнутым конденсатор C , практически не влияющий на передачу переменных составляющих сигнала (рис. 6.10, δ). Сопротивление теперь оказывается присоединенным параллельно контуру, и его влияние можно учесть по формулам пересчета, приведенным в § 3.2.

В результате получается эквивалентная схема усилителя, которая состоит из генератора с внутренним сопротивлением $Z_{э2}$ *) и колебательного контура с емкостью $C_э$, сопротивлением R_L^* и индуктивностью L^* (рис. 6.10, δ). Если R_Σ велико, то $R_L^* \approx R_L$ и $L^* = L$. Эта схема совпадает с исследованной ранее в § 3.2 (рис. 3.5 и 3.6), и полученные для нее результаты полностью переносятся на случай рассматриваемого усилителя. Значит, частотная и фазовая характеристики усилителя близки к резонансным кривым колебательного контура при условии, что $|\dot{Z}_{э2}| \gg R_э = \rho^2/R_L^*$.

Если же сопротивление $\dot{Z}_{э2}$ невелико, то, как было указано в § 3.2 (формула (3.21)), полоса пропускания частот расширяется и при $|\dot{Z}_{э2}| \ll R_э$ усилитель перестает быть узкополосным.

Полученные результаты показывают, что в узкополосном усилителе желательно применять приборы с большим выходным сопротивлением, т. е. биполярные транзисторы, включенные по схеме с общим эмиттером, а при использовании электровакуумных приборов — тетроды или пентоды.

Когда усиливается сложный сигнал с несколькими составляющими, близкими к средней частоте, выгодно использовать в качестве нагрузки не одиночный контур, а связанные контуры, резонансные кривые для которых уже изображались на рис. 3.14.

Когда полоса пропускания частот в полосовом усилителе должна быть очень большой, приходится уменьшать добротность связанных контуров. Иногда необходимо настолько ухудшать доброт-

*) Выше, в § 6.3, было отмечено, что при использовании биполярных транзисторов $\dot{Z}_{э2} = r_k$, полевых транзисторов — $\dot{Z}_{э2} = r_c$ и ламп — $\dot{Z}_{э2} = r_i$.

ность, что для этого в контуры специально вводят активные сопротивления, увеличивающие потери. Кроме того, в различных каскадах настраивают контуры на различные средние частоты. В результате всех принимаемых мер удается получать полосу пропускания, доходящую до 30% от средней частоты; например, в приемниках, применяемых на радиолокационных станциях и в радиоастрономических установках, ширина полосы достигает 20 МГц при средней частоте 60 МГц.

Узкополосные усилители могут быть также получены при использовании обратной связи. Пример такого усилителя помещен ниже (в § 6.10).

§ 6.5. Усилители медленно изменяющихся сигналов («постоянного тока»)

Усилителями медленно изменяющихся сигналов называются такие, у которых $K_u > 0$ при $\omega = 0$. Подобные усилители (их обычно называют «усилители постоянного тока») используются в установках для регистрации фототоков при медленно изменяющейся освещенности фотоэлементов, при измерении ионных токов на коллекторе масс-спектрометра, в сложных схемах стабилизаторов и т. п.

Один каскад усиления постоянного тока может быть собран по простейшей схеме, изображенной на рис. 6.11, а. Через нагрузку проходят как постоянная составляющая тока (зависящая от режима работы транзистора), так и усиливаемый сигнал.

Так как происходит усиление медленно изменяющихся сигналов, то разделение постоянной составляющей и сигнала обычными методами не удастся. В то же время прохождение постоянной составляющей тока в нагрузке часто является нежелательным. Во-первых, непостоянство режима работы прибора при изменении э. д. с. источников питания приводит к изменению тока в нагрузке и фактически представляет собой «ложный» сигнал, во-вторых, при усилении слабых сигналов изменения тока в нагрузке оказываются много меньшими, чем его постоянная составляющая. Это обстоятельство не позволяет включить в виде нагрузки измерительный прибор, рассчитанный на полное отклонение стрелки от

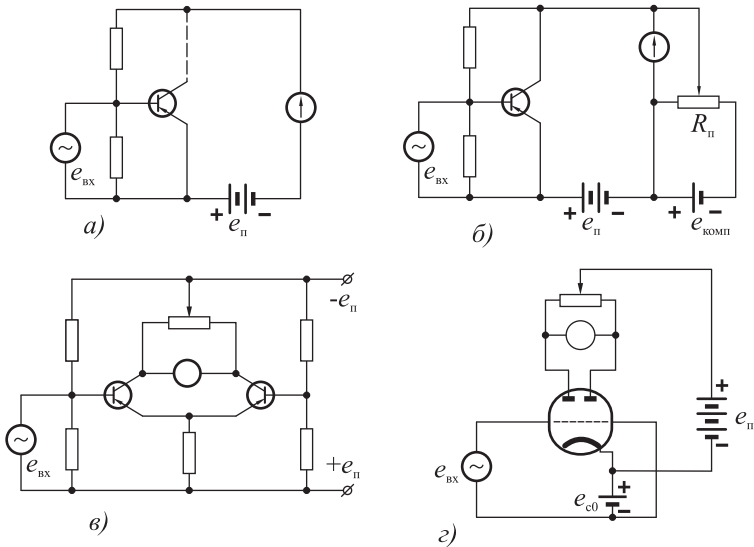


Рис. 6.11. Усилитель медленно изменяющихся сигналов.

полезного сигнала Δi_c . Наличие в цепи постоянной составляющей тока $i_0 \gg \Delta i_c$ приведет в таком случае к порче прибора. Включение же более грубого прибора, рассчитанного на ток i_0 , приведет к тому, что сигнал может остаться незарегистрированным.

Для устранения указанных недостатков схема усилителя обычно несколько усложняется. Чтобы избавиться от постоянной составляющей тока в нагрузке, применяют компенсационную батарею $e_{\text{комп}}$ (рис. 6.11, б). Батарея (или другой источник э. д. с.) включается таким образом, чтобы ток от нее шел через нагрузку навстречу постоянной составляющей тока прибора. Выбор положения движка резистора $R_{\text{п}}$ позволяет установить величину компенсационного тока весьма точно и свести при отсутствии сигнала общий ток в нагрузке к нулю. При подаче сигнала условие компенсации нарушается и через нагрузку начинает проходить ток, обусловленный уже только полезным сигналом. Такой способ часто применяется в практических схемах, но нетрудно ви-

деть, что он не только не избавляет от первого недостатка (влияние режима), но и усиливает его, вводя еще один источник э. д. с., изменения которого также будут регистрироваться как ложный сигнал.

Для уменьшения зависимости тока в нагрузке от состояния источников питания применяются сбалансированные схемы, в которых ток компенсации так же зависит от режима, как и постоянная составляющая тока используемого прибора. Проще всего это сделать, используя для компенсации постоянную составляющую тока точно такого же прибора, какой применен для усиления (рис. 6.11, в). Если их питать от общих источников напряжения, то изменения режима будут сказываться одинаково на токах в каждом из приборов и компенсация нарушаться не будет. Конечно, это осуществимо только при работе приборов на линейном участке характеристики и при полной их идентичности*). Некоторые отклонения от полной симметрии могут компенсироваться начальной коррекцией при помощи делителя напряжения R , меняющего сопротивления резисторов, входящих в правое и левое плечи схемы.

Гораздо сложнее составить многокаскадный усилитель постоянного тока. Совершенно очевидно, что схемы с переходным конденсатором C для этой цели непригодны, ибо для них обязательно $K_u = 0$ при $\omega = 0$. Приходится связать между каскадами осуществлять непосредственным соединением или при помощи вводимых резисторов.

Рассмотрим схему такого усилителя (рис. 6.12, а). Поскольку он предназначен для усиления медленно изменяющихся сигналов и фильтры высоких частот отсутствуют, то надо учитывать и все постоянные э. д. с., и падения потенциалов. Нетрудно видеть, что изменение э. д. с. любого из источников, входящих в схему, приведет к изменению выходного сигнала, т. е. явится ложным сигналом.

*) Большой «разброс» параметров отдельных транзисторов делает необходимым их индивидуальный выбор для такой схемы. Гораздо лучше обстоит дело в интегральных микросхемах (см. § 6.11), в которых оба плеча схемы выполняются на одном кристалле за одну операцию. В электровакуумных приборах используют двоянные лампы (рис. 6.11, в).

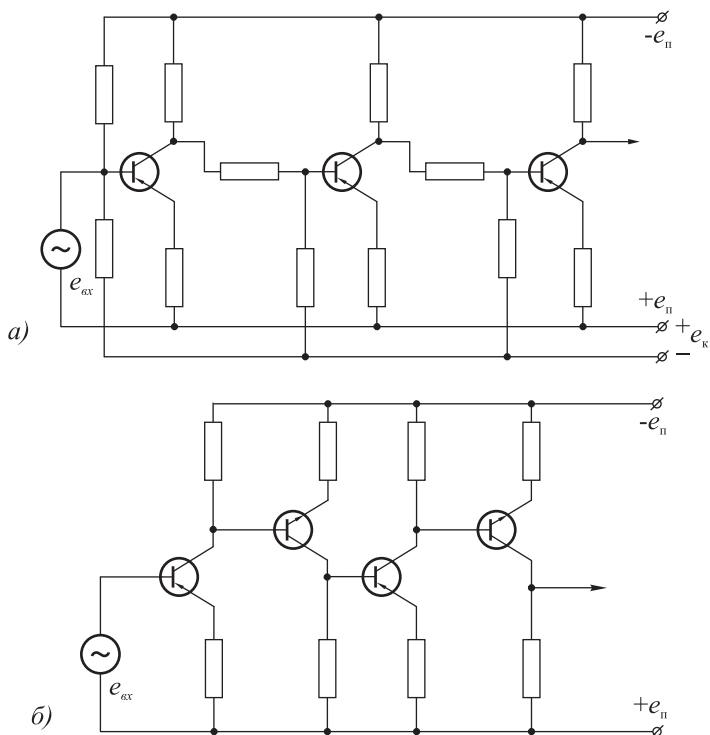


Рис. 6.12. Схемы многокаскадных усилителей медленно изменяющихся сигналов.

Для устранения этого недостатка составляют сложные усилители с балансировкой всех каскадов по принципу, изображенному на рис. 6.11, в.

Интересную возможность упрощения схемы представляет собой чередование биполярных транзисторов с проводимостями разного типа: $p-n-p$ и $n-p-n$ (рис. 6.12, б). Разная полярность источников питания для них дает возможность соединить такие каскады последовательно без использования компенсирующих источников питания.

Вспоминая материал предыдущих параграфов этой главы, можно установить, что амплитудно-частотная и фазовая характеристики усилителей постоянного тока в области низких и средних частот близки к идеальным. В области же высоких частот они не отличаются от характеристик для ранее рассмотренных усилителей с переходными конденсаторами. Все различие в их эквивалентных схемах для переменного тока заключается в отсутствии конденсатора C , влияние которого в области высоких частот несущественно.

Трудность тщательной балансировки усилителей без переходных конденсаторов и необходимость применения стабилизированных источников питания заставляет во многих случаях искать другие способы усиления постоянных токов. Наиболее удобным было бы применить для этого обычный усилитель с переходными конденсаторами, работающий очень устойчиво. Таким усилителем можно воспользоваться, если применить «модулированный» сигнал.

Каким образом выполняются такие усилители, будет рассмотрено ниже (§ 7.5) после изложения необходимых сведений о параметрических цепях и преобразованиях сигналов в них.

Следует добавить, что обычно применяемые усилители постоянного тока составлены по более совершенным схемам, чем рассмотренные выше. В них включают различные компенсационные элементы цепи обратных связей, используют сложные способы включения источников питания и т. п. Общие же принципы подобны рассмотренным. Большое количество различных схем, их относительная сложность и быстрое совершенствование делают целесообразным проводить более подробное ознакомление с усилителями медленно изменяющихся сигналов по специальной литературе (см. например, [8]).

§ 6.6. Искажения сигналов в усилителях

Искажения сигналов усилителем могут быть найдены вполне строго и исчерпывающе полно с помощью преобразования Фурье (или Лапласа), как это было показано в §§ 2.3 и 2.4. Вид характеристик усилителя $K(\omega)$ и $\Delta\varphi(\omega)$ дает некоторое представление о его

пригодности для усиления сигналов сложной формы с минимальными искажениями, однако характер искажений, минимальных, но все же имеющих место, установить по этим характеристикам трудно.

Более наглядным является исследование искажения импульсного сигнала, т. е. непосредственное сравнение его формы $f^*(t)$ на выходе усилителя с формой импульса $f(t)$, поданного на вход усилителя. В качестве входного импульса обычно используют прямоугольный импульс (см. § 3.7). Такой импульс характерен скачкообразным изменением уровня сигнала на его «фронте» и «плоской» вершиной за время его существования. Изменения фронта и вершины импульса после прохождения таким сигналом усилителя составляют «переходную характеристику» последнего, широко используемую при усилении импульсных сигналов*).

Определение переходной характеристики (т. е., как было сказано, формы импульсного сигнала после прохождения им усилителя) в нашем случае не представляет труда. Согласно процедуре, установленной в § 2.3, для нахождения выходного сигнала $f^*(t)$ при заданном входном $f(t)$ нужно знать функцию $\dot{K}(\omega)$. Для усилителя, как было найдено выше,

$$\frac{\dot{K}(\omega)}{K_0} = \frac{1}{1 + jD(\omega/\omega_0 - \omega_0/\omega)}. \quad (6.25)$$

Для широкополосного усилителя $D \ll 1$, для узкополосного $D \gg 1$, для усилителя медленно изменяющихся сигналов $\omega_0 \rightarrow 0$.

Необходимое исследование для случая коэффициента передачи, описываемого формулой (6.25), уже было выполнено и доведено до конца в § 3.7 (см. рис. 3.28, 3.29 и 3.30). Здесь остается лишь воспользоваться результатами для формулировки некоторых общих заключений.

*) Переходные характеристики усилителя, конечно, полностью определяются характеристиками $K(\omega)$ и $\Delta\varphi(\omega)$ при заданной форме сигнала. Практически переходную характеристику обычно определяют экспериментально благодаря простоте соответствующих изменений. Некоторое представление об упомянутой связи дает соотношение, связывающее ширину полосы пропускания частот усилителем Δf с его инерционностью Δt , $\Delta f = 1/\Delta t$, найденное в § 6.3.

1. Для широкополосного усилителя $D \ll 1$, что в обозначениях, использованных в § 3.7, соответствует случаю

$$\alpha > 5\omega_0. \quad (6.26)$$

Действительно, в обозначениях, принятых при исследовании усилителей,

$$\omega_0 \approx \frac{1}{\sqrt{\tau_\Sigma \tau_c}}, \quad \alpha = \frac{\omega_0}{2D}, \quad (6.27)$$

и условие (6.26) означает выполнение неравенства

$$D < 0,1.$$

Таким образом, характер искажения импульсного сигнала примерно соответствует последнему случаю ($\alpha = 5\omega_0$), изображенному на рис. 3.30 и отдельно для переднего фронта на рис. 3.29.

В более крупном масштабе характер искажений показан на рис. 6.13.

Условие $D < 0,1$ совпадает с требованием, установленным в § 6.3. Таким образом, для малых искажений импульсного сигнала нужно выполнять все рекомендации, полученные ранее.

2. Для узкополосных усилителей $D \gg 1$, что соответствует случаю $\alpha \leq 0, 1\omega_0$ (т. е. $D > 5$), изображенному на рис. 3.30 и 3.29. Нетрудно видеть, что искажения импульсного сигнала в этом случае велики.

3. Для усилителей медленно изменяющихся сигналов $D \ll 1$ и $\omega_0 \rightarrow 0$. Так как частные случаи на рис. 3.29 и 3.30 разделяются по результатам сравнения $\alpha = \omega_0/2D$ с ω_0 , при котором ω_0 сокращается, то для выбора частного случая на упомянутых рисунках остается требование $D \ll 1$, которому соответствует случай $\alpha \geq 5\omega_0$. Согласно выводам, сделанным в § 3.7, искажения фронта импульса в усилителях для медленно изменяющихся сигналов

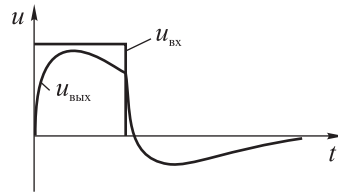


Рис. 6.13. Характер искажения импульсных сигналов в широкополосном усилителе.

будут такими же, как и в широкополосных усилителях (находятся теми же методами). Искажения же плоской части импульса будут отсутствовать.

Искажения импульсного сигнала можно определить приближенно, считая, что усиление производится широкополосным усилителем, в котором обычно $C \gg C_{\Sigma}$. Для этого воспользуемся его эквивалентной схемой (рис. 6.3, *д*), очень близкой к схемам простейших цепей с R и C , переходные процессы в которых исследовались в § 3.7 для случаев включения и выключения постоянной э. д. с.

Как было показано в § 6.3, для прохождения сигнала в таком усилителе существенны две постоянные времени:

$$\tau_c \approx CR_c \quad \text{и} \quad \tau_{\Sigma} \approx R_{\text{кн}}C_{\Sigma};$$

нетрудно видеть, что $\tau_{\Sigma} \ll \tau_c$.

Начнем с рассмотрения таких случаев, когда длительность импульса $t_{\text{и}} \ll \tau_c$ (соотношения между $t_{\text{и}}$ и τ_{Σ} при этом могут быть различными). При выполнении указанного неравенства разность потенциалов на конденсаторе C , заряжающемся через сопротивления $R_{\text{кн}}$ и R , за время действия импульса не успевает заметно измениться, и поэтому в эквивалентной схеме, построенной для переменных токов (рис. 6.14, *а*), можно исключить конденсатор C (рис. 6.14, *б*). Однако малый конденсатор C_{Σ} может заметно зарядиться, так как в широкополосном усилителе постоянная времени τ_{Σ} цепи его заряда невелика. Для еще большего упрощения схемы заменим часть ее (генератор, сопротивления $R_{\text{кн}}$ и R) на эквивалентный генератор (рис. 6.14, *в*). Находим обычным способом $e_3^* = e_3 R / (R_{\text{кн}} + R_c)$ и $R_3^* = R_-$. Тогда схема примет совсем простой вид, и останется лишь применить к ней формулы, полученные в § 3.7.

В момент появления импульса начинается заряд конденсатора по экспоненциальному закону. Рассмотрим следующие характерные состояния конденсатора, возможные к моменту исчезновения импульса: при $\tau_{\Sigma} \ll t_{\text{и}}$ он зарядится почти до значения внешней э. д. с. e_3^* , при $\tau_{\Sigma} = t_{\text{и}}$ — до $0,063e_3^*$ и при $\tau_{\Sigma} \gg t_{\text{и}}$ конденсатор зарядится очень мало. После исчезновения импульса он начинает разряжаться через сопротивление R_3^* .

Графики этих процессов построены на рис. 6.14, *д*. Интересно отметить, что в случае $t_{\text{и}} \ll \tau_{\Sigma}$ выходной сигнал близок по своей форме к графику интеграла от входного сигнала (пока последний существует). Этого нужно было ожидать, так как эквивалентная схема усилителя для кратковременного импульса свелась к интегрирующей цепочке.

Из построений видно, что при $t_{\text{и}} \ll \tau_c$ условием неискаженного усиления импульсных сигналов является требование $\tau_{\Sigma} \ll t_{\text{и}}$. Это полностью совпадает с требованиями, полученными спектральным методом при рассмотрении частотной характеристики широкополосного усилителя, которая для коротких импульсов, имеющих широкий спектр, также должна быть достаточно широкой.

Предположим теперь, что $t_{\text{и}} \ll \tau_{\Sigma}$, но принятое нами в начале параграфа условие $t_{\text{и}} \ll \tau_c$ может и не выполняться (длинные импульсы). В данном случае конденсатор C_{Σ} окажется полностью заряженным за время, малое по

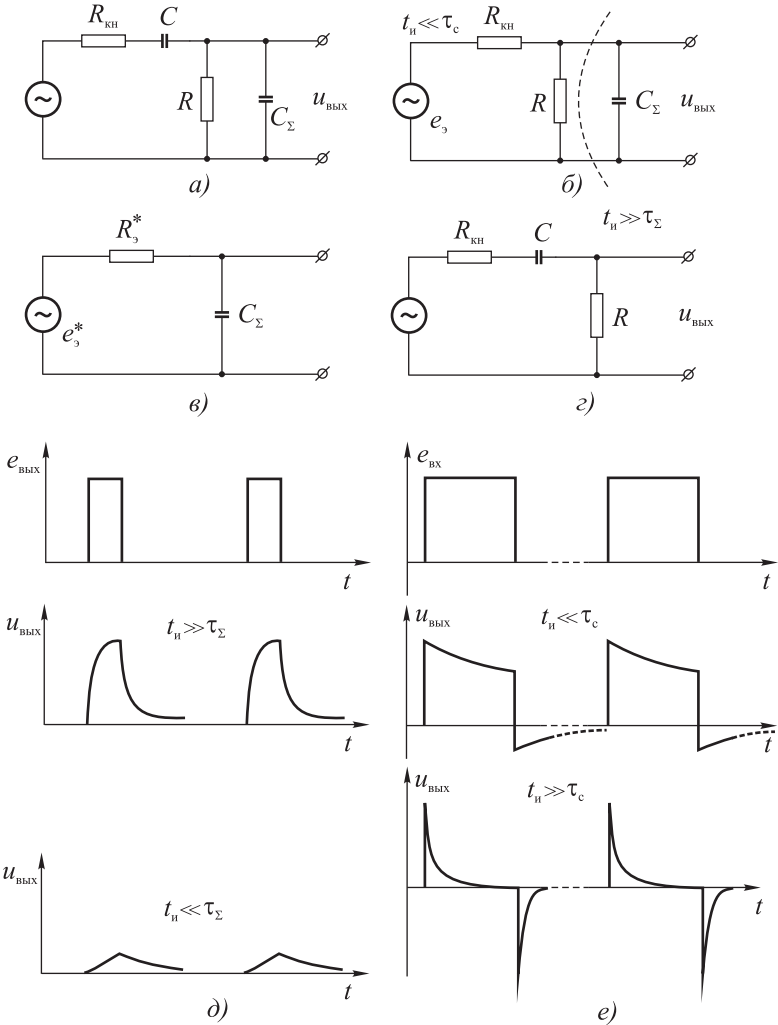


Рис. 6.14. Характер искажений фронта и плоской части импульсного сигнала.

сравнению с длительностью импульса $t_{и}$. Почти за весь период существования импульса разность потенциалов на его обкладках остается постоянной, а электрический заряд, накопленный конденсатором, невелик по сравнению с зарядом конденсатора C ; поэтому конденсатор C_{Σ} в эквивалентной схеме для длительного импульса можно не учитывать (рис. 6.14, z).

Выходным сигналом теперь является падение потенциала на резисторе R . Его можно найти, зная ток заряд конденсатора:

$$u_{\text{вых}} = iR.$$

В момент появления импульса $i = e_{\Sigma}^*/(R_{\text{кн}} + R)$, и так как обычно $R_{\text{кн}} \ll R$, то $u_{\text{вых}} \approx e_{\Sigma}^*$; затем ток уменьшается по экспоненциальному закону. После исчезновения импульса конденсатор начинает разряжаться на сопротивление $R_{\text{кн}} + R$ и ток в первый момент будет равен той же величине, но будет иметь обратное направление, а значит, и падение потенциала на R изменит свой знак. Графики изменения выходного сигнала $u_{\text{вых}}$ при этом показаны на рис. 6.14, e . Характер искажений при малом значении τ_c аналогичен изменению формы сигнала при дифференцировании. Действительно, нетрудно видеть, что при $\tau_c \ll t_{и}$ эквивалентная схема усилителя приводится к дифференцирующей цепочке. Поэтому для неискаженного усиления импульсных сигналов следует выполнять условие $\tau_c \gg t_{и}$, что также совпадает с требованиями, полученными при рассмотрении частотной характеристики в предыдущем параграфе.

Следовательно, при усилении импульсного сигнала в широкополосном усилителе возможны три типичных случая:

$$t_{и} \ll \tau_{\Sigma} \quad (\text{интегрирование});$$

$$\tau_{\Sigma} \ll t_{и} \ll \tau_c \quad (\text{неискаженное воспроизведение});$$

$$t_{и} \gg \tau_c \quad (\text{дифференцирование}).$$

По характеру искажений импульсных сигналов, рассмотренному выше, можно сделать дополнительно следующие заключения. При прохождении кратковременного импульса наибольшее значение имело искажение фронта импульса (его нарастающей части), и именно оно и было определено. Искажения плоской части импульса оказались несущественными, так как не успели развиться за время его существования. Значит, полученный вывод о том, что в этом случае надо брать $\tau_{\Sigma} = R_{\text{кн}}C_{\Sigma}$ возможно меньшим, можно сформулировать также следующим образом: для уменьшения искажения фронта импульса необходимо расширить полосу пропускания частот усилителем в сторону высоких частот (малое τ_{Σ}).

При рассмотрении длительного импульса искажения фронта были мало заметными по сравнению с его полной длительностью. Зато удалось определить искажения его плоской части, которые оказались наименьшими при больших значениях τ_c . Значит, можно сказать, что для уменьшения искажений плоской части импульса следует расширить полосу пропускания частот в область низких частот.

§ 6.7. Обратная связь в усилителях

При изучении процессов в усилительных устройствах мы до сих пор считали входной сигнал $U_{\text{вх}}$ не зависящим от выходного усиленного сигнала $U_{\text{вых}}$. В действительности такой идеальный случай никогда не осуществляется. Некоторая часть усиленного сигнала тем или иным путем попадает опять на вход. Эту часть называют сигналом обратной связи, а цепи, по которым он попадает на вход, — цепями обратной связи. Как будет видно ниже, такие цепи часто вводятся в усилитель намеренно.

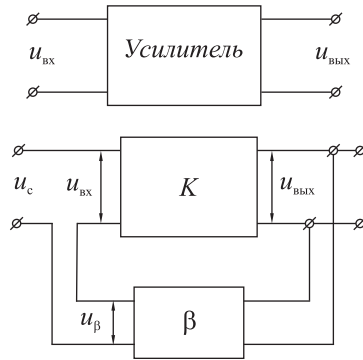


Рис. 6.15. Принципиальная схема усилительного устройства с цепью обратной связи.

Рассмотрим, какие изменения в параметрах и характеристиках усилителя вызываются наличием обратной связи в нем. Представим усилитель в общем виде как четырехполюсник, на вход которого подается сигнал $U_{\text{вх}}$ и с выхода которого снимается усиленный сигнал $U_{\text{вых}}$ (рис. 6.15). Коэффициент передачи определяется при этом, как обычно: $\dot{K} = \dot{U}_{\text{вых}}/\dot{U}_{\text{вх}}$. Теперь дополним схему устройства цепью обратной связи с коэффициентом передачи $\dot{\beta} = \dot{U}_{\beta}/\dot{U}_{\text{вых}}$, называемым коэффициентом обратной связи. Сигнал обратной связи \dot{U}_{β} попадает на вход усилителя. Если на полученную систему — усилитель плюс цепь обратной связи — теперь подать сигнал U_c , то коэффициент усиления всего устройства будет определяться соотношением $\dot{K}_{\beta} = \dot{U}_{\text{вых}}/\dot{U}_c$. Из рисунка следуют очевидные соотношения

$$\dot{U}_{\text{вых}} = \dot{K}U_{\text{вх}}, \quad \dot{U}_{\text{вх}} = \dot{U}_c + \dot{U}_{\beta} \quad \text{и} \quad \dot{U}_{\beta} = \dot{\beta}\dot{U}_{\text{вых}}. \quad (6.28)$$

Подстановка этих соотношений в выражение для \dot{K}_{β} приводит к следующей формуле:

$$\dot{K}_\beta = \frac{\dot{K}}{1 - \dot{K}\beta}. \quad (6.29)$$

Полученная формула дает значение коэффициента передачи в линейной цепи при гармоническом сигнале, т. е. при установившемся режиме работы (в противном случае комплексные изображения в таком виде неприменимы). Как и ранее, в таких случаях полученное соотношение можно использовать для сигналов сложной формы и переходных процессов, используя спектральный метод (см. § 3.7). Легко видеть, что в зависимости от значения произведения $\dot{K}\beta$ могут быть случаи, когда $|\dot{K}_\beta| > |\dot{K}|$ и когда $|\dot{K}_\beta| < |\dot{K}|$. В первом случае обратную связь называют положительной, во втором — отрицательной. В частном случае, когда $\dot{K}\beta = 1$, $|\dot{K}_\beta| \rightarrow 0$. Другими словами, этот режим не является установившимся, усилитель самовозбуждается и перестает быть пригодным для использования по прямому назначению, становясь генератором (см. также гл. 9).

Рассмотрим более подробно условие самовозбуждения усилителя.

Заметим, что если при подаче на вход усилителя сигнала $\dot{U}_{\text{вх}}$ по цепи обратной связи вернется снова на вход сигнал $\dot{U}_\beta = \dot{U}_{\text{вх}}$, то он будет полностью заменять $\dot{U}_{\text{вх}}$. Другими словами, $\dot{U}_{\text{вх}}$ можно выключить, и сигнал на выходе усилителя $\dot{U}_{\text{вых}}$ будет поддерживаться за счет цепи обратной связи. Если же $\dot{U}_\beta = a\dot{U}_{\text{вх}} (a > 1)$, то $\dot{U}_{\text{вых}}$ даже при выключении начального сигнала увеличивается. Поскольку мы пока считаем усилитель и цепь обратной связи линейными, это соотношение имеет место независимо от величин \dot{U}_β и $\dot{U}_{\text{вх}}$, так что $|\dot{U}_{\text{вых}}| \rightarrow \infty$. Практически в действующем усилителе первоначальный сигнал не выключается, а складывается с сигналом обратной связи. Таким образом, в обоих случаях ($\dot{K}\beta = 1$, $\dot{K}\beta = a > 1$) сигнал $\dot{U}_{\text{вых}}$ будет возрастать бесконечно.

Очевидно, что полная замена одного сигнала другим может осуществляться, только если они совпадают по фазе, т. е. C — вещественное, как и предполагалось выше. Значит, фазовые сдвиги в усилителе (φ_K) и в цепи обратной связи (φ_β) в сумме должны быть равны 0 или целому числу 2π :

$$\varphi_K + \varphi_\beta = 0, \quad 2\pi, \dots, 2\pi k. \quad (6.30)$$

Если это условие для фаз выполняется, то упомянутые выше соотношения сигналов становятся условием для амплитуд:

$$u_{\beta m} \geq u_{\text{вых}m}.$$

Подставляя сюда $u_{\text{вых}m}$ из (6.28), находим

$$u_{\text{вых}m}\beta \geq \frac{u_{\text{вых}m}}{K}, \quad K\beta \geq 1. \quad (6.31)$$

Выражения (6.30) и (6.31) являются другой формой записи условия

$$K\dot{\beta} \geq 1, \quad (6.32)$$

получаемого из формулы (6.29).

§ 6.8. Устойчивость усилителей с обратной связью

Физический смысл понятия устойчивости заключается в следующем: после прекращения внешнего воздействия свободные процессы в устойчивой системе затухают.

Такое определение можно выразить в терминах решений дифференциальных уравнений (см. § 2.1).

Общее решение линейного дифференциального уравнения с постоянными коэффициентами, записанного для выходного сигнала усилителя $u_{\text{вых}}$, состоит из двух частей: u_0 — решение уравнения без внешних воздействий, называемое решением для свободных процессов, и u_1 — частное решение для установившегося — вынужденного — процесса:

$$u_{\text{вых}} = u_0 + u_1.$$

Известно, что решение u_0 имеет следующий вид (см. также (2.2)):

$$u_0 = \sum_{i=1}^n c_i e^{\gamma_i t}, \quad (6.33)$$

где γ_i — корни характеристического уравнения.

Нетрудно видеть, что процессы в цепи будут возвращаться в исходное состояние ($u_0 \rightarrow 0$ при $t \rightarrow \infty$) только в том случае, если

$$\operatorname{Re} \gamma_i < 0. \quad (6.34)$$

Таким образом, формальное условие устойчивости усилителя заключается в требовании, чтобы все корни характеристического уравнения, описывающего процесс в усилителе, имели отрицательные действительные части*). В противном случае усилитель (цепь, система) становится неустойчивым.

Такое требование, предъявляемое к корням уравнения, можно заменить условием, налагаемым на коэффициент передачи усилителя для гармонического воздействия. Действительно, уравнение для $u_{\text{ВЫХ}}$ **)

$$A_0 \frac{\partial^n u_{\text{ВЫХ}}}{\partial t^n} + \dots + A_n = u_{\text{ВХ}}. \quad (6.35)$$

В линейной цепи при гармоническом сигнале $\dot{U}_{\text{ВХ}} = U_{\text{ВХ}m} e^{j\omega t}$ решение — выходной сигнал — также гармоническое, $\dot{U}_{\text{ВЫХ}} = \dot{U}_{\text{ВЫХ}m} e^{j\omega t}$. Подставляя его в уравнение (6.35), находим

$$\dot{U}_{\text{ВЫХ}m} (A_0 p^n + \dots + A_n) e^{j\omega t} = U_{\text{ВХ}m} e^{j\omega t},$$

где $p = j\omega$ и

$$\dot{K}(\omega) = \frac{\dot{U}_{\text{ВЫХ}m}}{\dot{U}_{\text{ВХ}m}} = \frac{1}{A_0 p^n + \dots + A_n}. \quad (6.36)$$

Нетрудно видеть, что знаменателем в (6.36) является характеристическое выражение, полученное из (6.35).

Таким образом, требование отрицательности действительных частей корней характеристического уравнения равносильно такому же требованию для корней уравнения $1/\dot{K}(\omega) = A_0 p^n + \dots + A_n = 0$. Следовательно, сформулированное условие полностью

*) Частный случай условия абсолютной устойчивости.

**) $u_{\text{ВХ}}$ — гармоническое воздействие и остается таковым также после операций дифференцирования и интегрирования. Если перед $u_{\text{ВХ}}$ имеется коэффициент, то его нетрудно делением перенести в левую часть.

применимо к величине $1/\dot{K}_\beta(\omega)$, описывающей поведение усилителей с обратной связью.

Нахождение корней уравнения $1/\dot{K}_\beta(\omega) = 0$ не всегда, однако, доступно простыми средствами. Поэтому, поскольку для решения вопроса об устойчивости достаточно знать знак корня ($\text{Re}\gamma_i < 0$), то более широкое распространение имеет качественное решение вопроса.

Продолжим рассмотрение устойчивости усилителя с обратной связью, пользуясь величиной, связанной с его коэффициентом передачи $1/\dot{K}_\beta(\omega)$, при помощи графического построения. На плоскости комплексных величин строится геометрическое место точек (рис. 6.16, а), соответствующих всевозможным значениям $1/\dot{K}$ (\dot{K} — коэффициент передачи усилителя без обратной связи, являющийся функцией частоты). На полученной кривой каждая точка соответствует определенной частоте установившегося процесса*).

Частотная характеристика усилителя определяется длиной $|1/\dot{K}|$ вектора, проведенного из начала координат, а фазовая характеристика — углом α . Связь между углом α и фазовым сдвигом при усилении φ_K может быть найдена из выражения

$$\dot{K} = K e^{j\varphi_K}.$$

Обратная величина

$$\frac{1}{\dot{K}} = \frac{1}{K} e^{-j\varphi_K} = \frac{1}{K} e^{j\alpha}.$$

Таким образом,

$$\alpha = -\varphi_K.$$

*) Примером построения линии $1/\dot{K}$ может служить коэффициент передачи усилителя на резисторах. Для него (см. § 6.3)

$$\dot{K} = \frac{K_0}{1 + jD \left(\frac{\omega}{\omega_0} - \frac{\omega_0}{\omega} \right)} \quad \text{и} \quad \frac{1}{\dot{K}} = \frac{1}{K_0} + j \frac{D}{K_0} \left(\frac{\omega}{\omega_0} - \frac{\omega_0}{\omega} \right).$$

Так как K_0 не зависит от ω , то линия $1/\dot{K}$ представляет собой прямую, параллельную оси мнимых чисел и отстоящую от нее на расстояние $1/K_0$.

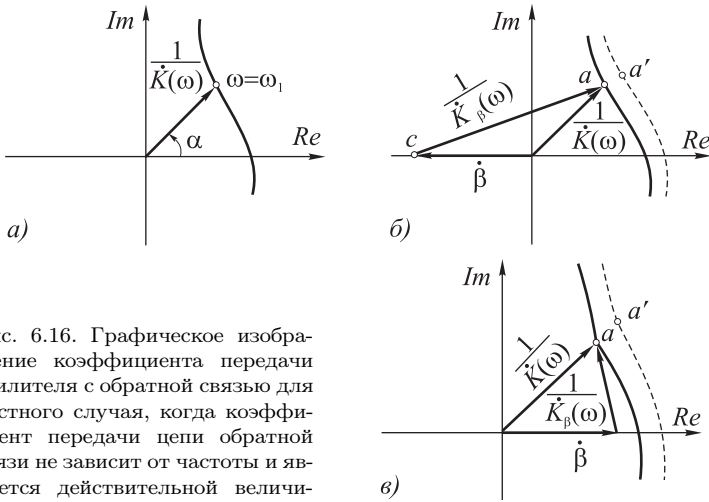


Рис. 6.16. Графическое изображение коэффициента передачи усилителя с обратной связью для частного случая, когда коэффициент передачи цепи обратной связи не зависит от частоты и является действительной величиной.

Рассмотрим, как изменится построение при введении обратной связи. При этом из уравнения (6.29) следует, что

$$\frac{1}{\dot{K}_\beta} = \frac{1}{\dot{K}} - \dot{\beta}.$$

Кривая, построенная для самого усилителя ($1/\dot{K}$), не изменится, но вектор для $1/\dot{K}_\beta$ будет определяться геометрической суммой $1/\dot{K} - \dot{\beta}$ (рис. 6.16, б и в). На этом рисунке для упрощения показан случай такой цепи обратной связи, в которой нет фазовых сдвигов, а коэффициент передачи β не зависит от частоты. Поэтому вектор, соответствующий обратной связи, лежит на оси действительных чисел и оканчивается в неподвижной точке c . Построены два случая: отрицательная обратная связь (рис. 6.16, б), для которой $|1/\dot{K}_\beta| > |1/\dot{K}|$, и положительная (рис. 6.16, в), для которой $|1/\dot{K}_\beta| < |1/\dot{K}|$. Из построений видно, что если в силу каких-либо причин коэффициент усиления K усилителя без обратной связи изменится (например, уменьшится, что соответствует переходу от сплошной линии графика к штриховой), то относительное изменение будет большим для более короткого отрезка и меньшим для

длинного. Поскольку отрезок $|1/\dot{K}_\beta| > |1/\dot{K}|$ при отрицательной связи, то, значит, в этом случае коэффициент усиления более стабилен, чем в случае положительной связи, когда $|1/\dot{K}_\beta| < |1/\dot{K}|$.

Таким образом, отрицательная обратная связь оказывает стабилизирующее действие на работу усилителя. Из построения видно, что если $|1/\dot{K}_\beta| \gg |1/\dot{K}|$, то $|1/\dot{K}_\beta| \approx \beta$, $K_\beta \approx 1/\beta$, и усиление устройства с обратной связью практически не зависит от K , т. е. от параметров усилителя.

При положительной обратной связи, наоборот, наблюдается дестабилизирующее действие, а в случае $\beta \geq \frac{1}{K}$ (и $\varphi_K + \varphi_\beta = 0$) наступает самовозбуждение.

Рассмотренное графическое изображение построено для частного случая обратной связи, не зависящей от частоты. Если сделать такое же построение для общего случая (рис. 6.17), в котором коэффициент обратной связи зависит от частоты и должен изображаться линией на плоскости комплексных чисел, то видно, что могут быть и такие случаи, при которых в некоторой области частот $\omega_1 \div \omega_2$ выполняется неравенство $|1/\dot{K}_\beta| > |1/\dot{K}|$, а другая часть $\omega_2 \div \omega_3$ соответствует соотношению $|1/\dot{K}_\beta| < |1/\dot{K}|$. Следовательно, и действие обратной связи в части диапазона

частот будет соответствовать отрицательной связи (например, bb или $a'a'$), а в другой его части — положительной связи (например, aa).

Выясним условия, при которых усилитель самовозбуждается, из графического построения (рис. 6.18, *a*). В общем случае $\dot{\beta}$ — комплексная величина, так как в цепи обратной связи возможен сдвиг по фазе. Значит, на графике можно также построить линию, соответствующую $\dot{\beta}(\omega)$. Аналогичное построение делалось

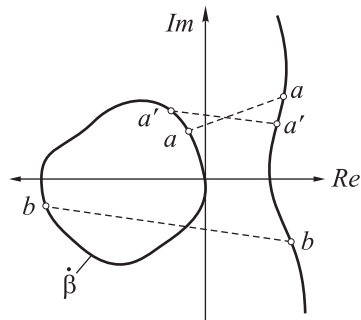


Рис. 6.17. Графическое изображение коэффициента передачи усилителя для общего случая, когда коэффициент передачи цепи обратной связи зависит от частоты.

на рис. 6.17. Теперь определим геометрический смысл условия самовозбуждения.

Требование $\varphi_\beta = -\varphi_K$ означает, что углы α и φ_β должны быть равны, т. е. векторы для $\dot{\beta}$ и $1/\dot{K}$, относящиеся к одной и той же частоте, должны находиться на одной линии. Таким образом, для случая, изображенного на рис. 6.18, б, самовозбуждение возникает при $\omega = \omega_1$.

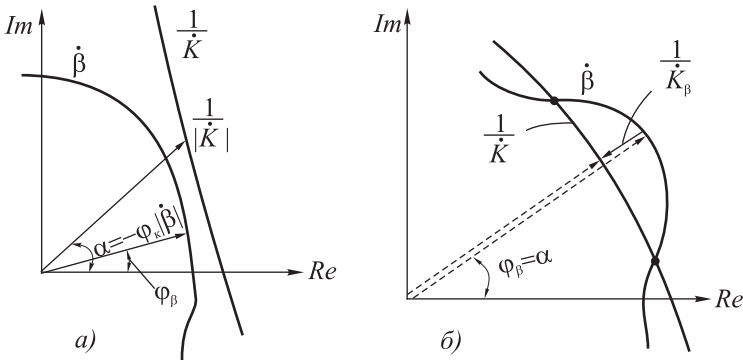


Рис. 6.18. Условия устойчивости работы усилителя: а — усилитель не самовозбуждается, б — усилитель самовозбуждается.

Второе требование $\beta \geq 1/K$ означает, что первый вектор имеет большую длину, чем второй. Значит, самовозбуждение возникает в том случае, если есть область с $\beta \geq 1/K$ (т. е. линии β и $1/K$ пересекаются) и внутри этой области для некоторого значения ω векторы лежат на одной прямой (рис. 6.18, б).

Отсюда можно вывести заключение об устойчивости любой электрической системы, для которой известен коэффициент передачи \dot{K}_β с учетом возможных обратных связей. Из построения на рисунке следует, что так как отрезок $1/\dot{K}_\beta$ замыкает концы отрезка β и $1/\dot{K}$, то при их совпадении (самовозбуждение) он направлен по линии, пересекающей начало координат.

Сделанное построение для $1/\dot{K}_\beta$ фактически использует условие (6.32) $\dot{K}\dot{\beta} \geq 1$, которое, таким образом, также пригодно для

установления критерия устойчивости системы. Это имеет смысл, так как обычно проще рассматривать не поведение величины $1/\dot{K}\beta$, описывающей характеристики всего устройства, а исследовать произведение $\dot{K}\beta$, которое характеризует разомкнутую систему — усилитель и цепь обратной связи. Для такой системы легче определить коэффициент передачи $\dot{K}(\omega)\beta(\omega)$. Если сделать построение, аналогичное предыдущим, на комплексной плоскости с осями $\text{Im}(\dot{K}\beta)$ и $\text{Re}(\dot{K}\beta)$ (рис. 6.19), то согласно (6.32) условием устойчивости усилителя будет отсутствие внутри годографа вектора $\dot{K}\beta$ точки $(1; 0)$. Такое построение является одним из вариантов формулировки критерия устойчивости Найквиста.

Теперь можно вернуться снова к случаю $\dot{K}\beta > 1$, при котором из уравнения (6.29) формально находим, что $\dot{K}\beta$ является конечной величиной. Все это действительно так, но теперь становится очевидным, что решение для всей системы состоит не только из установившегося процесса (u_1), что имеет место при $\dot{K}\beta < 1$, но если $\dot{K}\beta \geq 1$, то в решении имеется также неустановившийся процесс, который при использовании символических изображений остался неучтенным (предполагался затухающим во времени).

Возможность самовозбуждения усилителя сильно возрастает при больших коэффициентах усиления K , так как достаточная для этого величина коэффициента обратной связи β определяется соотношением $\beta = 1/K$. Таким образом, при $K = 10^6$ даже возвращение на вход усилителя ничтожной доли усиленного сигнала ($\beta = 10^{-6}$) приведет к самовозбуждению (конечно, если только $\varphi_K + \varphi_\beta = 0, 2\pi, \dots$).

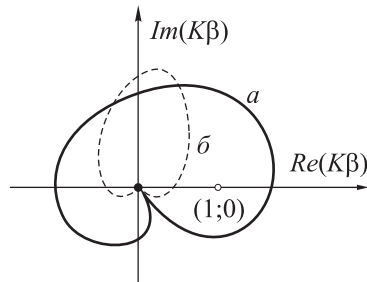


Рис. 6.19. Условие устойчивости электрической цепи в форме критерия Найквиста (кривая a — цепь неустойчива, кривая b — цепь устойчива).

Рассмотрим несколько возможных случаев появления положительной обратной связи в усилителе и способов борьбы с самовозбуждением.

1. Попадание усиленного сигнала на вход усилителя по внешним цепям (индуктивные наводки, емкостные связи между проводниками и т. п.). В этом случае от положительной связи избавляются хорошей экранировкой соединительных проводов и отдельных частей усилителя друг от друга.

2. Прохождение усиленного сигнала через емкость между входными и выходными цепями в используемом приборе. В зависимости от характера нагрузки (см. § 4.7) дополнительный сигнал обратной связи может оказаться в фазе или в противофазе с усиливаемым сигналом.

Первый случай приводит к увеличению $u_{\text{вых}}$ и соответствует положительной связи, а второй, уменьшая входной сигнал и $u_{\text{вых}}$, соответствует отрицательной связи.

3. Падение потенциала в источнике питания усилителя. Даже лучшие источники питания имеют некоторое конечное внутреннее сопротивление $R_{\text{п}}$. С учетом этого сопротивления схема многокаскадного усилителя будет выглядеть так, как это изображено на рис. 6.20, *a*.

Считая, что все изображенные каскады являются усилительными, можно принять, что наибольшие изменения тока в сопротивлении $R_{\text{п}}$ вызываются последним каскадом:

$$i_{\text{к3}} \gg i_{\text{к2}} \gg i_{\text{к1}},$$

тогда

$$i_{\text{п}} \approx i_{\text{к3}}.$$

Из схемы следует, что сопротивление $R_{\text{п}}$ является частью нагрузки в цепи последнего транзистора и между точками *a* и *b* имеется составляющая падения потенциала, находящаяся в фазе с усиленным сигналом $u_{\text{вых}}$. Из схемы также видно, что точка *a* соединена с эмиттерами всех транзисторов, а точка *b* — с базами второго и третьего транзисторов (через R_1, C_1 и R_2, C_2). Таким образом, снимаемый с $R_{\text{п}}$ сигнал, попадая на базы этих транзисторов, является для них сигналом обратной связи.

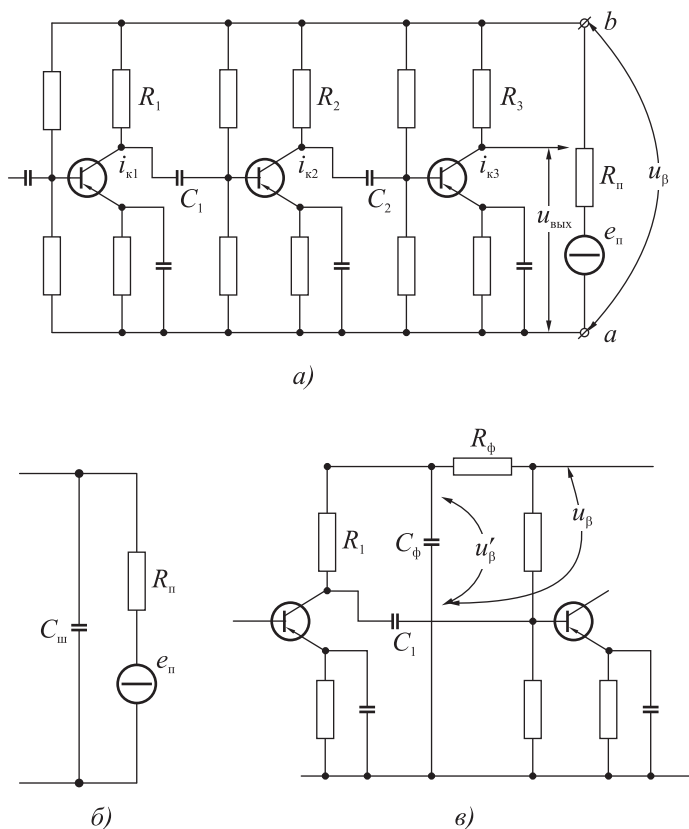


Рис. 6.20. Обратная связь по цепи источника питания. На рис. в величина

$$u_\beta = \frac{1/\omega C_\Phi}{\sqrt{R_\Phi^2 + (1/\omega C_\Phi)^2}} u_{\text{ВЫХ}}$$

Определим знак обратной связи, пользуясь тем, что в такой схеме усиленный сигнал в цепи коллектора имеет обратную фазу по сравнению с сигналом в цепи базы. Значит, u_β , попадая на базу третьего транзистора, вызывает эффект отрицательной связи, а попадая на базу второго — эффект положительной связи. Однако, так как во втором случае сигнал u_β усиливается в K_2 раз, прежде

чем поступить на базу третьего транзистора (K_2 — коэффициент усиления каскада со второго транзистора), то эта часть его окажется значительно больше части, попавшей непосредственно на базу, и общая обратная связь окажется положительной.

При достаточно больших значениях коэффициента усиления и сопротивления источника питания $R_{\text{п}}$ может выполняться условие $\dot{K}\dot{\beta} \geq 1$ ($\dot{\beta}$ — коэффициент передачи описанной выше цепи обратной связи), и усилитель самовозбудится. Такая причина самовозбуждения очень часто встречается на практике, и обычно во всех многокаскадных усилителях приходится применять специальные меры борьбы с ней.

Борьбу с самовозбуждением через источники питания можно вести следующими способами.

а) Применяются отдельные источники питания для каждого каскада или группы каскадов. При этом падение потенциала на внутренних сопротивлениях источников перестает быть общим для всех каскадов.

б) Уменьшается сопротивление источника питания для переменных составляющих включением шунтирующего конденсатора (рис. 6.20, б). При этом необходимо, чтобы для низких частот коэффициент усиления был достаточно мал, т. е. соблюдалось всегда условие $\dot{K}\dot{\beta} < 1$, так как действие конденсатора на низких частотах ослабевает и величина $\dot{\beta}$ увеличивается.

в) Вводятся фильтры в цепь образовавшейся обратной связи для уменьшения доли u_{β} , попадающей на базу транзистора (рис. 6.20, в). Применяемый фильтр образует делитель потенциалов, в котором для не очень малых частот $u'_{\beta} \ll u_{\beta}$. Этот же фильтр улучшает характеристику усилителя на низких частотах (см. § 6.3).

Благодаря применению различных способов борьбы с самовозбуждением в настоящее время можно изготовить усилитель с любым необходимым коэффициентом усиления. Его можно сделать настолько большим, что помехой для использования таких усилителей становится только наличие мешающих сигналов (тепловых флуктуаций тока и т. п.) (см. в § 6.10).

Механизм возникновения положительной обратной связи в усилителях с полевыми транзисторами и электровакуумными прибо-

рами аналогичен рассмотренному, а оценить причины самовозбуждения можно, повторив рассуждения, уже приводившиеся выше.

§ 6.9. Влияние обратной связи на характеристики усилителей

В предыдущем параграфе было установлено, что коэффициент усиления изменяется при введении в усилитель обратной связи. Теперь оценим влияние обратной связи на искажения сигнала при усилении, что можно сделать для линейных искажений, рассматривая амплитудно-частотную и фазовую характеристики усилителя.

Влияние обратной связи на характеристики удобно определять, используя графические построения, аналогичные приводившимся выше (см. рис. 6.16). Рассмотрим поведение вектора $1/\dot{K}_\beta$ при изменении ω для частного случая обратной связи, не создающей фазового сдвига $\dot{\beta} = \beta$ (рис. 6.21).

Произведенное построение показывает, что если при изменении частоты в пределах $\omega_1 \div \omega_2$ $|1/\dot{K}_\beta| > |1/\dot{K}|$, т.е. связь отрицательная (рис. 6.21, а), то относительные изменения $|1/\dot{K}_\beta|$ и ψ будут меньше, чем относительные изменения $|1/\dot{K}|$ и α . Это означает, что зависимость коэффициента передачи от частоты при отрицательной обратной связи уменьшается. Другими словами, в этом случае усилитель становится более широкополосным.

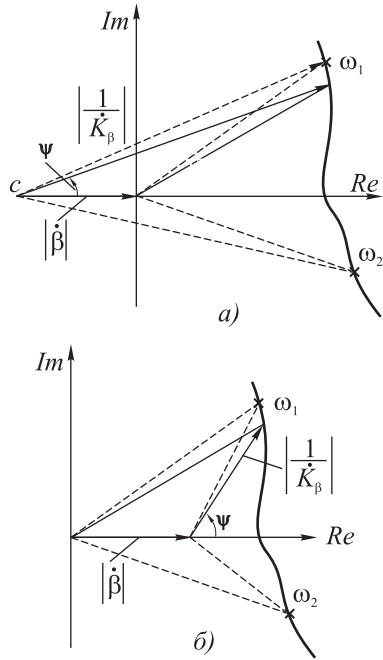


Рис. 6.21. Влияние обратной связи на характеристики усилителя.

Обратное действие оказывает положительная обратная связь, при которой отрезок $|1/\dot{K}\beta|$ становится меньше, чем $1/\dot{K}$, и относительные изменения его длины и угла поворота при изменении частоты будут больше (рис. 6.21, б). Следовательно, положительная связь, в противоположность отрицательной, ухудшает частотную и фазовую характеристики*).

Теперь рассмотрим влияние обратной связи на дополнительные мешающие сигналы, возникающие внутри усилителя**). Для этого обратимся к схеме, изображенной на рис. 6.22, где усилитель разделен на две части. Допустим, что в первой, с коэффициентом усиления K_1 , мешающих сигналов $U_{\text{п}}$ нет, а они возникают в некоторой промежуточной точке, после которой усиливаются второй частью усилителя в K_2 раз.

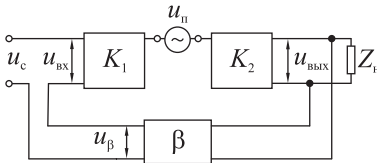


Рис. 6.22. Влияние обратной связи на мешающие сигналы, возникающие внутри усилителя.

Из схемы следуют очевидные соотношения:

$$\dot{U}_{\text{вх}} = (\dot{U}_{\text{вх}}\dot{K}_1 + \dot{U}_{\text{п}})\dot{K}_2,$$

$$\dot{U}_{\text{вх}} = \dot{U}_{\text{с}} + \dot{U}_{\text{вх}}\beta.$$

Следовательно,

$$\dot{U}_{\text{вх}} = \frac{\dot{K}_2}{1 - \dot{K}_1\dot{K}_2\beta}(\dot{U}_{\text{с}}\dot{K}_1 + \dot{U}_{\text{п}}).$$

Таким образом, доля полезного сигнала $\dot{U}_{\text{с}}$ в выходном сигнале $\dot{U}_{\text{вх}}$ определяется коэффициентом усиления K_1 первой части усилителя. Чем больше K_1 , тем меньше доля помехи $U_{\text{п}}$. Изменение коэффициента усиления K_2 второй части усилителя, находящейся за точкой возникновения помехи, никак не влияет на долю помехи в сигнале $\dot{U}_{\text{вх}}$. Следовательно, для уменьшения влияния помехи

*) Положительная связь уменьшает ширину полосы частот, при которых усиление остается постоянным, а фазовый сдвиг — пропорциональным частоте. Следует помнить, что такой вывод получен в предположении независимости или малой зависимости обратной связи от частоты.

**) К дополнительным сигналам относятся также новые составляющие сигнала, возникающие в нелинейных цепях (см. § 8.10).

необходимо увеличивать K_1 , а для сохранения выходного сигнала $\dot{U}_{\text{ВЫХ}}$ на прежнем уровне следует одновременно увеличивать глубину отрицательной обратной связи $|\dot{\beta}|$.

Примером причины появления мешающего сигнала подобного рода являются нелинейные искажения (см. гл. 8), приводящие к появлению гармоник в одном из последних каскадов, фон от источников питания, если он появляется в последних каскадах, и т. п. Подавление помех в усилителе введением отрицательной обратной связи широко используется на практике. Особенно часто это делается в тех случаях, когда необходимо уменьшить нелинейные искажения, возникающие в последнем мощном каскаде усилителя. Для сохранения отдаваемой им мощности при этом приходится повышать коэффициент усиления по напряжению предыдущих каскадов.

Существует несколько способов получения сигнала обратной связи. Он может быть пропорциональным напряжению на нагрузке или току в нагрузке. На вход усилителя напряжение U_β может подаваться либо параллельно сигналу, либо последовательно с ним. Существуют также сложные комбинированные схемы, подробно рассматриваемые в курсах усилительных устройств.

Рассмотрим усилитель, состоящий из одного каскада с очень сильной отрицательной обратной связью (рис. 6.23, *a*). Из схемы следует, что весь выходной сигнал подается обратно на вход усилителя и $\dot{U}_{\text{ВХ}} = \dot{U}_c - \dot{U}_{\text{ВЫХ}}$. Коэффициент обратной связи в этой схеме равен 100%, т. е. $\dot{\beta} = -1$, причем знак минус появляется вследствие того, что сигнал обратной связи направлен навстречу усиливаемому сигналу u_c и $u_{\text{ВХ}} = u_c - u_{\text{ВЫХ}}$.

Коэффициент передачи для полученной таким образом системы определяется из (6.29), т. е.

$$\dot{K}_{u\beta} = \frac{\dot{K}_u}{1 + K_{u\beta}} \quad \text{и} \quad K_{u\beta} < 1 \quad \text{при} \quad \dot{K}_u = K_u. \quad (6.37)$$

Выразить величину \dot{K}_β через параметры элементов схемы нетрудно, так как в ней использован обычный усилитель с нагруз-

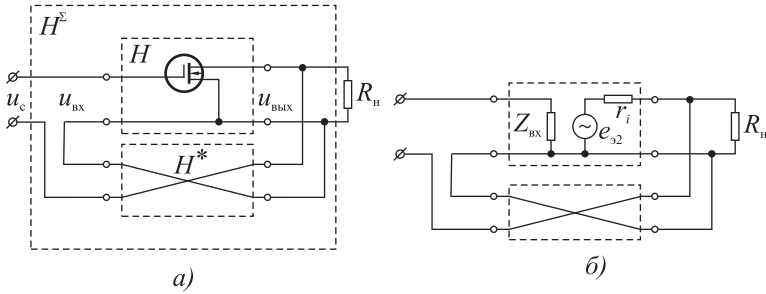


Рис. 6.23. Усилитель с глубокой отрицательной обратной связью.

кой $Z_H = R_H$, для которого $K_u = -\frac{Sr_c R_H}{r_c + R_H}$ (*). Следовательно,

$$\dot{K}_{u\beta} = -\frac{S}{S + (R_H + r_c)/R_H r_c}. \quad (6.38)$$

Та же величина получается, если найти K_u по формуле (3.58) для четырехполюсника H^Σ , составленного из двух других, H и H^* , причем значения H^Σ , как указывалось в § 3.2, для «этажного» соединения просто суммируются: $H_{ik}^\Sigma = H_{ik} + H_{ik}^*$.

Для рассматриваемых схем при низких и средних частотах входного сигнала (см. Приложение V, схемы 2 и 6)

$$\dot{H}_{11} = r_3, \quad \dot{H}_{12} = 0, \quad \dot{H}_{21} = -Sr_3, \quad H_{22} = -1/r_c,$$

$$H_{11}^* = 0, \quad H_{12}^* = -1, \quad H_{21}^* = -1, \quad H_{22}^* = 0.$$

Таким образом,

$$H_{11}^\Sigma = r_3, \quad H_{12}^\Sigma = -1, \quad H_{21}^\Sigma = -1 - Sr_c, \quad H_{22}^\Sigma = -1/r_c. \quad (6.39)$$

Подстановка полученных значений H_{ik} в формулу (6.42) для K_u дает для $|Sr_3| \gg 1$ уже полученный результат

$$\dot{K}_u^\Sigma = \frac{\dot{H}_{21}^\Sigma \dot{Z}_H}{\dot{H}_{11}^\Sigma - |\dot{H}^\Sigma| \dot{Z}_H} = -\frac{S}{S + (R_H + r_c)/R_H r_c}.$$

*) Для области не очень высоких частот (см. § 4.5).

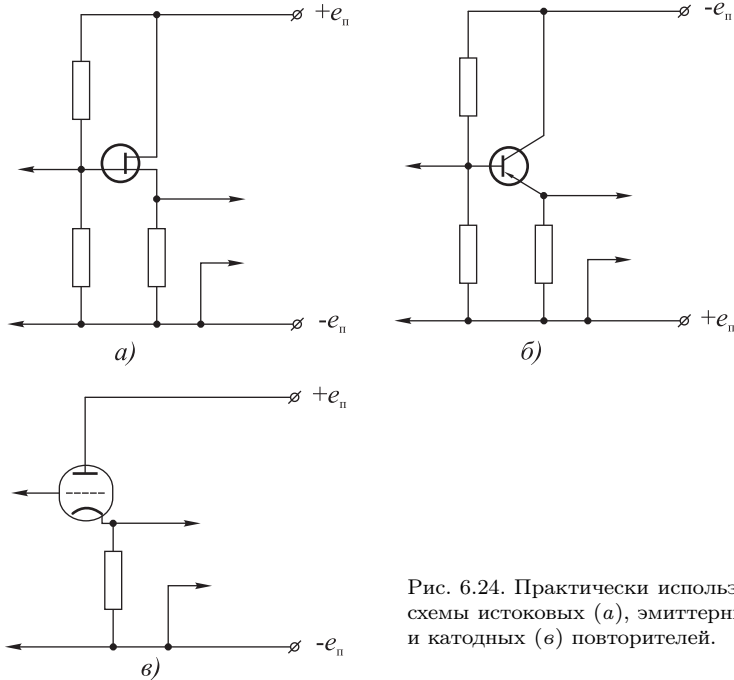


Рис. 6.24. Практически используемые схемы истоковых (а), эмиттерных (б) и катодных (в) повторителей.

Возникает вопрос о целесообразности использования такого усилителя, у которого $|\dot{K}_u| < 1$, и для ответа на него определим входное сопротивление усилителя, которое находится по формуле (3.60). Подставим в нее значения \dot{H}_{ik}^Σ и, имея по-прежнему в виду неравенство $|Sr_3| \gg 1$, находим

$$\dot{Z}_{вх}^\Sigma = \dot{H}_{11}^\Sigma + \frac{\dot{H}_{12}^\Sigma \dot{H}_{21}^\Sigma R_n}{1 - \dot{H}_{22}^\Sigma R_n} = r_3(1 + K_{u0}) \approx r_3 K_{u0}. \quad (6.40)$$

Здесь K_{u0} — коэффициент передачи усилителя без обратной связи ($K_{u0} \gg 1$).

Таким образом, входное сопротивление в рассматриваемой схеме оказывается много бóльшим входного сопротивления каскада без отрицательной обратной связи, что является несомненным его достоинством.

Вторая особенность заключается в том, что, как видно из формулы (6.38), при $R_{\text{н}} \ll r_c$

$$K_u = \frac{1}{1 + (1/SR_{\text{н}})} \approx 1 \approx \text{const} \quad (SR_{\text{н}} \gg 1). \quad (6.41)$$

Другими словами, пока $SR_{\text{н}} \gg 1$, значение K_u мало зависит от величины $R_{\text{н}}$. Для сравнения обратим внимание на то, что в каскаде без обратной связи при $R_{\text{н}} \ll r_c$ $K_u = SR_{\text{н}}$, т. е. значение K_u пропорционально $R_{\text{н}}$.

Как уже указывалось выше, при рассмотрении эквивалентной схемы усилителей все сказанное справедливо и при использовании полевых транзисторов, и для биполярных транзисторов (для последних при $K_u \ll r_k/r_{\text{э}}$), и для электровакуумных приборов.

Конечно, в схемах, изображенных на рис. 6.23, безразлично, в каком месте цепи истока (или коллектора транзистора, или анода лампы) включить источник питания. Из соображений эксплуатационного удобства его включают так, чтобы вход и выход усилителя имели общую точку (удобнее составлять многокаскадные схемы). Практически используемые схемы рассмотренного усилителя показаны на рис. 6.24. Так как нагрузка оказалась включенной между источником питания и истоком (эмиттером, катодом), то такой каскад часто называют истоковым (эмиттерным, катодным) повторителем.

Благодаря перечисленным выше свойствам «повторитель» применяют очень часто*).

Вторым примером использования обратной связи является узкополосный усилитель. Получить узкую частотную характеристику в области низких частот (меньше 500 Гц) применением колебательных контуров очень трудно. Для осуществления контура с достаточно высоким значением Q приходится брать катушки с очень большими индуктивностями L , и при этом трудно избежать больших потерь. Сами же контуры получаются громоздкими. В этих

*) Достоинством рассматриваемой схемы является также улучшение линейности динамических характеристик используемых приборов благодаря действию отрицательной обратной связи. Подробнее об этом см. в § 8.1.

случаях можно использовать обратную связь, сильно зависящую от частоты.

Если выбрать цепь отрицательной обратной связи так, чтобы она не действовала при некотором значении частоты $\omega = \omega_1$ (или в узкой области частот), а при $\omega \neq \omega_1$ была глубокой, то для этой частоты коэффициент усиления усилителя будет больше. Примером такой цепи может служить мост Вина (рис. 6.25, а). Так же как и мост Уитстона, он может быть для некоторой частоты сбалансирован; тогда $\beta = \dot{U}_2/\dot{U}_1 = 0$, и обратная связь будет отсутствовать. Для всех других частот $\beta \neq 0$, и обратная связь существует.

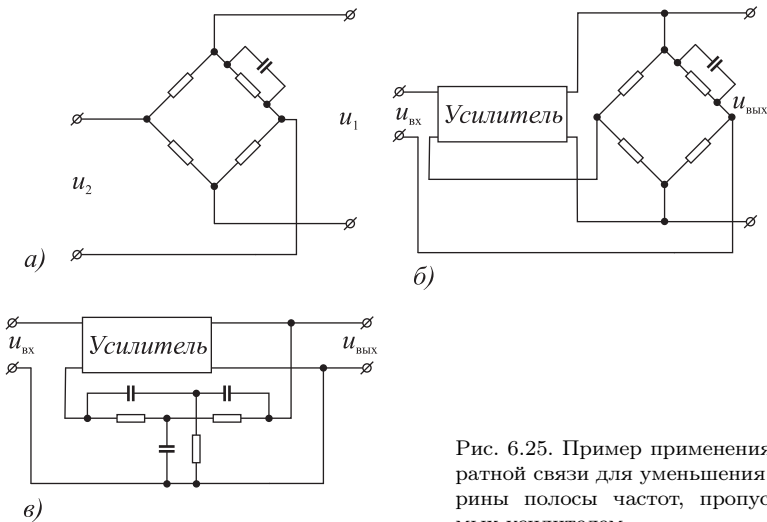


Рис. 6.25. Пример применения обратной связи для уменьшения ширины полосы частот, пропускаемых усилителем.

Схема использования моста Вина показана на рис. 6.25, б.

Более удобной схемой (имеется общая точка у входа и выхода) является схема с «двойным Т-образным мостом», изображенная на рис. 6.25, в. Принцип ее действия такой же.

Существует ряд других схем, пригодных для осуществления частотно-избирательной обратной связи. Они несущественно отли-

чаются по получаемым результатам, и ознакомиться с их работой можно по специальной литературе. Такие схемы позволяют легко, даже при очень низких частотах (20–50 Гц), получить уменьшение коэффициента усиления в 50–60 раз при отклонении от заданной частоты на 10%.

§ 6.10. Помехи при усилении очень слабых сигналов

Конструкции современных усилителей позволяют получать очень большие коэффициенты усиления. Если принять все необходимые меры для устранения самовозбуждения, то практически может быть достигнут любой заданный коэффициент усиления. Однако чем он больше, тем сильнее сказываются различного рода помехи.

Некоторые из них поддаются устранению или уменьшению в нужной степени, а от некоторых избавиться не удастся. Первые лишь затрудняют конструирование усилителя, вынуждая прибегать к специальным приемам для их ослабления. Вторые — неустранимые помехи — приводят к невозможности использования усилителей с очень большими коэффициентами усиления, так как создают некоторый мешающий фон. Будем считать в дальнейшем помехами любые токи, возникающие в усилителе при отсутствии полезного сигнала на входе.

К устранимым помехам относятся следующие.

1. Фон, возникающий от выпрямителя или других источников питания с недостаточно совершенными фильтрами. Он устраняется сравнительно легко улучшением фильтрации выпрямленного тока.

2. Наведенные э. д. с., возникающие в цепях усилителя или проводниках, подводящих сигнал и соединяющих схему с источниками питания, если они находятся в переменном электромагнитном поле. Эти помехи также могут быть уменьшены до необходимого минимума тщательной экранировкой усилителя и подводящих проводов и удалением всей аппаратуры из зоны наиболее интенсивных полей.

3. Микрофонный эффект, заключающийся в том, что при сотрясении усилителя возникают собственные колебания его деталей. При колебаниях изменяются параметры деталей, что вызывает изменение токов в схеме, создавая мешающий сигнал. Особенно часто наблюдаются собственные колебания у пластин конденсаторов переменной емкости с воздушным диэлектриком и у электродов электровакуумных приборов. Для полупроводниковых приборов микрофонный эффект практически отсутствует. Эти помехи устраняются повышением жесткости деталей конструкций или амортизацией всего устройства и отдельных его узлов.

4. Шумы резисторов некоторых типов, вызванные случайными изменениями путей тока внутри них. Эти помехи возникают в том случае, если в объеме, по которому проходит ток, существуют отдельные участки, создающие пути со сравнительно малым сопротивлением. Нарушение этих путей и образование новых приводит к непрерывному изменению разности потенциалов на концах резистора. Такие резисторы непригодны к использованию в первых каскадах усилителей (шумы в которых подвергаются наибольшему усилению).

К помехам, устранение которых наталкивается часто на непреодолимые трудности, относятся следующие.

1. Помехи, возникающие как следствие случайных перемещений электронов, участвующих в создании электрического тока в проводнике. Эти флуктуации электронов обусловлены тепловым движением, интенсивность которого увеличивается с повышением температуры. Тепловое движение приводит к тому, что в каждый момент времени в одном каком-то направлении движется больше электронов, чем в другом. Это создает случайные малые изменения в общем токе, проходящем через проводник.

Среднее значение флуктуаций за некоторый промежуток времени, благодаря их случайному характеру, равно нулю. Поэтому их интенсивность оценивается по среднему значению квадратов мгновенных значений \bar{i}^2 . Обычно рассматривают не ток, а эквивалентную э. д. с., введение которой в цепь вызывает появление тока такой величины.

Как было показано Найквистом и должно быть известно читателю из курса физики,

$$\bar{e}^2 = 4kT \int_{f_1}^{f_2} R(f)df, \quad (6.42)$$

где k — постоянная Больцмана ($1,38 \cdot 10^{-23}$ дж/град), T — абсолютная температура элемента цепи, $R(f)$ — активная составляющая сопротивления элемента цепи; f_1 и f_2 — границы полосы частот, пропускаемых схемой или измерительным прибором.

В частном случае резистора и идеализированной формы полосы пропускания частот ($K = 0$ при $f < f_1$ и $f > f_2$ и $K = K_0$ при $f_1 < f < f_2$)

$$\bar{e}^2 = 4kTR\Delta f, \quad (6.43)$$

где $\Delta f = f_2 - f_1$.

Мощность электрических флуктуаций, вызванных тепловым движением, зависит только от температуры цепи и ширины полосы частот:

$$P = \frac{\bar{e}^2}{R} = 4kT\Delta f. \quad (6.44)$$

При комнатной температуре $T \approx 300$ °К; подставляя значение Δf (в килогерцах), получим значение P (в ваттах):

$$P \approx \frac{10^{-15}}{64} \Delta f,$$

или для разности потенциалов:

$$\sqrt{\bar{e}^2} \approx \frac{1}{8} \sqrt{R\Delta f}$$

(R — в килоомах, $\sqrt{\bar{e}^2}$ — в микровольтах).

Обычно в усилителях достаточно определить $\sqrt{\bar{e}^2}$ только для входных цепей первого каскада, так как, будучи усилены в нем в K_1 раз, они обычно значительно превышают собственные флуктуации цепей второго каскада.

Способы борьбы с этими шумами очень сложны и не приводят к удовлетворительным результатам. Уменьшать температуру, делая ее много ниже 300 °К, в большинстве случаев бывает невозможно, ширину полосы пропускания частот Δf нельзя сделать меньше,

чем это допустимо для неискаженного усиления сложного сигнала, и остается лишь уменьшать составляющую входного сопротивления $R(f)$.

Один из часто употребляемых способов уменьшения величины $R(f)$ состоит в использовании такой входной цепи усилителя, при которой в области, нужной для сигнала полосы частот, активная составляющая входного сопротивления мала. Когда для этой цели используют фильтры, то требуемый результат сопровождается увеличением зависимости коэффициента передачи от частоты (пример — колебательный контур при последовательном соединении L и C , см. § 3.1). В последующих каскадах для выравнивания амплитудно-частотной характеристики усилителя (если это требуется) вводят корректирующие фильтры с обратной зависимостью от частоты. Иногда такие фильтры называют фильтрами против шумовой коррекции.

2. Приборы (транзисторы, электровакуумные), используемые в усилителях, являются источниками дополнительных трудно устранимых флуктуаций. Безусловно, они создают тепловые флуктуаций точно так же, как и любой элемент цепи, имеющий активную составляющую сопротивления (для постоянного тока). Однако еще большее значение имеют некоторые специфические флуктуации тока, связанные с особенностями физических процессов внутри приборов.

а) В полупроводниковых приборах, прохождение тока через которые определяется носителями зарядов двух типов (дырки и электроны в биполярных транзисторах), возникают флуктуации, связанные со случайным характером актов рекомбинации. Уровень таких добавочных шумов оценивается «коэффициентом шума» F , показывающим, во сколько раз используемый транзистор увеличивает уровень шумов цепи по сравнению с ее тепловыми шумами. Обычно величина F дается в справочниках в децибелах: $F(\text{дБ}) = 10 \lg F$. Для полевых транзисторов, очевидно, величина F значительно меньше, чем для биполярных.

б) В электровакуумных приборах аналогичные помехи возникают из-за случайных изменений числа электронов, вылетающих в единицу времени из катода лампы. Это явление носит название дробового эффекта. Флуктуации тока лампы i_d^2 оказывают

ся прямо пропорциональными полосе частот и обратно пропорциональными ее крутизне: $\bar{i}_д^2 = b\Delta f/S$. Поэтому, исходя из того, что $i_д^2 = S^2 e_c^2$, можно флуктуации тока в данной лампе заменять эквивалентными флуктуациями э. д. с. в цепи сетки, создаваемыми активным сопротивлением $R_{эш}$ при комнатной температуре $T \approx 300 \text{ }^\circ\text{K}$; $\bar{i}_д^2 = S^2 4k \cdot 300\Delta f R_{эш}$.

При такой замене можно оценивать помехи в лампе величиной эквивалентного сопротивления $R_{эш}$, что и делается в справочниках.

Для ламп с несколькими сетками обычно флуктуации сильнее. Можно сказать, что чем больше сеток находится под положительным потенциалом, тем интенсивнее флуктуации тока в лампе. Это объясняется тем, что к случайным изменениям тока эмиссии добавляются тоже случайные изменения распределения общего тока между положительно заряженными электродами. Вследствие этого меньше помех такого рода возникает в простейших трехэлектродных лампах, и несмотря на их несовершенство в других отношениях (малое значение μ , большие значения $C_{вх}$), они часто применяются в первых каскадах усилителей с большим общим коэффициентом усиления.

В электронных лампах имеются и другие источники помех: колебания величины сеточного тока, флуктуации тока за счет ионизации молекул остатков газа в колбе лампы и т. д. Эти источники обычно слабее и, кроме того, они непостоянны даже для различных экземпляров ламп одного типа. Поэтому подробное их рассмотрение затруднительно.

в) Другой характер носят помехи за счет изменений во времени свойств используемого прибора. Для электровакуумных приборов это — изменение эмиссионных свойств различных участков катода. Так как остальные участки испускают то большее, то меньшее количество электронов, общий ток изменяет свое значение. Но поскольку в этом процессе принимают участие сравнительно крупные участки катода, то, естественно, что и помехи будут более интенсивны на низких частотах. Действительно, эти помехи, называемые «мерцанием катода», в отличие от ранее рассмотренных, зависят не только от полосы пропускания частот, но и от средней частоты. Обычно при $f > 100 \text{ Гц}$ их интенсивность становится меньше интенсивности помех за счет дробового эффекта.

В полупроводниковых приборах также наблюдаются собственные шумы, аналогичные по спектру упомянутому выше для ламп эффекту мерцания. Эти помехи в транзисторах получили название избыточных шумов. С хорошей точностью их величина обратно пропорциональна частоте в диапазоне от сотых долей герца до 2–5 кГц. Выше этой частоты шумовые свойства транзистора определяются практически полностью тепловыми и дробовыми флуктуациями.

Борьба с этими помехами заключается в уменьшении усиления в области низких частот. Однако к этому можно прибегать лишь в тех случаях, когда сам сигнал не занимает указанной области.

Рассматриваемые помехи при подаче их на громкоговоритель создают впечатление шума. Поэтому и в литературе они часто называются шумами, причем обычно оценивается отношение полезного сигнала к шуму.

Наличие собственных помех в усилителе приводит к тому, что оценка его пригодности для использования по коэффициенту усиления не всегда имеет практическую ценность. Часто удобнее пользоваться понятием абсолютной чувствительности усилителя, указывая интенсивность его собственных шумов. При этом условно предполагается, что полезный сигнал с такой же интенсивностью (отношение сигнала к шуму равно единице) может различаться на фоне помех.

Следует всегда помнить, что хотя мощность электрических флуктуаций определяется только температурой сопротивления (6.48), это не означает, что в любом случае они целиком усиливаются усилителем и попадают затем на индикатор. Даже если источник шумов $e_{\text{шн}}$ с внутренним сопротивлением $R_{\text{и}}$ согласован с входным сопротивлением усилителя $R_{\text{вх}}$ ($R_{\text{и}} = R_{\text{вх}}$), на последнем будет выделяться только мощность $P_{\text{швх}} = P_{\text{шн}}/4 = kT\Delta f$. Действительно, в рассматриваемом случае генератор с э. д. с., равной $\sqrt{\bar{e}_{\text{шн}}^2}$, оказывается присоединенным к цепи из двух сопротивлений: внутреннего сопротивления самого генератора $R_{\text{и}}$ и $R_{\text{вх}}$. Таким образом, если $R_{\text{и}} = R_{\text{вх}}$, то

$$\sqrt{\bar{e}_{\text{швх}}^2} = \sqrt{\bar{e}_{\text{шн}}^2}/2$$

и, следовательно,

$$P_{\text{швх}} = (\bar{e}_{\text{шн}}^2/2)^2/R_{\text{вх}} = kT\Delta f. \quad (6.45)$$

Предполагая, что усилитель всегда используется наимыгоднейшим образом, т. е. источник сигнала с ним согласован, можно, используя верную в этом случае формулу (6.45), ввести оценку шумовых свойств усилителя значением его температуры шумов

$$T_{\text{ус}} = P_{\text{швх}}/k\Delta f. \quad (6.46)$$

Для количественной оценки влияния флуктуаций на использование усилителя часто вводится понятие коэффициента шума N . Коэффициент шума определяет, во сколько раз отношение мощности сигнала к мощности шума на выходе (нагрузка) усилителя ($P_{\text{сн}}/P_{\text{шн}}$) меньше такого же отношения для исследуемого сигнала, подаваемого на вход ($P_{\text{с}}/P_{\text{ш}}$):

$$N = \frac{P_{\text{с}}/P_{\text{ш}}}{P_{\text{сн}}/P_{\text{шн}}}. \quad (6.47)$$

Если в усилителе не возникает флуктуаций (идеальный, неосуществимый усилитель), то

$$P_{\text{сн}} = K_{\text{р}}P_{\text{с}} \quad \text{и} \quad P_{\text{шн}} = K_{\text{р}}P_{\text{ш}}.$$

Таким образом, для «нешумящего» усилителя $N = 1$, а для любого реального усилителя $N > 1$.

Если заменить источники шумов, возникающих в усилителе ($P_{\text{шусн}}$), одним эквивалентным источником на его входе ($P_{\text{швх}} = P_{\text{шусн}}/K_{\text{р}}$), то можно полагать, что $P_{\text{шн}} = (P_{\text{ш}} + P_{\text{швх}})/K_{\text{р}}$, тогда

$$N = 1 + P_{\text{швх}}/P_{\text{ш}}. \quad (6.48)$$

Если применить эту формулу для одного каскада усиления, то можно находить оценку шумовых свойств транзистора или лампы. Особенно часто такая оценка используется для транзисторов. Обычные значения N для биполярных транзисторов составляют 3–30 (5–15 дБ), а для полевых триодов могут быть менее 1,2 (1 дБ).

Если теперь использовать соотношение (6.45), то

$$N = 1 + T_{\text{швх}}/T_{\text{ш}}. \quad (6.49)$$

В обычных радиотехнических измерениях, производимых в лабораторных условиях, полагают $T_{ш} = 292^\circ\text{К}$ (примерно комнатная температура 19°С), а отношение $T_{швх}/292$ называют шумовым числом.

По приведенным формулам можно определять либо упомянутые выше коэффициенты, либо, если известна их величина (например, в паспорте усилительного устройства), находить

$$P_{швх} = 4,03 \cdot 10^{-21} \Delta f (N - 1) ^*).$$

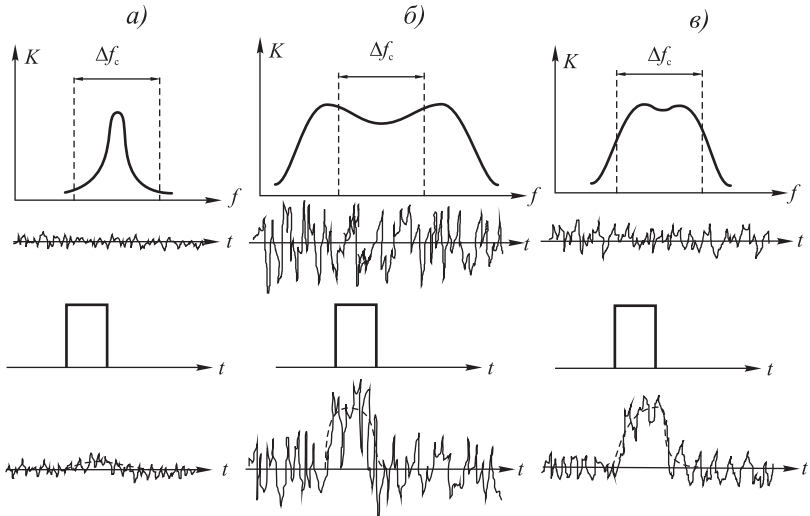


Рис. 6.26. Выбор полосы пропускания частот у «шумящего» усилителя (Δf_c — полоса частот, занимаемых сигналом).

Наличие собственных помех также налагает свои ограничения на выбор ширины полосы пропускания частот усилителя. Получается противоречие. Для уменьшения помех надо брать возможно

*) Величина N часто дается в децибелах (дБ) на основании соотношения $N(\text{дБ}) = 10 \lg N$.

более узкую полосу частот, а для неискаженного усиления полезного сигнала — более широкую (рис. 6.26). Приходится выбирать компромиссное решение и останавливаться на такой полосе, при которой искажения сигнала не превосходят допустимых и его амплитуда не уменьшается. При выборе узкой полосы (рис. 6.26, а) сигнал сильно искажается, уменьшается его амплитуда и отношение сигнала к помехам ухудшается. При выборе более широкой полосы (рис. 6.26, б) амплитуда сигнала остается неизменной — почти той же, что и в случае оптимальной полосы (рис. 6.26, в), но возрастает уровень помех, и отношение сигнала к помехам также ухудшается. На рисунке приведены примеры различных соотношений, получающихся при прохождении через усилитель сигнала импульсной формы.

При выполнении физического эксперимента и во многих практических применениях радиоэлектроники встречаются случаи, когда полезный сигнал много слабее собственных шумов усилителя. В таких случаях возможность выделения сигнала из помехи и оптимальные способы его регистрации исследуются статистическими методами, излагаемыми в соответствующих разделах радиопизики.

Некоторое представление о возможном подходе к решению такой задачи можно получить, рассматривая следующий пример.

Необходимо обнаружить сигнал при одновременном действии помех, имея результатом измерения зависимость регистрируемой величины (например, разности потенциалов) от времени: $x(t)$. Для обнаружения сигнала нужно измерять величину $x(t)$ и в общем случае можно сделать таких n измерений, зафиксировав n дискретных значений $x(t)$:

$$x_1, x_2, x_3, \dots, x_i, \dots, x_n.$$

Совокупность таких значений носит название выборки объема n . Значения x_i определяются не только действием полезного сигнала, но, как было оговорено, также действием различного рода помех, как внешних, так и возникающих в регистрирующей аппаратуре. Поэтому имеется определенная вероятность того, что даже одни помехи (индекс n) без сигнала могут достигать значений, близких к x_i . Конечно, вероятность того, что будет достигнута точная величина x_i , стремится к нулю, и можно говорить лишь о плотности вероятности этого события

$$w^n(x_i) = \frac{P\left(x_i - \frac{\Delta x}{2} < x < x_i + \frac{\Delta x}{2}\right)}{\Delta x} \quad (\Delta x \rightarrow 0).$$

Плотность вероятности того, что все значения x_i выборки объема n достигнуты при действии только помехи, будет равна произведению

$$w^n(x_1)w^n(x_2) \dots w^n(x_n) = L^n(x).$$

Такое произведение, дающее функцию $L^{\Pi}(x)$, зависящую от характера помехи, принято называть функцией правдоподобия.

При наличии полезного сигнала (индекс c) плотность вероятности получения суммарным действием сигнала и помехи того же эффекта имеет другую величину $w^{\Pi c}(x_i)$. Соответствующая функция правдоподобия $L^{\Pi c}(x)$ также находится перемножением:

$$w^{\Pi c}(x_1)w^{\Pi c}(x_2) \dots w^{\Pi c}(x_n) = L^{\Pi c}(x).$$

Чем больше плотность вероятности того, что значения x_i соответствуют суммарному действию сигнала и помехи, и чем меньше плотность вероятности того, что они соответствуют действию только одной помехи, тем, очевидно, легче зарегистрировать наличие полезного сигнала. Таким образом, при регистрации сигнала в рассмотренной ситуации следует стремиться к наибольшему значению отношения

$$L^{\Pi c}(x)/L^{\Pi}(x) = l^{\Pi c}(x),$$

которое носит название отношения правдоподобия.

Приведенные рассуждения сами по себе еще недостаточны, чтобы на их основании можно было составить определенное «правило обнаружения». Для этого нужно дополнительно условиться о критериях, которые могут быть использованы, например, для сравнения вероятности осуществления одной из двух возможностей: сигнал есть или сигнала нет. При использовании такой «двухальтернативной гипотезы» всегда имеется некоторая вероятность того, что принятое решение — «есть» или «нет» — ошибочно. Выбор допустимого соотношения между числом правильных определений «пропусков сигнала» и «ложных тревог» обуславливается используемым «критерием обнаружения».

Однако всегда при любом критерии чем больше отношение правдоподобия, тем условия обнаружения благоприятнее. Поэтому, если удастся найти конкретную функцию $l^{\Pi c}(x)$, то по ее виду можно судить об общих требованиях к принципу построения устройства, предназначенного для обнаружения в данных условиях.

Более подробно излагать методы обнаружения и основы статистической радиопизики в настоящем курсе невозможно, и читатели, желающие ознакомиться с затронутыми вопросами более подробно, могут сделать это по специальным руководствам (например, [2]).

§ 6.11. Использование микросхем в усилителях

В § 4.10 уже указывалось, что успехи технологии позволяют выпускать малогабаритные устройства, содержащие один или несколько каскадов усиления с использованием транзисторов. Таким образом, во многих случаях будет целесообразнее подбирать

наиболее подходящие микросхемы, чем конструировать все усильтельное устройство и собирать его из отдельных деталей и транзисторов.

Но даже наиболее подходящие микросхемы не всегда полностью удовлетворяют требованиям эксперимента, и могут потребоваться дополнительные внешние элементы электрической цепи. Дело в том, что для большей универсальности микросхемы, выпускаемые промышленностью, имеют несколько выводов от различных точек схемы и оказываются без дополнительных внешних соединений, как бы незаконченными. Рациональное использование этих выводов и правильный выбор дополнительных элементов внешних цепей во многих случаях вполне под силу читателю, усвоившему материал курса, изложенный в предыдущих главах. Примеры, могущие убедить читателя в сделанном утверждении, приводятся ниже.

Широкополосный трехкаскадный усилитель, изображенный на рис. 6.1, *a*, легко составить, используя три микросхемы типа К2УС249 (рис. 6.27, *a*^{*}).

Сравнивая схемы на упомянутых рисунках, нетрудно увидеть, какие соединения трех микросхем между собой необходимо осуществить для получения требуемого усилителя. Эти соединения изображены на рис. 6.27, *b*.

Дополнительных пояснений к схеме не требуется, так как отдельные ее элементы подробно были рассмотрены ранее, в § 6.1. Следует лишь обратить внимание на то, что в примененной микросхеме использованы транзисторы $n-p-n$, поэтому полярность источника питания берется обратной по сравнению с полярностью на схеме рис. 6.1, *b*.

Используя ту же микросхему, легко собрать узкополосный усилитель, рассматривавшийся в § 6.4 (рис. 6.10). Нетрудно убедиться в том, что для этого достаточно вместо резистора R_n использовать в качестве нагрузки колебательный контур.

Примерами балансного усилителя и эмиттерного повторителя, приводившихся в §§ 6.5, 6.9 (рис. 6.11 и 6.24), являются

^{*}) Габариты использованной микросхемы приведены в Приложении VI.

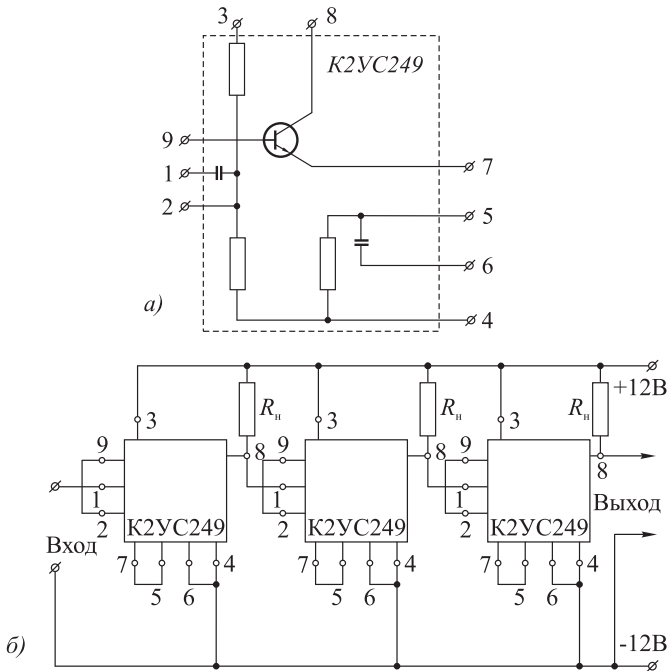


Рис. 6.27. Широкополосный трехкаскадный усилитель с использованием микросхем типа K2UC249.

ся микросхемы, показанные на рис. 6.28, а и в. Не требуется дополнительных пояснений, чтобы убедиться в эквивалентности этих схем, упомянутым выше при соединениях, изображенных на рис. 6.28, б и г.

Усилителем медленно изменяющихся сигналов является микросхема K2UC245, представленная на рис. 6.29, а. Соединения, показанные на рис. 6.29, б, позволяют получить устройство, соответствующее усилителю, изображенному на рис. 6.12, а. Отличие остается лишь в том, что в микросхеме на один каскад усиления больше и в качестве переходного каскада (между транзисторами T_2 и T_4) использован эмиттерный повторитель, удобный для согласования сопротивлений.

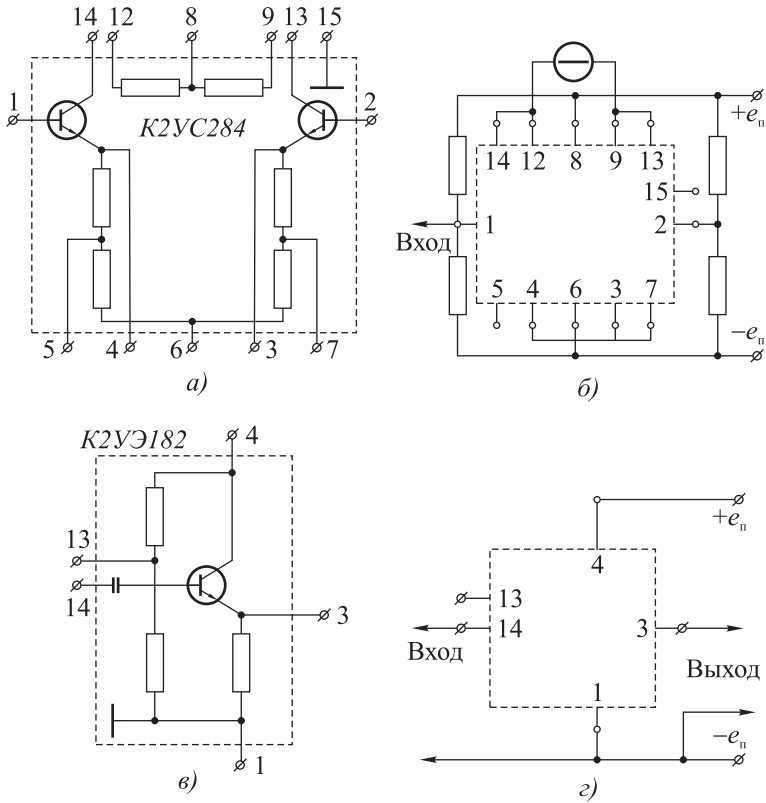


Рис. 6.28. Балансный усилитель (а) и эмиттерный повторитель (в) с использованием микросхем, и схемы внешних соединений (б, г).

Простота использования усилительных микросхем привела к тому, что широкое распространение нашли составные транзисторы и даже «составные» каскады усиления, в которых усиливающей ячейкой является не один каскад, а несколько, объединенных в микросхему (например, уже упоминавшаяся микросхема $K2УС245$).

Для использования в усилительных устройствах, а также, как будет показано ниже, в генераторах, логических схемах и т. п. важ-

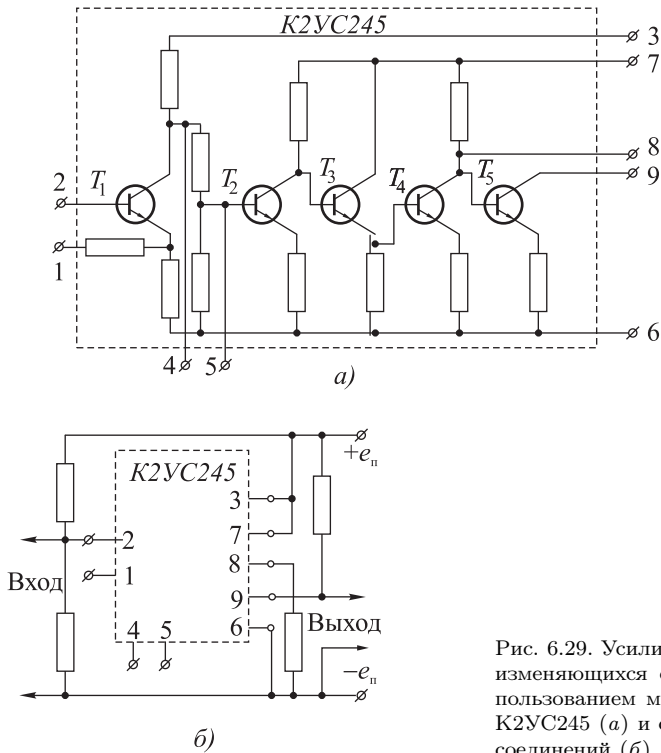


Рис. 6.29. Усилитель медленно изменяющихся сигналов с использованием микросхем типа K2UC245 (а) и схема внешних соединений (б).

но иметь ячейку усиления с нужными параметрами, причем число каскадов, заключенных внутри микросхемы, роли не играет. В любом случае: имеется ли один каскад или несколько, вся ячейка используется как четырехполосник, который всегда может быть представлен в виде эквивалентной схемы, состоящей из двух генераторов (см. рис. 3.10). Таким образом, в качестве некоторого эквивалентного «каскада усиления» часто имеет смысл использовать усилитель, фактически содержащий несколько каскадов (по старой терминологии). К такой ячейке усиления достаточно добавить несколько пассивных элементов цепи, и можно получить узкополосный усилитель, усилитель медленно изменяющихся сигналов, генератор и т. п.

Усилители, имеющие очень большое входное сопротивление, малое выходное сопротивление, очень широкую полосу пропускания частот, линейную амплитудную характеристику и большое усиление, могут иметь обширную область применения и носить название «операционных усилителей».

Операционные усилители находят широкое применение и фактически используются как усилительная ячейка, в указанном выше смысле, для использования которой часто даже не требуется знания схемы, заключенной внутри нее. Обычно эти схемы содержат несколько каскадов усиления с температурной и другими коррекциями, и для более подробного ознакомления с ними приходится отсылать читателя к справочной или специальной литературе.

Некоторые простые микросхемы приведены в конце книги в Приложении VI.

ГЛАВА 7

ПАРАМЕТРИЧЕСКИЕ ЦЕПИ

Электрические цепи, описываемые дифференциальными уравнениями с переменными коэффициентами, согласно формальной классификации (см. § 1.6), принято называть параметрическими. В большинстве случаев уравнение, описывающее параметрическую цепь, линейно и для системы применим принцип наложения, а значит, и спектральный метод. Вместе с тем в параметрических цепях возможны процессы, связанные с возникновением составляющих с новыми частотами в спектре сигнала, что существенно отличает их от рассмотренных раньше систем, удовлетворяющих дифференциальным уравнениям с постоянными коэффициентами (получившими условно название «линейных» систем). Отмеченная выше особенность параметрических цепей — возможность возникновения составляющих с новыми частотами — объединяет их в каком-то смысле с нелинейными (см. гл. 8), но применимость принципа наложения в параметрических цепях не позволяет отождествлять их с нелинейными. Таким образом, параметрические цепи имеют существенные особенности, отличающие их от рассмотренных раньше «линейных», и в то же время они не являются нелинейными, что и объясняет рассмотрение параметрических цепей в отдельной главе.

§ 7.1. Особенности процессов в параметрических цепях

Параметрические цепи характеризуются наличием в них элементов (хотя бы одного) с определяющими их свойства величинами (сопротивление, емкость, индуктивность), зависящими от времени. Такую ситуацию можно представить себе, например, если предположить, что в системе имеется резистор с переменным сопротивлением или конденсатор переменной емкости, величины которых

непрерывно изменяются по заранее заданному закону. В этом случае величина, характеризующая соответствующий элемент, будет функцией времени:

$$R = R(t) \quad \text{или} \quad C = C(t),$$

а, значит, и коэффициенты уравнения, описывающего систему, будут изменяться во времени. В простейшем случае безреактивной системы (не содержащей реактивных элементов) уравнение цепи сводится к алгебраическому, и если какое-либо сопротивление цепи изменяется во времени, уравнение примет вид

$$R(t)i = e(t).$$

В практических устройствах обычно используются элементы цепи, управляемые электрическим сигналом. Для первоначального анализа процессов в параметрических цепях удобно обратиться к схеме рис. 5.15, содержащей электровакуумную лампу с двойным управлением (см. § 5.5) — гептод. Как уже известно читателю из § 5.5, переменная составляющая анодного тока гептода при малой амплитуде основного переменного сигнала $u_1(t)$, поступающего на первую управляющую сетку, и при потенциале второй управляющей сетки u_2 будет определяться выражением

$$i(t) = S u_1(t),$$

где S — крутизна характеристики лампы по первой управляющей сетке. Если изменять потенциал u_2 второй управляющей сетки гептода, то характеристики лампы будут менять свой вид так, как это показано на рис. 7.1, а, т. е. будет изменяться крутизна характеристики по первой сетке. Наконец, если изменение потенциала второй управляющей сетки производить некоторым внешним переменным сигналом $u_2 = u_2^{(0)} + u_2(t)$, зависящим от времени, то для анодного тока лампы можно записать

$$i(t) = S_0 u_1(t) + S' [u_2(t)] u_1(t). \quad (7.1)$$

В ограниченном диапазоне изменения $u_2(t)$ крутизна характеристики гептода линейно зависит от второго управляющего потенциала

$$S' [u_2(t)] = S_1 u_2(t) \quad (7.2)$$

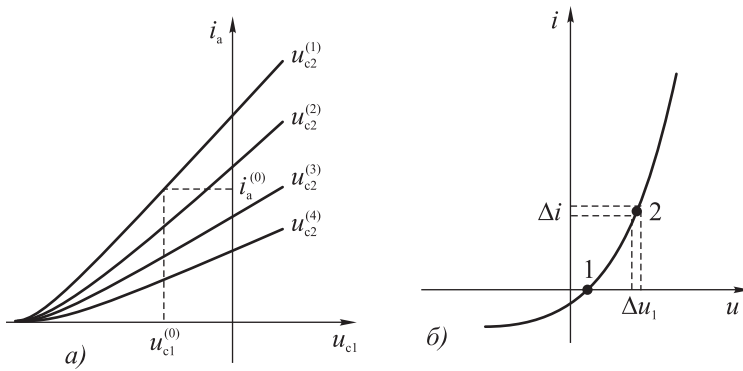


Рис. 7.1. Примеры характеристик параметрических элементов: а — лампы с двойным управлением, б — нелинейного сопротивления.

(S_1 — соответствующий размерный коэффициент). В результате подстановки (7.2) в (7.1) получим

$$i(t) = S_0 u_1(t) + S_1 u_2(t) u_1(t). \tag{7.3}$$

Коэффициент, связывающий анодный ток с потенциалом на первой сетке, является, таким образом, функцией времени, т. е. геттод в таком включении может послужить основой для параметрической системы.

Возможен другой способ управления параметром с помощью электрического сигнала. Рассмотрим двухполосник, обладающий нелинейной характеристикой, изображенной на рис. 7.1, б. Для достаточно малого сигнала Δu_1 изменения тока могут быть связаны с изменением разности потенциалов на двухполоснике линейным уравнением

$$\Delta i = \Delta u_1 / r^{(2)},$$

где $r^{(2)}$ — дифференциальное сопротивление двухполосника в точке 2. Замена реальной характеристики линейной зависимостью, разумеется, производится с некоторой погрешностью, которая, однако, будет тем меньше, чем меньше максимальное изменение разности потенциалов Δu_{1m} . Если падение потенциала на двухполоснике рассматривать как сумму постоянной составляющей $u_0^{(2)}$, и ма-

лой переменной $u_1(t)$, мгновенные значения которой всегда лежат в пределах Δu_{1m} , то ток через элемент может быть представлен выражением

$$i(t) = i_0^{(2)} + u_1(t)/r^{(2)}.$$

Пусть теперь постоянная составляющая падения потенциала изменяется по некоторому временному закону $u_0 = u_2(t)$, так что ее изменения смещают точку 2 по характеристике, тогда величины i_0 и r будут меняться во времени и для значения тока $i(t)$ получим

$$i(t) = i_0[u_2(t)] + u_1(t)/r[u_2(t)]. \quad (7.4)$$

Таким образом, двухполюсник с нелинейной характеристикой при малом основном сигнале $u_1(t)$ может рассматриваться как параметрический элемент цепи с изменением параметра по закону, определяемому управляющим (обычно большим) сигналом. Заметим, что эта параметрическая цепь оказывается в то же время нелинейной (в силу нелинейной зависимости $i_0(u_2)$ и в общем случае $-r(u_2)$), но в ряде практических случаев удается сделать влияние нелинейности несущественным и рассматривать систему как линейную параметрическую. В простейшем, но интересном для практики случае квадратичной характеристики двухполюсника (см. гл. 8)

$$i = a_0 + a_1 u + a_2 u^2, \quad (7.5)$$

дифференциальное сопротивление, вычисленное обычным способом, равно

$$r = \partial u / \partial i = (a_1 + 2a_2 u)^{-1},$$

и выражение (7.4) в результате подстановки в него (7.5) и выражения для r принимает вид

$$i = a_0 + a_1 u_2(t) + a_2 u_2^2(t) + a_1 u_1(t) + 2a_2 u_2(t) u_1(t). \quad (7.6)$$

Последний член и здесь отражает возможность параметрического взаимодействия, так как содержит коэффициент при переменной $u_1(t)$, зависящий от времени $-2a_2 u_2(t)$, третий же член с квадратичной зависимостью от $u_2^2(t)$ описывает нелинейное преобразование параметра (см. гл. 8), однако в параметрических цепях удается

избавиться от его влияния применением фильтров (см. ниже), и тогда цепь эквивалентна линейной параметрической.

В самом общем случае, таким образом, ток в безреактивной параметрической цепи, состоящей из элементов только с активным сопротивлением (в том числе управляемым), может быть записан в виде

$$i = i_0 + S_0 u_1(t) + S_1 u_2(t) u_1(t), \quad (7.7)$$

где S_0 и S_1 — размерные постоянные коэффициенты.

Двухполюсниками с нелинейной характеристикой, которые могут использоваться в параметрических системах, являются различные полупроводниковые и электровакуумные приборы. Среди них следует назвать, прежде всего, полупроводниковые диоды, которые в области прямого тока имеют характеристику, близкую к квадратичной (см. гл. 8), а также варикапы* — полупроводниковые диоды, обладающие нелинейной емкостью. У всякого полупроводникового диода p — n -переход при обратном потенциале на диоде обладает

некоторой емкостью, величина которой зависит от площади перехода и от толщины запирающего слоя. При изменении обратной разности потенциалов на диоде толщина запирающего слоя меняется и, следовательно, изменяется величина емкости. Варикапы — диоды специальной конструкции, обладающие большой емкостью, величина которой изменяется в несколько раз при изменении обратного потенциала в допустимых пределах. В качестве примера можно привести варикап типа Д901, у которого максимальная емкость (при $u_{обр} = 4$ В) порядка 40 пФ и минимальная (при

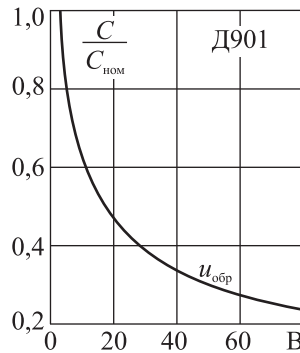


Рис. 7.2. Характеристика емкости варикапа.

*) От английских слов variation — изменение и capacity — емкость.

$u_{\text{обр}} = u_{\text{обрдоп}} = 80 \text{ В}$) 10 пФ. Зависимость емкости от обратного потенциала (рис. 7.2) хорошо описывается формулой

$$C(u) = C(0) \sqrt{\frac{u_0}{u_0 + u_{\text{обр}}}},$$

где для варикапа Д901 $C(0) = 90 \text{ пФ}$, а $u_0 = 1 \text{ В}$.

Таким образом, емкость варикапа есть нелинейная функция разности потенциалов, приложенной к нему. Если потребовать, чтобы обратная разность потенциалов $u_{\text{обр}}$ изменялась достаточно мало, т. е. могла бы быть представлена в виде $u_{\text{обр}} = u^{(0)} + u_2(t)$, где $|u_2(t)| \ll u^{(0)} + u_0$ ($u^{(0)}$ — постоянная), то для выражения величины обратной емкости $1/C(u)$ в функции разности потенциалов можно ограничиться первыми двумя членами разложения в ряд Тейлора:

$$1/C(u) = (a + bu_2(t))/C(0), \quad (7.8)$$

где $a = \sqrt{(u_0 + u^{(0)})/u_0}$ и $b = 1/2 \sqrt{u_0(u_0 + u^{(0)})}$ — постоянные. Следовательно, используя в качестве $u_2(t)$ управляющий сигнал, можно изменять с его помощью емкость варикапа, так что величина, обратная ей, почти линейно зависит от разности потенциалов на диоде.

Для основного сигнала связь между падением потенциала на конденсаторе и током через него задается дифференциальным уравнением

$$du_1/dt = i_1(t)/C.$$

Если воспользоваться полученным раньше выражением для емкости (7.8), то можно записать

$$\frac{du_1}{dt} = \frac{a}{C(0)} i_1(t) + \frac{b}{C(0)} u_2(t) i_1(t), \quad (7.9)$$

т. е. вновь, теперь для цепи с варикапом, получено уравнение, описывающее параметрическую цепь, так как

$$\frac{1}{C(0)} [a + bu_2(t)]$$

можно рассматривать как зависящий от времени коэффициент дифференциального уравнения системы.

Характерная особенность процессов в параметрической цепи — возникновение составляющих с новыми частотами в спектре сигнала. Рассмотрим процессы в системе без реактивных элементов при воздействии на нее двух гармонических колебаний:

$$u_1(t) = u_{1m} \cos \omega_1 t \quad \text{и} \quad u_2(t) = u_{2m} \cos \omega_2 t.$$

Подставляя значения u_1 и u_2 в (7.7), получим

$$\begin{aligned} i &= i_0 + S_0 u_{m2} \cos \omega_2 t + S_1 u_{1m} u_{2m} \cos \omega_1 t \cos \omega_2 t = \\ &= i_0 + S_0 u_{2m} \cos \omega_2 t + S_1 \frac{u_{1m} u_{2m}}{2} [\cos(\omega_2 + \omega_1)t + \cos(\omega_2 - \omega_1)t]. \end{aligned}$$

В цепи появляются гармонические составляющие с суммарной и разностной частотами, которых не содержали входные сигналы.

Поскольку параметрическая цепь описывается линейными уравнениями, в ней справедлив принцип наложения, значит, если в качестве основного использовать сложный сигнал, состоящий из многих гармонических составляющих, то для каждой пары из них получится такой же процесс образования гармоник с суммарными и разностными частотами. Действительно, если $u_1(t) = \sum_{n=1}^{\infty} u_{1mn} \cos n\Omega t$, а u_2 по-прежнему описывается гармонической функцией с частотой ω_2 , то для тока в параметрической цепи будем иметь

$$\begin{aligned} i &= i_0 + S_0 u_{2m} \cos \omega_2 t + \\ &+ \frac{S_1 u_{2m}}{2} \sum_{n=1}^{\infty} u_{1mn} [\cos(\omega_2 + n\Omega)t + \cos(\omega_2 - n\Omega)t]. \quad (7.10) \end{aligned}$$

Процесс, описываемый (7.10), для наглядности удобно изобразить графически на спектральной диаграмме (см. § 2.3). Такая диаграмма приведена на рис. 7.3. На ней $u_1(\omega)$ — спектр входного сигнала (штриховой вертикальной линией изображен спектр управляющего), $i(\omega)$ — спектр тока в цепи, $u_{\text{вых}}(\omega)$ — спектр сигнала на выходе фильтра, идеализированная характеристика которого $Z(\omega)$ изображена штриховой линией на том же графике. Фильтр, для которого $u_{\text{вых}} = Z(\omega)i$, предполагается включенным на выходе схемы

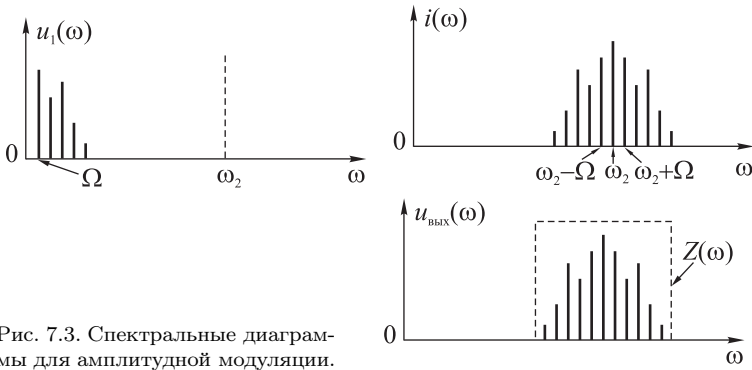


Рис. 7.3. Спектральные диаграммы для амплитудной модуляции.

таким образом, что он не влияет на процессы в параметрической цепи.

§ 7.2. Модуляция

Рассмотрим простейший случай одной гармонической составляющей основного сигнала $u_1 = u_{1m} \cos \Omega t$. Тогда для выходного сигнала из (7.9) получим

$$u_{\text{вых}} = S_0 Z(\omega_2) u_{2m} \cos \omega_2 t + S_1 Z(\omega_2) \frac{u_{1m} u_{2m}}{2} [\cos(\omega_2 + \Omega)t + \cos(\omega_2 - \Omega)t]$$

(предполагается, что $Z(\omega) \approx Z(\omega_2)$ для всех частот в окрестности ω_2). Записывая сумму тригонометрических функций суммарного и разностного углов как произведение $\cos \omega_2 t \cos \Omega t$ и вынося за скобки $\cos \omega_2 t$, приведем выражение к виду

$$u_{\text{вых}} = u_m (1 + m \cos \Omega t) \cos \omega_2 t, \quad (7.11)$$

где $u_m = S_0 Z(\omega_2) u_{2m}$, а $m = (S_1/S_0) u_{1m}$.

Выражение (7.11) может рассматриваться как функция, описывающая «почти гармоническое» колебание с частотой ω_2 и амплитудой, изменяющейся во времени по гармоническому закону

$$u'_m = u_m (1 + m \cos \Omega t).$$

Понятием амплитуды здесь можно воспользоваться только с оговоркой, так как оно, строго говоря, имеет смысл только для гармонических процессов. В рассматриваемом же случае, если $\Omega \ll \omega_2$, процесс близок к гармоническому (часто для него вводится понятие квазигармонического процесса) и можно использовать условное понятие «медленно изменяющейся» (по сравнению с высокочастотными колебаниями) амплитуды.

Процесс, описанный выше и состоящий, как это видно из (7.10) и диаграмм рис. 7.3, в переносе спектра сигнала из низкочастотной области (Ω) в область частоты управляющего сигнала (ω_2), получил название амплитудной модуляции. Квазигармонический сигнал с частотой ω_2 , модулированный по амплитуде другим гармоническим сигналом с частотой $\Omega \ll \omega_2$, может быть представлен в спектре тремя составляющими.

На рис. 7.4 приведен пример сигнала, модулированного по амплитуде в функции времени. Частота ω_2 в выражении (7.11) получила название несущей частоты, частоты $\omega_2 \pm \Omega$ — названия боковых, колебание $u_{1m} \cos \Omega t$ — модулирующего сигнала, а m — коэффициента глубины модуляции. Последний легко можно связать с внешними параметрами сигнала — $u_{\text{макс}}$ и $u_{\text{мин}}$ (см. рис. 7.4). Действительно, справедливы соотношения

$$u_{\text{макс}} = u_m(1 + m)$$

и

$$u_{\text{мин}} = u_m(1 - m).$$

Решая их совместно, получим

$$m = (u_{\text{макс}} - u_{\text{мин}})/(u_{\text{макс}} + u_{\text{мин}}). \quad (7.12)$$

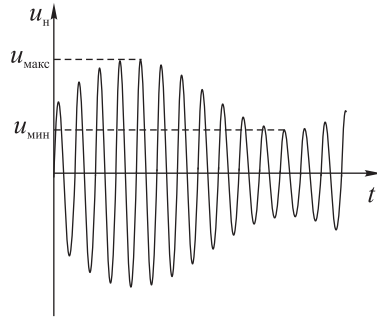


Рис. 7.4. Сигнал, модулированный по амплитуде.

Приведенные рассуждения об амплитудной модуляции, разумеется, справедливы и в том случае, когда в качестве модулирующего напряжения использован не гармонический, а сложный периодический сигнал $F(t)$. Если его представить в виде спектра, то и в спектре выходного сигнала будут присутствовать соответствующие гармоники, а сам сигнал на выходе будет описываться выражением

$$u_{\text{вых}} = u_m [1 + mf(t)] \cos \omega_2 t.$$

Здесь коэффициент глубины модуляции m определяется отношением $m = (S_1/S_2)\max[F(t)]$, а $f(t) = F(t)/\max[F(t)]$. Тот же результат может быть получен непосредственной подстановкой в (7.7) величины $u_1 = F(t)$.

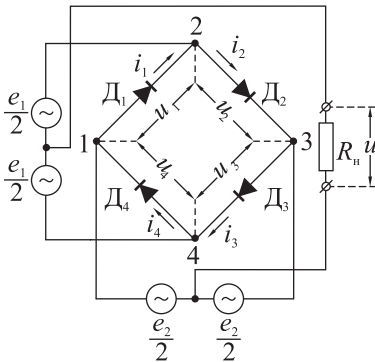


Рис. 7.5. Кольцевая схема (схема кольцевого модулятора).

Параметрическое взаимодействие между двумя электрическими сигналами $e_1(t)$ и $e_2(t)$ в практических устройствах часто осуществляется в более сложной электрической системе, получившей название кольцевого модулятора, схема которого приведена на рис. 7.5.

Принцип действия схемы состоит в том, что под влиянием одной из э. д. с. (например, e_1) между точками 2 и 4 мостовой схемы через диоды $D_1 \div D_4$, протекают токи, различные в разных цепях в силу нелинейности характеристик диодов. Это приводит к тому,

что вторая э. д. с. e_2 прикладывается к несимметричной цепи (точки 1, 3), и тогда между средними точками источников э. д. с. возникает разность потенциалов, пропорциональная произведению действующих э. д. с. e_1 и e_2 :

$$u = A_0 e_1(t) e_2(t), \quad (7.13)$$

где A_0 — постоянная величина, зависящая от параметров схемы.

Количественный расчет характеристики схемы кольцевого модулятора сравнительно легко проводится для режима холостого хода ($R_H \rightarrow \infty$). В соответствии с выбранными на схеме рис. 7.5 направлениями токов и знаков э. д. с. могут быть записаны следующие линейно-независимые уравнения Кирхгофа для замкнутых контуров, образованных вторичными обмотками трансформаторов и парами диодов (все обозначения ясны из схемы):

$$u_1 + u_4 = e_1, \quad u_3 + u_4 = e_2, \quad u_1 + u_2 = -e_2 \quad (7.14)$$

и для токов в узлах 2 и 4:

$$i_1 - i_2 = i_4 - i_3. \quad (7.15)$$

Кроме того, непосредственно из схемы следует связь для выходной разности потенциалов с величинами $e_1/2$ и $e_2/2$:

$$u = e_1/2 + e_2/2 - u_4. \quad (7.16)$$

Зависимость токов через диоды от падения потенциалов на них нелинейна. Воспользуемся уже упоминавшейся связью тока и падения потенциала для диода в виде квадратичного полинома (7.5). Решая совместно (7.14), (7.15) и (7.16) с использованием аналитического выражения (7.5) для характеристик диодов (все четыре диода предполагаются совершенно одинаковыми), получим связь выходного сигнала с э. д. с. e_1 и e_2 :

$$u = A_0 e_1(t) e_2(t),$$

где A_0 — постоянная величина, пропорциональная отношению параметров диодов a_1 и a_2 :

$$A_0 = 1/8(a_1/a_2).$$

В практических схемах в качестве источников сигнала со средним выво- дом используются часто системы, содержащие трансформаторы, во вторичной обмотке которых делается отвод от средней точки. Применение таких трансформаторов в кольцевой схеме не означает, что схема не может считаться безреактивной, если только рабочие частоты схемы лежат в той области, где характеристика трансформатора не отличается от идеальной.

Как следует из выражения (7.13), кольцевой модулятор может рассматриваться как параметрическая цепь, если один из сигналов, (например, e_2) считать управляющим по отношению к другому — основному (e_1). Схема способна работать при таких достаточно малых сигналах e_1 и e_2 , при которых остается справедливым описание характеристик диодов квадратичным полиномом (7.5)*.

*) Возможно использование кольцевого модулятора при больших управляющих сигналах. Характеристика схемы в таком случае имеет более сложный вид, а сама схема может использоваться как параметрический элемент только с избирательными фильтрами.

Интересно отметить, что при использовании кольцевой схемы в качестве амплитудного модулятора, как это следует из подстановки в (7.16) выражений для гармонических сигналов $u_1(t)$ и $u_2(t)$ вместо $e_1(t)$ и $e_2(t)$, в спектре выходного сигнала

$$u_{\text{вых}} = 1/2A_0u_{1m}u_{2m}[\cos(\omega + \Omega)t + \cos(\omega - \Omega)t]$$

не будет содержаться гармоники несущей частоты. Поэтому модуляторы такого типа называют схемами с подавлением несущей.

Амплитудно-модулированные сигналы применяются в технике физического эксперимента, а главным образом, в технике радиосвязи для передачи информации.

Помимо модуляции по амплитуде, можно осуществлять модуляцию и по другим параметрам. Например, если основное (несущее) колебание гармоническое, то можно изменять по заданному закону либо частоту колебаний:

$$u = u_m \cos \left(\omega_2 t + m \int_0^t f(x) dx \right),$$

где $f(t) = F(t)/\text{макс}[F(t)]$, а $F(t)$ — модулирующая функция, либо начальную фазу:

$$u = u_m \cos\{\omega_2 t + \varphi_0[1 + mf(t)]\}.$$

Сигналы получили соответственно названия модулированного по частоте и модулированного по фазе. Эти виды модуляции, имеющие некоторые особенности, делающие их применение иногда более выгодным, чем применение амплитудной модуляции, подробнее здесь не рассматриваются.

Необходимо, однако, указать, что при любом способе модуляции сигнал будет уже не гармоническим (с частотой несущего колебания), а займет некоторую полосу частот, другими словами, он становится сложным.

Модуляция может осуществляться и при импульсном сигнале. При этом в процессе модуляции можно менять или величину импульсов, или их длительность, или расстояние между ними, или одновременно несколько параметров. Модуляция импульсных

сигналов находит широкое применение при передаче сообщений в многоканальных линиях связи, а также показаний измерительных приборов по каналу радиосвязи (радиотелеметрии).

§ 7.3. Преобразование частоты

Рассмотрим другой пример преобразования спектра в параметрической системе, получившего название преобразования частоты. Этот процесс отличается от рассмотренного выше (модуляции по амплитуде) фактически только соотношением частот сигналов. Пусть амплитудно-модулированный сигнал $u_1 = u_{1m}[1 + mf(t)] \cos \omega_1 t$ взаимодействует в параметрической системе с гармоническим управляющим напряжением $u_2 = u_{2m} \cos \omega_2 t$. В результате взаимодействия, как это следует из подстановки u_1 и u_2 в (7.7), ток в цепи будет описываться выражением

$$i = i_0 + S_0 u_{2m} \cos \omega_2 t + 1/2 S_1 u_{1m} u_{2m} [1 + mf(t)] [\cos(\omega_1 + \omega_2)t + \cos(\omega_1 - \omega_2)t]. \quad (7.17)$$

Если при этом функция $f(t)$ содержит только низкочастотные компоненты, то спектры сигнала и тока могут быть представлены диаграммами рис. 7.6 (случай гармонической модулирующей функции). Как следует из (7.17) и диаграмм рис. 7.6, в токе, а значит, и в выходном сигнале $u_{\text{вых}}$ появится компонента с частотой ω_2 и компоненты, модулированные по амплитуде, с несущими частотами $\omega_1 + \omega_2$ и $\omega_1 - \omega_2$.

Если в схеме применен фильтр, пропускающий на выход только составляющие, лежащие в некотором частотном интервале $\omega_n \pm \omega_b$ (см. рис. 7.6), и в этом интервале окажется участок спектра с частотами $\omega_1 - \omega_2 \pm n\Omega$, то на выходе системы в целом появится сигнал того же состава, что и входной, но со смещенной по частоте несущей ($\omega_{\text{пр}} = \omega_1 - \omega_2$). В принятой в радиотехнике терминологии несущая частота получившегося сигнала называется промежуточной ($\omega_{\text{пр}}$), $\omega_2 = \omega_r$ — частотой гетеродина, $\omega_1 = \omega_c$ — несущей частотой сигнала. Важная особенность процесса состоит в том, что при таком преобразовании частоты сохраняется закон модуляции амплитуды, т. е. сохраняется информация, заключенная в модулирующем сигнале.

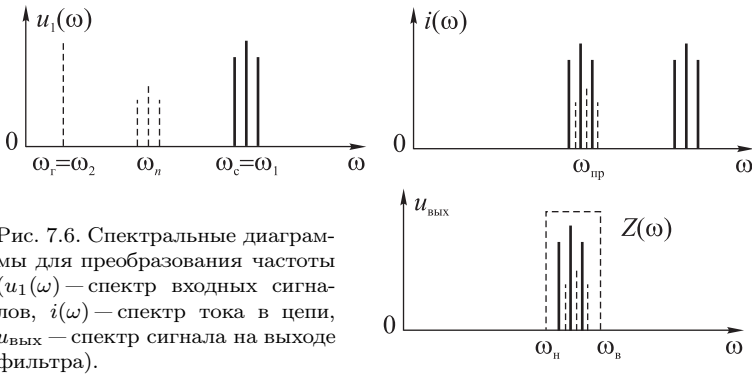


Рис. 7.6. Спектральные диаграммы для преобразования частоты ($u_1(\omega)$ — спектр входных сигналов, $i(\omega)$ — спектр тока в цепи, $u_{\text{вых}}$ — спектр сигнала на выходе фильтра).

Преобразование частоты находит широкое применение в радиотехнической аппаратуре, предназначенной для радиосвязи, телевидения, телеуправления, а также в измерительной аппаратуре. Применение процесса в радиоприемных устройствах позволяет при неизменной настройке фильтра (а значит, и последующего усилителя промежуточной частоты) на частоту $\omega_{пр}$ усиливать сигналы с различными несущими частотами ω_r , изменяя частоту гетеродина ω_r так, чтобы соблюдалось равенство

$$\omega_{пр} = |\omega_c - \omega_r| \quad \text{или} \quad \omega_{пр} = \omega_c + \omega_r.$$

Необходимо отметить при этом, что при настройке фильтра, например, на частоту $\omega_{пр} = \omega_c - \omega_r$ в полосу пропускания фильтра, кроме основного сигнала (с несущей ω_c), может попасть и сигнал с частотой ω'_c , удовлетворяющей условию $\omega_{пр} = \omega'_c + \omega_r$ (см. штриховые линии на рис. 7.6). Сигнал с частотой ω'_c будет мешающим по отношению к основному, от него следует избавиться, и сделать это можно применением дополнительного фильтра, устанавливаемого на входе преобразователя частоты. Упомянутый эффект получил в технической литературе название эффекта зеркального канала, а несущая частота ω'_c мешающего сигнала — частоты сигнала по зеркальному каналу.

Практическое осуществление преобразователей частоты, основанных на применении параметрических цепей, возможно на осно-

ве кольцевого модулятора (см. предыдущий параграф) с соответствующим выходным фильтром или, например, на основе схемы с многоэлектродной лампой.

На рис. 7.7 приведена в качестве примера схема лампового преобразователя частоты. На первую управляющую сетку геттода (например, типа 6А2П) поступает сигнал с несущей частотой ω_c , модулированный по амплитуде: $e_1 = u_c = u_{1m}[1 + mf(t)] \cos \omega_c t$. На вторую управляющую сетку — сигнал управляющего источника (гетеродина) с частотой ω_2 : $e_2 = u_r = u_{2m} \cos \omega_r t$. В анодной цепи лампы установлен фильтр, составленный из системы связанных контуров $L_1 C_3$ и $L_2 C_4$, частота

ω_0 настройки контуров совпадает с разностью $\omega_c - \omega_r$, а ширина полосы фильтра сделана достаточной для того, чтобы через него проходили гармонические составляющие, соответствующие высшим частотам в сигнале $f(t)$.

Изменением частоты ω_r гетеродина можно «сдвигать» весь спектр на выходе преобразователя, и, следовательно, настраивать систему при неизменной частоте контуров на различные по частоте входные сигналы. Для того чтобы сигналы зеркального канала не мешали работе устройства, на входе преобразователя устанавливается избирательный фильтр, который ослабляет сигналы зеркального канала в достаточной степени.

Как следует из (7.17), амплитуда несущей составляющей тока преобразованного по частоте сигнала ($i_{\text{прт}}$) равна

$$i_{\text{прт}} = 1/2 S_1 u_{1m} u_{2m},$$

где $u_{1m} = u_{cm}$ — амплитуда несущей сигнала и $u_{2m} = u_{rm}$ — амплитуда колебаний гетеродина. Для удобства оценки усилительных

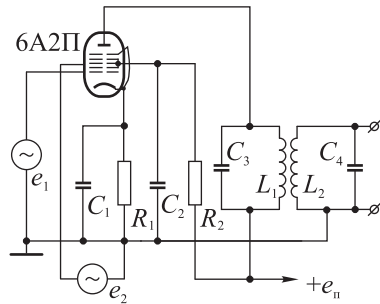


Рис. 7.7. Параметрический преобразователь частоты на лампе с двойным управлением.

свойств прибора (лампы) вводится понятие крутизны преобразования сигнала:

$$S_{\text{пр}} = di_{\text{прм}}/du_{\text{см}} = S_1 u_{\text{гм}}/2,$$

которая будет постоянной величиной при фиксированной э. д. с. гетеродина. Использование значения крутизны преобразования позволяет производить количественные расчеты преобразователей частоты как обычного резонансного или полосового усилителя (см. § 6.6).

§ 7.4. Синхронное и фазовое детектирование

Детектирование — процесс выделения из модулированного сигнала той низкочастотной (по сравнению с частотой несущих колебаний) информации, которая была заложена в сигнал при модуляции. С точки зрения преобразования спектра сигнала детектирование — процесс выделения более низкочастотных составляющих разностной частоты из сложного высокочастотного сигнала. Детектирование в параметрической системе может рассматриваться как преобразование частоты к нулевой промежуточной ($\omega_{\text{г}} = \omega_{\text{с}}$). Действительно, как это следует из (7.17), в таком случае ток в цепи определяется выражением

$$i = i_0 + S_0 u_{2m} \cos \omega_{\text{г}} t + 1/2 S_1 u_{1m} u_{2m} [1 + mf(t)] \cos 2\omega_{\text{г}} t + 1/2 S_1 u_{1m} u_{2m} [1 + mf(t)]. \quad (7.18)$$

Последний член в (7.18) не содержит высокой частоты, а несет информацию о модулирующем сигнале. На рис. 7.8 приведены спектральные диаграммы этого процесса.

С помощью фильтра низких частот на выходе системы, характеристика которого дана штриховой линией на рис. 7.8, могут быть отделены все высокочастотные составляющие сигнала, и тогда выходной сигнал ($u_{\text{вых}}$) будет содержать только интересующую нас низкочастотную часть, несущую информацию.

Особенность процесса детектирования в параметрической системе состоит в том, что для обнаружения низкочастотной информации необходимо располагать управляющим сигналом, точно

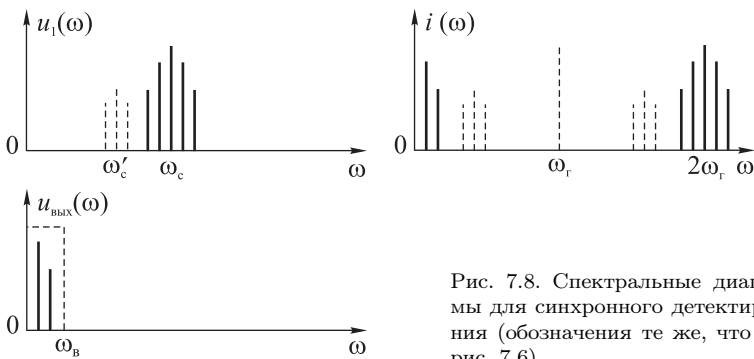


Рис. 7.8. Спектральные диаграммы для синхронного детектирования (обозначения те же, что и на рис. 7.6).

совпадающим по частоте с несущей основного (отсюда и название «синхронное детектирование»).

Существенным достоинством синхронного детектирования является тот факт, что с его помощью осуществляется простой перенос спектра по частоте — процесс, характерный для параметрического преобразования спектра. В синхронном детекторе очень легко избавиться от мешающих сигналов, имеющих тот же или близкий закон модуляции, но отличающихся по частоте несущей (избирательность определяется частотной характеристикой низкочастотного фильтра). Сказанное поясняется рис. 7.8, где, кроме спектра основного сигнала, изображен штриховыми линиями спектр мешающего.

В простейшем синхронном детекторе в выходном сигнале может содержаться постоянная составляющая, не несущая информации (за счет постоянной составляющей тока i_0). Это обстоятельство часто является нежелательным. Избавиться от указанного недостатка можно применением для синхронного детектора схемы кольцевого модулятора (см. § 7.2), в которой собственная постоянная составляющая выходного напряжения отсутствует (7.16).

С помощью параметрической цепи удобно измерять фазовый сдвиг между двумя гармоническими сигналами. Пусть на входах кольцевой схемы действуют гармонические колебания одинаковой частоты, но с различными начальными фазами, управляющий сигнал вида $e_2 = e_{2m} \cos \omega_0 t$ и основной — $e_1 = e_{1m} \cos(\omega_0 t + \varphi_0)$.

В результате взаимодействия (7.16) разность потенциалов на выходе будет описываться выражением

$$u_{\text{вых}} = A_0 e_{1m} e_{2m} \cos \omega_0 t \cos(\omega_0 t + \varphi_0) = \\ = 1/2 A_0 e_{1m} e_{2m} \cos(2\omega_0 t + \varphi_0) + 1/2 A_0 e_{1m} e_{2m} \cos \varphi_0, \quad (7.19)$$

т. е. постоянная составляющая выходного напряжения, которая может быть отделена низкочастотным фильтром от компоненты с частотой $2\omega_0$, содержит информацию о фазовом сдвиге между выходными сигналами. Схема, действующая в таком режиме, получила название фазового детектора.

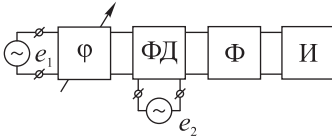


Рис. 7.9. Скелетная схема устройства для измерения сдвига фаз.

Особенно эффективно применение фазового детектора для измерения фазового сдвига нулевым методом, так как при $\varphi = \pm\pi/2$ постоянная составляющая тока обращается в ноль и измерение фазового угла таким методом не требует калибровки системы (т. е. не требует знания A_0, e_{1m}, e_{2m}). На рис. 7.9 в качестве примера приведена скелетная схема устройства для измерения фазового сдвига нулевым методом с фазовым детектором.

На схеме: φ — градуированный фазовращатель, ФД — фазовый детектор, Ф — фильтр низких частот, И — индикатор постоянной составляющей. При работе со схемой вращением градуированного фазовращателя добиваются отсутствия показаний индикатора и снимают показание с фазовращателя, которое соответствует сдвигу фаз между сигналами без некоторого постоянного угла $\pi/2$.

§ 7.5. Параметрическое преобразование спектра в усилителе медленно изменяющихся сигналов

При изучении усилителей медленно изменяющихся сигналов (§ 6.5) отмечались трудности, с которыми приходится сталкиваться в процессе конструирования таких систем. Одна из основных трудностей — нестабильность усилителя из-за дрейфа тока активных

элементов (транзисторов, ламп), вызванного различными причинами, величина которого резко возрастает вблизи нулевой частоты. Как отмечалось там же, некоторых трудностей можно избежать, применив сложную схему усилителя с преобразованием спектра сигнала. Действительно, если непосредственно на входе системы медленно изменяющимся сигналом, несущим информацию, промодулировать вспомогательное высокочастотное колебание, то весь спектр сигнала окажется смещенным в высокочастотную область, где влияние дрейфа тока приборов очень мало. В этом случае усиление сигнала не встречает затруднений, так как влияние других помех (например тепловых шумов) может быть сделано весьма малым из-за малой ширины спектра сигнала (обычно составляющей единицы или доли герца) и возможности применения, следовательно, узкополосных систем усиления. После усиления сигнал опять может быть перенесен по спектру в низкочастотную область применением синхронного детектора и, если сигнал был до этого достаточно усилен, зарегистрирован непосредственно после детектора.

На рис. 7.10 представлена скелетная схема усилителя с преобразованием спектра. На схеме 1 — параметрический модулятор, преобразующий входной медленно изменяющийся сигнал $e_c = f(t)$ в переменный, модулированный по амплитуде с помощью вспомогательного источника $e_2 = e_r$ (гетеродина), генерирующего гармоническое колебание $e_2 = e_{2m} \cos \omega_2 t$. Амплитудно-модулированный сигнал $u = u_m [1 + mf(t)] \cos \omega_2 t$ усиливается в K_0 раз усилителем 2. В этом усилителе используют иногда схему широкополосного, а чаще резонансного или полосового типа, или схему с избирательной обратной связью (см. §§ 6.4, 6.9).

После усиления сигнал вида

$$u_2 = K_0 u_m [1 + mf(t)] \cos \omega_2 t$$

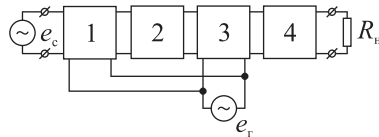


Рис. 7.10. Скелетная схема усилителя с преобразованием спектра.

поступает на вход синхронного детектора 3, к другому входу которого подключен источник э. д. с. e_2 того же, что и в модуляторе, гетеродина. Низкочастотным фильтром 4 выделяется составляющая

$$u_2 = 1/2A_0me_{2m}u_mK_0f(t),$$

равная усиленному в K_0 раз входному сигналу (коэффициент A имеет порядок единицы). В качестве синхронного детектора в реальных схемах используют чаще всего кольцевую схему. Частота модуляции (несущая частота) выбирается такой, чтобы модулированное колебание при усилении было как можно меньше подвержено влиянию низкочастотных помех (за счет эффекта мерцания в электровакуумных приборах или избыточных шумов в полупроводниковых). В реальных усилителях частота гетеродина (а значит, и несущая частота) выбирается равной 400–800 Гц (кроме специальных устройств типа автоматических потенциометров).

Чаще всего к усилителям рассматриваемого типа предъявляется требование усиления не по напряжению, а только усиления тока. В таком случае весь усилитель с преобразованием спектра охватывается глубокой отрицательной обратной связью так, чтобы его коэффициент усиления по напряжению стремился к единице.

Модулятор 1 усилителя (рис. 7.10) заслуживает особого рассмотрения. Здесь не может быть использован модулятор, выполненный по кольцевой схеме, так как входным элементом последней служит трансформатор, непригодный для цепей с медленно изменяющимся сигналом. Возможно использование в качестве модулятора сложных схем на электронных лампах, транзисторах или с применением вибропреобразователей (см. § 10.11), однако многие из этих схем обладают еще одним, существенным в ряде случаев недостатком — малым входным сопротивлением. Поэтому при усилении медленно изменяющихся сигналов с малыми токами — в режиме электрометров — применяются в качестве модуляторов специальные электромеханические устройства — динамические конденсаторы.

Динамический конденсатор состоит из трех параллельных пластин (рис. 7.11, а): 1 — неподвижная сигнальная пластина; 2 — пластина, связанная с помощью диэлектрического стержня с ферромагнитным якорем, помещенным в соленоид, питаемый управляющим током $i_{упр}$; 3 — общая неподвижная пластина. Измеряемая разность потенциалов включается между пластинами 1 и 3, а с пластины 2 потенциал относительно общего провода подается на вход усилителя с очень большим входным сопротивлением и малой входной емкостью. Если принять, что площадь всех трех пластин одинакова, то емкости

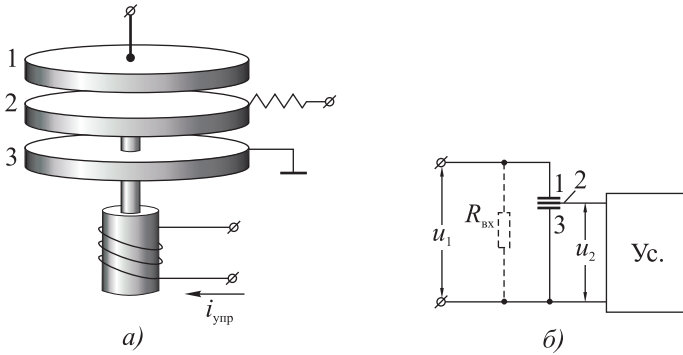


Рис. 7.11. Схематическое устройство (а) и включение (б) динамического конденсатора.

конденсаторов относятся между собой как величины, обратные расстояниям между пластинами:

$$C_{13}x_{13} = C_{12}x_{12} = C_{23}x_{23}$$

(здесь C_{13} , C_{12} и C_{23} — емкости конденсаторов, образованные соответствующими пластинами, x_{13} , x_{12} и x_{23} — расстояния между пластинами). Разность потенциалов u_2 на обкладках конденсатора C_{23} (на входе усилителя) может быть выражена через напряжение u_1 на входе системы как напряжение при последовательном включении конденсаторов:

$$u_2 = \frac{C_{13}}{C_{23}}u_1 \quad \text{или} \quad u_2 = \frac{x_{23}}{x_{13}}u_1.$$

Наконец, принимая $x_{13} = l = \text{const}$ и учитывая, что $x_{23} = x(t)$, так как вторая пластина перемещается под действием управляющего тока, связанного с э. д. с. гетеродина $e_r = e_2 = e_{2m} \cos \omega_2 t$, получим

$$u_2 = \frac{x(t)}{l}u_1.$$

Закон перемещения второй пластины во времени близок к гармоническому, так как механическая часть системы конструируется как резонансный вибратор. Вынуждающая сила F пропорциональна квадрату тока в управляющей катушке: $F = \alpha i_{\text{упр}}^2$. Если в качестве управляющего тока выбрать гармонический с постоянной составляющей ($i_{\text{упр}} = i_0 + i_m \cos \omega_2 t$), то вынуждающая сила будет иметь вид

$$F = \alpha i^2 = \alpha \left(i_0^2 + \frac{i_m^2}{2} \right) + 2\alpha i_0 i_m \cos \omega_2 t + \alpha \frac{i_m^2}{2} \cos 2\omega_2 t,$$

т. е. будет содержать гармонику с частотой ω_2 , на которую и настраивается в резонанс механическая система. Так как при резонансе отсутствует фазовый

сдвиг между гармонической вынуждающей силой и перемещением второй пластины, получим

$$u_2 = au_1(t) \cos \omega_2 t$$

(где a — постоянная величина, пропорциональная $\alpha i_0 i_m / 2$), что полностью совпадает с рассмотренным раньше случаем параметрической модуляции с подавлением несущей в кольцевой схеме (см. стр. 294).

Входной каскад усилителя с динамическим конденсатором, к которому предъявляется требование очень большого входного сопротивления, выполняется на электрометрической лампе или полевом триоде.

Промышленные электрометры, построенные по описанной схеме (например, прибор ЭД-0,5М), устойчиво измеряют разности потенциалов порядка единиц милливольт при внутреннем сопротивлении источника сигнала выше 10^{12} Ом с помощью обычного стрелочного прибора, устанавливаемого на выходе. При измерении тока с помощью такого электрометра можно получить чувствительность порядка 10^{-16} А.

§ 7.6. Процессы в параметрических цепях с реактивными элементами. Параметрическое усиление

В предыдущих параграфах рассматривались параметрические цепи, в которых параметром, зависящим от времени, была величина активного сопротивления. Описание процессов в таких цепях производится алгебраическим уравнением типа (7.7), реактивные же элементы сложной цепи учитываются только в последующих фильтрах. Другими словами, системы, рассматривавшиеся до сих пор, могут быть разделены условно на две части: безреактивная параметрическая цепь, в которой исследуются процессы при изменяющейся величине активного сопротивления, и фильтр с реактивными элементами, влияние которого на процессы в первой части системы отсутствует.

Кроме параметрических цепей с активными управляемыми сопротивлениями, значительный интерес представляют цепи, содержащие реактивные элементы, величина емкости или индуктивности которых зависит от времени или от некоторого управляющего сигнала, являющегося функцией времени. Для описания процессов в таких системах должны быть составлены дифференциальные уравнения, учитывающие как переменный параметр, так и наличие других реактивных элементов в цепи. Простейшим примером

такой системы может служить цепь с варикапом, упоминавшаяся в § 7.1, которая описывается дифференциальным уравнением (7.9). Даже в простейших случаях решение уравнений для параметрической цепи с реактивными элементами оказывается очень громоздким, а для многих более сложных систем такое решение вообще не удастся построить в элементарных функциях.

Для выяснения некоторых общих закономерностей и в большом числе практических задач нет необходимости составлять дифференциальное уравнение, описывающее систему, и находить его решение, а достаточно ограничиться выяснением энергетических соотношений между различными составляющими действующего в системе тока.

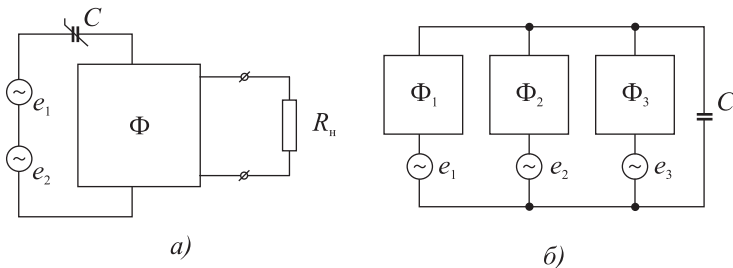


Рис. 7.12. Простейшая параметрическая схема с нелинейным конденсатором (а) и ее эквивалентная схема (б).

Рассмотрим цепь (рис. 7.12, а), состоящую из источника гармонической э. д. с. e_1 сигнала с частотой ω_1 , вспомогательного источника гармонической э. д. с. e_2 с частотой ω_2 (называемого обычно источником накачки), нелинейного конденсатора C и фильтра Φ , настроенного на частоту $\omega_3 = \omega_1 + \omega_2$ или $\omega'_3 = |\omega_1 - \omega_2|$. Характеристика фильтра такова, что в сопротивлении R_n нагрузки будет выделяться мощность только за счет колебаний, имеющих частоту, совпадающую с частотой настройки фильтра.

Как будет показано в гл. 8, в любой цепи, содержащей нелинейный элемент (в данном случае речь идет о нелинейном конденсаторе), под действием двух гармонических э. д. с. возникают токи, имеющие составляющие с различными комбинационными частотами $\omega_k = k_1\omega_1 + k_2\omega_2$ (где k_1 и k_2 — любые целые числа), в то

время как для параметрических цепей (см. § 7.1) характерно в тех же условиях (воздействия двух гармонических э. д. с. с частотами ω_1 и ω_2) возникновение токов с составляющими, имеющими только частоты ω_1, ω_2 и комбинационные частоты $\omega_1 + \omega_2, |\omega_1 - \omega_2|$. В системе рис. 7.12, *a* только составляющие с тремя частотами ω_1, ω_2 и $\omega_3 = \omega_1 + \omega_2$ (или $(\omega'_3 = |\omega_1 - \omega_2|)$) способны совершать работу: две первые составляющие — за счет энергии, отдаваемой источниками, а третья — за счет потребления в нагрузке (после фильтра). Все другие возможные составляющие тока замыкаются в цепи, содержащей только реактивный элемент, и не совершают никакой работы, следовательно, могут быть отброшены при рассмотрении энергетических соотношений. В этом смысле цепь с нелинейным конденсатором вполне эквивалентна параметрической.

Каждая из составляющих тока с частотами $\omega_1, \omega_2, |\omega_1 \pm \omega_2|$ протекает по замкнутой цепи, состоящей из источника э. д. с. (или нагрузки), фильтра и конденсатора.

Токи с упомянутыми выше частотами способны производить работу положительную, если мощность отнимается от источника, и отрицательную, если поглощается источником или нагрузкой.

Если рассматривать нагрузку как некий «источник э. д. с.», потребляющий энергию тока на данной частоте, то процессы в схеме можно изучать, пользуясь эквивалентным представлением (рис. 7.12, *b*). Здесь e_2, e_2 и e_3 — эквивалентные источники гармонических сигналов с частотами, соответственно ω_1, ω_2 и ω_3 (или ω'_3); Φ_1, Φ_2 и Φ_3 — фильтры, пропускающие колебания только с частотой своих генераторов, а C — прежний конденсатор. Никаких других элементов в эквивалентной схеме присутствовать не должно, так как любые токи с отличными от рассмотренных частотами, могущие существовать в исходной схеме (рис. 7.12, *a*), не будут производить работы, замыкаясь в цепи с реактивными элементами. Предполагается, что каждый из генераторов в схеме рис. 7.12, *b* может либо отдавать, либо потреблять мощность. В силу реактивности цепи суммарная средняя мощность в системе всегда должна оставаться равной нулю:

$$P_1 + P_2 + P_3 = 0 \quad (7.20)$$

(здесь P_1, P_2 и P_3 — мощности, отбираемые от источника в цепь или поставляемые цепью источнику соответственно для первого, второго и третьего генераторов). Мощность, отдаваемая (потребляемая) в системе током каждой из частот ω_n , может быть представлена как произведение энергии W_n , отдаваемой (потребляемой) за один период колебания, и частоты $f_n = \omega_n/2\pi$, так как

$$P_n = \frac{1}{T_n} \int_0^{T_n} U_n(t) i_n(t) dt,$$

где $U_n(t)$ — падение потенциала на конденсаторе, а $i_n(t)dt$ совпадает с изменением заряда конденсатора $dQ_n = i_n(t)dt$. Пусть

$$Q_n(t) = -Q_{mn} \sin(\omega_n t + \varphi_n),$$

когда

$$dQ_n(t) = Q_{mn} \omega_n \cos(\omega_n t + \varphi_n) dt. \quad (7.21)$$

Здесь φ_n — угол сдвига фаз между током и разностью потенциалов на частоте ω_n , так как $i_n(t)$, как это следует из (7.21), определяется равенством

$$i_n(t) = Q_{mn} \omega_n \cos(\omega_n t + \varphi_n).$$

Подставляя значения $U_n(t)$ и $dQ_n(t)$ в выражение для P_n , получим

$$P_n = f_n \pi U_{mn} Q_{mn} \cos \varphi_n = f_n W_n(f_n)$$

(U_{mn}, Q_{mn} и φ_n — в общем случае функции частоты f_n).

Теперь уравнение (7.20) можно записать, используя соотношения для частот $f_3 = f_2 \pm f_1$, в виде

$$f_1 W_1(f_1) + f_2 W_2(f_2) \pm f_1 W_3(f_2 \pm f_1) + f_2 W_3(f_2 \pm f_1) = 0.$$

Объединяя члены с одинаковыми множителями f_1 и f_2 , запишем

$$f_1 [W_1(f_1) \pm W_3(f_2 \pm f_1)] + f_2 [W_2(f_2) + W_3(f_2 \pm f_1)] = 0.$$

Если функции $F_1(f_1; f_2) = [W_1 \pm W_3]f_1$ и $F_2(f_1; f_2) = [W_2 + W_3]f_2$ независимы^{*}, то из равенства их суммы нулю вытекает, что каждая из них равна нулю, т. е.

$$W_1 \pm W_3 = 0, \quad W_2 + W_3 = 0. \quad (7.22)$$

Переходя вновь от выражения энергии за один период к выражениям средней мощности, получим

$$\frac{P_1}{f_1} \pm \frac{P_3}{f_3} = 0, \quad \frac{P_2}{f_2} + \frac{P_3}{f_3} = 0. \quad (7.23)$$

Уравнения (7.23) получили наименование соотношений Мэнли—Роу по имени их авторов. Впервые они выведены в 1956 г. и в настоящее время очень широко применяются. Наибольший практический интерес представляют следующие два случая:

1. Выделение составляющей с суммарной частотой ($f_3 = f_+ = f_1 + f_2$). Соотношения принимают вид:

$$\frac{P_1}{f_1} + \frac{P_+}{f_+} = 0, \quad \frac{P_2}{f_2} + \frac{P_+}{f_+} = 0. \quad (7.24)$$

Как видно из (7.24), увеличение мощности, потребляемой в нагрузке (P_+) на частоте f_+ , происходит за счет мощности источника накачки (P_2) и сигнала (P_1) одновременно. Однако максимальное приращение мощности в нагрузке равно не убыли P_1 , а связано соотношением $\Delta P_+ = \frac{f_+}{f_1} |\Delta P_1|$, т. е. больше ΔP_1 , так как $f_+ > f_1$. Избыток мощности на частоте f_+ по сравнению с P_1 появляется за счет перекачки ее от вспомогательного источника, т. е. за

^{*} Независимость функций F_1 и F_2 может быть доказана вычислением их якобиана. Действительно, якобиан

$$\frac{D(F_1; F_2)}{D(f_1; f_2)} = \begin{vmatrix} \frac{\partial F_1}{\partial f_1}; & \frac{\partial F_1}{\partial f_2} \\ \frac{\partial F_2}{\partial f_1}; & \frac{\partial F_2}{\partial f_2} \end{vmatrix}$$

не равен тождественно нулю, следовательно, функции $F_1(f_1; f_2)$ и $F_2(f_1; f_2)$ независимы.

счет P_2 . Выражение предельного коэффициента усиления по мощности имеет вид

$$K_p = P_+/P_1 = f_+/f_1. \quad (7.25)$$

В рассмотренной системе происходит усиление по мощности сигнала e_1 с одновременным преобразованием частоты, предельный коэффициент усиления определяется соотношением частот и может быть сделан достаточно большим. Этот случай получил название режима низкочастотной накачки, так как $f_n = f_2 < f_+$.

2. Выделение разностной частоты ($f_3 = f_- = f_2 - f_1$). Уравнения Мэнли—Роу для этого случая имеют вид

$$\frac{P_1}{f_1} - \frac{P_-}{f_-} = 0, \quad \frac{P_2}{f_2} + \frac{P_-}{f_-} = 0. \quad (7.26)$$

Из второго уравнения следует, что, как и раньше, мощность составляющей тока на комбинационной частоте (в данном случае разностной) (P_-) может возрастать за счет убыли мощности источника накачки (P_2). Однако, как вытекает из первого уравнения, увеличение мощности P_- приводит к увеличению мощности P_1 , и в выражении $\Delta P_- = (f_-/f_1)\Delta P_1$ нет предела для увеличения P_- , так как P_1 может неограниченно расти. Предельное значение P_- определяется только вторым уравнением:

$$\Delta P_- = \frac{f_-}{f_2} |\Delta P_2|, \quad (7.27)$$

но в таком случае P_- нельзя рассматривать как величину, несущую информацию, так как информация заключена в P_1 , от которой ΔP_- не зависит. Это — преобразователь частоты, основанный на самовозбуждении системы за счет положительной обратной связи (о чем говорит увеличение мощности P_1 за счет источника накачки). В реальных условиях, когда существуют в системе активные потери, самовозбуждения может не быть, и тогда все устройство превращается в усилитель с положительной обратной связью. Такой режим — режим высокочастотной накачки — позволяет построить усилители со сколь угодно большим коэффициентом усиления, но они неизбежно обладают низкой устойчивостью (нестабильный коэффициент усиления, склонность к самовозбуждению).

Усилительные устройства с нелинейными реактивными элементами, работающие в описанных режимах, получили название параметрических усилителей.

Рассуждения настоящего параграфа справедливы и для цепи, содержащей параметрическую (нелинейную) индуктивность, поскольку условие о реактивности сопротивления в ней по-прежнему выполняется.

Соотношения Мэнли—Роу, записанные в форме (7.23) для трехчастотного взаимодействия, могут быть достаточно просто обобщены на любое число взаимодействующих колебаний с различными частотами, лишь бы существовали в цепи соответствующие фильтры. В частности такое обобщение позволяет рассматривать задачу о прохождении амплитудно-модулированного сигнала через параметрический усилитель.

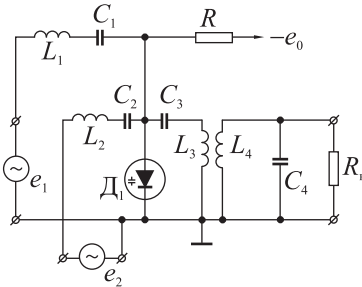


Рис. 7.13. Схема параметрического усилителя.

и C_2 . Средняя емкость C_0 диода совместно с конденсаторами C_3 , C_4 и индуктивностями L_3 , L_4 образует систему двух связанных контуров, играющих роль полосового фильтра для суммарной или разностной частоты. В зависимости от выбора частот такой усилитель работает или как усилитель мощности с низкочастотной накачкой, или как регенеративный усилитель (усилитель с положительной обратной связью) за счет высокочастотной накачки. Изменением постоянного смещения в схеме может изменяться положение рабочей емкости диода D_1 , благодаря чему выбирается наиболее выгод-

Практическая схема параметрического усилителя может быть осуществлена на основе варикапа. Принцип построения схемы вытекает из рис. 7.12. На рис. 7.13 приведена одна из возможных схем. Фильтры, образованные элементами L_1C_1 и L_2C_2 , настроены на частоты колебаний источников e_1 и e_2 , сигнала и накачки соответственно. Емкость запертого постоянным потенциалом e_0 диода предполагается большей по сравнению с C_1

ный режим работы системы, и вместе с тем изменение e_0 приводит к изменению настройки схемы — к настройке контура C_0, C_3, L_3 .

Достоинством параметрического усилителя на нелинейной емкости является, наряду с возможностью большого коэффициента усиления, малый уровень шумов, так как активные сопротивления в схеме, определяющие шумы, очень малы, а электронные лампы и транзисторы и даже проводящие диоды, т. е. элементы, в которых возникают электрические флуктуации, отсутствуют.

Особенно часто параметрические усилители применяются в приемниках высоких частот (УВЧ-, СВЧ-диапазоны), в таких усилителях фильтры L_1C_1 и L_2C_2 в явном виде отсутствуют, а применяются специальные конструктивные элементы, играющие ту же роль.

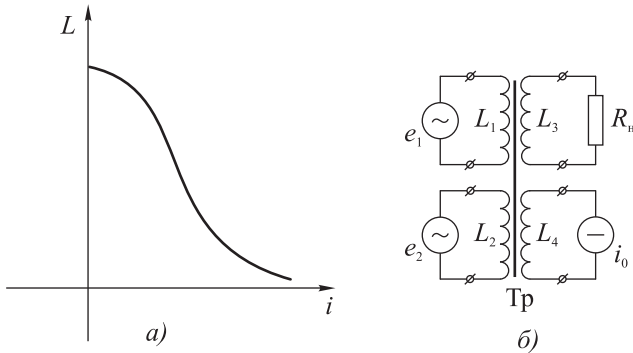


Рис. 7.14. Характеристика нелинейной индуктивности (а) и схема простейшего магнитного усилителя (б).

Второй пример параметрического усилителя — магнитный усилитель, т. е. усилитель, использующий в качестве реактивного параметрического элемента катушку индуктивности (трансформатор). Схема простейшего магнитного усилителя приведена на рис. 7.14, б. В этой схеме взаимодействие источников э. д. с. и нагрузки происходит благодаря общему трансформатору, представляющему собой комбинацию нелинейных индуктивностей (нелинейность возникает благодаря ферромагнитному сердечнику с

сыщающейся петлей гистерезиса). Характер зависимости коэффициента самоиндукции обмотки трансформатора от силы тока, протекающего по ней, иллюстрируется рис. 7.14, *а*. Подобно нелинейным конденсаторам, индуктивности обмоток трансформатора могут рассматриваться как параметрические элементы, следовательно, на цепи с ними могут быть распространены все выводы об обмене энергией между источниками э. д. с. и нагрузкой.

В магнитных усилителях входной сигнал e_1 обычно представляет собой медленно изменяющуюся или весьма низкочастотную э. д. с., так что непосредственного обмена энергией между обмоткой L_1 и другими обмотками не происходит. Э. д. с. накачки e_2 выбирается достаточно большой частоты ($\omega_2 \gg \omega_1$) и энергия источника e_2 преобразуется в энергию, отдаваемую нагрузке R_n , благодаря трансформатору, при этом источник e_1 управляет процессом в соответствии с соотношениями Мэнли—Роу. Вспомогательный источник постоянного тока i_0 предназначен для обеспечения режима, соответствующего рабочей точке на характеристике индуктивности для наиболее благоприятного режима работы схемы.

Другое качественное объяснение работы магнитного усилителя (без ссылки на энергетические соотношения) может быть дано на основе следующих рассуждений. Трансформатор, образованный обмотками L_2, L_3 (рис. 7.14, *б*), обеспечивает передачу напряжения накачки нагрузке; при этом коэффициент трансформации существенно зависит от постоянного подмагничивания сердечника (от величины магнитной индукции, которая в свою очередь определяется током намагничивания). Ток намагничивания сердечника за счет обмоток L_2, L_3 отсутствует. Медленно изменяющийся («постоянный») или очень низкочастотный ток сигнальной обмотки L_1 весь обращается в ток намагничивания сердечника, изменяя его магнитную индукцию. Потребление мощности в цепи с обмоткой L_1 очень мало, так как сопротивление обмоток и сопротивление источника э. д. с. предполагаются малыми.

Выходной сигнал в схеме представляет собой переменный ток, модулированный по амплитуде входным сигналом. В том случае, когда требуется получить усиленную мощность той же частоты, что и сигнал — без модуляции, — на выходе схемы устанавливается детектор (см. § 8.8). Выходное напряжение усилителя с детекто-

ром или без него не равно нулю при нулевом значении e_c . Обычно это обстоятельство является нежелательным при усилении сигналов. Для устранения такого начального выходного сигнала применяется комбинация двух усилителей (рис. 7.15). В последней схеме изменение входного сигнала e_c вызывает увеличение сигнала на выходе одной схемы и уменьшение на выходе другой. Так как выходные обмотки включены навстречу друг другу, в отсутствие сигнала e_c напряжение на нагрузке нулевое. При изменении знака входного сигнала переменное напряжение на нагрузке будет изменять фазу на противоположную. Наконец, если включить детектор перед сопротивлением нагрузки, то можно получить на выходном сопротивлении медленно изменяющееся или низкочастотное напряжение, усиленное по отношению к e_c по мощности.

Магнитные усилители (мощностью от микроватт до десятков киловатт) очень надежны и не боятся перегрузок. Этим они выгодно отличаются от ламповых и полупроводниковых, не уступая им по коэффициенту усиления и по коэффициенту полезного действия. В магнитных усилителях так же может успешно применяться обратная связь, которая улучшает их характеристики. Недостатком магнитных усилителей является их «инерционность» — ферромагнитные сердечники удовлетворительно работают только при не очень больших частотах, а высшая частота в спектре сигнала ω_v должна всегда оставаться значительно меньше частоты накачки. Эти обстоятельства ограничивают верхний частотный предел современных магнитных усилителей величиной порядка 10 000 Гц. Другой недостаток магнитных усилителей — относительная их громоздкость по сравнению с полупроводниковыми. Поэтому магнитные усилители применяются в настоящее время сравнительно редко.

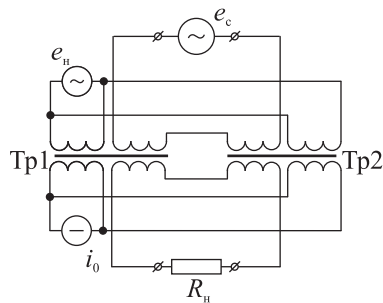


Рис. 7.15. Практическая схема магнитного усилителя.

ГЛАВА 8

НЕЛИНЕЙНЫЕ ЦЕПИ

Обратимся вновь к общему уравнению электрической цепи (§ 2.1). Если величина хотя бы одного из параметров уравнения (хотя бы одного из элементов цепи) будет зависеть от переменной (например, силы тока), то все уравнение окажется нелинейным, и цепь, описываемую таким уравнением, называют нелинейной цепью.

Анализ нелинейных цепей существенно отличается от анализа линейных, что заставляет нас рассмотреть эти цепи особо. Как известно, не существует регулярных методов решения для нелинейных дифференциальных уравнений, множество различных типов этих уравнений не имеет вообще аналитического решения. Все это заставляет прибегать к всевозможным приближенным методам решения или анализа таких цепей.

В настоящей главе рассмотрены некоторые простейшие и наиболее часто употребляемые методы анализа нелинейных цепей, а также различные цепи и системы, представляющие интерес с точки зрения основ радиоэлектроники.

Применение нелинейных цепей в электрических системах позволяет производить целый ряд преобразований сигнала. Все они связаны с изменением его спектра. К таким преобразованиям можно отнести задачи стабилизации напряжения и тока, создания сигнала определенной формы из сигнала иного вида (в частности из гармонического). Формирование сигнала позволяет, например, использовать нелинейные электрические системы в качестве элементов вычислительных машин. Использование нелинейных систем совместно с узкополосными линейными фильтрами, выделяющими отдельные гармонические составляющие или группы гармоник, позволяет совершать такие преобразования, как выпрямление переменного тока, умножение частоты сигнала, а также модуляцию,

преобразование частоты и детектирование, широко используемые при передаче информации в каналах связи. Наконец, учет влияния нелинейных цепей необходим при анализе систем усиления сигнала, особенно при усилении мощности.

§ 8.1. Нелинейные элементы электрической цепи и графические методы анализа процессов в них

Нелинейными свойствами обладают элементы электрической цепи любого типа (сопротивление, индуктивность, емкость). Свойства нелинейного элемента, как правило, не имеют простого и удобного математического описания и чаще всего отражаются графиками зависимости параметра от переменной величины. Например, для какого-либо нелинейного сопротивления может быть приведен график, связывающий силу тока и падение потенциала на нелинейном сопротивлении — так называемая вольт-амперная характеристика (рис. 1.3). Конкретными примерами такой зависимости являются характеристики различных полупроводниковых приборов и электронных ламп. Аналогичные зависимости могут быть приведены для нелинейных емкостей (рис. 7.2) и индуктивностей (рис. 7.14).

Всякое нелинейное активное сопротивление в малой окрестности выбранной точки (рабочей точки) со значениями тока $i = i_1$ и напряжения $u = u_1$ характеризуются совокупностью статического сопротивления (сопротивления постоянному току)

$$R_0 = \left. \frac{u}{i} \right|_{\substack{u=u_1 \\ i=i_1}}$$

и дифференциального или динамического сопротивления (сопротивления переменному току)

$$r_d = \left. \frac{\partial u}{\partial i} \right|_{\substack{u=u_1 \\ i=i_1}}$$

Разумеется, всякий нелинейный элемент может использоваться так, что изменение переменных величин (силы тока, напряжения)

происходит только в ограниченных пределах, в которых величина дифференциального сопротивления практически остается постоянной. В таком случае говорят о линеаризации характеристик нелинейного элемента. Весь предшествующий анализ линейных систем с активными элементами электрической цепи (усилители, параметрические цепи) основывается на такой линеаризации.

У некоторых нелинейных элементов существуют участки характеристик, на которые ток в нелинейном элементе цепи уменьшается при увеличении разности потенциалов на элементе, т. е. на этих участках нелинейные элементы обладают отрицательным дифференциальным сопротивлением

$$r_d = \frac{du}{di} < 0.$$

Таковыми элементами являются, например, туннельный диод (рис. 4.4) и тетрод (рис. 5.13).

Принято нелинейные элементы электрических цепей делить на безынерционные и инерционные в зависимости от того, меняются ли их свойства (например, сопротивление) практически мгновенно по сравнению с периодом используемого напряжения или тока, или зависят от интегрального эффекта, например, определяются температурой элемента, которая в свою очередь изменяется в результате протекания тока.

Инерционность полупроводниковых диодов и триодов (как биполярных, так и полевых), а также вакуумных электронных приборов мала. Она может проявляться только при частотах, лежащих вблизи граничной частоты данного прибора (см. §§ 4.8, 5.3), поэтому все эти приборы для рабочей области частот можно считать безынерционными.

Примерами инерционного нелинейного сопротивления могут служить терморезисторы и приборы, получившие название бареттеров. Терморезисторы (упоминание о которых уже встречалось в гл. 4 в связи с вопросом стабилизации режима работы транзисторов) можно разделить на два типа: с положительным и отрицательным температурным коэффициентом сопротивления. В качестве первых используются резисторы, намотанные из никелевой, железной или медной проволоки, имеющей большой температур-

ный коэффициент сопротивления. Терморезисторы с отрицательным температурным коэффициентом выполняются из примесного полупроводникового материала, проводимость которого возрастает с температурой.

Бареттер — прибор, рабочим элементом которого является железная проволока, помещенная в атмосферу водорода. (Водород применяется благодаря своей высокой теплопроводности.) Размеры проволоки и давление газа, от которого зависит степень охлаждения проволоки, выбраны такими, чтобы в некоторой области изменения тока через прибор сопротивле-

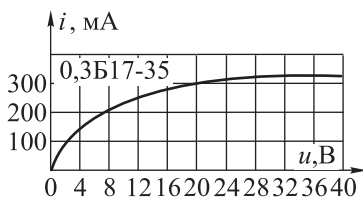


Рис. 8.1. Характеристика бареттера 0,3Б17-35.

ние проволоки увеличивалось прямо пропорционально разности потенциалов: $R(u) = au$, где $a = \text{const}$. Тогда $i = u/R(u) = 1/a = \text{const}$ (рис. 8.1). Так как бареттер является инерционным элементом, каждая точка приведенной характеристики получена после пятиминутной выдержки. При быстрых колебаниях тока температура проволоки не успевает измениться, и сопротивление остается постоянным, реагируя только на изменения действующего значения тока.

В зависимости от характера задачи может использоваться тот или иной метод анализа процессов в нелинейных цепях. Так как характеристики нелинейных элементов чаще всего задаются графически, то в системах, описываемых алгебраическими уравнениями (цепи без реактивных элементов), наиболее универсальным следует считать графический метод. Рассмотрим кратко принципы, лежащие в его основе.

1. Графическое отыскание силы тока по падению напряжения (или наоборот). Эта простейшая задача анализа процессов в нелинейных цепях уже упоминалась в гл. 5. Пусть задана характеристика резистора: тогда путем простейшего графического построения может быть найдена зависимость силы тока от времени в цепи, содержащей этот резистор, если только известно падение напряже-

ния на нем (рис. 5.17). Точно так же могут быть построены кривые выходного напряжения (тока) во времени, если задано входное напряжение (ток), и график характеристики передачи нелинейного четырехполюсника. Характеристикой передачи нелинейного четырехполюсника будем называть зависимость, связывающую мгновенные значения выходной величины (напряжение или ток) с соответствующими значениями входной (то же напряжение или ток), т. е. зависимость $u_{\text{вых}} = f_u(u_{\text{вх}})$ или $i_{\text{вых}} = f_i(i_{\text{вх}})$.

2. Соединение элементов цепи. Если цепь содержит не единственный (нелинейный) резистор, а в цепи, кроме того, имеются и обычные (линейные) резисторы или другие нелинейные, то для отыскания общей характеристики в зависимости от способа соединения (параллельного или последовательного) производится суммирование соответственно абсцисс или ординат характеристик этих резисторов, как это уже упоминалось в гл. 1 (рис. 1.4).

3. Построение характеристики передачи. Один из примеров построения характеристики передачи вытекает из предыдущего случая. Пусть с линейного активного сопротивления (резистора) при последовательном включении его с нелинейным снимается выходное напряжение. Тогда $u_{\text{вых}} = iR$, и характеристика передачи может быть найдена простым изменением масштаба графика (рис. 1.4, а) по оси ординат.

Распространенным случаем в различных нелинейных системах является применение управляемого нелинейного резистора, например, полупроводникового триода. Для системы, содержащей управляемый элемент, построение может быть произведено известным методом нагрузочной прямой. На рис. 8.2 в качестве примера проведено построение характеристики передачи для простой схемы с транзистором (рис. 8.2, а). Используя семейство выходных характеристик (рис. 8.2, б) с нагрузочной прямой, проведенной для заданного резистора, отыскивается $i_k(i_b)$, а используя входные характеристики, — зависимость $i_k(u_k)$ (рис. 8.2, в). Изменение масштаба по оси ординат позволяет перейти от графика для i_k к графику для $u_R = i_k R_k$. Наконец, вычитая из полученной зависимости для u_R постоянное значение e_p (рис. 8.2, г), найдем окончательный вид характеристики передачи системы, так как $u_2 = u_k = i_k R_k - e_p$.

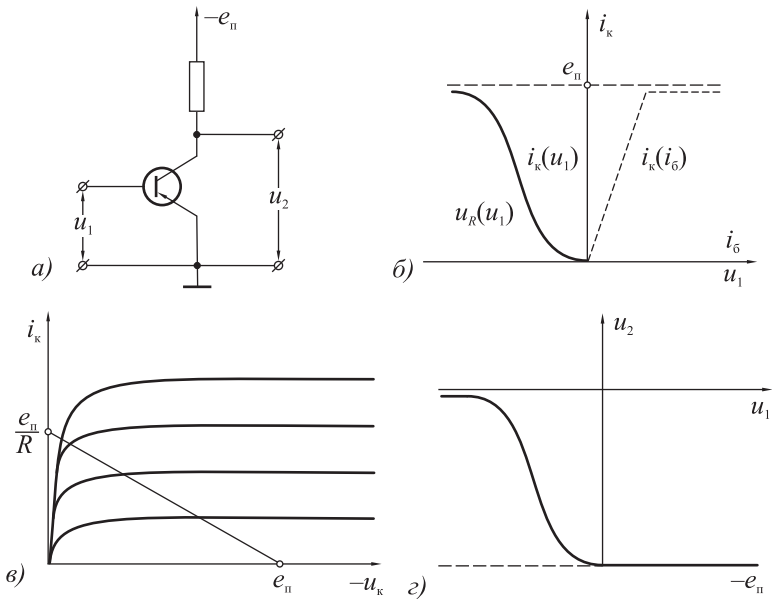


Рис. 8.2. Построение характеристики передачи для схемы с транзистором: *а* — принципиальная схема, *б* — динамическая характеристика, *в* — семейство выходных характеристик транзистора, *г* — характеристика передачи.

4. Обратная связь. Более сложные зависимости возникают при введении обратных связей в нелинейную систему. Представим себе, что в нелинейном четырехполоснике часть напряжения с выхода его подается снова на вход (вся система предполагается по-прежнему безреактивной), так же, как это рассматривалось в § 6.7. Характеристики передачи нелинейного четырехполосника $u_{\text{вых}} = f(u_0)$ и цепи обратной связи заданы; при этом пока предположим для простоты, что цепь обратной связи линейна, т. е. $u_\beta = \beta u_{\text{вых}}$. Как ясно из рис. 6.3, в системе справедливо соотношение

$$u_0 = u_{\text{вх}} + u_\beta \quad \text{или} \quad u_0 = u_{\text{вх}} - u_\beta$$

в зависимости от способа включения обратной связи. Используя соотношения между значениями u_β и $u_{\text{вых}}$, можно записать для

отрицательной обратной связи:

$$u_{\text{вх}}(-) = u_0 + \beta u_{\text{вых}} \quad (8.1)$$

и для положительной:

$$u_{\text{вх}}(+)= u_0 - \beta u_{\text{вых}}. \quad (8.2)$$

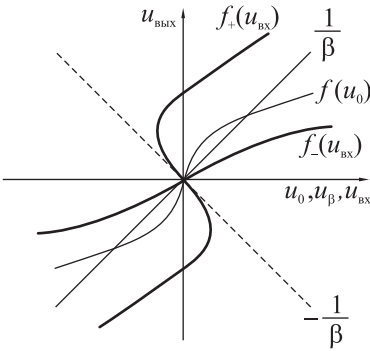


Рис. 8.3. Построение характеристики передачи нелинейной системы с обратной связью.

Последние выражения позволяют провести графическое построение характеристики передачи системы с обратной связью по заданным кривым первоначальной системы. На рис. 8.3 в качестве примера проведено такое построение. Для любого значения $u_{\text{вых}}$ могут быть найдены u_0 из графика $f(u_0)$ и u_β из графика $\beta(u_{\text{вых}})$ (в рассматриваемом случае линейной обратной связи $u_{\text{вых}} = u_\beta/\beta$). Напряжение на входе $u_{\text{вх}}$, которому соответствуют выбранные значения $u_{\text{вых}}$, u_0 и u_β , найдется как сумма u_0 и u_β в соответствии с выражениями

(8.1) и (8.2). Таким образом, характеристика системы с обратной связью найдется путем суммирования по абсциссам графиков характеристики передачи системы без обратной связи и характеристики самой обратной связи (прямой в линейном случае). При положительной обратной связи значение u_β должно учитываться с обратным знаком, поэтому при построении удобнее воспользоваться зеркальным отображением графика обратной связи, т. е. прямой, имеющей отрицательный наклон (штриховая прямая на рис. 8.3). Кривые $f_+(u_{\text{вх}})$ и $f_-(u_{\text{вх}})$ на рис. 8.3 представляют собой характеристики передачи системы с положительной и отрицательной обратной связью соответственно.

Точно так же может быть построена характеристика передачи при нелинейной обратной связи. В этом случае суммируются по тем же правилам обе нелинейные зависимости.

Влияние обратной связи на характеристики нелинейной системы может быть проиллюстрировано с использованием графических методов на примере характеристики эмиттерного повторителя (см. § 6.10). На рис. 8.4 приведена динамическая характеристика полупроводникового триода (см. § 4.3) как зависимость тока коллектора i_k от разности потенциалов $u_{эб}$ между базой и эмиттером. Изменением масштаба ($u_{\text{вых}} = i_a R_k$) можно без труда перейти к характеристике передачи $u_{\text{вых}} = f(u_{эб})$. В эмиттерном повторителе осуществляется отрицательная обратная связь с коэффициентом $\beta = 1$. Следовательно, характеристика системы в целом может быть найдена без труда суммированием исходной характеристики передачи с прямой, проходящей под углом 45° (штриховая линия на рисунке), по абсциссам. Результат суммирования и есть характеристика передачи эмиттерного повторителя.

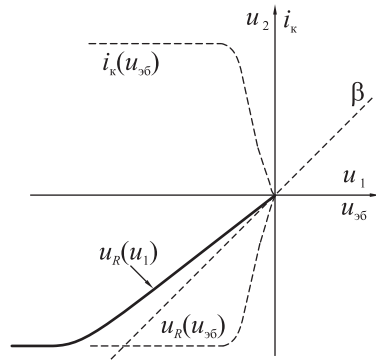


Рис. 8.4. Динамическая характеристика эмиттерного повторителя.

Отметим, что, как видно из рис. 8.4, характеристика эмиттерного повторителя имеет гораздо лучшую линейность, чем характеристика системы без обратной связи. Это — еще одно из общих свойств отрицательной обратной связи.

§ 8.2. Формирование сложного сигнала с помощью нелинейных цепей

Прохождение почти всякого электрического сигнала (в том числе и гармонического) через нелинейную цепь сопряжено с изменением его формы во времени, т. е. с изменением его спектра. Однако очень часто для практических задач нет необходимости анализировать спектральный состав сигналов, а достаточно ограничиться изучением изменения их формы.

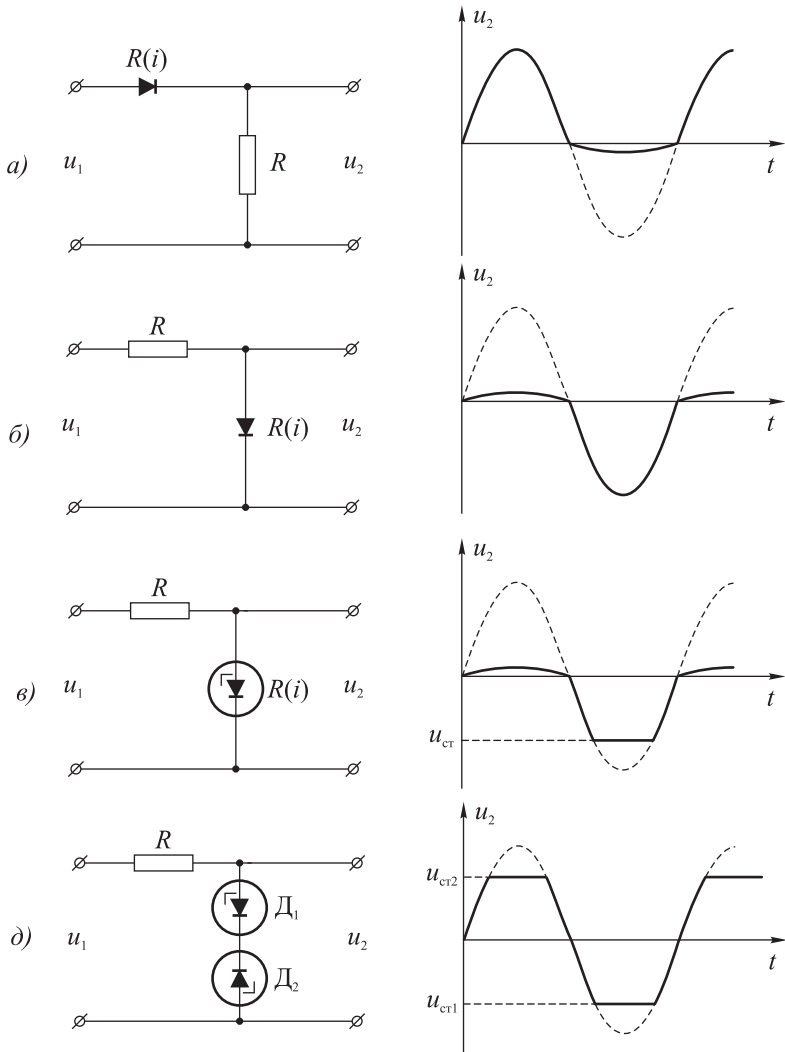


Рис. 8.5. Простейшие схемы ограничителей сигнала и диаграммы напряжений в них.

Простейшая цепь, предназначенная для формирования сложного сигнала, — так называемый ограничитель амплитуды, который, строже говоря, является ограничителем мгновенных значений сигнала на заданном уровне. Примерами такой цепи могут служить устройства с диодами, приведенные на рис. 8.5. Схема представляет собой делитель напряжения, состоящий из резистора R и нелинейного элемента (диода) с сопротивлением $r(i)$. Ток в цепи определим, предполагая сопротивление нагрузки схемы очень большим, из очевидного соотношения

$$i = u_1 / (R + r(i)).$$

В схеме рис. 8.5, *a* в моменты времени, когда сигнал на входе положителен (например, в положительные полупериоды гармонического напряжения), $r(i) = r_{\text{пр}} \ll R$ и напряжение u_2 на выходе близко к входному, так как справедливо приближенное равенство

$$u_2 = \frac{u_1 R}{R + r_{\text{пр}}} \Big|_{R \gg r_{\text{пр}}} \approx u_1.$$

При отрицательных же мгновенных значениях напряжения на входе $r(i) = r_{\text{обр}} \gg R$ и u_2 оказывается очень малым:

$$u_2 = \frac{u_1 R}{R + r_{\text{обр}}} \Big|_{R \ll r_{\text{обр}}} \rightarrow 0.$$

Такой ограничитель получил название последовательного. Разумеется, при обратном включении диода в схеме роль положительных и отрицательных мгновенных значений напряжения изменится — ограничитель будет пропускать отрицательные и отсекал положительные полупериоды.

Может быть применено иное включение резистора и диода (рис. 8.5, *б*) — параллельный ограничитель, для которого при положительных полупериодах сигнал окажется ограниченным, поскольку в эти моменты времени $r(i) = r_{\text{пр}} \ll R$ и

$$u_2 = \frac{u_1 r_{\text{пр}}}{R + r_{\text{пр}}} \Big|_{R \gg r_{\text{пр}}} \rightarrow 0,$$

а при отрицательных пройдет почти без ослабления, так как $r(i) = r_{\text{обр}} \gg R$ и

$$u_2 = \frac{u_1 r_{\text{обр}}}{R + r_{\text{обр}}} \Big|_{R \ll r_{\text{обр}}} \approx u_1.$$

И здесь возможно изменение полярности ограничения переменных направления включения диода.

Применение в параллельной схеме диодов с малым напряжением пробоя при обратном потенциале — полупроводниковых стабилитронов (см. § 4.2) — позволяет осуществить двустороннее ограничение сигнала. Такая схема представлена на рис. 8.5, в. Здесь положительные мгновенные значения напряжения (для реальных приборов свыше величины порядка 0,5 В) ограничиваются за счет малого прямого сопротивления диода, а отрицательные (свыше значения $|u_1| = |u_{\text{ст}}|$, где $u_{\text{ст}}$ — напряжение стабилизации) за счет малого дифференциального сопротивления при пробое.

Наконец, при включении двух стабилитронов навстречу друг другу (рис. 8.5, з) удается осуществить двустороннее симметричное ограничение. В этой схеме при положительных мгновенных значениях сигнала u_1 диод D_1 проводит, а D_2 закрыт, пока u_1 не достигнет значения $u_1 > |u_{\text{ст}2}|$, после чего оба диода окажутся проводящими с малым суммарным дифференциальным сопротивлением. При отрицательных мгновенных значениях сигнала диоды поменяются ролями и ограничение будет происходить при $|u_1| > |u_{\text{ст}1}|$.

Очевидно, что наилучшие результаты будут получены при возможно большем отношении дифференциальных сопротивлений закрытого к открытому состоянию диода. Кроме того, необходимо потребовать выполнения неравенств для значений сопротивления резистора:

$$r_{\text{обр}} \gg R \gg r_{\text{пр}}$$

(для стабилитрона под $r_{\text{обр}}$ следует понимать дифференциальное сопротивление при обратном напряжении на участке до пробоя, а под $r_{\text{пр}}$ — на прямой ветви характеристики и на ветви после пробоя).

Для приближенного количественного анализа схем ограничителей можно воспользоваться графическим методом. Так, для схемы, приведенной на рис. 8.5, з, характеристика передачи, построенная графическим методом, изображена на рис. 8.6. На том же

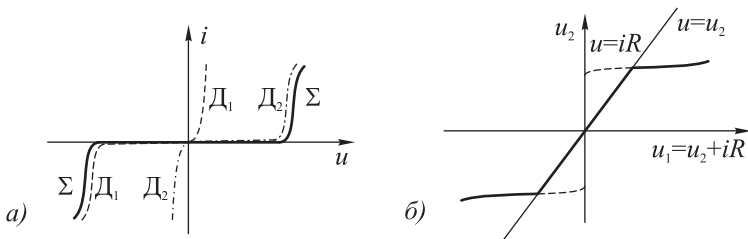


Рис. 8.6. Построение характеристики передачи ограничителя сигнала.

рисунке приведены различные этапы ее построения. На рис. 8.6, *a* представлены вольт-амперные характеристики первого и второго диодов (штриховые линии) и характеристика цепи, составленной из них при последовательном включении. Характеристика двух последовательно соединенных диодов находится суммированием штриховых кривых по абсциссам. На рис. 8.6, *б* штриховой линией изображена та же вольт-амперная характеристика двух диодов при перемене координатных осей; изменением масштаба по оси i она приводится к зависимости $u = iR$. Суммируя последнюю зависимость с прямой $u = u_2$ (проходящей под углом 45°) по абсциссам, что соответствует замене переменной $u_2 + iR = u_1$, получим характеристику передачи системы в целом.

Ограничение сигнала возникает в различных усилительных схемах при больших сигналах на входе, превышающих линейный динамический диапазон. Такое ограничение происходит за счет прекращения (отсечки) тока при мгновенных значениях напряжения на входе, соответствующих потенциалу запирающего лампы или транзистора, и за счет динамического насыщения при мгновенных значениях напряжения на входе выше некоторого предельного значения (см. рис. 8.2).

Эффект двустороннего ограничения может быть получен от схемы с двумя каскадами усиления (рис. 8.7, *a*). В этой схеме первый каскад обеспечивает ограничение сигнала u_1 сверху (за счет отсечки тока) и обращение фазы, в результате чего сигнал на входе второго оказывается ограниченным снизу. Второй каскад вновь обеспечивает ограничение сигнала сверху, и выходной сигнал после вторичного обращения фазы оказывается ограниченным с двух

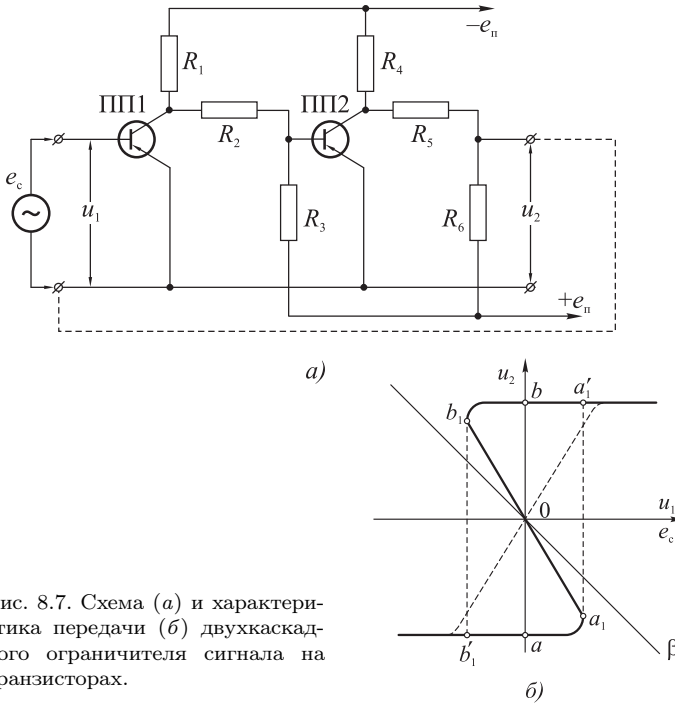


Рис. 8.7. Схема (а) и характеристика передачи (б) двухкаскадного ограничителя сигнала на транзисторах.

сторон. Характеристика передачи системы приведена штриховой линией на рис. 8.7, б. В приведенной схеме применена связь между каскадами по постоянному току и использовано смещение $+e_n$ для получения симметричного выходного напряжения.

Если в схеме рис 8.7, а осуществить обратную связь с коэффициентом $\beta = 1$ (штриховая линия на рисунке), то будет получена схема, носящая название триггера. Обратная связь в схеме положительна, так как двухкаскадный усилитель не обращает фазу сигнала, следовательно, характеристика передачи может быть получена графическим методом суммированием исходной кривой по абсциссам с прямой, проходящей под углом -45° (на рис. 8.7, б проведено такое построение и сплошной кривой изображена результирующая характеристика). Как следует из вида характеристик, в триггере возможны три состояния равновесия при отсутствии внешнего сиг-

нала ($e_c = 0$), соответствующие выходному напряжению u_2' ; u_2'' и 0 (точки a, b и 0). Значение $u_2 = 0$ оказывается неустойчивым. Действительно, при $u_2 = 0$ через оба транзистора схемы течет ток. Любое, сколь угодно малое (например флуктуационное) увеличение тока, скажем, первого триода, поведет к уменьшению тока базы второго, уменьшению тока его коллектора, уменьшению потенциала коллектора и увеличению тока базы первого, дальнейшему увеличению тока первого триода и т. д. В результате этого процесса второй триод закроется совсем, а первый будет открыт.

При двух других значениях выходного потенциала (u_2' и u_2'') один из транзисторов оказывается закрытым, и эти состояния будут абсолютно устойчивы и равноправны. В силу сказанного схема триггера является системой с двумя устойчивыми состояниями равновесия.

Равновесные состояния триггера соответствуют точкам a и b на его характеристике (при $e_c = 0$). Допустим, схема находилась в состоянии, соответствующем точке a ; при увеличении входного сигнала e_c точка, соответствующая состоянию системы, будет смещаться вправо, но выходное напряжение u_2 будет оставаться прежним. Так будет, пока точка, изображающая состояние системы, не достигнет положения a_1 (рис. 8.7, б). Дальнейшее увеличение e_c приведет к тому, что состояние системы изменится скачком и будет соответствовать точке a_1' с выходным напряжением u_2'' *). Совершенно аналогично будут развиваться теперь процессы при уменьшении e_c со скачком от точки b_1 к b_1' .

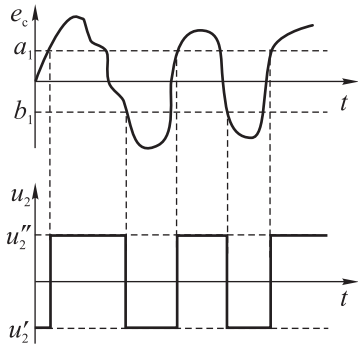


Рис. 8.8. Формирование сигнала специального вида с помощью триггера (e_c — входной сигнал, u_2 — выходной).

*) О физических процессах во время такого скачка приведены краткие сведения в § 9.5 настоящей книги.

Если на вход триггера подавать изменяющее знак напряжение, то схемой будет сформирован совершенно новый сигнал с резкими перепадами в моменты прохождения входным сигналом уровней, соответствующих точкам a_1 и b_2 на характеристике системы (рис. 8.8). При воздействии на вход системы гармонического напряжения на выходе ее появятся колебания прямоугольной формы.

В описанном режиме триггер работает как формирователь сигнала с крутыми перепадами (скачками) выходного напряжения. Разновидность практической схемы, специально предназначенной для этих целей, получила название схемы Шмидта (триггера Шмидта).

§ 8.3. Нелинейные системы с двумя состояниями равновесия. Элементы вычислительных машин

Рассмотренная в предыдущем параграфе схема триггера, как уже говорилось, может находиться в одном из двух устойчивых состояний равновесия. Это свойство послужило основанием для широкого использования триггеров в качестве логических ячеек различных устройств, использующих цифровые методы (цифровых вычислительных машин, схем пересчета числа импульсов, цифровых вольтметров и т. д.). Действительно, если использовать цепочку из N триггеров, каждый из которых может находиться в одном из двух состояний (назовем их «0» и «1»), то в такую цепочку может быть заложено любое N -разрядное двоичное число, т. е. число от 0 до $2^N - 1$ в десятичной системе счисления, которое будет храниться в ней сколь угодно долго*).

Существенной задачей при использовании триггеров является управление их состоянием с помощью внешних электрических сигналов. На рис. 8.9 приведена схема триггера на полупроводниковых триодах $n-p-n$ -типа, аналогичная рассмотренной в § 8.2

*) Часто применяется схема двоично-десятичного счета, в которой используется N_1 групп по 4 триггера. В каждой из групп закладывается в двоичной системе счета любое из чисел от 0 до 9, а сама группа является десятичным разрядом, т. е. емкость всей системы $10^{N_1} - 1$.

(рис. 8.7, а). Схема также представляет собой двухкаскадный усилитель, охваченный положительной обратной связью с резисторами в цепях коллекторов R_1, R_2 и делителями, образованными резисторами R_4, R_7 (с коллектора ПП2 на базу ПП1) и R_5, R_8 (с коллектора ПП1 на базу ПП2). Цепи, состоящие из диодов D_1 и D_2 , резисторов R_3, R_6 и конденсаторов C_1, C_2 , служат для запуска триггера короткими импульсами отрицательной полярности.

Рассмотрим работу триггера с такими цепями запуска. Условимся считать состоянием «0» такое, при котором триод ПП1 закрыт (на коллекторе большое положительное напряжение), а ПП2 открыт (напряжение на коллекторе близко к нулю), а состоянием «1» — обратное. Пусть первоначально триггер находился в состоянии «0»; тогда диод D_1 будет закрыт (потенциал точки 1 выше, чем точки 2), а D_2 открыт (потенциал точки 4 выше, чем 3). Короткий отрицательный импульс, поступивший на вход, не проходит на базу ПП1, но пройдет на базу ПП2 и закроет триод. Триггер скачком перейдет в другое состояние («1»). Теперь все потенциалы поменяются местами и следующий отрицательный импульс не пройдет на базу ПП2, но пройдет на ПП1 и снова вызовет переход триггера в состояние «0». Такой режим запуска триггера получил название счетного запуска. Заметим, что положительные импульсы, поступающие на вход, вообще не воздействуют на триггер, так как не проходят через диоды.

С помощью триггеров может осуществляться подсчет числа импульсов. Рассмотрим цепочку триггеров (рис. 8.10), соединенных так, как это показано на схеме: выход предыдущего присоединен ко входу последующего (справа налево). Исходное состояние всех триггеров в цепочке нулевое. Пусть на вход триггера 1 поступают

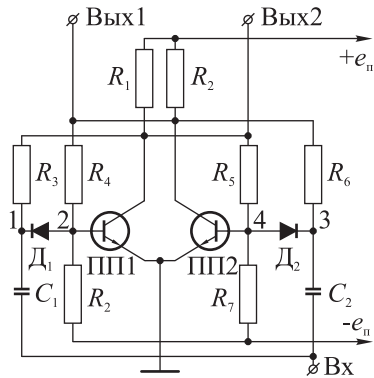


Рис. 8.9. Схема триггера на транзисторах $n-p-n$ -типа.

отрицательные импульсы, число которых нужно сосчитать. Первый из них переводит триггер 1 из состояния «0» в «1», при этом на выходе триггера 2 появляется резкий перепад напряжения от нулевого к большому положительному. При дифференцировании этого перепада в цепочках R_3C_1 и R_6C_2 (рис. 8.9) второго триггера появятся положительные импульсы, которые не воздействуют на него. Второй импульс последовательности вновь переведет триггер 1 из состояния «1» в «0», на выходе его появится отрицательный перепад напряжения (от большого положительного к нулю) и на вход второго триггера (после дифференцирующих цепей) поступят отрицательные импульсы, которые переведут его из состояния «0» в «1». Продолжая рассуждения, легко убедиться в том, что состояние триггеров в цепочке, в зависимости от числа поступивших на вход импульсов, может быть определено табл. 8.1. Как следует из таблицы, состояние всей цепочки триггеров всегда соответствует общему числу поступивших импульсов в двоичной системе счисления*) вне зависимости от того, поступают ли они периодически или хаотично. Информация о состоянии триггеров в цепочке может быть снята с помощью индикаторов, например светодиодов, включаемых на выходе триггеров**).

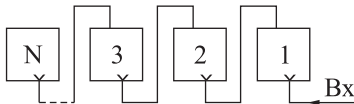


Рис. 8.10. Принцип построения схемы пересчета числа импульсов.

В качестве элементов, управляющих триггерами памяти, предназначенными также для других операций над сигналами, соответствующими двоичным числам, применяются электрические цепи, получившие название логических схем.

Их примерами могут служить схема ИЛИ и схема И. Схема ИЛИ должна осуществлять операцию логического сложения: на выходе ее появляется электрический сигнал, соответствующий «1», как только хотя бы на одном из входов (их может быть любое число)

*) В скобках даны значения разряда в десятичной системе.

**) Светодиоды — полупроводниковые приборы с $p-n$ -переходом, обладающие способностью светиться, когда через них протекает ток в прямом направлении.

Таблица 8.1

Номер триггера Число импульсов	N (2^{N-1})	...	4 (8)	3 (4)	2 (2)	1 (1)
0	0	...	0	0	0	0
1	0	...	0	0	0	1
2	0	...	0	0	1	0
3	0	...	0	0	1	1
4	0	...	0	1	0	0
5	0	...	0	1	0	1
...
2^{N-1}	1	...	1	1	1	1

появляется сигнал «1». Такая операция может осуществляться, например, схемой рис. 8.11, *a*. Предположим, что в схеме возможны два предельных значения электрических сигналов: $\geq +2,4$ В (логическая «1») и $\leq +2,4$ В (логический «0»). Если на базах триодов ПП1, ПП2, ПП3 потенциал близок к нулю (логический «0» на всех входах), то и на выходе схемы он близок к нулю (триоды ПП1, ПП2, ПП3 закрыты, а ПП4 открыт за счет тока через резисторы R_4 и R_5). Но как только на базе одного из входных триодов появится потенциал $+2,4$ В (логическая «1»), через соответствующий триод и резистор R_4 пойдет заметный ток, потенциал базы ПП4 снизится почти до нуля и триод ПП4 закроется. На выходе схемы появится потенциал, близкий к э. д. с. источника питания, т. е. логическая «1».

Схема И осуществляет операцию логического умножения — сигнал «1» на выходе ее появляется, только когда на всех входах действует сигнал «1». Рассмотрим работу схемы рис. 8.11, *б*. Если хотя бы на одном из входов схемы существует потенциал, близкий к нулю (логический «0»), то соответствующий транзистор $p-n-p$ -типа открыт за счет положительного потенциала эмиттера, подключенного к источнику э. д. с. через резистор R_7 . Потенциал базы ПП4 близок к нулю и выходной триод $n-p-n$ -типа открыт, так как на его эмиттер подается дополнительная отрицательная э. д. с. На выходе схемы будет действовать сигнал логического нуля. И только когда на базах всех трех транзисторов ПП1 ÷ ПП3 потенциал большой положительный (логическая «1») и все они оказыва-

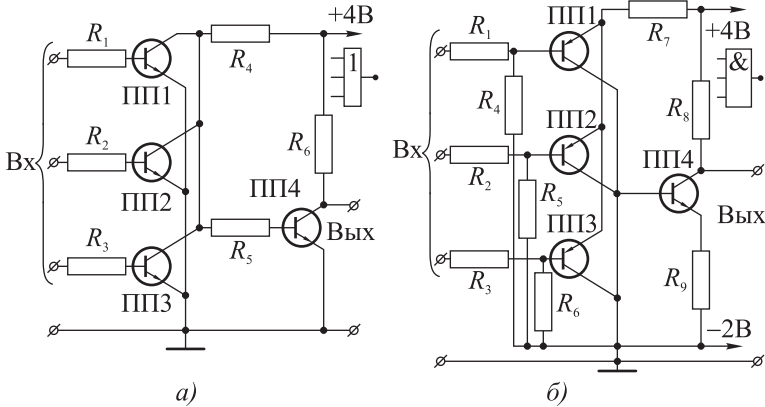


Рис. 8.11. Принципиальные схемы и обозначения логических систем ИЛИ (а) и И (б).

ются закрытыми, потенциал базы ПП4 равен потенциалу его эмиттера, и этот триод закрывается тоже. На выходе схемы появляется положительный потенциал, соответствующий логической «1».

Очевидно, что каждая из схем рис. 8.11, а и б может быть видоизменена для другого числа входов (2, 4, 5 и т. д.).

Кроме двух упомянутых, широкое распространение получила схема НЕ — инвертор, на выходе которого всегда существует сигнал, противоположный по логическому значению входному (рис. 8.12).

Все логические схемы с одинаковыми значениями потенциалов логических «0» и «1» могут соединяться между собой непосредственно без всяких промежуточных элементов. Это позволяет составлять сложные системы, выполняющие самые разнообразные логические операции (схемы

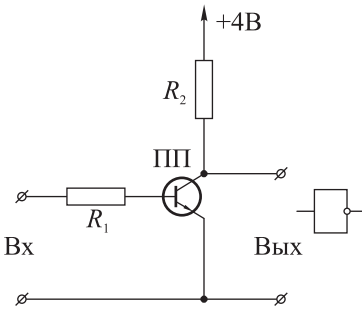


Рис. 8.12. Принципиальная схема и условное обозначение логической системы НЕ.

ИЛИ — НЕ, И — НЕ, И — ИЛИ — НЕ). Логические узлы различных типов, основанные на разных схемных решениях, выполняются в виде микромодулей (см. Приложение VI). Широко распространены и микромодули, содержащие сложные схемы триггеров, однако основные функциональные свойства этих сложных схем остаются прежними.

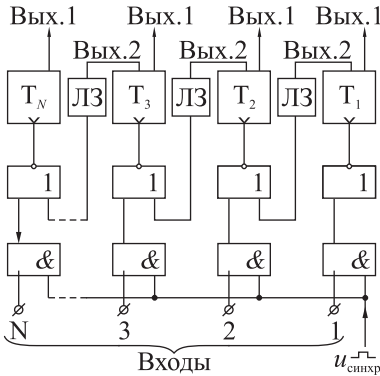


Рис. 8.13. Скелетная схема простейшего двоичного сумматора.

Рассмотрим теперь пример простейшего арифметического устройства, основанного на применении триггеров и логических схем (рис. 8.13). Допустим, что все триггеры находятся первоначально в состоянии «0», а на некоторых входах устройства установлены положительные потенциалы, в соответствии с заданным двоичным числом, скажем ...010 (число 2 в десятичной системе). Кратковременный положительный импульс синхронизации ($u_{\text{синхр}}$), формируемый специальной системой и поступающий в заданный момент времени на входы всех логических схем И, создаст на их выходе положительный импульс в том случае, если на втором входе соответствующей схемы И присутствовал сигнал логической единицы (в нашем примере только на выходе второй схемы). Эти положительные импульсы со схемы И попадают на входы схемы ИЛИ — НЕ, потенциалы на выходе которой положительны (логическая «1») в нормальном состоянии и становятся нулевыми, как только на один из входов поступает положительный сигнал. Таким образом, на выходе схемы ИЛИ — НЕ формируется импульс с

отрицательным перепадом на переднем фронте, перебрасывающий триггер в состояние «1», если только на входе соответствующего разряда имеется потенциал логической «1». В рассматриваемом примере триггер второго разряда (T_2) окажется в состоянии «1». Теперь установим на входах потенциалы, соответствующие другому двоичному числу, скажем ...011 (число 3 в десятичной системе). Снова подадим импульс синхронизации. Первый триггер (T_1) перейдет в состояние «1». Второй (T_2) под действием импульса с отрицательным перепадом на переднем фронте, прошедшим от входа 2 через схемы И и ИЛИ — НЕ, вновь перейдет в состояние «0», третий должен бы остаться в состоянии «0». Однако при переходе второго триггера из «1» в «0» на втором выходе его возникнет положительный перепад потенциала, и по цепи, связывающей триггеры между собой через схему ИЛИ — НЕ, на третий триггер поступит сигнал с отрицательным перепадом на переднем фронте и переведет его в состояние «0». Таким образом, в триггерах цепочки окажется состояние (на их первых выходах), соответствующее двоичному числу, равному сумме двух последовательно установленных на входах. В нашем примере это будет ...101, т.е. число 5 в десятичной системе счисления. Такая операция суммирования может быть произведена любое число раз. Для того чтобы на все триггеры цепочки могли воздействовать последовательно как импульсы числа, поступающего от входов через схемы И, так и импульсы переноса (с предыдущего триггера на последующий), в цепях переноса устанавливаются элементы задержки импульса (линии задержки — ЛЗ), обеспечивающие задержку сигнала на время, разное длительности синхронизирующего импульса.

Классическая схема триггера (рис. 8.8, 8.10), получившая также название бистабильного устройства и спусковой схемы, не единственная электрическая система, способная находиться в одном из двух устойчивых состояний равновесия. Такая система может быть построена на основе любого нелинейного элемента, имеющего участок характеристики с отрицательным наклоном. Например, если туннельный диод (см. § 5.2) включить последовательно с резистором R , как это показано на схеме рис. 8.14, *а*, то характеристика системы, найденная графическим методом, будет иметь вид, приведенный на рис. 8.14, *б* (штриховыми линиями на том же рисунке

приведены характеристики туннельного диода и резистора). Подавая на схему потенциал u_0 , можно привести всю систему в одно из двух устойчивых состояний равновесия с токами i_1 или i_2 . Потенциал u_R на выходе системы будет пропорционален этим значениям тока. Повышение (хотя бы кратковременное) потенциала u_0 переводит систему из состояния с током i_2 в нижнее состояние (с током i_1), понижение u_0 — к обратному процессу. Таким образом, цепь с туннельным диодом является компактной схемой, запоминающей информацию о двоичном числе, так же как и триггер. Однако схема с туннельным диодом имеет значительно меньшие возможности, так как она гораздо труднее управляется и поэтому ее труднее использовать в качестве оперативной ячейки памяти.

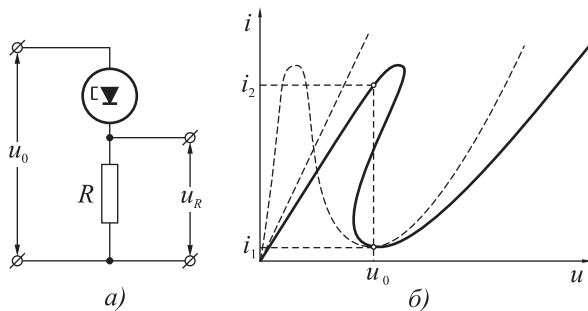


Рис. 8.14. Устройство памяти с туннельным диодом: схема (а) и характеристика (б).

Кроме названных ячеек памяти, следует упомянуть еще один распространенный тип — память на ферромагнитных кольцах. Ячейка этого типа представляет собой миниатюрный трансформатор на ферромагнитном материале (феррите), обладающем широкой петлей гистерезиса, с обмотками из нескольких (или одного) витков (рис. 8.15, а). Кривая намагничивания сердечника изображена на рис. 8.15, б. Если через обмотку 1 (рис. 8.15, а) кратковременно пропустить ток достаточной величины ($i \geq i_m$), такой, чтобы напряженность магнитного поля в сердечнике достигла значения H_m , то намагничивание сердечника будет характеризоваться одним из двух значений: $B^{(a)}$ или $B^{(б)}$ (в зависимости от направления тока). Таким образом, намагничивание сердечника со-

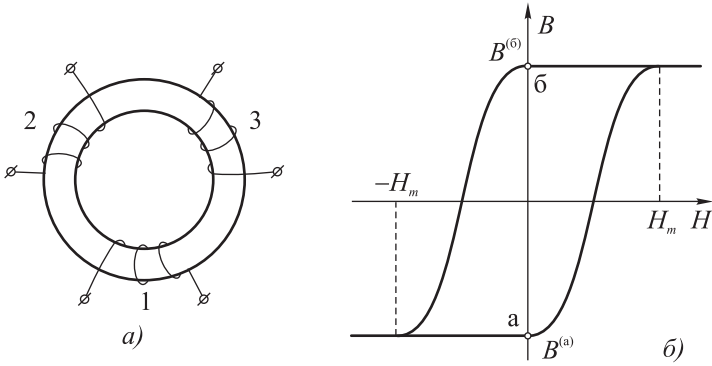


Рис. 8.15. Ячейка магнитной памяти (а) и характеристика намагничивания ее сердечника (б).

держит информацию в двоичном коде об исходном импульсе тока. Эта информация может быть извлечена с помощью специально считывающего импульса, подаваемого, например, на обмотку 2. При постоянной полярности тока считывающего импульса, создающего в сердечнике напряженность магнитного поля меньше H_m (скажем, $H_m/2$), в зависимости от состояния сердечника на выводах обмотки 3 или появится импульс напряжения, или нет. Такие ячейки магнитной памяти имеют ряд достоинств: они достаточно компактны, долговечны, потребляют ток только в моменты записи или считывания информации. Обычно магнитные элементы этого типа объединяются в специальные блоки, образуя так называемые «кубы памяти».

§ 8.4. Стабилизация тока и напряжения

Одно из распространенных применений нелинейных элементов — стабилизация тока и разности потенциалов в электрической цепи. Ниже рассматриваются некоторые схемы стабилизаторов.

Наиболее просто составляется схема стабилизации тока. Для этого должен быть применен нелинейный элемент с характеристикой, имеющей участок, на котором величина тока слабо зависит от разности потенциалов на нем ($i = \text{const}$), т. е. нелинейный элемент

с большим дифференциальным сопротивлением (рис. 8.16). Стабилизация тока в резисторе нагрузки осуществляется в схеме, состоящей из последовательного соединения нелинейного элемента и резистора нагрузки.

Изменение тока в цепи легко найти, рассмотрев общую цепь графическим методом (см. § 8.2). На рис. 8.16 изображена характеристика цепи, которая легко получается суммированием вольт-амперной характеристики нелинейного элемента с прямой, отражающей характеристику резистора нагрузки, по общему правилу построения характеристик нелинейных систем при последовательном включении. Эквивалентная характеристика позволяет найти ток i непосредственно по значению e . Из построения на рисунке отчетливо видно, что при $e^{(a)} < e < e^{(б)}$ ток меняется незначительно.

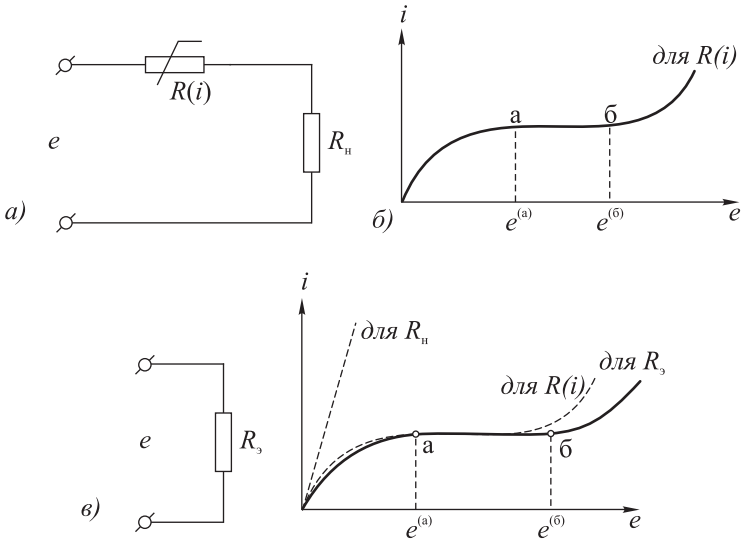


Рис. 8.16. Схема стабилизации тока (а), характеристика нелинейного элемента (б) и характеристика цепи (в).

Стабилизирующее действие схемы для тока определяется коэффициентом стабилизации тока k_{iCT} :

$$k_{\text{ict}} = \frac{de/e_0}{di/i_0}, \quad (8.3)$$

где e_0 и i_0 — значения э. д. с. источника и тока в последовательной цепи в рабочей точке. Стабилизирующее действие тем лучше, чем сильнее выражено неравенство $k_{\text{ict}} > 1$. Для линейных цепей

$$\frac{de}{di} = \frac{e_0}{i_0};$$

значит, $k_{\text{ict}} = 1$ и стабилизирующее действие отсутствует.

Найдем связь коэффициента стабилизации с параметрами схемы. Для этого подставим в выражение (8.3) значения e и de :

$$\left. \begin{aligned} e &= u + u_{\text{н}} = u + iR_{\text{н}}, \\ de &= \left(R_{\text{н}} \frac{di}{du} + 1 \right) du \end{aligned} \right\} \quad (\text{при } e = e_0 \text{ и } i = i_0).$$

После подстановки находим

$$k_{\text{ict}} = \frac{\left(R_{\text{н}} \frac{di}{du} \Big|_{\substack{u=u_0 \\ i=i_0}} + 1 \right) i_0 du}{\left(R_{\text{н}} \frac{i_0}{u_0} + 1 \right) u_0 di}.$$

Согласно определению, данному выше (§ 1.3),

$$\frac{du}{di} \Big|_{\substack{u=u_0 \\ i=i_0}} = r \quad \text{и} \quad \frac{u_0}{i_0} = R_0.$$

Производя подстановки и сокращения, получаем

$$k_{\text{ict}} = \frac{R_{\text{н}} + r}{R_{\text{н}} + R_0}. \quad (8.4)$$

В качестве нелинейных элементов для стабилизации тока могут применяться, например, пентоды, у которых анодная характеристика имеет участок $i_{\text{а}} \approx \text{const}$, или полупроводниковые триоды, у которых почти постоянен ток коллектора ($i_{\text{к}} = \text{const}$) в значительных пределах изменения разности потенциалов между эмиттером и коллектором. Эти нелинейные элементы (как пентоды, так и

транзисторы) обладают малой инерционностью и, следовательно, могут применяться для стабилизации только постоянного тока.

Для стабилизации переменного тока с периодом $T \ll 5$ с по действуюшему значению его могут использоваться нелинейные элементы с большой инерционностью, такие как бареттеры (см. § 8.1).

Перейдем теперь к рассмотрению простейшей схемы стабилизации разности потенциалов. В этом случае используется нелинейный элемент с характеристикой типа изображенного на рис. 8.17, б. Поскольку на таком элементе падение потенциала в некоторых пределах почти постоянно, то это обстоятельство можно использовать, включая нагрузку R_n параллельно с ним (рис. 8.17, а).

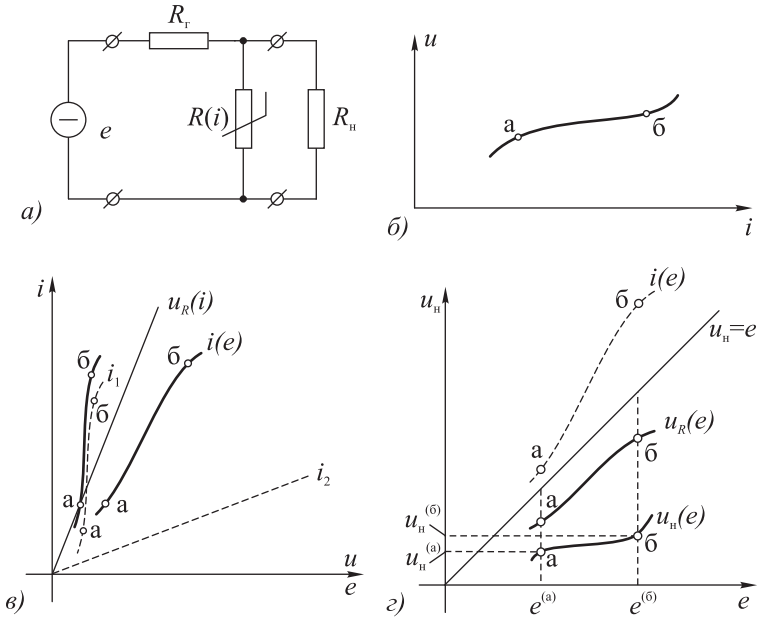


Рис. 8.17. Схема стабилизации напряжения (а), характеристика нелинейного элемента (б) и построение характеристики цепи (в, г).

Источник питания присоединять непосредственно к нелинейному элементу нельзя, так как при параллельном соединении раз-

ность потенциалов на нем будет всегда равна разности потенциалов на выходных зажимах источника. Для компенсации изменений э. д. с. источника нелинейный элемент с нагрузкой соединяют с источником через гасящий резистор R_r . Падение потенциала на этом резисторе будет изменяться с изменением тока в цепи. Так как в нелинейном элементе выбранного типа ток изменяется очень резко с изменением напряжения, то и падение потенциала на гасящем резисторе будет изменяться сильнее, чем на нелинейном элементе. Поэтому изменения э. д. с. источника питания вызовут почти такие же изменения падения потенциала на резисторе R_r , а разность потенциалов u_n останется приблизительно постоянной.

Рассмотрим графическое построение для эквивалентной схемы. Так как нагрузка присоединена параллельно нелинейному элементу, то характеристику эквивалентного сопротивления можно построить сложением кривых $i_1 = f(u)$ и $i_2 = u/R_n$ по ординатам (рис. 8.17, в). Получающуюся при этом кривую (сплошная тонкая линия) можно рассматривать как характеристику некоторого эквивалентного нелинейного элемента с сопротивлениями на рабочем участке:

$$r_{\text{э}} = \frac{rR_n}{r + R_n}, \quad R_{\text{э}} = \frac{R_0R_n}{R_0 + R_n}.$$

Ток всей цепи в функции э. д. с. e может быть найден графически суммированием характеристики эквивалентного элемента с прямой, соответствующей R_r ($u_R = iR_r$), по абсциссам. Результат этого суммирования $i = i(e)$ приведен на рис. 8.17, в сплошной жирной линией. Напряжение на нагрузке связано с э. д. с. e очевидным уравнением:

$$u_n = e - i(e)R_r,$$

и может быть найдено графически вычитанием из прямой $u = e$ (рис. 8.17, г), проходящей под углом 45° , графика зависимости u_R от e , которая может быть найдена из сплошной жирной кривой рис. 8.17, в простым изменением масштаба. Результат такого вычитания представлен на рис. 8.17, г сплошной линией. Из него видно, что с изменением э. д. с. источника от $e^{(a)}$ и $e^{(б)}$ разность потенциалов на нагрузке изменяется только в пределах от $u_n^{(a)}$ до $u_n^{(б)}$. Стабилизация улучшается при увеличении сопротивления резистора R_r ; при этом наклон прямой уменьшается, и точки пересечения a

и b остаются в рабочей области при большем диапазоне изменения внешнего напряжения. Влияние величины сопротивления нагрузки $R_{\text{н}}$ сказывается на эквивалентной характеристике нелинейного элемента. Чем больше $R_{\text{н}}$, тем меньше его влияние, и наклон линии на участке стабилизации ab благоприятнее. С уменьшением значения $R_{\text{н}}$ эквивалентная характеристика все более приближается к характеристике линейного элемента — самого сопротивления нагрузки, и, следовательно, стабилизирующее действие исчезает. Коэффициент стабилизации напряжения $k_{\text{уст}}$ определяется из следующего соотношения:

$$k_{\text{уст}} = \frac{de/e_0}{du_{\text{н}}/u_{\text{н}}}. \quad (8.5)$$

Замечая, что $du_{\text{н}} = r_{\text{э}} di$ и $u_{\text{н}} = R_{\text{э}} i$, находим:

$$k_{\text{уст}} = \frac{de/e_0}{(di/i_0)/(r_{\text{э}}/R_{\text{э}})} = k_{\text{ист}} \frac{R_{\text{э}}}{r_{\text{э}}}.$$

Подставляя найденное выше значение $k_{\text{ист}}$ (формула (8.4), где теперь $R_0 \rightarrow R_{\text{э}}, r \rightarrow r_{\text{э}}$, а вместо $R_{\text{н}}$ в (8.4) следует подставить значение $R_{\text{Г}}$), получаем окончательно:

$$k_{\text{уст}} = \frac{(R_{\text{Г}}/r_{\text{э}}) + 1}{(R_{\text{Г}}/R_{\text{э}}) + 1}. \quad (8.6)$$

Нетрудно видеть, что при $R_{\text{Г}} \ll r_{\text{э}}$ и $R_{\text{Г}} \ll R_{\text{э}}$ $k_{\text{уст}} \rightarrow 1$, если же $R_{\text{Г}} \gg r_{\text{э}}$ и $R_{\text{Г}} \gg R_{\text{э}}$, то $k_{\text{уст}} \rightarrow R_{\text{э}}/r_{\text{э}}$. В частном случае линейных элементов цепи $r_{\text{э}} = R_{\text{э}}$ и $k_{\text{уст}} \rightarrow 1$.

Нелинейные элементы, имеющие характеристику типа приведенной на рис. 8.17, *a* и предназначенные, в частности, для стабилизации напряжения, получили название стабилитронов. В настоящее время разработаны и широко применяются полупроводниковые стабилитроны на различные напряжения стабилизации (см. табл. 5.2), однако во многих приборах более ранних выпусков часто встречаются и газонаполненные стабилитроны (см. табл. 5.7). Как полупроводниковые, так и газовые стабилитроны при необходимости могут включаться последовательно для получения больших напряжений стабилизации. При последовательном включении общее динамическое сопротивление, разумеется, будет определяться суммой динамических сопротивлений отдельных элементов. Па-

параллельное соединение элементов даже одного и того же типа не применяется, так как от экземпляра к экземпляру всегда существует разброс характеристик (значения $u_{ст}$, $u_{заж}$), что приводит к тому, что при параллельном включении работает только один прибор, напряжение же для второго недостаточно. В газонаполненных стабилитронах оказывается, кроме того, что только один из приборов способен зажечься, а для второго напряжение зажигания не будет вообще достигнуто ни при какой э. д. с. источника.

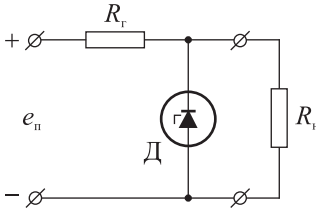


Рис. 8.18. Стабилизатор напряжения с полупроводниковым стабилитроном.

Рассмотрим в качестве примера схему стабилизации постоянной разности потенциалов в 10,5 В на сопротивлении нагрузки $R_n = 300$ Ом, питаемую от источника э. д. с. $e = 12,5$ В. В схеме (рис. 8.18) может быть применен полупроводниковый стабилитрон типа Д-810, имеющий следующие параметры: $u_{ст} = 10,5$ В, $i_m = 27$ мА, $i_{min} = 3$ мА, $r = 5$ Ом при токе > 10 мА. Нагрузкой в схеме рис. 8.18 потребляется ток $i_n = 35$ мА, ток стабилитрона имеет смысл выбирать в середине допустимого диапазона, т. е. $i_{ст} = 15$ мА. Для того чтобы на гасящем резисторе R_r упало избыточное напряжение, необходимо выбрать величину его сопротивления из равенства

$$R_r = \frac{e - u_{ст}}{i_n + i_{ст}} = 40 \text{ Ом.}$$

Коэффициент стабилизации может быть вычислен по формуле (8.6), где $r_z = 5$ Ом, а $R_0 = 200$ Ом (так как $R_0 = u_{ст}/i_{ст} = 600$ Ом). Подстановка этих значений в (8.6) дает $k_{уст} = 7,5$.

При тех же условиях, но при э. д. с. источника питания 20 В $R_r = 200$ Ом и $k_{уст} = 20$.

По тому же принципу может быть составлена схема с газонаполненными стабилитронами (см. § 4.9). Расчет ее ничем практически не отличается от рассмотренной полупроводниковой, кроме того, что напряжение зажигания газового стабилитрона заметно выше напряжения стабилизации. В связи с этим при расчете схемы необходима дополнительная проверка величины напряжения на аноде прибора при отсутствии тока через него ($i_{ст} = 0$). Если это напряжение окажется меньше, чем напряжение зажигания, схема работать не будет.

Стабилизация напряжения на нагрузке может быть осуществлена и с нелинейными элементами, характерными для стабилиза-

ции тока. Вернемся к схеме рис. 8.16. Если в ней осуществляется стабилизация тока нагрузки с коэффициентом $k_{\text{ист}}$, а сопротивление нагрузки постоянно ($R_{\text{н}} = \text{const}$), то для относительного изменения падения потенциала на $R_{\text{н}}$ в зависимости от изменений э. д. с. источника на основании определения понятия $k_{\text{ист}}$ (8.3) можно записать:

$$\frac{\Delta u_{\text{н}}}{u_{\text{н}}} = \frac{R_{\text{н}} \Delta i_{\text{н}}}{R_{\text{н}} i_{\text{н}}} = k_{\text{ист}} \frac{de}{e_0}.$$

Отсюда для коэффициента стабилизации напряжения в той же схеме следует:

$$k_{\text{уст}} = \frac{de/e_0}{du_{\text{н}}/u_{\text{н}}} = k_{\text{ист}}.$$

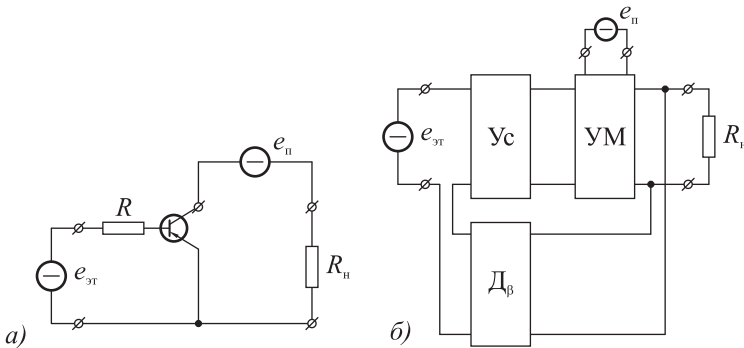


Рис. 8.19. Стабилизация тока и напряжения управляемым сопротивлением: *а* — схема стабилизации тока с транзистором, *б* — принцип построения схемы с обратной связью.

В качестве нелинейного элемента для стабилизации тока, как уже говорилось, может использоваться электровакуумный прибор или транзистор. Схема стабилизации тока и напряжения с транзистором приведена на рис. 8.19, *а* и представляет собой фактически один каскад усилителя по схеме с общим эмиттером, ток базы в которой задается некоторым эталонным источником. Коэффициент стабилизации в приведенной схеме относительно невелик, особенно при больших токах, когда должны использоваться транзисторы большой мощности (рассчитанные на большие токи коллектора),

динамическое сопротивление которых сравнительно мало. Аналогичные схемы, разумеется, можно построить с электровакуумными приборами (пентодом, лучевым тетродом и др.).

Значительно лучшие результаты могут быть получены в схеме, если в ней применить глубокую отрицательную обратную связь. Изменение э. д. с. источника в схеме рис. 8.19, *a* можно рассматривать как некоторый мешающий сигнал усилителя, в то время как напряжение на нагрузке — усиленный сигнал э. д. с. эталонного источника. Действительно, для тока коллектора справедливо уравнение

$$e_{\Pi} = u_{\kappa} + i_{\kappa} R_{\Pi},$$

а для изменений величин e_{Π} , u_{κ} и i_{κ} :

$$\Delta e_{\Pi} = \Delta u_{\kappa} + R_{\Pi} \Delta i_{\kappa} = (r_{\kappa} + R_{\Pi}) \Delta i_{\kappa},$$

так как по определению $\Delta u_{\kappa} = r_{\kappa} \Delta i_{\kappa}$ (см. § 5.3). В то же время $\Delta u_{\Pi} = R_{\Pi} \Delta i_{\kappa}$ и, значит,

$$\Delta u_{\Pi} = \frac{R_{\Pi}}{R_{\Pi} + r_{\kappa}} \Delta e_{\Pi}, \quad (8.7)$$

что можно рассматривать как результат воздействия мешающего сигнала Δe_{Π} на усилитель с коэффициентом передачи:

$$K_2 = \frac{R_{\Pi}}{R_{\Pi} + r_{\kappa}}.$$

Вспользуемся материалом гл. 6 (§ 6.9), где рассматривалось влияние обратной связи на внутренние мешающие сигналы. Для уменьшения такой внутренней помехи следует ввести глубокую отрицательную обратную связь с одновременным увеличением усиления предварительных каскадов. На основании сказанного можно представить себе систему, предназначенную для стабилизации напряжения, схемой рис. 8.19, *б*. Здесь $e_{\text{эт}}$ — источник эталонной э. д. с., $Ус$ — предварительный усилитель постоянного тока с большим коэффициентом усиления, $УМ$ — основной усилитель мощности (регулируемое сопротивление), $Д_{\beta}$ — делитель цепи обратной связи, e_{Π} — источник питания с низкой стабильностью э. д. с.

Если за счет изменений $\Delta e_{\text{п}}$ э. д. с. источника питания на выходе основного усилителя УМ без обратной связи возникает нестабильность напряжения $\Delta u_{\text{н}}$ на нагрузке согласно (8.7)

$$\Delta u_{\text{н}} = K_2 \Delta e_{\text{п}},$$

то при введении отрицательной обратной связи с одновременным увеличением предварительного усиления нестабильность напряжения на нагрузке определится выражением

$$\Delta u_{\text{н}} = \frac{K_2}{1 + \beta K} \Delta e_{\text{п}}, \quad (8.8)$$

где K — общий коэффициент усиления всего усилителя без обратной связи, а β — коэффициент передачи делителя обратной связи. Таким образом, стабилизация напряжения схемой рис. 8.19, б улучшается в $(1 + \beta K)$ раз по сравнению со схемой рис. 8.19, а. Коэффициент передачи делителя обратной связи должен выбираться из тех условий, чтобы для входной цепи выполнялось равенство

$$u_{\beta} = e_{\text{эт}} - u_{\text{вх}},$$

т. е. для значения β получим

$$\beta = \frac{u_{\beta}}{u_{\text{н}}} = \frac{e_{\text{эт}}}{u_{\text{н}}} - \frac{1}{K}.$$

Подставляя значения β и K_2 в (8.8), найдем

$$\Delta u_{\text{н}} = \frac{K_2}{K \frac{e_{\text{эт}}}{u_{\text{н}}}} \Delta e_{\text{п}} = \frac{R_{\text{н}} u_{\text{н}}}{K e_{\text{эт}} (R_{\text{н}} + r)} \Delta e_{\text{п}}$$

или

$$\frac{\Delta u_{\text{н}}}{u_{\text{н}}} = \frac{R_{\text{н}}}{R_{\text{н}} + r} \frac{e_{\text{п}}}{K e_{\text{эт}}} \frac{\Delta e_{\text{п}}}{e_{\text{п}}},$$

откуда для коэффициента стабилизации по току и напряжению получим

$$k_{\text{ист}} = k_{\text{уст}} = K \frac{e_{\text{эт}}}{e_{\text{п}}} \left(1 + \frac{r}{R_{\text{н}}} \right). \quad (8.9)$$

Следовательно, в стабилизаторе с обратной связью, в принципе, возможен сколь угодно большой коэффициент стабилизации.

Разумеется, при увеличении общего коэффициента усиления понижается устойчивость системы, т. е. появляется возможность самовозбуждения ее на некоторой частоте, для которой связь перестает быть отрицательной (см. § 6.8). Поэтому и с помощью схемы рис. 8.19, б достижимы хоть и большие, но конечные коэффициенты стабилизации (порядка 10^3 – 10^5).

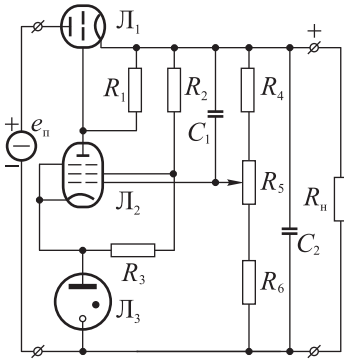


Рис. 8.20. Стабилизатор напряжения с обратной связью.

Нужно иметь в виду, что всякая нестабильность эталонного источника э. д. с. окажется переданной на выход стабилизатора с коэффициентом K_{β} , поэтому в качестве эталонного источника должны применяться устройства, обладающие очень высокой стабильностью. В частности иногда используются батареи нормальных элементов. Чаще всего в качестве источников эталонной э. д. с. применяется простейший стабилизатор напряжения со стабилитроном, работающий без нагрузки (или с очень большим со-

противлением нагрузки) и питаемый выходным напряжением стабилизатора с обратной связью. Благодаря этому напряжение на выходе системы со стабилитроном (полупроводниковым или газонаполненным) оказывается дважды стабилизированным, и его можно использовать в качестве эталонного. (Учет возможной нестабильности такого эталонного напряжения дает относительное изменение коэффициента стабилизации системы в целом (8.9) в единицы процентов).

Практическая ламповая схема описанного стабилизатора напряжения с системой обратной связи приведена на рис. 8.20. На схеме: Л₃ — газонаполненный стабилизатор, образующий вместе с гасящими резисторами R_2 и R_3 стабилизатор напряжения, который используется в схеме как источник эталонной э. д. с. Резисторы R_4 , R_5 и R_6 образуют делитель обратной связи, напряжение с которого, пропорциональное u_n , подается на сетку усилительного

пентода Л_2 . Катод Л_2 подключен к источнику эталонной э. д. с., следовательно, на входе Л_2 (между сеткой и катодом) будет действовать разность эталонной э. д. с. и напряжения обратной связи. После усиления появляющегося сигнала рассогласования в Л_2 с ее нагрузки R_1 снимается напряжение на сетку регулирующей лампы Л_1 , ток через которую и стабилизируется схемой (при постоянном сопротивлении нагрузки). Резистор R_2 используется, кроме того, для создания нормального питания экранирующей сетки лампы Л_2 , конденсатор C_1 установлен для увеличения верхней граничной частоты усилителя, что обеспечивает лучшую стабилизацию быстрых изменений напряжения, а конденсатор C_2 — для дополнительной фильтрации напряжения и уменьшения выходного сопротивления системы по переменному току.

Часто стабилизаторы используются не при постоянном, а при изменяющемся сопротивлении нагрузки. В этом случае задачи стабилизации напряжения и стабилизации тока оказываются различными. Для стабилизации напряжения по-прежнему может использоваться описанная выше схема. Для стабилизации тока обратную связь в усилителе рис. 8.19, б следует вводить не по напряжению, а по току, снимая сигнал обратной связи (u_{oc}) с некоторого эталонного сопротивления ($R_{эт}$), включаемого последовательно с сопротивлением нагрузки. В этом случае схема при изменении R_H обеспечивает стабилизацию тока со значительно большим коэффициентом, чем простейшая с одним лишь нелинейным сопротивлением (рис. 8.16). Пример практической схемы стабилизатора тока с полупроводниковыми приборами приведен на рис. 8.21.

Описанные схемы стабилизаторов с обратной связью получили название управляемых или электронных.

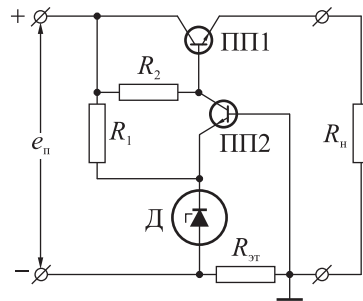


Рис. 8.21. Электронный стабилизатор тока на полупроводниковых приборах.

§ 8.5. Прохождение гармонического сигнала через нелинейную цепь

Анализ процессов в нелинейных цепях, содержащих реактивные элементы, значительно сложнее, чем в линейных. Можно применять законы Кирхгофа, но параметры цепи (R, L, C), определяющие ее, сами являются функциями разности потенциалов и тока, и получаются нелинейные уравнения, решение которых не всегда может быть доведено до известных функций. В случае нелинейных уравнений принцип наложения перестает быть справедливым, значит, нельзя применять спектральный метод и комплексные изображения. Поэтому часто приходится прибегать к приближенным методам решения.

При изучении нелинейных цепей особенно важна постановка задачи. Во многих случаях только выделение главных особенностей процесса и пренебрежение второстепенными деталями для упрощения его описания позволяет довести исследование до конца.

Самостоятельный интерес представляют системы, которые состоят из нелинейной части, не содержащей реактивных элементов, и независимого от нее линейного фильтра (частотно-избирательного линейного четырехполюсника). В таких системах нелинейная часть вместе с источником сигнала может рассматриваться как некий новый источник более сложного сигнала, а для оставшейся части схемы вновь оказывается возможным применение спектрального метода. Удобство применения спектрального метода в подобных задачах может быть объяснено следующими рассуждениями. Нелинейная часть цепи (системы) изменяет спектр сигнала, обогащая его (см. ниже). Наличие частотно-избирательной линейной части приводит к тому, что на выходе системы будет существовать только ограниченное число гармоник. Следовательно, при анализе системы сразу можно отбросить все гармоники, кроме тех, которые будут существовать на выходе системы, что упрощает задачу. Таким образом, вместо вычисления кривой напряжения на выходе нелинейной части с последующим анализом прохождения сложного сигнала через избирательный фильтр (путем разложения сигнала на гармонические составляющие) появляется возможность оперировать с ограниченным числом гармоник.

Для применения любого аналитического (в том числе и спектрального) метода необходимо аналитическое задание характеристик передачи нелинейной цепи. Отсутствие в подавляющем большинстве случаев аналитических выражений для характеристик нелинейных элементов или их чрезвычайная сложность вынуждают прибегать к тому или иному виду аппроксимации характеристик. Безусловно, всегда следует стремиться к аппроксимации характеристик наиболее простыми функциями. При этом трудно указать какие-либо общие правила или рецепты. В каждом отдельном случае следует лишь стараться сохранить все характерные черты изучаемого явления и исключить побочные, второстепенные в данном исследовании.

Основной задачей настоящего курса является рассмотрение физических процессов в электрических цепях. Получение практически целесообразных расчетных формул требует значительно более детального изучения явлений, и, кроме того, в них обычно входят эмпирические соотношения. Поэтому здесь будет применяться такой метод аппроксимации, который не всегда наиболее удобен для вывода расчетных формул, но очень нагляден при рассмотрении физических процессов в цепи. Такой аппроксимацией является, во-первых, представление нелинейной характеристики степенным рядом

$$i = f(u) = a_0 + a_1 u + a_2 u^2 + \dots + a_n u^n, \quad (8.10)$$

частный случай которой, представление квадратичным полиномом, уже использовался в гл. 7; во-вторых, аппроксимация отрезками прямых (ломаной линией), предложенная в 1911 г. Н. Д. Папалекси и введенная в радиотехнические расчеты А. И. Бергом (см. ниже).

При исследовании схем с нелинейными элементами следует различать два характерных случая: слабые и сильные сигналы (на рис. 8.22 сплошная линия — реальная характеристика, штриховая — аппроксимирующая кривая). К слабым сигналам будем относить такие, для которых характеристика достаточно хорошо (с малой погрешностью) аппроксимируется полиномом невысокой степени (чаще всего второй). Как правило, это оказывается возможным, если используются малые отрезки характеристики нелинейного элемента. Сильным же сигналом будем называть та-

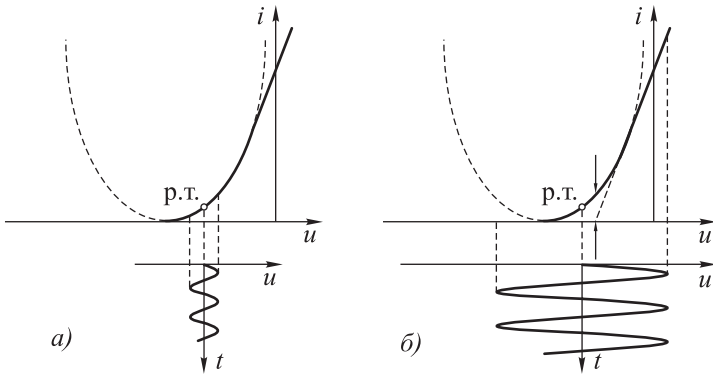


Рис. 8.22. Определение слабого (а) и сильного (б) сигналов.

кой, при котором необходима очень высокая степень полинома для удовлетворительной аппроксимации и нелинейную характеристику удобнее представлять в виде двух-трех отрезков прямых линий в диапазоне изменения входной величины. Другими словами, выбор той или другой аппроксимации зависит от того, какая из них при заданном диапазоне изменения величины дает меньшее относительное отклонение ($\Delta T/I_m$) от реальной характеристики.

При нелинейной характеристике, как это уже упоминалось, изменение тока в цепи не будет повторять закона изменения мгновенных значений подводимого сигнала. Значит, даже в простейшем случае, при подаче на вход цепи гармонического сигнала, ток окажется сложным и будет содержать в общем случае постоянную составляющую и составляющие с кратными частотами. Это непосредственно следует из спектрального представления сложного сигнала.

В самом общем случае цепи без реактивных элементов, если ее характеристика описывается или аппроксимируется некоторой однозначной аналитической функцией $i = f(u)$, а напряжение изменяется по гармоническому закону $u = u_m \cos \omega t$, ток в цепи может быть представлен суммой составляющих, описываемых рядом Фурье по гармоническим функциям:

$$i(t) = i_0 + \sum_{k=1}^{\infty} i_{mk} \cos k\omega t, \quad (8.11)$$

так как $f(u)$ в этом случае будет четной функцией (в силу четности аргумента), удовлетворяющей условиям Дирихле. Коэффициенты ряда (8.11) i_{mk} , т. е. амплитуды гармонических составляющих, могут быть найдены из известных читателю формул Фурье:

$$i_0 = \frac{1}{2\pi} \int_{-\pi}^{\pi} f(u_m \cos \omega t) d(\omega t), \quad i_{mk} = \frac{1}{\pi} \int_{-\pi}^{\pi} f(u_m \cos \omega t) \cos k\omega t d(\omega t).$$

В частности при аппроксимации $f(u)$ степенным полиномом степени n (8.10) вычисления коэффициентов дадут:

$$\begin{aligned} i_0 &= a_0 + \frac{1}{2}a_2u_m^2 + \dots, & i_{m1} &= a_1u_m + \frac{3}{4}a_3u_m^3 + \dots, \\ i_{m2} &= \frac{1}{2}a_2u_m^2 + \dots, & i_{m3} &= \frac{1}{4}a_3u_m^3 + \dots \quad \text{и т. д.} \end{aligned}$$

Отметим одну характерную особенность ряда Фурье для степенной аппроксимации функции $f(u)$. Если степень аппроксимирующего полинома n , то ряд (8.11), представляющий функцию тока $i(t)$, будет ограничен по индексу k этим значением n . Указанное свойство ряда следует из того факта, что при выражении степеней гармонической функции через кратные углы высшая кратность будет совпадать со степенью полинома n , а значит, в силу ортогональности тригонометрических функций высший член ряда Фурье с коэффициентом i_{mk} , отличным от нуля, также будет степени n .

В том случае, когда электрическая цепь содержит, кроме нелинейного элемента, независимую линейную часть с фильтром, формирующую напряжение, пропорциональное току нелинейного элемента, и пропускающую на выход составляющие этого напряжения, лежащие в некоторой ограниченной полосе частот, можно выделить постоянную составляющую сигнала, одну или группу гармоник (в зависимости от настройки фильтра).

Получение постоянного напряжения из гармонического есть не что иное, как выпрямление переменного тока. Получение и выделение гармонического напряжения с частотой $k\omega_0$, кратной частоте ω_0 входного сигнала, носит название умножения частоты. Таким образом, даже прохождение одного гармонического колебания в нелинейной цепи приводит к появлению существенно новых

эффектов, которые не только углубляют понимание процессов в электрических цепях, но и могут быть положены в основу создания специальных устройств.

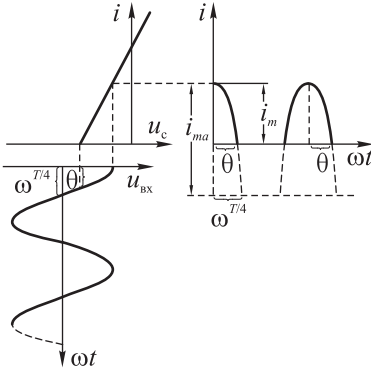


Рис. 8.23. Определение мгновенных значений тока в цепи при аппроксимации нелинейного элемента ее двумя отрезками прямых.

В случае аппроксимации ломаной линией для анализа прохождения гармонического сигнала удобно воспользоваться упоминавшимся уже методом Берга. Здесь ток в нелинейной цепи будет представлять собой последовательность косинусоидальных импульсов, как это видно из рис. 8.23. Параметры импульсов удобно определить с помощью двух величин: максимального значения тока i_m и угла отсечки θ . Углом отсечки принято называть половину той части периода колебаний (в угловых единицах ωt) исходного сигнала, в течение которой ко-

синусоидальный импульс отличен от нуля. Зависимость тока от времени в таком случае можно записать в виде

$$i = i_{m0}(\cos \omega t - \cos \theta)$$

при $-\theta \leq \omega t \leq \theta$ (или $-\theta + 2\pi \leq \omega t + 2\pi$ и т. д.) и $i = 0$ в остальные моменты времени.

Из определений следует, что

$$i_m = i_{m0} - i_{m0} \cos \theta,$$

откуда

$$i_{m0} = \frac{i_m}{1 - \cos \theta} \quad \text{или} \quad \cos \theta = \frac{i_{m0} - i_m}{i_{m0}}. \quad (8.12)$$

Таким образом, при $-\theta \leq \omega t \leq \theta$ и в соответствующие моменты следующих периодов:

$$i = i_m \frac{\cos \omega t - \cos \theta}{1 - \cos \theta}. \quad (8.13)$$

Следовательно, мгновенные значения для тока заданы определенной функцией. Зная ток i , легко найти и падение потенциала на нагрузке u_n . Пользуясь формулами для коэффициентов ряда Фурье (§ 2.3), нетрудно найти выражение для постоянной составляющей i_0 и амплитуд гармоник i_{mk} . Поскольку рассматриваемый пример, когда изменения тока имеют вид косинусоидального импульса, на практике встречается весьма часто, то значения для i_0 и i_{mk} в зависимости от угла отсечки θ сведены в таблицы и графики. При этом обычно приводятся безразмерные величины для отношения $\alpha_k = i_{mk}/i_m$. Так, для постоянной составляющей коэффициент α_0 определится интегралом

$$\alpha_0 = \frac{1}{2\pi} \int_{-\theta}^{\theta} \frac{\cos \omega t - \cos \theta}{1 - \cos \theta} d(\omega t) = \frac{\sin \theta - \theta \cos \theta}{\pi(1 - \cos \theta)}; \quad (8.14)$$

для первой гармоники

$$\alpha_1 = \frac{1}{\pi} \int_{-\theta}^{\theta} \frac{\cos \omega t - \cos \theta}{1 - \cos \theta} \cos \omega t d(\omega t) = \frac{\theta - \sin \theta \cos \theta}{\pi(1 - \cos \theta)}; \quad (8.15)$$

для второй

$$\alpha_2 = \frac{1}{\pi} \int_{-\theta}^{\theta} \frac{\cos \omega t - \cos \theta}{1 - \cos \theta} \cos 2\omega t d(\omega t) = \frac{3 \sin \theta - \sin^3 \theta}{3\pi(1 - \cos \theta)} \quad (8.16)$$

и т. д. Графики зависимости $\alpha_0(\theta)$ и $\alpha_k(\theta)$ для $k \leq 6$ приведены на рис. 8.24 (часто их называют графиками Берга)*).

Зачастую характеристики электронных приборов (транзисторов, электровакуумных ламп) в рабочей области сходных сигналов не могут быть аппроксимированы только двумя отрезками прямых. В частности почти все динамические характеристики имеют участок насыщения тока (см. рис. 8.2) и при большой амплитуде колебаний на входе представление характеристики в виде двух отрезков прямых линий не может отразить всех особенностей протекания тока. В таких случаях возможна аппроксимация тремя отрезками прямых, как

*) Появление отрицательных значений α означает изменение фазового сдвига соответствующей гармоники тока на π .

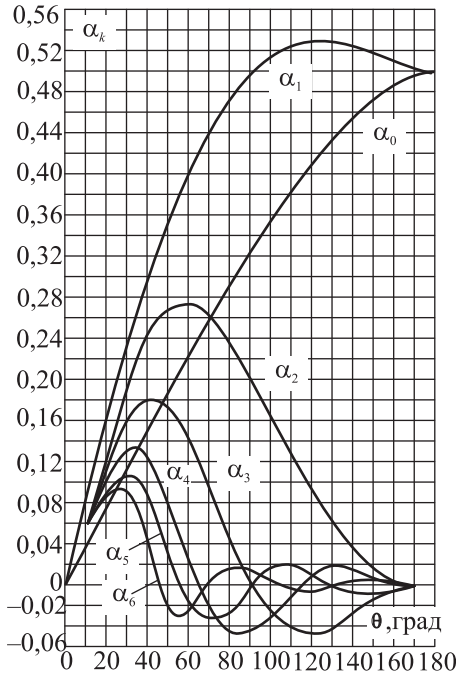


Рис. 8.24. Графики коэффициентов α_k в функции угла отсечки θ .

это показано на рис. 8.25, а. Теперь особенности прохождения гармонического сигнала можно охарактеризовать двумя значениями угла отсечки: на уровне ограничения тока (θ_1) и на нулевом уровне (θ_2). Углы θ_1 и θ_2 определяются уравнениями:

$$i_m - i_{m0}(1 - \cos \theta_1) = i_{нас},$$

$$i_m - i_{m0}(1 - \cos \theta_2) = 0.$$

Ток через прибор может быть записан в виде разрывной функции:

$$i(t) = \begin{cases} i_{нас} & \text{при } \omega t < \theta_1 \\ i_m \frac{\cos \omega t - \cos \theta_2}{1 - \cos \theta_2} & \text{при } \theta_1 \leq \omega t \leq \theta_2, \\ 0 & \text{при } \omega t > \theta_2, \end{cases}$$

где i_m определяется, как раньше, а $i_{нас}$ — ток насыщения.

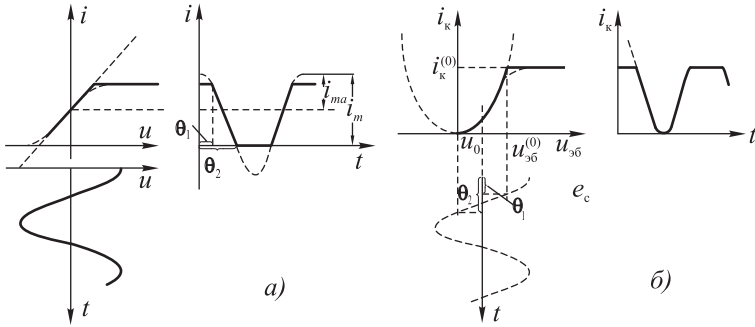


Рис. 8.25. Определение мгновенных значений тока в цепи при аппроксимации характеристики нелинейного элемента тремя отрезками прямых (а) и сложной кусочной функцией (б).

Амплитуды гармоник тока и постоянная составляющая тока находятся по формулам коэффициентов ряда Фурье:

$$\begin{aligned}
 i_{mk} &= \frac{2}{\pi} \int_0^{\pi} i(t) \cos k\omega t d(\omega t) = \\
 &= \frac{2i_{нас}}{\pi} \int_0^{\theta_1} \cos k\omega t d(\omega t) + \frac{2i_m}{\pi} \int_{\theta_1}^{\theta_2} \frac{\cos \omega t - \cos \theta_2}{1 - \cos \theta_2} \cos k\omega t d(\omega t), \quad (8.17) \\
 i_0 &= \frac{1}{\pi} \int_0^{\pi} i(t) d(\omega t) = \frac{i_0}{\pi} \int_0^{\theta_1} d(\omega t) + \frac{i_m}{\pi} \int_{\theta_1}^{\theta_2} \frac{\cos \omega t - \cos \theta_2}{1 - \cos \theta_2} d(\omega t).
 \end{aligned}$$

В случае аппроксимации характеристики тремя отрезками прямых амплитуды гармоник будут зависеть одновременно от двух значений углов отсечки, и их графическое представление не столь удобно. При необходимости амплитуды гармоник вычисляются непосредственно по формулам (8.17).

В ряде задач оказывается целесообразным представление характеристики не отрезками прямых, а различными функциями на разных участках. Наиболее интересный для практики пример такой кусочной аппроксимации приведен на рис. 8.25, б для динамической характеристики биполярного транзистора $n-p-n$ -типа*) с активным сопротивлением нагрузки относительно напряжения

*) Для транзисторов $p-n-p$ -типа все сказанное остается справедливым при замене знаков e_c и $u_{3б}$ на обратные.

между базой и эмиттером. Зависимость тока коллектора в этой цепи от $u_{эб}$ имеет три характерных участка, каждый из которых хорошо аппроксимируется своей зависимостью: отрезком прямой линии $i_k = 0$ для $u_{эб} \leq 0$; частью квадратичной параболы $i_k = au_{эб}^2$ для $0 < u_{эб} < u_n$; снова прямой $i_k = i_k^{(0)}$ для $u_{эб} \geq u_n$. Ток коллектора при воздействии гармонического напряжения $u_{эб} = u = u_m \cos \omega t$ может быть вновь представлен разрывной функцией:

$$i_k(t) = \begin{cases} i_k^{(0)} & \text{при } \omega t < \theta_1, \\ a(e_c + u_m \cos \omega t)^2 & \text{при } \theta_1 \leq \omega t \leq \theta_2, \\ 0 & \text{при } \omega t > \theta_2 \end{cases}$$

(здесь удобнее использовать зависимость от $u_{эб}$, а не относительно значений i_m и i_{m0} , как раньше). Значения углов θ_1 и θ_2 определяются из очевидных уравнений:

$$e_c + u_m \cos \theta_1 = u_n, \quad e_c + u_m \cos \theta_2 = 0.$$

Вновь пользуясь формулами для коэффициентов ряда Фурье, найдем амплитуды интересующих нас гармоник тока коллектора:

$$i_0 = \frac{1}{\pi} \int_0^\pi i(t) d(\omega t) = \frac{i_k}{\pi} \int_0^{\theta_1} d(\omega t) + \frac{a}{\pi} \int_{\theta_1}^{\theta_2} (e_c + u_m \cos \omega t)^2 d(\omega t), \quad (8.18)$$

$$\begin{aligned} i_{mk} &= \frac{2}{\pi} \int_0^\pi i(t) \cos k\omega t d(\omega t) = \\ &= \frac{2i_k}{\pi} \int_0^{\theta_1} \cos k\omega t d(\omega t) + \frac{2a}{\pi} \int_{\theta_1}^{\theta_2} (e_c + u_m \cos \omega t)^2 \cos k\omega t d(\omega t). \end{aligned}$$

§ 8.6. Выпрямление переменного тока

Первое следствие, вытекающее из рассмотренных в предыдущем параграфе процессов, — появление постоянной составляющей тока в цепи с нелинейным элементом, находящейся под воздействием синусоидальной э. д. с. Этот процесс получил название выпрямления переменного тока, а устройства, предназначенные для осуществления такого преобразования, — выпрямители.

Простейшая схема выпрямителя приведена на рис. 8.26, а. Поскольку ток в цепи с нелинейным сопротивлением $R(i)$ и сопротивлением нагрузки R_n представим рядом Фурье, можно утверждать,

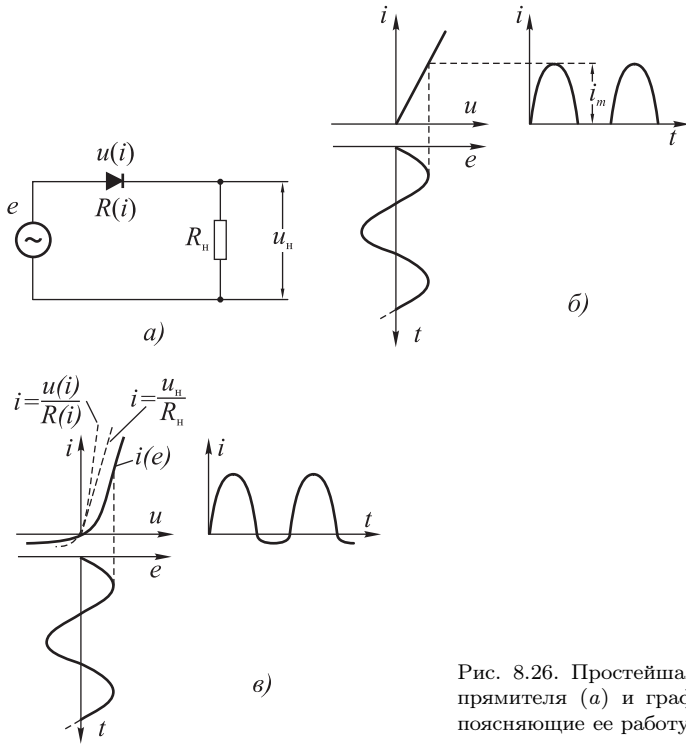


Рис. 8.26. Простейшая схема выпрямителя (а) и графики (б, в), поясняющие ее работу.

что он будет содержать в общем случае постоянную составляющую, основную и высшие гармоники. При необходимости выделения одной только постоянной составляющей может быть применен линейный фильтр, выделяющий ее. Часто сама нагрузка способна воспринимать только постоянную составляющую тока (питание двигателя постоянного тока, зарядка аккумуляторов и пр.); в таком случае необходимости в применении фильтров нет.

В любом случае (с фильтром или без него) от выпрямителя требуется такое преобразование гармонической э. д. с. e , при котором постоянная составляющая будет максимальна. Заметим, что нелинейный элемент при этом должен быть пассивным (задача состоит

в преобразовании энергии источника переменной э. д. с. в энергию постоянного тока), т. е. для цепи с нелинейным элементом должно выполняться условие $i|_{u=0} = 0$. Можно убедиться в том, что условие максимальности постоянной составляющей выполняется наилучшим образом в цепи с нелинейным элементом, имеющим вентильную характеристику (типа диодной) при большом сигнале (рис. 8.26, б). В этом случае характеристика хорошо аппроксимируется ломаной линией с изломом в начале координат, что соответствует току через нелинейный элемент в виде косинусоидальных импульсов с углом отсечки $\theta = \pi/2$, а коэффициент Берга α_0 при таком угле отсечки имеет значение, равное $0,32 (1/\pi)$, т. е.

$$i_0 = i_m/\pi = 0,32i_m^*).$$

(Разумеется, такая схема выпрямителя — при $\theta = \pi/2$ и чисто резисторной нагрузке — не представляет практического интереса из-за чрезвычайно больших пульсаций падения потенциала на нагрузке, но она удобна для первоначального изучения процессов в выпрямителях.)

Ток в нагрузке будет состоять из отдельных полупериодов. Так как в рассматриваемой схеме для получения постоянной составляющей используется только одна половина периода изменения входной э. д. с., то и выпрямитель носит название однополупериодного.

Как видно из рисунка, при положительных значениях сигнала нелинейный элемент становится проводящим и, поскольку его сопротивление при этом мало, почти все падение потенциала окажется на нагрузке. На самом элементе падение потенциала будет значительно меньше. При отрицательных значениях, наоборот, так как сопротивление нелинейного элемента становится много больше сопротивления нагрузки, то все падение потенциала будет сосредоточено на нем и будет иметь обратную полярность. Значение максимального обратного потенциала $u_{обр}$ в любой выпрямительной схеме не должно превышать допустимого для данного диода (см. §§ 4.3 и 5.6). В однополупериодном выпрямителе при активном

*) Можно сказать, что в цепи, содержащей реальный нелинейный элемент, характеристика которого лучше аппроксимируется квадратичным полиномом (рис. 8.26, в), в наилучшем случае значение i_0 не превышает $0,15i_m$.

сопротивлению нагрузки $u_{обр}$ совпадает с максимальным значением входной э. д. с. e_m , т. е. должно выполняться условие

$$e_m \leq u_{обрдоп}.$$

В том случае, когда высшие гармоники, содержащиеся в токе нагрузки, недопустимы (а эта ситуация возникает в подавляющем большинстве выпрямителей, предназначенных для питания различных устройств радиоэлектроники), необходимо применение фильтров, выделяющих постоянную составляющую и ослабляющих основную и высшие гармоники. Простейший фильтр, предназначенный для этих целей, — шунтирование сопротивления нагрузки конденсатором C большой емкости. Схема однополупериодного выпрямителя с таким фильтром приведена на рис. 8.27, а. Однако анализ этой схемы нельзя проводить на развитых ранее методах с использованием ряда Фурье, так как здесь не выполняется предположение о независимости нелинейной схемы и линейного узкополосного фильтра, потому что они существенно влияют на работу друг друга. В данном случае возможен другой метод анализа — метод сшивания решений.

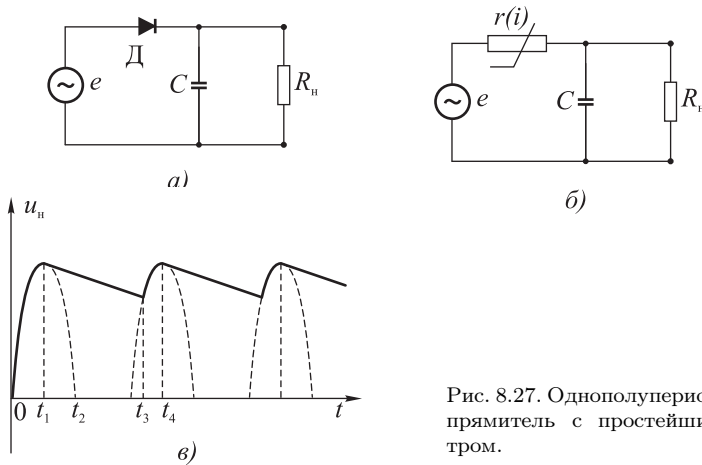


Рис. 8.27. Однополупериодный выпрямитель с простейшим фильтром.

Рассмотрим качественно процессы, протекающие в схеме. При положительном полупериоде входной э. д. с. в интервале времени

$0 < t < t_1$ конденсатор C будет заряжаться через открытый диод до тех пор, пока э. д. с. не достигнет максимального значения. Эквивалентная схема для этого промежутка времени изображена на рис. 8.27, б ($r(i)$ соответствует сопротивлению открытого диода $r(i) = r_{\text{пр}}$, и величина напряжения, до которого зарядится конденсатор, может быть вычислена общими методами (см. § 3.7)). В практически важном случае малого сопротивления открытого диода ($r_{\text{пр}} \rightarrow 0$) напряжение на конденсаторе будет точно следовать за входной э. д. с. В момент времени, следующий за t_1 , мгновенное значение э. д. с. окажется меньше напряжения на конденсаторе, и диод закроется. Эквивалентная схема для следующего интервала времени изобразится тем же рис. 8.27, б с сопротивлением $r(i)$, соответствующим запертому диоду: $r(i) = r_{\text{обр}}$. В течение этого интервала будет происходить разряд конденсатора в основном через резистор нагрузки R_n . Если принять, что обратное сопротивление $r_{\text{обр}}$ диода значительно больше сопротивления нагрузки, то влиянием $r_{\text{обр}}$ можно пренебречь (положить $r_{\text{обр}} \rightarrow \infty$). Разряд конденсатора через R_n будет происходить до момента времени t_3 , после чего вновь откроется диод и начнется заряд. График изменения напряжения на резисторе нагрузки (и конденсаторе) показан на рис. 8.27, в.

Напряжение на конденсаторе и резисторе будет, таким образом, периодически изменяться, принимая пилообразную форму (пульсировать).

Для оценки степени колебаний напряжения на нагрузке (а значит, и тока, так как нагрузкой является резистор) вводится обычно понятие коэффициента пульсаций:

$$k_{\text{п}} = \frac{u_m - u_{\text{min}}}{u_m}.$$

Для оценки коэффициента пульсаций с достаточной для практики точностью можно считать, что экспоненциальное изменение напряжения на нагрузке происходит от вершины полупериода до момента времени, соответствующего следующей вершине, т. е. в течение интервала времени $t_4 - t_3 = T$ (T — период переменной э. д. с.). Таким образом, напряжение в конце разряда конденсатора вблизи

точки t_4 будет равно

$$u_{\min} = u(t)|_{t=T} = u_m e^{-T/\tau},$$

где $\tau = R_n C$ (см. § 3.7). А при больших τ , когда $T/\tau \ll 1$, можно воспользоваться приближенным выражением для экспоненты:

$$u_{\min} \approx u_m(1 - T/\tau),$$

следовательно, в рассматриваемой схеме

$$k_n \leq \frac{T}{\tau}.$$

Увеличение емкости конденсатора приводит к уменьшению величины пульсаций, а в пределе (при $C \rightarrow \infty$ или $R_n \rightarrow \infty$) постоянная составляющая разности потенциалов на нагрузке будет равняться амплитудному значению разности потенциалов источника э. д. с. $u_n = e_m$ и, следовательно, будет больше, чем в схеме без фильтра.

Необходимо заметить, что применение фильтра, в том числе и рассматриваемого простейшего, никогда не может увеличить максимального значения постоянной составляющей тока в выходной цепи выпрямителя. Действительно, ток в нагрузке R_n будет максимален при $R_n \rightarrow 0$, но в таком случае конденсатор C окажется замкнутым накоротку и не будет оказывать никакого влияния.

Количественный анализ процессов в выпрямителе с емкостным фильтром можно проводить, пользуясь понятием угла отсечки тока в моменты достижения потенциала открывания диода. Для рассматриваемой схемы будет характерным режим с малыми углами отсечки. Однако определение угла отсечки для этого случая не совпадает с приведенным раньше в § 8.5. Развитие метода анализа выпрямителя в режиме малых углов отсечки тока и вытекающие из этого количественные расчеты не входят в задачу настоящего курса.

Нетрудно видеть из схемы рис. 8.27, что обратный потенциал при включении конденсатора повышается и может дойти до удвоенного амплитудного значения э. д. с. источника: $u_{\text{обр}} = e + u_n$ и $u_m = 2e_m$.

Для уменьшения пульсации выпрямленного тока применяют часто более сложные схемы фильтров.

Поскольку обычно напряжение в силовой сети (чаще всего 220 В) не соответствует требующемуся значению напряжения после выпрямителя (6–30 В для питания транзисторных схем, 100–300 В или выше для питания схем с электровакуумными приборами), в схемах выпрямителей применяют трансформаторы.

Недостатком рассмотренной схемы выпрямителя является малое использование тока источника э. д. с. (используется только один полупериод). Применение трансформатора легко устраняет этот недостаток, так как позволяет составить схему двухполупериодного выпрямителя. Для этого вводится еще одна вторичная обмотка, соединяющаяся последовательно с первой. Средняя точка обмоток присоединяется к нагрузке с одной стороны, а их концы — через диоды с другой. Диоды включаются таким образом, чтобы в положительный полупериод ток шел через один из них, а в отрицательный — через другой. Принципиальная схема двухполупериодного выпрямителя изображена на рис. 8.28. Там же даны графики для выпрямленного напряжения без применения фильтра.

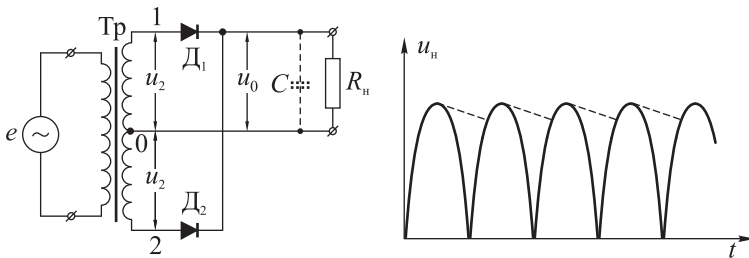


Рис. 8.28. Двухполупериодный выпрямитель.

Присоединение параллельно сопротивлению нагрузки конденсатора в схеме двухполупериодного выпрямителя приводит к тем же результатам, что и в однополупериодной схеме, но оно более эффективно, так как разряд конденсатора длится меньшее время.

Коэффициент пульсаций в схеме с использованием двух полупериодов примерно в два раза меньше, т. е. не превышает значения

$$k_{\text{п}} = T/2\tau.$$

Обратный потенциал на диодах двухполупериодного выпрямителя всегда равен удвоенному значению максимальной величины напряжения u_2 на половине обмотки трансформатора. Действительно, в момент, соответствующий максимальному потенциалу точки 1 (см. рис. 8.28), диод D_1 открыт и напряжение на нагрузке u_{2m} , а потенциал точки 2 равен $-u_{2m}$ и, значит, к закрытому диоду D_2 окажется приложенной разность потенциалов

$$u_{\text{обр}} = 2u_{2m}.$$

То же самое повторяется через половину периода, но для диода D_1 .

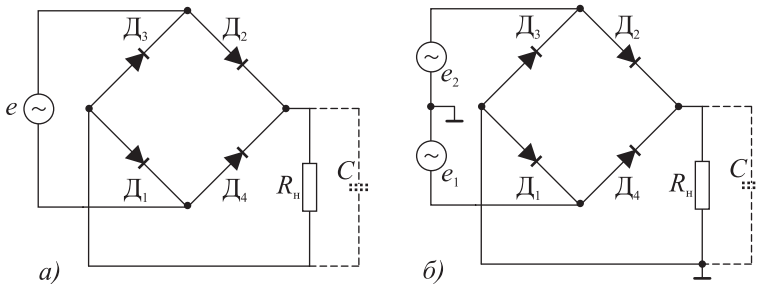


Рис. 8.29. Двухполупериодный выпрямитель (а), не требующий среднего вывода обмотки трансформатора (схема Греча), и особенность его схемы при заземлении нагрузки и источника э. д. с. (б).

Разновидностью схемы двухполупериодного выпрямителя является мостиковая схема (схема Греча), приведенная на рис. 8.29, а. Применение ее не требует трансформатора и в то же время в ней также используются оба полупериода тока. В течение одного из них ток протекает через диод D_1 , резистор нагрузки и диод D_2 ; в течение другого — через диод D_3 , резистор (в ту же сторону, что и в предшествующий полупериод) и диод D_4 .

Достоинством схемы Греча является небольшая пульсация выпрямленного тока (соответствующая случаю использования обоих полупериодов) при возможности обходиться без среднего вывода трансформатора. Недостатком ее является прохождение тока через два нелинейных элемента, соединенных последовательно. Если

сопротивление элементов велико, то это обстоятельство при сильных токах вызывает большие падения потенциала на них.

Необходимо заметить, что применение мостиковой схемы без трансформатора возможно далеко не всегда. Если какая-либо точка источника э. д. с. заземлена, то сопротивление нагрузки не должно соединяться с землей. В противном случае окажется, что какие-то из диодов схемы всегда замкнуты на часть источника э. д. с. и выйдут из строя. (В примере, приведенном на рис. 8.29, б, такими диодами будут D_2 , замкнутый на e_1 , и D_3 , замкнутый на e_2 .) Упомянутая ситуация очень часто встречается в практике при использовании промышленной сети в качестве источника э. д. с., так как в сети либо заземлен один из проводов (при использовании фазного напряжения — см. гл. 10), либо заземлена средняя точка (при использовании линейного напряжения). Не заземлять же нагрузку тоже не всегда возможно по соображениям техники безопасности.

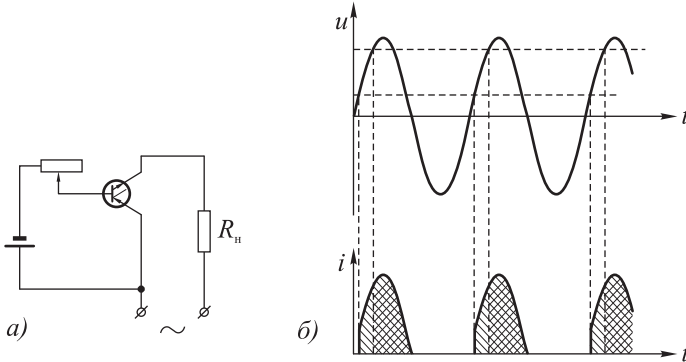


Рис. 8.30. Выпрямитель с тиристором (а) и диаграмма токов в нем (б).

Применение тиристора в схеме выпрямителя (рис. 8.30) создает дополнительную возможность удобной регулировки в некоторых пределах среднего значения выпрямленного тока. Такая регулировка осуществляется изменением тока управляющего электрода тиристора, что изменяет значение потенциала открывания, а значит, форму и длительность импульса тока, а это, в свою очередь, —

среднее его значение (рис. 8.30, б). Изменением тока управляющего электрода в приведенной простейшей схеме можно регулировать выпрямленный ток, меняя его значение почти в два раза. Более сложные схемы, построенные по тому же принципу, позволяют осуществлять регулировку выпрямленного тока от нулевого до максимального значения, соответствующего току в такой же схеме с обычными выпрямительными диодами.

Аналогичные схемы могут быть построены с применением тиратронов в качестве регулируемых нелинейных элементов.

§ 8.7. Умножение частоты

Умножение частоты широко применяется для получения колебаний высокой частоты. Такая возможность имеет особенно большое значение, когда непосредственное генерирование колебаний с требуемой частотой встречает трудности. Например, использование генераторов специального типа позволяет получать колебания с частотой до $3 \cdot 10^{10}$ Гц. При необходимости иметь колебания еще большей частоты применяют умножение частоты с помощью нелинейных элементов — обычно точечных диодов. Таким способом удается получать колебания с частотой $5 \cdot 10^{11}$ Гц и выше. Для того чтобы амплитуда используемой гармоники была достаточно велика, на устройство, производящее умножение, стремятся подавать возможно более сильный входной сигнал. Подобное использование процесса умножения частоты встречается, например, в радиоспектроскопии.

Широкое применение процесс умножения частоты находит также благодаря тому обстоятельству, что выделяемое при этом колебание имеет частоту, точно в n раз отличающуюся от частоты подводимого колебания ω_c . Следовательно, если частота ω_c имеет относительную нестабильность δ ($\delta = \Delta\omega_c/\omega_c = (\omega_{c1} - \omega_{c2})/\omega_c$), то и колебание, полученное после умножения, будет иметь такую же относительную нестабильность частоты ($(n\omega_{c1} - n\omega_{c2})/n\omega_c = \delta$). Значит, среднее значение его частоты $n\omega_c$ будет известно с той же степенью точности. Важность этого обстоятельства объясняется тем, что получать колебания со стабильной частотой непосредственно на высоких частотах трудно, и часто бывает проще

достичь этого применением умножения, что практически используется в радиопередаточных устройствах.

Особенно широко умножение частоты применяется в измерительной технике, где оно дает возможность, используя один источник колебаний с частотой ω_c , получить целый ряд колебаний с частотами $2\omega_c, 3\omega_c, \dots, n\omega_c$. Иногда удается выделить более ста гармоник с амплитудами, достаточно большими для целей измерения. В рассмотренном случае, для получения гармоник с достаточной амплитудой при большом n , также надо применять возможно более сильный входной сигнал.

Таким образом, из двух крайних случаев (слабого и сильного сигнала), исследуемых сравнительно просто, для умножения частоты целесообразно рассмотреть только случай сильного сигнала. Остановившись на случае сильного сигнала, примем, что характеристика нелинейного элемента удовлетворительно аппроксимируется отрезками прямых линий. Подобные характеристики наиболее часто встречаются на практике. Будем также считать, что падение потенциала на нагрузке не влияет на ток в цепи. При этих предположениях мы приходим к случаю, рассмотренному в § 8.5, для которого имеются решения в виде таблиц или графиков.

Поскольку нахождение амплитуд гармонических составляющих в данном случае трудностей не представляет, мы здесь приведем лишь конкретный пример устройства, выделяющего колебания с тройной частотой. Рассмотрим сначала ламповую схему, в которой нелинейным элементом является пентод (рис. 8.31). При этом будем считать, что входное напряжение — гармоническое:

$$u_c = u_{mc} \cos \omega_c t,$$

его амплитуда велика и выделение нужной составляющей производится колебательным контуром, настроенным на частоту $\omega_0 = 3\omega_c$.

Будем также в рассматриваемом примере полагать, что не нужна особенно большая мощность выходного сигнала, и можно выбрать маломощный пентод, например типа 6ЖЗП. Анодно-сеточная характеристика выбранного пентода приведена штриховой линией на рис. 8.31 и там же построены аппроксимирующие ее отрезки прямых.

Теперь перейдем к определению режима работы пентода. По графику рис. 8.24 сразу же находим, что наибольшая амплитуда третьей гармоники будет при $\theta = 40^\circ$. Для того чтобы определить по найденному значению необходимое смещение e_{c0} , надо задать амплитуду входного напряжения. Выберем ее такой, чтобы от источника не потреблялось тока, т. е. мгновенные значения потенциала сетки лампы никогда не становились бы положительными. При таком выборе $u_{cm} = |e_{c0}|$.

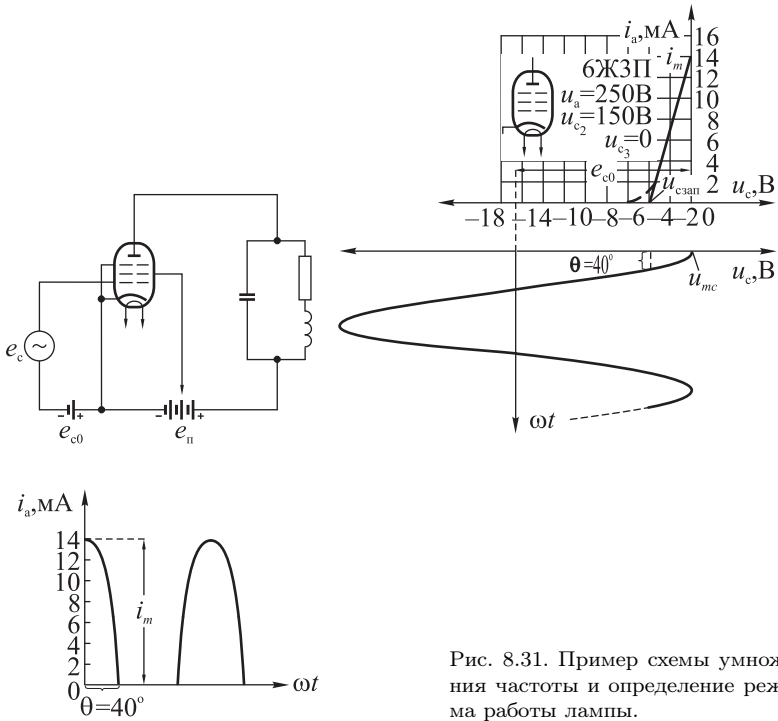


Рис. 8.31. Пример схемы умножения частоты и определение режима работы лампы.

Из рис. 8.31 нетрудно получить

$$u_m = \frac{|u_{c\text{зап}}|}{1 - \cos \theta}$$

(см., например, совершенно аналогичный расчет в § 8.5, который привел к формуле (8.12)). Подставляя сюда значения $\theta = 40^\circ$ и $|u_{c\text{зап}}| = 3,8$ В, находим $|e_{c0}| = u_{mc} = 16,4$ В. Максимальное значение тока получается при $u_c = 0$ ($i_m = 15$ мА), откуда, зная из графиков коэффициент $\alpha_3(\theta) = 0,185$, определяем амплитуду третьей гармоники тока i_{m3} :

$$i_{m3} = \alpha_3(\theta) i_m = 2,77 \text{ мА.}$$

Амплитуду сигнала на нагрузке (колебательном контуре) можно найти, считая, что добротность $Q \gg 1$, а его сопротивление $Z_H = \rho^2/R$ для $\omega_0 = 3\omega_c$ и $Z_H = 0$ для составляющих с частотами $\omega \neq 3\omega_c$. Значит,

$$u_H = u_{mH} \cos(3\omega_c t + \varphi),$$

где

$$u_{\text{тн}} = i_{\text{мз}} \rho^2 / R.$$

Значение φ в любом подобном расчете при необходимости можно найти обычным путем по формулам (3.2) и (3.1). Однако в данном случае, как нетрудно заключить непосредственно из построения рис. 8.31, $\varphi = 0$.

В схеме рис. 8.31 может быть осуществлено автоматическое смещение на управляющей сетке. Для этой цели в цепи сетки вместо источника э. д. с. e_{c0} , обеспечивающего отрицательное смещение, устанавливается обычная разделительная цепочка с постоянной времени $\tau = RC$, значительно большей периода сигнала. Так как при положительных полупериодах потенциала на сетке промежутки сетка—катод проводит, обладая малым сопротивлением, а при отрицательных — нет, его можно рассматривать как некоторый эквивалентный диод. Тогда сеточную цепь схемы можно представить себе как выпрямитель входного сигнала, создающий практически постоянный потенциал на управляющей сетке, равный $u_{\text{мс}}$.

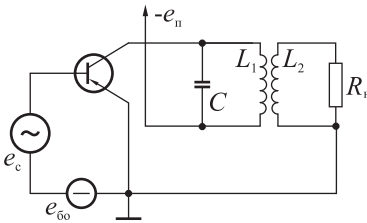


Рис. 8.32. Схема умножителя частоты с транзистором.

Схема умножителя частоты с полупроводниковым триодом приведена на рис. 8.32. Здесь отсечка коллекторного тока определяется потенциалом источника э. д. с. e_{60} , обеспечивающим необходимое значение угла отсечки. Ток в цепи базы будет существовать только при отрицательных потенциалах базы относительно эмиттера, т. е. когда

$$u_c + e_6 < 0.$$

Если сигнал гармонический ($u_c = -u_{\text{мс}} \cos \omega t$), а $e_{60} > 0$, то угол отсечки определится уравнением

$$e_{60} - u_{\text{см}} \cos \theta = 0.$$

Максимальное значение тока коллектора i_m во время косинусоидального импульса может быть найдено по коллекторным характеристикам транзистора (см. § 5.3) при максимальном значении тока базы, которое определится с достаточной точностью при больших R из выражения

$$i_{6m} = \frac{u_{\text{см}} - e_6}{R}. \quad (8.19)$$

В схеме может быть осуществлено автоматическое смещение рабочей точки одним из общепринятых методов, но схема автоматического смещения, аналогичная рассмотренной в ламповых умножителях частоты, невозможна, так как во всей рабочей области транзистора ток базы отличен от нуля.

Как и для пентода, в силу большого значения дифференциального коллекторного сопротивления у большинства транзисторов можно считать, что коллекторный ток не влияет на входные цепи схемы, и, следовательно, вычисления по методу Берга достаточно точны.

Возможно применение в схеме умножителя частоты и любых других безынерционных нелинейных элементов (полупроводниковые и вакуумные диоды, нелинейные конденсаторы или катушки самоиндукции).

§ 8.8. Прохождение сложного сигнала через нелинейную цепь

При воздействии на нелинейную цепь негармонического сигнала также происходят искажения, описание которых еще более сложно. Так как принцип суперпозиции здесь не справедлив, нельзя рассматривать результат воздействия сложного сигнала как сумму результатов воздействия его составляющих, а нужно учитывать сразу же влияние всех компонент.

В том случае, когда изучаемая цепь может рассматриваться как совокупность независимых друг от друга нелинейного элемента и линейного узкополосного фильтра, анализ процессов в системе удобнее вести в терминах гармонических составляющих сигнала, подобно тому, как это делалось в § 7.5. И здесь результат воздействия напряжения на нелинейный элемент — сложный сигнал, который может быть представлен конечной или бесконечной суммой гармонических составляющих. Из них следует учитывать только те, которые лежат в полосе пропускания линейного фильтра на выходе системы.

Проиллюстрируем сказанное простейшим примером. Пусть на нелинейный элемент с характеристикой $i = f(u)$ действует сигнал, представляющий собой сумму двух гармонических колебаний с частотами ω_1 и ω_2 и амплитудами u_{1m} и u_{2m} соответственно:

$$u = u_{1m} \cos \omega_1 t + u_{2m} \cos \omega_2 t. \quad (8.20)$$

Предположим, кроме того, что амплитуды составляющих сигнала малы, так что даже для суммы $u_{1m} + u_{2m}$ выполняется условие слабого сигнала относительно характеристики выбранного нелинейного элемента. В таком случае можно воспользоваться ашпроксимацией ее квадратичным полиномом

$$i = f(u) = a_0 + a_1 u + a_2 u^2. \quad (8.21)$$

Подставляя непосредственно (8.20) в (8.21) и совершая преобразования, получим

$$i = \left[a_0 + \frac{a_2}{2}(u_{1m}^2 + u_{2m}^2) \right] + a_1 u_{1m} \cos \omega_1 t + a_1 u_{2m} \cos \omega_2 t + \\ + \frac{a_2}{2} u_{1m}^2 \cos 2\omega_1 t + \frac{a_2}{2} u_{2m}^2 \cos 2\omega_2 t + a_2 u_{1m} u_{2m} \cos(\omega_1 + \omega_2)t + \\ + a_2 u_{1m} u_{2m} \cos(\omega_1 - \omega_2)t. \quad (8.22)$$

Таким образом, ток в цепи с нелинейным элементом в этом случае содержит, кроме прежних гармонических составляющих (2-й и 3-й члены), постоянную составляющую (1-й член), гармоники с удвоенной частотой (4-й и 5-й члены) и составляющие с суммарной и разностной частотами (так называемыми комбинационными частотами). Каждая из составляющих тока или их группа могут быть теперь выделены узкополосным фильтром, и тогда учет остальных не нужен.

Увеличение числа составляющих входного сигнала поведет неизбежно к еще большему усложнению спектра тока (появлению большего числа комбинационных частот). В самом общем случае (см. ниже) воздействия s составляющих с частотами $\omega_1, \omega_2, \dots, \omega_s$ на нелинейный элемент с произвольной характеристикой в спектре тока возникают составляющие с комбинационными частотами ω_k вида

$$\omega_k = k_1 \omega_1 + k_2 \omega_2 + \dots + k_s \omega_s, \quad (8.23)$$

где k_1, k_2, \dots, k_s могут принимать любые значения от $-\infty$ до ∞ , а при квадратичной характеристике, как в этом можно убедиться, — значения от 0 до ± 2 , так что всегда выполняется условие

$$|k_1| + |k_2| + \dots + |k_s| \leq 2. \quad (8.24)$$

В такое определение составляющих комбинационных частот попадают и постоянная составляющая ($k_1 = k_2 = \dots = k_s = 0$), и гармоники входного сигнала (все k_i , кроме одного, равны нулю).

Из рассмотренного простейшего примера следует, что в нелинейной цепи при воздействии сложного сигнала возможны процессы, аналогичные рассмотренным в гл. 7, т.е. возможно некое нелинейное преобразование спектра сигнала. Оно отличается от

параметрического большей сложностью спектра выходного сигнала и неприменимостью принципа суперпозиции.

Возможность математического анализа процессов в нелинейной системе при воздействии на нее совокупности гармонических составляющих вытекает из аппарата кратных рядов Фурье.

Действительно, ряды Фурье могут служить и для представления функций от двух и большего числа независимых переменных. Рассмотрим, например, функцию $f(x_1, x_2, \dots)$ — периодическую, периода $T_1 = 2\pi/\omega_1$ относительно x_1 , $T_2 = 2\pi/\omega_2$ относительно x_2 и т. д., удовлетворяющую условиям Дирихле и четную относительно каждого из аргументов. Рассматривая $f(x_1, x_2, \dots)$ только как функцию x_1 , можно представить ее простым рядом Фурье:

$$f(x_1, x_2, x_3, \dots) = \sum_{k_1=-\infty}^{\infty} C_{|k_1|}^{(1)} \cos k_1 \omega_1 t, \quad (8.25)$$

где

$$C_{|k_1|}^{(1)}(x_2, x_3, \dots) = \frac{1}{2\pi} \int_{-\pi}^{\pi} f(x_1, x_2, \dots) \cos k_1 \omega_1 t d(\omega_1 t). \quad (8.26)$$

Коэффициенты $C_{|k_1|}^{(1)}(x_2, x_3, \dots)$, являющиеся функциями x_2, x_3, \dots , могут рассматриваться в свою очередь как функции одного только аргумента (скажем, x_2) и могут быть разложены в ряд Фурье:

$$C_{|k_1|}^{(1)}(x_2, x_3, \dots) = \sum_{k_2=-\infty}^{\infty} \dot{C}_{|k_1||k_2|}^{(2)} \cos k_2 \omega_2 t, \quad (8.27)$$

где

$$\dot{C}_{|k_1||k_2|}^{(2)}(x_3, \dots) = \frac{1}{2\pi} \int_{-\pi}^{\pi} \dot{C}_{|k_1|}^{(1)} \cos k_2 \omega_2 t d(\omega_2 t). \quad (8.28)$$

Подставляя (8.27) в (8.25), запишем

$$\begin{aligned} f(x_1, x_2, \dots) &= \sum_{k_1=-\infty}^{\infty} \sum_{k_2=-\infty}^{\infty} \dot{C}_{|k_1||k_2|}^{(2)} \cos k_1 \omega_1 t \cos k_2 \omega_2 t = \\ &= \sum_{k_1=-\infty}^{\infty} \sum_{k_2=-\infty}^{\infty} \dot{C}_{|k_1||k_2|}^{(2)} [\cos(k_1 \omega_1 - k_2 \omega_2)t + \cos(k_1 \omega_1 + k_2 \omega_2)t] = \\ &= \sum_{k_1=-\infty}^{\infty} \sum_{k_2=-\infty}^{\infty} C_{|k_1||k_2|}^{(2)} \cos(k_1 \omega_1 + k_2 \omega_2)t. \end{aligned}$$

Последнее равенство справедливо в силу симметрии значений $\dot{C}_{|k_1||k_2|}^{(2)}$ по знаку k_2 ($\dot{C}_{|k_1||k_2|}^{(2)} = C_{|k_1||-k_2|}^{(2)}$). Из (8.26) и (8.28) для выражения коэффициента

$\dot{C}_{|k_1||k_2|}^{(2)}$ получим:

$$\dot{C}_{|k_1||k_2|}^{(2)}(x_3, \dots) = \frac{1}{(2\pi)^2} = \int_{-\pi}^{\pi} \int_{-\pi}^{\pi} f(x_1, x_2, \dots) \cos k_1 \omega_1 t \cos k_2 \omega_2 t d(\omega_1 t) d(\omega_2 t).$$

Продолжая рассуждения для функции s переменных, можно получить ряд, являющийся обобщением аппарата рядов Фурье на функцию многих переменных.

Если характеристика нелинейного элемента задана (или аппроксимирована) однозначной аналитической функцией $i = f(u)$, а сигнал на входе представляется суммой гармонических составляющих

$$u = \sum_{l=1}^s u_{ml} \cos \omega_l t,$$

то, рассматривая в выражении

$$i = f\left(\sum_{l=1}^s u_{ml} \cos \omega_l t\right) \quad (8.29)$$

различные составляющие с частотами ω_l как независимые переменные, мы можем разложить выражение (8.29) в кратный ряд Фурье как функцию многих переменных:

$$i = \sum_{k_1} \sum_{k_2} \dots \sum_{k_s=-\infty}^{\infty} F_{|k_1||k_2|\dots|k_s|}(u_{m1}, u_{m2}, \dots, u_{ms}) \times \cos(k_1 \omega_1 + k_2 \omega_2 + \dots + k_s \omega_s)t. \quad (8.30)$$

Коэффициенты ряда вычисляются как кратные интегралы вида

$$F_{|k_1||k_2|\dots|k_s|} = \frac{1}{(2\pi)^s} \int_{-\pi}^{\pi} \int_{-\pi}^{\pi} \dots \int_{-\pi}^{\pi} f\left(\sum_{l=1}^s u_{ml} \cos \omega_l t\right) \times \cos k_1 \omega_1 t \cos k_2 \omega_2 t \dots \cos k_s \omega_s t d(\omega_1 t) d(\omega_2 t) \dots d(\omega_s t). \quad (8.31)$$

Из приведенных соотношений видно, что и здесь имеет место обогащение спектра в нелинейной системе и появление комбинационных частот. Обращает на себя внимание чрезвычайная сложность спектра, но не следует забывать, что подобный анализ имеет практический смысл только для систем с избирательной линейной частью, и, значит, с самого начала в выражениях (8.30) должны быть удержаны только те члены, которые имеют комбинационную частоту (при любых значениях k_l от $-\infty$ до ∞), лежащую в пределах полосы пропускания фильтра линейной части схемы.

При аппроксимации характеристики нелинейного элемента степенным полиномом

$$f(u) = a_0 + a_1 u + a_2 u^2 + \dots + a_n u^n$$

Таблица 8.2

k_l	I	II		III			IV			V			
k_1	0	± 1	0	0	± 2	0	0	± 1	± 1	0	± 1	± 1	0
k_2	0	0	± 1	0	0	± 2	0	± 1	0	± 1	± 1	0	± 1
k_3	0	0	0	± 1	0	0	± 2	0	± 1	± 1	0	± 1	± 1

высшее значение кратности k_l угла $\omega_l t$ тригонометрической функции под знаком кратного интеграла в выражении для коэффициента ряда Фурье (8.31) не будет превышать n (где n — высшая степень полинома). В силу ортогональности тригонометрических функций коэффициенты $F_{|k_1||k_2||k_3|\dots|k_s|}$ для всех значений k_l , не удовлетворяющих условию $|k_1| + |k_2| + \dots + |k_s| \leq n$, будут равны нулю. (В справедливости последнего утверждения можно убедиться непосредственной подстановкой.) Это обстоятельство накладывает второе ограничение на число гармоник, подлежащих учету в выходном сигнале.

При аппроксимации характеристики полиномом второй степени (этот случай представляет безусловный интерес, так как практически любая нелинейная характеристика на малом участке изменения переменной хорошо аппроксимируется квадратичным полиномом) и воздействии из трех гармонических составляющих с частотами ω_1, ω_2 и ω_3 вся совокупность возможных комбинационных частот определяется табл. 8.2 допустимых значений k_l , удовлетворяющих правилу $\sum_{l=1}^3 |k_l| \leq 2$.

Возможные значения k_l для определения $F_{|k_1||k_2||k_3|}$ разбиваются на 5 групп: I группа — постоянная составляющая тока (F_{000}), II — основные гармоники составляющих сигнала ($F_{100}, F_{010}, F_{001}$), III — вторые гармоники (с удвоенной частотой) составляющих сигнала ($F_{200}, F_{020}, F_{002}$), IV — суммарные и V — разностные частоты пар составляющих сигнала ($F_{110}, F_{101}, F_{011}$). Следовательно, из всего многообразия компонент тока, определяемого кратным рядом Фурье, только 13 отличны от нуля в рассматриваемом случае.

Не представляет большого труда и вычисление амплитуд гармоник при квадратичной аппроксимации характеристики, если амплитуды входного сигнала равны u_{1m}, u_{2m} и u_{3m} соответственно. Величина постоянной составляющей совпадает с F_{000} :

$$i_0 = F_{000} = \frac{1}{(2\pi)^3} \iiint_{-\pi}^{\pi} (a_0 + a_1 u + a_2 u^2) d(\omega_1 t) d(\omega_2 t) d(\omega_3 t) =$$

$$= a_0 + \frac{a_0}{2} (u_{1m}^2 + u_{2m}^2 + u_{3m}^2). \quad (8.32)$$

Амплитуды основных составляющих $i_{m(100)}, i_{m(010)}, i_{m(001)}$, вторых гармоник и комбинационных частот определяются через $F_{|k_1||k_2||k_3|}$ как их удвоенные значения, так как все члены ряда при положительных и отрицательных зна-

чениях k_l совпадают:

$$i_{m(100)} = 2F_{100} = \frac{2}{(2\pi)^3} \iiint_{-\pi}^{\pi} f(u) \cos \omega_1 t d(\omega_1 t) d(\omega_2 t) d(\omega_3 t) = a_1 u_m \quad (8.33)$$

и соответственно $i_{m(010)} = a_1 u_{2m}$, $i_{m(001)} = a_1 u_{3m}$;

$$i_{m(200)} = 2F_{200} = \frac{2}{(2\pi)^3} \iiint_{-\pi}^{\pi} f(u) \cos 2\omega_1 t d(\omega_1 t) d(\omega_2 t) d(\omega_3 t) = \frac{a_2}{2} u_{1m}^2 \quad (8.34)$$

и соответственно $i_{m(020)} = \frac{a_2}{2} u_{2m}^2$, $i_{m(002)} = \frac{a_2}{2} u_{3m}^2$;

$$\begin{aligned} i_{m(110)} &= 2F_{110} = \\ &= \frac{2}{(2\pi)^3} \iiint_{-\pi}^{\pi} f(u) \cos \omega_1 t \cos \omega_2 t d(\omega_1 t) d(\omega_2 t) d(\omega_3 t) = a_2 u_{1m} u_{2m} \end{aligned} \quad (8.35)$$

и соответственно $i_{m(101)} = a_2 u_{1m} u_{3m}$, $i_{m(011)} = a_2 u_{2m} u_{3m}$.

Заметим, что те же выражения справедливы и в случае не трех, а большего числа компонент входного сигнала, как это непосредственно вытекает из формул.

В том случае, когда входные сигналы нельзя считать малыми (для квадратичной аппроксимации характеристики), при использовании аппарата кратных рядов Фурье приходится прибегать к аппроксимации полиномом более высокой степени или другими аналитическими функциями. Применение же представления характеристики ломаной линией здесь оказывается нерациональным из-за очень больших вычислительных трудностей.

§ 8.9. Нелинейное преобразование спектра

Как это следует из (8.22) и (8.30), в нелинейных цепях с узкополосными фильтрами возможно преобразование спектра, подобное параметрическому (см. § 7.2) и получившее название нелинейного. В отличие от процесса преобразования спектра с помощью нелинейного элемента в предположении малости одного из сигналов, приближенно рассматривавшегося в § 7.2 как параметрическое, при нелинейном преобразовании спектра такого ограничения на сигналы не накладывается — характеристика элемента цепи должна быть нелинейной, а сигналы с различными частотами могут иметь одинаковый порядок. При нелинейном преобразовании спектра также могут быть рассмотрены все три технические

задачи: амплитудная модуляция, преобразование частоты и детектирование. В первых двух процесс почти не отличается от параметрического. Единственная разница — большее богатство выходного спектра, что может приводить к появлению дополнительных составляющих, лежащих в полосе фильтра и играющих роль мешающих сигналов. Третье техническое применение — детектирование — отличается от параметрического процесса существенно. Если в параметрической системе возможно только синхронное детектирование, для которого необходимо располагать вспомогательным источником гармонической э. д. с. несущей частоты, то с помощью нелинейных систем может быть осуществлено выделение модулирующего сигнала самостоятельно. Правда, при нелинейном детектировании из-за более богатого спектра влияние мешающих сигналов и шумов существенно больше, чем при синхронном.

Рассмотрим последовательно упомянутые технические применения нелинейного преобразования спектра и остановимся кратко на их особенностях.

Амплитудная модуляция осуществляется при одновременном воздействии на нелинейную цепь электрических колебаний высокой несущей частоты ($\omega_2 = \omega_n$) и модулирующего сигнала с низкой частотой ($\omega_1 = \Omega$), который и содержит информацию, подлежащую передаче (см. § 7.2). На основании (8.22) можно заключить, что на выходе нелинейной системы появится амплитудно-модулированный сигнал

$$\begin{aligned} a_1 u_{2m} \cos \omega_2 t + a_2 u_{1m} u_{2m} \{ \cos[(\omega_2 + \omega_1)t] + \cos[(\omega_2 - \omega_1)t] \} = \\ = a_1 u_m (1 + m \cos \Omega t) \cos \omega_n t, \end{aligned}$$

который может быть выделен специальным фильтром, и, кроме того, появятся постоянная составляющая, основная гармоника с частотой Ω и вторые гармоники с частотами $2\omega_n$ и 2Ω , которые не пройдут через фильтр.

Практическая схема модулятора с транзистором в качестве нелинейного элемента приведена на рис. 8.33, а. Входные сигналы e_1 (с частотой Ω) и e_2 (с частотой ω_n) поступают в цепь базы с помощью соответствующих трансформаторов. Конденсатор C_1 применен для того, чтобы уменьшить сопротивление цепи со вторичной обмоткой трансформатора Tr_1 для колебаний с высокой

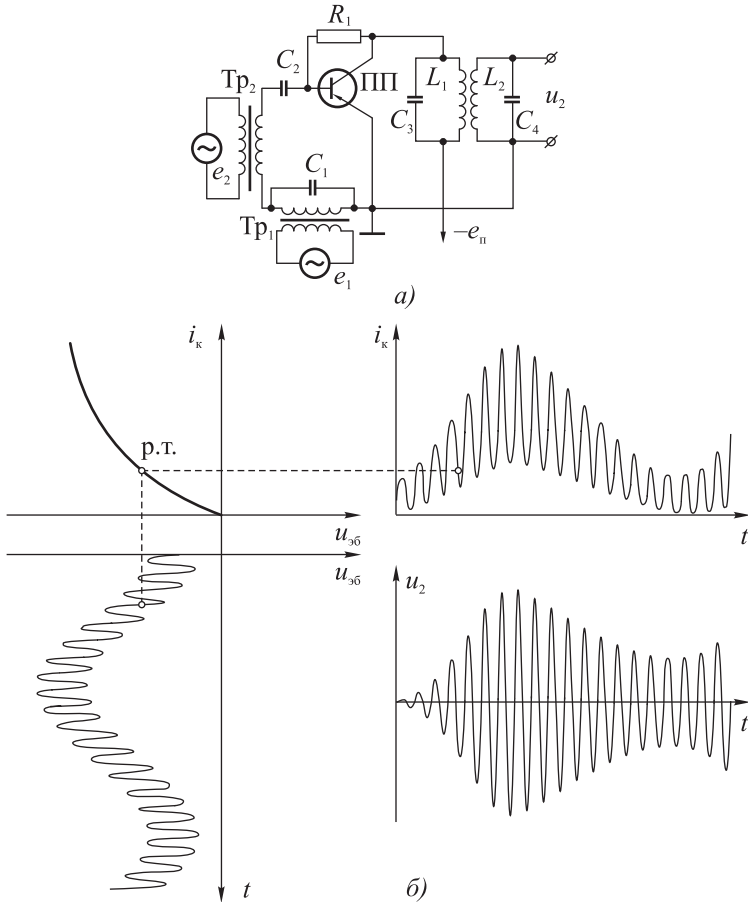


Рис. 8.33. Схема амплитудного модулятора с транзистором (а) и диаграммы токов в ней (б).

несущей частотой. Фильтром, выделяющим модулированный сигнал, служит система связанных контуров $L_1C_4 \div L_2C_5$, включенная в цепь коллектора. Остальные элементы схемы предназначены для создания требуемого режима по постоянному току с рабочей точкой в нелинейной области характеристики. Рисунок 8.33, б иллюстрирует процесс модуляции в схеме на временных диаграммах.

Все приведенные выше рассуждения остаются справедливыми и при более сложном законе изменения модулирующего сигнала.

Преобразование частоты в нелинейной системе по характеру решаемых задач полностью совпадает с таким же процессом в параметрических. В случае двух гармонических колебаний на входе с достаточно высокой частотой (ω_1 и ω_2), как это вытекает из (8.22), может быть образовано и выделено фильтром колебание, например с разностной частотой:

$$i_{(-)} = a_2 u_{1m} u_{2m} \cos(\omega_1 - \omega_2)t.$$

Возникающие, кроме того, составляющие с частотами 0, ω_1 , ω_2 , $2\omega_1$, $2\omega_2$ и $\omega_1 + \omega_2$ являются мешающими и не пропускаются фильтром. Однако такой процесс преобразования частоты гармонического колебания к другой частоте гармонической же формы представляет весьма ограниченный интерес и используется, главным образом, лишь в измерительной технике. Если же задача состоит в преобразовании частоты сигнала, несущего информацию (например модулированного по амплитуде), то необходимо рассматривать взаимодействие не двух, а минимум четырех составляющих с частотами ω_c , $\omega_c + \Omega$, $\omega_c - \Omega$ (для амплитудно-модулированного сигнала) и ω_r (для колебания гетеродина). На основании общих принципов образования комбинационных частот (8.23) в предположении квадратичной характеристики, для которой выполняется дополнительное условие (8.24), можно найти частоты всех компонент преобразованного сигнала: ω_c , $\omega_c + \Omega$, $\omega_c - \Omega$, ω_r , $2\omega_c$, $2(\omega_c + \Omega)$, $2(\omega_c - \Omega)$, $2\omega_r$, $\omega_c + \omega_r$, $\omega_c + \Omega + \omega_r$, $\omega_c - \Omega + \omega_r$, $\omega_c - \omega_r$, $\omega_c + \Omega - \omega_r$, $\omega_c - \Omega - \omega_r$, Ω , 2Ω , $2\omega_c + \Omega$. Применение узкополосного фильтра после нелинейной системы позволит и здесь выделить только интересующую нас группу частот, например в окрестности разностной частоты: $\omega_c - \omega_r$, $\omega_c + \Omega - \omega_r$ и $\omega_c - \Omega - \omega_r$. Амплитуды соответствующих компонент легко могут быть вычислены на основании обобщения формул (8.22) и (8.35) Если модулированный сигнал

$$u_c = u_{cm}(1 + m \cos \Omega t) \cos \omega_c t,$$

а колебание гетеродина — гармоническое:

$$u_r = u_{rm} \cos \omega_r t,$$

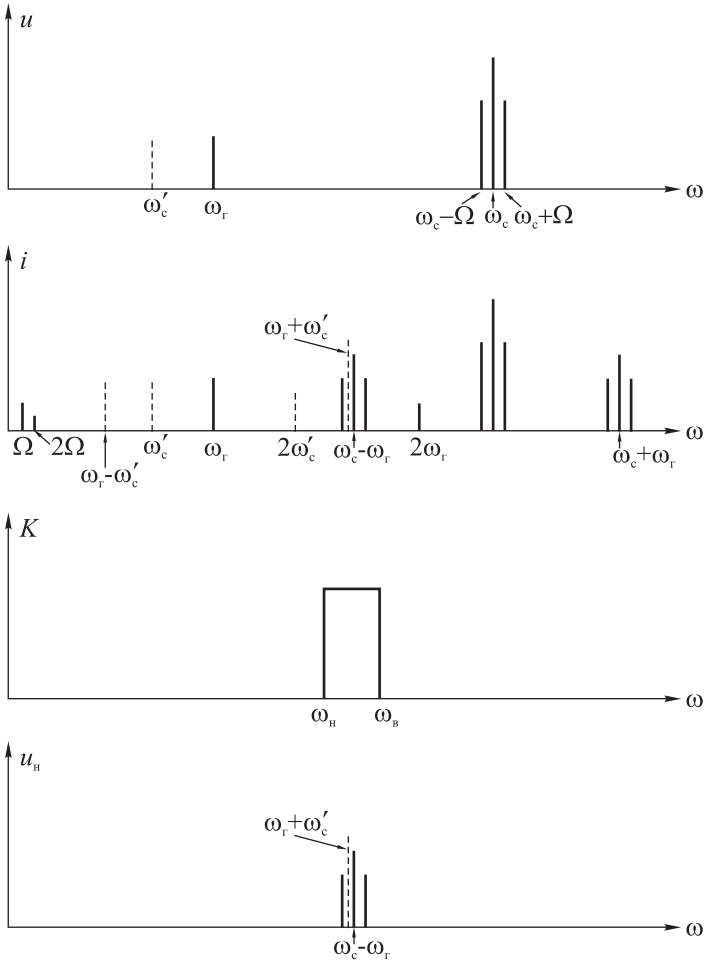


Рис. 8.34. Спектральные диаграммы для преобразования частоты. Спектр входного сигнала (u), ток в нелинейном элементе (i), характеристика идеализированного фильтра (K), спектр сигнала на выходе фильтра (u_n).

то, используя (8.21) и обозначая $\omega_c - \omega_r = \omega_{\text{пр}}$, получим

$$u_{\text{пр}} = a_2 u_{cm} u_{rm} (1 + m \cos \Omega t) \cos \omega_{\text{пр}}.$$

Таким образом, процесс преобразования частоты сводится к переносу спектра сигнала на величину ω_r . На рис. 8.34 приведена для иллюстрации спектральная диаграмма процесса преобразования частоты. Мешающий сигнал (с частотой ω'_c — штриховые линии на диаграмме рис. 8.34) может оказаться после преобразования частоты в полосе фильтра («зеркальный канал» — см. § 7.3). Кроме того, в полосе фильтра при нелинейном преобразовании может оказаться и вторая гармоника другого мешающего сигнала (не показана на диаграмме). Для устранения этих помех должен и здесь использоваться дополнительный фильтр на входе системы.

В качестве примера на рис. 8.35 приведена практическая схема преобразователя частоты с транзистором. Фильтр, образованный элементами L_1 и C_1 , предназначен для отделения сигналов зеркального канала. Напряжения сигналов и гетеродина поступают в цепь базы транзистора благодаря индуктивной связи между катушками L_1, L_2 и L_3, L_2 . В качестве нагрузки транзистора в его коллекторной цепи применен полосовой фильтр, настроенный на промежуточную частоту $\omega_{пр}$ и состоящий из системы двух связанных контуров — L_4C_4 и L_5C_5 . Остальные элементы схемы (R_1, R_2, R_3, C_3) служат для создания требуемого нелинейного режима работы транзистора. Аналогичная схема может быть выполнена и на электровакуумной лампе.

Детектирование — процесс выделения низкочастотных комбинационных составляющих, несущих информацию, из сложного высокочастотного сигнала — в нелинейных цепях, как уже говорилось, имеет свою специфику. Здесь не требуется какого-либо вспомогательного сигнала (как это было в параметрических системах, где необходимо располагать вспомогательным сигналом несущей частоты). В самом деле, если на входе нелинейной системы дей-

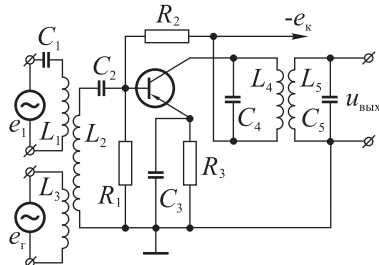


Рис. 8.35. Схема преобразователя частоты с транзистором.

ствуует сигнал, модулированный по амплитуде гармоническим колебанием

$$u_c = u_{mc}(1 + m \cos \Omega t) \cos \omega_c t,$$

то ток через нелинейный элемент будет содержать составляющие с основной частотой всех гармоник сигнала, с удвоенной частотой всех гармоник, составляющие с суммарными частотами, с разностными и постоянную составляющую. Поскольку сигнал можно представить как сумму трех гармоник:

$$u_c = u_{mc} \cos \omega_c t + \frac{u_{mc}m}{2} \cos(\omega_c + \Omega)t + \frac{u_{mc}m}{2} \cos(\omega_c - \Omega)t,$$

то постоянная составляющая и составляющие тока с разностными частотами найдутся по формулам (8.32), (8.35):

$$i_0 = a_0 + \frac{a_2 u_{mc}^2}{2} + \frac{a_2 u_{mc}^2 m^2}{2} = a_0 + \frac{a_2 u_{mc}^2}{2} (1 + m^2), \quad (8.36)$$

$$i_1 = a_1 u_{mc}^2 m \cos \Omega t \quad (8.37)$$

(взаимодействие первой со второй и первой с третьей составляющих сигнала u_c),

$$i_2 = a_2 \frac{u_{mc}^2 m^2}{4} \cos 2\Omega t \quad (8.38)$$

(взаимодействие второй и третьей составляющих).

Фильтром выделяются только низкочастотные компоненты, как это показано на спектральных диаграммах рис. 8.36.

На диаграммах штриховыми линиями показан спектр мешающего сигнала, действующего на входе детектора. Если разность между частотами отдельных составляющих этой помехи мала (по сравнению с полосой фильтра на выходе), то, при любой несущей частоте помехи, разностные составляющие ее будут обнаруживаться на выходе детектора. Это свойство нелинейного детектора является существенным его недостатком. Для уменьшения влияния помех на входе системы должен устанавливаться дополнительный фильтр, выделяющий только составляющие полезного сигнала.

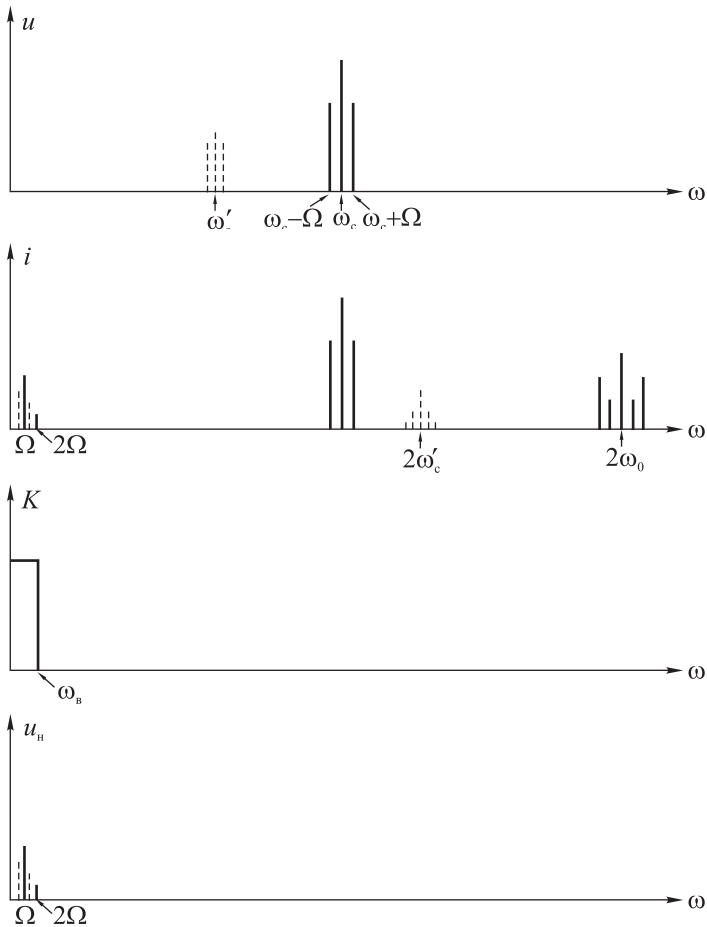


Рис. 8.36. Спектральные диаграммы для детектирования. Спектр входного сигнала (u), тока в нелинейном элементе (i), характеристика идеализированного фильтра (K), спектр сигнала на выходе фильтра (u_n).

Характерной особенностью детектирования сигнала квадратичным нелинейным элементом является возникновение составляющей с частотой 2Ω , которой не содержалось в модулирующем сигнале и которая свидетельствует об искажении сигнала. При слож-

ном сигнале на входе, представляющем собой колебание, модулированное по амплитуде произвольным периодическим напряжением, также возникнут дополнительные составляющие, характеризующие искажение сигнала.

Как видно из сопоставления выражений для i_1 и i_2 (8.37), (8.38), амплитуда второй (мешающей) гармоники меньше амплитуды основной в $m/4$ раз. Следовательно, искажения могут быть уменьшены применением сигнала с малой глубиной модуляции, но такой режим не выгоден, так как не позволяет эффективно использовать энергию электрического сигнала для переноса информации.

В качестве практического примера нелинейного детектора можно привести диодный детектор при малых амплитудах сигнала на входе.

Использование в нелинейном детекторе режима большого сигнала, при котором характеристика может быть аппроксимирована ломаной линией, позволяет избавиться от недостатков квадратичного детектора. Как упоминалось, в общем случае представление характеристики ломаной линией неприемлемо для решения задач о прохождении сложного сигнала через нелинейную цепь из-за вычислительных трудностей, возникающих при использовании кратного ряда Фурье. Но в частном случае при анализе детектирования сигнала большой амплитуды нет необходимости вычислять коэффициенты ряда.

Пусть амплитудно-модулированный сигнал воздействует на нелинейную цепь с линейно-ломаной характеристикой так, как это показано на рис. 8.37. Для частот ω_c и Ω всегда выполнено условие $\omega_c \gg \Omega$ (на рисунке это условие отражено слабо, но в практических случаях неравенство выполняется с большим превышением). Следовательно, можно ввести понятие медленно изменяющейся постоянной составляющей тока в масштабе колебаний высокой частоты. Под этим понятием будет подразумеваться результат усреднения тока по каждому периоду высокочастотных колебаний. Такая постоянная составляющая тока может быть определена в соответствии с (8.14) выражением

$$i_0(t) = i_m(t) \frac{\sin \theta - \theta \cos \theta}{\pi(1 - \cos \theta)}, \quad (8.39)$$

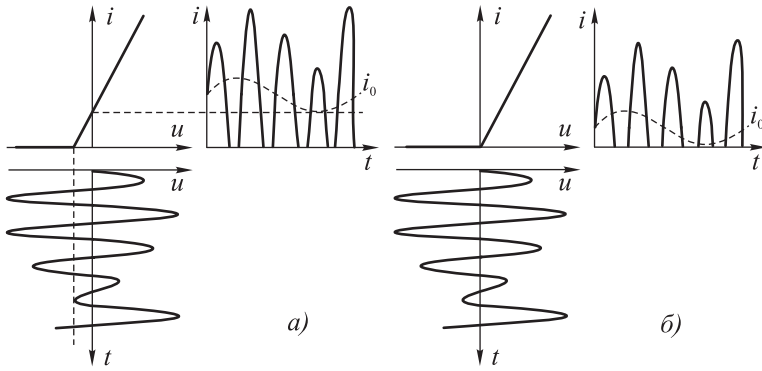


Рис. 8.37. Детектирование сигнала в нелинейной цепи при линейно-ломаной характеристике ее ($a - \theta \neq \pi/2$, $б - \theta = \pi/2$).

где $i_m(t)$ — максимальное значение импульса тока — есть функция времени, равная сумме

$$i_m(t) = i_m^{(0)} + i_{m0}(1 + m \cos \Omega t). \quad (8.40)$$

Здесь $i_{m0} = S_d u_{mc}$, а S_d — динамическая крутизна характеристики элемента в наклонной ее части. Угол отсечки θ в выражении (8.39) может быть найден на основе общего построения (см. § 8.5) из равенства

$$i_m = i_m^{(0)} + i_{m0}(1 + m \cos \Omega t) = i_{m0}(1 - \cos \theta),$$

т. е.

$$\cos \theta = -\frac{i_m^{(0)}}{1 + m \cos \Omega t}. \quad (8.41)$$

Как следует из уравнения (8.41), в общем случае угол отсечки θ оказывается функцией времени (зависит от Ωt). Подстановка такого значения θ в (8.39) приведет к очень сложной нелинейной зависимости i_0 от времени. Это означает, что $i_0(t)$ будет иметь богатый спектр, содержащий, кроме составляющей с частотой Ω , гармоники с частотами $2\Omega, 3\Omega$ и т. д. В частном же случае $\theta = \pi/2$

(т. е. $i_m^{(0)} = 0$) выражение для $i_0(t)$ упрощается:

$$i_0 = \frac{S_d u_{mc}}{\pi} (1 + m \cos \Omega t), \quad (8.42)$$

т. е. составляющая тока $i_0(t)$ пропорциональна модулирующему сигналу (см. рис. 8.37, б) и не содержит высших гармоник.

Все приведенные выше рассуждения без труда могут быть обобщены на сложный модулирующий сигнал. При любом сигнале описанный режим детектирования обеспечивает неискаженное (линейное) воспроизведение несущего информацию колебания. Благодаря этому рассмотренный режим получил название линейного детектирования. Однако не следует понимать этот термин как детектирование в линейных системах, которое принципиально невозможно.

Чаще всего в линейных детекторах применяются полупроводниковые (иногда вакуумные) диоды при больших амплитудах сигнала. Наиболее распространенная схема линейного детектора и временная диаграмма напряжения в нем приведена на рис. 8.38.

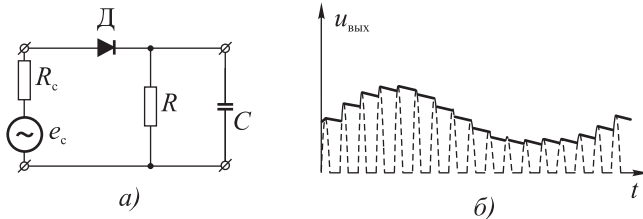


Рис. 8.38. Линейный детектор: схема (а) и временная диаграмма напряжений на выходе (б).

Эту схему, подобно схеме выпрямителя с простейшим емкостным фильтром, нельзя рассматривать как две независимые — нелинейную часть и линейный фильтр. Но процессы в схеме легко объяснимы физически так же, как и в выпрямителе. Сигнал после детектора содержит еще высокочастотные пульсации, но их влияние обычно несущественно, а при необходимости они могут быть отделены последующими фильтрами.

Выбор величины емкости конденсатора в схеме детектора может быть произведен на основе следующих рассуждений. Каждый импульс тока диода D заряжает конденсатор C через сопротивление источника сигнала R_c и сопротивление открытого диода $r_{пр}$. Если частота несущей составляющей ω_c , то для процесса заряда должно удовлетворяться требование

$$T_c = \frac{2\pi}{\omega_c} \gg C(R_c + r_{пр}).$$

Или, обозначая $C(R_c + r_{пр}) = \tau_1$, условие можно переписать как

$$\tau_1 \ll \frac{1}{\omega_c}.$$

С другой стороны, для того чтобы были малы искажения модулирующего сигнала при наибольшей частоте модуляции Ω_B , необходимо потребовать, чтобы конденсатор C успевал за период колебаний несущей частоты разрядиться до высоты следующего импульса, т. е. чтобы выполнялось следующее условие разряда конденсатора через резистор R (с постоянной времени $\tau_2 = RC$):

$$u_{mc}[1 + m \cos \Omega_B t]e^{-T_c/\tau_2} \leq u_{mc}[1 + m \cos \Omega_B(t + T_c)],$$

или при $\Omega_B t = (2k + 1)\frac{\pi}{2}$, когда неравенство выполняется хуже всего:

$$e^{-T_c/\tau_2} \leq 1 - m \sin \Omega_B T_c.$$

Имея в виду, что $\omega_c \gg \Omega_B$, т. е. $\Omega_B T_c \ll 1$ и $T_c/\tau_2 \ll 1$, можно ограничиться первыми членами разложения функций e^{-T_c/τ_2} и $\sin \Omega_B T_c$:

$$1 - \frac{T_c}{\tau_2} \leq 1 - m \Omega_B T_c. \quad (8.43)$$

Окончательно, принимая $m = 1$ (наихудший случай):

$$\tau_2 \leq \frac{1}{\Omega_B}. \quad (8.44)$$

В заключение отметим еще раз отличие нелинейного детектора от синхронного параметрического. В детекторах с нелинейными элементами (в частности и так называемом «линейном») мешающий сигнал, в том числе шумы, на входе системы оказываются в полосе фильтра и искажают выходной. Вместе с тем такой детектор не требует вспомогательного источника колебаний, частота которого совпадает с несущей сигнала. Последнее обстоятельство объясняет широкое применение детекторов с нелинейными элементами в системах связи. Синхронное же детектирование, хотя и свободно от влияния помех, обычно неудобно для связи, так как выделение колебаний несущей частоты для использования их в качестве опорного сигнала существенно усложняет систему и применяется крайне редко. Применение же синхронного детектирования в различных измерительных устройствах, где уже имеется опорный сигнал, безусловно, предпочтительнее.

§ 8.10. Влияние нелинейности на работу усилителей. Усилители мощности

Наличие полупроводниковых триодов или электронных ламп, имеющих нелинейные характеристики, в схемах усилителей неизбежно приводит при сильных сигналах к появлению нелинейных искажений.

Оценка нелинейных искажений производится сравнительно просто при гармоническом входном сигнале. Поскольку сигнал после усиления искажается и становится сложным, то, значит, он приобретает дополнительные составляющие, которых не было во входном сигнале. Поэтому их удобно использовать для количественной оценки искажения. Она обычно и производится по величине коэффициента нелинейных искажений k_{Γ} (коэффициента гармоник или клирфактора), определяемого отношением

$$k_{\Gamma} = \sqrt{\frac{P_2 + P_3 + \dots}{P_1}}$$

или, если сопротивление нагрузки не зависит от частоты,

$$k_{\Gamma} = \sqrt{\frac{A_2^2 + A_3^2 + \dots}{A_1^2}},$$

где A_n — амплитуда гармоники напряжения или тока, P_n — мощность, выделяемая гармоникой на нагрузке. Если дополнительных составляющих не появляется, то $A_n = 0$ при $n > 1$; значит, нелинейные искажения отсутствуют и $k_{\Gamma} = 0$.

При сложном входном сигнале, который может быть представлен спектром из нескольких составляющих, оценка нелинейных искажений значительно усложняется. Ввиду наличия в сигнале нескольких составляющих, в нелинейном элементе будут образовываться колебания с комбинационными частотами, что, как уже отмечалось выше, можно учесть только при известном спектре. Так как на практике спектры входных сигналов могут быть самыми разнообразными, то и универсальной оценки их изменения предложить нельзя.

Поэтому обычно ограничиваются определением коэффициента нелинейных искажений, k_T , в том виде, в котором он дан для гармонического сигнала. Следовательно, приходится мириться с тем, что, строго говоря, это значение k_T для случая сложного сигнала непригодно и дает лишь приблизительную оценку степени искажения.

При использовании усилительных устройств для усиления слабых сигналов удается выбрать такой режим работы транзисторов или электронных ламп, при котором используется только сравнительно линейная часть их характеристик, где можно полагать с большой точностью $k_T \rightarrow 0$. Поэтому при усилении слабых сигналов этой величиной обычно не интересуются, заранее полагая ее очень малой. При усилении же больших сигналов приходится определять k_T , так как мгновенные значения тока или напряжения входного сигнала попадают в нелинейные области характеристик. Исходя из этого, оценку нелинейных искажений можно производить только при рассмотрении особенностей усиления больших сигналов.

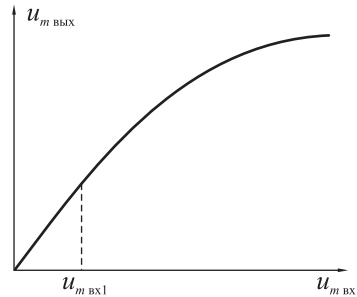


Рис. 8.39. Амплитудная характеристика усилителя.

Кроме коэффициента нелинейных искажений, работа усилителя иногда определяется амплитудной характеристикой: $u_{m\text{вых}} = f(u_{m\text{вх}})$. Амплитудная характеристика (рис. 8.39), в частности, показывает, в каких пределах изменения входного сигнала коэффициент усиления сохраняет свое значение неизменным (при постоянной частоте сигнала).

Как видно из рисунка, при $u_{m\text{вх}} > u_{m\text{вх1}}$ значение коэффициента усиления K_u начинает изменяться. Изменение K_u может быть вызвано появлением нелинейных искажений при больших входных напряжениях. Это, однако, является достаточным, но не необходимым условием. Часто применяются схемы с автоматическими регуляторами, содержащими инерционные нелинейные элементы,

специально уменьшающие K_u при увеличении $u_{\text{вх}}$ (наклон кривой). Эти схемы могут работать в таких режимах, при которых нелинейные искажения очень малы. Поэтому амплитудная характеристика усилителя является самостоятельной характеристикой и не обязательно связана с нелинейными искажениями.

Особенно важно правильно учитывать возможные нелинейные искажения в усилителях мощности.

Получение большой мощности в нагрузке связано с прохождением больших токов через транзистор или лампу, для чего на такой каскад усилителя требуется подавать большой сигнал. Значит, при усилении мощности часто приходится использовать большие участки характеристики, и нельзя гарантировать ее линейность.

Наибольшая мощность в нагрузке (и наибольшее значение K_p) получается при равенстве дифференциального внутреннего сопротивления электронного прибора r_i сопротивлению нагрузки $R_{\text{н}}$ (см. гл. 2). Это равенство всегда остается справедливым, и его надо выполнять, если требуется получить наибольшую мощность при некотором заданном входном сигнале $u_{\text{твх}}$ в линейных системах (в линейных участках характеристик). Однако при практическом использовании полупроводниковых и электровакуумных приборов вопрос часто выгоднее ставить иначе: стремятся получить наибольшую мощность в нагрузке, полагая, что входной сигнал не задан: его можно увеличить, лишь бы получить от данного прибора наибольшую мощность при малых нелинейных искажениях.

Немаловажным фактором в усилителях мощности является его эффективность, определяемая к. п. д. η . Эту величину можно оценивать отношением мощности переменного тока на частоте сигнала (при гармоническом сигнале со средней частотой), выделяемой в сопротивлении нагрузки ($P_1 = I^2 R_{\text{н}}$), к потребляемой мощности на постоянном токе ($P_0 = i_0 e_{\text{п}}$):

$$\eta = \frac{I^2 R_{\text{н}}}{i_0 e_{\text{п}}}. \quad (8.45)$$

Мощностью, потребляемой во входной цепи, обычно можно пренебречь.

Исследования, основанные на (8.45) и проведенные для разных случаев, показывают, что когда условия максимальной мощности в нагрузке находят при произвольном (не заданном) уровне подводимого сигнала, обычное требование согласования $R_n = r_i$ уже не является наивыгоднейшим, и нужно выбирать другие значения R_n . Дело в том, что при выборе оптимального режима необходимо учитывать, с одной стороны, существующий предел по максимально допустимой мощности $P_{\text{доп}}$, рассеиваемой на приборе (лампе или транзисторе), с другой — нелинейность их характеристик. Для вакуумного триода при сравнительно малом его внутреннем сопротивлении оказывается существенным влияние $P_{\text{адоп}}$, и наиболее выгодным для усиления мощности является условие $R_n \approx 2r_i$. При этом, однако, приходится увеличивать $u_{\text{вх}}$, а также e_n . В случае использования пентодов или транзисторов, характеризующихся большим r_i , условие $R_n = r_i$ приводит к необходимости работы в существенно нелинейных участках характеристик и для повышения отдаваемой мощности при малых нелинейных искажениях обычно выбирается $R_n \approx 0,1 \div 0,2r_i$ с увеличенным $u_{\text{вх}}$.

Увеличения e_n в усилителях мощности можно избежать, применяя выходной трансформатор, что, впрочем, делается одновременно и для удобства согласования сопротивления нагрузки с сопротивлением r_i . При применении трансформатора положение рабочих точек практически не зависит от сопротивления нагрузки. Это объясняется тем, что активное сопротивление первичной обмотки трансформатора обычно невелико и постоянная составляющая тока (при отсутствии сигнала) не вызывает большого падения потенциала на этой обмотке.

Перейдем теперь к рассмотрению нелинейных искажений при условии большого входного сигнала. Как уже указывалось выше, нелинейные искажения принято характеризовать коэффициентом $k_r = \sqrt{A_2^2 + A_3^2 + \dots} / A_1$, который вычисляется для гармонического сигнала, но обычно используется и для сложных сигналов. Его нахождение сводится к определению амплитуд появляющихся гармонических составляющих, т. е. коэффициентов ряда Фурье. Достаточно знать форму кривой искаженного сигнала и либо аналитически, либо графически произвести ее гармонический анализ.

Борьба с нелинейными искажениями довольно сложна и может осуществляться только изменением формы характеристики нелинейного элемента^{*)}. Одну из таких возможностей представляет применение так называемой двухтактной схемы. Другой прием — введение отрицательной обратной связи.

Двухтактную схему усилителя рассмотрим вначале на примере ламповой. Она состоит из двух ламп с одинаковыми характеристиками. Входной сигнал подается одновременно на сетки обеих ламп, причем на вторую — со сдвигом по фазе на 180° (рис. 8.40, *a*). При увеличении сигнала потенциал одной из сеток относительно катода будет также увеличиваться, а другой — одновременно уменьшаться. При этом нагрузка в анодных цепях ламп включается таким образом, чтобы ток в ней был пропорционален разности токов в лампах, и поэтому приращения токов складываются. Удобнее всего такое включение выполняется при помощи трансформатора. Цепи катодов ламп являются общими. Могут использоваться также общие источники анодного питания и смещения на сетки.

Работу описанной двухтактной схемы легко рассмотреть, пользуясь сеточными характеристиками ламп. Для этого удобно расположить характеристики несколько необычным способом, изображенным на рис. 8.40, *b*. Оси абсцисс, на которых откладываются потенциалы сеток, совмещаются и образуют одну ось. Общей точкой при таком совмещении является рабочая точка, одинаковая для обеих ламп, а направления возрастания потенциала располагаются навстречу.

Общая характеристика строится по точкам как разность токов обеих ламп. По этой характеристике и находят изменения анодного тока.

^{*)} В линейных цепях действует принцип наложения. Поэтому там возможна была коррекция искажения в последующих цепях. Нарушения соотношений между амплитудами и фазами спектральных составляющих могли быть скомпенсированы добавлением элементов цепи, вызывающих обратные изменения, независимо от формы подаваемого сигнала.

В нелинейных цепях принцип наложения перестает действовать, а следовательно, исчезает возможность компенсации добавлением обратных искажений в следующих элементах цепи. Только в случаях сигнала определенной формы можно подавить появляющиеся дополнительные составляющие.

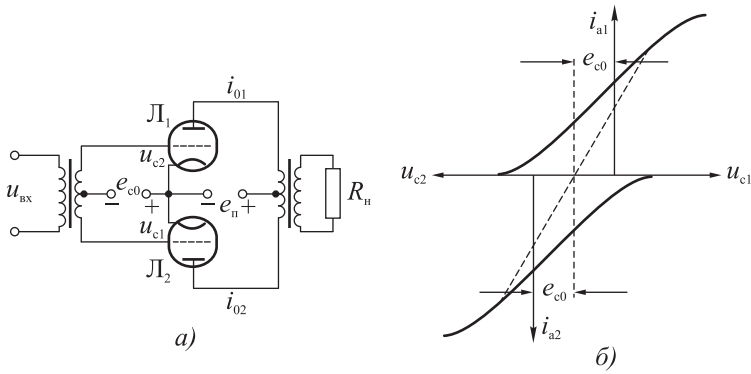


Рис. 8.40. Двухтактная схема усилителя мощности (а) и ее характеристика (б).

Из построения, приведенного на рисунке, ясно видно значительное улучшение линейности суммарной характеристики при тех же пределах изменения входного сигнала на каждой лампе.

Уменьшение нелинейных искажений в рассмотренной схеме легко показать также аналитически. Предположим, что обе лампы имеют одинаковые характеристики:

$$i_{a1} = a_0 + a_1 u_{c1} + a_2 u_{c1}^2 + a_3 u_{c1}^3 + \dots,$$

$$i_{a2} = a_0 + a_1 u_{c2} + a_2 u_{c2}^2 + a_3 u_{c2}^3 + \dots$$

Ток в нагрузке пропорционален разности анодных токов ламп:

$$i_H = b(i_{a1} - i_{a2}).$$

Потенциалы сеток ламп изменяются в противофазе:

$$u_{c1} = u_{вх}, \quad u_{c2} = -u_{вх}.$$

Из трех записанных условий простой подстановкой получаем

$$i_H = 2a_1 b u_{вх} + 2a_3 b u_{вх}^3 + \dots$$

Отличительным в такой схеме является отсутствие в нагрузке четных гармоник и постоянной составляющей тока. Исключение четных гармоник, обычно наиболее интенсивных, приводит к

значительному уменьшению величины k_r , что позволяет выбирать рабочую точку в нелинейной области характеристик без заметного увеличения искажений.

Этим обстоятельством широко пользуются в мощных усилителях для уменьшения постоянной составляющей анодного тока ламп путем смещения рабочей точки в область больших отрицательных потенциалов сетки, близких к точке отсечки.

Схемы усилителей мощности с полупроводниковыми триодами могут строиться по тем же принципам, что и ламповые. В частности в двухтактной схеме рис. 8.40 вместо электронных ламп могут быть использованы транзисторы с соответствующим изменением режима питания, знака и величины начального смещения рабочей точки. В полупроводниковой двухтактной схеме такого типа сохраняются все ее положительные качества: хорошая линейность характеристик, подавление четных гармоник и малое значение постоянной составляющей коллекторного тока.

Специфические свойства полупроводниковых приборов — существование транзисторов $p-n-p$ - и $n-p-n$ -типов — позволяют построить схему двухтактного усилителя мощности без трансформаторов, у которой не может существовать лампового аналога. Такая схема приведена на рис. 8.41, *а*. На базы двух транзисторов разных типов, включенных последовательно, подается один и тот же сигнал. В цепи эмиттеров триодов на среднюю точку источника питания включено сопротивление нагрузки R_n . При отрицательных мгновенных значениях сигнала триод ПП2 запирается и ток через R_n определяется, фактически, схемой эмиттерного повторителя с ПП1. При положительных значениях — запирается ПП1 и ток через резистор R_n определяется схемой эмиттерного повторителя с ПП2. Таким образом, схема рис. 8.41, *а* представляет собой комбинацию двух эмиттерных повторителей с разными типами транзисторов, работающих на общую нагрузку. Характеристики этого усилителя при соответствующем выборе элементов сохраняют все достоинства двухтактной схемы рис. 8.40.

Может применяться и видоизмененная схема, в которой транзисторы ПП1 и ПП2 переставлены местами (рис. 8.41, *б*). В этом случае нормальное смещение рабочих точек осуществляется дополнительными резисторами R_1, R_2 и стабилитроном D , включение

которого для переменного напряжения эквивалентно очень малому сопротивлению, равному динамическому (r_d) для выбранного стабилитрона. Если коэффициент усиления по напряжению схемы рис. 8.41, *а* близок к единице (как для любой схемы с общим коллектором), то для схемы рис. 8.41, *б* при больших сопротивлениях нагрузки он может иметь достаточно большое значение.

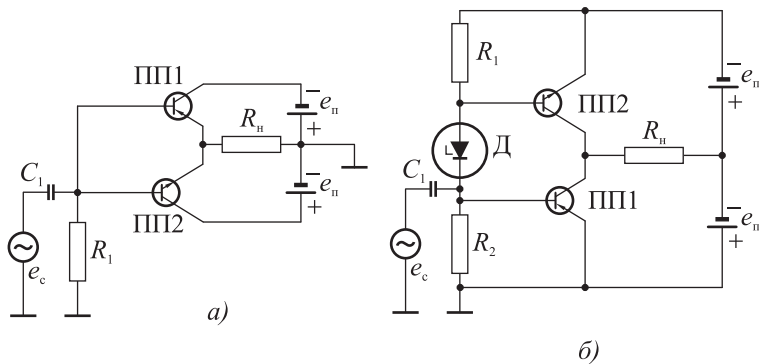


Рис. 8.41. Схемы усилителя мощности с транзисторами разных типов.

Другая из указанных выше возможностей уменьшения нелинейных искажений — применение обратной связи. Действительно, результатом нелинейных искажений является возникновение в усилителе некоторых дополнительных мешающих сигналов (гармоник основного сигнала). В § 6.9 было рассмотрено влияние отрицательной обратной связи в усилителе на мешающие сигналы, возникающие внутри схемы. В результате анализа был получен вывод о том, что подавление обратной связью мешающих сигналов возможно в том случае, когда ослабляющее действие отрицательной обратной связи на полезный сигнал компенсируется увеличением коэффициента усиления той части усилителя, которая расположена между входом и внутренним источником помех. В случае нелинейных искажений, которые возникают в выходном (мощном) каскаде усилителя, это означает, что для сохранения общего коэффициента усиления или выходной мощности схемы в целом необходимо при введении обратной связи повышать коэффициент усиления

по напряжению каскадов, предшествующих выходному. Этот метод уменьшения нелинейных искажений широко используется на практике.

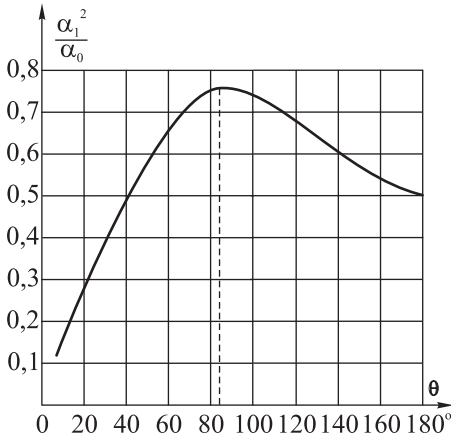


Рис. 8.42. График зависимости α_1^2/α_0^2 от угла отсечки θ .

нения тогда отпадают. Нелинейные искажения практически не влияют на форму выходного сигнала, и при расчете можно уделять основное внимание получению максимальной мощности и удовлетворительного значения к. п. д. Это приводит к тому, что становится допустимым режим сильного сигнала, при котором характеристика прибора аппроксимируется ломаной линией. Амплитуда первой гармоники тока в выходной цепи находится при этом по формуле (8.15) или графикам Берга (см. рис. 8.22). Значение к. п. д. в соответствии с (8.45) для такого случая найдется как

$$\eta = \frac{Z_{0e} i_{m1}^2}{2e_{\Pi} i_{m0}} = \frac{Z_{0e} i_m \alpha_1^2}{2e_{\Pi} \alpha_0},$$

где сопротивление контура при резонансе $Z_{0e} = \rho^2/R$, э. д. с. источника питания e_{Π} и максимальное значение импульса тока i_m — постоянные величины для выбранной схемы, а отношение α_1^2/α_0 мо-

Выше рассматривалось усиление мощности при такой нагрузке, сопротивление которой не зависит от частоты. При этом требовалось учитывать нелинейные искажения и ограничивать область использования характеристик их линейной частью. Несколько проще производится расчет усилителя мощности при усилении гармонического колебания и при узкополосной нагрузке, например колебательном контуре. Перечисленные ограниче-

жет быть найдено на основании метода Берга. Вычисление α_1^2/α_0 приводит к зависимости, изображенной на графике рис. 8.42. Как следует из него, максимальный к. п. д. узкополосного усилителя мощности обеспечивается режимом работы схемы с углом отсечки $\theta \approx \pi/2$.

ГЛАВА 9

ГЕНЕРАТОРЫ ЭЛЕКТРИЧЕСКИХ КОЛЕБАНИЙ

В технике физического эксперимента и во многих областях радиотехники важное место занимают устройства, предназначенные для генерирования электрических колебаний, т. е. для преобразования энергии источника постоянного тока в электрическую энергию переменного тока. Для получения колебаний той или иной частоты и формы используются различные радиотехнические устройства, но общей принципиальной особенностью их является наличие нелинейного элемента. Устройства, преобразующие постоянный ток в переменный, принято называть автогенераторами (генераторами)*).

В настоящей главе рассматриваются лишь автоколебательные системы, основанные на различных полупроводниковых и ламповых схемах.

§ 9.1. Генерирование гармонических колебаний

Всякий усилитель с положительной обратной связью, как это указывалось в гл. 6, при определенных условиях может самовозбуждаться. Возможность самовозбуждения определяется неравенством

$$\dot{K}\dot{\beta} = a \geq 1 \quad (9.1)$$

(a — вещественное число), которое, очевидно, распадается на два — для амплитуд и для фаз:

$$|K||\beta| \geq 1, \quad \varphi_K + \varphi_\beta = 2\pi k. \quad (9.2)$$

*) Часто к генераторам относят также и мощные усилители высокочастотных колебаний, работающие в режиме отсечки тока (см. § 8.10).

Если условия (9.2) выполнены, то в решении линейных уравнений, описывающих систему, появляются экспоненциальные множители с положительным показателем, свидетельствующие о возрастании амплитуды свободных колебаний. Если же $|K||\beta| < 1$ (для всех частот), то свободные колебания в системе затухают. Таким образом, на основе рассмотрения процессов в усилителе с положительной обратной связью можно сделать вывод о возможности самовозбуждения, т. е. о возможности превращения усилителя в источник электрических колебаний — генератор. Частота колебаний в системе определяется зависимостью \dot{K} и $\dot{\beta}$ от частоты в условиях (9.1) и, так как зависимость фазовых сдвигов от частоты обычно гораздо резче, чем зависимость амплитудных характеристик, — в основном вторым условием из (9.2). Что же касается амплитуды колебаний, устанавливающихся в системе, то о ней на основании линейного приближения ничего сказать нельзя. Амплитуда колебаний в генераторе (самовозбуждающемся усилителе) определяется нелинейными его свойствами, в частности для узкополосного усилителя его амплитудной характеристикой.

Рассмотрим вначале несколько подробнее узкополосный усилитель (см. § 6.4), исследуя его амплитудную характеристику, понятие которой в этом случае имеет смысл, так как при любых нелинейных искажениях в системе с колебательным контуром (при достаточной его добротности) выделяется практически только колебание основной частоты. Следовательно, при гармоническом сигнале на входе усилителя с частотой, равной резонансной частоте контура ($\omega = \omega_0$), и амплитудой $u_{mвх}$ на выходе усилителя появятся гармонические колебания с той же частотой и амплитудой $u_{mвых}$, которая будет нелинейно зависеть от $u_{mвх}$:

$$u_{mвых} = u_{mвых}(u_{mвх}). \quad (9.3)$$

Характер зависимости (9.3) определяется свойствами транзистора или лампы, примененных в усилителе, и положением рабочей точки на их характеристиках. Так, для усилителя с биполярным транзистором динамическая характеристика $i_k = i_k(u_{эб})$ имеет вид, приведенный на рис. 9.1, а. Если при этом рабочая точка выбрана в середине квадратичного участка, то при малых амплитудах напряжения на входе ($u_{mвх} < u_{нас}/2$, где $u_{нас}$ — напряжение, соответ-

ствующее насыщению тока коллектора) основная гармоника тока коллектора будет возрастать с увеличением амплитуды входного колебания, т. е. выходное напряжение, пропорциональное этой гармонике тока, будет монотонно увеличиваться. При $u_{mвх} > u_{нас}/2$ ток коллектора окажется ограниченным сверху и снизу, возрастая амплитуды основной гармоники тока с увеличением $u_{mвх}$ замедлится и в пределе (при $u_{mвх} \rightarrow \infty$) прекратится вообще. Вид амплитудной характеристики для этого случая изображается кривой на рис. 9.1, б.

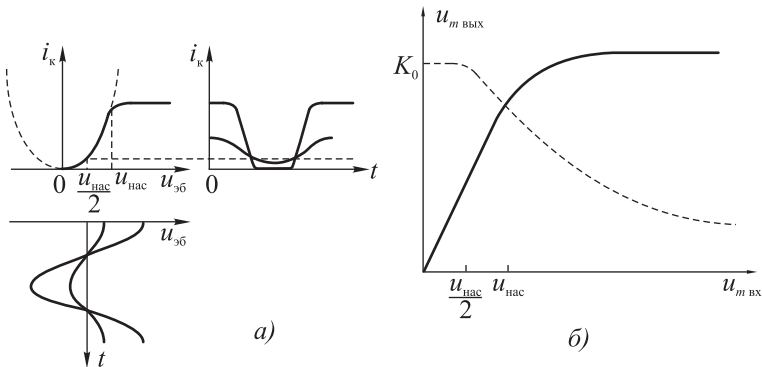


Рис. 9.1. Определение мгновенных значений тока в цепи с транзистором при ненулевом значении тока смещения (а) и амплитудная характеристика узкополосного усилителя для этого режима (б).

Иной характер зависимости получится при отсутствии начального смещения рабочей точки (рис. 9.2). Здесь при малых амплитудах входного колебания основная гармоника коллекторного тока вначале будет увеличиваться с ростом амплитуды $u_{mвх}$ очень медленно. Постепенно, при дальнейшем увеличении $u_{mвх}$, процесс нарастания амплитуды ускорится (как это показано на рис. 9.2, б), а затем и здесь наступит замедление роста и насыщение.

Таким образом, в зависимости от положения рабочей точки в узкополосном усилителе могут быть получены амплитудные характеристики того или иного вида (рис. 9.1, б или 9.2, б), основное различие которых состоит в поведении кривых $u_{mвх}$ при малых $u_{mвх}$: в первом случае — постоянный конечный наклон, во вто-

ром — нулевой или почти нулевой наклон вначале с постепенным возрастанием при увеличении $u_{m\text{вх}}$.

Для дальнейшего анализа удобно ввести зависимости коэффициента усиления на основной частоте от амплитуды входного сигнала. Такие зависимости строятся по определению:

$$K = u_{m\text{вых}}/u_{m\text{вх}}, \quad (9.4)$$

и для первого и второго режима усилителя приведены штриховыми линиями на рис. 9.1, б и рис. 9.2, б соответственно.

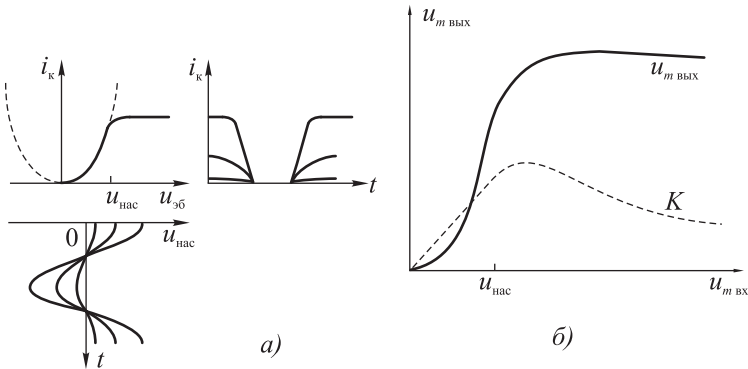


Рис. 9.2. Определение мгновенных значений тока в цепи с транзистором в отсутствие тока смещения (а) и амплитудная характеристика узкополосного усилителя (б).

Амплитудные характеристики узкополосного усилителя сравнительно легко могут быть вычислены количественно, если обратиться к материалу § 8.5 и применить для решения этой задачи кусочную аппроксимацию динамических характеристик. Зависимость коллекторного тока от времени для первого режима (рабочая точка в середине квадратичного участка) при воздействии на усилитель гармонического сигнала вида

$$u_{\text{вх}} = u_{m\text{вх}} \cos \omega t$$

задается разрывной функцией

$$i_{\text{к}}(t) = \begin{cases} i_{\text{к}}^{(\text{нас})} = au_{\text{нас}}^2 & \text{при } \omega t \leq \theta_1, \\ a \left(\frac{u_{\text{нас}}}{2} + u_{m\text{вх}} \cos \omega t \right)^2 & \text{при } \theta_1 \leq \omega t \leq \theta_2, \\ 0 & \text{при } \omega t > \theta_2. \end{cases} \quad (9.5)$$

Углы θ_1 и θ_2 определяются из очевидных уравнений:

$$\begin{aligned} \frac{u_{\text{нас}}}{2} + u_{\text{мвх}} \cos \theta_1 = u_{\text{нас}}, \quad \text{т. е.} \quad \cos \theta_1 = \frac{u_{\text{нас}}}{2u_{\text{мвх}}}, \\ \frac{u_{\text{нас}}}{2} + u_{\text{мвх}} \cos \theta_2 = 0, \quad \text{т. е.} \quad \cos \theta_2 = -\frac{u_{\text{нас}}}{2u_{\text{мвх}}}. \end{aligned} \quad (9.6)$$

Значения углов θ_1 и θ_2 связаны, таким образом, выражением

$$\theta_2 = \pi - \theta_1. \quad (9.7)$$

Амплитуда первой гармоники тока i_{m1} коллектора вычисляется по формуле коэффициента ряда Фурье с использованием определений углов отсечки (9.5), (9.7) и при $u_{\text{мвх}} \leq u_{\text{нас}}/2$ равна

$$i_{m1} = \frac{2a}{\pi} \int_0^{\pi} \left(\frac{u_{\text{нас}}}{2} + u_{\text{мвх}} \cos \omega t \right)^2 \cos \omega t d(\omega t) = au_{\text{нас}} u_{\text{мвх}},$$

т. е. амплитуда напряжения на выходе, пропорциональная первой гармонике тока и сопротивлению $Z_{\text{Э}}$ колебательного контура при резонансе и равная

$$u_{\text{мвх}} = i_{m1} Z_{\text{Э}} = aZ_{\text{Э}} u_{\text{нас}} u_{\text{мвх}}, \quad (9.8)$$

на этом участке линейно зависит от амплитуды входного напряжения, достигая значения $u_{\text{мвх}} = aZ_{\text{Э}} u_{\text{нас}}^2/2$ при $u_{\text{мвх}} = u_{\text{нас}}/2$.

При $u_{\text{мвх}} > u_{\text{нас}}/2$

$$\begin{aligned} i_{m1} &= \frac{2a}{\pi} \int_0^{\theta_1} u_{\text{нас}}^2 \cos \omega t d(\omega t) + \frac{2a}{\pi} \int_{\theta_1}^{\theta_2} \left(\frac{u_{\text{нас}}}{2} + u_{\text{мвх}} \cos \omega t \right)^2 \cos \omega t d(\omega t) = \\ &= \frac{au_{\text{нас}}^2}{\pi} \left[\sqrt{1 - \frac{u_{\text{нас}}^2}{4u_{\text{мвх}}^2}} + \frac{u_{\text{мвх}}}{2u_{\text{нас}}} \left(\pi - 2 \arccos \frac{u_{\text{нас}}}{2u_{\text{мвх}}} \right) \right], \end{aligned} \quad (9.9)$$

т. е. рост $u_{\text{мвх}} = i_{m1} Z_{\text{Э}}$ с увеличением $u_{\text{мвх}}$ замедляется и в пределе, при $u_{\text{мвх}} \rightarrow \infty$, выходная амплитуда оказывается ограниченной значением

$$u_{\text{мвх}} = Z_{\text{Э}} \frac{2au_{\text{нас}}^2}{\pi},$$

в $4/\pi$ раз превышающим $u_{\text{мвх}}$ при $u_{\text{мвх}} = u_{\text{нас}}/2$ (см. рис. 9.1, б).

Для второго режима (отсутствие начального смещения рабочей точки) угол отсечки θ_2 обращается в $\pi/2$ и ток коллектора описывается той же функцией (9.5) при $\theta_2 = \pi/2$ и при отсутствии смещения:

$$i_{\text{к}}(t) = \begin{cases} i_{\text{м}}^{(\text{нас})} = au_{\text{нас}}^2 & \text{при } \omega t < \theta_1, \\ au_{\text{мвх}}^2 \cos^2 \omega t & \text{при } \theta_1 \leq \omega t \leq \theta_2, \\ 0 & \text{при } \omega t > \theta_2. \end{cases} \quad (9.10)$$

Уравнение для определения угла отсечки θ_1 имеет вид

$$u_{\text{мвх}} \cos \theta_1 = u_{\text{нас}}, \quad \text{т. е.} \quad \cos \theta_1 = u_{\text{нас}}/u_{\text{мвх}}.$$

Амплитуда первой гармоники тока коллектора и, следовательно, амплитуда выходного напряжения усилителя найдутся, как и раньше, из выражений

$$u_{m\text{вых}} = i_{m1} Z_{\text{Э}} = \frac{4au_{m\text{вх}}^2}{3\pi} Z_{\text{Э}} \quad (9.11)$$

для малых амплитуд, при которых $u_{m\text{вх}} < u_{\text{нас}}$, и

$$u_{m\text{вых}} = i_{m1} Z_{\text{Э}} = \frac{4au_{m\text{вх}}^2}{3\pi} \left[1 - \left(1 - \frac{u_{\text{нас}}^2}{u_{m\text{вх}}^2} \right)^{3/2} \right] Z_{\text{Э}} \quad (9.12)$$

для $u_{m\text{вх}} \geq u_{\text{нас}}$. В пределе (для больших амплитуд) при $u_{m\text{вх}} \rightarrow \infty$ выражение дает

$$u_{m\text{вых}} = i_{m1} Z_{\text{Э}} = \frac{2au_{\text{нас}}^2}{\pi} Z_{\text{Э}}.$$

Графическая зависимость амплитудной характеристики для второго режима изображена на рис. 9.2, б.

Вернемся к анализу процессов в резонансном усилителе с положительной обратной связью, которая может быть осуществлена применением трансформатора в коллекторной цепи. Напряжение со вторичной обмотки трансформатора подается на базу относительно эмиттера, как это показано на рис. 9.3. Направление включения вторичной обмотки всегда может быть выбрано таким, что связь окажется положительной.

Если э. д. с. $e_{\text{см}}$ источника смещения выбрана равной половине динамического диапазона транзистора (в квадратичном участке его характеристики) — $e_{\text{см}} = u_{\text{нас}}/2$, то зависимость коэффициента усиления от амплитуды входного напряжения соответствует кривой K на рис. 9.4, а (см. рис. 9.1, б). Напряжение обратной связи \dot{U}_{β} в рассматриваемой схеме совпадает с $\dot{U}_{\text{вх}}$ и определяется из выражения

$$\dot{U}_{\beta} = j\omega M \dot{I}_1,$$

где M — коэффициент взаимной индукции катушек L_1 и L_2 , \dot{I}_1 — ток первичной обмотки (ток в колебательном контуре). В свою

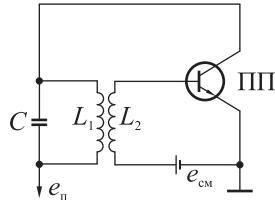


Рис. 9.3. Узкополосный усилитель с положительной обратной связью.

очередь,

$$\dot{I}_1 = \frac{\dot{U}_{\text{ВЫХ}}}{j\omega L_1};$$

следовательно,

$$\dot{U}_\beta = \frac{M}{L_1} \dot{U}_{\text{ВЫХ}} = \dot{U}_{\text{ВХ}}.$$

Коэффициент же обратной связи β может быть заменен выражением для амплитуд (воспользуемся тем, что в системе действуют только гармонические напряжения):

$$\beta = \dot{U}_\beta / \dot{U}_{\text{ВЫХ}} = u_{\text{мВХ}} / u_{\text{мВЫХ}} = M / L_1. \quad (9.13)$$

Значение β определено, таким образом, в тех же координатах, что и K , но постоянно (не зависит от $u_{\text{мВЫХ}}$). На рис. 9.4, *a* может быть проведена прямая параллельно оси абсцисс, соответствующая значению $u_{\text{мВЫХ}} = u_{\text{мВХ}} / \beta$.

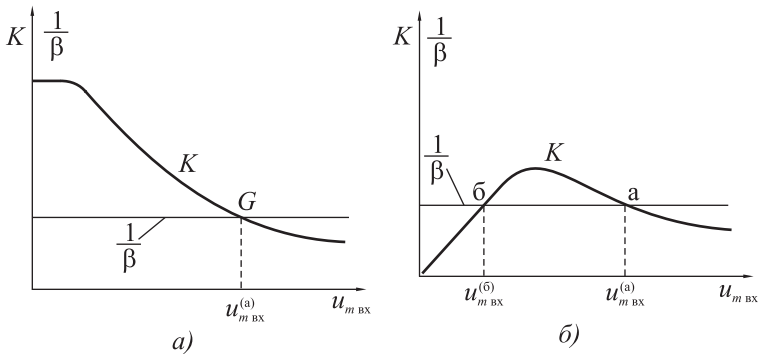


Рис. 9.4. Диаграмма мягкого (*a*) и жесткого (*б*) режима самовозбуждения генератора.

На основе рис. 9.4, *a* можно сделать выводы о физических процессах в системе. Для всех $u_{\text{мВХ}}$, меньших значения $u_{\text{мВХ}}^{(a)}$, соответствующего пересечению кривой K с прямой $1/\beta$, справедливо неравенство

$$K\beta > 1, \quad (9.14)$$

и, значит, свободные колебания в системе будут нарастать (усилитель самовозбуждается), а $u_{mвх}$ будет приближаться к значению $u_{mвх}^{(a)}$. Для всех же $u_{mвх} > u_{mвх}^{(a)}$ существует обратное неравенство

$$K\beta < 1, \quad (9.15)$$

и свободные колебания с такими амплитудами будут уменьшаться (затухать), вновь приближаясь по значению $u_{mвх}$ к $u_{mвх}^{(a)}$. Амплитуда же колебаний $u_{mвх} = u_{mвх}^{(a)}$ оказывается устойчивой в том смысле, что любые возмущения приводят к процессам нарастания или затухания ее до тех пор, пока она вновь не примет значения $u_{mвх}^{(a)}$. В устойчивой точке выполняется равенство

$$K(u_{mвх}^{(a)})\beta = 1. \quad (9.16)$$

Равенство (9.16) и является условием генерации для амплитуд, из которого может быть определена стационарная амплитуда колебаний на выходе. Действительно, так как коэффициент обратной связи β задан выражением (9.13), а U_β совпадает с $U_{вх}$, (9.16) может быть записано в другом виде:

$$K(\beta u_{mвх}^{(a)}) = 1/\beta,$$

что и является уравнением для стационарного значения $u_{mвх}^{(a)}$.

Характерная особенность рассмотренного режима работы генератора состоит в том, что условие самовозбуждения (9.14) выполняется для любых сколь угодно малых начальных значений амплитуды колебаний в системе. Это значит, что колебания в ней могут возникнуть от любых флуктуационных возмущений. Такой режим генерации получил название мягкого.

Иной характер развития процессов генерации наблюдается в резонансном усилителе при нулевом начальном смещении рабочей точки (во втором режиме). Для этого случая построение, аналогичное рассмотренному выше, проведено на рис. 9.4, б. Кривая $K(u_{mвх})$ пересекается с прямой $1/\beta$ в двух точках (а и б), в которых выполняются условия генерации (9.16). Однако, если точка а ничем практически не отличается от аналогичной для мягкого режима, то точка б оказывается неустойчивой. В самом деле, во всей области изменения $u_{mвх}$ от нулевого значения до $u_{mвх}^{(б)}$ $K\beta < 1$ и свободные колебания затухают, т. е. любое начальное значение

$u_{mвх}$ уменьшается, стремясь к нулю, а значит, удаляясь от $u_{mвх}^{(6)}$. В области же амплитуд, лежащей между $u_{mвх}^{(6)}$ и $u_{mвх}^{(a)}$, $K\beta > 1$ и свободные колебания нарастают, так что их амплитуда вновь удаляется от точки $u_{mвх}^{(6)}$, стремясь к $u_{mвх}^{(a)}$. Генератор в этом режиме не может возбудиться от флуктуационных возмущений. Для его возбуждения необходим толчок, создающий начальные колебания с амплитудой, превышающей $u_{mвх}^{(6)}$. Стационарные колебания в генераторе по-прежнему описываются уравнением (9.16), но, разумеется, при соответствующем виде функции $K(u_{mвх})$. Описанный режим работы генератора получил название жесткого.

Таким образом, в основу устройства генераторов гармонических колебаний может быть положена схема узкополосного усилителя с положительной обратной связью, за счет которой возникает самовозбуждение. Установление стационарной амплитуды колебаний определяется нелинейностью характеристики активного элемента (транзистора, лампы). Частота колебаний генератора зависит от частотных характеристик усилителя и цепи обратной связи и определяется, главным образом, условием генерации для фаз (9.2). В генераторе, построенном на основе резонансного усилителя, коэффициент обратной связи не зависит от частоты (9.13), значит, $\varphi_\beta = 0$, коэффициент же передачи усилителя определяется свойствами колебательного контура и зависимость фазового сдвига от частоты для него имеет вид (см. § 3.1):

$$\operatorname{tg} \varphi_K = -Q \left(\frac{\omega}{\omega_0} - \frac{\omega_0}{\omega} \right),$$

где Q — добротность, а ω_0 — резонансная частота. Значит, условие генерации для фаз (9.2) будет выполнено в системе только при резонансе, когда $\omega = \omega_0$ и $\varphi_K = 0$, т. е. частота генерации совпадает с резонансной колебательного контура:

$$\omega = \omega_0 = 1/\sqrt{L_1 C}.$$

Можно предложить другое толкование процесса генерации гармонических колебаний. Рассмотрим систему, состоящую из колебательного контура с большой добротностью и нелинейного элемента с отрицательным дифференциальным сопротивлением, который подключен параллельно контуру (рис. 9.5). Свободные процессы в

линейном контуре представляют собой квазигармонические колебания, амплитуда которых зависит от времени по экспоненциальному закону (см. § 3.7)

$$u = u_m e^{-\delta t} \cos \omega t,$$

где $\delta = R/2L$ — затухание (R — активное сопротивление потерь контура), а u_m — амплитуда колебаний, определяемая начальными условиями.

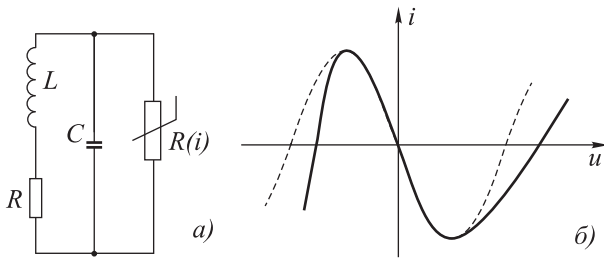


Рис. 9.5. Схема (а) генератора с нелинейным элементом, обладающим характеристикой с отрицательным сопротивлением; характеристика (б).

Любое достаточно большое активное сопротивление R_{\parallel} , подключенное параллельно контуру, может быть пересчитано в эквивалентное сопротивление потерь контура (§ 3.1) по формуле

$$R_{\text{экв}} = R + \rho^2/R_{\parallel}, \quad (9.17)$$

где ρ — характеристическое сопротивление ($\rho = \sqrt{L/C}$). Если параллельно контуру включен нелинейный элемент с отрицательным дифференциальным сопротивлением $-|r_d|$, то эквивалентное сопротивление потерь контура

$$R_{\text{экв}} = R - \rho^2/|r_d|$$

может принимать как положительные, так и отрицательные значения. Значит, коэффициент затухания δ также может иметь как положительное (затухание свободных колебаний), так и отрицательное значение, что соответствует нарастанию колебаний в системе —

самовозбуждению ее. Зависимость величины $|r_d|$ нелинейного элемента от разности потенциалов на нем (тока через него) приведет к тому, что не при всех значениях амплитуды колебаний будет выполняться условие $\delta < 0$, т. е. окажется возможным колебание со стационарной амплитудой.

Другими словами, система рис. 9.5, *a* превратится в генератор гармонических колебаний, частота которых совпадает с частотой резонанса контура, а стационарная амплитуда определяется характеристикой нелинейного элемента.

Для количественного анализа системы воспользуемся конкретным видом характеристики нелинейного элемента — рис. 9.5, *b* (характеристика смещена к началу координат, так как постоянные составляющие тока и напряжения не влияют на изучаемые процессы). Поскольку процессы в колебательном контуре с высокой добротностью определяются только основной гармоникой тока (напряжения), имеет смысл ввести понятие среднего дифференциального сопротивления нелинейного элемента по основной гармонике:

$$\bar{r}_d = u_{m1}/i_{m1}$$

(u_{m1} и i_{m1} — как и прежде, амплитуды напряжения и тока основной гармоники).

Для нахождения \bar{r}_d необходимо вычислить зависимость i_{m1} от u_{m1} в нелинейном элементе. Характеристика рис. 9.5, *b* хорошо аппроксимируется (штриховая линия на рисунке) кубическим полиномом вида

$$i = -au + bu^3.$$

Для гармонического напряжения $u = u_{m1} \cos \omega t$ с частотой, совпадающей с резонансной колебательного контура, основная гармоника тока через нелинейный элемент с приведенной характеристикой найдется по формуле

$$i_{m1} = \frac{2}{\pi} \int_0^{\pi} (-au_{m1} \cos \omega t + bu_{m1}^2 \cos^3 \omega t) \cos \omega t d(\omega t) = -au_{m1} + \frac{3}{4}bu_{m1}^3.$$

Зависимость среднего дифференциального сопротивления по основной гармонике от амплитуды колебаний напряжения на контуре по определению имеет вид

$$1/r_d = i_{m1}/u_{m1} = -a + 3/4bu_{m1}^2.$$

Следовательно, эквивалентное сопротивление потерь контура (9.17) с учетом влияния нелинейного элемента может быть записано формулой

$$R_{\text{экв}} = R - \rho^2 a + 3/4\rho^2 bu_{m1}^2.$$

При малых амплитудах u_{m1} эквивалентное сопротивление будет отрицательным, если только $\rho^2 a > R$, т. е. характеристика нелинейного элемента имеет достаточную крутизну в начале координат. В этом случае коэффициент затухания оказывается отрицательным и в системе возникает самовозбуждение. По

мере возрастания амплитуды колебаний эквивалентное сопротивление стремится к нулю, что соответствует установлению стационарных колебаний с амплитудой

$$u_{m1}^{(ст)} = 2\sqrt{(\rho^2 a - R)/(3\rho^2 b)}.$$

В заключение заметим, что оба подхода к объяснению процесса генерации равноправны. Систему с положительной обратной связью можно также рассматривать как некое отрицательное сопротивление с нелинейными свойствами; в свою очередь процессы в нелинейном элементе с отрицательным дифференциальным сопротивлением можно толковать как проявление внутренней обратной связи. Тот или иной подход к изучению процессов генерации определяется только соображениями удобства анализа конкретной системы. С энергетической точки зрения любой генератор гармонических колебаний можно рассматривать как колебательную систему (колебательный контур), потребление энергии активным сопротивлением которого все время компенсируется притоком энергии от источника постоянной э. д. с. Нелинейный элемент только управляет этим притоком энергии, превращая постоянный ток источника э. д. с. в переменный с требуемой частотой основной гармоники.

§ 9.2. Генераторы гармонических колебаний с колебательными контурами

Характер самовозбуждения простейшей схемы генератора гармонических колебаний с колебательным контуром (рис. 9.3) зависит от величины начального смещения тока базы. Мягкий режим характеризуется возможностью самовозбуждения от флуктуационных колебаний, однако жесткий оказывается энергетически более выгодным. Действительно, генератор электрических колебаний с этой точки зрения не отличается от узкополосного усилителя мощности (см. § 8.10), т. е. наиболее экономичным для него будет режим с углом отсечки 90° , что соответствует жесткому режиму.

В зависимости от назначения генератора и требуемого режима работы необходимо, таким образом, выбирать правильное положение рабочей точки, т. е. обеспечить требуемое начальное смещение тока базы транзистора или потенциала сетки лампы. В схеме рис. 9.3 при отсутствии начального смещения ($e_c = 0$) режим само-

возбуждения, как это было показано выше, жесткий. При необходимости мягкого режима в схеме может быть использована обычная цепь создания начального смещения тока базы. На рис. 9.6, а показан один из вариантов схемы генератора с транзистором, работающего в мягком режиме, с индуктивной связью в цепи эмиттера. Начальный ток смещения создается резистором R_1 , а конденсатор C_2 предназначен для уменьшения сопротивления в цепи базы переменному току.

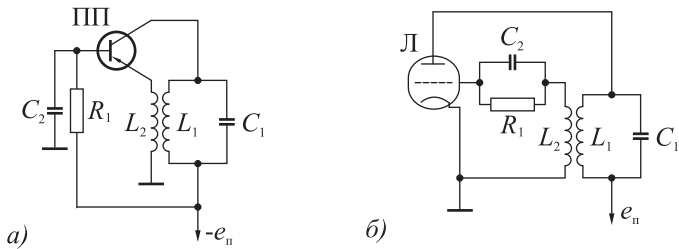


Рис. 9.6. Генератор с индуктивной связью и автоматическим смещением на транзисторе (а) и с электровакуумным триодом (б).

В ламповых схемах генераторов зависимость режима от начального смещения иная. При отсутствии смещения рабочая точка лежит на прямолинейном участке характеристики, где крутизна велика, а значит, режим генератора при этом будет мягким. Для осуществления жесткого режима генерации необходимо дополнительное отрицательное смещение потенциала сетки такое, чтобы рабочая точка лежала на нижнем изгибе характеристики или левее точки отсечки. Наиболее удобным методом создания смещения потенциала сетки в генераторах с электровакуумными лампами является применение цепочки RC в цепи сетки. На рис. 9.6, б изображена принципиальная схема генератора с такой цепью смещения. Действие схемы можно пояснить, основываясь на принципе работы однополупериодного выпрямителя. Цепь из катушки L_2 обратной связи промежутка катод—управляющая сетка лампы и сопротивления R_1 (рис. 9.6, б) образует обычный однополупериодный выпрямитель (если иметь в виду наличие односторонней проводимости промежутка катод—сетка за счет сеточных токов). Конден-

сатор C_2 оказывает фильтрующее действие, если только величина его такова, что постоянная времени $R_1 C_2$ значительно больше периода генерируемых колебаний. Таким образом, на управляющей сетке создается отрицательное напряжение смещения, причем его величина определяется в установившемся режиме амплитудой колебаний.

Такая система создания отрицательного смещения в генераторах удобна тем, что до возникновения генерации смещение отсутствует, следовательно, генератор работает в мягком режиме и легко самовозбуждается; однако по мере роста амплитуды колебаний все больше возрастает смещение, и генератор переходит в режим, соответствующий по положению рабочей точки жесткому, при котором и устанавливаются стационарные колебания.

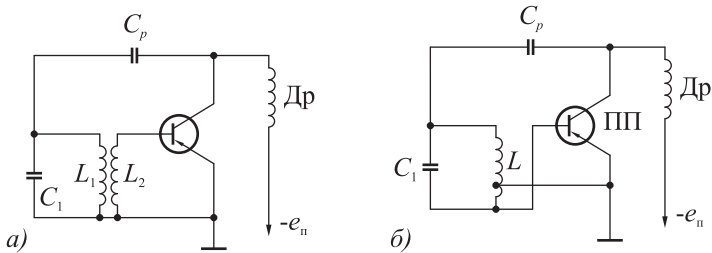


Рис. 9.7. Схема генератора с параллельным питанием (а) и трехточечная схема (б).

По способу подключения питания генераторы часто разделяют на схемы с последовательным питанием, в которых постоянная составляющая тока коллектора протекает через катушку колебательного контура, и схемы с параллельным питанием, в которых осуществлено разделение постоянной и переменной составляющих. В схеме рис. 9.7, а величина коэффициента самоиндукции катушки Dp в коллекторной цепи должна быть такой, чтобы ее сопротивление переменному току рабочей частоты было значительно больше сопротивления параллельного контура при резонансе. Для емкости разделительного конденсатора C_p должно выполняться обратное соотношение. Назначение остальных элементов схемы очевидно.

Кроме рассмотренной классической схемы генератора (см. рис. 9.3), существует множество других. Анализ любой из них мо-

жет быть проведен путем приведения параметров данной схемы к эквивалентным параметрам классической схемы. Рассмотрим основные разновидности схем генераторов высокой частоты.

Большое распространение получила так называемая трехточечная схема генератора, в которой колебательный контур подключается тремя точками к транзистору или электронной лампе (речь идет о соединениях по переменному току, т. е. потенциал источника питания считается нулевым, как и потенциал «земли»). На рис. 9.7, б изображена трехточечная схема с индуктивной связью. Следует обратить внимание на сходство ее с классической схемой. Изменяется только способ включения конденсатора C_1 в контур (см. рис. 9.7, а), а, значит, весь аппарат классической схемы применим к трехточечным. Последние же удобнее классических при практическом осуществлении.

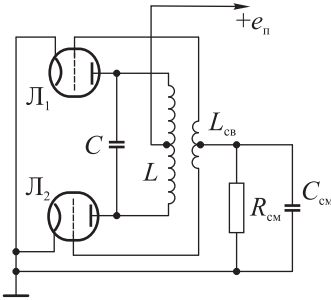


Рис. 9.8. Двухтактная схема генератора с анодно-сеточной индуктивной связью.

Достаточно часто применяются схемы генераторов высокой частоты, представляющие собой двухтактный узкополосный усилитель, охваченный обратной связью. Схема лампового двухтактного генератора с индуктивной анодно-сеточной связью приведена на рис. 9.8 (сравнить со схемой двухтактного усилителя рис. 8.40). Как и в усилителях, двухтактные схемы генераторов оказываются наиболее экономичными благодаря тому, что угол отсечки в этих схемах может

быть выбран вблизи 90° , поэтому двухтактные схемы чаще используются в устройствах средней и большой мощности (от единиц ватт и больше).

Возвращаясь к выводам § 9.1, укажем еще один возможный путь построения генераторов. Если в замкнутый колебательный контур с потерями включить последовательно нелинейное сопротивление, характеристика которого имеет падающий участок (т. е. дифференциальное значение его на некотором участке отрица-

тельно), то в контуре могут возникнуть незатухающие гармонические колебания. В качестве нелинейного сопротивления в такой системе может быть использован, например, туннельный диод (см. § 4.2). На рис. 9.9 изображена схема генератора с туннельным диодом, включенным в цепь колебательного контура LC , имеющего сопротивление потерь R . Смещение рабочей точки создается источником э. д. с. $e_{\text{п}}$ через индуктивность D_p , сопротивление которой постоянному току

пренебрежимо мало, а переменному току рабочей частоты достаточно велико, чтобы не влиять на колебания в контуре. Величина э. д. с. $e_{\text{п}}$ выбирается в соответствии с характеристикой туннельного диода (рис. 4.4) так, чтобы смещение обеспечивало положение рабочей точки в середине падающего участка. Если при этом дифференциальное сопротивление r_d диода в рабочей точке таково, что выполняется условие

$$|r_d| > R,$$

то генератор самовозбудится (в мягком режиме). Амплитуда стационарных колебаний тока в системе будет определяться средней приведенной крутизной.

§ 9.3. Генераторы гармонических колебаний с RC -фильтрами

По мере понижения частоты колебаний осуществление генераторов по рассмотренным схемам встречает все большие практические трудности. С уменьшением частоты увеличиваются значения емкости конденсатора и коэффициента самоиндукции катушки, что в свою очередь ведет к непомерному увеличению их размеров, ухудшению стабильности, неудобству в перестройке и ряду

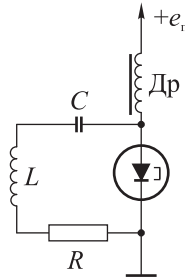


Рис. 9.9. Схема генератора высокочастотных колебаний с туннельным диодом.

других конструктивных затруднений. Эти соображения заставляют отказаться от использования колебательного контура типа LC в схемах генераторов электрических колебаний низкой (звуковой) частоты. В особенности это относится к диапазонным (перестраиваемым) генераторам.

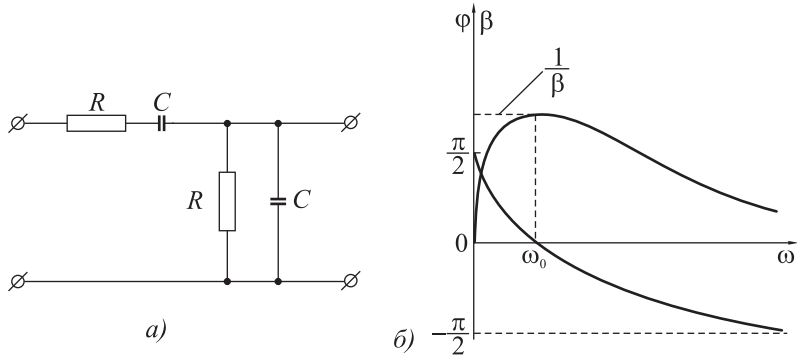


Рис. 9.10. Схема (а) и характеристики (б) RC -фильтра типа цепочки Вина.

В качестве частотно-избирательных цепей в генераторах низкой частоты применяются различные фильтры из резисторов и конденсаторов. Схема одного из таких фильтров дана на рис. 9.10, а. Пользуясь символическими обозначениями, составим выражение для коэффициента передачи такой системы, применяемой в качестве цепи обратной связи:

$$\dot{\beta} = \frac{\dot{Z}_2}{\dot{Z}_1 + \dot{Z}_2}, \quad (9.18)$$

где \dot{Z}_1 и \dot{Z}_2 — комплексные выражения полного сопротивления цепочек из последовательно и параллельно соединенных резистора R и конденсатора C :

$$\dot{Z}_1 = R + \frac{1}{j\omega C} \quad \text{и} \quad \dot{Z}_2 = \frac{R/(j\omega C)}{R + 1/(j\omega C)} = \frac{R}{1 + j\omega RC}.$$

Подставляя выражения \dot{Z}_1 и \dot{Z}_2 в формулу (9.17) для коэффициента передачи и производя несложные преобразования, получим

$$\dot{\beta} = \frac{1}{3 + j\left(\omega RC - \frac{1}{\omega RC}\right)} = \frac{1}{3 + j\left(\frac{\omega}{\omega_0} - \frac{\omega_0}{\omega}\right)},$$

где принято обозначение $\omega_0 = 1/RC$. Максимального значения коэффициент передачи цепи достигает на частоте

$$\omega = \omega_0,$$

и это максимальное значение равно

$$\beta_m = \frac{1}{3}.$$

Нормированный коэффициент передачи цепи запишется тогда в виде

$$\frac{\beta}{\beta_m} = \frac{1}{1 + j\frac{1}{3}\left(\frac{\omega}{\omega_0} - \frac{\omega_0}{\omega}\right)}. \quad (9.19)$$

Интересно сравнить полученное выражение с выражением для коэффициента передачи цепи с параллельным колебательным контуром по схеме рис. 3.5 и широкополосного усилителя (6.11). В этом случае нормированный коэффициент передачи запишется формулой

$$\frac{\dot{K}}{K_m} = \frac{1}{1 + jQ\left(\frac{\omega}{\omega_0} - \frac{\omega_0}{\omega}\right)}. \quad (9.20)$$

Из сравнения (9.19) и (9.20) видно, что характер коэффициентов передачи одинаков в том и другом случае, т. е. частотные и фазовые характеристики обеих цепей имеют одинаковый ход. В этом смысле рассмотренная цепь RC эквивалентна колебательному контуру с добротностью $Q = 1/3$ и собственной частотой $\omega_0 = 1/RC$.

На частоте ω_0 , на которой коэффициент передачи цепочки достигает максимального значения ($\beta = \beta_m$), как и при резонансе в случае LC -контура, фазовая характеристика системы проходит через ноль (рис. 9.10, б). Таким образом, если применять в схеме генератора рассмотренную цепь в качестве частотно-избирательного элемента обратной связи, то усилитель в этой схеме должен обладать характеристикой, имеющей на частоте $\omega = \omega_0$ модуль коэф-

фициента передачи, равный трем, и фазовый сдвиг, кратный 2π . В этом случае условие генерации ($K_0\beta_0 > 1$) будет выполнено. Чаще всего в генераторах этого типа используются усилители с активными нагрузками, обладающие широкой полосой. Если в усилителе применяются каскады с общим катодом (общим эмиттером), то фазовый сдвиг в одном каскаде этого типа равен π , следовательно, в генераторе должно быть применено четное число таких каскадов. (Для достижения коэффициента усиления в три единицы достаточно двух.) На рис. 9.11 приведена схема генератора с рассматриваемой цепью (называемой часто цепью Вина) на двух биполярных транзисторах, включенных по схеме с общим эмиттером. Цепь Вина образована здесь конденсаторами C_1 и C_2 , резистором R_1 и входным сопротивлением первого каскада (а не только резистором R_2). Каскады усиления на $p-n-p$ -транзисторах, использованные в схеме, имеют стабилизирующие резисторы R_4 и R_7 в цепях эмиттеров, не шунтированные конденсаторами, так как требуемый коэффициент усиления в три единицы легко достижим и при глубокой обратной связи, создаваемой этими резисторами.

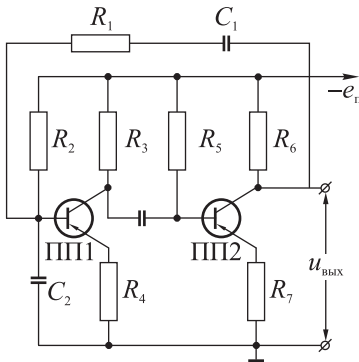


Рис. 9.11. Простейшая схема генератора низкой частоты с цепью Вина.

Другая система генераторов низкой частоты имеет то достоинство, что здесь благодаря применению цепочки RC другого типа, получившей название фазовращающей, можно ограничиться однокаскадным усилителем, например с полевым транзистором по схеме с общим истоком (рис. 9.12) или ламповым — с общим катодом. Такая цепь состоит из последовательно соединенных RC -ячеек (рис. 9.13, а и б). Частотная характеристика всей цепи не имеет максимума, а монотонна, фазовый же сдвиг, со-

здаваемый цепью на некоторой вполне определенной частоте, имеет значение $-\pi$ или $+\pi$ для цепей а и б соответственно.

На рис. 9.13, *в* и *г* приведены амплитудно-частотные и фазово-частотные характеристики рассматриваемых цепей.

Для выполнения условий генерации на некоторой частоте ω_0 (при которой фазовый сдвиг в цепочке равен $\pm\pi$, а модуль коэффициента передачи ее β_0) необходимо, чтобы фазовый сдвиг в усилителе составлял величину π , а модуль его коэффициента усиления был равен обратной величине коэффициента передачи цепочки на этой частоте:

$$K_0 = 1/\beta_0.$$

Для цепи из трех ячеек RC $\omega_0 = 1/(\sqrt{6}RC)$ (в схеме рис. 9.13, *а*) и $\omega_0 = \sqrt{6}RC$ (для схемы рис. 9.13, *б*), а $\beta_0 = 1/29$ в обеих схемах.

Безусловно, в генераторах с цепями RC , как и в генераторах с колебательным контуром, при точном выполнении условия самовозбуждения для модулей коэффициентов передачи система окажется неустойчивой. Колебания будут прекращаться при малейшем уменьшении одного из коэффициентов передачи, например за счет изменения внешних условий, изменения напряжения питания и т. д. Если даже прекращения колебаний при изменении параметров и не произойдет, амплитуда колебаний будет крайне нестабильна. Для получения устойчивых колебаний с постоянной амплитудой необходимо выбирать $K_0\beta_0 > 1$ и использовать нелинейность системы (в данном случае — усилителя).

Однако здесь, в отличие от генераторов с колебательными контурами, цепь обратной связи обладает очень плохой избирательностью, и предположение об ослаблении гармоник до ничтожной величины в этом случае перестает быть справедливым. Значит, при увеличении произведения $K_0\beta_0$ и, следовательно, амплитуды колебания до появления заметной нелинейности в генераторе будут возникать колебания, по форме значительно отличающиеся от гармонических.

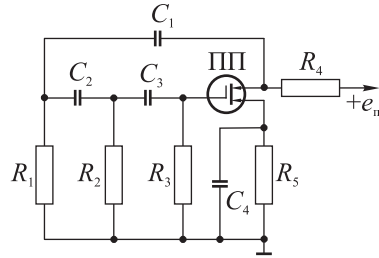


Рис. 9.12. Простейшая схема генератора низкой частоты с фазовращающей цепочкой.

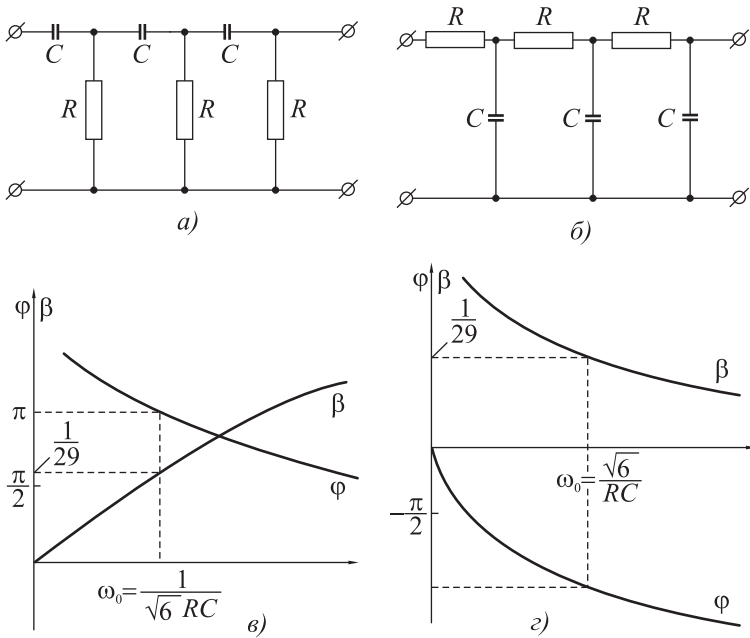


Рис. 9.13. Схемы (а, б) и характеристики (в, з) фазовращающих цепей, применяемых в генераторах низкой частоты.

В генераторах с фильтрами из R и C не удается одновременно обеспечить достаточную стабильность стационарной амплитуды колебаний и хорошую их форму, иначе говоря, малое содержание высших гармоник в выходном напряжении. Возможный путь устранения этого недостатка — применение в схеме генератора элемента с инерционной нелинейностью.

Простейшим примером инерционного нелинейного элемента может служить лампа накаливания или бареттер (см. § 8.1). В радиотехнических схемах при слабых токах чаще используются специальные инерционные нелинейные элементы, получившие название термисторов.

Термистор — полупроводниковый элемент, температурная характеристика сопротивления у которого имеет отрицательный на-

клон. Инерционность термистора может быть всегда сделана достаточной для того, чтобы его сопротивление практически не изменялось в течение периода колебаний тока необходимой частоты, а определялось бы только действующим его значением. Используя термистор в схеме генератора, например, в цепи отрицательной обратной связи, можно сделать весь усилитель инерционно нелинейным, и тем самым обеспечить и стабильность амплитуды, и хорошую форму колебаний. Действительно, устанавливая режим работы, обеспечивающий выполнение условия самовозбуждения, близкое к предельному ($K_0\beta_0 = 1$), можно добиться достаточно хорошей формы колебаний: наличие инерционной нелинейности при этом обеспечит стабильность амплитуды.

Рассмотрим процесс стабилизации амплитуды колебаний на примере. На рис. 9.14 приведена ламповая схема генератора с фильтром RC и термистором $R(i_m)$, который включен в цепь отрицательной обратной связи (с анода второй лампы на катод первой), осуществляемой термистором и резистором $R_{к1}$. При увеличении амплитуды колебаний сопротивление термистора уменьшается, что увеличивает отрицательную обратную связь и снижает коэффициент передачи. Аналогичные явления возникают и при уменьшении амплитуды. На форму колебаний

эти сравнительно медленные процессы не повлияют. Колебания остаются близкими к синусоидальным, но принципиально не могут быть чисто гармоническими из-за нелинейности системы с достаточно широкой полосой пропускания частот.

Схема рис. 9.14 построена на вакуумных триодах, но, разумеется, по тем же принципам может быть составлена схема с биполярными или полевыми транзисторами.

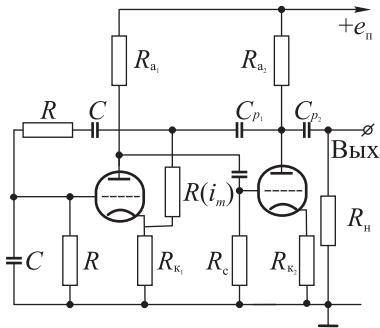


Рис. 9.14. Практическая схема генератора с цепью Вина и с инерционным нелинейным элементом $R(i_m)$ для стабилизации амплитуды.

Генераторы с фильтрами RC на высоких частотах обладают значительно худшей стабильностью (см. § 9.5), чем с LC -фильтрами (избирательными контурами). Кроме того, в RC -генераторах в силу плохой избирательности фильтра в цепи обратной связи наряду с колебаниями основной частоты всегда существуют составляющие с кратными частотами, возникающие в силу принципиальной нелинейности системы. Эти обстоятельства приводят к тому, что применение LC -генераторов оказывается предпочтительнее на высоких частотах, хотя генераторы с RC -фильтрами могут применяться вплоть до частот порядка нескольких мегагерц. На низких же частотах (ниже 100 кГц), как уже упоминалось, использование избирательных контуров встречает ряд затруднений: громоздкость катушек индуктивности, трудности перестройки контура и др. В то же время из-за резкого снижения добротности контуров на низких частотах качество генераторов того и другого типов оказывается примерно одинаковым. В силу этих соображений генераторы низкой частоты (звуковой частоты) обычно выполняются с фильтрами из активных сопротивлений, а генераторы высоких частот — с избирательными LC -контурами.

§ 9.4. Стабилизация частоты генераторов гармонических колебаний

В большом числе случаев к генераторам гармонических колебаний предъявляется требование стабильности их частоты. Изменение частоты колебаний генератора происходит в результате непостоянства различных его параметров и внешних условий (емкости и коэффициента самоиндукции, питающих напряжений, параметров лампы, сопротивления нагрузки и пр.).

Для количественной оценки обычно используют обратную величину — нестабильность, определяемую относительным изменением частоты генератора в процессе работы.

Общая возможная нестабильность может быть выявлена из условий генерации. Работа генератора возможна только при выполнении известного соотношения для фазовых сдвигов в системе

(в предположении, что условия для амплитуд выполнены):

$$\varphi = \varphi_K + \varphi_\beta = 2\pi k,$$

где φ — сдвиг фазы колебаний при обходе по цепи усилитель — обратная связь. Этот фазовый сдвиг является функцией частоты ω и ряда других параметров (напряжения питания, величины нагрузки, амплитуды колебаний, температуры). Обозначим различные дестабилизирующие параметры через p_i . Тогда

$$\varphi = \varphi(\omega, p_1, p_2, \dots, p_m).$$

Возможное изменение фазового сдвига в результате изменения параметров определяется полным дифференциалом выражения для φ . Т. е.

$$d\varphi = \frac{\partial\varphi}{\partial\omega}d\omega + \sum_{i=1}^m \frac{\partial\varphi}{\partial p_i}dp_i.$$

Под влиянием любого из дестабилизирующих факторов (изменение какого-либо из параметров на Δp_i) изменится и суммарный набег фазы на $\Delta\varphi$. Однако условием существования генерации по-прежнему является требование $\varphi = 2\pi k$, т. е. изменение фазы должно отсутствовать ($\Delta\varphi = 0$). Но тогда, значит, должна измениться частота колебаний генератора так, чтобы $(\partial\varphi/\partial\omega)d\omega = -\Delta\varphi$. Таким образом, исходя из условия $d\varphi = 0$, может быть получено выражение относительной неустойчивости частоты колебаний:

$$\frac{d\omega_0}{\omega_0} = -\frac{\sum_{i=1}^m \frac{\partial\varphi}{\partial p_i}dp_i}{\omega_0 \left(\frac{\partial\varphi}{\partial\omega} \right) \Big|_{\omega=\omega_0}} = -\frac{\sum_{i=1}^m \left(\frac{\partial\varphi_K}{\partial p_i} + \frac{\partial\varphi_\beta}{\partial p_i} \right) dp_i}{\omega_0 \left(\frac{\partial\varphi_K}{\partial\omega} + \frac{\partial\varphi_\beta}{\partial\omega} \right) \Big|_{\omega=\omega_0}}. \quad (9.21)$$

Из (9.21) следует, что неустойчивость тем меньше, чем сильнее зависимость фазового сдвига от частоты в усилителе или в цепи обратной связи. Следовательно, в генераторах с частотно-избирательными цепями для повышения стабильности частоты следует применять цепи с высокой добротностью, так как зависимость фазового сдвига от частоты имеет тем более крутой участок вблизи резонанса, чем выше добротность (см. § 3.2). Кроме

того, очевидно, что для повышения стабильности частоты необходимо стремиться уменьшать влияние всех дестабилизирующих факторов.

К дестабилизирующим факторам следует отнести:

1. Изменение температуры, влажности, непостоянство дополнительных емкостей (например, межэлектродных емкостей лампы) и другие причины, влияющие на изменение резонансной частоты контура. Это изменение может быть найдено непосредственно из формулы Томсона

$$\omega = 1/\sqrt{LC}$$

и равно

$$\frac{d\omega}{\omega} = -\frac{1}{2} \left(\frac{dL}{L} + \frac{dC}{C} \right), \quad (9.22)$$

где dL/L и dC/C — относительные изменения индуктивности и емкости. Для генераторов с фильтрами RC нестабильность вычисляется из формулы $\omega = 1/RC$ и равна

$$\frac{d\omega}{\omega} = - \left(\frac{dR}{R} + \frac{dC}{C} \right). \quad (9.23)$$

2. Влияние величины сопротивления, вносимого в колебательный контур, за счет изменения нагрузки.

3. Влияние амплитуды колебаний на частоту, которое сказывается в изменении спектра колебаний при увеличении и уменьшении амплитуды, что в свою очередь является следствием изменения питающих напряжений, влияния окружающей среды и пр.

Используются следующие основные пути уменьшения влияния дестабилизирующих факторов на частоту колебаний.

Колебательный контур в генераторе рассчитывается и конструируется так, чтобы величины его элементов были мало подвержены влиянию внешних факторов. Для этого, в частности, изготавливаются конденсаторы, имеющие отрицательный температурный коэффициент емкости, чем достигается компенсация влияния температуры (следует иметь в виду, что температурный коэффициент самоиндукции катушки всегда положителен). В некоторых случаях для уменьшения влияния температуры на частоту колебаний

контур генератора помещают в термостат, в котором поддерживается постоянная температура.

Влияние внешней нагрузки на частоту генератора уменьшается путем применения дополнительного усилителя (буферный каскад) между генератором и нагрузкой. Такой усилитель обеспечивает постоянство величины нагрузки на генератор благодаря постоянству его входного сопротивления и, тем самым, независимость частоты от сопротивления нагрузки.

Влияние изменения амплитуды колебаний ослабляется при повышении добротности контура, так как это влечет за собой уменьшение амплитуды высших гармонических составляющих и ослабление влияния нелинейности на частоту колебаний.

В отдельных случаях, когда к стабильности частоты колебаний генератора предъявляются особенно высокие требования, для стабилизации применяются пьезоэлектрические элементы. Пьезоэлемент представляет собой плоский конденсатор, в котором в качестве диэлектрика использована пластинка из пьезоэлектрика (чаще всего кварцевая). Если на электроды такого элемента подать переменное напряжение, то в пьезоэлементе возбудятся механические колебания. Максимальная амплитуда колебаний в пластинке будет возбуждаться на определенных частотах, при которых в одном из геометрических размеров пластинки (например, по толщине) укладывается целое число полуволн механических колебаний. Другими словами, эти резонансные частоты соответствуют условиям возбуждения стоячих волн в пластине пьезоэлектрика.

Таким образом, конденсатор с пьезоэлектриком представляет собой колебательную систему. Если пластинку возбудить коротким электрическим сигналом, в ней появятся затухающие механические колебания с малым затуханием. За счет обратного пьезоэффекта на обкладках конденсатора будет развиваться переменная э. д. с., частота которой соответствует частоте колебаний пластинки. Следовательно, рассмотренный пьезоэлектрический элемент по своим свойствам эквивалентен электрической системе, содержащей колебательный контур. Точнее говоря, он соответствует системе с набором из бесконечного числа колебательных контуров, так как явления резонанса в нем наблюдаются на всех частотах,

соответствующих целому числу полуволн механических колебаний в пластине. Все эти частоты кратны основной частоте.

Вблизи частоты резонанса пьезоэлектрический конденсатор может быть заменен эквивалентной схемой, представляющей собой последовательный колебательный контур, шунтированный статической емкостью конденсатора. Параметры эквивалентного контура таковы, что его эффективная добротность составляет величину порядка $10^3 - 10^5$; это в сотни и тысячи раз превышает добротность обычных колебательных контуров на умеренно высоких частотах. Температурная зависимость резонансной частоты может быть сделана чрезвычайно малой путем применения специальных срезов кристалла.

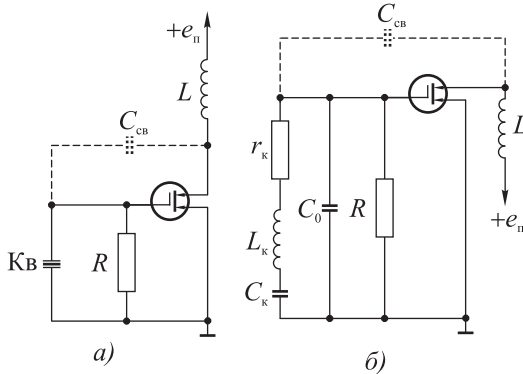


Рис. 9.15. Схема генератора, стабилизированного пьезоэлектрическим (кварцевым) фильтром (а), и схема с эквивалентным контуром (б).

Использование пьезоэлемента в схеме генератора в качестве частотно-избирательной цепочки приводит к значительному повышению стабильности частоты колебаний. На рис. 9.15 изображена одна из возможных схем генератора с пьезоэлектрическим фильтром Кв, использующая полевой триод, и эквивалентная схема такого генератора, которая может рассматриваться как схема усилителя с индуктивной нагрузкой и емкостной обратной связью через конденсатор $C_{св}$. Напряжение на стоке в рассматриваемой схеме будет сдвинуто по фазе относительно тока на π (или на величину, близкую к π) за счет индуктивного характера нагрузки. Если

емкость конденсатора $C_{св}$ мала (но достаточна для выполнения условия генерации по амплитуде), то напряжение обратной связи будет сдвинуто относительно напряжения на стоке на близкую к π величину. Ток в триоде совпадает по фазе с напряжением на затворе, следовательно, суммарный набег фазы близок к нулю, т. е. выполняется и условие генерации для фаз. Строго говоря, условия для фаз в этой схеме выполняются на частоте, незначительно отличающейся от резонансной частоты пьезоэлемента (кварцевой пластинки), и, следовательно, частота генерации отличается от резонансной.

Таблица 9.1

Тип генератора	Относительная нестабильность частоты	
	без термостатирования	с термостатированием
RC	10^{-2} – 10^{-3}	10^{-3} – 10^{-4}
LC	10^{-3} – 10^{-5}	10^{-4} – 10^{-6}
С кварцевым фильтром	10^{-5} – 10^{-7}	10^{-6} – 10^{-8}

Примерные сравнительные характеристики различных генераторов по их стабильности приведены в табл. 9.1.

§ 9.5. Особенности генераторов несинусоидальных колебаний

В § 9.3 рассматривался вопрос о поведении автоколебательной системы с малой добротностью частотно-избирательной цепи при больших амплитудах колебаний, когда влияние нелинейности лампы велико. Было отмечено, что в такой системе выходной сигнал богат высшими гармоническими составляющими и, следовательно, значительно отличается от синусоидального. Еще больше это различие в системах без избирательной цепи (в широкополосных системах). При слабой, но достаточной для самовозбуждения обратной связи поведение широкополосной системы не отличается от поведения генераторов с RC -фильтрами. Колебания близки к гармоническим, их частота определяется обычными условиями генерации, которые могут выполняться только на одной определен-

ной частоте. При малой обратной связи нелинейность сказывается незначительно, амплитуда колебаний в генераторе весьма нестабильна. По мере ее возрастания с увеличением обратной связи влияние нелинейности системы приведет к увеличению амплитуд высших гармонических составляющих.

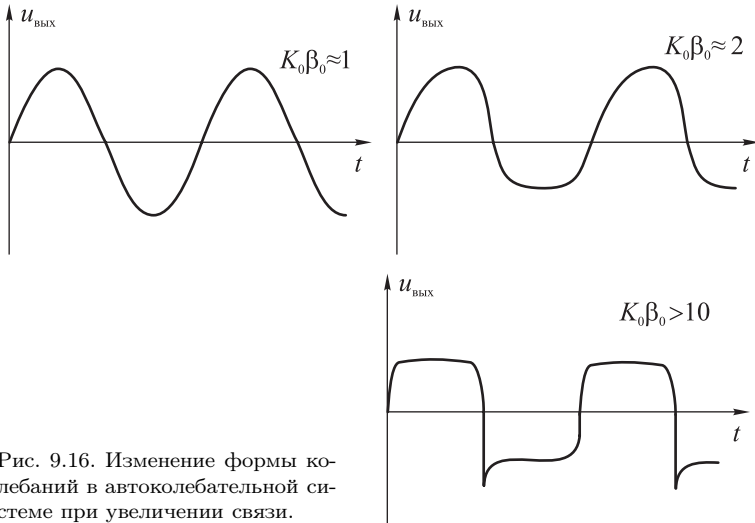


Рис. 9.16. Изменение формы колебаний в автоколебательной системе при увеличении связи.

На рис. 9.16 приведены графики для мгновенных значений сигнала на выходе широкополосной автоколебательной системы при различных значениях степени связи $K_0\beta_0$. Как видно из графиков, при увеличении обратной связи в выходном сигнале появляются участки с очень медленным изменением мгновенного значения сигнала и участки с быстрыми переходами от одного к другому мгновенному значению сигнала («скачки»).

Системы, в которых может наблюдаться подобный характер изменения какой-либо величины (напряжения, тока, заряда или их производных), получили название релаксационных систем, а соответствующие колебания — релаксационных колебаний. В релаксационных системах обычно периодически происходит накопление энергии и быстрое расхождение ее запасов.

Строгий анализ процессов в релаксационных автоколебательных системах встречается ряд затруднений математического характера. Они объясняются отсутствием регулярных методов решения нелинейных дифференциальных уравнений и неприменимостью имеющихся приближенных методов — таких как квазилинейный метод (здесь уже нельзя пренебрегать высшими гармониками). Кроме того, нельзя анализировать действительное поведение системы во время скачка, без учета дополнительных параметров схемы — межэлектродных емкостей, сопротивлений утечек и пр., а это приводит чаще всего к повышению порядка уравнения.

В практических случаях можно рассматривать протекание процесса в релаксационной системе по частям. По физическому смыслу задачи находят уравнения, приближенно описывающие систему в течение того или иного промежутка времени, а затем отдельные решения «сшиваются»^{*)}.

Этот прием анализа процессов получил название метода разрывной трактовки. Часто такой метод позволяет не только выяснить основные черты процесса, но и получить количественные соотношения, хорошо согласующиеся с опытом. Разрывная трактовка процесса предполагает обычно идеализацию скачков, т. е. та или иная координата в системе (ток, потенциал или их производные) может мгновенно изменить свое значение на конечную величину, но безусловно так, что энергия, запасенная в системе, при этом сохранится неизменной. При необходимости можно иногда вычислить реальный ход процесса во время скачка учетом дополнительных параметров схемы.

Поясним сказанное примером, относящимся к формирующим цепям (§ 8.2), где рассматривалась система с двумя устойчивыми состояниями равновесия — триггер. Процессы в триггере как формирующей цепи при воздействии на него изменяющегося (переменного) напряжения определяются его характеристикой, обладающей неоднозначностью по выходному напряжению (рис. 8.2). Точка, определяющая состояние системы («изображающая» точка), всегда должна принадлежать характеристике, например, при $u_{вх} = 0$ — точка a_0 на

^{*)} Метод «сшивания» решений состоит в том, что в качестве начальных условий для уравнения, описывающего систему в каждый последующий промежуток времени, выбираются значения, полученные из решения уравнения для предыдущего промежутка.

рис. 9.17. Если входное напряжение увеличивается, точка смещается вправо, пока не достигнет положения a_1 . При дальнейшем, сколь угодно малом увеличении $u_{\text{вх}}$ положение изображающей точки может быть только a'_1 , что соответствует скачку (мгновенному) выходной величины ($u_{\text{вых}}$) от значения, примерно равного u_1 , до u_2 . Аналогичный скачок величины $u_{\text{вых}}$ произойдет при уменьшении $u_{\text{вх}}$ из точки a_2 в a'_2 .

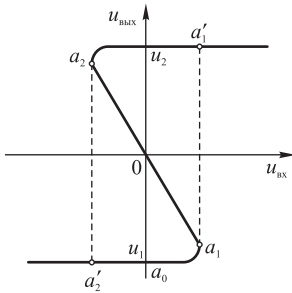


Рис. 9.17. Характеристика триггера.

Может возникнуть впечатление, что в таком рассмотрении есть некоторое противоречие: с одной стороны, точка всегда должна принадлежать характеристике, с другой, предполагая существование скачка, необходимо допустить движение изображающей точки на участках $a_1 a'_1$ и $a_2 a'_2$ вне характеристики. Однако это противоречие основано на недоразумении.

С формально-математической точки зрения разрывная функция, которой описывается скачок, не имеет промежуточных значений, так что, если предположить идеализацию процесса, при которой возможны скачки, на участках $a_1 a'_1$ и $a_2 a'_2$ вообще никаких промежуточных точек не существует. С физических позиций нельзя вообще допускать реальное существование мгновенных скачков.

Схема триггера всегда содержит некоторые паразитные емкости между электродами транзистора (входные емкости усилительных каскадов). В реальных условиях изменение напряжения на входе этих каскадов сопряжено с зарядом емкостей, а, следовательно, не может произойти мгновенно. При малых паразитных емкостях процесс их заряда длится очень малое время и условно может рассматриваться как скачок.

Что же касается траектории изображающей точки в реальных физических условиях, то все дело в том, что при учете паразитных емкостей нельзя ограничиваться рассмотрением характеристик на плоскости. Может быть введено третье измерение, отражающее, например, скорость изменения выходной величины. Тогда характеристика рис. 9.17 имеет смысл одного из сечений сложной поверхности возможных состояний системы — сечения, соответствующего квазистационарному режиму (режиму очень медленного по сравнению со скачком изменения величин).

Таким образом, реальные процессы в системе развиваются по следующей схеме. При изменении $u_{\text{вх}}$ от нуля в сторону увеличения изображающая точка из a_0 смещается вправо, пока не достигнет a_1 . При дальнейшем, сколь угодно малом увеличении $u_{\text{вх}}$ движение изображающей точки переходит в третье измерение, в плоскость на линии $u_{\text{вх}} = u_{\text{вх}}(a_1)$, перпендикулярную плоскости чертежа. Далее точка движется по кривой в координатах $(du_{\text{вых}}/dt, u_{\text{вых}})$, пока не достигнет точки a'_1 , лежащей при $du_{\text{вых}}/dt = 0$. Так как это движение происходит с большой скоростью, время скачка мало.

Аналогично рассмотренному примеру происходит развитие процессов и в других более сложных системах. Пользуясь идеализацией, можно отбросить второстепенные параметры системы и предположить возможность мгновенных скачков, что заметно упрощает анализ*).

Итак, для получения разрывных колебаний в схеме генератора не должно быть частотно-избирательных цепей, и требуется обеспечить сильную положительную обратную связь.

Расчет же схем таких генераторов и анализ работы их может проводиться на основе указанного метода.

§ 9.6. Блокинг-генератор

Вернемся к классической схеме лампового генератора с автоматическим смещением в цепи сетки (см. рис. 9.6, б). По мере увеличения связи амплитуда колебаний будет возрастать, вместе с тем возрастает и величина сеточного тока в положительные полупериоды, а следовательно, и величина отрицательного смещения.

При достаточно большом сопротивлении в цепи сетки это смещение рабочей точки поведет к тому, что режим работы генератора сначала станет жестким, затем смещение настолько увеличится, что работа генератора окажется вообще невозможной, так как на этом участке характеристики перестанет выполняться условие генерации — колебания «сорвутся» (быстро затухнут). В дальнейшем будет происходить разряд конденсатора в цепи автоматического смещения (который зарядился во время генерации) через большое сопротивление. Когда величина смещения вновь уменьшится до значения, соответствующего мягкому режиму работы, в генераторе снова возбудятся колебания, быстро нарастающие до нового срыва, и т. д. Высокочастотные колебания затухают в контуре генератора с постоянной времени, определяемой добротностью контура, т. е. достаточно быстро. Разряд же конденсатора в цепи сетки происходит по экспоненциальному закону с постоянной времени RC (см. § 3.7), которая может быть сделана во много раз

*) Подробнее с анализом физических процессов в сложных электрических системах можно познакомиться на основе теории колебаний (см., например, А. А. Андронов, А. А. Витт и С. Э. Хайкин «Теория колебаний»).

больше, чем постоянная времени колебательного контура. Это приводит к тому, что после «пуга» колебаний в генераторе наступит продолжительная пауза. Подобный режим работы получил название режима автомодуляции.

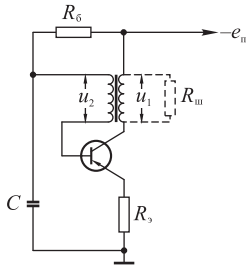


Рис. 9.18. Простейшая схема блокинг-генератора.

При еще большем увеличении связи в генераторе нарастание и срыв колебаний будут происходить быстрее, и период автомодуляции может стать сравнимым с периодом колебаний. Одновременно, за счет ухудшения добротности контура из-за существования больших сеточных токов, колебания все более будут отличаться от гармонических. В пределе в системе будут происходить периодические колебания, представляющие собой последовательность импульсов резко несинусоидальной формы. Такая система получила название

блокинг-генератора. На рис. 9.18 приведена простейшая схема блокинг-генератора, выполненного на полупроводниковом триоде $p-n-p$ -типа.

Теоретический анализ процессов в блокинг-генераторе и даже только качественное описание их представляют собой очень трудную задачу в силу необходимости учитывать целый ряд сложных взаимосвязанных явлений.

Трудами советских ученых создана весьма стройная теория блокинг-генератора, базирующаяся на общих методах теории колебаний. Не имея возможности сколько-нибудь подробно останавливаться на данном вопросе в рамках настоящей книги, ограничимся лишь кратким описанием процессов в простейшем случае.

При включении источника коллекторной э. д. с. — e_n транзистор оказывается открытым, так как за счет того же источника э. д. с. появится ток через переход эмиттер — база. Коллекторный ток, протекающий по первичной обмотке трансформатора, вызывает дополнительное отрицательное напряжение на базе, связанное с разностью потенциалов на первичной обмотке через коэффициент

трансформации*):

$$u_2 = nu_1. \quad (9.24)$$

Отрицательное напряжение на базе приводит к увеличению тока базы, а значит, к еще большему увеличению тока коллектора и т. д. Иначе говоря, в схеме возникнет лавинный процесс, получивший название прямого блокинг-процесса, во время которого величины, характеризующие состояние системы, изменяются скачком**). На рис. 9.19 приведены графики мгновенных значений тока коллектора (i_k), напряжения на коллекторе (u_k) и на базе (u_b) относительно общей нулевой точки, напряжений на первичной (u_1) и вторичной (u_2) обмотках трансформатора, тока базы (i_b) и разности потенциалов на обкладках конденсатора $C(u_C)$. Рассматриваемый скачок соответствует на графиках участку ab .

В процессе скачка кольцо обратной связи в системе разрывается, если только окажется, что $B i_b > i_k$ (B — статический коэффициент усиления тока базы транзистора). Последнее условие не противоречит свойствам транзистора. Как это следует из коллекторных характеристик полупроводникового триода (см., например, рис. 4.6, a), при выполнении условия $B i_b > i_k$ рабочая точка на характеристиках будет лежать вблизи оси ординат, т. е. при $u_k \rightarrow 0$ и ток коллектора не будет зависеть от изменений тока базы — триод перестанет управляться.

Значения напряжений и токов в системе в конце скачка определяются из условий неизменности энергии, запасенной в конден-

*) Если коэффициент трансформации n имеет одно и то же значение для всех гармонических составляющих сложного сигнала, то трансформатор является для такого сигнала неискажающим четырехполюсником, и между мгновенными значениями напряжения на входе и на выходе имеет место простое соотношение $u_2 = nu_1$. В трансформаторах блокинг-генераторов условие постоянства n обычно выполнено для весьма широкого диапазона частот от долей до десятков и сотен мегагерц, что позволяет пользоваться понятием коэффициента трансформации для мгновенных значений напряжений во время скачка.

**) Строго говоря, за счет влияния вторичных параметров этот процесс длится конечное время (см. ниже), однако длительность процесса скачка мала по сравнению с длительностью других процессов в схеме, что позволяет в нашем приближении считать время скачка бесконечно малым.

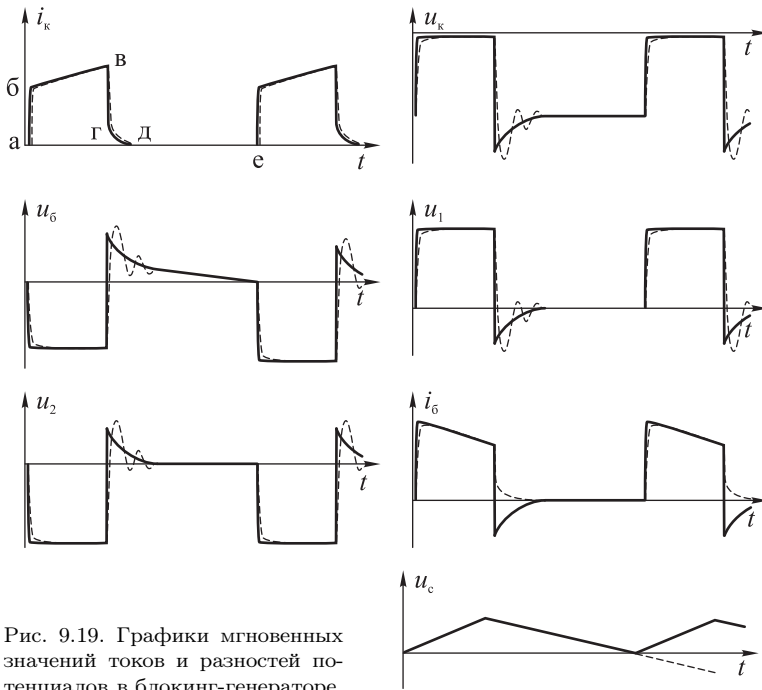


Рис. 9.19. Графики мгновенных значений токов и разностей потенциалов в блокинг-генераторе.

саторе и в трансформаторе:

$$W_C = 1/2 C u_C^2, \quad W_L = 1/2 L_1 i_1^2 + 1/2 L_2 i_2^2 - M i_1 i_2. \quad (9.25)$$

Здесь C — емкость конденсатора, u_C — разность потенциалов на его обкладках, i_1, i_2 — токи в первичной и вторичной обмотках трансформатора соответственно, M — коэффициент взаимной индукции, L_1, L_2 — коэффициенты самоиндукции первичной и вторичной обмоток. В нашем случае $i_1 = i_k$, $i_2 = i_6$, а так как коэффициент связи $k = M/\sqrt{L_1 L_2}$ для блокинг-генератора практически равен единице (благодаря применению ферромагнитного сердечника в трансформаторе), то $M \approx \sqrt{L_1 L_2}$. Заметим, наконец, что отношение $L_2/L_1 = n^2$ представляет собой квадрат коэффициента

трансформации. Используя эти соотношения, можно записать:

$$W_L = 1/2L_1(i_k - ni_б)^2. \quad (9.26)$$

Следовательно, при резком возрастании токов i_k и $i_б$ энергия, запасенная в трансформаторе, останется неизменной, если только

$$i_k - ni_б = i_{нм} = \text{const}, \quad (9.27)$$

где $i_{нм}$ — величина, получившая название тока намагничивания.

В момент возникновения блокинг-процесса (в момент включения схемы) токи коллектора и базы отсутствуют, т. е. $i_{нм} = 0$, значит, во время скачка и сразу после него выполняется условие

$$i_k = ni_б. \quad (9.28)$$

Из требования постоянства энергии, запасенной в конденсаторе, во время скачка вытекает

$$u_C = \text{const}, \quad (9.29)$$

а так как в начале блокинг-процесса заряд конденсатора отсутствует, $u_C = 0$.

Условия постоянства энергии и позволяют определить состояние системы в конце скачка. При очень больших токах коллектора и базы, как уже отмечалось, падение потенциала между эмиттером транзистора и коллектором практически отсутствует ($u_k = u_{эк} = 0$), пренебрежимо мало и падение потенциала между эмиттером и базой ($u_{эб} \rightarrow 0$), и тогда, как это вытекает из схемы рис. 9.18:

$$u_1 + u_2 = -e_{п}. \quad (9.30)$$

Решая совместно уравнения (9.24) и (9.30), получим для точки b (окончания скачка)

$$u_1 = -\frac{e_{п}}{n+1}, \quad u_2 = -\frac{e_{п}n}{n+1}. \quad (9.31)$$

Токи в системе легко найдутся из следующих рассуждений. Падение потенциала на резисторе $R_э$, равное по величине u_2 (так как $u_{эб} = 0$), создается током эмиттера ($i_э$), значит:

$$i_э = \frac{u_2}{R_э}. \quad (9.32)$$

Токи коллектора и базы найдутся из совместного решения уравнений (9.28), (9.32) и очевидного равенства $i_s = i_k + i_b$:

$$i_b = \frac{u_2}{R_s(n+1)}, \quad i_k = \frac{u_2 n}{R_s(n+1)}. \quad (9.33)$$

Как уже упоминалось, условием возникновения блокинг-процесса с разрывом кольца обратной связи является неравенство

$$Vi_b > i_k, \quad (9.34)$$

которое должно выполниться в результате скачка. В то же время, как было показано, токи коллектора и базы сразу после скачка связаны соотношением (9.28). Одновременное выполнение условий возможно, если

$$V > n. \quad (9.35)$$

Последнее неравенство и является фактически условием самовозбуждения блокинг-генератора. Удовлетворить ему не трудно, так как значение V в современных транзисторах весьма велико (до 200–300), а используемые в схемах трансформаторы имеют коэффициент n порядка единицы (обычно от 0,2 до 5).

Дальнейший процесс в схеме (от точки b до точки e) на графиках рис. 9.19 определяется сравнительно медленным накоплением энергии в трансформаторе и конденсаторе. Каждый из этих процессов изменяет состояние системы так, что в конце концов кольцо обратной связи в системе опять замкнется. Это случится, когда токи коллектора и базы изменятся так, что i_k окажется равным Vi_b и транзистор снова станет управляемым (см. характеристику рис. 4.6, a).

Анализ поведения системы при учете того и другого процесса накопления энергии очень сложен и приводит к трудно обзорным результатам. В практических случаях оказывается, что основную роль играет процесс накопления энергии в трансформаторе, а заряд конденсатора сказывается на протекании процесса на этом участке незначительно, если только емкость конденсатора достаточно велика.

Предположим, что емкость конденсатора C столь велика, что за рассматриваемый промежуток времени напряжение u_C практически не изменяется (точнее, его значением во всем промежутке

можно пренебречь по сравнению с разностями потенциалов u_1 и u_2). Тогда потенциалы различных точек схемы не изменяются и, следовательно, сохраняются постоянными напряжения u_1, u_2, u_3 , а также ток эмиттера $i_3 \approx u_2/R_3$, равный сумме токов коллектора и базы.

Увеличение тока намагничивания в трансформаторе, которым сопровождается накопление энергии в нем, должно рассматриваться как возрастание тока $i_{\text{нм}}$ в катушке с коэффициентом самоиндукции L_1 (эквивалентная индуктивность трансформатора согласно выражению для энергии (9.26)) при постоянной разности потенциалов на ней (u_1) и подчиняется уравнению

$$L_1 \frac{di_{\text{нм}}}{dt} = u_1. \quad (9.36)$$

Решением уравнения (9.36) при нулевом начальном значении тока ($i_{\text{нм}}(0) = 0$) будет

$$i_{\text{нм}} = \frac{u_1}{L} t. \quad (9.37)$$

Ток коллектора определится суммой его первоначального значения (9.33) и тока намагничивания:

$$i_{\text{к}} = \frac{u_2 n}{R_3(n+1)} + \frac{u_1}{L} t = \frac{u_1}{R_3} \left(\frac{n^2}{n+1} + \frac{t}{\tau_{1L}} \right), \quad (9.38)$$

где $\tau_{1L} = L_1/R_3$ — постоянная времени нарастания тока намагничивания. Ток базы найдется как разность токов эмиттера и коллектора при постоянном токе эмиттера ($i_3 = \text{const}$):

$$i_6 = i_3 - i_{\text{к}} = \frac{u_2}{R_3} - \frac{u_1}{R_3} \left(\frac{n^2}{n+1} + \frac{1}{\tau_{1L}} \right) = \frac{u_1}{R_3} \left(\frac{n}{n+1} - \frac{t}{\tau_{1L}} \right). \quad (9.39)$$

Таким образом, участок $b6$ (рис. 9.19) процесса характеризуется увеличением тока коллектора и уменьшением тока базы по линейному закону, постоянством напряжения на обмотках трансформатора, а, значит, на коллекторе и базе. Одновременно происходит заряд конденсатора C током базы по закону

$$u_C = \frac{1}{C} \int_0^t i_6(t) dt = \frac{u_1 t}{\tau_{1C}} \left(\frac{n}{n+1} - \frac{t}{2\tau_{1L}} \right) \quad (9.40)$$

(здесь $\tau_{1C} = R_3 C$ — постоянная времени заряда конденсатора).

Окончание участка медленных изменений токов и напряжений (точка ϵ процесса), как уже говорилось, соответствует моменту достижения токами коллектора и базы равенства $i_k = Bi_c$ и согласно выражениям (9.38), (9.39) наступит при $t = t_n$, определяемом уравнением

$$\frac{n(B-n)}{n+1} = (B+1)\frac{t_n}{\tau_{1L}}, \quad (9.41)$$

откуда, учитывая, что $B \gg 1$ и $B \gg n$, длительность импульса (t_n) можно определить как

$$t_n \approx \frac{n}{n+1}\tau_{1L}. \quad (9.42)$$

В момент окончания импульса при $t = t_n$ вновь замкнется кольцо обратной связи. Уменьшение тока базы приведет к уменьшению тока коллектора благодаря управляющему действию транзистора и, как следствие, увеличению разности потенциалов между эмиттером и коллектором (см. характеристики рис. 4.6, a), а значит, к уменьшению напряжения u_1 , что, в свою очередь, приведет к уменьшению u_2 в силу свойств трансформатора, дальнейшему уменьшению тока базы и т. д. В системе разовьется обратный блокинг-процесс, в результате которого состояние системы скачком изменится от точки ϵ (на графиках рис. 9.19) к точке z .

Лавинообразное изменение токов и разностей потенциалов (скачок) снова приведет к разрыву кольца обратной связи, так как в результате этих изменений токов и разностей потенциалов транзистор вскоре перестанет проводить по цепям эмиттер—база и эмиттер—коллектор, т. е. перестанет управляться, ток эмиттера обратится в ноль ($i_s = 0$). Состояние системы после этого скачка вновь может быть определено только из условий неизменности энергий (9.27) и (9.29). Из первого следует

$$i_{нм} = \frac{u_1^{(\epsilon)}}{L_1}t_n = -\frac{e_{\pi}n}{R_3(n+1)^2}. \quad (9.43)$$

Ток намагничивания после окончания обратного скачка замыкается по цепи: первичная обмотка трансформатора, открытый при этих условиях переход коллектор—база, вторичная обмотка трансформатора, большое сопротивление резистора R_6 . Установление тока к нулевому значению (цепь не содержит источников

э. д. с.) происходит по экспоненциальному закону с постоянной времени $\tau_{2L} = L_1/R_6$. Эта постоянная спада тока намагничивания очень мала благодаря большому R_6 , так что все процессы, обусловленные током $i_{\text{нм}}$, устанавливаются очень быстро (участок gd на рис. 9.19).

Второе условие неизменности энергии во время скачка (9.29) дает для точки g некоторое отличное от нуля положительное значение напряжения на конденсаторе:

$$u_{C0} = u_C(t_{\text{н}}) = \frac{e_{\text{н}} n^2}{2(n+1)^3} \frac{\tau_{1L}}{\tau_{1C}}. \quad (9.44)$$

Это напряжение приложено к базе транзистора $p-n-p$ -типа относительно его эмиттера (падение потенциала на резисторе R_3 равно нулю, так как $i_3 = 0$), и следовательно, транзистор будет заперт все время, пока u_C остается положительным в процессе перезаряда конденсатора от u_{C0} к $-e_{\text{н}}$ через резистор R_6 .

Процесс перезаряда конденсатора описывается уравнением

$$u_C + \tau_{2C} \frac{du_C}{dt} = -e_{\text{н}} \quad (9.45)$$

($\tau_{2C} = R_6 C$ — постоянная времени перезаряда конденсатора) при начальном значении $u_C(0) = u_{C0}$. Решением уравнения (9.45) будет

$$u_C = -e_{\text{н}} + (e_{\text{н}} + u_{C0})e^{-t/\tau_{2C}}, \quad (9.46)$$

а условие запираания транзистора ($u_C > 0$) остается выполненным до момента времени, определяемого уравнением

$$-e_{\text{н}} + (e_{\text{н}} + u_{C0})e^{-t_{\text{н}}/\tau_{2C}} = 0, \quad (9.47)$$

т. е. время $t_{\text{н}}$ паузы между импульсами (соответствующей участку ge процесса) определится выражением

$$t_{\text{н}} = \tau_{2C} \ln \frac{e_{\text{н}} + u_{C0}}{e_{\text{н}}}. \quad (9.48)$$

Раньше было сделано предположение о малости u_{C0} по сравнению с $e_{\text{н}}$, тогда

$$t_{\text{н}} \approx \tau_{2C} \frac{u_{C0}}{e_{\text{н}}}, \quad (9.49)$$

или, используя (9.42), (9.44) и подставляя в (9.49) значения τ_{1C} , τ_{2C} , получим

$$t_{\text{п}} = \frac{n}{2(n+1)^2} \frac{R_6}{R_3} t_{\text{н}}, \quad (9.50)$$

т. е., если $R_6 \gg R_3$, то $t_{\text{п}} \gg t_{\text{н}}$, что обычно и выполняется в практических схемах. В рассмотренном приближении параметры сигнала не зависят от величины емкости конденсатора C .

Как только потенциал базы достигнет нулевого значения (точнее, очень малого отрицательного), вновь возникнет ток базы и ток коллектора и снова разовьется прямой блокинг-процесс (точка e на графиках рис. 9.19).

Подбором трансформатора и величины сопротивления резистора в цепи эмиттера R_3 можно получить требуемую длительность импульса (9.42), а изменение величины R_6 влияет главным образом на длительность паузы (9.50) и, значит, период следования импульсов.

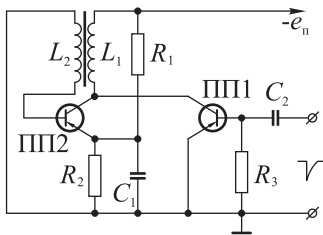


Рис. 9.20. Схема блокинг-генератора, работающего в «ждущем» режиме.

Приведенная на рис. 9.20 схема блокинг-генератора работает в заторможенном или так называемом «ждущем» режиме. За счет резистора R_1 потенциал эмиттера триода ПП2 оказывается отрицательным относительно базы и, следовательно, сам триод ПП2 запертым. При появлении на базе триода ПП1 отрицательного импульса (произвольной формы, но достаточно малой длительности) в первичной цепи

трансформатора возникнет ток, который вызовет прямой блокинг-процесс в схеме. Длительность и форма импульса, который сформируется затем в схеме, будут определяться только параметрами схемы и не будут зависеть от входного сигнала.

Во всякой реальной схеме блокинг-генератора процессы развиваются не совсем так, как это было описано, но близко к тому. На рис. 9.19 штриховой линией даны графики напряжений и токов в

реальной системе. Отличие от идеальных кривых развития процесса состоит в конечном времени нарастания и спада импульса и в появлении колебательного установления напряжений. Такие отличия объясняются влиянием вторичных параметров схемы (хоть и малой, но конечной индуктивностью рассеяния трансформатора, потерями энергии в его сердечнике, емкостью между витками обмоток трансформатора, эквивалентной емкостью переходов транзистора, емкостью схемы). Влияние вторичных параметров схемы приводит к тому, что быстрые изменения величин (скачки) происходят не мгновенно, а за малое конечное время. В тех случаях, когда необходимо увеличивать крутизну фронта импульса (уменьшать время скачка), приходится бороться за уменьшение влияния вторичных параметров схемы и, прежде всего, стремиться увеличить полосу пропускания частот трансформатора.

Другой процесс, происходящий за счет вторичных параметров, — появление затухающих колебаний напряжения в моменты запирающего транзистора (см. рис. 9.19). Эти колебания происходят за счет того, что паразитные емкости образуют с индуктивностью трансформатора колебательный контур с добротностью выше единицы, который возбуждается во время обратного блокинг-процесса. Возможный путь борьбы с такими колебаниями на вершине импульса (в тех случаях, когда эти колебания нежелательны) — шунтирование одной из обмоток трансформатора резистором, снижающим добротность эквивалентного контура.

Схема блокинг-генератора может быть выполнена и на электровакуумной лампе (рис. 9.21, а). Принципы построения схемы, основные процессы, развивающиеся в схеме, свойства схемы остаются такими же, как и в случае транзисторов. Электронная лампа в блокинг-генераторе используется в режиме больших положительных потенциалов на сетке относительно катода, а, следовательно, в режиме больших анодных и сеточных токов. Пример анодных характеристик триода типа 6Н15П в таком режиме приведен на рис. 9.21, б.

Заметим, что снятие этих характеристик обычным методом невозможно, так как при указанных на рисунке значениях мощность, рассеиваемая на электродах, значительно превосходит допустимую и, следовательно, лампа безусловно выйдет из строя во

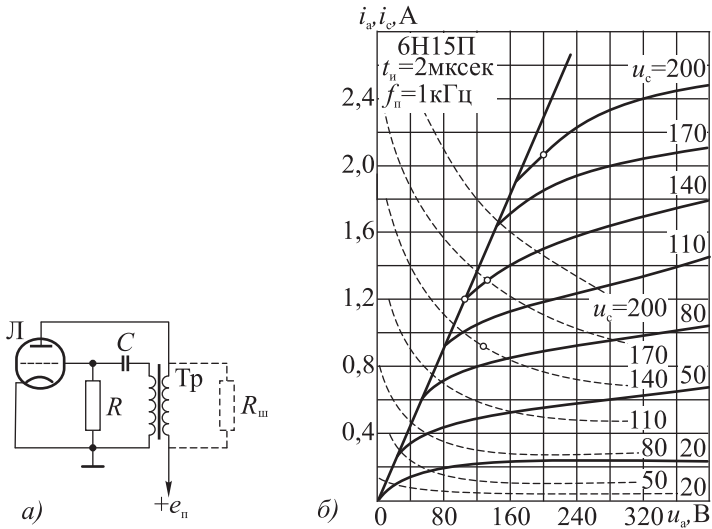


Рис. 9.21. Схема блокинг-генератора с вакуумной лампой (а) и импульсные характеристики электровакуумного триода типа 6Н15П (б).

время измерений. Поэтому характеристики такого типа снимают с помощью кратковременных импульсных напряжений, при которых измеряются импульсные токи. В этом случае средняя мощность, рассеиваемая на электродах, мала и измерения оказываются возможными.

Рассмотренные характеристики получили название «импульсных». Строго говоря, вид их зависит от длительности t_n и частоты повторения f_n импульсов (из-за различных эмиссионных свойств катода при изменении этих параметров), поэтому величины t_n и f_n , при которых производились измерения, указываются на характеристиках.

Требования, предъявляемые к трансформатору (большая связь, большая индуктивность катушек), приводят к тому, что в блокинг-генераторах приходится применять трансформаторы с ферромагнитным сердечником. Однако требование хорошей частотной характеристики (или, что то же, требование малости потерь в широком диапазоне частот) заставляет использовать в каче-

стве сердечников тончайший листовый материал с хорошими магнитными свойствами.

В настоящее время в импульсных трансформаторах применяются сердечники из специальных магнитных сплавов, набранные из листов толщиной 0,1–0,025 мм, или сердечники из полупроводниковых материалов с ферромагнитными свойствами — ферритов (см. § 3.5).

Применение блокинг-генераторов удобно в тех случаях, когда есть необходимость в получении коротких импульсов с большой величиной отношения периода следования T к длительности импульса $t_{\text{и}}$. Величина $\nu = T/t_{\text{и}}$ получила название скважности. Весьма существенное достоинство блокинг-генератора как источника импульсного напряжения состоит в способности его развивать в импульсе большую мощность. Так, не представляет труда с обычным маломощным триодом получить импульс амплитудой порядка 200 В на нагрузке 100 Ом, что соответствует мощности в импульсе 400 Вт. В обычной усилительной схеме такой же триод способен отдавать мощность лишь порядка 1–2 Вт. Это различие объясняется тем, что мощность в триоде рассеивается только во время формирования импульса, а в паузе между импульсами он «отдыхает». Следовательно, средняя мощность $P_{\text{ср}}$, рассеиваемая в триоде, связана с мощностью в импульсе $P_{\text{и}}$ соотношением

$$P_{\text{ср}} = P_{\text{и}}/\nu.$$

Величину $t_{\text{и}}/T$, обратную скважности, иногда называют коэффициентом мощности.

§ 9.7. Мультивибратор

Рассмотрим поведение двухкаскадного широкополосного усилителя при наличии сильной положительной обратной связи. Для этого в обычной схеме усилителя соединим непосредственно его выход со входом, т. е. подадим обратную связь с коэффициентом $\beta = 1$. Имея в виду, что коэффициент усиления системы $K = K_1 K_2$ (где K_1 и K_2 — коэффициенты усиления отдельных каскадов) при малых сигналах значительно больше единицы, а также что фазовый сдвиг по цепи усилитель — обратная связь $\varphi = \varphi_K + \varphi_{\beta} = 2\pi$,

можно заключить, что условие самовозбуждения в системе выполнено.

Наличие сильной положительной обратной связи, а также отсутствие в схеме частотно-избирательных цепей поведет к возникновению колебаний, значительно отличающихся от гармонических. Как станет видно из дальнейшего, эти колебания будут иметь крутые перепады (скачки) и почти горизонтальные участки (плоские вершины). Описанная схема (рис. 9.22) получила название мультивибратора.

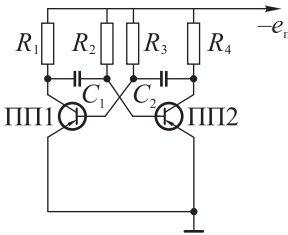


Рис. 9.22. Схема мультивибратора.

Анализ работы мультивибратора рациональнее всего вести, пользуясь разрывной трактовкой. Рассмотрим качественно физические процессы, протекающие в схеме. Сильная обратная связь приводит к тому, что начальное состояние равновесия (в момент включения схемы) всегда неустойчиво. Малейшее изменение тока коллектора одного из триодов вызовет лавинный процесс,

который приведет систему к одному из двух возможных квазиустойчивых состояний равновесия^{*)}. Предположим, что ток первого триода ПП1 возрос, это вызовет повышение потенциала его коллектора и, в свою очередь, поведет к увеличению потенциала базы второго транзистора ПП2 на такую же величину^{**)}. Ток коллектора ПП2 уменьшится, понизится его потенциал и потенциал базы ПП1, что поведет к дальнейшему увеличению тока первого триода и т. д. В результате лавинного процесса (скачка) разорвется кольцо обратной связи в системе, так как второй транзистор закроется и изменение потенциала на его базе перестанет влиять на токи

^{*)} Состояние равновесия квазиустойчиво, так как система как это будет показано ниже, на может находиться в нем сколь угодно долгое время.

^{**)} Заряд конденсатора не может измениться мгновенно, а следовательно, разность потенциалов на его обкладках во время лавинного процесса остается практически постоянной.

в схеме. Состояние схемы после скачка (в точке δ на рис. 9.23, где приведены графики изменения во времени потенциала $u_{к1}$ коллектора и $u_{\delta 1}$ базы первого триода, потенциалов $u_{к2}$ коллектора и $u_{\delta 2}$ базы второго) определяется запасенной в конденсаторах C_1 и C_2 энергией, которая не может измениться во время скачка. Другими словами, во время скачка сохраняется неизменной разность потенциалов на обкладках каждого из конденсаторов. Если при этом потенциал коллектора ПП2 во время скачка изменится от значения $u'_{к2} \approx 0$ (открытого триода) до $-e_{п}$ (запертого), то на такую же величину возрастет во время скачка потенциал базы ПП1 от значения $u'_{\delta 1} \approx 0$ до $u'_{\delta 1} - e_{п} = u''_{\delta 1} \approx -e_{п}$. Одновременно во время скачка потенциал коллектора ПП1 изменяется от $-e_{п}$ (если триод перед этим был закрыт) до $u''_{к1} \approx 0$, определяемого возникшим на его базе потенциалом $u''_{\delta 1} \approx -e_{п}$. В силу неизменности разности потенциалов на обкладках конденсатора C_1 такое же увеличение потенциала произойдет на базе ПП2 почти от нулевого значения до $u''_{\delta 2} = u'_{\delta 2} - (-e_{п} - u'_{к1}) \approx +e_{п}$, что с избытком достаточно для запираания ПП2.

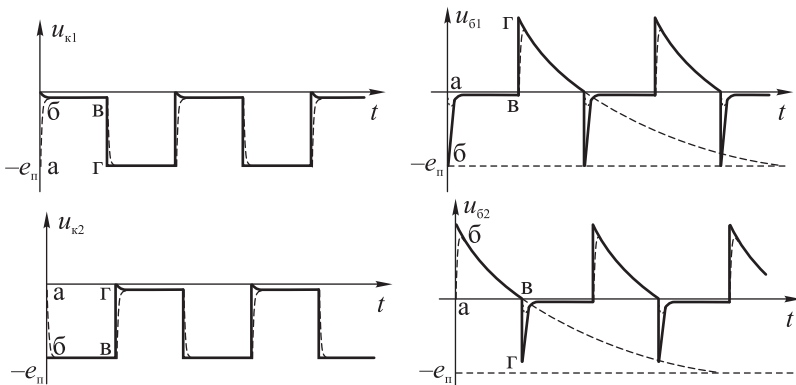


Рис. 9.23. Графики мгновенных значений разности потенциалов в различных точках схемы мультивибратора.

Появление отрицательного потенциала на базе ПП1 приведет к возникновению тока в $p-n$ -переходе база — эмиттер, который повысит достаточно быстро потенциал базы почти до нуля, заряжая

конденсатор C_2 по цепи: источник питания, нагрузка второго триода R_4 , конденсатор C_2 , открытый $p-n$ -переход первого триода. Влиянием сопротивления резистора R_3 можно пренебречь, так как его величина всегда значительно больше сопротивления открытого $p-n$ -перехода база — эмиттер (участок $b\bar{b}$). Условие, достаточное для запираания триода ПП2:

$$\Delta u_{62} > u_{62}^{(0)},$$

где $\Delta u_{62} \approx e_{\text{п}}$ — изменение потенциала базы второго триода, а $u_{62}^{(0)} = u'_{62}$ — значение потенциала базы в рабочей точке второго триода (за счет начального тока через резистор R_2), легко может быть выполнено, если только перепад тока коллектора первого триода при его отпирании достаточно велик. После первого скачка система находится в квазиустойчивом состоянии равновесия, при этом конденсатор C_1 , заряженный во время предшествующего цикла до потенциала источника питания (подобно C_2 в рассматриваемом цикле), будет разряжаться через открытый первый триод и резистор R_2 .

Разряд конденсатора C_1 продолжается до тех пор, пока потенциал базы второго триода не достигнет нулевого значения (участок $b\bar{b}$), после чего появление тока второго триода вызовет увеличение потенциала его коллектора, увеличение потенциала базы первого триода и т. д. до перехода (скачком) во второе квазиустойчивое состояние. Такие колебания с переходом из одного квазиустойчивого состояния в другое будут совершаться непрерывно.

Рассмотрим, пользуясь разрывной трактовкой, некоторые количественные соотношения для процессов в мультивибраторе. Предположим, что после одного из очередных скачков система пришла в такое состояние, когда первый триод проводит, а второй закрыт. Потенциал коллектора второго триода в этом состоянии $u'_{\text{к}2}$ равен э. д. с. источника питания: $u'_{\text{к}2} = -e_{\text{п}}$. Предполагая, что благодаря току базы первого триода ее потенциал достаточно быстро повышается до потенциала $u_{62}^{(0)} \approx 0$, заметим, что разность потенциалов на обкладках конденсатора $u_{c2} = -e_{\text{п}}$. После второго скачка, по окончании заряда конденсатора C_1 через второй триод протекает ток $i''_{\text{к}2}$, соответствующий току коллектора в триоде с

заданной нагрузкой при токе базы, определяемом сопротивлением резистора R_2 . Этот ток может быть найден графически из выходных характеристик.

Потенциал коллектора возрастет теперь до величины

$$u''_{к2} = -e_{п} + i''_{к2}R_4 \approx 0.$$

При этом предполагается, что сопротивление резистора в цепи базы R_3 значительно больше сопротивления резистора в цепи коллектора. Это предположение практически всегда выполняется и вносит значительные упрощения в расчет. Потенциал базы первого (теперь запертого) триода в начальный момент будет

$$u''_{б1} = u''_{к2} - u_{c2} \approx +e_{п}.$$

Конденсатор C_2 в течение второго промежутка времени будет разряжаться, при этом разность потенциалов на его обкладках изменяется от значения $-e_{п}$ к $+e_{п}$. Потенциал базы первого триода при разряде конденсатора изменяется по закону

$$u_{c2} = 2e_{п}e^{-t/R_2C_2}.$$

Разряд происходит через резистор R_3 (сопротивлением резистора R_4 и сопротивлением открытого триода пренебрегаем). В тот момент, когда потенциал базы первого триода достигнет нуля, система вновь вернется в первое состояние.

Таким образом, длительность второго квазиустойчивого состояния из уравнения

$$e_{п} = 2e_{п}e^{-T_2/R_3C_2}, \quad (9.51)$$

где T — время квазиустойчивого состояния, равна

$$T_2 = R_3C_2 \ln 2 = 0,69R_3C_2. \quad (9.52)$$

Аналогичным путем может быть найдена длительность первого квазиустойчивого состояния

$$T_1 = R_2C_1 \ln 2 = 0,69R_2C_1. \quad (9.53)$$

Период колебания мультивибратора определится суммой

$$T = T_1 + T_2 = 0,69(R_2C_1 + R_3C_2).$$

Для симметричного мультивибратора, у которого все элементы схемы попарно одинаковы ($R_1 = R_4$, $R_2 = R_3 = R$, $C_1 = C_2 = C$) одинаковы триоды (такой случай представляет большой практический интерес), период колебаний окажется равным

$$T = 1,39RC. \quad (9.54)$$

Размах колебаний на коллекторе каждого из триодов мультивибратора определяется током полностью открытого триода и сопротивлением его нагрузки

$$(\Delta u)_{m1} = i_{к1}R_1, \quad (\Delta u)_{m2} = i_{к2}R_4,$$

а в симметричном мультивибраторе $(\Delta u)_m = i_{к}R_{к}$. Полагая $u_{к} \approx 0$ для открытого триода, что выполняется с хорошей точностью, найдем

$$(\Delta u)_m = e_{п}. \quad (0.55)$$

Ламповый вариант схемы мультивибратора приведен на рис. 9.24, *а*. Здесь применены биполярные электровакуумные триоды, включенные в схему в соответствии с описанным принципом построения мультивибратора. Единственное существенное отличие от схемы рис. 9.22 состоит в том, что управляющие сетки триодов через резисторы R_{c1} , R_{c2} подключены к катодам ламп. (В разновидности схемы мультивибратора резисторы R_{c1} , R_{c2} могут быть по-прежнему подключены к источнику питания.)

Процессы, развивающиеся в схеме с электровакуумными триодами, очень близки к рассмотренным раньше процессам в полупроводниковой схеме (см. графики изменения потенциалов на анодах и сетках ламп, приведенные на рис. 9.24, *б*).

Длительности квазиустойчивых состояний T_1 и T_2 , определяющих период колебаний, для ламповой схемы с достаточной точностью даются выражениями

$$T_1 = R_{c2}C_{c2} \ln \frac{i_{a1}R_{a1}}{|u_{зап2}|}, \quad T_2 = R_{c1}C_{c1} \ln \frac{i_{a2}R_{a2}}{|u_{зап1}|},$$

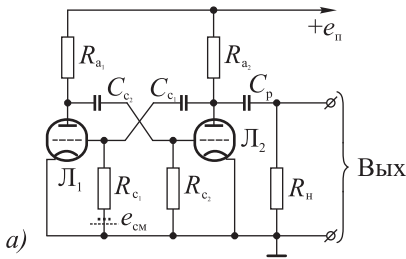
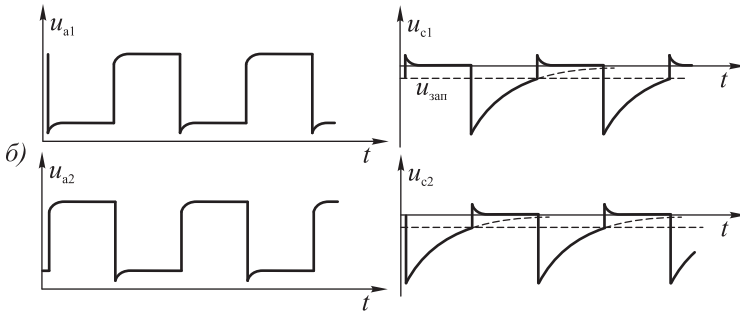


Рис. 9.24. Вариант схемы мультивибратора с вакуумными триодами (а) и графики мгновенных значений разности потенциалов в ней (б).



где i_{a1} и i_{a2} — токи первого и второго триода при потенциалах сетки, соответствующих открытой первой и второй лампе; $u_{зап1}$ и $u_{зап2}$ — потенциалы записания ламп.

В схеме симметричного мультивибратора по аналогии с полупроводниковой схемой имеем

$$T = 2R_c C_c \ln \frac{i_a R_a}{|u_{зап}|} \tag{9.56}$$

(обозначения очевидны из предыдущего). А размах основных колебаний (исключая сравнительно кратковременные выбросы) на анодах симметричного мультивибратора

$$(\Delta u)_m = i_a R_a. \tag{9.57}$$

Так же как в блокинг-генераторе, в мультивибраторе можно создать «ждущий» режим. Для этого достаточно на одну из сеток ламповой схемы или одну из баз полупроводниковой подать дополнительное смещение $e_{см}$, запирающее соответствующий триод.

Такая схема самостоятельно не генерирует колебаний, а формирует импульс некоторой стандартной формы в тот момент, когда на какую-либо точку схемы поступает внешний импульс, отпирающий ранее запертый триод. Мультивибратор в ждущем режиме удобно использовать для стандартизации формы и для удлинения импульсов. Действительно, подавая на схему короткие импульсы произвольной формы и амплитуды (но достаточные для запуска схемы), можно получить на выходе почти прямоугольные импульсы, длительность и величина которых определяются только параметрами схемы.

§ 9.8. Генераторы несинусоидальных колебаний с отрицательным сопротивлением

До сих пор рассматривались в основном генераторы с цепью положительной обратной связи, введение которой, как уже говорилось, эквивалентно введению в схему «отрицательного сопротивления». Существуют схемы, не содержащие в явном виде обратной связи, но включающие в себя нелинейный элемент с отрицательной динамической характеристикой, за счет которого и происходит генерирование.

Анализ этих систем непосредственно по их дифференциальным уравнениям, да и составление самих уравнений очень сложны, но, пользуясь разрывной трактовкой, можно и здесь получить некоторые количественные результаты.

Нелинейные элементы с отрицательным сопротивлением можно разделить на два типа по виду их характеристик. К первому типу — управляемых током (рис. 9.25, *а*) — относятся тиристоры, газонаполненные приборы (неоновая лампа, стабилитрон, тиратрон). Для них характерно наличие двух предельных точек *A* и *B*, между которыми значение тока в функции разности потенциалов неоднозначно. Второй тип элементов с отрицательным сопротивлением — управляемых напряжением (рис. 9.25, *б*) — это туннельные диоды, двухбазовые диоды, электровакуумные тетроды. Для управляемых напряжением элементов характерна неоднозначность падения потенциала при изменении тока между точками *A* и *B*.

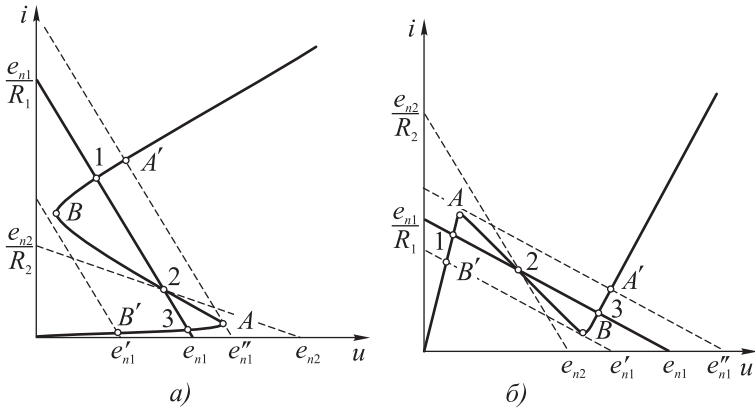


Рис. 9.25. Характеристики нелинейных элементов с отрицательным сопротивлением, управляемых током (а) и разностью потенциалов (б).

Используя различные комбинации источника постоянной э. д. с., резистора, реактивного элемента и нелинейного с отрицательным сопротивлением, можно построить электрические системы с различными свойствами. Так, нелинейный элемент первого типа, соединенный последовательно с резистором и источником постоянной э. д. с., выбранными так, чтобы нагрузочная прямая проходила, как показано сплошной линией на рис. 9.25, а, образуют систему с двумя устойчивыми состояниями равновесия (точки 1 и 3), напоминающую по свойствам триггер (см. § 8.3). Такая же система может быть построена и с нелинейным элементом второго типа, если нагрузочная прямая проходит так, как это показано сплошной линией на рис. 9.25, б. Изменение величины э. д. с. приводит в том и другом случае к смещению нагрузочной линии (штриховые линии на рисунках) и переходу системы из точки А в А' и из В в В'.

Если сопротивление резистора и э. д. с. источника выбраны так, что нагрузочная линия пересекается с характеристикой нелинейного элемента в одной точке, лежащей на участке с отрицательным динамическим сопротивлением, то в системе возникнет периодический процесс изменения напряжений и токов, определяемый реактивными элементами схемы. Такая система будет представлять

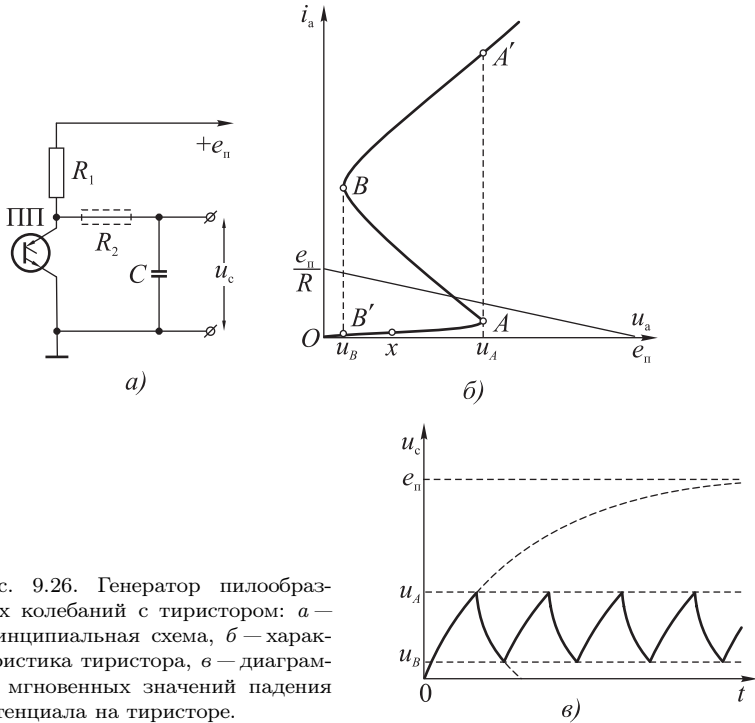


Рис. 9.26. Генератор пилообразных колебаний с тиристором: *а* — принципиальная схема, *б* — характеристика тиристора, *в* — диаграмма мгновенных значений падения потенциала на тиристоре.

собой генератор несинусоидальных колебаний. Возможная схема генератора с тиристором — нелинейным элементом первого типа (управляемым током) — приведена на рис. 9.26, *а*. При включении схемы конденсатор C заряжается через резистор R_1 от источника э. д. с. e_n . Точка x , изображающая состояние схемы в данный момент времени на характеристике тиристора (рис. 9.26, *б*), перемещается по отрезку OA к точке A характеристики. Если выполнено условие

$$u_A < e_n - i_A R, \quad (9.58)$$

изображающая точка достигнет A и скачком перейдет на верхнюю ветвь кривой. Резкое возрастание тока ($i_{A'} > i_A$) приведет к тому, что условие (9.58) перестанет выполняться и изображающая точка x будет двигаться по верхней ветви к точке B характеристики

(рис. 9.26, б). Если при этом выполнено условие

$$u_B > e_{\text{п}} - i_B R, \tag{9.59}$$

изображающая точка достигнет точки B , перейдет скачком на нижнюю ветвь и процесс повторится. В системе возникнут колебания напряжения, форма которых представлена на рис. 9.26, в и получила название пилообразных колебаний. В большинстве практических случаев без особого труда можно удовлетворить условиям

$$\frac{e_{\text{п}} - u_A}{i_A} > R > \frac{e_{\text{п}} - u_B}{i_B}, \tag{9.60}$$

вытекающим из (9.58) и (9.59). Другими словами, условие (9.60) соответствует требованию о том, чтобы нагрузочная линия, проведенная для выбранного сопротивления, проходила так, как это показано на рис. 9.26, б, имея единственную точку пересечения с характеристикой нелинейного элемента на участке с отрицательным динамическим сопротивлением.

Закон изменения потенциала от точки B' к A и от A' к B во времени близок к экспоненциальному с постоянными времени, определяемыми параллельным соединением сопротивления R с динамическим сопротивлением нелинейного элемента на соответствующем участке (r_A, r_B) и емкостью конденсатора C . Поскольку для реальных нелинейных элементов с отрицательным сопротивлением, управляемых током (тиратрон, тиристор), r_A значительно больше R , определяемого соотношением (9.60), а $r_B = r$ мало (значительно меньше R)*), процесс на прямом ходе (возрастания u) может быть описан выражением

$$u = e_{\text{п}} - (e_{\text{п}} - u_{\text{в}})e^{-t/RC}$$

и на обратном ходе —

$$u = u_A e^{-t/rC}.$$

*) Обычно для исключения слишком больших токов на обратном ходе искусственно увеличивают сопротивление разряда, включая в цепь разряда дополнительный резистор R_2 (см. рис. 9.26, а).

Период колебаний определяется суммой времен того и другого процесса ($T = T_1 + T_2$), которые, в свою очередь, могут быть найдены из уравнений

$$e_{\text{п}} - (e_{\text{п}} - u_B)e^{-T_1/RC} = u_A \quad \text{и} \quad u_A e^{-T_2/rC} = u_B,$$

т. е., решая уравнения, можно записать для периода колебаний

$$T = RC \ln \frac{e_{\text{п}} - u_B}{e_{\text{п}} - u_A} + rC \ln \frac{u_A}{u_B} \approx RC \ln \frac{e_{\text{п}} - u_B}{e_{\text{п}} - u_A}. \quad (9.61)$$

Приближение обычно справедливо, так как $r \ll R$ в большинстве случаев практики. Размах пилообразных колебаний $(\Delta u)_m$ (см. рис. 9.26, в) определяется разностью значений u_A и u_B :

$$(\Delta u)_m = u_A - u_B. \quad (9.62)$$

Применение тиратрона или управляемого тиристора (тринистора) позволяет изменять величину u_A , а, значит, одновременно размах колебаний и их период. Изменения величины сопротивления резистора или емкости конденсатора тоже изменяют период, но размах колебаний при этом остается постоянным.

Другая возможная схема генератора с нелинейным элементом, обладающим отрицательным сопротивлением, управляемым напряжением (туннельным диодом), изображена на рис. 9.27, а. Повторяя рассуждения, приводившиеся при анализе предыдущей схемы, можно убедиться, что и здесь будут существовать электрические колебания, если только выполнены условия, совпадающие с (9.60), или, что то же, если нагрузочная линия системы по постоянному току (системы без индуктивности L) проходит так, как это показано на рис. 9.27, б. Форма колебаний в схеме показана на рис. 9.27, б. Здесь пилообразный характер имеет закон изменения тока через индуктивность, и он может быть представлен двумя экспонентами с постоянными времени L/r_1 и L/r_2 (где r_1 и r_2 , как и раньше, определяются параллельным соединением сопротивления R и динамических сопротивлений на участках OA и BA').

Пилообразные колебания, получаемые в рассмотренных схемах, широко используются в различных устройствах, в которых

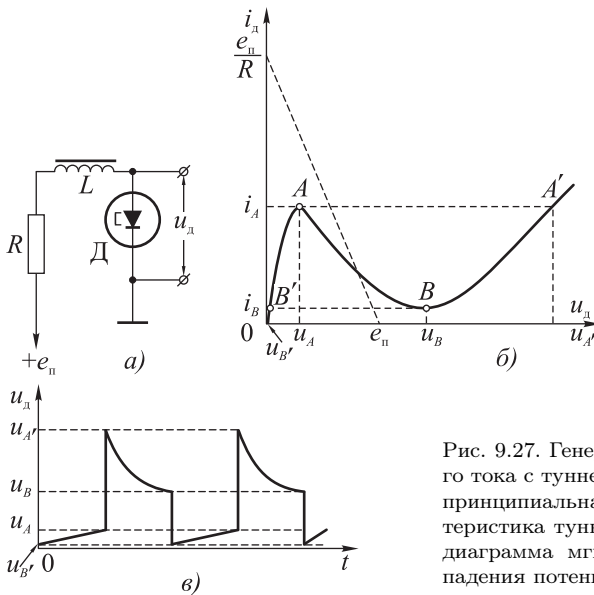


Рис. 9.27. Генератор пилообразного тока с туннельным диодом: *а* — принципиальная схема, *б* — характеристика туннельного диода, *в* — диаграмма мгновенных значений падения потенциала на диоде.

требуется линейное изменение напряжения во времени, например в качестве напряжения развертки в осциллографах.

Строго говоря, изменение напряжения на конденсаторе в схеме рис. 9.26 в зависимости от времени не линейно, а представляет собой участок экспоненты. В тех случаях, когда требуется большая линейность, приходится прибегать к еще одному нелинейному элементу для стабилизации тока заряда конденсатора. Этот дополнительный элемент должен обладать характеристикой зависимости силы тока от разности потенциалов с участком $i = \text{const}$. Наиболее подходящим токостабилизирующим нелинейным элементом для схемы релаксационного генератора является биполярный транзистор или электронная лампа с очень большим динамическим внутренним сопротивлением r_i , например пентод. На принципе стабилизации силы тока заряда конденсатора основан генератор с тиристором и триодом $p-n-p$ -типа, схема которого изображена на рис. 9.28, *а*. В ней заряд конденсатора происходит по закону

$$Q = i_{\kappa}(i_6)t,$$

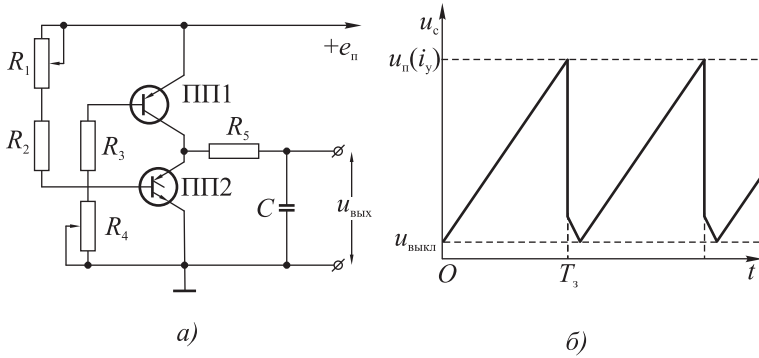


Рис. 9.28. Схема генератора линейных пилообразных колебаний с тиристором и биполярным триодом (а) и график мгновенных значений потенциала на верхней обкладке конденсатора (б).

где Q — заряд конденсатора, $i_k(i_b) = \text{const}$ — ток коллектора триода для данного тока базы. Изменение разности потенциалов на обкладках конденсатора также линейно:

$$u_C = \frac{i_k(i_b)}{C} t.$$

Изменение разности потенциалов от значения, соответствующего выключению тиристора $u_{\text{выкл}}$, до значения, соответствующего его переключению $u_{\text{п}}(i_y)$ для данного значения тока управляющего электрода (см. рис. 4.22), определит время заряда конденсатора T_3 :

$$T_3 = \frac{u_{\text{п}}(i_y) - u_{\text{выкл}}}{i_k(i_b)} C,$$

где i_y — ток управляющего электрода тиристора. Размах релаксационных колебаний в схеме по-прежнему может быть найден по разности потенциалов переключения и выключения тиристора:

$$(\Delta u)_m = u_{\text{п}}(i_y) - u_{\text{выкл}}.$$

Таким образом, с помощью приведенной схемы можно получить релаксационные колебания с линейным участком, размах которых будет зависеть от тока управляющего электрода тиристора,

а крутизна линейного роста напряжения — от тока базы биполярного транзистора. На рис. 9.28, б показан график для мгновенных значений разности потенциалов на обкладках конденсатора.

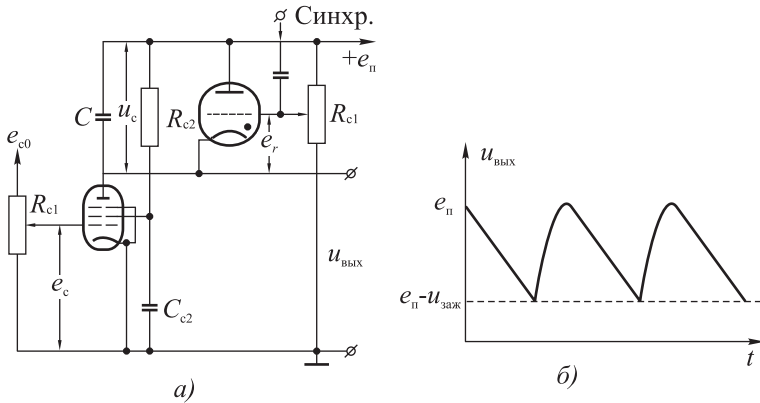


Рис. 9.29. Схема генератора линейных пилообразных колебаний с тиратроном и пентодом (а) и график изменений потенциала анода пентода (б).

Ламповый аналог схемы с тиратроном и пентодом в качестве токостабилизирующего элемента приведен на рис. 9.29.

С помощью любого из описанных в настоящем параграфе генераторов можно получить и сигналы в форме коротких импульсов с крутыми фронтами нарастания и спада. Для этого достаточно сформировать напряжение, пропорциональное току, через нелинейный элемент в схемах с отрицательным сопротивлением, управляемым током (например, рис. 9.26), или использовать падение напряжения на нелинейном элементе в схемах с отрицательным сопротивлением, управляемым напряжением (рис. 9.27).

§ 9.9. Синхронизация генераторов несинусоидальных колебаний

В генераторах релаксационных колебаний, как и вообще в генераторах колебаний с нелинейными элементами, возможно изменение частоты колебаний при внешнем периодическом воздействии.

Это явление согласованного функционирования различных автоколебательных систем получило название синхронизации.

Механизм синхронизации релаксационных генераторов состоит в следующем.

В большинстве генераторов период колебаний определяется процессом заряда и разряда конденсатора через активное сопротивление (линейное или нелинейное). Такая цепь из конденсатора C и резистора R , определяющая период колебаний или длительность импульса, получила название времязадающей. Процесс заряда или разряда конденсатора продолжается до момента времени, соответствующего равенству мгновенного значения разности потенциалов на конденсаторе u_C и опорного потенциала $u_{оп}$ (потенциал отпираания транзистора или лампы, потенциал переключения тиристора или зажигания газонаполненного прибора).

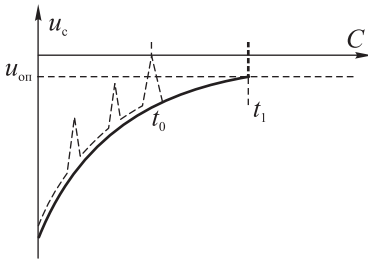


Рис. 9.30. Синхронизация генератора несинусоидальных колебаний импульсами.

График на рис. 9.30 поясняет сказанное (сплошная линия). Время перезаряда конденсатора равно t_1 . Если на систему подается внешний сигнал (для простоты рассмотрим случай воздействия коротких импульсов соответствующей полярности), срабатывание системы наступит раньше, при условии, что время между импульсами меньше времени свободного перезаряда, а амплитуда воздействующих импульсов достаточно велика. Этому случаю

соответствуют штриховые импульсы на графике, откуда видно, что новое время срабатывания t_0 меньше t_1 .

Синхронизацию релаксационных генераторов можно производить и гармоническим сигналом. Для устойчивой их синхронизации необходимо, чтобы каждое последующее срабатывание происходило при той же мгновенной фазе φ гармонического сигнала (с точностью до $2\pi n$), что и предыдущее.

На рис. 9.31 изображены два случая воздействия гармонического сигнала на релаксационный генератор. В первом случае (а)

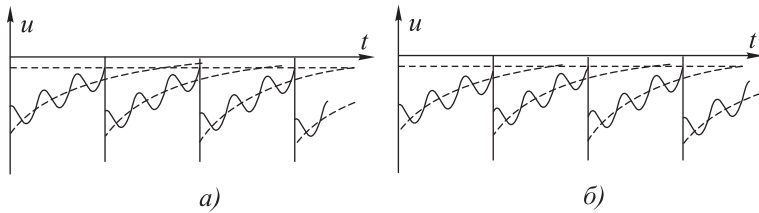


Рис. 9.31. Синхронизация генератора несинусоидальных колебаний сигналом гармонической формы (*а* — устойчивый процесс, *б* — неустойчивый).

соблюдается требование

$$\varphi_{k+1} - 2\pi n = \varphi_k \quad (9.63)$$

(n — число периодов колебаний синхронизирующего сигнала, укладываемых на одном периоде синхронизованного сигнала T_0 , φ_k — значение фазы гармонического колебания в момент скачка в генераторе), т. е. имеет место устойчивая синхронизация. В генераторе устанавливаются колебания с постоянным периодом T_0 , так что

$$T_0 = Tn,$$

если T — период синхронизирующих колебаний. Во втором случае (*б*) равенство (9.63) не соблюдается:

$$\varphi_{k+1} - 2\pi n \neq \varphi_k,$$

и синхронизация генератора неустойчива (либо отсутствует). Теперь от цикла к циклу величина периода колебаний изменяется.

Процессы синхронизации генераторов релаксационного типа играют большую роль. Объясняется это прежде всего низкой стабильностью колебаний в них. Действительно, система не имеет частотно-избирательной цепи с высокой добротностью, как у генераторов гармонических колебаний, что и ведет к снижению стабильности частоты. Кроме того, времязадающими параметрами в системе служат чаще всего сопротивление резистора и емкость конденсатора, которые не отличаются высокой стабильно-

стью (особенно резистор). Еще один влияющий параметр — величина опорного потенциала — также подвержен воздействию различных факторов: изменение потенциалов электродов, влияние температуры, внешнего излучения и пр.

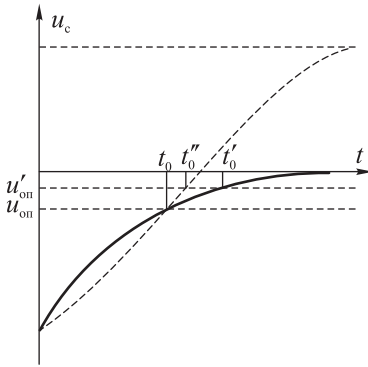


Рис. 9.32. Влияние уровня опорного потенциала на нестабильность длительности процесса.

Рисунок 9.32 поясняет влияние опорного уровня на длительность перезаряда конденсатора. Как видно из рисунка, для повышения стабильности следует стремиться к увеличению крутизны времязадающего напряжения в функции времени, что достигается подключением резистора времязадающей цепи к источнику с э. д. с. большой величины. Практически часто используется в ламповых схемах подключение резистора времязадающей цепи (например, в мультивибраторе) к источнику э. д. с. анодного питания.

Все перечисленные причины приводят к тому, что нестабильность частоты колебаний в генераторах релаксационного типа достигает 10–15%. В тех случаях, когда это не может удовлетворить условиям работы схемы, применяется синхронизация генераторов внешним сигналом, имеющим достаточно высокую стабильность частоты колебаний.

Другое распространенное применение процессов синхронизации генераторов разрывных колебаний — деление частоты. Как уже говорилось, при условии устойчивой синхронизации в системе устанавливается целочисленная связь между периодами колебания:

$$T_0 = Tn,$$

где n — целое число, что и свидетельствует о делении частоты. Может осуществляться деление как частоты следования импульсов, так и частоты гармонических колебаний.

В тех случаях, когда необходимо иметь выходное напряжение гармонической формы, из релаксационных колебаний выделяется первая гармоника с помощью узкополосного фильтра. Деление частоты может осуществляться в любых системах релаксационных генераторов; наиболее часто для этой цели используются блокинг-генераторы и мультивибраторы. Практически синхронизация осуществляется подачей внешнего сигнала в одну из точек схемы.

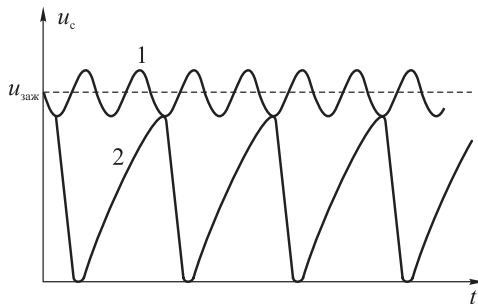


Рис. 9.33. График изменения опорного (1) и времязадающего (2) потенциалов в схеме генератора пилообразных колебаний, находящегося под воздействием синхронизирующего сигнала.

На рис. 9.29 в качестве примера приводилась схема генератора пилообразных колебаний с тиратроном, в котором предусмотрена цепь синхронизации. В этой схеме синхронизирующий сигнал подается на управляющий электрод тиратрона и тем самым периодически изменяет уровень опорного напряжения (рис. 9.33). Это эквивалентно наложению синхронизирующего напряжения на напряжение зажигания тиратрона. Таким образом можно синхронизировать генератор пилообразных колебаний, используемый, например, для получения напряжения развертки в схеме электронного осциллографа.

ГЛАВА 10

ЭЛЕКТРИЧЕСКИЕ МАШИНЫ И УСТРОЙСТВА

В настоящее время установки, применяемые в физическом эксперименте, в приборах промышленной электроники и т. п., почти всегда содержат, кроме рассмотренных выше радиотехнических цепей, также и электрические машины или устройства. Для эффективного использования таких установок необходимо знать основные параметры машин и особенности их применения. Эти сведения в минимальном объеме излагаются в настоящей главе. При изложении основное внимание уделялось внешним характеристикам электрических машин и таким их особенностям, которые необходимо знать физику-экспериментатору. Более подробные сведения о конструкциях машин можно найти в специальной литературе.

§ 10.1. Генерирование электрической энергии

Генератором электрического тока следует называть всякое устройство, преобразующее в электрическую энергию энергию другого вида. Таким образом, к генераторам относятся гальванические элементы, электростатические машины, спаи различных металлов, развивающие э. д. с. при нагревании, и т. п.

Различные типы генераторов обладают своими особенностями, определяющими область их применения. Например, электростатические машины перемещают в единицу времени слишком малые количества электричества, и от них нельзя получить сколь угодно значительного установившегося тока. Поэтому они непригодны для промышленных целей и используются главным образом в физических лабораториях. Гальванические элементы дают возможность получать разность потенциалов и ток достаточной величины, однако продолжительность их действия невелика, и это

определяет их применение главным образом в устройствах кратковременного использования и в экспериментальных схемах.

Наиболее мощными оказались генераторы, использующие явление электромагнитной индукции для преобразования механической энергии в электрическую. Позволяя при сравнительно простом устройстве получать сильные токи, они широко используются и в промышленности, и в физических лабораториях. Эти генераторы дают возможность сравнительно просто генерировать переменный ток приблизительно синусоидальной формы, а при некотором усложнении конструкции — почти постоянный ток. Ниже описываются генераторы только такого типа.

С генерированием электрического тока тесно связан вопрос о его передаче на большие расстояния и распределении между потребителями. Особенности современных систем передачи, знание которых необходимо для экспериментальной работы в лабораториях, рассматриваются в §§ 10.4 и 10.5.

§ 10.2. Индукционные генераторы переменного тока

Индукционные генераторы используют явление электромагнитной индукции, заключающееся, как известно, в том, что при перемещении проводника в магнитном поле в нем возникает электродвижущая сила

$$e = -\frac{d\Phi}{dt}.$$

Непрерывное перемещение проводника в магнитном поле осуществляется наиболее просто при его вращении. В этом случае за один оборот направление движения по отношению к направлению поля дважды меняется на обратное, и э. д. с. будет переменной.

Конечно, безразлично, будет вращаться магнитный поток или проводник, однако конструктивно обычно удобнее создавать вращение магнитного потока. Это вызвано тем, что подводить ток к вращающимся деталям машины приходится при помощи трущихся контактов, образующихся между кольцами и щетками (рис. 10.1). Трущиеся контакты надежнее работают и получаются проще по конструкции при небольших токах и потенциалах, подводимых к ним.

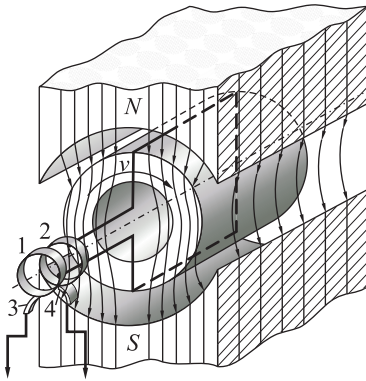


Рис. 10.1. Принцип действия генератора переменного тока: 1, 2 — кольца; 3, 4 — щетки.

В правильно сконструированных генераторах значение тока в цепи электромагнитов, применяемых для создания магнитного поля, значительно меньше тока, отдаваемого генератором во внешнюю цепь. Поэтому чаще генераторы состоят из неподвижного статора, в котором расположены проводники, включенные во внешнюю цепь к нагрузке, и вращающегося ротора, на котором размещены электромагниты. В маломощных генераторах иногда применяются постоянные магниты; в таком случае кольца и щетки вообще не нужны. Часть генератора, несущая проводники, в которых индуцируется э. д. с., носит название *якоря*, а та часть его, на которой расположены электромагниты — *индуктора*. Таким образом, у большинства генераторов переменного тока якорем является статор, а индуктором — ротор.

Обмотки в генераторе должны располагаться так, чтобы при вращении наибольшая длина проводников пересекалась магнитным потоком перпендикулярно как проводнику, так и направлению его перемещения. Участки проводников, удовлетворяющие этим условиям, называются *активными*. Очевидно, что только в них генерируется максимальная э. д. с., и поэтому способы расположения проводников в генераторах имеют существенное значение.

Частота f генерируемого тока в случае вращения обмотки в однородном поле равна числу оборотов n в секунду. Можно, однако, при том же числе оборотов увеличить частоту, заставив проводник изменять направление движения по отношению к магнитному полю несколько раз за один оборот. Для этого используют не один электромагнит с двумя полюсами, а несколько — с p парами полюсов, например, с $p = 2$. Очевидно, что в таком случае для каждого проводника обмотки статора $f = pn$.

Для получения больших значений э. д. с. применяют последовательное соединение нескольких (w) проводников. В этом случае

$$e = -w \frac{d\Phi}{dt}.$$

При

$$\Phi = \Phi_m \sin \omega t$$

$$e = -w\omega\Phi_m \cos \omega t = e_m \sin(\omega t - \pi/2),$$

где $e_m = w\omega\Phi_m$. Но $\omega = 2\pi f = 2\pi n p$, следовательно,

$$e_m = 2\pi n p w \Phi_m, \quad (10.1)$$

или для действующего значения

$$E = \sqrt{2} \pi n p w \Phi_m.$$

Генерируемая э. д. с. пропорциональна магнитному потоку, который в свою очередь определяется током возбуждения в электромагнитах индуктора I_B .

Рассмотрим некоторые характеристики генератора. Наиболее интересными при эксплуатации являются зависимости: а) $E(I_B)$ при холостом ходе генератора и б) $U(I_H)$, где U — разность потенциалов на концах обмотки якоря, а I_H — ток, потребляемый нагрузкой (при этом $I_B = \text{const}$).

Первая из указанных характеристик носит название *магнитной*, так как фактически повторяет зависимость $\Phi(I_B)$, только в другом масштабе (рис. 10.2).

Таким образом, эта характеристика будет иметь петлю гистерезиса, но так как кривая гистерезиса для материалов, применяемых в генераторах, имеет ветви, близко идущие одна от другой, то она обычно заменяется одной средней линией (пунктир на рисунке).

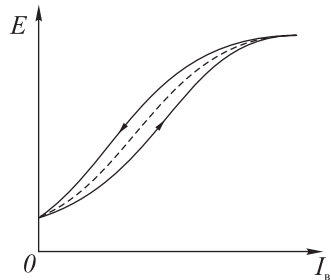


Рис. 10.2. Магнитная характеристика генератора.

При нагруженном генераторе в проводниках якоря протекает ток I , потребляемый нагрузкой. Этот ток создает в якоре магнитный поток, замыкающийся (за вычетом потока рассеяния) через полюсные наконечники индуктора. В зависимости от соотношения между значениями тока и положением полюсов индуктора (т. е. от фазового сдвига φ между током и генерируемой э. д. с.) действие потока якоря может увеличивать или уменьшать суммарный переменный магнитный поток, а значит, и величину генерируемой э. д. с. Это действие носит название *реакции якоря*.

Реакция якоря приводит к зависимости генерируемой э. д. с. от характера нагрузки, а также к некоторому искажению ее формы. Для уменьшения влияния потока якоря обычно повышают магнитное сопротивление на его пути, что достигается увеличением воздушного зазора между статором и ротором. При этом для сохранения величины э. д. с. приходится увеличивать магнитодвижущую силу в обмотках индуктора.

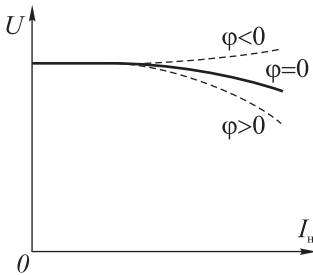


Рис. 10.3. Нагрузочная характеристика генератора.

Вторая — «нагрузочная» — характеристика $U(I_n)$ представлена на рис. 10.3. Небольшое уменьшение значения разности потенциалов на концах обмотки якоря U , при увеличении тока I_n в случае активной нагрузки ($\varphi = 0$), вызвано падением потенциала в обмотке якоря. Эта характеристика из-за реакции якоря может несколько менять свой вид от рода нагрузки.

В случае ее емкостного характера ($\varphi < 0$) имеет место даже увеличение U , при индуктивной нагрузке ($\varphi > 0$) U заметно уменьшается.

Форма генерируемого тока будет синусоидальной только при вращении обмотки в однородном поле. Если же зазор между ротором и статором постояен (рис. 10.4), то индукция будет в некоторой области $a \div b$ мало изменяться, следовательно, генерируемая э. д. с. при прохождении этой области останется почти постоянной. В таком случае форма тока окажется заметно несинусоидальной.

Уменьшение получающихся искажений достигается применением наконечников индукторов специального профиля.

Магнитное поле индуктора, как уже указывалось выше, обычно создается электромагнитом, обмотка которого питается постоянным током. Так как генерируемый ток является переменным, то его непосредственное использование для этой цели невозможно. Чаще всего для питания индукторов на одном валу с ротором генератора переменного тока помещают отдельный генератор постоянного тока (см. ниже), а иногда частично используют генерируемый ток, применяя выпрямители.

Выбор частоты генерируемого тока не является произвольным. Переменный ток очень низкой частоты нежелателен для машин, так как приводит к увеличению размеров железных сердечников. Для питания осветительных установок он также нежелателен, так как изменения силы света ламп с изменением температуры нити становятся утомительными для глаза уже при частотах ниже 50 Гц. С другой стороны, при увеличении частоты сильно растут потери в устройствах, содержащих магнитные цепи с железом. Частотой, удовлетворяющей в той или иной степени наиболее важным требованиям, явилась частота 50 Гц. Точно такое значение, конечно, не является необходимым, но, будучи один раз принятым, оно выдерживается строго, так как стандартизация частоты имеет очень большое практическое значение как при производстве определенных типов электрических машин и других устройств, так и при их эксплуатации. Если допустить несколько значений частоты, то будет затруднено применение потребителей тока, рассчитанных на одну частоту, в различных сетях и невозможна организация объединенных энергосистем.

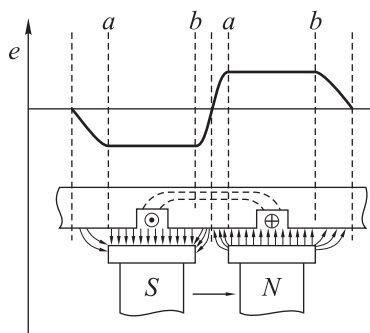


Рис. 10.4. Форма генерируемой э. д. с. при постоянном зазоре между статором и ротором.

Для всех электрических станций СССР установлена частота 50 Гц. С такой же частотой работает большинство электростанций Европы. В некоторых странах принята частота 60 Гц.

Для некоторых специальных целей (например, для установок высокочастотного нагрева металлов) требуется переменный ток повышенной частоты. Если при этом потребляемая мощность также велика, то ламповые генераторы становятся громоздкими и невыгодными из-за малого значения к. п. д. Поэтому изготавливаются также индукционные генераторы на повышенную частоту.

Для повышения частоты генерируемого тока можно увеличивать число оборотов и число пар полюсов. И то и другое относится главным образом к вопросам конструкции, на которых мы останавливаться не будем. Укажем только, что большие успехи в этом направлении были достигнуты проф. В. П. Вологдиным, создавшим уже в 1912 г. генераторы на частоту $(15-50) \cdot 10^3$ Гц при мощности от 2 до 600 кВт^{*)}.

§ 10.3. Индукционные генераторы постоянного тока

Постоянный ток можно получить из переменного, производя его выпрямление. Выше уже указывалось, что процесс выпрямления может производиться механическими переключателями, работающими синхронно с изменением направления тока. Конструктивно такой выпрямитель можно располагать непосредственно на генераторе переменного тока и для синхронной работы жестко связывать с его ротором.

Обмотка якоря, в которой индуцируется э. д. с., делится на секции и соединяется с вращающимся переключателем. Последний удобно делать в виде пластин, с которыми соприкасаются неподвижные щетки. Так как пластины (ламели) смонтированы на роторе, то и обмотка, в которой индуцируется э. д. с., располагается также на роторе. Таким образом, в отличие от генераторов переменного тока, здесь якорем удобнее делать не статор, а ротор.

*) Раньше, до появления мощных электронных ламп, такие генераторы применялись на длинноволновых радиостанциях.

Система пластин, соединенных с обмоткой и укрепленных на роторе, носит название коллектора. С внешней целью обмотка соединяется через коллектор и прилегающие к нему щетки (рис. 10.5). При вращении ротора в его обмотке индуцируется переменная э. д. с., но коллектор производит переключение секций обмотки таким образом, чтобы в нагрузку поступал ток одного направления. На рисунке показана схема включения обмотки простейшего типа с кольцевым якорем, из которой следует, что в проводниках верхней половины якоря э. д. с. имеет одно направление, а в проводниках нижней половины — другое*). Замкнутый ток внутри обмотки не протекает, так как сумма э. д. с. обеих половин равна нулю.

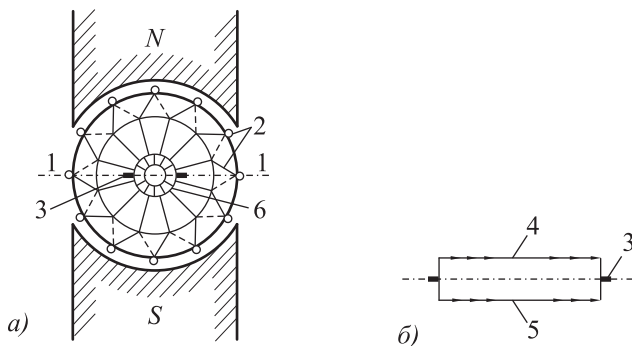


Рис. 10.5. Схема устройства генератора постоянного тока (а) и векторная диаграмма э. д. с. в обмотке якоря (б): 1—1 — нейтральная линия, 2 — провода обмотки якоря, 3 — щетки, 4 — векторы для верхней половины якоря (по отношению к нейтральной линии), 5 — векторы для нижней половины якоря, 6 — коллектор.

Две части обмотки с разным направлением э. д. с. можно геометрически разделить воображаемой линией (1—1 на рис. 10.5), носящей название *нейтральной линии*. При расположении щеток на

*) Почти весь магнитный поток замыкается по кольцу, сделанному из ферромагнитного материала, и внутренние части проводников в поле не перемещаются. Следовательно, э. д. с. инициируется только в их наружных частях.

этой линии к ним подводится максимальное значение суммарной э. д. с. обеих частей обмотки, соединенных параллельно.

Обмотки такого типа, который изображен на рисунке, в настоящее время редко применяются. У них только небольшая (внешняя) часть витка является активной. Остальные части не пересекают магнитного поля при вращении, так как расположены либо на торце ротора, либо внутри него, в области, куда магнитное поле почти не проникает. Другие, более распространенные типы обмоток позволяют лучше использовать проводники ротора, но так как физические процессы в генераторе остаются при любой обмотке неизменными, то изучение таких конструктивных особенностей в настоящем курсе не является необходимым.

Наличие в машинах постоянного тока непрерывно действующего коллектора заставляет обращать особое внимание на условия его работы. Для того чтобы внешняя электрическая цепь не размыкалась при вращении ротора, ширина щеток делается больше, чем изоляционный промежуток между пластинами коллектора. Таким образом, внешняя цепь всегда соединена с какой-нибудь пластиной, а иногда и с двумя (или несколькими). В те моменты, когда щетка соединяется с двумя пластинами, она замыкает через себя часть обмотки. Если в замкнутой части в этот момент протекает ток, то при размыкании цепи с индуктивностью (когда щетка сходит с края пластины) возникают большие э. д. с. и появляется искрение на пластинах коллектора, которое заметно увеличивает износ как пластин, так и щеток; поэтому борьба с искрением является важной задачей при эксплуатации генераторов. Его можно устранить, если расположить щетки таким образом, чтобы они замыкали только соседние пластины коллектора, соединенные с секцией обмотки без индуцируемой э. д. с. Данному условию удовлетворяют секции, расположенные на нейтральной линии, так как они скользят вдоль поля и э. д. с. в них равна нулю. Такое расположение щеток одновременно приводит, как было указано выше, к получению максимальной э. д. с. от генератора.

Нейтральная линия, проведенная на рис. 10.5, а, расположена симметрично относительно полюсов индуктора. Однако это будет соответствовать действительности только при работе без нагрузки, если тока в якоре (роторе) нет.

При нагруженном генераторе в якоре протекает ток, создающий свое магнитное поле, взаимодействующее с полем индукторов и приводящее к его искажению. Это явление, так же как и в машинах переменного тока, носит название *реакции якоря*.

Реакция якоря иллюстрируется построением силовых линий поля на рис. 10.6, где отдельно изображены поля индуктора, якоря и суммарное поле. Из рисунка следует, что реакция якоря приводит к смещению нейтральной линии $n - n$ в положение $m - m$. Оно будет тем больше, чем больше ток, потребляемый от генератора. Поэтому при эксплуатации генераторов постоянного тока с изменяющейся нагрузкой приходится либо передвигать щетки, либо допускать появление искрения на коллекторе.

В мощных генераторах производится компенсация магнитного поля якоря дополнительными индукторами (рис. 10.7). Для того чтобы компенсация производилась при всех значениях тока нагрузки, обмотки индукторов соеди-

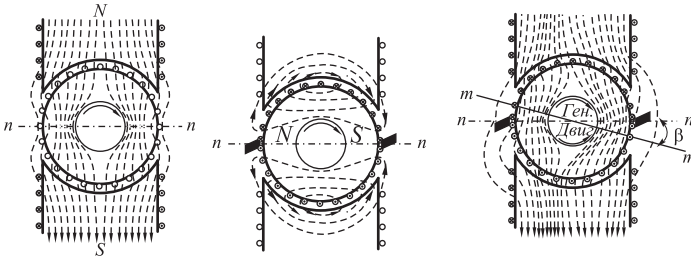


Рис. 10.6. Реакция якоря.

няются последовательно с внешней цепью. Тогда их магнитное поле, так же как и поле якоря, будет пропорционально току нагрузки. Естественно, что при такой конструкции щетки могут оставаться неподвижными.

Остановимся теперь на внешних характеристиках генератора и рассмотрим зависимость разности потенциалов на присоединенной к нему нагрузке от потребляемого тока. Эти характеристики зависят от способа создания магнитного поля индуктора. Могут применяться четыре способа.

1. Обмотка индуктора питается от автономного источника или индуктор является постоянным магнитом. Тогда при увеличении потребляемого тока i_n разность потенциалов u_n будет уменьшаться на величину падения потенциала в сопротивлении обмотки якоря (рис. 10.8, а).

2. Обмотка индуктора включена последовательно с якорем — *последовательное (серийное) включение*. В этом случае при вращении генератора и отсутствии тока в нагрузке (значит, и в индукторе) все же возбуждается небольшая э. д. с., возникающая из-за остаточного намагничивания материала индуктора. Поле индуктора будет пропорционально току i_n и, следовательно, с увеличе-

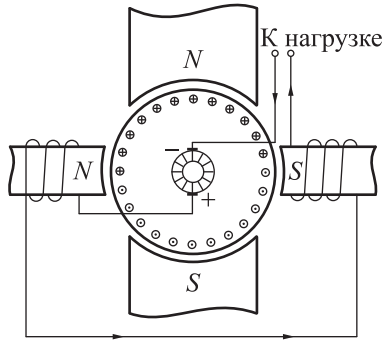


Рис. 10.7. Дополнительные индукторы для компенсации реакции якоря.

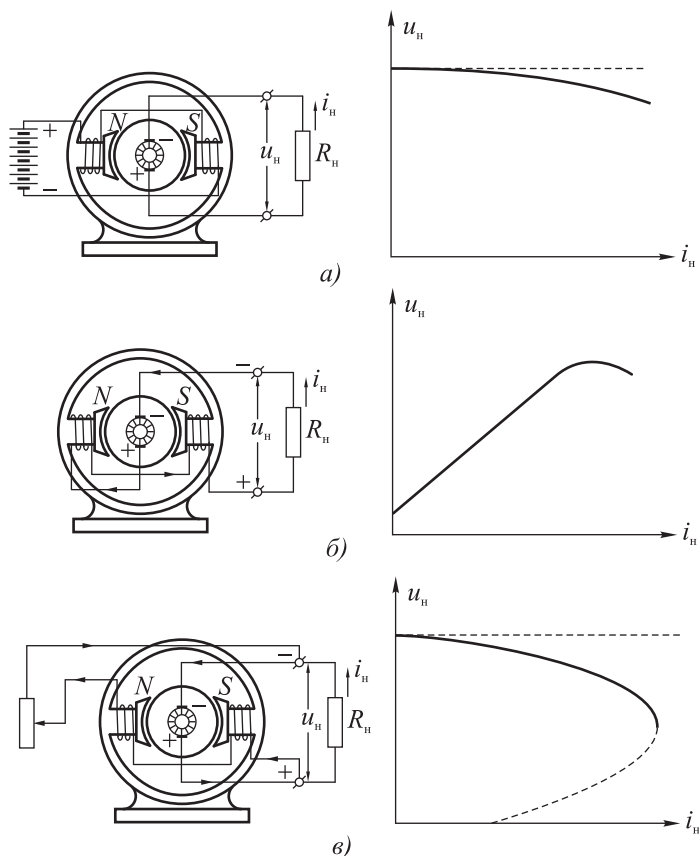


Рис. 10.8. Схемы устройства и нагрузочные характеристики генератора постоянного тока с различными способами включения возбуждения.

нием тока возрастет u_n . При достижении магнитного насыщения материала возрастание прекратится, а затем начнется уменьшение u_n за счет увеличения падения потенциала в обмотке якоря (рис. 10.8, б).

3. Обмотка индуктора включена параллельно якорю — *параллельное (шунтовое) включение*. Появление э. д. с. за счет остаточной индукции вызовет увеличение тока в индукторе, которое,

в свою очередь, вызовет увеличение поля и генерируемой э. д. с. и т. д. Процесс будет поддерживать сам себя (самовозбуждение) и приведет к увеличению э. д. с. до такой величины, при которой наступает насыщение железа индуктора.

При увеличении тока нагрузки значение u_n будет уменьшаться из-за увеличения падения потенциала в обмотке якоря, а это приводит к уменьшению тока в индукторе, что также вызывает уменьшение э. д. с. генератора. Таким образом, u_n уменьшается быстрее, чем при независимом питании индуктора (рис. 10.8, в).

Интересно отметить, что в случае короткого замыкания генератора, когда разность потенциалов на индукторе падает почти до нуля, магнитное поле также уменьшается. Таким образом, генерируемая э. д. с., а значит, и ток в генераторе, становятся при замыкании незначительными. Ввиду этого генераторы с параллельным питанием, в отличие от других типов, не боятся короткого замыкания.

4. Обмотка индуктора содержит две части, одна из которых соединена последовательно с якорем, а другая параллельно — *смешанное (компаундное) включение*. Характеристики такого генератора могут быть сделаны промежуточными и зависят от соотношения между полями частей обмотки.

§ 10.4. Передача электрической энергии

При передаче электрической энергии большой мощности на далекие расстояния приходится или иметь дело с высоким напряжением (разностью потенциалов), или передавать по линии значительные токи. Однако увеличение тока требует пропорционального увеличения сечения проводов для уменьшения падения потенциала в линии и потерь на нагревание проводов, а следовательно, их утяжеления. При длинных линиях передач это имеет существенное экономическое значение, так как приходится применять провода из дорогих цветных металлов с малым удельным сопротивлением.

Уменьшение тока может производиться без изменения передаваемой мощности за счет повышения разности потенциалов в линиях, причем затраты на улучшение изоляции линии передачи оказываются меньше затрат, связанных с увеличением сечения прово-

дов. Поэтому линии передачи электрической энергии на большие расстояния рассчитываются на достаточно большую разность потенциалов; величина ее ограничивается возможностью получения надежной изоляции и явлениями стекания электричества в атмосферу (коронирование). В настоящее время высоковольтные линии передачи обычно работают при разностях потенциалов до 250 кВ. Линия электропередачи Волгоград—Москва работает при напряжении 500 кВ. Одновременно с увеличением разности потенциалов в линии существует возможность уменьшения веса проводов за счет использования многофазных систем передачи.

Многофазная система состоит из нескольких генераторов электрической энергии, расположенных в одном пункте, и потребителей, находящихся в другом пункте (рис. 10.9, а).

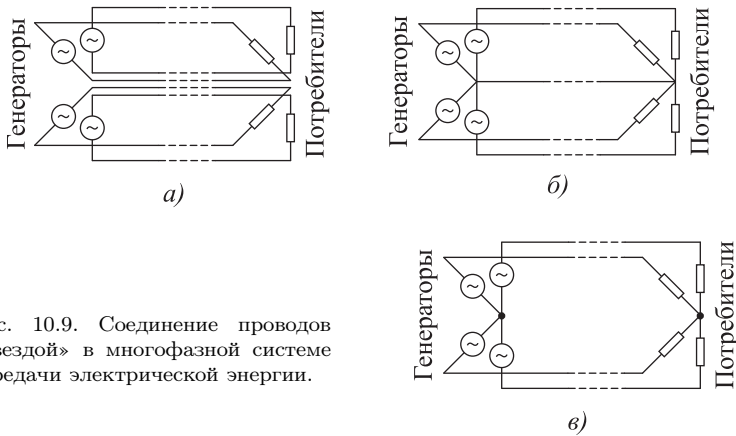


Рис. 10.9. Соединение проводов «звездой» в многофазной системе передачи электрической энергии.

Систему генератор — нагрузка называют фазой (не следует путать этот термин с понятием фазы для мгновенных значений процесса). Часть проводов линии передач от этих генераторов можно объединить вместе, используя один общий провод (рис. 10.9, б). При этом получается связанная многофазная система.

Если можно наложить определенные условия на разность фаз токов в проводах так, чтобы суммарный ток в общем проводе был равен нулю, то в этом случае общий провод можно опустить, и

связанная многофазная система потребует для передачи той же мощности в два раза меньше проводов, чем несвязанная система (рис. 10.9, в). Благодаря получающейся экономии проводов многофазные системы применяются почти во всех системах передач электрической энергии.

Выбор числа фаз, условий, налагаемых на э. д. с. генераторов, и величины нагрузок, производится на основании некоторых общих соображений.

1. Для унификации оборудования и проводов линий передач, соблюдения требования стандартности разности потенциалов на нагрузках в многофазных системах используют генераторы с одинаковыми э. д. с., и их нормальная работа рассчитана на одинаковые нагрузки в каждой фазе.

2. Для упрощения конструкций линий передач и другого оборудования число фаз должно быть возможно меньшим.

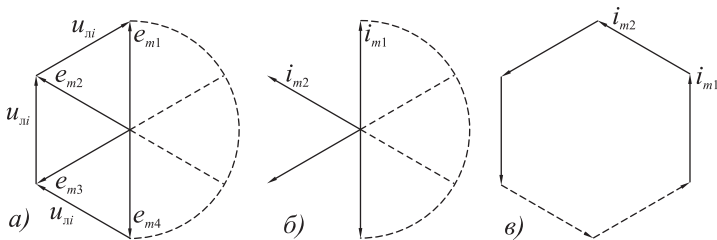


Рис. 10.10. Векторные диаграммы для соединения «звездой» при одинаковых нагрузках ($Z_1 = Z_2 = \dots = Z$): *a* — фазовые соотношения между напряжениями, *б* — фазовые соотношения между токами, *в* — векторная диаграмма для тока в общем проводе.

Требование равенства э. д. с. генераторов e_{mi} в каждой фазе и разностей потенциалов $u_{ли}$ между проводами линии приводит к тому, что фазовые сдвиги между э. д. с. генераторов должны быть одинаковыми и определяться числом фаз системы. Векторная диаграмма (рис. 10.10, *a*) наглядно показывает необходимость такого условия. Оно приводит к тому, что токи i_{mi} в проводах каждой фазы при одинаковых нагрузках Z_i также становятся равными (рис. 10.10, *б*). При этом ток в общем проводе равен нулю (рис. 10.10, *в*).

Кроме равенства нагрузок, желательное применение наименьшего числа фаз, при котором сохраняются основные достоинства многофазных систем. Таким условиям удовлетворяют трехфазная и двухфазная системы. Однако, забегая несколько вперед (см. § 10.6), следует сказать, что трехфазная система предпочтительнее двухфазной, так как дает возможность получения вращающегося магнитного поля.

Системы с числом фаз больше трех применяются лишь в специальных случаях, например, в выпрямителях для уменьшения пульсации выпрямленного тока. Поэтому в дальнейшем мы будем рассматривать только наиболее распространенные трехфазные системы.

Многофазные системы могут составляться несколько другим способом. Если их выполнить многоугольником — так, как это сделано на рис. 10.11, то токи в линии будут частично взаимно компенсироваться, что также даст экономию веса проводов.

Впервые трехфазная система для передачи электрической энергии была предложена известным электротехником М. О. Доливо-Добровольским и испытана в 1891 г. на линии протяженностью 175 км; частота переменного тока составляла 30–40 Гц. При линейной разности потенциалов 30 000 В был получен к. п. д. $\eta = 75\%$. С этого времени используются главным образом трехфазные линии передач. Современные мощные генераторы переменного тока всегда конструируют таким образом, чтобы в одном якоре располагались три обмотки, дающие трехфазный ток. Для этого обмотки соответственно сдвинуты одна относительно другой.

§ 10.5. Трехфазные системы

В трехфазных системах передачи генераторы и потребители энергии могут соединяться либо звездой, либо треугольником (рис. 10.12). Возможны также смешанные соединения. При симметричных системах (равные нагрузки) амплитуды токов в линейных проводах одинаковы. Рассмотрим некоторые особенности включения генераторов и потребителей тем и другим способом.

При включении генераторов треугольником сумма мгновенных значений их э. д. с. может быть сделана равной нулю. В этом

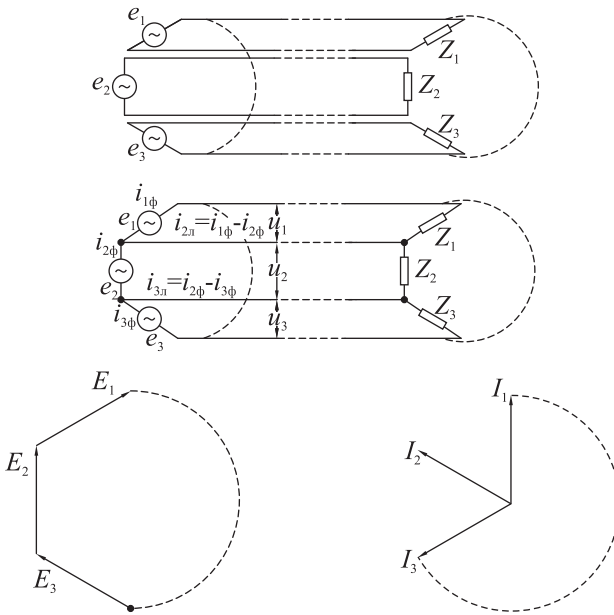


Рис. 10.11. Схема соединений многоугольником.

нетрудно убедиться из векторной диаграммы, построенной на рис. 10.13, *а*. Однако это верно только для синусоидального тока. При наличии гармоник может создаваться некоторая разность потенциалов в контуре треугольника, вызывающая появление замкнутого в нем тока^{*)}. Выше уже указывалось, что получение синусоидального тока без искажений является трудной задачей. Поэтому генераторы (особенно мощные) избегают соединять треугольником и используют схему соединения звездой (рис. 10.13, *б*).

Включение потребителей может производиться по любой схеме. При этом, однако, нужно иметь в виду следующие их особенности.

^{*)} Амплитуды и фазы гармоник при искаженной форме тока могут быть различными для различных генераторов, т. е. они не будут составлять симметричной многофазной системы.

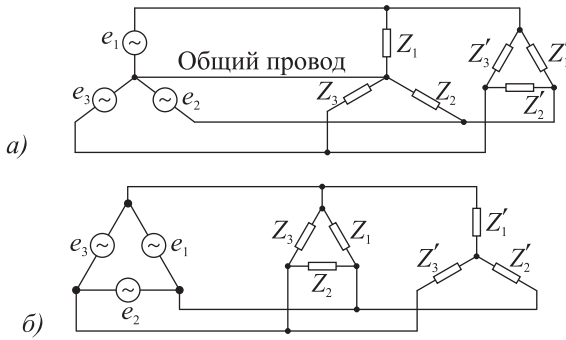


Рис. 10.12. Трехфазная система передачи электрической энергии: *a* — соединение генераторов звездой, *б* — соединение генераторов треугольником.

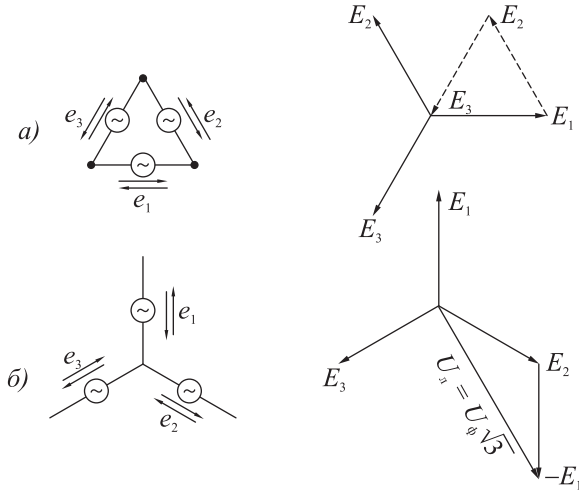


Рис. 10.13. Векторные диаграммы для трехфазной системы.

1. Разность потенциалов $U_{л}$ между проводами линии (линейная разность) при соединении генераторов треугольником равна напряжению на выходе генератора U_{ϕ} (фазная разность): $U_{л} = U_{\phi}$. При соединении звездой: $U_{л} = U_{\phi}\sqrt{3}$.

2. Ток в линии $I_{л}$, наоборот, при соединении звездой равен току в генераторе (или нагрузке) I_{ϕ} . При соединении треугольником $I_{л} = I_{\phi}\sqrt{3}$.

3. В случае *соединения нагрузок звездой* нарушение симметрии вызывает появление тока в общем проводе. Если же общий провод отсутствует или разорван, то при нарушении симметрии потенциалы на нагрузках не будут одинаковыми. Например, при отключении нагрузки Z_1 (рис. 10.14) на оставшихся нагрузках Z_2 и Z_3 оказывается приложенной разность потенциалов между проводниками линии $U_{л}$. Это значение $U_{л}$ будет распределяться между нагрузками пропорционально их сопротивлениям. Значит, если окажется, что $Z_3 \ll Z_2$, то при этом $U_{Z_2} \rightarrow U_{\phi}\sqrt{3}$, а $U_{Z_3} \rightarrow 0$. Такое перераспределение, часто встречающееся при включении аппаратуры, входящей в различные экспериментальные установки по схеме «звезда» без общего провода, может привести к порче приборов.



Рис. 10.14. Распределение потенциалов в линии при разрыве проводов.

4. При соединении нагрузок треугольником разности потенциалов на них всегда равны линейной разности и не зависят от величины нагрузок. Поэтому нагрузки, изменяющиеся во времени независимо одна от другой, целесообразнее соединять треугольником.

§ 10.6. Вращающееся магнитное поле

Многофазные системы позволяют легко получать вращающееся магнитное поле. Для этого применяется система индукторов, оси которых расположены в одной плоскости под углами $2\pi/p$ (p — число индукторов, равное числу фаз).

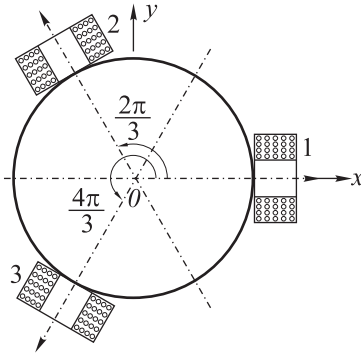


Рис. 10.15. Вращающееся магнитное поле при трехфазном токе.

Рассмотрим в качестве примера получение вращающегося магнитного поля с помощью трехфазного тока, как это показано на рис. 10.15. Пусть каждый из трех индукторов питается от отдельной фазы и создает вдоль своей оси переменное магнитное поле амплитуды H_m . Тогда величины этих полей выразятся формулами

$$H_1 = H_m \cos \omega t,$$

$$H_2 = H_m \cos \left(\omega t - \frac{2\pi}{3} \right),$$

$$H_3 = H_m \cos \left(\omega t - \frac{4\pi}{3} \right).$$

Определим теперь величину и направление вектора суммарного поля, для чего вычислим его проекции H_x и H_y . Каждая из них выразится суммой проекций отдельных полей, причем, как видно из рисунка, их направления образуют с осью x соответственно углы 0 , $\frac{2\pi}{3}$ и $\frac{4\pi}{3}$:

$$H_x = H_m \cos \omega t + H_m \cos \left(\omega t - \frac{2\pi}{3} \right) \cos \frac{2\pi}{3} + \\ + H_m \cos \left(\omega t - \frac{4\pi}{3} \right) \cos \frac{4\pi}{3},$$

$$H_y = H_m \cos \left(\omega t - \frac{2\pi}{3} \right) \sin \frac{2\pi}{3} + H_m \cos \left(\omega t - \frac{4\pi}{3} \right) \sin \frac{4\pi}{3}.$$

После разложения синуса и косинуса суммы углов и подстановки численных значений тригонометрических функций получим:

$$H_x = 3/2 H_m \cos \omega t, \quad H_y = 3/2 H_m \sin \omega t. \quad (10.2)$$

Теперь нетрудно вычислить абсолютную величину полного значения поля, которая оказывается не зависящей от времени:

$$H = \sqrt{H_x^2 + H_y^2} = 3/2H_m.$$

Направление вектора \mathbf{H} можно характеризовать углом φ , который он образует с осью x , причем

$$\operatorname{tg} \varphi = H_y/H_x = \operatorname{tg} \omega t,$$

т. е. угол $\varphi = \omega t + k\pi$ и возрастает со временем линейно. Другими словами, вектор полного поля вращается равномерно в плоскости xy с угловой скоростью ω .

В рассматриваемом случае мы получили вращение против часовой стрелки. Для смены направления вращения достаточно переместить местами любые две фазы.

Сказанное выше относится к области вблизи центра всего устройства, для которой можно считать выполненным условие равенства амплитудных значений трех складывающихся магнитных полей. Если же построить распределение поля (или магнитных потоков) в последовательные моменты времени во всем объеме, то окажется, что его изменения лишь приблизительно сводятся только к вращению. Однако через треть периода, конечно, восстанавливается точно такое же распределение, повернутое на 120° .

Некоторое усложнение системы катушек позволяет уменьшать в целое число раз количество оборотов n , которое распределение магнитных потоков совершает за единицу времени ($n = \omega/2\pi$, где ω — введенная выше угловая частота). Для этого достаточно составить систему из m частей, каждая из которых включает в себя p индукторов, питающихся от отдельных фаз. Пример такого размещения обмоток дан на рис. 10.16.

На этом рисунке схематически изображено также распределение магнитных потоков в якоре для двух моментов времени, разделенных интервалом $T/3$. В начальный момент наибольший магнитный поток создают индукторы, питающиеся от первой фазы, а через треть периода — питающиеся от второй. Нетрудно видеть, что распределение магнитных потоков повернулось на угол $2\pi/3m$.

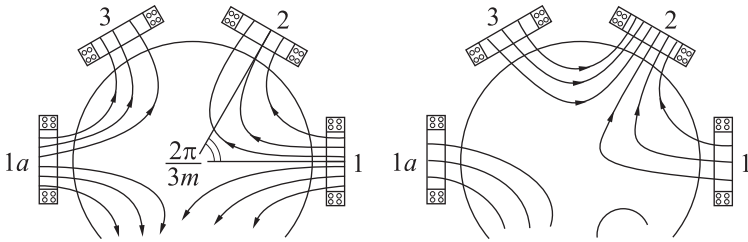


Рис. 10.16. Размещение обмоток для замедления вращения магнитного поля.

За целый период угол поворота составит $2\pi/m$ вместо 2π в рассмотренном выше случае.

Таким образом, действительно $n = f/m$, где f — частота используемого трехфазного тока. При $f = 50$ Гц, что составляет 3000 периодов в минуту, можно получить $n = 3000, 1500, 1000, 750$ об./мин и т. д.

Что же касается двухфазной системы, то для нее мгновенные значения тока в катушках равны по абсолютной величине, но обратны по знаку. Если рассматривать простейший случай $m = 1$ (два индуктора с взаимно перпендикулярными осями), то магнитное поле в любой точке пространства будет векторной суммой двух полей, сохраняющих в каждый момент времени пропорциональность между собой. Отсюда следует, что поле изменяется по величине, сохраняя неизменным свое направление. Нетрудно убедиться в том, что и при $m > 1$ изменения поля не имеют характера вращения.

Нужно, однако, иметь в виду, что с двумя парами полюсов все же можно получить вращающееся поле, для чего фазовый сдвиг между токами должен составлять $\pi/2$. Пусть два индуктора ориентированы вдоль осей x и y прямоугольной системы координат. Тогда проекции полного поля на эти оси будут выражаться формулами

$$H_x = H_m \cos \omega t, \quad H_y = H_m \cos(\omega t - \pi/2) = H_m \sin \omega t,$$

которые с точностью до постоянного коэффициента совпадают с выражениями (10.2). Отсюда опять-таки следует, что поле враща-

ется в плоскости xy , сохраняя неизменную величину. Этот способ получения вращающегося магнитного поля нередко используется в лабораторной практике при питании устройства однофазным током. Фазовый сдвиг, приближающийся к $\pi/2$, легко получить, включая последовательно с одной из катушек какое-либо реактивное сопротивление. Однако для линий передачи система двух токов, сдвинутых на $\pi/2$, не применяется, так как не дает экономии в проводах (не выполняются условия, рассмотренные в § 10.4).

§ 10.7. Асинхронные индукционные двигатели

Вращающееся магнитное поле позволяет создавать электрические двигатели очень простой конструкции. Основными частями таких двигателей являются статор с обмотками, создающими вращающееся магнитное поле, и ротор с короткозамкнутыми проводниками.

При своем вращении магнитное поле пересекает проводники ротора и индуцирует в них э. д. с. При этом в проводнике появляется ток i , что приводит к возникновению механической силы F , приложенной к проводнику:

$$F = a l_{\text{п}} i B \sin \gamma, \quad (10.3)$$

где a — коэффициент, зависящий от выбора единиц измерения, γ — угол между вектором индукции B и направлением тока, $l_{\text{п}}$ — длина проводника, B — индукция.

Направление силы легко определить, применяя правило Ленца, согласно которому будет действовать сила, приводящая к уменьшению индуцируемого тока. Данное условие будет выполняться при уменьшении скорости перемещения проводника относительно магнитного поля, что возможно только, если направление движения проводника совпадает с направлением перемещения поля.

Следовательно, сила направлена в сторону вращения магнитного поля, и ротор двигателя будет вращаться в этом же направлении. Если скорости проводника и поля одинаковы, то э. д. с. в роторе не будет индуцироваться и $i = 0$, а следовательно, $F = 0$. Таким образом, ротор всегда будет вращаться с угловой скоростью $\omega_{\text{р}}$, несколько меньшей, чем угловая скорость магнитного поля $\omega_{\text{п}}$, и

синхронное вращение оказывается принципиально невозможным. Отсюда и название таких двигателей — *асинхронные*.

Разница в скорости ротора и поля определяется *коэффициентом скольжения* S :

$$S = \frac{\omega_{\text{п}} - \omega_{\text{р}}}{\omega_{\text{п}}}.$$

Обычно при номинальной нагрузке $S \approx 2\%$ у мощных двигателей и доходит до 5% у маломощных ($P < 1$ кВт).

Необходимо подчеркнуть чрезвычайную простоту такого двигателя. Ток в роторе возникает благодаря индукции^{*)}, следовательно, никаких конструкций для подведения тока к нему (колец, щеток) не требуется. Ток в роторе будет возникать, даже если он представляет собой сплошной кусок металла, в силу чего конструктивно ротор может быть сделан очень простым (рис. 10.17).

Нетрудно видеть, что у асинхронного двигателя очень много общего с трансформатором. Ток, индуцируемый в роторе, соответствует току во вторичной обмотке трансформатора. Если ротор неподвижен (заторможен), то аналогия с трансформатором получается полная. Если ротор вращается, то отличие будет заключаться только в том, что частота $\Omega_{\text{р}}$ тока в роторе окажется равной разности $u_{\text{п}} - \omega_{\text{п}}$. Из определения скольжения следует, что $\Omega_{\text{р}} = S\omega_{\text{п}}$.

Точно так же, как в трансформаторе (см. § 3.5), амплитуда магнитного потока асинхронного двигателя определяется разностью потенциалов на обмотках статора и почти не зависит от амплитуды тока в роторе^{**)}, т. е.

$$\Phi_m \approx \text{const} \quad \text{и} \quad B = \text{const}.$$

*) Поэтому асинхронные двигатели также часто называются индукционными.

***) Несмотря на то, что ток в роторе имеет частоту $\Omega_{\text{р}} = S\omega_{\text{п}}$, магнитный поток ротора вращается относительно статора с угловой скоростью, равной скорости вращающегося магнитного потока $\omega_{\text{п}}$. Это объясняется тем, что, изменяясь во времени с частотой $\Omega_{\text{р}}$, магнитный поток, кроме того, вращается вместе с ротором, с угловой скоростью $\omega_{\text{р}} = \omega_{\text{п}} - \Omega_{\text{р}}$.

Поэтому в отношении магнитных потоков аналогия между асинхронным двигателем и трансформатором сохраняется при любом режиме их работы.

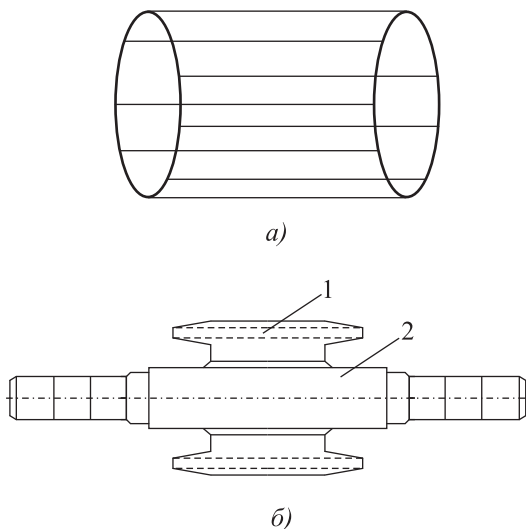


Рис. 10.17. Конструкция ротора асинхронного двигателя: *a* — короткозамкнутая клетка ротора, *б* — устройство короткозамкнутого ротора (1 — стержень, 2 — вал).

Так как магнитный поток двигателя изменяется во времени (с частотой, питающей э. д. с. в статоре, и с частотой $S\omega_n$ — в роторе), то эти части машины для уменьшения потерь, так же как и в трансформаторе, выполняются из тонких пластин специальных сплавов. Для увеличения магнитной индукции в зазоре двигателя ротор делается из специальной стали, а токонесущими частями являются медные стержни, соединенные между собой медными пластинами (или стержни из другого материала с малым удельным сопротивлением).

Простота конструкции привела к чрезвычайно широкому распространению асинхронных двигателей в промышленности. Они также часто используются в лабораторной практике.

Остановимся на некоторых характеристиках этих двигателей, а именно, на вращающем моменте и способах регулировки числа оборотов.

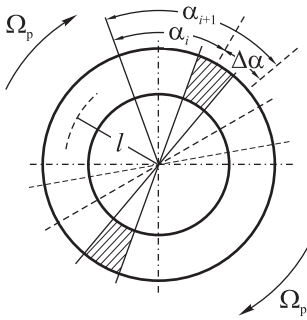


Рис. 10.18. Ротор асинхронного двигателя.

Для нахождения вращающего момента — $M = Fl \cos \alpha$ ($l \cos \alpha$ — плечо, к которому приложена сила F , $\alpha = \Omega_p t$ — угол между плоскостью рамки и вектором индукции B) надо знать ток в проводниках ротора i и индукцию B . Тогда $M = aill_{\text{п}}B \cos \alpha$ (см. (10.3)).

Следует учесть, что ток в роторе двигателя замыкается главным образом во внешних его частях — по стержням обмотки. Для упрощения расчета представим ротор (рис. 10.18) в виде ряда прямоугольных рамок, сдвинутых друг относительно друга на одинаковые малые углы. Заметим также, что $2ll_{\text{п}}$ — площадь рамки, следовательно, $2ll_{\text{п}}B = \Phi_m$, так как угол γ , входящий в формулу (10.3), равен $\pi/2$.

Вообще следует учесть, что магнитный поток в каждой рамке Φ_{Σ} будет состояться из вращающегося потока Φ и потока взаимной индукции от соседних рамок, в которых также протекает ток. Однако в нашем расчете нет необходимости находить коэффициенты взаимной индукции. На основании упомянутой выше аналогии асинхронного двигателя с трансформатором можно считать, что $\Phi_m = \text{const}$ при любых режимах работы. Значит, при вращении магнитного потока $\Phi_{\Sigma} = \Phi_m \sin(\Omega_p t + \beta)$, где β — начальная фаза, определяемая влиянием потоков соседних рамок, а $\Omega_p t = \alpha$. Другими словами, к величине α в дальнейшем нужно добавлять угол сдвига β .

Таким образом,

$$M = \frac{a}{2} i \Phi_m \cos(\Omega_p t + \beta). \quad (10.4)$$

Для нахождения тока i определим э. д. е., индуцируемую в рамке. Согласно закону Фарадея,

$$e = -\frac{d\Phi}{dt}.$$

Значит,

$$e = -\Phi_m \Omega_p \cos(\Omega_p t + \beta) = -e_m \cos(\Omega_p t + \beta).$$

Найденное значение e подставим в уравнение Кирхгофа, составленное для рамки с активным сопротивлением R и индуктивностью L (емкостью, ввиду ее малости, пренебрегаем).

При этом нас интересует установившийся процесс, а элементы электрических и магнитных цепей в двигателе можно считать линейными. Поэтому воспользуемся комплексными изображениями:

$$\dot{I}R + j\Omega_p L \dot{I} = \dot{E},$$

где $E = e_m \exp[j(\Omega_p t + \beta - \pi/2)]$. Находим ток в роторе:

$$\left. \begin{aligned} \dot{I} &= \frac{\dot{E}}{R + j\Omega_p L} = \frac{e_m e^{j(\Omega_p t + \beta - \pi/2)}}{Z e^{j\psi}} = i_m e^{j(\Omega_p t + \beta - \pi/2 - \psi)}, \\ \text{где} \quad i_m &= e_m / Z, \quad Z = \sqrt{R^2 + (\Omega_p L)^2}, \\ e_m &= \Phi_m \Omega_p, \quad \psi = \arctg(\Omega_p L / R). \end{aligned} \right\} (10.5)$$

Значит,

$$i = -\frac{\Phi_m \Omega_p}{\sqrt{R^2 + (\Omega_p L)^2}} \cos(\Omega_p t + \beta + \psi).$$

Подставляя эти значения в выражение для момента на рамке (10.4) и возвращаясь к обозначению $\Omega_p t = \alpha$, находим

$$\mathcal{M} = -\frac{\frac{a}{2} \Phi_m^2 \Omega_p}{\sqrt{R^2 + (\Omega_p L)^2}} \cos(\alpha + \beta) \cos(\alpha + \beta - \psi).$$

Полный момент \mathcal{M}_Σ складывается из моментов активных проводников отдельных рамок:

$$\mathcal{M}_\Sigma = -\frac{a \Phi_m^2 \Omega_p}{\sqrt{R^2 + (\Omega_p L)^2}} \sum_{i=1}^n \cos(\alpha_i + \beta) \cos(\alpha_i + \beta - \psi).$$

Здесь $n = \pi / \Delta a$ — общее число рамок в роторе. Домножим правую часть выражения для \mathcal{M}_Σ на величину $n \Delta a / \pi$, по определению

равную единице:

$$\mathcal{M}_\Sigma = -\frac{n}{\pi} \frac{a\Phi_m^2 \Omega_p}{\sqrt{R^2 + (\Omega_p L)^2}} \sum_{i=1}^n \cos(\alpha_i + \beta) \cos(\alpha_i + \beta - \psi) \Delta\alpha.$$

Если ротор имеет достаточно большое число рамок (так что $\Delta\alpha$ много меньше одного радиана), сумма в приведенном равенстве может быть приближенно заменена интегралом по α в пределах от 0 до π :

$$\mathcal{M}_\Sigma = -\frac{a\Phi_m^2 \Omega_p}{\sqrt{R^2 + (\Omega_p L)^2}} \frac{n}{\pi} \int_0^\pi \cos(\alpha + \beta) \cos(\alpha + \beta - \psi) d\alpha.$$

Выполняя интегрирование, находим

$$\mathcal{M}_\Sigma = -\frac{1}{2} \frac{a\Phi_m^2 \Omega_p}{\sqrt{R^2 + (\Omega_p L)^2}} n \cos \psi.$$

Как это следует из (10.5),

$$\cos \psi = \frac{R}{\sqrt{R^2 + (\Omega_p L)^2}}.$$

Значит,

$$\mathcal{M}_\Sigma = -\frac{n}{2} \frac{a\Phi_m^2 \Omega_p R}{R^2 + (\Omega_p L)^2} = \frac{n}{2} \frac{a\Phi_m^2 \Omega_p S \omega_\pi R}{R^2 + (S\omega_\pi L)^2}. \quad (10.6)$$

Полученное выражение для момента \mathcal{M}_Σ на валу двигателя позволяет сделать ряд выводов.

Прежде всего отметим, что момент очень сильно зависит от разности потенциалов u в питающей сети. Действительно, как указывалось выше (по аналогии с трансформатором), Φ_m изменяется пропорционально u , а в выражение для \mathcal{M}_Σ входит величина Φ_m^2 .

Затем обратим внимание на положение максимального значения момента в зависимости от скольжения S . Для этого найдем производную $\partial \mathcal{M}_\Sigma / \partial S$:

$$\frac{\partial \mathcal{M}_\Sigma}{\partial S} = A \frac{1 - S^2 (\omega_\pi L / R)^2}{[1 + S^2 (\omega_\pi L / R)^2]^2},$$

где

$$A = -\frac{na\Phi_m^2\omega_{\text{п}}}{2R}.$$

Таким образом, положение максимума для M определяется условием

$$S = \frac{R}{\omega_{\text{п}}L}. \quad (10.7)$$

График зависимости суммарного момента M_{Σ} от числа оборотов ротора за единицу времени: $n = \frac{\omega_{\text{р}}}{2\pi} = \frac{\omega_{\text{п}}}{2\pi}(1 - S)$ приведен на рис. 10.19, из которого видно, что асинхронный двигатель имеет недостаток — малый пусковой момент (малое значение M_{Σ} при $n = 0$, т. е. при $S = 1$).

Этот недостаток можно уменьшить, если в процессе пуска двигателя увеличивать сопротивление R или уменьшать $\omega_{\text{п}}L$. Как показывает выражение (10.6), это приведет к смещению максимума в область с малым числом оборотов n (с большим скольжением S — см. рис. 10.19). Практически применяется регулировка величины R , для чего проводники ротора выводятся к кольцам, которые через щетки соединяются с регулировочными сопротивлениями $R_{\text{д}}$. В момент пуска включается большое значение сопротивления, а по мере увеличения числа оборотов его уменьшают и полностью выключают при достижении нормального режима работы. Каждому значению сопротивления будет соответствовать своя характеристика (рис. 10.20).

Однако такая конструкция усложняет двигатель и обесценивает его основное достоинство — простоту. Поэтому двигатели с контактными кольцами используются сравнительно редко и совсем не применяются при малых мощностях.

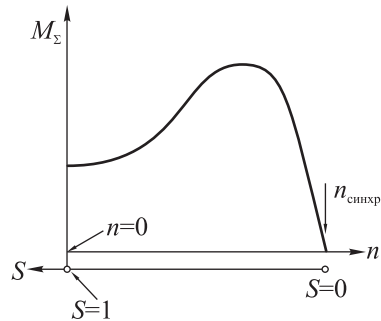


Рис. 10.19. Нагрузочная характеристика асинхронного двигателя.

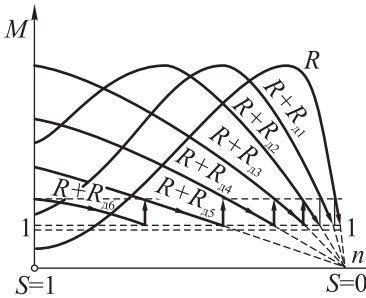


Рис. 10.20. Регулирование пускового момента в асинхронном двигателе с кольцами. Ордината линии 1–1 — величина тормозящего момента.

ни с малым R , наоборот, будут создавать наибольший момент при большом числе оборотов ($S \ll 1$).

Приведенным соотношениям благоприятствует также то обстоятельство, что внутренние стержни, глубоко погруженные в железо ротора, имеют большую индуктивность, чем наружные.

Установим, при каком числе оборотов работа асинхронного двигателя будет устойчивой. Для этого вернемся к рис. 10.19, на котором дана зависимость вращающего момента от числа оборотов n . В области справа от максимума увеличение тормозящего момента M_T (нагрузки на вал) приводит к уменьшению числа оборотов, но при этом одновременно возрастает и вращающий момент M_Σ . После увеличения нагрузки установится такое число оборотов, при котором $M_T = M_\Sigma$. Значит, в этой области двигатель работает устойчиво, так как увеличение нагрузки не приводит к его остановке. В области же слева от максимума любому увеличению нагрузки, приводящему к уменьшению числа оборотов, соответствует уменьшение M_Σ , и компенсации $M_T = M_\Sigma$ не произойдет. Значит, при больших нагрузках, когда число оборотов становится ниже критического значения $n_{кр}$, двигатель остановится, т. е. его работа в данной области неустойчива. Имея это в виду, рассмотрим способы регулирования числа оборотов у асинхронных двигателей.

Несколько чаще встречаются двигатели с двумя системами проводников в роторе: одной, создающей $M_{\Sigma 1 \max}$ при $S \rightarrow 1$, и другой, создающей $M_{\Sigma 2 \max}$ при $S \ll 1$. Роторы такой конструкции показаны на рис. 10.21. Наружные, более тонкие стержни делаются из материала с большим сопротивлением, чем материал внутренних толстых стержней. Таким образом, R у первых больше и для них $M_\Sigma \rightarrow \max$ при пуске. Внутренние стержни

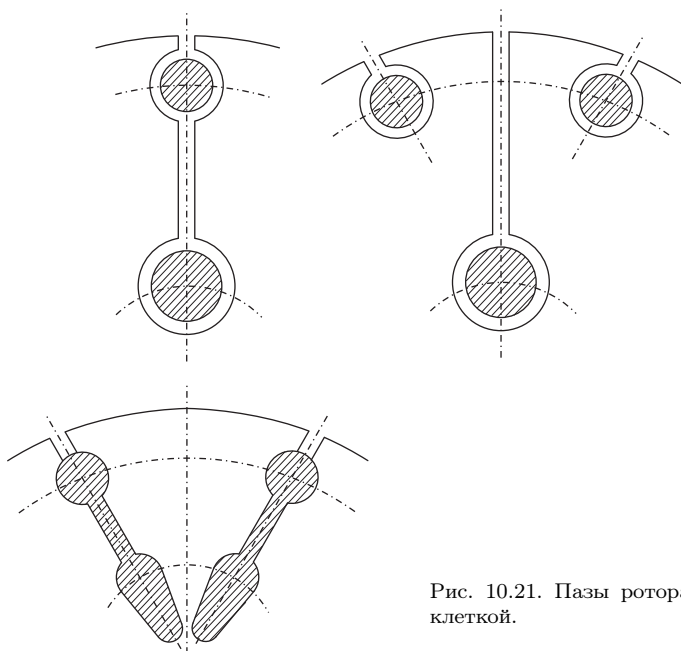


Рис. 10.21. Пазы ротора с двойной клеткой.

1. У двигателя с контактными кольцами можно изменять число оборотов при том же тормозящем моменте, вводя сопротивление в ротор и изменяя тем самым характеристику $\mathcal{M}_{\Sigma}(n)$.

Этот способ дает хорошие результаты (рис. 10.22, *a*), но он не применим в маломощных двигателях, как правило, не имеющих контактных колец.

2. Можно изменять амплитуду подводимой э. д. с. При этом также изменится скольжение, но в незначительных пределах, так как область устойчивой работы $n_1 - n_2$ остается узкой (рис. 10.22, *b*).

3. Можно изменять ω_n , что позволит непосредственно регулировать число оборотов. Такой способ является наиболее радикальным, однако для этого необходим источник э. д. с. с управляемой частотой, что редко осуществимо.

4. Чаще всего производят переключение обмотки статора таким образом, чтобы менялось число ее частей. Это приводит к

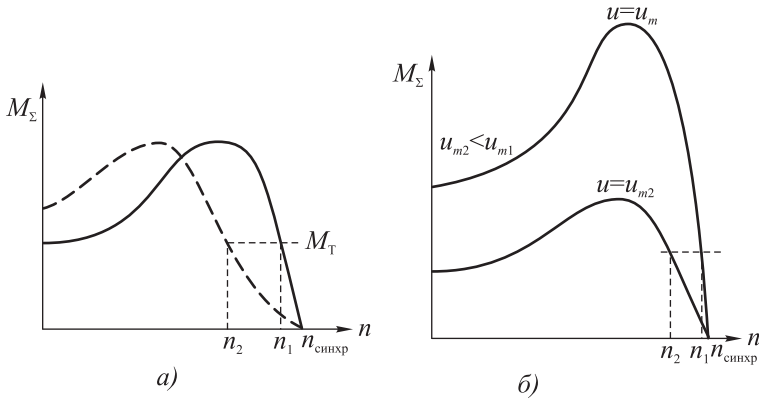


Рис. 10.22. Пределы регулировки числа оборотов в асинхронном двигателе.

изменению, но не плавному, а скачкообразному. Как было найдено в предыдущем параграфе, при помощи таких переключений можно получать соответственно 3000, 1500, 750 об./мин и т. д. Обычно встречаются двигатели с переключением обмоток в отношении 2 : 1. Резюмируя сказанное, приходится отметить, что плавная регулировка числа оборотов в асинхронном двигателе затруднительна.

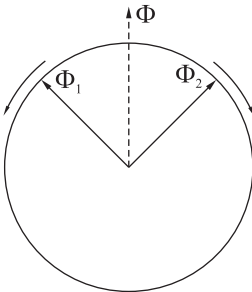


Рис. 10.23. Векторная диаграмма для однофазного двигателя.

До сих пор все время предполагалось, что в двигателе имеется вращающееся магнитное поле. Если же имеется не вращающееся, а только пульсирующее поле, направление которого в пространстве неизменно, то условия работы становятся иными.

Для того чтобы воспользоваться уже известными соотношениями, рассмотрим этот случай, представляя пульсирующее поле в виде суммы двух полей, вращающихся в противоположных направлениях (рис. 10.23). При неподвижном роторе оба эти поля

будут создавать пусковые моменты, одинаковые по величине и противоположные по направлению, и ротор с места не сдвинется. Если же ротор раскрутить в какую-либо сторону, то его скольжение по отношению к одному полю будет меньше ($S_1 < 1$), а по отношению к другому больше ($S_2 > 1$). Из графиков для M_Σ (рис. 10.19) видно, что первое поле будет создавать свой момент M_1 , больший, чем момент второго поля M_2 , и вращение будет поддерживаться в том же направлении*). Этим объясняется тот факт, что при нарушении вращающегося трехфазного магнитного поля (обрыв одного из проводов) ранее работавший двигатель продолжает вращаться. Если же его остановить, то самостоятельно он с места не тронется.

При раскручивании двигателя в другом направлении более благоприятные соотношения окажутся для второго поля, и опять вращение будет поддерживаться в направлении начального толчка.

Рассмотренное свойство асинхронных двигателей позволяет конструировать их и для однофазных цепей. В этих случаях для самостоятельного пуска в ход они снабжаются дополнительной *пусковой обмоткой*.

Пусковую обмотку достаточно расположить со сдвигом в пространстве относительно основной на угол $\sim \pi/2$ и создавать в ней ток, сдвинутый по фазе тоже на угол около $\pi/2$, чтобы получить вращающееся магнитное поле (см. § 9.6). Сдвиг фазы получить нетрудно, включая последовательно с пусковой обмоткой какое-либо реактивное сопротивление; тогда схема питания двигателя принимает вид, показанный на рис. 10.24.

В маломощных однофазных двигателях (типа вентиляторных и т. п.) вращающееся магнитное поле для пуска получается еще проще. На наиболее удаленную от оси часть полюсного наконечника (рис. 10.25) надевается короткозамкнутый виток, в котором переменный магнитный поток индуцирует э. д. с., сдвинутую по фазе относительно него на угол $\pi/2$. Ток в витке будет тоже сдвинут относительно э. д. с., но на угол, всегда меньший $\pi/2$ (так как виток обладает не только индуктивным, но и активным сопротив-

*) Убывание M_Σ при больших значениях скольжения нетрудно установить также на основании (9.6): величина S входит в числитель в первой степени, а в знаменатель — в квадрате.

лением). Следовательно, магнитный поток этого витка будет и в пространстве, и по фазе несколько сдвинут относительно основного потока, и некоторая составляющая вращающегося магнитного поля будет присутствовать, создавая начальный пусковой момент. Конечно, при такой примитивной конструкции этот момент мал, но для нагрузок, у которых начальный тормозящий момент тоже мал, например для вентиляторов, такие двигатели вполне пригодны.

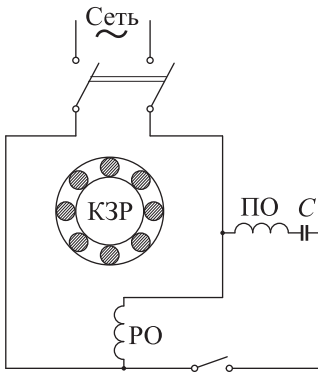


Рис. 10.24. Электрическая схема однофазного асинхронного двигателя с пусковым устройством: РО — рабочая обмотка, ПО — пусковая обмотка, КЗР — короткозамкнутый ротор.

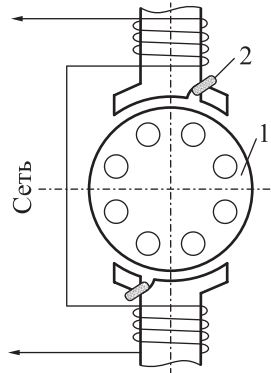


Рис. 10.25. Схема однофазного асинхронного двигателя с короткозамкнутым витком: 1 — ротор, 2 — короткозамкнутый виток.

Общие выводы в отношении асинхронного двигателя сводятся к тому, что он весьма прост по конструкции и надежен в работе, однако неудобен в тех случаях, когда требуется большой пусковой момент или плавная регулировка числа оборотов в больших пределах.

Остановимся теперь на некоторых применениях асинхронных двигателей в несколько необычных условиях работы.

1. Если затормозить асинхронный двигатель, имеющий контактные кольца, то он будет представлять собой обычный трансформатор. При этом э. д. с., индуцируемая во вторичной обмотке, выводится во внешнюю цепь через щетки и кольца. В таком виде

двигатель может использоваться для получения э. д. с., сдвинутой по фазе относительно э. д. с. питающей сети. Действительно, положение вектора магнитного потока Φ_m в пространстве в каждый момент времени определяется внешней сетью. Значение же $u_{2\text{макс}}$ определяется по времени прохождения Φ_m через обмотку ротора, что зависит от расположения этой обмотки в пространстве.

Таким образом, закрепляя ротор в различных положениях относительно обмоток статора, можно получить на его обмотках u_2 с любым сдвигом по фазе от 0 до 360° (по отношению к сети). При таком использовании двигатель соответствует *фазовращателю*.

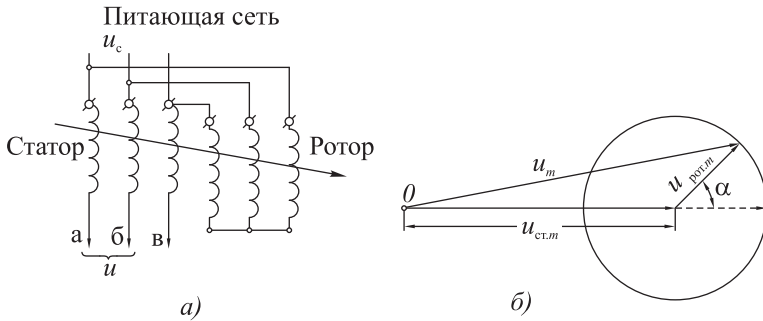


Рис. 10.26. Использование асинхронной машины для регулируемого трансформатора.

2. Если у такого двигателя, используемого как фазовращатель, соединить обмотки ротора и статора, то образуется автотрансформатор (рис. 10.26, а). В таком соединении суммарная разность потенциалов u на выходе схемы (точки а, б, в) будет зависеть от фазы э. д. с. e_c , индуцируемой в статоре потоком ротора. Следовательно, поворачивая ротор и тем самым изменяя фазовый сдвиг e_c , можно изменять и суммарное значение u_m в значительных пределах (рис. 10.26, б).

3. Асинхронный двигатель может применяться также для изменения частоты переменного тока. Чтобы понизить частоту тока в роторе, достаточно вращать его (или предоставить самому вращаться) в направлении перемещения магнитного поля. При этом $\Omega_p = S\omega_n$ и частоту можно менять в пределах $0 < \Omega_p < \omega_n$. Если

же вращать ротор в сторону, противоположную вращению магнитного поля, то скольжение S будет больше единицы. При противоположном вращении с той же скоростью, которую имеет магнитное поле, получим $S = 2$ и тогда $\Omega_p = 2\omega_n$. Можно получать и бóльшие значения S и соответственно Ω_p .

4. Асинхронные индукционные машины нашли широкое применение для дистанционного поворота вала какого-либо устройства. Для этой цели обычно применяются две машины с однофазным статором и трехфазным ротором, обмотки которого выведены к кольцам (рис. 10.27). Такие машины носят название *сельсинов*.

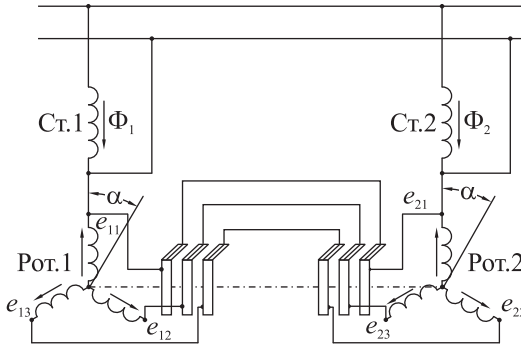


Рис. 10.27. Схема синхронной связи.

Принцип действия данной системы состоит в следующем.

Обмотки статоров обеих машин, питаемые от общей сети, создают пульсирующие магнитные потоки Φ_1 и Φ_2 . Эти магнитные потоки возбуждают в обмотках ротора соответствующие э. д. с. e_{11}, e_{12}, e_{13} и e_{21}, e_{22}, e_{23} . При одинаковых конструкциях обеих машин и если взаимное расположение обмоток в машинах одинаково, эти э. д. с. равны между собой. Так как обмотки соединяются навстречу одна другой, ток в них не протекает и вращающий момент отсутствует.

Если же изменить положение ротора одной из машин (сельсинов), то равенство э. д. с. нарушится и в обмотках ротора появится ток. В результате возникает вращающий момент, который будет

заставлять ротор поворачиваться до тех пор, пока снова взаимное расположение роторов и статоров в обеих машинах не станет одинаковым и момент не уменьшится до нуля. Поэтому такая система позволяет осуществлять синхронный поворот ротора одной машины при повороте ротора другой машины через электрическую линию передачи.

Сельсины находят широкое применение в установках дистанционного управления и телеизмерения. Конструируемые специально для этих целей, они имеют небольшие размеры и позволяют выполнять повороты с точностью до $0,5^\circ$.

§ 10.8. Обратимость электрических машин

Всякая индукционная электрическая машина может быть использована и как двигатель, и как генератор. Для пояснения этого свойства, открытого в 1833 г. Э. Х. Ленцом, обратимся к рис. 10.28, *а*. На рисунке изображена схема индукционной электрической машины, содержащая основную ее часть: проводник с током, перемещающийся в магнитном поле. Вектор скорости v , изображенный на рисунке, указывает направление перемещения. При движении проводника в нем возникает э. д. с. e , и если цепь замкнута на нагрузку, то в ней протекает ток i , создающий тормозящую силу $F_{\text{обр}}$. Следовательно, для поддержания непрерывного движения к проводнику должна быть приложена внешняя сила $F = -F_{\text{обр}}$. За счет работы, совершаемой этой силой, возникает электрическая энергия.

Если же, наоборот, к проводнику приложить внешнюю э. д. с., создающую в нем ток, то наличие силы $F_{\text{обр}}$ приведет к движению проводника в противоположном направлении (рис. 10.28, *б*). Создастся возможность получения работы против внешней тормозящей силы F за счет энергии, расходуемой источником э. д. с.

В первом случае направление тока i и э. д. с. e совпадают так, как это и должно быть в генераторе (см. § 1.5). Во втором случае i и e направлены навстречу, что характерно для активного сопротивления, в котором происходит необратимая затрата электрической энергии.

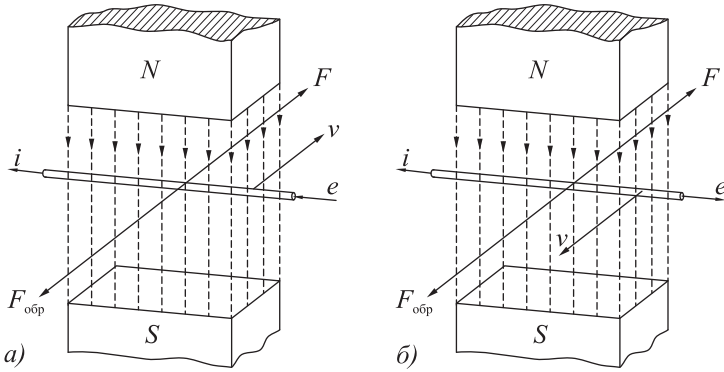


Рис. 10.28. Обратимость электрических машин.

Таким образом, электрическая машина, в зависимости от того, что больше — развиваемая ею э. д. с. или э. д. с., приложенная извне, — работает как генератор или как двигатель.

На основании этих соображений следует предположить, что и асинхронный двигатель может работать как генератор, если в обмотках ротора будет протекать ток в направлении, обратном обычному. Такое предположение соответствует действительности; при вращении ротора со скоростью, большей скорости перемещения магнитного поля статора, относительное движение проводников с током в поле меняется на обратное и в обмотках ротора генерируется э. д. с. Практически, однако, асинхронный генератор применяется редко, так как для существования вращающегося магнитного поля статор должен питаться от внешней сети. Следовательно, такой генератор может служить лишь вспомогательным генератором для прибавления электрической энергии в сеть, в которой уже существует необходимая разность потенциалов.

Обратимость синхротронных генераторов и генераторов постоянного тока в двигатели используется очень часто. Свойства таких двигателей рассматриваются в следующих параграфах.

§ 10.9. Синхронные двигатели

На основании принципа обратимости, рассмотренного в предыдущем параграфе, можно индукционные генераторы переменного тока использовать как двигатели. Рассмотрим некоторые их особенности.

Основными частями этих двигателей являются якорь и индуктор, конструкции которых в общих чертах были описаны выше (§ 10.2). Если обмотки якоря присоединить к питающей сети переменного тока, то в машине возбудится переменный магнитный поток. Взаимодействие переменного магнитного потока якоря с постоянным магнитным потоком неподвижного пока ротора-индуктора приведет к тому, что к последнему будет приложен вращающий момент, изменяющий свое направление (на обратное) с частотой изменения магнитного потока. Так как ротор-индуктор обладает значительной инерцией, то за время существования момента с одним направлением он практически не успеет сдвинуться с места и останется неподвижным. Следовательно, при обращении генератора переменного тока и использовании его как двигателя следует иметь в виду, что самостоятельно вал такого двигателя начать вращаться не может.

Если же ротор раскрутить до такой скорости, чтобы при изменении направления магнитного потока якоря индуктор успел переместиться в новое положение, такое, при котором момент механической силы сохраняет свое направление, дальнейшее движение будет непрерывно поддерживаться. При этом, если вращение индуктора будет происходить синхронно с изменением магнитного потока якоря, то средний момент силы F будет оставаться неизменным (рис. 10.29). Если синхронность не соблюдается, то положение индуктора относительно определенного направления магнитного потока якоря будет постепенно изменяться. При этом момент силы F сначала возрастет, затем уменьшится до нуля и, наконец, изменит направление. В результате движение постепенно прекратится. Следовательно, непрерывное вращение может быть только синхронным.

При отставании движения индуктора от изменений магнитного потока якоря наблюдается возрастание силы (а значит, и момента

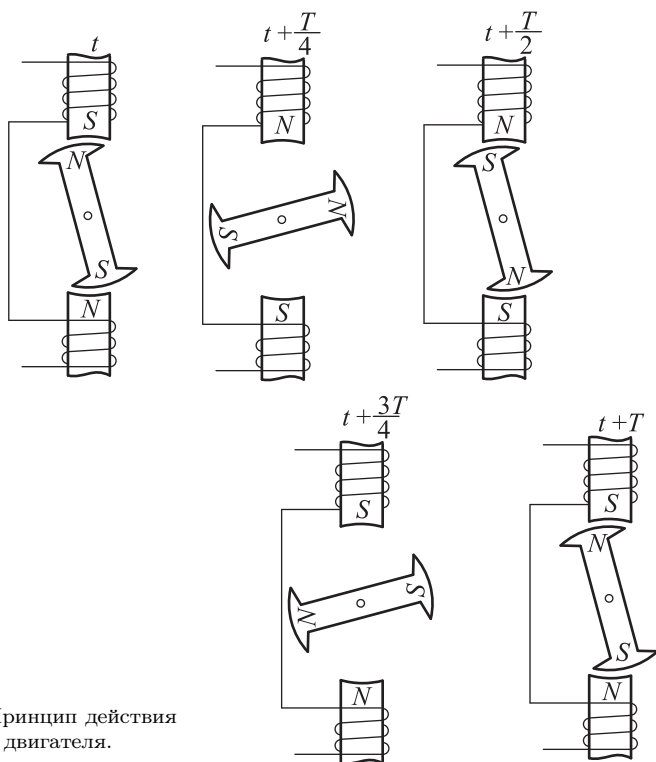


Рис. 10.29. Принцип действия синхронного двигателя.

силы). Это объясняется следующими явлениями: когда индуктор вращается, то он, как и в генераторе, индуцирует в якоре э. д. с. Если вращение индуктора синфазно с изменением магнитного потока якоря (индуктор параллелен силовым линиям в момент максимума потока якоря), то его э. д. с. компенсирует э. д. с. сети и ток в якоре равен нулю^{*)}. Если же это вращение не синфазно, что будет иметь место при отставании индуктора или, наоборот, опережении

^{*)} Точнее говоря, ток в якоре будет близок к нулю. Полной компенсации не произойдет из-за наличия стали в машине, что приводит к некоторому нарушению синусоидальности э. д. с. якоря, а также в связи с неизбежными потерями энергии на трение в подшипниках и т. п.

им изменения поля, то компенсация будет неполной. Нарушение компенсации приводит к возрастанию тока в якоре, увеличению магнитного потока, а значит, и к возникновению момента силы, действующей на индуктор.

Таким образом, при увеличении нагрузки, т. е. при механическом торможении ротор сдвинется относительно поля, причем возрастет сила, его увлекающая, и вращение продолжится. Число оборотов при этом остается точно равным числу оборотов магнитного потока за единицу времени. Отсюда название таких двигателей — *синхронные*.

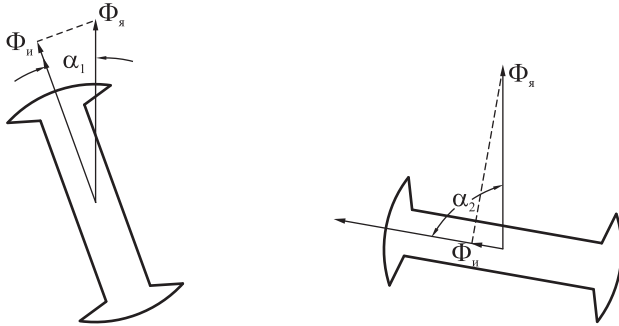


Рис. 10.30. Остановка синхронного двигателя при его перегрузке.

Если тормозящий момент на валу будет слишком велик, то отставание увеличится настолько, что поток в индукторе Φ_n окажется очень малым (рис. 10.30), и момент силы F начнет уменьшаться. Значит, теперь любая дополнительная нагрузка, приводящая к отставанию ротора, уже не только не компенсируется возрастанием F , но наоборот, приводит к уменьшению вращающего момента. Вследствие такого уменьшения двигатель остановится, если только не уменьшить созданный тормозящий момент.

Число оборотов синхронного двигателя можно уменьшить, если применить ротор, содержащий несколько пар полюсов. В этом случае момент силы сохранит свое направление, когда за период изменения на место, где находился один полюс, придет другой, ближайший, одноименный полюс. Значит, число оборотов будет синхронным при $n = f/p$. Это обстоятельство позволяет делать

синхронные двигатели на дискретные числа оборотов. Например, при $f = 50$ Гц можно получать $n = 3000, 1500, 1000, 750, 600, 500$ об/мин и т. д.

То обстоятельство, что число оборотов синхронных двигателей точно определяется частотой тока питающей сети, является основным их достоинством. Благодаря этой особенности они применяются почти во всех без исключения экспериментальных установках, требующих поддержания постоянства числа оборотов с высокой точностью. Иногда синхронные двигатели питаются от специальных генераторов с большим постоянством частоты (например, ламповых генераторов, стабилизированных кварцем). Если такой двигатель через соответствующую передачу соединить со стрелками на часовом циферблате, то он может служить для определения точного времени. Точность будет определяться стабильностью частоты генератора, которая при стабилизации кварцем в специальных условиях может доходить до значения $\Delta f/f \approx 10^{-9}$.

Недостатком синхронных двигателей является их неспособность к самостоятельному пуску. Поэтому в тех случаях, когда специальные манипуляции для их раскручивания до приблизительно синхронной скорости нежелательны, в конструкцию вводятся дополнительные элементы. Чаще всего двигатель в первые моменты после включения работает как асинхронный. Когда его угловая скорость приблизится к синхронной, то включаются электромагниты индуктора, что вызывает появление дополнительного момента, зависящего от условий синхронизма, и двигатель начинает работать как синхронный.

Конструктивные дополнения при этом оказываются несложными. Если якорь питается от трехфазной сети и его обмотки возбуждают вращающееся магнитное поле, то достаточно в индукторе-роторе поместить короткозамкнутые витки (шины), чтобы получился асинхронный двигатель. Если якорь однофазный, то, кроме как короткозамкнутыми витками в роторе, необходимо дополнить обмотку якоря второй, пусковой обмоткой по любому из способов, рассмотренных ранее в § 10.7.

Наиболее простая конструкция синхронного двигателя может быть выполнена, если использовать в индукторе-роторе не электромагниты, а ротор, собранный из стали с заметным остаточным

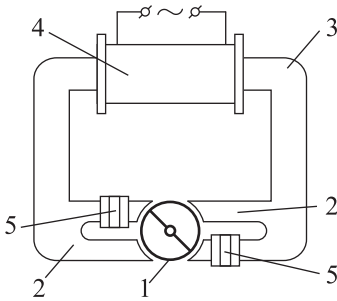


Рис. 10.31. Маломощный синхронный двигатель с асинхронным пуском: 1 — ротор, 2 — полюсные наконечники, 3 — сердечник (статор), 4 — катушки, 5 — короткозамкнутые витки.

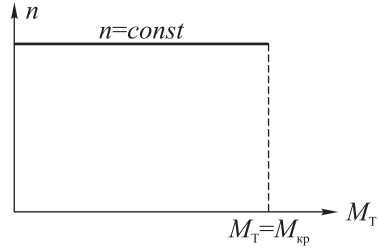


Рис. 10.32. Нагрузочная характеристика синхронного двигателя.

намагничиванием (рис. 10.31). Такой ротор, помещенный во вращающееся магнитное поле, созданное любым способом, начинает вращаться, как в простейшем асинхронном двигателе (токи ротора возникают в материале, из которого он сделан). По достижении числа оборотов, близкого к синхронности, появляется регулярное взаимодействие магнитного потока остаточного намагничивания ротора с потоком якоря, приводящее к устойчивому синхронному вращению. Подобные двигатели часто объединяются вместе с редукторами, понижающими число оборотов, и применяются в самопишущих измерительных приборах. Иногда двигатели делаются без вращающегося магнитного поля, однако в этом случае для их работы требуется предварительное раскручивание ротора. Такие двигатели обычно изготавливаются только на очень небольшие мощности.

Характер зависимости числа оборотов n от тормозящего момента M_T на валу двигателя показан на рис. 10.32. При некотором критическом значении $M_T = M_{кр}$ отставание ротора становится настолько большим, что, как было указано выше, двигатель останавливается.

§ 10.10. Коллекторные двигатели

Рассмотрим работу коллекторных двигателей, получаемых при обращении коллекторных генераторов постоянного тока.

Если присоединить внешнюю цепь к машине с неподвижным ротором, то появится сила взаимодействия между магнитным полем статора и током в роторе и последний начнет вращаться. Движение будет поддерживаться благодаря тому, что коллектор подключает внешнюю цепь всегда к тем частям обмотки ротора, которые находятся в области наибольшего магнитного потока и на которые действует сила, имеющая все время одно направление. Таким образом, в отличие от синхронного двигателя, коллекторный имеет начальный момент и самостоятельно начинает вращение.

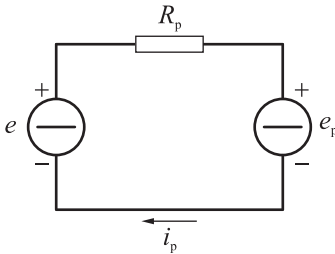


Рис. 10.33. Встречная э. д. с. в коллекторном двигателе постоянного тока.

При движении ротора его обмотка перемещается в магнитное поле статора, и в ней индуцируется э. д. с., направленная навстречу э. д. с. внешнего источника. Эту э. д. с. принято называть *встречной*^{*)}.

Эквивалентная схема ротора для постоянного тока может быть, следовательно, представлена в виде цепи, изображенной на рис. 10.33, где R_p — сопротивление обмотки ротора, соединенной со щетками, и e_p — встречная э. д. с. Из схемы легко найти ток в роторе i_p :

$$i_p = \frac{e - e_p}{R_p}.$$

Наличие тока в роторе приводит к появлению реакции якоря. Так как конструктивно двигатель не отличается от генератора, то и реакция якоря устраняется в нем способами, уже описанными в

^{*)} То, что упомянутая э. д. с. действительно имеет обратное направление, легко установить по рис. 10.28, иллюстрирующему принцип обратимости электрических машин.

§ 10.3. Будем в дальнейшем считать, что влияние реакции якоря в двигателе устранено.

Найдем момент, развиваемый на валу двигателя: $\mathcal{M} = Fl$ (l — плечо силы F , действующей на провод с током, находящийся в поле с индукцией B). Известно, что $F = i_p L_{\text{п}} B$, где $B \approx k_1 \Phi$ (k_1 — коэффициент пропорциональности, $l_{\text{п}}$ — длина проводника).

Таким образом, получаем

$$\mathcal{M} = k_2 i_p \Phi \quad (k_2 = k_1 l l_{\text{п}}). \quad (10.8)$$

Подставляя сюда значение тока i_p , находим

$$\mathcal{M} = k_2 \Phi \frac{e - e_p}{R_p}. \quad (10.9)$$

Известно также, что $e_p = k_3 n \Phi$, где n — число оборотов ротора двигателя в единицу времени. Подставляя эту величину в (10.9), получим

$$\mathcal{M} = k_2 \Phi \frac{e - k_3 n \Phi}{R_p}.$$

Отсюда находим связь n с тормозящим моментом \mathcal{M}_T , имея в виду, что условие постоянства числа оборотов требует выполнения равенства $\mathcal{M} = \mathcal{M}_T$:

$$n = \frac{e - \mathcal{M}_T R_p}{k_3 \Phi}. \quad (10.10)$$

Полученные выражения позволяют сделать следующие выводы.

1. Пусковой момент двигателя велик и определяется величиной магнитного потока Φ :

$$\mathcal{M}_{(n=0)} = k_2 \Phi \frac{e}{R_p}.$$

2. При холостом ходе \mathcal{M}_T близок к нулю и вторым слагаемым в числителе (10.10) можно пренебречь, после чего формула для числа оборотов принимает вид

$$n = \frac{e}{k_3 \Phi}. \quad (10.11)$$

Если индуктор представляет собой электромагнит, то при случайном разрыве цепи его питания Φ может уменьшиться до величины, определяемой остаточным намагничиванием материала его сердечника. При этом, согласно (10.11), число оборотов двигателя сильно возрастет, что может привести к его порче. Поэтому во всех схемах включения двигателей постоянного тока необходимо предусматривать такое соединение обмотки возбуждения, которое исключало бы возможность разрыва его цепи.

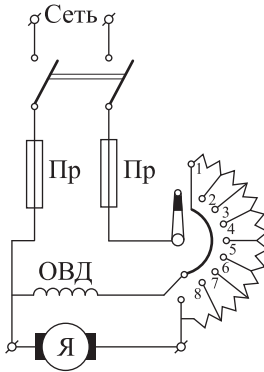


Рис. 10.34. Схема пуска коллекторного двигателя: ОВД — обмотка возбуждения двигателя, Пр — предохранители, Я — якорь.

3. Число оборотов коллекторного двигателя можно регулировать в широких пределах изменением э. д. с. питающего генератора e и тока возбуждения i_v ($\Phi = k_d i_v$). При этом интересно отметить, что для увеличения числа оборотов надо уменьшить ток возбуждения. В двигателях небольшой мощности можно изменять значения e и i_v реостатами, включаемыми последовательно в цепь питания. Создается плавная регулировка в широких пределах, почти от $n = 0$ до $n = n_{\text{макс}}$. Легкость регулировки числа оборотов является важным положительным свойством коллекторных двигателей.

Пуск в ход двигателя постоянного тока производится с использованием реостата, включенного в цепь якоря (рис. 10.34). Необходимость применения реостата объясняется тем, что в момент пуска (при $n = 0$) $e_p = 0$ и ток $i_p = e/R_p$ достигает очень большого значения, иногда в 20 раз превышающего ток при нормальной работе. Наличие реостата в цепи якоря позволяет в момент пуска уменьшать значение e и ограничивать i_p . Обычно удается избежать увеличения пускового тока больше чем в 2 раза по сравнению с нормальным эксплуатационным током. Для предотвращения

чрезмерного увеличения числа оборотов двигателя в случае пуска его с разомкнутой цепью возбуждения индуктора, как показано на рисунке, последняя включается ползунком реостата одновременно с пусковым сопротивлением. Для того чтобы при выключении пускового устройства не происходило разрыва в цепи индуктора, обладающего большой индуктивностью и, следовательно, не появлялось искрения в пускателе, обмотка возбуждения всегда соединена с первым контактом реостата, т. е. никогда не бывает полностью разомкнутой.

Изменение направления вращения двигателя с коллектором производится изменением направления тока (а значит, и магнитного потока) либо в якоре, либо в индукторе. Одновременное изменение направления тока в обеих цепях не скажется на направлении вращения. Справедливость этого легко установить, рассматривая рис. 10.28 и применяя правило левой руки. Сохранение направления вращения при одновременном изменении направления токов в обмотках позволяет применять коллекторные двигатели (с электромагнитами) при переменном токе. Однако дополнительно появляются потери в железе, и если конструкция рассчитывалась только для постоянного тока, то при работе от переменного тока возможен сильный перегрев двигателя.

Возможность плавного регулирования числа оборотов является причиной того, что несмотря на существование простых асинхронных двигателей, в некоторых случаях конструируют коллекторные двигатели специально для применения на переменном токе.

Перейдем к рассмотрению основных характеристик, получаемых у двигателей постоянного тока при различных способах питания обмотки возбуждения индуктора.

1. *Независимое возбуждение* (или применение индуктора с постоянными магнитами).

В этом случае (рис. 10.35, а) зависимость $n(M_T)$ определяется по формуле (9.10) при $\Phi = \text{const}$.

2. *Параллельное возбуждение* (рис. 10.35, б).

Зависимости n и i_p от M_T мало отличаются от случая независимого возбуждения. Однако дополнительно появляется возможность регулировки n изменением i_v . При этом благодаря тому, что обычно $i_v \ll i_p$, на регулировочном реостате выделяется значи-

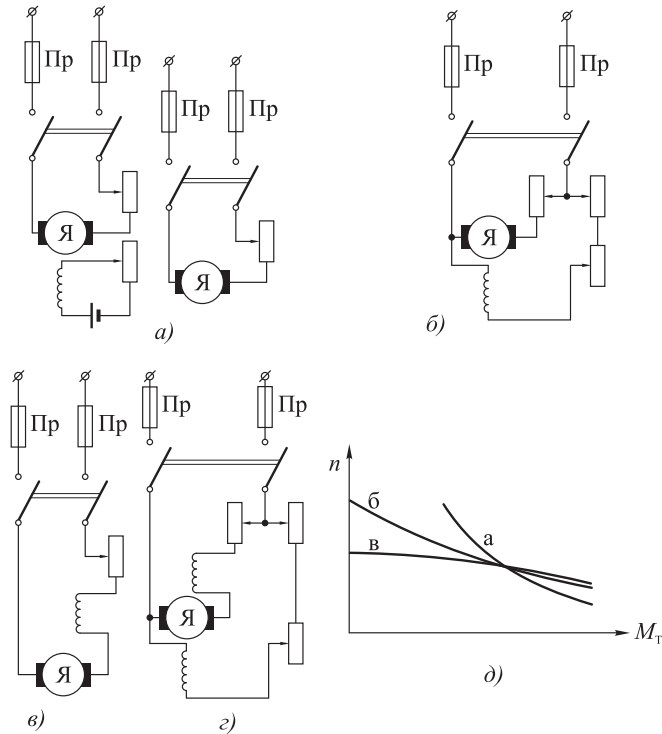


Рис. 10.35. Различные схемы включения возбуждения в коллекторных двигателях (а-г) и их характеристики (д).

тельно меньшая мощность, чем при его включении в цепь ротора. Пределы регулирования обычных двигателей таким способом обычно не превышают 50%. Это объясняется тем, что, как было показано выше, уменьшение $i_{в}$ приводит к большему увеличению $i_{р}$, но это не во всех конструкциях допустимо.

3. Последовательное возбуждение (рис. 10.35, в).

При последовательном включении обмотки возбуждения $i_{в} = i_{р}$ и $\Phi = k_4 i_{в} = k_4 i_{р}$. Значит, формула (10.8) примет вид

$$M = k_5 i_{р}^2 \quad (k_5 = k_2 k_4).$$

В момент пуска двигателя ток i_p бывает велик и соответственно пусковой момент M также имеет большое значение. Это в ряде случаев (подъемные краны, лифты, трамвай и т. п.) является достоинством последовательного включения. По сравнению с параллельным соединением двигатель с последовательным возбуждением, развивая такой же момент, потребляет меньший ток (примерно в два раза).

4. *Смешанное возбуждение* (рис. 10.35, *г*).

Подбором соотношения между токами в последовательной и параллельной обмотках можно получать любые промежуточные режимы двигателя.

Характеристики для трех первых схем приведены на рис. 10.35, *д*.

§ 10.11. Электромеханические устройства и регистраторы

Во многих приборах, как используемых промышленностью, так и предназначенных для экспериментальных установок, применяются различные электромеханические устройства. Наиболее часто встречаются реле разных типов, служащие для управления сильными токами в исполнительных цепях с помощью слабых токов в управляющих цепях. Также широко распространены электромеханические счетчики импульсов тока, прерыватели и т. п.

Рассмотрим некоторые свойства *реле*, наиболее часто встречающихся в экспериментальных установках. При этом обратим внимание на следующие параметры, характеризующие их работу.

1. Мощность срабатывания $P_{ср}$, т. е. мощность, которую необходимо развить в цепи управления для приведения в действие реле.

2. Мощность управления $P_{упр}$, т. е. мощность, которую можно допустить в управляемой цепи.

3. Коэффициент управления $K_{упр} = P_{упр}/P_{ср}$.

4. Время срабатывания $t_{ср}$, т. е. промежуток времени между подачей на реле управляющего сигнала и началом его действия в управляемой цепи.

Электрические реле*) можно классифицировать по различным признакам. Будем разделять их по принципу действия и остановимся на следующих типах: электромагнитные нейтральные реле, электромагнитные поляризованные реле, магнитоэлектрические реле.

Электромагнитные нейтральные реле состоят из электромагнита, управляющего положением якоря, который при своем перемещении замыкает, размыкает или переключает контактные системы в одной или нескольких управляемых цепях. Схематическое изображение конструкции таких реле и внешний вид телефонного реле, часто применяемого в экспериментальных установках, приведены на рис. 10.36, а и б.

Время срабатывания описываемых реле складывается из двух основных величин: времени трогания t_1 и времени движения t_2 . Обычно $t_2 \ll t_1$, причем t_1 зависит от скорости нарастания тока в обмотке электромагнита реле.

Выше, когда рассматривался переходный процесс при включении постоянной э. д. с. в цепь с индуктивностью, была найдена зависимость тока от времени и параметров цепи:

$$i = \frac{e_{\text{п}}}{R} \left(1 - e^{-\frac{R}{L}t} \right).$$

Постоянная времени этой цепи τ пропорциональна индуктивности L и обратно пропорциональна активному сопротивлению цепи R :

$$\tau = L/R.$$

Из этих соотношений следует, что вообще реле, имеющие большую индуктивность, отличаются сравнительно большим значением $t_{\text{ср}}$. У реле данного типа это время бывает порядка 1–200 мсек. Из выражения для τ нетрудно видеть также, что для уменьшения времени срабатывания реле можно вводить в цепь дополнительное активное сопротивление $R_{\text{д}}$ (при этом, конечно, повышается и $P_{\text{ср}}$). Для увеличения же времени срабатывания следует увеличивать L .

*) Первое электрическое реле было изобретено в России П. Л. Шиллингом в 1830 г.

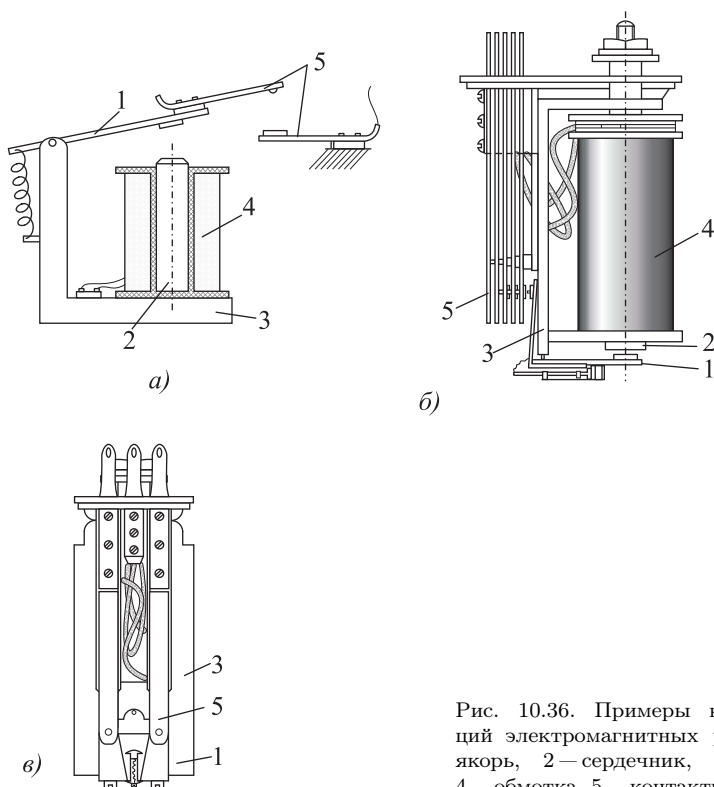


Рис. 10.36. Примеры конструкций электромагнитных реле: 1 — якорь, 2 — сердечник, 3 — ярмо, 4 — обмотка, 5 — контакты.

Часто увеличивают $t_{ср}$ не изменением основной катушки электромагнита, а введением дополнительного короткозамкнутого витка из медной шины. В этом витке при изменении основного магнитного потока будет возбуждаться ток, создающий дополнительный магнитный поток. Последний, согласно правилу Ленца, стремится скомпенсировать изменение основного потока и тем самым замедляет скорость его возрастания. Чем меньше сопротивление короткозамкнутого витка, тем больше ток в нем и тем сильнее замедляющее действие. Применение массивных колец из меди позволяет в некоторых конструкциях реле увеличить время срабатывания до одной секунды.

Электромагнитное нейтральное реле может вообще применяться и для переменного тока. Так как якорь перемагничивается вместе с электромагнитом, то сила, действующая на него, не меняет своего направления. Однако в те моменты времени, когда ток равен нулю, эта сила также равна нулю и, если якорь малоинерционен, пружина, оттягивающая якорь от сердечника, может успеть сместить его. Это приводит к вибрациям якоря и нарушению контактов в управляемой цепи.

Для устранения такого недостатка применяют разрезной сердечник, на часть которого надевается короткозамкнутый виток (рис. 10.37). Этот виток служит для получения дополнительного магнитного потока, сдвинутого относительно основного на некоторый угол по фазе — точно так же, как это делается в однофазных асинхронных двигателях. Сдвинутый по фазе магнитный поток создает некоторую силу притяжения в те моменты времени, когда основной поток равен нулю, и вибрация якоря ослабляется.

Электромагнитные нейтральные реле различных конструкций имеют следующие параметры: $P_{\text{ср}} = 10^{-3} - 10$ Вт, $P_{\text{упр}} = 10^{-1} - 10^4$ Вт, $K_{\text{упр}} = 5 - 100$.

Электромагнитные поляризованные реле отличаются от нейтральных тем, что у них якорь помещен в поле постоянного магнита (рис. 10.38), и таким образом направление его перемещения зависит от направления тока в катушке. В отсутствие тока притяжение якоря к обоим полюсам одинаково. При прохождении тока через обмотку, в зависимости от его направления, создаваемый поток увеличивает притяжение в одном направлении и ослабляет в другом. Вследствие этого якорь перемещается в сторону соответствующего полюса. Когда тока нет, якорь удерживается в нейтральном положении пружинами. Благодаря наличию постоянного магнитного поля поляризованные реле при тех же размерах имеют несколько большую чувствительность, чем нейтральные. Параметры поляризованных реле характеризуются следующими цифрами: $P_{\text{ср}} = 10^{-3} - 10^{-1}$ Вт, $P_{\text{упр}} = 5 - 20$ Вт, $K_{\text{упр}} = 50 - 20\,000$, $t_{\text{ср}} = 1 - 15$ мс.

Магнитоэлектрические реле представляют собой обычный магнитоэлектрический прибор (например, гальванометр), снабженный вместо указывающей стрелки рычагом с контактом

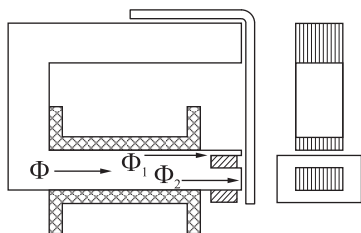


Рис. 10.37. Электромагнитное реле с раздвоенным полюсом для работы при переменном токе.

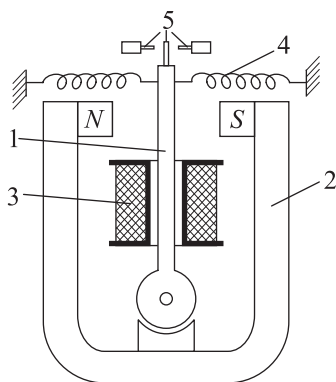


Рис. 10.38. Схема поляризованного реле: 1 — якорь, 2 — постоянный магнит, 3 — обмотка, 4 — пружина, 5 — контакты.

(рис. 10.39). При повороте рамки под действием тока контакты внешней цепи замыкаются. Имея высокую чувствительность (малое значение $P_{ср}$), магнитоэлектрические реле отличаются малой механической прочностью и небольшим значением допустимой мощности $P_{упр}$ в управляемой цепи. Для них характерны следующие параметры: $P_{ср} = 10^{-9} - 10^{-4}$ Вт, $P_{упр} = 1 - 2$ Вт, $K_{упр} = 10^4 - 10^9$, $t_{ср} = 10 - 500$ мс.

Кроме рассмотренных конструкций, встречаются реле и других типов: индукционные, термические, двигательные, но они используются реже, и на особенностях их конструкций мы останавливаться не будем.

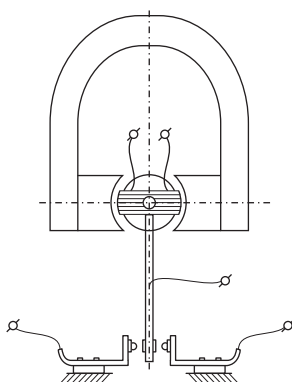


Рис. 10.39. Схема гальванометрического (магнитоэлектрического) реле.

Для увеличения чувствительности электромагнитных реле могут применяться усилители на электронных лампах или тиратронах. Управляющий сигнал подается на вход усилителя, а собственно реле питается усиленным выходным сигналом. Чувствительность таких конструкций может быть очень велика, а время срабатывания определяется почти полностью свойствами примененного электромеханического реле.

Значительное уменьшение времени срабатывания может быть получено в электронных реле без применения механических деталей.

Реле различных типов входят в состав систем автоматического регулирования, телеуправления и телеконтроля. Часто в системах автоматического регулирования и особенно телеуправления необходимо плавное изменение э. д. с. в цепях с большой силой тока. Например, в устройства управления крупногабаритными установками (телескопы, большие антенны и т. д.) входят электрические двигатели большой мощности, скоростью вращения которых необходимо управлять. Однако с помощью реле можно построить систему только со ступенчатым изменением силы тока в нагрузке, а в тех случаях, когда требуется плавная регулировка в цепях с большой мощностью, могут использоваться электромашинные усилители (ЭМУ).

Электромашинный усилитель представляет собой комбинацию из электрического двигателя (асинхронного или коллекторного) и индукционного генератора с внешним возбуждением. Роль двигателя состоит в обеспечении вращения генератора с постоянной скоростью. Обмотка возбуждения генератора питается от внешнего источника, создающего управляющее напряжение (управляющий ток) сравнительно малой мощности. Таким источником управляющего тока для цепи возбуждения может быть, например, электронная схема с ламповым или полупроводниковым усилителем.

Электродвижущая сила, создаваемая генератором ЭМУ, пропорциональна току в обмотке возбуждения генератора, но мощность, отдаваемая во внешнюю цепь, отбирается не от цепи возбуждения, а за счет механической энергии, поставляемой двигателем ЭМУ. Таким образом, с помощью электромашинного усилителя

теля возможно плавное изменение силы тока в цепях с большим потреблением мощности (до десятков киловатт) при сравнительно малых токах в управляющих цепях (в обмотке возбуждения). Коэффициент усиления по мощности для ЭМУ может быть порядка 10^3-10^4 .

Экспериментальные схемы, применяемые в физических лабораториях, часто используют электромеханические счетчики импульсов тока. Так как скорости счета обычно велики, то в счетчиках приходится применять специальные конструкции. Их основными особенностями являются малые размеры и вес подвижных деталей.

Схема устройства одного из таких счетчиков изображена на рис. 10.40. Якорь А, притягиваемый электромагнитом, собачкой Б толкает храповик, в то время как собачка В скользит через зуб. При обратном ходе якоря под действием пружины Г собачка В толкает храповик, а Б скользит через зуб. Стопоры Д установлены для того, чтобы храповик не мог перескочить через лишний зуб. Отсчет показаний производится по стрелкам, которые находятся на оси храповика и, перемещаясь при его вращении, указывают цифры на шкале.

Счетчики такой конструкции позволяют производить счет до 400 импульсов в секунду. Наивысшим пределом скорости электромеханического счета импульсов в настоящее время считается 2000 импульсов в секунду.

Другие электромеханические устройства применяются значительно реже описанных и поэтому здесь не рассматриваются. Описание их действия можно найти в специальной литературе.

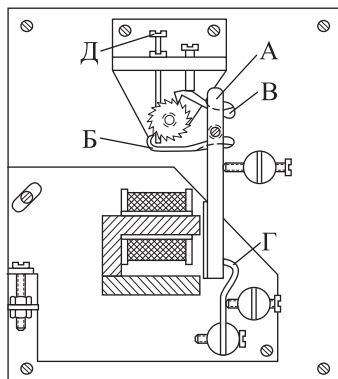


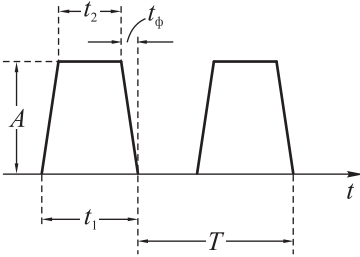
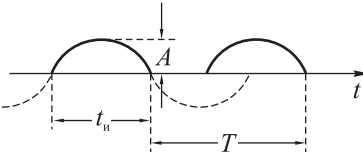
Рис. 10.40. Быстродействующий электромеханический счетчик-регистратор.

ЛИТЕРАТУРА

1. *Фриш С. Э., Тиморева А. В.* Курс общей физики, Физматгиз, 1962, т. 1, с. 466; т. 2, с. 514.
2. *Гоноровский И. С.* Радиотехнические цепи и сигналы, 2-е изд., «Советское радио», 1971, с. 671.
3. *Харкевич А. А.* Спектры и анализ, Гостехиздат, 1953, с. 213.
4. *Бейтмен Г., Эрдейн А.* Таблицы интегральных преобразований, т. I, Преобразования Фурье, Лапласа, Меллина (серия «Справочная математическая библиотека»), «Наука», 1969, с. 344.
5. *Теумин И. И.* Справочник по переходным электрическим процессам, Изд-во литературы по вопросам связи и радио, Москва, 1951, с. 409.
6. *Диткин В. А., Кузнецов П. Н.* Справочник по операционному исчислению, Гостехиздат, 1951, с. 255.
7. *Федотов Я. А.* Основы физики полупроводниковых приборов, 2-е изд., «Советское радио», 1969, с. 592.
8. *Войшвилло Г. В.* Усилительные устройства, «Связь», 1975, с. 383.
9. *Бонч-Бруевич А. М.* Радиоэлектроника в экспериментальной физике, «Наука», 1966, с. 768.

ПРИЛОЖЕНИЯ

I. СПЕКТРЫ ПЕРИОДИЧЕСКИХ ФУНКЦИЙ

№ п/п	Функция $f(t)$	Ряд Фурье
1		$f(t) = Aq_n +$ $+ 2Aq_n \sum_1^{\infty} \frac{\sin n\pi q_n \sin n\pi q_\Phi}{n\pi q_n n\pi q_\Phi} \times$ $\times \cos n\omega_0 t,$ $\omega_0 = \frac{2\pi}{T},$ $q_n = \frac{t_1 + t_2}{2T}, q_\Phi = \frac{t_\Phi}{T}$
2	<p>Внутри импульса t_n</p> $f(t) = A \sin \omega_0 t$ 	$f(t) = \frac{2}{\pi} A \frac{t_n}{T} +$ $+ A \frac{t_n}{T} \left[\sum_1^{\infty} \frac{\sin \frac{\pi}{2} \left(\frac{2nt_n}{T} - 1 \right)}{\frac{\pi}{2} \left(\frac{2nt_n}{T} - 1 \right)} + \right.$ $\left. + \sum_1^{\infty} \frac{\sin \frac{\pi}{2} \left(\frac{2nt_n}{T} - 1 \right)}{\frac{\pi}{2} \left(\frac{2nt_n}{T} - 1 \right)} \right] \cos n\omega_0 t,$ $\omega_0 = \frac{2\pi}{T}$

Приложение I (продолжение)

№ п/п	Функция $f(t)$	Ряд Фурье
3	<p style="text-align: center;">Штриховая линия — $A_m \sin \omega_0 t$</p>	$f(t) =$ $= \frac{A_m^2}{\pi} \left(\sin \frac{\pi t_n}{T} - \frac{\pi t_n}{T} \cos \frac{\pi t_n}{T} \right) +$ $+ A_m \frac{t_n}{T} \left[\sum_1^{\infty} \frac{\sin \pi(n-1) \frac{t_n}{T}}{\pi(n-1) \frac{t_n}{T}} + \right.$ $\left. + \sum_1^{\infty} \frac{\sin \pi(n+1) \frac{t_n}{T}}{\pi(n+1) \frac{t_n}{T}} - \right.$ $\left. - 2 \cos \frac{\pi t_n}{T} \sum_1^{\infty} \frac{\sin \pi n \frac{t_n}{T}}{\pi n \frac{t_n}{T}} \right] \cos n \omega_0 t,$ $\omega_0 = \frac{2\pi}{T}$
4		$f(t) = \frac{A}{2} - \frac{A}{\pi} \sum_1^{\infty} \frac{1}{n} \sin n \omega_0 t,$ $\omega_0 = \frac{2\pi}{T}$

II. ПРЕОБРАЗОВАНИЕ ФУРЬЕ

$$f(t) = \frac{1}{2\pi} \int_{-\infty}^{\infty} \dot{S}(\omega) e^{j\omega t} d\omega, \quad \dot{S}(\omega) = \int_{-\infty}^{\infty} f(t) e^{-j\omega t} dt$$

№ п/п	$f(t)$	$S(\omega)$
1	$f(t) = f(-t)$	$2 \int_0^{\infty} f(t) \cos \omega t dt = \alpha(\omega) *$
2	$f(t) = -f(-t)$	$2j \int_0^{\infty} f(t) \sin \omega t dt = -j\beta(\omega) *$
3	a_0 при $0 \leq t \leq t_1$, 0 при $t < 0, t > t_1$	$\frac{a_0}{j\omega} (1 - e^{-j\omega t_1})$
4	$e^{-ct+j\alpha t}$ при $t > 0,$ 0 при $t < 0$ } $c > 0$	$\frac{j}{\alpha - \omega + jc}$
5	e^{-ct} при $t > 0,$ 0 при $t < 0$ } $c > 0$	$\frac{1}{c + j\omega}$
6	$j e^{\alpha t}$ при $t > 0,$ 0 при $t < 0$	$\frac{1}{\omega - \alpha}$
7	$\frac{\alpha}{\sqrt{\omega_0^2 - \alpha^2}} [e^{j\omega_1 t} - e^{-j\omega_2 t}]$ при $t > 0$ 0 при $t < 0$ Везде $Re \omega_{1,2} > 0,$ $\omega_{1,2} = \alpha \pm j \sqrt{\omega_0^2 - \alpha^2},$ $\alpha = \frac{\omega_0}{2Q}$	$\frac{1}{\omega \left[1 + jQ \left(\frac{\omega}{\omega_0} - \frac{\omega_0}{\omega} \right) \right]}$

*) Для $\alpha(\omega)$ и $\beta(\omega)$ см. в тексте формулы (2.17) и (2.44).

III. ПРЕОБРАЗОВАНИЕ ЛАПЛАСА

$$\varphi(p) = \int_0^{\infty} f(t)e^{-pt} dt, \quad p = \alpha + j\omega$$

№ П/П	$f(t) \quad (t > 0)$	$\varphi(p)$
1	$a_1 f_1(t) + a_2 f_2(t)$	$a_1 \varphi_1(p) + a_2 \varphi_2(p)$
2	$f(t - t_0)$	$e^{-pt_0} \varphi(p)$
3	$\frac{d^k}{dt^k} f(t)$	$p^k \varphi(p)$
4	$\int_0^t f(t) dt$	$\frac{1}{p} \varphi(p)$
5	$e^{at} f(t)$	$\varphi(p - a)$
6	1	$\frac{1}{p}$
7	t	$\frac{1}{p^2}$
8	e^{at}	$\frac{1}{p - a}$
9	$\sin \omega t$	$\frac{\omega}{p^2 + \omega^2}$
10	$\cos \omega t$	$\frac{p}{p^2 + \omega^2}$

**IV. ЗАВИСИМОСТИ МЕЖДУ
ПАРАМЕТРАМИ ЧЕТЫРЕХПОЛЮСНИКОВ
(СОСТАВЛЕНЫ ДЛЯ СИСТЕМ УРАВНЕНИЙ (3.29)–(3.32))**

	\dot{Z}	\dot{Y}	\dot{A}	\dot{H}
\dot{Z}	$\begin{matrix} \dot{Z}_{11} & \dot{Z}_{12} \\ \dot{Z}_{21} & \dot{Z}_{22} \end{matrix}$	$\begin{matrix} \frac{\dot{Y}_{22}}{ \dot{Y} } & -\frac{\dot{Y}_{12}}{ \dot{Y} } \\ -\frac{\dot{Y}_{21}}{ \dot{Y} } & \frac{\dot{Y}_{11}}{ \dot{Y} } \end{matrix}$	$\begin{matrix} \frac{\dot{A}_{11}}{\dot{A}_{21}} & -\frac{ \dot{A} }{\dot{A}_{21}} \\ \frac{1}{\dot{A}_{21}} & -\frac{\dot{A}_{22}}{\dot{A}_{21}} \end{matrix}$	$\begin{matrix} \frac{ \dot{H} }{\dot{H}_{22}} & \frac{\dot{H}_{12}}{\dot{H}_{22}} \\ -\frac{\dot{H}_{21}}{\dot{H}_{22}} & \frac{1}{\dot{H}_{22}} \end{matrix}$
\dot{Y}	$\begin{matrix} \frac{\dot{Z}_{22}}{ \dot{Z} } & -\frac{\dot{Z}_{12}}{ \dot{Z} } \\ -\frac{\dot{Z}_{21}}{ \dot{Z} } & \frac{\dot{Z}_{11}}{ \dot{Z} } \end{matrix}$	$\begin{matrix} \dot{Y}_{11} & \dot{Y}_{12} \\ \dot{Y}_{21} & \dot{Y}_{22} \end{matrix}$	$\begin{matrix} \frac{\dot{A}_{22}}{\dot{A}_{12}} & -\frac{ \dot{A} }{\dot{A}_{12}} \\ \frac{1}{\dot{A}_{12}} & -\frac{\dot{A}_{11}}{\dot{A}_{22}} \end{matrix}$	$\begin{matrix} \frac{1}{\dot{H}_{11}} & \frac{\dot{H}_{12}}{\dot{H}_{11}} \\ \frac{\dot{H}_{21}}{\dot{H}_{11}} & \frac{ \dot{H} }{\dot{H}_{11}} \end{matrix}$
\dot{A}	$\begin{matrix} \frac{\dot{Z}_{11}}{\dot{Z}_{21}} & -\frac{ \dot{Z} }{\dot{Z}_{21}} \\ \frac{1}{\dot{Z}_{21}} & -\frac{\dot{Z}_{22}}{\dot{Z}_{21}} \end{matrix}$	$\begin{matrix} -\frac{\dot{Y}_{22}}{\dot{Y}_{21}} & \frac{1}{\dot{Y}_{21}} \\ -\frac{ \dot{Y} }{\dot{Y}_{21}} & \frac{\dot{Y}_{11}}{\dot{Y}_{21}} \end{matrix}$	$\begin{matrix} \dot{A}_{11} & \dot{A}_{12} \\ \dot{A}_{21} & \dot{A}_{22} \end{matrix}$	$\begin{matrix} -\frac{ \dot{H} }{\dot{H}_{21}} & \frac{\dot{H}_{11}}{\dot{H}_{21}} \\ -\frac{\dot{H}_{22}}{\dot{H}_{21}} & \frac{1}{\dot{H}_{21}} \end{matrix}$
\dot{H}	$\begin{matrix} \frac{ \dot{Z} }{\dot{Z}_{22}} & \frac{\dot{Z}_{12}}{\dot{Z}_{22}} \\ \frac{\dot{Z}_{21}}{\dot{Z}_{22}} & \frac{1}{\dot{Z}_{22}} \end{matrix}$	$\begin{matrix} \frac{1}{\dot{Y}_{11}} & -\frac{\dot{Y}_{12}}{\dot{Y}_{11}} \\ \frac{\dot{Y}_{21}}{\dot{Y}_{11}} & \frac{ \dot{Y} }{\dot{Y}_{11}} \end{matrix}$	$\begin{matrix} \frac{\dot{A}_{12}}{\dot{A}_{22}} & \frac{ \dot{A} }{\dot{A}_{22}} \\ \frac{1}{\dot{A}_{22}} & \frac{\dot{A}_{21}}{\dot{A}_{22}} \end{matrix}$	$\begin{matrix} \dot{H}_{11} & \dot{H}_{12} \\ \dot{H}_{21} & \dot{H}_{22} \end{matrix}$
	$ \dot{Z} = \dot{Z}_{11}\dot{Z}_{22} - \dot{Z}_{12}\dot{Z}_{21}$		$ \dot{A} = \dot{A}_{11}\dot{A}_{22} - \dot{A}_{12}\dot{A}_{21}$	
	$ \dot{Y} = \dot{Y}_{11}\dot{Y}_{22} - \dot{Y}_{12}\dot{Y}_{21}$		$ \dot{H} = \dot{H}_{11}\dot{H}_{22} - \dot{H}_{12}\dot{H}_{21}$	

V. ПАРАМЕТРЫ ЧЕТЫРЕХПОЛЮСНИКОВ



$$\dot{U}_1 = \dot{H}_{11} \dot{f}_1 + \dot{H}_{12} \dot{u}_2$$

$$\dot{I}_2 = \dot{H}_{21} \dot{I}_1 + \dot{H}_{22} \dot{u}_2$$

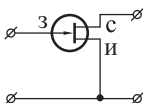
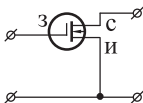
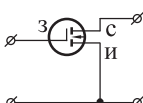
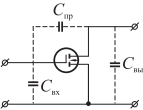
№ п/п	Схема	H parameters			
		H_{11}	H_{21}	H_{12}	H_{22}
1		0	1	1	0
2		0	-1	-1	0
3		$\dot{Z}_1 + \frac{\dot{Z}_2 \dot{Z}_3}{\dot{Z}_2 + \dot{Z}_3}$	$\frac{\dot{Z}_2}{\dot{Z}_2 + \dot{Z}_3}$	$\frac{\dot{Z}_2}{\dot{Z}_2 + \dot{Z}_3}$	$\frac{-1}{\dot{Z}_2 + \dot{Z}_3}$
4		$\frac{\dot{Z}_1 \dot{Z}_2}{\dot{Z}_1 + \dot{Z}_2}$	$\frac{\dot{Z}_1}{\dot{Z}_1 + \dot{Z}_2}$	$\frac{\dot{Z}_1}{\dot{Z}_1 + \dot{Z}_2}$	$-\frac{\dot{Z}_1 + \dot{Z}_2 + \dot{Z}_3}{\dot{Z}_3(\dot{Z}_1 + \dot{Z}_2)}$
5		$\frac{\dot{Z}_1 \dot{Z}_4 (\dot{Z}_2 + \dot{Z}_3) + \dot{Z}_2 \dot{Z}_3 (\dot{Z}_1 + \dot{Z}_4)}{\dot{Z}_0}$ $\frac{\dot{Z}_2 \dot{Z}_4 - \dot{Z}_1 \dot{Z}_3}{\dot{Z}_0}$ $-\frac{(\dot{Z}_1 + \dot{Z}_2 + \dot{Z}_3 + \dot{Z}_4)}{\dot{Z}_0}$ <p>Здесь $\dot{Z}_0 = (\dot{Z}_1 + \dot{Z}_2)(\dot{Z}_3 + \dot{Z}_4)$</p>			

Приложение V (продолжение 1)
 (Обозначения см. в §§ 4.5, 4.6 и 4.7)

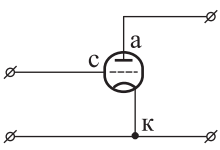
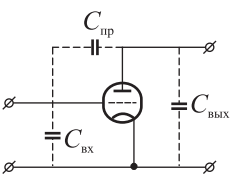
№ п/п	Схема	H_{11}	H_{12}
		H_{21}	H_{22}
6		а) $r_{\bar{\sigma}} + (B + 1)r_{\bar{\varepsilon}}$	$\frac{r_{\bar{\varepsilon}}}{r_{\bar{\kappa}} + r_{\bar{\varepsilon}}}$
		$-B$	$-\frac{1}{r_{\bar{\kappa}} + r_{\bar{\varepsilon}}}$
		б) (при использовании неравенств $r_{\bar{\kappa}} \gg r_{\bar{\varepsilon}}, B \gg 1$)	$r_{\bar{\sigma}} + Br_{\bar{\varepsilon}}$
		$-B$	$-\frac{1}{r_{\bar{\kappa}}}$
	в) (при $r_{\bar{\kappa}} \gg r_{\bar{\varepsilon}}, B \gg 1$, при повышенных частотах*) и при нагрузке, имеющей активное сопротивление)	$\frac{1}{\frac{1}{r_{\bar{\sigma}} + Br_{\bar{\varepsilon}}} + j\omega C_{\bar{\kappa}}(1 + K_u)}$	$\frac{r_{\bar{\varepsilon}}}{r_{\bar{\kappa}}} \rightarrow 0$
		$-B$	$-\left(\frac{1}{r_{\bar{\kappa}}} + j\omega C_{\bar{\kappa}}\right)$

*) Следует иметь в виду, что для повышенных частот может стать заметной зависимость $B(f)$.

Приложение V (продолжение 2)
 (Обозначения см. в §§ 4.6 и 4.7)

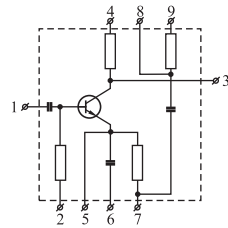
№ п/п	Схема	H_{11}	H_{12}	H_{22}
		H_{21}		
7		а) r_3	0	$-\frac{1}{r_c}$
		б) (при повышенных частотах)		
	 <p>Дополнение для повышенных частот</p> 	$\frac{1}{\frac{1}{r_3} + j\omega C_{1\text{ЭКВ}}} - S r_3 - \left(\frac{1}{r_c} + j\omega C_{2\text{ЭКВ}} \right)$		
		<p>Здесь при нагрузке, имеющей активное сопротивление:</p> $C_{1\text{ЭКВ}} = C_{\text{вх}} + C_{\text{пр}}(1 + K_u),$ $C_{2\text{ЭКВ}} = C_{\text{вых}} + C_{\text{пр}}$		

Приложение V (продолжение 3)
 (Обозначения см. в § 5.4)

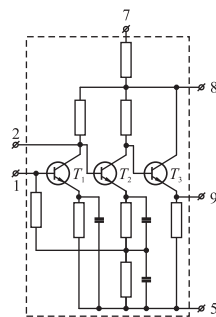
№ п/п	Схема	H_{11}	H_{12}
		H_{21}	H_{22}
8		а) r_c	0
	<p>Дополнение для повышенных частот</p> 	б) (при повышенных частотах)	0
		$\frac{1}{r_c + j\omega C_{1ЭКВ}}$	$-Sr_c \left(-\frac{1}{r_i} + j\omega C_{2ЭКВ} \right)$
			<p>Здесь при нагрузке, имеющей активное сопротивление:</p> $C_{1ЭКВ} = C_{вх} + C_{пр}(1 + K_u),$ $C_{2ЭКВ} = C_{вых} + C_{пр}$

VI. ПРИМЕРЫ ПРОСТЫХ ИНТЕГРАЛЬНЫХ МИКРОСХЕМ (ИС)

I Серия К224
1. К2УС242 (универсальный усилитель)

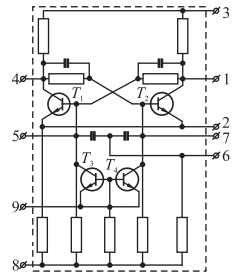


2. К2УС2410
(усилитель)
Коэффициент усиления «по напряжению» $K_u > 10$

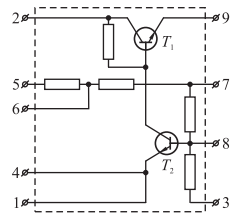


Приложение VI (продолжение)

3. К2ТС241
(симметричный триггер)

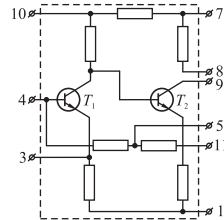


4. К2ПП241
(стабилизатор)

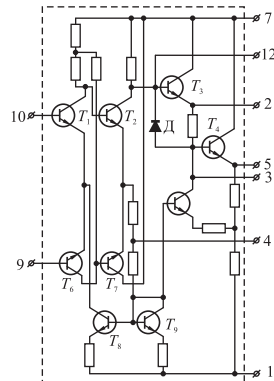


Приложение VI (продолжение)

II Серия K122 и K118
 1. K1УС181Д
 (двухкаскадный усилитель)
 Коэффициент усиления «по напряжению» $K_u > 800$

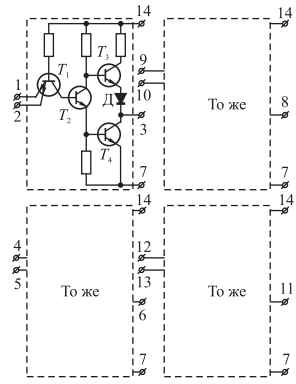


III Серия K140
 1. K1УТ401Б
 (операционный усилитель)
 Коэффициент усиления «по напряжению» $1300 \leq K_u \leq 12000$

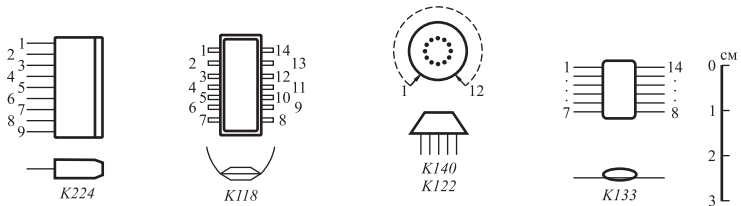


Приложение VI (продолжение)

IV Серия К133
 1. К1.ЛБ331
 (логическая схема 4
 (И — НЕ))



Примеры конструкций приведенных выше серий ИМ



*Андрей Павлович Молчанов
Петр Николаевич Занадворов*

Курс электротехники и радиотехники

Учебное пособие

**4-е издание,
стереотипное**

Лицензия ИД № 02429 от 24.07.00. Подписано в печать 29.04.11.

Формат 60×90¹/₁₆. Печать офсетная. Усл. печ. л. 38.

Тираж 1000 экз. Заказ №

"БХВ-Петербург", 190005, Санкт-Петербург, Измайловский пр., 29.

Санитарно-эпидемиологическое заключение на продукцию
№ 77.99.60.953.Д.005770.05.09 от 26.05.2009 г. выдано Федеральной службой
по надзору в сфере защиты прав потребителей и благополучия человека.

Отпечатано с готовых диапозитивов

в ГУП "Типография "Наука"

199034, Санкт-Петербург, 9 линия, 12