

Министерство образования и науки Российской Федерации
САНКТ-ПЕТЕРБУРГСКИЙ
ГОСУДАРСТВЕННЫЙ ПОЛИТЕХНИЧЕСКИЙ УНИВЕРСИТЕТ

В.Л. ЖАВНЕР А.Б. СМИРНОВ

МЕХАТРОННЫЕ СИСТЕМЫ

УЧЕБНОЕ ПОСОБИЕ

Санкт-Петербург
Издательство Политехнического университета
2011

УДК 621.865.8 (075.8)

ББК 3.816

Ж13

Жавнер В.Л. **Мехатронные системы**: учеб. пособие / В. Л. Жавнер, А. Б. Смирнов. СПб.: Изд-во Политехн. ун-та, 2011. – 131 с.

Пособие соответствует дисциплине СД.03 «Применение мехатронных систем» для подготовки специалистов по направлению 220400 «Мехатроника и робототехника».

Рассмотрены принципы построения и особенности мехатронных систем и модулей различного назначения. Изложены мехатронные принципы проектирования технологических машин и оборудования. Описаны конкретные примеры применения мехатронных систем и модулей для осуществления технологических процессов и функционирования в машиностроении и приборостроении. Приведены сравнительные оценки эффективности устройств с мехатронными и традиционными принципами построения.

Предназначено для студентов 5-го курса. Пособие также может быть полезно для студентов старших курсов, обучающихся по специальностям «Мехатроника» и «Роботы и робототехнические системы», для аспирантов, научных и инженерно-технических работников.

Ил. 87. Библиогр.: 11 назв.

Печатается по решению редакционно-издательского совета Санкт-Петербургского государственного политехнического университета.

Жавнер В. Л. Смирнов А. Б. 2011
Санкт-Петербургский государственный
Политехнический университет, 2011

ISBN 978-5-7422-2893-6

Оглавление

Введение	4
Глава 1.	
ПРИНЦИПЫ ПОСТРОЕНИЯ И ПРОЕКТИРОВАНИЯ МЕХАТРОННЫХ СИСТЕМ	6
1.1. Принципы построения и структура мехатронных систем	6
1.2. Мехатронные принципы проектирования	13
Глава 2.	
МЕХАТРОННЫЕ СИСТЕМЫ И МОДУЛИ ТЕХНОЛОГИЧЕСКИХ МАШИН	19
2.1. Мехатронные модули с рекуперацией энергии для возвратно-поступательных, возвратно-вращательных и шаговых приводов	25
2.2. Мехатронные модули дозирования жидкостей и сыпучих материалов	33
2.3. Мехатронные мультиголовочные дозаторы	54
Глава 3.	
МЕХАТРОННЫЕ СИСТЕМЫ В ПРИБОРОСТРОЕНИИ	69
3.1. Особенности автоматизированного производства в приборостроении	69
3.2. Современные технико-экономические требования в приборостроении	71
3.3. Применение мехатронных систем в нанотехнологиях	74
3.4. Мехатронная система экстракорпоральной литотрипсии	84
3.5. Ультразвуковая диагностика	90
3.6. Мехатронный аппарат искусственного кровообращения	116
Библиографический список	130

Введение

В 1985 г. в Японии издана книга «Мехатроника», в которой введено это понятие как новое направление науки и техники в машиностроении. В 1988 г. издание переведено на русский язык и в предисловии к переводу дано определение мехатроники как комплекса средств и принципов механики, электроники и информатики, синтез существующих технологий, эффективно используемых для достижения конкретной цели [1].

В государственном образовательном стандарте РФ по направлению «Мехатроника и робототехника» [2] приведено следующее определение: мехатроника – это область науки и техники, основанная на синергетическом объединении узлов точной механики с электронными, электротехническими и компьютерными компонентами, обеспечивающими проектирование и производство качественно новых модулей, систем и машин с интеллектуальным управлением их функциональными движениями.

Японские авторы не дали четкого определения мехатроники, считая что синтез электроники и механики позволяет создавать машины нового типа, которые можно назвать мехатронными устройствами. При этом они четко определили их три основные составляющие: исполнительные органы, выполняющие функциональные технологические задачи, измерительно-информационная система, с помощью которой выполняется сбор необходимой информации о ходе технологического процесса, режимах работы приводов и внешней среде (при необходимости). Третья составляющая объединяет элементы обработки информации и базируется на вычислительной технике.

Кроме того, в книге сформулировали следующие положения:

- Развитие микроэлектроники определяет прогресс мехатроники.
- Уменьшение массогабаритных характеристик микропроцессорных систем позволяет легко их встраивать в машины и отдельные механизмы.
- Существует положительное взаимовлияние мехатроники и микроэлектроники на их развитие.
- Современное содержание машин можно разделить на массовое (от понятия «масса»), энергетическое и информационное, и при проектирова-

нии мехатронных устройств в системах уравнений должны учитываться зависимости, существующие между информацией, массой и энергией.

- Нельзя добиться прогресса в мехатронике, делая упор лишь на достижения микроэлектроники. Если не будет прогресса в разработке исполнительных механизмов, усилителей и т. д., то нельзя рассчитывать на раскрытие всех возможностей микроэлектроники.

- Развитие мехатроники требует обеспечения заданной точности времени, актуальное в то время как в механике, так и в электронике.

Несмотря на почти 40-летний этап развития мехатроники, следует согласиться с точкой зрения, приведенной в работе [3], что мехатроника является в значительной степени уделом специалистов-практиков и ее бурный прогресс в первую очередь обусловлен их технологическими знаниями и умениями, подкрепленными инженерной интуицией.

Авторы данного учебного пособия ставят своей целью не только познакомить студентов и других читателей с различными примерами применения мехатронных устройств и систем, но и дать методологические основы их создания. В большинстве примеров отражены научно-технические интересы авторов, что наряду с ограниченным объемом учебного издания, не позволило более широко рассмотреть варианты применения мехатронных систем. Авторы будут благодарны читателям за критические замечания и пожелания.

Глава 1.

ПРИНЦИПЫ ПОСТРОЕНИЯ И ПРОЕКТИРОВАНИЯ МЕХАТРОННЫХ СИСТЕМ

1.1. Принципы построения и структура мехатронных систем

Мехатронные системы, как новое направление в развитии технических систем, обладают определенными признаками и свойствами, которые отличают их от технических систем с традиционным построением и структурой.

В принципе для любых сложных систем признаки и свойства являются важнейшими информационными блоками, характеризующими и отличающими данную систему от других. Для понимания различия между признаками и свойствами рассмотрим следующий пример. Допустим, мы имеем некий неизвестный объект и хотим найти отличия от известных объектов или общее у рассматриваемого объекта с другими. При этом случае мы говорим о признаках отличительных или общих с другими известными объектами. В случае, когда нам известен объект и его функции, то мы анализируем его свойства, которые проявляются при функционировании объекта. *Признак* – это описание проявлений сторон неизвестного объекта, по которым можно отличить его от других или объединить с другими объектами. Совокупность признаков позволяет идентифицировать данный объект и определить его место среди других объектов. *Свойство* – это то, что проявляется при функционировании рассматриваемого объекта при его взаимодействии с другими объектами. Свойства технической системы можно количественно описать ее параметрами и характеристиками. *Параметры* – это числовые значения величин, характеризующие свойства объекта или системы. *Технические характеристики* – описание свойств объекта.

Проще всего понятия признака и свойств формируются в медицине. Так, врач по признакам болезненного состояния пациента определяет болезнь. Например, признаками начинающегося гриппа является головная боль, слабость, озноб, повышенная температура, ощущение сухости в носу и т. д. Объективные параметры признаков – температура, повышенная скорость оседания эритроцитов. Важно отметить, что для такой сложной сис-

темы, как человек, эти признаки могут быть в наличии не все одновременно, а присутствовать только некоторые из них. К свойствам гриппа можно отнести заражение и возможные осложнения. Характеристиками протекания болезни являются время выздоровления, изменение состояния или график зависимости температуры пациента от времени.

В сложной технической системе, в том числе и мехатронной, ее функционирование возможно только при наличии материального объекта и информационных потоков. Необходимо отметить, что функционирование осуществляется только при наличии третьего компонента – энергетического. Для технологической системы материальные потоки – это объекты обработки и инструменты (рис. 1.1).

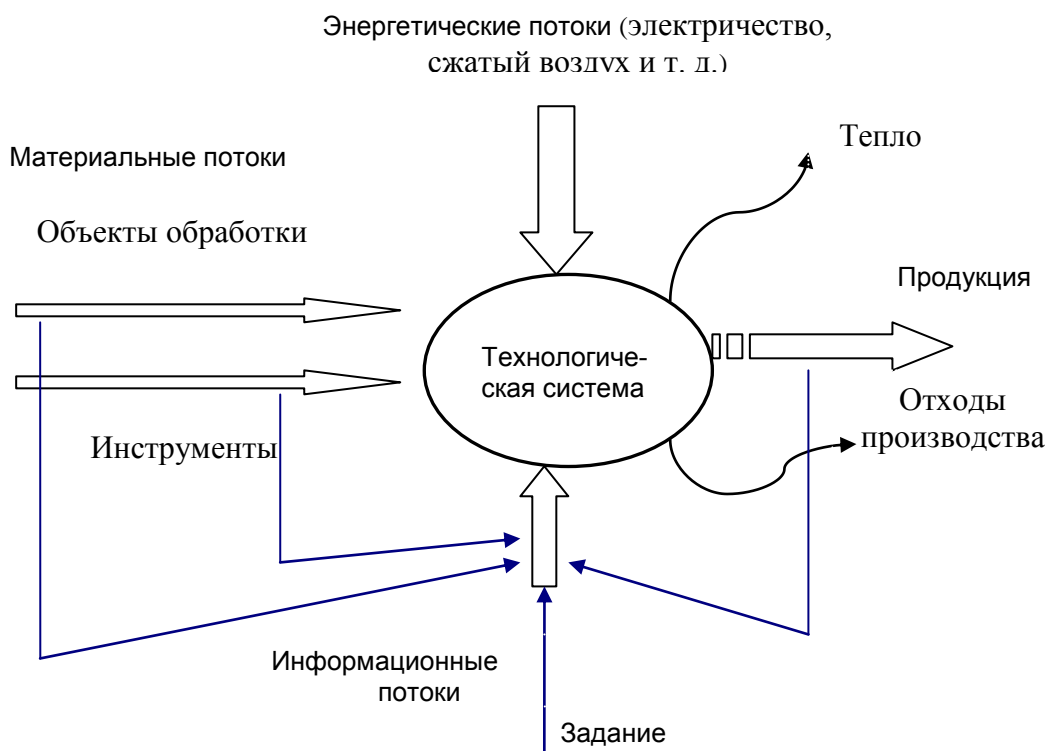


Рис. 1.1. Потоки в технологической системе

Подвод энергии извне позволяет системе функционировать: например, происходит механическое движение или обмен информацией. Включив компьютер, т. е. подав энергию, можно заставить функционировать это устройство. В мехатронной системе функционирование также невозможно

без подвода энергии извне. Функционирование системы – это взаимодействие трех потоков материального, информационного и энергетического.

Взаимодействие материальных, энергетических и информационных потоков осуществляется при помощи технических материальных компонентов автоматических систем (электронных блоков, электромагнитных реле, материальных носителей компьютерных программ и т. д.), в противном случае речь может идти только о виртуальных процессах, о моделировании реальности.

Анализ признаков мехатронной системы лучше всего начинать со структурно-морфологических признаков, т. е. признаков, отличающих структуру и строение элементов мехатронной системы от другой технической системы, построенной по другим принципам.

Структурно-морфологические признаки мехатронной системы.

В качестве структурно-морфологических признаков, которые отличают мехатронную систему от традиционной, можно считать:

1) интеграцию (структурно-функциональную и структурно-компоновочную) подсистем: механической, электромеханической, микропроцессорной и информационно-измерительной при программном обеспечении и управлении всей системы;

2) как правило, наличие большого количества элементов обратных связей в системе управления, т. е. наличие большого числа датчиков, дающих информацию о разнообразных параметрах состояния системы;

3) иерархическую структуру системы управления, т. е. возможность внешнего управления через различные средства электронной связи (в том числе через Интернет),

4) модульность всех элементов системы и высокую степень унификации (в том числе возможность наращивания программных модулей);

5) укороченные кинематические цепи механической и электромеханической подсистемы, а также использование параллельных кинематических цепей;

6) использование высокоточных механических передач в механической подсистеме;

7) применение разнообразных видов преобразователей энергии, основанных на различных физических эффектах;

8) использование новых материалов с повышенными механическими и электромеханическими характеристиками;

9) превышение необходимого числа степеней подвижности в системе, характеризуемое наличием дополнительных приводов;

10) использование электронных миниатюрных компонентов со сверхплотным монтажом;

11) наличие высокоинформативного человеко-машинного интерфейса;

12) возможное использование бионических принципов построения системы.

Структурно-функциональная интеграция это уменьшение структурных блоков, в основном в информационно-управляющей подсистеме. Например, вместо отдельных датчиков скорости (тахогенератор) и датчиков угла поворота (потенциометр) или перемещения в мехатронных системах применяют фотоимпульсные датчики, с помощью которых получают информацию о скорости и перемещении в двоичной кодовой форме. Это решение позволяет убрать из системы АЦП и согласующие электронные устройства (интерфейсы). Следует отметить, что такое решение не всегда оправдано.

Структурно-компоновочная интеграция это группирование в одном конструктивном модуле элементов разной физической сущности. Самые эффективные решения состоят в объединении в единый сенсорный модуль механических узлов (валы, подшипники, направляющие), кодировочных дисков, фотоэлементов и микропроцессоров, от которых сигналы обратной связи идут в контроллер по стандартному протоколу в двоичном коде.

Функциональные свойства мехатронных систем (синергетические эффекты). При работе мехатронной системы проявляются ее функциональные свойства, в которых обнаруживаются синергетические эффекты. Термин *синергетика* заимствовал из биологии и медицины (от греч. *synergos* – вместе действующий) – совместное и однородное функционирование элементов и систем; при комбинированном действии которых суммарный эффект превышает действие каждого в отдельности. Иными словами, соединение в единую систему указанных выше элементов дает больший эффект, чем использовании всех этих элементов поодиночке. Приведем пример. Что нового дает совмещение в единую

систему автомашины, предназначенной для перевозки тяжелых грузов, и подъемного крана, предназначенного для подъема тяжелых грузов? Автокран имеет новое качество – мобильность производства подъемно-транспортных работ. Аналогично мехатронные системы должны давать новое качество. Это качество мехатронных систем можно сформулировать следующим образом:

1. Повышение доли функций системы, приходящихся на систему управления, и уменьшение доли функций, приходящихся на механическую подсистему (например, коррекция положения резца при его износе).

2. Увеличение количества функций, выполняемых системой за счет программного обеспечения.

3. Автоматизация переналадки системы.

4. Повышение надежности системы в целом за счет сокращения доли механических подсистем, изменения программным путем функций механической и электромеханической подсистем, а также за счет программной автоматической защиты приводов от перегрузок, мониторинга состояния всех элементов системы во время работы.

5. Автоматизация технической диагностики и мониторинг всех подсистем во время работы.

6. Повышение интеллектуальности программного обеспечения, внедрение искусственного интеллекта.

7. Относительно низкая стоимость из-за высокой степени интеграции, унификации и стандартизации всех компонентов мехатронных систем.

8. Высокое качество исполнения сложных и точных движений вследствие применения методов адаптивного и интеллектуального управления.

9. Высокая помехозащищенность за счет модульности подсистем.

10. Компактность мехатронных модулей вследствие миниатюризации и укорочения кинематических цепей.

11. Повышение удельной мощности и улучшение динамических характеристик машин вследствие исключения многоступенчатого преобразования энергии и информации.

12. Возможность быстрого комплектования мехатронных систем функциональными модулями, допускающих простую реконфигурацию в зависимости от технических требований.

Главная методологическая идея мехатроники как науки и техники состоит в системном сочетании ранее обособленных научно-технических областей (механика, микроэлектроника, электротехника, компьютерное управление, сенсорика и информационные технологии, (рис. 1.2).



Рис. 1.2. Составляющие мехатроники как научно-технического направления

Под мехатронными объектами понимают синергетическое объединение исполнительных устройств с электронными, электромеханическими, компьютерными и программными компонентами. Для мехатронных объектов характерно иерархическое построение. Все мехатронные объекты можно разделить на следующие группы (рис. 1.3): мехатронные узлы, мехатронные модули, мехатронные агрегаты, мехатронные системы [5,6].

Мехатронный узел – это неунифицированная сборочная единица, содержащая некоторые компоненты мехатронного объекта (например, шариковая передача с датчиками положения и усилия). *Мехатронный модуль* – основная единица мехатронной системы, унифицированный мехатронный объект, служащий для реализации одной из функций мехатронной системы (например, мехатронный модуль подачи инструмента, моторшпиндель). (По определению *модуль* – это унифицированная функциональная часть машины, конструктивно оформленная как самостоятельное изделие.) Мехатронные модули как унифицированные объекты имеют нормализованный ряд типоразмеров, характеризуемый определенными

мощностями, габаритами, типом движения (например, поступательного или вращательного), классом точности и т. д. *Мехатронный агрегат* – это совокупность мехатронных модулей, предназначенная для выполнения группы однотипных функций (например, многокоординатная измерительная машина, а также многокоординатный столик микроскопа, если он состоит из модулей).

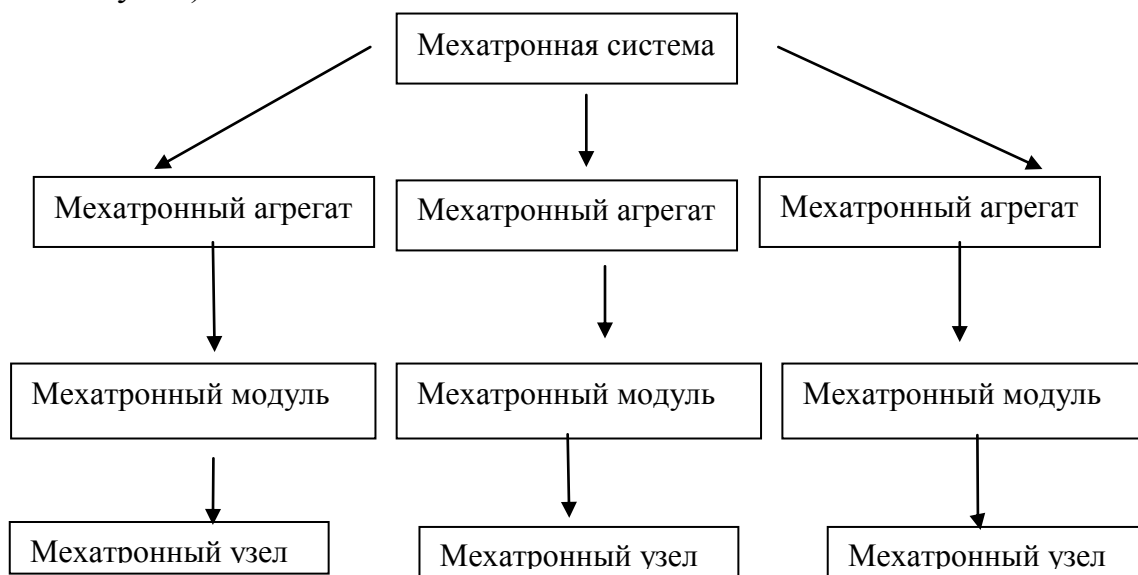


Рис. 1.3. Иерархия мехатронных объектов

Мехатронная система – целевое упорядоченное множество взаимосвязанных мехатронных агрегатов, функционирующих во времени и взаимодействующих с внешней средой. Мехатронные системы могут состоять из мехатронных модулей (минуя мехатронные агрегаты). Примерами мехатронных систем служат гибкие производственные системы (ГПС), системы мониторинга и искусственной вентиляции легких (ИВЛ) в отделении реанимации, а также современные автомобили. Так, «Мерседес SW220» представляет собой мехатронную систему, состоящую из 40 управляющих блоков, она включает в себя несколько мехатронных агрегатов (подсистема управления двигателем, коробкой передач, подвеской, и т. д.), а сами мехатронные агрегаты – мехатронные модули (впрыска, управления замком, дворников и т. д.).

В приборостроении в настоящее время получил распространение термин *мехатронный прибор* – это мехатронный агрегат или мехатронный

модуль, предназначенный для получения и преобразования информации о механических величинах. Термин *мехатронный прибор* означает мехатронный объект, осуществляющий какое-либо измерение или комплекс измерений механических величин.

Мехатронным аппаратом можно назвать мехатронный объект, который осуществляет физическое воздействие на внешнюю среду (например, аппарат искусственного кровообращения, автоматический спектрометр, где нужно предварительно совершить подготовительные операции с образцом, прежде чем определить его состав).

Исходя из положений теории сложных систем, выведем следующее определение мехатроники: *мехатроника – это область науки и техники, посвященная анализу и синтезу мехатронных объектов.*

1.2. Мехатронные принципы проектирования

Для создания новых промышленных изделий или нового технологического оборудования существует два подхода: алгоритмический и интуитивный.

При алгоритмическом проектировании проектировщик или конструктор имеет в своем распоряжении набор известных технических решений и покупных изделий, порядок расчета и принятия решений, алгоритм проектирования, позволяющий в заданный промежуток времени специалисту средней квалификации спроектировать требуемое изделие. Разделение труда, связанное с выпуском широко используемых устройств различного назначения, приводит к уменьшению времени и стоимости проектирования и, соответственно, себестоимости продукции. Алгоритмическое проектирование применяется, как правило, при проектировании единичных изделий. Такое проектирование осуществляется для выполнения одного конкретного заказа с учетом заданных технических требований в заданный промежуток времени.

Когда проектирование имеет целью получить новое изделие, не имеющее аналогов, а создание новых изделий носит коммерческий характер, т. е. изделие предназначено для продажи в больших количествах широкому кругу покупателей, то применяется интуитивный подход к проектированию. При этом минимизируется стоимость изделия в результате по-

иска новых конструктивных и технологических решений с одновременным расширением функциональных возможностей. Тогда время проектирования увеличивается, а большой экономический эффект достигается за счет массового выпуска и продажи нового изделия.

Интуитивный подход требует более высокой квалификации проектировщика, имеющего широкий кругозор и достаточно большое информационное обеспечение.

С точки зрения развития техники движение вперед обеспечивает интуитивное проектирование. Как правило, интуитивное проектирование имеет успех у инженеров, умеющих работать в пограничных областях науки и техники, что в настоящее время соответствует мехатронным принципам проектирования.

В мехатронике наблюдается сочетание классической механики, электроники, микропроцессорных систем управления, технических средств измерения, преобразования и передачи информации. Это позволяет создавать интеллектуальные изделия, обеспечивающие выполнение рабочих функций в сочетании с мониторингом внешнего мира, внутреннего состояния объекта, принятия решений из совокупного анализа текущей ситуации и способные взаимодействовать с системами управления высшего уровня, т. е. способные встраиваться в современные системы автоматизации.

Мехатронные принципы проектирования являются дальнейшим развитием интуитивного проектирования, но могут использоваться и при алгоритмическом проектировании.

Дальнейшее развитие мехатроники позволяет утверждать, что современное технологическое оборудование может считаться мехатронным в том случае, когда оно полностью или частично обладает следующими свойствами:

1. Цифровое задание параметров и режимов работы оборудования, обеспечивающее отсутствие ручных настроек в процессе эксплуатации.
2. Мониторинг технологического процесса и архивирование его результатов.
3. Диагностика основных узлов и элементов, определяющих работоспособность оборудования, позволяющая избежать убытков от незапланированных простоев при внезапных отказах.

4. Модульный принцип построения, позволяющий в наименьший промежуток времени обеспечить их замену.

5. Современный человеко-машинный интерфейс.

6. Телеметрическая связь со службами сервиса.

7. Интерфейс с системами управления верхнего уровня.

8. Более широкое использование сервоприводов.

9. Статистическое управление, обеспечивающее стабильность процессов и режимов работы.

10. Автоматическое согласование режимов работы с предыдущим и последующим оборудованием в автоматизированных поточных линиях.

11. Лучшие массогабаритные характеристики и меньшее энергопотребление по сравнению с аналогичным оборудованием равной производительности.

12. Учет выпускаемой продукции и времени работы оборудования при сдаче его в аренду.

13. Объединение всех элементов оборудования в одном конструктивном блоке.

В некоторых случаях налицо синергетический эффект, определяемый или новыми технологическими процессами, или существенным улучшением отдельных характеристик.

К явным преимуществам мехатронного технологического оборудования следует отнести:

- встраиваемость в автоматизированные технологические линии;
- более высокую фактическую производительность;
- уменьшение негативного влияния человеческого фактора на работу оборудования;
- уменьшение удельной стоимости изделия на единицу продукции;
- гибкость, связанную с расширением и оперативным изменением ассортимента продукции.

На рис. 1.4 представлена схема системы оператора – ртехнологическое оборудование – технологический процесс. Рассматривая развитие машиностроения и различных видов технологического оборудования на протяжении многих десятилетий, мы видим, что структура этого комплекса остается без изменений, но существенно поменялись функции отдельных со-

ставляющих и произошло качественное изменение технологических процессов. Прежде всего, в большинстве случаев решена проблема формообразования для деталей и рабочих органов машин с одновременным использованием разнообразных новых материалов и покрытий. Как было показано ранее, компьютерные технологии позволяют по-новому организовывать технологические процессы.

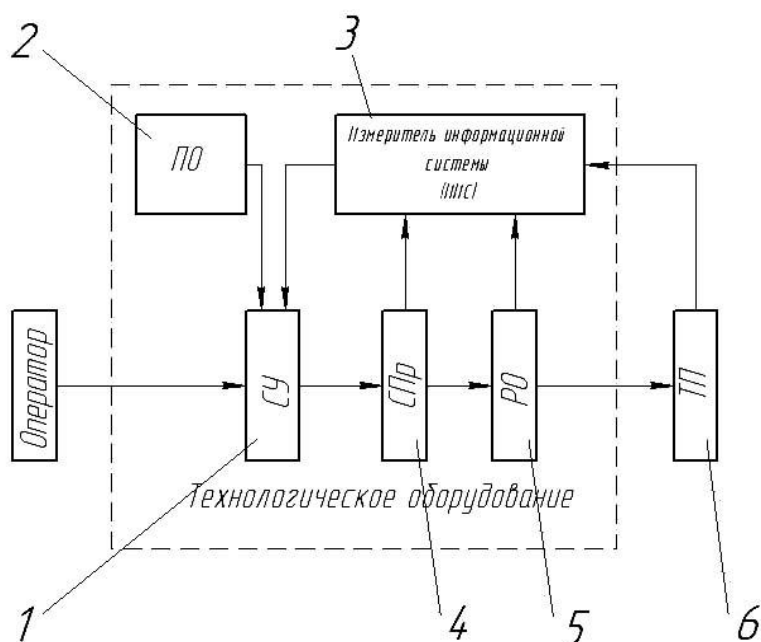


Рис. 1.4. Автоматизированная система оператор – технологическое оборудование – технологический процесс: 1 – система управления; 2 – программное обеспечение; 3 – измерительно-информационная система; 4 – система приводов; 5 – рабочие органы; 6 – технологический процесс

Успех в создании мехатронного технологического оборудования чаще всего предопределен разработкой принципиально новых технологических процессов. Она обеспечивается также успехами измерительной техники. Появление на рынке разнообразных мехатронных модулей позволяет решать задачи мониторинга и диагностики оборудования, ускоряя при этом процесс проектирования.

В настоящее время в российской промышленности и обществе можно выделить три проблемы:

1. Нехватка трудовых ресурсов.
2. Снижение энергопотребления технологическим оборудованием.

3. Невысокая конкурентоспособность российских изделий на мировом рынке и слабая защита от возможного копирования.

Нехватка трудовых ресурсов не может быть решена в течение ближайших десятилетий за счет повышения рождаемости. Единственный путь – повышение производительности технологического оборудования. Речь идет о повышении не только теоретической, но и фактической производительности, что может быть достигнуто в результате разработки рационального человеко-машинного интерфейса, отдаляющего оператора от объекта труда и позволяющего увеличить количество единиц одновременно обслуживаемого оборудования. Диагностика работоспособности узлов оборудования резко снижает вероятность случайных отказов, а модульный принцип построения обеспечивает оперативный ремонт.

Энергосбережение при разработке технологического оборудования осуществляется за счет применения менее энергоемких технологий, анализа режимов работы в целях выявления возможности использования разнообразных рекуперативных приводов, в результате снижения массы подвижных деталей и моментов инерции вращающихся деталей.

Повышенная конкурентоспособность мехатронного оборудования по сравнению с традиционным оборудованием обеспечивается, прежде всего, самой идеологией проектирования, а исключение возможности быстрого копирования – за счет разработки специализированных систем управления, размещенных в едином конструктивном исполнении со всеми остальными составными частями оборудования.

На рис. 1.5 представлена последовательность принятия решений при проектировании мехатронного технологического оборудования. На первом этапе задаются технологические задачи и определяются цели проектирования. На втором этапе разрабатывается технологический процесс. На третьем этапе производится моделирование процесса, определение его численных характеристик и допустимых предельных отклонений, поиск и выбор особых или критических точек. На четвертом этапе разрабатываются требования к системам: измерительно-информационной (ИИС), приводов (СП), управления (СУ) и к программному обеспечению (ПО). Пятый этап связан с разработкой перечисленных выше систем и программного обеспечения. Кроме того, на этом этапе разрабатываются и отдельные специ-

альные модули, в том числе и мехатронные, предназначенные только для данного конкретного оборудования. На последнем этапе производится конструктивное оформление изделия в соответствии со стандартными нормами.

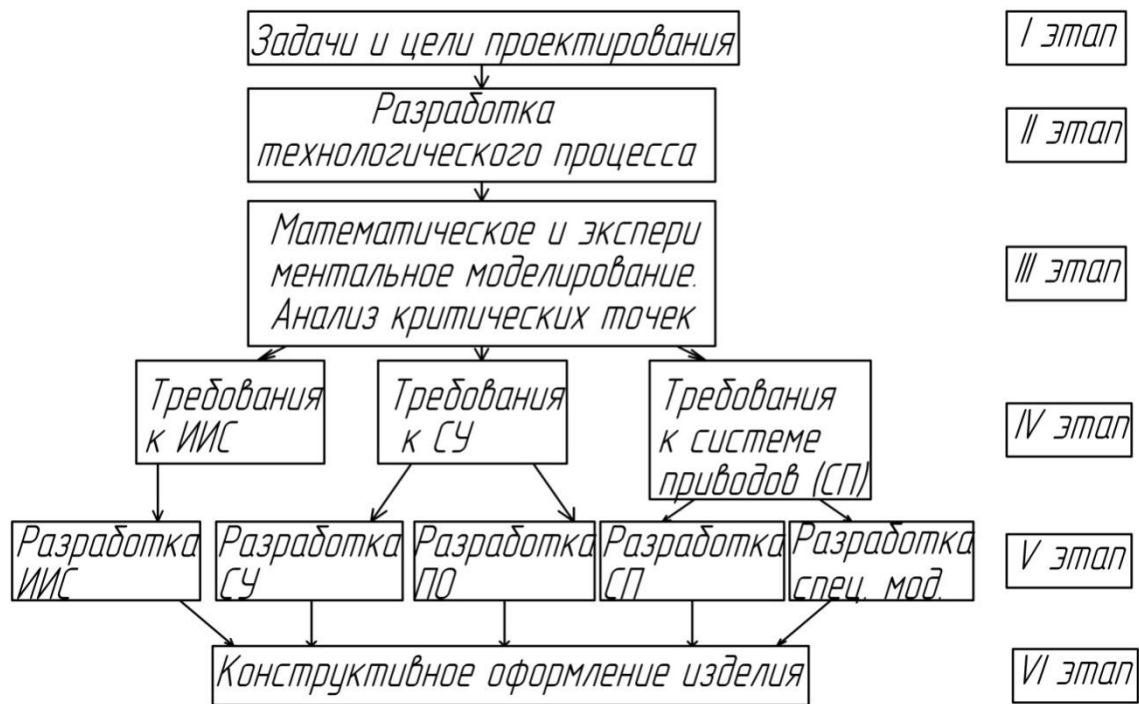


Рис. 1.5. Этапы проектирования мехатронного оборудования

Следует отметить, что возможны и другие точки зрения на принципы проектирования и любые разумные подходы к этому процессу в сочетании с задачами и целями проектирования, опирающиеся на весь арсенал современных научно-технических достижений и позволяющие создать высокоэффективное технологическое оборудование.

Глава 2.

МЕХАТРОННЫЕ СИСТЕМЫ И МОДУЛИ ТЕХНОЛОГИЧЕСКИХ МАШИН

2.1. Мехатронные модули с рекуперацией энергии для возвратно-поступательных, возвратно-вращательных и шаговых приводов

Наиболее простым механизмом для возвратно-вращательного движения является четырехзвенный механизм с непрерывно вращающимся кривошипом и периодическим качанием коромысла.

Для возвратно-поступательных перемещений может использоваться кривошипно-ползунный механизм. И в первом и во втором случаях невозможно обеспечить выстой в крайних положениях выходного звена.

Применение кулачковых механизмов разнообразного конструктивного исполнения позволяет решить задачу выстоя выходного звена в крайних положениях, однако при этом еще остаются следующие недостатки, свойственные и рычажным механизмам.

- 1) динамические нагрузки, определяемые переменными первыми передаточными функциями;
- 2) значительные затраты энергии на разгон и торможение;
- 3) совпадение энергетического и информационного каналов, что при износе шарниров и рабочих поверхностей кулачков приводит к искажению заданных законов движения.

В цикловых механизмах для шаговых перемещений, при использовании двигателей с непрерывным вращением, чаще всего используется двухэтапное преобразование движений. На первом этапе вращательное движение преобразуется в возвратно-вращательное или возвратно-поступательное движение.

С этой целью могут использоваться рычажно-шарнирные, кулисные, кулачковые и рычажно-ползунные механизмы.

В последнее время в связи с широким использованием гидро- и пневмоприводов применяются цикловые механизмы, построенные с использованием гидравлических и пневматических цилиндров и храповых механизмов.

Для прямолинейного пошагового перемещения конвейерная система выполнена в виде развернутого храпового колеса, а упругие толкатели устанавливаются на выходном штоке пневмо- или гидроцилиндра.

Возможно использование и кулисных механизмов, где пневмо- или гидроцилиндр выполняет функцию кулисы.

В настоящее время немецкая фирма «Фесто» выпускает шаговые поворотные пневмодвигатели. В данном двигателе последовательно соединены неполповоротный пневматический привод и муфта свободного хода. Минимальный угловой шаг $0,4^\circ$, максимальный – 181° .

Цикловые механизмы для возвратно-вращательных и возвратно-поступательных движений, как правило, осуществляют различные перемещения рабочих органов технологического оборудования, непосредственно не связанные с выполнением рабочего процесса. К ним относятся:

- а) установочные перемещения инструмента и обрабатываемого изделия относительно некоторых баз;
- б) транспортирование заготовки с позиции загрузки на позицию обработки и готовых изделий с позиции обработки на позицию разгрузки;
- в) перемещения, связанные со сменой инструмента в многооперационных станках;
- г) перемещения элементов, обеспечивающих изменение режимов обработки (скоростей вращения шпинделя, подач и т. д.).

Механизмы, выполняющие вспомогательные перемещения, могут иметь различное конструктивное воплощение, в частности, они могут быть тождественны приводам подач (например, на станках сверлильно-расточной группы), выполнены в виде специальных транспортных устройств, механизмов смены инструмента, промышленных роботов. Устройства последних двух типов, как правило, состоят из нескольких механизмов автономного действия. Основная задача таких механизмов или их отдельных узлов состоит в том, чтобы переместить некоторую массу на заданное расстояние с заданной точностью за минимальное время. При этом

процесс движения механизма должен удовлетворять ряду ограничений: максимальные инерционные силы, возникающие в звеньях механизма (а следовательно, и развиваемые ускорения), не превышают заданных пределов, устанавливаемых по условиям прочности деталей и долговечности механизма или по условиям выполнения механизмом его технологического назначения; максимальная скорость выходного звена механизма ограничивается возможностями источника энергопитания и приводного двигателя; переходные процессы при остановке механизма в заданном положении слабоколебательные (иногда апериодические и даже монотонные), что обусловлено необходимостью подхода к заданному положению с одной стороны.

Расчет позиционного механизма состоит в определении оптимального по быстродействию закона движения и в выборе конструктивных параметров при учете всех указанных ограничений. Если время перемещения выбрано из каких-то соображений, связанных с расчетом общего цикла функционирования машины, то закон движения определяется из условия минимума инерционных сил (ускорений).

Из теории оптимального управления [8] известно решение задачи об оптимальном по быстродействию управлении перемещением массы из начальной точки x_0 в конечную точку x_1 . При решении этой классической задачи вводится единственное ограничение по ускорению. Оптимальный по времени цикл позиционирования состоит из двух равных участков разгона и замедления (с максимально допустимым ускорением).

Если время перемещения от x_0 до x_1 задано, то такой закон движения позволяет осуществить это перемещение с минимальными ускорениями. что давно установлено в теории кулачковых механизмов. Идеальный закон не учитывает, однако, всех остальных ограничений и позволяет оценить верхний предел быстродействия, которого можно достичь в механизме с заданной массой и известными силовыми характеристиками приводной установки.

Учет ограничения по максимальной скорости приводит к «деформации» оптимального закона (рис. 2.12).

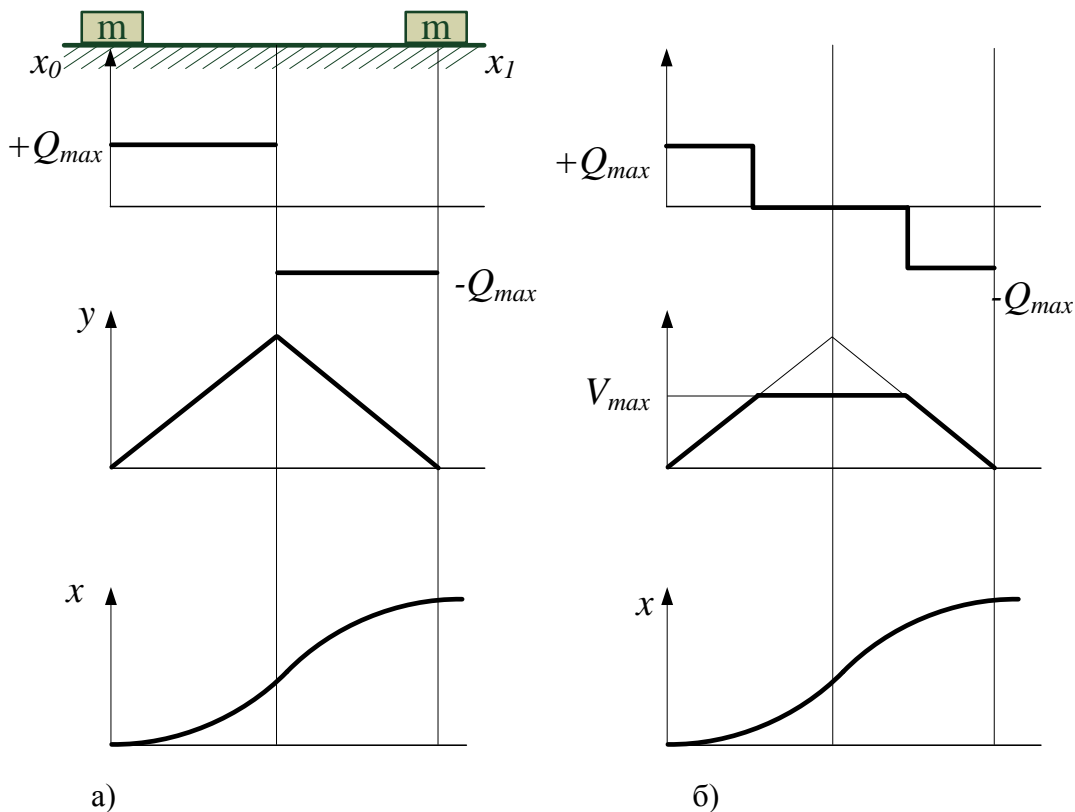


Рис .2.1.2 Оптимальные циклы позиционирования: *a* – треугольный закон изменения скорости; *б* – трапецидальный закон изменения скорости

При таком симметричном оптимальном цикле позиционирования максимальное ускорение на участках разгона и торможения определяется зависимостью

$$a = \frac{V_{max}^2}{v_{max}T - X} \quad (2.1)$$

где V_{max} – максимальная скорость на участке установившегося движения; T – время перемещения; X – длина пути (длина отрезка $[x_0, x_1]$).

Когда $V_{max} = \frac{aT}{2}$ (рис. 2.12, *a*), из формулы (2.1) получим

$$a = \frac{4X}{T^2} \quad (2.2)$$

Зависимости (2.1) и (2.2) используются для оценки значения максимальной мощности, которую должен развивать привод позиционного механизма для преодоления инерционной нагрузки:

$$P_{ин.мах.} = mav_{max} = m \frac{v_{max}^3}{v_{max}T - X}$$

При $v_{max} = \frac{aT}{2}$

$$P_{ин.мах.} = 8m \frac{x^2}{T^3},$$

где m – приведенная масса подвижных частей механизма.

Помимо затрат энергии на разгон привод преодолевает силы трения в различных опорах, например, при перемещении массы в направляющих с опорами скольжения или качения работа сил трения в направляющих будет такой:

$$A = mgfx,$$

а мощность привода определяется с помощью выражения

$$P = mgfx/t.$$

Тогда суммарная минимальная мощность привода будет равна

$$P_{min} = 8m \frac{x^2}{t^3} + mgf \frac{x}{f}.$$

Для оптимального цикла позиционирования определим соотношение между заданным перемещением и временем цикла, обеспечивающее равенство мощностей на разгон и преодоление сил трения, которые получим из равенства

$$P_{ин.} = P_{тр.}$$

Раскрыв равенство (2.3), найдем

$$X = \frac{gft^2}{8}.$$

При

$$x > \frac{fgt^2}{8}.$$

мощность привода на разгон системы выше мощности затраченной на преодоление сил трения.

Затраты энергии в условном цикловом приводе без учета сил полезных сопротивлений и диссипативных сил при заданных быстродействии и приведенной массе или приведенном моменте инерции равны максимальной кинетической энергии и определяются соответственно из следующих выражений:

$$A = \frac{m_{пр} \dot{X}^2}{2},$$

$$A = \frac{J_{\text{пр}} \dot{q}^2}{2}.$$

Легко показать, что

$$A = \frac{2mX^2}{t^2}$$

$$A = \frac{2Jq^2}{t^2}.$$

Мы видим, что затраты энергии в классических цикловых механизмах существенно возрастают при повышении быстродействия. Задача снижения энергозатрат может быть решена при использовании мехатронных рекуперативных приводов. Одним из первых приводов подобного типа являлась механическая рука [4], запатентованная в Советском Союзе в 1975 г. На рис. 2.13 представлена схема манипулятора с рекуперативным приводом, предназначенная для загрузки технологического оборудования.

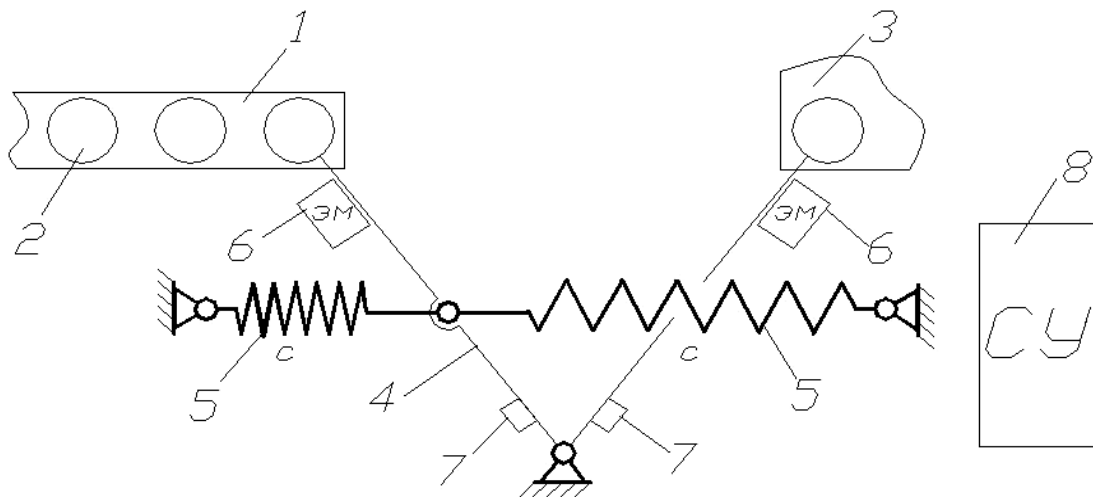


Рис. 2.13. Схема манипулятора для загрузки технологического оборудования: 1 – конвейер подающий; 2 – детали; 3 – оборудование; 4 – рычаг с захватом; 5 – пружины; 6 – электромагниты; 7 – датчики положения; 8 – система управления

Поворотное звено 4 совершает вращательное движение вокруг вертикальной оси и шарнирно соединено с двумя цилиндрическими пружинами 5, шарнирно закрепленными на основании. На поворотном звене закреплены постоянные магниты, а на основании установлены электромагниты 6, которые при включении одной полярности обеспечивают притягивание

постоянного магнита, а при включении другой полярности – отталкивание. При таком исполнении сочетание электромагнита с постоянным магнитом создает за время поворота два силовых импульса: один – в начале поворота, а второй – в конце. Если суммарная работа этих силовых импульсов равна работе диссипативных сил, определяемых трением в шарнирах и внутренним трением в цилиндрических пружинах, то остановка в точках позиционирования происходит с нулевой скоростью.

Пружины 5 поочередно выполняют функцию аккумуляторов потенциальной энергии, которая расходуется на разгон поворотного рычага. В среднем положении система имеет максимальную кинетическую энергию, которая затем переходит в потенциальную энергию другой пружины. Фиксация поворотного рычага в крайних положениях обеспечивается тем, что сила притяжения электромагнита больше усилия пружины. Помимо того что затраты энергии снижаются в несколько раз, легко обеспечивается управляемый выстой заданной протяженности или требованиями синхронизации с работой смежного оборудования.

Если работа силовых импульсов больше работы диссипативных сил, то при установке на упор, в нашем случае на электромагнит, скорость соударения определяется с помощью уравнения:

$$A_{\text{сил.имп.}} - A_{\text{д.с.}} = \frac{1}{2} J_{\text{пр}} \dot{q}^2$$

и

$$\dot{q} = \sqrt{2 (A_{\text{сил.имп.}} - A_{\text{д.с.}}) / J_{\text{пр}}} .$$

Если на поворотном рычаге будут установлены магнитные материалы, то в конце поворота будет только один силовой импульс.

Отличия двух вариантов исполнения заключается только в том, что в первом случае мы имеем два симметричных силовых импульса и время поворота определяется полупериодом колебаний рассматриваемой колебательной системы. Во втором случае увеличится период колебаний и время поворота.

По структуре рекуперативный привод близок к модели часовых механизмов. Основной задачей в теории часов является стабилизация периода в

колебательной системе, в которой спусковой механизм воздействует на последнюю в виде мгновенных ударов или импульсов.

Английский астроном Д. Эри, в результате исследований влияния внешних импульсов, сообщаемых колеблющемуся маятнику, в период колебаний, сформулировал следующую теорему: мгновенный импульс, направленный к положению равновесия, уменьшает период; импульс, направленный от положения равновесия, увеличивает период; импульс в положении равновесия оставляет период без изменений [9].

Отметим также, что в колебательных системах сухое трение стабилизирует период колебаний.

Постоянная сила, действующая в системе на всем полупериоде колебаний, не изменяет период колебаний.

Во всех рекуперативных приводах с пружинными аккумуляторами последние выполняют две основные функции: двигатель во время разгона и рекуператор энергии во время торможения. Для компенсации диссипативных сил используются различные виды двигателей: электрических, пневматических и гидравлических. Мощность этих двигателей в несколько раз меньше мощности, развиваемой пружинным аккумулятором. Закон движения выходного звена определяется силовой или моментной характеристикой пружинных аккумуляторов. В большинстве случаев эти характеристики для пружинных аккумуляторов в возвратно-поступательных и возвратно-вращательных приводах линейные, что требует использования фиксаторов.

В зависимости от решаемых задач возможно использование плоских, спиральных и цилиндрических пружин сжатия или растяжения.

На рис. 2.14 представлен цикловой механизм, в котором звено для переноса изделий выполнено в виде плоской пружины, отсутствуют какие-либо шарниры и только на конце пружины установлены постоянные магниты, взаимодействующие с электромагнитами, расположенными вблизи точек позиционирования, а так же датчики положения [11]. Работа данного механизма аналогична работе рекуперативного привода, представленного на рис. 2.13.

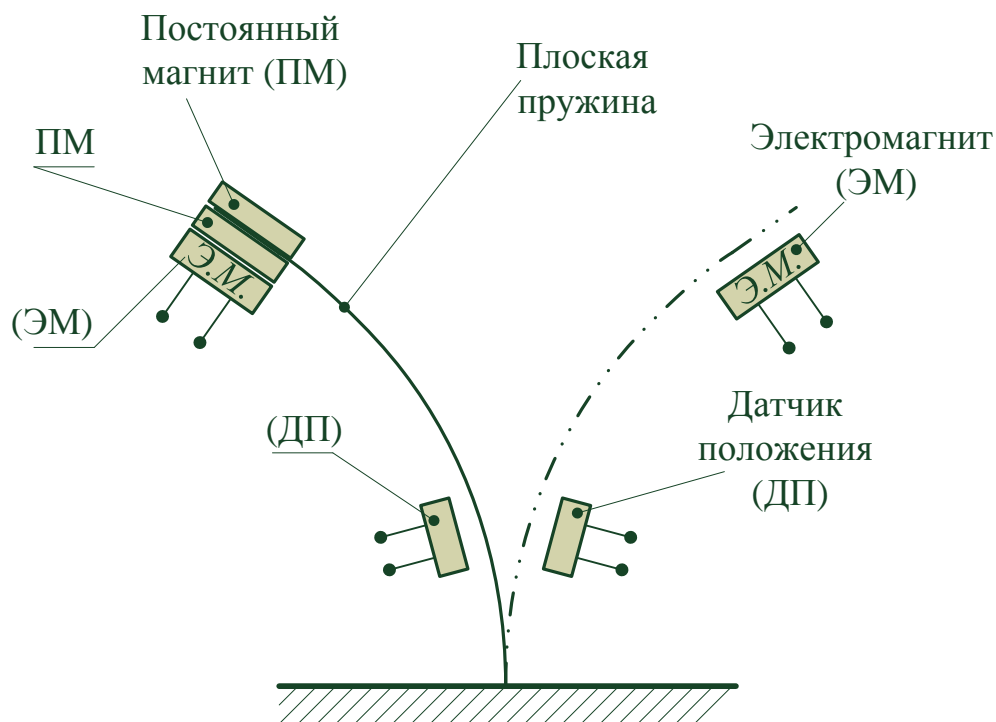


Рис. 2.14. Схема рекуперативного привода с плоской пружиной

В рекуперативных приводах применяются также нелинейные пружинные аккумуляторы.

Простейшим примером нелинейных аккумуляторов является пружинный аккумулятор в виде цилиндрической пружины растяжения, шарнирно соединенной с ведомым звеном, совершающим вращательное движение (рис 2.15).

Зависимость момента от угла поворота для рассматриваемого пружинного аккумулятора имеет вид

$$M = 2ar \left\{ \sin \left(1 - \frac{s_{01}}{\sqrt{a^2+r^2+2ar \cos q}} \right) C + P_0 \frac{\sin q}{\sqrt{a^2+r^2+2ar \cos q}} \right\} . \quad (2.4)$$

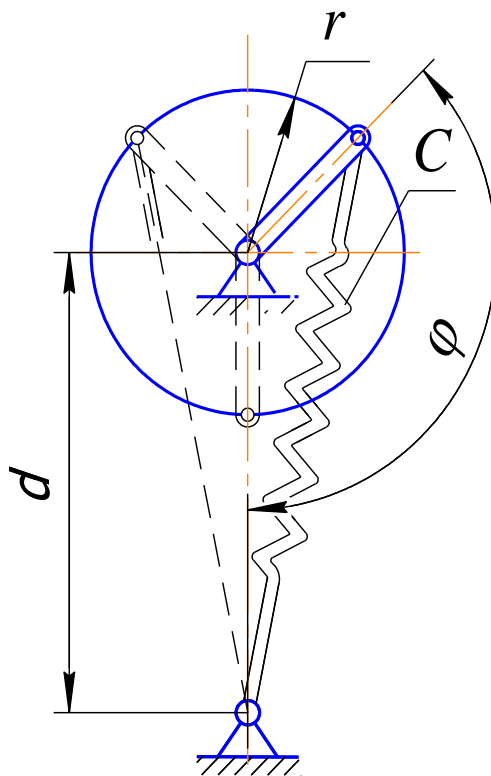


Рис. 2.15. Кинематическая схема нелинейного пружинного аккумулятора

В отличие от линейных пружинных аккумуляторов, где потери связаны с внутренним трением, в нелинейных пружинных аккумуляторах ПА существенную роль играют потери на преодоление сил трения в шарнирных соединениях.

Для определения приведенного момента трения к оси ведущего звена рекуперативного привода (рис. 2.16) используем уравнение мгновенных мощностей

$$N_{\text{тр.пр.}} = N_{\text{тр}}^0 + N_{\text{тр}}^{01} + N_{\text{тр}}^{02}, \quad (2.5)$$

где $N_{\text{тр.пр.}}$ – приведенная мгновенная мощность сил трения в шарнире O ; $N_{\text{тр}}^0$ – мгновенная мощность сил трения в шарнире O ; $N_{\text{тр}}^{01}$ – мгновенная мощность сил трения в шарнире O_1 ; $N_{\text{тр}}^{02}$ – мгновенная мощность сил трения в шарнире O_2 .

Поскольку во вращательных парах момент трения $M_{\text{тр}} = Pf \frac{d}{2}$, где

P – нагрузка на шарнир, f – приведенный коэффициент трения, d – диаметр соответствующей оси, уравнение (2.5) можно записать в виде

$$M_{\text{тр.пр.}} \dot{q} = M_{\text{тр}}^0 \dot{q} + M_{\text{тр}}^{01} \dot{q}_1 + M_{\text{тр}}^{02} \dot{q}_2$$

$$\text{или } M_{\text{тр.пр.}} \dot{q} = M_{\text{тр}}^0 \dot{q} + P_{\text{пр}} f \frac{d_3}{2} \dot{q}_1 + P_{\text{пр}} f \frac{d_3}{2} \dot{q}_2,$$

$$M_{\text{тр.пр.}} = P_{\text{пр}} \cos q_1 f \frac{d}{2} + P_{\text{пр}} f \frac{d_3}{2} \frac{(q_1 + q_2)}{q}.$$

Легко показать, что в рассматриваемом механизме $\dot{q}_1 + \dot{q}_2 = \dot{q}$ и уравнение приведенного момента имеет вид

$$M_{\text{тр.пр.}} = \frac{P_{\text{пр}} f}{2} (d \cos q_1 + d_3).$$

Ранее было определено усилие пружины. Тогда закон изменения момента трения определяется из решения следующей системы уравнений:

$$M_{\text{тр.пр.}} = \frac{P_{\text{пр}} f}{2} (d \cos q_1 + d_3) = \frac{P_{\text{пр}} f d}{2} \left(\cos q_1 + \frac{d_3}{d} \right);$$

$$P_{\text{пр}} = (r \cos q_1 + a \cos q_2) C;$$

$$\sin q_1 = \frac{d}{L_{\text{пр}}} \sin q;$$

$$\sin q_1 = \frac{r}{L_{\text{пр}}} \sin q;$$

$$P_{\text{пр}} = P_{\text{пр}}^{\text{max}} \frac{\cos q_1 - \left(\frac{d}{r} \right) \cos q_2}{2}$$

$$L_{\text{пр}} = \sqrt{a^2 + r^2 - 2ar \cos q};$$

$$M_{\text{пр.тр.}} = P_{\text{пр}}^{\text{max}} f \frac{d}{2} \left(\cos^2 \frac{q}{2} + \cos \frac{q}{2} \frac{d_1}{d} \right).$$

Работа сил трения на угле поворота

$$A = 2 \int_0^\pi M_{\text{пр.тр.}} dq = 2 P_{\text{пр}}^{\text{max}} f \frac{d}{2} \left(\int_0^\pi \cos^2 \frac{q}{2} + \frac{d}{a} \int_0^\pi \cos \frac{q}{2} \right).$$

Исходными данными для расчета характеристик пружинного аккумулятора являются приведенный к оси пружинного аккумулятора момент инер-

ции нагрузки $J_{\text{пр}}$ и время поворота, равное времени выполнения рабочего перехода.

Если пренебречь всеми возможными диссипативными силами, то потенциальная энергия пружинного аккумулятора перейдет в кинетическую энергию механизма, и следовательно,

$$V_{\text{пр}}^{\text{max}} = T_{\text{max}} = \frac{J_{\text{пр}} \dot{q}_{\text{max}}^2}{2} = 2cr^2.$$

Для предварительных расчетов целесообразно использовать модель пружинного аккумулятора, с синусной характеристикой.

Зная время поворота ведущего звена пружинного аккумулятора можно определить среднюю скорость

$$\dot{q}_{\text{ср}} = \frac{2\pi}{t}.$$

Для пружинного аккумулятора с синусной моментной характеристикой

$$\dot{q}_{\text{max}} = \frac{\pi}{2} \dot{q}_{\text{ср}} = \frac{\pi}{2} \frac{2\pi}{t} = \frac{\pi^2}{t}.$$

Подставив значение \dot{q}_{max} , получим

$$V = \frac{J_{\text{пр}} \pi^4}{2t^2}$$

$$\text{или } P_{\text{пр}} r = \frac{J_{\text{пр}} \pi^4}{2t^2}$$

Выбор радиуса закрепления пружины определяется с позиций уменьшения сил трения, при увеличении снижаются диссипативные потери, но увеличиваются массогабаритные характеристики, поэтому здесь необходим поиск рациональных решений.

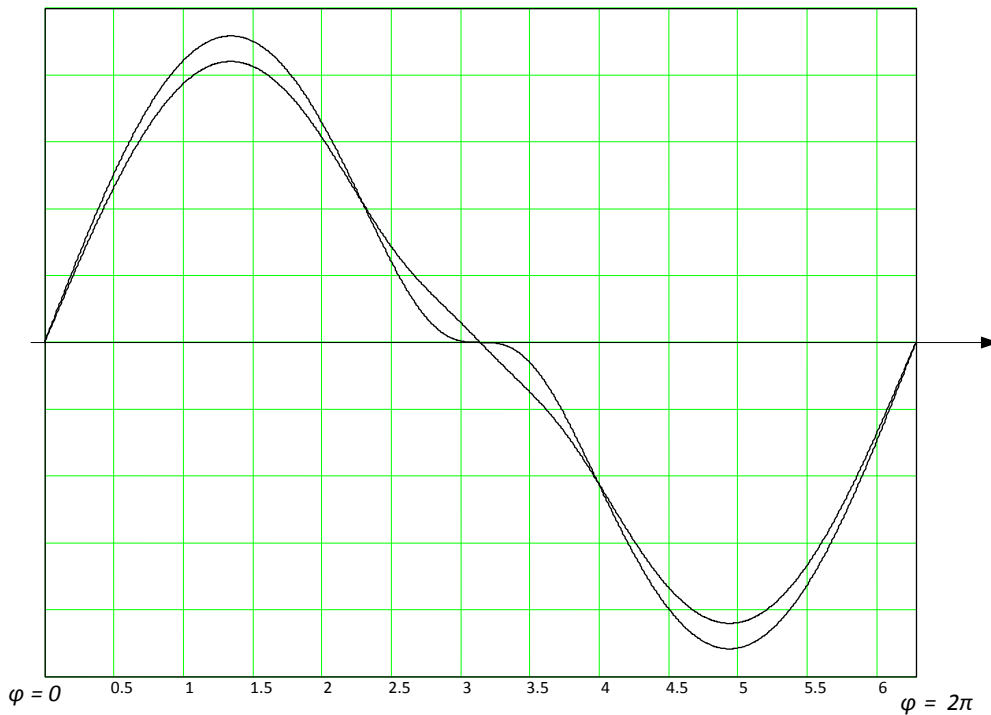


Рис. 2.16. Изменение момента от угла поворота

Выбор параметров пружин для нелинейных аккумуляторов с $a > r$ можно вести по формулам пружинного аккумулятора с синусной моментной характеристикой, единственная погрешность заключается в том, что закон изменения угловой скорости будет отличаться от закона $\dot{q} = \dot{q}_{max} \sin q/2$, но, построив математическую модель такого аккумулятора, можно определить время поворота и внести коррективы в выбор или усилия пружины или радиуса r .

Максимальная запасенная потенциальная энергия

$$V = 2cr^2 = P_{пр}^{max} r,$$

где $2cr = P_{пр}^{max}$ – максимальное усилие.

Определим закон изменения угловой скорости шагового рекуперативного привода для пружинного аккумулятора с синусной моментной характеристикой.

Уравнения полной механической энергии (без учета сил трения) имеет вид

$$E = \frac{J_{пр}\dot{q}^2}{2} + 2cr^2 \cos^2 \frac{q}{2} = 2cr^2.$$

Решая уравнение (2.6) относительно \dot{q} , получим

$$\dot{q} = 2 \sqrt{\frac{cr^2}{J_{пр}}} \sin \frac{q}{2},$$

а максимальная скорость в положении устойчивого равновесия, когда $q = \pi$, будет такой:

$$\dot{q}_{max} = 2 \sqrt{\frac{cr^2}{J_{пр}}}.$$

При этом средняя угловая скорость привода определяется так:

$$\dot{q}_{ср} = \frac{\int_0^\pi 2 \sqrt{\frac{cr^2}{J}} \sin \frac{q}{2} dq}{\pi} = \frac{2 \sqrt{\frac{cr^2}{J}} \int_0^\pi \sin \frac{q}{2} dq}{\pi} = \frac{4 \sqrt{\frac{cr^2}{J}}}{\pi} = \frac{4}{\pi} \sqrt{\frac{cr^2}{J}}.$$

На рис. 2.17 представлен неререверсивный рекуперативный шаговый привод для поворотного стола с углом поворота, равным 2 . Он состоит из пружинного аккумулятора с одной цилиндрической пружиной и пневмоцилиндра, соединенных с выходным звеном. Пневмоцилиндр служит для компенсации диссипативных потерь в шарнирах пружинного аккумулятора и выполняет функцию фиксатора при нахождении выходного звена в начальном положении

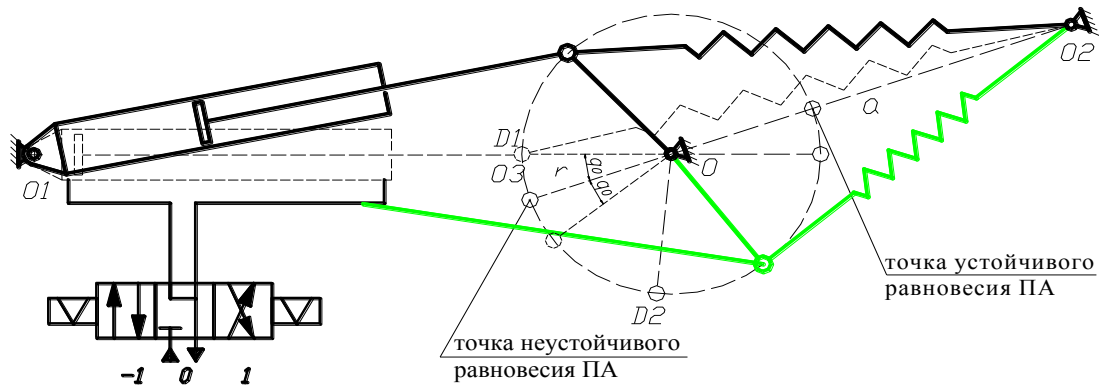


Рис.2.17. Неререверсивный шаговый рекуперативный привод

На рис. 2.18 представлены алгоритм управления и моментные характеристики неререверсивного шагового привода.

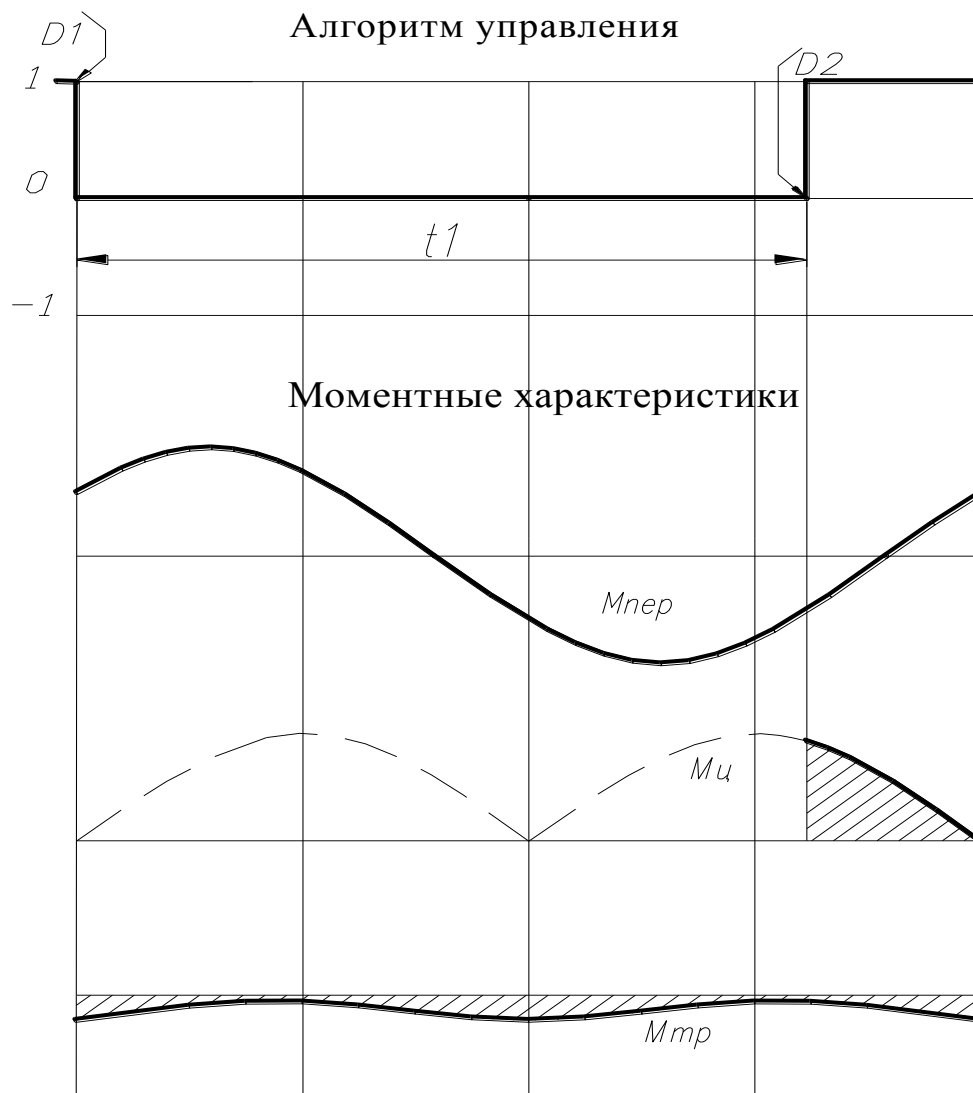


Рис. 2.18. Моментные характеристики нереверсивного шагового привода и алгоритм управления

2.2. Мехатронные модули дозирования жидкостей и сыпучих материалов

В технологических процессах производства продукции можно выделить два вида дозирования:

- технологическое дозирование;
- дозирование продукции в потребительскую тару.

Нормы точности на технологическое дозирование определяются рецептурой и в данном пособии не рассматриваются.

Нормы точности на количество фасованной продукции в потребительской таре определяются ГОСТ 8. 575 – 2001.

Для оценки реально требуемой точности рассмотрим действующие нормативные документы. Приведем пределы допустимых отрицательных отклонений T содержимого нетто-упаковки от ее массы согласно требованиям к количеству фасованных товаров в упаковках любого вида при их производстве, расфасовке, продаже и импорте [10]:

Таблица 2.1.1. Пределы допускаемых отрицательных отклонений содержимого нетто от номинального количества (не более 10 кг)

Номинальное количество нетто М, г					Предел допускаемых отрицательных отклонений	
					% от М	г
Св.	5	до	50	включ.	9	-
>>	50	>>	100	>>	-	4,5
>>	100	>>	200	>>	4,5	-
>>	200	>>	300	>>	-	9
>>	300	>>	500	>>	3	-
>>	500	>>	1000	>>	-	15
>>	1000	>>	10000	>>	1,5	-

В соответствии с ГОСТ Р.8.579 – 2001 «Требования к количеству фасованных товаров в упаковках любого вида при их производстве, расфасовке, продаже и импорте», гармонизированного с европейской директивой 76/211/ЕС Совета от 29 марта 1976 г., предприятия-изготовители, фасовщики, сотрудники оптовой и розничной торговли при фасовании продукции в упаковки с одним и тем же значением потребительского товара, указанного на всех упаковках, должны выполнять следующие требования:

- не превышать предел допустимых отрицательных отклонений T содержимого нетто упаковочной единицы (см. с.40);
- партия фасованных товаров в упаковках одинакового номинального количества с обозначением массы, не превышающей 10 кг, должна

иметь среднее содержимое нетто не менее номинального количества, указанного на упаковке;

- количество бракованных единиц в партии не должно превышать 2 % размера партии;

- в бракованных упакованных единицах не должно быть ни одной упаковочной единицы, у которой отрицательное отклонение содержимого нетто от номинального количества превышает двойной предел допустимых отрицательных отклонений;

- для фасованных товаров с массой нетто, превышающей 10 кг, требования к среднему содержимому партии товаров не регламентируются, а количество отрицательных отклонений содержимого нетто не должно превышать количество положительных отклонений.

Упаковка, в которой фактическое значение массы $M_{\text{факт}} \geq M - T$, считается годной для выпуска в обращение. Если $M_{\text{факт}} < M - T$, то упаковка считается бракованной и в партии товара допускается присутствие не более 2 % бракованных изделий.

С учетом последнего требования партия фасованных товаров, подвергаемая проверке, должна быть кратна 100. При настройке дозаторов прежде всего необходимо определить среднее квадратическое отклонение, которое по требованиям стандарта меньше половины допустимого отрицательного отклонения T . Поскольку среднее арифметическое каждой последующей партии фасованных товаров будет отличаться от предыдущей как в плюс так и в минус, то для обеспечения требований стандарта к упаковкам с массой продукта до 10 кг следует настраивать дозаторы на дозирование в «плюс». Значение этого «плюса», который можно рассматривать как подарок покупателю, должно составлять не менее 0,2 фактического значения средней квадратической погрешности дозатора. При любой случайной выборке 100 единиц фасованной продукции среднее содержимое партии будет больше или равно номинальному значению. Настройка дозаторов должна проводиться с использованием контрольных весов, чувствительность которых меньше $0,02T$. Для контрольных проверок в процессе производства рекомендуется использовать весы с чувствительностью не более $0,1T$.

Если в единичной упаковке масса продукции меньше 5 г, то в реализацию продукция поступает в групповой потребительской упаковке, содержащей несколько единиц с номинальной массой, как правило намного превышающей 5 г. При этом допуск на погрешность определяется массой суммарного продукта. Например, пакетики с чаем содержат по 2 г продукта и продаются в упаковках по 25, 50 и 100 штук. Если один и тот же дозатор последовательно используется для упаковок с различным количеством единичной продукции, то максимально допустимое погрешность дозатора определяется из соотношения $0,2T$, где T – допустимое отрицательное отклонение для номинальной массы упакованного продукта в групповой потребительской таре.

На рисунке 2.19 представлен мехатронный объемный дозатор с цифровым заданием объема дозы.

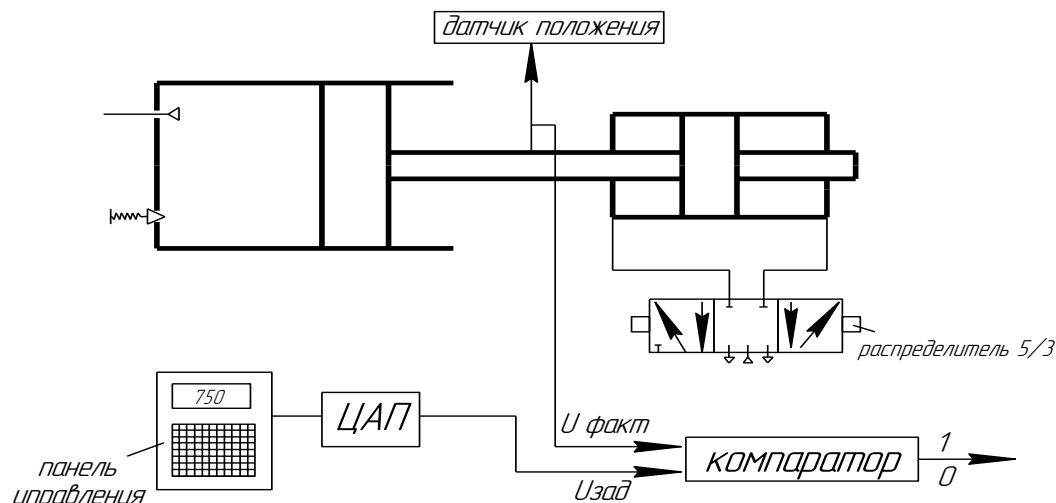


Рис. 2.19. Мехатронный дозатор для розлива тихих жидкостей

Дозатор состоит из мерного цилиндра, поршня, всасывающего и выпускного клапанов. Поршень цилиндра связан со штоком пневмоцилиндра, который через трубопровод соединен с пневмораспределителем 5/3 и двумя управляющими катушками, связанными с системой управления, а шток пневмоцилиндра – также с линейным датчиком, выход которого связан с входом компаратора. Кроме того, дозатор снабжен панелью управления, которая через цифро-аналоговый преобразователь соединена с двухпороговым компаратором.

Если сигналы $U_{\text{зад}}$ и $U_{\text{факт}}$, поступающие в компаратор, совпадают, то на его выходе появляется сигнал I , и распределитель переключается в другое крайнее положение. Если датчик положения определит, что тары нет, то система управления переключит распределитель в нейтральное положение, в котором он будет находиться до тех пор, пока тара не появится на позиции розлива.

Время цикла определяется суммарным временем наполнения и опорожнения мерного сосуда и временем выстоя, определяемым технологическим процессом, принятым в конкретном фасовочном оборудовании (рис 2.20).

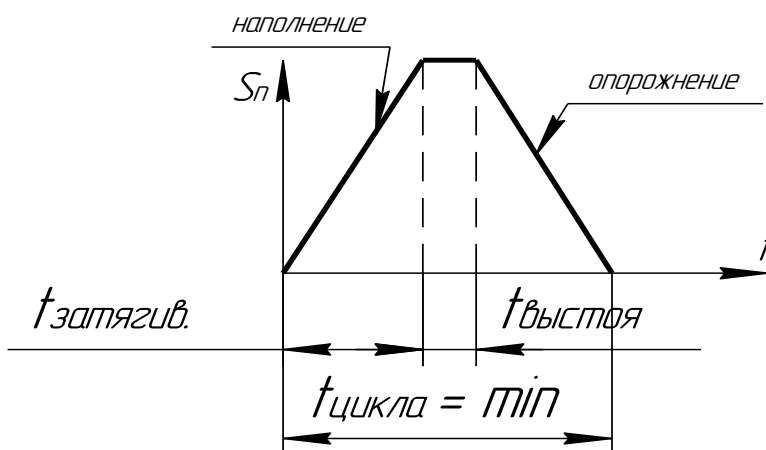


Рис. 2.20. Циклограмма работы объемного дозатора

Наиболее высокая производительность наблюдается в том случае, когда время выстоя равно нулю. Если смена тары под дозатором происходит за время наполнения, то уменьшать время наполнения мерного сосуда в объемном дозаторе нецелесообразно. Высокая производительность фасовочного оборудования может быть достигнута за счет увеличения количества дозаторов, работающих одновременно. В первом случае применяются карусельные машины, во втором – линейные автоматы, в которых используется порядная установка дозаторов и одновременный групповой розлив в тару, расположенную в кассетах или в транспортной таре (ящиках).

На рис. 2.21 представлена схема устройства для объемного дозирования при групповом розливе. В герметичном корпусе 1 устанавливается заданное количество сифонов, выполненных в виде коленообразных трубок 2. Тара для розлива поддается или в транспортной таре (ящиках), или в кассетах. В литературе иногда этот способ розлива называют кассетным. Дозатор снабжен двумя емкостными датчиками уровня 3 и 4, которые определяют суммарный объем доз и установлены на смотровой трубке 5. Дозатор имеет привод 6 и клапан 9.

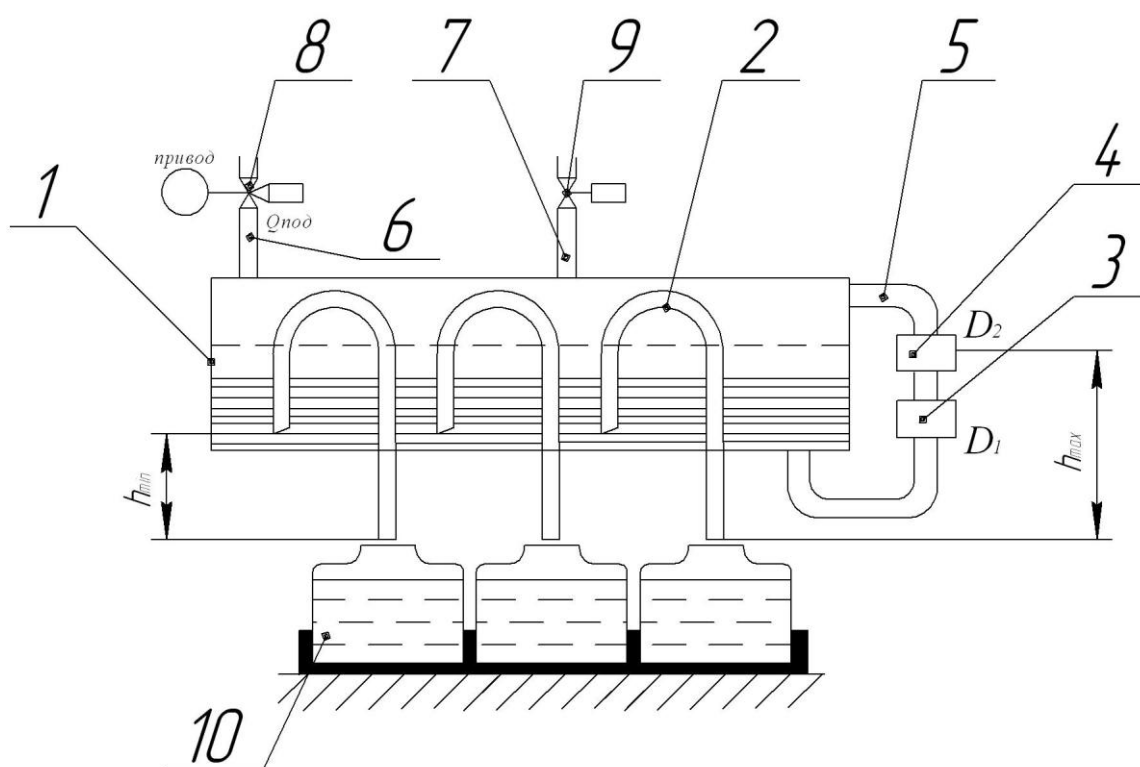


Рис. 2.21 Объемный дозатор для группового розлива

Корпус снабжен патрубками 6 и 7. Патрубок 6 соединяет внутренний объем дозатора через распределитель 8 или с атмосферой, или с источником повышенного давления. Через патрубок 7 при открытом клапане 9 в дозатор поступает дозируемая жидкость. Когда жидкость дойдет до уровня срабатывания датчика 4, система управления дает сигнал на закрытие клапана 9 и переключение распределителя 8 на подачу избыточного давления в дозатор. Под действием избыточного давления жидкость начнет сливаться из сосуда через сифонные трубки.

Поскольку все сифонные трубки имеют одинаковые геометрические характеристики, то теоретически расходные характеристики у них тоже одинаковы, что и обеспечивает равенство доз $Q_i = Q_{i-1}$. Расход жидкости определяется с помощью выражения

$$Q_{\text{сн}} = \mu \frac{\pi d^2}{4} \sqrt{2g \frac{\Delta p}{\rho}}, \quad \text{где } \Delta p = p_{\text{сн}} - p_{\text{CO}_2}$$

Интегральные дозаторы – это дозаторы непрерывно-циклического действия. Величина дозы продукта пропорционально времени его отмеривания.

Объем дозы при интегральном дозировании зависит от расхода, с которым происходит розлив, и от времени и определяется интегрированием расхода жидкости по времени:

$$V_o = \int_0^t Q(t) dt, \quad (2.7)$$

где Q – расход жидкости; t – время розлива

При дозировании жидких продуктов в потребительскую тару вместимостью до 10 л в первом приближении можно принять закон дозирования в соответствии с рис. 2.22.

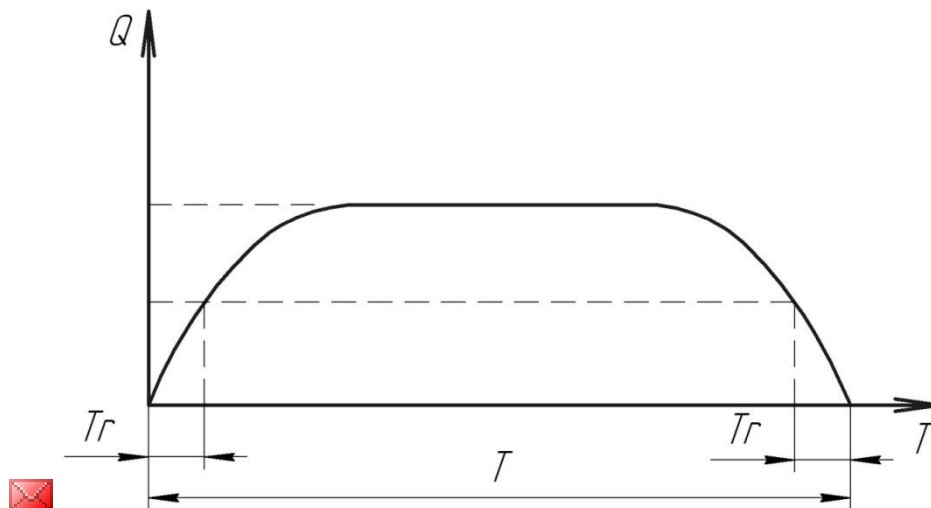


Рис. 2.22. Изменение расхода жидкости при интегральном дозировании

Под временем дозирования T будем понимать промежуток времени от момента подачи управляющего сигнала на катушку распределителя до момента отключения этого сигнала.

Введем также понятие времени переключения T_r , под которым понимается интервал времени между моментом включения или отключения электрического тока через катушку распределителя и моментом, когда давление или расход достигнет 50 % от его максимального значения. Время переключения зависит от типа клапана, вида продукта, давления потока и его вязкости, рода электрического тока (постоянный или переменный).

Если расход жидкости постоянен, то формула (2.7) преобразуется следующим образом:

$$V_d = Q t_{om}, \quad (2.8)$$

где t_{om} – время розлива, или время открытия клапана.

Отсюда следует, что при постоянстве расхода существенно упрощается система управления, так как для розлива продукции достаточно открыть дозирующий клапан на постоянные промежутки времени и таким образом получить серию постоянных, с достаточной точностью доз. Расход жидкости через клапан определяют по формуле

$$Q = \mu f \sqrt{2gH}, \quad (2.9)$$

где μ – коэффициент расхода, f – площадь отверстия, через которое происходит истечение жидкости, H – уровень жидкости в резервуаре по отношению к уровню, на котором истекает жидкость.

Погрешность интегрального дозирования определяется непостоянством расхода жидкости за время дозирования и непостоянством времени переключения при открытии и закрытии клапана. Задача обеспечения постоянства расхода жидкости актуальна не только для систем дозирования в фасовочном оборудовании, но и во многих технологических процессах, например в системах водоподготовки, очистки канализационных стоков, поточной пастеризации и стерилизации молочной продукции и т. д. В настоящее время разработано достаточно большое количество стабилизаторов расхода жидкости, но в данном пособии рассмотрены только те устройства, которые, по нашему мнению, наиболее предпочтительны для использования в системах дозирования в потребительскую тару.

Рассмотрим конструкцию дозатора на основе сосуда Мариотта (рис.2.23). Сосуд *1* герметично закрыт и в процессе розлива связан с атмосферой только посредством трубки *2*, которая одним концом погружена в жидкость.

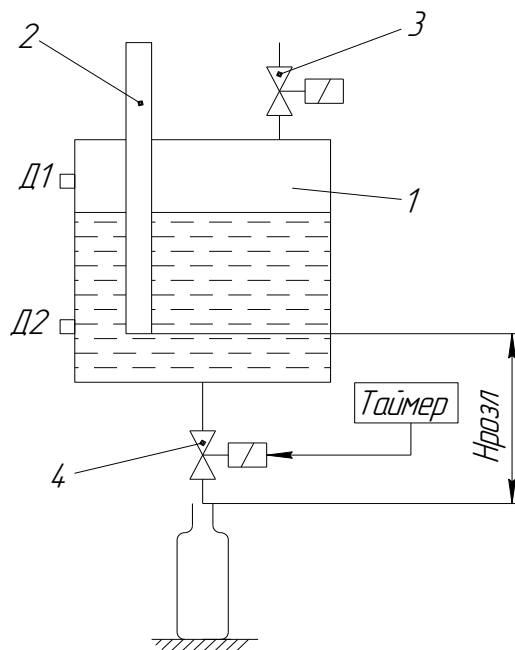


Рис. 2.23. Система дозирования с использованием сосуда Мариотта

Перед началом розлива жидкость поступает в сосуд *1* через клапан *3*. Когда сосуд *1* заполнен, срабатывает датчик *D1*, и клапан *3* перекрывается. Жидкость заполняет сосуд *1* и трубку *2* таким образом, чтобы в них был одинаковый уровень жидкости. Далее начинается розлив, клапан *4*, управляемый таймером *5*, начинает открываться и закрываться с заданной периодичностью. При вытекании некоторого количества жидкости из сосуда, так как он сверху герметично закрыт, в нем образуется вакуум. Уровень жидкости в трубке *2* опускается до ее низа, и далее воздух начинает подсасываться в сосуд через эту трубку. Причем сохраняется баланс таким образом, чтобы жидкость в трубку не поступала, а в сосуде сохранялся вакуум в объеме, при котором давление в жидкости на уровне конца трубки равнялось атмосферному и оставалось постоянным. Получаем, что уровень жидкости *H* (см. формулу (2.9)), который определяет ее расход, остается постоянным. Это в итоге и определяет постоянство расхода.

Процесс розлива после наполнения сосуда *1* протекает следующим образом. Клапан *4*, открываясь на постоянные промежутки времени, дозирует жидкость. Уровень жидкости постепенно опускается. Когда он приближается к концу трубки, срабатывает датчик *D2*, розлив прекращается, и через клапан *3* жидкость доливается в сосуд *1*, затем розлив возобновляется.

Недостатком такого дозирования является периодичность работы дозатора, а именно потеря времени в период поступления жидкости в сосуд *1*. Непрерывности процесса дозирования можно достичь, используя два параллельно установленных сосуда Мариотта (рис. 2.24).

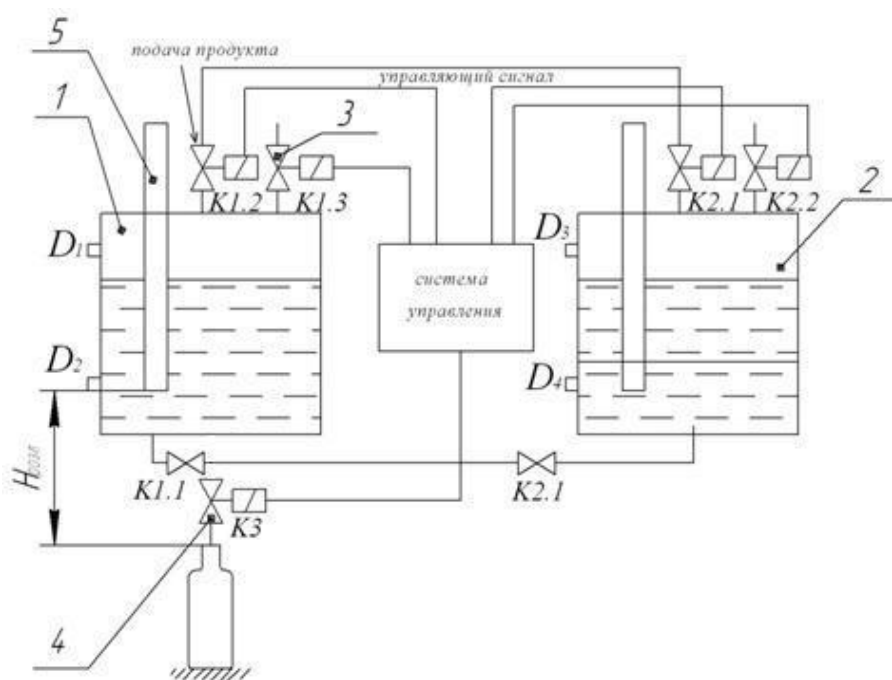


Рис. 2.24. Система непрерывного дозирования с использованием двух сосудов Мариотта

В систему непрерывного дозирования входят два сосуда Мариотта *1* и *2*, установленных параллельно и через клапаны $K_{1.1}$ и $K_{2.1}$, соединенных с дозирующим клапаном K_3 . Клапан K_3 соединен с системой управления, которая задает время его открытия, соответствующее заданной дозе.

Рассмотрим последовательность работы системы дозирования. Пусть в определенный момент в процесс дозирования включен сосуд *1*. При этом клапан $K_{1.1}$ открыт, а клапаны $K_{2.1}$, $K_{1.2}$ и $K_{1.3}$ закрыты. В сосуде 2 кла-

паны К2.2 и К2.3 открыты, т. е. происходит опорожнение сосуда 1 и наполнение сосуда 2. При опускании жидкости в сосуде 1 до уровня срабатывания датчика D2 закрываются клапаны К1.1, К2.2 и К2.3, открывается клапан К2.1 и одновременно клапаны К1.2 и К1.3. Теперь дозирование происходит из сосуда 2.

Для непрерывной работы системы дозирования расход подачи жидкости в нее должен быть больше расхода розлива. При этом наполнение одного из сосудов происходит быстрее, чем опорожнение другого, и система управления при поступлении сигналов с датчиков D1 или D3 выдает команду на закрытие клапанов К1.2 и К1.3 или К2.2 и К2.3.

Размер дозы задается временем открытия клапана 3. Точность розлива зависит от скорости срабатывания элементов системы управления и клапана. На рис.2.25 представлена схема дозатора с интегральным дозированием на основе пружинного стабилизатора расхода жидкости. Он состоит из бака 1, подвешенного на пружинах 2 и соединенного гибкой трубкой 3 с клапаном 4. Дозирование производится в тару 5. Контроль наличия тары обеспечивается датчиком приближения D1, выход которого соединен с системой управления 6. Кроме того, дозатор снабжен еще двумя датчиками приближения D2 и D3. При срабатывании датчика D2 в систему управления поступает сигнал, свидетельствующий о том, что бак 1 опустился в крайнее нижнее положение. Это может быть вызвано двумя причинами: длительное отсутствие тары на позиции розлива или увеличенный расход подачи. Система управления выдает команду на закрытие клапана 7, и подача жидкости в бак 1 прекращается, но или система готова к продолжению дозирования, или процесс дозирования продолжается. Для ограничения частоты срабатывания клапана 7 дозатор снабжен еще одним датчиком приближения D4, сигнал с которого при движении бака вниз через систему управления включает клапан 7.

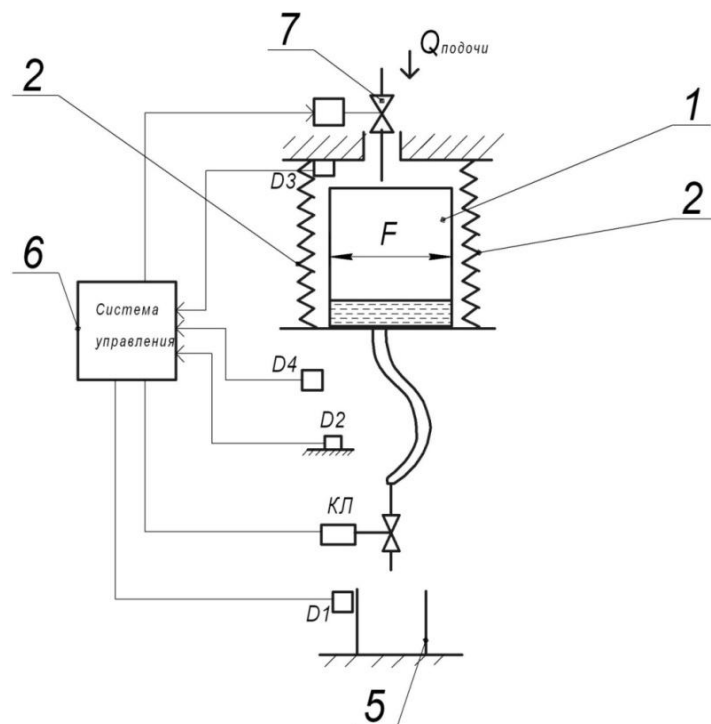


Рис.2.25. Дозатор с пружинным стабилизатором расхода жидкости

Высота расположения бака, из которого вытекает жидкость, меняется в зависимости от веса жидкости находящейся в сосуде. Уровень жидкости в баке остается на постоянной высоте по отношению к таре, если выполняется условие

$$F = c\rho,$$

где F – площадь поперечного сечения цилиндрического бака; ρ – плотность жидкости; c – суммарная жесткость пружин 2 (см. рис.2.25).

Объем бака 1 определяется технологической схемой дозирования. При непрерывном дозировании объем бака минимален, зависит от времени смены тары и требуемой производительности. Можно рекомендовать минимальный объем, равный 5–10 максимальным объемам дозы.

Объемно-интегральный способ дозирования предусматривает использование сифонных дозаторов (рис.2.26).

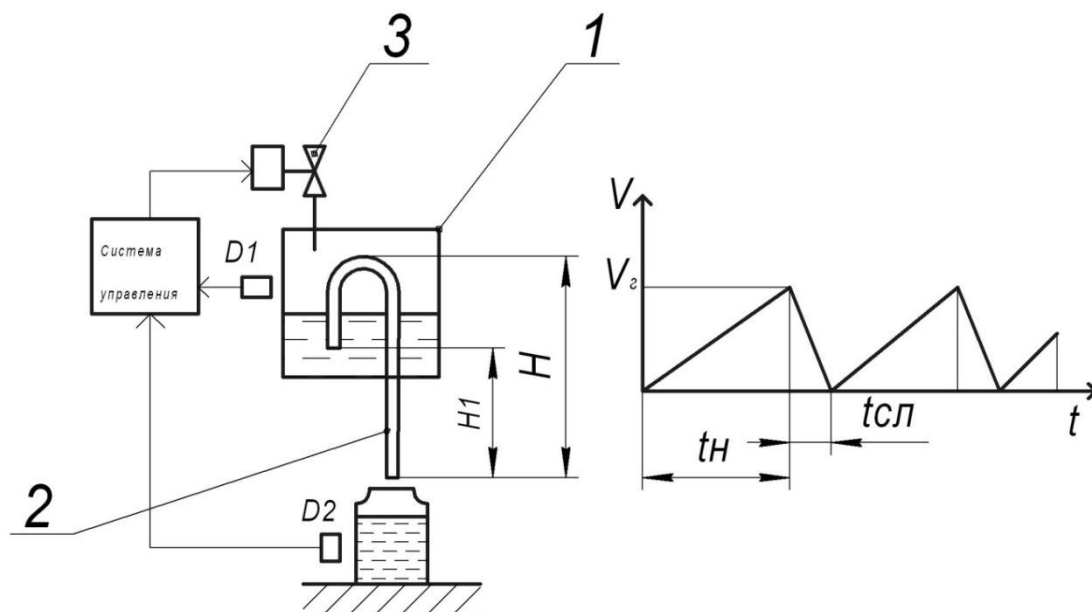


Рисунок 2.26. Сифонный дозатор

Сифонный дозатор выполнен в виде сосуда 1, в котором размещена сифонная трубка 2. Жидкость поступает в сосуд 1 через клапан 3. При достижении жидкостью уровня на высоте H начинается лавинообразный сброс жидкости, для чего необходимо выполнение условия

$$Q_{сл} > Q_{п}.$$

Сброс жидкости происходит до тех пор, пока ее уровень в сосуде не опустится до уровня $H1$, тогда в трубку 2 попадет воздух, произойдет прерывание потока и истечение жидкости прекратится. Объем сливаемой дозы составит:

$$V_{д} = V_{з} + \int_0^{t_{сл}} Q_{п}(t) dt,$$

где $V_{з}$ – геометрический свободный объем части сосуда 1, расположенной между уровнями H и $H1$); $Q_{п}$ – расход подаваемой в сосуд 1 жидкости; $t_{сл}$ – время слива жидкости.

Если обеспечивается стабильно постоянный расход разливаемой жидкости, то объем дозы определяется по формуле (2.8). Преимуществом такой системы является отсутствие клапанов, прерывание потока производится без клапана. Это оправдано при розливе агрессивных жидкостей или

при повышенных санитарно-гигиенических требованиях. Отсутствие клапана можно отнести и к недостаткам системы, потому что без него невозможно остановить процесс дозирования при отсутствии тары. Кроме того, такой дозатор по производительности уступает описанным выше дозаторам.

На рис.2.27. представлена схема дозатора повышенной производительности.

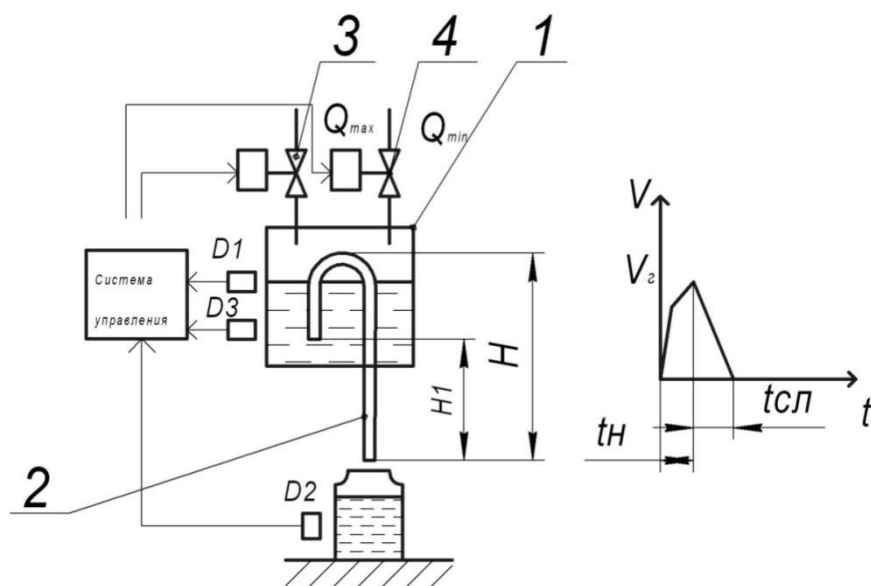


Рис. 2.27. Сифонный дозатор повышенной производительности

Сифонный дозатор, состоящий из корпуса 1 и сифонной трубки 2, снабжен датчиками $D1$ и $D3$. Датчик $D1$ установлен ниже уровня H , а датчик $D3$ – выше уровня $H1$. Дозируемая жидкость поступает в дозатор через управляемые клапаны 3 и 4. Через клапан 4 расход жидкости минимальный, он меньше расхода слива, определяемого высотой $H1$. Через клапан 3 расход жидкости максимальный. Клапан 3 открывается при поступлении в систему управления сигнала с датчика $D3$. При подъеме жидкости до уровня срабатывания датчика $D1$ в систему управления поступает сигнал и клапан 3 закрывается. Дальнейшее наполнение дозатора происходит через клапан 4, и при достижении высоты H дозатор срабатывает и начинается слив. Если при поступлении в систему управления сигнала с датчика $D1$ будет отсутствовать сигнал с датчика $D2$, свидетельствующего о наличии тары на позиции розлива, из системы управления по-

ступит сигнал на закрытие клапана 4. При подаче тары на позицию розлива с датчика $D2$ система управления получит сигнал, клапан 4 откроется и процесс розлива возобновится. Такое построение системы дозирования позволяет уменьшить время наполнения и повысить производительность.

На рис.2.28 представлена бесклапанная система дозирования агрессивных жидкостей с использованием пружинного стабилизатора расхода жидкости и сифонного дозатора. Эта система особенно эффективна для дозирования насыщенных солевых растворов. Например, в хлебопекарной промышленности насыщенный солевой раствор приготавливается в отдельном баке и из него происходит дозирование. При подвешивании бака на пружинах, жесткость которых подобрана соответствующим образом, получаем пружинный стабилизатор расхода жидкости и бесклапанную систему дозирования агрессивных жидкостей, в том числе абразивных жидкостей.

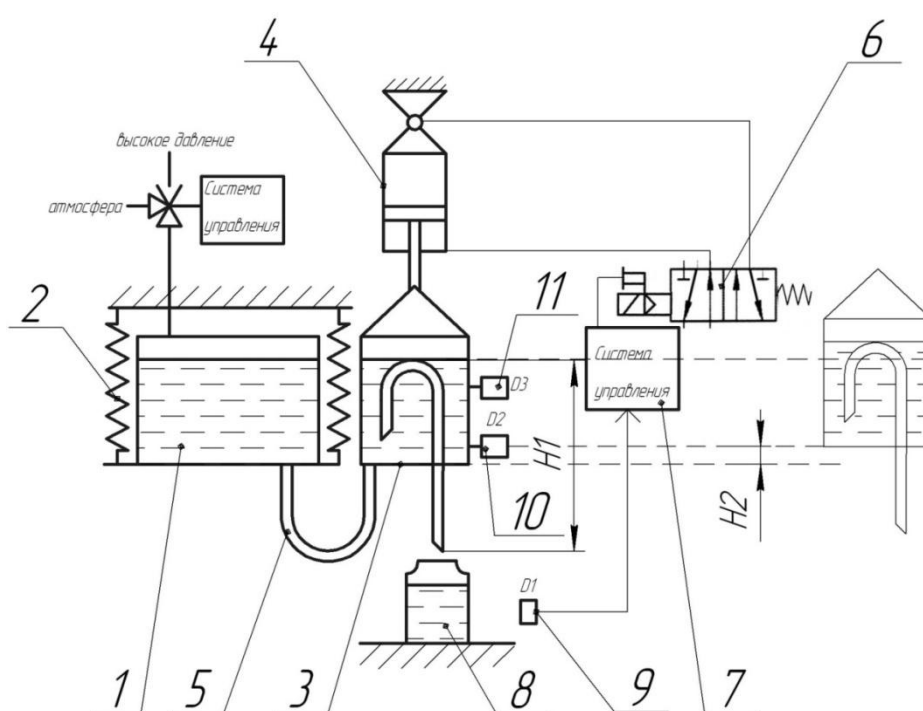


Рис. 2.28. Бесклапанная система дозирования агрессивных жидкостей

Система дозирования состоит из бака 1, подвешенного на пружинах 2. Сифонный дозатор 3 подвешен на пневмоцилиндре 4 и соединен гибким

шлангом 5 с баком 1, а пневмоцилиндр 4 с пневмораспределителем 6. Сигнал на переключение пневмораспределителя 6 поступает из системы управления 7. Наличие тары 8 на позиции розлива контролируется емкостным датчиком 9, соединенным с системой управления. Высота установки сифонного дозатора выбирается такой, чтобы в крайнем вытянутом положении штока пневмоцилиндра верхний край сифонной трубки был ниже уровня жидкости в баке. Если по каким-либо причинам тара не поступила на позицию розлива, с датчика *D1* в систему управления поступает сигнал, последняя выдает команду на переключение пневмораспределителя и шток цилиндра втягивается, поднимая сифонный дозатор на такую высоту, чтобы изгиб сифонной трубки поднялся выше уровня жидкости в баке. Процесс дозирования прекращается и возобновляется вновь при поступлении тары на позицию розлива. Для повышения производительности бак 1 может быть выполнен герметичным и снабжен трехходовым клапаном 10, последовательно соединяющим бак то с источником повышенного давления, то с атмосферой. На корпусе сифонного дозатора должны быть установлены датчики *D2* и *D3*, соединенные с системой управления. При данной конфигурации системы дозирования она будет работать в таком же режиме, как и сифонный дозатор, представленный на рис.2.26. Максимальный расход подачи жидкости обеспечивается подключением к баку высокого давления, а минимальный расход - скоростью выравнивания уровней жидкости в баке и дозаторе.

Для регулирования объема дозы сыпучих продуктов предлагается использовать мехатронные шиберные дозаторы (рис.2.29).

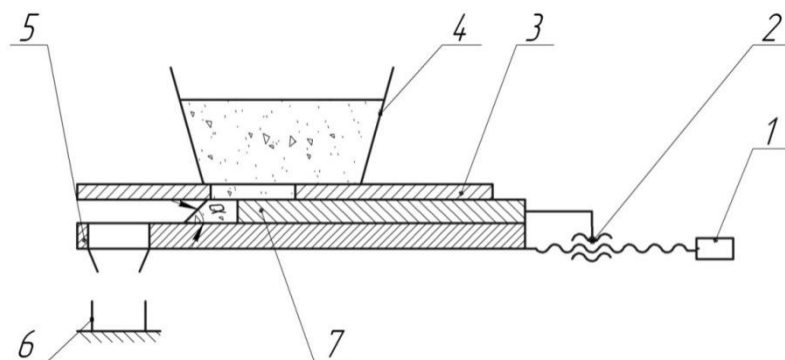


Рис. 2.29. Шиберный дозатор с цифровым управлением и регулируемым объемом дозы

В отличие от обычных дозаторов, где мерный объем физически ограничен со всех сторон, в шиберных дозаторах одна сторона мерного объема - это открытая поверхность, определяемая углом естественного откоса дозируемого сыпучего продукта. Таким образом, мерный объем ограничен плоскостью естественного откоса сыпучего продукта и торцом шибера. Изменяя расстояния между этими плоскостями, можно, используя сервопривод, программным способом регулировать объем дозы.

Для дозирования сыпучих продуктов с массой дозы более 5 гр. применяют шнековые дозаторы. Схема наиболее распространенного шнекового дозатора представлена на рис.2.30.

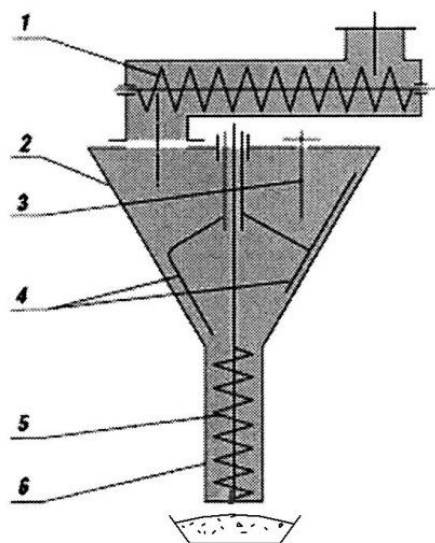


Рис.2.30.Шнековый дозатор:

1 - питающий шнек; 2- конический бункер; 3 - датчик уровня продукта; 4 - лопасти мешалки; 5 - Вертикальный шнек; 6 - корпус дозирующего шнека

Из конического бункера 2 вертикальным дозирующим шнеком 5 при его включении отбирается и выдается доза продукта. Выше конического бункера располагается питающий шнек 1, обычно горизонтально расположенный. Дозируемый продукт поступает через патрубок, расположенный в корпусе этого шнека, а иногда на питающий шнек через бункер для продукта, установленный на входном патрубке. Питающий шнек периодически включается, пополняя продукт в коническом бункере. Уровень продукта в коническом бункере поддерживается датчиком 3, от сигнала которого включается и выключается питающий шнек. В коническом бункере постоянно вращаются лопасти-мешалки 4. Они не дают продукту слеживаться и нагнетают его на дозирующий шнек. Величина дозы определяется числом оборотов дозирующего шнека.

Весовое дозирование сыпучих и насыпных продуктов и материалов предпочтительнее применять при массе дозы более 1 кг. Весовое дозирование производится по одному из двух способов: с присыпкой или с отсыпкой.

На рис.2.31 представлена схема весового дозатора с присыпкой. Расходный бункер 1 имеет три выходных канала с тремя шиберными за-

слонками 2 - 4 для грубого, промежуточного и точного дозирования соответственно. Через направляющий конус 5 продукт поступает в тару 6, установленную на весоизмерительной платформе 7.

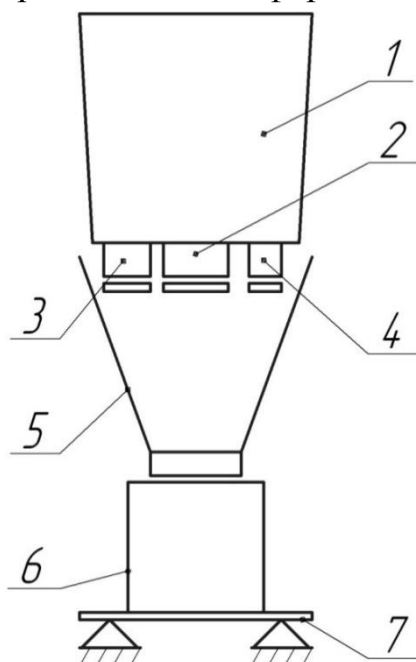


Рис. 2.31. Весовой дозатор с установкой тары на весоизмерительную платформу

Типовая временная диаграмма для данного способа дозирования представлена на рис.2.32.

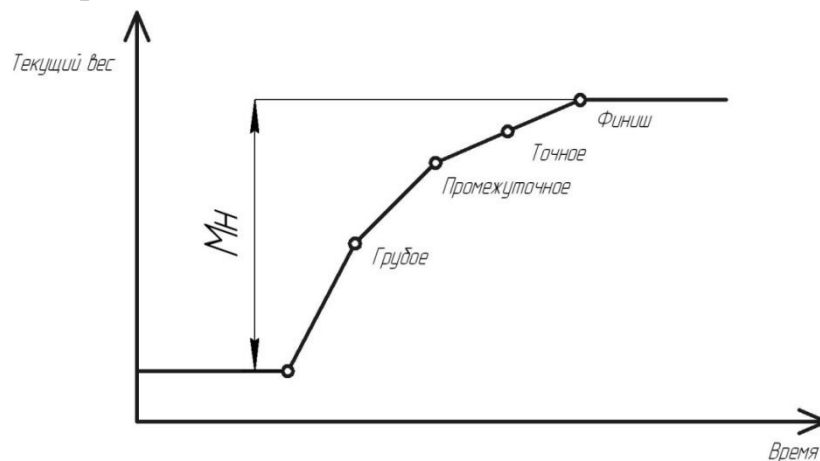


Рисунок 2.32. Типовая временная диаграмма дозирования с присыпкой

На первом этапе дозирования все три шиберные заслонки открыты. При поступлении в систему управления сигнала с тензометрического датчика весоизмерительной платформы, равного уставке, определяющей

окончание грубого дозирования, шиберная заслонка 2 закрывается (см. рис.2.31). При достижении сигналом с тензометрического датчика значения уставки, определяющей переход к точному дозированию, закрывается шиберная заслонка 3. Закрытие шибера 4 для точного дозирования происходит при достижении веса, равного номинальной массе дозы минус масса продукта, находящегося в фазе свободного падения и не воздействующего на тензометрические датчики. Отвод заполненной тары происходит спустя заданную временную задержку, отведенную на успокоение показаний тензометрических датчиков. Поскольку окончательная масса дозы отличается от номинальной, то может быть выполнена коррекция закрытия шиберной заслонки точного дозирования, обеспечивающая допусковую погрешность дозирования в соответствии со стандартом [10].

На рис.2.33 представлена одна из возможных схем дозирования с отсыпкой. Тензометрические датчики 1 установлены под весовым бункером 2, объем которого незначительно превышает объем максимальной дозы. Расходный бункер 3 снабжен шиберным затвором 4, а весовой бункер 2 - шиберами 5 и 6 грубого и точного дозирования соответственно. Тара 7 устанавливается на платформе 8 механизма подачи и отвода тары.

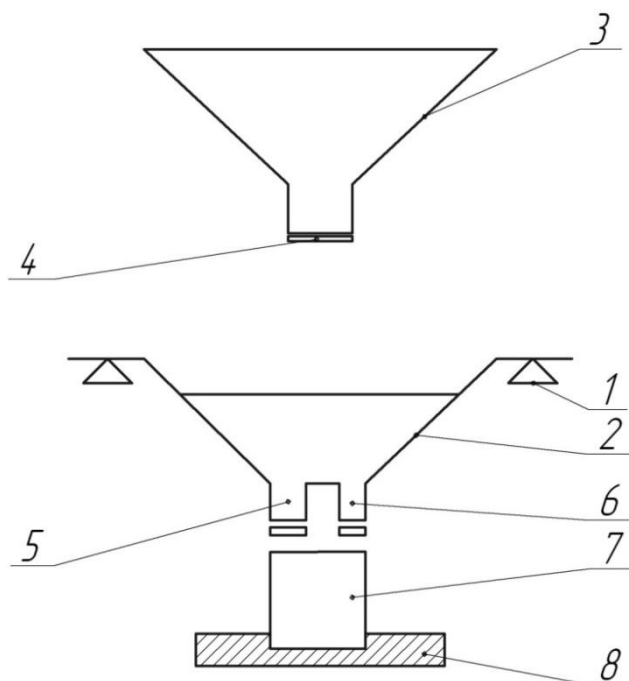


Рис.2.33. Весовой дозатор с отсыпкой

Типовая временная диаграмма дозирования с отсыпкой представлена на рис.2.34.

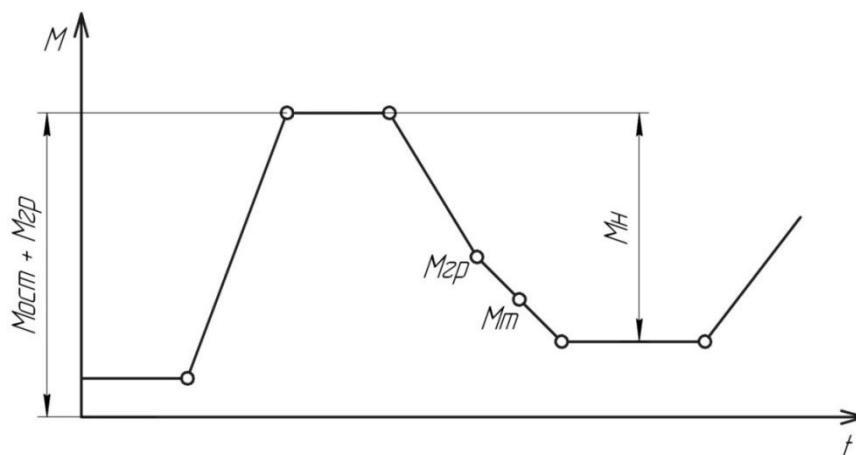


Рис. 2.34. Типовая временная диаграмма весового дозирования с отсыпкой

Процесс дозирования начинается с отсыпки сыпучего продукта из расходного бункера в весовой бункер 2, причем шиберный затвор 4 (см. рис.2.33) закрывается в тот момент, когда сигнал с тензометрического датчика достигнет значения, соответствующего номинальной массе дозы. После закрытия шиберной заслонки масса продукта в весовом дозаторе увеличится на массу продукта, находившегося в фазе свободного падения. После временной задержки, обеспечивающей постоянство сигнала о массе продукта, находящегося в весовом бункере, система управления определяет значение сигнала, свидетельствующего об окончании процесса дозирования. Это соответствует моменту, когда масса весового бункера с продуктом уменьшится на величину номинальной дозы. На первой стадии дозирования одновременно открыты шиберные заслонки грубого и точного дозирования.

Когда сигнал с тензометрических датчиков достигнет значения соответствующего переходу к точному дозированию, шиберная заслонка грубого дозирования закрывается. Когда масса весового бункера уменьшится на величину номинальной дозы продукта, закрывается шиберная заслонка точного дозирования. Сигнал на отвод заполненной тары выдается системой управления через временную задержку, которая определяется временем падения остатков продукта после закрытия шибера тонкого дозирования.

2.4. Мехатронные мультиголовочные дозаторы

Для дозирования и фасования продуктов нерегулярной формы применяются мультиголовочные дозаторы. К продукции нерегулярной формы относятся, например, орехи, изюм, чипсы, сухари, сушки и т. д.

Пионером в разработке мультиголовочных дозаторов является японская компания *Ishida*, выпустившая на рынок первый мультиголовочный дозатор в 1972 г. Он был построен для сельскохозяйственных кооперативов Японии, которые испытывали острую потребность в упаковочной машине для фасования зеленого перца с высокой точностью. Развешивать зеленый перец вручную очень трудно, так как вес единицы продукта может варьироваться в очень широких пределах. В результате на рынок поступали пакеты либо с избытком, либо с недостатком продукта.

Новый дозатор позволил взвешивать порции зеленого перца в нескольких весовых бункерах одновременно. В процессе взвешивания компьютер вычисляет все возможные комбинации между полученными значениями и выбирает ту, которая наиболее точно соответствует заданной массе, затем содержимое бункеров, вошедших в выбранную комбинацию (дозу продукта), сбрасывается в упаковочную машину. Эта концепция произвела революцию в фасовании. Теперь продукты могли быть упакованы в тару без значительного перевеса или недовеса, при этом существенно увеличивалась не только скорость выдачи доз продукта. При больших объемах производства высокая стоимость мультиголовочного дозатора компенсируется высокой производительностью и снижением потерь от перерасхода продукции. При этом обеспечивается минимальное отклонение в массе нетто продукта каждой упаковки.

Мультиголовочные дозаторы (МГД) на российском рынке представлены следующими производителями: *Ishida* (Япония, Англия), *Cabinplant*, *Bilwinko* (Дания), *Yamato*, *Multipond* (Германия), *Elpack* (Израиль). К менее известным в России, но широко применяемым по всему миру относятся: *Universal Service* (Чехия), *Hastamat* (Германия), *Scanvaegt International A/S* (Дания). Основную долю в продажах занимает *Ishida*. Большая часть российских компаний, выпускающих фасовочное оборудование, предпочитает использовать импортные МГД. Например, компания «Таурас-Феникс»

(Санкт-Петербург) для фасовочно-упаковочного оборудования серий «Питпак» и «Пирамида» применяет мультиголовки *Ishida*. Аналогично компания «Бестром» использует дозаторы *Multipond* и т. д.

Среди отечественных фирм мультиголовки производит только «Сигнал Пак» (Екатеринбург–Москва) по лицензии испанской фирмы *ISP*. В целях повышения надежности оборудования в конструкции используются импортные комплектующие *Omron*, *Atmel*, *Mitsubishi* (электроника), *SMC*, *Camozzi* (пневматика), *Max Schlaterer* (узлы привода), а также законченные системы управления МГД с заданным программным обеспечением. Следует отметить, что широко используются тензодатчики российского производства. Это позволило создать автомат, не уступающий зарубежным аналогам, по приемлемой цене.

На рис.2.35 представлена условная технологическая схема МГД наиболее распространенной конструкции.

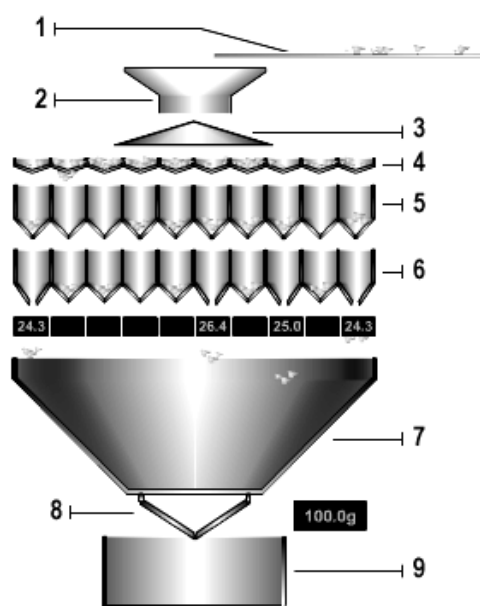


Рис. 2.35. Упрощенная схема конструкции комбинационного весового дозатора: 1 – загрузочное устройство; 2 – распределяющее устройство; 3 – подающее устройство; 4 – вибропитатели; 5 – накопительные бункеры; 6 – взвешивающие бункеры; 7 – разгрузочный бункер; 8 – синхронизирующий карман; 9 – упаковочная машина (к конструкции дозатора не относится)

Большинство мультиголовочных дозаторов построено по схеме, представленной на рис.2.36.

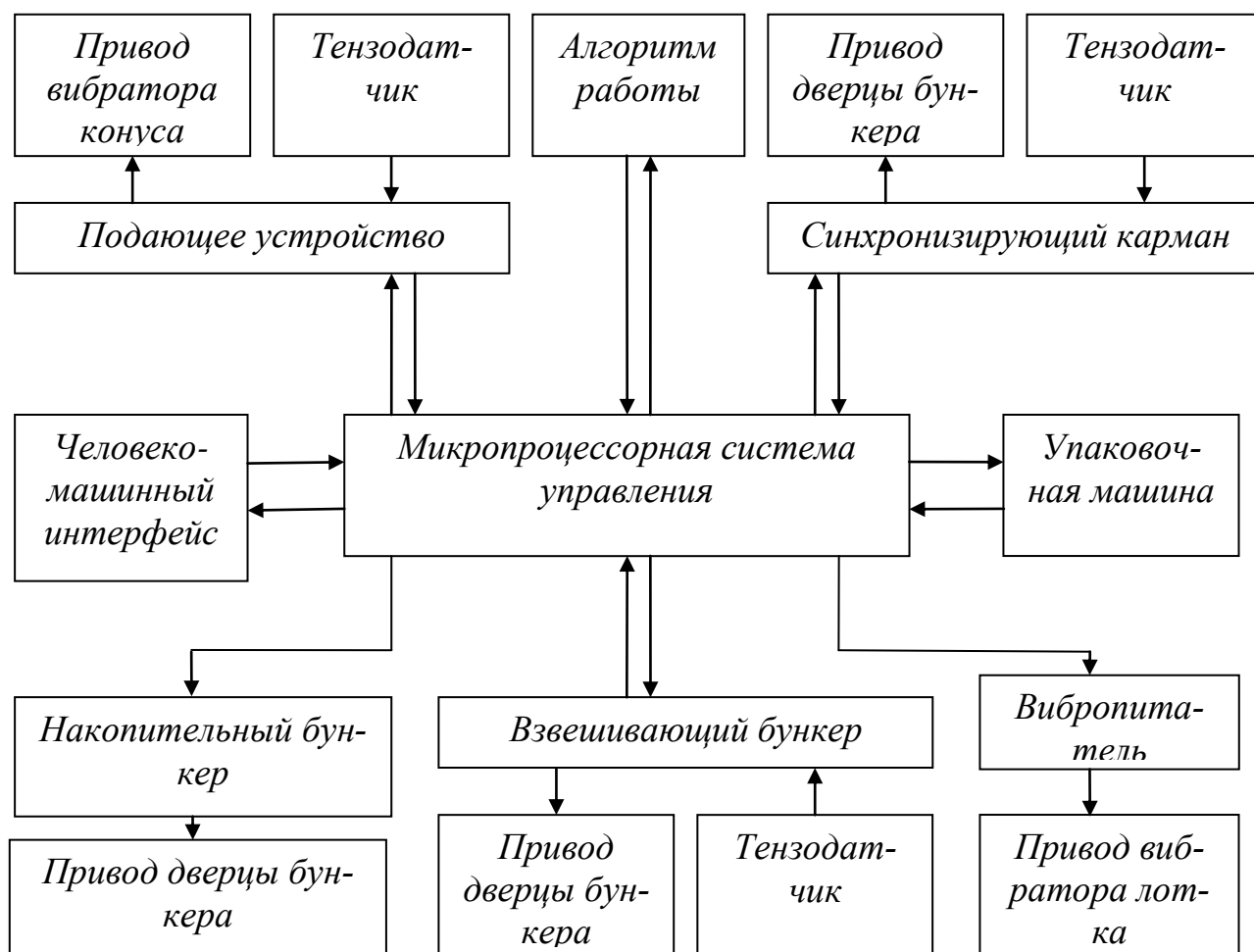


Рис.2.36. Структурная схема МГД

Микропроцессорная система управления осуществляет анализ состояния оборудования, сбор данных от датчиков, контроль работы исполнительных механизмов и на базе полученных данных управляет работой МГД. Также в задачи системы управления входят поддержание человеко-машинного интерфейса и синхронизация с внешним оборудованием. В ходе работы система управления ведет статистику основных параметров установки для самонастройки и диагностики. Весь процесс управления можно разбить на функции, каждая из которых отвечает за работу соответст-

вующего конструктивного блока, представленного на рис.2.36. Основой работы мультиголовочных дозаторов является алгоритм составления комбинаций доз. В описании почти всех существующих конструкций МГД приводится практически одинаковый принцип работы – выбор наиболее точной дозы.

Алгоритм работы определяет основные характеристики дозатора, такие как погрешность дозирования, производительность, периодичность возникновения тупиковых ситуаций, закон распределения массы дозы. Поскольку между большинством конструктивных элементов дозатора нет механической связи, весь процесс дозирования происходит по командам системы управления. Следовательно, СУ отвечает за работу каждого устройства в составе МГД, за его характеристики и регулировку.

Подающее устройство предназначено для равномерного распределения продукта по вибрационным лоткам. Выходом данного блока является сигнал весового датчика, измеряющий массу продукта, подающегося в дозатор. Входной сигнал идет к преобразователю, управляющему вибрационным устройством. Задача системы управления - поддерживать подачу продукта в МГД, равную расходу. При отсутствии продукта СУ прекращает работу устройства.

Вибропитатель подает продукт в накопительный бункер. Регулирование массы дозируемой порции осуществляется в результате изменения продолжительности и амплитуды работы привода вибратора лотка, а точные настройки – с помощью системы управления, при этом учитывается вид продукта и параметры настроек дозатора.

Накопительный бункер обеспечивает временное хранение порции продукта, поступившей из вибралотка. Хранение порции осуществляется до ее сброса в последующий весовой бункер. В результате данное устройство готово к приему следующей порции продукта. Некоторые конструкции МГД не имеют такого блока, однако необходимость установки накопительных бункеров задается требованиями к производительности МГД, так как с их помощью можно ускорить работу. Открытие/закрытие кармана чаще всего происходит в промежутки времени, которые задаются СУ и различны для разных видов продукта.

Взвешивающий бункер обеспечивает систему управления данными о массе находящейся в нем порции и обеспечивает сброс порции продукта в разгрузочный бункер. Сигнал от тензодатчика фильтруется, его показания корректируются с учетом тарировки, а также внешних возмущающих факторов. Получив значение массы порции в каждом бункере, СУ выбирает комбинацию бункеров, соответствующих выбранному алгоритму, и дает сигнал на их открытие. Так же как и в накопительном бункере, открытие/закрытие кармана происходит в определенный промежуток времени.

Синхронизирующий карман предназначен для сопряжения режима работы МГД и упаковочной машины и может открываться при получении сигнала готовности от упаковочного автомата и при наличии в нем готовой дозы. В некоторых моделях разгрузочный бункер снабжен тензодатчиком, таким образом выполняется функция контролирующего устройства.

Человеко-машинный интерфейс обеспечивает удобную для человека связь с системой управления для проведения необходимых настроек МГД, контроля работы и просмотра статистических данных за требуемый период времени.

Упаковочная машина – аппарат, принимающий и обрабатывающий дозы продукта, выдаваемые МГД. Для обеспечения синхронной совместной работы системы управления упаковочной машины и МГД связаны посредством интерфейса передачи данных

Первые МГД были линейными, но последующее увеличение числа весовых бункеров привело к необходимости расположения их вокруг общего разгрузочного бункера. Следует отметить, что, несмотря на схожесть конструкции, не стоит путать линейные МГД с обычными весовыми дозаторами с рядным расположением головок.

Однопоточный (традиционный) дозатор (рис. 2.37, а) предназначен для выдачи доз в одну упаковочную машину. В зависимости от управляющей программы он способен фасовать только один продукт или приготовить смеси.

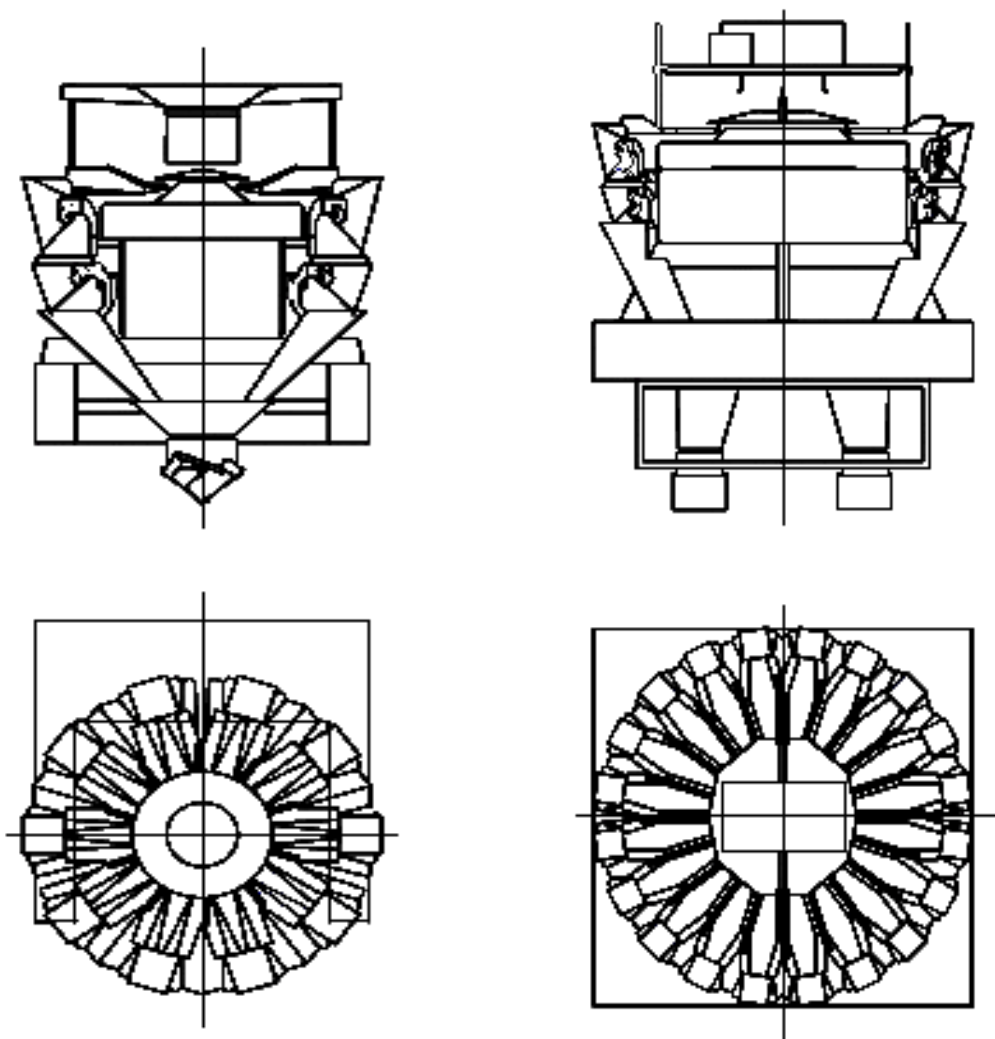


Рис.2.37. МГД с различным числом потоков дозирования: *а* - однопоточное исполнение, 10 головок; *б* - спаренное однопоточное исполнение, 20 головок

Однопоточные объединенные МГД представляют собой конструкцию из нескольких (чаще всего двух) мультиголовочных дозаторов, ячейки каждого из которых расположены на части окружности и объединены единой системой управления (рис. 2.37, *б*). Имея отдельные выходы, данная конструкция позволяет производить независимое дозирование числа продуктов по количеству выходов.

Трехкаскадный – наиболее распространенный тип МГД. В нем присутствуют (см. рис.2.35) вибропитатели 4, промежуточные бункеры 5, весовых бункеры 6.

Главное отличие двухкаскадных дозаторов от трехкаскадных – отсутствие слоя промежуточных бункеров, необходимых для синхронизации работы вибрлотков и весовых бункеров. Двухкаскадный МГД (при прочих равных условиях) обладает меньшей производительностью по сравнению с трехкаскадным, но имеет более низкую стоимость.

Рассматривая такой параметр МГД, как погрешность дозирования, нельзя оценивать ее в сравнении с обычными видами фасовочного оборудования (объемные, шнековые, весовые и т. д.). В обычных схемах погрешность дозирующей системы зависит от конструктивных особенностей аппарата и характеристик продукта. Погрешность мультиголовочного дозатора определяется вычислительной системой, и выдача дозы происходит в заданных пределах. В этом заключается еще одно преимущество МГД – отсутствие брака.

Поскольку конечная масса продукта подбирается согласно управляющему алгоритму МГД, то изменение характеристик продукта напрямую не отражается на точности выдаваемых МГД доз. Но поскольку в конструкцию МГД входят отдельные весовые дозаторы, то именно их качество работы зависит от свойств продукта. Как показали исследования, чем меньше разброс массы наполнения продуктом весовых бункеров, тем стабильнее работа дозатора и меньше тупиковых ситуаций возникает во время его работы.

Таким образом, характеристики продукта оказывают влияние не на точность МГД, а только на его стабильность и скоростные характеристики.

При фасовании штучной продукции выделим ее основные характеристики:

- массу единичной штучной продукции;
- среднее квадратическое отклонение массы единицы штучной продукции;
- регулярность и нерегулярность формы продукции;
- кусковатость, характеризующуюся максимальными и минимальными размерами;
- геометрическую форму.

При разработке упаковки, назначении номинальной массы товара, выборе фасовочно-упаковочного оборудования все вышеперечисленные

характеристики должны быть учтены и согласованы с требованиями стандарта по нормам точности [9].

Примем, что в каждой упаковке с номинальной массой M находится n единиц штучной продукции с массой m_k .

Всю штучную продукцию можно разделить на две группы:

- с регулируемой массой;
- с нерегулируемой массой. Как правило, это штучная продукция растительного (изюм, орехи, корнеплоды) или животного (рыба, крабовое мясо и т. д.) происхождения.

Отдельная группа – чипсы. В зависимости от способа изготовления они могут как регулируемой, так и нерегулируемой массой штучной единицы продукции.

При производстве штучной продукции с регулируемой массой можно в первую очередь выбрать значение массы единицы штучной продукции, а затем последовательно назначить количество единиц n штучной продукции в упаковке и номинальное значение M .

В другом случае устанавливается номинальная масса M в упаковке и по заданному количеству единиц штучной продукции в упаковке n определяется масса единицы штучной продукции и требования к точности ее изготовления.

В обоих случаях связь между средним квадратичным отклонением массы продукции в упаковке M и средним квадратичным отклонением массы единицы штучной продукции $\sigma_{шт}$ при случайной выборке заданного числа единиц n будет определяться с помощью соотношения:

$$\sigma_M = \sqrt{N} \sigma_{шт} \quad (2.10)$$

или

$$T = 2,06 \sqrt{\frac{M}{m_{шт}}} \sigma_{шт} \quad (2.11)$$

Коэффициент 2,06 соответствует вероятности 0,96 выхода 2 % доз продукции за пределы допуска:

$$T = 2,06 \sigma_M .$$

Из уравнения (2.10) получим следующее соотношение:

$$\frac{m_{шт}}{\sigma_{шт}^2} = \frac{M}{T^2},$$

где M – масса дозы; T – допуск на дозу; $m_{шт}$ – масса куска продукта; $\sigma_{шт}$ – дисперсия массы куска продукта.

На рис.2.38 представлен график изменения допуска T и параметра $\frac{m_{шт}}{\sigma_{шт}^2}$ в зависимости от значения номинальной массы продукции в упаковке в соответствии с требованиями стандарта.

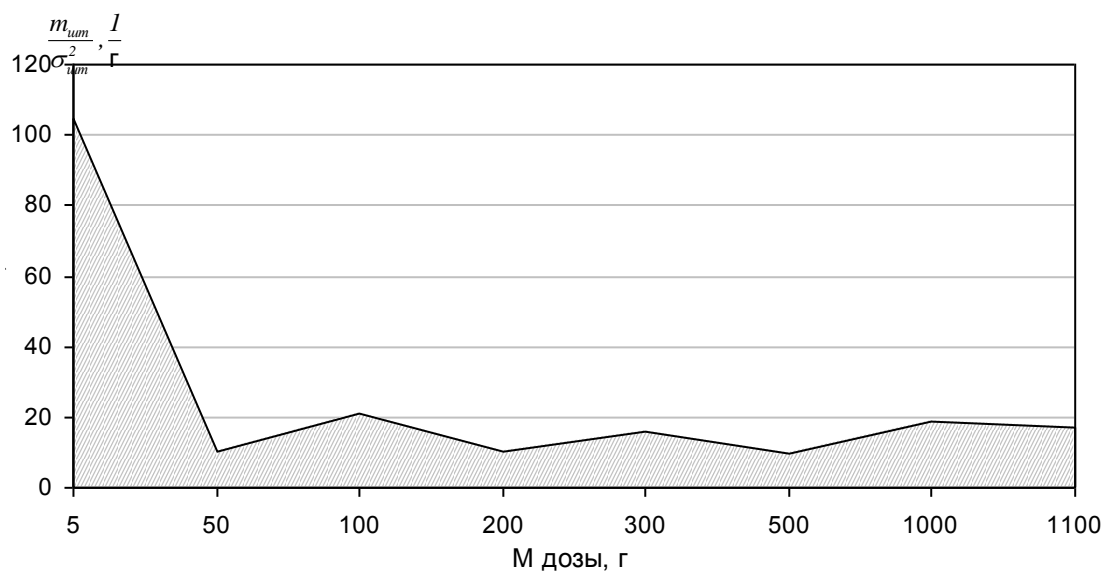


Рис.2.38. Характеристика продуктов, дозируемых только комбинационным весовым способом

Заштрихованной зоне графика (см. рис.2.38.) соответствуют продукты с характеристикой $\frac{m_{шт}}{\sigma_{шт}^2}$, которые можно дозировать только комбинационным весовым способом.

Из уравнения (2.11) следует, что если выполняется условие

$$\frac{m_{шт}}{\sigma_{шт}^2} \geq 4,24 \frac{M}{T^2}, \quad (2.12)$$

то при любой случайной выборке n единиц штучной продукции соблюдаются требования стандарта к точности дозирования и только в 2% случаев возможно, но не обязательно, появление упаковок, имеющих отклонение от номинальной массы больше допустимого.

Если соотношение основных характеристик штучной продукции лежит в пределах

$$\frac{m_{um}}{\sigma_{um}^2} \geq \frac{z^2 m_{um}}{T^2},$$

то вероятность получения упакованной продукции, соответствующей требованиям стандарта, определяется интегралом вероятности

$$\Phi(z) = \frac{1}{\sqrt{2\pi}} \int_0^z e^{-\frac{z^2}{2}} dz,$$

где

$$z = \sqrt{\frac{m_{um} T^2}{\sigma_{um}^2 M}} = \frac{T}{\sigma_{um}} \sqrt{\frac{m_{um}}{M}}.$$

получено из уравнения (2.11) в результате замены коэффициента 2,06 коэффициентом z .

При выполнении условия (2.12) возможен счетный принцип дозирования, в частности, для изделий правильной геометрической формы. В перспективе развитие мехатроники позволит перейти на мультиголовочные дозаторы счетного типа без взвешивания.

Однако для большинства видов штучной продукции ее разделение на заданное количество штучных единиц является неразрешимой или нерешенной задачей, поэтому применение комбинационного весового дозирования неизбежно.

Если для конкретного вида продукции неравенство (2.12) не выполняется, то единственным способом дозирования является комбинационное весовое дозирование от отдельных взвешенных штучных единиц до взвешенных порций штучных единиц.

Анализ работы показывает, что простаивающие ячейки образуются вследствие наполнения весовых бункеров массой, значительно отличающейся от заданной. Это можно объяснить тем, что при подборе наиболее точного значения массы дозы с большой вероятностью она собирается из

порций наименьшего отклонения от m . Остаются ячейки, масса которых имеет более высокое отклонение. Со временем их число увеличивается, и этот процесс происходит тем быстрее, чем больше среднее квадратическое отклонение массы дозы вибропитателя.

Таким образом, возникло предположение о том, что для выравнивания разброса массы продукта в ячейках необходимо принудительно использовать бункеры с наибольшей и наименьшей массой при составлении комбинаций доз. Остальные ячейки подбираются из условия попадания конечной массы в заданный диапазон. Минимально возможное количество порций равно трем, но, как показывают исследования, максимальной эффективности данного алгоритма можно достичь при числе порций в дозе от восьми до девяти.

Алгоритм управления МГД основан на выполнении нормативных требований и стандартов к количеству фасованного товара в упаковке:

- средняя масса партии упаковок не должна быть ниже номинального значения;
- масса упаковки не должна выходить за пределы, указанные на рис.2.38.

Рассмотрим алгоритм, реализующий стабильную, безостановочную работу МГД за счет обеспечения требований, полученных в результате анализа работы предыдущих алгоритмов управления:

- контроль за средней массой продукта в весовых бункерах;
- составление комбинаций доз с использованием порций продукта, имеющих наибольшее отклонение от среднего значения;
- составление комбинаций доз из различного числа порций.

Согласно этим требованиям был разработан алгоритм выбора дозы.

Алгоритмом выбора дозы, удовлетворяющим перечисленным требованиям, является многопоточное дозирование. Среди бункеров, заполненных продуктом, выбирается несколько комбинаций, не имеющих общих бункеров. Таким образом, теоретически существует возможность перехода МГД, рассчитанного для работы с одним видом продукта, на многопоточный режим дозирования продукта с другими характеристиками.

На рис. 2.39 показана модель распределения потоков продукта при многопоточном дозировании.

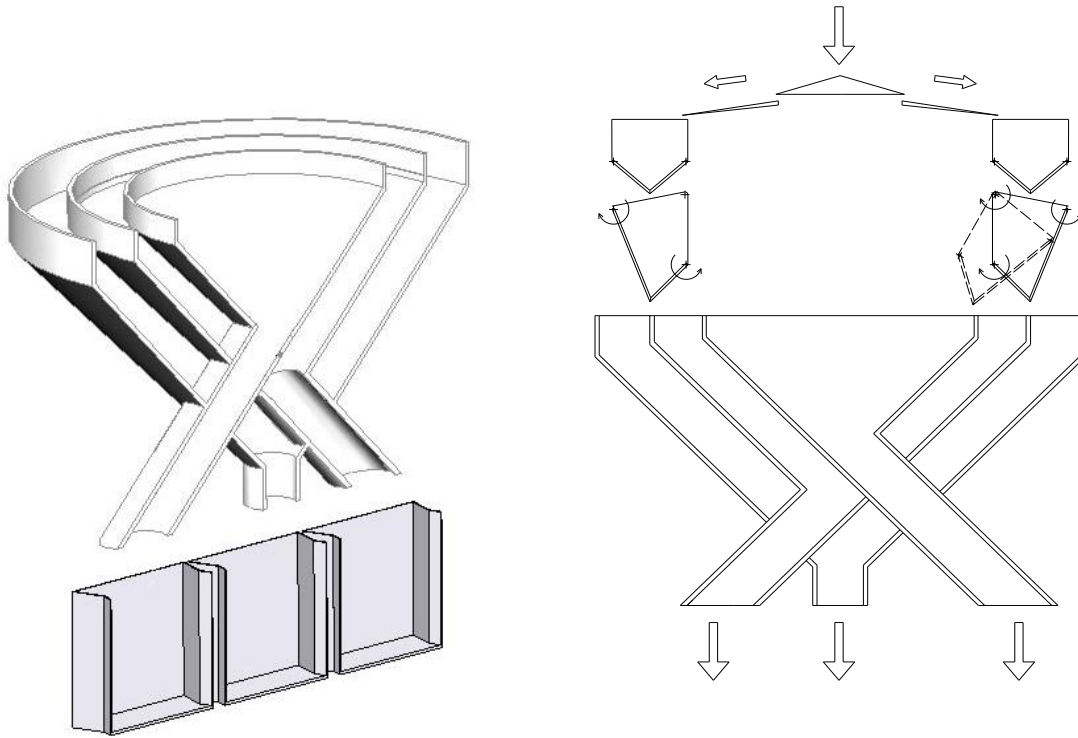


Рис.2.39. Распределение потоков продукта в трехпоточном мультиголовочном дозаторе

В соответствии с требованиями ГОСТ Р 8.579–2001 рассмотрим критерии применения комбинационного весового дозирования:

$$\frac{m_{um}}{\sigma_{um}^2} < 4,24 \frac{M}{T^2} - \text{работа МГД только в однопоточном режиме};$$

$$\frac{m_{um}}{\sigma_{um}^2} \geq 4,24 \frac{M}{T^2} - \text{работа МГД в многопоточном гибком режиме, при}$$

этом возможно поддержание постоянства потока в результате комбинирования доз продукта;

$$\frac{m_{um}}{\sigma_{um}^2} \gg 4,24 \frac{M}{T^2} - \text{гарантированная работа МГД в многопоточном ре-}$$

жиме с полной разгрузкой бункеров в каждом цикле.

Разработанный алгоритм многопоточного выбора дозы удовлетворяет требованиям, соблюдение которых обеспечит стабильную и безостановочную работу МГД:

- сброс максимально возможного количества доз одновременно;
- контроль за средней массой оставшегося продукта в весовых бункерах;
- составление комбинаций доз с использованием порций продукта, имеющих наибольшее отклонение от среднего значения;
- составление комбинаций доз из различного числа порций.

Для однопоточного МГД наилучшие результаты показал алгоритм выбора дозы с последовательной выборкой порций в порядке уменьшения отклонения их массы от среднего значения. Поэтому он взят за основу многопоточного алгоритма. Вначале выбирается доза согласно алгоритму многопоточного дозирования, затем среди оставшихся ячеек - еще одна комбинация, и так до тех пор, пока есть незадействованные ячейки и среди них возможно найти подходящую комбинацию. Блок-схема данного алгоритма представлена на рис. 2.40. Значения массы продукта в весовых бункерах дозатора записываются в массив $D[N]$, задаются значения массы порции m , дозы M и допуска на дозу ε . Далее составляется массив $H[i]$, в котором содержатся индексы $D[N]$, затем производится его сортировка в порядке уменьшения значения $|D[H[i]] - m|$.

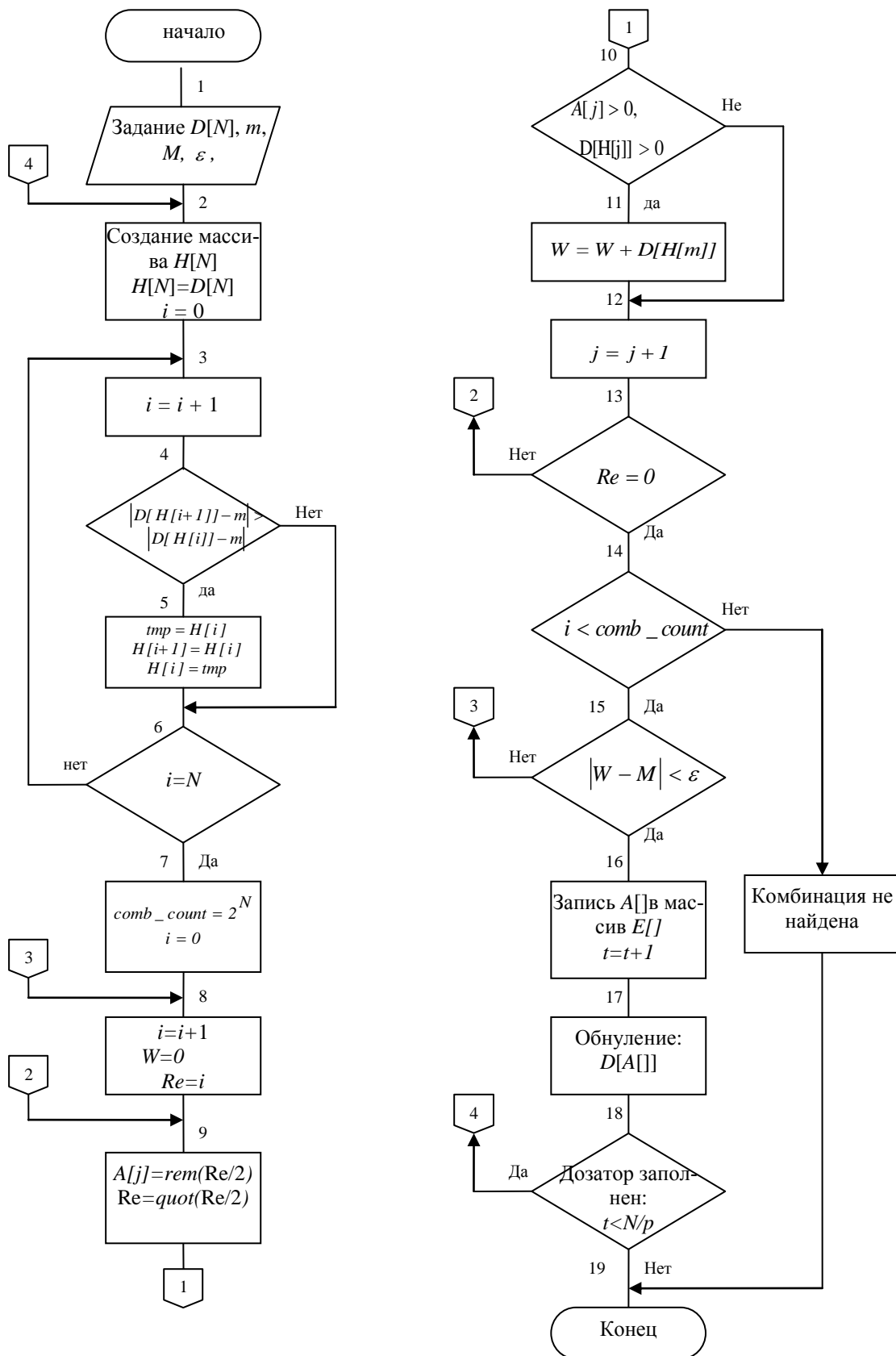


Рис.2.40. Блок-схема многопоточного алгоритма последовательной выборки пор- 67
ций в порядке уменьшения отклонения их массы

В массиве $H[N]$ находятся отсортированные в порядке уменьшения отклонения массы продукта в бункере от заданного значения номера ячеек. Вычисляется количество всех возможных комбинаций. Далее организуется процесс, в котором последовательно перебираются все возможные комбинации. Этот перебор организован таким образом, чтобы в первую очередь рассмотреть комбинацию, состоящую из ячеек, номера которых находятся в начале списка $H[N]$. Такой массив отсортирован в порядке уменьшения отклонения массы продукта в бункерах.

Первая комбинация порций, та суммарная масса которой находится в пределах $(-\varepsilon, \varepsilon)$. Таким образом, при составлении комбинаций преимущество отдается ячейкам с большим отклонением массы. В итоге после сброса дозы масса продукта в бункерах выравнивается, приближаясь к среднему значению.

Поскольку масса оставшихся $(N - p)$ -ячеек имеет меньшую дисперсию, чем первоначальные N ячеек, вероятность подбора еще одной комбинации остается на достаточно высоком уровне. После сброса последней дозы проверяется наличие достаточного количества продукта в дозаторе, и если это так, то поиск комбинации производится заново с поправкой на уже выбранные ячейки.

Подобный алгоритм выбора дозы может привести к некоторому различию в характеристиках распределения массы дозы для разных потоков в зависимости от продукта. Однако масса каждой дозы находится в заданном диапазоне, а ее среднее значение близко к заданному, следовательно, результаты работы МГД должны удовлетворять нормативным требованиям.

Глава 3. МЕХАТРОННЫЕ СИСТЕМЫ В ПРИБОРОСТРОЕНИИ

Приборостроение – отрасль промышленности, предметом производства которой являются элементы информационно-измерительных и управляющих систем (ИИУС). Принципы мехатроники широко используются как в оборудовании для производства ИИУС, так и в них самих.

3.1. Особенности автоматизированного производства в приборостроении

Часто кроме термина «прибор» употребляют термин «аппарат». Эти близкие термины различают следующим образом. *Прибор* – устройство, предназначенное для измерения и преобразования параметров физических процессов (рис. 3.1, а). *Аппарат* – устройство, предназначенное для осуществления физического процесса на объект либо в целях получения какого-либо эффекта, либо для измерения (рис. 3.1, б). Такое различие в терминах чаще встречается в медицинском приборостроении.

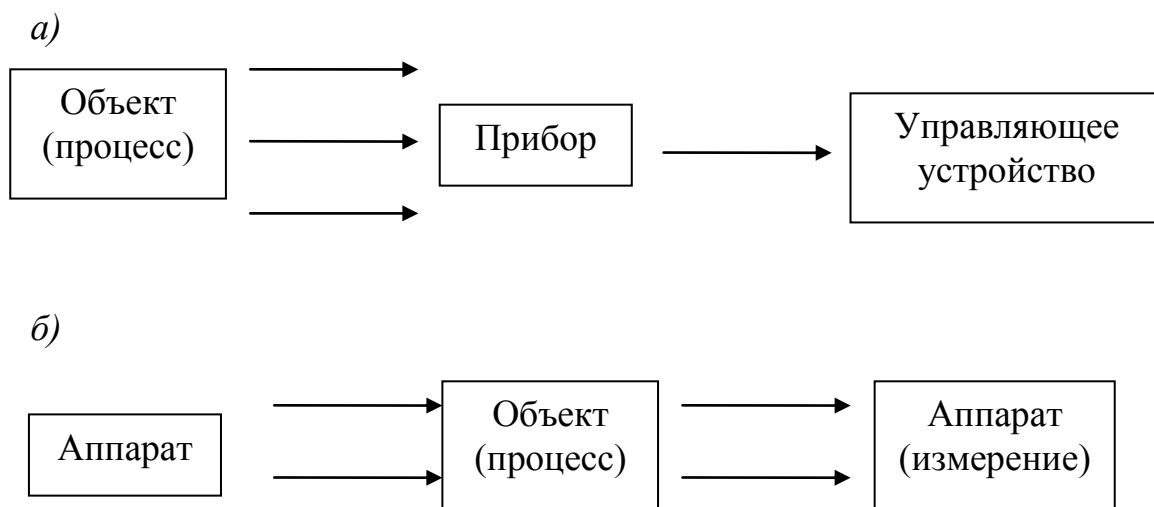


Рис. 3.1. Использование прибора и аппарата

К приборам и их элементам можно отнести навигационные приборы, высотомеры, сейсмографы, дозиметры, реле, полупроводниковые элементы, микросхемы и т. д., к аппаратам – рентгеновские аппараты, осуществляющие воздействие на объект рентгеновскими лучами для получения информации о внутреннем строении объекта, томографы, основанные на эф-

фекте ядерно-магнитного резонанса, ультразвуковые дефектоскопы и медицинские ультразвуковые сканеры, спектрометры, в которых происходит нагревание исследуемого объекта, аппараты искусственной вентиляции легких, аппарат «искусственная почка» и т. д.

Когда мы говорим о приборостроении, то подразумеваем два объекта: собственно приборы или аппараты и их элементы (т. е. изделия приборостроения) и средства для производства приборов и аппаратов. Пример: как средство производства – электронное машиностроение (оборудование для производства электронной техники), как изделие – электроника, микроэлектроника, оптоэлектроника и т. д.

Приборы можно классифицировать и по назначению; например: авионика, медицинская техника, спец. приборы (приборы военного назначения: детонаторы, «жучки» и т. д.).

Для каждой области применения приборов существуют свои специфические требования. К основным технико-конструктивным требованиям можно отнести:

1. Обеспечение заданных техническим заданием характеристик и параметров приборов.
2. Обеспечение рациональных габаритных размеров, объема, массы прибора.
3. Удобство доступа для регулирования, ремонта и осмотра.
4. Предотвращение выхода из строя прибора при неправильном подключении, нештатных условиях работы.
5. Защита от внешних помех, наводок, предотвращение внутренних наводок и излучения помех во внешнее пространство.
6. Обеспечение требуемого температурного режима работы элементов прибора.
7. Обеспечение требуемого давления и влажности внутри прибора.
8. Прочность и долговечность конструкции прибора.
9. Удобство транспортирования и погрузки.
10. Оперативность обслуживания (сокращение времени на подготовку к работе).
11. Безопасность обслуживания.
12. Обеспечение длительного хранения.

Приведенные требования не обязательно должны все сразу выполняться для отдельного прибора.

3.2. Современные технико-экономические требования в приборостроении

Мехатронные системы позволяют с высокой эффективностью удовлетворять высоким специфичным требованиям производства в приборостроении.

Основное требование – повышение производительности приборостроительного оборудования. Однако в приборостроении с точки зрения объема производства существует два направления. При массовом производстве приборов и их элементов, несомненно, нужна высокая производительность, при этом номенклатура остается постоянной. При единичном и опытном производстве производительность оборудования отходит на второй план, главное – гибкость производства, возможность изменения параметров и структуры приборов, производимых на данном оборудовании.

Следующим требованием в приборостроении является надежность работы оборудования: необходимо обеспечить максимально возможный выход годных изделий. Это достигается *постоянством параметров технологического процесса*, особенно для полупроводниковых приборов. Необходимо отметить такое требование, как *помехозащищенность оборудования*. При усложнении технологических процессов уровень автоматизации и управления и компактность оборудования повышается, поэтому помехозащищенность является важнейшим фактором повышения надежности.

Возможность модернизации оборудования при минимальных сроках остановки оборудования на модернизацию достигается за счет модульности и унификации оборудования.

Повышение гибкости управления и настройки оборудования позволяет уменьшить время остановки оборудования.

Компактность оборудования – общее требование для многих областей применения в приборостроении.

Высокие требования по экологии оборудования также являются важнейшим фактором производства приборов, так как в приборостроении часто используются высокотоксичные химические вещества.

Комплексный фактор – экономичность оборудования, в том числе сокращение обслуживающего персонала и снижение уровня подготовки персонала.

Технологические процессы в приборостроении характеризуются большим разнообразием по применению физических и химических воздействий на объекты производства, сложностью и многоступенчатостью технологического процесса. В приборостроении требуется тщательное согласование и соблюдение последовательности операций. Накладываются высокие требования к подготовке заготовок (например, обезжиривание), чистоте рабочих помещений, удалению побочных продуктов технологического процесса. В связи с такими требованиями и особенностями приборостроения необходимы многоуровневые иерархические системы управления оборудованием и производством в целом.

Промышленный робот (ПР) как средство автоматизации в приборостроении имеет специфику, связанную со сложностью технологических процессов. Сравним области применения ПР в машиностроении и приборостроении. Приведем роботизированные технологические операции в машиностроении:

Область машиностроения	Доля роботизации, %
Загрузка и разгрузка станков	8
Технологические работы	80
Погрузочно-разгрузочные работы	5
Сборочные операции (механические)	5
Контрольно-измерительные работы	0,5

Другие, менее распространенные, но перспективные области применения ПР - упаковка, уборка мусора, заправка автомашин топливом, сельскохозяйственные работы.

Приведем роботизированные технологические операции в приборостроении:

Область приборостроения	Доля роботизации, %
Сборка, монтаж и технологические работы (сварка, окраска)	38
Механообработка	25
Очистка, промывка изделия	15
Упаковывание, укладка	12
Контрольно-измерительные работы	6

В приборостроении наиболее перспективные области применения роботов:

технологические роботы:

- установка электронных компонентов на печатные платы;
- сборка механических приборов и их элементов;
- сварка и пайка элементов приборов;
- прокладка проводов и жгутов;
- лазерная резка (лазерный раскрой материалов);
- покраска и нанесение покрытий приборов;

измерительные роботы:

- точные измерения геометрических параметров сложных корпусов машин;
- измерение электрических параметров электронных схем;
- измерение параметров микро- и нанорельефа образцов материалов.

В медицине и в биологии для исследования и лечения используются:

микроманипуляторы:

- при измерении физико-химических и биологических параметров на клеточном уровне;
- в микрохирургии мозга и в офтальмологии;
- в генной инженерии;

мобильные микророботы:

- для внутрисосудистой диагностики и диагностики полых органов;
- при микрооперациях и доставке микродоз лекарств;

манипуляционные системы:

- в хирургии;

- для автоматизация медицинских лабораторных анализов;
- в экстракорпоральной литотрипсии;
- для массажа;
- при обслуживании больных;
- в качестве экзоскелетонов.

Анализ этих направлений показывает, что обеспечение качества выполнения столь сложных манипуляционных операций возможно только при применении мехатронных принципов построения данных автоматических устройств.

3.3. Применение мехатронных систем в нанотехнологиях

Одним из бурно развивающихся направлений приборостроения является сканирующая зондовая микроскопия, которая используется при изучении свойств материалов на уровне нанометров (10^{-9} м). Исследования в этом диапазоне размеров проводились при помощи электронных микроскопов начиная с 50-х г. XX в. Такое оборудование было очень дорогим и громоздким, кроме того, требовало хорошей подготовки исследуемых образцов.

В 80-х г. электронная промышленность развивалась очень быстро, поэтому требовались новые скоростные методы исследования полупроводниковых материалов, которые были бы не так затратны. Мехатронные системы получили распространение в этой области с самого начала их применения, так как без интегрированного синергетического объединения электромеханических и сенсорных элементов, управляемых компьютером с мощным программным обеспечением, невозможно организовать производство.

В 1981 г. Г. Биннинг и Г. Рорер (Швейцария) создали сканирующий зондовый микроскоп, предназначенный для исследования рельефа наноструктур (в 1986 г. они получили Нобелевскую премию по физике). В нем используется трехкоординатная микроманипуляционная система на базе пьезоэлектрических приводов.

Как известно из классической физики, в вакууме между двумя проводниками, подключенными к источнику напряжения, ток отсутствует. Однако в теории квантовой физики существует вероятность перехода элек-

тронов через потенциальный барьер, определяемый работой выхода электронов из материала проводников. Эта вероятность тем выше, чем больше напряженность электрического поля и меньше расстояние между проводниками. Таким образом, при определенных условиях между близко расположенными проводниками или полупроводниками (примерно 1 нм) может возникнуть электрический ток, называемый туннельным:

$$I_T \approx I_0 \exp(-kz), \quad (3.1)$$

где $k = \frac{4\pi}{h} \sqrt{m\phi}$; m – масса электрона; ϕ – работа выхода электрона имеет $\phi \approx 4$ эВ; h – постоянная Планка; I_0 – постоянное значение тока, зависящего от приложенного напряжения V ; z – минимальное расстояние между проводниками.

При указанных параметрах коэффициент $k \approx 2 \cdot 10^{10}$ 1/м, поэтому при сближении проводников на 0,1 нм туннельный ток меняется на один порядок. В туннельном зондовом микроскопе (рис. 3.2) на зонд подается напряжение около 1 В. В цепи зонд – образец – источник напряжения появляется ток примерно 0,1 нА.

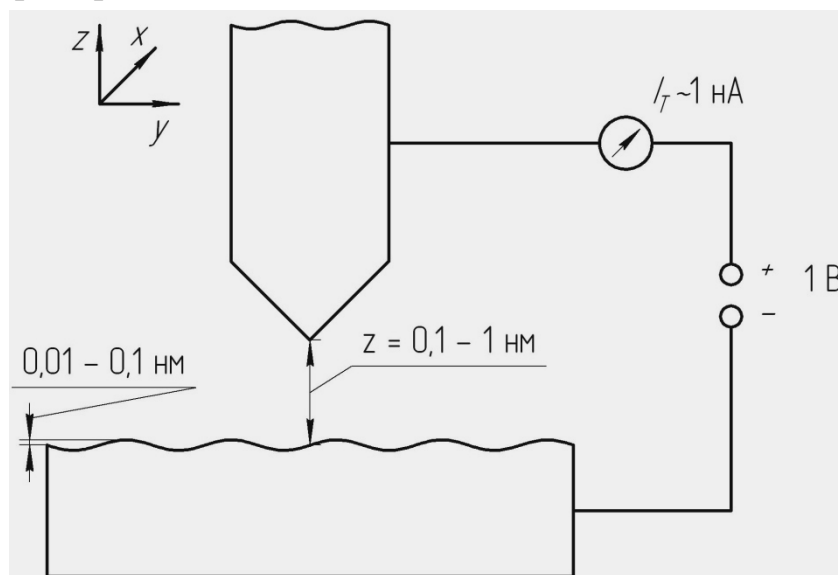


Рис. 3.2. Схема работы туннельного микроскопа

Таким образом, под действием напряжения электроны преодолевают энергетический барьер и переходят с поверхности образца на острие зонда.

Рассматриваемый процесс происходит в вакууме. Однако если расстояние между зондом и образцом намного меньше длины свободного пробега молекул воздуха, то можно считать, что туннелирование происходит в вакууме. При нормальных условиях средняя длина свободного пробега около 30 нм, поэтому при расстоянии между поверхностями менее 1 нм можно считать, что процесс происходит в вакууме.

Определяя туннельный ток при сканировании зонда по осям x и y , можно с помощью формулы (3.1) определить рельеф поверхности и измерить координаты z образца.

Следящая система управления микроманипулятора по оси z . Для точного перемещения зонда по осям x , y , z необходим трехкоординатный привод, обеспечивающий разрешение (и погрешность позиционирования) зонда примерно 0,01 нм. Такую манипуляционную систему можно выполнить при помощи пьезоэлектрических актюаторов (приводов).

Рассмотрим систему управления микроманипулятора, рабочим органом которого служит зонд туннельного микроскопа, при отработке движений по оси z (рис. 3.3). Зонд перемещается по осям x , y , z при помощи пьезопроводов ПД $_x$, ПД $_y$ и ПД $_z$. Грубая подача образца к зонду и фиксация его по оси z осуществляются при помощи пьезопровода столика ПД $_{ст z}$. Условно напряжение U между зондом и образцом задается и регулируется при помощи потенциометра. Туннельный ток I_T регистрируется при помощи падения напряжения на нагрузочном резисторе R вольтметром V :

$$U = I_T R.$$

При помощи приводов ПД $_x$ и ПД $_y$ осуществляется построчное сканирование зонда в плоскости xu . В памяти компьютера записываются значения x_i , y_i , z_i , где i – номер точки сканирования, z_i вычисляется по формуле (3.1). Такой режим работы применяют при исследовании атомарно - гладких поверхностей регулярной структуры. При этом скорость сканирования высокая, поэтому изменения рельефа поверхности образца можно изучать в реальном времени.

При режиме с постоянным значением I_T применяют обратную связь по I_T . При этом ключ k замкнут и на пьезопровод поступает сигнал $U_{ДПz} = k(I_{T \text{ зад}} - I_T)$ от дифференциального усилителя (ДУ),

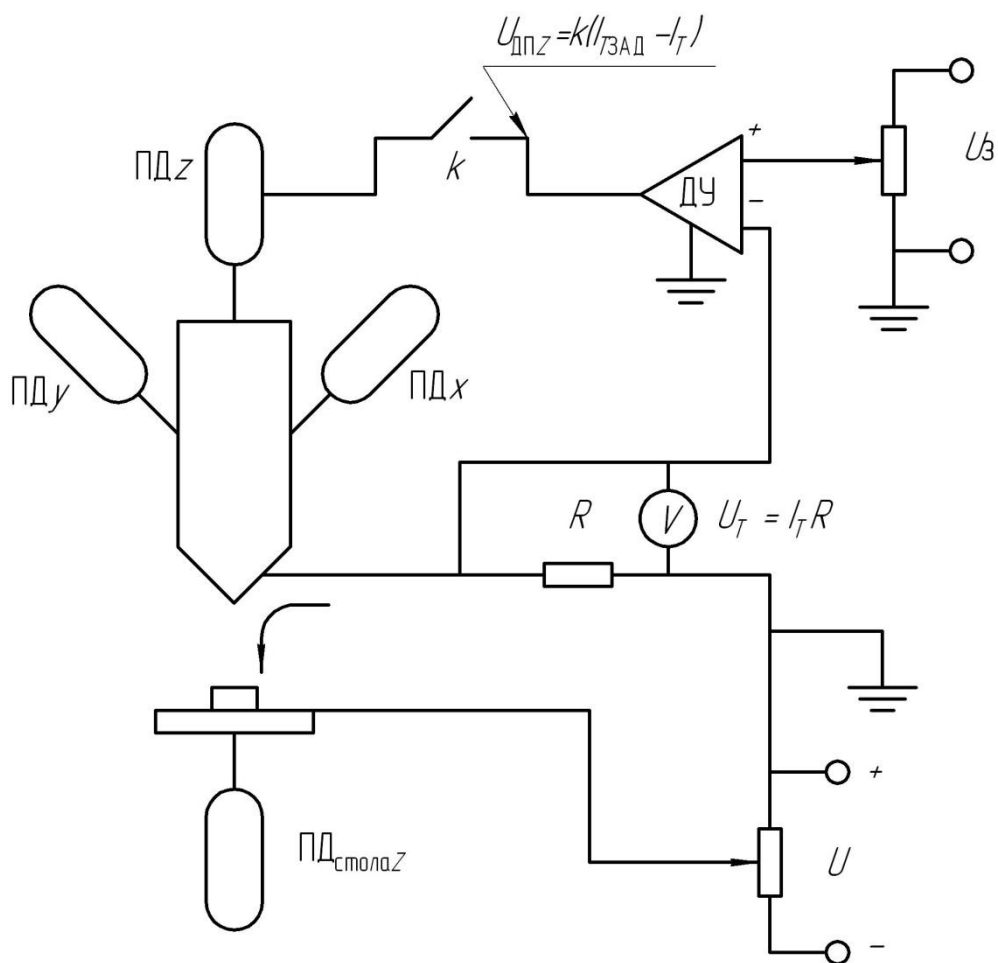


Рис. 3.3. Система управления микроманипулятора зондового микроскопа по оси z

пропорциональный разности текущего значения I_T и заданного значения туннельного тока, выставляемого при помощи потенциометра с напряжением $U_{\text{Э}}$. В память компьютера записывается значение управляющего напряжения $U_{\text{ДП}z}$, которое пропорционально координате z рельефа поверхности образца.

Конструкция микроманипулятора туннельного микроскопа.

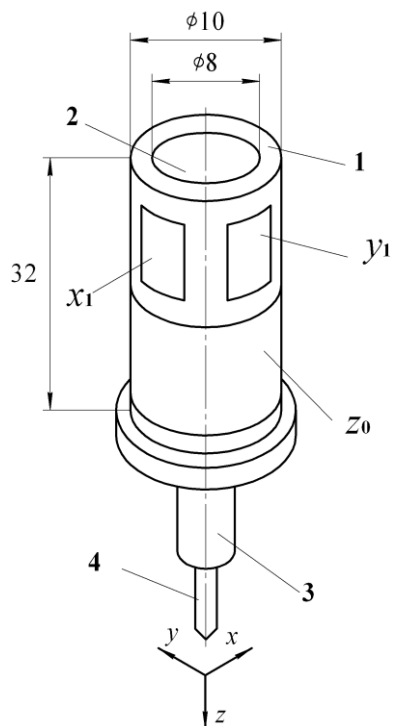


Рис. 3.4. Конструкция микроманипулятора

В нем установлен зонд 4, выполненный в виде тонкой иглы из вольфрама или платиноиридиевого сплава. Верхний торец пьезоэлектрической трубки

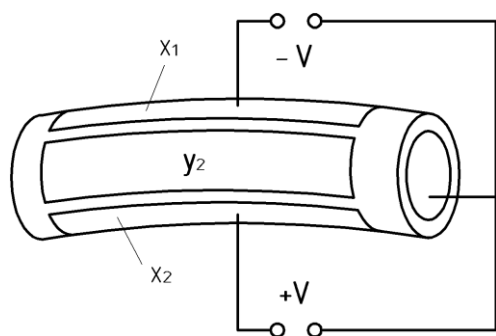


Рис. 3.5. Изгиб пьезоэлектрической трубки при подаче разноименного напряжения на противоположные электроды

Трехкоординатный микроманипулятор туннельного микроскопа (рис. 3.4) выполнен в виде пьезоэлектрической трубки 1 с внешним диаметром примерно 10 мм, толщиной стенок 1 мм и длиной 32 мм. На внутреннюю образующую поверхность нанесен серебряный электрод 2 (электрод «земля»). Электрод наружной образующей поверхности разделен на две части: в нижней части располагается кольцевой электрод z_0 , а в верхней части расположены четыре одинаковых электрода x_1, x_2, y_1, y_2 . Электроды x_2, y_2 расположены с противоположной стороны и на рисунке не показаны.

К нижнему торцу трубки прикреплен сапфировый фланец 3, имеющий высокое омическое сопротивление. На нем установлен зонд 4, выполненный в виде тонкой иглы из вольфрама или платиноиридиевого сплава. Верхний торец пьезоэлектрической трубки 1 закреплен на основании (на рисунке крепление не показано).

При подаче разноименного напряжения $+V$ и $-V$ на противоположные электроды, например, на x_1, x_2 , пьезоэлектрическая трубка будет изгибаться в плоскости xz (рис.3.5). Поэтому траектория движения конца иглы зонда будет почти прямой линией вдоль оси x .

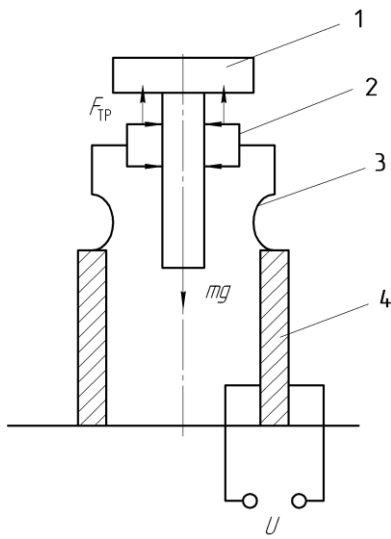


Рис. 3.6. Схема шагового пьезоэлектрического двигателя

При подаче напряжения на электрод z_0 пьезоэлектрическая трубка будет либо вытягиваться по оси z , либо сокращаться. Таким образом, в конструкции пьезоэлектрического микроманипулятора проявляются принципы мехатроники: упрощение механической части системы и перераспределение функций с механической части на систему управления. Для осуществления подачи столика с образцом в зону действия зонда применяется пьезоэлектрический шаговый двигатель (ПШД). При минимальном шаге 1 нм высота подъема столика 10 – 20мм (рис. 3.6).

ПШД состоит из столика со стержнем 1, скользящих контактов 2, плоских пружин 3 и пьезоэлектрического актюатора 4, выполненного в виде пьезоэлектрической трубки с электродами на образующих поверхностях, на которые подается управляющее напряжение U по пилообразному закону (рис. 3.7), причем на линейном восходящем участке $\ddot{U} \approx 0$, поэтому движение столика вверх осуществляется без проскальзывания, т. е. $F_{mp} > mg$, где m – масса столика с образцом. На нисходящем участке зависимости напряжения от времени $\ddot{U} > 0$, причем напряжение должно быть таким, чтобы происходило проскальзывание скользящих контактов 2 относительно стержня столика 1 (см. рис.3.6). Регулировка скорости и шага осуществляется в результате изменения амплитуды U_1 и периода t . Движение столика по оси z будет происходить ступенчато (рис. 3.8).

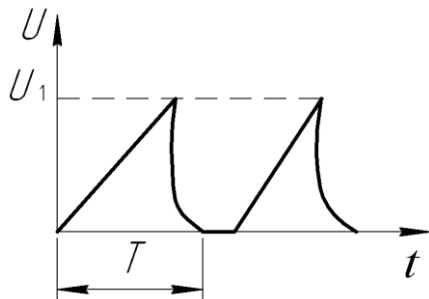


Рис. 3.7. Временная диаграмма подачи напряжения

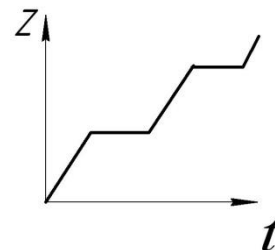


Рис. 3.8. Временная диаграмма перемещения столика

Аналогично осуществляется движение столика вниз, меняется только полярность напряжения U .

Виброизоляция зондового сканирующего микроскопа. Для уменьшения влияния внешних вибраций на работу микроскопа необходимо обеспечить его виброизоляцию, для чего применяют два метода виброизоляции: пассивную и активную.

В первом случае система очень простая, однако обеспечивает виброзащиту только в узком диапазоне вибраций. Рассмотрим принцип ее действия. Зондовый микроскоп в упрощенном варианте – это одномассовая колебательная система, состоящая из массы m и упругости (пружин) с коэффициентом жесткости k (рис.3.9).

Внешние вибрации передаются через основание, которое колеблется с амплитудой ξ_0 , в зависимости от соотношения m и k амплитуда колебаний массы (зондового микроскопа) ξ_c будет меняться. Максимальная амплитуда наблюдается при совпадении частоты вибраций с собственной частотой колебательной системы:

$$\omega_0 = \sqrt{\frac{k}{m}}.$$

Таким образом, чем спектр внешних вибраций находится дальше от собственной частоты ω_0 , тем меньше амплитуда вынужденных колебаний микроскопа (рис.3.10).

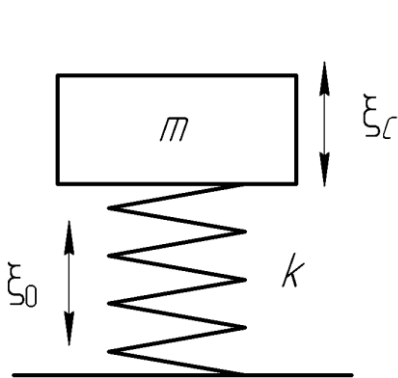


Рис. 3.9. Одномассовая модель колебательной системы зондового микроскопа

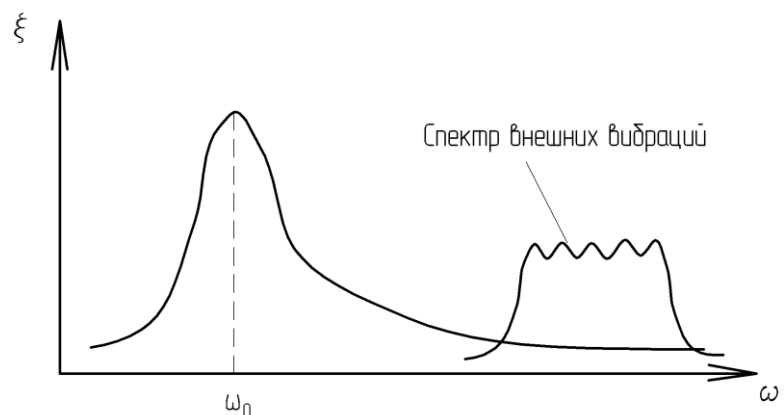


Рис. 3.10. Амплитудно-частотная характеристика одномассовой колебательной системы

Пассивная виброзащита эффективна, если $\omega_0 \ll \omega_{в.в.}$. На практике спектр частот внешних вибраций обычно лежит в пределах 30 – 50 Гц. Пусть собственная частота колебательной системы $\omega_0 = 2\pi f_0$, где $f_0 = 1$ Гц. В статике вес микроскопа уравновешен силами упругости пружин, на которых он располагается.

$$mg = \Delta lk,$$

где Δl – перемещение концов пружин.

Проведя ряд преобразований, получим

$$\omega_0^2 = \frac{k}{m}; m = \frac{\Delta lk}{g} \Rightarrow \omega_0^2 = \frac{kg}{\Delta lk} \Rightarrow \Delta l = \frac{g}{\omega_0^2} \approx \frac{0.25}{f_0^2} [м].$$

Таким образом, чтобы получить $f_0 = 1$ Гц, необходимо иметь пружины со статической деформацией примерно 250 мм, на которых установлен сканирующий микроскоп. Это очень мягкая пружина. Если $f_0 = 5$ Гц, то деформация составит 10 мм, что конструктивно приемлемо.

Активная защита от вибраций предполагает наличие специального источника вибраций, которые должны возбуждаться в противофазе с внешними вибрациями, а их амплитуды должны быть равны.

На рис. 3.11 изображена схема активной виброзащиты с использованием пьезоэлектрических актюаторов, выполняющих функцию опор микроскопа.

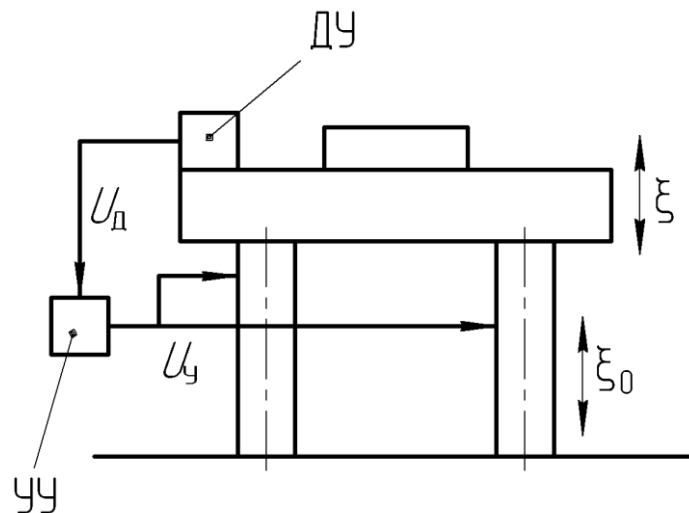


Рис. 3.11. Система активной виброзащиты

Микроскоп расположен на платформе, которая установлена на четырех опорах – столбиках, выполненных из пьезокерамических шайб. На платформе расположен датчик ускорений (ДУ), сигнал от которого поступает на устройство управления (УУ).

Пусть основание колеблется по гармоническому закону $\xi_0 = \xi_{0max} \cos \omega t$. Эти колебания передаются на платформу в виде $\xi = \xi_{max} \cos \omega t$. Тогда ускорение платформы имеет вид $\ddot{\xi} = -\xi_{max} \omega^2 \cos \omega t$. ДУ вырабатывает электрический сигнал, пропорциональный ускорению платформы:

$$U_d = k_d \ddot{\xi}.$$

Этот сигнал инвертируется и усиливается, далее он подается на пьезоактюаторы в противофазе с внешними вибрациями.

$$U_y = -k_d k_y \ddot{\xi}.$$

Пьезоактюаторы вырабатывают колебания ξ_y , пропорциональные U_y . В результате суммарные колебания платформы близки нулю:

$$\xi_{\Sigma} = \xi + \xi_y = 0.$$

Применение как пассивного, так и активного методов виброзащиты позволяет повысить точность измерения рельефа поверхности образца.

Система управления зондового сканирующего микроскопа. Система управления туннельного зондового сканирующего микроскопа состоит из двух подсистем: персональный компьютер (ПК) и аналого-цифровой блок (рис. 3.12). Объекты управления - пьезоэлектрический микроманипулятор с тремя степенями свободы и столик с исследуемым образцом, имеющий одну степень свободы. Таким образом, необходимо иметь четыре канала управления аналоговыми электромеханическими преобразователями. Кроме этого, режим исследования задается вручную при помощи напряжения между образцом и зондом. Для управления по пяти аналоговым каналам необходимы цифроаналоговые преобразователи: двухканальные ЦАП_x, ЦАП_y – для управления сканированием по осям x и y , одноканальные ЦАП_I – для задания туннельного тока в режиме с обратной связью; ЦАП_U – для задания напряжения на туннельном промежутке и ЦАП_{шз} – для шагового пьезодвигателя столика.

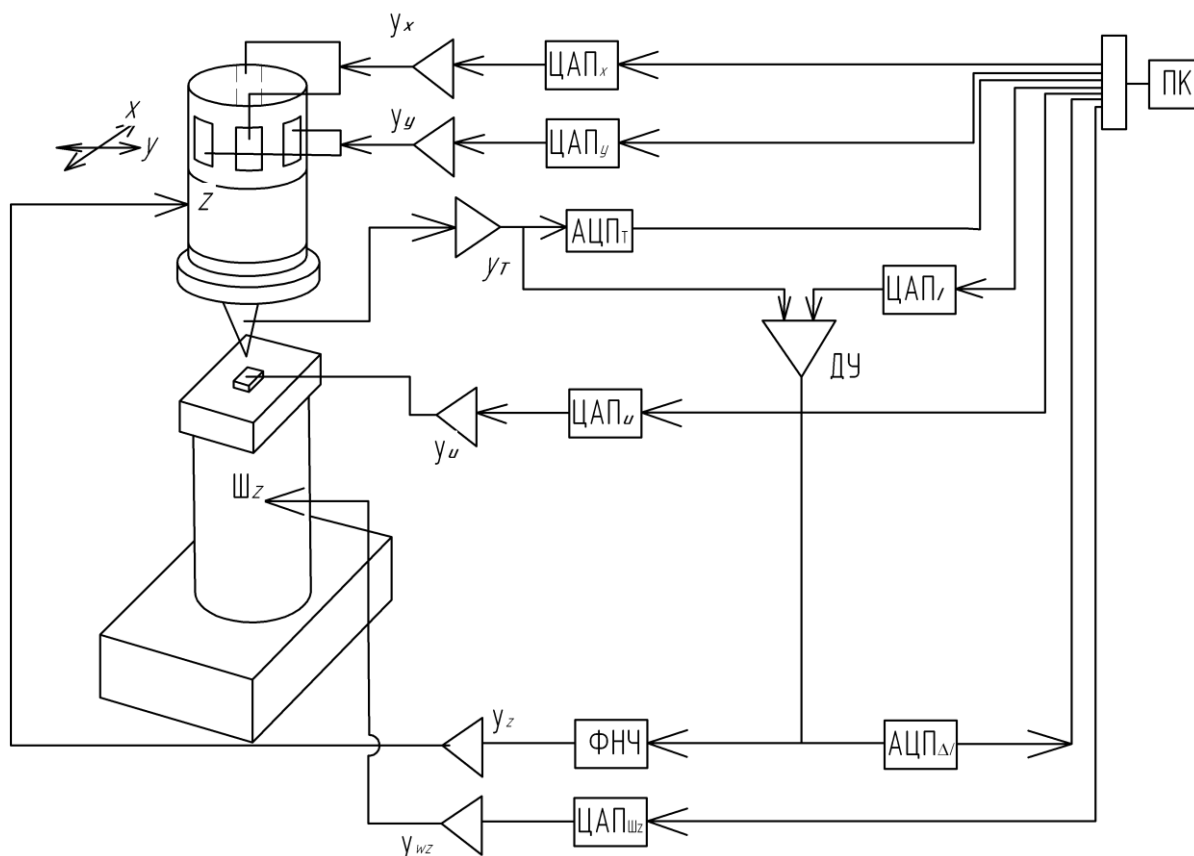


Рис. 3.12. Система управления зондового сканирующего микроскопа

Для всех каналов управления необходимы усилители аналоговых сигналов, исходящих от ЦАП: двухканальные U_x, U_y – для управления сканированием по осям x и y ; одноканальные U_z, U_u, U_{uz} – для управления по оси z напряжением на туннельном промежутке и шаговым двигателем столика. Усилитель U_m , используемый для усиления сигнала туннельного тока, находится рядом с зондом, так как необходимо усиливать чрезвычайно малые сигналы, на которые могут наложиться помехи.

Аналого-цифровые преобразователи служат для приема и преобразования информационных сигналов: АЦП_T – для туннельного тока; АЦП_{ΔI} – для разностного сигнала ΔI между заданным туннельным током и текущим его значением, поступающего с дифференциального усилителя (ДУ), сигнал ΔI для определения координаты z рельефа исследуемой поверхности образца, а низкочастотный фильтр (ФНЧ) – для фильтрации низкочастотных помех и наводок электросети.

Сканирующий микроскоп имеет множество режимов работы, изучение которых не входит в задачи данного учебного пособия. Для получения изображения рельефа поверхности образца по записанной в памяти ПК матрице $\{x_{ij}, y_{ij}, z_{ij}\}$, где i – номер столбца, j – номер строки, необходимо провести математическую обработку значительного массива данных при помощи сложного программного обеспечения. Таким образом, сканирующий зондовый микроскоп является ярким примером сложной мехатронной системы.

Согласно мехатронным принципам построения сканирующий микроскоп характеризует:

- наличие высокоточных электромеханических преобразователей – пьезоэлектрических актюаторов;
- конструктивную интеграцию механических, электромеханических и электронных подсистем (в частности, усилители сигналов находятся рядом с преобразователями);
- применение упрощенных механических цепей: трехкоординатный микроманипулятор содержит только пьезокерамическую трубку с разделенными электродами; шаговый пьезодвигатель подачи стола с образцом также имеет простую конструкцию;
- максимальную функциональную нагрузку имеет система управления; режимы работы выбираются и обрабатываются программным путем;
- изображение рельефа образца: его формирование происходит путем обработки больших массивов информации при помощи сложного программного обеспечения.

3.4. Мехатронная система экстракорпоральной литотрипсии

Экстракорпоральная литотрипсия – метод разрушения камней в почках и мочевом пузыре неинвазивным способом (то есть без хирургического вмешательства). Для осуществления такого метода необходимо разрушить конкремент (камень) внутри организма до размеров не более 1-3 мм, не рассекая ткани пациента.

Этот метод, разработанный в 80-х г. XX в., основывается на современных технологиях и может быть осуществлен только при мощной компьютерной поддержке. За основу метода принято воздействие на камень

ударной акустической волной, формирующейся в аппарате снаружи тела человека. При помощи специального отражателя ударная волна, проходя через мягкие ткани человека, фокусируется в зоне нахождения камня. Резкий скачок давления проходящей ударной волны, влекущий за собой резкий скачок механического напряжения, сопровождающийся растяжением хрупкого камня, приводит к его разрушению и дроблению.

Для формирования ударной волны применяются различные физические эффекты. В настоящее время наиболее эффективным способом в экстракорпоральной литотрипсии признан электрогидравлический эффект (ЭГЭ), открытый в 1950 г. и запатентованный лауреатом Государственной премии СССР Л. А. Юткиным. Первый литотриптер – аппарат, предназначенный для проведения экстракорпоральной литотрипсии, – был испытан в 1959 г. в Риге, однако до конца 80-х г. этот метод не мог найти широкого применения, так как требовал сложной системы управления. В настоящее время несколько ведущих компаний по производству медицинской техники выпускают комплексы литотрипсии (рис. 3.13), стоимость которых достигает до миллиона долларов.

а)



б)

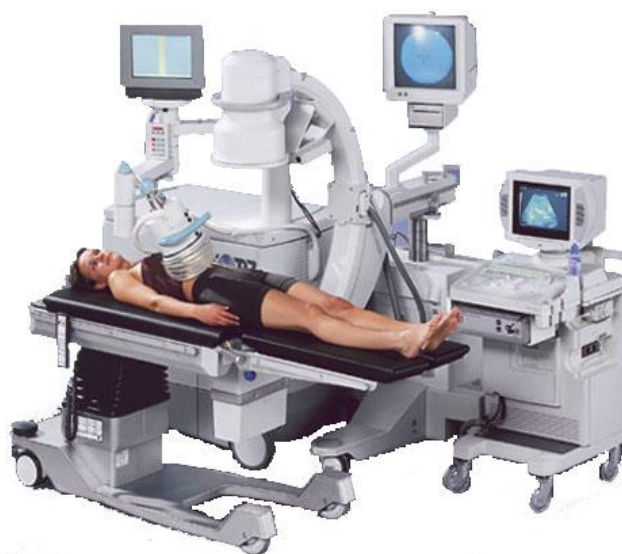


Рис. 3.13. Комплексы экстракорпоральной литотрипсии

Суть ЭГЭ состоит в том, что при подаче высокого электрического напряжения (примерно 20 кВ) на два электрода, расположенных на расстоянии нескольких миллиметров в воде, между ними возникает электрический пробой, сопровождающийся кратковременным выделением тепла и

ударной волны в воде. Для создания условий возникновения ударной волны высокой импульсной мощности Л.А. Юткин ввел в электрическую схему искровой воздушный промежуток, который обеспечил подачу напряжения на рабочий промежуток между электродами в воде в виде короткого импульса при помощи «мгновенного» подключения накопителя электрической энергии.

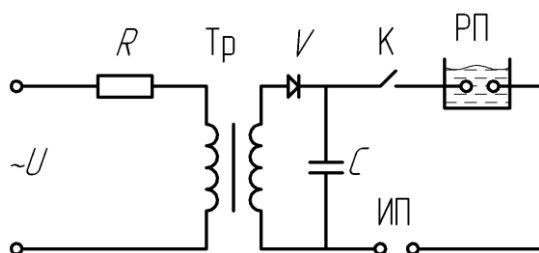


Рис. 3.14. Электрическая схема для воспроизведения ЭГЭ

Аппарат ЭГЭ (рис. 3.14) содержит источник высоковольтного питания U с зарядным сопротивлением R и трансформатором Tr , диодный выпрямитель V и конденсатор C , служащий накопителем электрической энергии. При замкнутом ключе K напряжение на конденсаторе повышается до значения, при котором происходит самопроизвольный пробой воздушного искрового промежутка (ИП), и вся энергия, запасенная в конденсаторе, «мгновенно» поступает на рабочий промежуток (РП) в жидкости, где выделяется в виде короткого электрического импульса большой мгновенной мощности. Частотой разрядов управляет ключ K .

В сосуде находится дистиллированная вода. При прохождении импульса электрического тока создается кратковременная электрическая дуга и происходит микровзрыв (энергия взрыва примерно 100 Дж). Он создает ударную волну. При этом мгновенная мощность должна быть как можно выше, а напряжение между проводниками – передаваться за доли секунды.

В литотриптере ударная волна, сформированная при помощи ЭГЭ, должна быть сфокусирована в зоне разрушаемого камня, поэтому рабочая часть литотриптера выполнена в виде половины эллипсоида вращения (рис. 3.15), который можно задать с помощью формулы

$$\frac{x^2}{a^2} + \frac{y^2}{b^2} + \frac{z^2}{b^2} = 1.$$

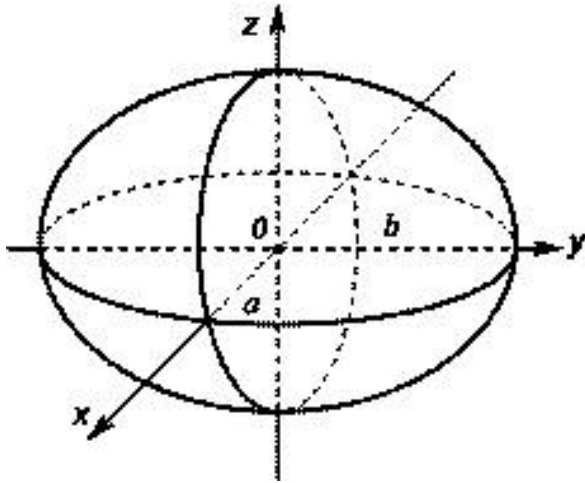


Рис. 3.15. Эллипсоид вращения

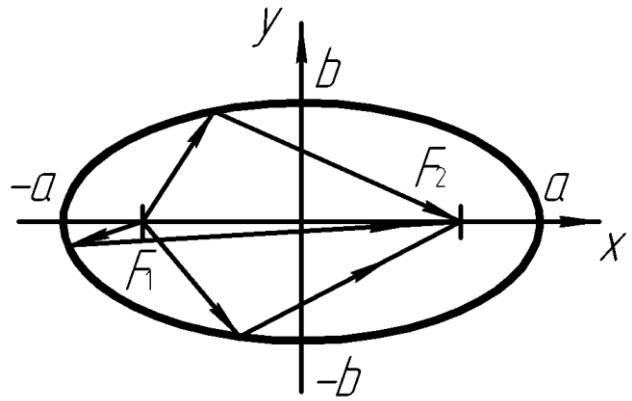


Рис. 3.16. Схема распространения лучей в эллипсоиде

Эллипсоид имеет два фокуса F_1 и F_2 (рис. 3.16), обладающих следующим свойством.

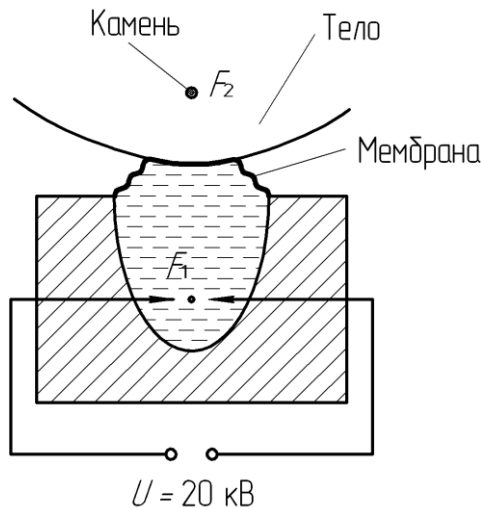


Рис. 3.17. Схема совмещения фокуса литотриптера с камнем

Любой луч, исходящий из одного фокуса, попадает на внутреннюю поверхность эллипсоида, отражается от него и проходит во второй фокус, т. е. все лучи, исходящие из одного фокуса, собираются во втором фокусе, причем сумма длин лучей одинакова во всех направлениях. Таким образом, энергия, исходящая из одного фокуса, концентрируется во втором фокусе, т. е. ударная волна, исходящая из F_1 , будет сфокусирована в F_2 . Литотриптер представляет собой металлический сосуд (рис. 3.17), внутренняя

часть которого имеет форму половины эллипсоида вращения. В фокусе F_1 на расстоянии примерно 5 мм расположены два вольфрамовых электрода, соединенных с источником высокого напряжения U . Открытая часть сосуда затянута упругой мембраной, внутренняя полость которого заполнена дистиллированной водой. Во время процедуры мембрана поджимается к телу пациента таким образом, чтобы второй фокус F_2 эллипсоида совместился с разрушаемым камнем.

Для успешного дробления камня нужно решить четыре задачи:

- найти камень внутри организма;
- определить его координаты;
- совместить второй фокус литотриптера с камнем;
- воспроизвести ЭГЭ.

Для решения этих задач в установке экстракорпоральной литотрипсии содержится четыре блока:

- система ультразвуковой (УЗ) визуализации;
- система определения координат камня (СОКК);
- система наведения литотриптера на камень;
- система управления высоковольтным разрядом.

Система управления установки имеет промышленный компьютер верхнего уровня и четыре подсистемы (рис. 3.18). Управляющие сигналы от ПК и сигналы обратной связи передаются через шину передачи данных. Система УЗ-визуализации имеет свой контроллер, УЗ-генератор, УЗ-приемник и УЗ-пьезоэлектрический сканер.

СОКК состоит из пассивного многозвенного манипулятора, на конечном звене которого установлен УЗ-пьезоэлектрический сканер. Врач вручную фиксирует его на теле пациента, находя по монитору расположение камня внутри почки. Далее система управления автоматически определяет положение камня относительно неподвижной системы координат, исходя из показаний датчиков положения пассивного манипулятора.

Система наведения литотриптера (второго фокуса) на камень получает информацию о координатах камня, далее, после решения обратной задачи управления, выдает сигналы драйверам на обработку электродвигателями (ЭД) координат манипулятора, рабочим органом которого является литотриптер.

Для решения обратной задачи управления необходимо решить систему векторных уравнений (рис. 3.19), исходя из условий совмещения координат камня и координат второго фокуса. Пусть пассивный манипулятор с УЗ-сканера состоит из многозвенника $OABC$ (в шарнирах A, B, C находятся датчики положения).

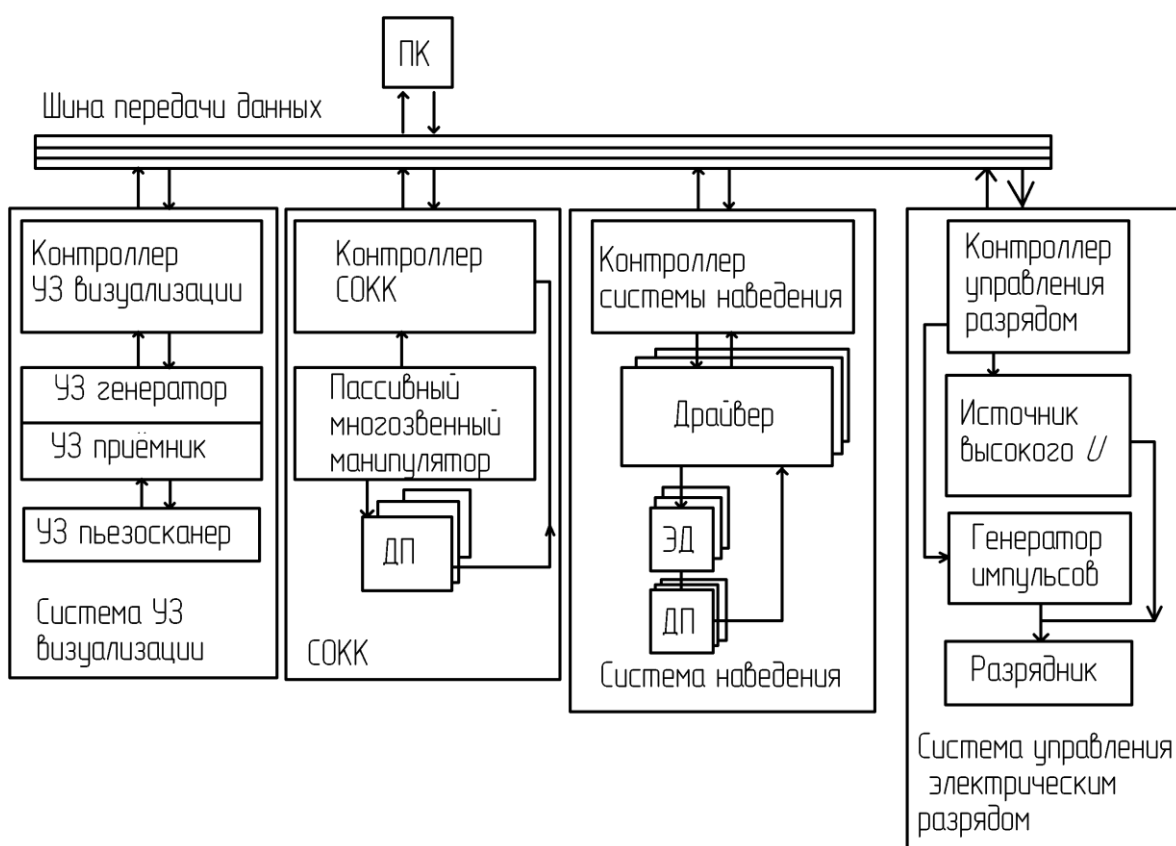


Рис. 3.18. Система управления установки экстракорпоральной литотрипсии

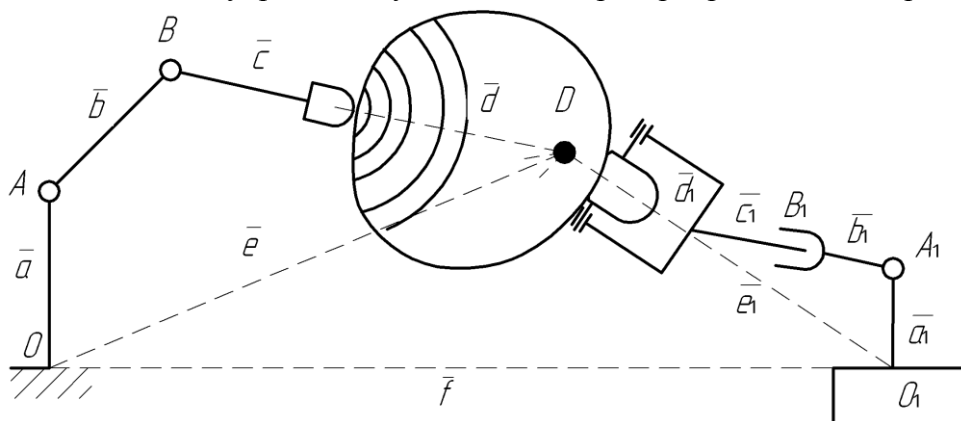


Рис. 3.19. Расчетная схема наведения литотриптера на камень

Манипулятор литотриптера представим в виде многозвенника $O_1A_1B_1C_1$, в узлах которого находятся электроприводы с драйверами, а в точке D — второй фокус литотриптера.

Условие совмещения камня со вторым фокусом:

$$\bar{f} + \bar{e} = \bar{e}_1. \quad (3.2)$$

С одной стороны для пассивного манипулятора будет справедливо уравнение

$$\bar{a} + \bar{b} + \bar{c} + \bar{d} = \bar{e}, \quad (3.3)$$

где \bar{d} — вектор, характеризующий расстояние от УЗ-сканера до камня внутри тела и определяемый УЗ-сканером.

С другой стороны, для манипулятора литотриптера можно записать

$$\bar{a}_1 + \bar{b}_1 + \bar{c}_1 + \bar{d}_1 = \bar{e}_1, \quad (3.4)$$

где вектор \bar{d}_1 характеризует расстояние от держателя литотриптера до второго фокуса. Контроллер наведения решает систему векторных уравнений (3.2)-(3.4) и выдает управляющие сигналы ЭД-манипулятора.

В некоторых конструкциях системы экстрокорпоральной литотрипсии предусмотрено синхронное отслеживание координат камня с помощью системы наведения с учетом дыхания пациента: во время процедуры камень совершает колебательные движения примерно 10-15 мм синхронно с дыханием.

3.5. Ультразвуковая диагностика

В диагностической технике, в частности в медицинской технике, широкое распространение получили ультразвуковые методы определения внутренней структуры объектов, осуществляемые снаружи объекта исследования. В настоящее время в системах УЗ-диагностики существенно расширились функциональные возможности аппаратуры и повышена разрешающая способность благодаря применению высокопроизводительных компьютеров, позволяющих обрабатывать большие массивы данных.

Под ультразвуком понимают волновые процессы в средах или телах, где восстанавливающей силой является сила упругости, а частота колебаний лежит в пределах от 16 кГц до 10 ГГц, т. е. выше слышимых челове-

ком частот звука. В зависимости от частоты УЗ-обладает специфическими особенностями генерации, приема, распространения и применения.

Многие животные воспринимают звуки значительно более высоких частот, чем человек: собаки – до 44 кГц; крысы – до 72 кГц; летучие мыши – до 115 кГц. Животные, ведущие ночной образ жизни или живущие в темных пещерах, а также морские животные используют УЗ-для обмена информацией и эхолокации. В природе источниками УЗ-могут быть землетрясения, извержения вулканов, смерчи в скалах. УЗ-также возникает при работе ракетных двигателей.

УЗ-получают с помощью специальных устройств – УЗ-преобразователей (излучателей), которые условно делят на механические и электрические. В механических УЗ-преобразователях источником УЗ-является механическая энергия потока газа или жидкости. Такие преобразователи называют свистками и сиренами, они просты по конструкции, но обладают нестабильностью излучаемых частот, что ограничивает область их применения.

В электрических преобразователях используют магнитострикционные и пьезоэлектрические материалы. Магнитострикционные преобразователи применяют на относительно низких УЗ-частотах – до 100 кГц, а пьезоэлектрические – до 100 МГц. Первые, как более мощные, используют в качестве технологических инструментов, в медицине – в качестве хирургических и стоматологических инструментов для очистки медицинских изделий, а пьезоэлектрические преобразователи – в тех же целях, что и магнитострикционные и для УЗ-диагностики.

Параметры УЗ-волновых процессов

Скорость распространения волны – это один из основных параметров упругой среды. Для продольных волн данный параметр постоянен для довольно большого диапазона частот, а для изгибных волн в твердых телах он зависит от частоты:

$$c_{изг} = \alpha \sqrt{\omega}.$$

Для таких упругих сред, как газ, жидкость, металл, скорость продольных волн называют скоростью звука. Для газа скорость звука определяется по формуле:

$$c_2 = \sqrt{Kp_0 / \rho_0},$$

где $K = c_p / c_v$ (а c_p, c_v – удельные теплоемкости газа при постоянных давлении, объеме (не путать со скоростью звука!)); p_0 и ρ_0 – давление и плотность невозмущенной среды газа.

Для жидкости скорость звука определяется с помощью выражения

$$c_{жс} = \sqrt{Y / \rho_0} = \sqrt{1 / \beta_{ад} \rho_0},$$

где $\beta_{ад}$ – адиабатический коэффициент сжатия жидкости; Y – модуль упругости жидкости.

Скорость звука в жидкости мало зависит от давления, так как жидкость по сравнению с газом малосжимаема.

Физические свойства мягких тканей человека близки к жидкой среде, что подтверждается на практике:

Материал	Скорость звука c , м/с
Воздух	330
Жир	1450
Вода	1480
Стекловидное тело глаза	1520
Мягкие ткани, мозг, печень	1540
Почки, селезенка, кровь	1560
Мышцы	1590
Кости черепа	4080

В медицинской практике результаты измерения скорости звука используют для оценки состояния тканей, например степени деминерализации костных тканей (такой эффект проявляется при длительном нахождении человека в условиях невесомости). Однако основная область применения параметра скорости звука – УЗ-диагностика.

В повседневной жизни мы замечаем, что при погружении ладони в воду при малой скорости ее перемещения вода оказывает малое сопротивление, т. е. давление на руку незначительно, а при большой скорости перемещения ладони в воде это сопротивление возрастает. В воздухе сопротивление воздушной среды намного меньше, однако тенденция та же: чем больше скорость, тем выше сопротивление среды. То же самое для колебательных процессов в упругих средах. Этот эффект характеризуется волно-

вым сопротивлением среды (ВСС) – отношением звукового давления в бегущей волне к колебательной скорости частиц среды:

$$z = \tilde{p} / \dot{\tilde{\xi}}.$$

Пусть в положительном направлении оси x распространяется бегущая волна давления (представленная в комплексном виде) с круговой частотой ω :

$$\tilde{p} = p_m e^{j(\omega t - kx)}, \quad (3.5)$$

где j – мнимая единица, $k = \omega / c$ – волновое число.

Этой волне соответствует бегущая волна колебательной скорости частиц

$$\dot{\tilde{\xi}} = \dot{\xi}_m e^{j(\omega t - kx)}, \quad (3.6)$$

которая очевидно имеет те же параметры ω и k .

Подставим уравнения (3.5) и (3.6) в формулу Эйлера для упругой среды

$$\partial p / \partial x = -\rho_0 \partial \dot{\xi} / \partial t :$$

$$jk (p_m / \rho_0) e^{j(\omega t - kx)} = j\omega \dot{\xi}_m e^{j(\omega t - kx)},$$

откуда получим

$$\omega \dot{\xi}_m = k (p_m / \rho_0)$$

или, учитывая, что $k = \omega / c$,

$$p_m = \rho_0 c \dot{\xi}_m. \quad (3.7)$$

Хорошо видно, что равенство (3.7) справедливо не только для амплитудных значений, но и для векторов:

$$\tilde{p} = \rho_0 c \dot{\tilde{\xi}}.$$

Отсюда по определению ВСС: $z = \tilde{p} / \dot{\tilde{\xi}}$ получим

$$z = \rho_0 c.$$

Волновое (или удельное) сопротивление среды – один из важнейших параметров упругих сред, характеризующих акустические процессы.

Хорошо видно, что для бегущих волн, распространяющихся в отрицательном направлении оси x , будет иметь место $\tilde{p} = -\rho_0 c \dot{\tilde{\xi}}$.

Размерность волнового сопротивления $[z]$ Н с/м³. Для воды $z = 1,5 \cdot 10^6$ Н с/м³, а для воздуха $z = 432$ Н с/м³. Численные значения z показывают, что волновое сопротивление воды в 3500 раз больше, чем воздуха.

Из физики упругих сред известно, что степень отражения волн на границе двух сред зависит от соотношения ВСС этих сред. При их равенстве бегущая волна проходит через границу без отражения, в любом другом случае происходит частичное или полное отражение.

В дальнейшем для краткости опустим индекс «0» при ρ , характеризующий плотность невозмущенной среды. Тогда ВСС определяется по формуле

$$Z = \rho \cdot c$$

Для упругих сред скорость звука (для продольной волны) определяется по формуле

$$c = \sqrt{\frac{Y}{\rho}}$$

здесь Y – объемный модуль упругости. В общем случае уравнение бегущей волны колебаний частиц воздуха можно записать в виде

$$\xi = \xi_M \cos(\omega t \pm kx),$$

здесь ω – угловая частота, $k = 2\pi/\lambda$ – волновое число ($\lambda = c/f$ – длина волны). Знак «-» соответствует случаю, когда волна распространяется вдоль некой оси x , а знак «+», когда против оси. Уравнение бегущей волны давления можно записать в виде

$$p = p_m \cos(\omega t \pm kx + \varphi)$$

Здесь φ – фазовый сдвиг, зависящий от свойств среды.

Энергия бегущей волны в пространстве характеризуется плотностью энергии E , имеющей размерность Дж/м³. Для любой волны справедлива запись:

$$E = \frac{\rho \dot{\xi}^2}{2} + \frac{\beta p^2}{2}$$

Здесь $\beta = 1/Y$ – коэффициент сжимаемости. Для бегущей волны средняя за период плотность энергии:

$$E_{cp} = \frac{\rho \dot{\xi}_m^2}{2} = \frac{\beta p_m^2}{2} \Rightarrow \rho \dot{\xi}_m^2 = \beta p_m^2 \Rightarrow p_m = \rho c \dot{\xi}_m = z \dot{\xi}_m$$

Среднюю интенсивность волны можно определить по формуле

$$I_{cp} = E_{cp} c,$$

где I_{cp} выражается в Вт/м². Для ультразвуковой диагностики интенсивность не должна превышать 50 Вт/м². С помощью выражения для интенсивности определим плотность:

$$\frac{I_{cp}}{c} = \frac{\rho \dot{\xi}_m^2}{2} \Rightarrow \dot{\xi}_m = \sqrt{\frac{2I_{cp}}{\rho c}}$$

Для воды при $f = 1$ МГц, $c = 1500$ м/с, $\rho = 1000$ кг/м³ имеем:

$\dot{\xi}_m = 0,8 \cdot 10^{-2}$ м/с – амплитуда скорости колебаний воды,

$\xi_m = \dot{\xi}_m / \omega = 1,3 \cdot 10^{-9}$ м – амплитуда колебаний частиц воды,

$p_m = 0,12$ бар – амплитуда давления.

Таким образом, амплитудное значение избыточного давления в волне приблизительно равно 0,1 атмосферного давления.

3.5.1. Ультразвуковое сканирование

В основе эхо-импульсных методов диагностики лежат эффекты затухания и отражения УЗ-волн при прохождении их через неоднородную среду. Основная особенность УЗ-диагностики – возможность получения визуальной информации о мягких тканях, незначительно отличающихся по плотности или упругости. УЗ-метод исследования обладает высокой чувствительностью, может быть использован для обнаружения образований, не выявляемых с помощью рентгена, не требует применения контрастных веществ, безболезнен, практически не имеет противопоказаний.

Суть метода можно пояснить на простом примере (рис. 3.20). Пьезоэлектрический преобразователь 1, который может работать в режиме как излучения, так и приема, прижимают к поверхности тела 2 через тонкую прослойку буферной жидкой среды (вода, гель) для улучшения акустического контакта с тканями человека, т. е. для уменьшения отражения

УЗ-волн от поверхности тела. Пьезопреобразователь через сложную компьютерную систему связан с дисплеем (на рис. 3.20, а, справа), на котором по оси x представлена развертка по времени, а по оси y – по амплитуде сигнала.

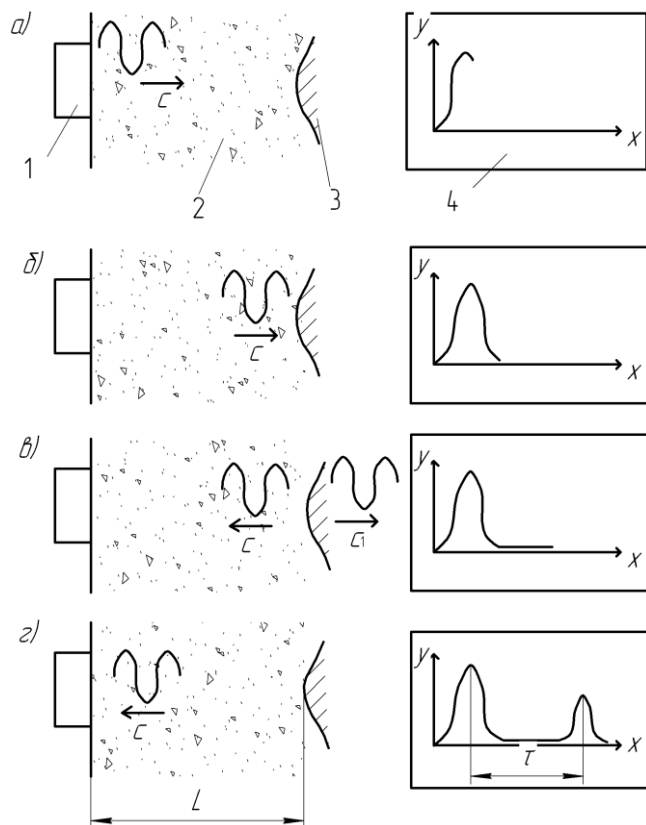


Рис. 3.20. Схема УЗ-эхо-импульсного метода

В момент испускания УЗ-импульса (см. рис. 3.20, а) на экране дисплея формируется передний фронт импульса. УЗ-импульс представляет собой пакет, состоящий из нескольких волн, т. е. импульс длится всего несколько периодов колебаний на фиксированной частоте в диапазоне от 1 до 15 МГц. Во время прохождения УЗ-импульса в тканях тела на экране формируется передающий импульс (см. рис. 3.20, б). Далее, УЗ-импульс на своем пути встречает внутренний орган 3 (см. рис. 3.20, а), который характеризуется отличным от ткани волновым сопротивлением (см. рис. 3.20, в). Следовательно, УЗ-импульс частично отразится, а частично пройдет внутрь органа. В этот отрезок времени на экране дисплея будет наблюдаться прямая линия, так как на пьезопреобразователе отсутствуют какие-либо сигналы.

После того как отраженный импульс, иначе – эхо-импульс, дошел до пьезопреобразователя, он появится на экране его амплитуда будет меньше испускаемого импульса (см. рис. 3.20, з). Расстояние от поверхности тела до внутреннего органа L можно определить по времени τ прохождения импульса до органа и обратно: $L = c\tau/2$. Рассмотренный принцип УЗ-визуализации внутреннего строения тела человека широко используется не только в медицине, но и в дефектоскопии для обнаружения изъянов внутри материалов и гидроакустике для обнаружения подводных объектов. Следует отметить, что это самый простой принцип визуализации, существуют и более сложные, но все они основаны на пропорциональности расстояния от излучателя до объекта и на времени прохождения импульса от излучателя и обратно.

Существующие эхо-импульсные системы визуализации имеют следующую структуру (рис. 3.21). Зондирование объекта осуществляется через контактную (буферную) среду.

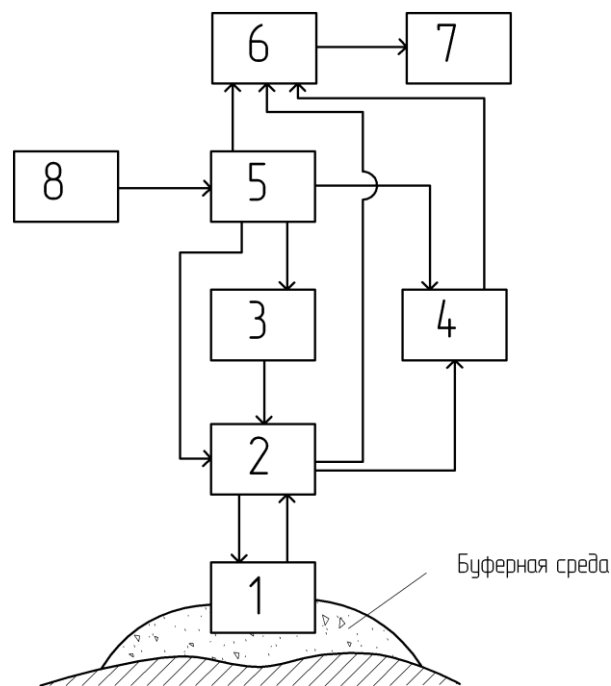


Рис. 3.21. Функциональная схема эхо-импульсной системы УЗ-визуализации

Основным элементом любой эхо-импульсной системы является пьезоэлектрический акустический преобразователь 1 , который служит для излучения зондирующего акустического сигнала на объект изучения и для

приема акустического эхо-сигнала, отраженного от объекта. Таким преобразователем может быть либо пьезокерамический элемент, либо одно- и двухмерная решетка (матрица) пьезокерамических элементов. Следующим элементом является система сканирования 2, предназначенная для получения информации с большей, чем без нее зоны исследования. На практике сканирование (т. е. движение оси УЗ-пучка по обследуемому объекту) можно выполнить одним из трех способов:

- путем перемещения всего преобразователя вручную;
- с использованием механического привода перемещения преобразователя;
- путем перемещения пучка относительно неподвижного преобразователя с помощью электронной коммутации пьезоэлементов матрицы преобразователя.

Для всех трех способов необходимо наличие растра (механического или электронного), т. е. области сканирования, чтобы ограничить сканирование пучка определенной областью и одновременно получить электрические сигналы, определяющие положение оси УЗ-пучка в пространстве.

Передающий тракт 3 (передатчик) должен подавать на преобразователь напряжение с крутым фронтом. Естественно стремление повысить амплитуду возбуждающего импульса напряжения, однако оно ограничено требованиями:

- не допускать значительны нелинейных эффектов при распространении акустических импульсов в среде;
- электрического пробоя в самом пьезоэлектрическом преобразователе и нелинейности в его работе;
- превышения ограничений уровня акустической энергии, излучаемой в тело пациента.

На практике амплитуды электрических импульсов не превышают 100 В.

Приемник 4 представляет собой систему усиления и сопряжения между преобразователем и устройством запоминания и обработки данных. В современных системах эхо-сигналы на выходе преобразователя имеют широкий динамический диапазон, уровень сигнал/шум – до 80 дБ.

Наиболее ответственным и сложным элементом системы является устройство запоминания и обработки данных 6. В нем происходит обработка сигналов, полученных от устройства управления 5 и приемника 4, и запоминание информации. Эта информация поступает на дисплей, где визуализируется вся переработанная информация 7.

Кроме перечисленных элементов в эхо-импульсную систему входят пульт управления 8 и устройство управления всей системой, которое управляет работой передатчика, приемника и системой сканирования.

Типы УЗ-изображений.

В системах медицинской УЗ-диагностики получают изображения трех типов — А, В, М. Эти типы также называют методами или режимами сканирования.

Изображение А-типа (amplitude modulation). Содержит лишь одну пространственную координату вдоль направления распространения УЗ-пучка: по оси x – время, по оси y – амплитуда сигнала. Эхо-сигналы вдоль трассы излучения соответствуют глубине залегания и отражающей способности тканей, лежащих на пути УЗ-пучка (см. рис. 3.21).

Изображение В-типа (brightness – яркость). Это изображение томографического слоя, полученного в режиме так называемой серой шкалы. Каждой амплитуде принятого эхо-сигнала соответствует определенная степень почернения люминофора электронно-лучевой трубки монитора. Чем меньше интенсивность эхо-сигнала, тем темнее выглядит на мониторе участок изображения, и наоборот. В-тип – основной тип изображения в абдоминальной ультрасонографии. Преобразователь (или УЗ-пучок) перемещается, т. е. сканирует, вдоль поверхности тела, при этом на экране монитора, имеющего память, фиксируется двухмерная эхограмма, воспроизводящая поперечное сечение исследуемой области тела. Иначе говоря, если представить движущийся вдоль тела преобразователь как нож, то изображение В-типа – срез, полученный при рассечении тела ножом.

Сравним изображения А-типа и В-типа (рис. 3.22, а). Пусть внутри тела 1 находится объект 2, волновое сопротивление $\rho_2 c_2$ которого отличается от волнового сопротивления тела $\rho_1 c_1$. На поверхности тела находится

преобразователь 3, излучающий и принимающий УЗ-импульсы. Ось УЗ-пучка расположена под заданным углом φ к какой-либо оси координат. При изображении *A*-типа на мониторе будут видны четыре импульса (рис. 3.22, б), расположенные последовательно вдоль оси x : излучаемый (T_1), отраженный от передней границы объекта (T_2), отраженный от задней границы объекта (T_3) и отраженный от задней границы тела (T_4). Амплитуды этих импульсов уменьшаются с расстоянием от преобразователя.

При изображении *B*-типа на экране монитора, работающего в режиме серой шкалы, вдоль оси x в тех же местах будут видны четыре яркие точки (рис. 3.22, в), яркость которых зависит от интенсивности эхо-сигналов. Заметьте, что при *A*-типе интенсивность эхо-сигналов характеризуется высотой пиков по оси y на мониторе.

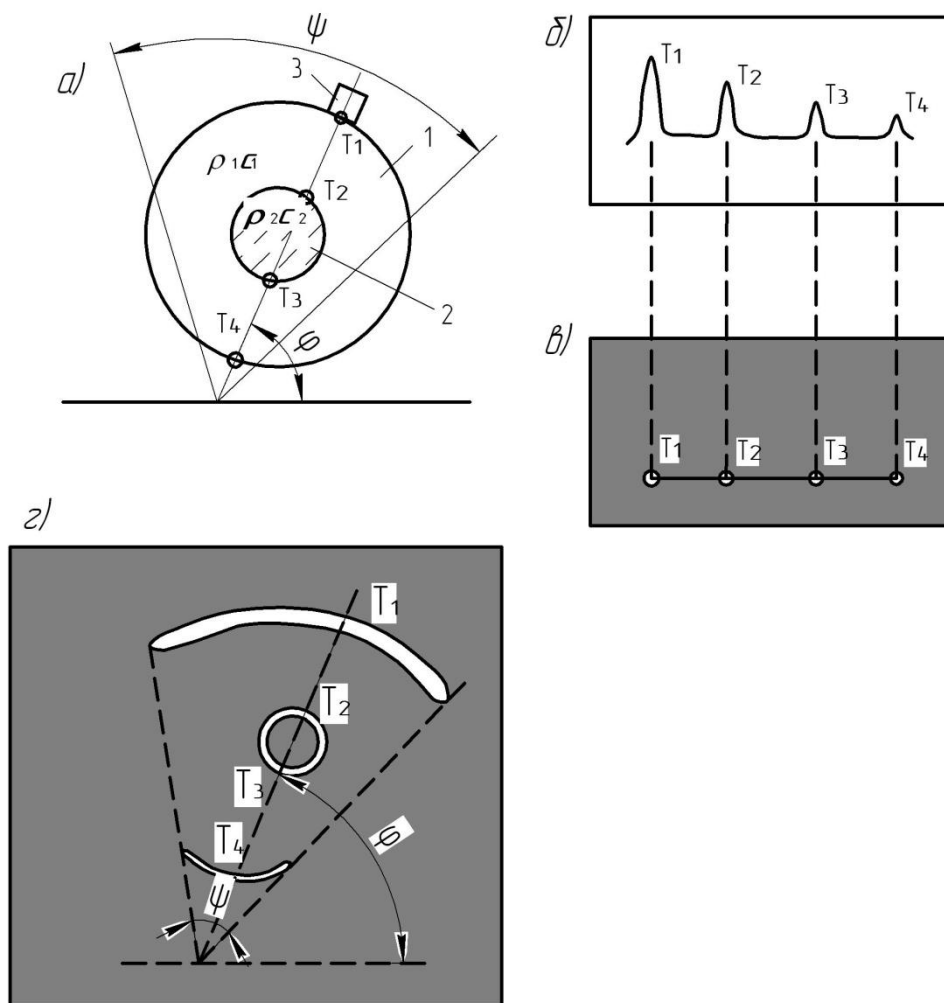


Рис. 3.22. *A* и *B*-типы УЗ-изображений

Теперь будем двигать преобразователь по телу, тем самым изменяя угол φ , который можно измерить в любом положении (рис. 3.22, ε). В результате на мониторе, имеющем послесвечение (запоминание предыдущего сигнала) и круговую развертку, зависящую от угла φ , получится томографическое изображение объекта, находящегося внутри тела (т. е. изображение среза тела). Существует частный вид изображения *B*-типа, который называется *C*-режимом. При нем осуществляется сканирование с постоянной глубиной, и на экране появляется двухмерное изображение объекта, находящегося в плоскости, параллельной плоскости перемещения преобразователя, и соответственно, перпендикулярной к оси УЗ-пучка. Фиксация расстояния между плоскостями устанавливается путем стробирования эхо-сигнала по времени. Необходимо отметить, что при *C*-режиме сканирование УЗ-пучка осуществляется дополнительно и вдоль тела.

Изображение M-типа (motion – движение), или изображение ТМ-типа (time-motion). Это основной тип в методе эхокардиографии. При исследовании сердца расстояние между преобразователем и отражающей поверхностью постоянно в такт сердца меняется. При этом координаты по длительности изображений *A*-типа считываются по вертикальной оси, амплитуда видеосигнала модулирует яркость строки и все получаемые строки с течением времени медленно разворачиваются (ползут) вдоль горизонтальной оси.

Корректировка при визуализации эхо-сигналов.

При визуализации акустической информации возникает множество проблем, связанных с прохождением УЗ-луча через различные ткани. Эхо-сигналы от ближних к излучателю структур будут иметь большую мощность, чем от структур, лежащих в глубине тела. Поэтому, чтобы на экране ближние структуры не выглядели более яркими, требуется компенсировать потерю интенсивности эхо-сигналов, отраженных от глубоколежащих структур. Затухание эхо-сигналов можно скорректировать с помощью временной автоматической регулировки усиления (ВАРУ), однако реальная глубина исследуемых тканей не должна превышать 100λ . Большое усиление ВАРУ (gain), т. е. прирост интенсивности эхо-сигнала, дает яркий сигнал на мониторе. Однако оно приводит к потере темных оттенков серого, а

малое усиление – светлых градаций серого цвета, что существенно ухудшает качество изображения.

Повышение или понижение чувствительности аппарата в зависимости от глубины исследуемой зоны осуществляется путем регулирования амплитуды эхо-сигнала от ближних и дальних зон, т. е. путем отдельного регулирования усиления в зависимости от рассматриваемых объектов. Ближний прирост (near gain) позволяет усиливать или подавлять эхо-сигналы от тканей, лежащих около поверхности преобразователя, дальний прирост (far gain) – на больших глубинах. Во время исследования оператор регулирует и то и другое. Помимо gain у оператора есть и другие возможности воздействовать на мощность эхо-сигналов: задержка (delay), чувствительность (sensitivity), грубый прирост (coarse gain). Эти регулировки могут отсутствовать на аппаратах различных фирм.

Динамический диапазон отображенных эхо-сигналов (dynamic range) позволяет проводить оптимальную дифференциацию изображений различных по акустической плотности тканей за счет регулировки диапазона интенсивности эхо-сигналов. Некоторые установки имеют возможность «усиления» изображения эхо-сигналов (echo enhancement). Чем выше уровень усиления, тем контрастнее эхо-рисунок.

Сканирование УЗ-луча.

Для создания двухмерного изображения объекта необходимо перемещать УЗ-луч в зоне, ограниченной растром аппарата. В зависимости от области применения и объектов исследования используется сканирование с различной геометрической формой зоны сканирования – растра. В настоящее время существуют сканеры (т. е. преобразователи с системой сканирования), имеющие секторную, линейную, трапециевидную и конвексную форму зоны сканирования.

Секторные сканеры обеспечивают хорошую визуализацию внутренних органов на любой глубине при широком обзоре, за исключением тканей, находящихся вблизи поверхности тела. Обычно угол развертки – $60-90^{\circ}$. Из-за малой площади контакта с поверхностью тела этот сканер незаменим при исследовании межреберного пространства и через роднички черепа новорожденного.

Линейные сканеры обеспечивают диагностику на небольших участках тела как на поверхности, так и в глуболежащих структурах, и часто применяют при обследовании брюшной полости и в акушерстве.

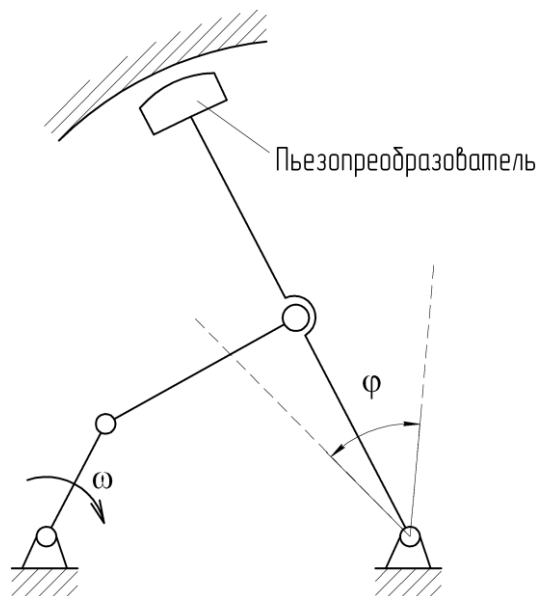


Рис. 3.23. Кинематическая схема сканера с электро-механическим приводом

Трапециевидные и конвексные (т. е. трапециевидные с выпуклой большей стороной) сканеры занимают промежуточное положение между секторными и линейными и используют в гинекологии и акушерстве, а также в общей УЗ-диагностике. Сканирование, при котором перемещается сам преобразователь, может осуществляться вручную и механически, например с приводом от шагового двигателя или двигателя постоянного тока (рис. 3.23), вращающегося с постоянной скоростью ω , через кривошипно-шатунный механизм. На его выходном звене установлен пьезопреобразователь.

Это простой и дешевый способ сканирования, более точный, чем ручной. Он позволяет получить двухмерное изображение в реальном времени. Однако механический способ сканирования имеет ряд недостатков, которые ограничивают его применение:

1. Ограниченное поле растра сканера по форме и размерам.
2. Невысокая надежность при длительной эксплуатации из-за гибких токоподводов к качающемуся пьезопреобразователю.

3. Ненадежность контакта между пациентом и пьезопреобразователем из-за качательного движения последнего.

4. Сложность перехода с одного режима сканирования на другой.

5. Невозможность осуществления управляемой фокусировки.

От этих недостатков свободны электронные системы сканирования, в которых отсутствуют подвижные механические элементы.

Электронное сканирование.

Для осуществления электронного сканирования необходимо иметь составной пьезопреобразователь, состоящий из набора пьезоэлектрических элементов, каждый из которых подключается к генератору отдельно от других (коммутируется) и колебания которого не оказывают влияния на работу остальных пьезоэлементов. Такие составные пьезопреобразователи называются пьезоэлектрическими решетками. В УЗ-диагностике используются решетки двух типов: кольцевые и линейные.

Линейная решетка (рис. 3.24) – это составной прямолинейный преобразователь 1, набранный из отдельно работающих пьезоэлементов 2, представляющих собой пьезокерамические квадратики не более 4х4 мм.

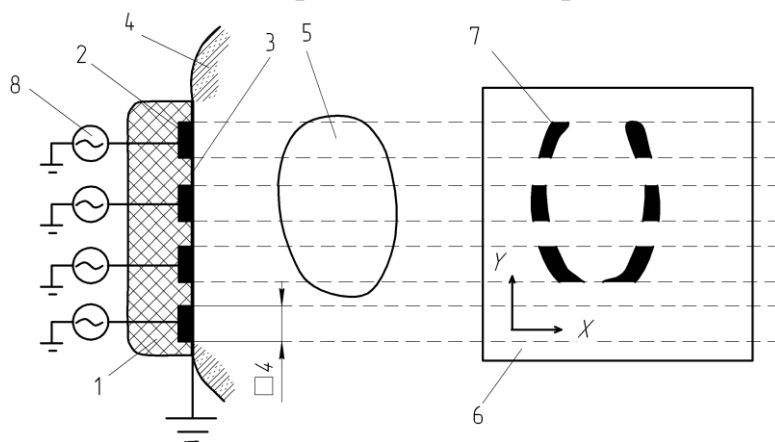


Рис. 3.24. Схема работы линейной решетки

Пьезоэлементы прикреплены к тонкой заземленной мембране 3, которая через гель прижимается к телу пациента 4. При линейном сканировании внутреннего органа 5, т. е. при последовательном излучении и приеме каждого из пьезоэлементов, на экране 6 возникают светлые пятна 7, координаты которых соответствуют по оси x временной координате отраженного от внутреннего органа сигнала, а по оси y – линейной координате данного пьезоэлемента. Такая линейная решетка подключена к многока-

нальному электронному коммутатору (количество каналов равно числу пьезоэлементов решетки). Благодаря такому решению существует возможность с разделением по времени подключать элементы решетки к общему ряду передатчиков δ и приемников электронной цепи управления.

Работу УЗ-сканера с линейной решеткой можно разделить на два режима: излучение УЗ-волн и прием отраженных УЗ-волн. Система управления современных сканеров в этих режимах представлена на рис. 3.25.

Схема управления запускает передатчики ТХ, которые формируют ступенчатые импульсы с размахом ± 90 В. Высоковольтные ключи последовательно подают эти электрические импульсы на пьезоизлучатели, которые излучают УЗ-акустические волны в исследуемый объект. В режиме приема те же пьезоизлучатели, работающие уже в качестве пьезодатчиков через высоковольтные ключи, направляют отраженные сигналы на приемники RX и далее в схему обработки сигнала.

У линейной решетки с линейным сканированием есть существенный недостаток, заключающийся в том, что поперечное разрешение системы снижается с увеличением дальности из-за расхождения УЗ-пучка. Недостаток проявляется в том, что границы между внутренними органами и тканями размываются и становятся нечеткими.

Например, при $d = 4$ мм, $f = 3,5$ МГц на расстоянии $h = 60$ мм сигнал отражения, имеющий интенсивность -10 дБ, различимый объект имеет протяженность $3,7$ мм, а на расстоянии $h = 100$ мм при той же интенсивности отраженного сигнала – протяженность 6 мм (рис. 3.24). Поле зрения этой системы плоское и ограничено размерами решетки. Она используется преимущественно на малых расстояниях по глубине.

Для увеличения поля зрения (растра) применяются линейные решетки с секторным сканированием. Это конвексное сканирование. При таком сканировании фронт УЗ-пучка поворачивается, а каждый излучатель должен иметь отдельный передатчик (генератор).

Рассмотрим линейную решетку с конвексным сканированием, состоящую из n пьезоэлементов, расстояние между центрами соседних пьезоэлементов – d (следовательно размер каждого элемента также равен d). Необходимо обеспечить создание УЗ-пучка с фронтом волны (см. рис. 3.26, пунктирная линия), имеющим угол Θ к линии решетки.

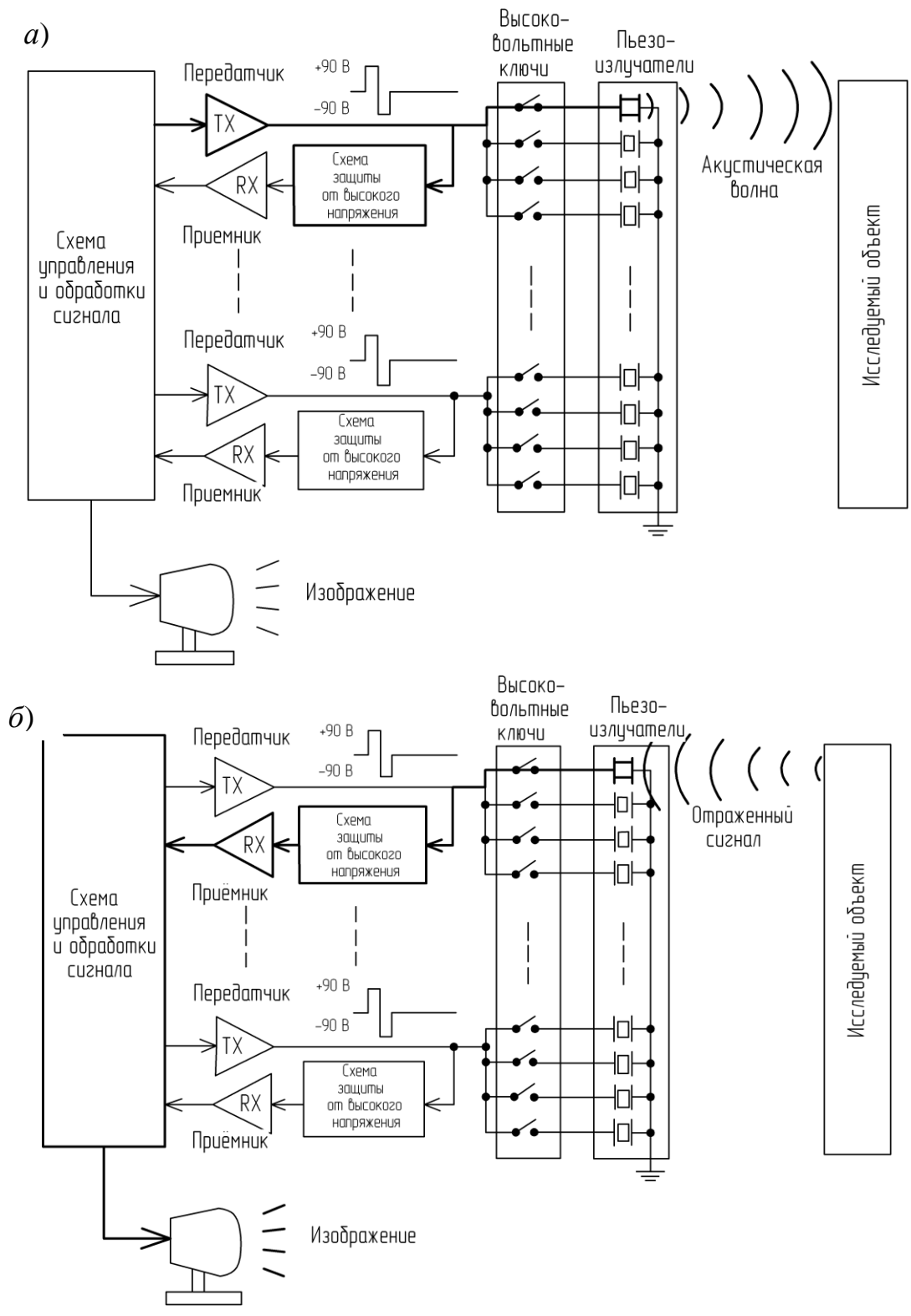


Рис. 3.25. Схема работы системы управления линейной решеткой: а – в режиме излучения, б – в режиме приема

Пусть на каждый i -й пьезоэлемент, возбуждающей колебания на одной частоте и с одинаковой амплитудой, подается напряжение U_i , но с разными фазами колебаний φ_i .

$$\tilde{\xi} = \xi_m \exp[j(\omega t - kx + \varphi_i)]$$

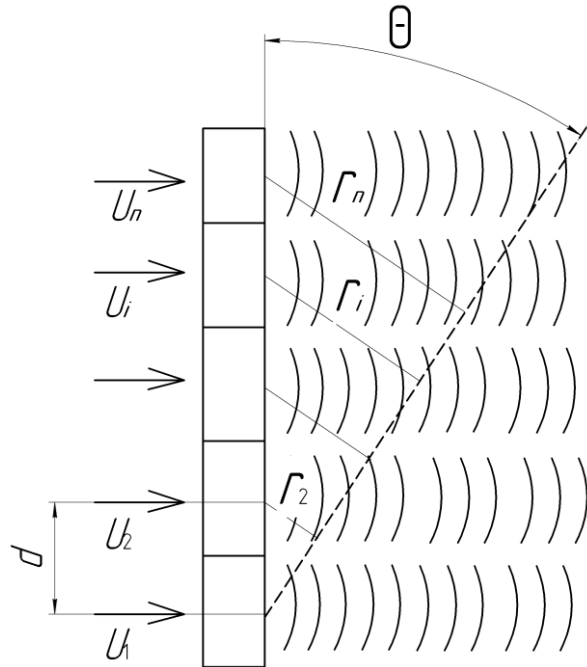


Рис. 3.26. Схема конвексного сканирования

Разумеется, отсчет времени для всех элементов одинаков. Тогда для наблюдателя, находящегося в данный момент времени t на фронте волны, колебательные процессы от каждого элемента будут иметь вид

$$\tilde{\xi}_1 = \xi_m \exp(j\omega t),$$

$$\tilde{\xi}_2 = \xi_m \exp[j(\omega t - kr_2 + \varphi_2)],$$

$$\tilde{\xi}_3 = \xi_m \exp[j(\omega t - kr_3 + \varphi_3)],$$

$$\tilde{\xi}_i = \xi_m \exp[j(\omega t - kr_i + \varphi_i)], \quad \tilde{\xi}_n = \xi_m \exp[j(\omega t - kr_n + \varphi_n)].$$

С одной стороны, чтобы все волны пришли во фронт волны в одной фазе, показатели комплексных функций должны быть такими:

$$\omega t = \omega t - kr_2 + \varphi_2 = \omega t - kr_i + \varphi_i = \omega t - kr_n + \varphi_n.$$

Следовательно, $kr_i = \varphi_i$.

С другой стороны, $r_1 = 0$, $r_2 = d \sin \theta$, $r_i = (i - 1)d \sin \theta$, поэтому $\varphi_i = k(i - 1)d \sin \theta$.

Таким образом, чтобы обеспечить приход всех волн в одной фазе по линии фронта, имеющей угол θ с линейной решеткой, необходимо иметь сдвиг фаз между соседними элементами

$$\Delta\varphi_i = \varphi_i - \varphi_{i-1} = kd \sin \theta = const .$$

Чтобы обеспечить данный постоянный сдвиг фаз между соседними элементами решетки, необходимо запускать каждый последующий элемент с задержкой τ , которая обеспечит сдвиг фаз $\Delta\varphi = \omega\tau$. Учитывая, что $\omega = 2\pi f$, $k = 2\pi/\lambda$, $\lambda = c/f$, получим $\tau = d \sin \theta / c$.

Таким образом, задержка пропорциональна размеру пьезоэлемента, синусу угла и обратно пропорциональна скорости звука. Для любого i -ого элемента относительно n -го задержка времени $\tau_i = (n - i)\tau$.

Отметим, что существуют электронные устройства, которые по программе управляют значением τ_i для каждого элемента. Следовательно, фронт волны может иметь в принципе любую форму (прямолинейную, угловую, параболическую и т. д.).

Современные УЗ-сканеры, оснащенные системами конвексного сканирования без движущихся механических элементов, обладают многими признаками мехатронных объектов, так как большая часть функциональной нагрузки лежит на компьютерной системе управления.

3.5.2. Ультразвуковые доплеровские мехатронные приборы

Эффект Доплера проявляется в зависимости от наблюдаемой частоты волнового процесса, от любого изменения расстояния между источником колебаний и приемником, а также если приемник или источник (или оба) движется или источник неподвижен, но сигнал от источника отражается от движущегося объекта и принимается неподвижным приемником. На основе эффекта Доплера созданы приборы для определения скорости объектов в различных областях техники: в авиации и космонавтике (используются световые волны); в медицине для определения скорости направления тока крови; в гидро- и пневмоавтоматике для определения скорости газа или жидкости (в последних двух случаях применяются акустические волны). Такие приборы можно отнести к мехатронным, так как в них осуществлена интеграция механических, электромеханических и сен

сорных элементов, объединенных компьютерной системой управления с использованием сложных программных продуктов.

Рассмотрим простейший случай, когда излучатель и приемник движутся вдоль одной прямой (рис. 3.27).

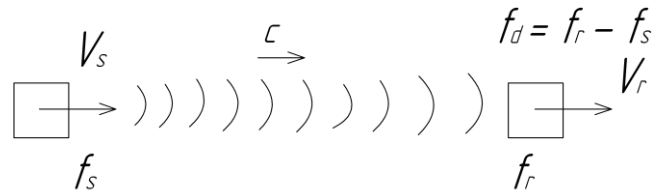


Рис. 3.27. Эффект Доплера при движущихся излучателе и приемнике в одном направлении

Пусть излучатель колеблется с частотой f_s и движется в положительном направлении оси x со скоростью V_s , приемник также движется в положительном направлении оси x (за положительное направление оси x выбрано направление распространения звука) со скоростью V_r , скорость распространения звука в среде – c . Тогда частота колебаний, воспринимаемая приемником, определяется по формуле

$$f_r = (c - V_r) f_s / (c - V_s). \quad (3.8)$$

При этом так называемое доплеровское смещение частоты

$$f_d = f_r - f_s = f_s (V_s - V_r) / (c - V_s). \quad (3.9)$$

При применении ультразвуковой доплеровской локации обычно неподвижны излучатель и приемник, а движется отражатель (либо рассеиватель). Эта схема используется для определения кровотока в сосудах.

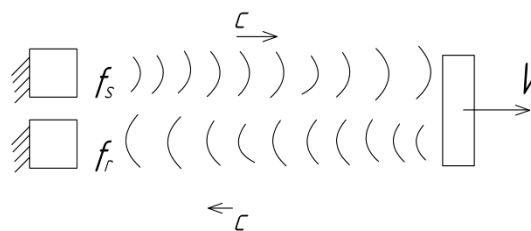


Рис. 3.28. Эффект Доплера при неподвижных излучателе и приемнике и при движущемся отражателе в направлении излучения

При измерении скорости кровотока ультразвук отражается и рассеивается на флуктуациях плотности и сжимаемости среды, в качестве которых служат эритроциты. Принятый от рассеивания волны сигнал можно вычислить как сумму сигналов от всех элементов крови на пути УЗ-пучка

(т. е. в сечении пучка). При этом рассмотренная выше схема трансформируется (рис. 3.28).

Для определения f_r будем считать, что отражатель неподвижен. Тогда излучатель относительно него движется в противоположную от излучения волны сторону, поэтому в формуле (3.8) в знаменателе V_s будет со знаком «+». Приемник относительно неподвижного отражателя движется в ту же сторону, что и волна, поэтому в числителе знак «-» сохраняется:

$$f_r = (c - V_r) f_s / (c + V_s). \quad (3.9)$$

В доплеровских измерителях кровотока излучатель и приемник на одной прямой не находятся и их оси пересекаются под небольшим углом Φ (рис. 3.29). Угол между направлением движения крови в сосуде и осью излучателя обозначен Θ_s , угол между направлением движения крови в сосуде и осью приемника — Θ_r , а угол между направлением движения крови и биссектрисой угла, образованного осями излучателя и приемника — Θ .

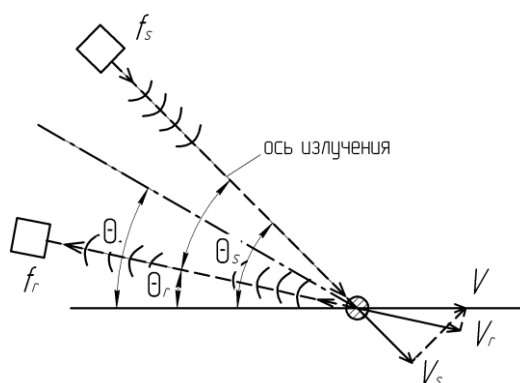


Рис. 3.29. Проявление эффекта Доплера при направлении движения отражателя, не совпадающего с направлением излучения

Поскольку направление скорости кровотока V (скорости эритроцитов) не совпадает с направлением распространения падающей и отражаемой волн, то в формуле (3.9) скорости V_s и V_r надо заменить на проекции на направления излучения и приема. Нетрудно показать, что проекция скорости отражателя на направление излучения звука $V_s = V \cos \Theta_s$, а проекция скорости отражателя на направление приема $V_r = V \cos \Theta_r$. При этом доплеровское смещение частоты определяется по формуле

$$f_d = f_r - f_s = f_s (c - V \cos \Theta_r) / (c + V \cos \Theta_s) - f_s. \quad (3.10)$$

Для крови $c = 1500$ м/с, скорость тока крови $V < 1$ м/с, следовательно $V \ll c$, поэтому в знаменателе в (3.10) $V \cos \Theta_s$ можно пренебречь:

$$f_d = -f_s V (\cos \Theta_r + \cos \Theta_s) / c = -2f_s V \cos[(\Theta_r + \Theta_s)/2] \cos[(\Theta_r - \Theta_s)/2] / c.$$

Учитывая, что $\Theta = (\Theta_r + \Theta_s)/2$ и обозначая угол между осью излучателя и осью приемника $\Phi = \Theta_r - \Theta_s$, получим $f_d = -2f_s V \cos \Theta \cos(\Phi/2) / c$.

Обычно в устройстве измерения кровотока в одном корпусе совмещают и излучатель и приемник, в качестве которых выступают пьезоэлектрические преобразователи диаметром до 6 мм (рис. 3.30). При пересечении излучаемого и принимаемого пучков образуется так называемый измерительный объем. Он характеризуется тем, что измерение скорости отражателя (эритроцита) возможно только в том случае, если он попал во время измерения в этот объем.

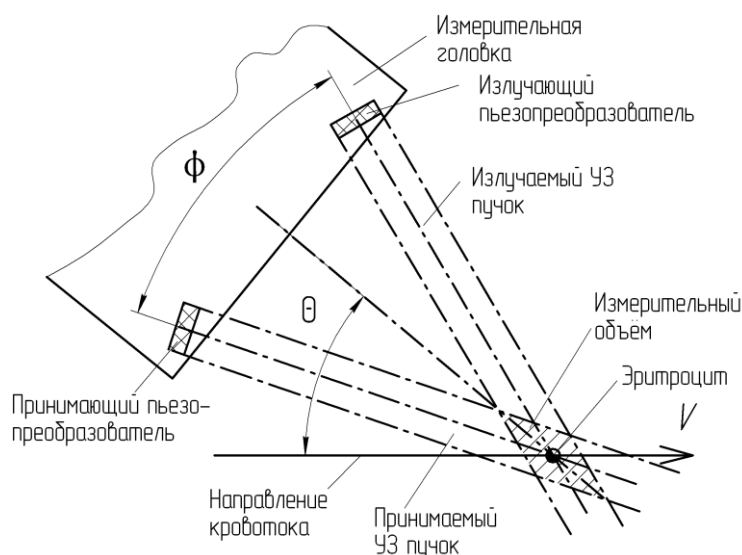


Рис. 3.30. Схема работы УЗ доплеровского прибора измерения кровотока

Угол Φ между осями преобразователей – не более 15° , поэтому $\cos \Phi/2 \approx 1$, следовательно

$$f_d \approx -f_s V \cos \Theta / c. \quad (3.11)$$

Анализ выражения (3.11) позволяет сделать следующие выводы:

1. Допплеровский сдвиг частоты f_d пропорционален частоте излучения. Поскольку с увеличением частоты f_s и ширины УЗ-пучка возрастает затухание и снижается мощность рассеянного сигнала, то диапазон частот

$f_s = 2 - 20$ МГц, для которого f_d находится в звуковом диапазоне, что важно для проведения диагностики на слух.

2. Допплеровская частота f_d пропорциональна скорости движения отражателя (рассеивателя).

3. Допплеровская частота f_d обратно пропорциональна скорости звука в биологической ткани.

4. Допплеровская частота f_d зависит от угла между скоростью кровотока и биссектрисой измерительной головки, в частности, при $\Theta = \pi/2$ $f_d = 0$.

Этот принцип используется в диагностической аппаратуре двух типов:

- в доплеровском приборе непрерывного излучения;
- в импульсно-доплеровском измерителе кровотока.

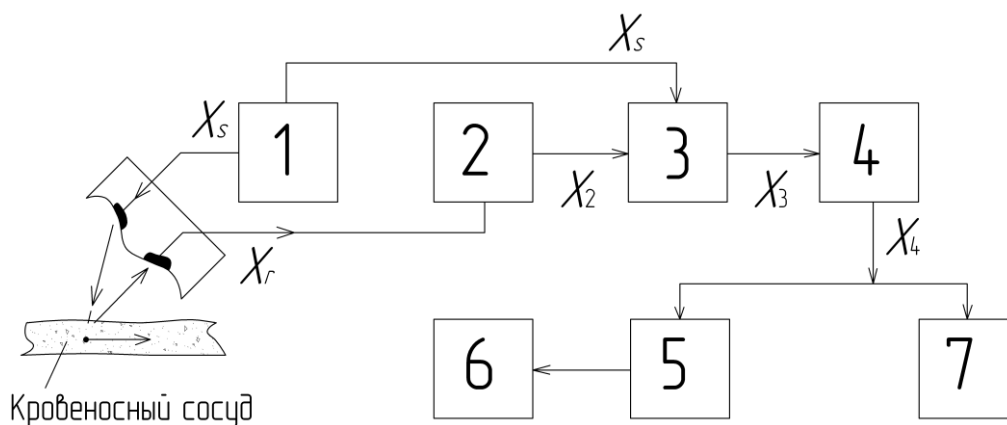


Рис. 3.31. Схема доплеровского прибора непрерывного излучения: 1 – УЗ-генератор; 2 – УВЧ; 3 – смеситель-умножитель; 4 – УНЧ полосовой фильтр; 5 – частотомер; 6 – регистрирующий прибор; 7 – акустическая головка

Прибор непрерывного излучения впервые был предложен Сатомурой в 1957 г. Излучающий пьезопреобразователь (рис. 3.31) соединен с генератором, работающим в диапазоне частот 2 - 20 МГц, и непрерывно излучает УЗ-пучок. УЗ-волны рассеиваются в измерительном объеме и отражаются, а затем улавливаются приемным пьезопреобразователем. Далее, электрические сигналы усиливаются и перемножаются с сигналом генератора. Затем, полезный сигнал отфильтровывается и подается на частотомер и акустическую головку.

Поясним его работу на следующем примере. Пусть излучатель генерирует сигнал $x_s = A_s \cos \omega_s t$, а сигнал, принимаемый приемником, в соответст-

вии с эффектом Допплера $x_r = A_r \cos[(\omega_s + \omega_d)t + \varphi]$, где $\omega_s = 2\pi f_s$, $\omega_d = 2\pi f_d$, φ – сдвиг фаз между излучаемым и принимаемым сигналами.

В усилителе высокой частоты (УВЧ) этот сигнал преобразуется в сигнал $x_2 = A_s x_r / A_r$, а сигнал на выходе смесителя-умножителя

$$\begin{aligned} x_3 = x_2 x_s &= A_s^2 \cos \omega_s t A_r \cos[(\omega_s + \omega_d)t + \varphi] = \\ &= 0,5 A_s^2 \cos(\omega_d t + \varphi) + 0,5 A_s^2 \cos[(2\omega_s + \omega_d)t + \varphi]. \end{aligned} \quad (3.12)$$

Второй член выражения (3.12) имеет двойную частоту $2\omega_s$, поэтому он легко отфильтровывается в усилителе низкой частоты (УНЧ) с полосовым фильтром. В результате на выходе УНЧ остается сигнал

$$x_4 = 0,5 A_s^2 \cos(\omega_d t + \varphi),$$

который подается на частотомер, определяющий f_d , и акустическую головку, воспроизводящую звук с частотой доплеровского смещения частоты, по которому опытный врач определяет застойные зоны в сосудах.

УЗ-сигнал, воспринимаемый приемным пьезопреобразователем, содержит сигналы, не только рассеянные эритроцитами, но и намного большей амплитуды, отраженные от других структур (например, от границы жировой и мышечной ткани, стенок сосудов). Эти сигналы обычно на 40 - 50 дБ превышают сигналы от кровотока, кроме того, они могут обладать низкочастотным доплеровским сдвигом, вызванным пульсациями артерий или смещениями измерительной головки в руке врача. Для подавления таких мощных сигналов в УНЧ вводят фильтры верхних частот (так как скорость крови меньше скорости пульсаций). Побочный эффект фильтрации состоит в повышении вероятности потери низкочастотных доплеровских сигналов от кровотока. Для его устранения вводят НЧ-фильтр для ограничения мощности сигнала, верхняя частота среза которого устанавливается равной максимально ожидаемой частоте сдвига Допплера.

Поскольку внутри измерительного объема, ограниченного пересечением УЗ-пучков излучаемого и рассеянного сигналов, существует распределение скоростей кровотока в поперечном сечении сосуда, то доплеровский сигнал является суперпозицией доплеровских сигналов от каждого рассеивателя. Суммарный сигнал имеет сплошной спектр, а частотомер будет показывать лишь среднее значение из этих частот. Если фазовый угол φ известен, то можно определить среднюю скорость кровотока.

Импульсно-доплеровский измеритель скорости кровотока не имеет недостатка доплеровского прибора непрерывного излучения, заключающегося в невозможности разделения сигналов от различных точек УЗ-пучка (если на пути УЗ-пучка находятся два и более сосудов, лежащих в измерительном объеме, то доплеровский сигнал является смесью сигналов от каждого сосуда). С помощью прибора непрерывного излучения не возможно измерить профиль скорости крови по сечению сосуда. Для решения этой задачи создан импульсный измеритель кровотока (рис. 3.32).

Пространственное разрешение достигается благодаря периодическому излучению короткого (несколько периодов колебаний) импульса УЗ, частота повторения которого задается синхронизатором, а канал измерения открывается во время прохождения импульса. Пространственное разрешение достигается также за счет использования смесителя, в котором опорным сигналом служит задержанный во времени излученный сигнал.

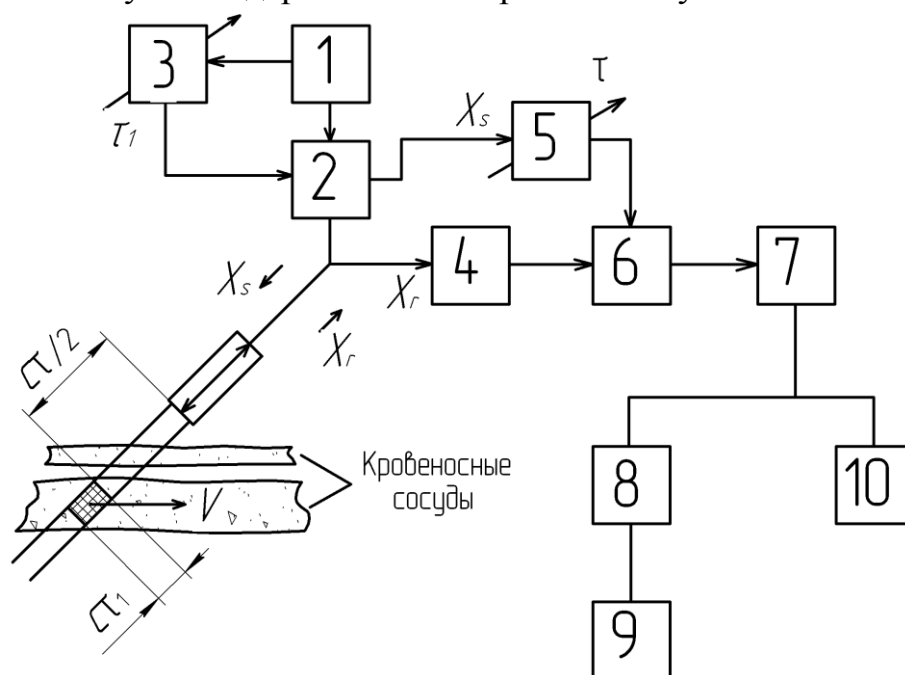


Рис. 3.32. Схема импульсного доплеровского прибора: 1 – УЗ-генератор; 2 – ключ; 3 – синхронизатор; 4 – УВЧ; 5 – устройство задержки времени; 6 – смеситель; 7 – УНЧ и полосовой фильтр, 8 – частотомер; 9 – регистрирующий прибор; 10 – акустическая головка

Поскольку излучение и прием разнесены во времени, то можно использовать один преобразователь одновременно в качестве излучателя и приемника. Такое устройство чувствительно к кровотоку лишь внутри оп-

ределенной области в излучаемом УЗ-пучке (измерительном объеме), длина которого пропорциональна продолжительности импульса. Время распространения излученного импульса до этого измерительного объема и обратно равно задержке τ между пачками измеренного и принятого сигналов.

Таким образом, варьируя значение задержки τ , измерительный объем можно перемещать вдоль пучка и использовать его для отдельного наблюдения кровотока на разных глубинах или в различных точках по сечению сосуда.

Ширина измерительного объема определяется шириной пучка, а длина – длительностью излучаемого и опорного импульса.

Описанный прибор одноканальный, для более быстрого съема информации существуют приборы с несколькими измерительными объемами. Перечисленные выше приборы в специальной литературе называют также дебитметрами. В качестве регистрирующей аппаратуры может служить самописец. Например, при исследовании сонной артерии анализируют систолическую составляющую скорости крови V_c , диастолическую составляющую скорости крови V_d и сумму систолической и диастолической составляющих V . При нормальном состоянии сонной артерии кровотоки ни в одной из фаз сердечного цикла не должны достигать нуля, т. е. кровь должна двигаться по сонной артерии постоянно. Изменение соотношений между V_c , V_d и V свидетельствует о заболевании кровеносной системы.

Основная область применения доплеровского метода при исследовании кровотока – это обнаружение его нарушений, вызванных поражениями стенок сосудов. Возмущения в потоке крови приводят к расширению диапазона скоростей и углов между вектором скорости и осями УЗ-пучков. Поэтому увеличивается диапазон доплеровских частот, что фиксируется прибором. Кроме того, отмечается значительное увеличение мощности отраженного сигнала при появлении турбулентных потоков.

Другая известная область применения доплеровского измерителя кровотока – это контроль объемного расхода крови в аппарате искусственного кровообращения, о котором речь пойдет ниже.

3.6. Мехатронный аппарат искусственного кровообращения

В современной хирургии широко применяется техника, которая представлена различными мехатронными комплексами, помогающими хирургам проводить сложнейшие операции. Особенность таких систем состоит в том, что объектом медицинского воздействия является человек. Сенсорные устройства, осуществляющие управление автоматическим оборудованием, подключенным к пациенту, должны обеспечивать обратную связь с максимальной надежностью и достоверностью. Во время хирургического вмешательства мониторинг состояния пациента производится по многим физическим и химическим параметрам. Программное обеспечение такой аппаратуры должно работать в широком спектре режимов и предлагать врачу наиболее подходящий вариант. Аппарат искусственного кровообращения является одним из наиболее сложных с точки зрения управления мехатронным оборудованием медицинского назначения (рис. 3.33).

Искусственное кровообращение (ИК), иначе экстракорпоральное кровообращение, искусственная перфузия, – способ поддержания кровотока в организме, отдельном органе или отдельной области тела искусственным путем. Аппарат искусственного кровообращения (АИК) – это аппарат, обеспечивающий оптимальный уровень кровообращения и обменных процессов в организме пациента или в изолированном органе донора. Он предназначен для временного выполнения функций сердца и легких. Разработка аппарата проводилась уже с 1885 г. Фре-ем и Грубером (Англия). Но первый аппарат для искусственного кровообращения теплокровного организма, так называемый автожектор, был создан в 1925-м советским учёным С. С. Брюхоненко. При помощи этого аппарата советский ученый Н. Н. Теребинский в 1930г. экспериментально доказал возможность успешной операции на клапанах сердца.



Рис. 3.33. Современный АИК

В СССР первую операцию на «сухом» сердце осуществили в 1957-м А. А. Вишневский и Н. М. Амосов.

В настоящее время применяют три метода ИК:

- общее ИК;
- регионарное ИК;
- вспомогательное ИК.

Общее ИК – наиболее распространенный метод. В нем предусматривается полная замена насосной функции сердца и газообменной функции легких механическими устройствами на непродолжительное время (несколько часов). Общее ИК применяется в кардиохирургии, т. е. при операциях на сердце, например при аортокоронарном шунтировании или при замене клапана сердца.

Региональное ИК – перфузия отдельного органа или области организма, временно изолированной от остальной сосудистой системы. Оно применяется главным образом в онкологии, гнойной хирургии для подведения больших концентраций лекарственных веществ к очагу поражения.

Вспомогательное кровообращение используют как дополнительный метод, с помощью которого уменьшается нагрузка на сердце.

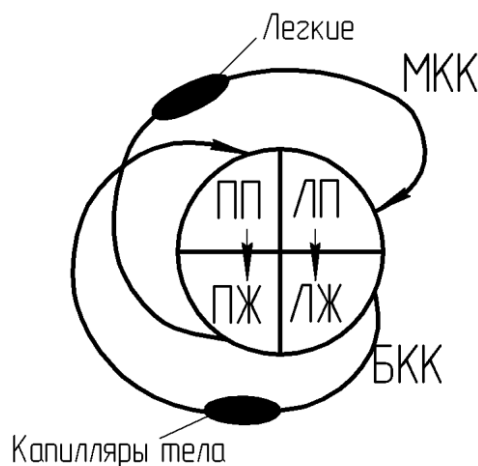


Рис. 3.34. Схема кровообращения человека

В человеческом организме система кровообращения (рис. 3.34) имеет два круга: малый (МКК) и большой (БКК). При дыхании насыщенная кислородом кровь попадает из капилляров легких в левое предсердие (ЛП), далее через митральный клапан (это фактически обратный клапан) – в левый желудочек (ЛЖ). При сокращении мышц сердца артериальная кровь

выдавливается через аортальный клапан в большой круг кровообращения для питания кислородом всего организма. Далее венозная кровь возвращается к сердцу, проходит через правое предсердие и правый желудочек и поступает в капилляры легких, где происходит удаление углекислого газа и насыщение крови кислородом. Таким образом, движение крови в организме происходит по своеобразной «восьмерке».

ИК, необходимое при операциях на сердце, осуществляется с помощью перфузионного аппарата (иначе АИК). Любой АИК состоит из двух блоков:

- физиологический;
- механический.

К физиологическому блоку относятся все элементы, соприкасающиеся с кровью, а к механическому блоку – элементы приводов, корпус, информационно-измерительные устройства для контроля характеристик насосов, температуры и т. д.

К АИК предъявляются следующие требования:

- АИК на протяжении всей перфузии должен надежно поддерживать заданный минутный объем кровообращения в организме (4-5 л/мин для взрослого больного) и заданную температуру циркулирующей крови.
- должна обеспечиваться адекватная артериализация крови: насыщение ее кислородом не ниже 95 % и поддержание напряжения (парциального давления) углекислого газа на уровне 35-45 мм рт. ст.
- АИК должен обеспечивать заполнение кровью объема примерно 3 л для взрослого.
- АИК должен быть снабжен устройством для возврата в циркулирующий контур крови, изливающейся из вскрытых кровеносных сосудов.
- Травма крови в АИК должна быть минимальной (травма крови выражается в том, что при прохождении крови через АИК часть эритроцитов перестает выполнять функцию переноса кислорода).

Физиологический блок изготавливают из нетоксичного материала, химически инертного по отношению к крови, он обеспечивает очистку и стерилизацию в условиях клиники.

Для успешного выполнения операций на открытом сердце АИК должен иметь сложную систему управления, позволяющую проводить посто-

янный мониторинг параметров как пациента, так и физиологического блока. Современный АИК является мехатронным аппаратом, так как в его узлы интегрированы не только механические, электромеханические и гидрогазовые компоненты, но и сложнейшие сенсорные устройства, от надежности которых зависит жизнь пациента.

Физиологический блок (ФБ). Подключается к пациенту и представляет собой экстракорпоральную (т. е. находящуюся вне организма) систему с замкнутым контуром, по которому движется кровь. Основные функциональные элементы ФБ:

- оксигенатор («искусственное легкое»);
- артериальный насос («искусственное сердце»).

В ФБ кровь циркулирует следующим образом (рис. 3.35). Во время операции отсекается ввод полой вены в правое предсердие, а венозная кровь из большого круга кровообращения по катетеру поступает в АИК в венозный приемник с фильтром 1.

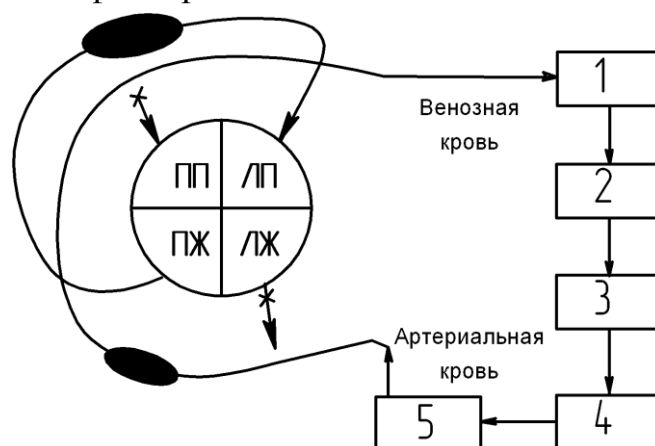


Рис. 3.35. Схема подключения АИК к кровеносной системе пациента

Далее кровь проходит через артериальный насос 2 и поступает в теплообменник 3, где охлаждается до температуры 33°C (в конце операции температуру крови повышают до нормальной). Из теплообменника 3 кровь попадает в оксигенатор 4, где насыщается кислородом и отдает углекислый газ. Далее через артериальный фильтр 5 с ловушкой пузырьков и сгустков кровь попадает в артериальное русло больного. Следует отметить, что во время операции на сердце оно не должно сокращаться, поэтому в организме пациента МКК не функционирует.

В ФБ входит также система коронарного отсоса, предназначенная для использования крови, вытекающей из рассеченных тканей и органов.

Газогидравлическая схема АИК с элементами сенсорики представлена на рис. 3.36. Рециркуляционный канал в АИК открывается только во время наполнения его донорской кровью перед началом операции в целях вытеснения пузырьков из оксигенатора.

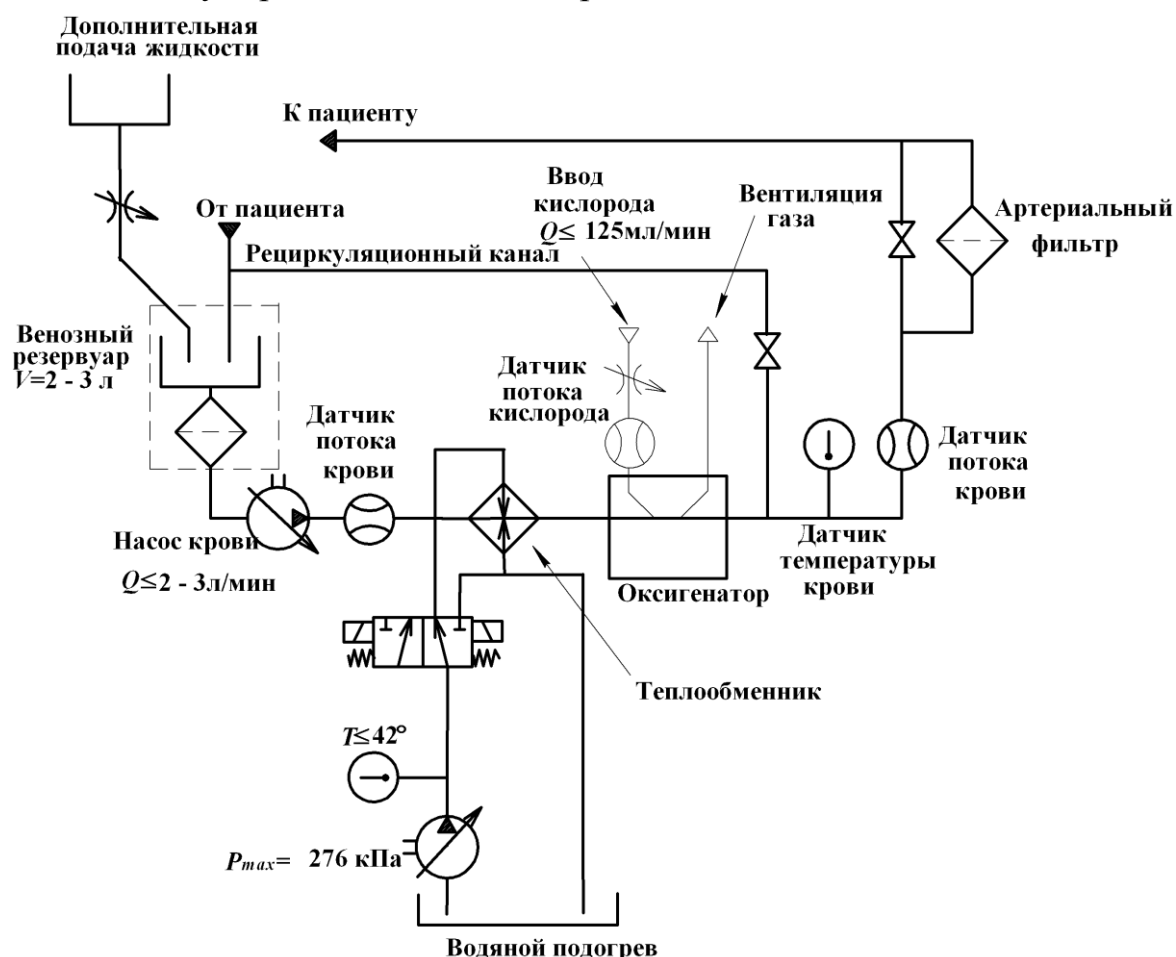


Рис. 3.36. Газогидравлическая схема АИК

В газогидравлическую схему АИК входят контуры крови, воды теплообменника, контур кислорода и контур отвода углекислого газа (на схеме показаны тонкими линиями).

Оксигенаторы (ОГ). Физиология легких человека такова, что механическая копия на сегодняшний день невозможна (неосуществима). Основная трудность – получение пленки крови слоем в один эритроцит, а площадью – примерно 100 м^2 при условии сохранения небольших размеров такого устройства. Однако возможно компромиссное решение на ос-

нове следующих принципов. Во-первых, устройство для газообмена может иметь значительно меньшую производительность, чем естественное легкое, которое рассчитано на интенсивную физическую деятельность. С помощью этого устройства осуществляется газообмен только при условии, когда человек находится в покое, т. е. достаточно 200-300 мл кислорода в минуту.

Во-вторых, из законов диффузии следует, что трудности создания тонкой пленки крови в оксигенаторе могут быть скомпенсированы в известных пределах за счет следующих факторов:

- увеличение парциального давления кислорода над кровью;
- увеличение времени контакта крови с кислородом;
- перемешивание крови в контактирующем слое.

Эти идеи в оксигенаторах реализуются таким образом:

- в ОГ подается чистый кислород при атмосферном давлении, поэтому его парциальное давление в семь раз больше, чем в воздухе и в альвеолах легких;

- медленный пассаж (скорость) крови через ОГ.

Работа капиллярного оксигенатора (рис. 3.37) заключается в том, что кислород, проходя под повышенным давлением по тонким трубочкам (капиллярам) с внутренним диаметром примерно 0,3 мм, имеющим поры в стенках диаметром 3 мкм (эритроциты через них не проходят), через поры выделяется малыми порциями наружу. Таким образом, молекулы кислорода «мягко» взаимодействуют с кровью, омывающей снаружи эти капилляры:

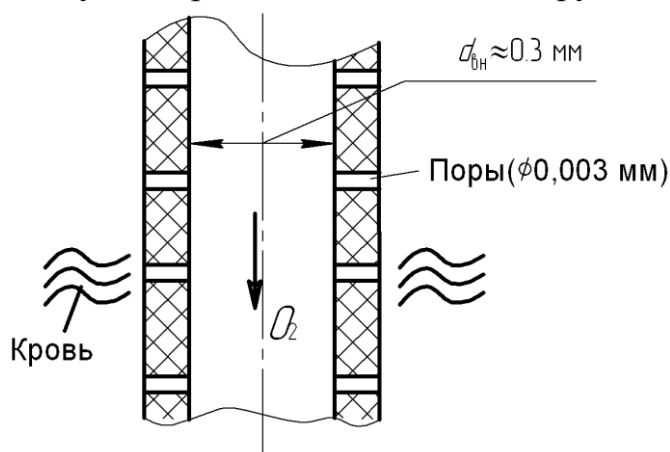


Рис. 3.37. Полипропиленовый пористый полый капилляр

эритроциты захватывают молекулы кислорода и отдают молекулы углекислого газа без образования тромбов (сгустков крови). Технология производства таких пористых капилляров из полипропилена является технологическим секретом фирм, производящих оксигенаторы. В современном оксигенаторе фирмы MINIMAX (рис. 3.38) собственно оксигенатор объединен с водяным теплообменником. Он служит для управления температурным режимом ИК. С помощью оксигенаторов осуществляется метод экстракорпорального охлаждения крови (так называемая гипотермическая перфузия).

Венозная кровь, поступившая от артериального насоса, проходит в теплообменнике вокруг трубок с водой, отдавая или забирая тепло воды. Далее по центральному каналу кровь поднимается в верхнюю часть оксигенатора, изливаясь в его верхней части. Здесь же скапливается углекислый газ, выделяемый кровью.

Затем кровь через отверстия проходит к намотанным на катушку пористым полипропиленовым капиллярам, по которым (как по трубочкам) идет к изолированным торцам этих капилляров сверху (впуск газа) кислород. Благодаря тому что капилляры пористые, кислород малыми порциями соприкасается снаружи капилляров с эритроцитами венозной крови, которые присоединяют к себе молекулы кислорода, в то же время отдавая молекулы углекислого газа. Углекислый газ в виде пузырьков поднимается вверх и удаляется из оксигенатора вместе с кислородом (отвод венозного воздуха). Кислород, пройдя по капиллярам сверху вниз, удаляется в атмосферу (отвод газа). Насыщенная кислородом артериальная кровь, просачиваясь сверху вниз снаружи капилляров, намотанных на катушку, удаляется через нижний штуцер оксигенатора (выход артериальной крови) в трубку, соединенную с артериальным фильтром.

В конструкции оксигенатора предусмотрены специальные штуцеры, предназначенные для подключения датчиков параметров крови.

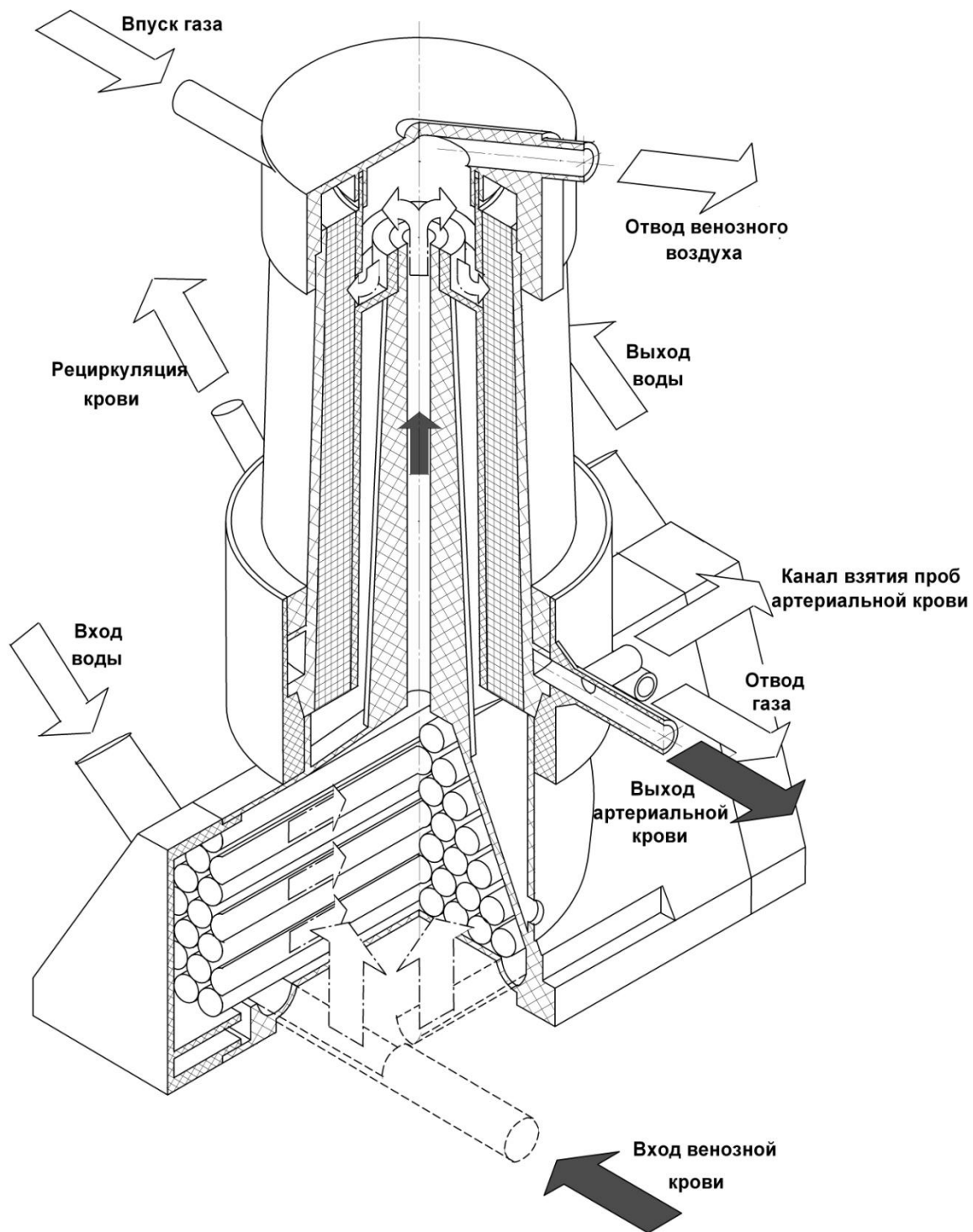


Рис. 3.38. Оксигенатор

Насосы. Артериальные насосы в АИГ выполняют нагнетательную функцию сердца (рис. 3.39). Их производительность должна быть равна минутному объему сердца в покое, т. е. 4 - 5 л/мин для взрослого пациента.



Рис. 3.39. Артериальный насос для АИК

Специфические требования к насосам для АИК:

- минимальная травматизация крови;
- высокая надежность в работе;
- обеспечение простой очистки и стерилизации.

В АИК применяют насосы двух типов: клапанные и бесклапанные. Клапанные насосы могут иметь внутренние или наружные клапаны. Типичные конструкции – это мембранные и камерные насосы.

Бесклапанные насосы работают по принципу перистальтических насосов, в которых кровь выдавливается из эластичной трубки путем прокатывания по ней роликов (рис. 3.40) или попеременного пережатия ее механическими «пальцами» (соответственно насосы роликовые и пальчиковые). Часто для повышения надежности в АИК монтируют два насоса, один из которых рабочий, а другой – резервный.

Роликовые насосы производят волнообразное плавное пережатие эластичной трубки, вследствие чего обеспечивается низкая травма крови.

Регулировку давления в гидросистеме можно производить при помощи редукционного клапана, однако при прокачке крови такое решение мало приемлемо, так как возможна серьезная травма крови. Один из вариантов устройства ограничения давления, создаваемого насосом в АИК, показан на рис. 3.41. В таком устройстве водила роликов выполнены подпружиненными. Изменяя при помощи передачи винт–гайка силу пружины, можно регулировать силу прижима ролика к трубке. При превышении сопротивления течению крови заданного уровня пружина будет сжиматься, и трубка не будет полностью пережата роликом. Граничные значения силы пружины можно задавать положением датчиков (например, герконов).

Теоретическая производительность насоса

$$Q = \omega R_i \frac{\pi d_o^2}{4},$$

где R_i – средний радиус криволинейной оси трубки; d_o – внутренний диаметр трубки; ω – угловая скорость водила роликов.

Полезную мощность насоса N_i можно оценить по формуле

$$N_i = p_i Q = M \omega \eta,$$

где p_i – артериальное давление, создаваемое насосом, M – момент на валу насоса, $\eta = 0,6-0,8$ – к.п.д. насоса.

Все артериальные насосы создают пульсирующий поток крови. Их различают по величине амплитуды пульсаций: насосы с большой амплитудой и насосы с малой амплитудой. У медиков существует различное мнение по поводу того, какие насосы лучше (например, насосы с большой амплитудой по силе пульсаций близки человеческому сердцу, поэтому выдвигалось предположение, что они лучше).

Экспериментальные исследования показали, что при большой амплитуде пульсаций давления высока вероятность турбулизации потока крови, что приводит к повышению травмированности крови.

Дополнительные и вспомогательные узлы функционального блока АИК. Это в основном коронарный отсос (КО). Кровь, изливающаяся во время перфузии в операционную рану, подлежит возврату в АИК, так как такой материал очень дорогой. Для этого служит система коронарного отсоса (название «коронарный» она получила из-за ее использования при

операциях на сердце). Применяют два вида КО: с внешней вакуумной системой и без нее. Для первого вида недостатком является вероятность подмешивания воздуха, во втором – необходимость дополнительного роликового насоса, однако в последнем случае вероятность травмы крови мала. К вспомогательным узлам физиологического блока относят также сосуды для резервной крови, фильтры, ловушки для пузырьков.

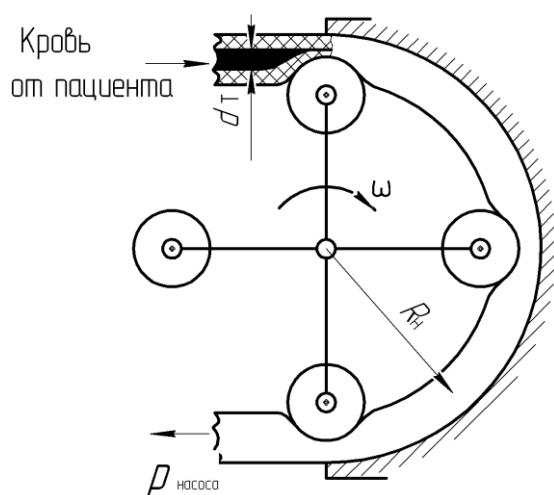


Рис. 3.40. Схема работы роликового насоса

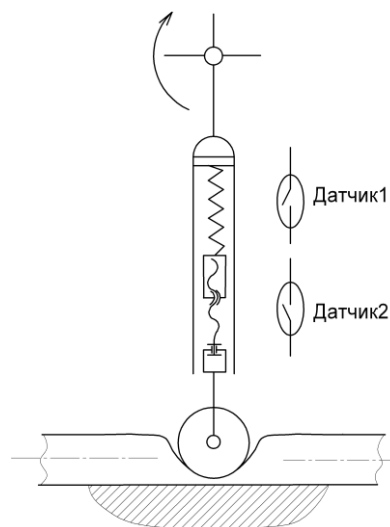


Рис. 3.41. Устройство ограничения давления насоса

Система управления АИК. Включает в себя два блока: система мониторинга состояния пациента и система управления параметрами АИК. Специализированный компьютер, имеющий порт сбора данных и порт управляющих сигналов, выполняет функции двух указанных блоков (рис. 3.42). Новейшие системы управления АИК оснащены интеллектуальным программным обеспечением. Оно позволяет управлять АИК в режиме реального времени. Сложность состоит в том, что реакция организма пациента на изменение параметров крови происходит с задержкой времени, причем эта реакция может иметь множество вариантов. Поэтому применяется программирование с использованием принципов нечеткой логики, для чего в компьютере установлен WARP-процессор.

При проведении операции на сердце производится постоянный мониторинг параметров пациента и системы кровообращения, а именно контроль:

1. артериального давления и пульса (перед остановкой сердца и после);
2. температуры тела пациента;
3. содержания гемоглобина в венозной крови;
4. насыщенности кислородом венозной крови;
5. температуры крови после ее выхода из оксигенатора;
6. давления крови после ее выхода из насоса;
7. температуры воды в теплообменнике;
8. подачи воды в теплообменник;
9. давления крови после ее выхода из артериального фильтра;
10. подачи крови после ее выхода из насоса и оксигенатора;
11. содержания CO_2 в крови после ее выхода из оксигенатора;
12. содержания CO_2 в вентиляционном канале;
13. подачи O_2 в оксигенатор;
14. наличия пузырьков.

В АИК автоматически поддерживаются следующие параметры крови:

- температура;
- подача (объемный расход крови);
- давление.

Кроме того, можно давать рекомендации по выбору режимов работы АИК и принятию решений в различных сложных ситуациях, когда программа не имеет однозначного ответа. Программное обеспечение позволяет проводить диагностику всех систем АИК, определять дефектные элементы системы как перед началом работы, так и во время операции (например, при засорении артериального фильтра компьютер выдает рекомендацию по его замене непосредственно во время операции – для этого предусмотрен обходной канал с зажимом).

Модуль многоцелевого дисплея (ММД), обеспечивающий работу монитора, помещается в контрольное табло, где врач может отслеживать важнейшие параметры всего процесса.

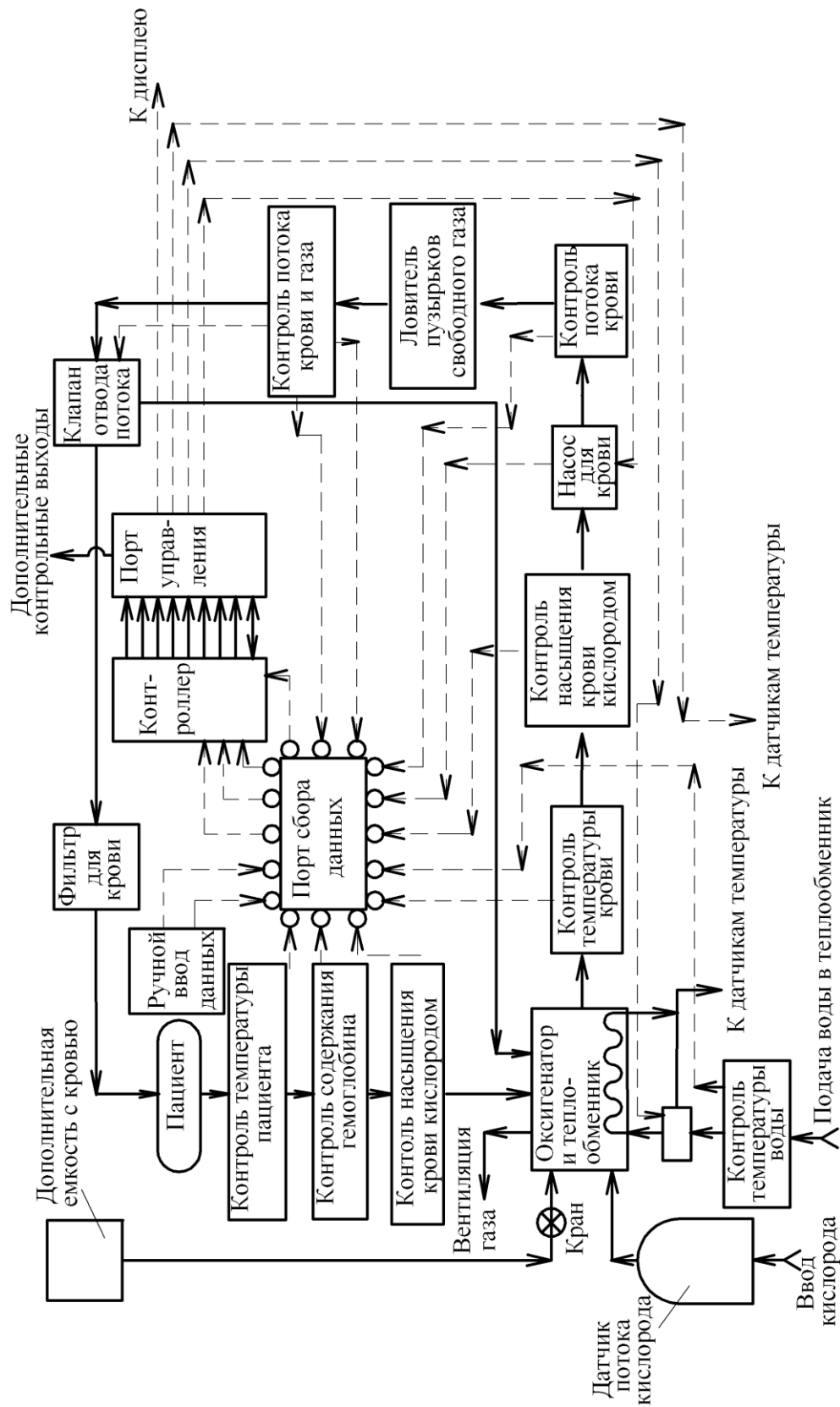


Рис. 3.42. Функциональная схема системы управления

Эти параметры включают в себя температуру пациента, число сердечных сокращений, центральное венозное давление и другие показатели давления от внешних устройств, а также показатели газов крови (рН, рСО₂, рО₂, SO₂, НВ, НСТ, НСО₃) и кислотно-щелочного состояния. Более того, ММД дает возможность пользователю определять и показывать разницу между любыми двумя из четырех значений давления, измеряемых модулем двойного контроля давления. Характерной чертой модуля является наличие четырех многоцелевых дисплеев, на которых устройства/параметры выбираются по желанию. Этот выбор может быть изменен в любое время. Внешние устройства подключаются через цифровой либо аналоговый интерфейс.

Библиографический список

1. Мехатроника : [пер. с япон.] / Т. Исии [и др.]. – М : Мир, 1988.
2. Государственный образовательный стандарт высшего профессионального образования РФ. Направление подготовки дипломированного специалиста 652000 – Мехатроника и робототехника / Министерство образования РФ //
3. **Подураев Ю. В.** Мехатроника : основы, методы, применение : учеб. пособие для студентов вузов /Ю.В. Подураев – М. : Машиностроение, 2006.
4. Пат. 568346 СССР. Механическая рука / Риддерстрем Г. А. Заявл. 18.02.74.
5. **Жавнер В.Л.** Мехатронные принципы проектирования технологического оборудования /Жавнер В. Л., Смирнов А. Б. // Конструктор-машиностроитель. – 2008. – № 3. – С. 12 – 15.
6. **Аршанский М. М.** Мехатроника: основы глоссария / М. М.Аршанский, Шалобаев Е.В. // Мехатроника. – 2003. – № 4. – С. 47 – 48.
7. **Смирнов А.Б.** Элементная база автоматических машин. Мехатронные модули микроперемещений технологических машин: учеб. пособие / А.Б. Смирнов. – СПб. : Изд-во Политехн. ун-та, 2008.
8. **Левин А. И.** Математическое моделирование в исследованиях и проектировании станков / А. И. Левин. – М. : Машиностроение, 1978.
9. **Баутин Н. Н.** Динамическая теория часов: Стабилизация периода в колебательных системах с двумя степенями свободы / Н. Н. Баутин. – М. : Наука, 1986.
10. ГОСТ Р.8. 579–2001. Требования к количеству фасованных товаров в упаковках любого вида при их производстве, расфасовке, продаже и импорте. – М., 2001.
11. Манипуляционные системы роботов /А. И. Корендясев [и др.]. – М. : Машиностроение, 1989.

ЖАВНЕР Виктор Леонидович
СМИРНОВ Аркадий Борисович

МЕХАТРОННЫЕ СИСТЕМЫ

Учебное пособие

Оригинал-макет подготовлен авторами

Директор Издательства Политехнического университета *А. В. Иванов*

Свод. темплан 2009 г.

Лицензия ЛР № 020593 от 07.08.97

Налоговая льгота – Общероссийский классификатор продукции ОК 005–93, т. 2;
95 3005 – учебная литература

—
Подписано в печать 26.05.2011. Формат 60x84/16.
Усл. печ. л. 8,25 . Уч.-изд. л. 8,25 . Тираж 100. Заказ 204

Санкт-Петербургский государственный политехнический университет.
Издательство Политехнического университета.
член Издательско-полиграфической ассоциации университетов России.
Адрес университета и издательства:
195251, Санкт-Петербург, Политехническая ул., 29.