

621.3
Н50
50

ПРОФЕССИОНАЛЬНОЕ
ОБРАЗОВАНИЕ

Учебник



М. В. Немцов, М. Л. Немцова



ЭЛЕКТРОТЕХНИКА И ЭЛЕКТРОНИКА

М. В. НЕМЦОВ, М. Л. НЕМЦОВА

ЭЛЕКТРОТЕХНИКА И ЭЛЕКТРОНИКА

УЧЕБНИК

Рекомендовано

*Федеральным государственным автономным учреждением
«Федеральный институт развития образования»
в качестве учебника для использования в образовательном процессе
образовательных организаций, реализующих программы среднего
профессионального образования по специальностям
«Мехатроника и мобильная робототехника (по отраслям)»,
«Монтаж, техническое обслуживание и ремонт промышленного
оборудования (по отраслям)», «Оснащение средствами автоматизации
технологических процессов и производств (по отраслям)»,
«Техническое обслуживание и ремонт двигателей, систем
и агрегатов автомобилей», «Технология аналитического контроля
химических соединений», «Эксплуатация и ремонт
сельскохозяйственной техники и оборудования»*

*Регистрационный номер рецензии 209
от 20 июня 2017 г. ФГАУ «ФИРО»*

Издательский центр «Академия»
2017

УДК 621.3(075.32)
ББК 31.2я723
Н507

Рецензенты:

преподаватель ГБОУ СПО «Политехнический колледж № 13
им. П. А. Овчинникова», г. Москва *Г. И. Никольская*;
преподаватель Московского колледжа железнодорожного транспорта *А. Е. Бояринов*

Немцов М. В.

Н507 **Электротехника и электроника : учебник для студ. учреждений сред. проф. образования / М. В. Немцов, М. Л. Немцова. — М. : Издательский центр «Академия», 2017. — 480 с.**

ISBN 978-5-4468-5877-4

Учебник подготовлен в соответствии с требованиями Федерального государственного образовательного стандарта среднего профессионального образования по специальностям укрупненной группы «Машиностроение», в том числе по специальностям из списка ТОП-50. Учебное издание также может быть использовано для реализации программ среднего профессионального образования по специальностям «Техническое обслуживание и ремонт двигателей, систем и агрегатов автомобилей» и «Эксплуатация и ремонт сельскохозяйственной техники и оборудования» (из списка ТОП-50). Учебник предназначен для изучения общепрофессиональной дисциплины «Электротехника и электроника».

Рассмотрены основные положения теории электрических цепей, промышленной электроники, электрических измерений. Даны описания устройств и рабочих свойств электрических машин синусоидального и постоянного тока, аппаратов автоматики и управления, полупроводниковых приборов, электронных усилителей, генераторов, выпрямителей и стабилизаторов, а также цифровых устройств и измерительных приборов. Приведены сведения об электроприводе, изложены основы электробезопасности.

ИЗДАТЕЛЬСТВО ОБРАЗОВАНИЯ Профессионального образования.

УДК 621.3(075.32)
ББК 31.2я723

*Оригинал-макет данного издания является собственностью
Издательского центра «Академия», и его воспроизведение любым способом
без согласия правообладателя запрещается*

© Немцов М. В., Немцова М. Л., 2017
© Образовательно-издательский центр «Академия», 2017
© Оформление. Издательский центр «Академия», 2017

ISBN 978-5-4468-5877-4

Уважаемый читатель!

Вы держите в руках учебник, который был подготовлен Издательским центром «Академия» в соответствии с Федеральным государственным образовательным стандартом (ФГОС) в рамках реализации комплексного проекта подготовки кадров по 50 наиболее востребованным на рынке труда, новым и перспективным профессиям и специальностям среднего профессионального образования.

Одной из задач проекта является обновление содержания профессионального образования с учетом профессиональных стандартов, современных методик и технологий. При разработке ФГОС также учитывались требования международных конкурсов профессионального мастерства, включая чемпионаты «Молодые профессионалы» (WorldSkills и WorldSkills Russia).

Издательский центр «Академия» является лидером по выпуску учебных материалов для СПО в Российской Федерации. Более двадцати лет наши издания помогают студентам овладевать знаниями, умениями и навыками по рабочим профессиям и специальностям. Стремясь идти в ногу со временем, издательство предлагает не только печатные издания, но и электронные учебники, электронные учебно-методические комплексы и виртуальные практикумы.

Интерактивная форма подачи информации с учетом последних методик и тенденций в преподавании — отличительная особенность и визитная карточка Издательского центра «Академия» на российском рынке.

Мы надеемся, что данный учебник будет полезен студентам, облегчит задачу преподавателей, а также поможет специалистам, которые стремятся расти и развиваться в выбранной ими области, достичь новых профессиональных вершин.

Учебник предназначен для студентов, изучающих дисциплину «Электротехника и электроника» в учреждениях среднего профессионального образования, которые осуществляют подготовку специалистов по техническим специальностям. Его содержание соответствует примерной программе названной дисциплины.

В зависимости от специальности, принятой методики изложения материала и рабочих программ различных учреждений среднего профессионального образования последовательность изучения тем и степень их детализации могут варьироваться.

Дисциплина «Электротехника и электроника» служит для общепрофессиональной подготовки студентов и создания теоретической базы в целях изучения последующих специальных дисциплин, связанных с автоматизацией технологических процессов, электроснабжением и электрооборудованием соответствующих отраслей.

Материал учебника изложен с использованием современных математических методов описания процессов в электрических цепях и электротехнических устройствах в строгом соответствии с требованиями соответствующих стандартов.

ЭЛЕКТРИЧЕСКОЕ ПОЛЕ

1.1. ОСНОВНЫЕ СВОЙСТВА И ХАРАКТЕРИСТИКИ ЭЛЕКТРИЧЕСКОГО ПОЛЯ

Электрическое поле (статическое) — поле неподвижных, электрически заряженных тел, заряды которых не изменяются во времени.

Электрическое поле обнаруживается как силовое взаимодействие заряженных тел. При этом различают положительные и отрицательные заряды. Заряды одного знака отталкиваются друг от друга, разного знака притягиваются.

В основе описания свойств электрического поля лежит закон Кулона, установленный опытным путем.

Закон Кулона. *Между покоящимися точечными зарядами действует сила, пропорциональная произведению зарядов, обратно пропорциональная квадрату расстояния между ними и направленная по прямой от одного заряда к другому* (рис. 1.1):

$$\mathbf{F}_1 = \frac{1}{4\pi\epsilon_0} \frac{q_1 q_2}{r^2} \mathbf{r}_{21}^0 = -\mathbf{F}_2, \quad (1.1)$$

где \mathbf{F}_1 — сила, действующая на заряд q_1 ; r — расстояние между зарядами q_1 и q_2 ; \mathbf{F}_2 — сила, действующая на заряд q_2 ; \mathbf{r}_{21}^0 — единичный вектор, направленный от второго заряда к первому; $\epsilon_0 = 8,854 \cdot 10^{-12}$ Ф/м — *электрическая постоянная*.

Точечными зарядами можно считать заряженные тела, размеры которых малы по сравнению с расстоянием между ними.

Основная единица измерения силы в Международной системе еди-

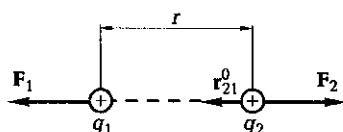


Рис. 1.1

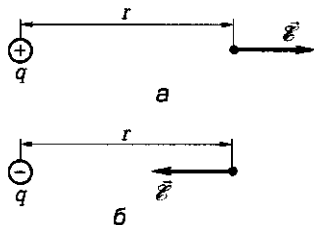


Рис. 1.2

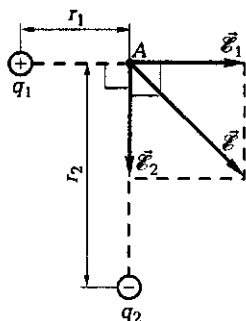


Рис. 1.3

ниц (СИ) — *ньютон* (Н); заряда — *кулон* (Кл): $1 \text{ Кл} = 1 \text{ А} \cdot \text{с}$; длины — *метр* (м).

Основными величинами, характеризующими электрическое поле, являются напряженность, электрический потенциал и разность потенциалов, или напряжение.

Напряженностью электрического поля называется мера интенсивности его сил, равная отношению силы F , действующей на пробный положительный точечный заряд q_0 , вносимый в рассматриваемую точку поля, к значению заряда

$$\vec{E} = \frac{\mathbf{F}}{q_0} \quad (1.2)$$

Так же как и сила F , напряженность электрического поля \vec{E} — векторная величина, т. е. характеризуется значением и направлением действия.

Основная единица измерения напряженности электрического поля в СИ — *вольт на метр* (В/м).

Из формулы (1.1) следует, что напряженность электрического поля точечного заряда q на расстоянии r от него равна

$$E = \frac{1}{\epsilon_0} \frac{|q|}{4\pi r^2} \quad (1.3)$$

и направлена от точки расположения заряда к точке, где определяется напряженность, если заряд положительный (рис. 1.2, а), и в противоположную сторону, если заряд отрицательный (рис. 1.2, б).

Если зарядов, создающих электрическое поле, несколько, то напряженность в любой точке поля равна сумме напряженностей от каждого из них в отдельности.

Пример 1.1. Определить значение и направление действия напряженности электрического поля в точке A , расположенной на расстояниях $r_1 = 1$ м и $r_2 = 2$ м от точечных зарядов $q_1 = 1,11 \cdot 10^{-10}$ Кл и $q_2 = -4,44 \cdot 10^{-10}$ Кл (рис. 1.3).

Решение. По формуле (1.3) определяем напряженности электрического поля в точке A от действия точечных зарядов q_1 и q_2

$$\mathcal{E}_1 = \frac{1,11 \cdot 10^{-10}}{8,854 \cdot 10^{-12} \cdot 4\pi \cdot 1^2} \approx 1 \text{ В/м};$$

$$\mathcal{E}_2 = \frac{4,44 \cdot 10^{-10}}{8,854 \cdot 10^{-12} \cdot 4\pi \cdot 2^2} \approx 1 \text{ В/м}.$$

Направления векторов напряженности $\vec{\mathcal{E}}_1$ и $\vec{\mathcal{E}}_2$ совпадают с направлениями действия сил на пробный положительный точечный заряд, если его расположить в точке A .

Напряженность $\vec{\mathcal{E}}$ результирующего электрического поля в точке A направлена вдоль гипотенузы прямоугольного треугольника, катетами которого являются векторы напряженностей $\vec{\mathcal{E}}_1$ и $\vec{\mathcal{E}}_2$, и имеет значение

$$\mathcal{E} = \sqrt{\mathcal{E}_1^2 + \mathcal{E}_2^2} = \sqrt{1^2 + 1^2} = \sqrt{2} \text{ В/м}.$$

Можно говорить о поле вектора $\vec{\mathcal{E}}$ и изображать это поле линиями вектора — силовыми линиями. Если напряженность электрического поля во всех точках одинакова, то поле *однородное*, например поле равномерно заряженной плоской пластины бесконечных размеров (рис. 1.4), а если различна, то поле *неоднородно*, например поле двух точечных зарядов (рис. 1.5).

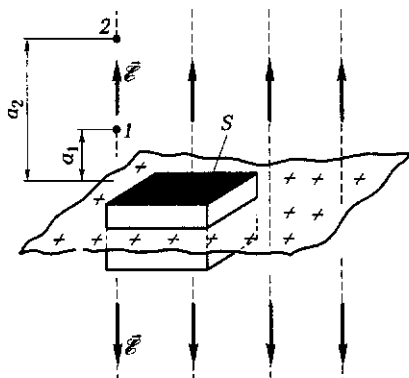


Рис. 1.4

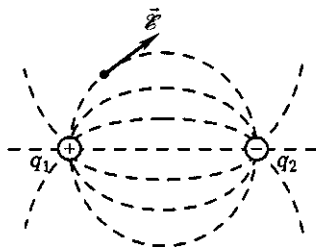


Рис. 1.5

При перемещении вдоль произвольного участка длиной l заряда q в электрическом поле под действием сил поля F совершается работа

$$A = \int_l \mathbf{F} d\mathbf{l} = q \int_l \vec{E} d\mathbf{l}. \quad (1.4)$$

При этом работа по переносу заряда вдоль произвольного замкнутого контура равна нулю. Действительно, так как все свойства поля определяются относительным расположением зарядов, то перенос заряда по замкнутому контуру и возвращению в исходную точку означает первоначальное распределение зарядов и запас энергии. Это означает также, что с учетом (1.4) циркуляция вектора напряженности равна нулю

$$\oint \vec{E} d\mathbf{l} = 0. \quad (1.5)$$

Условие (1.5) позволяет характеризовать электрическое поле в каждой точке функцией ее координат — электрическим потенциалом.

Электрический потенциал в данной точке электрического поля

$$V = \int_l \vec{E} d\mathbf{l} \quad (1.6)$$

с учетом (1.4) численно равен работе, которую могут совершить силы электрического поля при переносе единичного положительного заряда из данной точки в точку, потенциал которой принят равным нулю.

Разность потенциалов двух точек 1 и 2 , или *напряжение* между точками 1 и 2 , электрического поля

$$V_1 - V_2 = U_{12} \quad (1.7)$$

численно равна работе, которую могут совершить силы электрического поля при переносе единичного положительного заряда из точки 1 в точку 2 .

Единица измерения электрического потенциала в СИ — *вольт* (В).

1.2. ВЛИЯНИЕ ЭЛЕКТРИЧЕСКОГО ПОЛЯ НА ПРОВОДНИКИ И ДИЭЛЕКТРИКИ

Проводниками называются вещества, содержащие заряды, которые могут в них свободно перемещаться (*свободные заряды*). К таким веществам относятся, например, металлы (см. табл. 2.1),

содержащие свободные электроны, и электролиты, содержащие свободные положительно и отрицательно заряженные ионы.

Диэлектриками называются вещества, в которых свободные заряды отсутствуют. Однако внутри своих электрически нейтральных молекул они содержат *связанные* между собой положительные и отрицательные *заряды*. К таким веществам относятся, например, эбонит, гетинакс, асбоцемент и т.д. (см. табл. 1.1).

При наличии проводников и диэлектриков электрическое поле существует в том же вакууме, как если бы проводники и диэлектрики отсутствовали, а их влияние на электрическое поле сводится к появлению дополнительных зарядов, переместившихся в этих веществах под действием электрического поля и в свою очередь создающих электрическое поле.

В проводниках свободные заряды под действием статического электрического поля свободно перемещаются, располагаясь на поверхности проводников. Статическое электрическое поле в проводниках существовать не может, так как в противном случае было бы перемещение свободных зарядов.

В диэлектриках под действием электрического поля происходит упругое смещение — *поляризация* — внутри молекул связанных зарядов (рис. 1.6, положительных зарядов — по направлению поля, отрицательных — в обратном направлении).

Закон Гаусса. Сумма всех свободных и связанных зарядов, заключенных в объеме, ограниченном замкнутой поверхностью S , пропорциональна потоку вектора напряженности электрического поля через эту поверхность:

$$\oint \vec{E} dS = \frac{\sum q_{св} + \sum q_{связ}}{\epsilon_0} = \frac{\sum q_{св}}{\epsilon_r \epsilon_0}, \quad (1.8)$$

где ϵ_r — *относительная диэлектрическая проницаемость* диэлектрика (безразмерная величина). Для вакуума $\epsilon_r = 1$.

Произведение относительной диэлектрической проницаемости ϵ_r на электрическую постоянную ϵ_0 называется *абсолютной диэлектрической проницаемостью*:

$$\epsilon_a = \epsilon_r \epsilon_0.$$

Пример 1.2. Определить напряженность однородного электрического поля равномерно заряженной пластины с плотностью заряда $\delta = 10^{-10}$ Кл/м² и разность потенциалов между точками 1 и 2, расположенными на расстояниях $a_1 = 1$ м и $a_2 = 3,5$ м от заряженной пластины вдоль силовой линии поля (см. рис. 1.4).

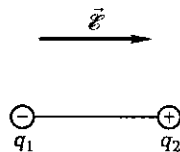


Рис. 1.6

Решение. По теореме Гаусса (1.8) поток вектора напряженности электрического поля через поверхность куба с площадью грани S равен

$$\mathcal{E} \cdot 2S = \delta S / \epsilon_0, \text{ откуда}$$

$$\mathcal{E} = \frac{\delta}{2\epsilon_0} = \frac{10^{-10}}{2 \cdot 8,854 \cdot 10^{-12}} \approx 5,5 \text{ В/м.}$$

Примем потенциал заряженной пластины $V_{\text{п}} = 0$. Тогда по формуле (1.6) потенциалы точек 1 и 2 равны $V_1 = -\mathcal{E}a_1$, $V_2 = -\mathcal{E}a_2$, а разность потенциалов по формуле (1.7) равна

$$V_1 - V_2 = \mathcal{E}(a_2 - a_1) = 5,5(3,5 - 1) = 13,75 \text{ В.}$$

1.3. ЭЛЕКТРИЧЕСКАЯ ЕМКОСТЬ, КОНДЕНСАТОРЫ И ЕМКОСТНЫЕ ЭЛЕМЕНТЫ

Конденсатором называется устройство, служащее для накопления зарядов.

На рис. 1.7, а показан плоский конденсатор с двумя параллельными обкладками каждая площадью S , которые находятся в вакууме на расстоянии d друг от друга. Если между верхней и нижней обкладками конденсатора приложить напряжение $u_{ab} > 0$, то на его верхней и нижней обкладках накопятся одинаковые положительный и отрицательный *свободные* заряды $\pm q_{\text{св}} = \pm q$.

Накопленный в конденсаторе заряд q пропорционален приложенному напряжению $u_{ab} = u_c$:

$$q = Cu_{ab} = Cu_c, \tag{1.9}$$

где коэффициент пропорциональности C называется *электрической емкостью* (емкостью) конденсатора.

Единица измерения емкости в СИ — *фарад* (Ф): $1 \text{ Ф} = 1 \text{ Кл/В} = 1 \text{ А} \cdot \text{с/В}$.

Между обкладками плоского конденсатора электрическое поле будет однородным (если не учитывать краевого эффекта) с напряженностью (см. пример 1.2)

* Здесь и далее электрические величины, зависящие от времени, будем называть *мгновенными значениями* и обозначать строчными буквами: напряжение u , ток i , ЭДС e и т.д.

$$\mathcal{E} = u_{ab}/d = q/\epsilon_0 S. \quad (1.10)$$

Сравнив соотношения (1.9) и (1.10), получим выражение для емкости плоского вакуумного конденсатора:

$$C = \epsilon_0 S/d.$$

Для увеличения емкости плоского конденсатора пространство между его обкладками заполняют диэлектриком (рис. 1.7, б).

Под действием электрического поля хаотически ориентированные в пространстве дипольные молекулы диэлектрика приобретают преимущественное направление ориентации. При этом внутри однородного диэлектрика положительные и отрицательные заряды дипольных молекул компенсируют друг друга (на рис. 1.7, б отмечено штриховой линией), а на границах с обкладками плоского конденсатора остаются некомпенсированные слои связанных зарядов $q_{\text{связ}}$. На границе с обкладкой, заряженной положительно (отрицательно), располагается слой отрицательных (положительных) связанных зарядов. При наличии связанных зарядов напряженность электрического поля внутри конденсатора:

$$\mathcal{E} = u_{ab}/d = (q - q_{\text{связ}})/(\epsilon_0 S).$$

Отсюда следует, что при той же напряженности электрического поля, а следовательно, и напряжении $u_{ab} = u_C$ заряд q должен быть больше. Поэтому увеличится, как следует из (1.8) и (1.9), емкость плоского конденсатора по сравнению с емкостью такого же вакуумного конденсатора:

$$C = \epsilon_r \epsilon_0 S/d. \quad (1.11)$$

В табл. 1.1 приведены значения параметров некоторых диэлектриков; в табл. 1.2 — условные графические обозначения конден-

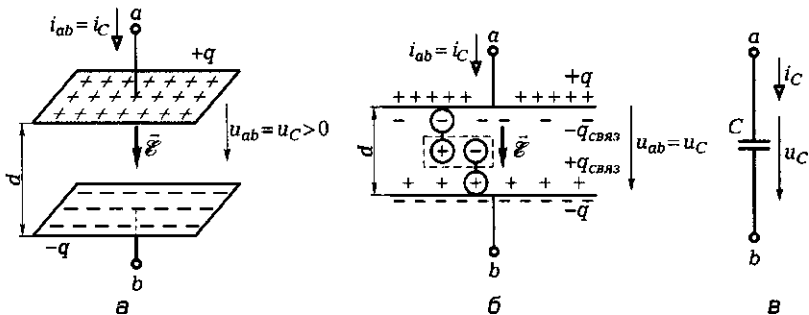


Рис. 1.7

Таблица 1.1. Диэлектрическая проницаемость (относительная), электрическая прочность и удельное объемное сопротивление некоторых материалов

Вещество	ϵ_r	$E_{пр}$, МВ/м*	ρ_v , Ом · м
Трансформаторное масло	2,1—2,4	15—20	10^{12} — 10^{13}
Совол	4,8—5,0	14—18	10^{11} — 10^{13}
Вазелин	2,2—2,6	20—25	$5 \cdot 10^{12}$ — 10^{13}
Полиэтилен	2,2—2,4	35—60	10^{13} — 10^{15}
Лавсан	3,0—3,5	80—120	10^{14} — 10^{16}
Поливинилхлорид (пластикаты)	6,0—8,0	6—15	10^{10} — 10^{12}
Парафин	2,0—2,2	22—32	10^{14} — 10^{16}
Эбонит	3,0—3,5	15—20	10^{12} — 10^{14}
Гетинакс	6—8	20—40	10^9 — 10^{11}
Слюда (мусковит)	6,5—7,2	98—175	10^{12} — 10^{13}
Мрамор	8—9	1—4	10^7 — 10^8
Шифер	6—8	0,5—1,5	10^6 — 10^7
Асбестоцемент	6—8	2—3	10^6 — 10^7

* Электрическая прочность всех материалов указана для действующего значения синусоидального напряжения (см. подразд. 4.4).

саторов; в табл. 1.3 — характеристики некоторых типов конденсаторов на основе различных диэлектриков.

Очень большой емкостью обладают *электролитические* конденсаторы (до 15 тыс. мкФ), в которых используется, например, тонкая оксидная пленка алюминия. Оксидная пленка является диэлектриком только при одном направлении напряженности электрического поля. По этой причине электролитические конденсаторы пригодны только при одной полярности приложенного к ним относительно невысокого напряжения (5—450 В).

Таблица 1.2. Условные графические обозначения конденсаторов

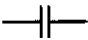
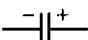


Наименование конденсатора	Условное обозначение
Постоянной емкости	
Электролитический	
Переменной емкости	
Саморегулирующийся нелинейно, например в зависимости от параметра P	

Таблица 1.3. Характеристики некоторых типов конденсаторов

Тип конденсатора	Емкость, мкФ	Максимальное рабочее напряжение, В	Максимальная температура, °С	Сопротивление изоляции, МОм
Слюдяной	$10^{-6}—10^{-1}$	50	150	10^5
Бумажный	$5 \cdot 10^{-4}—50$	10^6	125	10^2
Полистирольный	$5 \cdot 10^{-5}—10$	10^3	85	10^4
Керамический	$10^{-6}—2,2$	$6 \cdot 10^3$	125	10^3
Стекланный	$10^{-5}—0,15$	$6 \cdot 10^3$	125	10^5

Так как электрическое поле всегда существует между различными деталями электротехнических устройств, находящихся под напряжением, между ними есть электрическая емкость.

Линейный емкостный элемент является составляющей схемы замещения любой части электротехнического устройства, в которой значение заряда пропорционально напряжению. Его параметром служит емкость $C = \text{const}$.

Если зависимость заряда от напряжения нелинейная, то схема замещения содержит нелинейный емкостный элемент, который задается нелинейной кулон-вольтной характеристикой $q(u_C)$. Его емкость зависит от значения приложенного к нему напряжения $C(u_C) = q(u_C)/u_C$.

На рис. 1.8 приведены кулон-вольтные характеристики линейного (линия *a*) и нелинейного (линия *b*) емкостных элементов, а также их условные обозначения на схемах замещения.

Если напряжение, приложенное к емкостному элементу, изменяется (увеличивается или уменьшается), то изменяется и заряд, т.е. в емкостном элементе есть ток. Положительное направление тока в емкостном элементе выберем совпадающим с положительным направлением приложенного к нему напряжения (см. рис. 1.7,в). По определению ток равен скорости изменения заряда:

$$i_{ab} = i_C = dq/dt. \quad (1.12)$$

В линейном емкостном элементе с учетом (1.9) ток равен

$$i_C = Cdu_C/dt. \quad (1.13)$$

Если за время t_1 напряжение на емкостном элементе изменится от нуля до u_{C1} , то в электрическом поле элемента будет накоплена энергия

$$W_{эл} = \int_0^{t_1} i_C u_C dt,$$

или с учетом (1.12)

$$W_{эл} = \int_0^{q_1} u_C dq = \int_0^{u_{C1}} u_C C(u_C) du_C, \quad (1.14)$$

где q_1 — значение свободного заряда при напряжении $u_C = u_{C1}$.

Энергия электрического поля емкостного элемента при напряжении u_C (см. формулу (1.14)) пропорциональна соответствующей площади, заключенной между кулон-вольтной характеристикой и осью ординат (см. рис. 1.8, где заштрихована площадь, пропорциональная энергии электрического поля нелинейного емкостного элемента при напряжении u_{C1}).

Энергия электрического поля линейного емкостного элемента при напряжении u_C из (1.14) с учетом (1.9) равна

$$W_{эл} = Cu_C^2/2 = qu_C/2. \quad (1.15)$$

Емкостные элементы можно рассматривать в качестве аккумуляторов энергии.

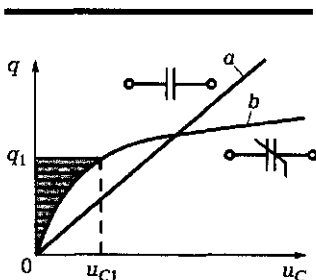


Рис. 1.8

1.4. СПОСОБЫ СОЕДИНЕНИЯ КОНДЕНСАТОРОВ

Возможны параллельное и последовательное соединения конденсаторов.

При *параллельном* соединении (рис. 1.9) все конденсаторы находятся под одним напряжением U , а заряд, который они получают от источника энергии, равен сумме зарядов отдельных конденсаторов

$$q = \sum_{k=1}^n q_k,$$

где n — число конденсаторов; k — порядковый номер конденсатора.

Следовательно, общая емкость параллельно соединенных конденсаторов по (1.9)

$$C = \frac{\sum_{k=1}^n q_k}{U} = \sum_{k=1}^n C_k$$

равна сумме емкостей отдельных конденсаторов.

При *последовательном* соединении конденсаторов (рис. 1.10) общее напряжение равно сумме напряжений на отдельных конденсаторах

$$U = \sum_{k=1}^n U_k,$$

где n — число конденсаторов; k — порядковый номер конденсатора.

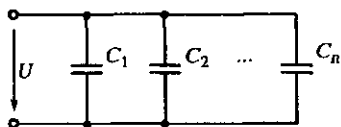


Рис. 1.9

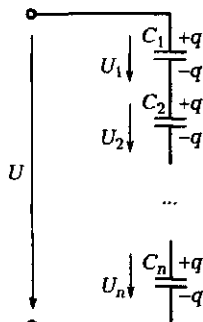


Рис. 1.10

Но заряд от источника энергии получают лишь внешние электроды двух крайних конденсаторов. На остальных попарно электрически соединенных электродах заряды создаются переносом положительного заряда на один электрод и отрицательного — на второй, которые равны между собой. Таким образом, при последовательном соединении конденсаторов их заряды одинаковы. Так как заряд конденсатора равен произведению его емкости на приложенное к нему напряжение

$$q = U_1 C_1 = U_2 C_2 = \dots = U_n C_n,$$

то напряжения на конденсаторах равны

$$U_1 = \frac{q}{C_1}; U_2 = \frac{q}{C_2}; \dots U_n = \frac{q}{C_n},$$

а общая емкость последовательно соединенных конденсаторов —

$$C = \frac{q}{U} = \frac{q}{U_1 + U_2 + \dots + U_n} = \frac{1}{\frac{1}{C_1} + \frac{1}{C_2} + \dots + \frac{1}{C_n}}.$$

Если последовательно соединены n одинаковых конденсаторов каждый емкостью C_0 , то их общая емкость будет равна

$$C = \frac{C_0}{n}.$$

1.5. ЗАРЯДКА И РАЗРЯДКА КОНДЕНСАТОРА

Чтобы изменить скачком энергию конденсатора, необходим источник бесконечной мощности

$$P = \frac{\Delta W_{эл}}{\Delta t} \Big|_{\Delta t \rightarrow 0} = \infty,$$

что невозможно. Поэтому при зарядке и разрядке конденсатора его энергия, а следовательно, и напряжение на нем u_C не могут изменяться скачком. Это условие называется *законом коммутации* и записывается в виде

$$u_C(t_-) = u_C(t_+), \quad (1.16)$$

где t_- и t_+ — моменты времени, непосредственно предшествующий моменту времени t и непосредственно следующий за моментом времени t , в который начинается зарядка или разрядка конденсатора.

Зарядка конденсатора. Рассмотрим процесс зарядки конденсатора от источника постоянного напряжения $E = U$ (см. подразд. 2.7) через резистор сопротивлением R (см. подразд. 2.4) при замыкании в момент времени $t = 0$ ключа K (рис. 1.11, а).

Напряжение источника равно сумме напряжений на резисторе и конденсаторе

$$U = u_R + u_C,$$

или с учетом (2.1) и (1.13)

$$U = RC \frac{du_C}{dt} + u_C. \quad (1.17)$$

Разделим переменные в (1.17)

$$\frac{dt}{RC} = \frac{du_C}{U - u_C} \quad (1.18)$$

и проинтегрируем (1.18)

$$\frac{1}{RC}t = -\ln(U - u_C) + \ln A, \quad (1.19)$$

где неизвестная постоянная интегрирования записана в виде $\ln A$.

Умножив обе части равенства (1.19) на (-1) и заменив разность логарифмов логарифмом частного, после потенцирования получим

$$e^{-\frac{1}{RC}t} = \frac{U - u_C}{A},$$

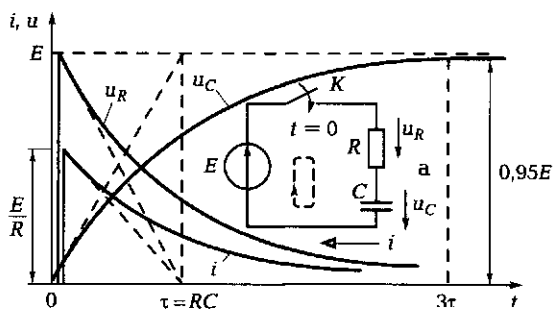


Рис. 1.11

или

$$u_C = U - Ae^{-\frac{1}{RC}t}. \quad (1.20)$$

Для определения постоянной A в (1.20) обратимся к закону коммутации для емкостного элемента (1.16). Примем, что емкостный элемент до замыкания ключа, т. е. и в момент времени $t = 0_-$, не был заряжен. Поэтому

$$u_C(0_-) = 0 = u_C(0_+) = E - A,$$

откуда

$$A = E.$$

Подставив значение постоянной A в (1.20), найдем напряжение на емкостном элементе во время его зарядки (рис. 1.11, б):

$$u_C = E(1 - e^{-t/\tau}), \quad (1.21)$$

где $\tau = RC$ имеет размерность времени ($\text{Ом} \cdot \text{Ф} = \text{Ом} \cdot \text{А} \cdot \text{с}/\text{В} = \text{с}$) и называется *постоянной времени* цепи. Она определяет скорость переходного процесса.

Напряжение на емкостном элементе (1.21) определяет зависимости от времени тока зарядки и напряжения на резисторе (см. рис. 1.11, б):

$$i = C \frac{du_C}{dt} = \frac{E}{R} e^{-t/\tau}; \quad u_R = Ri = Ee^{-t/\tau}.$$

В первый момент после замыкания ключа $t = 0_+$ ток в цепи скачком возрастает от нуля $i(0_-) = 0$ до $i(0_+) = E/R$. При малом сопротивлении R в цепи может наблюдаться значительный скачок тока.

Процесс зарядки можно считать практически закончившимся через интервал времени 3τ , который может быть достаточно большим, что используется, например, в реле времени — устройствах, срабатывающих по истечении определенного времени.

Разрядка конденсатора. В электрическом поле заряженного емкостного элемента сосредоточена энергия (1.15), за счет которой емкостный элемент в течение некоторого времени сам может служить источником энергии. После подключения емкостного элемента, предварительно заряженного до напряжения $u_C = E$, к резистивному элементу сопротивлением R (рис. 1.12, а) ток в цепи будет обусловлен изменением заряда q емкостного элемента (1.13):

$$i = -\frac{dq}{dt} = -C \frac{du_C}{dt} = \frac{u_R}{R} = \frac{u_C}{R}, \quad (1.22)$$

где знак «минус» указывает на то, что ток i — это ток разрядки в контуре цепи, обозначенном на рисунке штриховой линией, направленный навстречу напряжению на емкостном элементе.

Разделим переменные в (1.22)

$$-\frac{dt}{RC} = \frac{du_C}{u_C} \quad (1.23)$$

и проинтегрируем (1.23)

$$-\frac{1}{RC}t = \ln u_C - \ln A, \quad (1.24)$$

где неизвестная постоянная интегрирования записана в виде $(-\ln A)$.

После потенцирования (1.24) получим

$$u_C = Ae^{-t/(RC)}, \quad (1.25)$$

Для определения постоянной A в (1.25) обратимся к закону коммутации для емкостного элемента (1.16). Так как до коммутации, т. е. в момент времени $t = 0_-$, емкостный элемент был заряжен до напряжения источника, то

$$u_C(0_-) = E = u_C(0_+) = A.$$

Подставив значение постоянной A в (1.25), получим зависимость изменения напряжения на емкостном элементе при его разрядке (рис. 1.12, б):

$$u_C = Ee^{-t/\tau}, \quad (1.26)$$

где $\tau = RC$ — постоянная времени цепи.

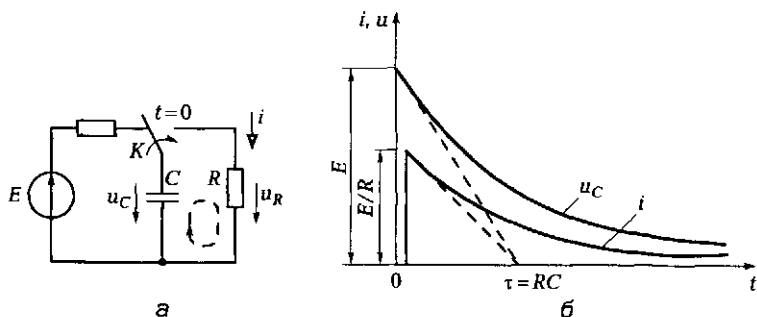


Рис. 1.12

Ток разрядки найдем по (1.22):

$$i = -C \frac{du_C}{dt} = \frac{E}{R} e^{-t/\tau}.$$

Ток разрядки сначала скачком возрастает от нуля $i(0_-) = 0$ до $i(0_+) = E/R$, а затем убывает экспоненциально (см. рис. 1.12, б).

Зарядка конденсатора при малых значениях тока и больших значениях ЭДС E в цепи на рис. 1.12, а позволяет накопить в нем большую энергию, которая может использоваться при разрядке большим током в импульсных источниках.

КОНТРОЛЬНЫЕ ВОПРОСЫ

1. Дайте определения электрического потенциала и разности электрических потенциалов.
2. Дайте определения линейных и нелинейных емкостных элементов.
3. Какие вещества называются проводниками и чем объясняется их хорошая электропроводность? Приведите примеры проводников.
4. Какие вещества называются диэлектриками и чем объясняется их плохая электропроводность? Приведите примеры диэлектриков.
5. Почему электролитические конденсаторы применяются только при одной полярности приложенного между его обкладками напряжения?

ЗАДАЧИ ДЛЯ САМОСТОЯТЕЛЬНОГО РЕШЕНИЯ

1. Конденсатор емкостью $C = 1$ Ф, имеющий заряд $q = 1$ Кл, в момент времени $t = 0$ начинает разряжаться через резистор сопротивлением $R = 1$ Ом (см. рис. 1.12). Определите ток в резисторе в момент времени $t = 0,5$ с.
Ответ: 0,6065 А.
2. Сохранив условия задачи 1.1, определите энергию конденсатора в момент времени $t = 0,5$ с.
Ответ: 0,183 Дж.
3. Сохранив условия задачи 1.1, определите, какое количество энергии выделится в виде тепла в резисторе к моменту времени $t = 0,5$ с.
Ответ: 0,317 Дж.

4. Плоский конденсатор (см. рис. 1.7, а) состоит из двух листов фольги каждый площадью 20 см^2 , разделенных слоем парафина (см. табл. 1.1) толщиной $0,05 \text{ мм}$ с относительной диэлектрической проницаемостью $\epsilon_r = 2,1$. Определите емкость конденсатора.

Ответ: $0,745 \text{ нФ}$.

5. Определите общую емкость двух конденсаторов, включенных параллельно, емкостью 1 мкФ каждый (см. рис. 1.9).

Ответ: 2 мкФ .

6. Определите общую емкость двух конденсаторов, включенных последовательно, емкостью 2 мкФ каждый (см. рис. 1.10).

Ответ: 1 мкФ .

ЭЛЕКТРИЧЕСКИЕ ЦЕПИ ПОСТОЯННОГО ТОКА

2.1. ОБЩИЕ СВЕДЕНИЯ

Систематическое исследование электрических явлений и их практических приложений исторически началось с изучения свойств не изменяющегося во времени тока. Этому способствовали наличие и доступность источников электрической энергии постоянного тока — сначала гальванических элементов (А. Вольта, 1745—1827), позднее аккумуляторов, а также первые успехи применения электричества для освещения (П. Н. Яблочков, 1847—1894), электролиза и гальванопластики (Б. С. Якоби, 1801—1874).

Экспериментальные исследования свойств постоянного тока, проведенные А. М. Ампером (1775—1836), Г. С. Омом (1787—1854), Ш. О. Кулоном (1736—1806) и другими физиками, позволили выявить и обосновать ряд закономерностей и понятий. Дальнейшие исследования, выполненные М. Фарадеем (1791—1867), Э. Х. Ленцем (1804—1865), Д. Генри (1797—1878), Э. В. Сименсом (1816—1892), Д. Джоулем (1818—1889), В. Вебером (1804—1891), Д. К. Максвеллом (1831—1879), Г. Р. Герцем (1857—1894) и другими учеными, показали, что большинство закономерностей, выявленных при анализе цепей постоянного тока, являются фундаментальными законами электротехники.

Электротехническое устройство — это промышленное изделие, предназначенное для выполнения определенной функции при решении комплексной проблемы производства, распределения, контроля, преобразования и использования электрической энергии.

Электротехнические устройства постоянного тока весьма разнообразны, например аккумулятор, линия передачи энергии, амперметр, реостат. Постоянный ток применяется при получении алю-

миния электрохимическим способом, на городском и железнодорожном электротранспорте, в электронике, медицине и других областях науки и техники.

2.2. ЭЛЕМЕНТЫ ЭЛЕКТРИЧЕСКОЙ ЦЕПИ ПОСТОЯННОГО ТОКА

Электрическая цепь, или цепь постоянного тока, в общем случае содержит источники электрической энергии, приемники электрической энергии, измерительные приборы, аппараты автоматики и управления, соединительные линии и провода.

В *источниках электрической энергии* осуществляется преобразование в электрическую энергию каких-либо других форм энергии, например энергии химических процессов в гальванических элементах и аккумуляторах, тепловой энергии в термопреобразователях на основе термопар.

В *приемниках электрической энергии* электрическая энергия преобразуется, например, в механическую (двигатели постоянного тока), тепловую (электрические печи), химическую (электролизные ванны).

Электрические аппараты автоматики и управления, соединительные линии и измерительные приборы служат для передачи электрической энергии от источников, распределения ее между приемниками и контроля режима работы всех электротехнических устройств.

Графическое изображение электрической цепи называется *схемой*. Различают несколько способов изображения цепи. На

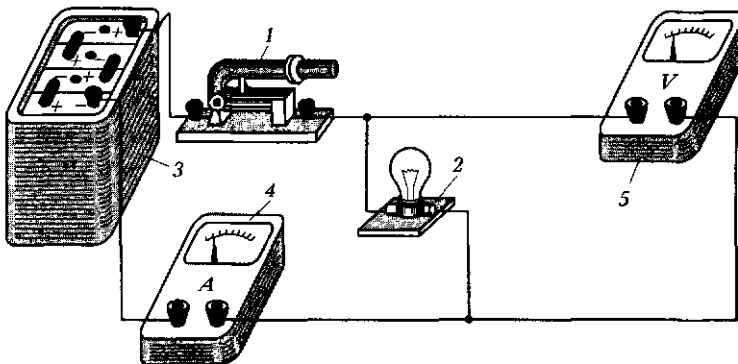


Рис. 2.1

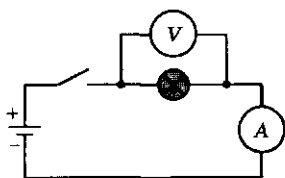


Рис. 2.2

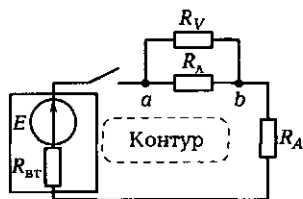


Рис. 2.3

рис. 2.1 в качестве примера приведено эскизное изображение электротехнических устройств и способа их соединения в простейшей цепи постоянного тока. При замыкании рубильника 1 к лампе накаливания 2 — приемнику электрической энергии — подключается источник электрической энергии постоянного тока — аккумуляторная батарея 3. Для контроля режима работы приемника энергии включены амперметр 4 и вольтметр 5. Натурное изображение электротехнических устройств и их соединений приводит к громоздким и трудоемким чертежам. Изображение цепи можно упростить, если каждое электротехническое устройство заменить (по ГОСТу) его условным обозначением (рис. 2.2). Такие графические изображения цепей называются *принципиальными схемами*. Принципиальная схема показывает назначение электротехнических устройств и их взаимодействие, но неудобна при расчетах режима работы цепи. Для того чтобы выполнить расчет, необходимо каждое электротехническое устройство представить его схемой замещения.

Схема замещения электрической цепи состоит из совокупности различных идеализированных элементов, выбранных так, чтобы можно было с заданным приближением описать процессы в цепи.

Конфигурация схемы замещения цепи определяется геометрическими (топологическими) понятиями: ветвь, узел, контур.

Ветвь схемы состоит из одного или нескольких последовательно соединенных элементов, каждый из которых имеет два вывода (начало и конец), причем к концу каждого предыдущего элемента присоединяется начало следующего.

В узле схемы соединяются три или большее число ветвей.

Контур — замкнутый путь, проходящий по нескольким ветвям так, что ни одна ветвь и ни один узел не встречаются больше одного раза.

Схема замещения (рис. 2.3) цепи, показанной на рис. 2.1, содержит три ветви, причем две состоят из одного элемента каждая,

а третья — из трех элементов. На рисунке указаны параметры элементов: R_λ — сопротивление цепи лампы; R_V — сопротивление цепи вольтметра; R_A — сопротивление цепи амперметра; E — ЭДС аккумулятора и $R_{вт}$ — его внутреннее сопротивление. Три ветви соединены в двух узлах a и b .

Если значения параметров всех элементов схемы замещения цепи известны, то, пользуясь законами электротехники, можно рассчитать режим работы всех ее элементов, т. е. определить электрическое состояние всех электротехнических устройств.

В дальнейшем вместо термина *схема замещения электрической цепи* будем пользоваться сокращенными — *схема цепи*, или *схема*.

2.3. ПОЛОЖИТЕЛЬНЫЕ НАПРАВЛЕНИЯ ТОКОВ И НАПРЯЖЕНИЙ

Согласно электронной теории электрической проводимости, валентные электроны в металлах легко отделяются от атомов, которые становятся положительными ионами. Ионы образуют в твердом теле кристаллическую решетку с пространственной периодичностью. Свободные электроны хаотически движутся в пространстве решетки между атомами, сталкиваясь с ними.

Под действием продольного электрического поля напряженностью \vec{E} , создаваемого в проводнике длиной l источником электрической энергии, свободные электроны приобретают добавочную скорость и дополнительно перемещаются в одном направлении вдоль проводника (рис. 2.4).

Постоянный ток в проводящей среде представляет собой в общем случае упорядоченное движение положительных и отрицательных зарядов под воздействием электрического поля. Например, в электролитах и газах ионы с положительными и отрицательными зарядами движутся навстречу друг другу. Так как на-

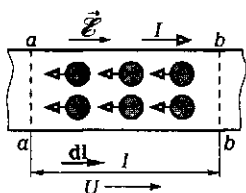


Рис. 2.4

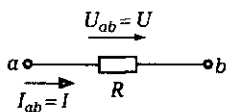


Рис. 2.5

правления движения положительных и отрицательных зарядов противоположны, то необходимо уточнить, движение каких зарядов следует считать направлением тока. Принято считать направлением тока I направление движения положительных зарядов, т. е. направление, обратное направлению движения электронов в проводнике под воздействием электрического поля. Это направление показано стрелкой (см. рис. 2.4).

Постоянный ток определяют по формуле

$$I = |q|/t,$$

где t — время равномерного перемещения суммарного заряда $|q|$ через поперечное сечение рассматриваемого участка цепи.

Основная единица измерения тока в СИ — *ампер* (А); $1 \text{ А} = 1 \text{ Кл/с}$.

Значение тока в цепи измеряется прибором — амперметром, который включают последовательно, т. е. в разрыв цепи.

При расчете цепи действительные направления токов в ее элементах в общем случае заранее не известны. Поэтому необходимо предварительно выбрать условные положительные, или, короче, положительные, направления токов во всех элементах цепи.

Положительное направление тока в элементе сопротивлением R (рис. 2.5) или в ветви выбирается произвольно и указывается стрелкой. Если при выбранных положительных направлениях токов в результате расчета режима работы цепи значение тока в данном элементе получится положительным, то действительное направление тока совпадает с выбранным положительным. В противном случае действительное направление противоположно выбранному положительному.

Положительное направление напряжения на элементе схемы цепи (см. рис. 2.5) также может быть выбрано произвольно и указывается стрелкой, но для участков цепи, не содержащих источников энергии, рекомендуется выбирать его совпадающим с положительным направлением тока, как на рис. 2.5.

Если выводы элемента обозначены, например, a и b (см. рис. 2.5) и стрелка направлена от вывода a к выводу b , то положительное направление означает, что определяется напряжение

$$U = U_{ab} = V_a - V_b.$$

Аналогичное обозначение можно принять и для тока. Например, обозначение I_{ab} указывает положительное направление тока в элементе цепи или схемы от вывода a к выводу b .

2.4. ЗАКОН ОМА. РЕЗИСТОРЫ И РЕЗИСТИВНЫЕ ЭЛЕМЕНТЫ

Столкновения свободных электронов в проводниках с атомами кристаллической решетки тормозят их поступательное движение. Это противодействие направленному движению свободных электронов, т.е. постоянному току, составляет физическую сущность *электрического сопротивления* проводника. Аналогичен механизм сопротивления постоянному току в электролитах и газах.

Закон Ома устанавливает зависимость тока от напряжения на участке цепи сопротивлением R (см. рис. 2.5):

$$\boxed{U_{ab} = RI_{ab}} \quad \text{или} \quad \boxed{U = RI} \quad (2.1)$$

Величина, обратная сопротивлению, называется *проводимостью*

$$\boxed{G = 1/R} \quad (2.2)$$

Основная единица измерения сопротивления в СИ — *ом* (Ом), проводимости — *сименс* (См).

Проводящее свойство материала определяет его *объемное удельное сопротивление* ρ_v , равное сопротивлению между противоположными сторонами куба с ребром 1 м.

Величина, обратная объемному удельному сопротивлению, называется *объемной удельной проводимостью*

$$\boxed{\gamma_v = 1/\rho_v} \quad (2.3)$$

Единица измерения объемного удельного сопротивления — 1 Ом · м, объемной удельной проводимости — 1 См/м.

Сопротивление проводника зависит от его длины, площади поперечного сечения и материала, из которого изготовлен проводник.

Эта зависимость выражается формулой

$$\boxed{R = \rho_v l/S} \quad (2.4)$$

где R — сопротивление проводника, Ом; ρ_v — удельное сопротивление, Ом · мм²/м; l — длина проводника, м; S — площадь поперечного сечения проводника, мм².

Сопротивление проводника постоянному току зависит от температуры. Эту зависимость при изменениях температуры в малых пределах (примерно 200 °С) можно выразить формулой

$$R_2 = R_1[1 + \alpha(\theta_2 - \theta_1)], \quad (2.5)$$

где R_1 и R_2 — сопротивления при температурах θ_1, θ_2 ; α — температурный коэффициент сопротивления, равный отношению изменению сопротивления при изменении температуры на 1°C .

В табл. 2.1 приведены значения объемного удельного сопротивления и температурного коэффициента сопротивления некоторых проводниковых, а в табл. 1.1 — электроизоляционных материалов.

Резистором называется электротехническое устройство, обладающее сопротивлением и применяемое для ограничения тока.

Таблица 2.1. Удельное сопротивление и температурный коэффициент сопротивления некоторых проводниковых материалов

Материал	Объемное удельное сопротивление при температуре 20°C , Ом · м	Температурный коэффициент сопротивления (на 1°C)
Серебро	$1,6 \cdot 10^{-8}$	0,0035
Медь техническая	$(1,72—1,82) \cdot 10^{-8}$	0,0041
Алюминий	$2,95 \cdot 10^{-8}$	0,004
Сталь	$(1,25—1,46) \cdot 10^{-7}$	0,0057
Железо	$(0,9—1,1) \cdot 10^{-7}$	0,006
Чугун	$1,5 \cdot 10^{-7}$	0,001
Свинец	$(2,18—2,22) \cdot 10^{-7}$	0,0039
Вольфрам	$0,503 \cdot 10^{-7}$	0,0048
Уголь	$(1—6) \cdot 10^{-5}$	0,005
Манганин (сплав: Cu — 85 %, Mn — 12 %, Ni — 3 %)	$(0,40—0,52) \cdot 10^{-6}$	0,00003
Константан (сплав: Cu — 57—60 %; Ni — 39—41 %; Mn — 1—2 %)	$4,4 \cdot 10^{-7}$	0,00005
Нихром (сплав: Cr — 20 %, Ni — 80 %)	$(1,02—1,120) \cdot 10^{-6}$	0,0001

Таблица 2.2. Условные графические обозначения резисторов

Наименование	Условное обозначение
Постоянный	
С отводами	
Переменный (реостат)	
С разрывом цепи	
Без разрыва цепи	
Переменный (реостат) со ступенчатым регулированием	
Саморегулирующийся нелинейно, например в зависимости от параметра внешней среды Π	

Регулируемый резистор называется *реостатом*. Условные обозначения различных типов резисторов даны в табл. 2.2.

Резистивными элементами называются идеализированные модели резисторов и любых других электротехнических устройств или их частей, оказывающих сопротивление постоянному току независимо от физической природы этого явления. Они применяются при составлении схем замещения цепей и расчетах их режимов. При идеализации пренебрегают токами через изолирующие покрытия резисторов, каркасы проволочных реостатов и т. п.

Линейный резистивный элемент является схемой замещения любой части электротехнического устройства, в которой ток пропорционален напряжению. Его параметром служит сопротивление $R = \text{const}$.

Если зависимость тока от напряжения нелинейная, то схема замещения содержит *нелинейный резистивный элемент*, который задается нелинейной вольт-амперной характеристикой $I(U)$. На рис. 2.6 приведены вольт-амперные

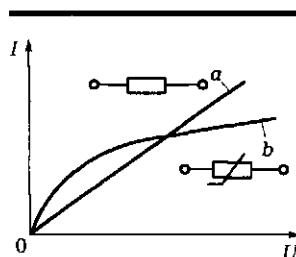


Рис. 2.6

характеристики (ВАХ) линейного (линия *a*) и нелинейного (линия *b*) резистивных элементов, а также условные обозначения их на схемах замещения.

2.5. СПОСОБЫ СОЕДИНЕНИЯ РЕЗИСТОРОВ

Возможны последовательное, параллельное и смешанное соединения резисторов в электрической цепи.

Последовательным называется соединение резисторов, при котором к концу каждого предыдущего резистора присоединяется начало следующего. На рис. 2.7 показана схема цепи с последовательным соединением трех резистивных элементов. При этом ток в каждом резистивном элементе одинаковый I . Напряжение, приложенное к цепи, равно сумме напряжений на резистивных элементах и с учетом закона Ома равно

$$U = R_{\text{эк}}I = U_1 + U_2 + U_3 = R_1I + R_2I + R_3I,$$

где $R_{\text{эк}}$ — эквивалентное сопротивление цепи.

Разделив обе части равенства на I , получим соотношение

$$R_{\text{эк}} = R_1 + R_2 + R_3.$$

Параллельным называется соединение группы резисторов, при котором их начала присоединяются к одному узлу цепи, а концы — к другому. На рис. 2.8 показана схема цепи с параллельным соединением трех резистивных элементов между узлами *a* и *b*.

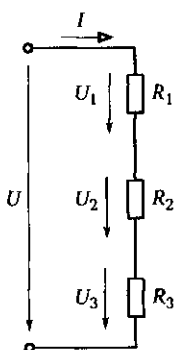


Рис. 2.7

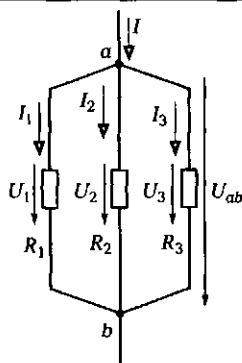


Рис. 2.8

При этом напряжения на всех резистивных элементах одинаковые

$$U_1 = U_2 = U_3 = U_{ab} = U.$$

Общий ток цепи равен сумме токов в резисторах и с учетом закона Ома

$$I = U/R_{\text{эк}} = I_1 + I_2 + I_3 = U/R_1 + U/R_2 + U/R_3,$$

где $R_{\text{эк}}$ — эквивалентное сопротивление цепи.

Разделив обе части равенства на U , получим соотношение

$$1/R_{\text{эк}} = 1/R_1 + 1/R_2 + 1/R_3$$

или, учитывая, что проводимость резистора равна $G = 1/R$,

$$G_{\text{эк}} = G_1 + G_2 + G_3.$$

Для двух параллельно соединенных резисторов:

$$1/R_{\text{эк}} = 1/R_1 + 1/R_2, \text{ или } R_{\text{эк}} = R_1 R_2 / (R_1 + R_2).$$

Если параллельно соединены n одинаковых резисторов $R_1 = R_2 = \dots = R_n$, то $R_{\text{эк}} = R/n$.

Для схемы, изображенной на рис. 2.8:

$$I_1 R_1 = U; I_2 R_2 = U; I_3 R_3 = U.$$

Так как правые части этих равенств равны между собой, то

$$I_1 R_1 = I_2 R_2 = I_3 R_3.$$

Отсюда получаем следующее соотношение:

$$I_1/I_2 = R_2/R_1; I_2/I_3 = R_3/R_2; I_3/I_1 = R_1/R_3.$$

Это означает, что токи в резисторах, включенных параллельно, распределяются обратно пропорционально их сопротивлениям.

Смешанным называется такое соединение резисторов в цепи, при котором одна их часть соединяется параллельно, а другая — последовательно.

При расчете таких цепей определяют вначале эквивалентные сопротивления параллельно и последовательно соединенных групп резисторов, а затем — общее сопротивление всей цепи.

Например, для схемы цепи на рис. 2.9 эквивалентные сопротивления участков с параллельным соединением резистивных элементов R_1 и R_2 и последовательным соединением

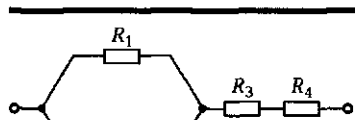


Рис. 2.9

резистивных элементов R_3 и R_4 равны

$$R_{\text{эк12}} = R_1 R_2 / (R_1 + R_2);$$

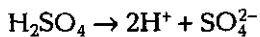
$$R_{\text{эк34}} = R_3 + R_4.$$

Общее сопротивление цепи равно

$$R_{\text{общ}} = R_{\text{эк12}} + R_{\text{эк34}}.$$

2.6. ИСТОЧНИКИ ЭЛЕКТРИЧЕСКОЙ ЭНЕРГИИ ПОСТОЯННОГО ТОКА. ЭЛЕКТРОДВИЖУЩАЯ СИЛА

Рассмотрим источник электрической энергии постоянного тока на примере гальванического элемента (рис. 2.10, а), представляющего собой две пластины — из меди Cu и цинка Zn, помещенные в раствор серной кислоты. Чистая кислота не проводит электрического тока. Но при растворении ее в дистиллированной воде она распадается на ионы, заряженные положительно и отрицательно



Раствор кислоты, щелочи или соли в дистиллированной воде или другом растворителе называют *электролитом*, а процесс распада химических соединений под действием растворителя на ионы — *электролитической диссоциацией*.

Вследствие химических процессов положительные ионы цинка Zn^{2+} переходят в раствор серной кислоты, оставляя на цинковой пластине избыток отрицательных свободных зарядов. Одновременно в растворе серной кислоты тяжелые и малоподвижные

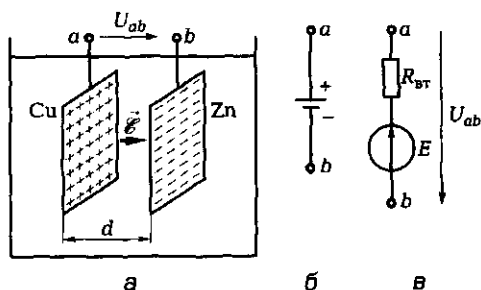


Рис. 2.10

положительные ионы цинка Zn^{2+} оттесняют легкие и подвижные положительные ионы водорода H^+ к медной пластине, на поверхности которой происходит восстановление нейтральных атомов водорода. При этом медная пластина теряет свободные отрицательные заряды, т. е. заряжается положительно.

Между разноименно заряженными пластинами возникает однородное электрическое поле напряженностью \vec{E} , которое препятствует направленному движению ионов в растворе. При значении напряженности поля $E = E_0$ накопление зарядов на пластинах прекращается. Напряжение, равное разности потенциалов между пластинами, при котором накопление зарядов прекращается, служит количественной мерой *сторонней силы* (в данном случае химической природы), стремящейся к накоплению заряда.

Электродвижущей силой (ЭДС) называется количественная мера *сторонней силы*. Для гальванического элемента ЭДС E определяется по формуле

$$E = \mathcal{E}_0 d = U_{abx},$$

где d — расстояние между пластинами; $U_{abx} = V_{ax} - V_{bx}$ — напряжение, равное разности потенциалов между выводами пластин в режиме холостого хода, т. е. при отсутствии тока в гальваническом элементе.

Если к выводам гальванического элемента подключить приемник, например резистор, то в замкнутой цепи возникнет ток. Направленное движение ионов в растворе кислоты сопровождается их взаимными столкновениями, что создает *внутреннее сопротивление* гальванического элемента постоянному току. Гальванический элемент, эскизное изображение которого дано на рис. 2.10, а, а обозначение на принципиальных схемах — на рис. 2.10, б, можно представить схемой замещения (рис. 2.10, в), состоящей из последовательно включенных ЭДС E источника и резистивного элемента сопротивлением $R_{вт}$, равным его внутреннему сопротивлению. Стрелка ЭДС указывает направление движения положительных зарядов в гальваническом элементе под действием *сторонних сил*. Стрелка напряжения U_{ab} указывает направление движения положительных зарядов под действием сил электрического поля в приемнике, если его подключить к гальваническому элементу.

Схема замещения на рис. 2.10, в справедлива для любых других источников электрической энергии постоянного тока, которые отличаются от гальванического элемента физической природой ЭДС и внутреннего сопротивления.

2.7. ИСТОЧНИК ЭДС И ИСТОЧНИК ТОКА

Рассмотрим процессы в цепи, состоящей из источника электрической энергии и подключенного к нему резистора с сопротивлением нагрузки R_H . Представим источник электрической энергии схемой замещения на рис. 2.10, в, а всю цепь — схемой на рис. 2.11, а.

Свойства источника электрической энергии определяет *вольт-амперная, или внешняя, характеристика* — зависимость напряжения между его выводами $U_{ab} = U$ от тока I источника, т. е. $U(I)$:

$$U = E - R_{вт}I = U_x - R_{вт}I, \quad (2.6)$$

которой соответствует прямая на рис. 2.12, а. Уменьшение напряжения источника при увеличении тока объясняется увеличением падения напряжения на его внутреннем сопротивлении $R_{вт}$. При напряжении $U = 0$ ток источника равен току короткого замыкания: $I = I_k = E/R_{вт}$.

Участок внешней характеристики при отрицательных значениях тока соответствует потреблению источником энергии из внешней относительно него цепи, например зарядке аккумулятора.

Источник ЭДС и источник тока являются идеализированными моделями частных случаев источника электрической энергии.

Источник ЭДС. Если внутреннее сопротивление источника электрической энергии во много раз меньше сопротивления цепи нагрузки, то напряжение источника по (2.6) при токе по закону Ома $I = E/(R_{вт} + R_H)$ и значениях сопротивлений $R_H \gg R_{вт}$ практически равно ЭДС

$$U = E - \frac{R_{вт}E}{R_{вт} + R_H} = E - \frac{E}{1 + R_H/R_{вт}} \approx E = \text{const.}$$

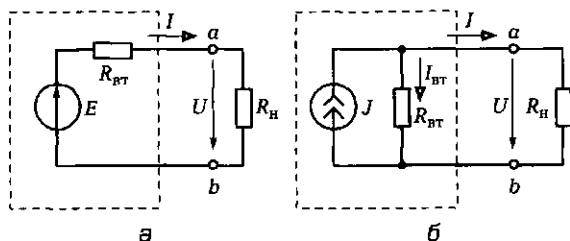


Рис. 2.11

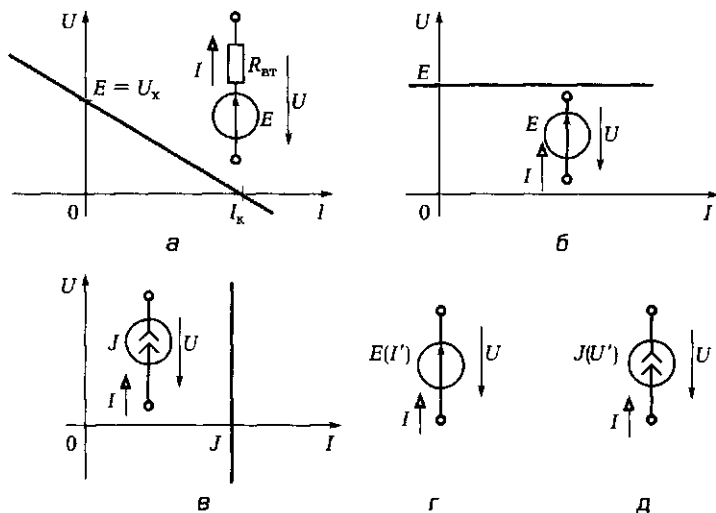


Рис. 2.12

Источник электрической энергии с малым внутренним сопротивлением можно заменить идеализированной моделью, для которой $R_{вт} = 0$. Такой идеализированный источник электрической энергии называется *идеальным источником ЭДС* и характеризуется одним параметром $E = U_x = U$. Напряжение между выводами идеального источника ЭДС не зависит от тока, а его внешняя характеристика определяется выражением

$$U = E = \text{const}, \quad (2.7)$$

которому соответствует прямая на рис. 2.12, б. Такой источник называется также *источником напряжения*. На этом же рисунке показано обозначение идеального источника ЭДС на схемах.

Источник тока. Если внутреннее сопротивление источника электрической энергии во много раз больше сопротивления цепи нагрузки, то ток источника при значениях сопротивлений $R_{вт} \gg R_n$ практически равен его току короткого замыкания

$$I = \frac{E}{R_{вт} + R_n} \approx E/R_{вт} = I_k = J = \text{const}.$$

Источник электрической энергии с большим внутренним сопротивлением можно заменить идеализированной моделью, у которой $R_{вт} \rightarrow \infty$ и $E \rightarrow \infty$ и для которой справедливо равенство $E/R_{вт} = J$. Такой идеализированный источник электрической энер-

гии называется *идеальным источником тока* и характеризуется одним параметром $J = J_x$. Ток источника тока не зависит от напряжения между его выводами, а его внешняя характеристика определяется выражением

$$I = J = \text{const}, \quad (2.8)$$

которому соответствует прямая на рис. 2.12, в. На этом же рисунке дано обозначение источника тока на схемах. Участок внешней характеристики с отрицательным значением напряжения соответствует потреблению источником тока энергии из внешней относительно него цепи.

От схемы замещения источника энергии на рис. 2.11, а можно перейти к эквивалентной схеме замещения с источником тока. Для этого разделим все слагаемые уравнения (2.6) на внутреннее сопротивление источника $R_{\text{вт}}$:

$$U/R_{\text{вт}} = E/R_{\text{вт}} - I,$$

или

$$E/R_{\text{вт}} = J = U/R_{\text{вт}} + I = I_{\text{вт}} + I.$$

Полученному уравнению соответствует эквивалентная схема замещения на рис. 2.11, б. Представление реальных источников электрической энергии в виде двух схем замещения является эквивалентным относительно внешнего участка цепи: в обоих случаях одинаковы токи источников и напряжения между их выводами.

В теории цепей различают независимые и зависимые источники ЭДС и тока. В последнем случае значения их параметров зависят от значений других величин, например $E(I')$ (рис. 2.12, г), $J(U')$ (рис. 2.12, г), где I' и U' — ток и напряжение какой-либо из ветвей цепи.

2.8. ПЕРВЫЙ И ВТОРОЙ ЗАКОНЫ КИРХГОФА. ОБОБЩЕННЫЙ ЗАКОН ОМА

Два закона Кирхгофа — основные законы электрических цепей.

Первый закон Кирхгофа. Алгебраическая сумма токов в любом узле электрической цепи равна нулю:

$$\sum_{k=1}^n I_k = 0, \quad (2.9)$$

где n — число ветвей, соединяющихся в узле; k — порядковый номер ветви.

В (2.9) со знаком «плюс» записываются токи с положительными направлениями от узла, а со знаком «минус» — с положительными направлениями к узлу, или наоборот. Иначе, сумма токов, направленных от узла, равна сумме токов, направленных к узлу. Например, для узла цепи на рис. 2.13

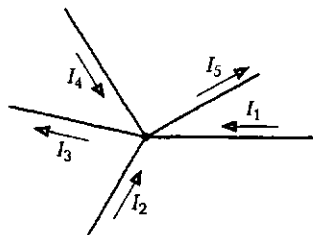


Рис. 2.13

$$-I_1 - I_2 + I_3 - I_4 + I_5 = \sum_{k=1}^n I_k = 0,$$

или

$$I_3 + I_5 = I_1 + I_2 + I_4.$$

Этот закон является следствием того, что в узлах цепи постоянного тока заряды не могут накапливаться. В противном случае изменялись бы потенциалы узлов и токи в ветвях.

Второй закон Кирхгофа. Алгебраическая сумма напряжений участков любого контура электрической цепи равна нулю:

$$\boxed{\sum_{k=1}^m U_k = 0,} \quad (2.10)$$

где m — число участков контура; k — порядковый номер участка.

В (2.10) со знаком «плюс» записываются напряжения, положительные направления которых совпадают с произвольно выбранным направлением обхода контура, и со знаком «минус» — противоположно направленные, или наоборот.

Для контура схемы цепи, содержащего только источники ЭДС и резистивные элементы, алгебраическая сумма напряжений на резистивных элементах равна алгебраической сумме ЭДС, т.е. второй закон Кирхгофа принимает вид

$$\boxed{\sum_{k=1}^n U_{Rk} = \sum_{k=1}^n R_k I_k = \sum_{k=1}^m E_k,} \quad (2.11)$$

где n и m — числа резистивных элементов и ЭДС в контуре.

В (2.11) со знаком «плюс» записываются ЭДС и токи, положительные направления которых совпадают с произвольно выбранным направлением обхода контура, и со знаком «минус» — противоположно направленные, или наоборот.

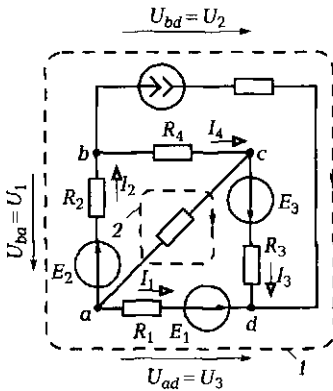


Рис. 2.14

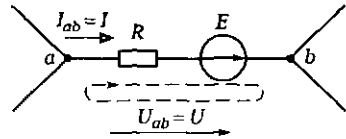


Рис. 2.15

Для контуров, содержащих источники тока, допустима запись второго закона Кирхгофа только в виде (2.10), но не в виде (2.11).

Например, для контура 1 схемы цепи на рис. 2.14 по (2.10)

$$-U_1 + U_2 - U_3 = 0,$$

для контура 2 по (2.11)

$$\sum_{k=1}^4 R_k I_k = -R_1 I_1 + R_2 I_2 + R_4 I_4 + R_3 I_3 = \sum_{k=1}^3 E_k = -E_1 + E_2 + E_3.$$

Второй закон Кирхгофа (2.10) является следствием того, что в постоянном электрическом поле циркуляция его вектора напряженности вдоль замкнутого контура равна нулю (1.5).

В частном случае в контур может входить только одна ветвь цепи, так что он замыкается вне других ветвей цепи (рис. 2.15). В этом случае согласно (2.11)

$$R I_{ab} - U_{ab} = E,$$

откуда

$$I_{ab} = \frac{(U_{ab} + E)}{R} = \frac{V_a - V_b + E}{R},$$

$$\text{или} \quad I = \frac{U + E}{R}, \tag{2.12}$$

где напряжение $U_{ab} = U$ и ток $I_{ab} = I$ ветви совпадают по направлению.

Уравнение (2.12) выражает *обобщенный закон Ома* для любой ветви с суммарным сопротивлением R и ЭДС E (но без источников тока) или отдельного участка этой ветви с параметрами R и E .

2.9. ПРИМЕНЕНИЕ ЗАКОНА ОМА И ЗАКОНОВ КИРХГОФА ДЛЯ РАСЧЕТОВ ЭЛЕКТРИЧЕСКИХ ЦЕПЕЙ

В общем случае схема цепи имеет B ветвей, из которых B_j ветвей содержат источники тока, и Y узлов.

Рассмотрим сначала расчет схемы цепи без источников тока, т. е. при $B_j = 0$, а затем общий случай.

Схема цепи без источников тока. Расчет схемы цепи без источников тока сводится к нахождению токов в B ветвях. Для этого необходимо составить $Y - 1$ независимых уравнений по первому закону Кирхгофа и $K = B - Y + 1$ независимых уравнений по второму закону Кирхгофа. Соответствующие этим уравнениям узлы и контуры называются *независимыми*.

Для планарных схем, т. е. допускающих изображение на плоскости без пересечения ветвей, достаточным условием выделения K независимых контуров является наличие в каждом из них одной ветви, принадлежащей только этому контуру.

Число независимых уравнений по первому закону Кирхгофа на единицу меньше числа узлов потому, что ток каждой ветви входит с разными знаками в уравнения для соединяемых ею узлов. Сумма слагаемых уравнений всех узлов тождественно равна нулю.

Решение системы уравнений определяет токи ветвей.

Рассмотрим расчет схемы цепи на рис. 2.16, которая содержит $Y = 2$ узла и $B = 3$ ветви, т. е. $K = B - Y + 1 = 3 - 2 + 1 = 2$ независимых контура (1 и 2, или 1 и 3, или 2 и 3).

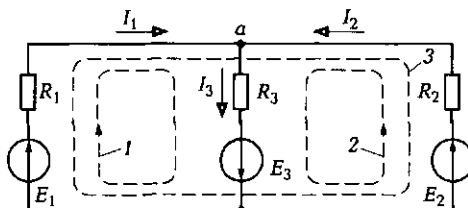


Рис. 2.16

Произвольно выбираем положительные направления токов ветвей I_1, I_2, I_3 . По первому закону Кирхгофа составляем одно ($Y - 1 = 2 - 1 = 1$) независимое уравнение, например для узла a , и по второму закону Кирхгофа — два ($K = 2$) независимых уравнения, например для контуров 1 и 2:

$$\left. \begin{aligned} -I_1 - I_2 + I_3 &= 0; \\ R_1 I_1 + R_3 I_3 &= E_1 + E_3; \\ R_2 I_2 + R_3 I_3 &= E_2 + E_3, \end{aligned} \right\} \quad (2.13)$$

где напряжения на резистивных элементах определяются по закону Ома.

Решение системы трех уравнений (2.13) с тремя неизвестными токами определяет токи ветвей I_1, I_2, I_3 .

Пример 2.1. С помощью законов Ома и Кирхгофа определить токи всех ветвей схемы на рис. 2.17 при значениях параметров элементов: $E_1 = 1$ В, $E_2 = 2$ В, $E_3 = 3$ В, $E_4 = 4$ В, $R_1 = 4$ Ом, $R_2 = 2$ Ом, $R_3 = 1$ Ом.

Решение. Схема содержит число ветвей $B = 6$, узлов $Y = 4$, независимых контуров $K = B - Y + 1 = 6 - 4 + 1 = 3$.

Выбираем положительные направления токов в ветвях $I_1, I_2, I_3, I_4, I_5, I_6$ и обозначаем узлы a, b, c, d .

Выбираем три ($K = 3$) независимых контура 1, 2, 3, отмеченных на рис. 2.17 штриховой линией, и направления их обхода.

Составляем три ($K = 3$) независимых уравнения по второму закону Кирхгофа (для контуров 1, 2, 3), три ($Y - 1 = 4 - 1 = 3$) независимых уравнения по первому закону Кирхгофа (для узлов a, b, c) и, решая их, определяем токи ветвей:

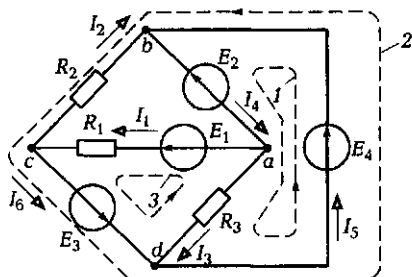


Рис. 2.17

$$\left. \begin{aligned} R_3 I_3 &= E_4 - E_2 \text{ (контур 1);} \\ -R_2 I_2 &= E_3 + E_4 \text{ (контур 2);} \\ -R_3 I_3 + R_1 I_1 &= E_1 + E_3 \text{ (контур 3),} \end{aligned} \right\}$$

откуда

$$I_3 = (E_4 - E_2)/R_3 = (4 - 2)/1 = 2 \text{ A;}$$

$$I_2 = -(E_4 + E_3)/R_2 = -(4 + 3)/2 = -3,5 \text{ A;}$$

$$I_1 = (E_1 + E_3)/R_3 + (R_1/R_3)I_3 = (1 + 3)/4 + (1/4)2 = 1,5 \text{ A.}$$

$$\left. \begin{aligned} I_4 &= I_1 + I_3 = 1,5 + 2 = 3,5 \text{ (узел a);} \\ I_5 &= -I_2 + I_4 = 3,5 + 3,5 = 7 \text{ (узел b);} \\ I_6 &= I_1 - I_2 = 1,5 + 3,5 = 5 \text{ (узел c).} \end{aligned} \right\}$$

В правильности решения можно убедиться, проверив справедливость первого закона Кирхгофа для узла d :

$$I_6 + I_3 - I_5 = 5 + 2 - 7 = 0.$$

Общий случай. При расчете схем с источниками ЭДС и тока возможны упрощения. Действительно, токи I_J ветвей с источниками тока известны и равны токам источников тока. Поэтому число независимых контуров (без источников тока!), для которых необходимо составить уравнения по второму закону Кирхгофа, равно $K = B - B_J - Y + 1$.

Пример 2.2. С помощью законов Ома и Кирхгофа определить токи всех ветвей схемы на рис. 2.18 при значениях параметров элементов: $E = 5 \text{ В}$, $J = 2 \text{ А}$, $R_1 = 2 \text{ Ом}$, $R_2 = 1 \text{ Ом}$, $R_3 = 3 \text{ Ом}$.

Решение. Схема содержит число ветвей $B = 3$, из которых с источником тока $B_J = 1$; узлов $Y = 2$ (a и b); независимых контуров (без источников тока) $K = B - B_J - Y + 1 = 3 - 1 + 2 - 1 = 1$ (контур 1).

Выбираем положительные направления токов в ветвях и обозначаем их I_1, I_2, I_3 . Ток $I_3 = J = 2 \text{ А}$.

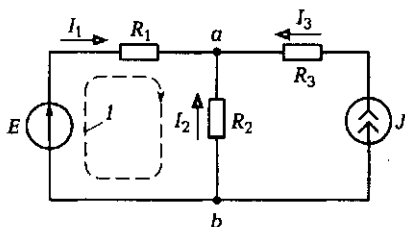


Рис. 2.18

Составляем одно независимое уравнение по второму закону Кирхгофа (для контура I , выбрав направление его обхода) и одно ($Y - 1 = 2 - 1 = 1$) независимое уравнение по первому закону Кирхгофа (для узла a):

$$\left. \begin{aligned} R_1 I_1 - R_2 I_2 = E \text{ (контур } I); \\ I_1 + I_2 + I_3 = 0 \text{ (узел } a); \end{aligned} \right\} \text{ или } \begin{aligned} 2I_1 - I_2 = 5; \\ I_1 + I_2 = -2. \end{aligned}$$

Сложив почленно первое и второе уравнения, определим ток $I_1 = 1$ А, а затем из второго уравнения — ток $I_2 = -3$ А.

Используя законы Ома и Кирхгофа, можно рассчитать режим работы любой электрической цепи. Для упрощения вычислений применяют различные расчетные методы: эквивалентного преобразования схем, контурных токов, узловых потенциалов, междузлого напряжения и т. д.

2.10. МЕТОД ЭКВИВАЛЕНТНОГО ПРЕОБРАЗОВАНИЯ СХЕМ

Расчет сложной электрической цепи упрощается, если в ее схеме замещения заменить группу резистивных элементов другой эквивалентной группой, в которой резистивные элементы соединены иначе. Взаимная эквивалентность заключается в том, что после замены режим работы остальной части цепи не изменится.

Смешанное соединение резистивных элементов. В схеме с одним источником внешнею по отношению к нему часть схемы можно рассматривать как смешанное (последовательно-параллельное) соединение резистивных элементов.

Для расчета такую схему следует преобразовать в эквивалентную с последовательным соединением резистивных элементов. Например, в схеме на рис. 2.19, *а* между узлами a и b включены три резистивных элемента сопротивлениями R_2 , R_3 и R_4 , т. е. проводимостями $G_2 = 1/R_2$, $G_3 = 1/R_3$, $G_4 = 1/R_4$ и эквивалентной проводимостью

$$G_{\text{эк}} = 1/R_2 + 1/R_3 + 1/R_4. \quad (2.14)$$

Заменив параллельное соединение резистивных элементов эквивалентным резистивным элементом сопротивлением $R_{\text{эк}} = 1/G_{\text{эк}}$, получим эквивалентную схему с последовательным соединением двух резистивных элементов R_1 и $R_{\text{эк}}$ (рис. 2.19, *б*), ток в которой равен

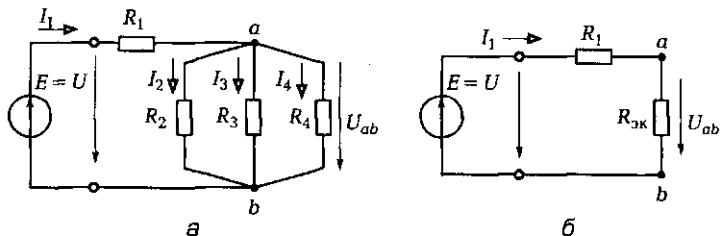


Рис. 2.19

$$I_1 = U / (R_1 + R_{\text{эк}}). \quad (2.15)$$

Токи в параллельных ветвях исходной схемы равны

$$\boxed{I_2 = U_{ab} / R_2}, \quad \boxed{I_3 = U_{ab} / R_3}, \quad \boxed{I_4 = U_{ab} / R_4}, \quad (2.16)$$

где напряжение $U_{ab} = R_{\text{эк}} I_1$.

Соединение резистивных элементов звездой и треугольником. Схему замещения цепи в виде трехлучевой звезды из резистивных элементов можно заменить эквивалентной схемой в виде треугольника, и наоборот. Такое преобразование применяется при расчетах сложных цепей постоянного тока и трехфазных цепей (см. гл. 6).

Эквивалентность схем в виде треугольника и звезды (рис. 2.20) получается приравнованием значений сопротивлений или проводимостей между одноименными узлами этих схем, отсоединенных от остальной части схемы.

Найдем сопротивление между узлами a и b . Проводимость между узлами a и b в схеме соединения треугольником (рис. 2.20, а) равна

$$\frac{1}{R_{ab}} + \frac{1}{R_{bc} + R_{ca}} = \frac{R_{ab} + R_{bc} + R_{ca}}{R_{ab}R_{bc} + R_{ca}R_{ab}}.$$

Сопротивление между узлами a и b — величина, обратная проводимости между этими узлами, т. е. $r_{ab} = (R_{ab}R_{bc} + R_{ca}R_{ab}) / (R_{ab} + R_{bc} + R_{ca})$.

В схеме соединения звездой (рис. 2.20, б) сопротивление между узлами a и b равно сумме сопротивлений двух ветвей: $R_a + R_b$.

Условием эквивалентности является равенство

$$R_a + R_b = \frac{R_{ab}R_{bc} + R_{ca}R_{ab}}{R_{ab} + R_{bc} + R_{ca}} = \frac{R_{ab}R_{bc} + R_{ca}R_{ab}}{\sum R_{\Delta}}, \quad (2.17)$$

где $\sum R_{\Delta}$ — сумма сопротивлений всех ветвей в схеме соединения треугольником.

Циклическая перестановка индексов в (2.17) определяет условия равенства сопротивлений между одноименными узлами b и c и между узлами c и a схем треугольника и звезды

$$R_b + R_c = \frac{R_{bc}R_{ca} + R_{ab}R_{bc}}{\sum R_{\Delta}}; \quad (2.18)$$

$$R_c + R_a = \frac{R_{ca}R_{ab} + R_{bc}R_{ca}}{\sum R_{\Delta}}. \quad (2.19)$$

Сложив (2.17) и (2.19) и вычтя из этой суммы (2.18), найдем выражение для сопротивления ветви звезды:

$$R_a = R_{ab}R_{ca} / \sum R_{\Delta}. \quad (2.20)$$

Циклическая перестановка индексов в (2.20) определяет выражения для сопротивлений двух других ветвей звезды:

$$R_b = R_{bc}R_{ab} / \sum R_{\Delta}; \quad (2.21)$$

$$R_c = R_{ca}R_{bc} / \sum R_{\Delta}. \quad (2.22)$$

При равенстве сопротивлений ветвей треугольника ($R_{ab} = R_{bc} = R_{ca} = R_{\Delta}$) сопротивления ветвей эквивалентной звезды тоже одинаковы:

$$R_{\lambda} = R_{\Delta} / 3. \quad (2.23)$$

Возможно обратное преобразование звезды из резистивных элементов в эквивалентный треугольник. Для этого умножим попарно выражения (2.20) — (2.22) и сложим полученные произведения:

$$R_a R_b + R_b R_c + R_c R_a = R_{ab} R_{bc} R_{ca} / (R_{ab} + R_{bc} + R_{ca}).$$

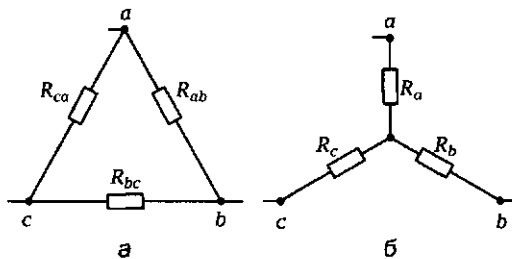


Рис. 2.20

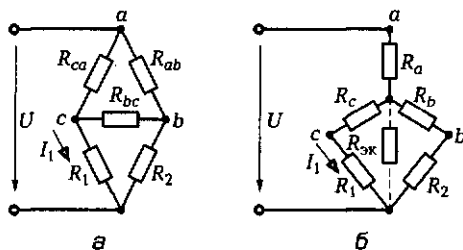


Рис. 2.21

Разделив это соотношение на (2.22), определим сопротивление ветви треугольника:

$$R_{ab} = R_a + R_b + R_a R_b / R_c \quad (2.24)$$

Циклическая перестановка индексов в (2.24) определяет выражения для сопротивлений двух других ветвей треугольника:

$$R_{bc} = R_b + R_c + R_b R_c / R_a \quad (2.25)$$

$$R_{ca} = R_c + R_a + R_c R_a / R_b \quad (2.26)$$

Пример 2.3. Рассчитать сопротивление мостовой схемы соединения резистивных элементов (рис. 2.21, а) при значении их сопротивлений: $R_{ab} = R_{bc} = 10$ Ом, $R_{ca} = 20$ Ом, $R_1 = 2,5$ Ом, $R_2 = 5$ Ом.

Решение. Заменяем схему соединения резистивных элементов R_{ab} , R_{bc} , R_{ca} треугольником эквивалентной схемой соединения звездой, сопротивления ветвей которой определим по формулам (2.20) — (2.22):

$$R_a = 5 \text{ Ом}, R_b = 2,5 \text{ Ом}, R_c = 5 \text{ Ом}.$$

В полученной схеме смешанного соединения резистивных элементов заменим две параллельные ветви одной ветвью с эквивалентным резистивным элементом (показан на рис. 2.21, б штриховой линией), сопротивление которого определим по (2.14):

$$R_{\text{эк}} = \frac{(R_c + R_1)(R_b + R_2)}{R_c + R_1 + R_b + R_2} = 3,75 \text{ Ом}.$$

Сопротивление мостовой схемы и полученной эквивалентной схемы с последовательным соединением двух резистивных элементов равны $R_a + R_{\text{эк}} = 8,75$ Ом.

2.11. МЕТОД УЗЛОВЫХ ПОТЕНЦИАЛОВ

Метод узловых потенциалов позволяет уменьшить число совместно решаемых независимых уравнений для расчета схемы цепи до $Y - 1$, где Y — число узлов схемы. Метод основан на применении первого закона Кирхгофа и заключается в следующем.

1. Один узел схемы цепи принимаем базисным с нулевым потенциалом. Такое допущение не изменяет разности потенциалов между узлами, а следовательно, напряжения и токи ветвей.

2. Для остальных $Y - 1$ узлов составляем уравнения по первому закону Кирхгофа, выражая токи ветвей, не содержащих источников тока, через потенциалы соединяемых ими узлов.

3. Решением составленной системы уравнений определяем потенциалы $Y - 1$ узлов относительно базисного, а затем токи ветвей по обобщенному закону Ома (2.12).

Рассмотрим расчет схемы цепи, содержащей $Y = 3$ узла (рис. 2.22).

Узел 3 принимаем базисным, т. е. потенциал $V_3 = 0$.

Из уравнений по первому закону Кирхгофа для узлов 1 и 2

$$I_1 + I_3 + J_1 = 0;$$

$$I_2 - I_3 - J_2 = 0$$

после подстановки выражений токов ветвей без источников тока по формуле (2.12) через потенциалы узлов $I_1 = (V_1 - V_3)/R_1 = V_1/R_1$; $I_2 = (V_2 - V_3)/R_2 = V_2/R_2$; $I_3 = (V_1 - V_2 + E)/R_3$ получим

$$\left. \begin{aligned} \left(\frac{1}{R_1} + \frac{1}{R_3} \right) V_1 - \frac{1}{R_3} V_2 &= -J_1 - \frac{E}{R_3}; \\ -\frac{1}{R_3} V_1 + \left(\frac{1}{R_2} + \frac{1}{R_3} \right) V_2 &= J_2 + \frac{E}{R_3}. \end{aligned} \right\} \quad (2.27)$$

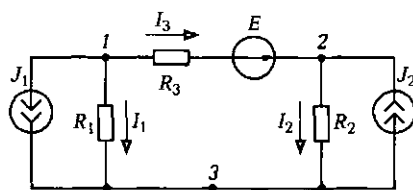


Рис. 2.22

Решение системы уравнений (2.27) определяет потенциалы узлов V_1 и V_2 , а следовательно, и токи ветвей по (2.12).

Из записи (2.27) очевиден принцип составления уравнений по методу узловых потенциалов. В левой части уравнений коэффициент при потенциале рассматриваемого узла положительный и равен сумме проводимостей сходящихся к нему ветвей. Коэффициенты при потенциалах узлов, соединенных ветвями с рассматриваемым узлом, отрицательные и равны проводимостям соответствующих ветвей.

Правая часть уравнений содержит алгебраическую сумму токов ветвей с источниками токов и токов короткого замыкания ветвей с источниками ЭДС, сходящихся к рассматриваемому узлу, причем слагаемые берутся со знаком плюс (минус), если ток источника тока и ЭДС направлены к рассматриваемому узлу (от узла).

Пример 2.4. Определить методом узловых потенциалов токи всех ветвей схемы на рис. 2.23 при значениях параметров элементов: $J = 2$ А, $E_1 = 10$ В, $E_2 = 3,5$ В, $R_1 = R_2 = R_3 = R_4 = R_5 = R_6 = 1$ Ом.

Решение. Схема содержит число ветвей $B = 5$, из которых с источником тока $B_J = 1$; узлов $Y = 3$.

Выбираем положительные направления токов в ветвях и обозначаем номера узлов 1, 2, 3 и токов I_1, I_2, I_3, I_4, I_5 . Ток $I_5 = J = 2$ А.

Узел 3 принимаем базисным, т. е. потенциал $V_3 = 0$.

Составляем два ($Y - 1 = 3 - 1 = 2$) независимых уравнения по методу узловых потенциалов для узлов 1 и 2

$$V_1 \left(\frac{1}{R_4 + R_5} + \frac{1}{R_1} + \frac{1}{R_2} + \frac{1}{R_3} \right) - V_2 \left(\frac{1}{R_4 + R_5} + \frac{1}{R_2} \right) = \frac{E_1}{R_1} - \frac{E_2}{R_2};$$

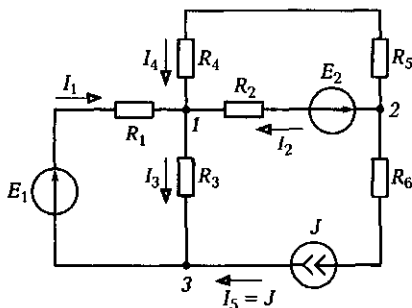


Рис. 2.23

$$-V_1 \left(\frac{1}{R_4 + R_5} + \frac{1}{R_2} \right) + V_2 \left(\frac{1}{R_4 + R_5} + \frac{1}{R_2} \right) = \frac{E_2}{R_2} - J,$$

т. е.

$$3,5V_1 - 1,5V_2 = 6,5; \quad -1,5V_1 + 1,5V_2 = 1,5.$$

Сложив уравнения почленно, определим потенциал $V_1 = 4$ В, а затем из второго уравнения потенциал $V_2 = 5$ В.

По обобщенному закону Ома (2.12) определяем токи ветвей

$$I_1 = \frac{V_3 - V_1 + E_1}{R_1} = \frac{0 - 4 + 10}{1} = 6 \text{ A};$$

$$I_2 = \frac{V_2 - V_1 - E_2}{R_2} = \frac{5 - 4 - 3,5}{1} = -2,5 \text{ A};$$

$$I_3 = \frac{V_1 - V_3}{R_3} = \frac{4 - 0}{1} = 4 \text{ A};$$

$$I_4 = \frac{V_2 - V_1}{R_4 + R_5} = \frac{5 - 4}{1 + 1} = 0,5 \text{ A}.$$

В правильности решения можно убедиться, проверив справедливость первого закона Кирхгофа для узла 3:

$$I_3 + I_5 - I_1 = 4 + 2 - 6 = 0.$$

В частном случае схемы цепи без источников тока с двумя узлами потенциал узла 1 при базисном узле 2, т. е. при $V_2 = 0$, равен напряжению между узлами

$$U_{12} = V_1 - V_2 = \frac{\sum E/R}{\sum 1/R} = \frac{\sum GE}{\sum G}. \quad (2.28)$$

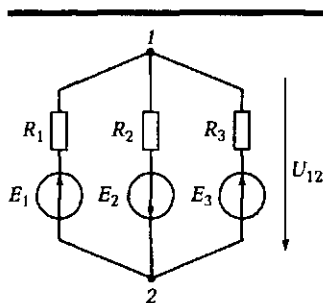


Рис. 2.24

Выражение (2.28) называется *формулой межузлового напряжения*, которая применяется, например, при анализе трехфазных электрических цепей.

Пример 2.5. Определить межузловое напряжение U_{12} в схеме на рис. 2.24 при значениях параметров элементов: $E_1 = 10$ В, $E_2 = 30$ В, $E_3 = 0,75$ В, $R_1 = 5$ Ом, $R_2 = 10$ Ом, $R_3 = 2,5$ Ом.

Решение. Межузловое напряжение по (2.28) равно

$$U_{12} = \frac{E_1/R_1 - E_2/R_2 + E_3/R_3}{1/R_1 + 1/R_2 + 1/R_3} = \frac{2 - 3 + 0,3}{0,2 + 0,1 + 0,4} = -1 \text{ В.}$$

2.12. МЕТОД КОНТУРНЫХ ТОКОВ

Метод контурных токов позволяет уменьшить число совместно решаемых независимых уравнений для расчета схемы цепи до $K = B - B_J - Y + 1$ и основан на применении второго закона Кирхгофа.

Рассмотрим сначала расчет схемы цепи без источников тока, т.е. при $B_J = 0$, а затем общий случай.

Схема цепи без источников тока. Метод контурных токов для расчета схемы цепи без источников тока заключается в следующем.

1. Выбираем $K = B - Y + 1$ независимых контуров и положительных направлений контурных токов, каждый из которых протекает по всем элементам соответствующего контура.

Для планарных схем, т.е. допускающих изображение на плоскости без пересечения ветвей, достаточным условием выделения K независимых контуров является наличие в каждом из них одной ветви, принадлежащей только этому контуру.

2. Для K независимых контуров составляем уравнения по второму закону Кирхгофа, совместное решение которых определяет все контурные токи.

3. Ток каждой ветви определяем по первому закону Кирхгофа как алгебраическую сумму контурных токов в соответствующей ветви.

Рассмотрим расчет цепи (рис. 2.25, а) с числом ветвей $B = 6$, узлов $Y = 4$, независимых контуров $K = B - Y + 1 = 6 - 4 + 1 = 3$.

Выберем независимые контуры 1—3 и положительные направления контурных токов в них I_{11} , I_{22} и I_{33} (рис. 2.25, б). В отличие от токов ветвей каждый контурный ток обозначим двойным индексом номера контура.

Составим систему уравнений по второму закону Кирхгофа для контуров 1, 2 и 3:

$$\left. \begin{aligned} (R_1 + R_4 + R_6)I_{11} - R_6I_{22} + R_4I_{33} &= E_1 - E_4; \\ -R_6I_{11} + (R_2 + R_5 + R_6)I_{22} + R_5I_{33} &= E_2; \\ R_4I_{11} + R_5I_{22} + (R_3 + R_4 + R_5)I_{33} &= E_3 - E_4, \end{aligned} \right\} \quad (2.29)$$

решение которой определяет контурные токи I_{11} , I_{22} , I_{33} .

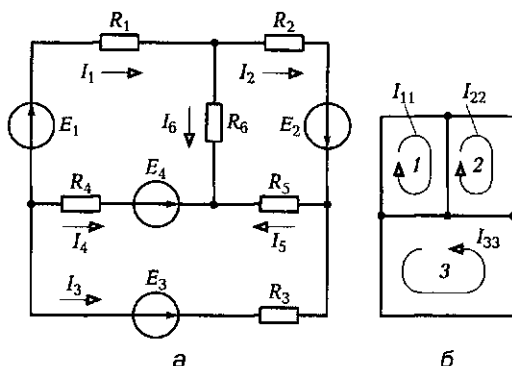


Рис. 2.25

Токи ветвей (см. рис. 2.25, а) при выбранных для них положительных направлениях находим по первому закону Кирхгофа:

$$I_1 = I_{11}; I_2 = I_{22}; I_3 = I_{33}; I_4 = -I_{11} - I_{33}; I_5 = I_{22} + I_{33}; I_6 = I_{11} - I_{22}.$$

Из (2.29) очевиден принцип составления уравнений по методу контурных токов. В левой части уравнений положительный коэффициент при контурном токе рассматриваемого контура равен сумме сопротивлений его ветвей. Коэффициенты при контурных токах в контурах, имеющих общие ветви с рассматриваемым контуром, равны сумме сопротивлений общих ветвей со знаком плюс (минус), если направления контурных токов в общих ветвях совпадают (противоположны).

Правая часть уравнений содержит алгебраическую сумму ЭДС ветвей рассматриваемого контура, причем слагаемое записывается со знаком плюс (минус), если направления ЭДС и положительное направление контурного тока совпадают (противоположны).

Пример 2.6. Определить методом контурных токов токи всех ветвей схемы на рис. 2.26 при значениях параметров элементов: $E_1 = 50$ В, $E_2 = 3$ В, $E_3 = 13$ В, $R_1 = R_2 = 20$ Ом, $R_3 = 10$ Ом.

Решение. Схема содержит число ветвей $B = 3$, узлов $Y = 2$ (а и б), независимых контуров $K = B - Y + 1 = 2$.

Выбираем положительные направления токов в ветвях и обозначаем их I_1, I_2, I_3 .

Выбираем два ($K = 2$) независимых контура 1 и 2, отмеченные на рис. 2.26 штриховой линией, и положительные направления в них контурных токов I_{11}, I_{22} .

Составляем два ($K = 2$) независимых уравнения по второму закону Кирхгофа для контуров 1 и 2:

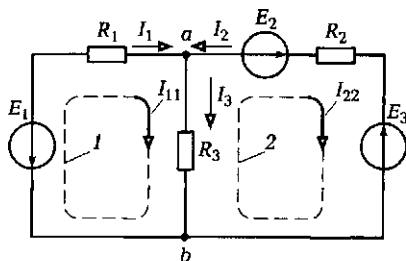


Рис. 2.26

$$(R_1 + R_3)I_{11} - R_3I_{22} = -E_1; \quad -R_3I_{11} + (R_2 + R_3)I_{22} = E_2 - E_3$$

или

$$\left. \begin{aligned} 30I_{11} - 10I_{22} &= -50; \\ -10I_{11} + 30I_{22} &= -10, \end{aligned} \right\}$$

совместное решение которых определяет контурные токи $I_{11} = -2$ А, $I_{22} = -1$ А.

По первому закону Кирхгофа токи ветвей при выбранных положительных направлениях равны:

$$I_1 = I_{11} = -2 \text{ А}, \quad I_2 = -I_{22} = 1 \text{ А}, \quad I_3 = I_{11} - I_{22} = -1 \text{ А}.$$

В правильности решения можно убедиться, проверив справедливость первого закона Кирхгофа, например для узла a :

$$I_1 + I_2 - I_3 = -2 + 1 + 1 = 0.$$

Общий случай. При расчете схемы с источниками ЭДС и тока возможны упрощения. Контурный ток, выбранный так, что других контурных токов в ветви с источником тока нет, известен и равен току источника тока. Поэтому в схеме с B ветвями, B_j из которых содержат источники тока, число независимых контуров без источников тока и соответствующих им неизвестных контурных токов и уравнений равно $K = B - B_j - Y + 1$.

Пример 2.7. Определить методом контурных токов токи всех ветвей схемы на рис. 2.27 при значениях параметров элементов: $J_1 = 1$ А, $J_2 = 1,5$ А, $E_1 = 5$ В, $E_2 = 15$ В, $R_1 = 1$ Ом, $R_2 = 2$ Ом, $R_3 = 3$ Ом.

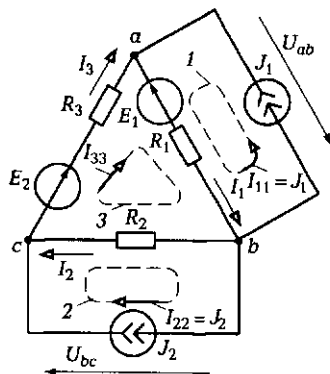


Рис. 2.27

Решение. Схема содержит число ветвей $B = 5$, из которых с источниками тока $B_I = 2$, узлов $Y = 3$, независимых контуров без источников тока $K = B - B_I - Y + 1 = 5 - 2 - 3 + 1 = 1$ (контур 3).

Составим уравнение по второму закону Кирхгофа для контура 3 при выбранных положительных направлениях всех контурных токов:

$$R_1 I_{11} - R_2 I_{22} + (R_1 + R_2 + R_3) I_{33} = E_2 - E_1,$$

решение которого определяет контурный ток контура 3

$$I_{33} = \frac{E_2 - E_1 - R_1 I_{11} + R_2 I_{22}}{R_1 + R_2 + R_3} = \frac{15 - 5 - 1 \cdot 1 + 2 \cdot 1,5}{1 + 2 + 3} = 2 \text{ А},$$

где $I_{11} = J_1$ и $I_{22} = J_2$ — известные контурные токи контуров 1 и 2.

По первому закону Кирхгофа токи ветвей при выбранных положительных направлениях равны:

$$I_1 = I_{11} + I_{33} = 3 \text{ А}; I_2 = I_{33} - I_{22} = 0,5 \text{ А}; I_3 = I_{33} = 2 \text{ А}.$$

В правильности решения можно убедиться, проверив справедливость первого закона Кирхгофа, например для узла α :

$$I_3 - I_1 + J_1 = 2 - 3 + 1 = 0.$$

2.13. ПРИНЦИП И МЕТОД НАЛОЖЕНИЯ (СУПЕРПОЗИЦИИ)

Принцип наложения заключается в том, что в линейных электрических цепях ток в любой ветви равен алгебраической сумме токов этой ветви (частичных токов) при действии каждого источника в отдельности, если остальные источники заменяются резисторами с сопротивлениями, равными внутренним сопротивлениям источников. То же относится к напряжению на любом участке цепи.

На основе принципа наложения для расчета цепей применяется *метод наложения** (суперпозиции). Ток в каждой ветви схемы цепи равен алгебраической сумме частичных токов от действия каждого источника ЭДС $I^{(E)}$ и каждого источника тока $I^{(J)}$ в отдельности.

* В механике принцип наложения называется **принципом независимости** действия сил: движение тела под действием нескольких сил равно сумме его движений, вызываемых действием каждой силы в отдельности.

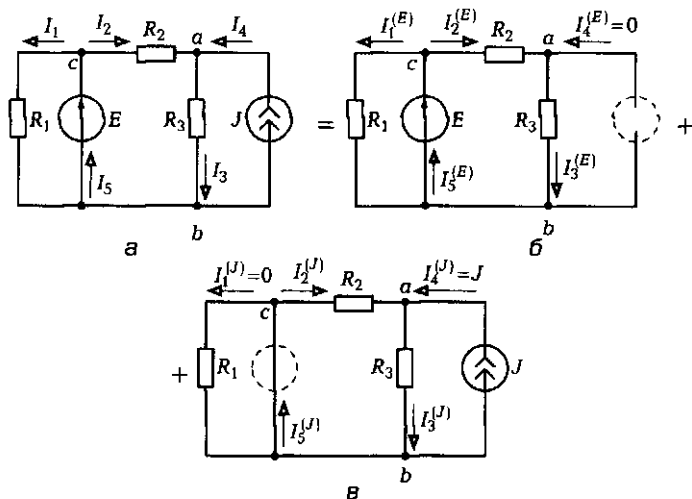


Рис. 2.28

Отсутствие действия источника означает его замену резистивным элементом с сопротивлением, равным внутреннему сопротивлению источника. Для источника ЭДС внутреннее сопротивление $R_{вт} = 0$, для источника тока — $R_{вт} \rightarrow \infty$, т.е. соответствующий участок схемы закорачивается или разрывается.

Пример 2.8. Определить методом наложения токи всех ветвей в схеме цепи на рис. 2.28, а при значениях параметров элементов: $E = 10$ В, $J = 5$ А, $R_1 = 5$ Ом, $R_2 = 2$ Ом, $R_3 = 3$ Ом.

Решение. Схема содержит число ветвей $B = 5$, из которых с источником тока $B_J = 1$, узлов $Y = 3$ (а, б, с).

Выбираем положительные направления токов в ветвях и обозначаем их I_1, I_2, I_3, I_4, I_5 . Токи ветвей равны сумме частных токов в одноименных ветвях схем на рис. 2.28, б и в:

$$I_1 = I_1^{(E)} + I_1^{(J)} = \frac{E}{R_1} + 0 = \frac{10}{5} = 2 \text{ А};$$

$$I_2 = I_2^{(E)} + I_2^{(J)} = \frac{E}{R_2 + R_3} - \frac{R_3 J}{R_2 + R_3} = \frac{10}{2 + 3} - \frac{3 \cdot 5}{2 + 3} = -1 \text{ А};$$

$$I_3 = I_3^{(E)} + I_3^{(J)} = \frac{E}{R_2 + R_3} + \frac{R_2 J}{R_2 + R_3} = \frac{10}{2 + 3} + \frac{2 \cdot 5}{2 + 3} = 4 \text{ А};$$

$$I_4 = I_4^{(E)} + I_4^{(J)} = 0 + J = 5 \text{ А};$$

$$I_5 = I_5^{(E)} + I_5^{(J)} = I_1^{(E)} + I_2^{(E)} + I_2^{(J)} = 2 + 2 - 3 = 1 \text{ А}.$$

2.14. РАБОТА И МОЩНОСТЬ В ЦЕПИ ПОСТОЯННОГО ТОКА. ЭНЕРГЕТИЧЕСКИЙ БАЛАНС

Работа, совершаемая электрическим полем при перемещении положительного заряда q вдоль неразветвленного участка $a-b$ электрической цепи, не содержащего источников электрической энергии, равна произведению этого заряда на напряжение $U_{ab} = U$ между концами участка: $A = qU$. При равномерном движении заряда в течение времени t , т.е. при постоянном токе $I_{ab} = I$, перемещаемый вдоль участка заряд равен

$$q = It,$$

а совершаемая при этом работа равна

$$A = UIt.$$

Мощность равна скорости, с которой совершается работа

$$P = UI. \quad (2.30)$$

Основная единица измерения работы в СИ — *джоуль* (Дж), мощности — *ватт* (Вт).

Практической единицей измерения электрической энергии служит *киловатт-час* (кВт · ч), т.е. работа, совершаемая при неизменной мощности 1 кВт в течение 1 ч. Так как 1 Вт · с = 1 Дж, то 1 кВт · ч = 3 600 000 Дж = 3,6 МДж.

Для резистивных элементов выражение (2.30) можно преобразовать, воспользовавшись законом Ома:

$$P_R = UI = RI^2 = GU^2. \quad (2.31)$$

Для источника ЭДС, положительное направление которой совпадает с выбранным положительным направлением тока

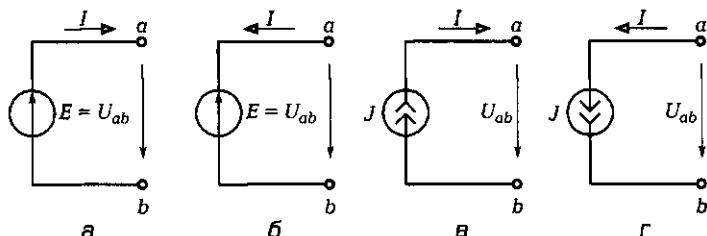


Рис. 2.29

(рис. 2.29, а), мощность сторонних сил $P_E = U_{ab}I = EI$. Если направления ЭДС и тока противоположны, то мощность $P_E = -U_{ab}I = -EI$ (рис. 2.29, б). Аналогично мощность источника тока $P_J = U_{ab}I = U_{ab}J$, если направления тока в источнике $J = I$ и напряжения между его выводами U_{ab} противоположны (рис. 2.29, в). В противном случае мощность $P_J = -U_{ab}I = -U_{ab}J$ (рис. 2.29, г).

Идеальные источники ЭДС и тока могут развивать бесконечно большую мощность. Подключим к каждому источнику приемник с сопротивлением нагрузки R_n . В первом случае, если $R_n \rightarrow 0$, то ток $I \rightarrow \infty$ и мощность $P_E = EI \rightarrow \infty$, во втором случае, если $R_n \rightarrow \infty$, то напряжение $U \rightarrow \infty$ и мощность $P_J = UJ \rightarrow \infty$.

Мощность источника ЭДС и источника тока может иметь положительное и отрицательное значения, что соответствует передаче энергии источником во внешнюю относительно него цепь и получению им энергии из этой цепи.

В любой электрической цепи должен соблюдаться энергетический баланс — баланс мощностей: *алгебраическая сумма мощностей всех источников энергии (в частности, источников тока и источников ЭДС) равна арифметической сумме мощностей всех приемников энергии (в частности, резистивных элементов)*:

$$\boxed{\sum P_{\text{ист}} = \sum P_R} \quad (2.32)$$

Пример 2.9. Составить баланс мощностей для схемы цепи на рис. 2.17, рассчитанной в примере 2.1.

Решение. Алгебраическая сумма мощностей всех источников энергии равна

$$\sum P_{\text{ист}} = E_1 I_1 - E_2 I_4 + E_3 I_6 + E_4 I_5 = 1 \cdot 1,5 - 2 \cdot 3,5 + 3 \cdot 5 + 4 \cdot 7 = 37,5 \text{ Вт.}$$

Арифметическая сумма мощностей всех резистивных элементов равна

$$\sum P_R = R_1 I_1^2 + R_2 I_2^2 + R_3 I_3^2 = 4 \cdot 1,5^2 + 2 \cdot 3,5^2 + 1 \cdot 2^2 = 37,5 \text{ Вт.}$$

Баланс мощностей по (2.32) удовлетворяется.

Пример 2.10. Составить баланс мощностей для схемы цепи на рис. 2.27, рассчитанной в примере 2.7.

Решение. Алгебраическая сумма мощностей всех источников энергии равна

$$\sum P_{\text{ист}} = E_2 I_3 - E_1 I_1 + U_{ab} J_1 - U_{bc} J_2 = 5 \cdot 2 - 5 \cdot 3 + 8 \cdot 1 - 1 \cdot 1,5 = 21,5 \text{ Вт,}$$

где напряжения на источниках тока по (2.12) равны $U_{ab} = R_1 I_1 + E_1 = 1 \cdot 3 + 5 = 8 \text{ В}$, $U_{bc} = R_2 I_2 = 2 \cdot 0,5 = 1 \text{ В}$.

Арифметическая сумма мощностей всех резистивных элементов равна

$$\sum P_R = R_1 I_1^2 + R_2 I_2^2 + R_3 I_3^2 = 1 \cdot 3^2 + 2 \cdot 0,5^2 + 3 \cdot 2^2 = 21,5 \text{ Вт.}$$

Баланс мощностей по (2.32) удовлетворяется.

2.15. НЕЛИНЕЙНЫЕ ЭЛЕКТРИЧЕСКИЕ ЦЕПИ ПОСТОЯННОГО ТОКА

В общем случае схемы замещения электротехнических устройств содержат кроме линейных также нелинейные резистивные элементы (см. рис. 2.6).

Нелинейный резистивный элемент (выпрямительные диоды, стабилитроны, варисторы и т. д.) включается в цепь через два вывода. Его свойства определяет вольт-амперная характеристика $I(U)$ (рис. 2.30). Каждая точка ВАХ определяет *статическое*

$$R_{ст} = U/I$$

и *дифференциальное*

$$R_{диф} = dU/dI$$

сопротивления нелинейного резистивного элемента.

Нелинейные свойства резистивных элементов лежат в основе принципа действия выпрямителей, стабилизаторов напряжения, усилителей и др.

Для нелинейных цепей неприменим принцип наложения. Это ограничивает применимость аналитических методов расчета цепей, которые на нем основаны: контурных токов, наложения и др.

Расчет цепей с нелинейными резистивными элементами осуществляется графическими методами.

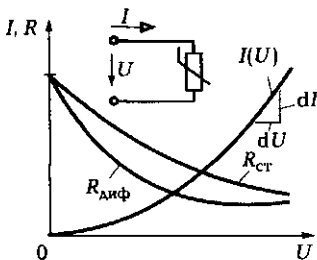


Рис. 2.30

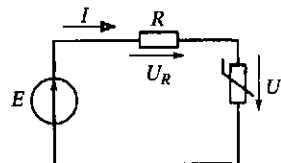


Рис. 2.31

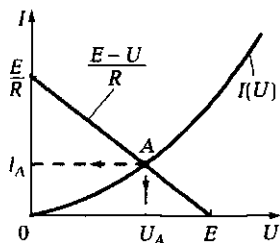


Рис. 2.32

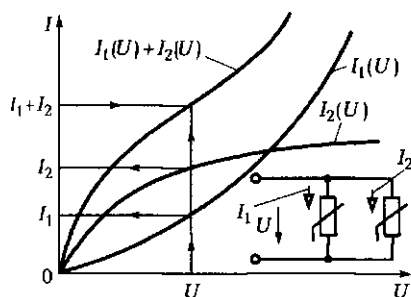


Рис. 2.34

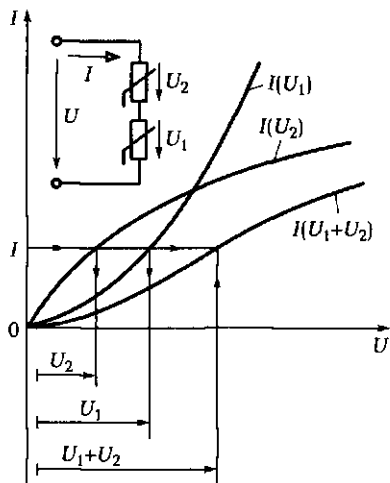


Рис. 2.33

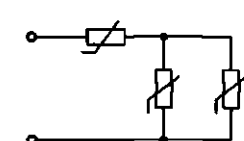


Рис. 2.35

Рассмотрим расчет схемы с последовательным соединением источника ЭДС, линейного R и нелинейного резистивных элементов (рис. 2.31).

На линейном резистивном элементе напряжение по второму закону Кирхгофа равно

$$U_R = E - U, \quad (2.33)$$

а ток по закону Ома с учетом (2.33) равен

$$I = U_R / R = \frac{E - U}{R}. \quad (2.34)$$

Уравнению (2.34) соответствует прямая линия, называемая *нагрузочной характеристикой*, проходящей через точки $U = 0, I = E/R$ на оси ординат и $I = 0, U = E$ на оси абсцисс (рис. 2.32). Точка A пересечения нагрузочной характеристики и ВАХ $I(U)$ нелинейного резистивного элемента определяет рабочий режим цепи: ток I_A и напряжение U_A . Графический метод расчета

нелинейной цепи с помощью нагрузочной характеристики называется *методом нагрузочной характеристики*.

Метод нагрузочной характеристики пригоден и в случаях, если цепь содержит последовательное или параллельное соединение нелинейных резистивных элементов с известными ВАХ. Для этого необходимо в первом случае сложить ВАХ нелинейных резистивных элементов по напряжению (рис. 2.33), а во втором — по току (рис. 2.34). Определив рабочую точку на результирующей ВАХ методом нагрузочной характеристики, далее найдем ток и напряжение каждого нелинейного резистивного элемента.

Аналогично рассчитывается цепь, которая содержит смешанное соединение нелинейных резистивных элементов (рис. 2.35).

КОНТРОЛЬНЫЕ ВОПРОСЫ

1. Что понимается под условными положительными направлениями тока и напряжения в электрической цепи?
2. Перечислите свойства источника напряжения и источника тока.
3. Каково назначение принципиальной схемы и схемы замещения электрической цепи?
4. Дайте определения геометрических понятий схемы замещения электрической цепи: ветвь, узел, контур.
5. Почему для расчета нелинейной электрической цепи неприменим принцип наложения?

ЗАДАЧИ ДЛЯ САМОСТОЯТЕЛЬНОГО РЕШЕНИЯ

1. Определите сопротивление провода из технической меди (данные см. табл. 2.1) при температуре 10°C , если при температуре 60°C оно равнялось $5\ \text{Ом}$.
Ответ: $4\ \text{Ом}$.
2. Определите баланс мощностей в схеме на рис. 2.26, рассчитанной в примере 2.6.
Ответ: $\sum P_{\text{ист}} = \sum P_R = 110\ \text{Вт}$.
3. Определите методом узловых потенциалов напряжение U_{ab} в схеме на рис. 2.16 при значениях параметров элементов: $E_1 = 10\ \text{В}$, $E_2 = 0,75\ \text{В}$, $E_3 = 30\ \text{В}$, $R_1 = 5\ \text{Ом}$, $R_2 = 2,5\ \text{Ом}$, $R_3 = 10\ \text{Ом}$.
Ответ: $-1\ \text{В}$.
4. Определите ток I_1 в схеме на рис. 2.21, а, рассчитанной в примере 2.3, при напряжении $U = 70\ \text{В}$.
Ответ: $4\ \text{А}$.

ЭЛЕКТРОМАГНЕТИЗМ

3.1. ОСНОВНЫЕ СВОЙСТВА И ХАРАКТЕРИСТИКИ МАГНИТНОГО ПОЛЯ

Вокруг любого проводника с током есть магнитное поле. Это легко доказать с помощью опыта.

Если к прямолинейному проводнику с постоянным током I поднести магнитную стрелку, то стрелка установится по направлению касательной к окружности вокруг оси проводника (рис. 3.1, а).

Если в опыте, изображенном на рис. 3.1, а, изменить направление тока в проводнике, то расположение магнитной стрелки изменится на противоположное (рис. 3.1, б).

Ориентация магнитной стрелки в определенном направлении означает, что в магнитном поле действуют магнитные силы, определяемые вектором *магнитной напряженности* \mathbf{H} . Для большей наглядности пространственное распределение и направление действия магнитных сил поля представляется совокупностью замкнутых *магнитных, или силовых, линий*. Их направление указывает северный полюс N магнитной стрелки.

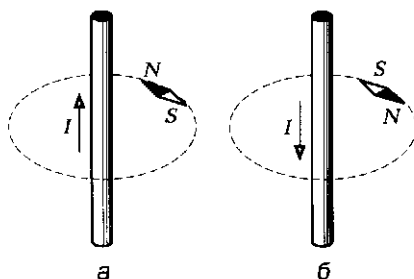


Рис. 3.1

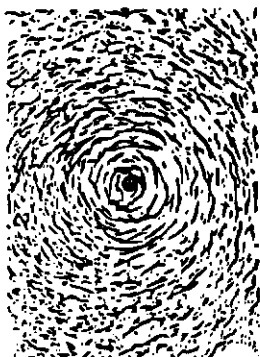


Рис. 3.2

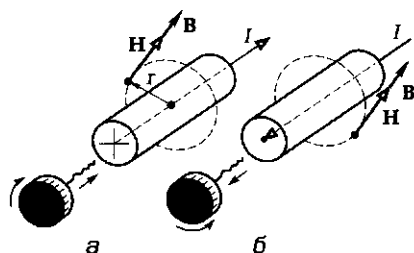


Рис. 3.3

Для прямолинейного проводника с током магнитные линии представляют собой совокупность концентрических окружностей. В этом убеждает простой опыт. Железные опилки, намагничиваясь в магнитном поле, располагаются на плоскости, перпендикулярной оси прямолинейного проводника с током, по концентрическим окружностям вокруг проводника (рис. 3.2).

Направление силовых линий магнитного поля прямолинейного проводника с током определяют по правилу буравчика: Изобразим поперечное сечение проводника кружком, а направление тока в проводнике — крестиком или точкой (рис. 3.3, а, б), т.е. концом или началом стрелки, совпадающей по направлению с током.

Правило буравчика. При поступательном движении буравчика в направлении тока направление вращения его рукоятки совпадает с направлением силовых линий магнитного поля тока.

Напряженность магнитного поля изменяет магнитное состояние вещества, в котором находится проводник с током. Элементарные источники магнитного поля (токи атомов и молекул вещества) ориентируются подобно магнитной стрелке по направлению вектора напряженности \mathbf{H} . Вещество намагничивается, а магнитное поле в нем определяется кроме вектора магнитной напряженности \mathbf{H} еще и вектором магнитной индукции

$$\mathbf{B} = \mu_r \mu_0 \mathbf{H} = \mu_a \mathbf{H}, \quad (3.1)$$

где $\mu_0 = 4\pi \cdot 10^{-7}$ Гн/м — магнитная постоянная; μ_r — относительная магнитная проницаемость вещества (безразмерная величина); $\mu_a = \mu_r \mu_0$ — абсолютная магнитная проницаемость. Для вакуума $\mu_r = 1$.

Различают вещества *диамагнитные* ($\mu_r < 1$), *парамагнитные* ($\mu_r > 1$) и *ферромагнитные* ($\mu_r \gg 1$). У последних относительная магнитная проницаемость значительно больше единицы и зависит от напряженности магнитного поля.

Некоторые ферромагнетики (сплавы на основе железа, никеля, кобальта и других элементов) сохраняют намагниченность при отсутствии постоянного тока. Из них изготавливают постоянные магниты.

Совокупность магнитных линий вектора магнитной индукции \mathbf{B} через поверхность, ограниченную замкнутым контуром, называется *магнитным потоком* Φ .

Основная единица измерения напряженности магнитного поля в СИ — *ампер на метр* (А/м); индукции — *тесла* (Тл); $1 \text{ Тл} = 1 \text{ В} \cdot \text{с}/\text{м}^2$; потока — *вебер* (Вб); $1 \text{ Вб} = 1 \text{ В} \cdot \text{с}$.

Проводник с током может иметь различные формы, например форму круга (*витка*). Несколько последовательно соединенных витков образуют *катушку*. Вокруг витка и катушки с током также возбуждается магнитное поле, которое используется, например, в электромагнитах.

3.2. ЭЛЕМЕНТЫ МАГНИТНОЙ ЦЕПИ

Магнитной цепью (магнитопроводом) называется совокупность различных ферромагнитных и неферромагнитных частей электротехнических устройств для создания магнитных полей нужных конфигурации и интенсивности. В зависимости от принципа действия электротехнического устройства магнитное поле может возбуждаться либо постоянным магнитом, либо катушкой с током, расположенной в той или иной части магнитной цепи.

К простейшим магнитным цепям относится тороид из однородного ферромагнитного материала (рис. 3.4). Такие магнитопроводы применяются в многообмоточных трансформаторах.

На рис. 3.5 показана более сложная магнитная цепь электромеханического устройства, подвижная часть которого втягивается в электромагнит при постоянном (или переменном) токе в катушке. Сила притяжения зависит от положения подвижной части магнитопровода.

На рис. 3.6 изображена магнитная цепь, в которой магнитное поле возбуждается постоянным магнитом. Если подвижная катушка, расположенная на ферромагнитном цилиндре, включена в

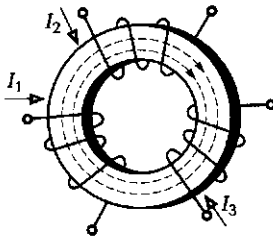


Рис. 3.4

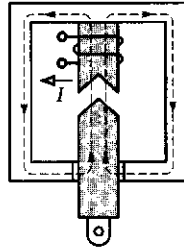


Рис. 3.5

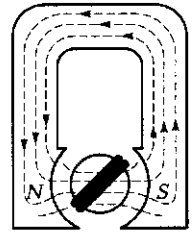


Рис. 3.6

цепь постоянного тока, то на нее действует вращающий момент. Поворот катушки с током практически не влияет на магнитное поле магнитной цепи. Такая магнитная цепь есть, например, в измерительных приборах магнитоэлектрической системы.

Концентрация магнитного поля в ограниченном объеме позволяет улучшить рабочие характеристики устройств: увеличить магнитное взаимодействие катушек (см. рис. 3.4), увеличить силу тяги (см. рис. 3.5), повысить однородность магнитного поля в воздушном зазоре (см. рис. 3.6).

Рассмотренные магнитные цепи, как и другие возможные конструкции, можно разделить на *неразветвленные магнитные цепи* (см. рис. 3.4 и 3.6), в которых магнитный поток в любом сечении цепи одинаковый, и *разветвленные магнитные цепи* (см. рис. 3.5), в которых магнитные потоки в различных сечениях цепи различны. В общем случае разветвленные магнитные цепи могут быть сложной конфигурации, например в электрических двигателях, генераторах и других устройствах.

Подобно электрической цепи (см. подразд. 2.2) для магнитной цепи применимы понятия «ветвь», «узел», «контур».

В большинстве случаев магнитную цепь следует считать нелинейной и лишь при определенных допущениях и определенных режимах работы — линейной.

3.3. ЗАКОН ПОЛНОГО ТОКА. УРАВНЕНИЯ СОСТОЯНИЯ МАГНИТНОЙ ЦЕПИ

Закон полного тока. *Интеграл от напряженности магнитного поля по любому замкнутому контуру (циркуляция вектора) равен алгебраической сумме токов, сцепленных с этим контуром:*

$$\oint \mathbf{H} d\mathbf{l} = \sum I = F, \quad (3.2)$$

причем положительными следует считать токи, направление которых совпадает с поступательным движением буравчика, если вращение его рукоятки соответствует обходу контура по направлению движения часовой стрелки (правило буравчика). В частности, для контура на рис. 3.7 по закону полного тока

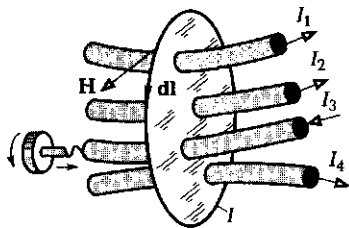


Рис. 3.7

$$\oint \mathbf{H} d\mathbf{l} = I_1 + I_2 - I_3 + I_4.$$

Величина $\sum I = F$ в (3.2) называется *магнитодвижущей силой* (МДС) в замкнутом контуре l .

Основная единица измерения МДС в СИ — *ампер* (А).

Если в каждой точке замкнутого контура длиной l напряженность магнитного поля \mathbf{H} направлена по касательной к контуру и постоянна, то закон полного тока принимает вид

$$Hl = \sum I. \quad (3.3)$$

Пример 3.1. Определить напряженность магнитного поля на расстоянии $r = 1$ м от прямолинейного проводника с постоянным током $I = 3$ А (см. рис. 3.3, а).

Решение. Напряженность магнитного поля в каждой точке окружности на расстоянии $r = 1$ м от его оси постоянна и по (3.3) равна

$$H = I/l = 3/6,28 \approx 0,477 \text{ А/м},$$

где $l = 2\pi r = 2 \cdot 3,14 \cdot 1 = 6,28$ м — длина окружности.

Магнитную цепь большинства электротехнических устройств можно представить состоящей из совокупности участков, в пределах каждого из которых магнитное поле можно считать однородным, т.е. с постоянной напряженностью, равной напряженности магнитного поля H_k вдоль средней линии участка длиной l_k .

Если при этом магнитное поле возбуждается катушкой с током I , у которой w витков, то для контура магнитной цепи, сцепленного с витками и состоящего из l участков, вместо (3.2) можно записать:

$$\sum_{k=1}^n H_k l_k = Iw.$$

Если контур сцеплен с витками m катушек с токами, то

$$\boxed{\sum_{k=1}^n H_k I_k = \sum_{p=1}^m I_p W_{p'}} \quad \text{или} \quad \boxed{\sum_{k=1}^n U_{mk} = \sum_{p=1}^m F_{p'}} \quad (3.4)$$

где $F_p = I_p w_p$ — МДС; $U_{mk} = H_k l_k$ — магнитное напряжение участка магнитной цепи.

Таким образом, по закону полного тока алгебраическая сумма МДС любого контура магнитной цепи равна алгебраической сумме магнитных напряжений его участков, что подобно с точностью до обозначения величин второму закону Кирхгофа (2.11) для электрической цепи постоянного тока.

Продолжая аналогию с электрической цепью постоянного тока, введем понятие *магнитного сопротивления* участка магнитной цепи как отношение его магнитного напряжения к магнитному потоку в нем

$$\boxed{U_m = R_m \Phi}, \quad (3.5)$$

что подобно с точностью до обозначения величин закону Ома (2.1).

Наконец, в силу непрерывности магнитных линий *алгебраическая сумма магнитных потоков в узле магнитной цепи равна нулю*:

$$\boxed{\sum_{k=1}^n \Phi = 0}, \quad (3.6)$$

где n — число ветвей, соединяющихся в узле, что подобно с точностью до обозначения величин первому закону Кирхгофа (2.9) для электрической цепи постоянного тока.

Уравнения состояния магнитной цепи (3.4)—(3.6) позволяют представить ее схемой замещения, состоящей из совокупности источников постоянных МДС и линейных и нелинейных магнитных резистивных элементов.

Линейный магнитный резистивный элемент является схемой замещения участка магнитной цепи, в котором магнитный поток пропорционален магнитному напряжению. Его параметром служит магнитное сопротивление $R_m = \text{const}$.

Нелинейный магнитный резистивный элемент является схемой замещения участка магнитной цепи, в котором зависимость магнитного потока от магнитного напряжения нелинейная и задается нелинейной вебер-амперной характеристикой $\Phi(U_m)$.

Основная единица измерения магнитного сопротивления в СИ — *ампер на вебер* (А/Вб): $1 \text{ А/Вб} = 1 \text{ А}/(\text{В} \cdot \text{с}) = 1 (\text{Ом} \cdot \text{с})^{-1}$.

На рис. 3.8 приведены условные обозначения на схемах замещения и вебер-амперные характеристики линейного (линия a) и

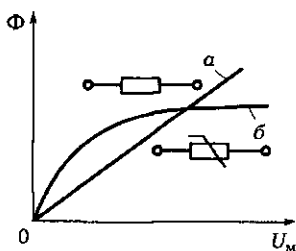


Рис. 3.8

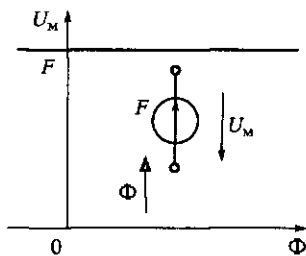


Рис. 3.9

нелинейного (линия *б*) магнитных резистивных элементов, а на рис. 3.9 — источника постоянной МДС.

3.4. МАГНИТНЫЕ СВОЙСТВА ФЕРРОМАГНИТНЫХ МАТЕРИАЛОВ

Чтобы экспериментально исследовать магнитные свойства ферромагнитного материала, необходимо все измерения производить на образце, в котором магнитное поле однородное. Таким образом может быть тороид (рис. 3.10), длина магнитных линий в котором много больше его поперечных размеров (тонкостенный тороид) и на который равномерно навита обмотка с числом витков w .

При расчете напряженности и индукции магнитного поля в тонкостенном тороиде можно считать, что все магнитные линии имеют одинаковую длину, равную длине средней линии $2\pi r$. На рис. 3.10 показаны средняя магнитная линия и векторы напряженности H и индукции B в одной из ее точек.

Предположим, что ферромагнитный материал тонкостенного тороида полностью размагничен и тока в обмотке нет ($B = 0$ и $H = 0$). Если теперь плавно увеличивать постоянный ток I в обмотке катушки, то в ферромагнитном материале возникнет магнитное поле с напряженностью по закону полного тока (3.3):

$$H = Iw/2\pi r. \quad (3.7)$$

Каждому значению напряженности H магнитного поля в тонкостенном тороиде соответствует определенная намагниченность ферромагнитного материала, а следовательно, и соответствующее значение магнитной индукции B .

Если начальное магнитное состояние материала тонкостенного тороида характеризуется значениями $H = 0$, $B = 0$, то при плавном нарастании тока получим нелинейную зависимость $B(H)$, называемую *кривой первоначального намагничивания* (см. рис. 3.10, штриховая линия). Начиная с некоторых значений напряженности H магнитного поля индукция B в тонкостенном ферромагнитном тороиде практически перестает увеличиваться и остается равной B_{\max} . Эта область зависимости $B(H)$ называется *областью технического насыщения*.

Если, достигнув насыщения, начать плавно уменьшать постоянный ток в обмотке, т.е. уменьшать напряженность поля (3.7), то индукция также начнет уменьшаться. Однако зависимость $B(H)$ уже не совпадает с кривой первоначального намагничивания. Изменив направление тока в обмотке и увеличив его значение, получим новый участок зависимости $B(H)$. При значительных отрицательных значениях напряженности магнитного поля снова наступит техническое насыщение ферромагнитного материала. Если продолжить эксперимент: сначала уменьшать ток обратного направления, затем увеличивать ток прямого направления до насыщения и т.д., то после нескольких циклов перемагничивания для зависимости $B(H)$ получим симметричную кривую (см. рис. 3.10, сплошная линия). Этот замкнутый цикл $B(H)$ называется *предельной статической петлей гистерезиса* (или предельным статическим циклом гистерезиса) ферромагнитного материала. Если во время симметричного перемагничивания область технического насыщения не достигается, то симметричная кривая $B(H)$ называется *симметричной частью петлей гистерезиса* ферромагнитного материала.

Предельный статический цикл гистерезиса ферромагнитных материалов характеризуется параметрами (см. рис. 3.10): H_c — ко-

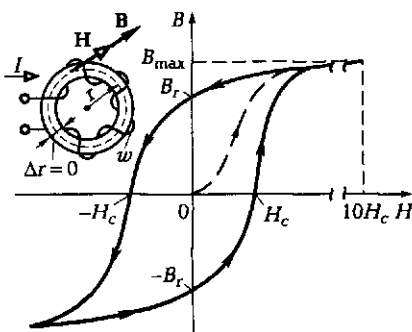


Рис. 3.10

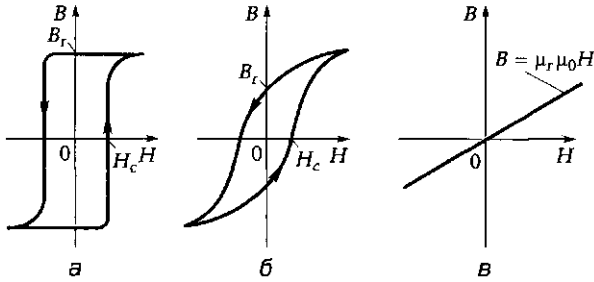


Рис. 3.11

коэрцитивной силой; B_r — остаточной индукцией и $k_{\square} = B_r/B_{H=10H_c}$ — коэффициентом прямоугольности.

По значению коэрцитивной силы H_c ферромагнитные материалы подразделяются на две группы:

- **магнитно-мягкие** — магнитные материалы с малыми значениями коэрцитивной силы ($H_c < 50—100$ А/м);
- **магнитно-твердые** — магнитные материалы с большими значениями коэрцитивной силы ($H_c > 20—30$ кА/м).

Магнитно-твердые материалы используются для изготовления постоянных магнитов, а магнитно-мягкие — для изготовления магнитопроводов электротехнических устройств, работающих в режиме перемагничивания по предельному или частным циклам.

Магнитно-мягкие материалы подразделяются на три типа:

- с прямоугольной предельной статической петлей гистерезиса (ППГ, коэффициент прямоугольности $k_{\square} > 0,95$) (рис. 3.11, а);
- с непрямоугольной предельной статической петлей гистерезиса (НПГ, $0,4 < k_{\square} < 0,7$) (рис. 3.11, б);
- с линейными свойствами, у которых зависимость $B(H)$ практически линейная: $B = \mu_r \mu_0 H$ (рис. 3.11, в).

Все типы магнитных характеристик магнитно-мягких материалов могут быть получены на образцах из ферромагнитных сплавов либо из ферромагнитной керамики (ферриты).

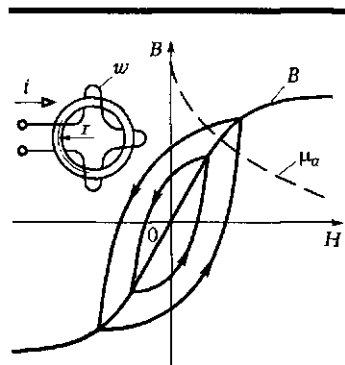


Рис. 3.12

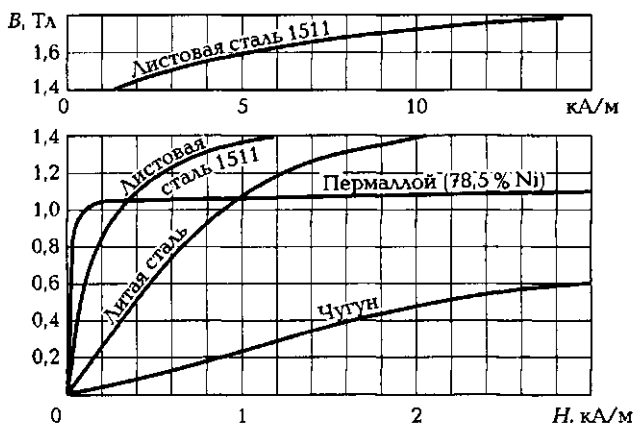


Рис. 3.13

Ценное свойство ферритов в отличие от ферромагнитных сплавов — их высокое удельное электрическое сопротивление.

Магнитопроводы из ферромагнитных материалов с ППГ применяются в устройствах автоматики, с НПП — в электрических машинах и аппаратах, магнитопроводы которых обычно работают в режиме перемагничивания по симметричным частным циклам.

При расчетах таких магнитопроводов пользуются *основной кривой намагничивания* ферромагнитного материала, представляющей собой геометрическое место вершин симметричных частных циклов тонкостенного ферромагнитного тороида (рис. 3.12) при синусоидальном токе низкой частоты в обмотке.

По основной кривой намагничивания ферромагнитного материала определяют зависимость *абсолютной магнитной проницаемости* от напряженности H магнитного поля (см. рис. 3.12, штриховая линия):

$$\mu_a = B/H. \quad (3.8)$$

На рис. 3.13 приведены основные кривые намагничивания некоторых электротехнических сталей, используемых в электрических машинах, трансформаторах и других устройствах, а также чугуна и пермаллоя.

Из ферромагнитных материалов с линейными свойствами изготавливают магнитопроводы катушек индуктивности колебательных контуров с высокой добротностью. Такие контуры применяют, например, в радиотехнических устройствах (приемниках, передатчиках).

3.5. РАСЧЕТ НЕРАЗВЕТВЛЕННОЙ МАГНИТНОЙ ЦЕПИ

Задачей расчета неразветвленной магнитной цепи в большинстве случаев является определение МДС $F = Iw$, необходимой для того, чтобы получить заданные значения магнитного потока или магнитной индукции в некотором участке магнитопровода (чаще всего в воздушном зазоре).

На рис. 3.14 приведен пример неразветвленной магнитной цепи — магнитопровод с зазором и указаны: длина l_1 средней магнитной линии участка из ферромагнитного материала площадью поперечного сечения S_1 и длина l_2 воздушного зазора площадью поперечного сечения S_2 (на рис. 3.14 не показана). Магнитные свойства ферромагнитного материала заданы основной кривой намагничивания $B(H)$ (см. рис. 3.12) и тем самым по (3.8) зависимостью $\mu_a(H)$.

По закону полного тока (3.4):

$$\sum_{k=1}^2 H_k l_k = H_1 l_1 + H_2 l_2 = U_{m1} + U_{m2} = Iw = F, \quad (3.9)$$

из постоянства магнитного потока в любом поперечном сечении неразветвленного магнитопровода следует:

$$\Phi = B_1 S_1 = B_2 S_2, \quad (3.10)$$

где H_1, B_1 и H_2, B_2 — напряженности магнитного поля и магнитные индукции участка из ферромагнитного материала и воздушного зазора.

Уравнениям (3.9) и (3.5) соответствует схема замещения (рис. 3.15) неразветвленной магнитной цепи (см. рис. 3.14), где нелинейному и линейному магнитным резистивным элементам

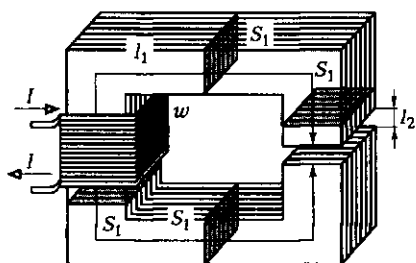


Рис. 3.14

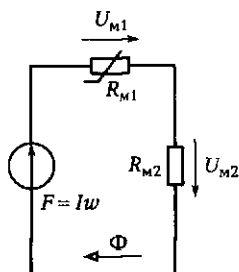


Рис. 3.15

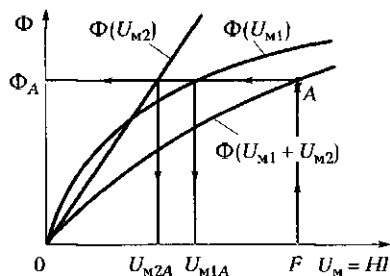


Рис. 3.16

$$R_{M1} = \frac{U_{M1}}{\Phi} = \frac{H_1 L_1}{B_1 S_1} = \frac{l_1}{\mu_a(U_{M1}) S_1};$$

$$R_{M2} = \frac{U_{M2}}{\Phi} = \frac{H_2 L_2}{B_2 S_2} = \frac{l_2}{\mu_0 S_2} = \text{const}$$

соответствуют (см. рис. 3.8) нелинейная $\Phi(U_{M1})$ и линейная $\Phi(U_{M2})$ вебер-амперные характеристики (рис. 3.16).

Схема замещения неразветвленной магнитной цепи на рис. 3.15 с точностью до обозначения параметров элементов подобна схеме замещения нелинейной электрической цепи постоянного тока с последовательным соединением элементов (см. рис. 2.31).

Следовательно, для анализа неразветвленных магнитных цепей (а также и разветвленных магнитных цепей) с постоянной МДС можно пользоваться всеми графическими методами расчета нелинейных электрических цепей постоянного тока (см. подразд. 2.15).

Для расчета неразветвленной магнитной цепи (см. рис. 3.14 и схему замещения на рис. 3.15) воспользуемся методами сложения вебер-амперных характеристик и нагрузочной характеристики.

Согласно первому методу, построим вебер-амперную характеристику всей неразветвленной магнитной цепи $\Phi(U_{M1} + U_{M2})$, графически складывая по магнитному напряжению вебер-амперные характеристики двух ее участков (см. рис. 3.16). При известной МДС $F = Iw$ по вебер-амперной характеристике всей магнитной цепи определим рабочую точку А, т. е. магнитный поток Φ_A , а по вебер-амперным характеристикам участков магнитопровода — магнитные напряжения на каждом из них.

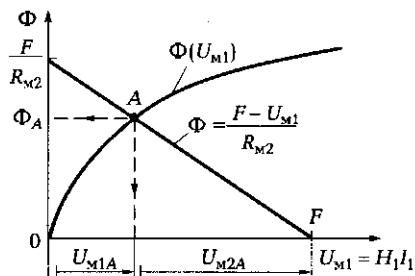


Рис. 3.17

Согласно второму методу, построим нагрузочную характеристику (рис. 3.17) по уравнению

$$\Phi = U_{m2}/R_{m2} = (F - U_{m1})/R_{m2},$$

т. е. прямую, проходящую через точку F на оси абсцисс и точку F/R_{m2} на оси ординат. Точка пересечения A нагрузочной характеристики с вебер-амперной характеристикой ферромагнитного участка цепи $\Phi(U_{m1})$ определяет магнитный поток Φ_A в цепи и магнитные напряжения на ферромагнитном участке U_{m1A} и воздушном зазоре U_{m2A} . Значение индукции в воздушном зазоре $B_{2A} = \Phi_A/S_2$.

3.6. ЭЛЕКТРОМАГНИТНЫЕ СИЛЫ

На проводник с током, помещенный в магнитное поле, действует сила, направление которой определяется *правилом левой руки* (рис. 3.18): нужно расположить ладонь навстречу направлению магнитных линий поля и вытянуть четыре пальца вдоль проводника по направлению тока, тогда отставленный большой палец покажет направление действующей на проводник силы. Так как эта сила есть следствие взаимодействия тока и магнитного поля, то она называется *электромагнитной силой*.

Электромагнитная сила пропорциональна произведению тока I , магнитной индукции B поля и длины проводника l , который находится в магнитном поле. Она зависит также от направления проводника с током относительно направления вектора магнитной индукции B .

Если прямолинейный проводник длиной l в направлении тока I образует с направлением магнитных линий однородного магнит-

ного поля, в котором он расположен, угол α , то действующая на проводник электромагнитная сила равна

$$F = BIl \sin \alpha. \quad (3.11)$$

Если проводник расположен перпендикулярно к направлению магнитных линий поля, т.е. $\sin \alpha = 1$ (рис. 3.18), что имеет место в большинстве электрических машин и аппаратов, то

$$F = BIl. \quad (3.12)$$

В СИ электромагнитную силу можно использовать для определения единицы магнитной индукции — тесла (Тл). 1 Тл равен индукции однородного магнитного поля, в котором на прямолинейный проводник длиной 1 м с током 1 А действует сила 1 Н. При этом направление проводника образует с направлением магнитных линий угол $\alpha = \pi/2$.

Электромагнитные силы используются во всех электродвигателях для создания вращающего момента. В генераторах они создают тормозной момент, преодолеваемый первичным двигателем. Электромагнитные силы возникают также между различными проводами с токами, например между проводами 1 и 2 двухпроводной линии (рис. 3.19).

На расстоянии a от оси провода 1 напряженность магнитного поля, возбуждаемая током этого провода, по закону полного тока (3.3) равна

$$H = I/2\pi a,$$

магнитная индукция —

$$B = \mu_0 H = \frac{\mu_0 I}{2\pi a}.$$

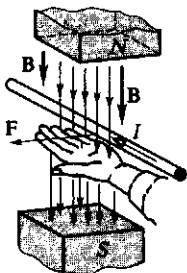


Рис. 3.18

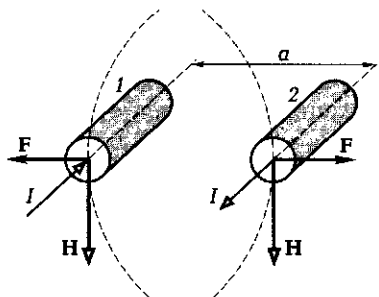


Рис. 3.19

Магнитные линии поля провода 1 перпендикулярны направлению провода 2. Следовательно, на провод 2 будет действовать электромагнитная сила

$$F = BIl = \frac{\mu_0 I I^2}{2\pi a}.$$

Такая же сила, но противоположного направления создается действием магнитного поля тока провода 2 на провод 1. Направление действия обеих сил определяется правилом левой руки (см. рис. 3.18). При встречном направлении токов провода отталкиваются, при согласном — притягиваются.

В нормальных условиях работы электротехнических устройств электромагнитные силы относительно малы. Но при коротких замыканиях в цепи токи возрастают в сотни раз, а электромагнитные силы, пропорциональные квадрату тока, — в десятки тысяч раз. Это может вызвать разрушение устройств.

3.7. ЭЛЕКТРОМАГНИТНАЯ ИНДУКЦИЯ

Закон электромагнитной индукции выведен на основании многочисленных опытов.

Пусть в однородном магнитном поле перпендикулярно вектору магнитной индукции \mathbf{B} расположен проводник длиной l . При движении проводника с постоянной скоростью v вдоль неподвижных направляющих, подключенных к вольтметру, сначала в одном (рис. 3.20, а), а затем в противоположном (рис. 3.20, б) направлении указатель вольтметра отклонится от положения равновесия сначала в одну, а затем на такое же значение в противоположную сторону.

Следовательно, движущийся в магнитном поле проводник является источником ЭДС, которая называется *индуцированной*.

Закон электромагнитной индукции. В прямолинейном проводнике длиной l , расположенном в однородном магнитном поле перпендикулярно вектору магнитной индукции \mathbf{B} и движущемся со скоростью v , индуцируется ЭДС, значение которой равно

$$E = Blv. \quad (3.13)$$

При этом направление ЭДС определяется *правилом правой руки* (рис. 3.21): нужно расположить ладонь навстречу направлению магнитных линий и направить большой палец по направлению движения проводника, тогда вытянутые четыре пальца укажут направление индуцированной в проводнике ЭДС.

Если прямолинейный проводник длиной l образует с направлением вектора магнитной индукции \mathbf{B} однородного магнитного поля, в котором он движется со скоростью v , угол α , то индуцированная в нем ЭДС будет равна

$$E = Blv \sin \alpha. \quad (3.14)$$

Закон электромагнитной индукции можно выразить другой формулой. В замкнутом контуре, сцепленном с магнитным потоком Φ , индуцируется ЭДС, значение которой равно

$$e = -d\Phi/dt. \quad (3.15)$$

При этом направление ЭДС определяется правилом буравчика: при поступательном движении буравчика вдоль магнитных линий направление вращения его рукоятки определяет направление индуцированной ЭДС.

Например, в опытах на рис. 3.20, а и б скорости изменения магнитных потоков, сцепленных с контурами, отмеченными штриховыми линиями, равны $d\Phi/dt = -Blv$ (поток Φ уменьшается) и $d\Phi/dt = Blv$ (поток Φ увеличивается), а направления индуцированных ЭДС e по правилу буравчика отмечены на этих контурах стрелками.

Обе формулировки закона электромагнитной индукции дают одинаковый численный результат. Однако формула (3.13) определяет участок проводника, в котором индуцируется ЭДС E , а формула (3.15) — не определяет.

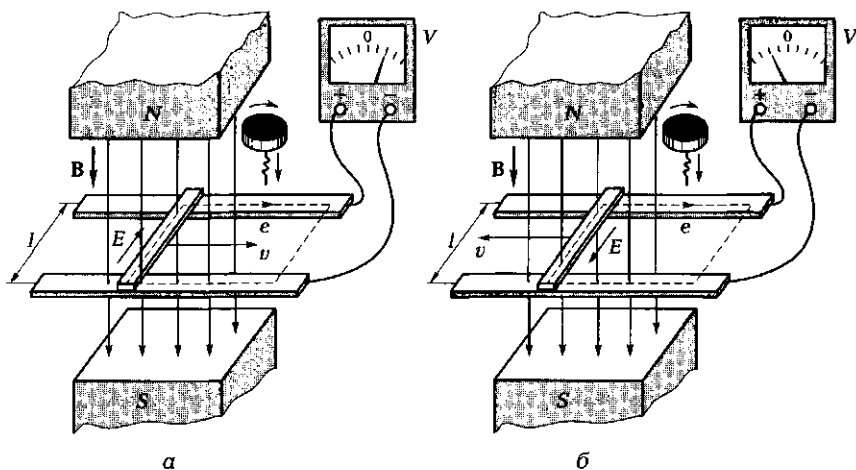


Рис. 3.20

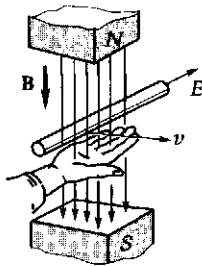


Рис. 3.21

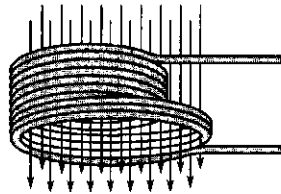


Рис. 3.22

Пример 3.2. Сравните значения и направления действия ЭДС, индуцированных в движущемся проводнике E и в замкнутом контуре e в опыте на рис. 3.20, б, при значениях параметров: $l = 1$ м, $v = 2$ м/с, $B = 0,5$ Тл.

Решение. В движущемся проводнике ЭДС имеет значение (3.13)

$$E = Blv = 0,5 \cdot 1 \cdot 2 = 1 \text{ В}$$

при направлении действия по правилу правой руки.

В замкнутом контуре ЭДС имеет значение (3.15)

$$e = -\frac{d\Phi}{dt} = -Blv = -0,5 \cdot 1 \cdot 2 = -1 \text{ В}$$

при направлении действия по правилу буравчика.

ЭДС E и e имеют одинаковые абсолютные значения 1 В, разные знаки и противоположные направления действия, т.е. равны.

Трансформаторы, электрические машины, измерительные механизмы и другие электрические приборы содержат катушки, с витками которых могут быть сцеплены различные магнитные потоки (рис. 3.22). Если магнитные потоки изменяются во времени, то в каждом витке катушки по (3.15) индуцируется ЭДС e_k . Так как витки катушки соединены последовательно, то ЭДС, индуцируемая в катушке с числом витков w , равна сумме ЭДС, индуцируемых в отдельных витках,

$$e_k = \sum_{k=1}^w e_{nk} = -\left(\frac{d\Phi_1}{dt} + \frac{d\Phi_2}{dt} + \dots + \frac{d\Phi_w}{dt}\right) = -\frac{d\Psi}{dt}, \quad (3.16)$$

где k — порядковый номер витка;

$$\Psi = \Phi_1 + \Phi_2 + \dots + \Phi_w \quad (3.17)$$

— потокосцепление катушки.

Направление ЭДС e_k определяется по правилу буравчика.

Если все витки катушки пронизывает одинаковый магнитный поток Φ , то потокосцепление катушки равно

$$\Psi = w\Phi,$$

а индуцированная в ней ЭДС равна

$$e_k = -d\Psi/dt = -wd\Phi/dt. \quad (3.18)$$

3.8. САМОИНДУКЦИЯ, ИНДУКТИВНОСТЬ И ИНДУКТИВНЫЙ ЭЛЕМЕНТ

В катушке индуцируется ЭДС не только изменяющимся магнитным полем внешнего источника, но и изменяющимся магнитным полем тока самой катушки.

Рассмотрим катушку с различным направлением намотки и не будем учитывать сопротивление проводов обмотки (рис. 3.23, а и б). Если ток $i_{ab} = i_L$ в катушке постоянный, то в окружающем витки пространстве постоянно и магнитное поле, которое можно характеризовать совокупностью непрерывных магнитных линий вектора индукции \mathbf{B} , показанных на рис. 3.23, а и б штриховой линией.

Конфигурация магнитного поля вокруг витков имеет сложную форму. Но для характеристики катушки как элемента электрической цепи часто не требуется знать распределение магнитных линий поля внутри катушки и в окружающем ее пространстве. Достаточно вычислить потокосцепление Ψ со всеми витками w :

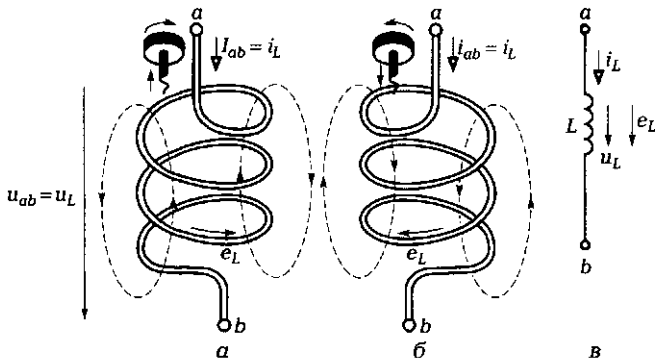


Рис. 3.23

$$\Psi = \Phi_1 + \Phi_2 + \dots + \Phi_k + \dots + \Phi_w = \sum_{k=1}^w \Phi_k,$$

где Φ_k — магнитный поток, сцепленный с k -м витком.

Так как в рассматриваемом случае потокосцепление с витками катушки зависит от тока в этой катушке, оно называется *собственным потокосцеплением*.

Отношение собственного потокосцепления катушки к току $i_{wb} = i_L$ катушки называется *собственной индуктивностью*, или *индуктивностью*:

$$L = \Psi / i_L. \quad (3.19)$$

Основная единица измерения индуктивности в СИ — *генри* (Гн): $1 \text{ Гн} = 1 \text{ Вб/А} = 1 \text{ В} \cdot \text{с/А}$.

Если собственное потокосцепление пропорционально току, то индуктивность $L = \text{const}$. В противном случае индуктивность зависит от тока $L(i_L)$. Зависимость индуктивности от тока проявляется, например, у катушек с магнитопроводом (сердечником) из ферромагнитного материала.

Условные графические обозначения катушек индуктивности приведены в табл. 3.1.

Если ток в витках катушки изменяется (увеличивается или уменьшается), то изменяется и собственное потокосцепление. При изменении потокосцепления в витках катушки согласно *закону электромагнитной индукции* индуцируется ЭДС *самоиндукции* e_L .

Положительное направление ЭДС самоиндукции совпадает с направлением вращения рукоятки буравчика, ввинчивающегося по направлению магнитных линий, т.е. с выбранным положительным направлением тока (рис. 3.23, а, б). Эта ЭДС по определению равна

$$e_L = -d\Psi/dt \quad (3.20)$$

Таблица 3.1. Условные графические обозначения катушек индуктивности

Наименование	Условное обозначение
Катушка индуктивности (реактор):	
без магнитопровода	
с магнитопроводом	
саморегулирующаяся нелинейно, например в зависимости от параметра П	

или с учетом (3.19)

$$e_L = -L di_L / dt.$$

Из (3.20) следует, что действительное направление ЭДС самоиндукции в данный момент времени может отличаться от выбранного положительного направления и определяется знаком производной тока по времени. Нетрудно видеть, что ЭДС самоиндукции всегда препятствует изменению тока (*правило Ленца*). Для того чтобы в катушке индуктивности без потерь был переменный ток, между ее выводами должно быть напряжение, равное по абсолютному значению и в каждый момент времени противоположное по направлению ЭДС самоиндукции (рис. 3.23, в):

$$u_{ab} = u_L = -e_L = L di_L / dt = d\Psi / dt. \quad (3.21)$$

Так как электрическому току всегда сопутствует магнитное поле, параметром каждой части электротехнического устройства с током должна быть индуктивность.

Линейный индуктивный элемент является составляющей схемы замещения любой части электротехнического устройства, в которой собственное потокосцепление пропорционально току. Его параметром служит индуктивность $L = \text{const}$.

Если зависимость собственного потокосцепления от тока нелинейная, то схема замещения содержит *нелинейный индуктивный элемент*, который задается нелинейной *вебер-амперной характеристикой* $\Psi(i_L)$.

На рис. 3.24 приведены вебер-амперные характеристики линейного (линия *a*) и нелинейного (линия *b*) индуктивных элементов, а также условные обозначения таких элементов в схемах замещения.

Если за время t_1 ток в индуктивном элементе изменится от нуля до i_{L1} , то в магнитном поле элемента (см. рис. 3.23, в) будет накоплена энергия

$$W_{M1} = \int_0^{i_{L1}} i_L u_L dt$$

или с учетом (3.21)

$$W_{M1} = \int_0^{\Psi_1} i_L d\Psi = \int_0^{i_{L1}} i_L L(i_L) di_L, \quad (3.22)$$

где Ψ_1 — значение собственного потокосцепления при токе $i_L = i_{L1}$.

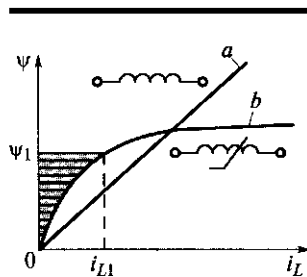


Рис. 3.24

Энергия магнитного поля индуктивного элемента при токе i_L по (3.22) пропорциональна соответствующей площади, заключенной между вебер-амперной характеристикой и осью ординат (на рис. 3.24 заштрихована площадь, пропорциональная энергии магнитного поля нелинейного индуктивного элемента при токе i_{L1}).

Энергия магнитного поля линейного индуктивного элемента при токе i_L из (3.22) с учетом (3.19) равна

$$W_M = Li_L^2/2 = \Psi i_L/2. \quad (3.23)$$

При увеличении (уменьшении) тока энергия магнитного поля индуктивных элементов увеличивается (уменьшается). Следовательно, индуктивные элементы можно рассматривать как аккумуляторы энергии.

3.9. ВЗАИМНАЯ ИНДУКЦИЯ И ВЗАИМНАЯ ИНДУКТИВНОСТЬ

Рассмотрим две катушки индуктивности с числами витков w_1 и w_2 и токами i_1 и i_2 (рис. 3.25, а), близко расположенные относительно друг друга так, что часть магнитных линий поля одной катушки сцеплена с витками другой. Поэтому кроме собственных

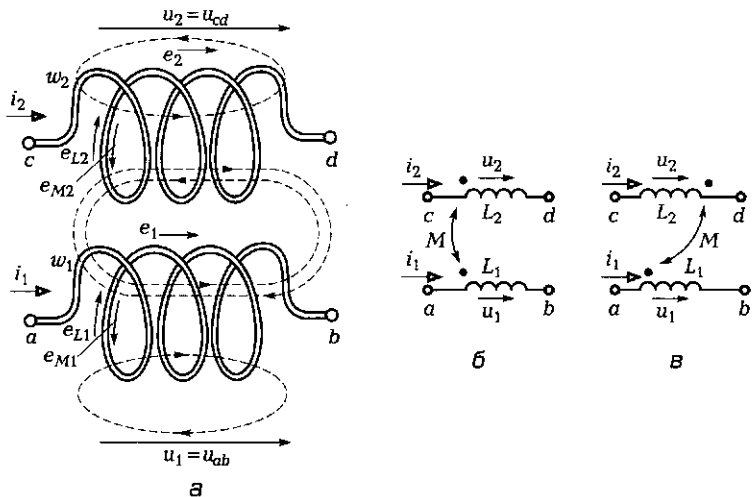


Рис. 3.25

потокосцеплений катушек Ψ_{11} и Ψ_{22} при расчетах таких цепей следует учитывать добавочные потокосцепления витков первой $\Psi_{12} = \sum_{k=1}^{w_1} \Phi_{k12}$ и второй $\Psi_{21} = \sum_{k=1}^{w_2} \Phi_{k21}$ катушек, где Φ_{k12} — поток через k -й виток первой катушки от тока второй катушки; Φ_{k21} — поток через k -й виток второй катушки от тока в первой катушке.

Взаимной индуктивностью первой и второй катушек называется отношение добавочного потокосцепления первой катушки Ψ_{12} к току i_2 второй катушки

$$M_{12} = \Psi_{12}/i_2.$$

Аналогично определяется взаимная индуктивность второй и первой катушек:

$$M_{21} = \Psi_{21}/i_1.$$

Опыт показывает, что

$$M_{21} = M_{12} = M = k_{св} \sqrt{L_1 L_2},$$

где L_1 и L_2 — индуктивности первой и второй катушек; $0 \leq k_{св} \leq 1$ — коэффициент связи катушек.

Взаимная индуктивность не зависит от направлений и значений токов, а определяется только конструкцией катушек и их взаимным расположением.

Полное потокосцепление Ψ каждой из индуктивно связанных катушек содержит две составляющие, которые могут складываться или вычитаться в зависимости от направления токов в катушках и их взаимного расположения. В первом случае включение индуктивно связанных катушек называется *согласным*, во втором случае — *встречным*. Так как эскизное изображение индуктивно связанных катушек сложно (см. рис. 3.25, а), для описания характера индуктивной связи пользуются условными обозначениями.

На схемах замещения цепей обозначают точками (см. рис. 3.25, б и в) одноименные выводы («начало») каждой из катушек. Если токи направлены одинаково относительно одноименных выводов (см. рис. 3.25, б), то катушки включены согласно. Собственное и добавочное потокосцепления в каждой катушке суммируются, т. е. полные потокосцепления первой и второй катушек равны

$$\Psi_1 = \Psi_{11} + \Psi_{12}; \quad \Psi_2 = \Psi_{22} + \Psi_{21}.$$

Если токи направлены по-разному относительно одноименных выводов (см. рис. 3.25, в), то катушки включены встречно, т. е.

$$\Psi_1 = \Psi_{11} - \Psi_{12}; \quad \Psi_2 = \Psi_{22} - \Psi_{21}.$$

Здесь, как и ранее, под направлениями токов следует понимать их выбранные положительные направления.

Согласно формуле (3.18), в первой и второй катушках будут индуцироваться ЭДС

$$\begin{aligned} e_1 &= -\frac{d\Psi_1}{dt} = -\frac{d(\Psi_{11} \pm \Psi_{12})}{dt} = e_{L1} \pm e_{M1}; \\ e_2 &= -\frac{d\Psi_2}{dt} = -\frac{d(\Psi_{22} \pm \Psi_{21})}{dt} = e_{L2} \pm e_{M2}, \end{aligned} \quad (3.24)$$

где $e_{L1} = -d\Psi_{11}/dt = -L_1 di_1/dt$ и $e_{L2} = -d\Psi_{22}/dt = -L_2 di_2/dt$ — ЭДС самоиндукции первой и второй катушек; $e_{M1} = -d\Psi_{12}/dt = -M di_2/dt$ и $e_{M2} = -d\Psi_{21}/dt = -M di_1/dt$ — ЭДС взаимной индукции первой и второй катушек.

На рис. 3.25, а показано, что внутри катушек собственный магнитный поток и магнитный поток, вызванный током в другой катушке, направлены встречно, что соответствует нижнему знаку в (3.24) и условному обозначению на рис. 3.25, в.

3.10. ВИХРЕВЫЕ ТОКИ

В массивных частях электрических машин и аппаратов, находящихся в переменном магнитном поле, под действием индуцированных ЭДС (3.15) возникают вихревые токи i_v (рис. 3.26, а).

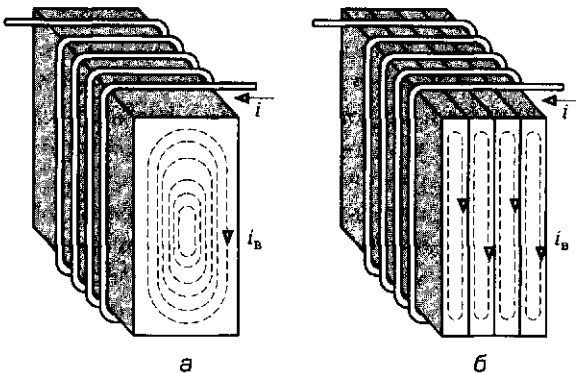


Рис. 3.26

Таблица 3.2. Удельная мощность потерь в листовой электротехнической стали при разных значениях индукции

B_m , Тл	Марка стали, Вт/кг		B_m , Тл	Марка стали, Вт/кг	
	1511-0,35	1511-0,50		1511-0,35	1511-0,50
0,6	0,585	0,685	1,1	1,61	1,92
0,7	0,685	0,890	1,2	1,94	2,24
0,8	0,855	1,130	1,3	2,31	2,58
0,9	1,050	1,380	1,4	2,66	2,95
1,0	1,300	1,640	1,5	3,00	3,40

Они вызывают дополнительные потери энергии и нагрев магнитопровода. Кроме того, вихревые токи оказывают размагничивающее действие в магнитопроводе. Поэтому прежние значения магнитного потока и индукции при учете вихревых токов получаются при большем намагничивающем токе и большей напряженности магнитного поля.

Для уменьшения вихревых токов в магнитопроводах можно, во-первых, уменьшить площадь контуров, охватываемых вихревыми токами, во-вторых, увеличить удельное электрическое сопротивление самого материала.

Для уменьшения площади контуров вихревых токов при частотах до 20 кГц магнитопроводы собирают из тонких листов электротехнической стали, изолированных лаком (рис. 3.26, б). При промышленной частоте тока 50 Гц толщина листов равна 0,35—0,50 мм. При более высоких частотах толщина листов уменьшается до 0,02—0,05 мм.

Для увеличения удельного электрического сопротивления материала магнитопровода в него добавляют 0,5—4,5 % кремния (Si). Такая присадка значительно увеличивает удельное электрическое сопротивление материала и мало влияет на его магнитные свойства.

Однако вихревые токи находят и применение. Например, для плавки металлов. Тигль с металлом помещают в переменное магнитное поле, которое индуцирует в металле вихревые токи, расплавляющие его.

Перемагничивание магнитопровода кроме потерь на вихревые токи сопровождается также потерей энергии на магнитный гистерезис, пропорциональной площади петли гистерезиса.

При расчетах электротехнических устройств для определения мощности потерь в магнитопроводах, выполненных из электротехнической стали, применяются справочные таблицы, в которых дана зависимость удельной мощности суммарных потерь от амплитуды магнитной индукции B_m (табл. 3.2).

КОНТРОЛЬНЫЕ ВОПРОСЫ

1. В чем различие магнитно-мягких и магнитно-твердых материалов?
2. Дайте определение собственной индуктивности катушки.
3. Как выбирается положительное направление ЭДС самоиндукции в формулах (3.15) и (3.18)? Поясните связь с правилом Ленца.
4. В чем причины возникновения вихревых токов в магнитопроводах электрических машин и аппаратов?
5. Какие негативные последствия оказывают вихревые токи на работу магнитопроводов электрических машин и аппаратов?

ЗАДАЧИ ДЛЯ САМОСТОЯТЕЛЬНОГО РЕШЕНИЯ

1. Определите взаимную индуктивность двух катушек, имеющих индуктивности $L_1 = 0,12$ Гн и $L_2 = 3$ Гн, если коэффициент связи катушек $k_{св} = 0,5$.
Ответ: 0,3 Гн.
2. Сравните значения и направления действия ЭДС, индуцированных в движущемся проводнике E и в замкнутом контуре e в опыте на рис. 3.20, а, при значениях параметров: $l = 1$ м, $v = 2$ м/с, $B = 0,5$ Тл.
3. Чему равна сила F , действующая на проводник длиной $l = 1$ м двухпроводной линии постоянного тока (см. рис. 3.19), при значениях параметров: $a = 1$ см, $I = 100$ А.
Ответ: 0,2 Н.
4. Чему равны индуцируемые в катушках на рис. 3.23, а и б ЭДС e , если их собственные потокосцепления Ψ одновременно равномерно уменьшаются за интервал времени 0,1 с от значения 0,3 Вб до значения 0,1 Вб?
Ответ: 2 В.

ЭЛЕКТРИЧЕСКИЕ ЦЕПИ СИНУСОИДАЛЬНОГО ТОКА

4.1. ОБЩИЕ СВЕДЕНИЯ

Возрастающая роль электрической энергии в развитии промышленности, транспорта и сферы услуг в конце XIX в. стимулировала теоретические и экспериментальные работы по созданию эффективных электрических устройств в технологической цепи производства, передачи и потребления электрической энергии. В настоящее время электрическая энергия для промышленных целей вырабатывается электромеханическими генераторами синусоидального тока при стандартной частоте тока 50 Гц в России и большинстве других стран (в США 60 Гц). Электромеханические генераторы с приводом от паровой турбины на тепловых и атомных электростанциях имеют мощность 100—1 200 МВт. Преобразование значений параметров синусоидального тока электрогенераторов трансформаторами позволяет передавать электрическую энергию по линиям высокого напряжения (до 750 кВ) на большие расстояния (до 500 км) с минимальными потерями.

Асинхронные и синхронные двигатели синусоидального тока промышленной частоты эффективно используются для преобразования электрической энергии в различных системах электропривода подъемно-транспортных машин, станков, обрабатывающих инструментов и т. п.

Разнообразно использование синусоидального тока непромышленной частоты. В электрических печах для выплавки тугоплавких и особо чистых металлов частота синусоидального тока составляет 500 Гц — 50 кГц. В электроакустических установках частота синусоидального тока может составлять несколько герц.

Развитие радиотехники привело к созданию высокочастотных устройств (до 100 МГц): антенн, генераторов, преобразователей и т. п.

4.2. ЭЛЕМЕНТЫ ЭЛЕКТРИЧЕСКОЙ ЦЕПИ СИНУСОИДАЛЬНОГО ТОКА

Электрическая цепь синусоидального тока содержит кроме электротехнических устройств, назначение которых совпадает с назначением функционально аналогичных устройств цепи постоянного тока (источники энергии, измерительные приборы, коммутационные аппараты и т. п.), также устройства, присущие только цепям синусоидального тока: трансформаторы, конденсаторы, катушки индуктивности и др. Совокупность электротехнических устройств в цепи синусоидального тока для наглядного и компактного отображения связей между ними представляют принципиальной схемой, аналогичной приведенной на рис. 2.2.

Для расчета режима работы электротехнических устройств необходимо перейти от принципиальной схемы цепи к ее схеме замещения. Элементами схем замещения цепей синусоидального тока являются источники синусоидального тока и ЭДС, резистивные, индуктивные и емкостные элементы.

Если параметры элементов не зависят от тока в них и приложенного к ним напряжения, то это линейные элементы. В противном случае элементы следует считать нелинейными.

4.3. ИСТОЧНИКИ ЭЛЕКТРИЧЕСКОЙ ЭНЕРГИИ СИНУСОИДАЛЬНОГО ТОКА

Промышленными источниками электрической энергии синусоидального тока являются электромеханические генераторы, в которых механическая энергия паровых или гидравлических турбин преобразуется в электрическую.

Проанализируем работу такого генератора при упрощающих допущениях. Принципиальная конструкция двухполюсного электромеханического генератора изображена на рис. 4.1, а. Она содержит неподвижный плоский разомкнутый виток с выводами *a* и *b* и постоянный магнит, который вращается с постоянной частотой *f*, т. е. с постоянной угловой скоростью $\Omega = 2\pi f$, рад/с, внутри витка.

Основная единица измерения частоты *f* в СИ — герц (Гц): $1 \text{ Гц} = 1 \text{ с}^{-1}$. Величина, обратная частоте, называется периодом $T = 1/f$, с.

Пусть магнитный поток постоянного магнита равен Φ_m . Из пространственного распределения магнитного потока (см. рис. 4.1, б) следует, что мгновенное значение составляющей магнитного потока, пронизывающей виток, т. е. направленной вдоль оси x , равно

$$\Phi_x = \Phi_m \cos(\Omega t + \alpha) = \Phi_m \sin(\omega t + \psi_\Phi), \quad (4.1)$$

где Φ_m — максимальное значение (амплитуда) магнитного потока, пронизывающего виток; α — начальный (т. е. в момент $t = 0$, принятый за начало отсчета времени) угол пространственного расположения постоянного магнита относительно оси x ; ω — угловая частота синусоидальной функции магнитного потока, имеющая размерность и значение, совпадающие с размерностью и значением угловой скорости Ω вращения постоянного магнита; $\psi_\Phi = \pi/2 + \alpha$ — начальная фаза магнитного потока; $\omega t + \psi_\Phi$ — фаза магнитного потока. Здесь и в дальнейшем *начальная фаза* определяет значение *синусоидальной* функции в момент времени $t = 0$.

Согласно закону электромагнитной индукции, при изменении потокосцепления витка в нем индуцируется ЭДС, положительное направление которой (см. рис. 4.1, а) связывают с положительным направлением потока Φ_x правилом буравчика.

Положительное направление ЭДС совпадает с направлением вращения рукоятки буравчика, ввинчивающегося в направлении магнитного потока Φ_x :

$$e = -d\Phi_x/dt = -\Phi_m \omega \cos(\omega t + \psi_\Phi) = E_m \sin(\omega t + \psi_e), \quad (4.2)$$

где $E_m = \omega\Phi_m$ — амплитуда ЭДС; $\psi_e = \psi_\Phi - \pi/2 = \alpha$ — начальная фаза ЭДС.

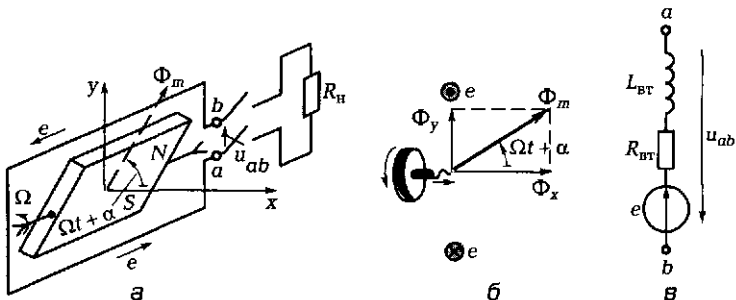


Рис. 4.1

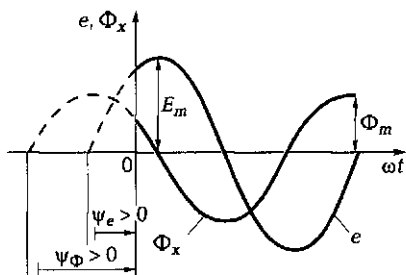


Рис. 4.2

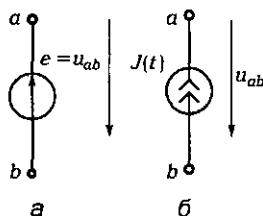


Рис. 4.3

На рис. 4.2 изображены зависимости магнитного потока $\Phi_x = \Phi_x(\omega t)$ и ЭДС $e = e(\omega t)$ от фазы ωt , т. е. от времени t . Заметим, что синусоидальные величины принято изображать графиками в виде зависимостей от ωt . Поэтому начальная фаза определяет смещение синусоидальной величины относительно начала координат, т. е. $\omega t = 0$. Начальная фаза отсчитывается вдоль оси абсцисс от ближайшего к началу координат нулевого значения синусоидальной величины при ее переходе от отрицательных значений к положительным до начала координат.

Если начальная фаза больше (меньше) нуля, то начало синусоидальной величины сдвинуто влево — как на рис. 4.2 — (вправо) от начала координат.

Если к выводам a и b генератора подключить резистор сопротивлением нагрузки R_n (см. рис. 4.1, a), то в полученной цепи будет синусоидальный ток i .

На рис. 4.1, в приведена схема замещения электромеханического генератора, в которой резистивный $R_{вт}$ и индуктивный $L_{вт}$ элементы отображают внутренние параметры генератора: сопротивление проводов и собственную индуктивность витка. Если параметрами резистивного и индуктивного элементов в схеме замещения генератора можно пренебречь, то его схемой замещения будет идеальный источник синусоидальной ЭДС e или источник синусоидального напряжения (рис. 4.3, a). Если ток в цепи генератора не зависит от параметров внешней цепи, то схемой замещения генератора будет идеальный источник синусоидального тока $J(t)$ (рис. 4.3, b), где $J(t) = i_k$ — ток генератора при коротком замыкании его выводов a и b .

Источники ЭДС и тока называются активными элементами, а резистивные, индуктивные и емкостные элементы — пассивными элементами схем замещения.

МАКСИМАЛЬНОЕ, СРЕДНЕЕ И ДЕЙСТВУЮЩЕЕ ЗНАЧЕНИЯ СИНУСОИДАЛЬНЫХ ВЕЛИЧИН

В линейной цепи при действии синусоидально изменяющейся ЭДС токи также синусоидальны:

$$i = I_m \sin(\omega t + \psi_i),$$

где ω — угловая частота; ψ_i — начальная фаза тока; I_m — максимальное значение (амплитуда) тока.

Средним значением синусоидального тока считают его среднее значение за положительный полупериод, совпадающее со средним значением по модулю:

$$I_{\text{cp}} = \frac{2}{T} \int_0^{T/2} i dt = \frac{2}{T} \int_0^{T/2} I_m \sin \omega t dt = \frac{2I_m}{\pi}. \quad (4.3)$$

Если в резистивном элементе сопротивлением R при постоянном и синусоидальном токах за одинаковый интервал времени выделяется одинаковая энергия, то такое значение постоянного тока называется *действующим значением* соответствующего синусоидального тока.

За интервал времени один период T в резистивном элементе сопротивлением R выделяется энергия при синусоидальном токе

$$W_{\sim} = \int_0^T Ri^2 dt,$$

при постоянном токе

$$W_{=} = RI^2T.$$

Равенство энергий $RI^2T = \int_0^T Ri^2 dt$ определяет действующее значение синусоидального тока

$$I = \sqrt{\frac{1}{T} \int_0^T i^2 dt} \quad (4.4)$$

как *среднее квадратичное* за период. На рис. 4.4 показаны зависимости от времени синусоидального тока i , квадрата тока i^2 и графическое определение значения I^2 (из равенства площадей $I^2T =$

$= \int_0^T i^2 dt$), а тем самым и действующего значения тока I .

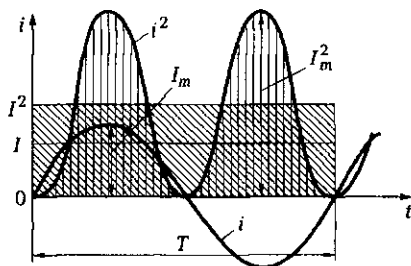


Рис. 4.4

Для синусоидального тока нетрудно определить действующее значение через амплитудное:

$$I = \sqrt{\frac{1}{T} \int_0^T I_m^2 \sin^2 \omega t dt} = I_m \sqrt{\frac{1}{T} \int_0^T \frac{1 - \cos 2\omega t}{2} dt}$$

и так как $\int_0^T dt = T$, а $\int_0^T \cos 2\omega t dt = 0$, то

$$I = I_m / \sqrt{2}. \quad (4.5)$$

Аналогично для любой другой синусоидальной величины $a = A_m \sin(\omega t + \psi_a)$ (ЭДС, напряжения, магнитного потока и т.д.) среднее и действующее значения равны

$$\left. \begin{aligned} A_{\text{ср}} &= 2A_m / \pi \approx 0,637A_m; \\ A &= A_m / \sqrt{2} \approx 0,707A_m. \end{aligned} \right\} \quad (4.6)$$

4.5. СПОСОБЫ ПРЕДСТАВЛЕНИЯ СИНУСОИДАЛЬНЫХ ВЕЛИЧИН

Известно несколько способов представления синусоидально изменяющихся величин: в виде тригонометрических функций (4.2), графиков (см. рис. 4.2), вращающихся векторов и комплексных чисел.

Рассмотрим представление синусоидально изменяющихся величин вращающимися векторами и комплексными числами.

Представление синусоидальных величин вращающимися векторами. Для представления синусоидально изменяющейся величины

$$a = A_m \sin(\omega t + \psi_a)$$

с начальной фазой ψ_a вращающимся вектором построим (рис. 4.5, а) радиус-вектор A_m этой величины длиной (в масштабе построения), равной амплитуде A_m , и под углом ψ_a к горизонтальной оси. Это будет его исходное положение в момент начала отсчета времени $t = 0$.

Если радиус-вектор вращать с постоянной угловой скоростью Ω , численно равной угловой частоте ω синусоидальной величины a , против направления движения часовой стрелки, то его проекция на вертикальную ось будет равна $A_m \sin(\omega t + \psi_a)$. По значениям этих величин можно построить график зависимости синусоидальной величины от фазы ωt или от времени t . Такое построение приведено для некоторых значений t на рис. 4.5, б.

Применение вращающихся векторов позволяет компактно представить на одном рисунке совокупность различных синусоидально изменяющихся величин одинаковой частоты.

Представление синусоидальных величин комплексными числами. От представления синусоидальных величин вращающимися радиусами-векторами нетрудно перейти к представлению синусоидальных величин комплексными числами.

Для того чтобы представить синусоидальную величину

$$a = A_m \sin(\omega t + \psi_a) \quad (4.7)$$

с начальной фазой ψ_a комплексным числом, проведем на комплексной плоскости (рис. 4.6) из начала координат под углом ψ_a к оси дей-

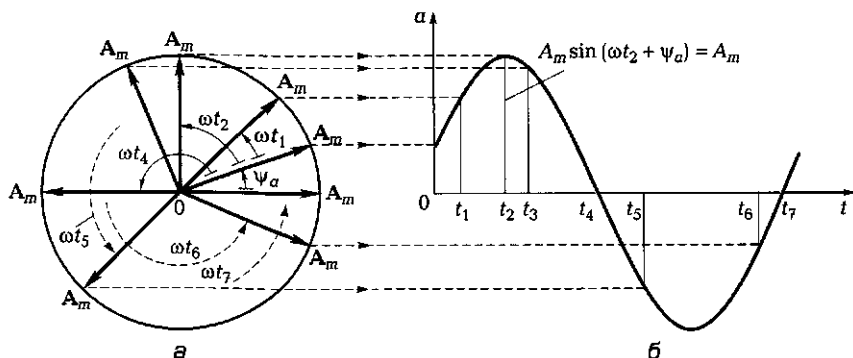


Рис. 4.5

ствительных величин против часовой (по часовой) стрелки, если значение угла $\psi_a > 0$ ($\psi_a < 0$), вектор, длина которого в масштабе построения равна амплитуде A_m синусоидальной величины. Конец этого вектора находится в точке, которой соответствует комплексное число — *комплексная амплитуда* синусоидальной величины:

$$\dot{A}_m = A_m e^{j\psi_a} = A_m \angle \psi_a.$$

Так же обозначается и соответствующий комплексной амплитуде вектор на комплексной плоскости.

При увеличении во времени фазы синусоидальной величины $\omega t + \psi_a$ угол между осью и вектором растет, а сам вектор будет представлять собой вращающийся вектор

$$A_m e^{j(\omega t + \psi_a)} = A_m \cos(\omega t + \psi_a) + j A_m \sin(\omega t + \psi_a).$$

Нетрудно видеть, что мнимая часть вращающегося вектора равна заданной синусоидальной величине (4.7).

Представление синусоидальной величины комплексной амплитудой \dot{A}_m и соответствующим ей вектором на комплексной плоскости геометрически подобно представлению той же синусоидальной величины вращающимся радиусом-вектором A_m в момент времени $t = 0$ (см. рис. 4.5, а). Поэтому может создаться впечатление, что оба представления синусоидальных величин практически совпадают. В действительности это не так. В случае представления синусоидальных величин комплексными числами можно применить эффективный комплексный метод анализа электрических цепей синусоидального тока, который в настоящее время широко получил всеобщее признание.

Вектор на комплексной плоскости, длина которого в масштабе построения равна действующему значению синусоидальной величины, и соответствующее комплексное число называются *комплексным действующим значением* синусоидальной величины:

$$\dot{A} = \dot{A}_m / \sqrt{2} = A e^{j\psi_a} = A \angle \psi_a. \quad (4.8)$$

Так же обозначается и сам вектор на комплексной плоскости (см. рис. 4.6).

Применяются три формы записи комплексного действующего значения синусоидальной величины:

- *показательная форма*

$$\dot{A} = A e^{j\psi_a} = A \angle \psi_a;$$

(4.9)

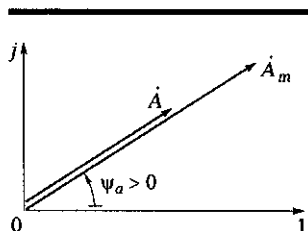


Рис. 4.6

- *тригонометрическая форма*

$$\dot{A} = A \cos \psi_a + j A \sin \psi_a; \quad (4.10)$$

- *алгебраическая форма*

$$\dot{A} = \operatorname{Re} \dot{A} + j \operatorname{Im} \dot{A} \quad (4.11)$$

где $\operatorname{Re} \dot{A} = A \cos \psi_a$ и $\operatorname{Im} \dot{A} = A \sin \psi_a$ — действительная и мнимая составляющие комплексного действующего значения синусоидальной величины; $A = \sqrt{(\operatorname{Re} \dot{A})^2 + (\operatorname{Im} \dot{A})^2}$; $\psi_a = \arctg \frac{\operatorname{Im} \dot{A}}{\operatorname{Re} \dot{A}}$.

Переход от показательной формы к тригонометрической выполнен с помощью формулы Эйлера:

$$e^{\pm j \psi_a} = \cos \psi_a \pm j \sin \psi_a. \quad (4.12)$$

При значениях угла $\psi_a = \pi/2$ и $\psi_a = -\pi/2$ из (4.12) следует:

$$e^{j\pi/2} = j \text{ и } e^{-j\pi/2} = -j = 1/j, \quad (4.13)$$

где $j = \sqrt{-1}$ — *мнимая единица*.

При анализе цепей синусоидального тока применяют комплексные действующие значения синусоидальных величин. Сокращенно их называют *комплексными значениями*, а соответствующие векторы на комплексной плоскости — *векторами комплексных значений*.

Совокупность векторов комплексных значений синусоидальных величин одной частоты называется *векторной диаграммой*. Пользуясь векторной диаграммой, сложение и вычитание комплексных значений можно заменить сложением и вычитанием соответствующих векторов. Это упрощает расчеты и делает их наглядными.

Взаимное расположение векторов комплексных значений на векторной диаграмме не изменится, если начальные фазы ψ_a всех комплексных значений уменьшить (увеличить) на одну и ту же величину. Это означает лишь одновременный поворот всех векторов на один и тот же угол. Часто при анализе цепей векторную диаграмму строят так, чтобы вектор одного комплексного значения был направлен вдоль оси действительных величин. Такой вектор называется *исходным вектором*. Его начальная фаза $\psi_a = 0$.

Направления синусоидальных величин (тока, напряжения и др.) в цепи периодически изменяются, но одно из двух направ-

лений принимается положительным. Это направление выбирается произвольно и показывается стрелкой на схеме соответствующего участка цепи. При выбранном положительном направлении синусоидальная величина представляется мгновенным значением $a = A_m \sin(\omega t + \psi_a)$ и соответствующим комплексным значением $\dot{A} = A \angle \psi_a$ (4.8). Следовательно, взаимно-однозначному представлению синусоидальных величин (токов, напряжений и др.) в виде мгновенных и комплексных значений соответствуют их одинаковые положительные направления (рис. 4.7).

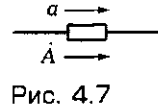


Рис. 4.7

Заметим, что в отличие от мгновенных значений синусоидальных величин соответствующие им комплексные значения не имеют размерностей.

Пример 4.1. Для синусоидальных тока $i = I_m \sin(\omega t + \psi_i) = 10 \sin(\omega t + \pi/4)$ А и напряжения $u = U_m \sin(\omega t + \psi_u) = 50 \sin(\omega t - \pi/6)$ В (рис. 4.8, а) записать соответствующие им комплексные значения тока \dot{I} и напряжения \dot{U} и построить их векторы на комплексной плоскости.

Решение. Синусоидальному току $i = I_m \sin(\omega t + \psi_i) = 10 \sin(\omega t + \pi/4)$ А соответствует комплексное значение тока $\dot{I} = \frac{I_m}{\sqrt{2}} e^{j\psi_i} = \frac{10}{\sqrt{2}} e^{j\pi/4} = \frac{10}{\sqrt{2}} \angle \pi/4$ и вектор на комплексной плоскости (рис. 4.8, б).

Синусоидальному напряжению $u = U_m \sin(\omega t + \psi_u) = 50 \sin(\omega t - \pi/6)$ В соответствует комплексное значение напряжения $\dot{U} =$

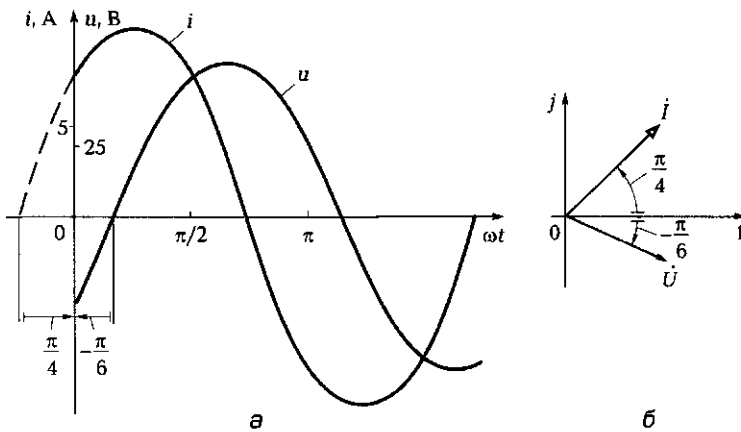


Рис. 4.8

$= \frac{U_m}{\sqrt{2}} e^{j\psi_u} = \frac{50}{\sqrt{2}} e^{-j\pi/6} = \frac{50}{\sqrt{2}} \angle(-\pi/6)$ и вектор на комплексной плоскости (см. рис. 4.8, б).

4.6. ЗАКОН ОМА В КОМПЛЕКСНОЙ ФОРМЕ ДЛЯ РЕЗИСТИВНОГО, ИНДУКТИВНОГО И ЕМКОСТНОГО ЭЛЕМЕНТОВ

Зависимости между токами и напряжениями резистивных, индуктивных и емкостных элементов определяются происходящими в них физическими процессами. Математическое описание физических процессов в каждом из этих элементов зависит от выбранного способа представления синусоидальных величин.

Резистивный элемент. Если ток в резистивном элементе синусоидальный:

$$i_R = I_{Rm} \sin(\omega t + \psi_i),$$

то по закону Ома (2.1) напряжение на резистивном элементе равно

$$u_R = Ri_R = RI_{Rm} \sin(\omega t + \psi_i) = U_{Rm} \sin(\omega t + \psi_u),$$

где амплитуды тока и напряжения и их начальные фазы связаны соотношениями

$$\left. \begin{aligned} U_{Rm} &= RI_{Rm} \\ \psi_u &= \psi_i \end{aligned} \right\} \quad (4.14)$$

Разделив правую и левую части первого уравнения в (4.14) на $\sqrt{2}$, получим соотношение для действующих значений напряжения и тока резистивного элемента:

$$\boxed{U_R = RI_R} \quad (4.15)$$

На рис. 4.9 показан график мгновенных значений синусоидальных тока и напряжения резистивного элемента (построен при $\psi_u = \psi_i > 0$), из которого видно, что синусоидальные ток i_R и напряжение u_R совпадают по фазе.

Представим синусоидальные ток i_R и напряжение u_R резистивного элемента соответствующими комплексными значениями (4.9):

$$\dot{I} = I_R e^{j\psi_i} \quad \text{и} \quad \dot{U}_R = U_R e^{j\psi_u}.$$

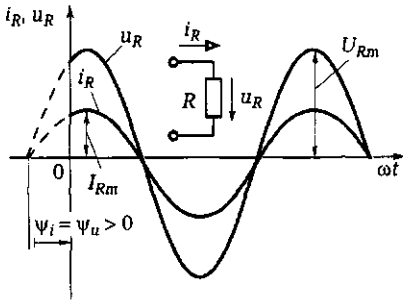


Рис. 4.9

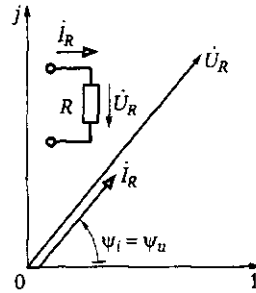


Рис. 4.10

Учитывая (4.15), получим закон Ома в комплексной форме для резистивного элемента:

$$\dot{U}_R = RI_R e^{j\psi_u} = RI_R e^{j\psi_i}, \quad (4.16)$$

или

$$\dot{U}_R = R \dot{I}_R.$$

На рис. 4.10 приведена векторная диаграмма резистивного элемента и показано, что векторы комплексных значений тока \dot{I}_R и напряжения \dot{U}_R совпадают по фазе.

Индуктивный элемент. Если ток в индуктивном элементе синусоидальный:

$$i_L = I_{Lm} \sin(\omega t + \psi_i),$$

то по закону электромагнитной индукции (3.21) напряжение на индуктивном элементе равно

$$\begin{aligned} u_L &= -e_L = L di_L/dt = \omega L I_{Lm} \cos(\omega t + \psi_i) = \\ &= U_{Lm} \sin(\omega t + \psi_i + \pi/2) = U_{Lm} \sin(\omega t + \psi_u), \end{aligned}$$

где амплитуды напряжения и тока и их начальные фазы связаны соотношениями

$$\left. \begin{aligned} U_{Lm} &= \omega L I_{Lm}, \\ \psi_u &= \psi_i + \pi/2. \end{aligned} \right\} \quad (4.17)$$

Разделив правую и левую части первого уравнения в (4.17) на $\sqrt{2}$, получим соотношение для действующих значений напряжения и тока индуктивного элемента:

$$U_L = \omega L I_L = X_L I_L. \quad (4.18)$$

Величина $X_L = \omega L$ в выражении (4.18), единица измерения которой Ом, называется *индуктивным сопротивлением*, а обратная ей величина $B_L = 1/\omega L$, единица измерения которой $\text{Ом}^{-1} = \text{См}$, — *индуктивной проводимостью*. Величины X_L и B_L — параметры индуктивных элементов цепей синусоидального тока.

На рис. 4.11 показан график мгновенных значений синусоидальных тока и напряжения индуктивного элемента (построен при $\psi_i > 0$), из которого видно, что ток i_L отстает по фазе от напряжения u_L на угол, называемый *смещением по фазе*,

$$\varphi = \psi_u - \psi_i = \pi/2.$$

Представим синусоидальные ток i_L и напряжение u_L индуктивного элемента соответствующими комплексными значениями:

$$\dot{I}_L = I_L e^{j\psi_i} \text{ и } \dot{U}_L = U_L e^{j\psi_u}.$$

На рис. 4.12 приведена векторная диаграмма индуктивного элемента и показано, что вектор комплексного значения тока \dot{I}_L отстает по фазе от вектора комплексного значения напряжения \dot{U}_L на угол $\pi/2$. Пользуясь соотношениями (4.18) и (4.13), получим закон Ома в комплексной форме для индуктивного элемента:

$$\dot{U}_L = \omega L \dot{I}_L e^{j\psi_u} = \omega L \dot{I}_L e^{j(\psi_i + \pi/2)},$$

или

$$\dot{U}_L = j\omega L \dot{I}_L = jX_L \dot{I}_L. \quad (4.19)$$

Величина $j\omega L = jX_L$ в выражении (4.19) называется *комплексным сопротивлением индуктивного элемента*, а обратная ей величина $1/j\omega L = -jB_L$ — *комплексной проводимостью индуктивного элемента*.

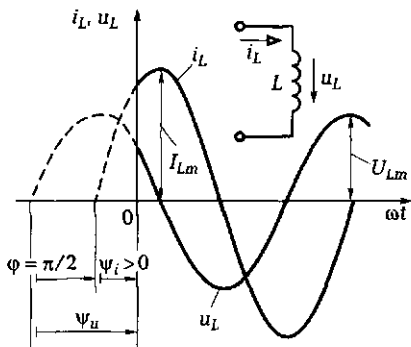


Рис. 4.11

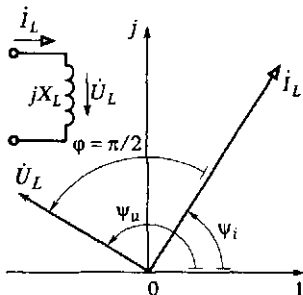


Рис. 4.12

Емкостный элемент. Если напряжение между выводами емкостного элемента изменяется синусоидально:

$$u_C = U_{Cm} \sin(\omega t + \psi_u),$$

то по (1.13) ток в емкостном элементе равен

$$\begin{aligned} i_C &= C du_C / dt = \omega C U_{Cm} \cos(\omega t + \psi_u) = I_{Cm} \sin(\omega t + \psi_u + \pi/2) = \\ &= I_{Cm} \sin(\omega t + \psi_i), \end{aligned}$$

где амплитуды напряжения и тока и их начальные фазы связаны соотношениями

$$\left. \begin{aligned} I_{Cm} &= \omega C U_{Cm} \\ \psi_i &= \psi_u + \pi/2. \end{aligned} \right\} \quad (4.20)$$

Разделив правую и левые части первого уравнения в (4.20) на $\sqrt{2}$, получим соотношение для действующих значений напряжения и тока емкостного элемента:

$$\boxed{U_C = \frac{1}{\omega C} I_C = X_C I_C.} \quad (4.21)$$

Величина $X_C = 1/\omega C$ в выражении (4.21), единица измерения которой Ом, называется *емкостным сопротивлением*, а обратная ей величина $B_C = \omega C$, единица измерения которой $\text{Ом}^{-1} = \text{См}$, — *емкостной проводимостью*. Величины X_C и B_C — параметры емкостных элементов цепей синусоидального тока.

В противоположность индуктивному сопротивлению емкостное сопротивление уменьшается с увеличением частоты синусоидального тока и при постоянном напряжении бесконечно велико.

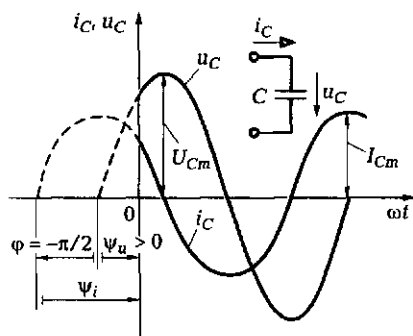


Рис. 4.13

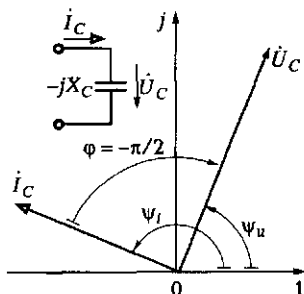


Рис. 4.14

На рис. 4.13 показан график мгновенных значений синусоидальных напряжения и тока емкостного элемента (построен при $\psi_u > 0$), из которого видно, что напряжение u_C отстает по фазе от тока i_C на угол $\psi_i - \psi_u = \pi/2$, т.е. смещение по фазе между напряжением и током равно

$$\varphi = \psi_u - \psi_i = -\pi/2.$$

Представим синусоидальные ток i_C и напряжение u_C емкостного элемента соответствующими комплексными значениями:

$$\dot{I}_C = I_C e^{j\psi_i} \text{ и } \dot{U}_C = U_C e^{j\psi_u}.$$

На рис. 4.14 приведена векторная диаграмма емкостного элемента и показано, что вектор комплексного значения напряжения \dot{U}_C отстает по фазе от вектора комплексного значения тока \dot{I}_C на угол $\pi/2$.

Учитывая (4.21) и (4.13), получаем закон Ома в комплексной форме для емкостного элемента:

$$\dot{U}_C = \frac{1}{\omega C} I_C e^{j\psi_u} = \frac{1}{\omega C} I_C e^{j(\psi_i - \pi/2)},$$

или

$$\dot{U}_C = \frac{1}{j\omega C} \dot{I}_C = -jX_C \dot{I}_C. \quad (4.22)$$

Величина $1/j\omega C = -jX_C$ в выражении (4.22) называется комплексным сопротивлением емкостного элемента, а обратная ей величина $j\omega C = jB_C$ — комплексной проводимостью емкостного элемента.

Пример 4.2. Синусоидальные напряжения на индуктивном и емкостном элементах имеют действующие значения $U_L = 10$ В и $U_C = 20$ В при частоте $f = 10^4$ Гц. Определить действующие значения токов в индуктивном и емкостном элементах при значениях их параметров $L = 10^{-4}$ Гн и $C = 10^{-6}$ Ф.

Решение. Сопротивления индуктивного и емкостного элементов в цепи синусоидального тока по (4.18) и (4.21) равны

$$X_L = \omega L = 2\pi f L = 2 \cdot 3,14 \cdot 10^4 \cdot 10^{-4} = 6,28 \text{ Ом};$$

$$X_C = 1/\omega C = 1/(2\pi f C) = 1/(2 \cdot 3,14 \cdot 10^4 \cdot 10^{-6}) = 15,9 \text{ Ом}.$$

Действующие значения синусоидальных токов в индуктивном и емкостном элементах по (4.18) и (4.21) равны

$$I_L = U_L / X_L = 10 / 6,28 = 1,59 \text{ А};$$

$$I_C = U_C / X_C = 20 / 15,9 = 1,26 \text{ А}.$$

4.7. ПЕРВЫЙ И ВТОРОЙ ЗАКОНЫ КИРХГОФА В КОМПЛЕКСНОЙ ФОРМЕ

Математическая формулировка законов Кирхгофа для цепей синусоидального тока зависит от выбранного способа представления синусоидальных величин.

Первый закон Кирхгофа. По первому закону Кирхгофа алгебраическая сумма токов в любом узле электрической цепи в каждый момент времени равна нулю:

$$\sum_{k=1}^n i_k = \sum_{k=1}^n I_{mk} \sin(\omega t + \psi_{ik}) = 0, \quad (4.23)$$

где n — число ветвей, сходящихся в узле; k — порядковый номер ветви.

В дальнейшем все синусоидальные токи, положительные направления которых выбраны к узлу (от узла), будем записывать со знаком минус (плюс). Например, для узла на рис. 4.15 и мгновенных значений синусоидальных токов

$$i_1 = I_{m1} \sin(\omega t + \psi_{i1}); \quad i_2 = I_{m2} \sin(\omega t + \psi_{i2}); \quad i_3 = I_{m3} \sin(\omega t + \psi_{i3})$$

по первому закону Кирхгофа для любого момента времени

$$\sum_{k=1}^3 i_k = -i_1 - i_2 + i_3 = 0.$$

Представив все синусоидальные токи в (4.23) соответствующими им комплексными значениями по (4.8) $\dot{I}_k = I_k \angle \psi_{ik}$, получим **первый закон Кирхгофа в комплексной форме**:

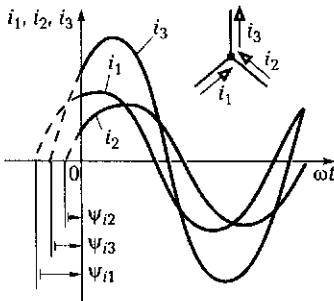


Рис. 4.15

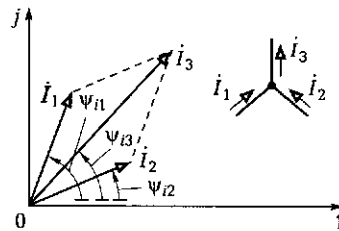


Рис. 4.16

$$\sum_{k=1}^n \dot{I}_k = 0, \quad (4.24)$$

т. е. алгебраическая сумма комплексных значений токов в любом узле цепи синусоидального тока равна нулю. Здесь комплексные значения токов, для которых положительные направления выбраны к узлу (от узла), записываются со знаком «минус» («плюс»).

Например, для узла на рис. 4.16 и комплексных значений токов

$$\dot{I}_1 = I_1 \angle \psi_{i1}; \quad \dot{I}_2 = I_2 \angle \psi_{i2}; \quad \dot{I}_3 = I_3 \angle \psi_{i3}$$

по первому закону Кирхгофа

$$\sum_{k=1}^3 \dot{I}_k = -\dot{I}_1 - \dot{I}_2 + \dot{I}_3 = 0.$$

Второй закон Кирхгофа. По второму закону Кирхгофа алгебраическая сумма напряжений всех участков любого контура электрической цепи в каждый момент времени равна нулю:

$$\sum_{k=1}^m u_k = \sum_{k=1}^m U_{mk} \sin(\omega t + \psi_{uk}) = 0, \quad (4.25)$$

где напряжения, положительные направления которых совпадают (противоположны) с произвольно выбранным направлением обхода контура, записываются со знаком «плюс» («минус»); m — число участков; k — порядковый номер участка.

Для контура схемы цепи, содержащего только пассивные элементы (резистивные, индуктивные, емкостные) и источники ЭДС, в каждый момент времени алгебраическая сумма напряжений на пассивных элементах контура равна алгебраической сумме ЭДС, т. е. второй закон Кирхгофа принимает вид

$$\sum_{k=1}^n u_k = \sum_{k=1}^m e_k, \quad (4.26)$$

или

$$\sum_{k=1}^n U_{mk} \sin(\omega t + \psi_{uk}) = \sum_{k=1}^m E_{mk} \sin(\omega t + \psi_{ek}),$$

где n и m — числа пассивных элементов и источников ЭДС в контуре.

В выражении (4.26) напряжения u_k и ЭДС e_k , для которых положительные направления совпадают (противоположны) с произ-

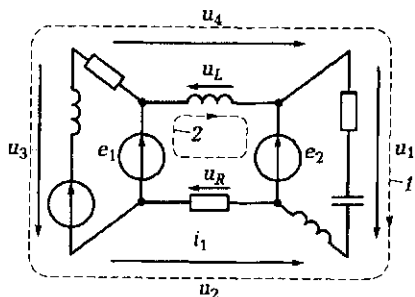


Рис. 4.17

волью выбранным направлением обхода контура, записываются со знаком «плюс» («минус»).

Например, на схеме цепи (рис. 4.17) для контура 1 по (4.25)

$$u_1 - u_2 - u_3 + u_4 = 0,$$

для контура 2 по (4.26)

$$u_R - u_L = e_1 - e_2.$$

Представив все синусоидальные величины в (4.25) и (4.26) соответствующими им комплексными значениями по (4.8):

$$\dot{U}_k = U_k \angle \psi_{uk} \text{ и } \dot{E}_k = E_k \angle \psi_{ek},$$

получим второй закон Кирхгофа в комплексной форме

$$\left. \begin{array}{l} \sum_{k=1}^m \dot{U}_k = 0; \\ \sum_{k=1}^n \dot{U}_k = \sum_{k=1}^m \dot{E}_k. \end{array} \right\} \quad (4.27)$$

В уравнениях (4.27) со знаком «плюс» («минус») записываются комплексные значения напряжений и ЭДС, положительные направления которых совпадают (противоположны) с произвольно выбранным направлением обхода контура. Например, для выбранных на схеме цепи (рис. 4.18, а) контуров 1 и 2 по (4.27)

$$\dot{U}_1 - \dot{U}_2 - \dot{U}_3 + \dot{U}_4 = 0;$$

$$\dot{U}_R - \dot{U}_L = \dot{E}_1 - E_2.$$

Те же контуры 1 и 2 показаны на схеме цепи с синусоидальными величинами (см. рис. 4.17).

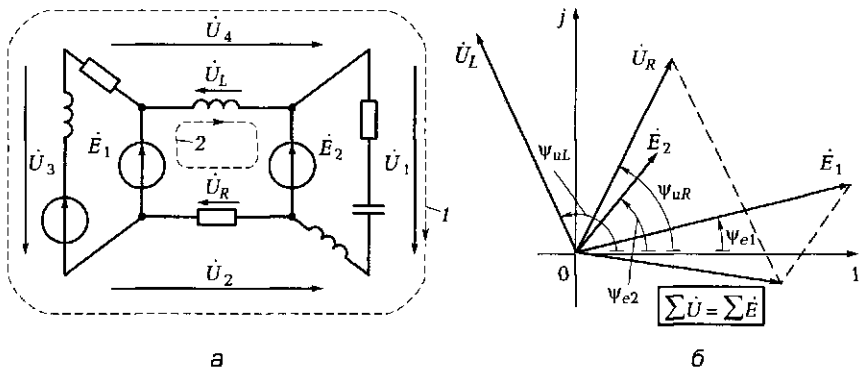


Рис. 4.18

На рис. 4.18, б построена векторная диаграмма ЭДС и напряжений контура 2, которая наглядно иллюстрирует второй закон Кирхгофа в комплексной форме.

Пример 4.3. В схеме цепи синусоидального тока на рис. 4.19, а с помощью амперметров измеряются действующие значения токов в ветвях. Определить показание амперметра A_3 , если показания амперметров A_1 и A_2 равны 3 А и 4 А.

Решение. Напряжение \dot{U}_{ab} по фазе совпадает с током в резистивном элементе \dot{I}_R и опережает на угол $\pi/2$ ток в индуктивном элементе \dot{I}_L (рис. 4.19, б). Сумма векторов комплексных значений токов \dot{I}_R и \dot{I}_L по первому закону Кирхгофа для узла а (4.24) определяет вектор комплексного значения тока $\dot{I} = \dot{I}_R + \dot{I}_L$. Модуль вектора тока I по теореме Пифагора определяет показание амперметра A_3 :

$$I = \sqrt{I_R^2 + I_L^2} = \sqrt{3^2 + 4^2} = 5 \text{ А.}$$

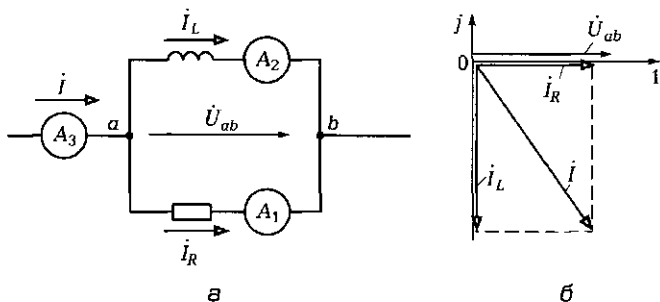


Рис. 4.19

4.8.

КОМПЛЕКСНЫЙ МЕТОД РАСЧЕТА ЦЕПЕЙ
СИНУСОИДАЛЬНОГО ТОКА

Комплексный метод расчета цепи синусоидального тока заключается в следующем.

1. Представляем данные о физических параметрах всех элементов цепи в безразмерной комплексной форме, т.е. синусоидальные ЭДС источников напряжения и токи источников тока, заданных мгновенными значениями (в тригонометрической форме), — комплексными значениями (табл. 4.1), резистивные, индуктивные и емкостные элементы — комплексными сопротивлениями или проводимостями (табл. 4.2).

Таблица 4.1. Представление синусоидальных ЭДС и токов источников комплексными значениями


Источник	Мгновенное значение	Комплексное значение	Условное обозначение
ЭДС	$e = E_m \sin(\omega t + \psi_e)$	$\dot{E} = \frac{E_m}{\sqrt{2}} e^{j\psi_e}$	e  \dot{E} 
Тока	$J(t) = J_m \sin(\omega t + \psi_j)$	$j = \frac{J_m}{\sqrt{2}} e^{j\psi_j}$	$J(t)$  j 

Таблица 4.2. Комплексные сопротивления и проводимости пассивных элементов

Элемент	Параметр	Комплексное сопротивление	Комплексная проводимость
Резистивный	R	R	$1/R = G$
Индуктивный	L	$j\omega L = jX_L$	$\frac{1}{j\omega C} = -jB_L$
Емкостной	C	$\frac{1}{j\omega C} = -jX_C$	$j\omega C = jB_C$

2. Выбираем положительные направления комплексных токов во всех ветвях и указываем их стрелками на схеме цепи.

3. По законам Ома и Кирхгофа в комплексной форме составляем систему уравнений, определяющую режим работы цепи.

4. Решаем полученную систему уравнений и определяем комплексные значения токов в ветвях схемы цепи и напряжений на ее элементах.

5. По найденным комплексным значениям токов и напряжений определяем соответствующие им мгновенные значения синусоидальных токов и напряжений.

Для упрощения вычислений при расчете линейных цепей синусоидального тока, так же как и линейных цепей постоянного тока, применимы различные расчетные методы: преобразования схем (см. подразд. 2.10), узловых потенциалов (см. подразд. 2.11), контурных токов (см. подразд. 2.12), наложения (см. подразд. 2.13).

При этом математические формулировки методов расчета цепей постоянного тока остаются справедливыми и для расчета цепей синусоидального тока. Нужно только все ЭДС, напряжения и токи заменить комплексными значениями соответствующих синусоидальных величин, а сопротивления элементов — комплексными сопротивлениями.

В дальнейшем для понятий *комплексные значения ЭДС, напряжения, тока и т.д.*, а также соответствующих им векторов комплексных значений будем использовать сокращенные термины, например *комплексный ток*, или *ток*.

4.9. ЭЛЕКТРИЧЕСКАЯ ЦЕПЬ С ПОСЛЕДОВАТЕЛЬНЫМ СОЕДИНЕНИЕМ ЭЛЕМЕНТОВ

Рассмотрим общий, а затем частные случаи цепи с последовательным соединением элементов, т.е. неразветвленной цепи.

Цепь с последовательным соединением элементов R , L и C (рис. 4.20). В цепи с последовательным соединением элементов при действии источника синусоидальной ЭДС $e = E_m \sin(\omega t + \psi_e)$ ток также синусоидальный $i = I_m \sin(\omega t + \psi_i)$ и напряжения на резистивном, индуктивном и емкостном элементах равны

$$u_R = U_{Rm} \sin(\omega t + \psi_{uR}); u_L = U_{Lm} \sin(\omega t + \psi_{uL}); u_C = U_{Cm} \sin(\omega t + \psi_{uC}).$$

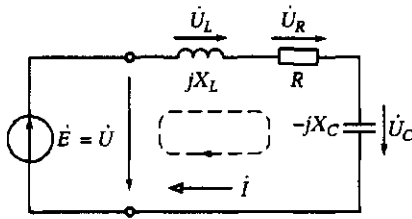


Рис. 4.20

Для расчета режима работы цепи комплексным методом представим все синусоидальные величины соответствующими комплексными по (4.8):

$$\dot{E} = E \angle \psi_e; \dot{I} = I \angle \psi_i; \dot{U}_R = U_R \angle \psi_{uR}; \dot{U}_L = U_L \angle \psi_{uL}; \dot{U}_C = U_C \angle \psi_{uC}.$$

На рис. 4.20 стрелками показаны положительные направления тока, ЭДС и напряжений. Выберем направление обхода контура и запишем уравнение по второму закону Кирхгофа (4.27):

$$\dot{U}_L + \dot{U}_R + \dot{U}_C = j\omega L \dot{I} + R \dot{I} - j \frac{1}{\omega C} \dot{I} = \dot{E}. \quad (4.28)$$

Здесь учтен закон Ома для резистивного (4.16), индуктивного (4.19) и емкостного (4.22) элементов.

Из (4.28) найдем комплексный ток в цепи

$$\dot{I} = \frac{\dot{E}}{R + j(\omega L - 1/\omega C)},$$

или

$$\dot{I} = \frac{\dot{U}}{R + j(\omega L - 1/\omega C)}, \quad (4.29)$$

где $\dot{U} = U e^{j\psi_u} = \dot{E} = E e^{j\psi_e}$ — напряжение между выводами источника и пассивного участка.

Величина, стоящая в знаменателе выражения для комплексного тока (4.29), называется *комплексным сопротивлением* неразветвленного участка цепи:

$$\underline{Z} = R + j(\omega L - 1/\omega C) = R + j(X_L - X_C). \quad (4.30)$$

Величина, обратная комплексному сопротивлению, называется *комплексной проводимостью*:

$$\underline{Y} = 1/\underline{Z}.$$

Обозначения комплексных сопротивлений и проводимостей отличаются от обозначений комплексных значений тока и напряжения потому, что вторым соответствуют физические величины, изменяющиеся во времени, а первым — нет.

Каждому значению комплексного сопротивления \underline{Z} как комплексному числу соответствует точка на комплексной плоскости. Ее положение определяется вектором на комплексной плоскости (рис. 4.21). Этот вектор является геометрической интерпретацией комплексного сопротивления и имеет такое же обозначение \underline{Z} . Слагаемые комплексного сопротивления изображены на рис. 4.21 также в виде векторов для двух случаев: $X_L > X_C$ (рис. 4.21, а) и $X_L < X_C$ (рис. 4.21, б). Геометрическая интерпретация комплексного сопротивления позволяет легко перейти от алгебраической формы записи комплексного сопротивления (4.30) к тригонометрической и показательной формам

$$\left. \begin{aligned} \underline{Z} &= Z \cos \varphi + jZ \sin \varphi; \\ \underline{Z} &= Z e^{j\varphi} = Z \angle \varphi, \end{aligned} \right\} \quad (4.31)$$

где $Z = |\underline{Z}| = \sqrt{R^2 + (X_L - X_C)^2}$ — модуль комплексного сопротивления, или *полное сопротивление*, единица измерения которого Ом;

$\varphi = \arctg \frac{X_L - X_C}{R}$ — *аргумент комплексного сопротивления*.

В зависимости от знака величины $(X_L - X_C)$ аргумент комплексного сопротивления может быть либо положительным ($\varphi > 0$ — индуктивный характер комплексного сопротивления, как на рис. 4.21, а), либо отрицательным ($\varphi < 0$ — емкостный характер комплексного сопротивления, как на рис. 4.21, б), но всегда $|\varphi| \leq \pi/2$.

Подставив значение комплексного сопротивления в показательной форме в (4.29), получим выражение закона Ома для неразветвленной цепи:

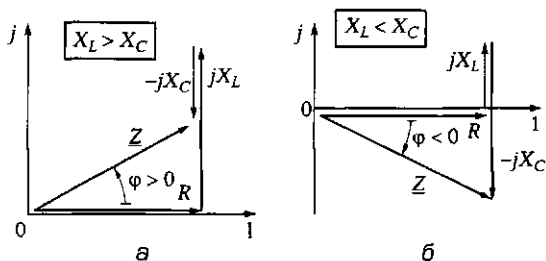


Рис. 4.21

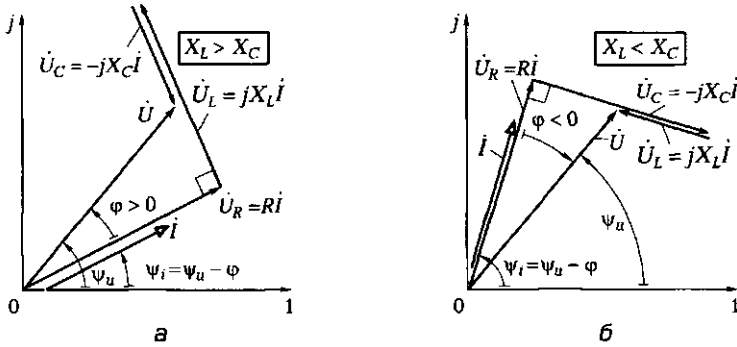


Рис. 4.22

$$\dot{i} = \frac{\dot{E}}{Z} = \frac{E}{Z} e^{j(\psi_e - \varphi)},$$

или

$$\dot{i} = I e^{j\psi_i} = \frac{\dot{U}}{Z} = \frac{U}{Z} e^{j(\psi_u - \varphi)}, \quad (4.32)$$

где $I = U/Z$ — действующее значение тока; $\psi_i = \psi_u - \varphi$ — начальная фаза тока.

При известном комплексном токе в цепи комплексные напряжения на резистивном, индуктивном и емкостном элементах рассчитываются соответственно по формулам (4.16), (4.19) и (4.22).

На рис. 4.22 приведены векторные диаграммы тока и напряжений неразветвленной цепи (см. рис. 4.20) для двух случаев: $X_L > X_C$ (рис. 4.22, а) и $X_L < X_C$ (рис. 4.22, б) при одинаковом напряжении $\dot{U} = U \angle \psi_u$.

Если комплексное сопротивление цепи имеет индуктивный характер, то ток в цепи отстает по фазе от напряжения, так как угол $\varphi > 0$ (см. рис. 4.21, а) и по (4.32) $\psi_i < \psi_u$. Если комплексное сопротивление цепи имеет емкостный характер, то ток в цепи опережает по фазе напряжение, так как угол $\varphi < 0$ (см. рис. 4.21, б) и по (4.32) $\psi_i > \psi_u$. На векторной диаграмме *положительное (отрицательное) значение угла φ отсчитывается против направления (по направлению) движения часовой стрелки от вектора комплексного значения тока \dot{i}*

Цепь с последовательным соединением элементов R и L (рис. 4.23). В цепи с последовательным соединением резистивного и индуктивного элементов (рис. 4.23, а) выражения (4.28) и (4.30) принимают вид

$$\left. \begin{aligned} \dot{U}_R + \dot{U}_L &= R\dot{I} + jX_L\dot{I} = \dot{U} = \dot{E}; \\ \underline{Z} &= R + jX_L, \end{aligned} \right\} \quad (4.33)$$

которым соответствуют на векторных диаграммах прямоугольные треугольники напряжений и сопротивлений (рис. 4.23, б и в).

Из прямоугольных треугольников сопротивлений и напряжений следует, что полное сопротивление цепи равно

$$\boxed{Z = \sqrt{R^2 + X_L^2}}$$

а приложенное к ней напряжение и ток в цепи равны

$$U = \sqrt{U_R^2 + U_L^2} = I\sqrt{R^2 + X_L^2};$$

$$\boxed{I = U/Z}$$

Цепь с последовательным соединением элементов R и C (рис. 4.24). В цепи с последовательным соединением резистивного и емкостного элементов (рис. 4.24, а) выражения (4.28) и (4.30) принимают вид

$$\left. \begin{aligned} \dot{U}_R + \dot{U}_C &= R\dot{I} - jX_C\dot{I} = \dot{U} = \dot{E}; \\ \underline{Z} &= R - jX_C, \end{aligned} \right\} \quad (4.34)$$

которым соответствуют на векторных диаграммах прямоугольные треугольники напряжений и сопротивлений (рис. 4.24, б и в).

Из прямоугольных треугольников сопротивлений и напряжений следует, что полное сопротивление цепи равно

$$\boxed{Z = \sqrt{R^2 + X_C^2}}$$

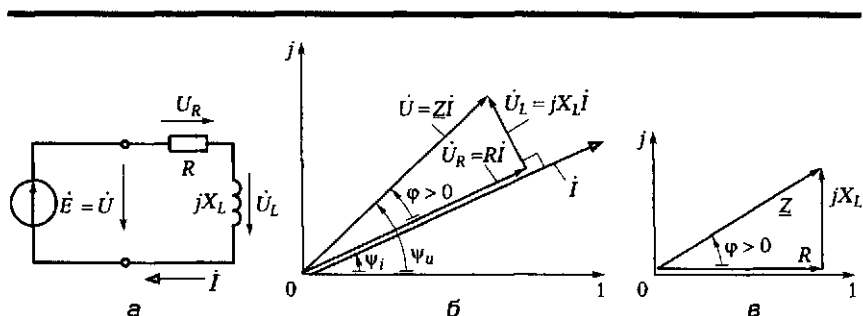


Рис. 4.23

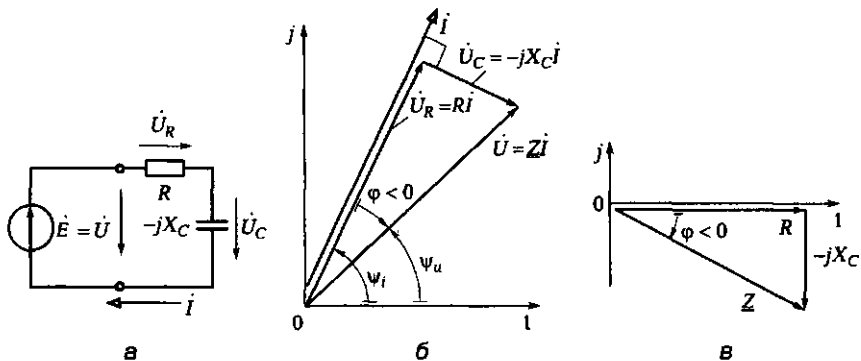


Рис. 4.24

а приложенное к ней напряжение и ток в цепи равны

$$U = \sqrt{U_R^2 + U_C^2} = I\sqrt{R^2 + X_C^2};$$

$$I = U/Z.$$

4.10. РЕЗОНАНС НАПРЯЖЕНИЙ

Резонанс напряжений возможен в неразветвленном участке цепи, схема которого содержит индуктивный L , емкостный C и резистивный R элементы, т. е. в последовательном колебательном контуре (рис. 4.25).

По закону Ома комплексное значение тока в контуре равно

$$\dot{I} = Ie^{j\psi_i} = \frac{\dot{U}}{\underline{Z}} = \frac{Ue^{j\psi_u}}{Ze^{j\varphi}}, \quad (4.35)$$

где $\underline{Z} = R + j\omega L - j1/\omega C$ и $Z = \sqrt{R^2 + (\omega L - 1/\omega C)^2}$ — комплексное и полное сопротивления контура;

$$\varphi = \psi_u - \psi_i = \arctg \frac{\omega L - 1/\omega C}{R}$$

— угол сдвига фаз между напряжением и током, т. е. аргумент комплексного сопротивления;

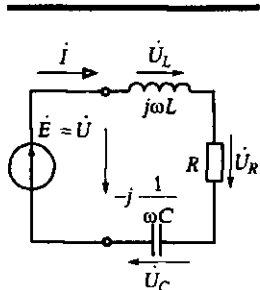


Рис. 4.25

$$I = \frac{U}{Z} = \frac{U}{\sqrt{R^2 + (\omega L - 1/\omega C)^2}}$$

— действующее значение тока.

Резонансом напряжений называется режим работы неразветвленного участка цепи, содержащего индуктивный, емкостный и резистивный элементы последовательного контура, при котором его ток и напряжение совпадают по фазе

$$\psi_i = \psi_u \quad (4.36)$$

Название «резонанс напряжений» отражает равенство действующих значений напряжений на емкостном и индуктивном элементах при противоположных фазах, что видно из векторной диаграммы на рис. 4.26, на которой выбрана начальная фаза напряжения $\psi_u = 0$.

Из соотношения для угла сдвига фаз между напряжением и током и условия (4.36) следует, что угловая частота, при которой наблюдается резонанс напряжений, определяется равенством

$$\omega_{\text{рез}} L = 1/(\omega_{\text{рез}} C),$$

т. е.

$$\omega_{\text{рез}} = 1/\sqrt{LC},$$

и называется резонансной.

При резонансе напряжений ток в цепи достигает наибольшего значения $I_{\text{рез}} = U/R$, а напряжения на емкостном и индуктивном элементах

$$U_{L\text{рез}} = U_{C\text{рез}} = \omega_{\text{рез}} L I_{\text{рез}} = U \omega_{\text{рез}} L / R$$

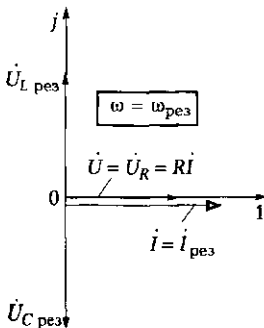


Рис. 4.26

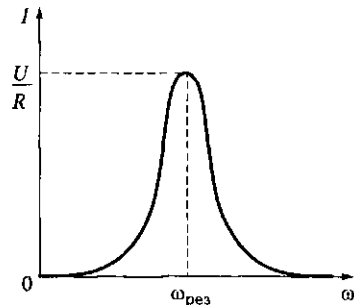


Рис. 4.27

могут (и во много раз) превысить напряжения источника, если

$$\omega_{\text{рез}}L = 1/(\omega_{\text{рез}}C) = \sqrt{L/C} > R.$$

Величина $\rho = \sqrt{L/C} = \omega_{\text{рез}}L = 1/(\omega_{\text{рез}}C)$ имеет размерность Ом и называется *характеристическим сопротивлением* колебательного контура. Отношение напряжения на индуктивном или емкостном элементах при резонансе к напряжению U между выводами контура, равное отношению характеристического сопротивления к сопротивлению резистивного элемента, определяет резонансные свойства колебательного контура (рис. 4.27) и называется *добротностью контура*:

$$Q = \frac{U_{L\text{рез}}}{U} = \frac{U_{C\text{рез}}}{U} = \frac{\rho I_{\text{рез}}}{RI_{\text{рез}}} = \frac{\sqrt{L/C}}{R}.$$

Если при резонансе увеличить в одинаковое число раз n индуктивное и емкостное сопротивления, то ток в цепи не изменится, а напряжения на индуктивном и емкостном элементах увеличатся в такое же число раз. Можно неограниченно увеличивать напряжения на индуктивном и емкостном элементах при неизменном токе источника $I = I_{\text{рез}} = U/R$. Физической причиной этого является колебание значительной энергии, запасаемой попеременно в электрическом поле емкостного и в магнитном поле индуктивного элементов.

При резонансе напряжений малые количества энергии, поступающей от источника и компенсирующей потери энергии в активном сопротивлении, достаточны для поддержания незатухающих колебаний в цепи относительно больших количеств энергии магнитного и электрического полей.

В электроэнергетических установках резонанс напряжений — явление нежелательное, так как при этом напряжения установок могут в несколько раз превышать их рабочие напряжения. Но, например, в радиотехнике, телефонии, автоматике резонанс напряжений применяется для настройки цепей на заданную частоту.

4.11. ЭЛЕКТРИЧЕСКАЯ ЦЕПЬ С ПАРАЛЛЕЛЬНЫМ СОЕДИНЕНИЕМ ВЕТВЕЙ

Рассмотрим цепь синусоидального тока с двумя параллельно включенными катушками. Каждую катушку представим схемой замещения в виде последовательно соединенных резистивного и индуктивного элементов (рис. 4.28).

Построим векторную диаграмму цепи (рис. 4.29). Отложим вектор напряжения \dot{U} , общий для обеих ветвей, в выбранном масштабе вдоль оси действительных чисел. Поскольку обе ветви имеют индуктивный характер, векторы токов в обеих ветвях \dot{I}_1 и \dot{I}_2 отстают от напряжения по фазе на углы φ_1 и φ_2 соответственно. Сложив векторы \dot{I}_1 и \dot{I}_2 , получим вектор общего тока цепи \dot{I} . Разложим теперь векторы токов \dot{I}_1, \dot{I}_2 и \dot{I} на составляющие. Составляющие, совпадающие с вектором напряжения, называются **активными** и равны

$$I_a = I \cos \varphi;$$

$$I_{a1} = I_1 \cos \varphi_1;$$

$$I_{a2} = I_2 \cos \varphi_2.$$

Составляющие, перпендикулярные вектору напряжения, называются **реактивными** и равны

$$I_p = I \sin \varphi;$$

$$I_{p1} = I_1 \sin \varphi_1;$$

$$I_{p2} = I_2 \sin \varphi_2.$$

Полные сопротивления ветвей находят по формулам:

$$Z_1 = \sqrt{R_1^2 + X_{L1}^2}; \quad Z_2 = \sqrt{R_2^2 + X_{L2}^2},$$

где R_1, R_2 и X_{L1}, X_{L2} — резистивные и индуктивные сопротивления первой и второй катушек.

Действующие значения токов в ветвях равны

$$I_1 = U/Z_1; \quad I_2 = U/Z_2.$$

Углы сдвига фаз между напряжениями и токами в ветвях определяются из выражений (см. рис. 4.23, в)

$$\cos \varphi_1 = R_1/Z_1; \quad \cos \varphi_2 = R_2/Z_2.$$

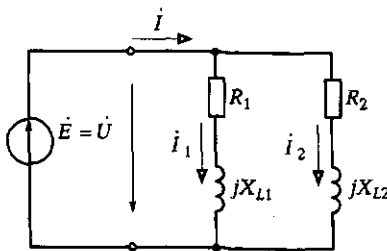


Рис. 4.28

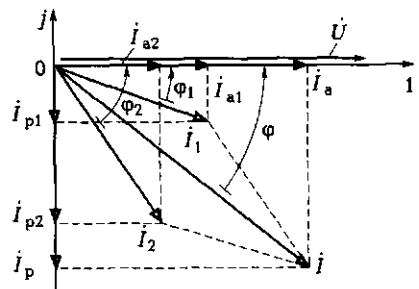


Рис. 4.29

Из векторной диаграммы цепи (см. рис. 4.29) видно, что активная и реактивная составляющие общего тока I равны

$$I_a = I_{a1} + I_{a2}$$

$$I_p = I_{p1} + I_{p2}$$

и общий ток равен

$$I = \sqrt{I_a^2 + I_p^2}.$$

4.12. РЕЗОНАНС ТОКОВ

Резонанс токов возможен в цепи, схема которой содержит параллельно соединенные индуктивный, емкостный и резистивный элементы, т. е. в *параллельном колебательном контуре* (рис. 4.30).

В такой цепи напряжение на всех элементах одинаковое, с которым ток в резистивном элементе совпадает по фазе (см. рис. 4.10), ток в индуктивном элементе отстает на угол $\pi/2$ (см. рис. 4.12), ток в емкостном элементе опережает на угол $\pi/2$ (см. рис. 4.14). При этом в емкостном элементе ток $I_C = \omega CU$ возрастает пропорционально угловой частоте, в индуктивном элементе ток $I_L = U/(\omega L)$ обратно пропорционален угловой частоте, в резистивном элементе ток $I_R = U/R$ от угловой частоты не зависит (рис. 4.31). Точка пересечения графиков $I_C(\omega)$ и $I_L(\omega)$ при угловой частоте

$$\omega_{\text{рез}} = \frac{1}{\sqrt{LC}},$$

называемой *резонансной*, соответствует резонансу токов, при котором общий ток

$$I = I_R = I_{\text{рез}}.$$

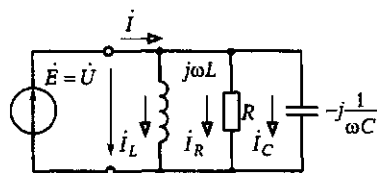


Рис. 4.30

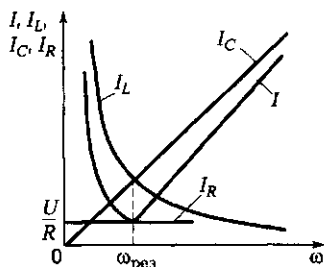


Рис. 4.31

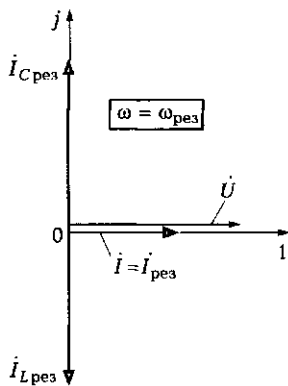


Рис. 4.32

Название «резонанс токов» отражает равенство действующих значений токов в индуктивном и емкостном элементах: $I_{Lрез} = U/(\omega_{рез}L) = I_{Cрез} = \omega_{рез}CU$ при противоположных фазах, что видно из векторной диаграммы на рис. 4.32, на которой выбрана начальная фаза напряжения $\psi_u = 0$.

Если при резонансе токов в одинаковое число раз n уменьшать индуктивное и емкостное сопротивления, то токи I_L и I_C увеличатся в такое же число раз. Можно неограниченно увеличивать эти токи при неизменном токе источника $I = I_{рез} = U/R$.

Резонанс токов в отличие от резонанса напряжений — явление безопасное для электроэнергетических установок. Резонанс токов, как и резонанс напряжений, используется в радиотехнических устройствах.

4.13. ЭНЕРГЕТИЧЕСКИЕ ПРОЦЕССЫ В РЕЗИСТИВНОМ, ИНДУКТИВНОМ И ЕМКОСТНОМ ЭЛЕМЕНТАХ

Энергетические процессы в цепях синусоидального тока достаточно сложные, так как физические процессы в их различных элементах неодинаковы.

Резистивный элемент. В резистивном элементе сопротивлением R при напряжении $u_R = U_{Rm} \sin \omega t$ ток $i_R = u_R/R = I_{Rm} \sin \omega t$ совпадает по фазе с напряжением. В любой момент времени мощность резистивного элемента (мгновенное значение мощности) равна

$$p_R = u_R i_R = U_{Rm} I_{Rm} \sin^2 \omega t = \frac{U_{Rm} I_{Rm}}{2} (1 - \cos 2\omega t).$$

На рис. 4.33, а показаны мгновенные значения тока i_R , напряжения u_R и мощности p_R резистивного элемента. Мгновенная мощность в резистивном элементе в любой момент времени положительная, т. е. в течение любого интервала времени в резистивный элемент поступает энергия и происходит необратимое

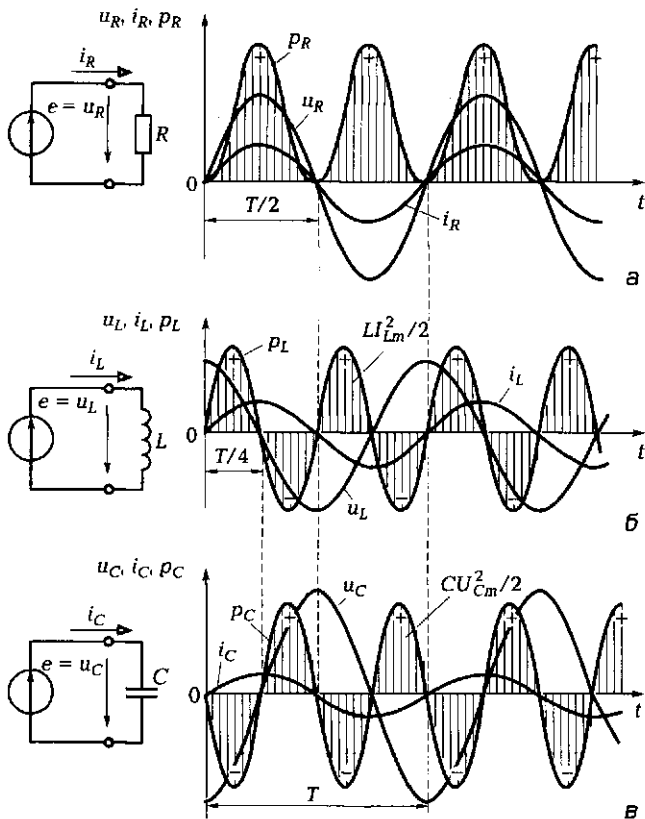


Рис. 4.33

преобразование электрической энергии источника в другие ее виды.

Средняя за период мощность, т. е. активная мощность резистивного элемента, равна

$$P_R = \frac{1}{T} \int_0^T p_R dt = U_R I_R = R I_R^2 = I_R^2 / G = G U_R^2 = U_R^2 / R, \quad (4.37)$$

где $U_R = U_{Rm} / \sqrt{2}$ и $I_R = I_{Rm} / \sqrt{2}$ — действующие значения напряжения и тока.

Индуктивный элемент. Напряжение на индуктивном элементе L (рис. 4.33, б)

$$u_L = L di_L / dt = U_{Lm} \sin(\omega t + \pi/2) = U_{Lm} \cos \omega t$$

опережает по фазе ток $i_L = I_{Lm} \sin \omega t$ (нулевая начальная фаза выбрана у тока) на угол $\pi/2$. Мгновенная мощность индуктивного элемента равна

$$p_L = u_L i_L = U_{Lm} I_{Lm} \sin \omega t \cos \omega t = \frac{U_{Lm} I_{Lm}}{2} \sin 2\omega t = U_L I_L \sin 2\omega t$$

и изменяется синусоидально с частотой в два раза большей частоты тока. Мгновенная мощность положительна при нарастании по абсолютному значению тока в индуктивном элементе (независимо от направления тока); в это время энергия накапливается в магнитном поле индуктивного элемента.

В течение следующей четверти периода мгновенная мощность p_L отрицательна, т.е. индуктивный элемент не получает энергию от источника, а, наоборот, источник получает энергию от индуктивного элемента.

Среднее за период значение мощности индуктивного элемента равно нулю. Синусоидальный ток в индуктивном элементе не совершает работы. Поэтому в отличие от резистивного элемента энергетический режим индуктивного элемента принято определять не активной, а *реактивной индуктивной мощностью*, равной максимальному положительному значению мгновенной мощности:

$$Q_L = U_L I_L = X_L I_L^2 = U_L^2 / X_L = B_L U_L^2 = I_L^2 / B_L. \quad (4.38)$$

Емкостный элемент. Напряжение на емкостном элементе C (рис. 4.33, в)

$$u_C = \frac{1}{C} \int i_C dt = U_{Cm} \sin(\omega t - \pi/2) = -U_{Cm} \cos \omega t$$

отстает по фазе от тока $i_C = I_{Cm} \sin \omega t$ на угол $\pi/2$. Мгновенная мощность емкостного элемента равна

$$p_C = u_C i_C = -U_{Cm} I_{Cm} \sin \omega t \cos \omega t = -\frac{U_{Cm} I_{Cm}}{2} \sin 2\omega t = -U_C I_C \sin 2\omega t.$$

В емкостном элементе, так же как и в индуктивном, мгновенная мощность — синусоидальная величина, частота которой вдвое больше частоты тока. В емкостном элементе мгновенная мощность положительна (отрицательна) в интервалы времени, в течение которых напряжение возрастает (убывает) по абсолютному значению. В течение этих интервалов времени происходит зарядка (разрядка) емкостного элемента и в его электрическом поле на-

капливается энергия (и энергия, запасенная в его электрическом поле, возвращается источнику).

В емкостном элементе, так же как и в индуктивном, синусоидальный ток не совершает работы.

Энергетический режим емкостного элемента принято определять *реактивной емкостной мощностью*, равной максимальному отрицательному значению мгновенной мощности:

$$Q_C = -U_C I_C = -X_C I_C^2 = -I_C^2 / B_C = -U_C^2 / X_C = -B_C U_C^2. \quad (4.39)$$

Если индуктивный и емкостный элементы соединены последовательно, т.е. $i_L = i_C = i$, то, как видно из сопоставления рис. 4.33, б и в, в моменты времени, когда энергия магнитного поля индуктивного элемента увеличивается, энергия электрического поля емкостного элемента уменьшается, и наоборот. Следовательно, эти элементы могут обмениваться энергией не только с источниками, но и между собой.

4.14. АКТИВНАЯ, РЕАКТИВНАЯ, КОМПЛЕКСНАЯ И ПОЛНАЯ МОЩНОСТИ В ЦЕПИ СИНУСОИДАЛЬНОГО ТОКА

Если стороны треугольников сопротивлений цепей с последовательным соединением элементов R и L (см. рис. 4.23, в) и элементов R и C (см. рис. 4.24, в) умножить на I^2 , получим *треугольники мощностей*, показанные на рис. 4.34 и рис. 4.35, составляющими которых являются активная, реактивная и комплексная мощности.

Активная мощность цепи равна средней скорости необратимого преобразования энергии в резистивном элементе:

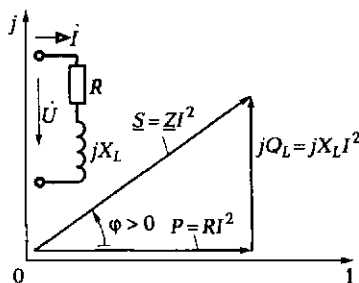


Рис. 4.34

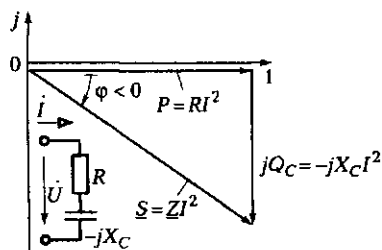


Рис. 4.35

$$P = RI^2 = U_R I. \quad (4.40)$$

Из треугольников сопротивлений и напряжений (см. рис. 4.23, б и в в рис. 4.24, б и в) следует, что

$$\cos \varphi = R/Z = U_R/U.$$

Подставив эти соотношения в (4.40), получим другое выражение для активной мощности

$$P = UI \cos \varphi. \quad (4.41)$$

Основная единица измерения активной мощности в СИ — *ватт* (Вт).

Активная мощность измеряется с помощью ваттметра (рис. 4.36). Ваттметр имеет две измерительные цепи, одна из которых включается последовательно с цепью нагрузки, т.е. ток в ней равен току нагрузки, а вторая — параллельно с цепью нагрузки, т.е. напряжение на ней равно напряжению на нагрузке.

Чтобы учесть знак угла сдвига фаз между напряжением и током, измерительные цепи должны быть включены аналогично относительно положительных направлений тока и напряжения, поэтому один из выводов каждой измерительной цепи имеет отличительное обозначение (звездочка на рис. 4.36).

Реактивная мощность определяет обратимый процесс обмена энергией между источником и цепью и равна

$$Q = UI \sin \varphi. \quad (4.42)$$

Из треугольников сопротивлений при последовательном соединении элементов R и L

$$\sin \varphi = X_L/Z,$$

а при последовательном соединении R и C

$$\sin \varphi = -X_C/Z.$$

Учитывая эти соотношения при индуктивном характере цепи ($\varphi > 0$), реактивная мощность имеет положительное значение, а при емкостном ($\varphi < 0$) — отрицательное:

$$Q = Q_L = UI \sin \varphi = X_L I^2;$$

$$Q = Q_C = UI \sin \varphi = -X_C I^2.$$

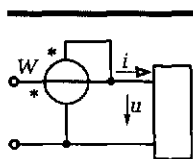


Рис. 4.36

Полная мощность равна модулю комплексной $\underline{S} = \underline{Z}I^2$ мощности и с учетом (4.32) равна произведению действующих значений напряжения, приложенного к цепи, и тока:

$$S = |\underline{S}| = ZI^2 = UI. \quad (4.43)$$

Сравнив формулы (4.41) — (4.43), нетрудно установить связь между активной, реактивной и полной мощностями

$$S^2 = U^2 I^2 = (UI \cos \varphi)^2 + (UI \sin \varphi)^2,$$

или

$$S = \sqrt{P^2 + Q^2}. \quad (4.44)$$

Размерности активной, реактивной и полной мощностей совпадают, но для измерения последних выбраны свои единицы: *вольт-ампер реактивный* (вар) и *вольт-ампер* (В · А).

Отношение активной мощности к полной мощности называется *коэффициентом мощности*, равным из (4.41) и (4.43)

$$\cos \varphi = P/S. \quad (4.45)$$

Полная мощность определяет эксплуатационные возможности многих электротехнических устройств (генераторов, трансформаторов, электрических машин и др.), для которых она указывается в качестве номинальной: $S_{\text{ном}} = U_{\text{ном}} I_{\text{ном}}$. Например, для генератора электрической энергии номинальная полная мощность равна его максимальной активной мощности, которая может быть получена при значении коэффициента мощности $\cos \varphi = 1$.

Многие электротехнические устройства синусоидального тока, например трансформаторы и двигатели, имеют сильные магнитные поля. В таких устройствах велики реактивная (индуктивная) составляющая тока и угол сдвига фаз между напряжением и током $\varphi > 0$ (см. рис. 4.29). Это уменьшает значение их коэффициента мощности $\cos \varphi$ и коэффициента мощности промышленного предприятия.

Реактивный индуктивный ток, необходимый для работы электротехнических устройств, ограничивает функциональные возможности линий передачи, трансформаторов, генераторов и другого электротехнического оборудования, вызывая потери энергии в их токопроводящих частях. Эти потери можно уменьшить, если компенсировать реактивный индуктивный ток приемника, включив параллельно ему конденсатор. Реактивный (емкостный) ток конденсаторов компенсирует реактивный (индуктивный) ток приемника.

Способ повышения коэффициента мощности посредством включения конденсаторов называется *искусственным* в отличие от *естественного*, получаемого при полном использовании мощностей двигателей и установке таких двигателей (синхронных), у которых реактивный ток мал.

4.15. ЭНЕРГЕТИЧЕСКИЙ БАЛАНС В ЦЕПИ СИНУСОИДАЛЬНОГО ТОКА

В любой момент времени алгебраическая сумма мгновенных мощностей всех источников энергии равна алгебраической сумме мгновенных мощностей всех приемников энергии. То же самое касается и средних значений мощностей за период.

Энергетический баланс — *баланс мощностей* в электрической цепи синусоидального тока, содержащей произвольное число источников энергии, т. е. источников тока и источников ЭДС (напряжения), и приемников энергии, т. е. резистивных, индуктивных и емкостных элементов, означает, что, во-первых, алгебраическая сумма активных мощностей всех источников энергии равна арифметической сумме мощностей всех резистивных элементов:

$$\sum U_{\text{ист}} I_{\text{ист}} \cos(\psi_u - \psi_i) = \sum R I_R^2,$$

или

$$\boxed{\sum P_{\text{ист}} = \sum P_R} \quad (4.46)$$

во-вторых, алгебраическая сумма реактивных мощностей всех источников энергии равна алгебраической сумме реактивных мощностей всех индуктивных и емкостных элементов:

$$\sum U_{\text{ист}} I_{\text{ист}} \sin(\psi_u - \psi_i) = \sum X_L I_L^2 - \sum X_C I_C^2,$$

или

$$\boxed{\sum Q_{\text{ист}} = \sum Q_L + \sum Q_C} \quad (4.47)$$

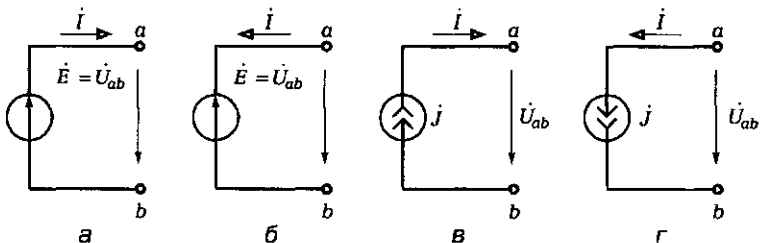


Рис. 4.37

Активная $P_E = EI \cos(\psi_e - \psi_i) = U_{ab}I \cos(\psi_u - \psi_i)$ и реактивная $Q_E = EI \sin(\psi_e - \psi_i) = U_{ab}I \sin(\psi_u - \psi_i)$ мощности источника ЭДС записываются со знаком «плюс», если положительные направления тока \dot{I} и ЭДС $\dot{E} = \dot{U}_{ab}$ совпадают (рис. 4.37, а). В противном случае (рис. 4.37, б) — со знаком «минус». Активная $P_J = U_{ab}I \cos(\psi_u - \psi_i)$ и реактивная $Q_J = U_{ab}I \sin(\psi_u - \psi_i)$ мощности источника тока записываются со знаком «плюс», если направления тока источника $\dot{J} = \dot{I}$ и напряжения между его выводами \dot{U}_{ab} противоположны (рис. 4.37, в). В противном случае (рис. 4.37, г) — со знаком «минус».

4.16. ПАССИВНЫЕ ЧЕТЫРЕХ- И ТРЕХПОЛЮСНИКИ

Расчет рабочего режима многих электротехнических устройств упрощается, если их рассматривать как *четырёхполюсники* (рис. 4.38), которые соединяются с остальной частью цепи двумя парами выводов (полюсов) $1-1'$ и $2-2'$. Если четырёхполюсник не содержит источников энергии, то он называется *пассивным*, а если содержит — *активным*. Примером активного четырёхполюсника может служить дифференциальный усилитель, пассивного четырёхполюсника — двухобмоточный трансформатор, линия телефонной связи, измерительный мост. Схема линейного пассивного четырёхполюсника содержит только линейные резистивные, индуктивные и емкостные элементы, нелинейного — также и одноименные нелинейные элементы.

В устройствах автоматики и радиотехники важно знать зависимость от частоты отношения комплексных значений напряжений \dot{U}_2 на выходе четырёхполюсника к напряжению \dot{U}_1 на его входе. Относительное изменение комплексных напряжений называется *комплексным коэффициентом передачи напряжения*

$$\underline{K}_u = K_u(\omega) e^{j\theta_u(\omega)} = \frac{\dot{U}_2}{\dot{U}_1} = \frac{U_2 \angle \psi_{u2}}{U_1 \angle \psi_{u1}}, \quad (4.48)$$

где

$$K_u(\omega) = U_2/U_1 = |\dot{U}_2/\dot{U}_1| \quad (4.49)$$

— амплитудно-частотная характеристика (АЧХ);

$$\theta_u(\omega) = \psi_{u2} - \psi_{u1} \quad (4.50)$$

— фазочастотная характеристика (ФЧХ) напряжения четырёхполюсника.

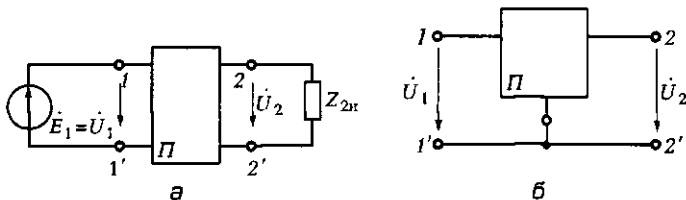


Рис. 4.38

При анализе цепей с четырехполюсниками (фильтрами, усилителями и др.) часто пользуются *логарифмическими амплитудно-частотными характеристиками (ЛАЧХ)*. При этом по оси ординат откладываются значения величины $20 \lg K_u$, единица измерения которой называется *децибел (дБ)*, и по оси абсцисс — значение угловых частот ω или частот $f = \omega/2\pi$ в масштабе десятичных логарифмов. Так как $\lg \omega|_{\omega=0} = -\infty$, ось абсцисс не имеет начала отсчета, а точка пересечения осей ординат и абсцисс при изображении ЛАЧХ выбирается произвольно. Удобство ЛАЧХ заключается в возможности их аппроксимации совокупностью линейных участков, что упрощает анализ цепей с четырехполюсниками. Например, определение полосы усиления операционного усилителя (см. рис. 15.16).

Если один вывод входной и один вывод выходной цепей четырехполюсника соединены, то четырехполюсник представляет собой трехполюсник (рис. 4.38, б).

4.17. ЭЛЕКТРИЧЕСКИЕ ФИЛЬТРЫ

Периодическая несинусоидальная функция удовлетворяет условию $f(t) = f(t + kT)$, где T — период функции, т. е. промежутки времени, по истечении которого ее значения повторяются; k — целое число.

Такая периодическая функция, как известно из курса математики, может быть представлена в виде гармонического ряда Фурье, в общем случае неограниченного, но при расчетах электрических цепей часто с конечным числом n гармонических (синусоидальных) составляющих (гармоник). Например, периодический несинусоидальный ток

$$i = I_0 + I_{m1} \sin(\omega t + \psi_{i1}) + I_{m2} \sin(2\omega t + \psi_{i2}) + \dots + I_{mn} \sin(n\omega t + \psi_{in}).$$

Электрические фильтры позволяют уменьшить гармонические составляющие периодических несинусоидальных токов и напряжений определенной частоты или в пределах полосы частот на основе зависимости индуктивных сопротивлений катушек $k\omega L$ и емкостных сопротивлений конденсаторов $1/k\omega C$ от номера k гармонической составляющей.

Сглаживающие фильтры. Такие фильтры служат для уменьшения содержания высших гармоник переменного напряжения.

Простейший сглаживающий фильтр представляет собой пассивный линейный четырехполюсник (рис. 4.39, а), к выходным выводам которого подключен приемник сопротивлением нагрузкой $R_{2н}$.

На рис. 4.39, б приведены амплитудно-частотные характеристики фильтра при разомкнутой цепи нагрузки ($R_{2н} = \infty$)

$$K_{ux}(\omega) = \frac{\frac{1}{\omega C}}{\sqrt{R^2 + \left(\frac{1}{\omega C}\right)^2}} = \frac{1}{\sqrt{1 + (\omega RC)^2}}$$

и сопротивлении цепи нагрузки $R_{2н} < \infty$.

Угловая частота, при которой амплитуда синусоидального напряжения между выводами 2—2' в $\sqrt{2}$ раз, т.е. в $\frac{1}{\sqrt{2}} = 0,707$ раз,

меньше ее значения при угловой частоте, равной нулю, и постоянной амплитуде между выводами 1—1', называется *граничной угловой частотой* $\omega_{гр}$, а диапазон угловых частот $0 \leq \omega \leq \omega_{гр}$ — *полосой пропускания* сглаживающего фильтра. Часто вместо угловых частот пользуются соответствующими им циклическими частотами $f = \omega/2\pi$.

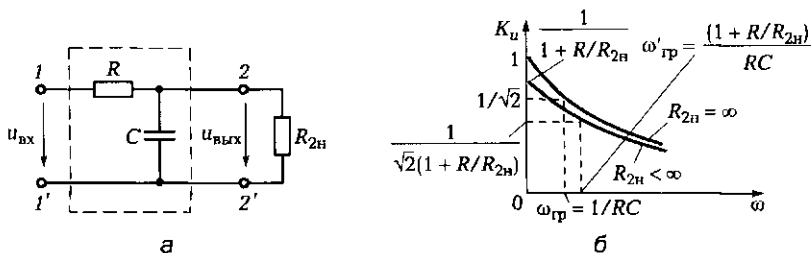


Рис. 4.39

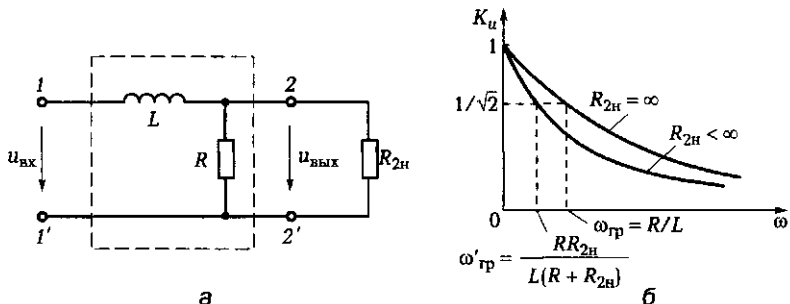


Рис. 4.40

Свойствами сглаживающего фильтра обладает и пассивный четырехполюсник (рис. 4.40, а) с соответствующими ему амплитудно-частотными характеристиками (рис. 4.40, б) при разомкнутой цепи нагрузки ($R_{2H} = \infty$)

$$K_{ух}(\omega) = \frac{R}{\sqrt{R^2 + (\omega L)^2}}$$

и сопротивлении цепи нагрузки $R_{2H} < \infty$.

В отличие от сглаживающего фильтра на основе RC -цепи, в сглаживающем фильтре на основе RL -цепи, значения граничной угловой частоты, а следовательно, и полосы пропускания с уменьшением сопротивления цепи нагрузки уменьшаются.

Резонансные фильтры. В таких фильтрах используется явление резонансов напряжений и токов в электрических цепях для выделения или исключения в напряжении на приемнике определенной полосы частот.

В *полосовом фильтре* (рис. 4.41, а) используется явление резонанса напряжений (см. подразд. 4.10).

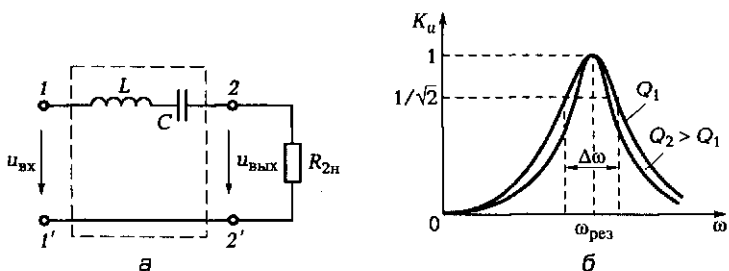


Рис. 4.41

Амплитудно-частотная характеристика

$$K_u(\omega) = \frac{R_{2н}}{\sqrt{[\omega L - 1/(\omega C)]^2 + R_{2н}^2}} \quad (4.51)$$

приведена на рис. 4.41, б.

Ширина полосы угловых частот $\Delta\omega$, выделяемая фильтром, на уровне $K_u = 1/\sqrt{2}$ тем меньше, чем больше добротность цепи

$$Q = \frac{\sqrt{L/C}}{R_{2н}}$$

В *заградительном фильтре* (рис. 4.42, а) используется явление резонанса токов (см. подразд. 4.12). Его амплитудно-частотная характеристика

$$K_u(\omega) = \frac{R_{2н} |1 - \omega^2 LC|}{\sqrt{(\omega L)^2 + R_{2н}^2 (1 - \omega^2 LC)^2}}$$

приведена на рис. 4.42, б. Ширина полосы угловых частот $\Delta\omega$, заграждаемых фильтром, определяется на уровне $K_u = 1/\sqrt{2}$.

Избирательные RC-фильтры. Эти фильтры содержат только резисторы и конденсаторы. Примером полосового RC-фильтра является четырехполюсник (рис. 4.43, а), называемый *мостом Вина*. Его амплитудно-частотная характеристика приведена на рис. 4.43, б. Максимальное значение амплитудно-частотной характеристики равно $\frac{1}{3}$ и достигается при угловой частоте

$$\omega_0 = \frac{1}{\sqrt{R_1 R_2 C_1 C_2}} \quad (4.52)$$

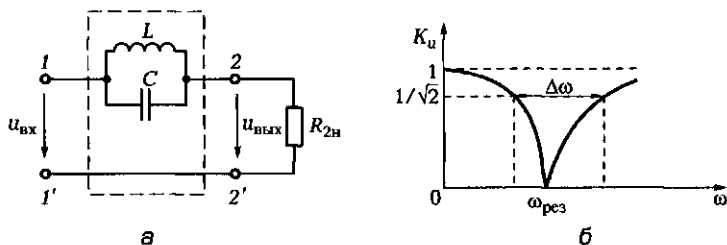


Рис. 4.42

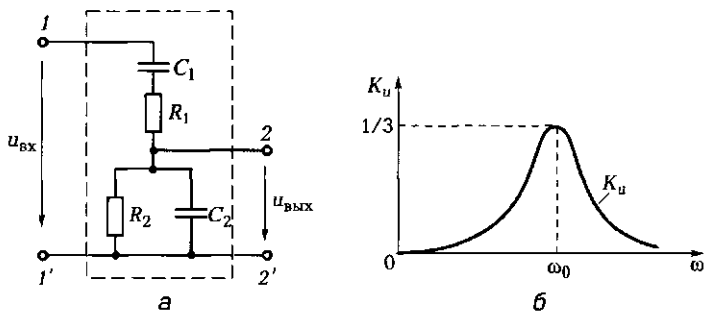


Рис. 4.43

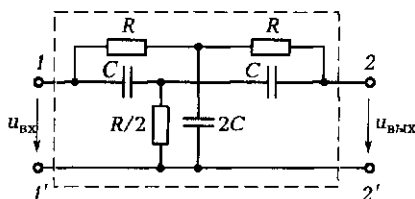


Рис. 4.44

Заградительный RC -фильтр представляет собой двойной T -образный мост (рис. 4.44). При разомкнутой цепи нагрузки минимуму его амплитудно-частотной характеристики соответствует угловая частота $\omega_0 = 1/(RC)$.

Доказательство этого условия достаточно трудоемкое и здесь не приводится.

Возможны другие схемотехнические решения избирательных RC -фильтров.

КОНТРОЛЬНЫЕ ВОПРОСЫ

1. Каково соотношение между амплитудным, действующим и средним значениями синусоидальных величин?
2. Почему стремятся повысить коэффициент мощности электрической установки?
3. Почему в последовательном колебательном контуре (см. рис. 4.25) при резонансе напряжений действующие значения напряжений на индуктивном и емкостном элементах $U_L = U_C$ могут превышать действующее значение напряжения источника U ?

4. На чем основан принцип действия сглаживающего фильтра по схеме на рис. 4.39, а?
5. Как изменяются (увеличиваются, уменьшаются, не изменяются) значения сопротивления резистивных, индуктивных и емкостных элементов при увеличении частоты?
6. Почему для правильного включения ваттметра при измерении активной мощности (см. рис. 4.36) необходимо учитывать разметку выводов его цепей тока и напряжения?
7. Какие основные единицы в международной системе единиц (СИ) используются для измерения активной, реактивной и полной мощностей в электрической цепи синусоидального тока?

ЗАДАЧИ ДЛЯ САМОСТОЯТЕЛЬНОГО РЕШЕНИЯ

1. Определите действующее значение синусоидального тока $i = 10 \sin \omega t$ А.
Ответ: $10/\sqrt{2}$ А.
2. Электрическая цепь содержит последовательное соединение резистора сопротивлением $R = 50$ Ом и катушки индуктивностью $L = 0,1$ Гн. Определите полное сопротивление цепи при частоте тока $f = 50$ Гц.
Ответ: 59 Ом.
3. Сохранив условия задачи 2, определите действующее значение напряжения между зажимами цепи при синусоидальном токе $i = 10 \sin \omega t$.
Ответ: $590/\sqrt{2}$ В.
4. Сохранив условия задач 2 и 3, определите активную, реактивную и полную мощности цепи.
Ответ: 2500 Вт, 1570 вар, 2950 В · А.
5. Электрическая цепь содержит последовательное соединение резистора сопротивлением $R = 30$ Ом и конденсатора емкостью $C = 6$ мкФ. Определите полное сопротивление цепи при частоте тока $f = 400$ Гц.
Ответ: 72,8 Ом.
6. Сохранив условия задачи 5, определите действующее значение тока при синусоидальном напряжении между зажимами цепи $u = 100 \sin \omega t$.
Ответ: 0,975 А.
7. Сохранив условия задач 5 и 6, определите активную, реактивную и полную мощности цепи.
Ответ: 28,5 Вт, -63,5 вар, 69 В · А.

8. Чему равно комплексное действующее значение тока \dot{I} , соответствующее синусоидальному току $i = 100\sin(\omega t - \frac{\pi}{4})$ А?

Ответ: $\frac{100}{\sqrt{2}}e^{-j\pi/4}$.

9. Чему равно синусоидальное напряжение, которому соответствует комплексное действующее значение напряжения $\dot{U} = 10e^{-j\pi/4}$?

Ответ: $u = 10\sqrt{2}\sin(\omega t - \pi/4)$ В.

10. Чему равен сдвиг фаз между синусоидальными напряжением $u = U_m\sin(\omega t - \pi/2)$ и током $i = I_m\sin(\omega t - \pi/3)$?

Ответ: $-\pi/6$.

ЭЛЕКТРИЧЕСКИЕ ИЗМЕРЕНИЯ

5.1. КЛАССИФИКАЦИЯ СРЕДСТВ, ВИДОВ И МЕТОДОВ ЭЛЕКТРИЧЕСКИХ ИЗМЕРЕНИЙ

Электрическим измерением называют нахождение значений параметров электрических величин опытным путем с помощью специальных средств.

Средства измерения. По функциональному назначению в средствах измерения различают: меры, измерительные приборы, измерительные преобразователи, измерительные системы и измерительно-вычислительные комплексы.

Меры служат для воспроизведения значений электрических величин заданных размеров.

Измерительные приборы предназначены для выработки измерительной информации о значениях измеряемой величины в форме, доступной для оператора.

Различают измерительные приборы:

- **показывающие**, которые допускают только считывание показаний отчетного устройства; **сравнения**, в которых измеряемая величина непосредственно сравнивается с мерой; **регистрирующие**, допускающие также регистрацию показаний на различных носителях в реальном масштабе времени;
- **аналоговые**, показания которых являются непрерывной функцией значений измеряемой величины, и **цифровые**, в которых значения измеряемой величины через равные интервалы времени заменяются цифровыми кодами;
- **электромеханические** на основе различного рода электромеханических измерительных механизмов и

электронные, в которых такие механизмы отсутствуют или используются лишь в качестве отсчетных устройств;

- стационарные (щитовые) и переносные — в зависимости от характера применения.

Измерительные преобразователи служат для преобразования значений измеряемых величин в пропорциональные значения величин, удобных для дальнейшей обработки, но не воспринимаемых оператором непосредственно.

В зависимости от характера преобразуемых величин различают измерительные преобразователи электрических величин в электрические величины, неэлектрических величин в электрические величины, магнитных величин (индукции, магнитного потока и др.) в электрические величины и электрических величин в неэлектрические величины (отклонение стрелочного указателя и др.).

Измерительные системы представляют собой совокупность различных средств измерения, соединенных между собой каналами связи, и предназначены для сбора и анализа большого объема измерений.

Измерительно-вычислительный комплекс представляет собой измерительную систему, в состав которой входит свободно программируемый компьютер.

Виды измерений. По способу получения результата различают прямые, косвенные и совместные измерения.

При *прямом* измерении значение измеряемой величины определяется показанием прибора, шкала которого проградуирована в соответствующих единицах.

При *косвенном* измерении значение измеряемой величины рассчитывается по результатам прямых измерений других величин, с которыми она связана известными зависимостями. Например, измерение значения сопротивления резистора в цепи постоянного тока по закону Ома $R = U/I$ на основе измерений тока I и напряжения U .

При *совместном* измерении результат определяется прямыми и косвенными изменениями величин, от которых зависит значение измеряемой величины. Например, измерение температурного коэффициента электрического сопротивления по закону Ома на основе прямых измерений тока и напряжения при различных температурах.

Методы измерений. В зависимости от приемов использования средств измерения различают две группы методов измерений: непосредственной оценки и сравнения с мерой.

Методом непосредственной оценки значение измеряемой величины определяется непосредственным отсчетом по шкале предварительно проградуированного с помощью меры показывающего прибора.

Методом сравнения значение измеряемой величины сравнивается со значением одноименной величины, воспроизводимой мерой. Различают нулевой и дифференциальный методы сравнения. Первым методом значение меры регулируется до значения измеряемой величины, а равновесие фиксируется измерительным прибором высокой чувствительности. Вторым методом значение измеряемой величины неполностью уравнивается значением меры, а разность их значений измеряется непосредственным отсчетом.

Методы сравнения и измерительные приборы на их основе обладают высокой точностью.

5.2. ПОГРЕШНОСТИ ИЗМЕРЕНИЯ И КЛАССЫ ТОЧНОСТИ

Измерение значения любой физической величины сопровождается погрешностью, т. е. расхождением ее измеренного и действительного значений. Различают погрешности абсолютные, относительные и приведенные.

Абсолютная ΔA и относительная γ_0 погрешности измерения определяются по формулам

$$\left. \begin{array}{l} \Delta A = A_{\text{изм}} - A; \\ \gamma_0 = (\Delta A / A) 100 \%, \end{array} \right\} \quad (5.1)$$

где $A_{\text{изм}}$ и A — измеренное и действительные значения измеряемой величины.

В большинстве случаев абсолютная погрешность мала и можно принять

$$\gamma_0 = (\Delta A / A_{\text{изм}}) 100 \, \%.$$

Абсолютная и относительная погрешности могут иметь положительное и отрицательное значения.

Например, если амперметр показывает $A_{\text{изм}} = 5 \text{ А}$, а действительное значение тока $A = 4,9 \text{ А}$, то абсолютная погрешность $\Delta A = -0,1 \text{ А}$, относительная погрешность $\gamma_0 = (0,1/5) 100 \, \% = 2 \, \%$.

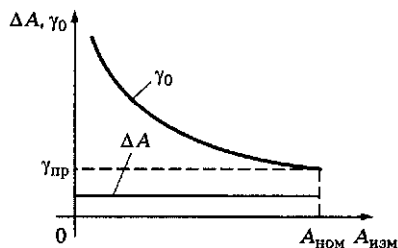


Рис. 5.1

Однако оценивать точность показывающих приборов по относительной погрешности неудобно, так как абсолютная погрешность таких приборов мало изменяется вдоль всей шкалы. Поэтому с уменьшением значения измеряемой величины быстро увеличивается относительная погрешность (рис. 5.1).

Для оценки точности показывающих приборов служит *приведенная относительная погрешность*

$$\gamma_{\text{пр}} = (\Delta A / A_{\text{ном}}) 100 \%, \quad (5.2)$$

Таблица 5.1. Условные обозначения на шкале электромеханического показывающего прибора

Наименование прибора	Условное обозначение
Прибор для измерения в трехфазной цепи с неравномерной нагрузкой фаз	
То же, с двухэлементным измерительным механизмом	
Защита от внешних магнитных полей, например 2 мТл	
Защита от внешних электрических полей, например 10 кВ/м	
Класс точности при нормировании погрешности в процентах диапазона измерения, например 1,5	1,5

Наименование прибора	Условное обозначение
То же, в процентах длины шкалы, например 1,5	
Горизонтальное положение шкалы	
Вертикальное положение шкалы	
Наклонное положение шкалы под определенным углом к горизонту, например $\pi/3$	
Направление ориентировки прибора в магнитном поле Земли	
Измерительная цепь изолирована от корпуса и испытана напряжением, например 2 кВ	
Прибор испытанию прочности изоляции не подлежит	
Осторожно! Прочность изоляции измерительной цепи по отношению к корпусу не соответствует нормам (знак выполняется красным цветом)	

где $A_{\text{ном}}$ — номинальное значение, равное наибольшему значению на шкале прибора.

Например, если на шкале амперметра номинальное значение $A_{\text{ном}} = 10 \text{ A}$, а абсолютная погрешность $\Delta A = 0,1 \text{ A}$, то приведенная погрешность $\gamma_{\text{пр}} = (0,1/10)100\% = 1\%$.

Значения погрешностей определяются недостатками самого прибора и внешними влияниями (присутствие вблизи прибора предметов из ферромагнитных материалов, источников магнитных и электрических полей и др.). Приведенная относительная погрешность, определенная в нормальных рабочих условиях и зависящая только от свойств самого прибора, называется *основной погрешностью*.

Измерительные приборы подразделяют на классы точности, обозначением которых служит допустимая основная погрешность: 0,05; 0,1; 0,2; 0,5; 1; 1,5; 2,5; 4. Класс точности указывают на лицевой панели прибора; он означает, что абсолютная погрешность прибора на всех делениях шкалы не превышает значения, определяемого классом точности.

Например, если амперметр класса точности 1 имеет шкалу с номинальным значением $A_{\text{ном}} = 10 \text{ А}$, то в пределах шкалы абсолютная погрешность измерения будет по (5.2) не больше $\pm \Delta A = \pm A_{\text{ном}}/100 = \pm 10/100 = \pm 0,1 \text{ А}$.

Отклонение внешних условий от нормальных вызывает *дополнительные погрешности*.

Величина $d\alpha/dA$, где α — деление на шкале показывающего прибора, называется его *чувствительностью*.

В табл. 5.1 приведены некоторые условные обозначения на панели приборов, обозначающие их функциональные особенности и условия нормальной эксплуатации.

5.3. ПОТРЕБЛЕНИЕ ЭНЕРГИИ ЭЛЕКТРОИЗМЕРИТЕЛЬНЫМИ ПРИБОРАМИ

Работающий электроизмерительный прибор потребляет энергию и тем самым вносит изменение в режим работы электрической цепи, в которую он включен. Это необходимо учитывать при обработке результатов измерений.

Рассмотрим косвенное измерение сопротивления резистора (при постоянном токе) на основе закона Ома с помощью амперметра и вольтметра. Возможны две схемы включения приборов.

В схеме на рис. 5.2 амперметр измеряет ток I в резисторе сопротивлением R , а вольтметр — сумму напряжений на резисторе и цепи амперметра $U' = U + R_A I$, где R_A — сопротивление цепи амперметра; U — напряжение на резисторе. Следовательно, на основании показаний приборов по закону Ома определяется сумма сопротивлений резистора и цепи амперметра

$$U'/I = R' = R + R_A,$$

в то время как действительное значение сопротивления резистора

$$R = R'(1 - R_A/R').$$

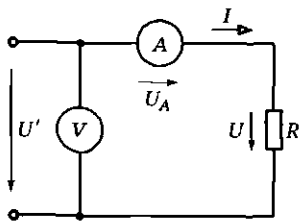


Рис. 5.2

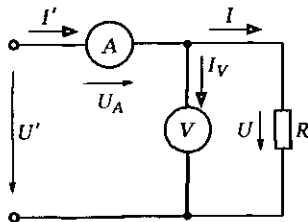


Рис. 5.3

Ошибка измерения тем меньше, чем меньше сопротивление цепи амперметра.

В схеме на рис. 5.3 вольтметр измеряет напряжение U на резисторе, а амперметр — сумму токов в резисторе и цепи вольтметра $I' = I + I_V$. В этом случае на основании показаний приборов по закону Ома определяется сумма проводимостей резистора и цепи вольтметра

$$I'/U = 1/R' = 1/R + 1/R_V,$$

т. е.

$$R = R' / (1 - R'/R_V),$$

где R_V — сопротивление цепи вольтметра.

Ошибка измерения тем меньше, чем больше сопротивление цепи вольтметра.

Влияние потребления энергии измерительными приборами на результаты измерений тем больше, чем меньше мощности контролируемых с их помощью электрических цепей.

5.4. МЕХАНИЧЕСКИЕ УЗЛЫ ЭЛЕКТРОМЕХАНИЧЕСКИХ ПОКАЗЫВАЮЩИХ ПРИБОРОВ

В электромеханических показывающих приборах для прямых измерений их подвижная часть под действием сил, пропорциональных значениям измеряемой величины, перемещается относительно неподвижной. По конструкции отсчетного устройства различают электромеханические приборы со стрелочным и световым указателями при установке подвижной части на растяжках или осях.

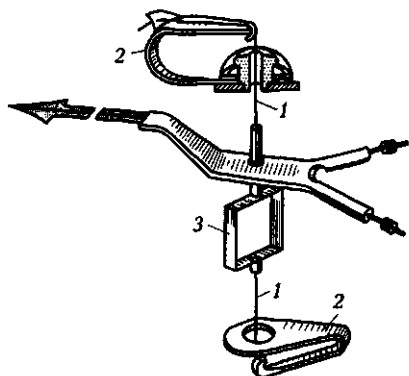


Рис. 5.4

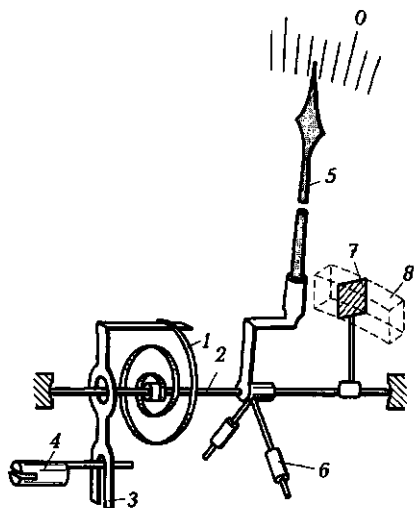


Рис. 5.5

Растяжки — это упругие ленты из бериллиевой или оловянно-цинковой бронзы. Подвижная часть прибора подвешивается на двух растяжках 1 (рис. 5.4), концы которых крепятся к двум плоским пружинам 2. Растяжки могут служить для подвода тока к рамке катушки 3 подвижной части прибора. Закручивание растяжек обеспечивает противодействующий момент.

Ось при установке на ней подвижной части располагается горизонтально для уменьшения трения в опорах, а противодействующий момент создают спиральные пружины, изготавливаемые из фосфорной бронзы.

Вследствие остаточных деформаций и механических воздействий стрелочный указатель неработающего прибора может находиться на ненулевом делении. Для его возвращения в нулевое положение служит корректор. Для создания противодействующего момента (рис. 5.5) один конец пружины 1 прикрепляется к поводку 3 корректора, а второй — к оси 2 подвижной части. Стрелочный указатель 5 можно смещать посредством поводка, поворачивая винт 4 на корпусе прибора. Для уравнивания моментов вращения масс подвижной части вокруг оси на ней укрепляют противовесы 6. Показания такого прибора почти не зависят от его положения.

Подвижная часть прибора с пружиной обладает инерцией и упругостью. Поэтому при изменении значений измеряемой вели-

чины новое положение равновесия подвижной части прибора устанавливается не сразу, а часто после нескольких колебаний. Для поглощения кинетической энергии подвижной части и сокращения времени переходного процесса приборы снабжаются успокоителями.

Применяются магнитоиндукционные и воздушные успокоители.

Магнитоиндукционный успокоитель представляет собой алюминиевый сектор, укрепленный на оси подвижной части и движущийся в магнитном поле неподвижных постоянных магнитов. При движении сектора в нем индуцируются ЭДС, а под их действием — токи. Взаимодействие последних с магнитным полем неподвижных постоянных магнитов создает силу, которая препятствует движению подвижной части.

Воздушный успокоитель представляет собой закрытую камеру, в которой располагается легкое алюминиевое «крыло» 7 (см. рис. 5.5), укрепленное на оси подвижной части прибора. Для торможения используется разность давлений в камере δ по обе стороны «крыла» при его движении.

5.5. ЭЛЕКТРОМЕХАНИЧЕСКИЕ АНАЛОГОВЫЕ ПОКАЗЫВАЮЩИЕ ПРИБОРЫ

Электромеханические аналоговые показывающие приборы состоят из электромеханического измерительного механизма и измерительной цепи.





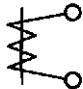
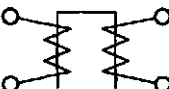






Измерительный механизм преобразует электрическую энергию в механическую энергию перемещения подвижной части и связанного с ней указателя.

Измерительная цепь преобразует значение измеряемой электрической величины (напряжения) в пропорциональное значение величины (ток), непосредственно воздействующей на измерительный механизм.

Один и тот же измерительный механизм в соединении с различными измерительными цепями может служить для измерения различных величин.

В зависимости от принципа действия измерительного механизма различают несколько систем электромеханических аналоговых показывающих приборов, условные обозначения которых даны в табл. 5.2.

Таблица 5.2. Условное обозначение принципа действия (системы) аналогового электромеханического показывающего прибора

Наименование системы прибора	Условное обозначение	
	Обычный измерительный механизм	Логометрический измерительный механизм
Магнитоэлектрический прибор с подвижной катушкой		
Магнитоэлектрический прибор с подвижным магнитом		
Электромагнитный прибор		
Электромагнитный поляризованный прибор		
Электродинамический прибор		
Индукционный прибор		
Электростатический прибор		

Магнитоэлектрическая система. В измерительных механизмах магнитоэлектрической системы вращающий момент создается взаимодействием измеряемого постоянного тока в катушке механизма с магнитным полем постоянного магнита. Различают приборы магнитоэлектрической системы с подвижной катушкой (подвижной рамкой) и с подвижным магнитом.

В магнитоэлектрическом механизме с подвижной катушкой (рис. 5.6) последняя установлена на опорах и может поворачиваться в зазоре магнитной цепи в составе магнитопровода 2, по-

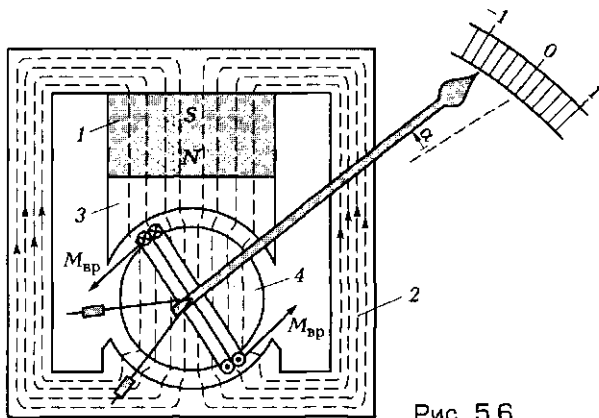


Рис. 5.6

люсного наконечника 3 и цилиндрического сердечника 4, изготовляемых из магнитно-мягкого материала, и постоянного магнита 1.

На подвижную часть механизма действует вращающий момент

$$M_{вр} = 2Fwd/2 = wIBld = k_{вр}I, \quad (5.3)$$

где d и l — диаметр и длина каркаса катушки, содержащей w витков; $F = BI$ — сила, действующая на каждый проводник катушки; $k_{вр} = wIBd$ — коэффициент пропорциональности вращающего момента.

Противодействующий момент спиральной пружины (на рис. 5.6 не показана) пропорционален углу поворота катушки α , т. е. $M_{пр} = k_{пр}\alpha$, где $k_{пр}$ — коэффициент пропорциональности. При равенстве моментов $M_{вр} = M_{пр}$ угол поворота катушки пропорционален измеряемому току:

$$I = k_{пр}\alpha/k_{вр} = c_I\alpha \quad (5.4)$$

или

$$\alpha = \frac{1}{c_I} I,$$

где c_I — постоянная прибора («цена деления шкалы»).

Основные достоинства показывающих приборов магнитоэлектрической системы — высокие чувствительность и класс точности (до 0,1) и равномерность шкалы при измерении в цепи постоянного тока вследствие значительной (до 0,35 Тл) и равномерно распределенной в воздушном зазоре магнитной цепи измерительного механизма магнитной индукции поля.

Основной недостаток — измерение только постоянных токов. Для измерения синусоидального тока используются преобразователи. Например, двухполупериодный выпрямитель (рис. 5.7, где ИМ — измерительный механизм) позволяет измерять среднее значение тока i в цепи (4.3).

Гальванометры — приборы магнитоэлектрической системы с неградуированной шкалой и высокой чувствительностью к постоянному току.

Электромагнитная система. В измерительных механизмах электромагнитной системы вращающий момент обусловлен электромеханическим действием магнитного поля измеряемого тока в неподвижной катушке прибора на подвижный ферромагнитный якорь. Механические силы стремятся переместить якорь так, чтобы энергия магнитного поля механизма стала возможно большей.

В *электромагнитном механизме* (рис. 5.8) якорь 1 втягивается в катушку 2, включенную в цепь измеряемого тока. Для усиления магнитного поля и регулирования значения вращающего момента служит неподвижный ферромагнитный сердечник 3.

Противодействующий момент создается спиральной пружиной 5. Для защиты от внешних магнитных полей измерительный механизм помещен в ферромагнитный экран 4.

В общем случае вращающий момент, действующий на подвижную часть, равен производной энергии магнитного поля $W_m = L(\alpha)i^2/2$ (3.23) по координате перемещения α

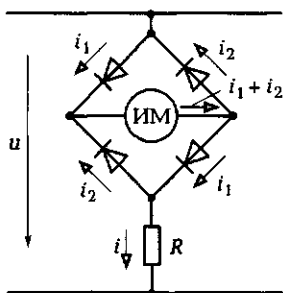


Рис. 5.7

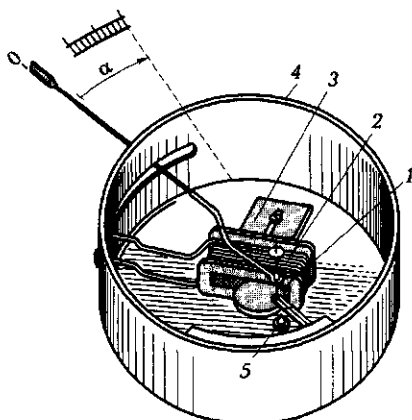


Рис. 5.8

$$M_{\text{впр}} = \frac{dW_{\text{м}}}{d\alpha} = \frac{i^2}{2} \frac{dL(\alpha)}{d\alpha}, \quad (5.5)$$

где $L(\alpha)$ и i — индуктивность и ток катушки.

Если ток катушки синусоидальный $i = I_m \sin \omega t$, то равновесие подвижной части наступит при равенстве среднего за период значения вращающего момента и противодействующего момента пружины:

$$M_{\text{впр}} = \frac{I_m^2}{2\pi} \frac{dL(\alpha)}{d\alpha} \int_0^{2\pi} \sin^2 \omega t d\omega t = \frac{I^2}{2} \frac{dL(\alpha)}{d\alpha} = M_{\text{пр}} = k_{\text{пр}} \alpha, \quad (5.6)$$

где I — действующее значение тока.

Следовательно, действующее значение измеряемого тока равно

$$I = \sqrt{\frac{2k_{\text{пр}}}{dL(\alpha)/d\alpha}} \sqrt{\alpha} = c_I(\alpha) \sqrt{\alpha} \quad (5.7)$$

или

$$\alpha = \frac{1}{c_I^2(\alpha)} I^2.$$

Аналогичную зависимость имеет электромагнитный механизм при измерении постоянного тока $i = I$.

Магнитное поле катушки с измеряемым током относительно слабое, так как его магнитные линии большую часть пути проходят в воздухе. По этой причине чувствительность измерительного механизма электромагнитной системы мала и его необходимо защищать от внешних магнитных полей или изготавливать астатическим.

В *астатическом измерительном механизме* число катушек, в равной мере участвующих в образовании вращающего момента, удваивается, а их собственные магнитные поля имеют противоположные направления.

Внешнее однородное магнитное поле, усиливая магнитное поле одной катушки, в такой же степени ослабляет магнитное поле второй катушки, не изменяя общий вращающий момент измерительного механизма.

Основные достоинства показывающих приборов электромагнитной системы — простота конструкции, устойчивость неподвижной катушки к перегрузкам по току, независимость показаний от формы кривой тока.

Основные недостатки — неравномерность шкалы, которую частично можно исправить выбором геометрической формы подвижного сердечника, и низкий класс точности (не выше 1,5) вследствие магнитного гистерезиса и потерь энергии в ферромагнитных элементах измерительного механизма.

Электродинамическая система. В измерительном механизме электродинамической системы для создания вращающегося момента используется взаимодействие двух катушек с измеряемым током.

Электродинамический механизм состоит из неподвижной 1 и подвижной 2 катушек (рис. 5.9). Противодействующий момент создает пружина 3.

Вращающий момент электродинамического механизма определяется так же, как электромагнитного механизма (5.5):

$$M_{\text{вп}} = \frac{dW_{\text{м}}}{d\alpha} = i_1 i_2 \frac{dM(\alpha)}{d\alpha}, \quad (5.8)$$

где в выражении энергии магнитного поля от угла поворота α подвижной катушки зависит только составляющая $M(\alpha)i_1 i_2$; i_1 , i_2 и $M(\alpha)$ — токи и взаимная индуктивность неподвижной и подвижной катушек.

Наличие двух катушек в измерительном механизме позволяет использовать его в приборах для измерения различных электрических величин.

При измерении действующего значения синусоидального тока i подвижная и неподвижная катушки соединяются параллельно (рис. 5.10, а, где $i_1 = k_1 i$, $i_2 = k_2 i$ — токи катушек). Сравнив зависимости (5.5) и (5.8) и выполнив преобразования, аналогичные (5.6), получим действующее значение измеряемого тока

$$I = \sqrt{\frac{k_1 k_2 k_{\text{пр}}}{dM(\alpha)/d\alpha}} \sqrt{\alpha} = c_I(\alpha) \sqrt{\alpha}$$

или

$$\alpha = \frac{1}{c_I^2(\alpha)} I^2.$$

Для расширения пределов измерения и функциональных возможностей

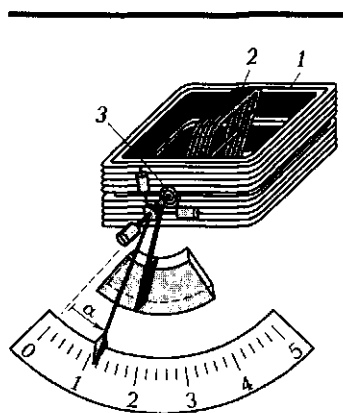


Рис. 5.9

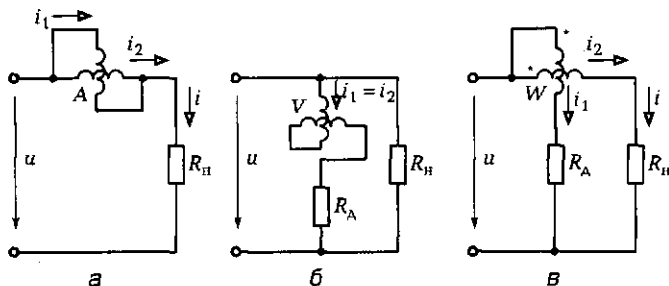


Рис. 5.10

приборов различных систем в цепи измерительных механизмов включают резисторы. Резистор, включаемый последовательно с катушкой измерительного механизма, называется *добавочным резистором*. Резистор, включаемый параллельно с катушкой измерительного механизма или ветвью, содержащей катушку и добавочный резистор, называется *шунтом*.

Включение катушек электродинамического механизма по схемам на рис. 5.10, б и в позволяет измерять действующее значение напряжения и мощность в цепи синусоидального тока

$$U = (R_A + R_K) \sqrt{\frac{k_{np}}{dM(\alpha)/d\alpha}} \sqrt{\alpha} = c_U(\alpha) \sqrt{\alpha};$$

$$P = UI \cos \varphi = \frac{(R_A + R_{K1}) k_{np}}{dM(\alpha)/d\alpha} \alpha = c_P(\alpha) \alpha$$

или

$$\alpha = \frac{1}{c_U^2(\alpha)} U^2; \quad \alpha = \frac{1}{c_P(\alpha)} P,$$

где R_A , R_{K1} и R_K — сопротивления добавочного резистора, катушки в цепи напряжения ваттметра и двух последовательно включенных катушек в цепи вольтметра; φ — угол сдвига фаз между напряжением и током.

Заметим, что в отличие от амперметра и вольтметра подвижная и неподвижная катушки ваттметра включаются: одна — в цепь тока, а другая — в цепь напряжения. Поэтому направление отклонения указателя ваттметра, т. е. знак измеряемой мощности, зависит от способа подключения выводов катушек, отмеченных

звездочкой, в цепь с выбранными положительными направлениями тока и напряжения (см. подразд. 4.14).

Аналогичные зависимости имеет электродинамический механизм при измерении одноименных величин в цепи постоянного тока.

Основные достоинства показывающих приборов электродинамической системы — высокий класс точности (до 0,1), независимость показаний от формы кривой измеряемого тока или напряжения.

Основные недостатки — низкая чувствительность вследствие слабого электромеханического действия магнитных полей катушек, неравномерность шкалы при измерении действующих значений тока и напряжения, сложность конструкции.

Электростатическая система. В измерительных механизмах электростатической системы вращающий момент создается электростатическими силами взаимодействия зарядов, образующихся на пластинах конденсатора под действием приложенного между ними измеряемого напряжения.

В *электростатическом механизме* (рис. 5.11) вращающий момент будет стремиться повернуть подвижную часть 1 относительно изолированной неподвижной части 2 так, чтобы энергия электрического поля в объеме между ними (1.15) была возможно

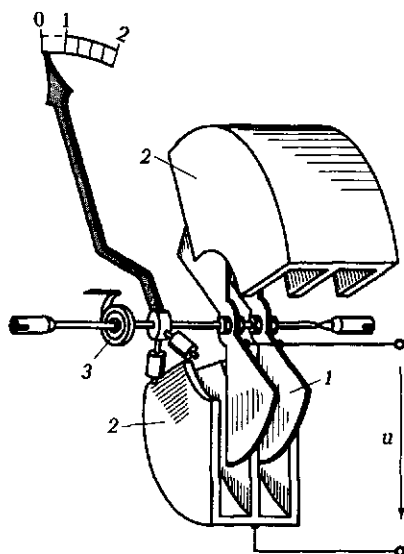


Рис. 5.11

большой. В общем случае вращающий момент равен производной энергии электрического поля $W_{эл} = C(\alpha)u^2/2$ по координате перемещения α

$$M_{вр} = \frac{dW_{эл}}{d\alpha} = \frac{u^2}{2} \frac{dC(\alpha)}{d\alpha},$$

где $C(\alpha)$ и u — электрическая емкость между подвижной и неподвижной частями и напряжение между ними.

Сравнивая это выражение с выражением для вращающего момента в электромагнитном механизме (5.5), видим, что относительно u и i они аналогичны.

Следовательно, подобно (5.7) с учетом противодействующего момента пружины 3 электростатический механизм позволяет измерять действующее значение синусоидального напряжения $u = U_m \sin \omega t$ и постоянное напряжение $u = U$

$$U = \sqrt{\frac{2k_{пр}}{dC(\alpha)/d\alpha}} \sqrt{\alpha} = c_U(\alpha) \sqrt{\alpha}$$

или

$$\alpha = \frac{1}{c_U^2(\alpha)} U^2.$$

Основные достоинства показывающих приборов электростатической системы — малое потребление энергии, широкий диапазон частот (до 10 МГц), независимость показаний от формы кривой напряжения.

Основные недостатки — низкая чувствительность, неравномерность шкалы. Такие приборы применяют для измерения высоких напряжений.

Индукционная система. В измерительных механизмах индукционной системы используется электромеханическое действие вращающегося магнитного поля.

В *индукционном измерительном механизме* вращающий момент создается действием результирующего магнитного поля двух электромагнитов синусоидального тока на подвижную часть — алюминиевый диск, в котором это поле возбуждает вихревые токи.

Значение вращающего момента зависит от значений токов в электромагнитах и угла сдвига фаз между ними. Это свойство индукционного измерительного механизма используется в приборах для измерения мощности и энергии в цепях синусоидального тока (см. подразд. 5.7).

5.6. ЛОГОМЕТРЫ

Логометрами называются показывающие приборы, положение подвижной части которых зависит от отношений значений двух токов. Их применяют для измерения электрических (сопротивления, индуктивности, угла сдвига фаз) и неэлектрических (уровня жидкости, влажности и т. п.) величин. Возможно построение логометрического механизма любой из рассмотренных в подразд. 5.5 измерительных систем с характерной особенностью — отсутствием противодействующего момента, создаваемого пружиной.

Рассмотрим магнитоэлектрический логометр для измерения сопротивления. В неоднородном поле постоянного магнита (рис. 5.12) расположены две взаимно неподвижные катушки 1 и 2, укрепленные на общей оси со стрелочным указателем. Через эластичные токопроводы 3 катушки подключаются к общему источнику. Вращающие моменты, действующие на катушки, зависят от их положения в неоднородном магнитном поле, т. е. угла α , и токов

$$I_1 = \frac{E}{R_0} \text{ и } I_2 = \frac{E}{R_x}, \quad (5.9)$$

где R_0 и R_x — известное и неизвестное сопротивления ветвей катушек.

Направления токов I_1 и I_2 выбирают так, чтобы вращающие моменты катушек были направлены навстречу друг другу. Используя обозначения, принятые в (5.3), получим условие равновесия подвижной части

$$\begin{aligned} M_{вр1} &= B_1(\alpha) w_1 l d I_1 = \\ &= M_{вр2} = B_2(\alpha) w_2 l d I_2, \end{aligned} \quad (5.10)$$

где $B_1(\alpha)$ и $B_2(\alpha)$ — зависимости магнитной индукции поля от значения угла α . Соотношение (5.10) показывает, что угол поворота подвижной части зависит только от отношения значений токов в катушках.

Подставив выражения токов I_1 и I_2 из (5.9) в (5.10), получим зависимость

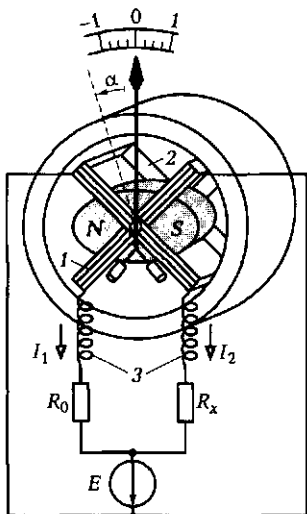


Рис. 5.12

между значениями измеряемого сопротивления и угла поворота подвижной части

$$R_x = R_0 \frac{w_2 B_2(\alpha)}{w_1 B_1(\alpha)} = c_R f(\alpha).$$

Независимость угла поворота подвижной части от значения ЭДС используется в омметрах и мегаомметрах (до 10^{14} Ом). В последних для контроля электрической изоляции применяют источники ЭДС (до 2500 В) в виде генераторов с ручным приводом (см. подразд. 8.9).

Основное достоинство логометров — независимость показания от значения напряжения источника.

Основные недостатки — неравномерность шкалы, низкий класс точности (не выше 1,5).

5.7. ИЗМЕРЕНИЕ ЭНЕРГИИ В ЭЛЕКТРИЧЕСКИХ ЦЕПЯХ СИНУСОИДАЛЬНОГО ТОКА

Схема устройства однофазного индукционного счетчика, включенного в электрическую цепь для измерения активной энергии, потребляемой приемником с сопротивлением нагрузки $Z_{\text{пр}}$, показана на рис. 5.13.

Подвижная часть счетчика представляет собой свободно вращающийся алюминиевый диск, на который одновременно действуют в противоположных направлениях вращающий момент, пропорциональный активной мощности приемника,

$$M_{\text{вр}} = k_{\text{вр}} P, \quad (5.11)$$

и тормозной момент. При равенстве вращающего и тормозного моментов диск вращается с постоянной частотой.

Для создания тормозного момента используется магнитоиндукционный принцип. Поле постоянного магнита индуцирует во вращающемся диске ЭДС, значение которой пропорционально потоку Φ постоянного магнита и средней окружной скорости v вращения части диска, находящейся между полюсами:

$$E = k_1 \Phi v = k_1 \Phi 2\pi r n / 60 = k_2 \Phi n,$$

где $n = \Omega_{\text{вр}} 60 / 2\pi$ — частота вращения диска, об/мин; r — средний радиус части диска, находящейся между полюсами; $\Omega_{\text{вр}} = v/r$ — угловая скорость вращения диска.

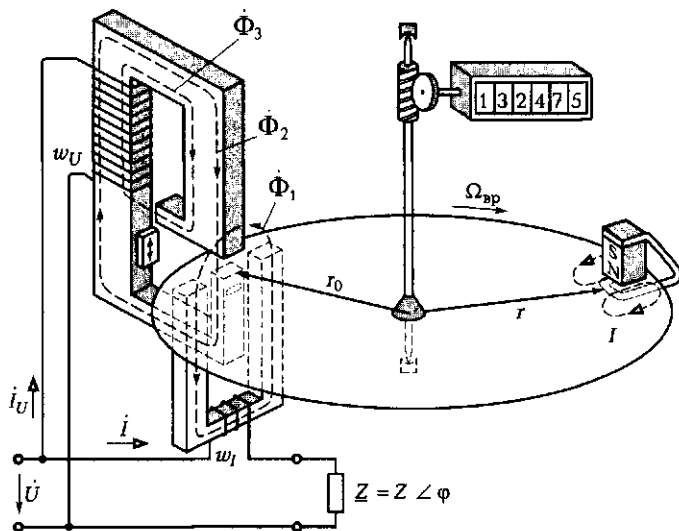


Рис. 5.13

Под действием этой ЭДС в диске возникает ток, значение которого пропорционально удельной проводимости γ материала диска:

$$I = k_3 E \gamma.$$

Взаимодействие поля постоянного магнита с током в диске создает тормозной момент, пропорциональный току и потоку:

$$M_{\text{тор}} = k_4 I \Phi_1,$$

или после подстановки выражений для тока и ЭДС

$$M_{\text{тор}} = k_5 r \gamma \Phi^2 n = k_{\text{тор}} n, \quad (5.12)$$

где $k_1 - k_5$ — коэффициенты пропорциональности.

При постоянной частоте вращения диска тормозной и вращающий моменты равны, т. е. из (5.11) и (5.12) активная мощность

$$P = k_{\text{тор}} n / k_{\text{вр}}.$$

Интеграл от мощности по времени равен электрической энергии, полученной контролируемой цепью за промежуток времени $t_2 - t_1$:

$$W = \int_{t_1}^{t_2} P dt = \frac{k_{\text{тор}}}{k_{\text{вр}}} \int_{t_1}^{t_2} n dt = \frac{k_{\text{тор}}}{k_{\text{вр}}} N = c_{\text{сч}} N, \quad (5.13)$$

где N — суммарное число оборотов диска за время $t_2 - t_1$; $c_{сч}$ — постоянная счетчика.

Число оборотов N диска регистрирует отсчетное устройство, соединенное с его осью червячной передачей. Передаточное число червячной передачи выбирают так, чтобы отсчетное устройство показывало непосредственно киловатт-часы, а не числа оборотов подвижной части.

Чтобы получить выражение вращающего момента, обратимся к векторной диаграмме цепей тока и напряжения счетчика, приняв за исходный вектор, т. е. с нулевой начальной фазой, вектор напряжения \dot{U} (рис. 5.14).

Фазы тока \dot{I} в обмотке w_1 с малым числом витков и возбуждаемого им магнитного потока Φ_1 в магнитопроводе с большим воздушным зазором совпадают.

Фазы напряжения \dot{U} между выводами обмотки w_U с большим числом витков, расположенной на магнитопроводе с малым воздушным зазором, отличаются от фазы потока Φ_2 на угол $\pi/2$, который изменением потокосцепления рассеяния $w_U \Phi_3$ можно регулировать в небольших пределах подвижной ферромагнитной пластиной.

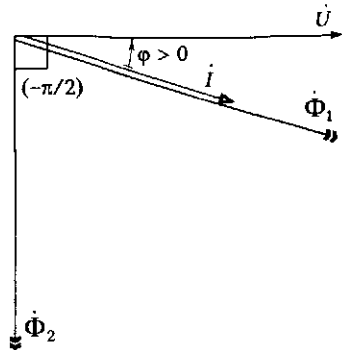


Рис. 5.14

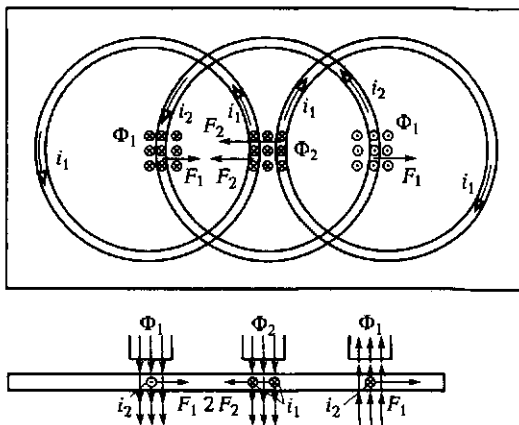


Рис. 5.15

Рассмотрим процессы в модели неподвижного диска (рис. 5.15).
Синусоидальные магнитные потоки

$$\begin{aligned}\Phi_1 &= \Phi_{m1} \sin(\omega t - \varphi) \\ \text{и } \Phi_2 &= \Phi_{m2} \sin(\omega t - \pi/2)\end{aligned}\quad (5.14)$$

возбуждают в диске, подобном вторичной обмотке трансформатора с резистивной нагрузкой, вихревые токи

$$i_1 = I_{m1} \sin(\omega t + \pi/2 - \varphi) \text{ и } i_2 = I_{m2} \sin \omega t$$

и действующие на них силы

$$F_1 = k_1 \Phi_1 i_2 \text{ и } F_2 = k_2 \Phi_2 i_1,$$

где k_1 и k_2 — постоянные коэффициенты, учитывающие геометрические параметры магнитной системы.

Таким образом можно определить среднее значение вращающего момента, действующего на диск,

$$M_{\text{вр}} = \frac{2r_0}{T} \int_0^T (F_1 - F_2) dt = k_{\text{вр}} UI \cos \varphi,$$

где r_0 — радиус приложения сил; $k_{\text{вр}}$ — постоянный коэффициент, и учтены соотношения (5.14) и пропорциональные зависимости между действующими значениями магнитного потока Φ_1 и тока цепи I , магнитного потока Φ_2 и напряжения цепи U .

Выводы цепей тока и напряжения счетчика должны иметь разметку, принятую для ваттметров (см. подразд. 4.14).

5.8. МОСТОВЫЕ МЕТОДЫ ИЗМЕРЕНИЙ

Мостовые методы применяют для измерений значений параметров резисторов, катушек индуктивности и конденсаторов. Для измерений значений параметров катушек индуктивности и конденсаторов необходимы мосты синусоидального тока. Для измерений значений сопротивлений резисторов чаще применяются мосты постоянного тока.

Мост постоянного тока. На рис. 5.16 приведена схема четырехплечевого моста постоянного тока. В одну диагональ моста включен источник постоянной ЭДС E , в другую с помощью ключей K_1 и K_2 — гальванометр G .

В плечо моста между узлами b и d включен резистор с неизвестным сопротивлением R_x . В остальных плечах моста находятся регулируемые резисторы — магазины образцовых сопротивле-

ний, представляющие собой набор образцовых катушек сопротивлений с бифилярной намоткой из манганиновой проволоки (см. табл. 2.1), имеющих класс точности до 0,0005.

При равновесии моста потенциалы точек b и c одинаковы ($V_b = V_c$), т.е.

$$R_1 I_1 = R_2 I_2; \quad R_x I_1 = R_3 I_2.$$

Разделив почленно первое равенство на второе, найдем значение измеряемого сопротивления:

$$R_x = R_1 R_3 / R_2. \quad (5.15)$$

Мост синусоидального тока. Схемы четырехплечевых мостов синусоидального тока весьма разнообразны. Рассмотрим простейшие из них. На рис. 5.17, a и b приведена схема *четырёхплечевого моста синусоидального тока* и его векторная диаграмма при разомкнутой цепи гальванометра. Так как треугольники напряжений правой (см. рис. 4.24, b) и левой (см. рис. 4.23, b) ветвей

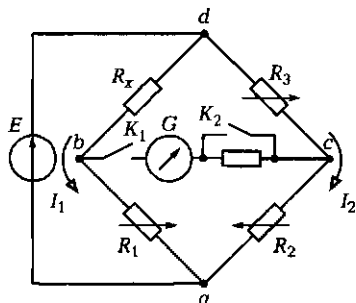


Рис. 5.16

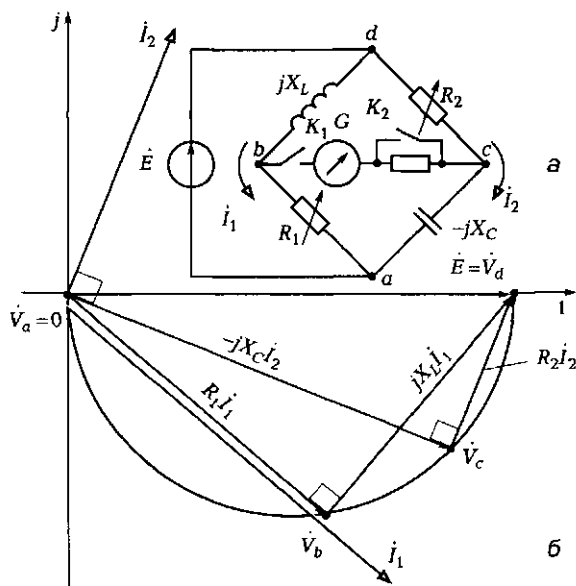


Рис. 5.17

моста прямоугольные, то концы векторов, изображающих комплексные потенциалы точек b и c , находятся на полуокружности диаметром, равным ЭДС $\dot{E} = E$ (начальная фаза ЭДС выбрана нулевой). Изменяя параметры регулируемых элементов моста, можно изменять значения потенциалов V_b и V_c . Равновесие моста ($\dot{V}_b = \dot{V}_c$) фиксируется гальванометром.

При равновесии моста из равенства треугольников напряжений следует, что

$$R_1 \dot{I}_1 = -jX_C \dot{I}_2; \quad jX_L \dot{I}_1 = R_2 \dot{I}_2.$$

Разделив почленно одно уравнение на другое и учитывая, что $X_L = \omega L$ и $X_C = 1/\omega C$, получим

$$\boxed{L/R_1 = R_2 C.} \quad (5.16)$$

Выражение (5.16) показывает, что мост синусоидального тока позволяет измерять параметры индуктивного или емкостного элемента, если параметры других элементов моста известны и можно пренебречь потерями в катушке и конденсаторе.

Образцовые катушки индуктивности в пределах 0,0001—1 Гн представляют собой каркас из немагнитного материала (обычно фарфора) с намотанной на него обмоткой из медной проволоки.

Образцовыми мерами переменной индуктивности служат *вариометры*, представляющие собой две последовательно соединенные катушки, одна из которых подвижная.

Образцовые меры постоянной (до 0,01 мкФ) и переменной (до 0,001 мкФ) емкостей изготовляют в виде воздушных конденсаторов, образцовые меры большей емкости — из конденсаторов, в которых в качестве диэлектрика используется слюда.

Набор образцовых катушек индуктивности и конденсаторов различных номинальных значений образуют магазины индуктивностей и емкостей.

5.9. КОМПЕНСАЦИОННЫЙ МЕТОД ИЗМЕРЕНИЯ

Компенсационный метод применяется для измерения малых ЭДС и напряжений в цепях постоянного тока, например ЭДС термопары, и градуировки электроизмерительных приборов.

Принципиальная схема цепи для измерения малых ЭДС E_x компенсационным методом показана на рис. 5.18, где $E_{н.э}$ — ЭДС *нормального элемента*, представляющего собой гальванический

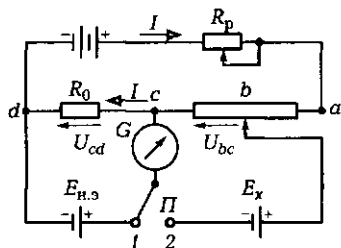


Рис. 5.18

элемент (см. рис. 2.10) с насыщенным или ненасыщенным раствором серно-кислого кадмия. Значения ЭДС насыщенных (ненасыщенных) нормальных элементов высшего класса точности 0,0005 (0,002) при 20 °С находятся в пределах 1,0185—1,0187 В (1,0188—1,0196 В) при токе не более 1 мкА. При меньшей точности ненасыщенные элементы имеют меньшее внутреннее сопротивление (около 300 Ом) и меньшую зависимость ЭДС от температуры.

Сначала производится калибровка рабочего тока. Для этого переключатель Π устанавливают в положение 1 и перемещением движка реостата R_p добиваются отсутствия тока в гальванометре G , т. е. равенства

$$U_{cd} = R_0 I = E_{н.э.} \quad (5.17)$$

где R_0 — сопротивление образцового резистора.

Затем измеряется ЭДС E_x . Для этого переключатель Π переводится в положение 2 и вновь добиваются отсутствия тока в гальванометре перемещением движка образцового реостата, т. е. равенства

$$U_{bc} = R_{bc} I = E_x$$

или с учетом (5.17)

$$E_x = \frac{R_{bc}}{R_0} E_{н.э.}$$

где R_{bc} — сопротивление образцового реостата на участке $b—c$.

Устройства, реализующие компенсационный метод измерения, называются *потенциометрами*.

Основные достоинства потенциометров — отсутствие отбора энергии от объекта измерения и высокий класс точности (до 0,001).

Основной недостаток — измерения только в цепях постоянного тока малой мощности.

5.10. ЭЛЕКТРИЧЕСКИЕ ИЗМЕРЕНИЯ НЕЭЛЕКТРИЧЕСКИХ ВЕЛИЧИН

Электрические приборы для измерений неэлектрических величин состоят из двух основных частей: измерительного преобразователя (датчика) значения неэлектрической величины в пропорциональное значение электрической величины и средства измерения значения электрической величины. Различают параметрические и генераторные измерительные преобразователи.

Параметрические измерительные преобразователи. Такие устройства преобразуют значение измеряемой неэлектрической величины в значение параметра одного из пассивных элементов (резистивного, индуктивного, емкостного) электрической цепи. Для их работы требуется дополнительный источник электрической энергии.

В *реостатных преобразователях* используется зависимость сопротивления участка провода, длину которого определяет положение подвижного контакта, зависящее от координаты контролируемого объекта. Их применяют для преобразования неэлектрических величин (например, давления) в линейные перемещения.

В *термочувствительных преобразователях* (терморезисторах) используется зависимость сопротивления проводника или полупроводника от температуры.

По режиму работы различают преобразователи перегревные и без преднамеренного нагрева.

В преобразователях без преднамеренного нагрева ток терморезистора мал и его температура определяется температурой среды. Такие преобразователи используют для измерения температуры.

При температуре от -260 до $1\ 100$ °С применяют терморезисторы из платиновой проволоки; от -200 до 200 °С — из медной проволоки; от -60 до 120 °С — на основе полупроводников.

В перегревных преобразователях ток терморезистора вызывает его сильный нагрев. Эти преобразователи применяют для измерения скорости движения газового потока (*термоанемометры*), степени разреженности газа (*вакуумметры*), состава газовых смесей (*газоанализаторы*) и т. д.

В *индуктивных преобразователях* используется зависимость индуктивности или взаимной индуктивности катушек от координат взаимного расположения элементов магнитной цепи. Например, зависимость индуктивности катушки от линейного перемещения в ней сердечника $L(x)$ или взаимной индуктивности двух

соосно расположенных катушек от расстояния между ними $M(x)$. Для измерения индуктивных параметров преобразователя применяют мосты синусоидального тока (см. подразд. 5.8).

В *емкостных преобразователях* используется зависимость емкости C конденсатора (1.11) от взаимного расположения его обкладок $C = f_1(x)$ и от относительной диэлектрической проницаемости ϵ_r диэлектрика между ними $C = f_2(\epsilon_r)$. Зависимость $C = f_1(x)$ применяется для измерения линейных и угловых перемещений, зависимость $C = f_2(\epsilon_r)$ — для измерения влажности вещества, толщины изделия из диэлектрика и т.д. Для измерения емкости измерительных преобразователей применяются мосты синусоидального тока (см. подразд. 5.8).

В *тензометрических преобразователях* используется зависимость сопротивления участка проводников (из некоторых металлов) и полупроводников от механических напряжений, возникающих, например, при их изгибах или скручивании.

Генераторные измерительные преобразователи. Такие устройства преобразуют значение измеряемой неэлектрической величины в пропорциональное значение ЭДС или электрического заряда. Их работа не требует источника электрической энергии.

Термоэлектрические преобразователи основаны на термоэлектрическом эффекте в термопаре. Термопара представляет собой два электрода из разнородных металлов, спаянных на одном конце. Если спаянные концы термопары поместить в среду с повышенной температурой, то между свободными (холодными) концами термопары возникнет термоЭДС. Ее значение зависит от температуры среды, если температура холодных концов термопары поддерживается постоянной. Для примера приведем параметры широко распространенной термопары на основе материалов хромель (90 % Ni + 10 % Cr) — копель (56 % Cu + 44 % Ni): верхний предел измеряемых температур 600 °С, значение термоЭДС 6,9 мВ при температурах спаивания 100 °С и свободных концов 0 °С.

Индукционные преобразователи основаны на законе электромагнитной индукции $e = -d\psi/dt$ (3.18). Их применяют для измерения скорости линейных $v(t)$ и угловых $\Omega(t)$ перемещений. Если при этом мгновенные значения ЭДС $e(t)$ преобразователя проинтегрировать или продифференцировать, то полученные значения напряжения будут пропорциональны линейному и угловому перемещению или ускорению. Широкое применение индукционные преобразователи получили в приборах для измерения угловой скорости (*тахометрах*). Такие преобразователи представля-

ют собой генераторы постоянного тока (см. подразд. 8.8) мощностью до 100 Вт с независимым возбуждением от постоянных магнитов. ЭДС генератора пропорциональна угловым скоростям якоря и вращающейся части контролируемого объекта, механически связанных общим валом.

Пьезоэлектрические преобразователи основаны на использовании прямого пьезоэлектрического эффекта — образовании электрических зарядов на поверхности некоторых кристаллов (кварца, сегнетозлектрической соли и др.) под действием механических напряжений. Наибольшее распространение получили преобразователи на основе кварца, а также поляризованной керамики из титаната бария.

Пьезоэлектрические преобразователи применяют для измерений значений быстроизменяющихся неэлектрических величин (вибраций, переменных давлений и др.).

КОНТРОЛЬНЫЕ ВОПРОСЫ

1. Какие существуют методы и виды измерений?
2. Дайте определения абсолютной, относительной и приведенной погрешностей.
3. Что означает класс точности прибора?
4. Для какой цели применяются добавочные сопротивления и шунты?
5. Какова основная область применения мостового метода измерений?
6. Какова основная область применения компенсационного метода измерений?

ЗАДАЧИ ДЛЯ САМОСТОЯТЕЛЬНОГО РЕШЕНИЯ

1. Чему равна абсолютная погрешность ΔI амперметра класса точности 0,1 при номинальном значении измеряемого им тока $I_{ном} = 5$ А?
Ответ: 5 мА.
2. Необходимо измерить постоянное напряжение 15 В с абсолютной погрешностью не более $\Delta U = \pm 10$ мВ. Выберите необходимый класс точности магнитоэлектрического вольтметра при номинальном значении измеряемого им напряжения $U_{ном} = 20$ В.
Ответ: не ниже 0,05.

ТРЕХФАЗНЫЕ ЭЛЕКТРИЧЕСКИЕ ЦЕПИ

6.1. ОБЩИЕ СВЕДЕНИЯ

Первое промышленное применение трехфазных электрических цепей относится к концу XIX в. В их разработку внес большой вклад выдающийся русский инженер М. О. Доливо-Добровольский (1862—1919).

Трехфазные цепи синусоидального тока промышленной частоты позволяют эффективно решать комплексную проблему получения (трехфазными электромеханическими генераторами мощностью до 120 МВт), передачи на большие расстояния (трехфазными высоковольтными линиями передачи напряжением до 750 кВ), распределения (трансформаторами) и потребления (трехфазными асинхронными и синхронными двигателями) электрической энергии.

Особенности конструкций и рабочие характеристики трехфазных генераторов, двигателей и трансформаторов будут рассмотрены в дальнейшем. Здесь лишь поясним принцип действия трехфазного источника электрической энергии синусоидального тока. Он подобен принципу действия однофазного источника электрической энергии синусоидального тока (см. подразд. 4.3), если в его конструкции (см. рис. 4.1) заменить один виток тремя изолированными витками, плоскости которых повернуты относительно друг друга на угол $2\pi/3$. Эти витки, иначе фазы, трехфазного источника обозначают прописными буквами латинского алфавита *A*, *B*, *C*.

Индукцируемые в витках синусоидальные ЭДС имеют равные амплитуды и сдвинуты относительно друг друга по фазе на угол $2\pi/3$. Они обозначаются одноименными индексами и вычисляются по формулам

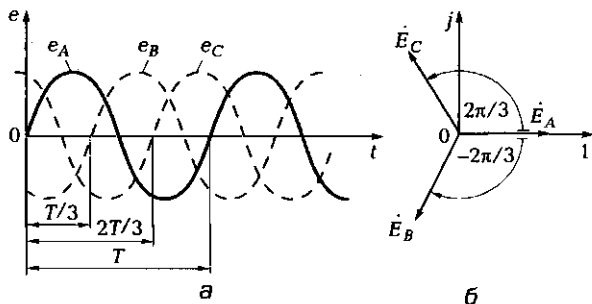


Рис. 6.1

$$\left. \begin{aligned} e_A &= E_m \sin \omega t; \\ e_B &= E_m \sin(\omega t - 2\pi/3); \\ e_C &= E_m \sin(\omega t - 4\pi/3) = E_m \sin(\omega t + 2\pi/3). \end{aligned} \right\} \quad (6.1)$$

Здесь с нулевой начальной фазой выбрана ЭДС фазы* А.

На рис. 6.1, а показаны графики мгновенных значений ЭДС, а на рис. 6.1, б — три вектора соответствующих им комплексных значений:

$$\left. \begin{aligned} \dot{E}_A &= Ee^{j0} = E \angle 0 = E = \frac{E_m}{\sqrt{2}}; \\ \dot{E}_B &= Ee^{-j2\pi/3} = E \angle (-2\pi/3) = E \left[-\frac{1}{2} - j\frac{\sqrt{3}}{2} \right]; \\ \dot{E}_C &= Ee^{j2\pi/3} = E \angle 2\pi/3 = E \left[-\frac{1}{2} + j\frac{\sqrt{3}}{2} \right]. \end{aligned} \right\} \quad (6.2)$$

Сумма мгновенных значений ЭДС в любой момент времени и сумма комплексных значений ЭДС равны нулю:

$$\left. \begin{aligned} e_A + e_B + e_C &= 0; \\ \dot{E}_A + \dot{E}_B + \dot{E}_C &= 0. \end{aligned} \right\} \quad (6.3)$$

Возможны два способа соединения фаз (источников энергии и приемников) в составе трехфазной цепи — звездой и треугольником.

* В электротехнике термин «фаза» применяется в двух различных смыслах: во-первых, это момент периодического процесса относительно начала отсчета, а во-вторых, — наименование составной части цепи.

6.2. СОЕДИНЕНИЕ ФАЗ ИСТОЧНИКА ЭНЕРГИИ И ПРИЕМНИКА ЗВЕЗДОЙ

На рис. 6.2 приведена схема раздельного подключения трех фаз источника энергии к трем фазам приемника. Положительные направления фазных ЭДС определяют «начало» (A, B, C) и «концы» (X, Y, Z) фазных обмоток источника. Одноименными строчными буквами обозначаются выходы фаз приемника.

Соединение фаз источника и приемника звездой (условное обозначение \star) приведено на рис. 6.3, где выходы источника X, Y, Z и выходы приемника x, y, z объединены в узел N и узел n соответственно. Эти узлы называются *нейтральными точками* источника и приемника, а провод, соединяющий их, — *нейтральным проводом*. Остальные три провода, соединяющие одноименные выходы источника и приемника, называются *линейными*.

При расчете трехфазных цепей используются понятия фазных и линейных токов и напряжений.

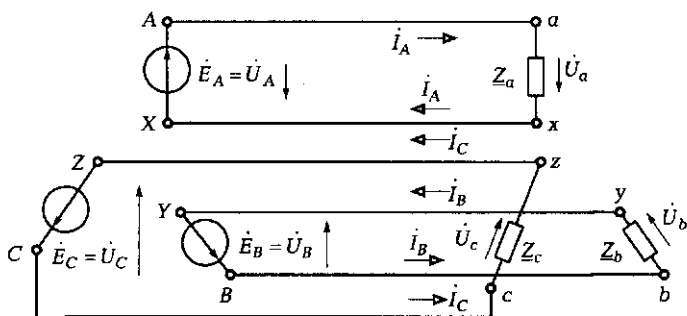


Рис. 6.2

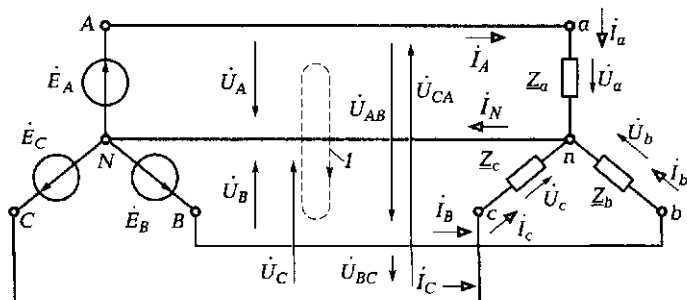


Рис. 6.3

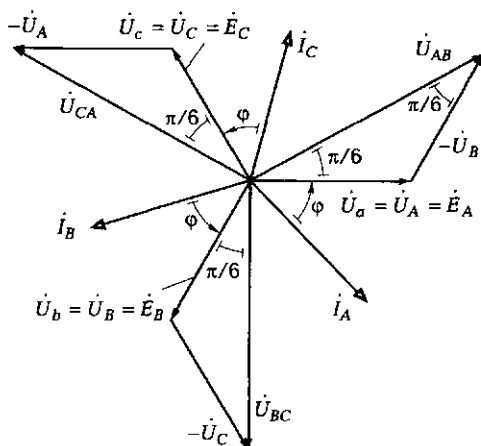


Рис. 6.4

Фазными токами и напряжениями называются токи в фазах источника и приемника и напряжения между выводами фаз.

Линейными токами и напряжениями называются токи в линейных проводах и напряжения между ними.

Для обозначения фазных величин источника и линейных величин будем пользоваться прописными буквами латинского алфавита A, B, C , для обозначения фазных величин приемника — строчными a, b, c .

При соединении фаз источника и приемника звездой одноименные фазные токи источника и приемника и соответствующий им линейный ток равны между собой. Пренебрегая сопротивлениями всех проводов, по закону Ома найдем фазные токи

$$\dot{I}_A = \dot{I}_a = \dot{E}_A / \underline{Z}_a; \dot{I}_B = \dot{I}_b = \dot{E}_B / \underline{Z}_b; \dot{I}_C = \dot{I}_c = \dot{E}_C / \underline{Z}_c \quad (6.4)$$

и ток в нейтральном проводе

$$\dot{I}_N = \dot{I}_A + \dot{I}_B + \dot{I}_C. \quad (6.5)$$

Приемник с одинаковыми сопротивлениями всех трех фаз

$$\underline{Z}_a = \underline{Z}_b = \underline{Z}_c = \underline{Z}_\phi = Z_\phi e^{j\varphi}$$

называется симметричным, с различным сопротивлением фаз — несимметричным. При симметричном приемнике токи всех фаз имеют одинаковые действующие значения I_ϕ и одинаковые сдвиги фаз φ относительно соответствующих фазных ЭДС (рис. 6.4), ток в ней-

тральном проводе (6.5) равен нулю. Поэтому в случае симметричного приемника, т. е. при симметричной нагрузке, нейтральный провод не нужен, а действующие значения всех линейных и фазных токов одинаковы:

$$I_\lambda = I_\phi. \quad (6.6)$$

Пренебрегая сопротивлениями всех проводов, составив уравнения по второму закону Кирхгофа для контура I на схеме рис. 6.3 и двух других аналогичных контуров и учтя, что

$$\dot{E}_A = \dot{U}_A = \dot{U}_a; \dot{E}_B = \dot{U}_B = \dot{U}_b; \dot{E}_C = \dot{U}_C = \dot{U}_c, \quad (6.7)$$

получим комплексные значения линейных напряжений

$$\left. \begin{aligned} \dot{U}_{AB} &= \dot{E}_A - \dot{E}_B = \dot{U}_A - \dot{U}_B = U_\lambda \angle \pi/6; \\ \dot{U}_{BC} &= \dot{E}_B - \dot{E}_C = \dot{U}_B - \dot{U}_C = U_\lambda \angle (-\pi/2); \\ \dot{U}_{CA} &= \dot{E}_C - \dot{E}_A = \dot{U}_C - \dot{U}_A = U_\lambda \angle 5\pi/6, \end{aligned} \right\} \quad (6.8)$$

где U_λ — действующее значение линейного напряжения; $\dot{U}_A, \dot{U}_B, \dot{U}_C$ — напряжения между выводами фаз источника A, B, C и нейтральной точкой N .

Заметим, что принятая система обозначения фазных напряжений одним индексом не вполне корректна, так как не соответствует правилу обозначения напряжения двумя индексами (см. подразд. 2.3).

Векторная диаграмма фазных и линейных напряжений при соединении фаз источника и приемника звездой дана на рис. 6.4.

Вектор линейного напряжения \dot{U}_{AB} построен по первому уравнению системы (6.8) суммированием векторов \dot{U}_A и \dot{U}_B . Аналогично построены и остальные два вектора линейных напряжений.

Из треугольников напряжений следует, что при наличии нейтрального провода между действующими значениями линейных и фазных напряжений как при симметричной, так и при несимметричной нагрузке справедливо соотношение

$$U_\lambda = 2U_\phi \cos \pi/6 = \sqrt{3}U_\phi, \quad (6.9)$$

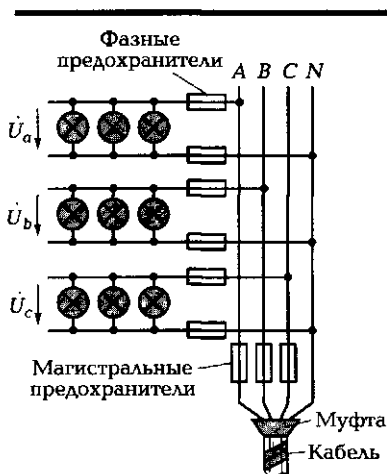


Рис. 6.5

например:

Линейное напряжение U_L , В	660	380	220
Фазное напряжение U_ϕ , В	380	220	127

Если симметричный приемник, например трехфазный двигатель, подключают к трехфазному источнику без нейтрального провода, то при подключении приемника с несимметричной нагрузкой нейтральный провод необходим, например, при подключении осветительных приборов с неопределенным временем работы (рис. 6.5).

При этом режим работы каждого осветительного прибора не зависит от их числа в фазах, а выключение одного магистрального предохранителя приводит к отключению осветительных приборов только одной фазы.

6.3. СОЕДИНЕНИЕ ФАЗ ИСТОЧНИКА ЭНЕРГИИ И ПРИЕМНИКА ТРЕУГОЛЬНИКОМ

На рис. 6.6, а приведены схемы отдельного подключения трех фаз источника энергии к трем фазам приемника, на рис. 6.6, б — схема соединения фаз источника и приемника треугольником (условное обозначение Δ).

Пренебрегая сопротивлениями всех проводов, фазные напряжения источника и приемника и соответствующие им линейные напряжения равны

$$\dot{E}_A = \dot{U}_{AB} = \dot{U}_{ab}; \dot{E}_B = \dot{U}_{BC} = \dot{U}_{bc}; \dot{E}_C = \dot{U}_{CA} = \dot{U}_{ca} \quad (6.10)$$

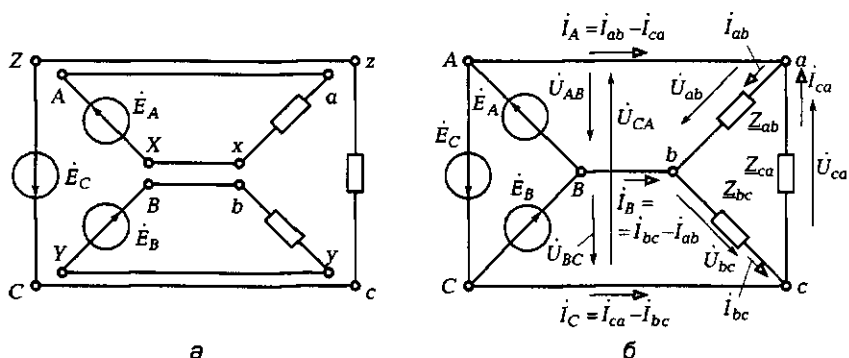


Рис. 6.6

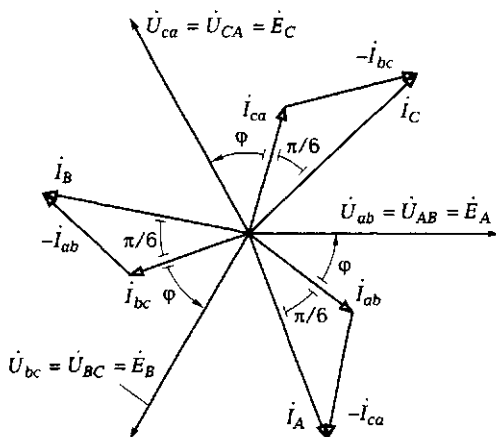


Рис. 6.7

и не зависят от сопротивления фаз приемника. Последнее означает, что действующие значения всех линейных и фазных напряжений одинаковы:

$$\boxed{U_{\Lambda} = U_{\Phi}} \quad (6.11)$$

Фазные токи приемника и соответствующие им фазные токи источника определяют по формулам

$$i_{ab} = \frac{\dot{U}_{ab}}{Z_{ab}}; i_{bc} = \frac{\dot{U}_{bc}}{Z_{bc}}; i_{ca} = \frac{\dot{U}_{ca}}{Z_{ca}} \quad (6.12)$$

Линейные токи по первому закону Кирхгофа для узлов a , b , c равны

$$I_A = i_{ab} - i_{ca}; I_B = i_{bc} - i_{ab}; I_C = i_{ca} - i_{bc} \quad (6.13)$$

При симметричном приемнике

$$Z_{ab} = Z_{bc} = Z_{ca} = Z_{\Phi} = Z_{\Phi} e^{j\varphi} \quad (6.14)$$

все фазные токи имеют одинаковые действующие значения I_{Φ} и сдвиги фаз φ относительно соответствующих фазных ЭДС и напряжений.

Векторная диаграмма напряжений и токов при симметричном приемнике показана на рис. 6.7. Из треугольников токов следует, что при симметричной нагрузке для действующих значений линейных и фазных токов справедливо соотношение

$$\boxed{I_{\Lambda} = 2I_{\Phi} \cos \pi/6 = \sqrt{3}I_{\Phi}} \quad (6.15)$$

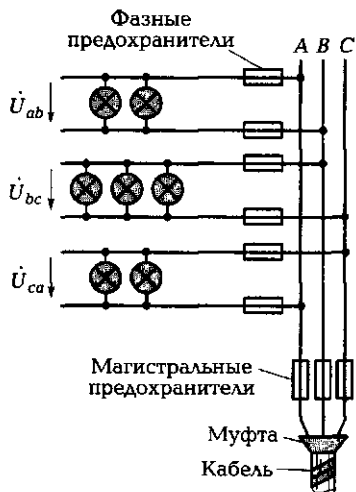


Рис. 6.8

Преимуществом соединения фаз источника энергии и приемника треугольником по сравнению с соединением звездой без нейтрального провода является взаимная независимость фазных токов.

Если осветительные приборы подключены по схеме, показанной на рис. 6.8, то режим работы каждого не зависит от их числа в фазах, а при отключении магистральным предохранителем одного линейного провода напряжение между двумя другими линейными проводами и мощность соответствующей фазы не изменятся. Отключение двух других фаз не произойдет, хотя мощность их уменьшится.

Рассмотренные методы анализа соединений одноименных фаз источника энергии и приемника звездой или треугольником можно распространить и на трехфазную цепь, у которой соединения фаз источника энергии и фаз приемника различные.

6.4. АКТИВНАЯ, РЕАКТИВНАЯ И ПОЛНАЯ МОЩНОСТИ ТРЕХФАЗНОГО СИММЕТРИЧНОГО ПРИЕМНИКА

В трехфазной цепи при симметричной нагрузке мощности всех фаз приемника одинаковы, а мощность приемника равна утроенному значению мощности одной его фазы.

Рассматривая одну фазу приемника как участок цепи синусоидального тока с комплексным сопротивлением $Z_\Phi = Z_\Phi e^{j\varphi}$, найдем по (4.41) его активную мощность

$$P = 3P_\Phi = 3U_\Phi I_\Phi \cos\varphi = 3 \frac{U_\Phi^2}{Z_\Phi} \cos\varphi = \sqrt{3} U_\Delta I_\Delta \cos\varphi, \quad (6.16)$$

где учтены соотношения между фазными и линейными токами и напряжениями в схеме звезды (6.6), (6.9) и треугольника (6.11), (6.15).

Аналогично определяются реактивная мощность приемника по (4.42)

$$Q = 3Q_{\Phi} = 3U_{\Phi}I_{\Phi} \sin \varphi = 3 \frac{U_{\Phi}^2}{Z_{\Phi}} \sin \varphi = \sqrt{3}U_{\Lambda}I_{\Lambda} \sin \varphi; \quad (6.17)$$

полная мощность приемника по (4.43)

$$S = 3S_{\Phi} = 3U_{\Phi}I_{\Phi} = 3 \frac{U_{\Phi}^2}{Z_{\Phi}} = \sqrt{3}U_{\Lambda}I_{\Lambda}. \quad (6.18)$$

6.5. СРАВНЕНИЕ УСЛОВИЙ РАБОТЫ ТРЕХФАЗНОГО СИММЕТРИЧНОГО ПРИЕМНИКА ПРИ СОЕДИНЕНИЯХ ЕГО ФАЗ ТРЕУГОЛЬНИКОМ И ЗВЕЗДОЙ

Выражение активной мощности симметричного приемника независимо от способа соединения его фаз с комплексным сопротивлением $\underline{Z}_{\Phi} = Z_{\Phi}e^{j\varphi}$ звездой или треугольником (6.16) имеет вид

$$P = 3 \frac{U_{\Phi}^2}{Z_{\Phi}} \cos \varphi. \quad (6.19)$$

При соединении фаз приемника треугольником (рис. 6.9) фазное напряжение равно линейному (6.11):

$$U_{\Phi\Delta} = U_{\Lambda}$$

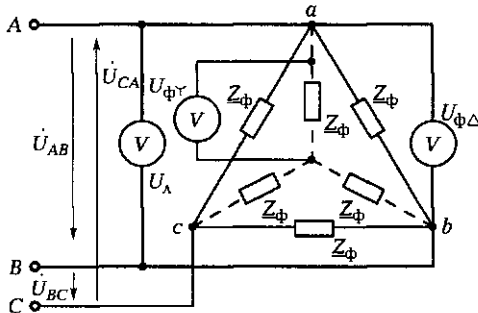


Рис. 6.9

а при соединении фаз этого же приемника звездой (на рис. 6.9 показано штриховой линией) фазное напряжение определяется с учетом (6.9)

$$U_{\phi\lambda} = U_{\lambda} / \sqrt{3}.$$

Подставив выражение для фазных напряжений в (6.20), при неизменном линейном напряжении ($U_{\lambda} = \text{const}$) получим соотношение активных мощностей симметричного приемника при переключении его фаз со схемы треугольника на схему звезды

$$P_{\Delta} = 3P_{\lambda}. \quad (6.20)$$

Реактивная (6.17) и полная (6.18) мощности приемника также в три раза уменьшаются.

Переключение фаз приемника используется, например, для уменьшения пусковых токов трехфазных асинхронных двигателей, изменения температуры нагрева трехфазных электрических печей и т.д.

6.6. МЕТОДЫ ИЗМЕРЕНИЙ АКТИВНОЙ МОЩНОСТИ И ЭНЕРГИИ В ТРЕХФАЗНЫХ ЭЛЕКТРИЧЕСКИХ ЦЕПЯХ

Измерение активной мощности в трехфазных электрических цепях в зависимости от режима их работы (симметричный или несимметричный) и схемы соединения фаз источника и приемника (с нейтральным или без нейтрального провода) производят:

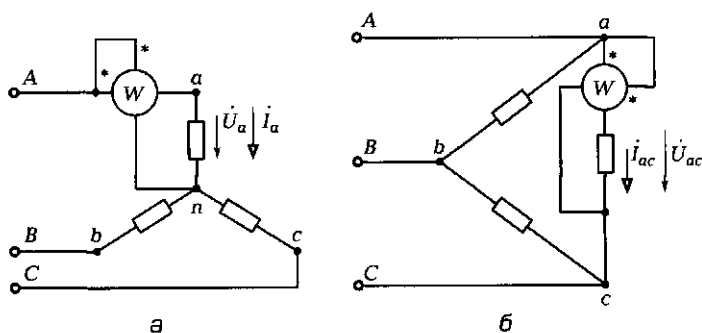


Рис. 6.10

методами одного, двух или трех приборов. Этими приборами являются ваттметры, например, электродинамической системы (см. подразд. 5.5).

Если фазы симметричного приемника доступны для подключения ваттметра, то для измерения его активной мощности (6.19) применяется *метод одного прибора* для измерения активной мощности одной фазы (рис. 6.10, а и б).

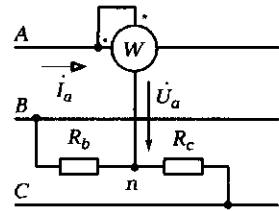


Рис. 6.11

Если фазы симметричного приемника недоступны, то для измерения его активной мощности одним ваттметром используется *искусственная нейтральная точка*. Это нейтральная точка n (рис. 6.11) симметричного приемника с соединением фаз звездой, в котором одну фазу образует цепь напряжения ваттметра сопротивлением R_V , а две другие — резисторы сопротивлением $R_b = R_c = R_V$.

Напряжение \dot{U}_a цепи напряжения и ток \dot{I}_a цепи тока ваттметра равны напряжению и току одноименной фазы цепи симметричного приемника по схеме звезда или одноименной фазы эквивалентной звезды (см. подразд. 2.10) цепи симметричного приемника по схеме треугольник. В обоих случаях ваттметр будет измерять активную мощность одной из трех одинаковых фаз.

Для измерения активной мощности несимметричного приемника без нейтрального провода применяется *метод двух приборов* (рис. 6.12, а). При этом активная мощность приемника равна ал-

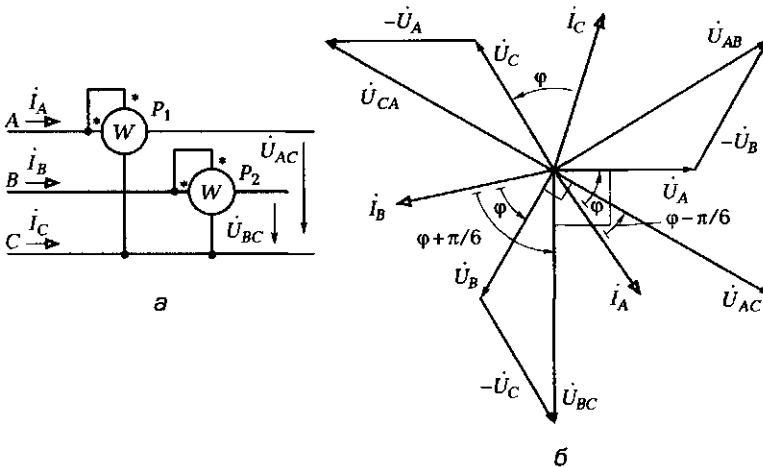


Рис. 6.12

гебраической сумме показаний двух ваттметров, одно из которых может быть отрицательным.

Докажем справедливость этого метода.

При соединении фаз приемника звездой его мгновенная мощность равна мгновенной мощности источника

$$p = u_A i_A + u_B i_B + u_C i_C.$$

По первому закону Кирхгофа в трехфазной цепи без нейтрального провода

$$i_C = -(i_A + i_B).$$

Подставив это значение тока i_C в выражение мгновенной мощности, получим

$$p = (u_A - u_C) i_A + (u_B - u_C) i_B = u_{AC} i_A + u_{BC} i_B.$$

Сумму средних значений двух произведений, т. е. активную мощность приемника, можно измерить двумя ваттметрами:

$$P = P_1 + P_2 = U_{AC} I_A \cos(\psi_u - \psi_i) + U_{BC} I_B \cos(\psi_u - \psi_i), \quad (6.21)$$

где $\psi_u - \psi_i$ — угол сдвига фаз между соответствующими линейными напряжением и током.

Распределение измеряемой мощности приемника между показаниями двух ваттметров зависит от углов сдвига фаз между линейными напряжениями и токами (6.21). Проследим эту зависимость для симметричного приемника. На рис. 6.12, б построена векторная диаграмма напряжений и токов симметричного приемника, фазы которого соединены звездой. Углы сдвига фаз между соответствующими фазными напряжением и током одинаковы и равны аргументу φ комплексного сопротивления фазы приемника. Из диаграммы следует, что при симметричном приемнике углы сдвига фаз между векторами \dot{U}_{AC} и \dot{I}_A , \dot{U}_{BC} и \dot{I}_B соответственно равны $\varphi - \pi/6$ и $\varphi + \pi/6$.

Сумма показаний двух ваттметров по (6.21) равна активной мощности симметричного приемника (6.16)

$$\begin{aligned} P &= P_1 + P_2 = U_\lambda I_\lambda \cos(\varphi - \pi/6) + U_\lambda I_\lambda \cos(\varphi + \pi/6) = \\ &= \sqrt{3} U_\lambda I_\lambda \cos\varphi, \end{aligned} \quad (6.22)$$

где $U_\lambda = U_{BC} = U_{AC}$ и $I_\lambda = I_A = I_B$ — линейные напряжение и ток.

Из формулы (6.22) следует, что при симметричном приемнике показания ваттметров P_1 и P_2 будут равны только при $\varphi = 0$. При $\varphi > \pi/3$ показание второго ваттметра P_2 будет отрицательным.

Можно не доказывать возможность измерения активной мощности методом двух ваттметров при соединении фаз приемника треугольником, так как его цепь можно представить эквивалентной звездой (см. подразд. 2.10).

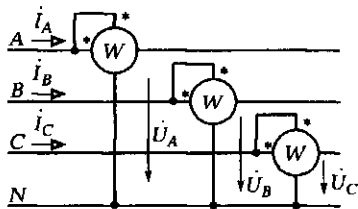


Рис. 6.13

Метод трех приборов (рис. 6.13) применяется для измерения активной мощности несимметричного приемника с нейтральным проводом. При этом каждый ваттметр измеряет активную мощность одной фазы приемника. Активная мощность приемника равна сумме показаний трех ваттметров:

$$P = P_1 + P_2 + P_3.$$

Методы двух и трех приборов при измерении активной мощности приемника справедливы не только при несимметрии линейных токов, но и несимметрии линейных напряжений.

Ваттметры для контроля работы трехфазной цепи имеют на общей оси два или три измерительных механизма, которые действуют на общий указатель и включаются в трехфазную цепь в соответствии с методами измерений двух или трех приборов.

Счетчики для учета активной энергии в трехфазных цепях имеют два или три индукционных механизма (см. подразд. 5.7), действующих на общую ось счетчика и через нее — на отсчетное устройство. Схемы включения этих счетчиков соответствуют схемам включения ваттметров для измерения активной мощности методом двух или трех приборов.

КОНТРОЛЬНЫЕ ВОПРОСЫ

1. В чем различия ЭДС, индуцируемых в фазных обмотках трехфазного источника электрической энергии?
2. Какие токи и напряжения в трехфазной цепи называются фазными и какие — линейными?
3. В каких случаях в трехфазной цепи применяется нейтральный провод и каково его назначение?
4. В каких случаях для измерения мощности трехфазного приемника электрической энергии применяется метод одного прибора, двух приборов, трех приборов?

5. Какой трехфазный приемник электрической энергии называется симметричным и какой — несимметричным. Приведите примеры?

ЗАДАЧИ ДЛЯ САМОСТОЯТЕЛЬНОГО РЕШЕНИЯ

1. Действующее значение линейного напряжения трехфазной цепи равно $U_n = 10\sqrt{3} = 17,3$ В. Чему равно действующее значение фазного напряжения U_n симметричного приемника при соединении его фаз звездой?

Ответ: 10 В.

2. Сохранив условия задачи 1, определите действующее значение фазного тока, если цепь каждой фазы содержит последовательное соединение резистивного и индуктивного сопротивлений $R = X_L = 10$ Ом.

Ответ: $1/\sqrt{2} = 0,7$ А.

3. Сохранив условия задач 1 и 2, определите активную, реактивную и полную мощности приемника.

Ответ: 15 Вт; 15 вар; 21,2 В · А.

4. Сохранив условия задач 3 и 4, определите действующее значение фазного тока, активную, реактивную и полную мощности приемника, если его фазы переключены со схемы «звезда» на схему «треугольник».

Ответ: $\sqrt{3/2} = 1,2$ А; 45 Вт; 45 вар; 63,6 В · А.

ТРАНСФОРМАТОРЫ

7.1. ОБЩИЕ СВЕДЕНИЯ

Трансформатором называется статическое, т. е. без движущихся частей, электромагнитное устройство, предназначенное для преобразования одних значений параметров переменных напряжений и тока в другие значения той же частоты. Трансформатор имеет не менее двух электрически изолированных (за исключением автотрансформатора) обмоток с общим магнитным потоком.

Для усиления индуктивной связи и снижения влияния вихревых токов в большинстве трансформаторов обмотки размещаются на магнитопроводе, собранном из листов электротехнической стали (рис. 7.1).

Обмотка трансформатора, подключенная к источнику (приемнику) энергии, называется *первичной* (*вторичной*). Соответственно все величины, относящиеся к первичной (вторичной) обмотке, называются *первичными* (*вторичными*) и их буквенные обозначения имеют индекс 1 (2).

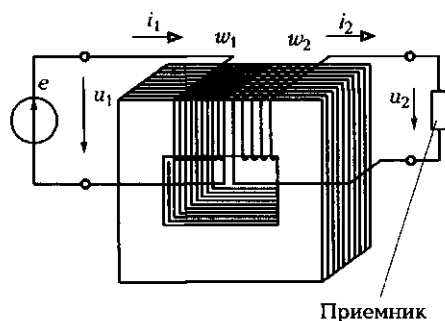


Рис. 7.1



Рис. 7.2

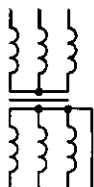


Рис. 7.3

Если первичное напряжение U_1 трансформатора меньше (больше) вторичного U_2 , то трансформатор называется *повышающим* (*понижающим*). По значению напряжения различают *обмотку высшего напряжения* (ВН) и *обмотку низшего напряжения* (НН).

Различают однофазные (для цепей однофазного тока) и трехфазные (для трехфазных цепей) трансформаторы. У трехфазного трансформатора *первичной* или *вторичной* обмоткой называют соответственно совокупности трех фазных обмоток одного напряжения. На рис. 7.2 показаны условные графические обозначения однофазного, а на рис. 7.3 — трехфазного трансформаторов.

На щитке трансформатора указаны номинальные значения* полной мощности, напряжений — высшего и низшего, токов, частоты, а также число фаз и схема их соединения. Для трансформаторов большой мощности могут быть указаны дополнительные характеристики режима работы (длительный или кратковременный), способ охлаждения и др.

Трансформаторы мощностью до $1\,000\text{ В} \cdot \text{А}$ используются в устройствах промышленной электроники для питания электрически изолированных частей цепи. Трансформаторы мощностью более $10\text{ кВ} \cdot \text{А}$ называются *силовыми*. Их применяют в электроэнергетике для экономичной передачи электрической энергии от трехфазных генераторов с линейным напряжением $6,3\text{—}38,5\text{ кВ}$ по линиям электропередачи с линейным напряжением до 750 кВ и распределения между приемниками с линейным напряжением от 11 кВ и ниже. Чем выше напряжение линий передачи, тем меньше ток в ее проводах при той же полной мощности $S = UI$ и, следовательно, потери энергии.

* Номинальными называются значения электрических величин, при которых электротехническое устройство (трансформатор, двигатель, генератор и т. п.) может работать неопределенное время без недопустимых последствий (перегрев, пробой изоляции и т. п.) с экономически эффективным КПД.

Рабочий процесс однофазного трансформатора практически такой же, как и одной фазы трехфазного трансформатора. Поэтому сначала рассмотрим работу однофазного двухобмоточного трансформатора, а затем отметим особенности трехфазных трансформаторов.

7.2. ПРИНЦИП ДЕЙСТВИЯ ОДНОФАЗНОГО ТРАНСФОРМАТОРА

На рис. 7.4, а приведена схема включения однофазного трансформатора. Со стороны вторичной обмотки, содержащей w_2 витков, т. е. для приемника с сопротивлением нагрузки R_2 , трансформатор является источником энергии, а со стороны первичной обмотки, содержащей w_1 витков, — приемником энергии от источника питания.

Рассмотрим принцип действия однофазного трансформатора. Предположим, что цепь вторичной обмотки трансформатора разомкнута и при действии источника напряжения $u_1 = e$ ток в первичной обмотке равен i_1 . Магнитодвижущая сила $i_1 w_1$ возбужда-

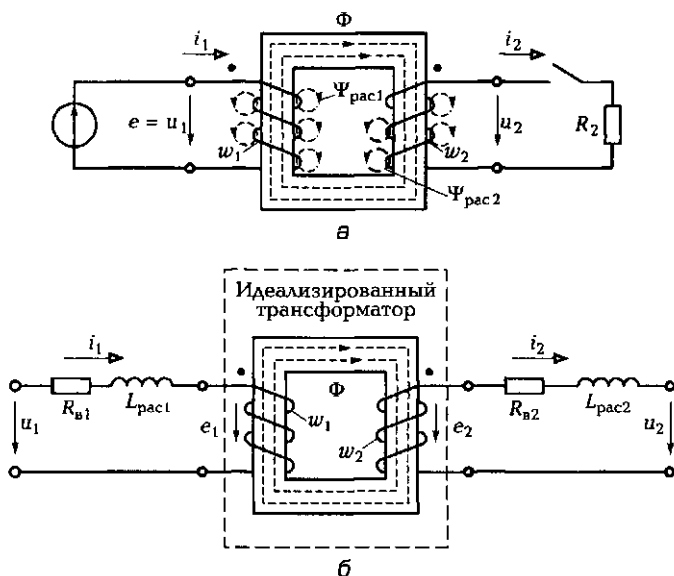


Рис. 7.4

ет в магнитопроводе магнитный поток, положительное направление которого определяется правилом буравчика (см. рис. 3.23, а). Этот магнитный поток индуцирует в первичной обмотке ЭДС самоиндукции e_{L1} (на рисунке не показана) и во вторичной обмотке — ЭДС взаимной индукции e_{M2} (на рисунке не показана).

После замыкания цепи вторичной обмотки под действием ЭДС взаимной индукции e_{M2} в приемнике с сопротивлением нагрузки R_2 возникнет ток i_2 .

Для указанных на рис. 7.4 направлений намотки первичной и вторичной обмоток и выбранных положительных направлений токов i_1 и i_2 МДС, равная $i_2 w_2$, возбуждает в магнитопроводе поток, направленный навстречу магнитному потоку от действия МДС, равной $i_1 w_1$ (правило Ленца).

Следовательно, первичная и вторичная обмотки рассматриваемого трансформатора включены встречно, что условно обозначается разметкой выводов обмоток (см. рис. 3.25, в). Суммарная МДС первичной и вторичной обмоток равна $i_1 w_1 - i_2 w_2$. Эта МДС возбуждает в магнитопроводе общий магнитный поток Φ . Кроме того, при анализе работы трансформатора нужно учесть потоко-сцепления рассеяния первичной Ψ_{pac1} и вторичной Ψ_{pac2} обмоток, которые пропорциональны соответственно токам i_1 и i_2 .

На рис. 7.4, б показана схема замещения трансформатора с активными сопротивлениями первичной R_{B1} и вторичной R_{B2} обмоток и их индуктивностями рассеяния $L_{\text{pac1}} = \Psi_{\text{pac1}}/i_1$ и $L_{\text{pac2}} = \Psi_{\text{pac2}}/i_2$.

Трансформатор, первичная и вторичная обмотки которого не имеют активных сопротивлений и потоко-сцеплений рассеяния, называется *идеализированным трансформатором*. На рис. 7.4, б идеализированный трансформатор выделен штриховой линией.

Положительные направления ЭДС e_1 и тока i_1 в его первичной обмотке совпадают, как и у катушки (см. рис. 3.23, а), в которую превращается трансформатор при разомкнутой цепи вторичной обмотки.

Так как ЭДС в первичной $e_1 = -w_1 d\Phi/dt$ и вторичной $e_2 = -w_2 d\Phi/dt$ обмотках трансформатора индуцируются одним и тем же магнитным потоком Φ в магнитопроводе, то положительные направления этих ЭДС относительно одноименных выводов обеих обмоток одинаковые.

Если в цепи первичной обмотки ЭДС e_1 и ток i_1 совпадают по направлению (правило правоходового буравчика (см. рис. 3.23) для тока, потока и ЭДС), то в цепи вторичной обмотки направление тока i_2 выбрано противоположным направлению ЭДС e_2 . Это соответствует физическому представлению о различной роли

ЭДС: в первом случае ЭДС препятствует изменению тока, а во втором — возбуждает ток.

Различают несколько режимов работы трансформатора, имеющего номинальную полную мощность $S_{\text{ном}} = S_{1\text{ном}} = U_{1\text{ном}} I_{1\text{ном}}$:

- *номинальный режим*, т. е. режим при номинальных значениях напряжения $U_1 = U_{1\text{ном}}$ и тока $I_1 = I_{1\text{ном}}$ первичной обмотки трансформатора;
- *рабочий режим*, при котором напряжение первичной обмотки близко к номинальному значению или равно ему: $U_1 = U_{1\text{ном}}$, а ток I_1 меньше своего номинального значения $I_{1\text{ном}}$ или равен ему и определяется нагрузкой трансформатора, т. е. током I_2 ;
- *режим холостого хода*, т. е. режим ненагруженного трансформатора, при котором цепь вторичной обмотки разомкнута ($I_2 = 0$) или подключена к приемнику с очень большим сопротивлением нагрузки (например, к вольтметру);
- *режим короткого замыкания* трансформатора, при котором его вторичная обмотка коротко замкнута ($U_2 = 0$) или подключена к приемнику с очень малым сопротивлением нагрузки (например, к амперметру).

Режимы холостого хода и короткого замыкания специально создаются при испытании трансформатора.

7.3. РЕЖИМ ХОЛОСТОГО ХОДА ТРАНСФОРМАТОРА

В режиме холостого хода (рис. 7.5) трансформатор превращается в катушку с магнитопроводом, к обмотке которой с числом витков w_1 подключен источник синусоидального напряжения.

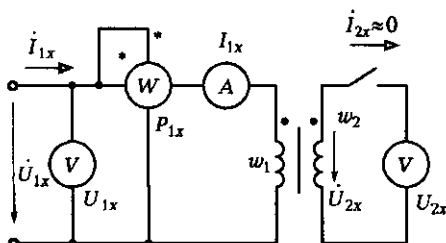


Рис. 7.5

Опыт холостого хода называется испытание трансформатора при разомкнутой цепи вторичной обмотки и номинальном первичном напряжении $U_{1x} = U_{1ном}$. На основании этого опыта по показаниям измерительных приборов определяют коэффициент трансформации и мощность потерь в магнитопроводе трансформатора. Опыт холостого хода является обязательным при заводском испытании трансформатора.

При номинальном первичном напряжении $U_{1x} = U_{1ном}$ ток холостого хода I_{1x} составляет 2—8 % номинального первичного тока $I_{1ном}$ (тем меньше, чем больше номинальная полная мощность трансформатора), т. е. $U_{1x} \approx E_{1x}$. Кроме того, при разомкнутой цепи вторичной обмотки $U_{2x} = E_{2x}$. Поэтому, измерив вольтметром первичное U_{1x} и вторичное U_{2x} напряжения в режиме холостого хода, определяют коэффициент трансформации повышающего или понижающего трансформатора:

$$\left. \begin{aligned} n_{21} &= \frac{w_2}{w_1} = \frac{E_{2x}}{E_{1x}} = \frac{U_{2x}}{U_{1x}} > 1; \\ n_{12} &= \frac{w_1}{w_2} = \frac{E_{1x}}{E_{2x}} = \frac{U_{1x}}{U_{2x}} > 1. \end{aligned} \right\} \quad (7.1)$$

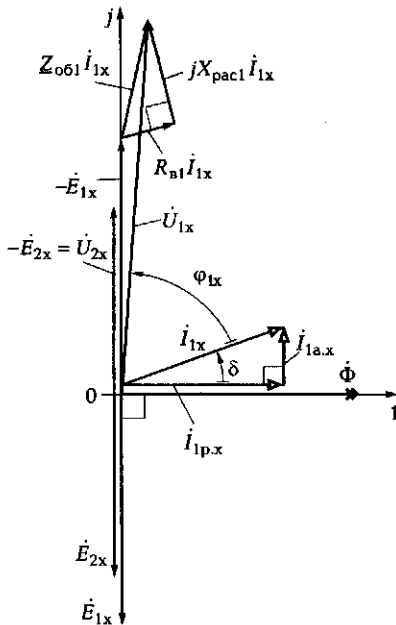


Рис. 7.6

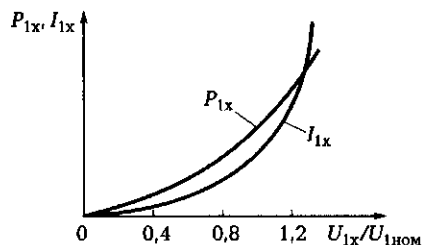


Рис. 7.7

Коэффициент трансформации указывается на щитке трансформатора в виде отношения напряжений высшего к низшему на холостом ходу, например «6 000/230 В».

Мощность потерь в трансформаторах на холостом ходу складывается из мощности потерь в магнитопроводе (на вихревые токи и магнитный гистерезис), мощности потерь в проводах первичной обмотки ($R_{\text{п1}} I_{1\text{x}}^2$), а также мощности добавочных потерь (потери из-за вибрации листов стали в местах их стыков, в конструктивных деталях вследствие поля рассеяния и т. д.).

В режиме холостого хода ток $I_{1\text{x}} \ll I_{1\text{ном}}$ и мощность потерь в проводах ничтожна по сравнению с мощностью потерь в магнитопроводе (исключение составляют трансформаторы, номинальная полная мощность которых менее 1 000 В · А). То же относится и к мощности добавочных потерь. Поэтому опыт холостого хода служит для определения *мощности потерь в магнитопроводе трансформатора*.

Мощность потерь в трансформаторе в режиме холостого хода мала и составляет 0,3—1,4 % его номинальной полной мощности (тем меньше, чем больше номинальная полная мощность трансформатора). Тем не менее мощность потерь в магнитопроводе имеет важное практическое значение, так как силовые трансформаторы редко отключаются от первичной сети.

Ток холостого хода $\dot{I}_{1\text{x}}$ состоит (рис. 7.6) из реактивной $\dot{I}_{1\text{р.х}}$ и активной $\dot{I}_{1\text{а.х}}$ составляющих. Последняя определяется потерями в магнитопроводе и добавочными потерями. В большинстве случаев активная составляющая $I_{1\text{а.х}}$ меньше 10 % реактивной составляющей $I_{1\text{р.х}}$, и можно считать, что ток холостого хода отстает по фазе от первичного напряжения практически на угол $\varphi_{1\text{x}} \approx \pi/2$, а угол $\delta = \pi/2 - \varphi_{1\text{x}}$ называется *углом потерь*.

При ограниченных возможностях охлаждения важно знать, как изменится режим холостого хода трансформатора при изменении первичного напряжения.

Зависимости $P_{1\text{x}} = f(U_{1\text{x}})$ и $I_{1\text{x}} = f(U_{1\text{x}})$ называются *характеристиками холостого хода* трансформатора (рис. 7.7).

Сначала при повышении первичного напряжения $U_{1\text{x}}$ от нулевого значения магнитопровод не насыщен и ток $I_{1\text{x}}$ увеличивается пропорционально напряжению; затем начинает сказываться насыщение магнитопровода, например при $U_{1\text{x}} > 0,8U_{1\text{ном}}$, и ток холостого хода $I_{1\text{x}}$ быстро нарастает.

Для большинства силовых трансформаторов допустимый верхний предел длительного повышения первичного напряжения в режиме холостого хода равен $1,1U_{1\text{ном}}$.

7.4. РЕЖИМ КОРТКОГО ЗАМЫКАНИЯ ТРАНСФОРМАТОРА

Различают режим короткого замыкания в эксплуатационных условиях и опыт короткого замыкания. Первый представляет собой аварийный режим трансформатора, при котором трансформатор сильно нагревается, что может вызвать его разрушение.

Опыт короткого замыкания называется испытание трансформатора при короткозамкнутой цепи вторичной обмотки и номинальном первичном токе $I_{1к} = I_{1ном}$ (рис. 7.8). На основании этого опыта определяют мощность потерь в проводах обмоток и треугольник внутреннего падения напряжений. Опыт короткого замыкания, как и опыт холостого хода, обязателен при заводских испытаниях.

Напряжение первичной обмотки в опыте короткого замыкания $U_{1к}$ при токе $I_{1к} = I_{1ном}$ составляет 5—10 % его номинального значения $U_{1ном}$, а действующее значение ЭДС $E_{2к}$ — 2—5 % его значения в рабочем режиме. Пропорционально значению ЭДС уменьшается магнитный поток в магнитопроводе (7.11), а вместе с ним намагничивающий ток и мощность потерь в магнитопроводе. Поэтому опыт короткого замыкания служит для определения *мощности потерь в проводах* первичной и вторичной обмоток:

$$P_{1к} = R_{в1} I_{1к}^2 + R_{в2} I_{2к}^2. \quad (7.2)$$

Мощность потерь в трансформаторе в опыте короткого замыкания составляет 1—4 % его номинальной полной мощности (тем меньше, чем больше номинальная полная мощность трансформатора).

Из опыта короткого замыкания определяют:

- *полное сопротивление короткого замыкания* трансформатора

$$Z_k = U_{1к} / I_{1к}; \quad (7.3)$$

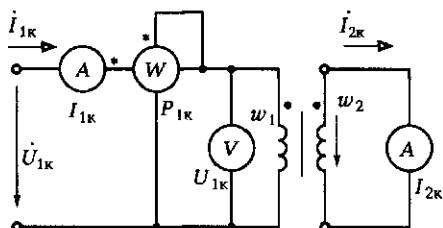


Рис. 7.8

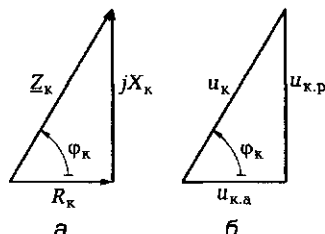


Рис. 7.9

- активное сопротивление короткого замыкания трансформатора

$$R_k = P_k / I_{1k}^2; \quad (7.4)$$

- индуктивное сопротивление короткого замыкания трансформатора

$$X_k = \sqrt{Z_k^2 - R_k^2}. \quad (7.5)$$

На рис. 7.9, а и б построены треугольник сопротивлений и подобный ему треугольник внутреннего падения напряжений, стороны которого представляют в процентах номинального напряжения $U_{1ном}$ первичное напряжение в опыте короткого замыкания $U_{1к}$ и его активную и индуктивную составляющие:

$$u_{к,а} = \frac{R_k I_{1ном}}{U_{1ном}} 100\%;$$

$$u_{к,р} = \frac{X_k I_{1ном}}{U_{1ном}} 100\%; \quad (7.6)$$

$$u_k = \frac{Z_k I_{1ном}}{U_{1ном}} 100\%.$$

Напряжение короткого замыкания u_k является важным параметром трансформатора и указывается на его щитке. Оно определяет изменение вторичного напряжения нагруженного трансформатора.

Напряжение короткого замыкания составляет 5—10 % номинального первичного напряжения и тем больше, чем выше номинальные напряжения обмоток трансформатора. Это объясняется тем, что с увеличением толщины изоляции проводов возрастают потокоцепления рассеяния, а следовательно, и индуктивные сопротивления рассеяния $X_{рас1}$ и $X_{рас2}$.

Опыт короткого замыкания может служить также контрольным опытом для определения коэффициента трансформации повышающего и понижающего трансформаторов

$$\left. \begin{aligned} n_{21} &= \frac{w_2}{w_1} \approx \frac{I_{1к}}{I_{2к}} > 1; \\ n_{12} &= \frac{w_1}{w_2} \approx \frac{I_{2к}}{I_{1к}} > 1. \end{aligned} \right\} \quad (7.7)$$

7.5. РАБОЧИЙ РЕЖИМ ТРАНСФОРМАТОРА

В рабочем режиме вторичная обмотка трансформатора подключается к приемнику энергии с сопротивлением нагрузки $Z_2 = Z_2 \angle \phi_2$ по схеме, представленной на рис. 7.10, а, которой соответствует схема замещения на рис. 7.10, б, где $R_{в1}$, $R_{в2}$ и $X_{рас1}$, $X_{рас2}$ — активные сопротивления и индуктивные сопротивления рассеяния первичной и вторичной обмоток.

Магнитный поток в магнитопроводе трансформатора в рабочем режиме и в режиме холостого хода (см. подразд. 7.3) изменяется мало. Поэтому можно считать, что уравнение баланса МДС в рабочем режиме будет иметь вид

$$\dot{I}_1 w_1 = \dot{I}_2 w_2 + \dot{I}_{1x} w_1, \quad (7.8)$$

где $\dot{I}_{1x} w_1$ — МДС тока в первичной обмотке в режиме холостого хода.

Разделив обе части уравнения (7.8) на число витков первичной обмотки w_1 , получим

$$\dot{I}_1 = \dot{I}'_2 + \dot{I}_{1x}, \quad (7.9)$$

где $\dot{I}'_2 = \dot{I}_2 w_2 / w_1$ — приведенный ток вторичной цепи к первичной цепи.

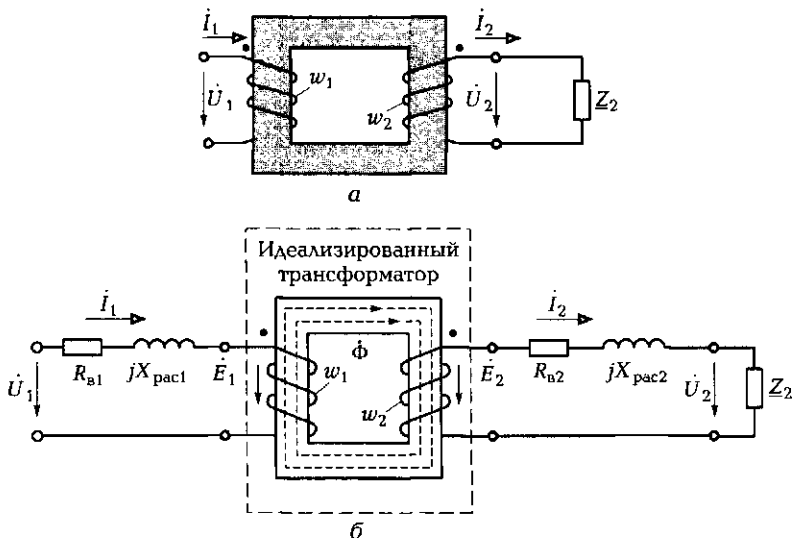


Рис. 7.10

Схеме замещения трансформатора соответствуют уравнения, составленные по второму закону Кирхгофа:

$$\left. \begin{aligned} \dot{U}_1 &= -\dot{E}_1 + R_{в1}\dot{I}_1 + jX_{\text{рас1}}\dot{I}_1 = -\dot{E}_1 + Z_{\text{об1}}\dot{I}_1; \\ \dot{U}_2 &= -\dot{E}_2 - R_{в2}\dot{I}_2 - jX_{\text{рас2}}\dot{I}_2 = -\dot{E}_2 - Z_{\text{об2}}\dot{I}_2, \end{aligned} \right\} \quad (7.10)$$

где $Z_{\text{об1}} = R_{в1} + jX_{\text{рас1}}$ и $Z_{\text{об2}} = R_{в2} + jX_{\text{рас2}}$ — комплексные сопротивления, учитывающие активные сопротивления обмоток и их индуктивности рассеяния. При этом действующие значения ЭДС, индуцированных в первичной и вторичной обмотках трансформатора с числами витков w_1 и w_2 , и амплитудное значение синусоидального магнитного потока $\Phi = \Phi_m \sin \omega t$ в магнитопроводе связаны по (3.18) соотношениями

$$\left. \begin{aligned} E_1 &= \frac{\omega}{\sqrt{2}} w_1 \Phi_m = 4,44 f w_1 \Phi_m; \\ E_2 &= \frac{\omega}{\sqrt{2}} w_2 \Phi_m = 4,44 f w_2 \Phi_m. \end{aligned} \right\} \quad (7.11)$$

На рис. 7.11 приведена векторная диаграмма трансформатора, построенная по (7.9) и (7.10) при $\varphi_2 > 0$, т.е. при индуктивном характере нагрузки.

Из уравнений трансформатора и его векторной диаграммы следует, что отношение действующих значений напряжений между выводами вторичной обмотки и между выводами первичной обмотки не совпадает с отношением действующих значений ЭДС, индуцируемых в этих обмотках магнитным потоком Φ в магнитопроводе. Действующие значения напряжений $Z_{\text{об1}}I_1$ и $Z_{\text{об2}}I_2$ называются *полными внутренними падениями напряжений* на первичной и вторичной обмотках трансформатора. Заметим, что приведенная векторная диаграмма показывает лишь качественные соотношения между величинами. В большинстве случаев треугольники внутренних падений напряжений малы и можно считать, что

$$\boxed{U_2/U_1 \approx E_2/E_1 = \frac{w_2}{w_1}} \quad (7.12)$$

Следует также отметить, что намагничивающий ток в трансформаторе зависит от его нагрузки, т.е. от тока I_2 . Это объясняется тем, что при изменении нагрузки изменяются ток в первичной обмотке и ее полное внутреннее падение напряжения $Z_{\text{об1}}I_1$.

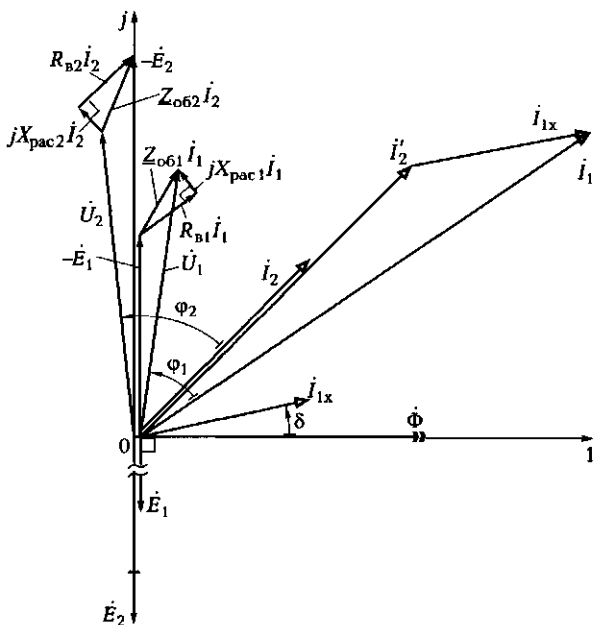


Рис. 7.11

Однако в большинстве случаев падение напряжения $Z_{об1} I_1$ много меньше напряжения питающей сети U_1 и можно считать, что намагничивающий ток равен току холостого хода трансформатора I_{1x} при токе $I_2 = 0$.

7.6. ВНЕШНЯЯ ХАРАКТЕРИСТИКА И КПД ТРАНСФОРМАТОРА

Если напряжение между выводами первичной обмотки трансформатора постоянно и равно номинальному значению $U_1 = U_{1ном}$, то при изменении сопротивления нагрузки изменяются токи в обмотках трансформатора I_1 и I_2 и вторичное напряжение U_2 .

Внешняя характеристика трансформатора определяет зависимость изменения вторичного напряжения U_2 от тока нагрузки I_2 при постоянном коэффициенте мощности приемника ($\cos \varphi_2 = \text{const}$) и номинальном первичном напряжении $U_1 = U_{ном}$ (рис. 7.12).

На рис. 7.13 показана энергетическая диаграмма трансформатора, где P_1 — мощность первичной обмотки; $P_{\text{пр1}}$ — мощность потерь на нагрев проводов первичной обмотки; P_c — мощность потерь в магнитопроводе (в стали) на гистерезис и вихревые токи; $P_{12} = P_1 - P_{\text{пр1}} - P_c$ — мощность вторичной обмотки; $P_{\text{пр2}}$ — мощность потерь на нагрев проводов вторичной обмотки; $P_2 = P_{12} - P_{\text{пр2}} = P_1 - P_{\text{пр1}} - P_c - P_{\text{пр2}}$ — мощность цепи, которая питается от трансформатора.

Отношение активной мощности P_2 на выходе трансформатора к активной мощности P_1 на входе, выраженное в процентах,

$$\eta = (P_2/P_1)100\%$$

называется коэффициентом полезного действия (КПД) трансформатора, который зависит от режима его работы.

Для определения КПД удобен метод косвенного измерения, основанный на прямом измерении мощности потерь в трансформаторе, $\Delta P = P_1 - P_2$ из опытов холостого хода (см. подразд. 7.3) и короткого замыкания (см. подразд. 7.4).

$$\eta = \left(\frac{P_1 - \Delta P}{P_1} \right) 100\% = \left(1 - \frac{\Delta P}{P_2 + \Delta P} \right) 100\%.$$

При номинальных значениях напряжения $U_1 = U_{1\text{ном}}$ и тока $I_1 = I_{1\text{ном}}$ первичной обмотки трансформатора и коэффициенте мощности приемника $\cos \varphi_2 > 0,8$ КПД силовых трансформаторов большой мощности превышает 99 %.

Для трансформаторов малой мощности КПД может быть ниже 70 %.

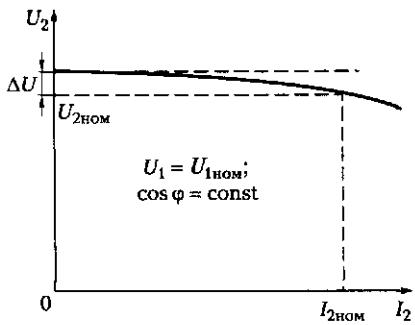


Рис. 7.12

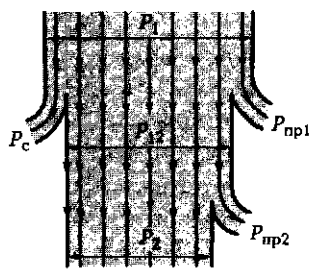


Рис. 7.13

7.7. ТРЕХФАЗНЫЕ ТРАНСФОРМАТОРЫ

Преобразование значений напряжения и тока в трехфазных цепях (см. гл. 6) возможно с помощью трех одинаковых однофазных трансформаторов на рис. 7.14, а, где прописными буквами A, B, C (X, Y, Z) обозначены начала (концы) обмоток высшего напряжения, а одноименными строчными буквами — начала (концы) обмоток низшего напряжения. При симметричном режиме работы трехфазной цепи в любой момент времени суммы токов трех первичных и трех вторичных обмоток равны нулю (см. рис. 6.4, рис. 6.7). Поэтому возбуждаемая их совместным действием сумма магнитных потоков в трех магнитопроводах в любой момент времени также равна нулю. Следовательно, если часть магнитопроводов, отмеченных штриховой линией, исключить, а оставшиеся части объединить в один магнитопровод по одноименным торцам 1 и 2 (см. рис. 7.14, а), то функция исходных трансформаторов сохранится. Это использовано в конструкции магнитопровода трехфазного трансформатора (рис. 7.14, б). На каждом из трех одинаковых стержней,

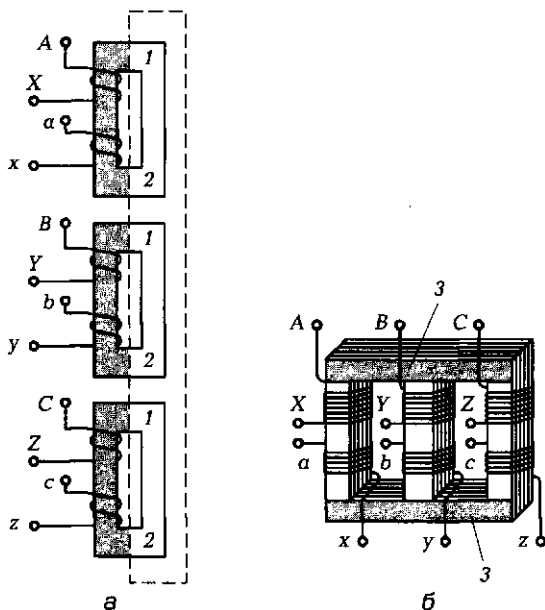


Рис. 7.14

собранных из листов электротехнической стали и объединенных сверху и снизу *ярмом* 3, располагаются первичная и вторичная обмотки одной фазы трехфазного трансформатора. Сумма магнитных потоков в стержнях в любой момент времени близка к нулю. Последнее не имеет практического значения и объясняется небольшим различием магнитных сопротивлений среднего и двух крайних неразветвленных участков магнитопровода из-за наличия ярма.

Все рассмотренное для однофазных трансформаторов можно распространить на каждую фазу трехфазного трансформатора в случае симметричной нагрузки.

Масса, размеры и стоимость трехфазного трансформатора меньше суммарных значений одноименных параметров группы из трех однофазных трансформаторов той же суммарной мощности. Однако для надежной эксплуатации трансформаторной группы достаточно иметь один резервный однофазный трансформатор, который легче монтировать и транспортировать, в то время как при одном трехфазном трансформаторе для резерва необходим другой такой же трехфазный трансформатор. По указанным причинам мощность трехфазных трансформаторов не превышает 1 млн кВ · А. Как первичные, так и вторичные обмотки трехфазного трансформатора могут объединяться звездой (символ \star или \star_n при выводе нейтральной точки) или треугольником (символ Δ). Напомним, что первичная обмотка повышающего (понижающего) трансформатора одновременно является обмоткой низшего — НН (высшего — ВН) напряжения.

Соединение обмоток трехфазного трансформатора звездой конструктивно проще, изоляция обмоток при заземленной нейтральной точке должна рассчитываться на фазное напряжение, а сечение проводов обмоток — на линейный ток. Поэтому соединение обмоток звездой предпочтительно в трехфазных цепях с большим линейным напряжением, которое в $\sqrt{3}$ раз больше фазного, и малым линейным током.

Соединение обмоток трехфазного трансформатора треугольником предпочтительно в трехфазных цепях с малым линейным напряжением и большим линейным током. При таком соединении изоляция обмоток должна быть рассчитана на линейное напряжение, а сечение проводов — на фазный ток, который в $\sqrt{3}$ раз меньше линейного. В энергосистемах России наиболее распространены соединения обмоток высшего и низшего напряжений \star/\star_n , \star_n/Δ , \star/Δ . Например, в повышающих силовых трехфазных трансформаторах большой мощности применяют

соединения обмоток Δ/Δ , если со стороны низшего напряжения не требуется вывод нейтрали.

При одинаковом соединении обмоток Δ/Δ или Δ/Δ отношение линейных напряжений (высшего к низшему) равно коэффициенту трансформации одной фазы трехфазного трансформатора (7.1). При соединении обмоток высшего и низшего напряжений по схеме Δ/Δ (Δ/Δ) отношение соответствующих линейных напряжений будет больше (меньше) коэффициента трансформации в $\sqrt{3}$ раз. Это позволяет изменять вторичное напряжение трансформатора изменением схемы соединения его обмоток.

7.8. ГРУППЫ СОЕДИНЕНИЙ ОБМОТОК ТРАНСФОРМАТОРОВ

От способа соединения обмоток высшего и низшего напряжений в трехфазном трансформаторе зависит угол сдвига фаз между его одноименными линейными высшим и низшим напряжениями, например между линейными напряжениями \dot{U}_{ab} и \dot{U}_{ab} . По этому признаку трехфазные трансформаторы разделяют на группы. Обозначение группы соединения обмоток основано на сравнении векторной диаграммы линейных напряжений с положением минутной и часовой стрелок часов. Минутная стрелка (установлена на цифре 12) совмещается с вектором линейного высшего напряжения, например \dot{U}_{AB} , а часовая стрелка — с вектором одноименного линейного низшего напряжения, например \dot{U}_{ab} .

В России для трехфазных трансформаторов выбраны две стандартные группы: 0 и 11. Группе 11 соответствуют два способа соединений обмоток высшего и низшего напряжения Δ/Δ -11 и Δ/Δ -11, группе 0 — один способ соединения обмоток Δ/Δ -0.

На рис. 7.15, а и б представлены схема соединения обмоток трехфазного трансформатора Δ/Δ -11 и соответствующая ей векторная диаграмма.

Вектор линейного низшего напряжения \dot{U}_{ab} образует с вектором линейного высшего напряжения \dot{U}_{AB} угол $(2\pi - \pi/6 = \frac{11}{6}\pi)$, равный углу между минутной и часовой стрелками в 11 часов.

На рис. 7.16, а и б представлена схема соединения обмоток трехфазного трансформатора Δ/Δ -0 и соответствующая ей век-

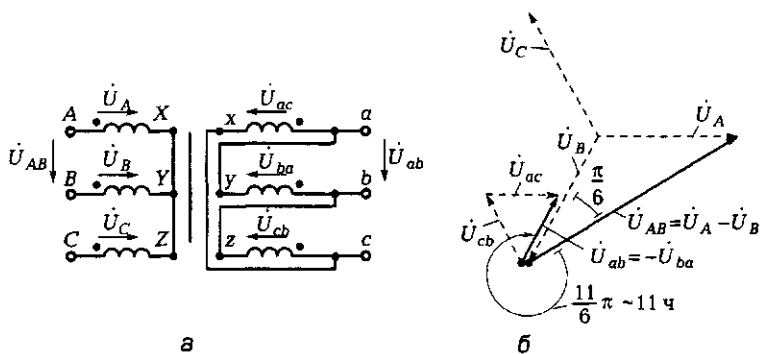


Рис. 7.15

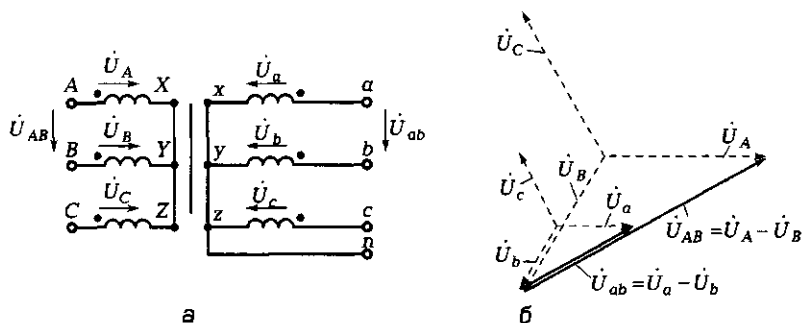


Рис. 7.16

торная диаграмма. Векторы линейных низшего и высшего напряжений совпадают, что соответствует расположению минутной и часовой стрелок в 0 часов. Группу и схему соединения обмоток трехфазного трансформатора указывают на его щитке. Знание этих данных необходимо при включении трехфазных трансформаторов на параллельную работу.

Для однофазных трансформаторов установлена одна группа соединения — 0.

7.9. ПАРАЛЛЕЛЬНАЯ РАБОТА ТРАНСФОРМАТОРОВ

При увеличении (уменьшении) полной мощности приемников целесообразно увеличивать (уменьшать) номинальную полную мощность трансформатора для получения максимального КПД.

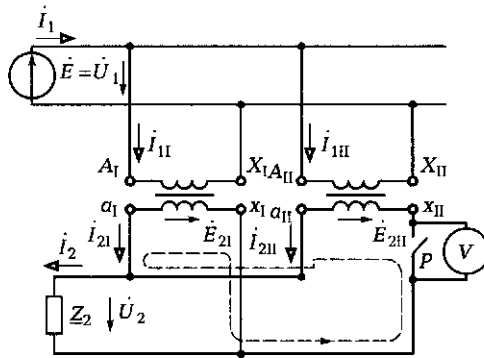


Рис. 7.17

Удобно соединять несколько трансформаторов параллельно с возможностью включения и отключения каждого из них. При этом также повышается надежность эксплуатации трансформаторов, так как достаточно иметь один резервный трансформатор.

Параметры трансформаторов, включаемых на параллельную работу, должны удовлетворять трем условиям:

- 1) одинаковая группа соединений обмоток 0 для однофазных и 0 или 11 для трехфазных трансформаторов;
- 2) одинаковые номинальные значения первичных и вторичных напряжений при допустимой разнице значений коэффициентов трансформации не более $\pm 0,5\%$;
- 3) одинаковые действующие значения напряжений короткого замыкания U_k при допустимой разнице не более $\pm 10\%$ (см. (7.6)).

На рис. 7.17 приведена принципиальная схема включения на параллельную работу двух однофазных трансформаторов.

При несоблюдении первого или второго условия в контуре, показанном на рис. 7.17 штриховой линией, будет действовать ЭДС $\dot{E}_{2I} - \dot{E}_{2II} = \Delta \dot{E}_2 \neq 0$ и создавать ток, опасный для обмоток трансформатора. Наличие ЭДС $\Delta \dot{E}_2$ можно проверить вольтметром при разомкнутом рубильнике P .

Выполнение третьего условия позволяет распределять нагрузку между параллельно работающими трансформаторами пропорционально их номинальным полным мощностям.

Приведенные три условия должны выполняться для всех одноименных фаз трехфазных трансформаторов, включаемых на параллельную работу.

7.10. ОДНОФАЗНЫЕ И ТРЕХФАЗНЫЕ АВТОТРАНСФОРМАТОРЫ

Для компенсации падения напряжения в проводах линий передачи высокого напряжения и большой протяженности, объединения в единую энергосистему линий передачи с номинальным напряжением 110 и 220 кВ или 330 и 400 кВ, ступенчатого регулирования напряжения на нагревательных элементах электрических печей и других целей требуются силовые трансформаторы большой мощности с коэффициентом трансформации $n \leq 2$.

В подобных случаях экономически целесообразно вместо обычного трансформатора применять автотрансформатор, так как при той же номинальной полной мощности его КПД выше, а масса и размеры меньше.

Автотрансформатор отличается от обычного трансформатора наличием одной обмотки высшего напряжения, часть которой является обмоткой низшего напряжения. Обмотка высшего напряжения автотрансформатора может быть первичной (рис. 7.18, а) или вторичной (рис. 7.18, б).

Пренебрегая малым током намагничивания \dot{I}_{1x} , можно считать, что в рабочем режиме трансформатора токи его первичной \dot{I}_1 и вторичной \dot{I}_2 обмоток имеют одинаковые фазы (см. рис. 7.10), а действующее значение тока в общей части первичной и вторичной обмоток равно $|\dot{I}_1 - \dot{I}_2|$. Если коэффициент трансформации понижающего (повышающего) автотрансформатора $n_{12} = \frac{w_1}{w_2} = \frac{I_2}{I_1}$ (или $n_{21} = \frac{w_2}{w_1} = \frac{I_1}{I_2}$) мало отличается от единицы, то действующие значения токов \dot{I}_1 и \dot{I}_2 близки, а их разность мала по сравнению

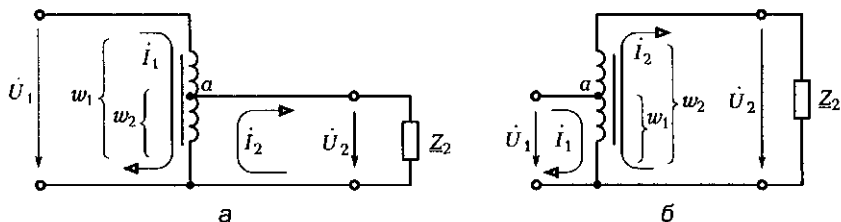


Рис. 7.18

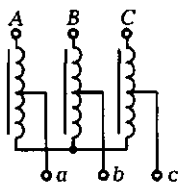


Рис. 7.19

с каждым из них. Это позволяет уменьшить площадь сечения проводов общей части первичной и вторичной обмоток. Соответственно уменьшаются масса и размер обмоток, площадь окна магнитопровода для ее размещения, а следовательно, масса и размер самого магнитопровода.

Недостатком автотрансформатора является электрическое соединение цепей высшего и низшего напряжения. По этой причине электроизоляция цепи низшего напряжения должна соответствовать высшему напряжению. При большем значении коэффициента трансформации этот фактор приводит к увеличению стоимости электрооборудования цепи низшего напряжения и снижению безопасности работы обслуживающего персонала.

Изменение положения точки *a* на обмотке автотрансформатора (см. рис. 7.18) позволяет плавно регулировать вторичное напряжение, например, в лабораторных автотрансформаторах (ЛАТР), у которых одним из выводов вторичной цепи служит подвижный контакт.

Обмотки трехфазных автотрансформаторов обычно соединяются звездой с выведенной нейтральной точкой или без нее (рис. 7.19).

7.11. МНОГООБМОТОЧНЫЕ ТРАНСФОРМАТОРЫ

Многообмоточный трансформатор имеет одну первичную и несколько вторичных обмоток, расположенных на общем магнитопроводе. Такие трансформаторы имеют полную мощность до 1000 В · А и применяются в устройствах промышленной электроники для питания от одного источника нескольких изолированных друг от друга цепей. Принципы действия многообмоточного и двухобмоточного трансформаторов аналогичны.

Рассмотрим работу трехобмоточного однофазного трансформатора, включенного по схеме, приведенной на рис. 7.20. Намагничивающий ток первичной обмотки i_{1x} возбуждает в магнитопроводе магнитный поток, который индуцирует во всех

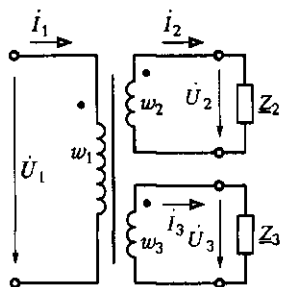


Рис. 7.20

обмотках ЭДС, пропорциональные их числам витков. Если вторичные обмотки нагружены токами \dot{I}_2 и \dot{I}_3 , то МДС первичной обмотки должна уравнивать размагничивающее действие МДС этих токов. Поэтому баланс МДС в многообмоточном трансформаторе аналогично (7.8) равен

$$\dot{I}_1 w_1 = \dot{I}_2 w_2 + \dot{I}_3 w_3 + \dot{I}_{1x} w_1,$$

а напряжения между выводами вторичных обмоток аналогично (7.1) равны

$$\boxed{U_2 = U_1 w_2 / w_1} \quad \boxed{U_3 = U_1 w_3 / w_1}.$$

Трехфазные трансформаторы также могут иметь две или более вторичных обмоток.

Вероятность одновременной номинальной нагрузки всех вторичных обмоток, при которой токи нагрузки совпадают по фазе, мала. Поэтому первичная обмотка многообмоточного трансформатора обычно рассчитывается на мощность меньшую, чем сумма номинальных полных мощностей вторичных обмоток.

7.12. КОНСТРУКЦИИ МАГНИТОПРОВОДОВ И ОБМОТК СИЛОВЫХ ТРАНСФОРМАТОРОВ

Магнитопровод трансформатора изготавливают из холоднокатаных и горячекатаных листов электротехнической стали. Магнитопровод из горячекатаной электротехнической стали, содержащей для уменьшения потерь от вихревых токов до 4 % кремния, набирается из штампованных листов толщиной 0,35 или 0,5 мм. Применяется сталь 1511 (см. табл. 3.2), 1512, 3411, 3412. Листы перед сборкой магнитопровода покрывают изоляционным лаком и затем стягивают в пачки стальными шпильками. В зависимости от положения магнитопровода по отношению к обмоткам различают *стержневые* и *броневые* трансформаторы. В первом случае обмотки ВН и НН охватывают стержни магнитопровода (рис. 7.21), во втором — магнитопровод частично охватывает обмотки ВН и НН (рис. 7.22).

Конструкция стержневого трансформатора проще, чем броневого, облегчает получение необходимой изоляции обмотки и применяется в большинстве силовых трансформаторов. Некоторым преимуществом броневого магнитопровода, собранного из Ш-об-

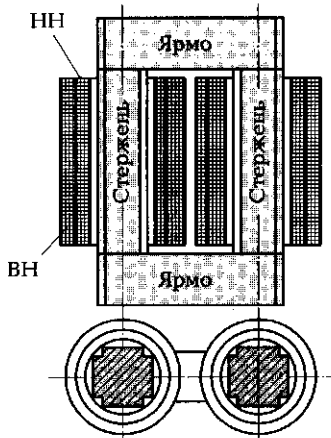


Рис. 7.21

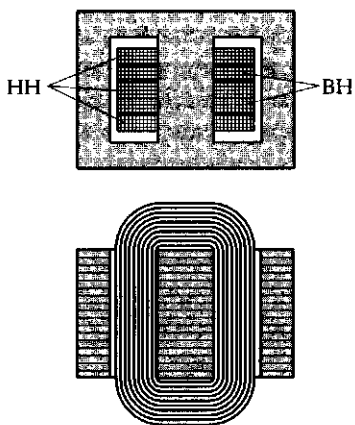


Рис. 7.22

разных штампованных листов, можно считать частичную защиту обмоток от механических повреждений.

Для уменьшения магнитного сопротивления стыков отдельных листов магнитопровода они шихтуются в стыках, т. е. укладываются в перешлет (рис. 7.23).

Магнитопровод трансформатора может изготавливаться также из холоднокатаной электротехнической стали, для которой характерна после отжига без доступа воздуха высокая магнитная проницаемость в направлении прокатки. Ленты из этой стали, нарезанной вдоль проката, свивают в магнитопровод требуемых размеров, отжигают и затем разрезают на части, удобные для сборки трансформатора (рис. 7.24). Такой магнитопровод в сборке не имеет воздушных зазоров, что значительно уменьшает ток холостого хода.

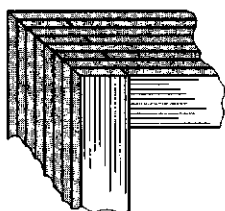


Рис. 7.23

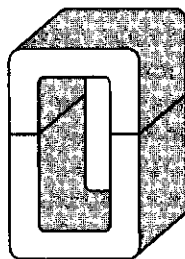


Рис. 7.24

Таблица 7.1. Параметры некоторых типов сухих трехфазных трансформаторов компании «Шнейдер электрик» (Франция)

Мощность, кВт · А	Первичное напряжение, В	Вторичное напряжение, В	Мощность потерь в режиме холостого хода, Вт	Мощность потерь при номинальной нагрузке и $\theta = 75^\circ\text{C}$, Вт	Масса, кг	Габариты*, м
100	10 000	400	440	1 700	650	1,05×0,65×1,2
400	10 000	400	1 000	4 500	1 210	1,375×0,795×1,33
1 600	10 000	400	2 800	12 300	3 210	1,665×0,945×2,035
3 150	10 000	400	5 500	21 800	6 000	2,06×1,195×2,33

* Без кожуха.

Различают концентрическое (см. рис. 7.21) и чередующееся (см. рис. 7.22) взаимные расположения обмоток ВН и НН. Концентрическое расположение обмоток применяется в большинстве силовых трансформаторов и представляет собой размещение катушек обмоток ВН и НН в виде двух коаксиальных цилиндров. Обмотка НН располагается ближе к стержню, так как ее легче изолировать от магнитопровода.

Трансформаторы малой мощности выполняются обычно с естественным воздушным охлаждением и называются сухими (табл. 7.1), средней и большой мощности — с масляным охлаждением (рис. 7.25). Магнитопровод с обмотками помещают в стальной бак, заполненный тщательно очищенным минеральным маслом, которое одновременно является хорошим изолятором (см. табл. 1.1). Для отвода тепла от масла снаружи бака имеется трубчатый радиатор 1, охлаждаемый потоком воздуха. В процессе работы трансформатора масло нагревается и циркулирует по восходящему потоку внутри бака, затем, охлаждаясь, — циркулирует по нисходящему потоку в радиаторе. Объем масла в баке при нагревании и охлаждении значительно изменяется. Когда объем масла мал, внутри бака

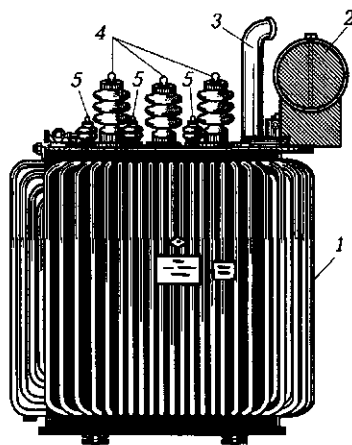


Рис. 7.25

проникает влажный воздух и отдает влагу гигроскопичному маслу, что снижает его электрическую прочность. Резервуаром для избытка нагретого масла служит расширитель 2 — стальной бачок вместимостью около 10 % общего объема масла.

Недостатком масляного охлаждения является горючесть минерального масла (температура возгорания — около 160 °С). Газы, образующиеся при возгорании масла, могут разрушить бак. Для предотвращения аварий на баке устанавливают выхлопную трубу 3 с тонкой предохранительной мембраной, которая при избыточном давлении обеспечивает свободный выход газов.

Концы обмоток трансформатора выводят из бака через фарфоровые проходные изоляторы 4 и 5 (для обмоток ВН и НН).

7.13. ИЗМЕРИТЕЛЬНЫЕ ТРАНСФОРМАТОРЫ

Измерительные трансформаторы напряжения (ТВ) и тока (ТА) применяют для расширения пределов измерения приборов и изоляции их и аппаратов автоматической защиты от цепи высокого напряжения.

Трансформатор напряжения. На рис. 7.26 а и б показаны принципиальная схема включения ТВ и его условное обозначение. Трансформатор напряжения подобен понижающему сило-

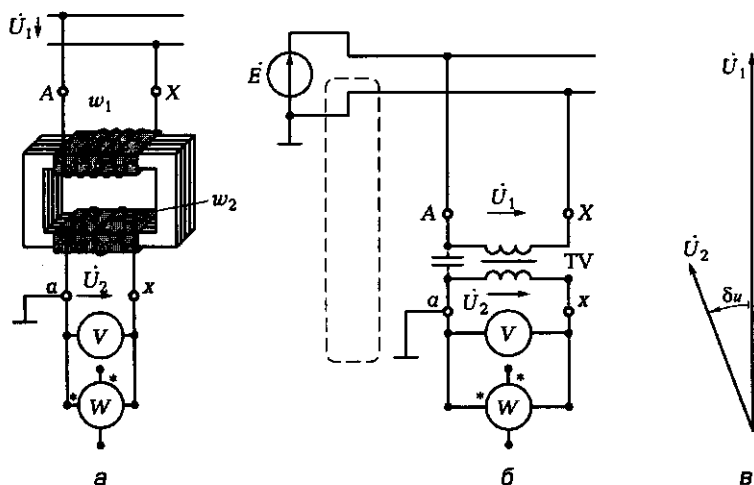


Рис. 7.26

ному трансформатору небольшой мощности. Его первичная обмотка — обмотка ВН с большим числом витков w_1 — включается в цепь, напряжение U_1 которой нужно измерить, а к вторичной обмотке со значительно меньшим числом витков w_2 — обмотке НН U_2 — присоединяются параллельно друг другу вольтметр и цепи напряжения других приборов. Один вывод вторичной обмотки и корпус трансформатора заземляются. Это делается на случай повреждения изоляции, а также для того, чтобы замкнуть на землю цепь тока, показанную на рис. 7.26, б штриховой линией, через емкость между первичной и вторичной обмотками трансформатора. Наличие этого тока в цепи приборов снижает точность измерения.

Сопротивление вольтметров и цепей напряжения измерительных приборов на основе электромеханических измерительных механизмов (см. подразд. 5.5) равно тысячам Ом, а соответствующих электронных приборов и цепей (см. подразд. 15.10) — десяткам мегаом, т.е. TV работает в условиях, близких к режиму холостого хода (см. подразд. 7.3). Поэтому падения напряжений на первичной $Z_{061}I_1$ и вторичной $Z_{062}I_2$ обмотках TV малы, что позволяет считать $U_1 \approx E_{1x}$; $U_2 \approx E_{2x}$, и так как по (7.1)

$$E_{1x}/E_{2x} = w_1/w_2 = n_{12},$$

то

$$U_1 = n_{12}U_2, \quad (7.13)$$

где $n_{12} \gg 1$ — коэффициент трансформации.

Следовательно, измерив низкое вторичное напряжение U_2 , можно определить высокое первичное напряжение U_1 .

Выводы обмоток TV имеют разметку А—Х, а—х. При выбранных положительных направлениях напряжений (см. рис. 7.26, а и б), одинаковых относительно одноименных выводов обмоток трансформатора, фазы вторичного и первичного напряжений совпадают (группа соединения 0, см. подразд. 7.8).

Равенство фаз напряжений TV и цепей измерительных приборов достигается соответствующим соединением выводов вторичной обмотки и приборов. Правильное согласование фаз важно не для вольтметра, а для ваттметра и счетчика. Номинальное значение вторичного напряжения большинства TV имеет стандартное значение — 100 В.

Равенство (7.13) не учитывает падения напряжений на обмотках TV. В действительности эти падения напряжений вызывают неточности в измерении напряжения (погрешность напряжения) и в передаче фазы (угловая погрешность).

Погрешность напряжения равна отношению разности между измеренным $U_{\text{изм}}$ и действительным U_1 значениями первичного напряжения к действительному значению этого напряжения:

$$f_u = \left(\frac{U_{\text{изм}} - U_1}{U_1} \right) 100\%.$$

Угловая погрешность определяет угол δ_u между векторами вторичного и первичного напряжений на векторной диаграмме (рис. 7.26, в), подобной диаграмме, приведенной на рис. 7.6. Она измеряется в минутах и считается положительной, если вектор вторичного напряжения опережает вектор первичного напряжения.

Для номинальных первичных напряжений $U_{\text{ном}} < 6$ кВ применяются сухие TV с естественным воздушным охлаждением (табл. 7.2), для напряжений $U_{\text{ном}} \geq 6$ кВ — масляные TV.

Изготавливаются однофазные и трехфазные TV.

Трансформатор тока. На рис. 7.27, а и б показаны принципиальная схема включения ТА в цепь и его условное обозначение.

Первичная обмотка ТА с малым числом витков w_1 включается последовательно в неразветвленный участок цепи измеряемого тока, а к выводам его вторичной обмотки с большим числом витков w_2 подключаются последовательно амперметр и цепи тока других измерительных приборов. Начало и конец первич-

Таблица 7.2. Параметры некоторых типов сухих измерительных трансформаторов компании «Шнейдер Электрик» (Франция)

Трансформаторы напряжения VRC1/S1F				Трансформаторы тока с тороидальным сердечником ARC2/S1			
Номинальное напряжение первичное, кВ	Номинальное напряжение вторичное, В	Номинальная мощность вторичной обмотки, В · А	Класс точности	Номинальный ток первичный, А	Номинальный ток вторичный, А	Сопротивление первичной обмотки, Ом	Класс точности
3,3	110	75	0,5	75	5	0,006	0,5
6,6	110	75	0,5	250	5	0,06	0,5
11	110	75	0,5	600	5	0,15	0,5
15	100	75	0,5	1250	5	0,33	0,5

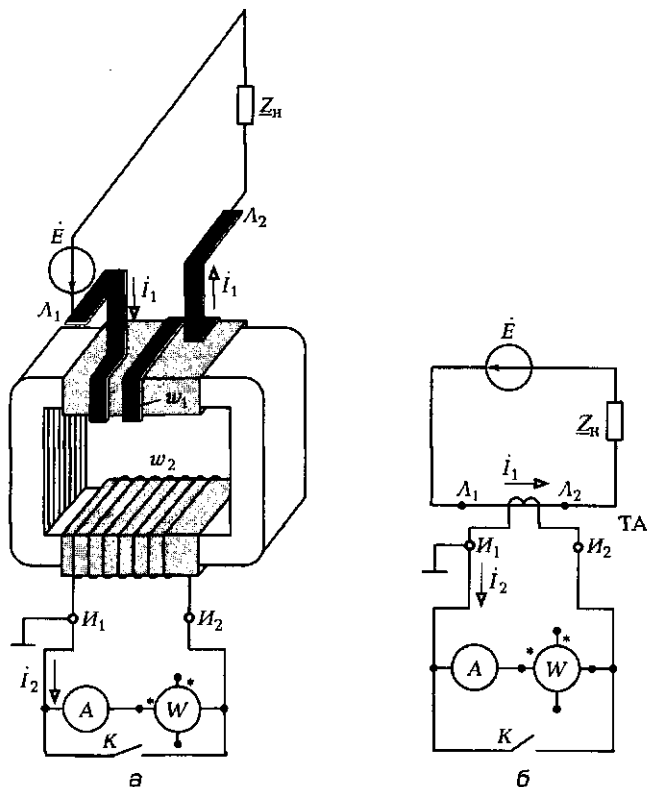


Рис. 7.27

ной обмотки ТА обозначаются соответственно L_1 и L_2 (линия), а начало и конец вторичной обмотки — I_1 и I_2 (измерительный прибор).

Суммарное сопротивление амперметра и цепей тока измерительных приборов мало (обычно меньше 2 Ом), т. е. ТА работает в условиях, приближенных к режиму короткого замыкания трансформатора (см. подразд. 7.4). Напряжение вторичной обмотки ТА определяется падением напряжения на относительно малом сопротивлении цепей измерительных приборов (обычно 1—12 В), которому соответствует малое значение ЭДС E_2 , а следовательно, и малое значение магнитного потока в магнитопроводе (7.11).

Для возбуждения малого магнитного потока нужна незначительная МДС $w_1 I_{1x}$, которой в уравнении баланса МДС (7.8)

$$\dot{I}_1 w_1 = \dot{I}_2 w_2 + \dot{I}_{1x} w_1$$

можно пренебречь и считать

$$\dot{I}_1 w_1 = \dot{I}_2 w_2,$$

или

$$I_1 = (w_2/w_1)I_2 = n_{21}I_2, \quad (7.14)$$

где $n_{21} \gg 1$ — коэффициент трансформации.

Следовательно, измерив малое значение вторичного тока, можно определить большое значение первичного тока.

При выбранных положительных направлениях токов, одинаковых относительно выводов ТА с одинаковыми индексами, фазы вторичного и первичного токов совпадают. Номинальное значение вторичного тока у всех ТА имеет стандартное значение — 5 А (в специальных случаях 1 А).

Равенство (7.14) не учитывает МДС $\dot{I}_{1x} w_1$, наличие которой приводит к неточностям в измерении значения тока (*погрешность тока f_i*) и в передаче фазы (*угловая погрешность δ_i*). Обе эти величины определяются подобно аналогичным погрешностям TV. Чем меньше магнитное сопротивление и мощность потерь магнитопровода, тем меньшая МДС $\dot{I}_{1x} w_1$ необходима для возбуждения в нем того же магнитного потока. Поэтому магнитопроводы ТА изготавливают в виде колец, навиваемых из тонких лент пермаллоя (см. табл. 7.2). Для минимизации влияния МДС $\dot{I}_{1x} w_1$ номинальная МДС первичной обмотки ($I_{1ном} w_1$) должна быть возможно большей (не менее 500 А). Поэтому при номинальных токах $I_{1ном} < 500$ А первичная обмотка должна иметь несколько витков. Для тока $I_{1ном} < 500$ А применяются одновитковые ТА.

Важно отметить, что режим холостого хода (цепь вторичной обмотки разомкнута и ее ток $\dot{I}_2 = 0$) для ТА является аварийным. В этом случае ТА превращается в катушку с магнитопроводом и малым числом витков w_1 , сопротивление которой в цепи синусоидального тока (см. рис. 7.27) мало и не влияет на режим ее работы. Большой ток первичной обмотки остается практически неизменным и по (7.13) равным току намагничивания магнитопровода $\dot{I}_1 = \dot{I}_{1x}$. Многократное увеличение намагничивающего тока приводит к соответствующему увеличению магнитного потока, ограниченному насыщением магнитопровода, и ЭДС E_2 вторичной обмотки (до 1,5 кВ у ТА на большие токи), что опасно для обслуживающего персонала. Кроме того, возрастает мощность потерь в магнитопроводе, его нагрев, расширение и возможное разруше-

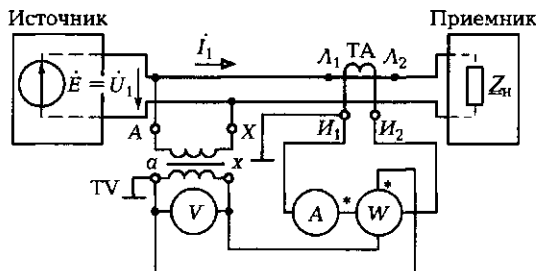


Рис. 7.28

ние изоляции. Перед отключением измерительных приборов от работающего ТА его вторичную обмотку необходимо замкнуть ключом K (см. рис. 7.27, б).

По значению наибольшей допустимой погрешности коэффициента трансформации ТА и TV разделяют на классы точности. Например, классу точности TV 0,5 соответствует допустимая погрешность измерения значения напряжения $\pm 0,5\%$, а допустимая угловая погрешность $\pm 20'$ при первичном напряжении 0,8—1,2 номинального значения, классы точности ТА 1 — допустимые погрешность измерения значения тока $\pm 1,0\%$ и угловая погрешность $\pm 90'$ при сопротивлении цепи нагрузки 0,25—1,0 и первичном токе 1,2—0,1 их номинальных значений.

На рис. 7.28 показана схема включения в однофазную цепь комплекта измерительных приборов через TV и ТА. Для измерений в трехфазных цепях необходимо несколько однофазных ТА и ТВ (см. подразд. 6.5).

Точность измерения тока и напряжения зависит только от погрешности коэффициента трансформации. На точность измерения активной $P_1 = U_1 I_1 \cos \varphi$ (реактивной $Q_1 = U_1 I_1 \sin \varphi$) мощности оказывают также влияние угловые погрешности, особенно при больших (малых) углах сдвига фаз между первичными напряжением и током (рис. 7.29).

Измеряемое значение активной (реактивной) мощности будет пропорционально не $\cos \varphi$ ($\sin \varphi$), а $\cos(\varphi + \delta_u - \delta_i)$ [$\sin(\varphi + \delta_u - \delta_i)$]. При этом угловые погрешности δ_u и δ_i могут складываться, если их знаки разные.

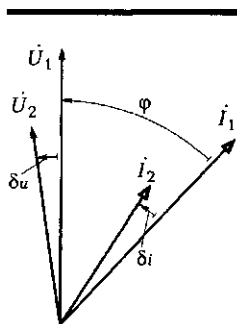


Рис. 7.29

КОНТРОЛЬНЫЕ ВОПРОСЫ

1. Какие параметры трансформатора называются первичными и какие — вторичными?
2. Какие основные параметры трансформатора указываются на его щитке?
3. Из каких составляющих складывается мощность потерь в трансформаторе?
4. Какие составляющие мощности потерь в трансформаторе определяются в опыте холостого хода и какие — в опыте короткого замыкания?
5. Какие правила необходимо соблюдать при включении трансформаторов на параллельную работу?
6. В чем конструктивное различие стержневых и броневых трансформаторов?
7. Почему режим холостого хода для измерительного трансформатора тока является аварийным?

ЗАДАЧИ ДЛЯ САМОСТОЯТЕЛЬНОГО РЕШЕНИЯ

1. Числа витков первичной и вторичной обмоток понижающего трансформатора равны $w_1 = 300$ и $w_2 = 50$. Чему равен коэффициент трансформации трансформатора?

Ответ: $n_{12} = 6$.

2. Числа витков первичной и вторичной обмоток повышающего трансформатора равны $w_1 = 40$ и $w_2 = 120$. Чему равен коэффициент трансформации трансформатора?

Ответ: $n_{21} = 3$.

ЭЛЕКТРИЧЕСКИЕ МАШИНЫ СИНУСОИДАЛЬНОГО ТОКА

8.1. ОБЩИЕ СВЕДЕНИЯ

Электрические машины синусоидального тока (асинхронные и синхронные) характеризуются тем, что в них возбуждается вращающееся магнитное поле.

Асинхронная машина (двигатель и генератор) — это машина, в которой ее подвижная часть вращается *асинхронно*, т. е. с частотой вращения, отличной от частоты вращения магнитного поля. Асинхронные машины применяются в основном в качестве двигателей. *Основное достоинство* асинхронного двигателя — простота его конструкции и низкая стоимость. В машине отсутствуют какие-либо легко повреждающиеся или быстро изнашивающиеся электрические части. *Основной недостаток* — сложное регулирование режимов работы.

Синхронная машина (двигатель и генератор) — это машина, в которой ее подвижная часть вращается *синхронно*, т. е. с частотой вращения, совпадающей с частотой вращения магнитного поля. Синхронные машины применяются в основном в качестве генераторов для выработки электрической энергии на электростанциях. Единичная мощность современных электрогенераторов достигает 1 500 МВ·А.

8.2. УСТРОЙСТВО ТРЕХФАЗНОЙ АСИНХРОННОЙ МАШИНЫ

Трехфазная асинхронная машина состоит из неподвижного статора и вращающегося ротора.

Конструкция статора. Статор асинхронной машины представляет собой полый цилиндр, собранный из листов электротехнической стали, изолированных друг от друга слоем лака (рис. 8.1, а). В пазах на внутренней стороне статора размещаются обмотки трех фаз. Обмотка каждой фазы содержит одну или несколько катушечных групп, соединенных последовательно и расположенных вдоль окружности статора на равном расстоянии друг от друга. На рис. 8.1, б показано расположение в пазах статора обмотки одной фазы, состоящей из двух катушечных групп. Здесь *A* — начало, а *X* — конец обмотки.

Обмотки фаз соединяются между собой звездой или треугольником и подключаются к трехфазной сети. Токи в обмотках фаз возбуждают в машине вращающееся магнитное поле статора с числом пар полюсов *p*, равным числу катушечных групп в обмотке одной фазы. Это достигается взаимным расположением обмоток фаз, при котором катушечные группы обмотки одной фазы сдвинуты по окружности статора относительно катушечных

групп обмотки соседней фазы на угол $\left(\frac{2}{3}\pi\right)/p$. В частности, для

обмотки четырехполюсной машины ($p = 2$) этот угол равен $\pi/3$ (на рис. 8.1, б штриховой линией отмечены пазы статора для обмоток фаз *B* и *C*).

Для укладки многовитковой катушечной группы в пазах статора ее разделяют на *q* последовательно соединенных секций по w_c витков в каждой секции. Возможны секции с одинаковым или неодинаковым шагом намотки *y*. В первом случае стороны каждой секции сдвинуты по окружности статора на угол π/p , что соответ-

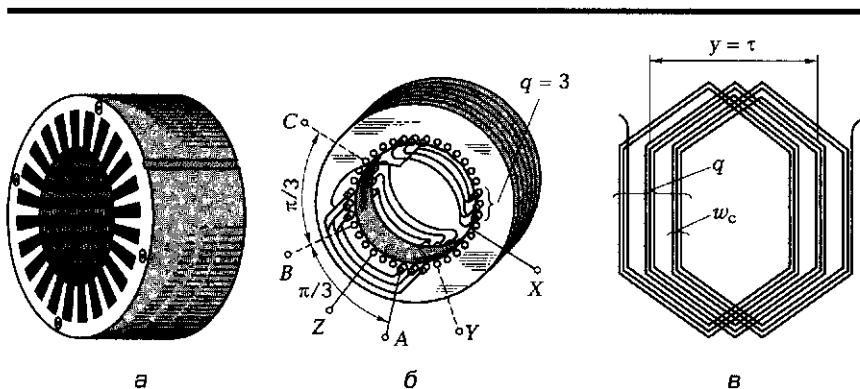


Рис. 8.1

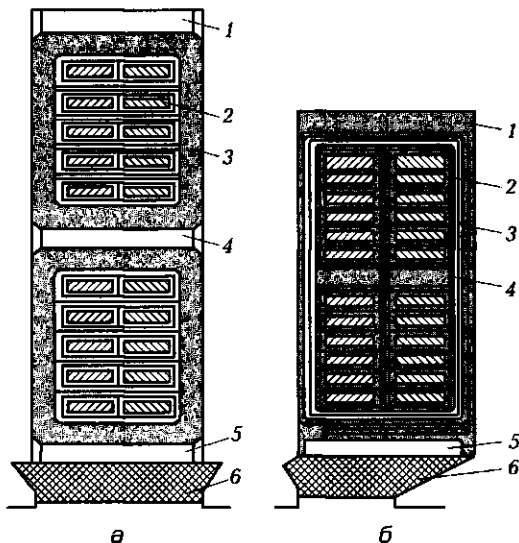


Рис. 8.2

ствует одному полюсному делению $y = \tau$, т. е. длине окружности статора, приходящейся на один полюс (рис. 8.1, в),

$$\tau = \pi D / (2p), \quad (8.1)$$

где D — внутренний диаметр сердечника статора.

Во втором случае секции катушечной группы вложены друг в друга (рис. 8.1, б), т. е. их шаг намотки переменный $\tau < y < \tau$.

Распределение обмоток фаз по нескольким пазам не только улучшает использование цилиндрической конструкции статора, но и обуславливает необходимое распределение магнитного поля в воздушном зазоре между статором и ротором.

Сердечник статора изготавливается с открытыми или полуоткрытыми пазми (рис. 8.2, а и б). На рисунке показаны: 1, 4, 5 — изоляционные прокладки; 2 — проводники; 3 — изоляция; 6 — клин. Применение полуоткрытых пазов уменьшает магнитное сопротивление и, следовательно, намагничивающий ток. При открытых пазух упрощается укладка секций и повышается надежность их изоляции.

Конструкция ротора. Ротор асинхронной машины представляет собой цилиндрический сердечник (рис. 8.3, а), собранный из листов электротехнической стали, изолированных друг от друга лаком. Сердечник ротора насажен на вал, закрепленный в под-

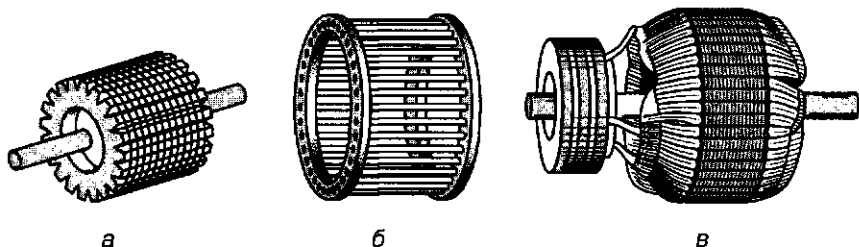


Рис. 8.3

шипниках. В пазах сердечника ротора располагаются витки обмотки ротора. Различают ротор с короткозамкнутой обмоткой и фазный ротор.

Ротор с короткозамкнутой обмоткой применяется в большинстве двигателей. Он имеет низкую стоимость и прост в обслуживании. Обмотка такого ротора выполняется в виде цилиндрической клетки (рис. 8.3, б) из медных или алюминиевых стержней, которые без изоляции укладывают в пазы сердечника ротора. Концы стержней замыкаются на торцах ротора кольцами из того же материала, что и стержни («беличье колесо»). Часто такая обмотка изготавливается путем заливки пазов сердечника ротора расплавленным алюминием.

Обмотка *фазного ротора* (рис. 8.3, в) выполняется изолированным проводом. В большинстве случаев она трехфазная, с тем же числом катушек, что и обмотка статора двигателя. Обмотки трех фаз ротора соединяются звездой и подключаются к трем контактными кольцами, укрепленным на валу машины, но изолированным от него. По кольцам скользят щетки, установленные в неподвижных щеткодержателях. Через кольца и щетки обмотка ротора присоединена к трехфазному реостату (рис. 8.4). Включение реостата в цепь ротора улучшает условия пуска двигателя —

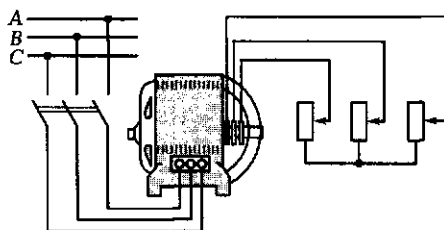


Рис. 8.4

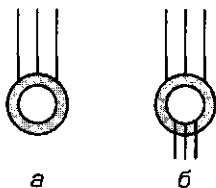


Рис. 8.5

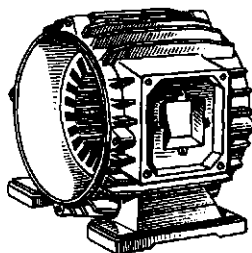


Рис. 8.6

уменьшает пусковой ток и увеличивает пусковой вращающий момент, а также позволяет плавно регулировать частоту вращения ротора.

На рис. 8.5, *а* и *б* приведены условные обозначения асинхронных машин с короткозамкнутой обмоткой ротора и фазным ротором.

Общий вид корпуса асинхронной машины с укрепленным на нем сердечником статора, но без обмотки, приведен на рис. 8.6.

8.3. РЕЖИМЫ РАБОТЫ ТРЕХФАЗНОЙ АСИНХРОННОЙ МАШИНЫ

Режим работы трехфазной асинхронной машины определяется электромагнитным взаимодействием токов в обмотках статора и ротора.

Взаимодействие вращающегося магнитного поля, создаваемого токами в обмотках фаз статора, с токами в обмотке ротора вынуждает ротор вращаться по направлению вращения поля. Однако чем быстрее вращается ротор, тем меньше индуцируемые в его обмотке ЭДС, а следовательно, и токи. Если частота вращения поля статора n_1 , а частота вращения ротора n , то работу асинхронной машины можно характеризовать скольжением

$$s = (n_1 - n) / n_1 \quad (8.2)$$

или

$$n = n_1 - n_1 s.$$

На рис. 8.7 построена линейная характеристика $n(s)$ по (8.2). В зависимости от значения скольжения s трехфазная асинхронная машина работает в режиме двигателя, генератора или электромагнитного тормоза.



Рис. 8.7

В режиме двигателя ($0 < s < 1$) трехфазная асинхронная машина преобразует электрическую энергию в механическую. Ротор двигателя вращается в направлении вращения магнитного поля с частотой, меньшей, чем частота вращения поля. При этом токи в обмотке ротора, взаимодействуя с вращающимся магнитным полем, создаваемым токами в обмотках статора, создают вращающий момент, уравновешивающий тормозной момент сил трения и механической нагрузки на валу.

В режиме генератора ($s < 0$) трехфазная асинхронная машина преобразует механическую энергию в электрическую. Ротор генератора вращается в направлении вращения магнитного поля, создаваемого токами в обмотках статора, с частотой, большей, чем частота вращения поля.

В режиме электромагнитного тормоза ($s > 1$) ротор трехфазной асинхронной машины вращается в направлении, противоположном направлению вращения магнитного поля, создаваемого токами в обмотках статора. При этом в машине рассеивается значительная энергия в обмотках и магнитопроводе на гистерезис и вихревые токи.

Поскольку асинхронные машины используются преимущественно в качестве двигателей, в дальнейшем ограничимся анализом только их работы.

8.4. ВРАЩАЮЩЕЕСЯ МАГНИТНОЕ ПОЛЕ СТАТОРА АСИНХРОННОГО ДВИГАТЕЛЯ

Токи обмоток фаз статора, подключенных к трехфазной сети, возбуждают в двигателе *вращающееся магнитное поле статора*, которое индуцирует ЭДС в обмотках фаз ротора. Токи в обмотках фаз ротора, возникающие под действием этих ЭДС, возбуждают *вращающееся магнитное поле ротора*. Частота и направление вра-

щения этих полей одинаковы, что обуславливает результирующее, или *рабочее, вращающееся магнитное поле двигателя.*

Рассмотрим характеристики вращающегося магнитного поля статора, полагая, что цепь ротора разомкнута. Характеристики этого поля зависят от геометрического расположения обмоток фаз на статоре двигателя.

Двухполюсное вращающееся поле статора. Для получения двухполюсного вращающегося магнитного поля необходимо три одинаковые обмотки, т. е. фазы, расположить на статоре так, чтобы углы между их осями были равны $\frac{2}{3}\pi$. На рис. 8.8, а обмотки

каждой фазы условно показаны в виде одновитковой секции и обозначены: А, В, С — начала, X, Y, Z — концы обмоток. Если обмотки фаз соединить звездой (рис. 8.8, б) (или треугольником) и подключить к трехфазной сети питания, то токи в витках катушек (рис. 8.8, в) будут равны

$$i_A = I_m \sin \omega t; \quad i_B = I_m \sin \left(\omega t - \frac{2}{3}\pi \right); \quad i_C = I_m \sin \left(\omega t - \frac{4}{3}\pi \right).$$

Токи обмоток фаз создают магнитные поля. На рис. 8.8, а по правилу буравчика (см. рис. 3.23) показаны направления векторов магнитных индукций полей $\mathbf{B}_A, \mathbf{B}_B, \mathbf{B}_C$, создаваемых каждой катушкой вдоль своей оси, изменяющихся во времени синусоидально:

$$\left. \begin{aligned} B_A &= B_m \sin \omega t; \\ B_B &= B_m \sin \left(\omega t - \frac{2}{3}\pi \right); \\ B_C &= B_m \sin \left(\omega t - \frac{4}{3}\pi \right). \end{aligned} \right\} \quad (8.3)$$

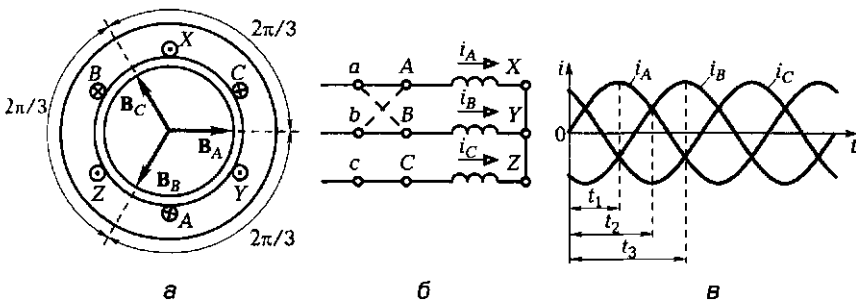


Рис. 8.8

Сумма мгновенных значений векторов этих магнитных индукций образует в пространстве и во времени магнитную индукцию поля статора.

Условно будем считать положительными токи в катушках, если они направлены от начала обмотки к ее концу, и отрицательными — в противном случае.

Определим направление магнитного поля статора в различные моменты времени.

В момент времени t_1 ток в фазе A положительный, а в фазах B и C — отрицательный (см. рис. 8.8, в). Этому соответствуют направления токов в катушках, обозначенные на рис. 8.9, а.

Определив по правилу буравчика направление линий магнитного поля, видим, что поле статора имеет два полюса: северный N и южный S .

В момент времени t_2 ток в фазе C отрицательный, а в фазах B и A — положительный. Направление токов в катушках для этого момента времени изображено на рис. 8.9, б.

Определив направление силовых линий магнитного поля, видим, что полюсы поля статора сместились на угол $\pi/3$ по отношению к начальному положению.

В момент t_3 ток в фазах A и C отрицательный, а в фазе B — положительный. На рис. 8.9, в изображено направление токов в катушках и силовых линий магнитных полей вокруг катушек. Положение полюсов магнитного поля статора сместилось на $2\pi/3$ относительно своего первоначального положения.

Если продолжать построение далее, то можно убедиться, что за время одного периода поле статора повернется на 2π .

Следовательно, двухполюсное магнитное поле статора вращается по направлению движения часовой стрелки с угловой скоростью

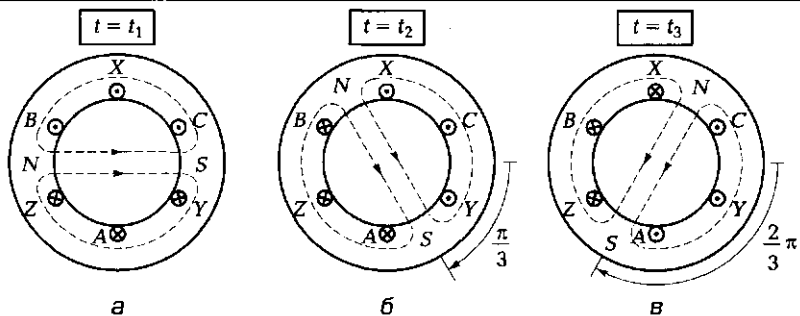


Рис. 8.9

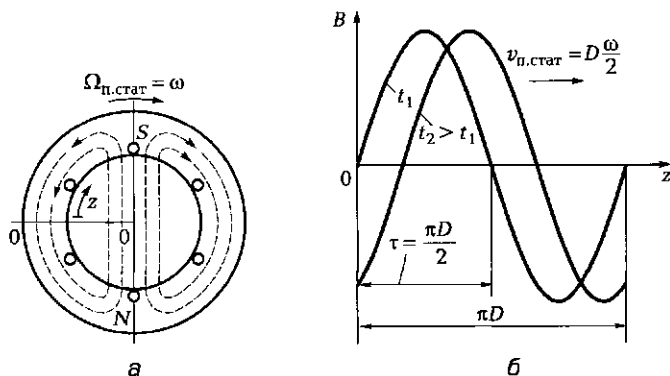


Рис. 8.10

$\Omega_{п.стат}$, численно равной угловой частоте ω токов в обмотках статора. Вектор магнитной индукции поля последовательно совпадает по направлению с осью обмотки той из фаз, ток в которой достигает максимального значения, т. е. поле вращается в направлении последовательности фаз токов в обмотках фаз статора.

Чтобы изменить направление вращения магнитного поля статора, достаточно изменить порядок подключения обмоток двух его любых фаз к трехфазному источнику электрической энергии, например, как показано на рис. 8.8, б штриховыми линиями.

На рис. 8.10, а приведена картина пространственного распределения магнитных линий вращающегося магнитного поля статора двухполюсного асинхронного двигателя для некоторого момента времени t_1 . Для этого же момента времени и для момента времени $t_2 > t_1$ на рис. 8.10, б приведены распределения нормальной составляющей магнитной индукции B в зазоре между статором и ротором в зависимости от расстояния z вдоль их окружностей, отсчитываемого от линии 0—0. Линейная скорость перемещения магнитного поля вдоль зазора определяется внутренним диаметром статора D и равна $v_{п.стат} = D\omega/2$. При частоте синусоидального тока $f = 50$ Гц частота вращения магнитного поля статора двухполюсной асинхронной машины $n_1 = f \cdot 60 = 3000$ об/мин. На практике в большинстве случаев двигатели имеют меньшую частоту вращения. Это достигается применением многополюсных обмоток статора.

Многополюсное вращающееся поле статора. Если многополюсное вращающееся поле имеет p пар полюсов, то каждая обмотка всех трех фаз статора должна быть разделена на равные части

т. е. катушечные группы (см. рис. 8.1, б).

На рис. 8.11, а дана упрощенная схема обмотки статора шестиполусной машины ($p = 3$), в которой обмотка каждой фазы делится на три части. Каждая катушечная группа изображена в виде одновитковой секции, причем соединения катушечных групп w_{k1} , w_{k2} и w_{k3} даны только для фазы А. Стороны такой катушечной группы сдвинуты по окружности статора на угол $\pi/p = \pi/3$, что соответствует одному полюсному делению τ . Распределения магнитных линий поля статора изображены на рис. 8.11, а—г для значений токов i_A , i_B , i_C в моменты времени t_1 — t_4 (рис. 8.11, г).

В момент времени t_1 ток фазы А имеет амплитудное значение. В соответствии с направлениями токов магнитные линии поля статора в трех местах входят в сердечник ротора и в трех — выходят из него, образуя, таким образом, три пары полюсов ($p = 3$).

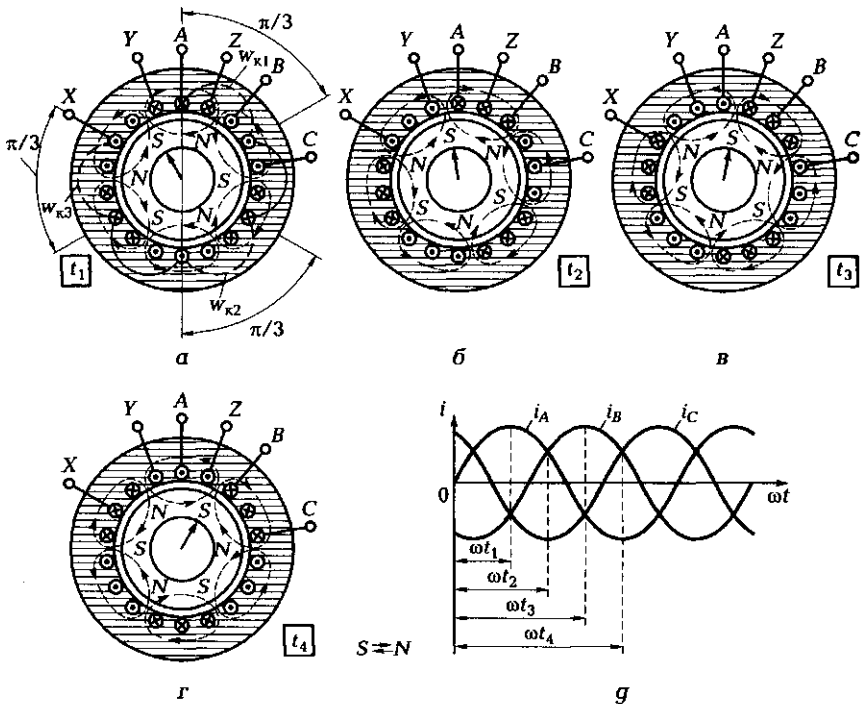


Рис. 8.11

В следующий момент времени t_2 направления токов, а вместе с ними и распределение магнитного поля статора соответственно изменяются и т.д. Магнитное поле статора за время одного периода синусоидального тока поворачивается на одну треть окружности, т.е. расстояние, соответствующее дуге, занимаемой тремя катушечными группами обмоток фаз на статоре. Эта часть окружности статора соответствует двум полюсам ($2p/3$) вращающегося магнитного поля статора и называется *двойным полюсным делением* (2τ).

Многополюсное магнитное поле статора за p периодов делает один полный оборот, в секунду — $1/(pT) = f/p$ оборотов, а частота его вращения, об/мин, составит

$$n_1 = f \cdot 60/p. \quad (8.5)$$

8.5. ВРАЩАЮЩЕЕСЯ МАГНИТНОЕ ПОЛЕ РОТОРА И РАБОЧЕЕ ВРАЩАЮЩЕЕСЯ МАГНИТНОЕ ПОЛЕ АСИНХРОННОГО ДВИГАТЕЛЯ

Обмотка ротора с короткозамкнутой обмоткой состоит из N стержней. Между ЭДС, индуцируемых вращающимся магнитным полем статора в двух соседних стержнях, сдвиг фаз равен $2\pi p/N$. Можно считать, что число фаз ротора с короткозамкнутой обмоткой равно числу стержней, т.е. $m_2 = N$, а число витков в каждой фазе — $w_2 = \frac{1}{2}$.

Аналогично цепь фазного ротора содержит обмотки трех фаз $m_2 = 3$ с числом витков w_2 в каждой фазе. Здесь и в дальнейшем все величины, относящиеся к фазе ротора, будут отмечаться индексом 2, а относящиеся к фазе статора — индексом 1.

Допустим, что цепь ротора разомкнута, т.е. ток в ней отсутствует, на ротор не действуют электромагнитные силы и он неподвижен. В этом случае магнитное поле двигателя представляет собой только вращающееся магнитное поле статора.

При неподвижном роторе частота индуцируемых в витках его обмотки ЭДС равна частоте f токов в цепи статора. Если вращать ротор с частотой $n < n_1$ след за вращающимся с частотой n_1 полем статора, то частота индуцируемых в витках его обмотки ЭДС уменьшится. Эту частоту f_2 можно определить из выражения (8.5), заменив в нем частоту вращения поля статора n_1 раз-

ностью частот $n_1 - n$, с которой вращающееся магнитное поле статора пересекает витки обмотки ротора:

$$f_2 = p(n_1 - n)/60.$$

Если цепь ротора замкнуть, то токи в обмотках фаз ротора аналогично токам в обмотках фаз статора будут возбуждать вращающееся магнитное поле.

Частота вращения $n_{\text{отн}}$ этого поля относительно ротора определяется общим выражением частоты вращения многополюсного поля (8.5):

$$n_{\text{отн}} = f_2 \cdot 60/p.$$

Так как сам ротор вращается в том же направлении с частотой n , то его поле вращается в пространстве с частотой

$$n_{\text{отн}} + n = (n_1 - n) + n = n_1,$$

т.е. поля ротора и статора вращаются синхронно и по отношению друг к другу остаются неподвижными. Складываясь, вращающиеся магнитные поля статора и ротора образуют *рабочее вращающееся магнитное поле* асинхронного двигателя, которое служит таким же связующим звеном между обмотками фаз статора и ротора, как и синусоидальное магнитное поле в магнитопроводе трансформатора, передающее энергию от первичной обмотки к вторичной.

В дальнейшем вместо термина *рабочее вращающееся магнитное поле* будем пользоваться сокращенным — *вращающееся магнитное поле* асинхронного двигателя. Именно это поле необходимо учитывать при расчетах процессов в цепях статора и ротора.

Различают несколько режимов работы асинхронного двигателя:

- *номинальный режим*, соответствующий номинальному скольжению ротора $s_1 = s_{\text{ном}}$ при номинальных напряжениях $U_1 = U_{1\text{ном}}$ и токе $I_1 = I_{1\text{ном}}$ питающей сети;
- *рабочий режим*, при котором напряжение питающей сети близко к номинальному значению или равно ему, $U_1 \approx U_{1\text{ном}}$, а нагрузка двигателя определяется тормозным моментом на валу при скольжении $s \leq s_{\text{ном}}$ и токе $I_1 \leq I_{1\text{ном}}$;
- *режим пуска* двигателя, возникающий при подключении напряжения питающей сети и неподвижном роторе $s = 1$.

8.6. ЭНЕРГЕТИЧЕСКИЙ БАЛАНС И КПД АСИНХРОННОГО ДВИГАТЕЛЯ

Комплексная мощность трехфазного асинхронного двигателя определяется по формуле

$$\underline{S}_1 = P_1 + jQ_1 = 3U_1 I_1 \cos \varphi_1 + j \cdot 3U_1 I_1 \sin \varphi_1,$$

где P_1 и Q_1 — активная и реактивная мощности двигателя.

Активная мощность двигателя P_1 равна средней мощности необратимого преобразования в двигателе электрической энергии, получаемой из трехфазной сети, в механическую, тепловую и другие виды энергии, а реактивная мощность Q_1 — максимальной мощности (4.38) обмена энергией между источником и магнитным полем двигателя (см. подразд. 4.14).

Активная мощность и КПД двигателя. Диаграмма необратимого преобразования энергии в двигателе показана на рис. 8.12, где P_1 — мощность потребления двигателем энергии из сети; $P_{\text{пр}1}$ — мощность потерь на нагрев проводов обмотки статора; $P_{\text{вр.п}}$ — мощность вращающегося магнитного поля; P_c — мощность потерь на гистерезис и вихревые токи в стали сердечника статора (мощность потерь в сердечнике ротора, через который замыкается вращающееся магнитное поле, практического значения не имеет, так как частота f_2 тока в цепи ротора мала (1—3 Гц) и мощность потерь на гистерезис и вихревые токи незначительна); $P_{\text{эм}} = P_{\text{вр.п}} - P_c$ — электромагнитная мощность ротора; $P_{\text{пр}2}$ — мощность потерь на нагрев проводов обмотки ротора; $P_{\text{мех}} = P_1 - P_{\text{пр}1} - P_c - P_{\text{пр}2}$ — механическая мощность ротора; $P_{\text{мех.п}}$ — мощность механических потерь в двигателе; $P_2 = P_{\text{мех}} - P_{\text{мех.п}}$ — полезная механическая мощность на валу двигателя.

Отношение полезной механической мощности P_2 на валу двигателя к активной мощности P_1 потребления электрической энергии из сети определяет КПД асинхронного двигателя

$$\eta = (P_2/P_1) 100 \%$$

КПД современных трехфазных асинхронных двигателей при номинальном режиме работы составляет 80—95 %.

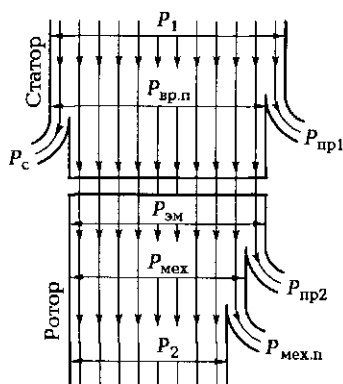


Рис. 8.12

Реактивная мощность и коэффициент мощности двигателя. Реактивная мощность Q_1 характеризует обратимый процесс обмена энергией между магнитным полем двигателя и источником.

При проектировании и эксплуатации асинхронных двигателей учитывают соотношение между активной и реактивной мощностями, которое определяется *коэффициентом мощности*

$$\cos\varphi = P_1 / \sqrt{P_1^2 + Q_1^2}. \quad (8.6)$$

При постоянном напряжении U_1 между выводами обмотки фазы статора и токе $I_1 \leq I_{1\text{ном}}$ магнитный поток вращающегося поля двигателя $\Phi_{\text{мвр}}$ также постоянен (3.20) и не зависит от ее нагрузки. Это означает, что реактивная мощность и энергия, запасаемые в магнитном поле асинхронного двигателя, также постоянны и не зависят от его нагрузки.

Однако с ростом нагрузки активная мощность двигателя и коэффициент мощности двигателя увеличиваются. Если при отсутствии нагрузки на валу двигателя коэффициент мощности асинхронного двигателя равен 0,1—0,15, то при номинальной нагрузке коэффициент мощности достигает 0,8—0,95.

8.7. ВРАЩАЮЩИЙ МОМЕНТ И МЕХАНИЧЕСКАЯ ХАРАКТЕРИСТИКА АСИНХРОННОГО ДВИГАТЕЛЯ

При взаимодействии вращающегося магнитного поля двигателя с токами в проводниках обмотки ротора возникают электромагнитные силы, создающие вращающий момент асинхронного двигателя, который зависит от магнитного потока $\Phi_{\text{мвр}}$ и тока в проводниках обмотки ротора I_2 . Учитывая, что мощность вращения определяется активной мощностью двигателя, для вращающего момента можно записать:

$$M_{\text{вр}} = c_A \Phi_{\text{мвр}} I_2 \cos\varphi_2, \quad (8.7)$$

где c_A — постоянная величина для данного двигателя; φ_2 — угол сдвига фаз между ЭДС и током в обмотке ротора; $\cos\varphi_2$ — коэффициент мощности фазы ротора.

Вращающий момент двигателя пропорционален произведению магнитного потока вращающегося поля и активной составляющей тока в обмотке фазы ротора.

Для устойчивой работы двигателя важно, чтобы автоматически устанавливалось равновесие вращающего и тормозного моментов. Это равновесие в асинхронном двигателе осуществляется следующим образом: при увеличении нагрузки на валу тормозной момент становится больше вращающего момента, вследствие чего частота вращения ротора уменьшается, т. е. скольжение увеличивается. Это вызывает увеличение вращающего момента, и равновесие моментов восстанавливается при большем скольжении. Однако зависимость вращающего момента от скольжения довольно сложна, так как в уравнении вращающего момента (8.7) от него зависят величины I_2 , $\Phi_{\text{вр}}$ и $\cos \varphi_2$.

Ток фазы ротора I_2 с увеличением скольжения увеличивается вследствие увеличения ЭДС E_2 , пропорциональной скольжению. Сначала, пока индуктивное сопротивление рассеяния обмотки фазы ротора $s\omega L_{\text{pac}2}$ мало по сравнению с ее активным сопротивлением $R_{\text{в}2}$, значение тока при увеличении скольжения увеличивается быстро, а затем, когда $s\omega L_{\text{pac}2} \geq R_{\text{в}2}$ — медленно.

Коэффициент мощности цепи ротора

$$\cos \varphi_2 = R_{\text{в}2} / \sqrt{R_{\text{в}2}^2 + (s\omega L_{\text{pac}2})^2}$$

вследствие увеличения скольжения уменьшается сначала медленно, а затем быстро.

От скольжения зависит и магнитный поток двигателя $\Phi_{\text{вр}}$, хотя и в меньшей степени. С увеличением скольжения увеличивается ток фазы статора, а следовательно, уменьшаются ЭДС (7.10)

$$-\dot{E}_1 = \dot{U}_1 - \underline{Z}_{\text{об}1} \dot{I}_1$$

и пропорциональный ей магнитный поток (7.11)

$$\Phi_{\text{вр}} = E_1 / 4,44fw_1.$$

Величины I_2 , Φ_m и $\cos \varphi_2$ различно зависят от скольжения: одна из них (I_2) увеличивается с увеличением скольжения, а две другие ($\Phi_{\text{вр}}$ и $\cos \varphi_2$) — уменьшаются. Следовательно, определенному значению скольжения, называемому *критическим скольжением* $s_{\text{кр}}$, должно соответствовать максимальное значение вращающего момента.

Обычно максимальный вращающий момент двигателя соответствует небольшим скольжениям, примерно 0,04 у двигателей большой мощности и до 0,14 у двигателей малой мощности.

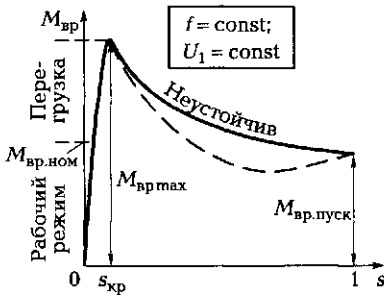


Рис. 8.13

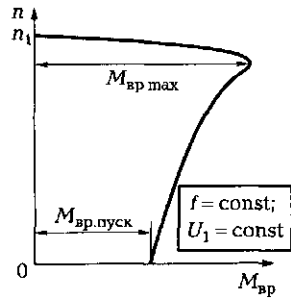


Рис. 8.14

График характерной зависимости вращающего момента от скольжения $M_{вр}(s)$ (рис. 8.13) разделяют на области устойчивой $0 \leq s \leq s_{кр}$ и неустойчивой $s_{кр} \leq s \leq 1$ работы двигателя.

В области устойчивой работы увеличение (уменьшение) тормозного момента на валу двигателя приводит к увеличению (уменьшению) скольжения и одновременному увеличению (уменьшению) вращающего момента. В результате переходного процесса равновесие моментов восстанавливается при новом значении скольжения.

В области неустойчивой работы двигателя увеличение тормозного момента на валу приводит к увеличению скольжения и одновременному уменьшению вращающего момента, что еще больше увеличивает скольжение вплоть до остановки двигателя ($s = 1$).

Максимальный вращающий момент определяет перегрузочную способность асинхронного двигателя. Его типовое значение больше номинального в 2—2,5 раза. Вращающий момент не зависит от активного сопротивления цепи ротора, в то же время критическое скольжение $s_{кр}$ пропорционально активному сопротивлению. Следовательно, увеличение активного сопротивления цепи ротора приводит к увеличению критического скольжения, не изменяя максимальный вращающий момент. Это используется для улучшения условий пуска двигателей с фазным ротором.

Максимальный вращающий момент пропорционален U_1^2 , что делает асинхронный двигатель чувствительным к снижению напряжения питающей сети.

У некоторых асинхронных двигателей зависимость $M_{вр}(s)$ на участке $s_{кр} < s < 1$ имеет провал (показан на рис. 8.13 штриховой

линей), вызванный высшими гармоническими составляющими зубцовых полей.

Механическая характеристика $n(M_{вр})$ асинхронного двигателя приведена на рис. 8.14. При значениях вращающего момента $0 \leq M_{вр} \leq M_{вр\max}$ частота вращения ротора асинхронного двигателя изменяется незначительно. Следовательно, механическая характеристика асинхронного двигателя жесткая.

8.8. РАБОЧИЕ ХАРАКТЕРИСТИКИ АСИНХРОННОГО ДВИГАТЕЛЯ

Рабочими характеристиками называют зависимости частоты вращения n , вращающего момента $M_{вр}$, коэффициента мощности $\cos \phi_1$ и КПД η двигателя от полезной механической мощности P_2 на его валу (рис. 8.15). Рабочие характеристики снимаются при номинальных значениях частоты f питающей сети и напряжения между выводами фаз статора $U_1 = U_{1ном}$.

Так как мощности $P_2 \approx P_{мех} = M_{вр}\Omega_{р}$, то зависимость $n(P_2)$, называемая *скоростной характеристикой*, мало отличается от механической характеристики двигателя $n(M_{вр})$ (см. рис. 8.14). Она тоже может быть названа жесткой, при этом скольжение $s(P_2) = (n_x - n)/n_x$.

Вращающий момент $M_{вр}$, развиваемый двигателем, складывается из полезного момента $M_{вр2} = P_2/\Omega_{р}$ преодоления нагрузки на валу двигателя и момента холостого хода $M_{вр,х}$, который определяется механическими потерями в двигателе и не зависит от его нагрузки.

Нелинейность зависимости $M_{вр}(P_2)$ объясняется уменьшением частоты вращения ротора с увеличением мощности P_2 . Аналогичен характер зависимости $I_1(P_2)$. Нелинейность зависимости

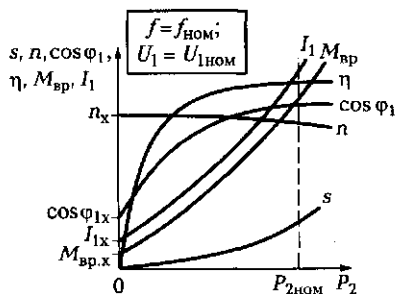


Рис. 8.15

$\cos \varphi_1(P_2)$ обусловлена тем, что активная составляющая тока двигателя пропорциональна его механической нагрузке, а реактивная индуктивная составляющая от нее практически не зависит.

Неполная загруженность асинхронных двигателей — одна из главных причин малого значения коэффициента мощности ($\cos \varphi$) промышленных предприятий. Естественным способом повышения коэффициента мощности является полная загрузка асинхронных двигателей и использование двигателей большой мощности. Намагничивающий ток двигателя обратно пропорционален магнитному сопротивлению его магнитной цепи, в котором большую часть составляет сопротивление воздушного зазора между статором и ротором. С увеличением номинальной мощности двигателя высота воздушного зазора также увеличивается, но относительно медленнее. Поэтому с увеличением номинальной мощности двигателя его коэффициент мощности $\cos \varphi_1$ увеличивается. С уменьшением номинальной частоты вращения двигателя увеличиваются его намагничивающий ток и возбуждаемый им магнитный поток, так как при меньшей частоте вращения индуцируемая в обмотке фазы статора ЭДС уменьшается. Следовательно, у тихоходных двигателей намагничивающий ток больше, а коэффициент мощности — меньше.

Коэффициент полезного действия асинхронного двигателя определяется отношением полезной мощности на его валу P_2 к мощности $P_1 = P_2 + P_{\text{пот}}$ потребления им энергии из сети:

$$\eta = (P_2/P_1) 100 \%,$$

где $P_{\text{пот}}$ — мощность всех видов потерь в двигателе.

Таблица 8.1. Типовые значения параметров асинхронных двигателей серии АИ

Параметры	Число полюсов			
	$2p = 2$	$2p = 4$	$2p = 6$	$2p = 8$
Мощность, кВт	0,04—315	0,025—315	0,18—200	0,25—160
КПД, %	45—93	42—94,5	56—94	56—94
$\cos \varphi_1$	0,70—0,91	0,60—0,90	0,62—0,90	0,65—0,85
$M_{\text{вр.пуск}}/M_{\text{вр.ном}}$	1,90—0,75	2,00—0,75	1,70—0,75	1,50—0,75
$M_{\text{вр.мах}}/M_{\text{вр.ном}}$	2,0—1,6	2,0—1,6	1,7—1,6	1,6—1,6

Различают постоянную и переменную, т.е. не зависящую и зависящую от нагрузки двигателя, составляющие мощности потерь.

Мощность постоянных потерь равна сумме мощности потерь в сердечнике статора на гистерезис и вихревые токи и мощности механических потерь.

Мощность переменных потерь равна мощности потерь на нагрев проводов обмоток статора и ротора:

$$P_{\text{пр1}} = 3R_{\text{в1}}I_1^2, P_{\text{пр2}} = m_2R_{\text{в2}}I_2^2.$$

Максимальное значение КПД двигателя 65—95 %.

В табл. 8.1 приведены типовые значения некоторых параметров асинхронных двигателей серии АИ при номинальной мощности.

8.9. ПУСК АСИНХРОННОГО ДВИГАТЕЛЯ

Важное практическое значение для асинхронных двигателей имеют их пусковые свойства, характеризуемые: пусковым током $I_{\text{пуск}}$ и начальным пусковым вращающим моментом $M_{\text{вр.пуск}}$, плавностью и экономичностью пускового процесса, длительностью пуска. В каталогах указывается отношение («кратность») пускового значения величины к номинальному значению ($I_{\text{пуск}}/I_{\text{ном}}$ и $M_{\text{вр.пуск}}/M_{\text{вр.ном}}$).

Пусковые свойства асинхронного двигателя зависят от его конструкции, в частности от устройства ротора.

Пуск асинхронных двигателей с фазным ротором. Условия пуска асинхронного двигателя с фазным ротором можно улучшить, используя пусковой реостат (см. рис. 8.4). Применение пускового реостата позволяет увеличить начальный пусковой вращающий момент и уменьшить пусковой ток.

Включение добавочных резисторов в цепь ротора изменяет характер зависимости вращающего момента $M_{\text{вр}}$ от скольжения s . При этом значение максимального вращающего момента $M_{\text{вр max}}$ не зависит от значения активного сопротивления цепи ротора, а его увеличение (уменьшение) приводит лишь к увеличению (уменьшению) значения критического скольжения $s_{\text{кр}}$ (рис. 8.16).

Как только ротор начинает вращаться, уменьшается скольжение, а вместе с ним ЭДС и токи фаз ротора, а следовательно, и вращающий момент. Чтобы двигатель продолжал развивать вращающий момент, близкий к максимальному, сопротивление пускового реостата нужно постепенно уменьшать. И когда двига-

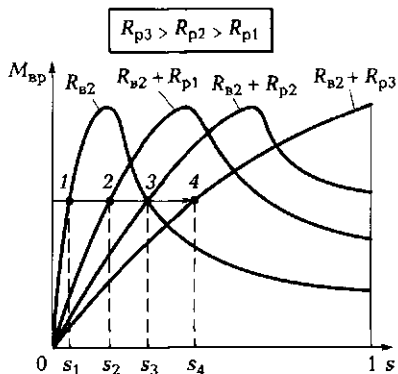


Рис. 8.16

применяют пусковые реостаты с масляным охлаждением, в других случаях — водяные реостаты.

Применение фазного ротора в сочетании с пусковым реостатом, улучшая условия пуска, одновременно приводит к увеличению стоимости, усложнению обслуживания и снижению КПД асинхронного двигателя. Поэтому фазный ротор применяют в двигателях мощностью свыше 10 кВт.

Пуск асинхронного двигателя с короткозамкнутой обмоткой ротора. В большинстве случаев применяется прямой пуск двига-

тель достигает частоты вращения, близкой к номинальной, пусковой реостат замыкают накоротко.

Обычно изменение сопротивления пускового реостата осуществляется ступенями, поэтому при пуске асинхронного двигателя его вращающий момент и ток изменяются ступенями (рис. 8.17, а и б).

Чтобы пусковой реостат при пуске не перегревался, его мощность должна примерно равняться мощности двигателя. Для двигателей большой мощности применяют пусковые реостаты с масляным охлаждением, в других случаях — водяные реостаты.

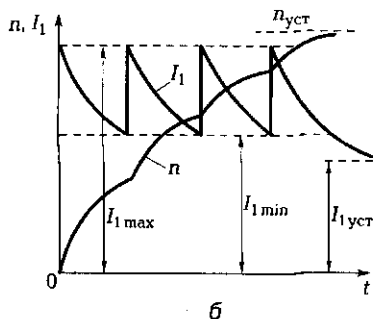
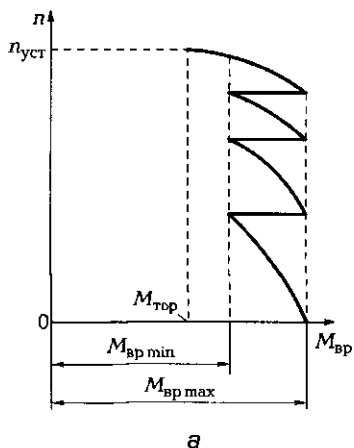


Рис. 8.17

телей с короткозамкнутой обмоткой ротора. Он осуществляется с помощью электрических аппаратов управления, таких как рубильник, магнитный пускатель, контактор или масляный выключатель (для двигателя высокого напряжения). Пусковой ток при типовом значении кратности 5,5—7 безопасен для двигателя, но может вызывать уменьшение напряжения в сети и неблагоприятно отразиться на работе других потребителей. Поэтому в сетях малой мощности допускается прямой пуск двигателей мощностью до 100 кВт.

Следует также иметь в виду, что у асинхронных двигателей с короткозамкнутой обмоткой ротора при большом пусковом токе кратность пускового момента невелика: 1—2 (см. рис. 8.13).

Для уменьшения пускового тока можно на время пуска двигателя понизить напряжение между выводами обмоток фаз статора, включив последовательно с ними трехфазную катушку индуктивности или переключив их соединение со схемы треугольник на схему звезда (см. подразд. 6.5). Однако при этом одновременно уменьшается значение начального пускового момента, пропорционального квадрату напряжения. Поэтому такой пуск применяется только для асинхронных двигателей с короткозамкнутой обмоткой ротора небольшой мощности (до 20 кВт).

Условия пуска асинхронного двигателя с короткозамкнутой обмоткой ротора можно улучшить, если использовать обмотку ротора в виде двойной цилиндрической клетки (двойное беличье колесо). Такой ротор имеет две клетки, расположенные одна в другой: наружная — пусковая и внутренняя — рабочая. Стержни внутренней клетки выполнены из меди, наружной — из марганцовистой латуни с повышенным удельным сопротивлением. Кроме того, площадь поперечного сечения стержней внутренней клетки больше, поэтому активное сопротивление стержней наружной клетки в 4—5 раз больше, чем внутренней. Обе клетки с торцевых сторон имеют замыкающие кольца.

Стержни клеток размещены в наружной и внутренней частях паза.

При таком расположении магнитные линии поля рассеяния наружного (внутреннего) стержня большую (меньшую) часть пути проходят в воздухе (см. рис. 8.18, а, линии 1 и 2), поэтому индуктивность рассеяния наружной обмотки фазы ротора $L_{\text{рас.нар}}$ и ее индуктивное сопротивление рассеяний $X_{\text{рас.нар}} = sL_{\text{рас.нар}}$ имеют меньшие значения, чем одноименные величины $L_{\text{рас.вт}}$ и $X_{\text{рас.вт}}$ для внутренней обмотки фазы ротора, т. е. $X_{\text{рас.вт}} \gg X_{\text{рас.нар}}$.

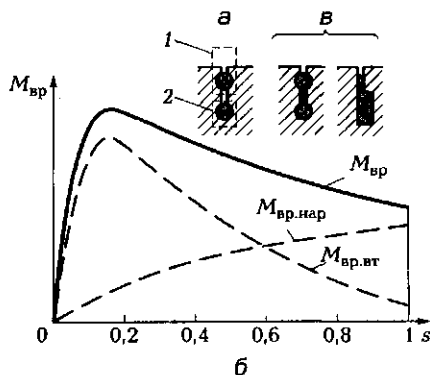


Рис. 8.18

В первый момент времени пуска двигателя ($s = 1$) большое индуктивное сопротивление внутренней обмотки фазы ротора вытесняет ток из стержней внутренней клетки в стержни наружной. При этом начальный пусковой момент увеличивается, так как активное сопротивление стержней наружной клетки велико, что аналогично включению пускового реостата асинхронного двигателя с фазным ротором.

По мере увеличения частоты вращения ротора частота токов в фазах его обмотки, а следовательно, и их индуктивные сопротивления рассеяния уменьшаются. При номинальной частоте вращения ротора частота токов мала (2—3 Гц), а следовательно, малы индуктивные сопротивления рассеяния $X_{рас.вт}$ и $X_{рас.нар}$; распределение токов между стержнями клеток определяется отношением их активных сопротивлений. Поэтому ток в стержнях наружной клетки будет меньше тока в стержнях внутренней клетки, активное и полное сопротивления которых в таких условиях малы.

Можно рассматривать зависимость $M_{вр}(s)$ двигателя с обмоткой ротора в виде двойной цилиндрической клетки как сумму характеристик двух двигателей с большим и малым активным сопротивлениями обмоток фаз ротора (рис. 8.18, б — штриховые линии).

В некоторых конструкциях обе клетки изготавливаются путем непосредственной заливки расплавленным алюминием пазов ротора (рис. 8.18, в). При этом алюминий заполняет щель между стержнями верхней и нижней клеток и образует стержень фасонного сечения.

8.10. МЕТОДЫ РЕГУЛИРОВАНИЯ ЧАСТОТЫ ВРАЩЕНИЯ АСИНХРОННЫХ ДВИГАТЕЛЕЙ

Для регулирования частоты вращения асинхронных двигателей с короткозамкнутой обмоткой ротора применяются метод частотного регулирования и метод регулирования изменением числа пар полюсов вращающегося магнитного поля.

Для регулирования частоты вращения асинхронных двигателей с фазным ротором применяется метод реостатного регулирования.

Частотное регулирование. Этот метод регулирования частоты вращения асинхронного двигателя заключается в *регуливании частоты* вращения его магнитного поля (8.5) путем изменения частоты токов в обмотках фаз статора. Однако при регулировании частоты токов и сохранении неизменным значения максимального вращающего момента (см. рис. 8.13) необходимо одновременное регулирование напряжений между выводами фаз статора.

При изменении частоты (f) тока значение максимального вращающего момента будет постоянным, а механическая характеристика двигателя — жесткой (рис. 8.19) при выполнении условия $U_1/f = \text{const}$. В то же время мощность двигателя будет изменяться пропорционально частоте тока $P_2 = M_{\text{вр}} \Omega_p$.

Регулирование изменением числа пар полюсов. При постоянных частоте и напряжении питающей сети зависимость частоты вращения магнитного поля асинхронного двигателя от числа пар полюсов p определяется по формуле (8.5).

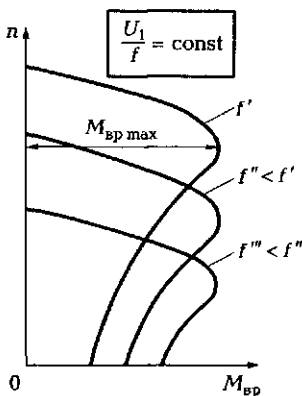


Рис. 8.19

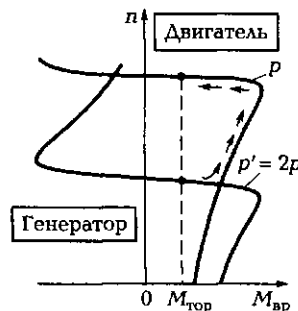


Рис. 8.20

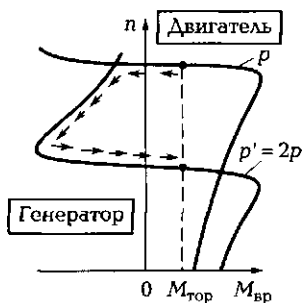


Рис. 8.21

Если на статоре разместить две отдельные обмотки — одну, образующую p пар, и другую — p' пар полюсов, то, включив в сеть первую или вторую обмотку, получим относительное изменение частоты вращения магнитного поля:

$$n_1/n'_1 = p'/p.$$

Соответственно будут различаться и частоты вращения ротора двигателя. При этом обмотка ротора двигателя должна быть короткозамкнутой в виде беличьего колеса (см. рис. 8.3, б).

Регулирование изменением числа пар полюсов приводит к скачкообразному изменению частоты вращения магнитного поля, что из-за инерции механической системы электропривода сопровождается переходным процессом. Чтобы наглядно показать этот переходный процесс, построим две механические характеристики асинхронной машины — при p парах и при $p' = 2p$ парах полюсов. Предположим, что тормозной момент на валу двигателя остается постоянным при изменении частоты вращения магнитного поля. При переходе от p' пар к p парам полюсов (см. рис. 8.20) частота вращения магнитного поля увеличивается, двигатель сначала оказывается в условиях, близких к пусковым, и имеет место скачок тока. При переходе от p пар к p' парам полюсов (рис. 8.21) частота вращения магнитного поля уменьшается, машина оказывается сначала в режиме генератора и работает, отдавая энергию в сеть. Такой режим иногда используется для быстрого и экономичного торможения электропривода.

Две отдельные обмотки размещаются на статорах двигателей небольшой мощности. В двигателях большой мощности используется переключение катушечных групп обмоток фаз статора для получения различного числа пар полюсов, обычно с отношением 1:2.

Асинхронный двигатель с двумя независимыми обмотками на статоре, каждая из которых переключается с отношением числа пар полюсов 1:2, будет иметь четыре ступени частоты вращения, например 3000, 1500, 1000 и 750 об/мин.

Реостатное регулирование. Метод реостатного регулирования частоты вращения применяется в трехфазных асинхронных двигателях с фазным ротором. При этом частота вращения магнитного поля остается постоянной. Это достигается включением в цепь обмоток фаз ротора трехфазного реостата, как при пуске

двигателя (см. рис. 8.4), который в отличие от пускового реостата рассчитывается на длительную, а не на кратковременную нагрузку током. Изменение активного сопротивления цепи ротора влияет на характеристику двигателя $M_{вр}(s)$ и положение на ней рабочей точки при заданном тормозном моменте на валу. Например, при увеличении сопротивления реостата ($R_{р1} < R_{р2} < R_{р3}$) и постоянном тормозном моменте на валу изменение положения рабочей точки (см. рис. 8.16, точки 1—4) будет сопровождаться увеличением скольжения, т.е. уменьшением частоты вращения ротора.

Недостатком метода реостатного регулирования является большая потеря энергии.

8.11. РАБОТА ТРЕХФАЗНОЙ АСИНХРОННОЙ МАШИНЫ В РЕЖИМАХ ГЕНЕРАТОРА И ЭЛЕКТРОМАГНИТНОГО ТОРМОЗА

Работу трехфазной асинхронной машины в режимах двигателя, генератора и электромагнитного тормоза (см. подразд. 8.3) отражает универсальная характеристика $M_{вр}(s)$, представленная на рис. 8.22.

Режим двигателя был подробно рассмотрен ранее, в этом подразделе остановимся на режимах генератора и электромагнитного тормоза.

Режим генератора. Для работы асинхронного генератора ($s < 0$), как и для работы асинхронного двигателя, необходим реактивный

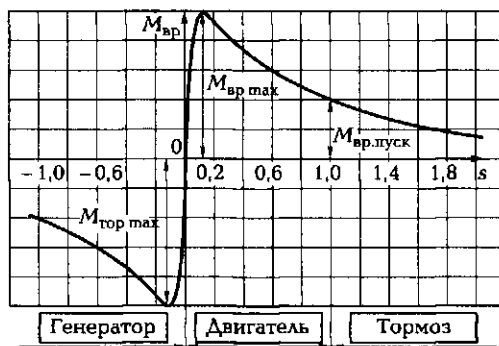


Рис. 8.22

индуктивный ток, т.е. ток намагничивания. Баланс реактивных мощностей возможен либо при подключении асинхронного генератора к сети синусоидального тока, либо при автономной работе — подключением параллельно обмоткам фаз статора конденсаторов. В последнем случае при запуске асинхронного генератора имеет место явление самовозбуждения, аналогичное описанному в подразд. 9.9.

Режим электромагнитного тормоза. В режиме электромагнитного тормоза ($s > 1$) направление тока в обмотке ротора по сравнению с режимом двигателя не изменится. Поэтому вращающий момент будет противодействовать тормозному моменту при их отношении $M_{вр} < M_{тор}$. Следовательно, машина будет получать механическую энергию, подводимую со стороны вала, и электрическую энергию из сети, преобразуя и ту и другую в тепловую энергию потерь.

Чтобы перевести двигатель в режим электромагнитного тормоза, применяется противовключение, т.е. изменение порядка подключения к сети любых двух фаз статора (см. рис. 8.8, б). При этом направление вращения магнитного поля машины изменится на противоположное. Когда ротор остановится, необходимо отключить машину от сети, чтобы избежать ее перехода в режим двигателя.

Режим электромагнитного тормоза применяется, например, для торможения приводного механизма, в подъемных устройствах при спуске грузов.

8.12. ДВУХФАЗНЫЕ И ОДНОФАЗНЫЕ АСИНХРОННЫЕ ДВИГАТЕЛИ

Для работы от однофазного источника питания применяются асинхронные двигатели, которые по способу создания начального момента подразделяют на двухфазные и однофазные.

Двухфазные асинхронные двигатели. Такие двигатели имеют две обмотки, расположенные в пазах статора так, что их оси смещены в пространстве на угол $\pi/2$. Обмотка w_1 включается в сеть непосредственно, а обмотка w_2 — через фазосдвигающее устройство, в качестве которого используется конденсатор C (рис. 8.23). При этом выполняются условия создания вращающегося магнитного поля: наличие двух синусоидальных магнитных потоков, смещенных в пространстве и сдвинутых по фазе.

Для получения кругового вращающегося магнитного поля необходимо, чтобы значения МДС обмоток были равны между собой

$I_1\omega_1 = I_2\omega_2$ и фазовый сдвиг между токами \dot{I}_1 и \dot{I}_2 равен $\pi/2$. При этом составляющие магнитного поля B_x и B_y будут изменяться синусоидально и косинусоидально.

Если выбранный конденсатор обеспечивает круговое вращающееся магнитное поле при пуске двигателя, то при номинальной нагрузке токи \dot{I}_1 и \dot{I}_2 в обмотках w_1 и w_2 изменяются и вращающееся магнитное поле станет эллиптическим, что обусловит уменьшение вращающего момента.

Этот недостаток можно устранить отключением части конденсаторов при переходе от режима пуска к рабочему режиму.

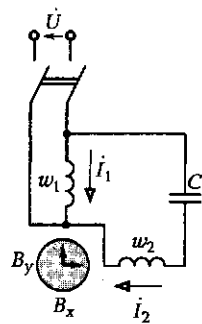


Рис. 8.23

Однофазные асинхронные двигатели. Такие двигатели имеют одну обмотку (рис. 8.24, а), расположенную в пазах статора и состоящую в общем случае из $k = p$ катушечных групп (8.4), и ротор с короткозамкнутой обмоткой в виде беличьего колеса (см. рис. 8.3, б). При токе в обмотке статора $i_{ст} = I_m \sin \omega t$ его магнитное поле неподвижно в пространстве, а индукция изменяется синусоидально.

Рассмотрим работу однофазного двухполюсного двигателя ($p = 1$). Аналогично магнитному полю фазы А трехфазного двигателя (см. рис. 8.8, а) вектор магнитной индукции поля статора $B_{п.стат}$ однофазного двигателя направлен вдоль оси обмотки статора с током $i = I_m \sin \omega t$ и изменяется синусоидально $B_{п.стат} = B_m \sin \omega t$ (рис. 8.24). Представим магнитное поле статора как результат наложения двух магнитных полей $B_{п.статI}$ и $B_{п.статII}$ с одинаковой индукцией $B_{п.статI} = B_{п.статII} = \frac{B_m}{2}$ и вращающихся в проти-

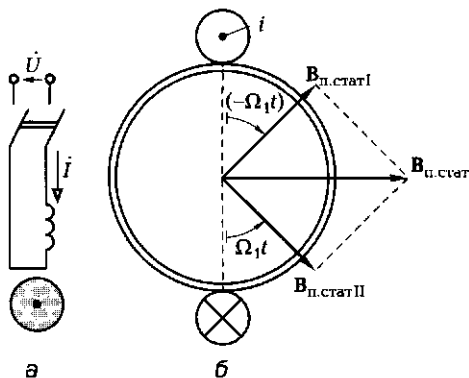


Рис. 8.24

в противоположных направлениях с частотой вращения ω_1 , т. е. с угловой скоростью $\Omega_1 = \omega$. При этом на неподвижный ротор будут действовать два равных вращающих момента, направленных встречно и уравновешивающих друг друга. Равенство моментов нарушается, если привести ротор во вращение в любом направлении. Момент, создаваемый полем, вращающимся в том же направлении, что и ротор, становится больше момента, развиваемого обратно вращающимся полем.

Вращающий момент $M_{вр}$ однофазного двигателя можно рассматривать как разность прямого $M_{врI}$ и обратного $M_{врII}$ вращающихся моментов (рис. 8.25). Существенной особенностью однофазного двигателя является небольшой отрицательный вращающий момент $M_{вр0}$ при синхронной частоте вращения ротора по отношению к прямо вращающемуся полю.

Увеличение скольжения при увеличении нагрузки вызывает в однофазном двигателе увеличение тормозного момента обратно вращающегося поля, вследствие чего его работа менее устойчива, чем трехфазного.

Из-за ряда дополнительных потерь КПД однофазного двигателя значительно ниже, чем КПД трехфазного.

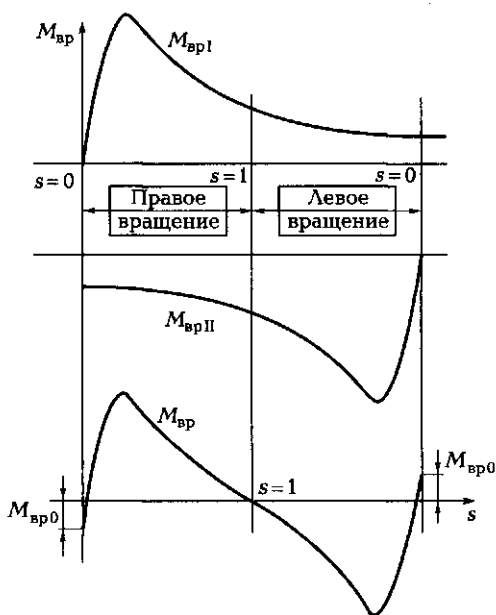


Рис. 8.25

Пуск однофазного двигателя осуществляется применением пускового устройства. Чаще всего это дополнительная обмотка, подобная второй обмотке двухфазного двигателя, рассчитанная на кратковременную нагрузку током и отключаемая по окончании пуска. Последовательно с дополнительной обмоткой включается фазосдвигающее устройство.

Заметим, что условия, сходные с условиями работы однофазного двигателя, создаются в трехфазном двигателе при отключении одной из фаз. В условиях однофазного питания трехфазный двигатель продолжает работать. При этом во избежание сильного нагрева обмоток двух фаз, остающихся включенными, необходимо нагрузку двигателя уменьшить до 50—60 % от номинальной.

8.13. УСТРОЙСТВО ТРЕХФАЗНОЙ СИНХРОННОЙ МАШИНЫ

Основными частями трехфазной синхронной машины являются статор и ротор, причем статор не отличается от статора трехфазной асинхронной машины (см. рис. 8.1). Сердечник статора собран из изолированных друг от друга слоями лака листов электротехнической стали и укреплен внутри массивного корпуса. В пазах с внутренней стороны статора размещена трехфазная обмотка.

Ротор синхронной машины представляет собой *явнополюсный* электромагнит постоянного тока (рис. 8.26, где 1 — полюсы; 2 — полюсные катушки; 3 — контактные кольца; 4 — сердечник ротора) или *неявнополюсный* (рис. 8.27, где 1 — сердечник ротора, 2 — пазы с обмоткой; 3 — контактные кольца). Обмотка ротора через контактные кольца и щетки подключается к внешнему источнику постоянного тока — возбудителю, т. е. генератору постоянного тока малой мощности, ротор которого вращается вместе с ротором синхронной машины, или выпрямителю.

Для получения синусоидальной ЭДС в проводах обмоток фаз статора необходимо, чтобы магнитная индукция в воздушном зазоре, создаваемая магнитным полем тока ротора, распределялась синусоидально вдоль окружности ротора. В явнополюсной машине это достигается увеличением ширины воздушного зазора от середины полюса к его краям. В машинах с неявными полюсами используется соответствующее распределение обмотки возбуждения вдоль окружности ротора.

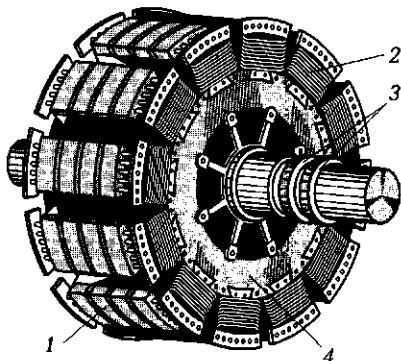


Рис. 8.26

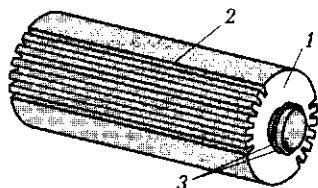


Рис. 8.27

Ротор многополюсной синхронной машины имеет p пар полюсов, а токи в обмотках фаз статора образуют p пар полюсов вращающегося магнитного поля (см. рис. 8.11). При этом частота вращения поля по (8.5) равна частоте вращения ротора

$$n = 60f/p. \quad (8.8)$$

При промышленной частоте синусоидальных токов в обмотках фаз статора $f = 50$ Гц максимальная частота вращения ротора, соответствующая двухполюсной ($p = 1$) машине, равна 3000 об/мин. С такой частотой вращается ротор современного *турбоагрегата*, состоящего из первичного двигателя — паровой турбины и неявнополюсного синхронного генератора (турбогенератора).

Гидравлическая турбина *гидроагрегата* вращается медленно, поэтому гидрогенераторы изготавливают многополюсными, с явными полюсами и в большинстве случаев — с вертикальным валом. Частота вращения роторов гидрогенераторов — от десятков до нескольких сотен оборотов в минуту, чему соответствует несколько десятков пар полюсов. Гидрогенераторы имеют значительно бóльшую массу на единицу мощности — свыше 8 кг/(кВ · А), чем турбогенераторы — менее 2,5 кг/(кВ · А).

8.14. РЕЖИМЫ РАБОТЫ ТРЕХФАЗНОЙ СИНХРОННОЙ МАШИНЫ

Трехфазная синхронная машина может работать в режимах генератора и двигателя.

Рассмотрим режимы работы двухполюсной машины. Наложение магнитных полей токов в обмотках фаз статора возбуждает в синхронной машине, так же как и в асинхронной (см. рис. 8.10), магнитное поле статора, вращающееся с угловой скоростью $\Omega_{п.стат} = \omega$ равное угловой частоте ω токов в его обмотках.

Приближенное распределение магнитных линий вращающегося магнитного поля статора в магнитопроводе синхронной машины в режимах генератора и двигателя приведено на рис. 8.28, а и б штриховой линией. Распределение магнитных линий вращающегося магнитного поля статора показывает, что приближенно его можно представить в виде вращающейся с угловой скоростью $\Omega_{п.стат} = \omega$ пары магнитных полюсов S_c и N_c , расположенных на статоре.

Аналогично магнитное поле, создаваемое постоянным током в обмотке ротора, вращающегося с угловой скоростью $\Omega_p = \omega$, можно приближенно представить в виде пары магнитных полюсов S_p и N_p , расположенных на роторе.

Если пренебречь всеми видами потерь энергии в синхронной машине, то при отсутствии момента на валу оси магнитных полюсов ротора и статора будут совпадать.

Режим генератора. Если к валу машины приложить вращающий момент от первичного двигателя, то ось магнитных полюсов ротора повернется на некоторый угол γ относительно оси магнитных полюсов статора в направлении вращения (см. рис. 8.28, а). При этом изменится сдвиг фаз между ЭДС, индуцируемых в об-

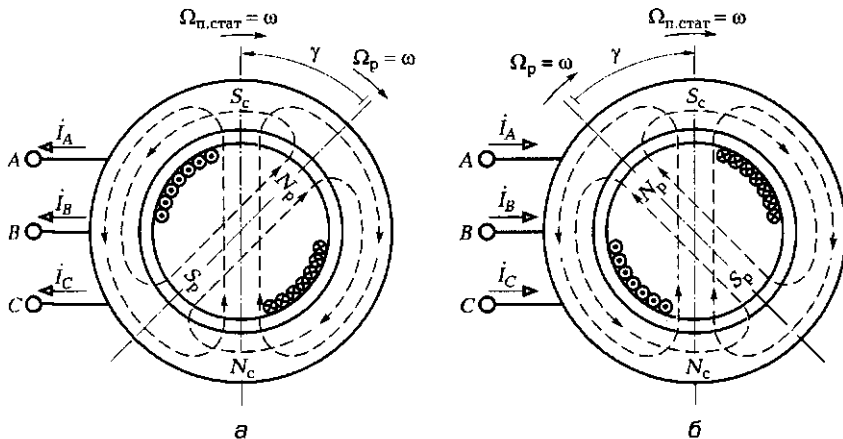


Рис. 8.28

мотках фаз статора магнитным полем вращающегося ротора, и фазными напряжениями сети, к которой подключена машина. Последнее сопровождается изменением токов в фазах статора. Электромагнитное взаимодействие изменившихся токов в фазах статора с магнитным полем ротора создает тормозной момент, действующий на ротор. Это означает преобразование энергии механического движения первичного двигателя в электрическую энергию генератора. Магнитные полюсы ротора будут тянуть за собой магнитные полюсы статора.

Режим двигателя. Если к валу машины приложить тормозной момент механической нагрузки, то ось магнитных полюсов ротора повернется на некоторый угол γ относительно оси магнитных полюсов статора против направления вращения (см. рис. 8.28, б). Вновь изменятся токи в обмотках фаз статора и возникнут электромагнитные силы взаимодействия этих токов и магнитного поля ротора. Однако теперь электромагнитные силы создадут вращающий момент, действующий на ротор. Это означает преобразование электрической энергии сети в механическую энергию двигателя. Магнитные полюсы статора будут тянуть за собой магнитные полюсы ротора.

Синхронная машина работает в режиме генератора или двигателя в зависимости от механического воздействия на вал машины, причем электромагнитные силы играют роль своеобразной упругой связи между ротором и статором.

8.15. УРАВНЕНИЕ ЭЛЕКТРИЧЕСКОГО СОСТОЯНИЯ ФАЗЫ СИНХРОННОГО ГЕНЕРАТОРА

Магнитное поле нагруженной синхронной машины возбуждается не только постоянным током в обмотке ротора, но и синусоидальными токами в обмотках фаз статора (якоря). Следовательно, в синхронных машинах, как и в машинах постоянного тока (см. подразд. 9.6), имеет место *реакция якоря* — воздействие МДС цепи якоря на магнитное поле машины.

Физически в синхронной машине существует одно результирующее поле, складывающееся из постоянного магнитного поля вращающегося ротора, магнитного поля рассеяния статора и вращающегося синхронно с ротором магнитного поля реакции якоря. Однако пренебрегая влиянием гистерезиса и насыщения магнитопровода (линейная цепь), рассмотрим эти магнитные поля как суще-

ствующие независимо друг от друга, создающие с обмоткой фазы статора независимые потокосцепления и индуцирующие в ней соответствующие ЭДС. Для анализа электрического состояния фазы синхронной машины воспользуемся комплексным методом.

В нагруженном синхронном генераторе потокосцепление магнитного поля ротора с обмоткой фазы статора Ψ_0 индуцирует в ней ЭДС

$$\dot{E}_0 = -j\omega\dot{\Psi}_0, \quad (8.9)$$

равную ЭДС холостого хода.

Потокосцепление рассеяния $\Psi_{\text{рас}}$ индуцирует в обмотке фазы статора ЭДС

$$\dot{E}_{\text{рас}} = -j\omega\dot{\Psi}_{\text{рас}} = -jX_{\text{рас}}\dot{I},$$

где \dot{I} — ток в обмотке фазы статора; $X_{\text{рас}}$ — индуктивное сопротивление рассеяния.

Потокосцепление реакции якоря $\Psi_{\text{р.я}}$ индуцирует в обмотке фазы статора ЭДС

$$\dot{E}_{\text{р.я}} = -j\omega\dot{\Psi}_{\text{р.я}} = -jX_{\text{я}}\dot{I},$$

где $X_{\text{я}}$ — индуктивное сопротивление якоря.

При таком представлении процессов ЭДС \dot{E}_0 , индуцируемая в обмотке фазы потокосцеплением $\dot{\Psi}_0$, равна сумме напряжений $jX_{\text{рас}}\dot{I}$, $jX_{\text{я}}\dot{I}$ и $R_{\text{в}}\dot{I}$ на индуктивных $X_{\text{рас}}$ и $X_{\text{я}}$ и активном $R_{\text{в}}$ сопротивлениях обмотки фазы и напряжения между выводами обмотки фазы синхронного генератора \dot{U} . Следовательно, уравнение электрического состояния фазы статора синхронного генератора имеет вид

$$\dot{E}_0 = \dot{U} + [R_{\text{в}} + j(X_{\text{рас}} + X_{\text{я}})]\dot{I} = \dot{U} + (R_{\text{в}} + jX)\dot{I}, \quad (8.10)$$

где $X = X_{\text{рас}} + X_{\text{я}}$ — индуктивное сопротивление обмотки фазы статора, называемое *синхронным реактивным* (индуктивным) *сопротивлением*. В синхронной машине с ненасыщенным магнитопроводом оно постоянное.

Падение напряжения на синхронном реактивном сопротивлении XI в неявнополюсных синхронных машинах составляет при номинальной нагрузке до 20 % номинального фазного напряжения. Активное сопротивление обмотки фазы статора мало и падение напряжения на нем при номинальной нагрузке составляет 1—2 % номинального фазного напряжения. Поэтому будем учитывать его лишь в некоторых случаях.

8.16. РАБОТА СИНХРОННОГО ГЕНЕРАТОРА В ЭЛЕКТРИЧЕСКОЙ СИСТЕМЕ БОЛЬШОЙ МОЩНОСТИ

Трехфазная электрическая система большой мощности представляет собой совокупность множества трехфазных источников и приемников электрической энергии. Частичное изменение числа источников и приемников в системе большой мощности не влияет на режим ее работы. Поэтому действующее значение напряжения и его частоту на общих шинах такой системы считают постоянными.

На рис. 8.29 приведены эквивалентная схема замещения фазы системы большой мощности, содержащая источник бесконечной мощности ЭДС $\dot{E} = \dot{U} = \text{const}$ и приемник с сопротивлением нагрузки $Z_{\text{н}}$ и эквивалентная схема замещения фазы синхронного генератора, который подключен к общим шинам системы. Уравнение электрического состояния фазы синхронного генератора (8.10) без учета активного сопротивления обмотки фазы $R_{\text{в}}$ имеет вид

$$\dot{E}_0 - \dot{E} = jXI,$$

или

$$\dot{E}_0 = \dot{E} + jXI = \dot{U} + jXI. \quad (8.11)$$

Процессы, происходящие в синхронном генераторе, подключенном к электрической системе большой мощности, иллюстрирует векторная диаграмма (рис. 8.30). В качестве исходного выбран вектор напряжения на шинах системы $\dot{U} = \dot{E}$, направленный по оси мнимых величин.

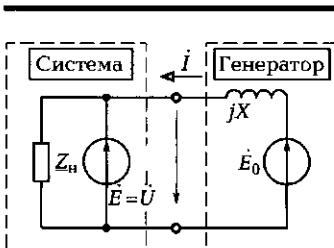


Рис. 8.29

Это напряжение уравнивается частью ЭДС \dot{E}_0 обмотки фазы статора, индуцируемой в ней потоком сцепления Ψ_0 . Прибавив к вектору напряжения \dot{U} вектор напряжения jXI , перпендикулярный вектору тока I , получим вектор ЭДС \dot{E}_0 . Положение вектора потокосцепления Ψ_0 определяется тем, что он опережает индуцируемую им ЭДС \dot{E}_0 на угол $\pi/2$. Выразив напряжение

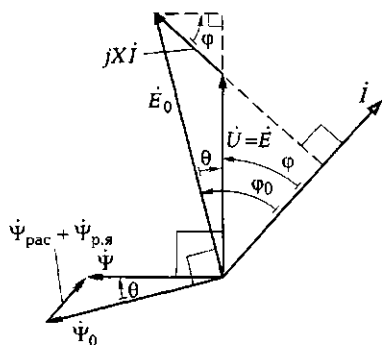


Рис. 8.30

(см. подразд. 8.15) $jXI = -\dot{E}_{\text{рас}} - \dot{E}_{\text{р.я}}$ и подставив его в уравнение (8.11), получим

$$\dot{E}_0 + \dot{E}_{\text{рас}} + \dot{E}_{\text{р.я}} = \dot{U} = \dot{E}.$$

Напряжение фазы синхронного генератора равно сумме ЭДС, индуцируемых в обмотке фазы тремя потокосцеплениями $\dot{\Psi}_0$, $\dot{\Psi}_{\text{рас}}$ и $\dot{\Psi}_{\text{р.я}}$, но физически эти потокосцепления образуют одно результирующее потокосцепление с обмоткой фазы $\dot{\Psi} = \dot{\Psi}_0 + \dot{\Psi}_{\text{рас}} + \dot{\Psi}_{\text{р.я}}$. Следовательно, можно считать, что напряжение между выводами фазы синхронного генератора равно ЭДС, индуцируемой результирующим потокосцеплением $\dot{\Psi}$ в обмотке фазы. Это определяет направление вектора потокосцепления $\dot{\Psi}$ на векторной диаграмме, который должен опережать по фазе вектор $\dot{U} = \dot{E}$ на угол $\pi/2$. Направления векторов потокосцеплений $\dot{\Psi}_{\text{рас}}$ и $\dot{\Psi}_{\text{р.я}}$ совпадают с направлением вектора тока \dot{I} . Углы θ сдвига фаз между векторами напряжения \dot{U} и ЭДС \dot{E}_0 и между векторами потокосцеплений $\dot{\Psi}$ и $\dot{\Psi}_0$ равны между собой. Значение угла сдвига фаз θ принято отсчитывать от направления векторов ЭДС \dot{E}_0 и потокосцепления $\dot{\Psi}_0$. Для синхронной машины, работающей в режиме генератора, значение этого угла всегда меньше нуля ($\theta < 0$).

Сдвигу фаз θ между векторами потокосцеплений соответствует пространственный сдвиг на угол θ/p между осью магнитных полюсов ротора и осью результирующего магнитного поля синхронного генератора.

Действующее значение результирующего потокосцепления с обмоткой фазы синхронного генератора, подключенного к электрической системе большой мощности ($U = \text{const}$), — постоянная величина ($\Psi = \text{const}$) и не зависит от нагрузки.

8.17. ЭЛЕКТРОМАГНИТНЫЙ МОМЕНТ И УГЛОВАЯ ХАРАКТЕРИСТИКА СИНХРОННОГО ГЕНЕРАТОРА

Проанализируем зависимость мощности P и электромагнитного момента $M_{эм}$ синхронного генератора от угла $\theta < 0$. Для этого воспользуемся векторной диаграммой (см. рис. 8.30).

Мощность трех фаз синхронного генератора

$$P = 3UI \cos \varphi = 3E_0 I \cos \varphi_0 = 3E_0 I \cos (\varphi - \theta). \quad (8.12)$$

Из векторной диаграммы следует равенство

$$XI \cos \varphi = E_0 \sin |\theta|,$$

позволяющее выразить мощность синхронного генератора в форме:

$$P = 3UI \cos \varphi = 3E_0 U \sin |\theta| / X. \quad (8.13)$$

Электромагнитный момент, создаваемый взаимодействием тока якоря с магнитным полем ротора, вращающегося с синхронной угловой скоростью $\Omega_p = 2\pi n/60 = 2\pi f/p = \omega/p$, без учета мощности потерь на нагрев проводов обмотки статора

$$M_{эм} = P / \Omega_p,$$

или, с учетом (8.13),

$$M_{эм} = \frac{3p}{\omega} E_0 U \frac{\sin |\theta|}{X}. \quad (8.14)$$

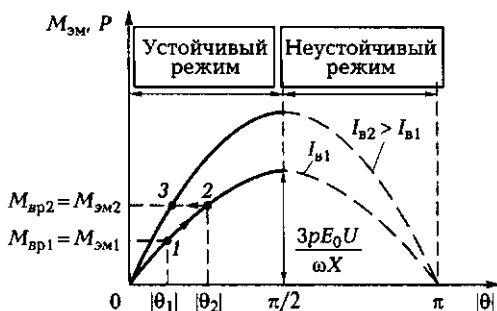


Рис. 8.31

Так как в электрической системе большой мощности напряжение $U = \text{const}$ и частота $f = \text{const}$, то мощность и электромагнитный момент синхронного генератора, подключенного к такой системе, при постоянном токе возбуждения ($I_b = \text{const}$) зависят только от угла $|\theta|$. Зависимости $M_{эм}(|\theta|)$ и $P(|\theta|)$ называются *угловыми характеристиками синхронного генератора* (рис. 8.31) (для мощности и электромагнитного момента они различаются масштабom).

Угловые характеристики позволяют анализировать процессы, происходящие в синхронном генераторе при изменении нагрузки.

Работа, совершаемая первичным двигателем, преобразуется в электрическую энергию, отдаваемую генератором в сеть. При увеличении создаваемого первичным двигателем вращающего момента ($M_{вр} > M_{вр1} = M_{эм1}$, точка 1) вследствие ускорения, сообщаемого ротору, угол $|\theta|$ увеличивается. После нескольких колебаний около значения синхронной частоты вращения равновесие вращающего момента и тормозного электромагнитного момента генератора восстанавливается ($M_{вр2} = M_{эм2}$, точка 2) при новом значении угла $|\theta_2| > |\theta_1|$.

Синхронный генератор работает устойчиво при изменении угла $|\theta|$ в пределах $0 — \pi/2$. Значению угла $|\theta| = \pi/2$ соответствуют по (8.13) и (8.14) максимальная мощность

$$P_{\max} = 3E_0U/X \quad (8.15)$$

и максимальный электромагнитный момент

$$M_{эм \max} = 3pE_0U/\omega X. \quad (8.16)$$

Значение угла $\pi/2 - |\theta|$ определяет *запас устойчивости* синхронного генератора.

При углах $|\theta| > \pi/2$ синхронный генератор работает неустойчиво. В этих условиях вращающий момент первичного двигателя $M_{вр}$ превышает максимальный тормозной электромагнитный момент генератора.

Избыток вращающего момента ($M_{вр} > M_{эм}$) создает дальнейшее ускорение ротора, что обуславливает дальнейшее увеличение угла $|\theta|$ и новое уменьшение тормозного момента и т. д., пока генератор не выпадает из синхронизма. Чтобы восстановить запас устойчивости $\pi/2 - |\theta|$ синхронного генератора при увеличенной нагрузке, необходимо увеличить ток возбуждения (точка 3).

8.18. U-ОБРАЗНАЯ ХАРАКТЕРИСТИКА СИНХРОННОГО ГЕНЕРАТОРА

Реактивный ток синхронного генератора, подключенного к электрической системе большой мощности, можно регулировать изменением тока возбуждения. Рассмотрим векторную диаграмму фазы синхронного генератора (см. рис. 8.30). Если мощность синхронного генератора $P = M_{эм}\Omega_p$ и напряжение на шинах электрической системы U постоянные, то значение произведений сомножителей в (8.13)

$$\left. \begin{aligned} I \cos\varphi &= I_a = \text{const}; \\ E_0 \sin|\theta| &= \omega\Psi_0 \sin|\theta| = \text{const} \end{aligned} \right\} \quad (8.17)$$

не зависят от тока возбуждения. Однако при изменении тока возбуждения изменяются значения создаваемого им потокосцепления с обмоткой фазы статора $\dot{\Psi}_0$ и индуцируемая этим потокосцеплением в обмотке фазы ЭДС \dot{E}_0 (8.9). Из уравнения электрического состояния фазы статора (8.11) следует, что это возможно только при изменении тока $\dot{I} = \dot{I}_a + \dot{I}_p$ в обмотке фазы, а именно реактивной составляющей тока \dot{I}_p . Ток возбуждения, при котором $\dot{I}_p = 0$, зависит только от мощности генератора и называется *граничным* $I_{в,гр}(P)$.

При токах возбуждения меньше (больше) граничного $I_b < I_{в,гр}(P)$ [$I_b > I_{в,гр}(P)$] ток синхронного генератора имеет емкостную (I_{pC} (индуктивную I_{pL}) реактивную составляющую $\varphi < 0$ ($\varphi > 0$)).

На рис. 8.32 приведены векторные диаграммы напряжений и токов фазы статора для случаев индуктивной и емкостной реактивных составляющих токов генератора при соблюдении условий (8.17). ЭДС \dot{E}_{01} и \dot{E}_{02} отстают по фазе от соответствующих потокосцеплений $\dot{\Psi}_{01}$ и $\dot{\Psi}_{02}$ на угол $\pi/2$. Их разность с напряжением \dot{U} определяет напряжения jXI_1 и jXI_2 , а следовательно, токи \dot{I}_1 и \dot{I}_2 . Активная (реактивная) составляющая токов по фазе совпадает (опережает на угол $\pi/2$ для тока \dot{I}_1 , отстает на угол $\pi/2$ для тока \dot{I}_2) с напряжением \dot{U} . Следовательно, при недовозбуждении (перевозбуждении) реактивная мощность генератора имеет емкостный ($Q_C = -3UI_{pC1}$) [индуктивный ($Q_L = 3UI_{pL2}$)] характер, а угол $\varphi_1 < 0$ ($\varphi_2 > 0$).

U-образной характеристикой синхронного генератора называется зависимость тока статора от тока возбуждения $I(I_b)$ при

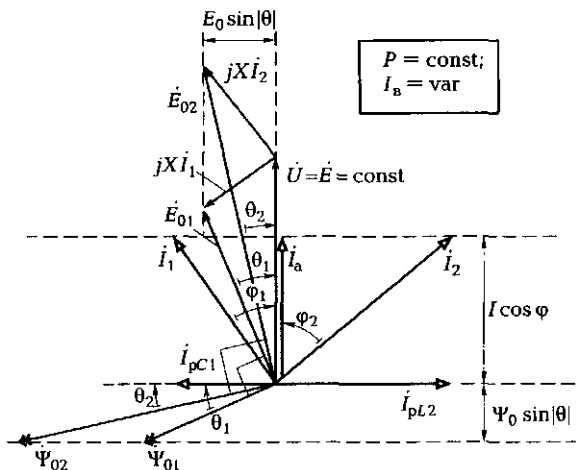


Рис. 8.32

постоянном вращающем моменте первичного двигателя $M_{вп} = \text{const}$ (рис. 8.33). При некотором малом значении тока возбуждения угол $|\theta|$ (см. рис. 8.31) может превысить значение $\pi/2$ и устойчивость работы синхронного генератора нарушится. Чем больше значение активной мощности синхронного генератора, тем при больших значениях тока возбуждения наступит потеря устойчивости. На рис. 8.33 граница устойчивости синхронного генератора показана штриховой линией.

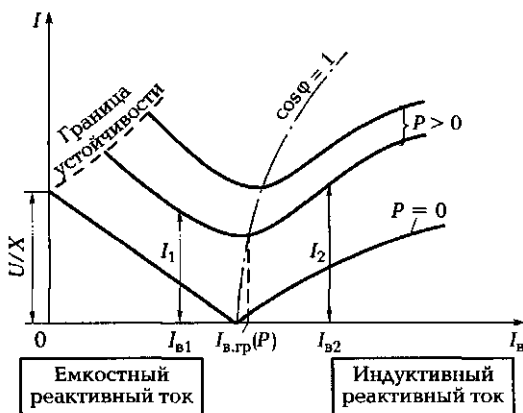


Рис. 8.33

Если вращающий момент первичного двигателя равен нулю ($M_{вр} = 0$), то, пренебрегая всеми видами потерь, можно считать, что ток синхронного генератора реактивный ($P = 0$):

$$\dot{I}(I_B) = \dot{I}_p(I_B) = \frac{\dot{E}_0 - \dot{U}}{jX} = \frac{-j\omega\dot{\Psi}_0(I_B) - \dot{U}}{jX} \quad (8.18)$$

Ток генератора в этом случае зависит линейно от тока возбуждения.

Линейность зависимости $I(I_B)$ нарушается лишь при больших значениях тока возбуждения вследствие насыщения магнитопровода машины.

8.19. РЕГУЛИРОВАНИЕ АКТИВНОЙ И РЕАКТИВНОЙ МОЩНОСТЕЙ СИНХРОННОГО ГЕНЕРАТОРА

Активная мощность синхронного генератора $P = 3UI \cos \varphi = 3UI_a$, подключенного к системе большой мощности ($U = \text{const}$), регулируется мощностью первичного двигателя $P_{\text{мех}} = M_{\text{вр}} \Omega_p$. При увеличении мощности первичного двигателя, т. е. вращающего момента первичного двигателя $M_{\text{вр}}$ (паровой или гидравлической турбины), увеличивается активная составляющая тока генератора $I_a(M_{\text{вр}})$, одновременно с этим увеличивается и угол $|\theta|$, что уменьшает запас устойчивости $\pi/2 - |\theta|$ генератора.

Для того чтобы синхронный генератор не терял запаса устойчивости при увеличении активной мощности, необходимо увеличивать ток возбуждения. Промышленные синхронные генераторы электрической энергии снабжены специальной регулирующей аппаратурой, которая при изменении активной мощности генератора обеспечивает требуемый запас устойчивости.

Реактивная мощность синхронного генератора $Q = 3UI \sin \varphi$, подключенного к системе большой мощности ($U = \text{const}$), при постоянной активной мощности $P = \text{const}$ регулируется изменением тока возбуждения I_B . Если ток возбуждения равен граничному $I_{B,гр}(P)$, то реактивная мощность синхронного генератора равна нулю. При $I_B > I_{B,гр}(P)$ ($I_B < I_{B,гр}(P)$) реактивная мощность синхронного генератора имеет индуктивный ($Q_L = 3UI_{pL}$) (емкостный ($Q_C = -3UI_{pC}$)) характер. Обычно режим возбуждения синхронных генераторов соответствует индуктивной реактивной мощности, необходимой для работы асинхронных двигателей.

8.20. ВКЛЮЧЕНИЕ СИНХРОННОГО ГЕНЕРАТОРА ПАРАЛЛЕЛЬНО ЭЛЕКТРИЧЕСКОЙ СИСТЕМЕ

Применяются два способа включения синхронного генератора параллельно электрической системе: точная синхронизация и самосинхронизация.

Способом точной синхронизации (рис. 8.34) генератор включается в сеть при равенстве мгновенных значений одноименных ЭДС фаз генератора, например $e_{A_1} = E_{m A_1} \sin(\omega_{A_1} t + \psi_{A_1})$, и фаз системы, например $e_A = E_{m A} \sin(\omega_A t + \psi_A)$. При этом напряжения на фазах выключателя должны отсутствовать, например

$$u_{AA_1} = e_A - e_{A_1} = 0,$$

или, при $E_{mA} = E_{mA_1} = E_m$, $\psi_A = \psi_{A_1}$ и $\omega_A = \omega_{A_1}$,

$$u_{AA_1} = 2E_m \cos\left(\frac{\omega_A t + \omega_{A_1} t + \psi_A + \psi_{A_1}}{2}\right) \sin\left(\frac{\omega_A t - \omega_{A_1} t + \psi_A - \psi_{A_1}}{2}\right) = 0.$$

Для выполнения этих условий ротор генератора предварительно раскручивается до синхронной частоты вращения, а его возбуждение регулируется так, чтобы напряжения на выводах одноименных фаз генератора и системы были одинаковыми.

Для точного регулирования служат синхроскопы.

Способом самосинхронизации генератор включается в сеть без возбуждения. Обмотка ротора (обмотка возбуждения) во время такого включения должна быть замкнута резистором. Когда частота вращения ротора будет отличаться от синхронной на 2—3%, его обмотка подключается к источнику постоянного тока возбуждения и генератор синхронизируется под действием электромагнитных сил. При этом возникает кратковременный скачок тока в обмотках фаз статора. Значение этого тока может в несколько раз превышать номинальный ток генератора. Однако, как показывает опыт, ни

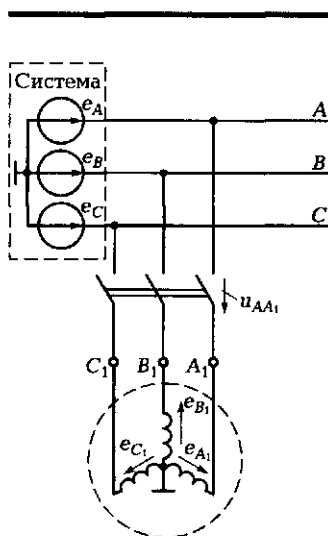


Рис. 8.34

скачок тока, ни возникающие при этом механические усилия на валу генератора не опасны для агрегата (турбогенератора или гидрогенератора). Метод самосинхронизации применяется для включения генераторов мощностью до 50 МВ · А.

8.21. УРАВНЕНИЕ ЭЛЕКТРИЧЕСКОГО СОСТОЯНИЯ, СХЕМА ЗАМЕЩЕНИЯ И ВЕКТОРНАЯ ДИАГРАММА ФАЗЫ СИНХРОННОГО ДВИГАТЕЛЯ

В отличие от синхронного генератора в синхронном двигателе ось магнитных полюсов ротора отстает от оси магнитных полюсов вращающегося магнитного поля статора (см. рис. 8.28, б). Возникающий при этом электромагнитный момент равен противодействующему тормозному моменту механической нагрузки на валу двигателя $M_{э\kappa} = M_{\text{тор}}$. В синхронном двигателе электрическая энергия преобразуется в механическую. На рис. 8.35 приведена схема замещения фазы синхронного двигателя, подключенного к электрической системе большой мощности ($U = \text{const}$). Эта схема замещения совпадает со схемой замещения фазы синхронного генератора, подключенного к системе большой мощности (см. рис. 8.29), с той разницей, что в первом случае электрическая энергия поступает из системы в двигатель, а во втором — из генератора в систему.

Из схемы замещения следует уравнение электрического состояния фазы синхронного двигателя

$$\dot{E}_0 = \dot{U} - jX\dot{I}, \quad (8.19)$$

где $\dot{E}_0 = -j\omega\Psi_0$ и $X = X_{\text{рас}} + X_{\text{я}}$ (см. подразд. 8.15).

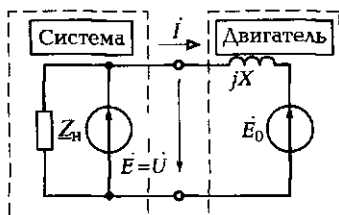


Рис. 8.35

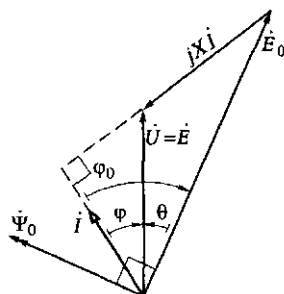


Рис. 8.36

Уравнению (8.19) соответствует векторная диаграмма фазы синхронного двигателя (рис. 8.36). Сдвигу фаз θ между векторами напряжения \dot{U} и ЭДС \dot{E}_0 соответствует геометрический сдвиг на угол θ/p между осью магнитных полюсов ротора и осью результирующего магнитного поля синхронного двигателя. Для синхронной машины, работающей в режиме двигателя, этот угол всегда больше нуля ($\theta > 0$).

8.22. ЭЛЕКТРОМАГНИТНЫЙ МОМЕНТ, УГЛОВАЯ И U-ОБРАЗНАЯ ХАРАКТЕРИСТИКИ СИНХРОННОГО ДВИГАТЕЛЯ

Мощность трехфазного синхронного двигателя определяется так же, как мощность трехфазного синхронного генератора (8.12):

$$P = 3UI \cos \varphi = 3E_0 I \cos \varphi_0 = 3E_0 I \cos (\varphi - \theta), \quad (8.20)$$

где угол $\theta > 0$.

Пренебрегая всеми видами потерь энергии в статоре и преобразуя (8.20) аналогично (8.12) при $\theta > 0$, получим выражение для электромагнитного момента синхронного двигателя $M_{эм} = P/\Omega_p$, совпадающее с выражением электромагнитного момента синхронного генератора (8.14):

$$M_{эм} = \frac{3p}{\omega} E_0 U \frac{\sin \theta}{X}. \quad (8.21)$$

Мощность синхронного двигателя с учетом (8.21) равна

$$P_{мех} = M_{эм} \Omega_p = P = 3UI \cos \varphi = 3E_0 U \frac{\sin \theta}{X}. \quad (8.22)$$

В электрической системе большой мощности напряжение ($U = \text{const}$) и частота ($f = \text{const}$) постоянны, поэтому значения электромагнитного момента $M_{эм}$ и мощности P синхронного двигателя, подключенного к такой системе, при постоянном токе возбуждения ($I_b = \text{const}$) зависят только от угла θ .

Угловыми характеристиками синхронного двигателя называются зависимости $M_{эм}(\theta)$ и $P(\theta)$, аналогичные угловым характеристикам синхронного генератора (см. рис. 8.31).

Угловые характеристики позволяют анализировать процессы в синхронном двигателе при изменении нагрузки. При увеличении тормозного момента на валу синхронного двигателя $M_{торм2} > M_{торм1} =$

= $M_{эм1}$ частота вращения ротора машины уменьшается и значения угла θ и электромагнитного момента $M_{эм}$ начинают увеличиваться. Равновесие тормозного и электромагнитного моментов восстановится ($M_{тор2} = M_{эм2}$) через некоторый промежуток времени при новом значении угла $\theta_2 > \theta_1$.

Для того чтобы сохранить запас устойчивости $\pi/2 - \theta$ при возросшем тормозном моменте, необходимо увеличить ток возбуждения.

Ток возбуждения влияет не только на запас устойчивости синхронного двигателя, но и на его реактивный ток.

U-образной характеристикой синхронного двигателя называется зависимость тока статора от тока возбуждения $I(I_b)$ при постоянной мощности $P = \text{const}$. Она подобна U-образной характеристике синхронного генератора (см. рис. 8.33) с той разницей, что при недовозбуждении $I_b < I_{b,гр}(P)$ реактивный ток двигателя имеет индуктивный характер, а при перевозбуждении $I_b > I_{b,гр}(P)$ — емкостный.

8.23. РЕГУЛИРОВАНИЕ АКТИВНОЙ И РЕАКТИВНОЙ МОЩНОСТЕЙ СИНХРОННОГО ДВИГАТЕЛЯ

Активная мощность синхронного двигателя $P_{мех} = P = 3UI \cos \varphi = 3UI_a = M_{тор} \Omega_p$, подключенного к электрической системе большой мощности ($U = \text{const}$), регулируется изменением тормозного момента на валу ($M_{тор} = \text{var}$). При увеличении тормозного момента мощность синхронного двигателя увеличивается, одновременно увеличивается угол θ , что уменьшает запас устойчивости двигателя $\pi/2 - \theta$.

Для того чтобы синхронный двигатель не терял запаса устойчивости при увеличении активной мощности $P_{мех}$, необходимо одновременно увеличивать ток возбуждения I_b . Синхронные двигатели большой мощности снабжены специальной регулирующей аппаратурой, которая при изменении его активной мощности обеспечивает требуемый уровень запаса устойчивости.

Реактивная мощность синхронного двигателя $Q = 3UI \sin \varphi$, подключенного к электрической системе большой мощности ($U = \text{const}$), при постоянной активной мощности ($P = \text{const}$) регулируется

ется изменением тока возбуждения I_b . При $I_b < I_{b,гр}(P)$ [$I_b > I_{b,гр}(P)$] реактивная мощность двигателя имеет индуктивный ($Q_L = 3UI_{pL}$) [емкостный ($Q_C = -3UI_{pC}$)] характер.

Обычно режим возбуждения асинхронного двигателя соответствует емкостной реактивной мощности, что позволяет компенсировать индуктивную реактивную мощность асинхронных двигателей и этим разгрузить электрическую систему от реактивного тока.

Практический интерес представляет применение синхронного двигателя в режиме регулируемого емкостного элемента ($P = 0$ и $I_b > I_{b,гр}$) — синхронного компенсатора. Синхронные компенсаторы позволяют увеличить коэффициент мощности ($\cos \varphi$) электрической системы (см. подразд. 4.14).

8.24. ПУСК СИНХРОННОГО ДВИГАТЕЛЯ

Вращающий момент синхронного двигателя, возникающий в результате взаимодействия вращающегося магнитного поля статора с неподвижным возбужденным ротором, при пуске двигателя близок к нулю. Поэтому ротор двигателя необходимо раскручивать тем или иным способом до частоты вращения, близкой к синхронной.

Часто используется *асинхронный пуск* синхронного двигателя. Для этой цели при явнополюсном роторе в полюсные наконечники закладывается пусковая короткозамкнутая обмотка в виде медных или латунных стержней подобно беличьему колесу асинхронной машины (см. рис. 8.3, б).

Пуск двигателя состоит из двух этапов: раскручивания ротора при отсутствии возбуждения и втягивания в синхронизм после включения постоянного тока возбуждения.

Во время первого этапа обмотка возбуждения отключается от источника постоянного тока и замыкается через резистор с сопротивлением, превышающим ее собственное активное сопротивление в 8—10 раз.

Не следует оставлять обмотку возбуждения разомкнутой, так как вращающееся поле статора может индуцировать в ней значительную ЭДС, опасную для целостности изоляции.

Нецелесообразно также замыкать эту обмотку накоротко. Возникающий в ней однофазный ток будет тормозить ротор по достижении им половины синхронной частоты вращения.

КОНТРОЛЬНЫЕ ВОПРОСЫ

1. В чем заключается различие асинхронных и синхронных электрических машин синусоидального тока?
2. Дайте определение понятия «скольжение ротора асинхронной машины».
3. В каком режиме работает асинхронная машина при скольжении: $0 < s < 1$; $s < 0$; $s > 1$?
4. Изобразите механическую характеристику асинхронного двигателя и укажите на ней точки номинальной нагрузки и пуска.
5. В каких случаях применяются асинхронные двигатели с фазным ротором?
6. Какими методами можно регулировать частоту вращения асинхронного двигателя с короткозамкнутой обмоткой ротора?
7. Назовите основную область применения синхронных машин.
8. Как регулируется активная мощность синхронного генератора, работающего в электрической системе?

ЭЛЕКТРИЧЕСКИЕ МАШИНЫ ПОСТОЯННОГО ТОКА

9.1. ОБЩИЕ СВЕДЕНИЯ

Электрические машины постоянного тока (двигатели и генераторы) применяются в различных областях техники: малой мощности — в системах автоматического регулирования для привода исполнительных механизмов и в качестве датчиков частоты вращения подвижных частей; большой мощности — на электрическом транспорте, в приводах различного технологического оборудования (например, прокатных станов, шахтных подъемников и др.) и системах автономного электропитания специального оборудования (например, в радиотехнических установках, при зарядке аккумуляторов, для питания электролитических ванн и т.д.).

Основными достоинствами двигателей постоянного тока являются хорошие пусковые и регулировочные свойства, заключающиеся в возможности плавного регулирования частоты вращения и получения больших пусковых моментов.

К *недостаткам* двигателей постоянного тока относят их высокую стоимость, сложность изготовления и недостаточную надежность.

Общим недостатком электрических машин постоянного тока является сложная конструкция щеточно-коллекторного аппарата, в котором осуществляется постоянная перекоммутация цепей электрической машины. Возникающее при этом искрение является источником радиопомех и пожароопасности, снижает надежность машин и ограничивает область их применения. Кроме того, для двигателей постоянного тока необходимо преобразование электрической энергии синусоидального тока в электрическую энергию постоянного тока.

9.2. УСТРОЙСТВО ЭЛЕКТРИЧЕСКОЙ МАШИНЫ ПОСТОЯННОГО ТОКА

Электрическая машина постоянного тока состоит из неподвижной и вращающейся частей. На неподвижной части — станине (рис. 9.1) — укреплены главные полюсы для возбуждения магнитного потока и дополнительные — для улучшения коммутации в машине.

Главный полюс состоит из сердечника и обмотки возбуждения. На свободном конце сердечника устанавливается полюсный наконечник для создания требуемого распределения магнитного потока. Минимальное число пар главных полюсов $p = 1$ (один южный S и один северный N).

Станина является ярмом машины, т. е. частью, замыкающей магнитную цепь магнитного потока главных полюсов (рис. 9.2).

Дополнительные полюсы устанавливаются на станине между главными полюсами. На сердечниках дополнительных полюсов располагаются обмотки, которые соединяются последовательно с обмоткой якоря.

Якорем называется вращающаяся часть машины. Якорь (рис. 9.3) состоит из сердечника 1 с обмоткой 2 , уложенной в его пазах, и коллектора 3 , насаженного на общий вал 4 .

Сердечники якоря и полюсов набираются из листов электротехнической стали толщиной 0,5 мм, изолированных друг от друга лаковым покрытием. Станину изготавливают из литой стали, так как магнитный поток в ней постоянный.

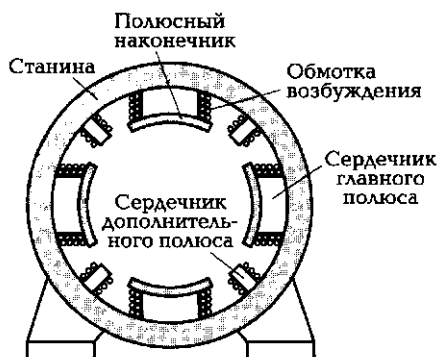


Рис. 9.1

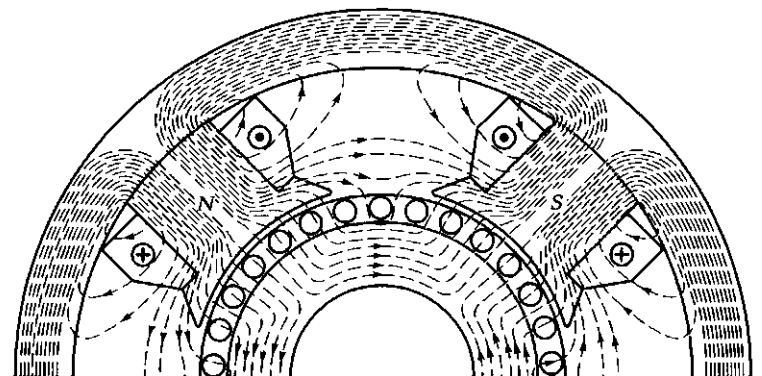


Рис. 9.2

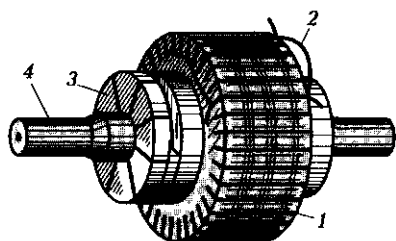


Рис. 9.3

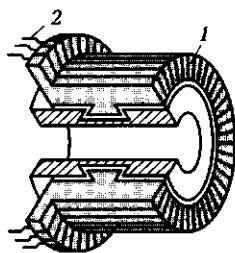


Рис. 9.4

Коллектор представляет собой полый цилиндр, собранный из изолированных друг от друга и вала машины клинообразных медных пластин 1 (рис. 9.4). Проводами 2 они соединяются с витками обмотки, размещенной в пазах якоря. Вращающаяся обмотка соединяется с внешней цепью скользящим контактом между щетками 1, установленными в щеткодержателях 3 (рис. 9.5), и коллектором. Щетку к коллектору прижимает пружина 2. Ток от щетки отводится гибким кабелем 4. Щеткодержатели надеваются на траверсу, от которой они электрически изолируются. Траверса соосно соединена с якорем так, что ее можно поворачивать, изменяя положение щеток по отношению к полюсам машины.

С помощью коллектора и щеток вращающаяся обмотка якоря соединяется с внешней электрической цепью.

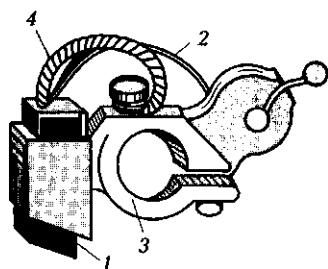


Рис. 9.5

9.3. ОБМОТКИ БАРАБАННОГО ЯКОРЯ

В современных машинах постоянного тока применяется барабанный якорь (см. рис. 9.3). Во всех проводниках, находящихся в пазах сердечника якоря, при его вращении с окружной скоростью v в магнитном поле главных полюсов индуцируется ЭДС. Для того чтобы ЭДС $e_{я}$ в двух сторонах одного витка обмотки якоря суммировались, ширина витка должна равняться *полюсному делению* τ , т. е. длине окружности якоря, стягивающей центральный угол $2\pi/2p$. На практике принимается укороченный шаг намотки для уменьшения лобовых частей обмотки, расположенных вне пазов якоря.

Различают два способа укладки обмотки якоря.

Простая *петлевая*, или *параллельная*, обмотка получается при поступательно-возвратном движении и двукратном обходе якоря (рис. 9.6, а). Для увеличения ЭДС в пазы укладываются секции (рис. 9.6, б). Щетки делят всю обмотку на параллельные ветви. Щетки положительной и отрицательной полярностей соединяются с одноименными выводами машины. Число щеток равно числу параллельных ветвей простой петлевой обмотки $2a$ и равно числу полюсов $2p$.

На рис. 9.6, а сплошной линией показаны фрагменты одной из двух параллельных ветвей ($2a = 2$) петлевой обмотки двухполюсной машины ($2p = 2$), секции которой за один обход якоря уложены во все пазы сердечника и подключены к половине всех пластин коллектора. Начало и конец второй параллельной ветви обмотки показаны штриховой линией. Ее секции укладываются за второй обход якоря и подсоединяются ко второй половине пластин коллектора.

Секции обеих параллельных ветвей укладываются в одни и те же или в разные пазы сердечника якоря в зависимости от его конструкции.

Простая *волновая*, или *последовательная*, обмотка получается при многократном обходе якоря в одном направлении (рис. 9.7, а). Для увеличения ЭДС в пазы укладываются секции (рис. 9.7, б). Число щеток и параллельных ветвей волновой обмотки равно двум ($2a = 2$) независимо от числа полюсов.

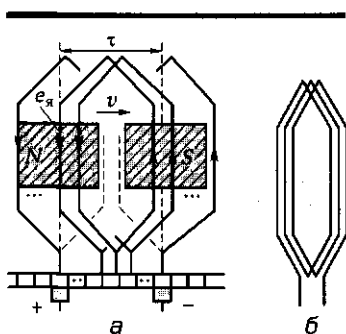


Рис. 9.6

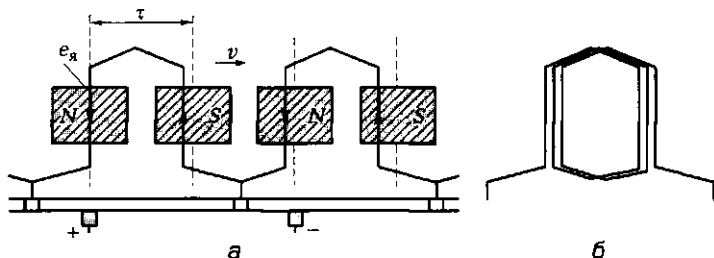


Рис. 9.7

Простая петлевая обмотка применяется в двухполюсных машинах малой (до 1 кВт) и большой (свыше 500 кВт) мощности.

Простая волновая обмотка применяется в машинах малой и средней мощности (до 500 кВт).

9.4. РЕЖИМЫ РАБОТЫ МАШИНЫ ПОСТОЯННОГО ТОКА

Машина постоянного тока, как все электрические машины, может работать в режиме генератора или двигателя.

Рассмотрим режимы работы двухполюсной машины постоянного тока с заданным магнитным полем главных полюсов и простой петлевой обмоткой якоря, состоящей из двух параллельных ветвей, включенных между двумя щетками (см. рис. 9.6).

Режим генератора. Представим обмотку якоря машины (рис. 9.8) в развернутом виде. На рис. 9.9, а сплошной линией показаны фрагменты одной параллельной ветви и штриховой — начало и конец другой. Пусть под действием приложенного к валу якоря вращающего момента $M_{вр}$ от внешнего источника механической энергии (первичного двигателя) якорь вращается по направлению движения часовой стрелки с постоянной частотой вращения n , т.е. постоянными угловой $\Omega_{вр}$ и окружной v скоростями. Тогда в витках параллельных ветвей его обмотки будут индуцироваться ЭДС $e_{я}$, направления которых по правилу правой руки указаны на рис. 9.8. Сумма ЭДС $e_{я}$ всех витков одной параллельной ветви определяет ЭДС $E_{я}$ обмотки якоря, равную напряжению холостого хода U_x между выводами щеток. Если теперь подключить к выводам щеток приемник — пассивный двухполюсник Π с сопротивлением нагрузки $R_{н}$ (рис. 9.9, б), то в цепях приемника и якоря возникнет ток I_a , а напряжение меж-

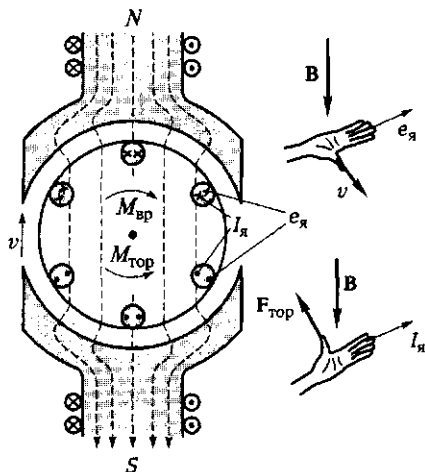


Рис. 9.8

ду щетками будет $U < E_{я}$. В обмотке якоря направления тока и ЭДС совпадают.

Взаимодействие тока в обмотке якоря с магнитным полем главных полюсов по правилу левой руки создает тормозной момент, направленный противоположно вращающему моменту.

При постоянной частоте вращения якоря ω вращающий и тормозной моменты равны: $M_{вр} = M_{тор}$.

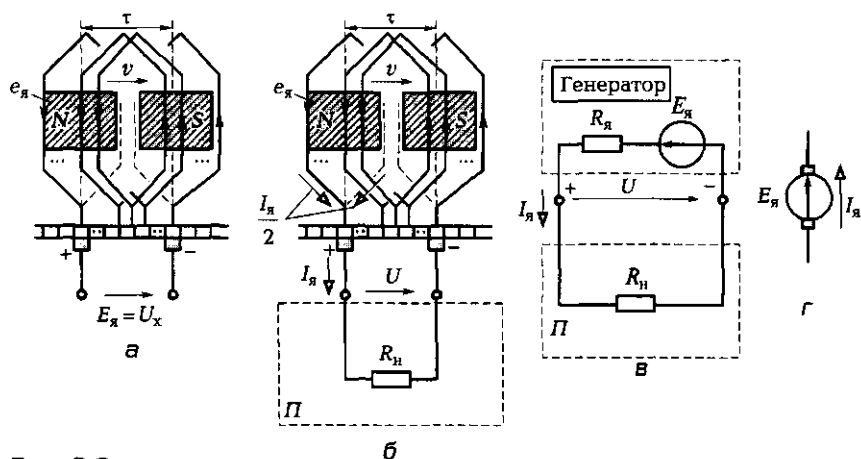


Рис. 9.9

Электрическое состояние цепи якоря описывает уравнение

$$E_{я} - R_{я}I_{я} = U, \quad (9.1)$$

которому соответствует схема замещения на рис. 9.9, в, где $R_{я}$ и $I_{я}$ — сопротивление и ток цепи якоря, равные общему сопротивлению и сумме токов параллельных ветвей обмотки якоря, включенных между щетками.

Умножив слагаемые уравнения (9.1) на $I_{я}$, получим уравнение баланса мощностей цепи якоря (см. подразд. 2.14)

$$E_{я}I_{я} = R_{я}I_{я}^2 + UI_{я}, \quad (9.2)$$

где $E_{я}I_{я} = P_E$ — мощность ЭДС $E_{я}$ якоря генератора, равная мощности электромагнитного преобразования механической энергии внешнего источника в электрическую энергию $P_{эм} = M_{эм}\Omega_{вр} = M_{вр}\Omega_{вр}$; $R_{я}I_{я}^2$ — мощность потерь в проводах обмотки якоря; $UI_{я} = R_{н}I_{я}^2$ — мощность приемника.

Генератор преобразует механическую энергию в электрическую.

На рис. 9.9, г приведено условное обозначение цепи якоря генератора на принципиальных схемах электрических цепей.

Режим двигателя. Представим обмотку якоря машины (рис. 9.10) в развернутом виде (рис. 9.11, а) и подключим выводы щеток к электрической системе постоянного тока большой мощности.

Ток в обмотке якоря (см. рис. 9.10), взаимодействуя с магнитным полем главных полюсов по правилу левой руки, создает дей-

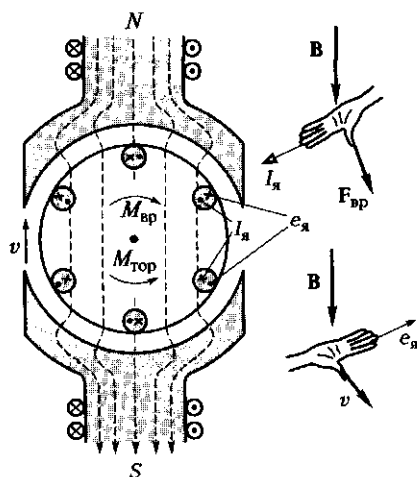


Рис. 9.10

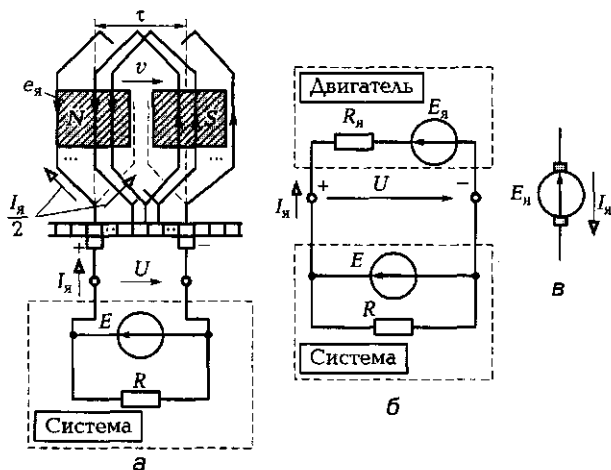


Рис. 9.11

ствующий на сердечник якоря вращающий момент $M_{вр}$ в направлении движения часовой стрелки. При постоянной частоте вращения ω , т.е. постоянных угловой $\Omega_{вр}$ и окружной v скоростях якоря, вращающий момент уравновешивается тормозным моментом рабочего механизма: $M_{вр} = M_{тор}$.

В витках обмотки якоря, вращающихся в магнитном поле главных полюсов, будут индуцироваться ЭДС $e_я$, направления которых, по правилу правой руки, указаны на рис. 9.10 и 9.11, а. Направления ЭДС и тока в витках обмотки якоря противоположны, поэтому ЭДС якоря двигателя называют *противоЭДС*.

Электрическое состояние цепи якоря описывается уравнением

$$E_я + R_я I_я = U, \quad (9.3)$$

которому соответствует схема замещения на рис. 9.11, б, где величины $R_я$, $E_я$ и $I_я$ аналогичны описанным в (9.1).

Умножив слагаемые уравнения (9.3) на $I_я$, получим уравнение баланса мощностей цепи якоря

$$U_я I_я = R_я I_я^2 + E_я I_я, \quad (9.4)$$

где $U I_я$ — мощность внешнего источника электрической энергии; $R_я I_я^2$ — мощность потерь в проводах обмотки якоря; $E_я I_я = -P_E$ — мощность ЭДС якоря двигателя, равная мощности электромагнитного преобразования электрической энергии внешнего источника в механическую энергию $P_{эм} = M_{эм} \Omega_{вр} = M_{тор} \Omega_{вр}$.

Двигатель преобразует электрическую энергию в механическую.

На рис. 9.11, в приведено условное обозначение цепи якоря двигателя на принципиальных схемах электрических цепей.

Рабочие характеристики машин постоянного тока зависят от способа включения обмоток электромагнитов главных полюсов, т.е. цепи возбуждения, относительно цепи якоря. Возможны параллельное, последовательное и смешанное соединения цепей возбуждения и якоря. Цепи возбуждения и якоря могут быть независимы одна от другой.

В машинах с независимым возбуждением обмотка возбуждения $w_{\text{в}}$ подключается к независимому источнику (рис. 9.12, а), и магнитное поле главных полюсов не зависит от нагрузки машины.

В машинах с параллельным возбуждением обмотка возбуждения $w_{\text{пар}}$ соединяется параллельно с цепью якоря (рис. 9.12, б), имеет большое число витков из провода малого сечения и значительное активное сопротивление. В этих машинах ток возбуждения, а следовательно, и магнитный поток главных полюсов при постоянном напряжении между выводами машины не зависят от ее нагрузки. Значение тока возбуждения мало ($I_{\text{в}} \leq 0,1 I_{\text{я,ном}}$).

В машинах с последовательным возбуждением обмотка возбуждения $w_{\text{пос}}$ включается последовательно с цепью якоря (рис. 9.12, в), имеет малое число витков из провода большого сечения и малое активное сопротивление. В этих машинах магнитный поток главных полюсов зависит от нагрузки машины, т.е. тока якоря, равного току возбуждения.

В машинах со смешанным возбуждением на каждом сердечнике главного полюса расположены две обмотки (рис. 9.12, г), одна

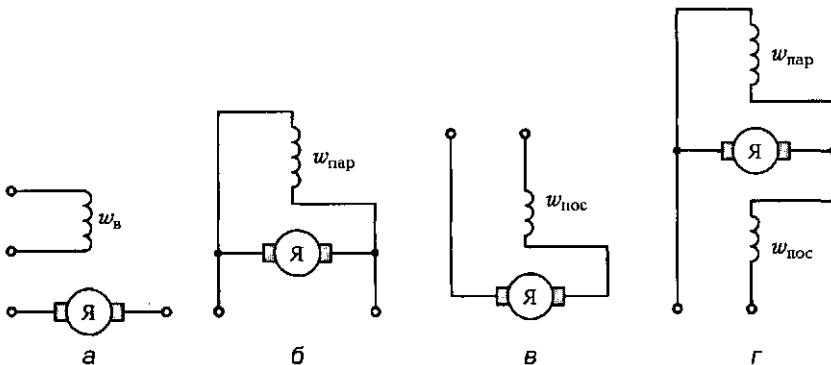


Рис. 9.12

$w_{\text{пар}}$ соединяется с цепью якоря параллельно, а другая $w_{\text{пос}}$ — последовательно. Обычно обмотки включаются согласно и в зависимости от соотношения их МДС преобладают свойства машины с параллельным или последовательным возбуждением.

9.5. ЭЛЕКТРОДВИЖУЩАЯ СИЛА И ЭЛЕКТРОМАГНИТНЫЙ МОМЕНТ МАШИН ПОСТОЯННОГО ТОКА

Провод в пазу сердечника вращающегося якоря машины постоянного тока (рис. 9.13) пересекает силовые линии магнитного поля главного полюса и в нем индуцируется ЭДС, среднее значение которой равно

$$E_1 = Blv = \frac{\Phi}{\tau} v,$$

где $B = \Phi/\tau$ — среднее значение магнитной индукции под полюсом в пределах ширины полюсного деления τ ; Φ — магнитный поток одного главного полюса; l и v — длина и окружная скорость провода в пазу сердечника якоря.

Если частота вращения якоря машины n , об/мин, то окружная скорость его проводов в пазах сердечника равна

$$v = \pi D n / 60 = 2\pi r n / 60,$$

где p — число пар полюсов машины и учтено, что длина окружности якоря с внешним диаметром D равна $\pi D = \tau 2p$.

Обмотка якоря состоит из N активных проводов. Щетки делят эту обмотку на $2a$ параллельные ветви, в каждой из которых последовательно соединяются $N/2a$ активных проводов.

Следовательно, ЭДС якоря равна ЭДС одной параллельной ветви

$$E_a = E_1 N / (2a),$$

или

$$E_a = \frac{p}{a} N \Phi \frac{n}{60} = c_E \Phi n, \quad (9.5)$$

где c_E — постоянная величина для данной машины.

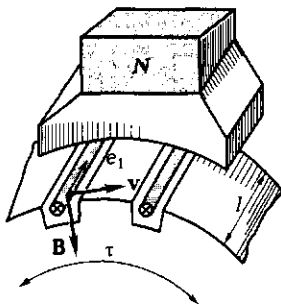


Рис. 9.13

В генераторе ЭДС якоря возбуждает ток в цепи якоря I_a и совпадает с ним по направлению (см. рис. 9.9, г). В двигателе ЭДС E_a направлена против тока I_a (см. рис. 9.11, в) и называется *противоЭДС*.

Значение ЭДС якоря можно регулировать, изменяя магнитный поток главных полюсов или частоту вращения якоря.

При работе машины постоянного тока в режиме генератора (двигателя) взаимодействие тока якоря с магнитным полем главных полюсов создает тормозной (вращающий) момент. Направление передачи энергии в этих режимах разное, но природа *электромагнитных моментов*, действующих на якорь, одна и та же.

На каждый из N активных проводов обмотки якоря в течение времени его движения под полюсами машины действует средняя сила $F_1 = BI$. Сумма этих сил создает электромагнитный момент, действующий на якорь:

$$M_{эм} = \frac{D}{2} NBII.$$

После подстановки соотношений $I = I_a/2a$, $B = \Phi/lr$ и $\pi D = 2\pi r$ получим

$$M_{эм} = \frac{1}{2\pi} \frac{p}{a} N \Phi I_a = c_m \Phi I_a, \quad (9.6a)$$

где $c_m = c_E \cdot 60 / (2\pi)$ — постоянная величина для данной машины, или, с учетом (9.5),

$$M_{эм} = \frac{E_a I_a}{\Omega_{вр}}, \quad (9.6b)$$

где $\Omega_{вр} = 2\pi n / 60$ — угловая скорость вращения якоря.

9.6. РЕАКЦИЯ ЯКОРЯ В МАШИНАХ ПОСТОЯННОГО ТОКА

Реакцией якоря называется действие тока в цепи якоря на магнитное поле машины. Рассмотрим явления, сопровождающие реакцию якоря в двухполюсной машине. На рис. 9.14 условно показаны стороны секций обмотки якоря, а не ее витки, и щетки, опирающиеся на якорь в области коммутируемых проводов секций.

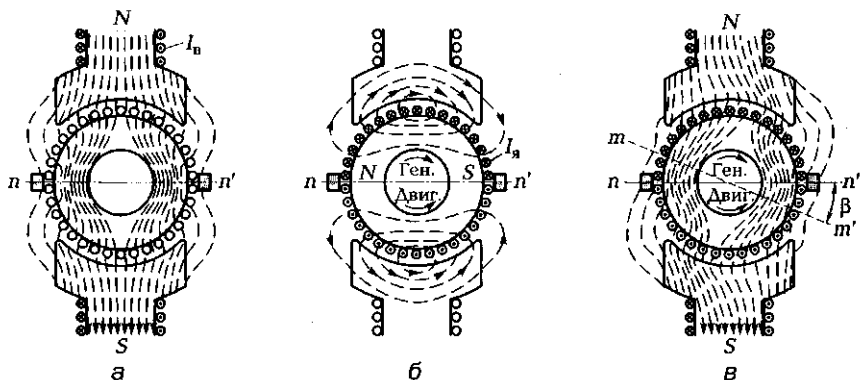


Рис. 9.14

В действительности щетки опираются на коллектор и расположены на оси симметрии главных полюсов (см. рис. 9.6 и 9.7).

При разомкнутой цепи якоря, т.е. токе $I_a = 0$, магнитное поле машины создается только током возбуждения I_n в обмотке главных полюсов. Оно симметрично по отношению к оси сердечников полюсов и под полюсными наконечниками почти равномерно (рис. 9.14, а). Геометрическая нейтраль $n-n'$ — линия, перпендикулярная оси полюсов и разделяющая якорь по диаметру на области северного и южного полюсов, совпадает в этих условиях с физической нейтралью $m-m'$ — линией, проходящей через точки на окружности якоря, в которых магнитная индукция равна нулю. Щетки находятся на геометрической нейтрали.

Если ток в обмотке якоря не равен нулю, то якорь представляет собой электромагнит с осью симметрии, проходящей через щетки (рис. 9.14, б). При расположении щеток на геометрической нейтрали оси симметрии магнитных полей главных полюсов и якоря перпендикулярны. Такое поле реакции якоря называется поперечным. Если щетки смещены относительно геометрической нейтрали, то возникнет и продольное поле реакции якоря.

Наложение магнитных полей главных полюсов и якоря создает результирующее магнитное поле машины (см. рис. 9.14, в), которое становится несимметричным относительно оси главных полюсов. Физическая нейтраль смещается относительно геометрической нейтрали на угол β в направлении (против направления) вращения якоря в генераторном (двигательном) режиме работы машины.

Рассмотрим распределение магнитной индукции под полюсными наконечниками и щетками, расположенными на геометриче-

ской нейтрали, вследствие реакции якоря. При отсутствии реакции якоря (см. рис. 9.14, а) магнитная индукция поля главных полюсов распределяется под полюсными наконечниками равномерно и равна нулю под щетками (рис. 9.15, зависимость 1).

МДС контуров магнитных линий (штриховые линии на рис. 9.14, б) пропорциональна числу охваченных ими витков с током I_a и изменяется вдоль окружности якоря линейно (см. рис. 9.15, зависимость 2). Эта МДС определяет магнитное напряжение, а следовательно, и индукцию вдоль воздушных участков магнитных линий, длины которых малы, постоянны под полюсными наконечниками и сильно возрастают в промежутке между ними. Вследствие этого распределение магнитной индукции поля реакции якоря между полюсами имеет седлообразный характер (см. рис. 9.15, зависимость 3).

При ненасыщенном магнитопроводе машины ее результирующее магнитное поле определяется наложением магнитных полей главных полюсов и реакции якоря. При этом магнитный поток, возбуждающий ЭДС якоря, остается неизменным, но изменяется распределение магнитной индукции вдоль окружности якоря (см. рис. 9.15, зависимость 4). Физическая нейтраль смещается относительно геометрической нейтрали по направлению

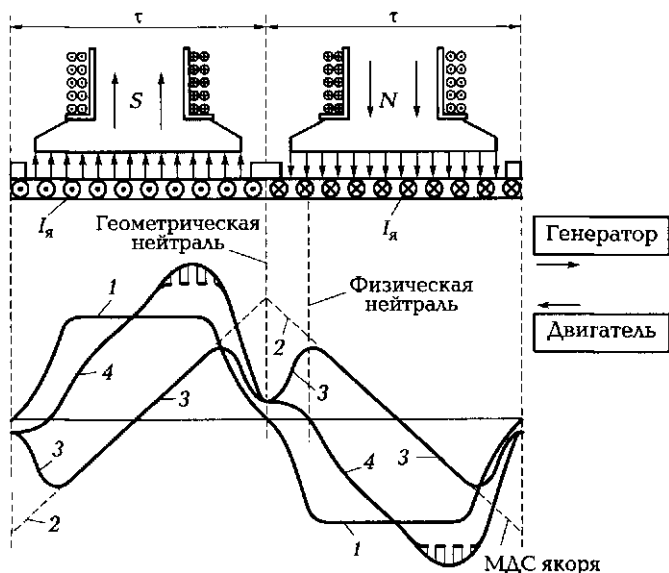


Рис. 9.15

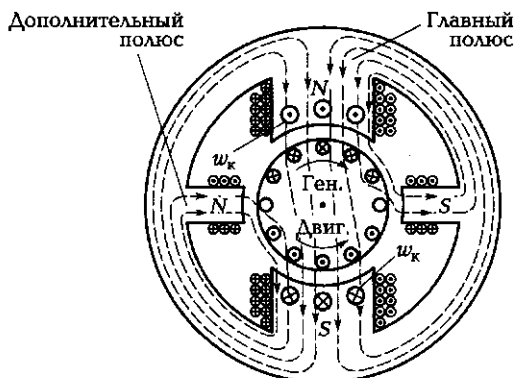


Рис. 9.16

(против направления) вращения якоря в генераторном (двигательном) режиме.

Местные повышения магнитной индукции под полюсными наконечниками индуцируют повышенные значения ЭДС в секциях обмотки якоря. Соответственно повышается напряжение между соседними пластинами коллектора (более 30—50 В) и возможность возникновения между ними дуговых разрядов.

С учетом насыщения магнитопровода машины местное повышение индукции под одним краем полюсного наконечника приводит к насыщению зубцов якоря, ослаблению магнитного потока главных полюсов (см. рис. 9.15, заштрихованная часть графика зависимости 4) и уменьшению ЭДС якоря.

Отличное от нуля значение индукции на геометрической нейтрали ухудшает условия коммутации секций обмотки якоря, вызывая искрение под щетками.

Для уменьшения отрицательного влияния на работу машины реакции якоря используются дополнительные полюсы. Они крепятся на станине по линии геометрической нейтрали. Обмотки дополнительных полюсов через щетки соединяются последовательно с обмоткой якоря так, что их МДС (рис. 9.16) вдоль геометрической нейтрали направлены встречно. Компенсация реакции якоря осуществляется автоматически при любой нагрузке машины.

При работе машины в режиме генератора (двигателя) дополнительные полюсы должны иметь полярность главных полюсов, на которые якорь набегает (из-под которых якорь выбегает).

Дополнительные полюсы компенсируют магнитное поле реакции якоря в узкой зоне коммутации секций. Для выравнивания распределения индукции под полюсными наконечниками в машинах большой мощности используют *компенсационную обмотку* w_k . Ее витки располагаются в пазах полюсных наконечников и соединяются последовательно через щетки с обмоткой якоря так, что образуют с ней бифилярную обмотку (см. рис. 9.16).

9.7. КОММУТАЦИЯ В МАШИНАХ ПОСТОЯННОГО ТОКА

При вращении якоря машины постоянного тока секции его обмотки последовательно переходят из одной параллельной ветви в другую (рис. 9.17). Время, в течение которого секция обмотки вращающегося якоря, выделенная на рисунке жирной линией, замыкается щеткой, называется *периодом коммутации* T .

Для упрощения анализа коммутации допустим, что ширина щетки равна ширине одной пластины коллектора и сопротивление контакта между ними R_0 при их пространственном совпадении много больше сопротивлений других элементов цепи замкнутой секции. Примем за исходное расположение коммутируемой секции и щетки на коллекторе, т.е. при $t = 0$, их расположение на рис. 9.17, а и пренебрежем индуктивными параметрами коммутируемой секции. Тогда ее электрическое состояние в течение периода коммутации $0 \leq t \leq T$ будет определяться системой уравнений по первому и второму законам Кирхгофа цепи на рис. 9.17, б:

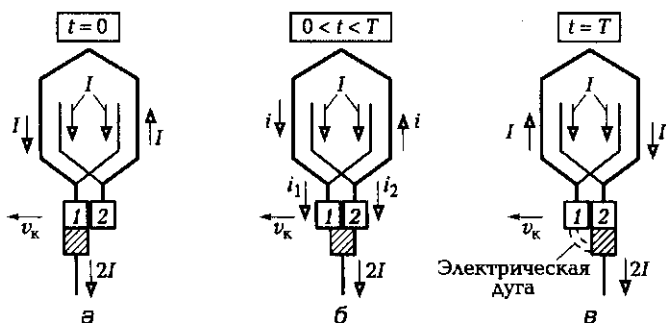


Рис. 9.17

$$\begin{aligned}
 i &= i_1 - I; \\
 i_1 &= 2I - i_2; \\
 \frac{i_1}{i_2} &= \frac{R_2}{R_1},
 \end{aligned}
 \tag{9.7}$$

где i_1 и i_2 — токи в первой и второй пластинах коллектора, вращающегося с постоянной окружной скоростью v_k ; i — ток в коммутируемой секции; I — постоянный ток в одной ветви обмотки якоря; $R_1 = \frac{R_0}{T-t}T$, $R_2 = \frac{R_0}{t}T$ — сопротивления контакта между первой и второй пластинами коллектора и щеткой.

Решение системы уравнений (9.7) определяет линейную зависимость изменения тока в коммутируемой секции

$$i = I \frac{T-2t}{T},$$

или

$$i = \frac{I_y T - 2t}{2a T},$$

где I_y — ток якоря; $2a$ — число параллельных ветвей простой петлевой обмотки (рис. 9.18, прямая 1).

В рассматриваемом случае плотность тока под всей щеткой одинакова и постоянна в течение всего периода коммутации и причин для искрообразования нет. С учетом собственной индуктивности коммутируемой секции ее ЭДС самоиндукции e_L , согласно принципу Ленца (см. подразд. 3.8), противодействует изменению тока, создавая условие *замедленной коммутации* (см. рис. 9.18, зависимость 2).

В конце периода коммутации ток секции принудительно принимает значение $(-I_y/2a)$ и скорость его изменения, а следовательно,

ЭДС самоиндукции увеличиваются, что может привести к искрообразованию под щеткой со стороны уходящей пластины коллектора. Чтобы улучшить условия коммутации, необходимо компенсировать действия ЭДС самоиндукции. Для этого используются дополнительные полюсы. Их магнитное поле индуцирует в коммутируемой секции *коммутационную ЭДС e_k* , препятствующую

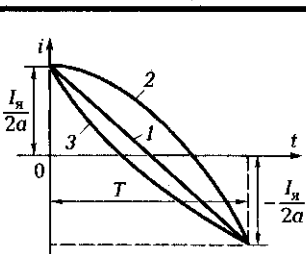


Рис. 9.18

щую действию ЭДС самоиндукции. Запишем условие идеальной коммутации

$$e_L - e_k = 0.$$

Если значение коммутационной ЭДС больше значения ЭДС самоиндукции, т.е. $e_k > e_L$, то возможна *ускоренная коммутация* (см. рис. 9.18, зависимость 3). Последняя используется в машинах, работающих в тяжелых условиях, например при частом реверсировании.

Магнитное поле дополнительных полюсов компенсирует также магнитное поле реакции якоря на геометрической нейтрали (см. рис. 9.15), что также способствует улучшению условий коммутации. В машинах малой мощности дополнительные полюсы часто отсутствуют, и для улучшения коммутации применяется *сдвиг щеток* с геометрической нейтрали на физическую нейтраль (см. рис. 9.15).

В отличие от рассмотренной идеализированной модели коммутации щетки перекрывают одновременно ряд пластин коллектора, коммутируя несколько секций обмотки.

9.8. ГЕНЕРАТОР С НЕЗАВИСИМЫМ ВОЗБУЖДЕНИЕМ

В генераторе с независимым возбуждением цепи возбуждения и якоря электрически разделены (рис. 9.19). Изменение тока возбуждения реостатом R_p изменяет магнитный поток главных полюсов и пропорционально ЭДС якоря (9.5)

$$E_{я} = c_E \Phi n,$$

где n — частота вращения якоря.

Характеристика холостого хода $\Phi(I_B)$ или $E_{я,х}(I_B)$ определяет свойства магнитной цепи генератора при разомкнутой цепи якоря, т.е. токе $I_{я} = 0$ и постоянной номинальной частоте его вращения $n = n_{ном}$. На рис. 9.20 приведена типовая характеристика холостого хода генератора при увеличении, а затем уменьшении тока возбуждения. На восходящей ветви характеристики значения ЭДС $E_{я,х}$ и магнитного потока Φ при отсутствии тока возбуждения $I_B = 0$ не

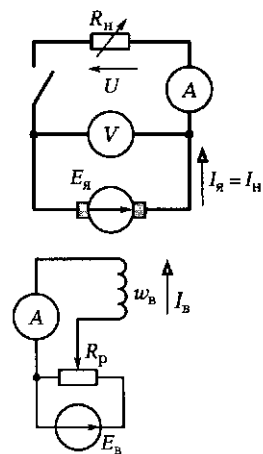


Рис. 9.19

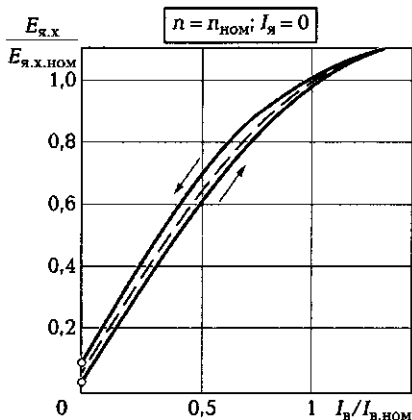


Рис. 9.20

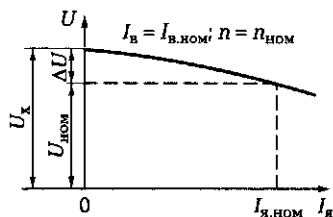


Рис. 9.21

равны нулю. Это объясняется остаточной магнитной индукцией в массивной станине генератора.

Несовпадение восходящей и нисходящей ветвей характеристики холостого хода объясняется магнитным гистерезисом (см. рис. 3.10). Остаточная намагниченность на нисходящей ветви характеристики неустойчива и под действием механических вибраций и других факторов уменьшается до значений, соответствующих начальным условиям.

Уменьшение изменений потока Φ и ЭДС $E_{я,x}$ при значениях тока возбуждения $I_B > I_{B,ном}$ объясняется насыщением магнитной цепи. Ее рассчитывают так, чтобы на усредненной характеристике холостого хода, отмеченной на рис. 9.20 штриховой линией, номинальному значению тока возбуждения $I_B = I_{B,ном}$ соответствовал номинальный магнитный поток $\Phi = \Phi_{ном}$ на границе насыщенного и ненасыщенного состояния магнитной цепи.

Внешняя характеристика (рис. 9.21) определяет свойства генератора, к выводам которого подключен приемник с сопротивлением нагрузки $R_{н1}$ при номинальных значениях тока возбуждения $I_B = I_{B,ном}$ и частоты вращения якоря $n = n_{ном}$

$$U = E_{я} - R_{я} I_{я}$$

где $R_{я}$ — сопротивление цепи якоря.

Нелинейность характеристики $U(I_{я})$ объясняется уменьшением магнитного потока главных полюсов машины при увеличении нагрузки вследствие увеличения реакции якоря (см. рис. 9.15).

Максимальное относительное изменение напряжения генератора с независимым возбуждением при изменении его нагрузки в пределах $0 \leq I_{\text{я}} \leq I_{\text{я,ном}}$

$$\begin{aligned} \Delta U &= \frac{U_{\text{x}} - U_{\text{ном}}}{U_{\text{ном}}} 100\% = \\ &= \frac{E_{\text{я.х.ном}} - U_{\text{ном}}}{U_{\text{ном}}} 100\% \end{aligned} \quad (9.8)$$

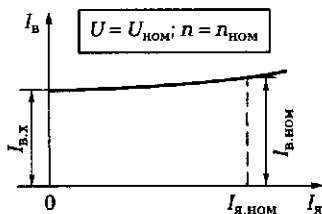


Рис. 9.22

имеет значение 5—10 %.

Чтобы внешняя характеристика генератора не зависела от тока нагрузки, необходимо регулировать ток возбуждения.

Регулировочной характеристикой генератора называется зависимость $I_{\text{в}}(I_{\text{я}})$ при номинальных значениях частоты вращения $n - n_{\text{ном}}$ и напряжения между его выводами $U = U_{\text{ном}}$ (рис. 9.22). При токе якоря $I_{\text{я}} > I_{\text{я,ном}}$ ток возбуждения генератора быстро увеличивается вследствие насыщения его магнитной цепи.

Основное достоинство генераторов с независимым возбуждением — возможность регулировать напряжение между его выводами в широких пределах.

Основной недостаток — необходимость в дополнительном источнике энергии для цепи возбуждения.

9.9. ГЕНЕРАТОР С ПАРАЛЛЕЛЬНЫМ ВОЗБУЖДЕНИЕМ

В генераторе с параллельным возбуждением цепи возбуждения и якоря соединены параллельно (рис. 9.23). Обмотка возбуждения $w_{\text{пар}}$ содержит большое число витков и выполняется проводом малого сечения.

При пуске генератора для создания магнитного потока главных полюсов применяется способ *самовозбуждения*. Сущность его заключается в следующем. В магнитной цепи генератора за счет массивной станины сохраняется остаточная намагниченность и соответственно остаточный магнитный поток главных полюсов (до 3 % номинального значения). При вращении якоря генератора первичным двигателем остаточный магнитный поток индуцирует в его обмотке небольшую ЭДС $E_{\text{я}}$. Под действием ЭДС увеличивается ток обмотки возбуждения и ее МДС. Если направления действия МДС и остаточного магнитного потока совпадают, что до-

стигается соответствующим включением обмотки возбуждения в цепь, то магнитный поток главных полюсов увеличивается, индуцируя большее значение ЭДС якоря. Увеличение ЭДС $E_{\text{я}}$ вызывает дальнейшее увеличение тока возбуждения и т.д. Процесс самовозбуждения ограничивается насыщением магнитной цепи генератора и в режиме холостого хода, т.е. при разомкнутой цепи нагрузки определяется условием

$$E_{\text{я.х}} = (R_{\text{в}} + R_{\text{я}} + R_{\text{р}})I_{\text{в}}, \quad (9.9)$$

где $R_{\text{в}}$, $R_{\text{я}}$ и $R_{\text{р}}$ — сопротивления обмотки возбуждения, цепи якоря и регулировочного реостата; $E_{\text{я.х}}$ — ЭДС якоря в режиме холостого хода.

Характеристика холостого хода генератора $E_{\text{я.х}}(I_{\text{в}})$ при номинальной частоте вращения $n = n_{\text{ном}}$ и токе нагрузки $I_{\text{н}} = 0$ (рис. 9.24) совпадает с одноименной характеристикой генератора с независимым возбуждением (см. рис. 9.20).

Пересечение характеристики холостого хода и линейной зависимости (9.9) определяет режим работы (см. рис. 9.24, точка А) генератора с параллельным возбуждением в режиме холостого хода.

При увеличении сопротивления цепи возбуждения ЭДС $E_{\text{я.х}}$ уменьшается. Плавное уменьшение ЭДС $E_{\text{я.х}}$ происходит до точки А' (см. рис. 9.24), когда линейная зависимость (9.9) практически совпадает с начальным участком характеристики холостого хода.

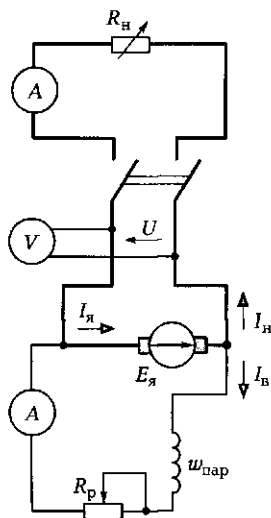


Рис. 9.23

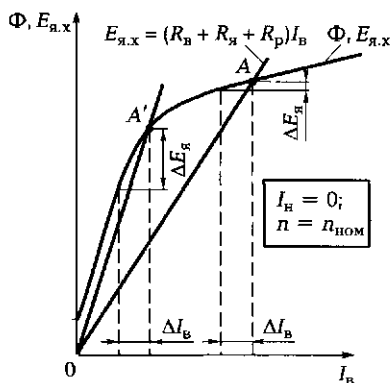


Рис. 9.24

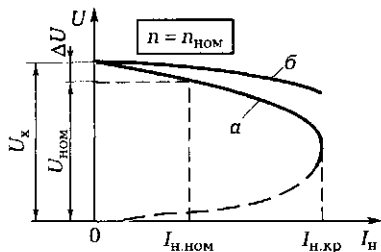


Рис. 9.25

Дальнейшее незначительное увеличение сопротивления цепи возбуждения приводит к резкому уменьшению ЭДС $E_{я,x}$ и напряжения между выводами генератора. Соответствующее сопротивление цепи возбуждения называется *критическим*.

Внешняя характеристика генератора с параллельным возбуждением $U(I_n)$ при неизменной частоте вращения $n = n_{ном}$ более зависима от значения тока нагрузки (рис. 9.25, зависимость а), чем одноименная характеристика генератора с независимым возбуждением (см. рис. 9.25, зависимость б). Это объясняется тем, что при независимом возбуждении снижение напряжения между вводами генератора определяется падением напряжения на сопротивлении цепи якоря и реакцией якоря, а при параллельном возбуждении еще и уменьшением тока возбуждения. Уменьшение тока возбуждения при увеличении тока нагрузки по причинам, аналогичным рассмотренным выше (см. рис. 9.24), может привести к срыву самовозбуждения генератора (см. рис. 9.25, штриховая линия).

Ток нагрузки, соответствующий срыву самовозбуждения, называется *критическим*. Его типовое значение $I_{н,кр} = (2—2,5)I_{н,ном}$.

Максимальное относительное изменение напряжения генератора с параллельным возбуждением при изменении его нагрузки в пределах $0 \leq I_n \leq I_{н,ном}$ по (9.8) достигает 10—15%.

Характер регулировочных характеристик генераторов с параллельным и независимым (см. рис. 9.22) возбуждением аналогичен.

Основные достоинства генератора с параллельным возбуждением — отсутствие дополнительного источника энергии для цепи возбуждения и простота конструкции.

Основной недостаток — большее изменение напряжения при колебаниях нагрузки по сравнению с генератором с независимым возбуждением.

9.10. ГЕНЕРАТОРЫ С ПОСЛЕДОВАТЕЛЬНЫМ И СМЕШАННЫМ ВОЗБУЖДЕНИЕМ

В генераторе с последовательным возбуждением цепь якоря соединена последовательно с обмоткой возбуждения, поэтому токи нагрузки, якоря и возбуждения одинаковы (рис. 9.26). Обмотка возбуждения $w_{\text{пос}}$ имеет малое число витков и выполняется проводом большого сечения. Генератор с последовательным возбуждением не имеет характеристики холостого хода, так как при разомкнутой цепи нагрузки нет тока возбуждения. Отсутствует также и регулировочная характеристика.

Внешняя характеристика генератора при номинальном значении частоты вращения $n = n_{\text{ном}}$ приведена на рис. 9.27. При подключении приемника с сопротивлением нагрузки $R_{\text{н}}$ к выводам генератора последний самовозбуждается (см. подразд. 9.9). Напряжение генератора при увеличении тока нагрузки, а следовательно, и тока возбуждения сначала увеличивается, а затем уменьшается. Это объясняется насыщением магнитной цепи генератора, увеличением реакции якоря и падением напряжения на обмотках якоря и возбуждения.

Генераторы с последовательным возбуждением по причине не постоянства напряжения применяются только в специальных случаях.

Генератор со смешанным возбуждением имеет параллельную $w_{\text{пар}}$ и последовательную $w_{\text{пос}}$ обмотки возбуждения соответствен

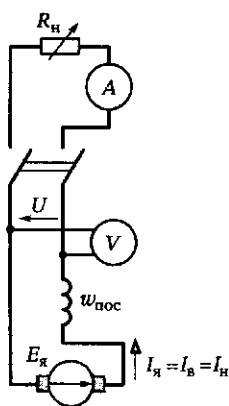


Рис. 9.26

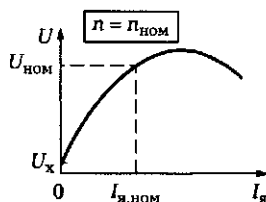


Рис. 9.27

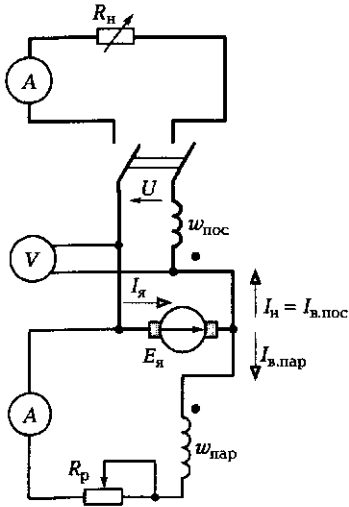


Рис. 9.28

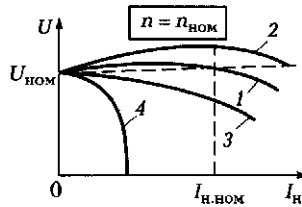


Рис. 9.29

но с большим и малым числами витков (рис. 9.28). Обе обмотки располагаются на главных полюсах и включаются согласно.

При увеличении тока нагрузки увеличиваются МДС последовательной обмотки возбуждения, магнитный поток главных полюсов и ЭДС $E_{я}$, компенсируя увеличение падения напряжения на обмотке якоря и его реакции.

Обмотки возбуждения рассчитываются так, чтобы *внешняя характеристика* генератора при номинальной частоте вращения якоря $n = n_{ном}$ в режиме холостого хода и при номинальной нагрузке соответствовала номинальному напряжению (рис. 9.29, зависимость 1). При увеличении (уменьшении) числа витков последовательной обмотки внешняя характеристика будет иметь вид зависимости 2 (зависимости 3).

Генераторы со смешанным возбуждением используются в качестве автономных источников электрической энергии небольшой мощности. Включение таких генераторов в общую сеть не рекомендуется. При случайном уменьшении мощности первичного двигателя уменьшаются частота вращения якоря и индуцируемая в его обмотке ЭДС $E_{я}$, значение которой может стать меньше напряжения сети. Это приведет к изменению направления тока в обмотке последовательного возбуждения, уменьшению магнитного потока главных полюсов и тормозного момента

на валу первичного двигателя и при развитии процесса — к тяжёлым авариям.

Условием работы некоторых приемников является постоянство тока при больших колебаниях напряжения. Например, прожекторные и сварочные установки.

Для автономного питания таких приемников могут использоваться генераторы со смешанным возбуждением, внешняя характеристика которых (см. рис. 9.29, зависимость 4) определяется встречным включением параллельной и последовательной обмоток.

Основное достоинство генераторов со смешанным возбуждением — большая стабильность напряжения между его выводами при колебаниях нагрузки по сравнению с генераторами с параллельным возбуждением.

Основной недостаток — меньшая устойчивость при работе на общую сеть относительно генераторов с параллельным возбуждением.

9.11. ПАРАЛЛЕЛЬНАЯ РАБОТА ГЕНЕРАТОРОВ С ПАРАЛЛЕЛЬНЫМ ВОЗБУЖДЕНИЕМ

Рассмотрим работу двух параллельно включенных генераторов в сети большой мощности с напряжением $U = \text{const}$ (рис. 9.30). Пусть сначала в сеть включен один генератор G_1 и напряжение между его выводами равно напряжению сети $U_1 = U$. Для включения в сеть второго генератора G_2 необходимо:

- раскрутить якорь генератора G_2 до номинальной частоты вращения $n = n_{ном}$;
- регулируя ток возбуждения $I_{в2}$, установить напряжение между его выводами в режиме холостого хода равным напряжению сети $U_{2х} = U$;
- проверить совпадение полярностей напряжений генератора G_2 и сети вольтметром V_k при разомкнутом однополюсном выключателе S . При совпадении полярностей показание вольтметра V_k равно нулю, при несовпадении — $2U$.

При выполнении отмеченных выше условий и замыкании однополюсного выключателя S генератор G_2 без нагрузки включится параллельно генератору G_1 . Чтобы генератор G_1 разгрузить, а генератор G_2 нагрузить при постоянном напряжении сети U и токе нагрузки I_n , достаточно в первом плавно уменьшать, а во

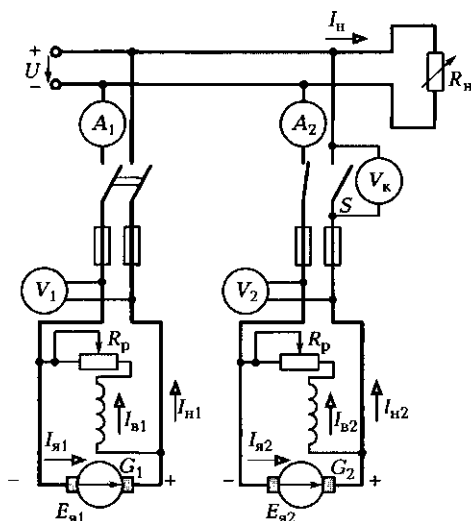


Рис. 9.30

втором одновременно плавно увеличивать до необходимых значений ток возбуждения генератора и вращающий момент первичного двигателя при постоянной частоте вращения. Тормозные моменты на валах генераторов G_1 и G_2 будут соответственно уменьшаться и увеличиваться.

При этом токи нагрузки равны

$$I_{н1} \approx I_{я1} = (E_{я1} - U)/R_{я1};$$

$$I_{н2} \approx I_{я2} = (E_{я2} - U)/R_{я2},$$

где $E_{я1}$, $E_{я2}$ и $R_{я1}$, $R_{я2}$ — ЭДС и сопротивления обмоток якорей генераторов.

Из приведенных соотношений видно, что при разгрузке генератора G_1 недопустимо условие $E_{я1} < U$, при котором ток якоря изменит свое направление. При этом машина перейдет из режима генератора в режим двигателя, что может привести к тяжелым авариям. Для их исключения применяются автоматические выключатели обратной мощности (см. подразд. 10.6), отключающие генераторы от сети при изменении в них направления тока.

Если сеть (см. рис. 9.30) автономная, т.е. не содержит других источников энергии, кроме генераторов, то ее напряжение U будет зависеть от тока нагрузки $I_{н}$, который при одинаковых внешних характеристиках генераторов будет распределяться между

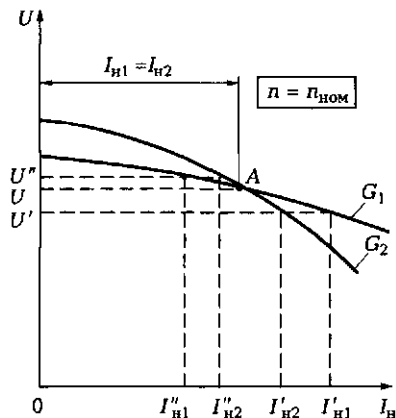


Рис. 9.31

ними равномерно. Если внешние характеристики генераторов различны, то нагрузка между ними распределяется равномерно только в режиме, соответствующем точке пересечения их внешних характеристик (рис. 9.31, точка A). При увеличении (уменьшении) нагрузки напряжение сети уменьшится ($U' < U$) (увеличится $U'' > U$), генератор с более (менее) пологой внешней характеристикой воспримет большую (меньшую) часть нагрузки ($I'_{н1} > I'_{н2}$ ($I''_{н1} < I''_{н2}$)). Неравномерность распределения нагрузки можно устранить, регулируя ток возбуждения генераторов. Для этого используются автоматические регуляторы.

9.12. ОБЩИЕ СВОЙСТВА И ХАРАКТЕРИСТИКИ ДВИГАТЕЛЕЙ ПОСТОЯННОГО ТОКА

В двигателе постоянного тока электромагнитный момент (9.6) создает вращающий момент $M_{вр}$, который при постоянной частоте вращения n уравнивается тормозным моментом $M_{тор}$. Последний включает момент сопротивления рабочей машины и момент потерь, обусловленный трением щеток о коллектор, трением в подшипниках и другие потери. В дальнейшем для упрощения анализа процессов в двигателях постоянного тока моментом потерь, если не будет специальных оговорок, будем пренебрегать.

Свойство саморегулирования. Общим свойством двигателей постоянного тока является *саморегулирование*, т. е. автоматиче-

ское сохранение устойчивой работы с новой частотой вращения при изменении механической нагрузки на валу. Роль регулятора выполняет противоЭДС, индуцируемая в обмотке якоря и направленная навстречу току якоря (см. рис. 9.11).

Рассмотрим механизм саморегулирования. Примем, что напряжение между выводами электрической цепи двигателя $U = \text{const}$. Пусть механическая нагрузка на валу двигателя, т. е. тормозной момент $M_{\text{тор}}$, скачком увеличилась (уменьшилась). Магнитный поток главных полюсов Φ , ток якоря $I_{\text{я}}$ и вращающий момент $M_{\text{вр}}$ (9.6) не могут измениться скачком, и частота вращения якоря начнет плавно уменьшаться (увеличиваться). Одновременно начнет уменьшаться (увеличиваться) ЭДС $E_{\text{я}}$ (9.5) и увеличиваться (уменьшаться) ток якоря $I_{\text{я}}$, что приведет к увеличению (уменьшению) момента вращения. Переходный процесс закончится, когда при новой меньшей (большей) частоте вращения якоря будет достигнуто равновесие моментов $M_{\text{вр}} = M_{\text{тор}}$.

Механические характеристики. Важнейшей характеристикой двигателей постоянного тока является *механическая характеристика* $n(M_{\text{вр}})$ — зависимость частоты вращения якоря от механической нагрузки, т. е. момента на его валу. Уравнение механической характеристики двигателя можно получить из уравнения электрического состояния цепи якоря (9.3), если в него подставить выражение ЭДС $E_{\text{я}}$ из (9.5)

$$n = \frac{(U - R_{\text{я}} I_{\text{я}})}{c_E \Phi} \quad (9.10)$$

и учесть выражение тока $I_{\text{я}}$ из (9.6а)

$$n = \frac{U}{c_E \Phi} - \frac{R_{\text{я}}}{c_E c_M \Phi^2} M_{\text{вр}} \quad (9.11)$$

Различают естественные и искусственные механические характеристики.

Естественными (искусственными) называют характеристики двигателей, цепи якоря и возбуждения которых не содержат (содержат) дополнительные резисторы или реостаты.

В результате саморегулирования установившаяся частота вращения определяется точкой пересечения механических характеристик двигателя и рабочего механизма на его валу.

Свойства двигателей определяются также регулировочной $n(I_{\text{я}})$, скоростной $n(I_{\text{я}})$, рабочими $n, I, M_{\text{вр}}, \eta(M_{\text{тор}}, \Omega_{\text{вр}})$ и другими характеристиками.

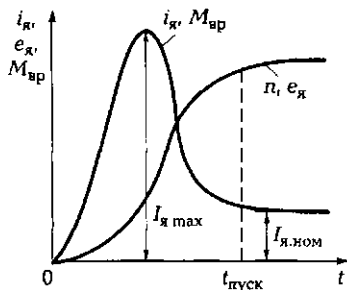


Рис. 9.32

Пуск двигателей. Пуск сопровождается переходным процессом продолжительностью $t_{\text{пуск}}$ от долей секунды до нескольких десятков секунд. В первый момент после подключения двигателя к источнику питания с напряжением U в цепи неподвижного якоря отсутствует противоЭДС (9.3) и вследствие относительно малой индуктивности цепи якоря ток $i_{\text{я}}$ быстро увеличивается, стремясь к значению $U/R_{\text{я}}$. При номинальном напряжении питания максимальное значение тока в цепи якоря $I_{\text{я, max}}$ может превышать его номинальное значение в 8—15 раз и более, создавая одновременно большой вращающий момент ударного действия (рис. 9.32).

По мере разгона якоря увеличивается индуцируемая в его обмотке противоЭДС, уменьшая ток в цепи якоря и вращающий момент.

Большой пусковой ток вызывает искрение на коллекторе, а чрезмерно большой пусковой момент ударного действия отрицательно сказывается на работе подвижных деталей механической передачи и рабочей машины.

Для ограничения тока при пуске двигателя в цепь его якоря включают пусковой реостат, сопротивление которого по мере разгона якоря уменьшается до нулевого значения. Обычно сопротивление добавочного реостата выбирается таким образом, чтобы максимальное значение тока якоря при пуске превышало его номинальное значение не более чем в 1,5—2,5 раза.

Для облегчения условий пуска двигателей большой мощности кроме использования пускового реостата в цепи якоря одновременно снижают напряжение питания и максимально увеличивают магнитный поток главных полюсов.

9.13. ДВИГАТЕЛЬ С ПАРАЛЛЕЛЬНЫМ ВОЗБУЖДЕНИЕМ

Принципиальная электрическая схема двигателя с параллельным возбуждением приведена на рис. 9.33. Реостаты в цепях яко-

ря R_{Π} и возбуждения R_p используются при пуске двигателя и регулирования режимов его работы.

С учетом сопротивления реостата R_{Π} в цепи якоря уравнения (9.10) и (9.11) примут вид

$$n = \frac{U - (R_{\text{я}} + R_{\Pi}) I_{\text{я}}}{c_E \Phi}; \quad (9.12)$$

$$n = \frac{U}{c_E \Phi} - \frac{R_{\text{я}} + R_{\Pi}}{c_E c_{\text{в}} \Phi^2} M_{\text{вр}}. \quad (9.13)$$

Уравнение (9.13) определяет искусственную механическую характеристику двигателя, а при $R_{\Pi} = 0$ — естественную механическую характеристику (рис. 9.34).

Естественная механическая характеристика двигателя является «жесткой», так как изменение нагрузки на его валу в пределах $0 \leq M_{\text{вр}} \leq M_{\text{вр,ном}}$ изменяет частоту вращения не более чем на 3—8% (тем меньше, чем больше номинальная мощность двигателя).

При значении тока якоря, равном нулю, т.е. при отсутствии на его валу тормозного момента, уравнение (9.12) определяет частоту вращения n_x холостого хода двигателей. Трение во вращающихся частях двигателей всегда создает небольшой тормозной момент потерь. Его необходимо преодолеть вращающим моментом от вспомогательного двигателя для реализации условия идеального холостого хода.

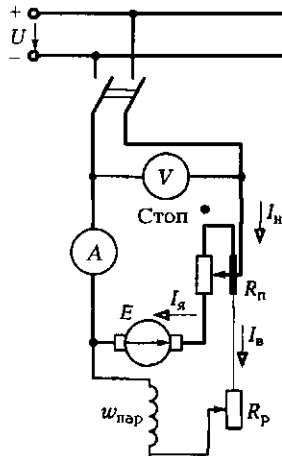


Рис. 9.33

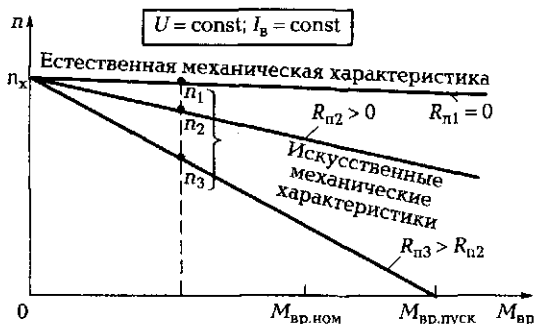


Рис. 9.34

Из (9.13) следует, что при постоянном напряжении питания U регулирование частоты вращения двигателя с параллельным возбуждением возможно изменением сопротивления реостата R_{Π} в цепи якоря (реостатное регулирование) и магнитного потока главных полюсов (полюсное регулирование), т. е. тока и МДС обмотки возбуждения изменением сопротивления реостата R_p в цепи возбуждения.

Реостатное регулирование частоты вращения при постоянном тормозном моменте на валу двигателя иллюстрируют механические характеристики, приведенные на рис. 9.34. Такое регулирование частоты вращения неэкономично из-за большой мощности потерь $R_{\Pi} I_{\text{я}}^2$ и применяется только в двигателях малой мощности.

Полюсное регулирование частоты вращения более экономично. Значение тока возбуждения не превышает 2—3 % значения тока якоря. Поэтому дополнительная мощность потерь в цепи возбуждения $R_p I_{\text{в}}^2$ мала.

Рассмотрим особенности полюсного регулирования в двух случаях: при постоянном тормозном моменте $M_{\text{тор}} = M_{\text{вр}} = \text{const}$ и постоянной мощности $P_{\text{н}} = M_{\text{вр}} \Omega_{\text{вр}} = \text{const}$ на валу двигателя.

В первом случае уменьшение (увеличение) магнитного потока главных полюсов сопровождается увеличением (уменьшением) частоты вращения (9.13) (рис. 9.35), мощности на валу двигателя $P_{\text{н}} = M_{\text{вр}} \Omega_{\text{вр}}$ и тока якоря $I_{\text{я}}$ (9.6а).

Действительно, при увеличении (уменьшении) сопротивления реостата R_p уменьшаются (увеличиваются) ток и МДС обмотки возбуждения, магнитный

поток Φ главных полюсов и индуцируемая им ЭДС $E_{\text{я}}$ в обмотке якоря. Уменьшение (увеличение) ЭДС $E_{\text{я}}$ вызывает увеличение (уменьшение) тока якоря $I_{\text{я}} = (U - E_{\text{я}})/R_{\text{я}}$, вращающего момента и частоты вращения. В результате равновесие моментов $M_{\text{вр}} = M_{\text{тор}}$ восстанавливается при возросших (уменьшившихся) значениях частоты вращения n и тока якоря $I_{\text{я}}$. Ток якоря при таком регулировании частоты вращения и нагрузках на валу двигателя, близких к номинальным, может превысить его номинальное значение.

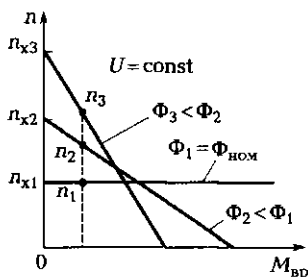


Рис. 9.35

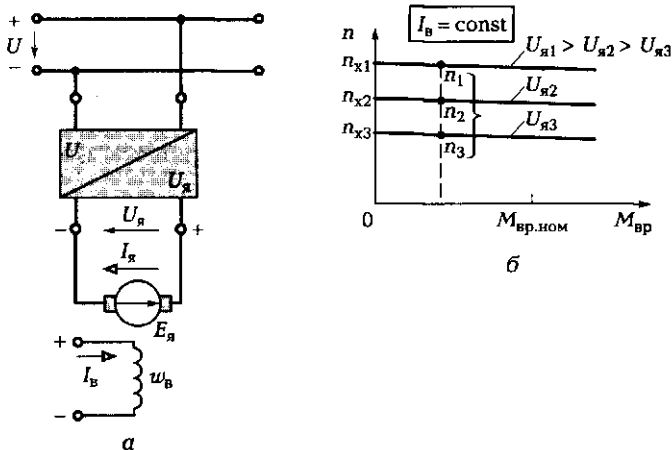


Рис. 9.36

ние, вызвать искрение под щетками и повреждение коллектора.

Во втором случае постоянная мощность на валу двигателя с учетом (9.5) и (9.6б) равна

$$P_n = M_{вр} \Omega_{вр} = c_m \Phi I_a 2\pi n / 60 = k_1 \Phi I_a n = k_2 E_a I_a = \text{const},$$

где при малом сопротивлении цепи якоря R_a ЭДС $E_a = U - R_a I_a \cong U = \text{const}$, а следовательно, ток якоря $I_a = \text{const}$. Поэтому полюсное регулирование частоты вращения двигателя с параллельным возбуждением при постоянной мощности на валу более эффективно, чем при постоянном тормозном моменте. Однако и в этом случае значительное увеличение частоты вращения может привести к ухудшению условий коммутации на коллекторе.

Диапазон регулирования частоты вращения двигателей с параллельным возбуждением до 2:1.

Обмотка возбуждения двигателя с параллельным возбуждением содержит большое число витков и обладает большой индуктивностью. Поэтому при отключении двигателя от источника электрической энергии она остается замкнутой на цепи якоря во избежание образования дугового разряда между контактами выключателя.

В двигателе с независимым возбуждением (рис. 9.36, а) возможно экономичное регулирование частоты вращения (9.11) изменением напряжения U_a между выводами цепи якоря при постоянном магнитном потоке главных полюсов $\Phi = \text{const}$ (рис. 9.36, б).

9.14. ДВИГАТЕЛЬ С ПОСЛЕДОВАТЕЛЬНЫМ ВОЗБУЖДЕНИЕМ

В двигателе с последовательным возбуждением (рис. 9.37) ток возбуждения равен

$$I_n = \frac{R_p + R_\Lambda}{R_b + R_p + R_\Lambda} I_\Lambda = c_I I_\Lambda, \quad (9.14)$$

где R_b , R_Λ , R_p — сопротивления обмотки возбуждения с малым числом витков из провода большого сечения, добавочного резистора и регулировочного реостата; $c_I = \frac{R_p + R_\Lambda}{R_b + R_p + R_\Lambda} = \frac{I_n}{I_\Lambda}$ — величина, значение которой $0 \leq c_I \leq 1$ определяет долю тока возбуждения от тока якоря.

При ненасыщенном магнитопроводе магнитный поток главных полюсов пропорционален току возбуждения. С учетом (9.14) и (9.6a) определим

$$\Phi = c_\Phi I_b = c_\Phi c_I I_\Lambda = \frac{c_\Phi c_I}{c_m} \frac{M_{вр}}{\Phi},$$

т. е.

$$\left. \begin{aligned} \Phi &= \sqrt{\frac{c_\Phi c_I}{c_m}} \sqrt{M_{вр}}; \\ I_\Lambda &= \frac{1}{\sqrt{c_m c_\Phi c_I}} \sqrt{M_{вр}} \end{aligned} \right\} \quad (9.15)$$

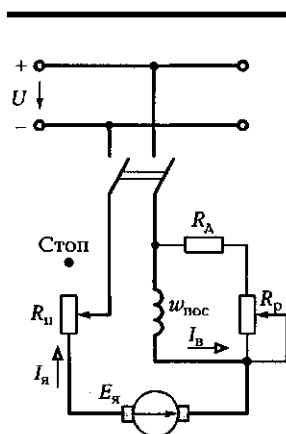


Рис. 9.37

где c_Φ — постоянная величина для данного двигателя.

Подставляя выражение магнитного потока главных полюсов из (9.15) в (9.11) и учитывая сопротивления всех элементов цепи якоря, получим уравнения искусственной механической характеристики двигателя с последовательным возбуждением

$$n = \frac{U \sqrt{c_m}}{c_E \sqrt{c_\Phi c_I} \sqrt{M_{вр}}} - \frac{R_\Lambda + R_n + R_b c_I}{c_E c_\Phi c_I} \quad (9.16)$$

и его *естественной механической характеристики* при сопротивлении реостата $R_{\Pi} = 0$ и максимальном сопротивлении реостата R_p , т.е. значениях величины $c_I \rightarrow 1$,

$$\Pi = \frac{U\sqrt{c_m}}{c_E\sqrt{c_\Phi}\sqrt{M_{вр}}} - \frac{R_{я} + R_{в}}{c_E c_\Phi}$$

Механические характеристики двигателя с последовательным возбуждением при значениях $M_{вр} \leq M_{вр.ном}$ «мягкие» (рис. 9.38). Ток якоря при увеличении нагрузки увеличивается (9.15) в меньшей степени, чем ток в двигателе с параллельным возбуждением (9.6а). При нагрузках, больших номинальной, магнитопровод двигателя насыщается, магнитный поток главных полюсов практически не изменяется, механические характеристики принимают вид прямых линий.

Для ограничения пусковых вращающего момента $M_{вр.пуск}$ и тока пуск двигателя с последовательным возбуждением осуществляется по искусственной механической характеристике. Пуск двигателя без нагрузки, а также работа при очень малых нагрузках недопустимы, так как частота вращения якоря может превысить допустимые значения (двигатель «разносит»).

Возможны три способа регулирования частоты вращения двигателя с последовательным возбуждением.

Реостатное регулирование осуществляется при постоянном напряжении питания $U = \text{const}$ и максимальном сопротивлении реостата R_p , т.е. значениях величины $c_I \rightarrow 1$ в (9.14) и токов $I_{в} \approx I_{я}$,

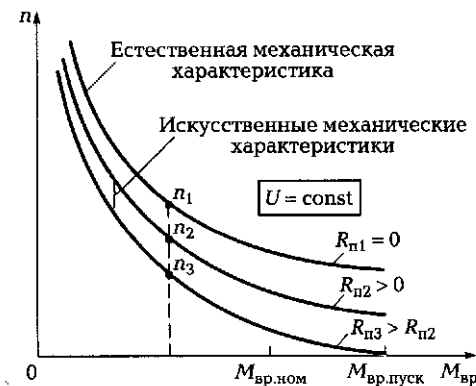


Рис. 9.38

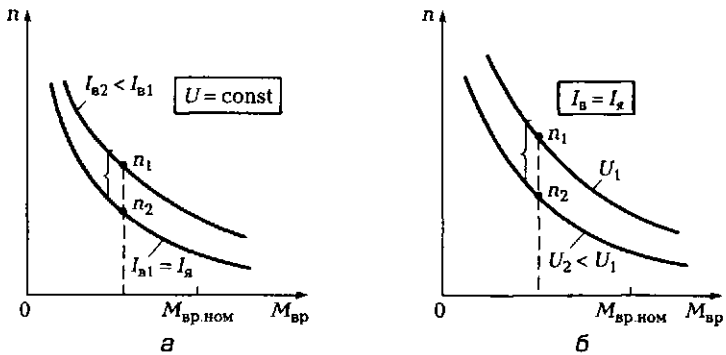


Рис. 9.39

изменением сопротивления реостата R_{Π} в цепи якоря. Увеличение (уменьшение) сопротивления реостата R_{Π} при постоянном тормозном моменте приводит к уменьшению (увеличению) частоты вращения (см. рис. 9.38) при неизменном токе якоря (9.15). Вследствие большой мощности потерь в реостате R_{Π} реостатное регулирование применяется только в двигателях малой мощности.

Полюсное регулирование осуществляется при сопротивлении реостата $R_{\Pi} = 0$ и постоянном напряжении питания $U = \text{const}$ изменением тока возбуждения $I_{\text{в}}$, т.е. магнитного потока главных полюсов, реостатом $R_{\text{р}}$. Уменьшение (увеличение) тока возбуждения, т.е. уменьшение (увеличение) значения величины $c_1 < 1$ (9.14), при постоянном тормозном моменте приводит к увеличению (уменьшению) частоты (9.16) вращения (рис. 9.39, а). Одновременно увеличивается (уменьшается) ток якоря (9.15).

Безреостатное регулирование осуществляется изменением напряжения питания двигателя при максимальном сопротивлении реостата $R_{\text{р}}$, т.е. значениях величины $c_1 \rightarrow 1$ (9.14), токах $I_{\text{в}} \approx I_{\text{я}}$ и сопротивлении реостата $R_{\Pi} = 0$.

Уменьшение (увеличение) напряжения при постоянном тормозном моменте приводит к уменьшению (увеличению) частоты вращения (рис. 9.39, б). При этом ток якоря (9.15) не изменяется.

Двигатели с последовательным возбуждением широко применяются в качестве тяговых на электротранспорте. Эти двигатели развивают большой пусковой момент и «мягко» воспринимают значительные изменения нагрузки с меньшими, чем у двигателя с параллельным возбуждением, изменениями тока.

9.15. ДВИГАТЕЛЬ СО СМЕШАННЫМ ВОЗБУЖДЕНИЕМ

Двигатель со смешанным возбуждением реализует естественную механическую характеристику, промежуточную между «жесткой» и «мягкой» характеристиками двигателей с параллельным и последовательным возбуждениями.

В большинстве случаев обмотки последовательного и параллельного возбуждения включаются согласно рис. 9.40. Представим поток главных полюсов в виде

$$\Phi = \Phi_{в.пар} + \Phi_{в.пос} \quad (9.17)$$

где $\Phi_{в.пар}$ и $\Phi_{в.пос}$ — магнитные потоки, возбуждаемые действием МДС токов в параллельной и последовательной обмотках возбуждения.

Пренебрегая сопротивлением обмотки последовательного возбуждения и подставив выражение магнитного потока (9.17) в (9.11), получим уравнение естественной механической характеристики двигателя со смешанным возбуждением

$$n = \frac{U}{c_E (\Phi_{в.пар} + \Phi_{в.пос})} \frac{R_{я}}{c_E c_M (\Phi_{в.пар} + \Phi_{в.пос})^2} M_{вр.} \quad (9.18)$$

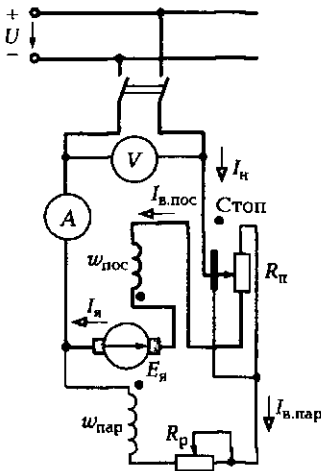


Рис. 9.40

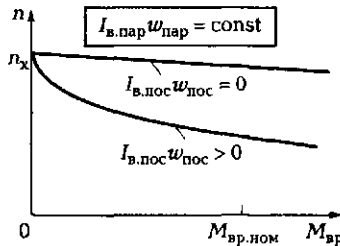


Рис. 9.41

При постоянном значении МДС обмотки параллельного возбуждения $I_{в.пар} \omega_{пар} = \text{const}$, т.е. магнитном потоке $\Phi_{в.пар} = \text{const}$, в отсутствие (наличии) МДС $I_{в.пос} \omega_{пос}$ обмотки последовательного возбуждения естественная механическая характеристика двигателя со смешанным возбуждением «жесткая» (относительно «мягкая») (рис. 9.41).

Двигатели со смешанным возбуждением выдерживают многократные перегрузки, могут создавать значительные пусковые моменты и ускорения и используются в приводах подъемных машин, строгальных станков, прокатных станков и др.

9.16. РЕВЕРСИРОВАНИЕ И ТОРМОЖЕНИЕ ДВИГАТЕЛЕЙ ПОСТОЯННОГО ТОКА

Реверсирование — изменение направления вращения якоря двигателя. Для этого необходимо изменить направление действия вращающего момента, что достигается (9.6) изменением направления либо тока в цепи якоря, либо магнитного потока главных полюсов, т.е. тока в цепи возбуждения. Обычно реверсирование осуществляется переключением выводов цепи якоря. Это объясняется тем, что магнитное поле обмотки возбуждения обладает большим запасом энергии (3.23) и при размыкании ее цепи может возникнуть дуговой разряд между размыкающимися контактами.

В двигателях малой мощности две обмотки возбуждения, включенные раздельно, обеспечивают требуемое направление вращения якоря.

Торможение — преобразование механической энергии внешних источников, вращающих якорь, в другие виды энергии в целях изменения режима, остановки или реверса двигателя. Возможно механическое и электромагнитное торможение с использованием механических тормозов в конце торможения. Для фиксации якоря двигателя применяется механическое торможение.



Рис. 9.42

Различают три способа электромагнитного торможения двигателей постоянного тока: с возвратом энергии в сеть, динамическое и противовключением. Они основаны на принципе обратимости машины постоянного тока, которая в зависимости от схем соединения ее цепей и подключения их к сети может работать в режимах двигателя, генератора и электромагнитного тормоза.

Рассмотрим эти способы торможения машины с параллельным возбуждением, *универсальная характеристика* которой (9.13) приведена на рис. 9.42, и отметим особенности торможения двигателей с последовательным и смешанным возбуждением.

Торможение с возвратом энергии в сеть осуществляется переводом работы машины с параллельным возбуждением без отключения от сети из режима двигателя в режим генератора при частоте вращения n якоря больше его частоты вращения n_x «идеального холостого хода» (см. рис. 9.34). Такое условие может возникнуть, например, при движении электропоезда под уклон. Если частота вращения $n > n_x$, то значение ЭДС E_y превысит напряжение сети U и ток в обмотке якоря $I_y = (E_y - U)/R_y$ изменит свое направление. Соответственно электромагнитный момент якоря (9.6) вместо вращающего становится тормозным, т.е. машина будет работать в режиме генератора, отдавая энергию в сеть. Торможение с возвратом энергии в сеть не приводит к остановке якоря, а лишь ограничивает его частоту вращения.

В двигателях с последовательным возбуждением такое торможение невозможно, так как частота вращения $n_x \rightarrow \infty$.

В двигателе со смешанным возбуждением изменение направления тока якоря приводит к изменению направления МДС последовательной обмотки возбуждения, что необходимо учитывать при его торможении с возвратом энергии в сеть.

Динамическое торможение осуществляется переводом работы машины с параллельным возбуждением из режима двигателя в режим генератора следующим образом. Цепь возбуждения остается включенной в сеть, а цепь вращающегося якоря отключается от сети и подключается к реостату R_n . Под действием ЭДС E_y ток в обмотке якоря $I_y = E_y / (R_y + R_n)$ изменяет свое направление. Соответственно электромагнитный момент (9.6) вместо вращающего становится тормозным. Машина начинает работать как генератор с независимым возбуждением (см. рис. 9.19), преобразуя запас кинетической энергии привода в электрическую энергию. Последняя в свою очередь преобразуется в тепловую энергию, рассеиваемую реостатом R_n . Якорь машины тормозится до полной

остановки. Изменяя сопротивление реостата R_n , можно плавно регулировать скорость торможения.

Аналогично осуществляется динамическое торможение двигателей с последовательным и смешанным возбуждением.

Торможение противовключением осуществляется переводом работы машины с параллельным возбуждением из режима двигателя в режим электромагнитного тормоза (см. рис. 9.42). Последний возникает, если цепи якоря и возбуждения машины соединены между собой и подключены к сети для создания электромагнитного момента одного направления, а якорь под действием моментов внешних сил или момента инерции вращается в другом направлении. Режим электромагнитного тормоза реализуется переключением выводов цепи вращающегося якоря, т. е. изменением направления тока I_a в его обмотке. Соответственно электромагнитный момент якоря (9.6) также изменяет свое направление, которое становится противоположным направлению вращения якоря под действием момента внешних сил или момента инерции. Направление ЭДС якоря относительно его выводов остается неизменным, но ввиду их переключения относительно выводов сети уравнение электрического состояния цепи якоря будет иметь вид

$$E_a + U = (R_a + R_n)I_a, \quad (9.19)$$

где R_n — сопротивление добавочного реостата для ограничения тока якоря.

Умножив слагаемые уравнения (9.19) на величину I_a , получим уравнение баланса мощностей

$$E_a I_a + UI_a = (R_a + R_n) I_a^2, \quad (9.20)$$

из которого следует, что при торможении противовключением электрическая энергия, отбираемая из сети, и механическая энергия внешних источников, вращающих якорь, преобразуются в тепловую энергию. Если механическая энергия внешних источников, вращающих якорь, ограничена, то по мере ее уменьшения частота вращения якоря также будет уменьшаться до нулевого значения. Если при этом не отключить машину от сети, то она перейдет в режим двигателя и начнется разгон якоря в обратном направлении.

Торможение противовключением возникает, например, при опускании груза, когда момент внешних сил (вес груза) больше направленного ему навстречу электромагнитного момента

подъемной машины постоянного тока. Изменяя сопротивление реостата R_d в цепи якоря, т.е. наклон универсальной характеристики (см. рис. 9.42), можно регулировать скорость подъема и опускания груза.

Аналогично осуществляется торможение противовключением двигателей с последовательным и смешанным возбуждением.

9.17. ЭНЕРГЕТИЧЕСКИЙ БАЛАНС И КПД МАШИН ПОСТОЯННОГО ТОКА

Работа машины постоянного тока сопровождается потерями в ней энергии.

На рис. 9.43, а и б приведены диаграммы преобразования энергии в генераторе и двигателе, где $P_{\text{мех.п}}$ — мощность потерь на механическое трение щеток о коллектор, в подшипниках и др.; P_c — мощность потерь в сердечнике якоря (в стали), вращающегося в магнитном поле главных полюсов, на гистерезис и вихревые токи; $P_{\text{пр.в}}$ и $P_{\text{пр.я}}$ — мощности потерь на нагрев проводов обмоток возбуждения и якоря; $P_{\text{эм}}$ — мощность электромагнитного преобразования в генераторе (двигателе) механической (электрической) энергии внешнего источника в электрическую (механическую) энергию (см. подразд. 9.4); $P_{\text{мех}}$ — мощность источника (приемника) механической энергии на валу якоря генератора (двигателя); P_3 — мощность источника (приемника) электрической энергии, подключенного к выводам цепи двигателя (генератора).

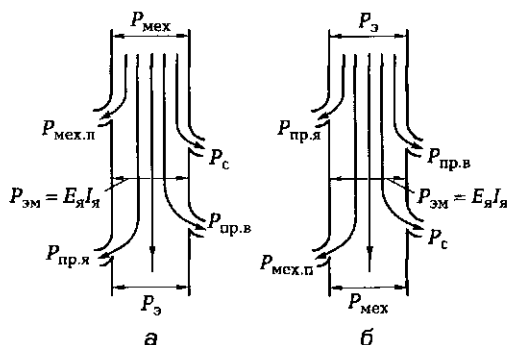


Рис. 9.43

Кроме перечисленных видов потерь в машинах постоянного тока существуют трудно поддающиеся количественной оценке добавочные потери энергии, например, на гистерезис и вихревые токи в полюсных наконечниках вследствие пульсации в них магнитной индукции поля из-за наличия пазов в сердечнике вращающегося якоря и др.

Различают переменную и постоянную, т. е. зависящую и не зависящую от нагрузки машины, составляющие мощности потерь.

Мощность переменных потерь равна мощности потерь в цепи якоря (до 10 % номинальной мощности).

Мощность постоянных потерь составляют остальные виды потерь (до 12 % номинальной мощности).

Эффективность преобразования энергии из одного вида в другой машиной постоянного тока определяется ее КПД

$$\eta = \frac{P_2}{P_1} 100 \%,$$

где P_2 и P_1 — мощности приемника и источника энергии.

КПД машины постоянного тока зависит от ее нагрузки и номинальной мощности. При номинальной нагрузке КПД машин большой мощности (1000 кВт и более) достигает 96 %, а машин малой мощности (до 10 Вт) — 30—40 %.

9.18. КОЛЛЕКТОРНЫЕ ДВИГАТЕЛИ СИНУСОИДАЛЬНОГО ТОКА

Наиболее ценным свойством двигателей постоянного тока является возможность плавно и экономично регулировать их режимы работы. Однако электрическая энергия в промышленности вырабатывается генераторами синусоидального тока и для применения двигателей постоянного тока необходимы преобразователи синусоидального тока в постоянный. Это усложняет применение двигателей постоянного тока. Поэтому естественны попытки реализовать работу коллекторного двигателя непосредственно в цепи синусоидального тока.

Если одновременно изменять направления магнитного потока главных полюсов и тока в цепи якоря двигателя постоянного тока, то направление его вращающего момента не изменится.

В двигателе постоянного тока с параллельным возбуждением индуктивность обмотки возбуждения с большим числом витков

много больше индуктивности цепи якоря. При включении такого двигателя в цепь синусоидального тока ток в обмотке возбуждения, а следовательно и магнитный поток главных полюсов, будут отставать по фазе от тока в цепи якоря на угол $\pi/2$. При этом значение среднего вращающего момента становится близким к нулю.

При включении в цепь синусоидального тока двигателя постоянного тока с последовательным возбуждением синфазность изменения направлений магнитного потока главных полюсов и тока в цепи якоря реализуется автоматически. Поэтому он может работать в цепи синусоидального тока, но менее эффективно, чем в цепи постоянного тока.

Переменное магнитное поле главных полюсов ухудшает условия коммутации, индуцируя в коммутируемой секции (см. подразд. 8.7) дополнительную «трансформаторную» ЭДС и увеличивая потери энергии на гистерезис и вихревые токи в станине и главных полюсах, а значительные индуктивные сопротивления обмоток возбуждения и якоря уменьшают значение коэффициента мощности $\cos \phi$.

Для работы в цепи синусоидального тока разработаны специальные коллекторные двигатели с последовательным возбуждением. Статор таких двигателей выполнен в виде полого цилиндра из листов электротехнической стали (рис. 9.44), в пазах которого размещены обмотки возбуждения w_b , компенсационная w_k и дополнительных полюсов (на рис. 9.44 не показана).

Компенсационная обмотка соединяется последовательно и бифилярно с обмоткой якоря w_a (см. рис. 9.16), что уменьшает индуктивность цепи якоря и увеличивает коэффициент мощности двигателя $\cos \phi$.

Для уменьшения влияния трансформаторной ЭДС на условия коммутации секции обмотки якоря коллекторной машины синусоидального тока выполняются с меньшим числом витков, а число секций увеличивается. Соответственно увеличивается число пазов на сердечнике якоря и число пластин коллектора («большой коллектор»). Радикальным средством уменьшения трансформаторной ЭДС является снижение частоты синусоидального тока.

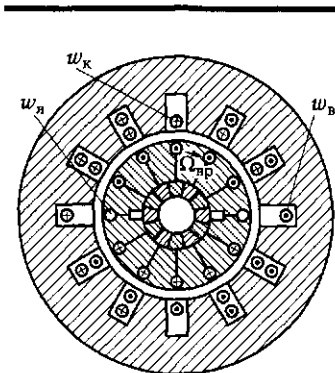


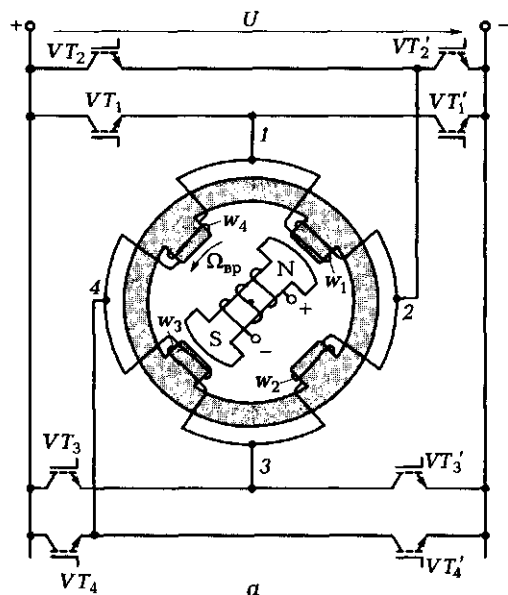
Рис. 9.44

Коллекторные двигатели синусоидального тока большой мощности с регулируемой частотой вращения якоря используются в качестве тяговых двигателей на электротранспорте при частоте напряжения питания 50 Гц, 25 Гц и $50/3 = 16\frac{2}{3}$ Гц; малой мощности с нерегулируемой большой частотой вращения якоря (больше 3000 об/мин) — в электроинструментах, пылесосах, вентиляторах и др.

9.19. БЕСКОНТАКТНЫЕ (ВЕНТИЛЬНЫЕ) ДВИГАТЕЛИ ПОСТОЯННОГО ТОКА

Бесконтактными (вентильными) двигателями постоянного тока называются двигатели, в которых отсутствует механический коллектор в цепи питания обмотки якоря, а переключения в цепи якоря обеспечиваются с помощью управляемых ключей (вентилей) на основе полупроводниковых приборов.

Вентильный двигатель выполняется по принципу обращенной машины постоянного тока, т.е. обмотка якоря располагается на статоре, а обмотка возбуждения с полюсами — на роторе. Обмот-



Полярность магнитных полюсов статора

Включенные вентили	Обмотки якоря			
	w ₁	w ₂	w ₃	w ₄
VT ₁ , VT ₃ '	S	N	N	S
VT ₂ , VT ₄ '	N	N	S	S
VT ₃ , VT ₁ '	N	S	S	N
VT ₄ , VT ₂ '	S	S	N	N

Рис. 9.45

ка якоря подключается через систему управляемых вентилях к источнику питания напряжением U , подобно ее подключению в машинах постоянного тока.

На рис. 9.45, *а* и *б* приведены последовательности включения ключей и полярностей магнитных полюсов статора вентильного двигателя с независимым возбуждением. Если при включенных вентилях VT_1 и VT'_3 ротор двигателя занимал положение, указанное на рис. 9.45, *а*, то после включения вентилях VT_2 и VT'_4 и выключения вентилях VT_1 и VT'_3 ротор повернется на угол $\pi/2$ против направления движения часовой стрелки и т.д. Управление ключами осуществляется датчиком положения ротора. Последний представляет собой постоянный магнит, закрепленный на вращающемся валу двигателя. При этом магнитное поле магнита возбуждает в бесконтактных датчиках, расположенных вдоль соосной с валом окружности, импульсы напряжения для управления вентилями. В качестве бесконтактных датчиков используются датчики Холла или индукционные датчики (см. подразд. 5.11).

Малое число выводов обмотки якоря упрощает конструкцию вентильного двигателя, а отсутствие коллектора позволяет применять его в тяжелых условиях работы. На их основе изготавливаются специальные двигатели для эксплуатации в жидких средах (насосы, помпы).

КОНТРОЛЬНЫЕ ВОПРОСЫ

1. Почему станину машин постоянного тока изготавливают из литой стали, а якорь и полюсы — из стальных листов?
2. Для какой цели электрические машины постоянного тока снабжаются дополнительными полюсами?
3. Чем различаются обмотки возбуждения машин постоянного тока с параллельным и последовательным способами возбуждения?
4. Почему двигатели с последовательным возбуждением применяются в качестве тяговых на электротранспорте?
5. Почему недопустима работа двигателя с последовательным возбуждением без нагрузки на валу?

ЭЛЕКТРИЧЕСКИЕ АППАРАТЫ АВТОМАТИКИ И УПРАВЛЕНИЯ

10.1. ОБЩИЕ СВЕДЕНИЯ

Электрические аппараты автоматики и управления осуществляют непериодическую коммутацию в электрических цепях в целях защиты оборудования и регулирования электрических нагрузок. Различают электрические аппараты высокого (от единиц до 750 кВ и выше) и низкого (до 1 000 В) напряжений. Аппараты высокого напряжения рассчитываются на отключение токов до сотен килоампер и здесь подробно рассматриваться не будут. Среди аппаратов низкого напряжения различают аппараты автоматики и аппараты управления.

Аппараты автоматики (реле, датчики, регуляторы и др.) коммутируют токи до 5 А при напряжениях до сотен вольт и используются в цепях автоматики.

Аппараты управления коммутируют токи более 5 А при напряжениях до 1 000 В в силовых цепях двигателей, генераторов, нагревательных устройств и др. Различают аппараты управления приемниками электроэнергии в нормальных режимах работы (контакторы, магнитные пускатели, командоаппараты) и аппараты распределения электроэнергии и ее отключения в аварийных режимах (автоматы, предохранители, рубильники, пакетные выключатели).

Электрические аппараты изготавливают на наиболее распространенные значения номинальных напряжений:

- в цепях синусоидального тока — 24, 36, 127, 220, 380 В;
- в цепях постоянного тока — 12, 24, 48, 110, 220, 440 В.

Распространенные значения номинальных токов: 0,1; 0,2; 0,5; 1; 6; 10; 25; 40; 63; 100; 160; 250; 400; 630; 1000 А.

Электрические аппараты в местах установки соединяют неизолированными шинами, укрепленными на изоляторах, или кабелями.

В трехфазных цепях шины должны быть окрашены в определенный цвет: фаза *A* — в желтый, фаза *B* — в зеленый и фаза *C* — в красный; нейтральные шины: при изолированной нейтрали — в белый, при заземленной нейтрали — в черный.

В цепях постоянного тока шина положительной полярности — красная, отрицательной — синяя, нейтраль — белая.

10.2. МЕХАНИЗМ ЭЛЕКТРИЧЕСКОГО КОНТАКТА

Контактом называется место механического соединения токоведущих элементов электрической цепи, предназначенных для ее замыкания или размыкания. Различают контакты неподвижные (рис. 10.1, *a*) и подвижные. Последние разделяются на скользящие и стыковые. Типовая конструкция скользящего кон-

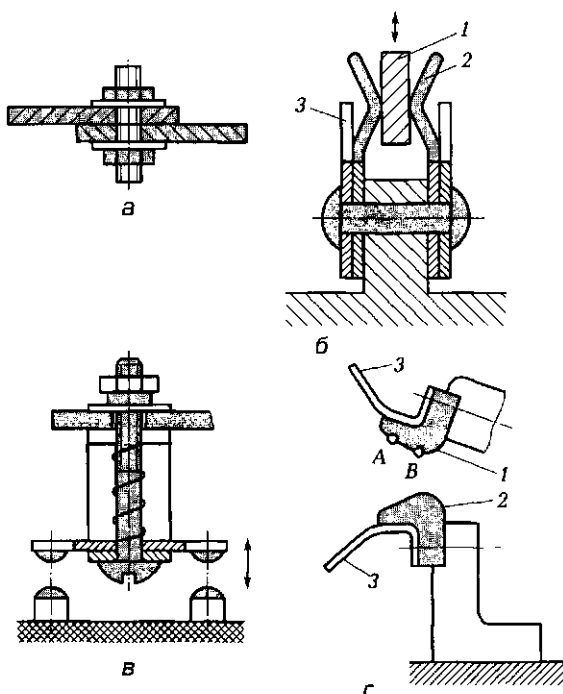


Рис. 10.1

такта (рис. 10.1, б) содержит подвижный контакт 1 и вилку 2. Нажатие контактов обеспечивается упругостью материала вилки и плоских пружин 3. В качестве стыковых используются мостиковые контакты (рис. 10.1, в) и др. Для увеличения износостойкости применяют рычажковые контакты с перекатыванием одного контакта относительно другого (рис. 10.1, г). В разомкнутом состоянии подвижный контакт 1 находится относительно неподвижного 2 в указанном на рис. 10.1, г положении. Начало соприкосновения контактов при их замыкании происходит в точке А, а при дожатии точка соприкосновения контактов перемещается в точку В. В результате контакты меньше подвергаются эрозии от электрической дуги. Для ускорения ее гашения при размыкании контактов применяются «рога» 3, вдоль которых дуга перемещается, растягивается и гаснет.

Отключение электрической цепи не может быть мгновенным. При разрыве цепи тока неизбежно возникновение большей или меньшей ЭДС самоиндукции (3.19). Под действием этой ЭДС и напряжения сети промежуток между расходящимися контактами пробивается и возникает электрическая дуга. Высокая температура дуги приводит к разрушению или свариванию контактов. Особенно опасно действие дуги в аппаратах высокого напряжения при отключениях токов короткого замыкания.

Отключение цепей синусоидального тока существенно упрощается, так как синусоидальный ток периодически принимает нулевое значение, что приводит к гашению дуги. Значительно труднее отключение цепей постоянного тока высокого напряжения. Выключатели постоянного тока должны быть рассчитаны на поглощение значительной энергии, выделяющейся при длительном горении дуги постоянного тока.

10.3. ЭЛЕКТРОМЕХАНИЧЕСКИЕ РЕЛЕ

Электромеханическое реле, далее просто *реле*, представляет собой электрический аппарат, состоящий из измерительной и исполнительной частей или устройств. При действии на измерительное устройство электрической величины управления (ток, напряжение и др.) определенного значения реле срабатывает и его исполнительное устройство, содержащее контакты, производит коммутацию вспомогательной цепи оперативного тока, который приводит в действие электроприводы выключателей большой мощности.

Токи, коммутируемые реле, обычно не превышают 5 А при напряжениях до сотен вольт. Поэтому условия работы контактов реле легкие, а его рабочие характеристики определяются измерительным устройством.

Значение электрической величины управления, при которой происходит срабатывание реле, называется *параметром срабатывания*, или *уставкой*, а отпускание реле — *параметром возврата* (например, токи срабатывания $I_{ср\text{аб}}$ и возврата $I_{вз}$).

По характеру электрической величины управления различают реле тока, напряжения, сопротивления (реагирующее на отношение между значениями тока и напряжения) и мощности.

В зависимости от характера изменения электрической величины управления, вызывающей срабатывание реле, различают реле максимальные, минимальные и дифференциальные.

Максимальное реле срабатывает, когда значение электрической величины управления (например, ток) больше значения, определенного уставкой.

Минимальное реле срабатывает, когда значение электрической величины управления (например, напряжение) меньше значения, определенного уставкой.

Дифференциальное реле срабатывает, когда разность значений двух сравниваемых одноименных электрических величин управления достигает значения, определенного уставкой.

Широко распространены также *реле времени*, которые имеют возможность регулировать в широких пределах выдержку времени от момента достижения электрической величиной управления значения уставки до момента замыкания контактов. Устройства выдержки времени могут встраиваться в реле тока, напряжения и др.

Основными параметрами реле являются:

- *чувствительность* — минимальное значение электрической величины управления, приводящее к срабатыванию реле;
- *коэффициент возврата* — отношение значений электрической величины управления, вызывающих отпускание и срабатывание реле;
- *быстродействие* — интервал времени от момента достижения электрической величиной управления значения уставки до момента замыкания или размыкания контактов (до 0,05 с для быстродействующих и 0,15 с для нормальных реле);

- *коммутируемая мощность* — произведение максимальных значений тока при замкнутых и напряжения при разомкнутых контактах.

Наиболее распространены электромагнитные, в том числе поляризованные и магнитоуправляемые, и тепловые реле.

Электромагнитные реле. Такие реле приводятся в действие электромагнитом постоянного или синусоидального тока. Рассмотрим принцип действия реле тока на основе электромагнита синусоидального тока (рис. 10.2). Катушка с числом витков w включена последовательно в цепь тока управления $i_{уп}$. Ее МДС $i_{уп}w$ возбуждает в неразветвленной магнитной цепи магнитный поток Φ , замыкающийся через магнитопровод 1, якорь 2 и воздушный зазор шириной δ . При этом на якорь действует электромагнитная сила $F_{эм}$, притягивающая его к магнитопроводу. Если значение электромагнитной силы превысит значение силы возвратной пружины $F_{пр}$, то реле сработает и контакты K разомкнутся.

Поляризованное реле приводится в действие в зависимости от значения и направления тока управления $i_{уп}$ в обмотке электромагнита. Конструкция и электрическая схема поляризованного реле приведены на рис. 10.3. В неразветвленную магнитную цепь реле встроены постоянный магнит. Пусть при отсутствии тока управления $i_{уп}$ в обмотке с числом витков w магнитный поток постоянного магнита равен $\Phi_{п.м.}$, а магнитный поток срабатывания реле — $\Phi_{сраб} > \Phi_{п.м.}$. Тогда при согласном (встречном)

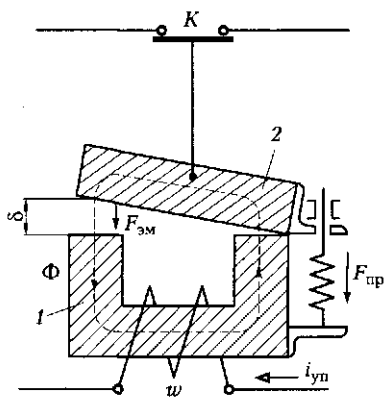


Рис. 10.2

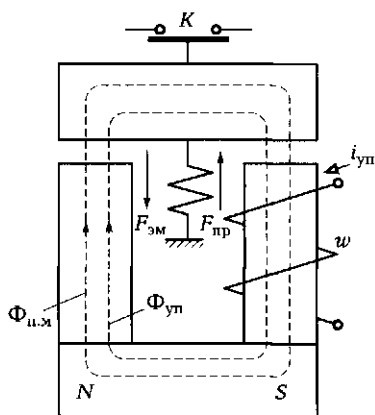


Рис. 10.3

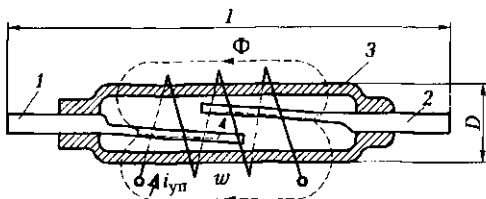


Рис. 10.4

направлении магнитного потока $\Phi_{п.м}$ и МДС управления $i_{уп}w$ будет (не будет) происходить срабатывание реле — размыкание контактов K . Причем реле будет срабатывать при малом значении МДС $i_{уп}w$, необходимом для возбуждения малого магнитного потока управления: $\Phi_{уп} = \Phi_{сраб} - \Phi_{м.п.}$ Это определяет высокие чувствительность по МДС $i_{уп}w$ (до 2 А) и быстродействие (до 0,005 с) поляризованного реле.

Магнитоуправляемое реле (геркон), в отличие от рассмотренных ранее, имеет контакт, располагающийся в вакууме или среде инертного газа (рис. 10.4). В стеклянную капсулу 3, заполненную инертным газом, впаяны токопроводящие пружинящие пластины 1 и 2 из ферромагнитного материала. Магнитный поток Φ , возбуждаемый током управления $i_{уп}$ в катушке с числом витков w , создает электромагнитную силу $F_{эм}$ притяжения пластин друг к другу. При достижении током управления $i_{уп}$ значения, определенного уставкой, пластины геркона замыкаются.

В поляризованных герконах токопроводящие пружинящие пластины замыкаются в зависимости от значения и направления тока управления в обмотке.

Токи, коммутируемые герконами, не превышают 1 А при напряжениях в десятки вольт.

Чувствительность герконов к МДС управления 10—200 А, габаритные размеры $l = 5—10$ мм, $D = 2—5$ мм.

Тепловые реле. Тепловые реле изготавливают на основе биметаллических элементов, представляющих собой две механически скрепленные пластины из металлов с различными температурными коэффициентами линейного расширения. В качестве материала с малым (большим) температурным коэффициентом линейного расширения применяется инвар — сплав никеля со сталью (различные стали, латунь, константан и др.).

На рис. 10.5 показаны конструкция и электрическая схема теплового реле. Нагреватель 2, включенный в цепь с током управления $i_{уп}$, воздействует на биметаллический элемент 1. При

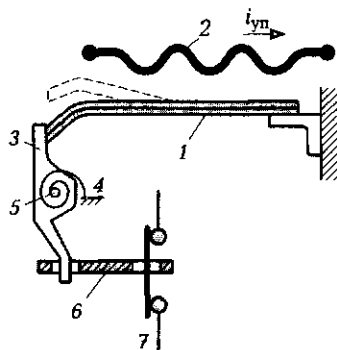


Рис. 10.5

значении тока i_{yn} , превышающем значение уставки, обе пластины биметаллического элемента, нагреваясь, удлиняются. Однако одна из них удлиняется больше, вследствие чего биметаллическая пластина изгибается вверх (показано штриховой линией) и выходит из зацепления с защелкой 3. Последняя под действием пружины 4 поворачивается вокруг оси 5 по направлению движения часовой стрелки и посредством тяги 6 размыкает контакты 7.

Например, тепловые реле для защиты от перегрузок компании «Шнейдер Электрик» (Франция):

тип реле	LR-K0301	LR2-K0304	LR2-K0308
уставка тока, А	0,11—0,16	0,36—0,54	1,8—2,6
тип реле	LR2-K0314	LR2-K0322	
уставка тока, А	5,5—8	12—16	

имеют регулируемую уставку выдержки времени от 2 до 10 с и массу 0,145 кг.

10.4. ЭЛЕКТРИЧЕСКИЕ АППАРАТЫ УПРАВЛЕНИЯ ПРИЕМНИКАМИ ЭЛЕКТРИЧЕСКОЙ ЭНЕРГИИ

Электрические аппараты управления предназначены для оперативной коммутации электрических нагрузок приемников (электродвигателей, нагревательных устройств и др.) в нормальных режимах работы.

К электрическим аппаратам управления относятся контакторы, магнитные пускатели и командоаппараты.

В отличие от реле они рассчитываются на коммутацию больших токов (более 5 А) при относительно высоком напряжении (до 1000 В).

Контактор. Контактор представляет собой электрический аппарат для оперативной коммутации силовых цепей как при нормальных токах, так и токах перегрузки (но не токов короткого замыкания). Он имеет два коммутационных положения, соответствующих включенному и отключенному состояниям, и

управляется оперативным током вспомогательной цепи. Различают контакторы постоянного и синусоидального токов.

На рис. 10.6 приведены конструкция и электрическая схема контактора постоянного тока поворотного типа. При отсутствии оперативного тока управления $I_{уп}$ в катушке с числом витков w подвижная часть контактора под действием силы F_B возвратной пружины 10 приходит в нормальное положение с разомкнутыми контактами. Возникающая при этом между контактами электрическая дуга D гасится в дутьевой дугогасительной камере 5. Для этого в цепь отключаемого тока I включена последовательно катушка 1 с ферромагнитным сердечником 2. Полюсы 3 в виде пластин из ферромагнитного материала, расположенные на торцах сердечника 2, позволяют создавать в зоне горения дуги магнитное поле, интенсивность которого пропорциональна значению отключаемого тока I . Взаимодействие этого магнитного поля с током в дуге создает электромагнитные силы $F_{эмг}$, растягивающие и перемещающие дугу в камере.

Щелевая камера (см. рис. 10.6) представляет собой объем с узкими щелями между стенками 12 из дугостойкого электроизоляционного материала, например асбестоцемента. В щели камеры выдувается дуга, где она разрывается и гасится.

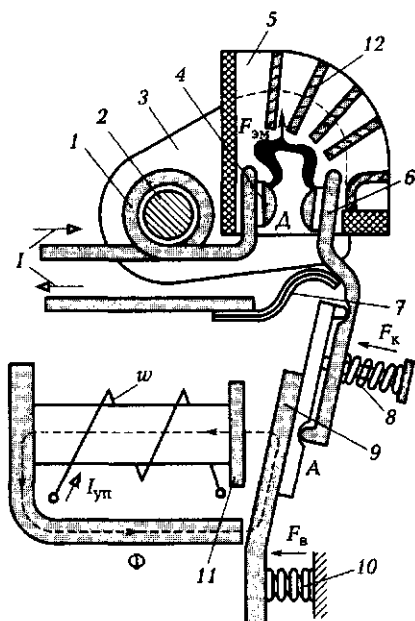


Рис. 10.6

Таблица 10.1. Параметры некоторых типов контакторов компании «Шнейдер Электрик» для управления асинхронными двигателями с короткозамкнутой обмоткой ротора

Тип контактора	Номинальный ток, А	Номинальное напряжение, В	Номинальная мощность двигателя, кВт, при напряжении, В			Максимальное число коммутационных циклов в час	Масса, кг
			220—240	380—400	660—690		
LC1-D09	9	690	2,2	4	5,5	1200	0,32
LC1-D18	18	690	4	7,5	10	1200	0,33
LC1-D50	50	1000	15	22	33	1000	1,4
LC1-D115	115	1000	30	55	80	750	2,5

Дугогасительная решетка представляет собой объем с узкими щелями между стенок из тонких (1—3 мм) металлических пластин, на которые выдувается дуга. Гашению дуги способствует интенсивное рассивание теплоты на пластинах, выполняющих роль радиаторов.

При включении оперативного тока управления $I_{уп}$ в цепь катушки под действием возбуждаемого им магнитного потока Φ , а следовательно, и электромагнитных сил, якорь 9, преодолев силы противодействия F_b возвратной 10 и F_k контактной 8 пружин, притянется к полюсному наконечнику 11 сердечника электромагнита.

Замыкание контактов 4 и 6 происходит до полного притяжения якоря к полюсу электромагнита. При этом контакт 6 будет поворачиваться вокруг точки А, что вызывает дополнительное сжатие контактов контактной пружиной 8.

При соприкосновении контактов происходит перекачивание подвижного контакта по неподвижному (см. рис. 10.1, г). При этом оксидные пленки на поверхности контактов частично разрушаются, уменьшая их переходное сопротивление. Для еще большего уменьшения переходного сопротивления на контактах располагают накладки из специальных материалов, например серебра. Гибкий проводник 7 изготавливается из медной фольги или гибкого провода.

Контакты поворотного типа предназначены для тяжелых режимов работы [частая коммутация (до 1000 в час) цепи с индуктивной нагрузкой] при больших номинальных токах (десятки и сотни ампер) и напряжениях (до 1000 В) (табл. 10.1).

Магнитный пускатель. Магнитный пускатель (далее *пускатель*) представляет собой коммутационный аппарат, предназначенный для пуска, остановки, реверса и защиты от токов перегрузки (но не токов короткого замыкания) электродвигателей. Для выполнения защиты от токов перегрузки в пускатели встраивают тепловые реле (см. подразд. 10.3), что является их главным отличием от контакторов. В отличие от контакторов режим работы пускателей легче.

На рис. 10.7 приведены конструкция и электрическая схема магнитного пускателя прямоходового типа. Он имеет мостиковые контакты 2 и 3, с которых дуга выдувается в дугогасительные камеры 1. Силы F_x контактной и F_b возвратной пружин создают нажатие на замкнутые контакты и возврат аппарата в отключенное состояние. При включении оперативного тока управления $i_{уп}$ в цепь катушки с числом витков w под действием возбуждаемого им магнитного потока Φ , а следовательно, и электромагнитных

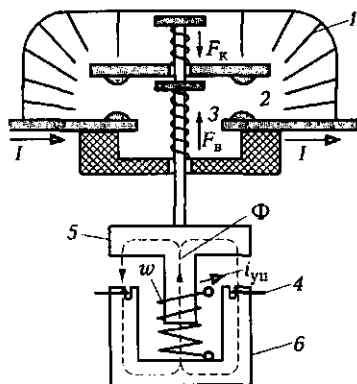


Рис. 10.7

Таблица 10.2. Параметры некоторых типов пускателей компании «Шнейдер Электрик» для управления асинхронными двигателями с короткозамкнутой обмоткой ротора

Тип пускателя	Номинальное напряжение, В	Номинальная мощность двигателя, кВт	Уставка тока теплового реле, А	Уставка тока магнитного расцепителя, А	Масса, кг
GV2-DP106	400—415	0,55	1—1,6	22,5	0,686
GV2-DP108	400—415	1,5	2,5—4	51	0,696
GV2-DP120	400—415	7,5	13—18	223	0,736
GV2-DP132	500	18,5	24—32	416	0,741

сил, якорь 5 притягивается к магнитопроводу 6 и контакты 2 и 3 замыкаются. На торцах магнитопровода располагаются короткозамкнутые витки 4, устраняющие вибрацию якоря, если в качестве оперативного тока используется синусоидальный ток.

Пускатели (табл. 10.2) и контакторы с мостиковыми контактами обычно рассчитываются на номинальные токи в десятки ампер.

Часто контакторы и пускатели кроме главных контактов для коммутации силовых цепей имеют также вспомогательные контакты для коммутации оперативного тока вспомогательных цепей.

Командоаппараты. К командоаппаратам относятся кнопки управления, путевые (концевые) выключатели, контроллеры и командоконтроллеры.

Путевые (концевые) выключатели осуществляют коммутацию цепей управления и автоматики на заданном участке пути движения управляемого механизма, например подъема груза на заданную высоту.

Контроллер представляет собой многопозиционный аппарат предназначенный для управления режимами работы приемников электрической энергии путем непосредственной коммутации их силовых цепей. Контроллеры осуществляют пуск, регулирование

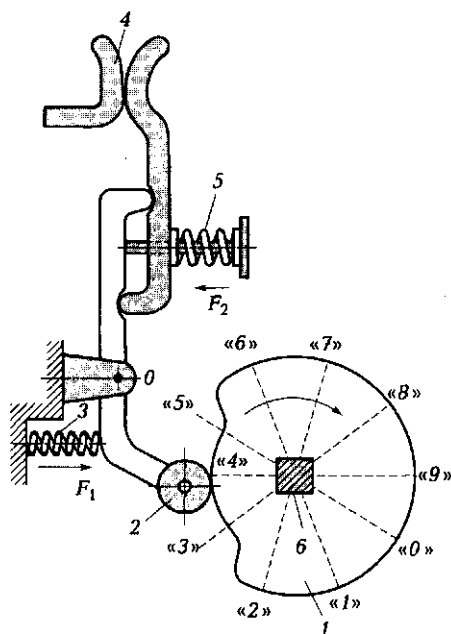


Рис. 10.8

частоты вращения, реверсирование и останов двигателя. Обычно контроллер (рис. 10.8) имеет общий вал 6, на котором последовательно насажены диски различного профиля (на рис. 10.8 показан один диск 1).

Поворот вала 6 фиксирует одно из десяти положений «0»—«9» профиля диска 1 по отношению к ролику 2, прижимаемого к диску действием силы F_1 пружины 3. При положении диска «3»—«5» контакты 4 замкнуты действием силы F_2 пружины 5. При положении диска «0»—«2» и «6»—«9» контакты 4 разомкнуты.

Командоконтроллер в отличие от контроллера представляет собой многопозиционный автомат для коммутации цепи оперативных токов катушек управления контакторов, главные контакты которых включены в силовые цепи приемников электрической энергии.

10.5. ЭЛЕКТРИЧЕСКИЕ АППАРАТЫ РАСПРЕДЕЛЕНИЯ ЭЛЕКТРИЧЕСКОЙ ЭНЕРГИИ

Электрические аппараты распределения предназначены для коммутации цепей снабжения электроэнергией электроустановок и защиты их в аварийных режимах. К ним относятся плавкие предохранители, автоматические выключатели, рубильники, пакетные выключатели, кнопки.

Плавкие предохранители. Эти аппараты предназначены для защиты электроустановок от токов короткого замыкания. Их основной элемент — *плавкая вставка*, разрушающаяся под действием теплоты при больших значениях тока в ней. Материалом для плавких вставок служат медь и цинк. Последний не окисляется в пределах допустимых температур, что позволяет сохранять рабочие характеристики плавкой вставки долгое время.

Для напряжений до 250 В и токов до 60 А применяют *пробочные* предохранители (рис. 10.9). Пробочный предохранитель состоит из основания 1, в которое ввертывается сменяемая при перегорании вставка 2, опирающаяся на неподвижный контакт 4. Пробка изготовлена из керамического материала и снабжена двумя металлическими контактами, между которыми припаяна плавкая вставка 3.

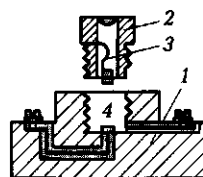


Рис. 10.9

Для защиты двигателей, электронагревательных установок, других устройств от токов короткого замыкания применяют *трубчатые* предохранители. Их типовая конструкция представляет собой трубку из электроизоляционного материала (фарфора, керамики, фибры и др.), в которой размещена плавкая вставка в среде воздуха, или различных наполнителей (кварцевый песок с содержанием SiO_2 не менее 99 % и мела CaCO_3). Возникающая при плавлении вставки электрическая дуга, соприкасаясь с наполнителем, интенсивно охлаждается, деионизируется и быстро гаснет.

Для защиты электронных приборов (компьютеров, телевизоров и др.) применяют *быстродействующие* предохранители в виде тонкого слоя металла (серебра), напыленного на электроизоляционную основу.

Автоматические выключатели (автоматы). Автоматы предназначены для отключения поврежденных участков электрической сети при возникновении в них аварийного режима, напри-

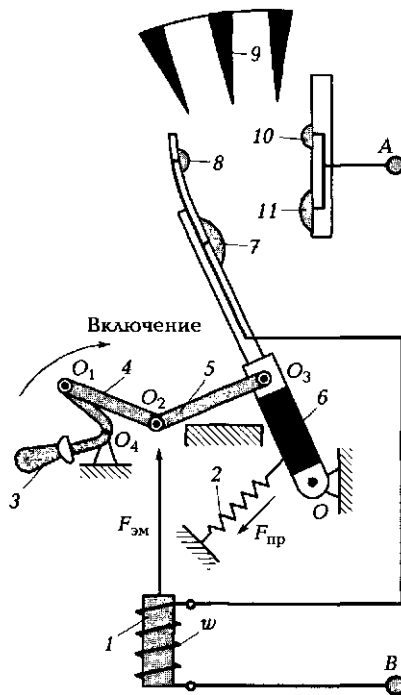


Рис. 10.10

мер короткого замыкания, понижения напряжения и пр. В отличие от контактора автомат имеет измерительное устройство (расцепитель), определяющий режим работы сети и дающий сигнал на отключение. Если контактор рассчитан лишь на отключение токов перегрузки (до нескольких килоампер), то автомат должен отключать токи короткого замыкания (до нескольких десятков и даже сотен килоампер).

Различают автоматы универсальные, быстродействующие и гашения магнитного поля генераторов большой мощности.

Универсальные автоматы предназначены для защиты установок постоянного и синусоидального токов. Конструкция и электрическая схема автомата приведены на рис. 10.10. В указанном положении автомат отключен и силовая электрическая цепь между выводами *A* и *B* разомкнута. Включение автомата осуществляется вращением вручную рукоятки *З* вокруг неподвижной оси *O*, по направлению движения часовой стрелки. При этом рычаги *4* и *5* будут вращать рычаг *6* вокруг неподвижной оси *O* в том же направлении. Замыкают цепь сначала дугогасительные *8* и *10*, а затем главные *7* и *11* контакты автомата. Одновременно при включении автомата взводится отключающая пружина *2*. При токе короткого замыкания в катушке *w* электромагнита якорь *1* под действием электромагнитной силы $F_{эм}$ перемещается, переводя рычаги *4* и *5* за «мертвую» точку. Она соответствует такому положению рычагов, при котором линия $O_1—O_2—O_3$ является прямой. При этом автомат силой $F_{пр}$ пружины *2* отключается, контакты размыкаются, а образующаяся между ними дуга выдувается в дугогасительную камеру *9* и гасится. Время отключения универсальных автоматов составляет десятые доли секунды.

Система рычагов *4* и *5* выполняет функции механизма свободного расцепления, позволяющего автомату отключаться в любой момент времени, даже в момент включения. Механизм свободного расцепления предотвращает возможность повторных несанкционированных циклов отключения и включения.

Быстродействующие автоматы предназначены для защиты установок постоянного тока. Их время отключения составляет тысячные доли секунды и достигается применением поляризованных (см. подразд. 10.3) электромагнитных устройств, интенсивных дугогасительных устройств, а также упрощением кинематической схемы аппарата в системе взаимодействия измерительного элемента (расцепителя) и контактов.

Пакетные выключатели. Такие выключатели предназначены для одновременного включения и отключения вручную несколь-

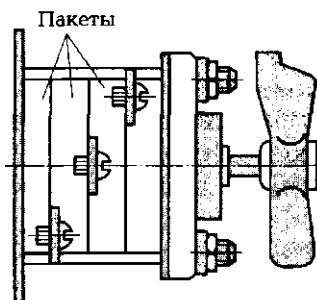


Рис. 10.11

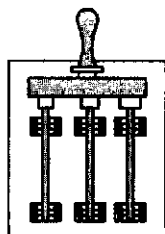
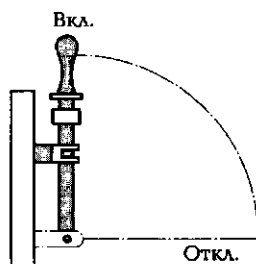


Рис. 10.12



ких цепей. Их набирают из неподвижных соосно-расположенных колец (пакетов) из электроизоляционного материала, внутри каждого из которых устанавливают коммутирующее устройство, связанное с общим валом (рис. 10.11).

Рубильники. Рубильники служат для включения и отключения вручную приемников электрической энергии малой мощности и общих источников питания на распределительных щитах. Различают одно-, двух- и трехполюсные рубильники (рис. 10.12). Все они имеют скользящие контакты (см. рис. 10.1, б).

Кнопки управления. Кнопки применяют для дистанционного управления электрическими аппаратами. Они могут выполняться как с самовозвратом в исходное положение, так и без него. Несколько кнопок, конструктивно оформленные в одном корпусе, образуют кнопочную станцию.

10.6. РАСЦЕПИТЕЛИ АВТОМАТОВ

Расцепители (измерительные устройства) в автоматах измеряют и контролируют значение электрической величины, определяющей режим работы защищаемой цепи и дают сигнал на отключение автомата при достижении этой величиной заданного значения уставки (ток срабатывания, напряжение срабатывания и т.д.).

Значение тока уставки можно регулировать в достаточно широких пределах. Это позволяет осуществлять селективную защиту электрических сетей с помощью автоматов.

В зависимости от назначения автомата в него встраиваются различные расцепители.

Расцепитель максимального тока применяется, если цепь должна отключаться при увеличении тока i в ней выше значения тока уставки (рис. 10.13, а). При достижении током i значения тока уставки под действием электромагнитной силы $F_{ЭМ}$ якорь 2 втягивается в катушку 1 электромагнита, освобождая защелку 3, и под действием силы $F_{пр}$ пружины 4 контакты 5 разъединяются.

Чтобы исключить отключение автомата при кратковременном увеличении тока i , в цепи применяются расцепители с устройством выдержки времени (рис. 10.13, б). Зубчатая передача 6, связанная с часовым механизмом (на рис. 10.13, б не показан), не позволяет катушке 1 электромагнита мгновенно втянуть якорь 2 и освободить защелку 3 (табл. 10.3).

Расцепитель минимального тока применяется, если цепь должна отключаться при уменьшении тока i в ней ниже тока уставки (рис. 10.13, в). При достижении током i значения тока уставки под действием силы $F'_{пр}$ пружины 6, которая становится больше силы $F_{ЭМ}$ электромагнита 1, якорь 2 освобождает защелку 3 и под действием силы $F''_{пр}$ пружины 4 контакты 5 разъединяются.

Расцепитель минимального напряжения применяется для отключения цепи, если ее напряжение ниже напряжения устав-

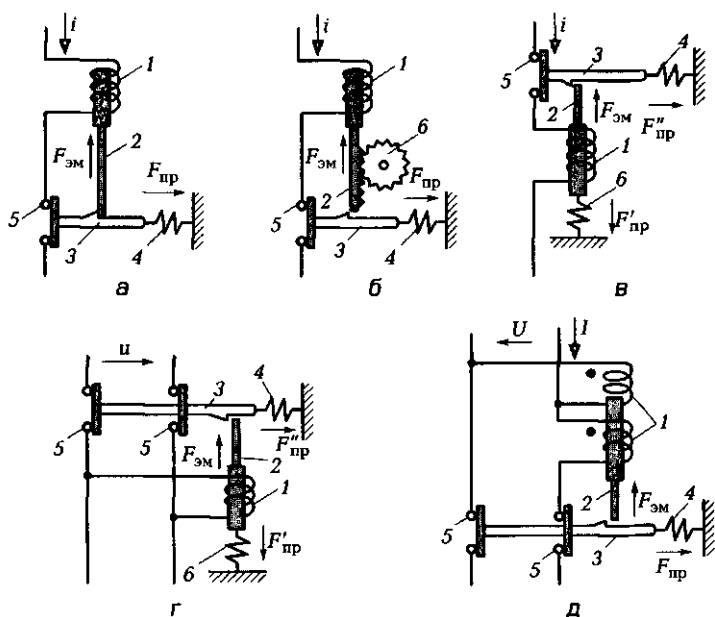


Рис. 10.13

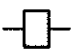

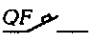
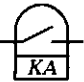
Таблица 10.3. Параметры некоторых типов расцепителей компании «Шнейдер Электрик»

Тип расцепителя	Номинальный ток $I_{ном}$, А	Защита от перегрузки		Защита от токов короткого замыкания		Мгновенная токовая отсечка, А
		уставка тока $I_{сраб}$, А	уставка времени при $6I_{сраб}$, с	уставка тока, А	уставка времени, мс, не более	уставка тока, А
STR22ME	40—220	$(0,6—1)I_{ном}$	6—15	$13I_{сраб}$	10	$15I_{ном}$
STR43ME	120—500	$(0,4—0,8)I_{ном}$	5,8—21,8	$(6—13)I_{сраб}$	10	$15I_{ном}$
STR22SE	40—250	$(0,4—1)I_{ном}$	5—7,5	$(2—10)I_{сраб}$	40	$11I_{ном}$
STR53UE	150—630	$(0,4—1)I_{ном}$	0,8—16	$(1,5—10)I_{сраб}$	15—230	$(1,5—11)I_{ном}$

* В скобках (без скобок) указаны пределы регулируемых (постоянных) уставок.

ки (рис. 10.13, г). Принципы действия расцепителей минимальных напряжения и тока аналогичны. Автомат минимального напряжения используется для защиты асинхронных двигателей с фазным ротором. Понижение или исчезновение напряжения может вызвать остановку двигателя и, если он не отключен, при повышении напряжения возникает большой пусковой ток, так как не включен пусковой реостат. Поэтому двигатель при понижении на-

Таблица 10.4. Условные обозначения элементов электрических аппаратов автоматики и управления

Условное обозначение	Наименование	Условное обозначение	Наименование
	Обмотка контактора, реле, пускателя		Обмотка теплового реле
	Выключатель автоматический		Реле, например, тока с замыкающим контактом

Условное обозначение	Наименование	Условное обозначение	Наименование
	Контакты реле:		Замыкающие кон- такты:
	замыкающие размыкающие		с выдержкой вре- мени при сраба- тывании
	Контакты контак- тора, пускателя, контроллера:		то же при воз- врате
	замыкающие размыкающие		Размыкающие контакты:
	Плавкий предо- хранитель		с выдержкой вре- мени при сраба- тывании
	Включатель путе- вой или конечный с замыкающим контактом		то же при воз- врате
	Контроллер на три положения и на четыре направления		Кнопки самовоз- врата:
			с замыкающим контактом
			с размыкающим контактом

пряжения отключается автоматически, а затем включается с применением пускового реостата.

Расцепитель обратной мощности применяется для защиты параллельно работающих генераторов постоянного тока (см. подразд. 9.11) от перехода одного из них в режим работы двигателя. При встречном включении катушек 1 расцепителя (рис. 10.13, *g*) сила $F_{эм}$ электромагнита 1 мала и автомат находится во включенном состоянии. При изменении направления тока I катушки электромагнита включаются согласно, электромагнитная сила $F_{эм}$ возрастает, якорь 2 притягивается катушками 1, защелка 3 освобождается и под действием силы $F_{пр}$ пружины 4 контакты 5 разъединяются.

Все элементы электрических аппаратов автоматики и управления имеют по ГОСТ условные обозначения. Некоторые из них приведены в табл. 10.4.

10.7. ВЫКЛЮЧАТЕЛИ ВЫСОКОГО НАПРЯЖЕНИЯ

Разъединители являются простейшими выключателями высокого напряжения. Их назначение — отключение и переключение участков цепи под напряжением, но при отсутствии тока. Это необходимо для обеспечения безопасности ремонтных работ, переключения участков линий с одной системы шин на другую и т. д. Различают рубящие (см. рис. 10.1, б) и поворотные разъединители. Последние устанавливаются в открытых распределительных устройствах с напряжениями 35—500 кВ. Управление разъединителями осуществляется вручную посредством изолированной штанги и дистанционно с помощью электрических или пневматических приводов. Приводы разъединителей обеспечиваются защитной блокировкой, не допускающей отключения разъединителя при включенном токе.

Выключатели нагрузки (разъединители мощности) применяются для отключения и подключения электроустановок малой мощности на подстанциях промышленных предприятий и мелких сельских электростанциях. Эти устройства аналогичны рубящим разъединителям, но имеют дугогасительные устройства. Они используются при напряжениях 6 и 10 кВ и рассчитаны на отключение токов, не превышающих удвоенного значения рабочего тока (табл. 10.5).

Таблица 10.5. Параметры некоторых типов выключателей нагрузки компании «Шнейдер Электрик» для управления асинхронными двигателями с короткозамкнутой обмоткой ротора

Тип выключателя нагрузки	Номинальный ток $I_{\text{ном}}$, А	Номинальная мощность асинхронного двигателя, кВт, при напряжении, В		Максимальный ток отключения, А	Уставка тока тепловых расцепителей, А	Масса, кг
		380—415	660—690			
GV2-ME07	1,6	0,75	1,5	$13I_{\text{ном}}$	1,6—2,5	0,26
GV2-ME10	6,3	2,2	4	$13I_{\text{ном}}$	4—6,3	0,26
GV2-ME14	18	4	7,5	$13I_{\text{ном}}$	6—10	0,26
GV2-ME20	32	7,5	15	$12I_{\text{ном}}$	13—18	0,26

Выключатели высокого напряжения должны отключать электроустановки большой мощности, а также цепи высокого напряжения при больших токах короткого замыкания (более 50 кА).

Различают масляные и воздушные выключатели высокого напряжения. В *масляных выключателях* контакты, размыкающие цепь тока, помещены в бак с минеральным маслом.

В *воздушных выключателях* один или оба расходящихся контакта выполняются полыми, а струя сжатого воздуха под давлением 0,7—2,0 МПа через полости контактов сдувает дугу с рабочих поверхностей контактов. По сравнению с масляным выключателем воздушный имеет меньшие массу и время отключения, но для его работы необходим источник сжатого очищенного и просушенного воздуха — компрессор.

После отключения участка цепи выключатель остается под напряжением. Для его отключения от цепи высокого напряжения при осмотре и ремонте применяют разъединители.

10.8. ШАГОВЫЕ ДВИГАТЕЛИ

Шаговые двигатели (ШД) служат для преобразования электрических управляющих сигналов в дискретные угловые или линей-

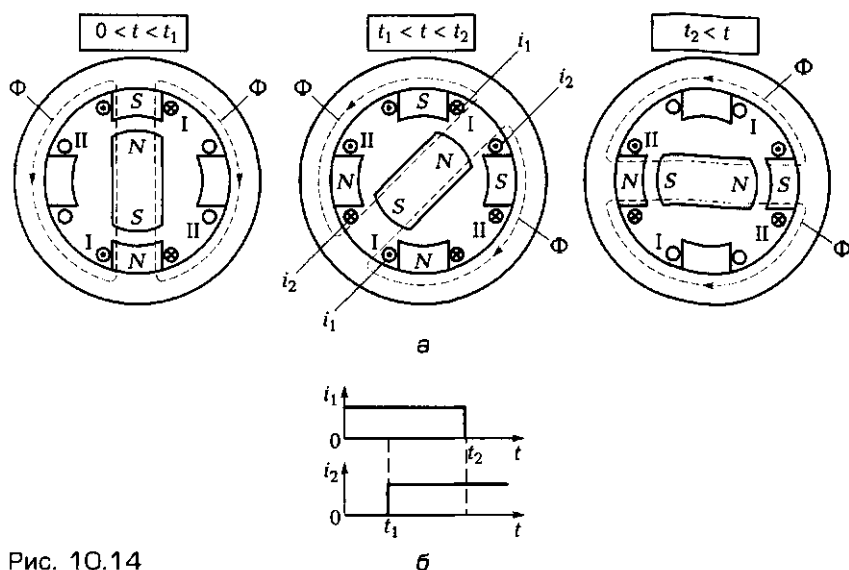


Рис. 10.14

ные перемещения ротора с фиксацией его положения. Они используются в системах автоматики.

Статор ЩД имеет явно выраженные полюсы с обмотками. Ротор также имеет явно выраженные полюсы и изготавливается в виде постоянного магнита или электромагнита постоянного тока. На рис. 10.14, а приведены конструкция ЩД с числом пар полюсов на статоре $p = 2$ и роторе $p = 1$ и позиции ротора для временной диаграммы токов в обмотках статора (рис. 10.14, б). При наличии только токов i_1 в обмотках полюсов статора I магнитный поток статора направлен по оси его полюсов, с которой будет совпадать ось полюсов ротора. При наличии токов i_1 и i_2 в обмотках полюсов статора I и II результирующий магнитный поток статора повернется в направлении вращения часовой стрелки на угол $\pi/4$. На этот же угол повернется и ротор. При наличии только токов i_2 в обмотках полюсов статора II ротор повернется еще на угол $\pi/4$ в направлении вращения часовой стрелки.

В общем случае угол поворота ротора зависит от числа пар полюсов статора и равен $\alpha = \pi/2p$.

КОНТРОЛЬНЫЕ ВОПРОСЫ

1. Какие устройства называются электрическими аппаратами автоматики и управления?
2. В какие цвета должны быть окрашены шины в трехфазных цепях?
3. В какие цвета должны быть окрашены шины в цепях постоянного тока?
4. Какие основные параметры характеризуют реле?
5. Для каких целей используются контакторы, магнитные пускатели и автоматические выключатели?

ОСНОВЫ ЭЛЕКТРОПРИВОДА

11.1. ОБЩИЕ СВЕДЕНИЯ

Электродви́гом называется электромеханическая система, состоящая из электродвигательного, преобразовательного, передаточного и управляющего устройств, предназначенная для приведения в движение исполнительных органов рабочей машины (РМ) и управления этим движением.

Передаточное устройство (ПУ) содержит механические передачи и соединительные муфты (рис. 11.1).

Преобразовательное устройство (ПрУ) преобразует ток и напряжение источника энергии в ток и напряжение, необходимые для работы электродвигателя (ЭД).

Управляющее устройство (УУ) представляет собой информационную часть системы управления для обработки сигналов задающих воздействий и состояния системы по датчикам обратной

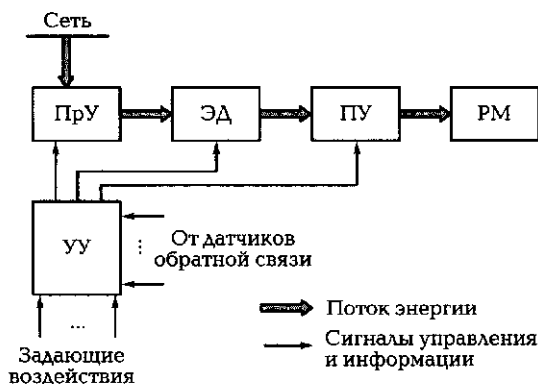


Рис. 11.1

связи и выработки на их основе сигналов управления преобразователем, электродвигателем и передаточным устройством.

Если в системе электропривода обратная связь отсутствует, то она называется *разомкнутой*, в противном случае — *замкнутой*.

К замкнутой системе электропривода относится *следящий электропривод*, представляющий собой автоматическую систему, с помощью которой исполнительный орган механизма с определенной точностью обрабатывает движение в соответствии с произвольно меняющимся сигналом управляющего органа. Например, на копировальном станке режущий инструмент совершает обработку поверхности изделия, соответствующей практически любой конфигурации поверхности шаблона, по которой перемещается датчик измерительного устройства.

К разомкнутой системе электропривода относится *шаговый электропривод*, представляющий собой автоматическую систему, в которой положение шагового двигателя, а следовательно, и исполнительного органа рабочего механизма соответствует цифровому коду управляющей программы.

Широко применяются электроприводы с простыми системами управления пуском, регулированием частоты вращения и торможением на основе электрических аппаратов автоматики и управления (рубильники, пакетные выключатели, контроллеры, контакторы, реле и др.).

11.2. УРАВНЕНИЕ ДВИЖЕНИЯ ЭЛЕКТРОПРИВОДА

Механическая часть электропривода представляет собой сложную кинематическую цепь с большим числом движущихся вращательно и поступательно элементов. Пренебрегая зазорами между механическими звеньями и их упругостью, примем механические связи абсолютно жесткими. При этом движение одного элемента дает полную информацию о движении всех элементов привода. Обычно таким элементом является вал двигателя. В общем случае момент на валу двигателя определяется уравнением

$$\begin{aligned} M_{\text{дв}} &= M_{\text{ст}} + J_{\text{дв}} d\Omega_{\text{дв}}/dt + J_{\text{пр}} d\Omega_{\text{дв}}/dt = \\ &= M_{\text{ст}} + (J_{\text{дв}} + J_{\text{пр}}) d\Omega_{\text{дв}}/dt = M_{\text{ст}} + M_{\text{дин}}, \end{aligned} \quad (11.1)$$

где $M_{\text{ст}}$ — статический тормозной момент привода, приведенный к валу двигателя; $J_{\text{дв}}$ и $\Omega_{\text{дв}}$ — момент инерции и угловая скорость ротора (якоря) двигателя; $J_{\text{пр}}$ — момент инерции всех элементов

привода, за исключением ротора (якоря) двигателя, приведенный к валу двигателя.

Статический тормозной момент создается внешними по отношению к двигателю источниками механической энергии (например, подъем или опускание груза) и имеет положительное значение.

Входящая в уравнение моментов (11.1) величина

$$M_{\text{дин}} = (J_{\text{дв}} + J_{\text{пр}}) d\Omega_{\text{дв}}/dt \quad (11.2)$$

называется *динамическим моментом* привода, включая ротор (якорь) двигателя, приведенный к валу двигателя. Он имеет положительное (отрицательное) значение при ускорении (торможении) движения привода.

При вращательном движении исполнительного органа рабочей машины с угловой скоростью $\Omega_{\text{р.м}}$ приведение его статического момента сопротивления $M_{\text{с}}$ и момента инерции $J_{\text{р.м}}$ к валу двигателя осуществляется на основе балансов мощностей и кинетических энергий (η — КПД передачи)

$$\left. \begin{aligned} M_{\text{ст}} \Omega_{\text{дв}} &= M_{\text{с}} \Omega_{\text{р.м}} / \eta_i \\ \frac{J_{\text{р.м}} \Omega_{\text{р.м}}^2}{2} &= \frac{J_{\text{пр}} \Omega_{\text{дв}}^2}{2}, \end{aligned} \right\} \quad (11.3)$$

т. е.

$$M_{\text{ст}} = \frac{M_{\text{с}} \Omega_{\text{р.м}}}{\eta \Omega_{\text{дв}}}; \quad J_{\text{пр}} = J_{\text{р.м}} \left(\frac{\Omega_{\text{р.м}}}{\Omega_{\text{дв}}} \right)^2.$$

Аналогично при поступательном движении исполнительного органа рабочей машины с линейной скоростью $v_{\text{р.м}}$ приведение его силы сопротивления $F_{\text{с}}$ и массы $m_{\text{р.м}}$ к валу двигателя осуществляется на основе балансов мощностей и кинетических энергий

$$\left. \begin{aligned} M_{\text{ст}} \Omega_{\text{дв}} &= F_{\text{с}} v_{\text{р.м}} / \eta_i \\ \frac{m_{\text{р.м}} v_{\text{р.м}}^2}{2} &= J_{\text{пр}} \frac{\Omega_{\text{дв}}^2}{2}, \end{aligned} \right\} \quad (11.4)$$

т. е.

$$M_{\text{ст}} = \frac{F_{\text{с}} v_{\text{р.м}}}{\eta \Omega_{\text{дв}}}; \quad J_{\text{пр}} = m_{\text{р.м}} \left(\frac{v_{\text{р.м}}}{\Omega_{\text{дв}}} \right)^2.$$

Момент инерции вращающегося тела равен сумме произведений масс m_k его частиц k на квадрат расстояния r_k от частицы от оси вращения

$$J = \sum_{k=1}^n m_k r_k^2.$$

Обычно момент инерции выражают как произведение масс m тела на квадрат радиуса инерции $r_{ин}$

$$J = \sum_{k=1}^n m_k r_k^2 = m r_{ин}^2, \quad (11.5)$$

где $r_{ин}$ — расстояние от оси вращения, на котором нужно сосредоточить в одной точке всю массу тела, чтобы получить момент инерции, равный фактическому при распределенной массе.

Радиусы инерции простейших тел указываются в справочных таблицах (для сплошного цилиндра радиусом r радиус инерции $r_{ин} = r/\sqrt{2}$), моменты инерции роторов и якорей электродвигателей — в каталогах.

Иногда в каталогах для двигателей указывают значение махового момента $GD_{ин}^2$, где G — сила тяжести (вес), Н; $D_{ин}$ — диаметр инерции, м. В этом случае момент инерции ротора (якоря), кг · м², двигателя равен

$$J_{ав} = \frac{GD_{ин}^2}{4g}, \quad (11.6)$$

где $g = 9,81$ м/с² — ускорение свободного падения.

Если известен момент $M_{ав}$, Н · м, и частота вращения n , об/мин, двигателя, то его мощность P , кВт, определяется по формуле

$$P = M_{ав} \Omega_{ав} = M_{ав} n / 9550, \quad (11.7)$$

где $\Omega_{ав} = 2\pi n / 60 = n / 9,55$ рад/с.

11.3. МЕХАНИЧЕСКИЕ ХАРАКТЕРИСТИКИ ПРОИЗВОДСТВЕННЫХ МЕХАНИЗМОВ И НАГРУЗОЧНЫЕ ДИАГРАММЫ ЭЛЕКТРОПРИВОДОВ

При проектировании электропривода необходимо знать механические характеристики производственных механизмов. Основные характеристики приведены на рис. 11.2:

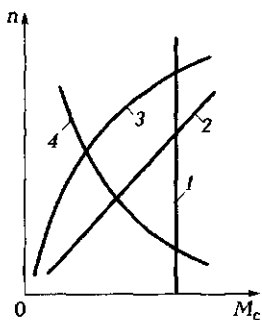


Рис. 11.2

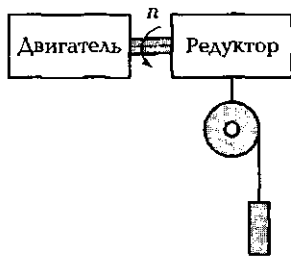


Рис. 11.3

- не зависящей от частоты вращения механической характеристикой (прямая 1) обладают подъемные краны, лебедки, механизмы подачи металлорежущих станков и т. д.;
- линейно-возрастающую механическую характеристику (прямая 2) имеет привод генератора постоянного тока с независимым возбуждением при постоянном сопротивлении цепи нагрузки (см. подразд. 9.8);
- нелинейно-возрастающей (параболической) механической характеристикой (зависимость 3) обладают производственные механизмы с вентиляторным моментом (центробежные насосы, гребные винты и т. п.), поскольку у вентиляторов тормозной момент пропорционален квадрату частоты вращения;
- нелинейно-спадающая механическая характеристика (зависимость 4) свойственна некоторым токарным, расточным, фрезерным и другим режущим станкам.

Нагрузочная диаграмма электропривода характеризует зависимость вращающего момента, тока или мощности двигателя от времени. Рассмотрим нагрузочную диаграмму двигателя подъемного механизма (рис. 11.3) за один цикл работы. Ее построение заключается в следующем. В соответствии с данными механического оборудования, технологии работ и требуемой производительности задается примерная диаграмма скорости подъема, т. е. угловой скорости или частоты вращения двигателя (тахограмма) одного цикла работы подъемника $\Omega_{\text{AB}}(t)$ или $n(t)$ (рис. 11.4, а), предусматривающая интервалы времени ускорения Δt_1 , установившегося режима Δt_2 , замедления Δt_3 и паузы между циклами подъема Δt_4 . Угловое ускорение и замедление $\varepsilon(t) = \frac{d\Omega_{\text{AB}}(t)}{dt}$

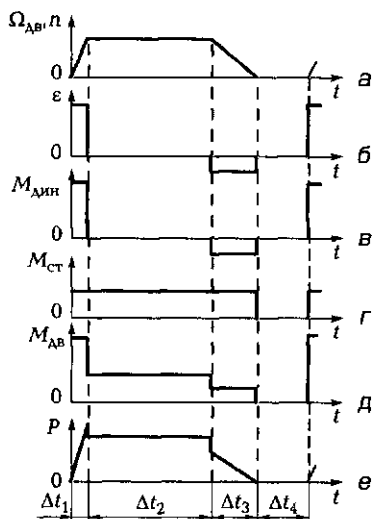


Рис. 11.4

(рис. 11.4, б) имеют постоянные значения и разные знаки в интервалах времени Δt_1 и Δt_3 .

В интервалах времени ускорения и торможения характеристика динамического момента инерции, рассчитанная по (11.2), показана на рис. 11.4, в.

Далее по формуле (11.4) определяют приведенный к валу двигателя статический момент (рис. 11.4, г), по формуле (11.1) — момент на валу двигателя (рис. 11.4, д) и по формуле (11.7) — его мощность (рис. 11.4, е).

По нагрузочной диаграмме определяют номинальную мощность двигателя и сравнивают его пусковой и максимальный вращающие моменты с приведенными на диаграмме (см. подразд. 11.7).

11.4. НАГРЕВ И ОХЛАЖДЕНИЕ ЭЛЕКТРОДВИГАТЕЛЯ

Потери энергии в двигателе вызывают нагрев его отдельных частей. Допустимый нагрев двигателя определяется нагревостойкостью применяемых изоляционных материалов, которые по нагревостойкости подразделяют на классы:

класс изоляции	E	B	F	H и C
допустимая температура, °C	120	130	155	180

Рассматривая двигатель как однородное тело, обладающее бесконечно большой теплопроводностью, и полагая, что теплоотдача во внешнюю среду пропорциональна первой степени разности температур двигателя и окружающей среды, уравнение теплового баланса двигателя при постоянной нагрузке будет иметь вид

$$Pdt = A\vartheta dt + C d\vartheta, \quad (11.8)$$

где ϑ — разность температур двигателя и окружающей среды, т. е. перегрев двигателя, °C; A — теплоотдача двигателя, Вт/°C; C — теплоемкость двигателя, Вт · с/°C.

Разделив все слагаемые уравнения (11.8) на $A dt$, получим

$$\frac{P}{A} = \vartheta + \frac{C d\vartheta}{A dt}, \quad (11.9)$$

или

$$\tau_n \frac{d\vartheta}{dt} + \vartheta = \vartheta_y,$$

где $\tau_n = C/A$ — постоянная времени нагрева двигателя; $\vartheta_y = P/A$ — установившееся значение перегрева двигателя.

Решение дифференциального уравнения (11.9) имеет вид

$$\vartheta = \vartheta_y + (\vartheta_0 - \vartheta_y)e^{-t/\tau_n}, \quad (11.10)$$

где ϑ_0 — начальное значение перегрева двигателя в момент времени $t = 0$ и учтено условие $\vartheta(0_-) = \vartheta(0_+)$, т. е. температура двигателя не может измениться скачком.

Если начальное значение перегрева двигателя $\vartheta_0 = 0$, то зависимость (11.10) примет вид

$$\vartheta = \vartheta_y(1 - e^{-t/\tau_n}), \quad (11.11)$$

подобной зависимости от времени напряжения на конденсаторе при его зарядке (1.21).

У самовентилируемых двигателей открытого исполнения малой и средней мощности постоянная времени нагрева τ_n составляет около 1 ч, у двигателей закрытого исполнения большой мощности — 3—4 ч. При отключении от сети и остановке двигателя постоянная времени охлаждения $\tau_o = (3—5)\tau_n$ вследствие ухудшения условий теплоотдачи.

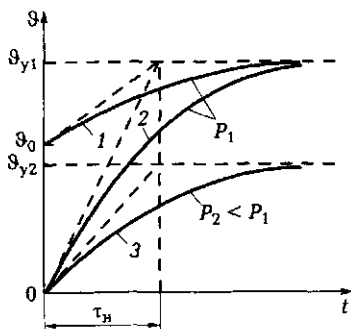


Рис. 11.5

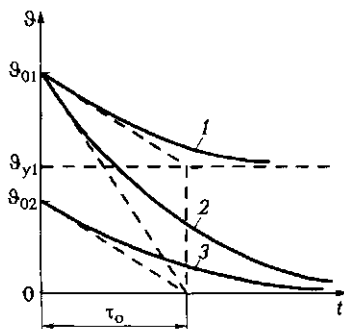


Рис. 11.6

На рис. 11.5 построены зависимости 1 и 2 нагрева двигателя соответственно для значения начального перегрева $\vartheta_0 > 0$ и $\vartheta_0 = 0$ при одной и той же мощности P_1 на валу двигателя. Если мощность нагрузки двигателя меньше $P_2 < P_1$, то нагреванию двигателя при $\vartheta_0 = 0$ соответствует зависимость 3.

Процесс охлаждения двигателя отображают зависимости на рис. 11.6. Зависимость 1 соответствует уменьшению нагрузки, а зависимости 2 и 3 — отключению двигателя от сети.

11.5. ВЫБОР ВИДА И ТИПА ЭЛЕКТРОДВИГАТЕЛЯ

При выборе вида двигателя (постоянного тока, асинхронного, синхронного) важную роль играет его механическая характеристика (рис. 11.7). Одним из основных критериев механических характеристик является жесткость

$$\alpha = \Delta M_{\text{нр}} / \Delta n,$$

значения которой могут различаться на различных участках характеристик.

Если изменение тормозного момента, создаваемого на валу двигателя производственным механизмом, не должно сопровождаться изменением частоты вращения двигателя, то его механическая характеристика должна быть жесткой. Такие требования предъявляются, например, к станам холодной прокатки стали, где для электропривода используются синхронные двигатели. Однако при этом пропорционально изменяются ток, мощность и вращающий момент двигателя (см. подразд. 8.23), что может вызвать его тепловую и механическую перегрузку.

Если увеличение (уменьшение) тормозного момента рабочего механизма допускает одновременное уменьшение (увеличение) частоты вращения двигателя, то желательна мягкая механическая характеристика двигателя. При этом ток и мощность двигателя изменяются незначительно (см. подразд. 9.14).

Для нерегулируемых приводов мощностью до 100 кВт при частых пусках, непостоянной нагрузке и отсутствии специальных требований наиболее надежным и простым в эксплуатации является асинхронный двигатель с короткозамкнутой обмоткой ротора.

Асинхронные двигатели с фазным ротором применяются для приводов большой мощности при наличии особых требований к пусковому моменту или пусковому току (например, связанных с ограниченной мощностью трансформаторной подстанции).

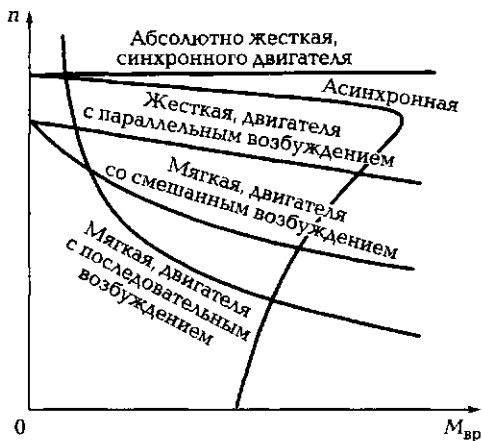


Рис. 11.7

Конструкцию (*тип*) двигателя выбирают в зависимости от условий его работы: необходимости защиты окружающей среды от возможных искрообразований в двигателе (при наличии горючей пыли, взрывоопасных смесей и т. п.), а также самих двигателей от попадания в них влаги, пыли, агрессивных химических веществ и т. п.

Различают несколько основных типов конструкций двигателей.

Двигатели открытого типа с большими вентиляционными отверстиями в подшипниковых щитах и станине для лучших условий охлаждения применяются редко ввиду возможности их легкого засорения в производственных условиях и опасности поражения током обслуживающего персонала при прикосновении к открытым токоведущим частям.

Двигатели защищенного типа имеют вентиляционные отверстия, которые закрыты решетками, предохраняющими двигатель от попадания внутрь капель дождя, посторонних частиц, опилок и т. п., но не пыли.

Двигатели закрытого типа устанавливают в запыленных помещениях при наличии в воздухе паров едких веществ и т. п. Для улучшения охлаждения таких двигателей применяют принудительное воздушное охлаждение. В сырых помещениях устанавливают защищенные двигатели со специальной влагостойкой изоляцией, во взрывоопасных помещениях, содержащих горючие газы или пары, — взрывозащищенные двигатели.

11.6. НОМИНАЛЬНЫЕ РЕЖИМЫ РАБОТЫ ЭЛЕКТРОДВИГАТЕЛЕЙ

Различают продолжительный, кратковременный и повторно-кратковременный номинальные режимы работы электродвигателей.

Продолжительным номинальным режимом работы электродвигателя называется режим его работы с неизменной нагрузкой P при которой превышения температуры ϑ всех его частей над температурой окружающей среды достигают установившихся значений ϑ_y . Длительно с постоянной нагрузкой работают вентиляторы, насосы, компрессоры, текстильные станки.

На щитке электродвигателя, предназначенного для длительной работы, указывают сокращенное слово «Длит.» или символ $S1$ и значение номинальной мощности на валу $P_{ном}$.

Кратковременным номинальным режимом работы электродвигателя называется режим, при котором интервалы времени его работы Δt_p с неизменной нагрузкой P чередуются с интервалами времени отключения от сети. При этом за интервалы времени нагрузки перегрев двигателя не достигает установившихся значений, а за интервалы времени остановки все части двигателя охлаждаются до температуры окружающей среды.

В режиме кратковременной нагрузки работают приводы разводных мостов, шлюзов, задвижек трубо- и газопроводов и других механизмов. На щитке электродвигателя, предназначенного для кратковременного режима работы, указывают номинальный интервал времени работы (10, 30, 60, 90 мин) при номинальной мощности на валу $P_{ном}$ и символ $S2$.

Повторно-кратковременным номинальным режимом работы электродвигателя называется режим, при котором повторяющиеся интервалы времени его работы Δt_p с неизменной нагрузкой P чередуются с интервалами времени отключения от сети Δt_o . Причем длительности интервалов времени Δt_p и Δt_o малы, чтобы температуры всех частей двигателя могли достичь установившихся значений.

В этом режиме типовое значение продолжительности повторяющихся циклов: $\Delta t_{ц} = \Delta t_p + \Delta t_o \leq 10$ мин, а относительная продолжительность включения

$$ПВ = \frac{\Delta t_p}{\Delta t_p + \Delta t_o} 100 \% \quad (11.12)$$

имеет стандартные значения 15, 25, 40 и 60 %. В повторно-кратковременном режиме работают электроприводы подъемных кранов

большинства металлорежущих станков. На щитке электродвигателя, предназначенного для работы в повторно-кратковременном режиме, указывают символ $S3$ и значение относительной продолжительности включения (ПВ) при номинальной мощности на валу $P_{\text{ном}}$.

11.7. РАСЧЕТ МОЩНОСТИ И ВЫБОР ЭЛЕКТРОДВИГАТЕЛЯ

Правильный расчет мощности двигателя и его выбор должны удовлетворять требованиям экономичности, производительности надежности электропривода. При этом должен учитываться режим работы электродвигателя.

Продолжительный режим работы. При продолжительной неизменной нагрузке мощность двигателя принимается равной мощности нагрузки с учетом КПД передаточного механизма. Выбранный затем по каталогу ближайший по мощности двигатель следует проверить по значению пускового момента. Если продолжительная по времени нагрузка меняет циклически свое значение, то для расчета мощности двигателя применяются методы средних потерь и эквивалентных величин.

Метод средних потерь заключается в том, что перегрев двигателя при неизменной теплоотдаче определяется средними потерями за один цикл (рис. 11.8):

$$\Delta P_{\text{ср}} = \sum_{i=1}^m \Delta P_i \Delta t_i / \Delta t_{\text{ц}}, \quad (11.13)$$

где ΔP_i — мощность потерь на i -м интервале времени; Δt_i — продолжительность i -го интервала времени; $\Delta t_{\text{ц}}$ — продолжительность интервала времени цикла; m — число интервалов времени в цикле.

Найденное значение мощности средних потерь сравнивается с мощностью потерь при неизменной номинальной мощности двигателя на валу $P_{\text{ном}}$ и, если

$$\Delta P_{\text{ср}} \leq \Delta P_{\text{ном}} = P_{\text{ном}}(1 - \eta_{\text{ном}}) / \eta_{\text{ном}}, \quad (11.14)$$

то среднее превышение температуры различных частей двигателя не будет превышать допустимого значения $\vartheta \leq \vartheta_{\text{ном}}$.

Порядок расчета мощности двигателя методом средних потерь состоит в следующем. По нагрузочной диаграмме производствен-

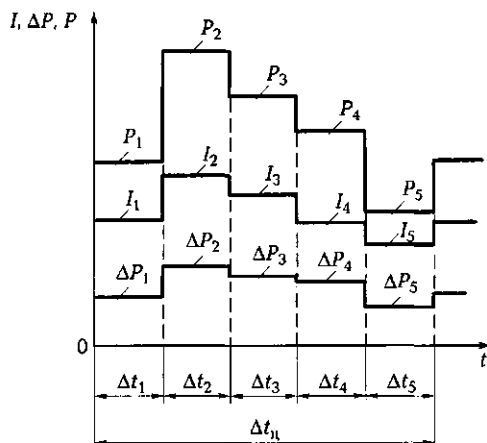


Рис. 11.8

ного механизма (см. рис. 11.4) определяется средняя мощность на валу двигателя $P_{\text{ср}} = \sum_{i=1}^m P_i \Delta t_i / \Delta t_{\Sigma}$ и по каталогу предварительно выбирается двигатель номинальной мощностью

$$P_{\text{ср}} \leq P_{\text{ном}} \quad (11.15)$$

Располагая из каталога кривыми КПД двигателя в функции нагрузки при разных частотах вращения, находим мощность потерь на каждом интервале времени нагрузочной диаграммы, среднюю мощность потерь по (11.13) и сравниваем ее значение со значением мощности номинальных потерь по (11.14).

Метод эквивалентных величин заключается в том, что для выбора двигателя пользуются значениями эквивалентных величин тока, момента и мощности. Так, мощность переменных потерь в двигателе в каждый момент времени равна Ri^2 , где R и i — активное сопротивление и ток обмоток двигателя. Изменяющийся ток двигателя за время одного цикла (см. рис. 11.8) можно заменить неизменным эквивалентным током при условии равенства мощностей переменных потерь в обоих случаях:

$$I_{\text{эк}} = \sqrt{\frac{\sum_{i=1}^m I_i^2 \Delta t_i}{\sum_{i=1}^m \Delta t_i}} \quad (11.16)$$

Если найденное значение эквивалентного тока удовлетворяет условию для предварительно выбранного по (11.15) двигателя

$$I_{\text{ЭК}} \leq I_{\text{НОМ}}$$

то двигатель выбран правильно. Метод эквивалентного тока не применяется в тех случаях, когда необходимо учитывать мощность постоянных потерь в магнитопроводе на гистерезис и вихревые токи и в асинхронных двигателях с короткозамкнутой обмоткой ротора в виде двойного беличьего колеса или глубокого паза (см. подразд. 8.10). Последнее объясняется тем, что активное сопротивление обмотки ротора в пусковых и тормозных режимах переменное.

Полагая, что значения вращающего момента и мощности двигателя пропорциональны значению его тока, получим из (11.16) выражения эквивалентных момента и мощности:

$$M_{\text{ЭК}} = \sqrt{\frac{\sum_{i=1}^m M_i^2 \Delta t_i}{\sum_{i=1}^m \Delta t_i}}; \quad P_{\text{ЭК}} = \sqrt{\frac{\sum_{i=1}^m P_i^2 \Delta t_i}{\sum_{i=1}^m \Delta t_i}}.$$

Если эквивалентные момент и мощность не превышают номинальных значений одноименных величин предварительно выбранного по (11.15) двигателя

$$\left. \begin{array}{l} M_{\text{НОМ}} \geq M_{\text{ЭК}}; \\ P_{\text{НОМ}} \geq P_{\text{ЭК}} \end{array} \right\} \quad (11.17)$$

то двигатель выбран правильно.

Методы эквивалентных момента и мощности не применяются для расчета двигателя постоянного тока с последовательным возбуждением, так как его момент и мощность не пропорциональны его току (см. подразд. 9.14).

Кратковременный и повторно-кратковременный режимы работы. Двигатели, предназначенные для кратковременной работы, выпускают с нормированной продолжительностью работы: 10, 30, 60 и 90 мин. При этом выбранный по каталогу двигатель при номинальной мощности в течение указанных интервалов времени будет использован по нагрузке полностью.

Для режима кратковременной нагрузки ($P_{\text{р.к}}$) могут применяться двигатели, предназначенные для режима длительной на-

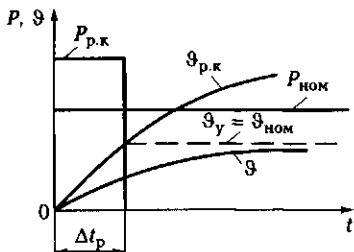


Рис. 11.9

грузки ($P_{ном}$). Эти двигатели можно в течение интервала времени работы Δt_p механически перегружать (рис. 11.9) так, чтобы перегрев двигателя $\vartheta_{p.k}$ не превышал допустимого уровня $\vartheta_{ном}$. В большинстве случаев в режиме кратковременной нагрузки эти двигатели не могут быть использованы по нагреву полностью, так как раньше проявляются ограничения по механической перегрузке.

Перегрузочная способность $k_{дв} = P_{max}/P_{ном}$ двигателей различных видов имеет значения:

двигатели постоянного тока	2—2,5
асинхронные двигатели с короткозамкнутой обмоткой ротора нормального исполнения	1,7—2,2
то же, с фазным ротором	2,0—2,5
синхронные двигатели	2,0—2,5

Порядок расчета мощности двигателя, предназначенного для режима длительной нагрузки, в режиме кратковременной нагрузки состоит в следующем. Из нагрузочной диаграммы определяют мощность кратковременной нагрузки, например, $P_{p.k} = 20$ кВт. Предварительно выбирают асинхронный двигатель с перегрузочной способностью $k_{дв} = 2$ и определяют его номинальную мощность $P_{ном} = P_{p.k}/2 = 20/2 = 10$ кВт. По каталогу выбирается двигатель с ближайшей большей по значению номинальной мощностью и затем проверяется по значениям пускового и максимального вращающих моментов.

Двигатели, предназначенные для повторно-кратковременной работы, выпускают с нормированными значениями относительной продолжительности включения (11.12). Выбранный по каталогу двигатель при номинальных значениях мощности $P_{ном}$ и продолжительности включения $PВ_{ном}$ будет использован по нагреву полностью. При увеличении (уменьшении) продолжительности включения относительного номинального значения $PВ_{ном}$ мощность нагрузки двигателя относительно значения его номинальной мощности $P_{ном}$ должна быть уменьшена (может быть увеличена).

Порядок расчета мощности двигателя, предназначенного для режима длительной нагрузки, в повторно-кратковременном режи-

ме работы сводится к следующему. По нагрузочной диаграмме производственного механизма с учетом КПД механической передачи рассчитывают среднее значение мощности P_{cp} на валу двигателя. По каталогу предварительно выбирается двигатель с ближайшей большей номинальной мощностью и затем проверяется по значениям пускового и максимального вращающих моментов и условиям (11.14) и (11.17).

11.8. УПРАВЛЕНИЕ ЭЛЕКТРОПРИВОДОМ

Управление электроприводом заключается в осуществлении пуска, регулирования скорости, торможения, реверсирования, а также поддержания режимов работы привода в соответствии с требованиями технологического процесса.

Современные системы управления электроприводами содержат десятки отдельных элементов, поэтому начертание принципиальных схем управления производится по правилам, облегчающим их чтение.

На принципиальных схемах различают главные и вспомогательные цепи. К *главным цепям* относятся силовые цепи двигателей, к *вспомогательным* — цепи управления, содержащие электрические аппараты автоматики и управления (реле, контакторы, магнитные пускатели и др.). Первые вычерчивают утолщенными линиями, вторые — тонкими. При этом различные элементы, принадлежащие одному аппарату, например обмотки и контакты контактора, обозначают одинаковыми буквами и цифрами.

В приводах с нерегулируемым или ступенчато регулируемым режимом работы применяются разомкнутые системы управления на основе релейно-контактных аппаратов, в более сложных — замкнутые системы управления на основе управляемых преобразователей.

Электропривод постоянного тока. Процесс пуска двигателей постоянного тока в разомкнутых релейно-контактных системах управления может осуществляться в функции значений частоты вращения якоря, тока или времени, а процесс торможения — в функции значений частоты вращения якоря или времени.

Рассмотрим схему управления пуском и торможением двигателя постоянного тока с независимым возбуждением в функции частоты вращения якоря. При этом воспользуемся тем, что частота вращения якоря по формуле (9.5) пропорциональна ЭДС якоря $E_{я}$,

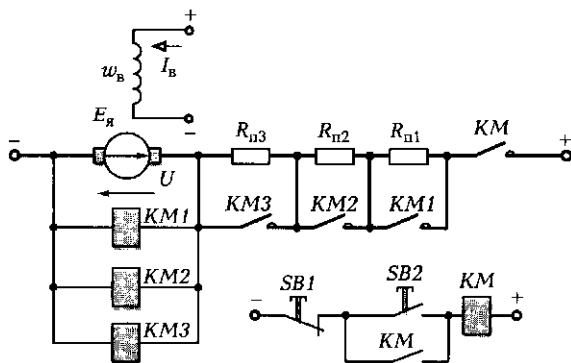


Рис. 11.10

которая по формуле (9.3) при малом падении напряжения на сопротивлении цепи якоря равна напряжению U между щетками.

Каждый из контакторов $KM1$, $KM2$, $KM3$ в схеме управления пуском двигателя (рис. 11.10) настроен на определенное значение напряжения U между щетками коллектора, пропорциональное значению частоты вращения якоря n . По мере увеличения частоты вращения якоря, например, до значений $n_1 < n_2 < n_3$, увеличивается напряжение между щетками до значений $U_1 < U_2 < U_3$, последовательно во времени срабатывают контакторы $KM1$, $KM2$ и $KM3$, замыкая своими главными контактами резисторы $R_{п1}$, $R_{п2}$ и $R_{п3}$. Когда все ступени пускового реостата зашунтируются, двигатель будет работать на естественной характеристике (см. рис. 9.34).

Пуск двигателя осуществляется нажатием кнопки $SB2$ («Пуск»). При этом срабатывает контактор KM , его главные контакты включают цепь якоря в сеть, а вспомогательные контакты шунтируют контакты кнопки $SB2$, обеспечивая включение двигателя после их размыкания.

Отключение двигателя осуществляется нажатием кнопки $SB1$ («Стоп»). При этом контактор KM отключается, его главные и вспомогательные контакты размыкаются, цепь якоря двигателя отключается от сети, а контактор KM — от вспомогательной цепи оперативного тока.

Возможны три способа электромагнитного торможения двигателя постоянного тока: с возвратом энергии, противовключением и динамическое (см. подразд. 9.16).

Рассмотрим схему управления динамическим торможением двигателя постоянного тока с независимым возбуждением в фун-

кции частоты вращения якоря (рис. 11.11). При отключении контактора $KM1$ после нажатия на кнопку $SB1$ замыкается его вспомогательный контакт в цепи тока управления реле KV , которое включено параллельно цепи якоря.

Так как значение напряжения между выводами обмотки якоря в начале процесса отключения двигателя велико, то реле KV срабатывает и своими контактами замыкает цепь катушки управления контактора $KM2$. Последний своими главными контактами включает цепь якоря на резистор R_T , что и обуславливает торможение двигателя. При включении двигателя нажатием кнопки $SB2$ работа схемы управления аналогична работе схемы пуска на рис. 11.10. Из сравнения схем управления пуском (см. рис. 11.10) и торможением (см. рис. 11.11) двигателя видно, что их можно совместить.

Электропривод синусоидального тока. Пуск асинхронных двигателей малой мощности с короткозамкнутой обмоткой ротора осуществляется обычно с помощью магнитных пускателей, которые состоят из контактора синусоидального тока и встроенных в него тепловых реле.

Простейшая схема такого пуска асинхронного двигателя приведена на рис. 11.12. При включенном автоматическом выключателе QF пуск двигателя осуществляется нажатием кнопки $SB2$. При этом срабатывает контактор KM . Его главные контакты, замыкаясь, присоединяют обмотки фаз статора к сети. Одновременно в цепи управления замыкаются вспомогательные контакты

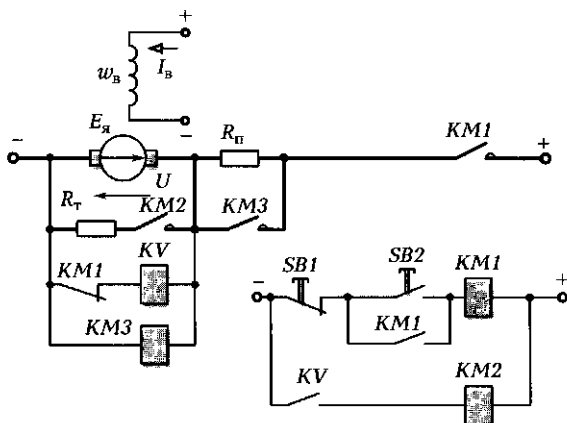


Рис. 11.11

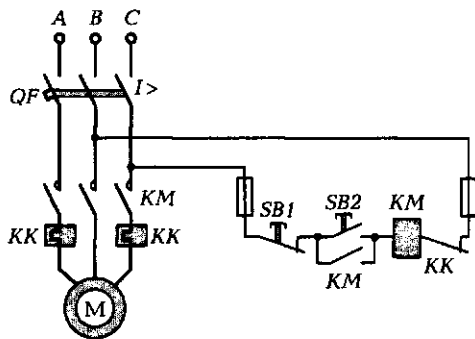


Рис. 11.12

KM, блокирующие кнопку *SB2* так, что при возврате ее в исходное положение рабочее состояние контактора не изменяется. Нажатием кнопки *SB1* двигатель отключается от сети. При этом цепь тока управления контактором размыкается.

Автоматический выключатель защищает двигатель от тока короткого замыкания, а тепловые реле — от длительных перегрузок.

В тех случаях, когда необходимо изменять направление вращения (например, при работе привода задвижек на трубопроводах, механизмов подачи станков и т. п.), управление асинхронным двигателем с короткозамкнутой обмоткой ротора может

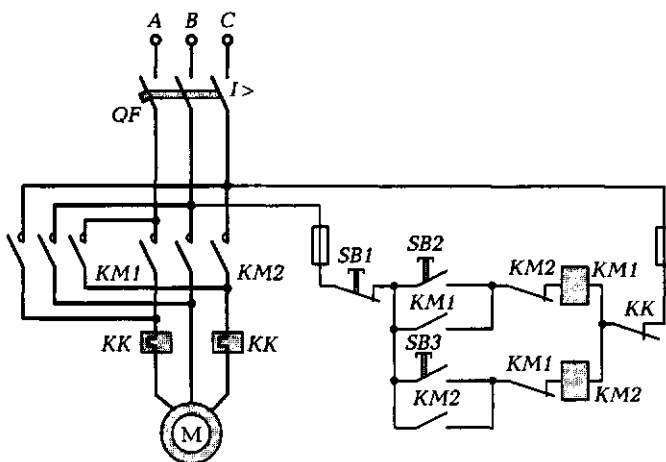


Рис. 11.13

быть осуществлено с помощью реверсивного магнитного пускателя (рис. 11.13).

При включенном автоматическом выключателе QF пуск двигателя для одного направления вращения производится нажатием кнопки $SB2$ («Вперед»). При этом срабатывает контактор $KM1$ и его главные контакты, замыкаясь, присоединяют обмотки фаз статора к сети. Одновременно вспомогательные контакты $KM1$ блокируют кнопку $SB2$ при ее возврате в исходное состояние и размыкают цепь управления контактора $KM2$.

Для включения двигателя на противоположное направление вращения необходимо сначала нажать кнопку $SB1$, вернув цепь управления в исходное электрическое состояние, и затем нажать кнопку $SB3$ («Назад»). При этом срабатывает контактор $KM2$ и его главные контакты, замыкаясь, присоединят обмотки фаз статора к сети так, что порядок подключения двух фаз изменяется. Изменяется и направление вращения магнитного поля токов статора (см. рис. 8.8, б). Вспомогательные контакты $KM2$ блокируют кнопку $SB3$ при ее возврате в исходное состояние и размыкают цепь управления контактора $KM1$. Кроме электрической блокировки кнопок $SB2$ и $SB3$ в реверсивных магнитных пускателях предусмотрена их механическая блокировка, предохраняющая от короткого замыкания в трехфазной цепи при ошибочном одновременном нажатии на обе кнопки.

КОНТРОЛЬНЫЕ ВОПРОСЫ

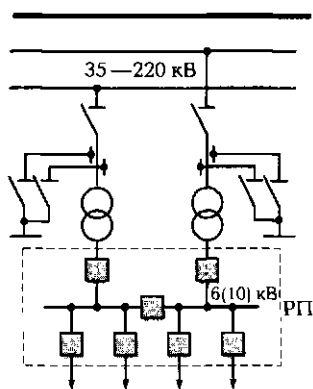
1. Из каких основных частей состоит электропривод?
2. Какая система электропривода называется замкнутой и какая разомкнутой?
3. Изобразите наиболее характерные механические характеристики производственных механизмов.
4. Дайте определения номинальных режимов работы электропривода: продолжительного, кратковременного и повторно-кратковременного.
5. Какие основные функции выполняет система управления электроприводом на основе релейно-контактных аппаратов?

ПЕРЕДАЧА И РАСПРЕДЕЛЕНИЕ ЭЛЕКТРИЧЕСКОЙ ЭНЕРГИИ

12.1. ПОНЯТИЯ О СИСТЕМАХ ЭЛЕКТРОСНАБЖЕНИЯ

Электрическая энергия, вырабатываемая на электростанциях большой мощности, подводится к удаленным потребителям по линиям передачи высокого напряжения 35—750 кВ. Так как распределительная сеть потребителя (городская) имеет напряжение 6(10) кВ, то для понижения напряжения линий передачи служит *главная понижающая подстанция* (рис. 12.1). Она содержит понижающие трансформаторы, которые подключаются к линиям передачи через выключатели и разъединители; на выводах высшего напряжения трансформаторов устанавливаются короткозамыкатели, необходимые при проведении ремонтных работ и профилактических осмотров.

К выводам низшего напряжения трансформаторов 6(10) кВ подключается *распределительный пункт* (РП), содержащий секционированные общие шины, к которым



через выключатели присоединяются отдельные потребители. Распределительные пункты устанавливаются и в других частях сети, где не требуется трансформация напряжения.

Так как большинство потребителей электроэнергии рассчитано для работы в сетях с напряжением ниже 1000 В, то в непосредственной близости от них располагают *трансформаторные подстанции* с понижающими трансформаторами и различного рода коммутационной аппаратурой.

Рис. 12.1

Для снабжения электроэнергией крупных промышленных предприятий от магистральных линий передачи прокладывают линию глубокого ввода. В этом случае понижающую подстанцию устанавливают на территории предприятия и через трансформаторы связывают с линиями глубокого ввода (рис. 12.2).

Различают *радиальные* (рис. 12.3, а), *магистральные* (рис. 12.3, б) и *смешанные* распределительные сети. Выбор той или иной распределительной сети зависит от степени важности потребителя, по которой их подразделяют на три категории. Наиболее ответственной является первая категория, наименее ответственной — третья.

Радиальную конструкцию распределительной сети с резервированием питания потребителей от двух источников энергии применяют для потребителей первой категории, а более упрощенные варианты — для менее ответственных потребителей. То же можно сказать о магистральной и смешанной структурах распределительных сетей.

Бесперебойность работы распределительных сетей обеспечивается автоматической релейной защитой. Часто — это очень сложная совокупность реле, автоматически воздействующих на выключатели при повреждениях на отдельных участках сети (коротком замыкании токоведущих частей оборудования, замыкании на землю, ненормальном изменении напряжения, изменении направления передачи энергии и т. п.). Релейная защита сигнализирует о нарушении нормального режима работы и затем совместно с устройствами автоматики выполняет отключение и повтор-

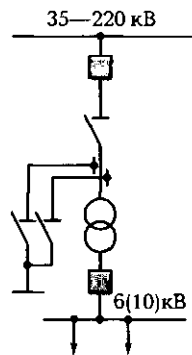


Рис. 12.2

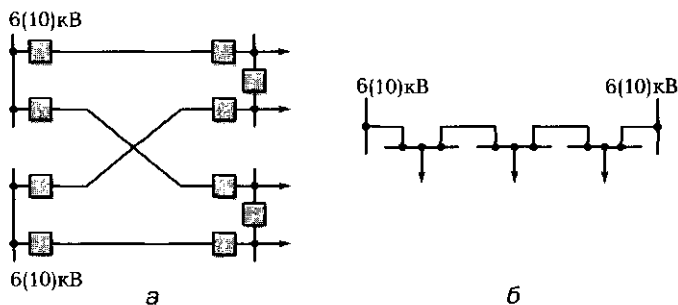


Рис. 12.3

ное включение элементов системы электроснабжения (трансформаторов, питающих линий и т. п.), автоматически включает резервные источники электрической энергии и разгружает систему электроснабжения при недостатке мощности.

Основные требования, предъявляемые к релейной защите, это селективность (избирательность), быстрота действия, надежность и чувствительность.

Селективность действия защиты состоит в том, что поврежденный участок сети отключается от источников электроэнергии ближайшими к установке выключателями, благодаря чему нарушается режим нормального электроснабжения минимального числа приемников электроэнергии.

Быстрота действия защиты позволяет уменьшить размеры разрушений поврежденного участка, ослабить влияние понижения напряжения на работу других приемников электроэнергии улучшить качество электрического освещения и т. д.

Чувствительность защиты необходима для своевременной реакции на повреждения сети в самом начале их возникновения.

Надежность защиты — это безотказность срабатывания реле при аварии. Для обеспечения высокой надежности применяется резервная защита, отключающая поврежденные участки сети при отказе основной защиты.

Применение выдержки времени является одним из простейших путей получения селективности отключений.

Примером селективной защиты может служить защита радиальной сети с односторонним питанием от подстанции G макси

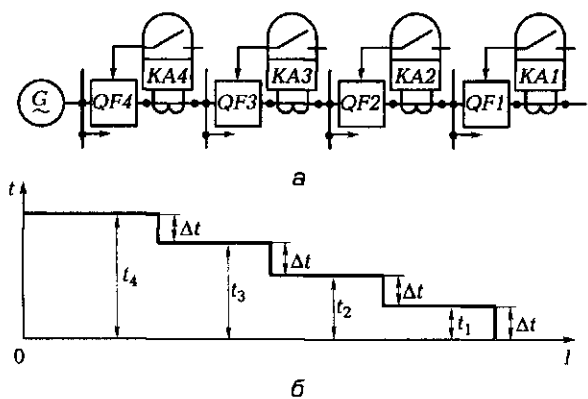


Рис. 12.4

мальными реле тока $KA1—KA4$ с выдержкой времени $t_1—t_4$ соответственно и выключателями $QF1—QF4$ (рис. 12.4, а). При срабатывании реле замыкается цепь оперативного тока, которым приводится в действие электропривод на отключение соответствующего выключателя.

Разность времени срабатывания реле соседних участков сети M называется *ступенью выдержки времени*. Ее значение выбирают таким, чтобы реле предыдущего участка успело сработать и дуга в отключенном им выключателе оборвалась прежде, чем настанет время срабатывания реле следующего участка. При этом вся линия, кроме отключенного и более удаленных от подстанции i участков радиальной сети, продолжает бесперебойно работать. Основным недостатком такой селективной защиты является чрезмерное повышение выдержки времени (Δt) на участках вблизи источников электроэнергии (рис. 12.4, б). Это противоречит требованию быстродействия защиты. Обычно время отключения повреждения не должно превышать 0,04—0,16 с.

12.2. ВЫБОР ПРОВОДОВ ЭЛЕКТРИЧЕСКОЙ СЕТИ

При колебаниях нагрузки приемников электрической энергии изменяется *падение напряжения* на проводах электрической сети:

$$\Delta U = IR_\lambda = \frac{I\rho_V l}{S},$$

где I , R_λ , ρ_V , l и S — ток, сопротивление, объемное удельное сопротивление (см. подразд. 2.4), длина и площадь поперечного сечения проводов, соединяющих источник электрической энергии номинальным напряжением $U_{\text{ист.ном}}$ и приемник электрической энергии напряжением

$$U_{\text{прием}} = U_{\text{ист.ном}} - \Delta U.$$

Падение напряжения, отнесенное к номинальному значению напряжения источника энергии, равно (в %)

$$\epsilon = \frac{\Delta U}{U_{\text{ист.ном}}} 100 \% = \frac{I}{U_{\text{ист.ном}}} \rho_V \frac{l}{S} 100 \%.$$

При снижении напряжения резко уменьшается световой поток ламп накаливания и увеличиваются токи двигателей. При увеличении напряжения лампы накаливания могут выйти из строя, а двигатели работают в недопустимых условиях. Потому

Таблица 12.1. Допустимые длительные токовые нагрузки проводов с резиновой и полихлорвиниловой изоляцией и алюминиевыми жилами

Сечение токопроводящей жилы, мм ²	Ток нагрузки, А					
	Провода, проложенные открыто	Провода, проложенные в одной изоляционной трубе				
		одножильные, шт.			двужильные, шт.	трехжильные, шт.
		два	три	четыре	два	один
2,5	24	20	19	19	19	16
4	32	28	28	23	25	21
6	39	36	32	30	31	26
10	60	50	47	39	42	38
16	75	60	60	55	60	55
25	105	85	80	70	75	65
35	130	100	95	85	95	75
50	165	140	130	120	125	105
70	210	175	165	140	150	135
95	255	215	200	175	190	165
120	295	245	220	200	230	190
150	340	275	255	—	—	—
185	390	—	—	—	—	—
240	465	—	—	—	—	—
300	535	—	—	—	—	—
400	645	—	—	—	—	—

отклонение напряжения $U_{\text{прием}}$ от номинального значения ограничено в сторону уменьшения на 2,5—5%, в сторону увеличения — на 5%.

Ток в проводах электрической сети вызывает их нагрев. Значительный нагрев уменьшает срок службы изоляции проводов, а неизолированные провода интенсивно окисляются. При выборе проводов по допустимому нагреву не производят сложных расчетов процессов нагрева, а пользуются таблицами допустимых токов для различных проводов и условий их прокладки (табл. 12.1).

При расчете электрической сети сначала определяют сечение проводов, исходя из допустимого падения напряжения, с округлением до наибольшего значения по справочнику, а затем проверяют выбранные провода по допустимому нагреву.

Короткое замыкание может сопровождаться значительными токами в проводах сети. При этом ток уставки коммутационных аппаратов рассчитывается так, что можно не учитывать отдачу тепла в течение малого промежутка времени от момента возникновения короткого замыкания до отключения поврежденного участка.

12.3. ТЕХНИЧЕСКИЕ СРЕДСТВА ЭЛЕКТРОЗАЩИТЫ

Человек начинает ощущать воздействие тока от 0,6—1,5 мА, а при токе 10—15 мА не может самостоятельно разорвать цепь поражающего его тока. Ток 50—60 мА поражает органы дыхания и сердечно-сосудистую систему.

При напряжениях до 250—300 В постоянный ток безопаснее синусоидального тока частотой 50 Гц. При напряжении 400—600 В опасность постоянного и синусоидального токов практически одинакова, а при напряжении более 600 В постоянный ток опаснее синусоидального (табл. 12.2).

Таблица 12.2. Наибольшие допустимые напряжения прикосновения $U_{пр}$ и токи I , проходящие через человека, при нормальном (неаварийном) режиме работы электроустановки

Род и частота тока	Наибольшие допустимые значения	
	$U_{пр}$, В	I , мА
Переменный, 50 Гц	2	0,3
Переменный, 400 Гц	3	0,4
Постоянный	8	1,0

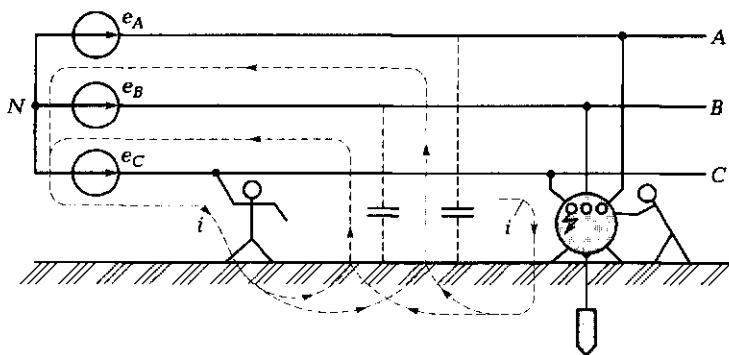


Рис. 12.5

Различают технические средства защиты при эксплуатации электрооборудования с напряжением до 1 000 В и больше 1 000 В. Чаще всего электротравмы возникают при случайных прикосновениях к токоведущим частям, находящимся под напряжением, или к металлическим конструктивным частям электрооборудования (корпус, кожух и др.) при повреждении электроизоляции.

Цепи синусоидального тока промышленной частоты подразделяют на трехфазные с изолированной и глухозаземленной нейтралью источника. В обоих случаях возможны трех- (см. рис. 6.8) и четырехпроводные (см. рис. 6.5) сети.

Наименьшую электроопасность имеет трехфазная сеть с изолированной нейтралью. Прикосновение к одной фазе, например к фазе С, вызывает ток i в теле человека через емкости фаз В и А относительно земли в трехпроводной сети (рис. 12.5), а также нейтрального провода N в четырехпроводной сети (см. рис. 6.13). Для сетей небольшой протяженности емкостное сопротивление проводов сети относительно земли велико и ток не вызывает поражения человека. При расчетах сопротивление тела человека принимают равным 1 000 Ом. То же происходит, если человек прикасается к изолированным от земли корпусам электрооборудования при повреждении электроизоляции одной из фаз. Для снижения поражающего действия тока в этом случае применяют защитные заземления корпусов электрооборудования. Тело человека, прикоснувшегося к корпусу, и защитное заземление включены параллельно, но сопротивление последнего значительно меньше (4—40 Ом).

Недостатком трехфазной сети с изолированной нейтралью является возможность длительного аварийного замыкания на кор-

нус или землю одной из фаз, например при обрыве провода, без отключения поврежденного участка. При замыкании фазы на землю ток в земле создает опасность для человека, на которого действует напряжение между ступнями его ног на длине шага (*шаговое напряжение*).

В протяженных трехфазных сетях с изолированной нейтралью ток короткого замыкания фазы на землю велик и необходимо быстрое отключение аварийного участка. Для этой цели применяют трехфазные сети с глухозаземленной нейтралью источника и *защитное заземление* (рис. 12.6) или *защитное зануление* (рис. 12.7) корпусов электрооборудования. В обоих случаях значительный ток короткого замыкания i_k приводит к срабатыванию средств защиты и отключению аварийного участка. Защитное зануление, т.е. преднамеренное электрическое соединение с нулевым защитным проводом металлических нетоковедущих частей электрооборудования, предпочтительнее там, где сопротивление защитного заземления относительно велико (табл. 12.3).

В четырехпроводной сети нейтральный провод подключается к глухозаземленной нейтрали трехфазного источника.

Предупреждение короткого замыкания в сетях напряжением до 1 000 В вследствие старения изоляции обеспечивает *защитное отключение* на основе устройства защитного отключения (УЗО) и автоматического выключателя (см. подразд. 10.5). Датчик УЗО измеряет ток утечки через изоляцию, например электрической машины, и формирует сигнал для срабатывания автоматического выключателя, если значение тока утечки превышает значение, определенное уставкой.

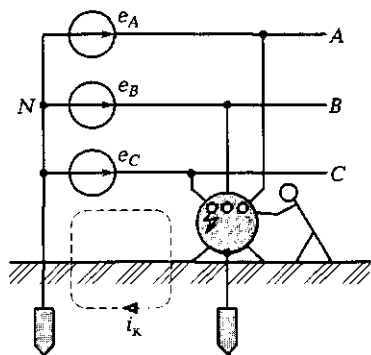


Рис. 12.6

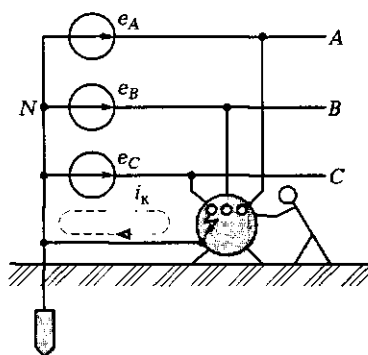


Рис. 12.7

Таблица 12.3. Наибольшие допустимые напряжения прикосновения $U_{пр}$ и токи I , проходящие через человека, при аварийном режиме производственных электроустановок напряжением до 1 000 В с глухозаземленной или изолированной нейтралью и выше 1 000 В с изолированной нейтралью

Род и частота тока	Нормируемая величина	Наибольшие допустимые значения при продолжительности воздействия t , с											
		0,01—0,08	0,1	0,2	0,3	0,4	0,5	0,6	0,7	0,8	0,9	1,0	более 1,0
Переменный 50 Гц	$U_{пр}$, В	650	500	250	165	125	100	85	70	65	55	50	36
	I , мА	650	500	250	165	125	100	85	70	65	55	50	6
Переменный 400 Гц	$U_{пр}$, В	650	500	500	330	250	200	170	140	130	110	100	36
	I , мА	650	500	500	330	250	200	170	140	130	110	100	8
Постоянный	$U_{пр}$, В	650	500	400	350	300	250	240	230	220	210	200	40
	I , мА	650	500	400	350	300	250	240	230	220	210	200	15

Для уменьшения вероятности поражения током применяют также индивидуальные средства защиты (резиновые перчатки, диэлектрические галоши, изолирующие коврики и т. п.), ограждения, блокировки, слесарно-монтажные инструменты с изолирующими рукоятками, переносные заземления, световую предупредительную сигнализацию (красный — авария, желтый — внимание, зеленый — безопасно), вывешивают предупреждающие плакаты, указатели напряжения до 1 000 В и больше 1 000 В, знаки безопасности.

КОНТРОЛЬНЫЕ ВОПРОСЫ

1. Каково назначение распределительных пунктов и трансформаторных подстанций в системе электроснабжения?
2. Какие требования предъявляются к релейной защите систем электроснабжения?
3. Для чего применяется и как выполняется защитное заземление?
4. Для чего применяется и как выполняется защитное зануление?
5. Нарисуйте схему защитного заземления.

ЗАДАЧИ ДЛЯ САМОСТОЯТЕЛЬНОГО РЕШЕНИЯ

1. Расстояние между источником с постоянным номинальным напряжением $U_{\text{ном}} = 240$ В и приемником равно $l = 300$ м. Определите площадь поперечного сечения проводов из алюминия (см. табл. 2.1), соединяющих источник и приемник, при токе $I = 20$ А и допустимом падении напряжения $\varepsilon = 5\%$.

Ответ: 29,5 мм².

2. Во сколько раз уменьшится мощность потерь в проводах линии передачи электрической энергии синусоидального тока при неизменной номинальной полной мощности передачи $S_{\text{ном}} = U_{\text{ном}} I_{\text{ном}}$, если номинальное напряжение линии увеличить с 35 кВ до 220 кВ?

Ответ: в 39,5 раз.

ПОЛУПРОВОДНИКОВЫЕ ПРИБОРЫ

13.1. СВЕДЕНИЯ О ПОЛУПРОВОДНИКАХ

Электроника — наука о взаимодействии заряженных частиц с электромагнитными полями и методах создания электронных приборов и устройств, работа которых основана на прохождении электрического тока в твердом теле, вакууме и газах. Соответственно электронные приборы называются полупроводниковыми, электронно-вакуумными и газоразрядными. В настоящее время электронно-вакуумные и газоразрядные приборы применяются только в специальных случаях и рассматриваться здесь не будут.

Полупроводники объединяют обширный класс материалов с удельным объемным сопротивлением 10^8 — 10^6 Ом · м. Наибольшее применение нашли кремний Si и германий Ge. Рассмотрим основные процессы в полупроводниковых материалах на основе их идеализированных моделей.

В электронной структуре идеального кристалла кремния из IV группы Периодической системы элементов Д.И. Менделеева каждый из четырех валентных электронов любого атома образует связанную пару (валентную связь) с такими же валентными электронами четырех соединений атомов. Если на атомы кремния не действуют внешние источники энергии, например свет, теплота, способные нарушить его электронную структуру, то все атомы электрически нейтральны. Такой идеальный кристалл кремния не проводит электрический ток.

Однако электрические свойства идеального кристалла кремния существенно изменяются при добавлении в него примесей других химических элементов. В качестве примесей применяются обычно элементы либо из V (сурьма Sb, фосфор P), либо из III (галлий Ga, индий In) группы Периодической системы.

В электронной структуре кристалла кремния с примесью фосфора четыре валентных электрона фосфора и валентные электроны четырех соседних атомов кремния образуют четыре связанные пары. Пятый валентный электрон фосфора оказывается избыточным. При незначительных затратах энергии от внешних источников избыточный электрон теряет связь с атомом примеси и становится свободным электроном. Атом фосфора, потеряв электрон, становится неподвижным положительным ионом. Такой полупроводник называется полупроводником с электронной электрической проводимостью, или *полупроводником n-типа*, а соответствующая примесь — *донорной*. На рис. 13.1 приведено условное изображение идеального полупроводника n-типа, на котором неподвижный положительный ион обозначен знаком плюс в кружочке, а подвижный свободный электрон — знаком минус.

Если в качестве примеси используется индий, имеющий три валентных электрона, то в электронной структуре кристалла кремния одна валентная связь атома индия с четырьмя соседними атомами кремния недоукомплектована и в кристалле образуется дырка. Для формирования устойчивой электронной структуры кристалла необходим дополнительный электрон. Атом индия захватывает один электрон из валентной связи между соседними атомами кремния. При этом атом индия превращается в устойчивый неподвижный отрицательный ион, а дырка перемещается на место расположения захваченного электрона. Далее на место вновь образовавшейся дырки перемещается электрон из соседней валентной связи и т.д. Этот процесс можно представить как хаотическое движение в кристалле свободных дырок с положительным зарядом, равным заряду электрона. Такой полупроводник называется полупроводником с дырочной электрической проводимостью, или *полупроводником p-типа*, а соответствующая примесь — *акцепторной*. На рис. 13.2 приведено условное изображение идеального полупроводника p-типа.

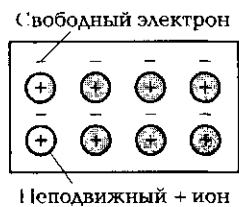


Рис. 13.1

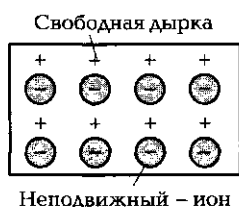


Рис. 13.2



Рис. 13.3

Хотя в обоих рассмотренных выше процессах участвуют только электроны, введение фиктивных дырок с положительным зарядом удобно с методической точки зрения.

Свободные электроны и дырки возникают не только в полупроводниках, содержащих примеси, но и в идеальных полупроводниках без примесей, если энергии внешнего источника достаточно для разрыва валентной связи. Разрыв одной валентной связи в электрически нейтральном атоме кремния эквивалентен рождению пары «электрон—дырка», изображенной условно на рис. 13.3. Этот процесс называется *генерацией*, или *термогенерацией*, если источником энергии служит тепловая энергия. Одновременно протекает и обратный процесс — *рекомбинация*, т.е. восстановление валентной связи при встрече электрона и дырки.

Благодаря термогенерации в идеальном полупроводнике как с донорной, так и акцепторной примесью имеются свободные заряды обоих знаков. Для полупроводников *n*-типа свободные электроны называются *основными*, а дырки — *неосновными носителями зарядов*. Для полупроводника *p*-типа основными носителями зарядов служат дырки, а неосновными — электроны. В дальнейшем эти заряды будем называть основными и неосновными носителями. Концентрация основных носителей, т.е. их число в 1 см^3 , обычно значительно превышает концентрацию неосновных носителей.

Если с помощью внешнего источника электрической энергии создать в одном полупроводниковом стержне электрическое поле напряженностью \mathcal{E} , то наряду с хаотическим (тепловым) движением электронов и дырок возникнет их упорядоченное движение (дрейф) в противоположных направлениях, т.е. электрический ток, называемый *током проводимости*:

$$I = I_n + I_p, \quad (13.1)$$

где I_n и I_p — электронная и дырочная составляющие тока.

За время свободного пробега среднего расстояния $l_{\text{ср}}$ между атомами полупроводника подвижные носители зарядов приобретают кинетическую энергию

$$W = e l_{\text{ср}} \mathcal{E}. \quad (13.2)$$

Этой энергии при напряженности электрического поля $\mathcal{E} > 6 \text{ МВ/м}$ достаточно для ударного возбуждения атомов полупроводника, т.е. разрыва в них валентных связей и рождения пары «электрон—дырка». При этом происходит резкое увеличение числа подвижных носителей заряда и, следовательно, удельной

проводимости полупроводника. Описанное явление называется *лавинным пробоем*. Лавинный пробой обратим. Свойства полупроводника восстанавливаются при уменьшении напряженности электрического поля. Этим лавинный пробой отличается от *теплового пробоя*, который наступает за лавинным пробоем при дальнейшем увеличении напряженности электрического поля и вызывает разрушение полупроводника.

13.2. КОНТАКТНЫЕ ЯВЛЕНИЯ В ПОЛУПРОВОДНИКАХ

В полупроводниковых приборах используются явления, возникающие на границе раздела как между полупроводниками *p*- и *n*-типов, так и между этими полупроводниками и диэлектриками, а также металлами.

Контактные явления на границе раздела полупроводников *p*- и *n*-типов. Для удобства анализа воспользуемся идеализированной плоскопараллельной конструкцией границы раздела полупроводников (рис. 13.4, а). Рассмотрим сначала явления на границе раздела идеальных полупроводников *p*- и *n*-типов, в которых будем пренебрегать термогенерацией, т. е. неосновными носителями.

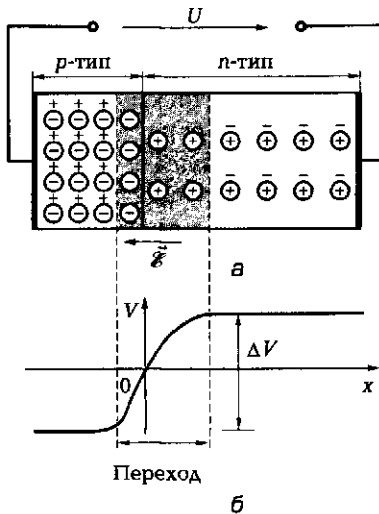


Рис. 13.4

При разомкнутой цепи источника энергии вследствие разности концентраций свободных дырок и электронов по обе стороны от границы раздела полупроводников из полупроводника p -типа часть дырок диффундирует (перемещается) в полупроводник n -типа, а из полупроводника n -типа часть электронов диффундирует в полупроводник p -типа, полностью рекомбинируя между собой. В результате вдоль границы раздела полупроводников возникают слои неподвижных отрицательных и положительных ионов соответственно со стороны полупроводников p - и n -типов, которые образуют p - n -переход. Абсолютные значения зарядов обоих слоев одинаковые. Возникающее между этими слоями электрическое поле напряженностью \mathcal{E} препятствует дальнейшей диффузии свободных дырок и электронов через границу раздела. При некотором значении напряженности электрического поля в p - n -переходе диффузия через границу раздела полностью прекращается. Если на границе раздела ($x = 0$, рис. 13.4, б) принять значение потенциала $V(0) = 0$, то распределение потенциала в полупроводниках p - и n -типов будет определяться зависимостью

$$V = \int_0^x \bar{\mathcal{E}} dx. \quad (13.3)$$

Разность потенциалов ΔV в p - n -переходе называется *высотой потенциального барьера*. Если к свободным торцам полупроводников p - и n -типов подключить источник энергии напряжением $U < 0$, то высота потенциального барьера возрастает и в цепи не будет тока. Если напряжение источника $U > 0$, то высота потенциального барьера уменьшится и в цепи возникнет электрический ток. Следовательно, в идеальном p - n -переходе может быть электрический ток *диффузии основных носителей* только одного направления.

Термогенерация изменяет процессы в p - n -переходе. При увеличении потенциального барьера под действием внешнего источника энергии ток уже не равен нулю. Вследствие малой интенсивности термогенерации значение этого тока невелико.

Контактные явления на границе раздела полупроводника и металла. Если потенциал выхода для металла V_x меньше потенциала выхода для полупроводника n -типа $V_{Si(n)}$, то происходит преимущественный переход электронов из металла в полупроводник, в приграничном слое которого возникает обогащенный слой. Такая граница раздела проводит ток в обоих направлениях и используется для конструирования выводов полупроводниковых приборов.

Если $V_m > V_{Si(n)}$, то у границы раздела с полупроводником в металле образуется слой с отрицательным зарядом, а в полупроводнике — обедненный слой с положительным зарядом. Такая граница раздела обладает односторонней проводимостью. Электрические переходы такого типа называются *барьерами Шоттки* по имени исследовавшего их ученого.

13.3. ПОЛУПРОВОДНИКОВЫЕ ДИОДЫ

По функциональному назначению различают полупроводниковые диоды выпрямительные, импульсные, стабилитроны, фотодиоды, светоизлучающие диоды и т. д.

Выпрямительные диоды предназначены для преобразования переменного тока в постоянный и используют свойство $p-n$ -перехода, а также других электрических переходов хорошо проводить электрический ток в одном направлении и плохо — в противоположном. Эти токи и соответствующие им напряжения между выводами диода называются *прямым* и *обратным токами*, *прямым* и *обратным напряжениями*. На рис. 13.5 приведены условное обозначение выпрямительного диода и его типовая вольт-амперная характеристика.

Прямые ток и напряжение при положительных значениях направлены от *анодного* к *катодному* выводу. Заметим, что, хотя для выбранных положительных направлений тока и напряжения диодов прямые и обратные величины имеют разные знаки, принято в обоих случаях их численные значения определять положительными числами.

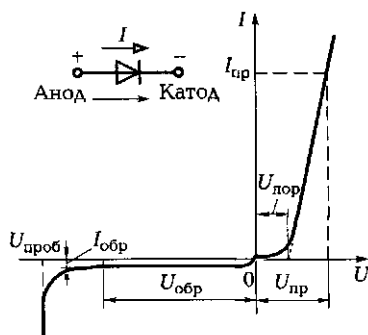


Рис. 13.5

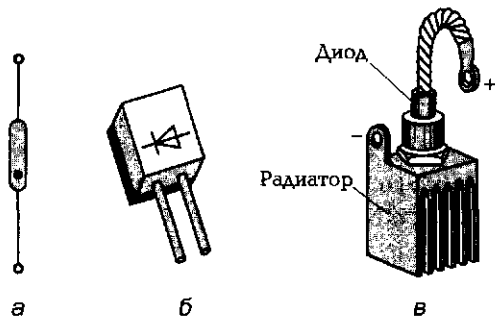


Рис. 13.6

Различают низко- и высокочастотные выпрямительные диоды. Первые применяются в преобразовательных устройствах энергетической электроники промышленной частоты (до 100 Гц), вторые — для преобразования радиосигналов (до 100 МГц).

Основными параметрами выпрямительных диодов являются (табл. 13.1):

- постоянный прямой ток $I_{пр}$ при постоянном прямом напряжении $U_{пр}$;
- постоянный обратный ток $I_{обр}$ при постоянном обратном напряжении $U_{обр}$;
- максимально допустимое постоянное обратное напряжение $U_{обр\max}$;
- максимально допустимый средний прямой ток $I_{пр,ср\max}$.

Таблица 13.1. Электрические параметры некоторых типов выпрямительных диодов при 25 °С

Тип диода	$U_{обр\max}$, В	$I_{пр,ср\max}$, А	$I_{пр}$, А	$I_{обр}$, мА	Примечание
КД103А	75	9,1	0,05(1 В)	0,05(75 В)	Диод малой мощности $I_{пр} < 0,3$ А, рис. 13.6, а
КД210Б	800	10	10(1 В)	1,5(800 В)	Диод средней мощности $0,3$ А $< I_{пр} < 10$ А, рис. 13.6, б
5SDA 9P23	2000	850	1800(1,3 В)	—	Диод большой мощности $I_{пр} > 10$ А, рис. 13.6, в

В качестве дополнительных употребляются параметры:

- постоянное пороговое напряжение проводимости $U_{пор}$;
- постоянное напряжение разрушающего электрического пробоя $U_{проб}$;
- максимально допустимая температура окружающей среды θ_{max} (для германиевых до 70 °С, кремниевых до 150 °С, титановых до 250 °С) и др.

Кроме одиночных диодов выпускаются их сборки, представляющие собой конструктивно законченные модули с различным числом полупроводниковых диодов, соединенных по определенным схемам. Среди сборок различают: *диодные матрицы* (рис. 13.7, а — е) на прямой ток до 0,1 А при обратном напряжении до 50 В, *выпрямительные блоки* для однофазных (рис. 13.7, ж) и трехфазных выпрямителей на прямой ток до 3 А при обратном напряжении до 600 В и *высоковольтные столбы* (рис. 13.7, з) из последовательно соединенных диодов для работы в высоковольтных выпрямителях на прямой ток до 1 А при обратном напряжении до 15 кВ.

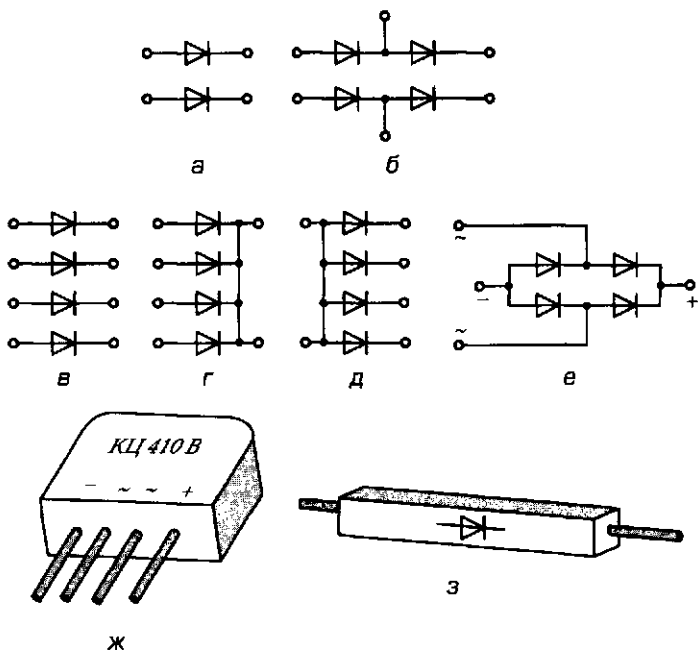


Рис. 13.7

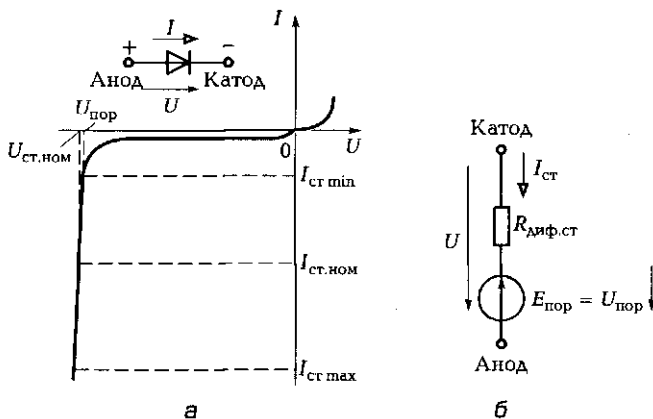


Рис. 13.8

Импульсные диоды предназначены для преимущественной работы в импульсных устройствах. Их свойства, кроме указанных в табл. 13.1, определяют параметры, учитывающие инерционность переключения диода: емкость перехода C_A (1—20 пФ), интервал времени восстановления обратного сопротивления $\Delta t_{вос}$ (1—500 нс) и др.

Стабилитроны, или опорные диоды, предназначены для стабилизации постоянного напряжения и ограничения выбросов напряжения. В этих диодах используется явление неразрушающего электрического пробоя (лавинного пробоя) p — n -перехода при некоторых значениях обратного напряжения $U_{обр} = U_{проб}$ (рис. 13.8, а). Положительные направления тока и напряжения выбраны от анода к катоду, как принято при изображении ВАХ диодов.

При изменении тока лавинного пробоя стабилитрона от $I_{ст\ min}$ до $I_{ст\ max}$ напряжение на нем изменяется мало

$$U = U_{пор} + R_{диф.ст} I_{ст}$$

где $U_{пор}$ и $R_{диф.ст}$ — пороговое напряжение проводимости и дифференциальное сопротивление стабилитрона, являющиеся параметрами элементов его эквивалентной схемы замещения (рис. 13.8, б).

Положительные направления тока $I_{ст}$ и напряжения U в эквивалентной схеме замещения выбраны от катода к аноду, как принято в схемотехнике.

Важным параметром стабилитронов является температурный коэффициент стабилизации напряжения (ТКН)

$$\alpha_U = \frac{\Delta U_{\text{ст}}}{U_{\text{ст.ном}} \Delta \theta} 100 \text{ \%}/^\circ\text{C}, \quad (13.4)$$

равный относительно изменению напряжения стабилизации при изменении температуры на 1°C и постоянном номинальном токе стабилитрона $I_{\text{ст.ном}}$. Для низковольтных стабилитронов ($U_{\text{ст.ном}} = 3,3\text{—}5,6\text{ В}$) ТКН имеет отрицательные значения, для стабилитронов с $U_{\text{ст.ном}} \geq 6\text{ В}$ — положительные значения.

Прямые ветви ВАХ p — n -переходов имеют отрицательные ТКН. Поэтому для стабилитронов с напряжением стабилизации $U_{\text{ст.ном}} \geq 6\text{ В}$ возможна термокомпенсация их положительного ТКН путем последовательного включения в прямом направлении p — n -переходов в одном корпусе. Для термокомпенсированных прецизионных стабилитронов ТКН уменьшается до $0,0005\text{ \%}/^\circ\text{C}$.

Стабилитроны малой мощности с максимально допустимой мощностью потерь $P_{\text{пот max}} = U_{\text{ст max}} I_{\text{ст max}} = 0,1\text{—}0,3\text{ Вт}$ используются в качестве источников опорного напряжения в компенсационных стабилизаторах напряжения, средней ($0,3\text{—}0,5\text{ Вт}$) и большой (более 8 Вт) мощности — в параметрических стабилизаторах напряжения и для ограничения выбросов напряжения.

В табл. 13.2 приведены электрические параметры некоторых типов стабилитронов, а также *стабисторов*. Последние представ-

Таблица 13.2. Электрические параметры некоторых типов стабилитронов и стабисторов

Тип	$U_{\text{ст.ном}}, \text{ В}$	$I_{\text{ст}}, \text{ мА}$		$R_{\text{диф.ст}}$		$\alpha_U, \text{ \%}/^\circ\text{C}$	$P_{\text{пот max}}, \text{ Вт}$
		min	max	Ом	при $I_{\text{ст}}, \text{ мА}$		
2С107А	$0,7 \pm 0,07$	1	100	7	10	-0,3	0,300
2С119А	$1,9 \pm 0,1$	1	100	15	10	-0,4—0,5	0,300
2С133А	$3,3 \pm 0,3$	3	81	65	10	-0,11	0,300
2С175Ж	$7,5 \pm 0,4$	3	17	40	4	0,065	0,125
2С213Б	$13 \pm 0,65$	3	10	25	5	0,075	0,125
Δ217Г	100 ± 10	5	50	82	50	0,18	5
Δ815Ж	$18 \pm 1,8$	25	460	3	500	0,14	8

ляют собой приборы, в которых для стабилизации напряжения используются прямые ветви ВАХ p - n -перехода. Стабилизаторы применяются для стабилизации напряжения 1—2 В при токах до 100 мА.

13.4. БИПОЛЯРНЫЕ ТРАНЗИСТОРЫ

Работа биполярных транзисторов основана на явлениях взаимодействия двух близко расположенных p - n -переходов.

Идеализированная модель биполярного транзистора представляет собой трехслойную структуру n - p - n - (рис. 13.9) или p - n - p -тип. На рис. 13.10, а и б даны условные обозначения этих транзисторов. Транзистор называется биполярным потому, что физические процессы в нем связаны с движением носителей зарядов обоих знаков (свободных дырок и электронов).

Средний слой биполярного транзистора называется базой. Один крайний слой — коллектором К, другой крайний слой — эмиттером Э. Каждый слой имеет вывод, с помощью которого транзистор включается в цепь. В зависимости от полярности напряжений между выводами биполярного транзистора он работает в различных режимах.

Различают четыре режима работы биполярного транзистора:

- активный режим, в котором переход эмиттер — база включен в прямом направлении, а переход коллектор — база — в обратном;
- инверсный режим, в котором переход эмиттер — база включен в обратном направлении, а переход коллектор — база — в прямом;

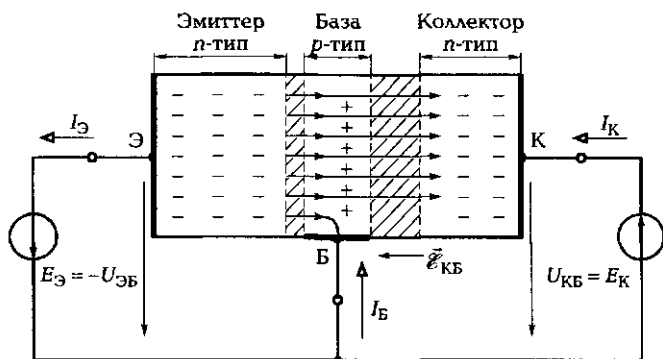


Рис. 13.9

- режим отсечки, в котором оба перехода включены в обратном направлении;
- режим насыщения, в котором оба перехода включены в прямом направлении.

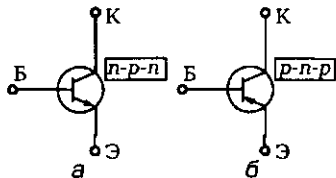


Рис. 13.10

Если транзистор применяется для усиления сигналов, то основным является его активный режим работы, если в качестве ключа — режимы отсечки и насыщения.

При подключении положительного полюса источника постоянной ЭДС $E_Э = -U_{ЭБ}$ к базе потенциальный барьер p - n -переход (n - p - n -транзистор на рис. 13.9) между базой и эмиттером понижается. Свободные электроны инжектируются из эмиттера в базу, образуя ток $I_Э$ в цепи эмиттера.

Если между коллектором и базой включен источник постоянной ЭДС $E_К = U_{КБ}$ отрицательным полюсом к базе, то увеличивается потенциальный барьер p - n -перехода между базой и коллектором.

Большая часть электронов, инжектированных из эмиттера в базу, втягивается сильным электрическим полем напряженностью $\mathcal{E}_{КБ}$ этого p - n -перехода, образуя ток $I_К$ в цепи коллектора. Незначительная часть свободных электронов, инжектированных из эмиттера в базу, образует ток $I_Б$ в цепи базы.

В рассмотренном случае база является общим электродом входной и выходной цепей. Такая схема включения биполярного транзистора называется схемой с *общей базой* (ОБ). Возможны также схемы включения биполярного транзистора с *общим коллектором* (ОК) и *общим эмиттером* (ОЭ). Последнюю на примере n - p - n -транзистора рассмотрим более подробно, так как характеристики транзистора при таком включении используются для анализа его основных режимов работы покоя, малого сигнала и ключевого.

Режим покоя. Работу биполярного транзистора, включенного по схеме с ОЭ в цепь постоянного тока (рис. 13.11), определяют статическими коллекторными $I_К(U_{КБ})_{I_Б = \text{const}}$ (рис. 13.12, а) и базовыми $I_Б(U_{БЭ})_{U_{КЭ} = \text{const}}$ характеристиками. Последние в своем семействе мало отличаются друг от друга и поэтому представлены на рис. 13.12, б одной характеристикой. Напряжение $U_{БЭ}$ на базовой характеристике, при котором ток базы $I_Э = 0$, называется *пороговым напряжением проводимости* перехода между эмиттером и ба-

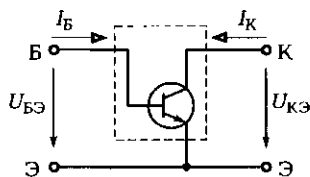


Рис. 13.11

зой, или напряжением отсечки $U_{БЭ\text{отс}}$. Приблизительно это напряжение определяется на оси абсцисс в точке ее пересечения с продолжением восходящего линейного участка базовой характеристики.

Основными статическими параметрами биполярного транзистора являются (табл. 13.3):

- максимально допустимые постоянные токи коллектора $I_{К\text{max}}$ и базы $I_{Б\text{max}}$, напряжения $U_{КЭ\text{max}}$ и $U_{БЭ\text{max}}$, мощность потерь в коллекторе $P_{К\text{max}}$;
- коэффициент передачи, или усиления, постоянного тока при напряжении $U_{КЭ} = \text{const}$

$$H_{21} = \frac{I_K - I_K|_{I_B=0}}{I_B} \quad (13.5)$$

Они определяют область работы транзистора, отмеченную на рис. 13.12, а штриховкой.

Режим малого сигнала. Если кроме постоянных напряжений $U_{БЭ}$ и $U_{КЭ}$ между базой и эмиттером приложено также изменяющееся во времени напряжение $u_{БЭ}$ малого значения, то работу транзистора можно рассматривать как наложение режима покоя при отсутствии напряжения $u_{БЭ}$ и режима малого сигнала при отсутствии напряжений $U_{БЭ}$ и $U_{КЭ}$ в схеме замещения на рис. 13.13

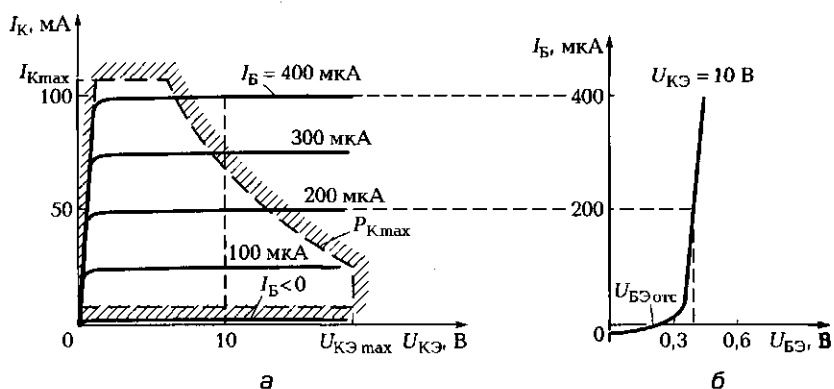


Рис. 13.12

(ее доказательство здесь не приводится), параметры которой имеют значения

$$\left. \begin{aligned} h_{11} &= 10^3 - 10^4 \text{ Ом;} \\ h_{22} &= 10^{-5} - 10^{-6} \text{ См;} \\ h_{21} &= 20 - 200. \end{aligned} \right\} \quad (13.6)$$

В схеме замещения на рис. 13.13: $h_{11} = R_{\text{вх}}$ и $1/h_{22} = R_{\text{вых}}$ — входное и выходное сопротивления; $h_{21}i_{\text{Б}}$ — источник тока, управляемый током базы $i_{\text{Б}}$. Последнее обстоятельство позволяет считать, что биполярный транзистор представляет собой прибор, управляемый током.

Таблица 13.3. Электрические параметры некоторых типов биполярных транзисторов при 25 °С (по данным компании Моторола)

Тип транзистора	$U_{\text{КЭ макс}}$, В	$I_{\text{К макс}}$, А	$I_{\text{Б макс}}$, А	$P_{\text{К макс}}$, Вт	$U_{\text{ЭБ макс}}$, В	h_{21}^*	$I_{\text{Котс}}$, А	$U_{\text{КЭ нас}}$, В
2N5877	60	10	4	150	5	20...100	0,5	1
2N5884	80	25	7,5	200	5	200...100	1	4
2N5655	250	0,5	0,25	20	6	30...250	0,1	1
2N5686	80	50	15	300	5	15...60	2	1

Окончание табл. 13.3

Тип транзистора	f_i^* , МГц	h_{21}^*	$\Delta t_{\text{зад}}^*$, мкс	$\Delta t_{\text{нар}}^*$, мкс	$\Delta t_{\text{рас}}^*$, мкс	$\Delta t_{\text{спад}}^*$, мкс
2N5877	4	20	0,04	0,3	0,6	0,3
2N5884	4	20	—	0,7	1,0	0,8
2N5655	10	20	0,04	0,12	0,33	0,22
2N5686	2	15	0,03	0,4	0,5	0,23

* Условия измерения параметра даны в справочнике компании Моторола.

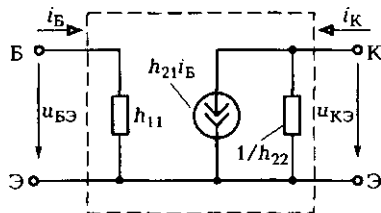


Рис. 13.13

Величина h_{21} называется коэффициентом передачи, или усиления, тока в режиме малого сигнала.

Заметим, что с учетом инерционности носителей заряда электрических емкостей p - n -переходов параметры биполярного транзистора в режиме синусоидального сигнала зависят от частоты. Поэтому значения параметров (13.6) справедливы для малого синусоидального сигнала низкой частоты.

Частотные свойства биполярного транзистора определяет логарифмическая амплитудно-частотная характеристика коэффициента передачи тока, приведенная на рис. 13.14. Она устанавливает граничную угловую частоту $\omega_{гp}$, при которой коэффициент передачи тока относительно его значения при угловой частоте $\omega = 0$ уменьшается в $\sqrt{2}$ раз, а величина $20 \lg h_{21}$ — на $20 \lg \sqrt{2} = 3$ дБ и угловую частоту единичной передачи тока ω_1 , или частоту $f_1 = \frac{\omega_1}{2\pi}$, при которой коэффициент передачи тока $h_{21} = 1$.

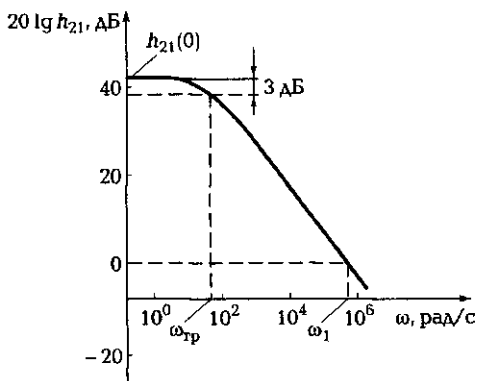


Рис. 13.14

Коэффициент передачи тока h_{21} и частота единичной передачи тока f_1 являются основными параметрами биполярного транзистора (см. табл. 13.3).

Ключевой режим. На рис. 13.15, а и б приведены схема измерительной цепи на примере испытания $n-p-n$ биполярного транзистора и совмещенные временные диаграммы его включения и выключения.

Импульсные характеристики биполярного транзистора в основном определяются емкостью перехода эмиттер—база $C_{ЭБ}$, показанной на схеме рис. 13.15, а штриховой линией, и процессами накопления и рассеивания неосновных носителей зарядов, т. е. электронов для $n-p-n$ биполярного транзистора, в базе.

В исходном состоянии под действием ЭДС $e_B = -E_{B2}$ транзистор выключен (режим отсечки). При этом напряжение на емкости перехода эмиттер—база равно $u_{БЭ} = -E_{B2}$.

Включение биполярного транзистора происходит в два этапа. На первом этапе в основном перезаряжается емкость перехода эмиттер—база, напряжение на котором изменяется от отрицательного значения $-E_{B2}$ до положительного. При этом транзистор продолжает быть выключенным до тех пор, пока напряжение

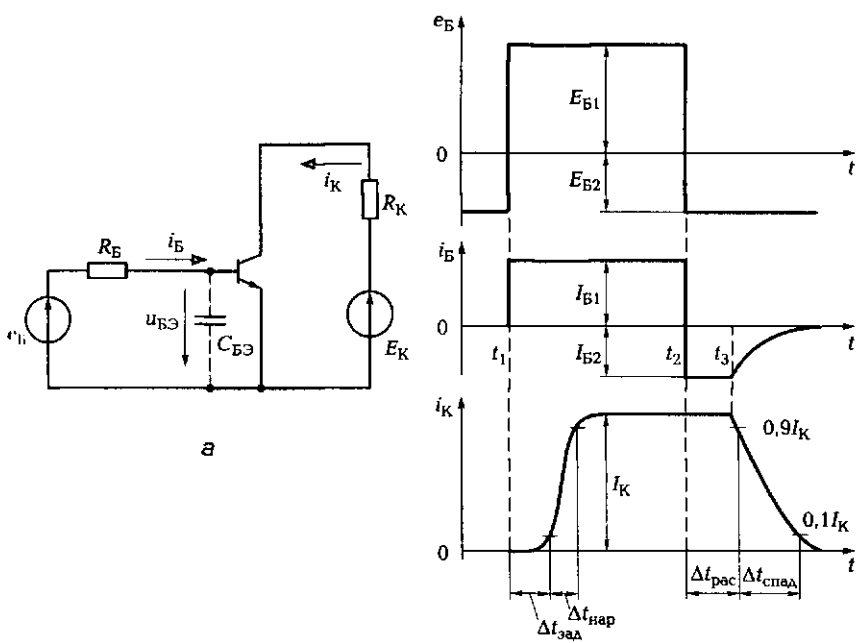


Рис. 13.15

б

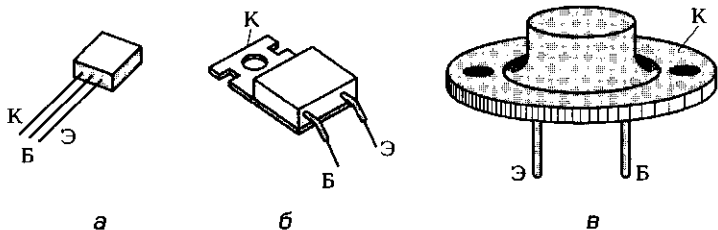


Рис. 13.16

$u_{БЭ} < U_{БЭотс}$. На втором этапе при напряжении $u_{БЭ} > U_{БЭотс}$ ток коллектора увеличивается до значения $I_K = E_K/R_K$, а в слое базы накапливаются неосновные носители заряда. В интервале времени действия $t_2 - t_1$ прямоугольного импульса ЭДС $e_B = E_{Б1} > |u_{БЭ}|$ импульс тока базы будет также прямоугольным с амплитудой $I_{Б1} = E_{Б1}/R_B$.

Выключение биполярного транзистора также происходит в два этапа. На первом этапе рассасываются накопленные в базе неосновные носители заряда током базы $i_B = -E_{Б1}/R_B$ от момента времени t_2 до момента времени t_3 , когда напряжение $u_{БЭ}$ уменьшится до значения $U_{БЭотс}$. При этом транзистор остается включенным. На втором этапе в основном перезаряжаются емкости перехода эмиттер—база от напряжения $U_{БЭотс}$ до напряжения $u_{БЭ} = -E_{Б2}$.

Основными импульсными параметрами биполярного транзистора являются (см. табл. 13.3):

- интервалы времени задержки $\Delta t_{зад}$, нарастания тока коллектора $\Delta t_{нар}$, рассасывания неосновных носителей заряда из базы $\Delta t_{рас}$ и спада тока коллектора $\Delta t_{спад}$;
- постоянный ток коллектора $I_{Kотс}$ в режиме отсечки;
- постоянное напряжение $U_{KЭнас}$ в режиме насыщения.

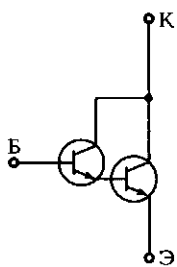


Рис. 13.17

По значению статических параметров различают биполярные транзисторы малой (до $P_{Kmax} = 0,3$ Вт, $I_{Kmax} = 0,3$ А, рис. 13.16, а), средней (0,3—1,5 Вт, 0,3—1,5 А при наличии внешних теплоотводов, рис. 13.16, б) и большой (более 1,5 Вт, 1,5 А при наличии внешних теплоотводов, рис. 13.16, в) мощностей.

По значению частоты единичной передачи тока — низкой (f_1 до 3 МГц), средней (3—30 МГц) и высокой (более 30 МГц) частот.

Основное достоинство биполярных транзисторов — высокое допустимое значение напряжения между коллектором и эмиттером (до нескольких киловольт) при достаточно больших значениях тока коллектора (до 25 А).

Основной недостаток — относительно небольшое входное сопротивление (1—10 кОм), обычно тем меньше, чем больше мощность транзистора, что затрудняет управление им от источника малой мощности. Для устранения этого недостатка применяют составные транзисторы (рис. 13.17) из транзистора большой мощности, управляемого транзистором малой мощности в одном корпусе.

13.5. ПОЛЕВЫЕ ТРАНЗИСТОРЫ

Различают полевые транзисторы с управляющим p — n -переходом и на основе конструкции металл—диэлектрик—полупроводник, или МДП-транзисторы.

Полевые транзисторы с управляющим p — n -переходом. Рассмотрим принцип работы полевого транзистора с управляющим p — n -переходом и n -каналом на примере его идеализированной модели (рис. 13.18).

Между двумя электродами, называемыми истоком И и стоком С, расположен n -канал из полупроводника n -типа. Если между истоком и стоком включен источник ЭДС E_C положительным полюсом к стоку, то в n -канале есть ток проводимости (13.1), значение которого зависит от сопротивления канала. В свою очередь сопротивление n -канала зависит от его ширины, которую в полевых транзисторах можно изменять. Для этого между третьим электродом, называемым

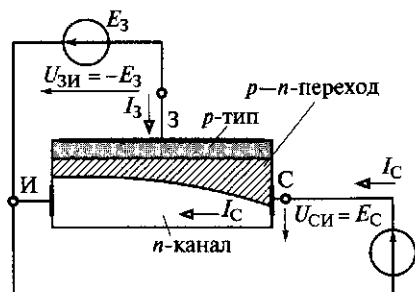


Рис. 13.18

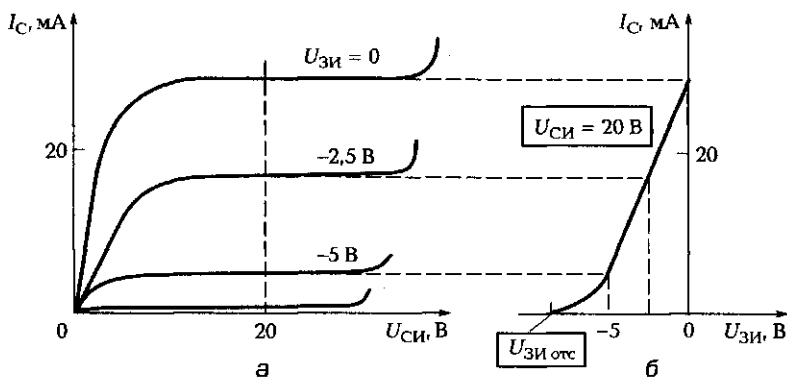


Рис. 13.19

затвором 3, и истоком включен источник ЭДС E_3 отрицательным полюсом к затвору, так что p — n -переход между n -каналом и полупроводником p -типа, который находится у затвора, включен в обратном направлении. Ширина обедненного подвижными носителями p — n -перехода (заштрихованная область на рис. 13.18) влияет на ширину n -канала и тем самым на его проводимость.

Работу полевого транзистора с n -каналом и управляющим p — n -переходом определяют статические стоковые $I_C(U_{СИ})_{U_{ЗИ}=\text{const}}$ (рис. 13.19, а) и стокозатворные $I_C(U_{ЗИ})_{U_{СИ}=\text{const}}$ (рис. 13.19, б) характеристики. Последние в своем семействе мало отличаются друг от друга и поэтому представлены одной характеристикой. Чрезмерное увеличение напряжения $U_{СИ}$ вызывает лавинный пробой между затвором и стоком. При напряжении $U_{ЗИ}$, меньшем напряжения отсечки $U_{ЗИ\text{отс}}$, канал закрыт ($I_C = -I_3$). Изменение полярности напряжений $U_{СИ}$ или $U_{ЗИ}$ нарушает работу затвора.

Вместо n -канала может быть p -канал из полупроводника p -типа, а затвор — из полупроводника n -типа.

Управление проводимостью канала электрическим полем с напряженностью, направленной перпендикулярно движению носителей зарядов в канале, определяет название транзистора — *полевой*.

Полевые МДП-транзисторы отличаются от полевых транзисторов с управляющим p — n -переходом тем, что в них электрод затвора 3 изолирован от канала слоем диэлектрика. В качестве диэлектрика обычно используется SiO_2 . Поэтому наряду с термином МДП пользуются термином МОП, отражающим структуру металл—оксид—полупроводник (MOSFET — metal oxid semiconductor field effect transistor).

МДП-транзистор представляет собой пластину кремния p - или n -типа, называемую *подложкой* П, в которой создаются две области с противоположным типом проводимости. Одна из этих областей используется как *исток* И, другая — как *сток* С.

Различают МДП-транзисторы с встроенным и индуцированным каналами.

МДП-транзистор с встроенным n -каналом (рис. 13.20) содержит подложку из полупроводника p -типа, в которой создаются две области полупроводника n -типа для стока и истока. Вследствие контактных явлений на границе раздела диэлектрика и подложки в ее приграничном слое образуется инверсный слой, т. е. n -канал. Этот канал соединяет между собой области стока и истока при отсутствии напряжения $U_{зи} = 0$. При $U_{зи} > 0$ канал обогащается электронами, при $U_{зи} < 0$ — обедняется.

Статические стоковые и стокозатворные характеристики МДП-транзистора с встроенным n -каналом приведены на рис. 13.21, *a* и *б*, где $U_{зиотс}$ — напряжение отсечки.

Особенность МДП-транзисторов с встроенным каналом заключается в возможности их работы в режиме обеднения и обогащения канала.

МДП-транзистор с индуцированным n -каналом получается, если в структуре на рис. 13.20 слой полупроводника подложки под диэлектриком SiO_2 легировать акцепторами. Тогда при напряжении $U_{зи} = 0$ проводящий канал между стоком и истоком отсутствует и возникает при напряжении $U_{зи} > U_{зипор}$.

На рис. 13.22, *a* и *б* приведены стоковые и стокозатворные статические характеристики МДП-транзистора с индуцированным n -каналом.

В МДП-транзисторах электрод подложки либо соединяется с электродом истока, либо служит в качестве второго затвора.

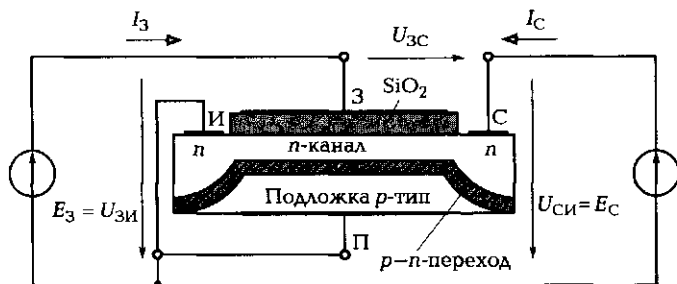


Рис. 13.20

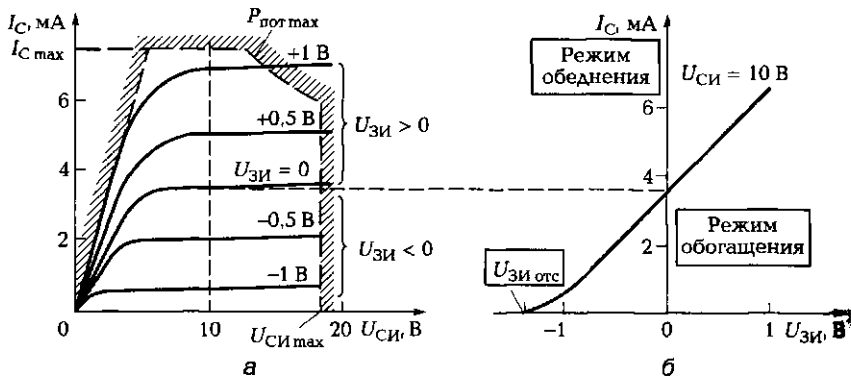


Рис. 13.21

Условные обозначения полевых транзисторов с управляющим *p-n*-переходом, МДП-транзисторов с индуцированным каналом и МДП-транзисторов с встроенным каналом приведены соответственно на позициях 1—3 рис. 13.23, а для *n*-канала и рис. 13.23, б для *p*-канала.

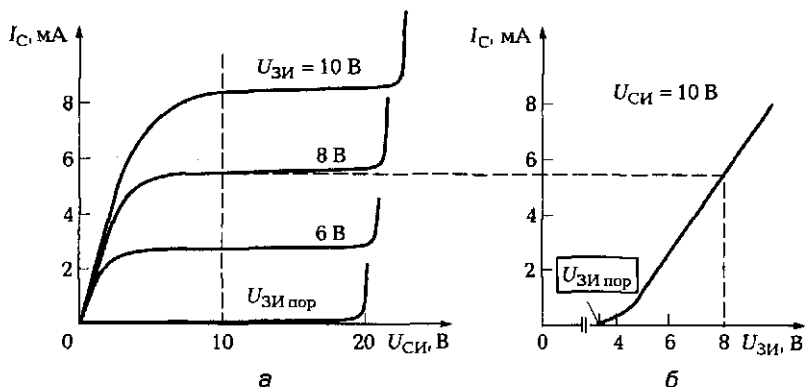


Рис. 13.22

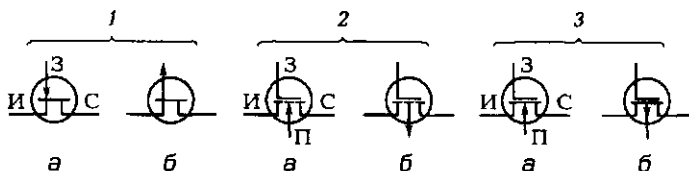


Рис. 13.23

В рассмотренных случаях исток являлся общим электродом входной и выходной цепей. Такая схема включения полевого транзистора называется с *общим истоком* (ОИ). Характеристики транзистора при этом используются для анализа его основных режимов работы покоя, малого сигнала и ключевого.

Режим покоя. Работу полевого транзистора в цепи постоянного тока определяют его статические стоковые и стокзатворные характеристики (см. рис. 13.19, 13.21 и 13.22).

Основными *статическими* параметрами полевых транзисторов являются (табл. 13.4): максимально допустимые значения постоянного тока стока $I_{C\max}$, напряжений $U_{СИ\max}$, $U_{ЗИ\max}$ и мощности потерь $P_{\text{пот}\max} = I_C U_{СИ}$. Они определяют область работы транзистора, отмеченную на рис. 13.21, а штриховкой.

Режим малого сигнала. Если в цепи по схеме на рис. 13.20 кроме постоянных напряжений $U_{СИ}$ и $U_{ЗИ}$ между затвором и истоком действует также изменяющееся во времени напряжение $u_{ЗИ}$ малого значения, то работу полевого транзистора можно рассматривать как наложение режима покоя при отсутствии напряжения $u_{ЗИ}$ и режима малого сигнала при отсутствии напряжений $U_{СИ}$ и $U_{ЗИ}$ в схеме замещения на рис. 13.24 (ее доказательство здесь не приводится), параметры которой имеют значения

$$\left. \begin{aligned} y_{11} &= 10^{-7} - 10^{-9} \text{ См;} \\ y_{21} &= 1 - 10^{-1} \text{ мА/В;} \\ y_{22} &= 10^{-5} - 10^{-6} \text{ См.} \end{aligned} \right\} \quad (13.7)$$

В схеме замещения на рис. 13.24 $1/y_{11} = R_{вх}$ и $1/y_{22} = R_{вых}$ — входное и выходное сопротивления; $Su_{ЗИ} = y_{21}u_{ЗИ}$ — источник тока, управляемый напряжением $u_{ЗИ}$. Последнее обстоятельство позволяет рассматривать полевой транзистор как *прибор, управляемый напряжением*, в отличие от биполярного транзистора, управляемого током базы (см. рис. 13.13).

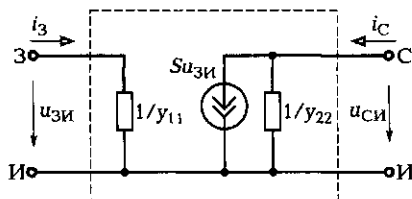


Рис. 13.24

Таблица 13.4. Электрические параметры некоторых типов полевых МДП-транзисторов при 25 С
 (по данным компании Моторола)

Тип транзистора	$U_{СИ\max}$ В	$U_{ЭИ\max}$ В	$P_{ДП\max}$ Вт	$I_{С\max}$ А	S^* , мСм	$C_{вх}^*$ пФ	$C_{вык}^*$ пФ	$C_{пр}^*$ пФ	$I_{С\text{уст}}^*$ мКА
МТВ2N40E	400	20	40	2	1,0	229	34	7,3	10
МТD1N50E	500	20	40	1	0,9	215	30,2	6,7	10
МТВ50N06V	60	20	125	42	23	1644	465	112	10
МТВ75N05HD	50	20	125	75	15	2600	1000	230	10

Окончание табл. 13.4

Тип транзистора	$R_{СИ\max}$ Ом	$U_{СИ\max}^*$ В	$\Delta t_{\text{пад.нар}}^*$ нс	$\Delta t_{\text{нар}}^*$ пС	$\Delta t_{\text{пад.спав}}^*$ нс	$\Delta t_{\text{спав}}^*$ нС	q_1^* нКл	q_2^* нКл	$q_{\text{уст}}^*$ нКл
МТВ2N40E	3,1	7,3	8	8,4	12	11	2,6	3,2	8,6
МТD1N50E	4,3	4,5	8	9	14	17	1,6	3,8	7,4
МТВ50N06V	0,025	1,4	12	130	70	62	9	21	47
МТВ75N05HD	0,007	0,64	15	170	70	100	13	33	71

* Условия измерения параметра даны в справочнике компании Моторола.

Величина $S = u_{21}$ называется *крутизной стокозатворной характеристики* и является основным параметром полевого транзистора в режиме малого сигнала (см. табл. 13.4).

С учетом электрических емкостей между электродами стока, истока и затвора u -параметры полевого транзистора в режиме малого синусоидального сигнала зависят от частоты. Поэтому схема замещения полевого транзистора (см. рис. 13.24) при постоянных значениях u -параметров ее элементов (13.7) справедлива для малого синусоидального сигнала низкой и средней частот.

Ключевой режим. На рис. 13.25, *а* и *б* приведены схема измерительной цепи на примере испытания МДП-транзистора с индуцированным n -каналом, включенного по схеме с ОИ, и совмещенные временные диаграммы его включения и выключения.

Импульсные характеристики полевого транзистора в основном определяются емкостями между его электродами $C_{зи}$, $C_{си}$, $C_{зс}$, показанными на схеме рис. 13.25, *а* штриховой линией.

В исходном состоянии при значении ЭДС $e_3 = 0$, т.е. $u_{зи} = 0$, транзистор выключен (см. рис. 13.22).

Включение транзистора происходит в два этапа. На первом этапе в основном заряжается емкость $C_{зи}$ от источника ЭДС e_3 в течение времени от начала его действия в момент времени t_1 до момента времени t_2 , когда напряжение $u_{зи}$ достигнет значения $U_{зипор}$. При этом n -канал продолжает быть закрытым, а транзистор — выключенным. На втором этапе, начиная с момента времени t_2 , открывается n -канал. Увеличивается ток i_c , уменьшается напряжение $u_{си}$ и от источника ЭДС e_3 перезаряжается емкость $C_{зс}$. При этом напряжение $u_{зи} = U_{зипор}$ и заряд емкости $C_{зи}$ остаются практически неизменными до полного включения транзистора в момент времени t_3 достижения током стока максимального значения $I_c \approx E_c/R_c$ (эффект Миллера). Далее еще в течение некоторого времени емкости $C_{зи}$ и $C_{зс}$ заряжаются от источника ЭДС e_3 до установившегося значения напряжения $u_{зиу}$.

Выключение транзистора также происходит в два этапа. На первом этапе разряжаются емкости $C_{зи}$ и $C_{зс}$ от момента времени t_4 окончания действия ЭДС e_3 до момента времени t_5 , когда напряжение $u_{зи}$ уменьшится до значения $U_{зипор}$. При этом n -канал продолжает быть открытым, а транзистор — включенным. На втором этапе начинает закрываться n -канал. Уменьшается ток i_c , увеличивается напряжение $u_{си}$ и от источника ЭДС E_c заряжается в основном емкость $C_{зс}$. При этом в течение некоторого времени до полного закрытия n -канала напряжение $u_{зи} = U_{зипор}$, а затем уменьшается до нуля.

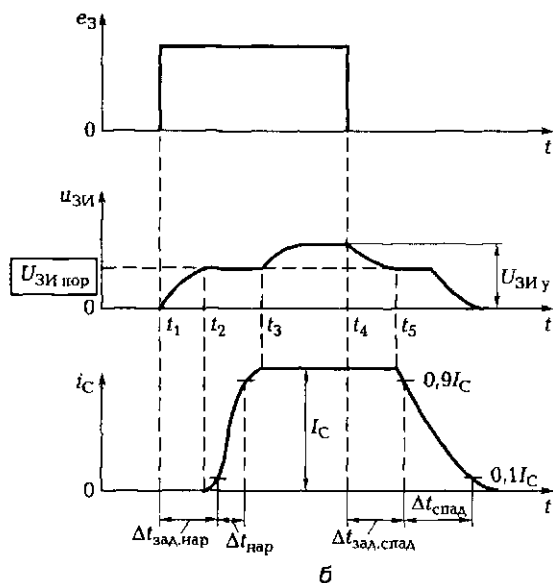
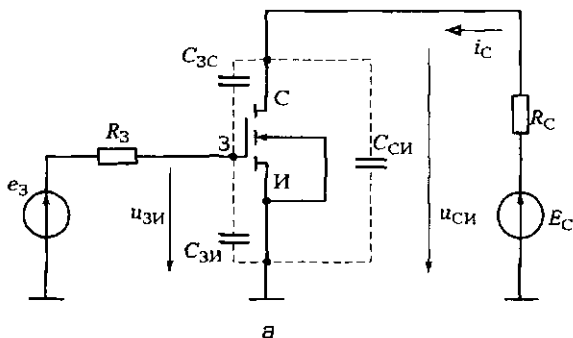


Рис. 13.25

Основными импульсными параметрами МДП-транзистора являются (см. табл. 13.4):

- интервалы времени (см. рис. 13.25, б) задержки нарастания тока стока $\Delta t_{\text{зад,нар}}$, нарастания тока стока $\Delta t_{\text{нар}}$, задержки спада тока стока $\Delta t_{\text{зад,спад}}$ и спада тока стока $\Delta t_{\text{спад}}$;
- входная $C_{\text{вх}} = C_{3С} + C_{3И}$, выходная $C_{\text{вых}} = C_{СИ} + C_{3С}$ и проходная $C_{\text{прох}} = C_{3С}$ емкости;

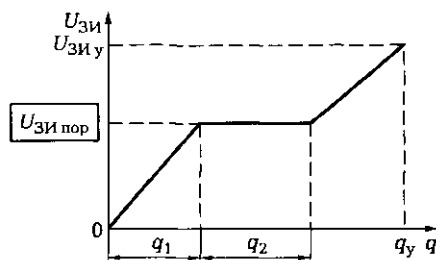


Рис. 13.26

- заряды q_1 и q_2 (рис. 13.26), получаемые входной емкостью $C_{вх}$ от источника ЭДС e_3 за интервалы времени $\Delta t_{звд,нар}$ и $\Delta t_{нар}$, и установившийся q_y ;
- сопротивление $R_{СИВКЛ}$ и напряжение $U_{СИВКЛ}$ между стоком и истоком для включенного МДП-транзистора;
- ток стока для выключенного МДП-транзистора $I_{Сотс}$ (ток отсечки).

Основные достоинства полевых транзисторов — большое сопротивление входной цепи ($1 - 10^4$ МОм), что упрощает управление ими от источника малой мощности.

Основной недостаток — относительно невысокое допустимое значение напряжения между стоком и истоком (до нескольких сотен вольт).

13.6. ПОЛНОСТЬЮ УПРАВЛЯЕМЫЕ ТРАНЗИСТОРНЫЕ КЛЮЧИ БОЛЬШОЙ МОЩНОСТИ

Полностью управляемые (включение и выключение) транзисторные ключи большой мощности, управляемые источниками малой мощности, широко используются в энергетической электронике.

Их применение позволяет существенно улучшить рабочие характеристики и увеличить КПД устройств преобразования электрической энергии. Основными параметрами транзисторных ключей являются значения тока и напряжения при их замкнутом и разомкнутом состоянии, частота переключения и мощности потерь статических, соответствующих интервалам времени замкну-

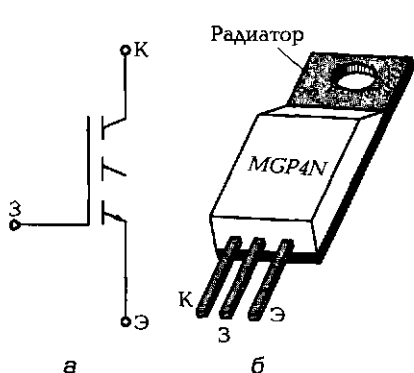


Рис. 13.27

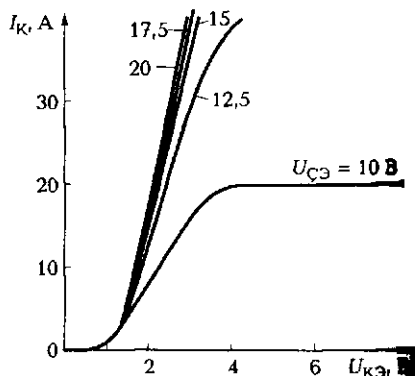


Рис. 13.28

того и разомкнутого ключа, и динамических, соответствующих фронтам его включения и выключения.

Различают полностью управляемые ключи на основе биполярных транзисторов и полевых транзисторов с изолированными затворами.

Биполярный транзистор с изолированным затвором (БТИЗ — IGBT, Insulated Gate Bipolar Transistor) представляет собой составной транзистор (см. рис. 13.17) с МДП-транзистором в цепи управления. При этом сочетаются положительные качества биполярного транзистора большой мощности (большие допустимые значения коммутируемых напряжений, малые потери в режиме насыщения при больших токах) и МДП-транзистора (высокая скорость переключения, малая мощность управления). На рис. 13.27, а и б приведены условное обозначение и типовая конструкция БТИЗ. Работу БТИЗ определяют статические коллекторные характеристики (рис. 13.28).

Параллельное соединение на одном кристалле площадью до 6 см^2 большого числа (до нескольких миллионов на 1 см^2) транзисторных структур и последующего последовательного и параллельного соединений кристаллов используется в модулях БТИЗ. Выпускаются модули БТИЗ на токи до 2400 А, коммутируемые напряжения до 6500 В и частоту переключения до 150 кГц.

Недостатками БТИЗ является их чувствительность к перенапряжениям между коллектором и эмиттером и перегрузкам по току.

Полевые транзисторы с изолированным затвором, т. е. МДП-транзисторы и модули на их основе, имеют относительно БТИЗ меньшие значения токов (до 200 А) и коммутируемых на-

пряжений (до 400 В), но большие частоты переключения (до 1 МГц) и малые сопротивления при включенном состоянии (до 10^{-3} Ом).

Малая мощность управления позволяет создавать полностью управляемые транзисторные ключи для энергетической электроники, в которых на одном кристалле размещаются силовые элементы, схемы их включения, выключения и защиты, а также схемы диагностики, управления и регулирования нагрузки. Такие транзисторные ключи получили название *интеллектуальных* (IPM — intelligent power module).

13.7. ТИРИСТОРЫ

Тиристор — полупроводниковый прибор с двумя устойчивыми состояниями и тремя или более последовательно включенными *p-n*-переходами, которые могут переключаться из закрытого состояния в открытое, и наоборот. Наиболее распространена структура тиристора с четырьмя чередующимися слоями полупроводников *p*- и *n*-типов (рис. 13.29).

Различают управляемые, или триодные, и неуправляемые, или диодные, тиристоры.

Диодный тиристор имеет два вывода — анодный и катодный. Его переключение из одного устойчивого состояния в другое в

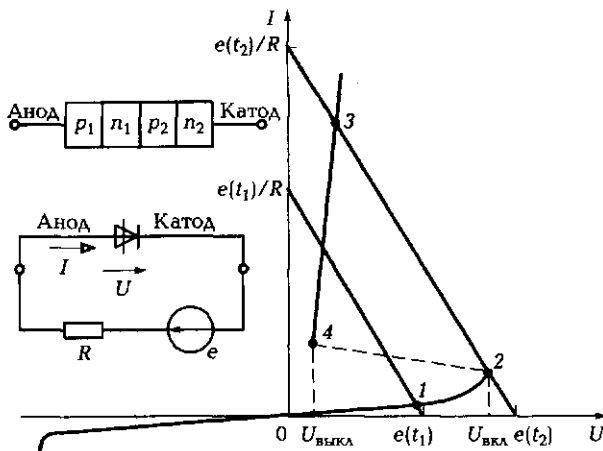


Рис. 13.29

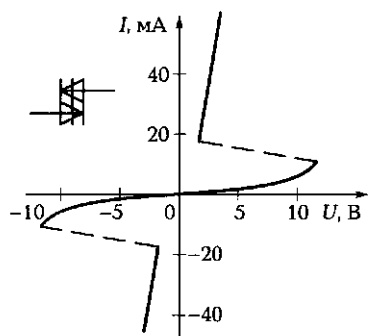


Рис. 13.30

цепи переменного тока определяется методом нагрузочной характеристики (см. рис. 2.32). Здесь и в дальнейшем примем, что ВАХ тиристоров безынерционные, т. е. $I(U) = i(u)$. При плавном увеличении от нулевого значения ЭДС $e = E_m \sin \omega t$ диодный тиристор сначала будет закрыт и ток в цепи мал (точка 1 на ВАХ, см. рис. 13.29). В точке 2 ВАХ диодного тиристора напряжение на нем достигнет напряжения включения $U = U_{вкл}$. Дальнейшее даже незначительное увеличение

ЭДС e приведет к резкому изменению режима работы цепи (точка 3 на ВАХ), т. е. включению диодного тиристора. При уменьшении ЭДС e процессы в цепи протекают в обратном порядке. В точке 4 ВАХ напряжение достигнет напряжения выключения. Дальнейшее уменьшение ЭДС e приводит к выключению диодного тиристора.

Находят применение также симметричные диодные тиристоры, условное обозначение и ВАХ которых приведены на рис. 13.30.

Триодный тиристор (тиристор) кроме анодного и катодного выводов имеет еще вывод управляющего электрода (УЭ), который подключается либо к ближайшей к катоду p -области, либо к ближайшей к аноду n -области. В соответствии с этим различают ка-

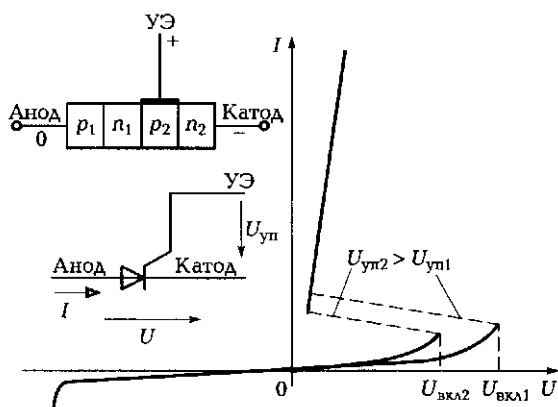


Рис. 13.31

тодное и анодное управление тиристором. Первое более распространено.

Структура тиристора с катодным управлением, его условное обозначение и ВАХ приведены на рис. 13.31.

При изменении напряжения управления $U_{уп}$ изменяется и напряжение включения тиристора $U_{вкл}$. Следовательно, его можно использовать как управляемый ключ.

Для выключения триодного тиристора необходимо уменьшить его ток практически до нуля и затем в течение некоторого времени приложить напряжение $U < 0$.

Основной недостаток триодных тиристоров — возможность самопроизвольного включения при отсутствии напряжения управления $U_{уп} = 0$, но высокой скорости увеличения напряжения между анодом и катодом $\frac{dU}{dt} > 0$. Это объясняется увеличением токов через емкости $p-n$ -переходов.

Самопроизвольное включение триодного тиристора может произойти также при его нагреве в результате термогенерации носителей зарядов (см. рис. 13.3).

Запираемые триодные тиристоры являются разновидностью управляемых тиристоров, в которых запираение возможно за счет коротких по длительности импульсов напряжения $U_{уп}$ обратной полярности.

Их условное обозначение приведено на рис. 13.32, *а* и *б* для катодного и анодного управлений соответственно.

Тиристоры только с управляемым включением называются *однооперационными*; тиристоры с управляемым включением и выключением — *двухоперационными*.

Запираемые тиристоры (IGCT — Integrated Gate Commutated Thyristors) производят на токи до 4500 А, коммутируемые напряжения до 6000 В и частоту коммутации до 20 кГц.

Основное достоинство запираемых тиристоров относительно биполярных транзисторов с изолированным затвором (см. подразд. 13.6) — большие значения коммутируемых токов и напряжений и меньшая мощность статических потерь.

Запираемые тиристоры применяют в качестве управляемых ключей в устройствах преобразования электрической энергии для электроприводов большой мощности и линий передачи постоянного тока.

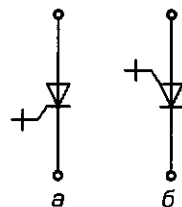


Рис. 13.32

13.8. ПОЛУПРОВОДНИКОВЫЕ РЕЗИСТОРЫ, КОНДЕНСАТОРЫ, ОПТОЭЛЕКТРОННЫЕ ПРИБОРЫ

На основе полупроводников изготавливают резисторы с постоянным сопротивлением, а также резисторы с нелинейными ВАХ. К последним относится *варистор*. Его типовая ВАХ и условное обозначение приведены на рис. 13.33. Варисторы применяют, например, в стабилизаторах и ограничителях напряжения подобно опорному диоду.

Терморезисторы — полупроводниковые резисторы, сопротивление которых зависит от температуры внешней среды. Различают терморезисторы с положительным и отрицательным температурным коэффициентом сопротивления.

Варикапы — конденсаторы на основе полупроводников, в которых используется зависимость емкости $p-n$ -перехода от приложенного к нему напряжения. Условное обозначение и типовая характеристика варикапа приведены на рис. 13.34.

К *оптоэлектронным* относятся полупроводниковые приборы, способные работать в качестве источников (светоизлучающие диоды) и приемников (фоторезисторы, фотодиоды, фототранзисторы, фототиристоры) электромагнитного излучения в оптическом диапазоне длин волн $\lambda = 0,2-50$ мкм.

Работа *светоизлучающего диода*, условное обозначение и конструкция которого приведены на рис. 13.35, а и б, основана на излучении квантов света — фотонов при самопроизвольной рекомбинации носителей зарядов в $p-n$ -переходе, смещенном в прямом

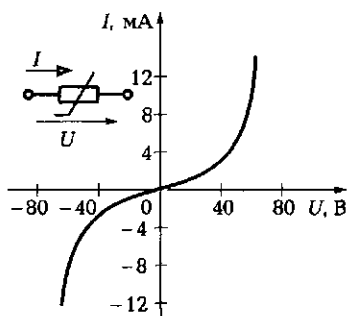


Рис. 13.33

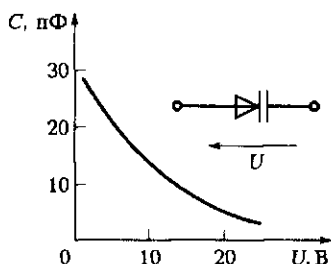


Рис. 13.34

направлении. Рекомбинация зарядов сопровождается их переходом с высокого энергетического уровня на более низкий. При этом избыточная энергия выделяется путем излучения кванта света. Диапазон длин волн видимого глазом света составляет 0,45—0,68 мкм. В светоизлучающих диодах применяются полупроводниковые материалы: фосфат галлия (GaP), карбид кремния (SiC) и др.

Добавление активаторов может изменять цвет излучения диода. Например, на основе фосфата галлия, легированного цинком, кислородом или азотом, получают диоды зеленого, желтого и красного цветов свечения.

Инфракрасный излучающий диод в отличие от светоизлучающего диода излучает электромагнитную энергию в инфракрасной невидимой области спектра.

Работа фоторезисторов, фотодиодов, фототранзисторов и фототиристоров основана на явлении внутреннего фотоэффекта, т.е. генерации в полупроводниках избыточных пар носителей заряда — электронов и дырок — под действием излучения.

В *фоторезисторах* это приводит к изменению электрической проводимости полупроводника при их освещении.

В *фотодиодах* избыточные свободные электроны и дырки разделяются электрическим полем *p-n*-перехода и заряжают *p*-область положительным и *n*-область отрицательным зарядами. В результате между выводами разомкнутой цепи фотодиода появляется напряжение (13.3), равное *фотоЭДС* (0,7—0,8 В). Различают генераторный и фотодиодный режимы работы фотодиода. В *генераторном* режиме *фотоЭДС* используется в качестве источника электрической энергии в цепи фотодиода. В *фотодиодном* режиме к фотодиоду прикладывается напряжение, обратное *фотоЭДС*. При этом электроны и дырки, генерируемые излучением, увеличивают обратный ток, значение которого увеличивается пропорционально интенсивности излучения.

Фототранзистор имеет структуру обычного *p-n-p* биполярного транзистора на основе кремния. Ток в цепи фототранзистора зависит не только от напряжения между выводами коллектора и эмиттера, но и от его освещенности. При напряжении между коллектором и эмиттером 5 В типовое значение тока коллектора при отсутствии (наличии) освещенности фототранзисто-

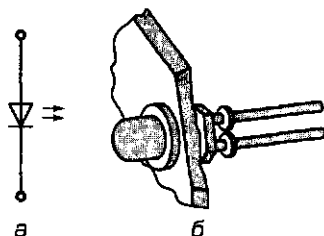


Рис. 13.35

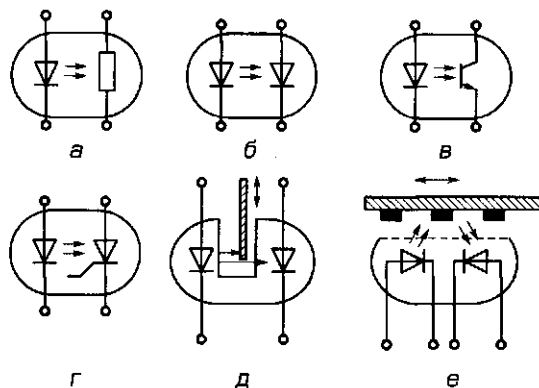


Рис. 13.36

ра составляет 0,1 мкА (до 1 мА). Диапазон рабочих температур — $-40-85^{\circ}\text{C}$.

Фототиристор с тремя $p-n$ -переходами также имеет два вывода — анодный и катодный. Его ВАХ подобна ВАХ триодного тиристора (см. рис. 13.31) с той особенностью, что напряжение включения $U_{\text{вкл}}$ зависит от освещенности фототиристора.

Оптопары представляют собой оптоэлектронные приборы, содержащие в одном корпусе взаимодействующие друг с другом светоизлучающий диод и фотоприемник. Условные обозначения оптопар с фотоприемниками в виде фоторезистора, фотодиода, фототранзистора и фототиристора приведены на рис. 13.36, а, б, в и г. Их основные достоинства заключаются в отсутствии гальванической и обратной связей между электрическими цепями излучателя и фотоприемника и помехозащищенности оптических каналов.

Оптопары с открытым оптическим каналом щелевого (рис. 13.36, г) и отражательного (рис. 13.36, е) типов используются в качестве позиционно-чувствительных датчиков.

13.9. МАРКИРОВКА ПОЛУПРОВОДНИКОВЫХ ПРИБОРОВ

Информация о назначении, основных электрических параметрах, типе исходного материала, конструктивно-технологических особенностях включается в систему условных обозначений —

Таблица 13.5. Обозначение назначения биполярных и полевых транзисторов при маркировке

Мощность транзистора $P_{К\max}$, Вт	Частота единичной передачи тока f_1 , МГц		
	низкая (до 3)	средняя (3—30)	высокая (более 30)
Малая (до 0,3)	1	2	3
Средняя (0,3—1,5)	4	5	6
Большая (более 1,5)	7	8	9

маркировку — полупроводниковых приборов на основе буквенно-цифрового кода.

С 1964 г. маркировка отечественных полупроводниковых приборов представляет собой буквенно-цифровой код.

Первый элемент — исходный материал: германий — Г, кремний — К, соединения галлия, например арсенид галлия — А, соединения индия — И.

Второй элемент — группа приборов: диоды — Д, транзисторы — Т, транзисторы полевые — П, стабилитроны — С, излучающие оптронные приборы — Л, оптопары — О, варисторы — В.

Третий элемент — назначение прибора. Например, мощность и частота биполярных и полевых транзисторов (табл. 13.5), мощность потерь и напряжение стабилизации стабилитронов (табл. 13.6).

Таблица 13.6. Обозначение назначения стабилитронов при маркировке

Мощность стабилитрона $P_{пот\max}$, Вт	Напряжение стабилизации тока $U_{ст.ном}$, В		
	до 10	10—100	более 100
Малая (до 0,3)	1	2	3
Средняя (0,3—5)	4	5	6
Большая (5—10)	7	8	9

Четвертый, пятый и шестой элементы определяют порядковый номер разработки и обозначаются цифрами от 1 до 999. Для стабилитронов четвертый и пятый элементы определяют напряжение стабилизации, шестой — последовательность разработки с буквенным обозначением от А до Я.

Седьмой элемент — буквы от А до Я, кроме З, О и Ч, схожие по написанию с цифрами, определяет классификацию по параметрам приборов, изготовленных по единой технологии. Например, общепромышленного или специального назначения.

Например: КТ7315А — транзистор биполярный на основе кремния, большой мощности, низкой частоты; КС107 — стабилитрон на основе кремния, малой мощности, напряжение стабилизации 7 В.

Если габаритные размеры приборов не позволяют использовать буквенные или цифровые обозначения, то на корпус наносится цветная маркировка (точка или цветные полоски), смысл которой поясняется в технических условиях.

КОНТРОЛЬНЫЕ ВОПРОСЫ

1. Какие различают типы полупроводниковых диодов по их функциональному назначению в электрической цепи?
2. Какие существуют типы транзисторов по принципу их действия?
3. Назовите два основных режима работы транзистора как элемента электрической цепи.
4. Какие полупроводниковые приборы используются в качестве управляемых ключей?
5. В чем преимущество оптопар перед приборами с электрической связью?

ЗАДАЧИ ДЛЯ САМОСТОЯТЕЛЬНОГО РЕШЕНИЯ

1. Полупроводниковый прибор имеет маркировку КТ352А. Определите тип и основные параметры прибора.
Ответ: транзистор биполярный на основе кремния, маломощности, высокой частоты.
2. Полупроводниковый прибор имеет маркировку КС433А. Определите тип и основные параметры прибора.
Ответ: стабилитрон на основе кремния, средней мощности напряжением стабилизации 3,3 В.

ЭЛЕКТРОННЫЕ ВЫПРЯМИТЕЛИ И СТАБИЛИЗАТОРЫ

14.1. КЛАССИФИКАЦИЯ ЭЛЕКТРОННЫХ ПРЕОБРАЗОВАТЕЛЬНЫХ УСТРОЙСТВ

Преобразовательные электронные устройства осуществляют преобразование напряжения и тока источника энергии в напряжение и ток, необходимые приемнику энергии.

В зависимости от видов напряжений и токов источника и приемника различают:

- *выпрямители* — для преобразования синусоидальных напряжений и токов в постоянные;
- *инверторы* — для преобразования постоянных напряжений и токов в синусоидальные;
- *конверторы* — для преобразования постоянных напряжений и токов в постоянные — других значений.

Комбинирование выпрямителя и инвертора реализует преобразование синусоидальных напряжения и тока одной частоты в синусоидальные напряжения и ток другой частоты.

Преобразователи большой мощности (до сотен и более киловатт) применяются в электроприводе, устройствах электросварки, электротермии и т.п., малой мощности (до нескольких десятков ватт) — в источниках вторичного электропитания (ИВЭП) радиоэлектронной аппаратуры.

Рассмотрим принцип действия и характеристики выпрямителей, которые классифицируют по числу фаз источника выпрямленного синусоидального напряжения — на однофазные и многофазные (чаще трехфазные) выпрямители, по схемотехническому решению — с выводом нулевой точки трансформатора и мостовые, по возможностям регулирования выпрямленного напряжения — на неуправляемые и управляемые.

14.2. НЕУПРАВЛЯЕМЫЕ ОДНОФАЗНЫЕ ВЫПРЯМИТЕЛИ

В общем случае структурная схема выпрямительного устройства (рис. 14.1) содержит трансформатор T , выпрямитель B , сглаживающий фильтр Φ и стабилизатор выпрямленного напряжения C_m . Трансформатор служит для изменения значения синусоидального напряжения сети C до необходимого уровня, которое затем выпрямляется. Сглаживающий фильтр уменьшает пульсации выпрямленного напряжения. Стабилизатор поддерживает неизменным напряжение на приемнике Π при изменении напряжения сети. Отдельные узлы выпрямительного устройства, например трансформатор, могут отсутствовать, что зависит от условий работы.

Далее вместо термина «выпрямительное устройство» будем пользоваться сокращенным — «выпрямитель».

В неуправляемых выпрямителях для выпрямления синусоидального напряжения включаются диоды, т. е. неуправляемые вентили, а для сглаживания выпрямленного напряжения — обычно емкостные фильтры.

Для упрощения расчетов примем, что приемник представляет собой резистивный двухполюсник с сопротивлением нагрузки R_H .

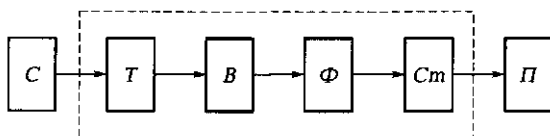


Рис. 14.1

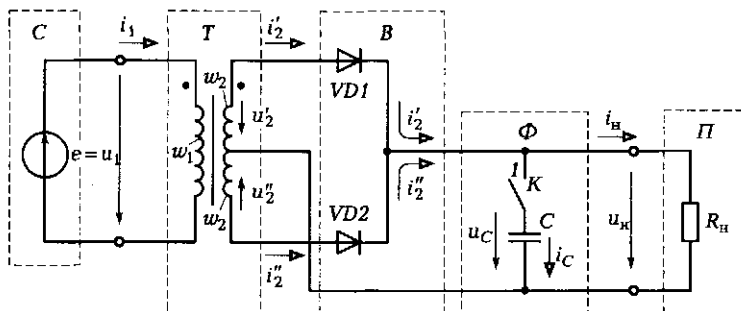


Рис. 14.2

а диоды — идеальные ключи, реализующие короткое замыкание цепи для тока в прямом направлении и ее разрыв для тока в обратном направлении.

В выпрямителе с нулевым выводом трансформатора приемник подключается к выводу от середины вторичной обмотки трансформатора (рис. 14.2). Рассмотрим работу выпрямителя без сглаживающего фильтра (ключ K разомкнут). Если в каждой половине вторичной обмотки с числом витков w_2 считать положительным направление тока, при котором соответствующий диод включен, то ток в каждой половине обмотки и в каждом диоде будет синусоидальным в течение положительного (для этой половины) полупериода и равным нулю в течение отрицательного полупериода (рис. 14.3, а). В приемнике положительные направления обоих токов совпадают, т.е. $i_H = i'_2 + i''_2$ (рис. 14.3, б).

Такое выпрямление синусоидального тока называется *двухполупериодным*. Если цепь одной из вторичных обмоток w_2 разомкнуть, то выпрямление синусоидального тока будет *однополупериодным*.

При идеальном трансформаторе постоянная составляющая тока нагрузки

$$I_0 = \frac{2}{\pi} I_{m2} \approx 0,64 I_{m2} \quad (14.1)$$

и его действующее значение

$$I = \sqrt{\frac{2}{T} \int_0^{T/2} I_{m2}^2 \sin^2 \omega t dt} = \frac{I_{m2}}{\sqrt{2}} \quad (14.2)$$

равны значениям соответствующих величин синусоидального тока с той же амплитудой.

Ток в первичной обмотке трансформатора с числом витков w_1 синусоидальный

$$i_1 = (i'_2 - i''_2) \frac{w_2}{w_1} = I_{m2} \frac{w_2}{w_1} \sin \omega t$$

и совпадает по фазе с синусоидальным напряжением сети (рис. 14.3, в)

$$u_1 = (u'_2 - u''_2) \frac{w_1}{2w_2} = U_{m2} \frac{w_1}{w_2} \sin \omega t.$$

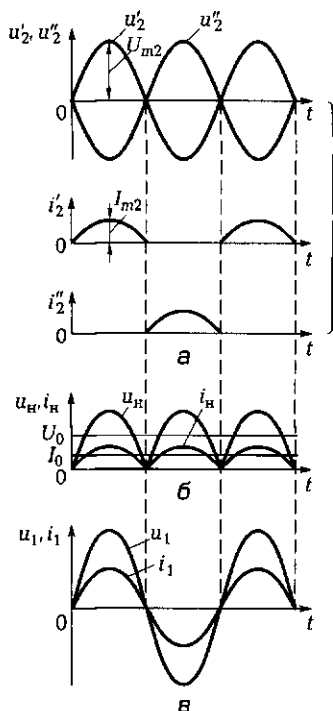


Рис. 14.3

Рассмотрим, как изменится работа выпрямителя после включения сглаживающего фильтра (ключ K замкнут). По первому закону Кирхгофа для узла 1 цепи прямой ток диода $VD1$ равен

$$i'_2 = i_C + i_H,$$

или

$$i'_2 = C \frac{du_C}{dt} + u_H / R_H,$$

где $u_C = u_H = u'_2 = U_{m2} \sin \omega t$ и $i_C = C \frac{du_C}{dt} = \omega C U_{m2} \cos \omega t$ — напряжение на конденсаторе фильтра и ток в нем.

Подставив в это уравнение значение тока $i'_2 = 0$, определим момент времени t_1 выключения диода:

$$\omega C U_{m2} \cos \omega t_1 + \frac{U_{m2}}{R_H} \sin \omega t_1 = 0,$$

откуда

$$t_1 = \frac{\arctg(-\omega R_H C)}{\omega}.$$

Начиная с момента времени t_1 , напряжение на приемнике будет изменяться экспоненциально (см. подразд. 1.5):

$$u_H = u_C = U_{m2} \sin \omega t_1 e^{-\frac{t-t_1}{R_H C}},$$

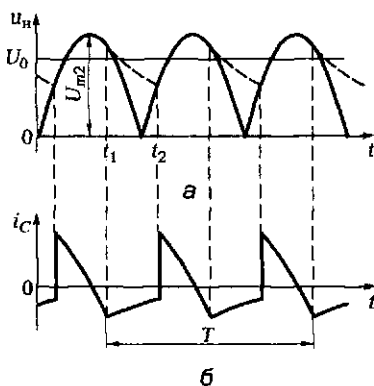


Рис. 14.4

как показано на рис. 14.4, а штриховой линией.

В момент времени t_2 напряжения на конденсаторе u_C и на входе выпрямителя $u_2 = -U_{m2} \sin \omega t_2$ будут равны и включится диод $VD2$. Далее процесс в цепи будет периодически повторяться. Происходит периодическая зарядка конденсатора фильтра током i_C от источника энергии и его последующая разрядка на цепь приемника (рис. 14.4, б).

Включение сглаживающего фильтра увеличивает постоянную составляющую U_0 и уменьшает содержание гармонических составляющих выпрямленного напряжения.

Внешней характеристикой выпрямителя называется зависимость среднего значения выпрямленного напряжения U_0 от среднего значения выпрямленного тока I_0 .

На рис. 14.5 приведены внешние характеристики однофазного выпрямителя без сглаживающего фильтра (зависимость 1) и со сглаживающим фильтром (зависимость 2).

В первом случае уменьшение напряжения U_0 при уменьшении сопротивления цепи нагрузки и увеличении выпрямленного тока объясняется увеличением падения напряжения на реальном диоде, а во втором — также более быстрой разрядкой конденсатора.

В мостовой схеме выпрямителя (рис. 14.6) четыре диода образуют четыре плеча выпрямительного моста. Одну половину периода диоды $VD1$ и $VD2$ включены и проводят ток i' , а диоды $VD3$ и $VD4$ выключены. Вторую половину периода диоды $VD3$ и $VD4$ включены и проводят ток i'' , а диоды $VD1$ и $VD2$ выключены (рис. 14.7, а). Для мостовой схемы справедливы все полученные

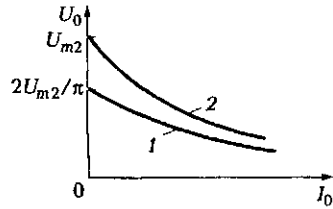


Рис. 14.5

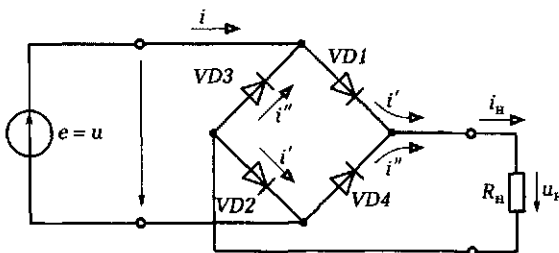


Рис. 14.6

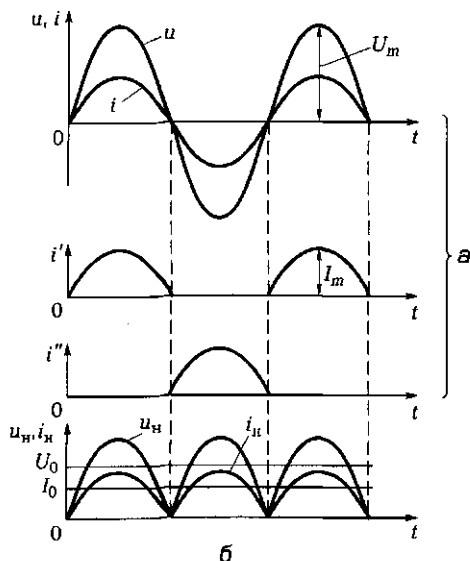


Рис. 14.7

выше соотношения для выпрямителя с нулевым выводом трансформатора. При этом ток нагрузки выпрямленный $i_n = i' + i''$ (рис. 14.7, б), а ток источника $i = i' - i''$ синусоидальный (см. рис. 14.7, а).

14.3. НЕУПРАВЛЯЕМЫЕ МНОГОФАЗНЫЕ ВЫПРЯМИТЕЛИ

Многофазные выпрямители по сравнению с однофазными уменьшают пульсацию выпрямленного напряжения.

На рис. 14.8 показана схема трехфазного выпрямителя с нулевым выводом трехфазного трансформатора (см. рис. 7.13, б). В каждый данный момент времени ток проводит только тот диод анод которого соединен с выводом той вторичной обмотки трансформатора (а, b или с), напряжение на которой (u_a , u_b или u_c) положительное и наибольшее (рис. 14.9, а).

Для идеального трансформатора токи вторичных обмоток i_a , i_b и i_c представляют собой три последовательности импульсов с периодом повторения $T = 2\pi/\omega$, длительностью $T/3$ и амплитудой

$I_{m2} = U_{m2}/R_n$ каждая, сдвинутые относительно друг друга на $\frac{1}{3}$ периода (рис. 14.9, б).

Токи первичных обмоток равны

$$\boxed{i_A = \frac{w_2}{w_1} i_a}, \quad \boxed{i_B = \frac{w_2}{w_1} i_b}, \quad \boxed{i_C = \frac{w_2}{w_1} i_c},$$

ток нагрузки $i_n = i_a + i_b + i_c$ имеет постоянную составляющую I_0 . Выпрямленное напряжение в этом случае совпадает с огибающей положительных полуволн напряжений вторичных обмоток $u_n = R_n i_n$ (рис. 14.9, в). Заметим, что токи во вторичных и первичных обмотках трансформатора имеют постоянные составляющие $I_0/3$ и $w_2 I_0/(3w_1)$, а магнитный поток в его магнитопроводе переменный.

В трехфазной *мостовой* схеме выпрямителя нулевой вывод вторичной обмотки трехфазного трансформатора не нужен. Поэтому его вторичные обмотки могут быть соединены как звездой, так и треугольником, или, если позволяют условия работы, трехфазный трансформатор может вообще отсутствовать. При отсутствии трехфазного трансформатора выпрямитель подключается к трехфазному источнику (рис. 14.10) так, что диоды $VD1$, $VD3$ и $VD5$ образуют группу, в которой соединены все катодные выводы, а диоды $VD2$, $VD4$ и $VD6$ — группу, в которой соединены все анодные выводы.

Примем значение потенциала нейтральной точки N трехфазного источника $v_N = 0$. При этом потенциалы его выводов A , B и C равны (рис. 14.11, а)

$$\begin{aligned} v_A &= u_A = U_m \sin \omega t; \\ v_B &= u_B = U_m \sin (\omega t - 2\pi/3); \\ v_C &= u_C = U_m \sin (\omega t - 4\pi/3). \end{aligned}$$

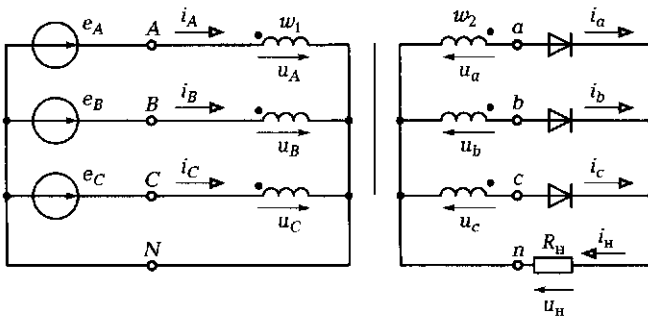


Рис. 14.8

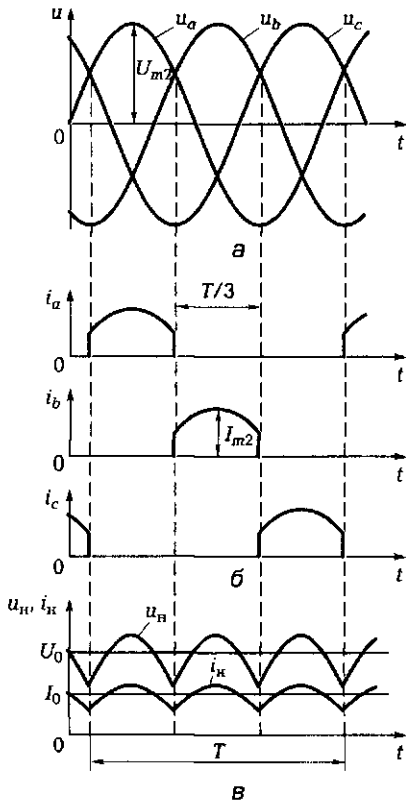


Рис. 14.9

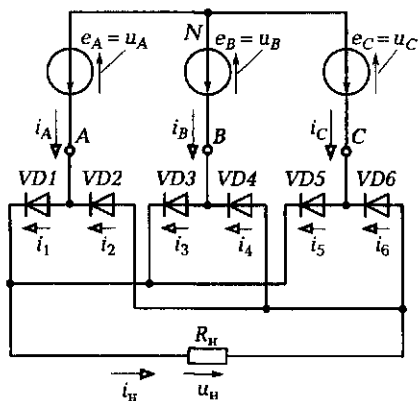


Рис. 14.10

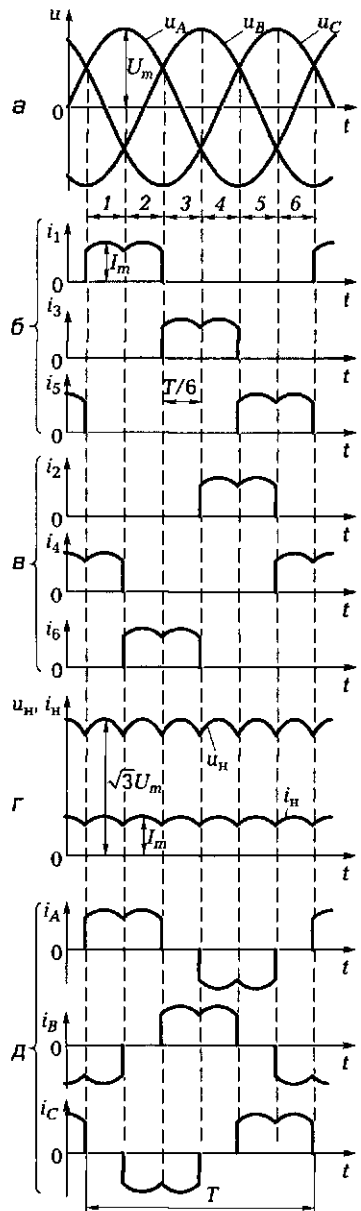


Рис. 14.11

В каждый данный момент времени включен тот диод первой группы, у которого анодный вывод имеет наибольший положительный потенциал $v_{\text{Анодmax}} > 0$ относительно потенциала нейтральной точки N , а вместе с ним — диод второй группы, у которого катодный вывод имеет наибольший отрицательный потенциал $v_{\text{Катmax}} < 0$ относительно потенциала этой же точки. Чтобы проследить порядок переключения диодов, разделим один период T работы цепи на шесть равных интервалов времени, как показано на рис. 14.11, а.

В табл. 14.1 для каждого интервала времени приведены величины с наибольшим положительным потенциалом анодов $v_{\text{Анодmax}}$ диодов первой группы и с наибольшим отрицательным потенциалом катодов $v_{\text{Катmax}}$ диодов второй группы, а также номера включенных диодов каждой группы. В течение одного периода происходит шесть переключений, т. е. в два раза больше числа фаз $m = 3$.

Работу выпрямителя иллюстрируют совмещенные по времени зависимости токов диодов первой группы i_1, i_3 и i_5 (рис. 14.11, б), токов диодов второй группы i_2, i_4 и i_6 (рис. 14.11, в), тока нагрузки $i_n = i_1 + i_3 + i_5 = i_2 + i_4 + i_6$, выпрямленного напряжения $u_n = R_n i_n$ (рис. 14.11, г) и переменных фазных токов трехфазного источника $i_A = i_1 - i_2, i_B = i_3 - i_4$ и $i_C = i_5 - i_6$ (рис. 14.11, г). Заметим, что максимальное значение выпрямленного напряжения равно амплитуде синусоидального линейного напряжения трехфазного источника $\sqrt{3}U_m$, а максимальное значение выпрямленного тока $I_m = \sqrt{3}U_m/R_n$.

Мощность многофазных неуправляемых выпрямителей обычно средняя или большая (от десятков до сотен киловатт и больше при токах до 100 000 А). Мощность однофазных неуправляемых

Таблица 14.1. Порядок переключения диодов в трехфазной мостовой схеме выпрямителя

Номер интервала	$v_{\text{Анодmax}} > 0$	$v_{\text{Катmax}} < 0$	Диод первой группы	Диод второй группы
1	v_A	v_B	VD1	VD4
2	v_A	v_C	VD1	VD6
3	v_B	v_C	VD3	VD6
4	v_B	v_A	VD3	VD2
5	v_C	v_A	VD5	VD2
6	v_C	v_B	VD5	VD4

выпрямителей малая или средняя (от единиц до десятков киловатт), коэффициент полезного действия неуправляемых выпрямителей достигает 98 %.

В управляемых выпрямителях вместо неуправляемых (диоды) применяются управляемые (тиристоры, транзисторы) вентиляционные включения и выключения которых задается последовательностью импульсов системы управления.

14.4. СТАБИЛИЗАТОРЫ НАПЯЖЕНИЯ И ТОКА

Стабилизаторы предназначены для стабилизации режима работы приемника при изменении его нагрузки и влиянии дестабилизирующих факторов. Наиболее распространены электронные стабилизаторы постоянных напряжения и тока.

Стабилизаторы напряжения. Различают параметрические и компенсационные стабилизаторы.

В параметрических стабилизаторах стабилизация постоянного напряжения на выходе осуществляется элементами с нелинейными вольт-амперными характеристиками. Одним из таких элементов является стабилитрон (см. подразд. 13.3).

Принципиальная схема стабилизатора напряжения на основе стабилитрона и его схема замещения приведены на рис. 14.12, а и б, где $R_{\text{диф.ст}}$, $I_{\text{ст}}$ и $U_{\text{пор}}$ — дифференциальное сопротивление, ток и пороговое напряжение проводимости стабилитрона (см. рис. 10.14); $R_{\text{н}}$ и $R_{\text{б}}$ — сопротивления цепи нагрузки и балластного резистора. При изменении напряжения на входе стабилизатора

$$U_{\text{вх}} = U_{\text{пор}} + R_{\text{диф.ст}} I_{\text{ст}} + U_{R_{\text{б}}} = U_{\text{вых}} + U_{R_{\text{б}}}$$

напряжение на его выходе при малом значении дифференциального сопротивления стабилитрона $R_{\text{диф.ст}}$ изменяется незначительно

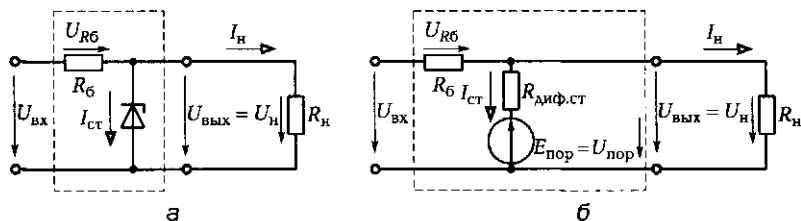


Рис. 14.12

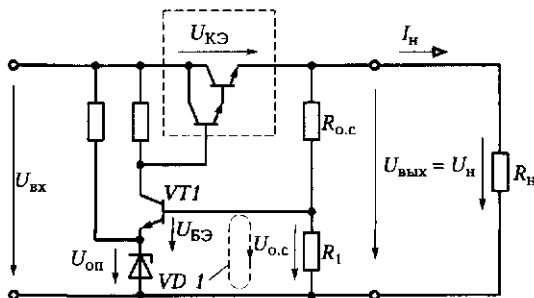


Рис. 14.13

но за счет падения напряжения U_{R_6} на балластном резисторе. Параметрические стабилизаторы на основе стабилитронов имеют типовые значения номинального стабилизированного напряжения $U_{ст.ном} = 0,3—100$ В и коэффициента стабилизации $20—50$:

$$K_{стаб} = \frac{\Delta U_{вх}}{U_{вх}} \frac{U_{вых}}{\Delta U_{вых}}$$

В компенсационных стабилизаторах стабилизация постоянного напряжения на выходе осуществляется с помощью отрицательной обратной связи по напряжению (см. рис. 15.18, а).

В состав компенсационного стабилизатора любого типа входят регулирующий элемент, устройство сравнения и усилитель постоянного тока. На рис. 14.13 приведена типовая схема компенсационного стабилизатора, в котором роль устройства сравнения и усилителя постоянного тока выполняет транзистор $VT1$, а регулирующего элемента, отмеченного внутри штриховой линией, — составной транзистор (см. рис. 13.17). опорное напряжение $U_{оп}$ на стабилитроне VD сравнивается через делитель напряжения на резисторах R_1 и $R_{о.с}$ с напряжением обратной связи $U_{о.с}$

или $U_{о.с} = \frac{R_1}{R_1 + R_{о.с}} U_{вых}$, пропорциональным напряжению на выходе

стабилизатора. Разность этих напряжений по второму закону Кирхгофа для контура 1 определяет напряжение между базой и эмиттером транзистора $VT1$ $U_{БЭ} = U_{о.с} - U_{оп}$. Увеличение (уменьшение) напряжения на выходе стабилизатора $U_{вых}$ увеличивает (уменьшает) напряжение $U_{БЭ}$. Соответственно уменьшается (увеличивается) ток базы I_B составного транзистора и увеличивается (уменьшается) напряжение между его коллектором и эмиттером $U_{КЭ}$, что означает стабилизацию значения напряжения $U_{вых}$.

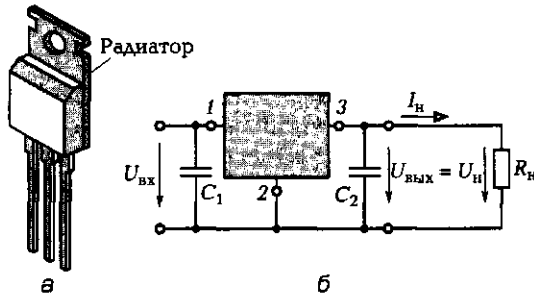


Рис. 14.14

Выпускаются компенсационные стабилизаторы напряжения в виде интегральных схем двух типов с фиксированным и регулируемым напряжением на выходе. Последние для своей работы требуют подключения к ним ряда внешних элементов (до шести—восьми резисторов и конденсаторов). Интегральная схема стабилизатора с фиксированным напряжением на выходе имеет три вывода (рис. 14.14, а) и включается по схеме (рис. 14.14, б). Конденсатор

Таблица 14.2. Параметры интегральных схем стабилизаторов с фиксированным напряжением

Параметр	Значение
Коэффициент нестабильности напряжения на выходе:	
от напряжения на входе, %/В	0,05
$K_U = \frac{\Delta U_{\text{ВЫХ}}}{\Delta U_{\text{ВХ}} U_{\text{ВЫХ}}} 100;$	
от тока нагрузки $0 \leq I_{\text{Н}} \leq I_{\text{Нmax}}$, %	1,00
$K_I = \frac{\Delta U_{\text{ВЫХ}}}{U_{\text{ВЫХ}}} 100;$	
от температуры, %/°С	0,02
$\alpha_U = \frac{\Delta U_{\text{ВЫХ}}}{U_{\text{ВЫХ}} \Delta \theta} 100$	
Минимальное падение напряжения на стабилизаторе, В	2,50
Максимальный ток интегральной схемы, мА	10,0

емкостью $C_2 \geq 2,2$ мкФ обеспечивает устойчивость при импульсном изменении тока нагрузки I_H . Конденсатор емкостью $C_1 \geq 0,33$ мкФ сглаживает пульсации напряжения (помехи) на входе. Интегральные схемы стабилизаторов напряжения содержат встроенную защиту от перегрузки по току и перегреву, имеют ряд номинальных значений стабилизированного напряжения 1,5—18 В при токах нагрузки до 8 А (табл. 14.2).

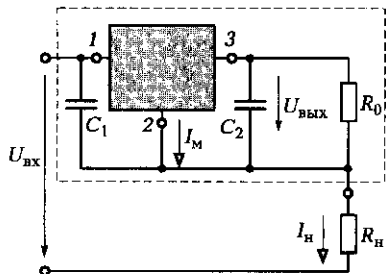


Рис. 14.15

Стабилизаторы тока. Схему компенсационного стабилизатора постоянного напряжения на рис. 14.13 можно преобразовать в схему компенсационного стабилизатора постоянного тока. Для этого обратную связь по напряжению следует заменить обратной связью по току (см. рис. 15.18, б), включив резистор R_1 последовательно в цепь нагрузки. При этом значение напряжения обратной связи будет пропорционально значению тока нагрузки, т.е. $U_{o.c} = R_1 I_H$.

Стабилизированный источник тока можно реализовать также на основе интегральной схемы стабилизатора напряжения по схеме на рис. 14.15, где схема источника тока отмечена внутри штриховой линии. Пренебрегая током интегральной схемы I_M ,

ток в цепи нагрузки $I_H = \frac{U_{\text{вых}}}{R_0}$ не зависит от ее сопротивления R_H .

КОНТРОЛЬНЫЕ ВОПРОСЫ

1. Какие различают типы преобразовательных устройств по их функциональному назначению?
2. Почему пульсация выпрямленного напряжения у многофазных неуправляемых выпрямителей меньше, чем у однофазных?
3. Какую роль выполняет сглаживающий фильтр в неуправляемых выпрямителях?
4. Какие различают типы стабилизаторов постоянного напряжения по принципу их действия?

ЗАДАЧИ ДЛЯ САМОСТОЯТЕЛЬНОГО РЕШЕНИЯ

1. В выпрямителе с нулевым выводом трансформатора (см. рис. 14.2) без сглаживающего фильтра (ключ K разомкнут) определите постоянную составляющую напряжения между вывода-

ми приемника U_0 (см. рис. 14.3) при значениях параметров коэффициент трансформации напряжения понижающего трансформатора $n_{12} = w_1/w_2 = 4$, действующее значение напряжения сети $U_1 = 220$ В, все элементы схемы идеальные.

Ответ: 49,5 В.

2. Чему равен коэффициент стабилизации постоянного напряжения схемы на рис. 14.12, а при значениях параметров $U_{вх} = 10$ В, $\Delta U_{вх} = 1$ В, $U_{вых} = 3$ В, $\Delta U_{вых} = 10$ мВ?

Ответ: 30.

ЭЛЕКТРОННЫЕ УСИЛИТЕЛИ

15.1. КЛАССИФИКАЦИЯ ЭЛЕКТРОННЫХ УСИЛИТЕЛЕЙ

Усилителями называются устройства, предназначенные для увеличения значений параметров электрических сигналов за счет энергии включенного источника питания. Усилители применяются для преимущественного усиления значений тех или иных параметров сигналов. По этому признаку их подразделяют на усилители напряжения, тока и мощности.

Возможны линейный и нелинейный режимы работы усилителя.

В усилителях с *линейным режимом работы* искажение формы усиливаемого сигнала, который всегда можно представить совокупностью гармоник различной частоты (см. подразд. 4.17), минимальное. Искажение сигнала будет минимальным, если без искажения будут усиливаться все его гармонические составляющие. Свойство усилителя увеличивать амплитуду гармонических составляющих сигнала характеризует его амплитудно-частотная характеристика (АЧХ) (4.49)

$$K_{иx}(\omega) = \frac{U_{вых.х}}{U_{вх}}, \quad (15.1)$$

где $U_{вх}$ и $U_{ввых.х}$ — действующие значения синусоидальных напряжений на входе и выходе усилителя в режиме холостого хода.

По типу АЧХ различают усилители: медленно изменяющихся напряжений и токов, или постоянного тока (рис. 15.1, а), низких частот (рис. 15.1, б), высоких частот (рис. 15.1, в), широкополосные (рис. 15.1, г) и узкополосные (рис. 15.1, г).

Типовые значения нижней и верхней границ частот АЧХ усилителей различного типа приведены в табл. 15.1.

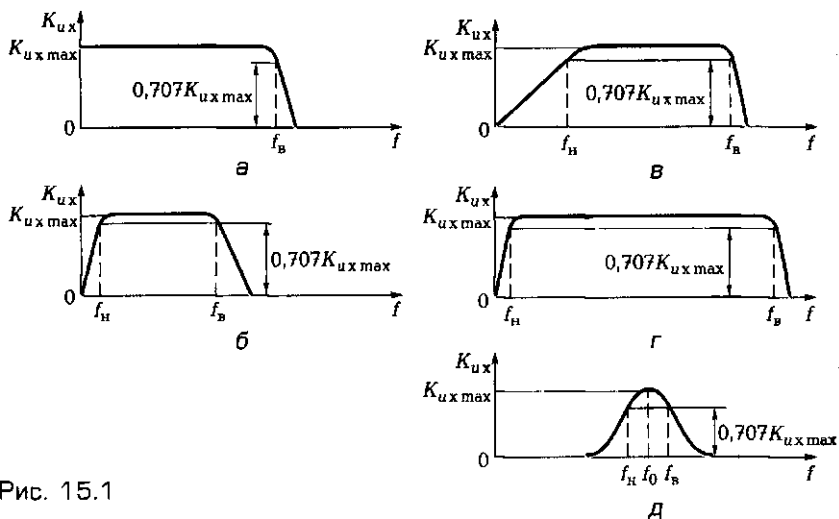


Рис. 15.1

В усилителях с *нелинейным режимом работы* при увеличении значения напряжения на входе больше некоторого граничного уровня изменение напряжения на его выходе практически отсутствует. Такие усилители применяются в устройствах импульсной техники, в том числе логических.

В настоящее время широко используются усилители в интегральном исполнении. Поэтому актуальным становится не разработка самих усилителей, а их применение для реализации различных функциональных узлов систем автоматики, управления и измерения.

Таблица 15.1. Нижняя и верхняя границы частот амплитудно-частотной характеристики усилителя

Тип усилителя	Граница частот, Гц	
	нижних f_H	верхних f_B
Усилитель постоянного тока	0	$10^3 - 10^8$
Усилитель низких частот	20—50	$10^4 - 2 \cdot 10^4$
Усилитель высоких частот	$10^4 - 10^5$	$10^7 - 10^8$
Широкополосный усилитель	20—50	$10^7 - 10^8$

15.2. УСИЛИТЕЛЬНЫЕ КАСКАДЫ НА БИПОЛЯРНЫХ ТРАНЗИСТОРАХ

Различают три основных типа усилительных каскадов на биполярных транзисторах с общим эмиттером (ОЭ), общим коллектором (ОК) и общей базой (ОБ).

Названия каскадов отражают наличие в схемах замещения их входных и выходных цепей в режиме малого сигнала общей точки, соответствующей эмиттеру (см. рис. 15.4), коллектору (см. рис. 15.9) или базе транзистора.

Рассмотрим принципы работы и характеристики усилительных каскадов низкой частоты.

Усилительный каскад с ОЭ. Типовая схема усилительного каскада с ОЭ выделена на рис. 15.2 сплошной линией. Здесь и в дальнейшем заземлением будем отмечать общий узел входной и выходной цепей усилителя. Источник усиливаемого сигнала, показанный внутри штриховой линии, подключается к входным выводам усилительного каскада и представляет собой источник с внутренним сопротивлением $R_{вт}$ и ЭДС $e_c = u_c$. Конденсаторы C_1 и C_2 большой емкости отделяют цепь постоянного тока (цепь питания) от цепи источника сигнала и цепи приемника с сопротивлением нагрузки R_n , подключаемого к выходным выводам усилительного каскада. При этом сопротивления X_C конденсаторов C_1 , C_2 , а также C_3 для синусоидального тока малы.

Если напряжение входного сигнала u_c невелико, то работу усилительного каскада удобно представить в виде наложения режима покоя с постоянными составляющими токов базы $I_{Бп}$, коллектора

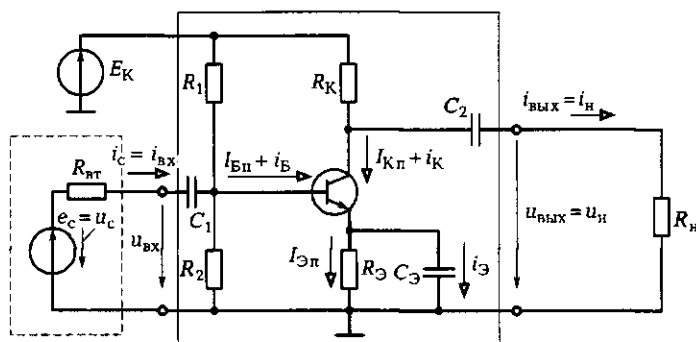


Рис. 15.2

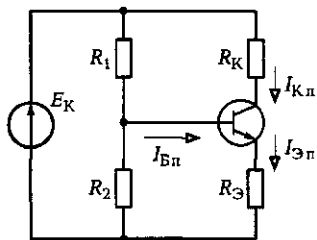


Рис. 15.3

$I_{Кп}$ и эмиттера $I_{Эп}$ при действии только источника ЭДС E_K (рис. 15.3) и режим малого сигнала с переменными составляющими токов базы i_B , коллектора i_K , эмиттера $i_Э$ и нагрузки i_n при другом источнике ЭДС e_c (рис. 15.4), ток которого i_c равен току на входе усилительного каскада $i_{вх}$. Положительное направление тока нагрузки i_n , равно току на выходе усилительного каскада $i_{вых}$, принято к общему выводу транзистора, т.е. к эмиттеру.

Режим покоя определяет рабочая точка A на статических коллекторных характеристиках транзистора по методу нагрузочной характеристики (рис. 15.5, a — прямая 1)

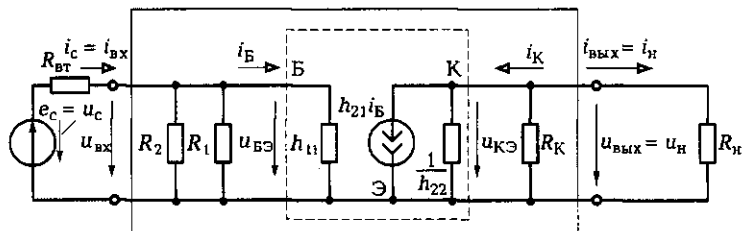


Рис. 15.4

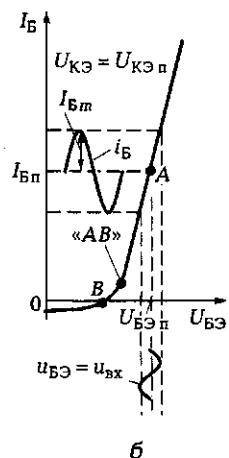
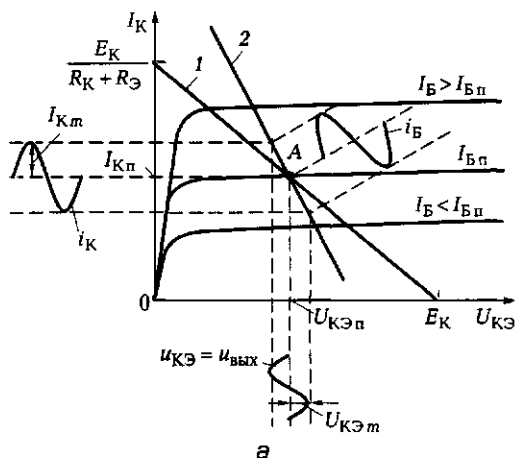


Рис. 15.5

$$I_K = \frac{E - U_{КЭ}}{R_K + R_Э} \quad (15.2)$$

аналогично рис. 2.32, если принять $I_{Бн} \ll I_{Кн}$, т. е. $I_{Кн} \approx I_{Эн}$.

Заметим, что необходимый режим покоя можно получить и без резисторов R_2 и R_3 . Однако последние позволяют стабилизировать положение рабочей точки A при изменении температуры окружающей среды. Повышение температуры окружающей среды изменяет параметры транзистора так, что токи базы, коллектора и эмиттера увеличиваются при прочих неизменных условиях. При наличии резистора R_3 в цепи эмиттера это приводит к увеличению на нем напряжения. Одновременно уменьшаются напряжение $U_{БЭ}$ и ток базы. Таким образом реализуются отрицательная обратная связь и стабилизация режима покоя. В режиме малого сигнала описанный механизм отрицательной обратной связи отсутствует, так как параллельно резистору R_3 включен конденсатор большой емкости C_3 .

Режим малого сигнала рассчитывается по схеме замещения усилительного каскада на рис. 15.4, где схема замещения транзистора с постоянными h -параметрами (13.6) показана внутри штриховой линии, а усилительного каскада — внутри сплошной.

Исключая из схемы замещения резистивные элементы $1/h_{22}$, R_1 и R_2 с большими относительно других резистивных элементов сопротивлениями, полагая синусоидальным изменение напряжения сигнала и разомкнутой цепь нагрузки $R_H = \infty$, получаем *основные параметры* усилительного каскада с ОЭ:

$$R_{вх} = h_{11} \quad (15.3)$$

— входное сопротивление (1—10 кОм);

$$R_{вых} = R_K \quad (15.3a)$$

— выходное сопротивление (10—100 кОм);

$$u_{н.х} = -\frac{h_{21}R_K}{h_{11}}u_{вх} \quad (15.3б)$$

— инвертирование полярности напряжения $u_{н.х} = -h_{21}R_K i_B$ относительно полярности напряжения $u_{вх} = h_{11}i_B$ (см. рис. 15.5);

$$K_{u_x} = \frac{U_{н.х}}{U_{вх}} = \frac{h_{21}R_K}{h_{11}} \quad (15.3в)$$

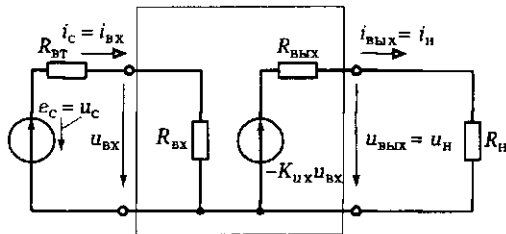


Рис. 15.6

— коэффициент усиления напряжения (10—100), равный отношению действующих значений синусоидальных напряжений $u_{н.х}$ и $u_{вх}$.

Выражениям (15.3) соответствует обобщенная схема замещения входной и выходной цепей усилительного каскада с ОЭ (рис. 15.6), которую можно также получить, воспользовавшись эквивалентностью двух схем замещения источника энергии (см. рис. 2.11).

При подключении каскада к цепи нагрузки коэффициент усиления напряжения источника сигнала будет равен

$$K_u = \frac{U_n}{U_c} = \frac{h_{21} R_n R_K}{(R_{вт} + h_{11})(R_n + R_K)}, \quad (15.4)$$

где $U_c = (h_{11} + R_{вт}) I_B$, $U_n = h_{21} I_B R_n R_K / (R_n + R_K)$ и I_B — действующие значения синусоидальных напряжений u_c , u_n и тока i_B .

Этот коэффициент усиления не является основным параметром усилителя, так как зависит от сопротивлений цепей источника сигнала и нагрузки.

Основной недостаток усилительного каскада с ОЭ — небольшое значение входного сопротивления. Это увеличивает ток и мощность потерь источника сигнала, а также падение напряжения на его внутреннем сопротивлении.

Схеме замещения на рис. 15.4 соответствует внешняя характеристика выходной цепи усилительного каскада с ОЭ по переменной составляющей (см. рис. 15.5, а, прямая 2)

$$u_{кЭ} = -\frac{R_K R_n}{R_K + R_n} i_K. \quad (15.5)$$

При этом ток в цепи нагрузки равен

$$i_n = -\frac{R_K}{R_n + R_K} i_K.$$

По расположению рабочей точки режима покоя различают усилители классов A , B и AB .

В классе A p - n -переход между эмиттером и базой смещен в прямом направлении (рабочая точка режима покоя A на рис. 15.5, a , b) и в режиме малого сигнала усилитель представляет собой линейную цепь, в которой все напряжения и токи изменяются синусоидально.

В классе B p - n -переход между эмиттером и базой смещен в область его порогового напряжения проводимости (рабочая точка режима покоя B на рис. 15.5, b) так, что усиление синусоидального сигнала $u_{\text{вх}} = u_{\text{БЭ}}$ происходит только в течение времени его положительного полупериода.

В классе AB рабочая точка режима покоя « AB » занимает промежуточное положение между ее положениями на характеристике $I_{\text{Б}}(U_{\text{БЭ}})$ (см. рис. 15.5, b) усилителей классов A и B так, что усиление положительного (отрицательного) полупериода синусоидального сигнала происходит на линейном AB — A (нелинейном AB — B) участке этой характеристики.

Постоянная составляющая тока в усилителях класса A велика, а в усилителях классов B и AB — мала. Поэтому первые преимущественно используются в качестве усилителей напряжения, а вторые — усилителей мощности, для которых существенное значение имеет КПД (см. подразд. 15.8). При этом для усиления синусоидального сигнала его поочередно усиливают в течение времени положительного и отрицательного полупериодов и результаты складывают.

Из (15.4) следует, что условия для увеличения коэффициента усиления напряжения K_u и уменьшения его зависимости от сопротивления цепи нагрузки противоречивы. Чем больше выходное сопротивление усилительного каскада $R_{\text{вых}} = R_{\text{К}}$, тем больше как значение коэффициента усиления напряжения, так и его зависимость от сопротивления цепи нагрузки. Чтобы увеличить коэффициент усиления напряжения и уменьшить его зависимость от сопротивления приемника $R_{\text{н}}$, между выходом усилительного каскада с ОЭ и приемником следует включить согласующее устройство с большим входным и малым выходным сопротивлениями. Роль такого устройства может выполнять усилительный каскад с ОК, называемый также *эмиттерным повторителем*.

Усилительный каскад с ОК. На рис. 15.7 приведена типовая схема эмиттерного повторителя.

Исключим из схемы замещения усилительного каскада (рис. 15.8), аналогично предыдущему, резистивные элементы $1/h_{22}$, R_1 и R_2 с большими относительно других резистивных элементов сопротивлениями и примем напряжение $u_{\text{вх}}$ синусоидальным. Тогда по вто-

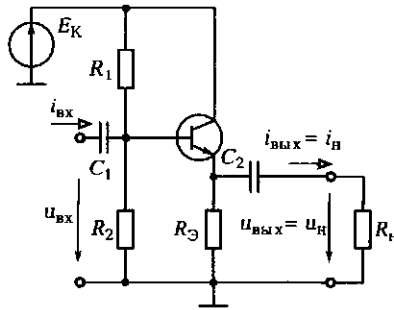


Рис. 15.7

рому закону Кирхгофа для контура 1 напряжение на входе каскада в режиме холостого хода $R_{\text{н}} = \infty$ равно:

$$u_{\text{вх}} = h_{11}i_{\text{Б}} + U_{\text{н.х}}, \quad (15.6)$$

где $U_{\text{н.х}} = (1 + h_{21})i_{\text{Б}}R_{\text{Э}}$ — напряжение на выходе каскада; $i_{\text{Б}} = i_{\text{вх}}$ — ток на входе каскада.

Из (15.6) находим *основные параметры* усилительного каскада с ОК

$$\left. \begin{aligned} R_{\text{вх}} &= \frac{u_{\text{вх}}}{i_{\text{вх}}} = h_{11} + (1 + h_{21})R_{\text{Э}}; \\ K_{\text{нх}} &= \frac{U_{\text{н.х}}}{u_{\text{вх}}} = \frac{(1 + h_{21})R_{\text{Э}}}{h_{11} + (1 + h_{21})R_{\text{Э}}} \end{aligned} \right\} \quad (15.7)$$

— входное сопротивление (100—300 кОм), значительно больше входного сопротивления усилительного каскада с ОЭ, и коэффициент усиления напряжения. Его значение близко к единице

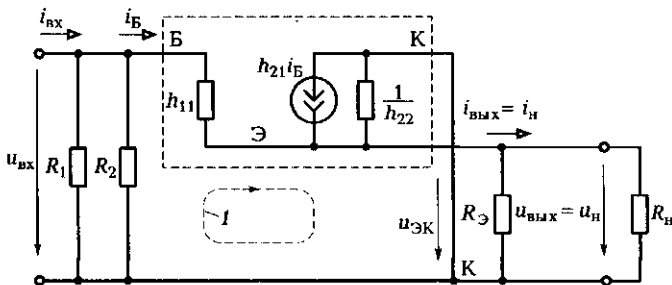


Рис. 15.8

(0,8—0,9), а напряжения $u_{вх}$ и $U_{п.х}$ совпадают по фазе. Это определяет название усилительного каскада с ОК, «повторитель».

Выходное сопротивление эмиттерного повторителя (10—50 Ом) значительно меньше выходного сопротивления усилительного каскада с ОЭ.

Усилительный каскад с ОБ. По сравнению с усилительным каскадом с ОЭ усилительный каскад с ОБ имеет при соизмеримом значении коэффициента усиления напряжения большее значение граничной частоты. Однако он имеет малое входное и большое выходное сопротивления. По этим причинам усилительный каскад с ОБ применяется редко.

15.3. УСИЛИТЕЛЬНЫЕ КАСКАДЫ НА ПОЛЕВЫХ ТРАНЗИСТОРАХ

По аналогии с усилительными каскадами на биполярных транзисторах с ОБ, ОЭ и ОК различают три типа усилительных каскадов на полевых транзисторах: с общим затвором (ОЗ), общим истоком (ОИ) и общим стоком (ОС). Чаще других используется усилительный каскад с ОИ.

Усилительный каскад на полевых транзисторах с ОИ реализуется по типовой схеме, которая выделена на рис. 15.9 сплошной линией.

Назначения всех элементов схемы аналогичны их назначению в усилительном каскаде на биполярном транзисторе с ОЭ (см. рис. 15.2), а режиму малого сигнала соответствует обобщенная схема замещения на рис. 15.6.

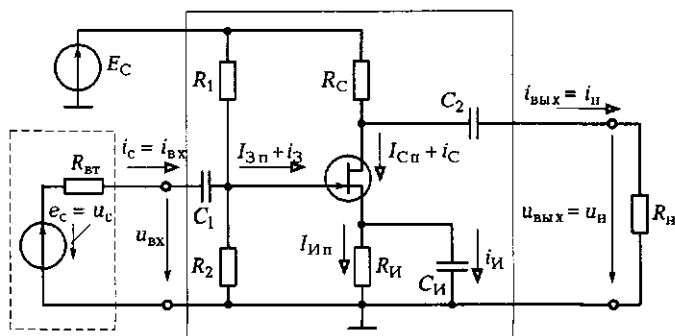


Рис. 15.9

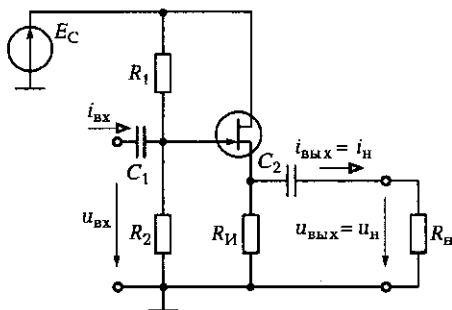


Рис. 15.10

Основным достоинством усилительного каскада на полевом транзисторе с ОИ относительно усилительного каскада на биполярном транзисторе с ОЭ является большое входное сопротивление (10^2 — 10^3 кОм) при соизмеримых значениях выходного сопротивления (10 — 100 кОм) и коэффициента усиления напряжения в режиме холостого хода (10 — 100).

Усилительный каскад с ОС (рис. 15.10), называемый также истоковым повторителем, функционально подобен эмиттерному повторителю (см. рис. 15.7). Коэффициент усиления напряжения истокового повторителя $K_{u_x} = 0,8$ — $0,9$ близок к единице, выходное сопротивление $R_{\text{вых}} = 10$ — 50 Ом, а входное сопротивление $R_{\text{вх}} = 1$ — 10^3 МОм.

Усилительные каскады с ОЗ в устройствах электроники практически не применяются.

В качестве приемника энергии к выходу усилительного каскада может быть подключен также усилительный каскад. Совокупность таких каскадов образует многокаскадный усилитель.

В усилителях низких и высоких частот, а также широкополосных и узкополосных электрическая связь между каскадами осуществляется конденсаторами, в усилителях постоянного тока — резисторами или непосредственными связями. В последнем случае любые изменения постоянного напряжения на выходе одного каскада из-за нестабильности параметров транзистора при действии дестабилизирующих факторов, обычно температуры, влияют на режим работы других каскадов, что приводит к изменению напряжения на выходе многокаскадного усилителя даже при отсутствии усиливаемого сигнала. Это явление называется дрейфом нуля.

Уменьшить дрейф нуля и получить другие полезные качества позволяют дифференциальные усилительные каскады.

15.4. ДИФФЕРЕНЦИАЛЬНЫЙ УСИЛИТЕЛЬНЫЙ КАСКАД ПОСТОЯННОГО ТОКА

Наиболее распространена схема дифференциального усилительного каскада на основе моста постоянного тока (рис. 15.11), плечи которого образованы резисторами $R_{K1} = R_{K2}$ и биполярными транзисторами $VT1$ и $VT2$ одного типа с объединенными эмиттерами.

Для лучшей балансировки моста транзисторы изготавливают по одной технологии на одном кристалле, так что их параметры отличаются на 1—5%. Два источника сигналов включаются в цепи баз транзисторов, называемые *несимметричными входами*, а приемник с сопротивлением нагрузки R_n — между коллекторами (симметричный выход).

Режим покоя каскада при напряжениях $u_{вх1} = u_{вх2} = 0$, или коротком замыкании входов, определяет напряжение

$$U_{БЭп} = E_э - R_э(I_{Э1п} + I_{Э2п}) > 0,$$

одинаковое для обоих транзисторов. Поэтому их режимы работы различаются мало. В таком каскаде осуществляется стабилизация режима покоя. Если под действием дестабилизирующих факторов, например нагрева, возрастут токи коллекторов $I_{K1п}$, $I_{K2п}$ и эмиттеров $I_{Э1п}$, $I_{Э2п}$, то напряжение $U_{БЭп}$ уменьшится, эмиттерные

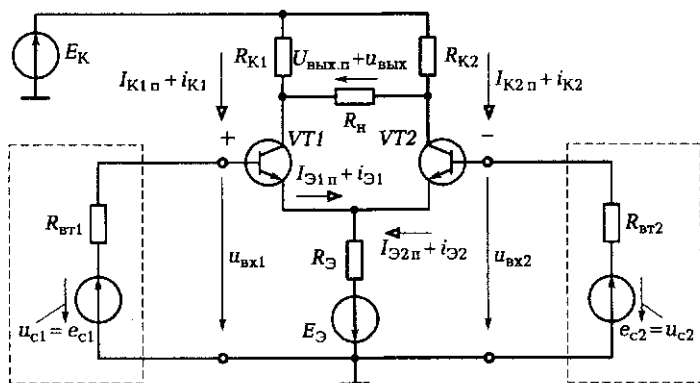


Рис. 15.11

переходы станут пропускать меньшие токи; в результате токи коллекторов $I_{K1п}$, $I_{K2п}$ и напряжение покоя на выходе

$$U_{\text{вых.п}} = R_{K1}I_{K1п} - R_{K2}I_{K2п} \quad (15.8)$$

будут стабилизированы.

Из формулы (15.8) видно, что любые одинаковые изменения в одноименных плечах каскада не вызывают изменения напряжения $U_{\text{вых.п}}$, т.е. дрейфа нуля. В реальных каскадах нет полной симметрии элементов, однако дрейф напряжения $U_{\text{вых.п}}$ в дифференциальном усилительном каскаде по сравнению с усилительными каскадами на биполярных (см. рис. 15.2) и полевых (см. рис. 15.9) транзисторах снижается на несколько порядков. Дифференциальный усилительный каскад работает в различных режимах.

Усиление сигнала одного источника. Источник сигнала подключается симметрично (рис. 15.12, а) или несимметрично (рис. 15.12, б и в). Заметим, что в схеме на рис. 15.12, б фазы напряжений на выходе $u_{\text{вых}} = u_{п}$ и входе $u_{\text{вх}}$ усилительного каскада совпадают ($u_{\text{вых}} > 0$, $u_{п} > 0$; $u_{\text{вых}} < 0$, $u_{п} < 0$), а в схеме на рис. 15.12, в — противоположны ($u_{\text{вых}} > 0$, $u_{п} < 0$; $u_{\text{вых}} < 0$, $u_{п} > 0$). Соответствующие входы усилителя называются *неинвертирующий* и *инвертирующий* и обозначаются на схеме знаками плюс и минус.

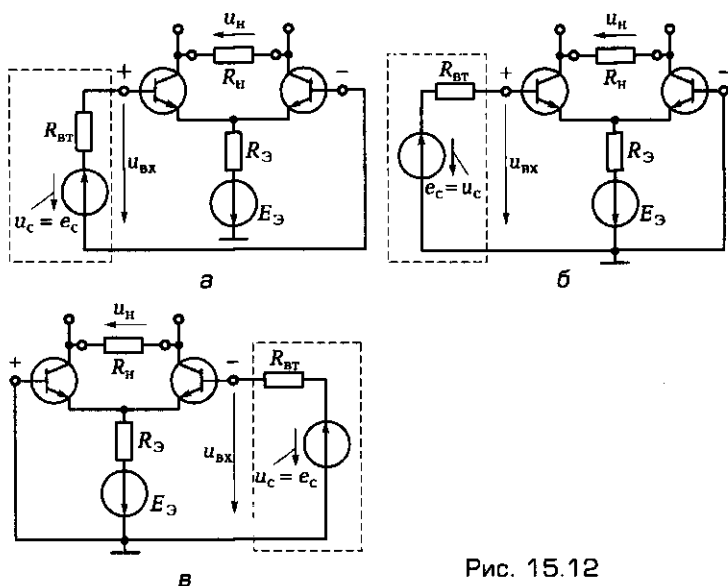


Рис. 15.12

Подключение независимых источников сигналов на оба входа. Различают противофазное и синфазное включение двух источников сигналов, т.е. с противоположными и одинаковыми полярностями относительно общего узла цепи.

При *противофазном включении* $u_{c1} > 0$ и $u_{c2} < 0$ на рис. 15.11 (или наоборот) токи базы и коллектора транзистора $VT1$ возрастают, а транзистора $VT2$ уменьшаются (или наоборот) на такие же значения. Одновременно на соответствующих транзисторах уменьшаются и увеличиваются (или наоборот) электрические потенциалы коллекторов, разность которых определяет напряжение на выходе усилительного каскада.

Действие *синфазных* сигналов равного значения $u_{c1} = u_{c2}$ соответствует одинаковому изменению режимов работы транзисторов. При этом изменения напряжения на выходе усилительного каскада с идеальной симметрией плеч по формуле (15.8) не будет. Это особенно важно, так как синфазные сигналы представляют собой обычно различного рода помехи (атмосферные, сетевые и т.д.).

Способность усиливать разность напряжений на неинвертирующем $u_{вх1} = u_{ни}$ и инвертирующем $u_{вх2} = u_{и}$ входах, равную разности потенциалов между неинвертирующим и инвертирующим входами

$$u_{вх} = u_{ни} - u_{и} = v_{ни} - v_{и}$$

определяет название усилительного каскада «*дифференциальный*».

Вместо биполярных транзисторов в дифференциальном усилительном каскаде могут применяться полевые транзисторы.

Значения основных параметров дифференциальных усилительных каскадов на биполярных и полевых транзисторах того же порядка, что и у каскадов с ОЭ и ОИ соответственно.

Основные достоинства дифференциальных усилительных каскадов — помехоустойчивость к синфазным помехам и малый дрейф нуля — до 1—10 мкВ/°С, что в 20—100 раз меньше дрейфа нуля в небалансных усилителях постоянного тока. По этой причине дифференциальные усилительные каскады применяются, в частности, в качестве входных каскадов операционных усилителей.

15.5. ОПЕРАЦИОННЫЕ УСИЛИТЕЛИ

Операционные усилители (ОУ) представляют собой разновидность усилителей постоянного тока (см. рис. 15.1, а). Свое назва-

ние «операционные» усилители этого типа получили от первоначальной области их преимущественного применения для выполнения математических операций над аналоговыми величинами (сложение, вычитание, интегрирование и т. д.). В настоящее время ОУ применяются при создании электронных устройств самого различного функционального назначения (стабилизаторов напряжения, генераторов сигналов различной формы и т. д.). Операционные усилители выполняют многокаскадными с непосредственными связями. На входе ОУ включается дифференциальный усилительный каскад постоянного тока для уменьшения дрейфа нуля (на полевых транзисторах и для увеличения входного сопротивления), затем — промежуточные усилительные каскады для получения необходимого усиления и на выходе — повторитель напряжения для уменьшения выходного сопротивления. Разработка ОУ — сложная проблема. Однако это не затрудняет их практического применения, так как они изготавливаются в виде интегральных схем.

Реальный операционный усилитель. В режиме малого сигнала входная и выходная цепи ОУ представляются схемой замещения на рис. 15.13, элементы которой отражают основные параметры ОУ:

$$R_{\text{вх ОУ}} = 10^4 - 10^{10} \text{ Ом} \quad (15.9)$$

— входное сопротивление;

$$R_{\text{вых ОУ}} = 10 - 50 \text{ Ом} \quad (15.9a)$$

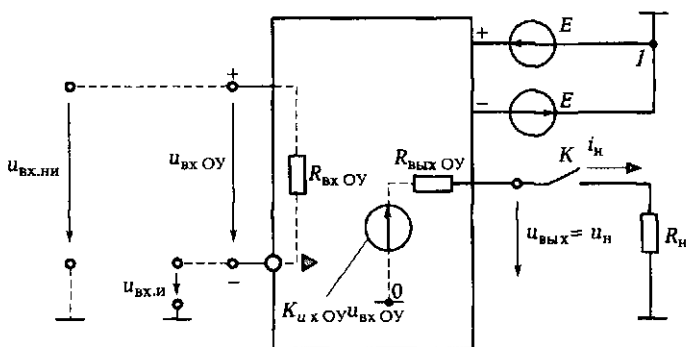


Рис. 15.13

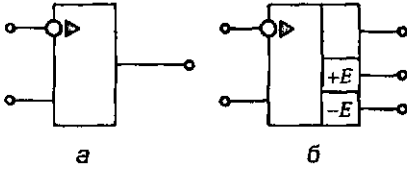


Рис. 15.14

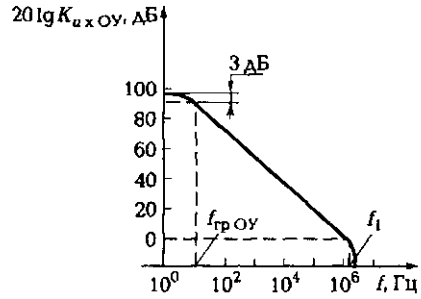


Рис. 15.15

— выходное сопротивление;

$$K_{u x OY} = \frac{U_{\text{вых.х}}}{U_{\text{вх OY}}} \quad (15.96)$$

— коэффициент усиления напряжения, равный отношению действующих значений синусоидальных напряжений на выходе и входе ОУ в режиме холостого хода ($R_H = \infty$).

Узел 0 с нулевым потенциалом в схеме замещения выходной цепи ОУ соответствует эквипотенциальной точке 1 цепи питания. На рис. 15.14, а и б приведены условные обозначения ОУ, на которых инвертирующий вход отмечен окружностью.

Усилительные свойства ОУ определяют его частотные и передаточные характеристики при разомкнутой цепи нагрузки.

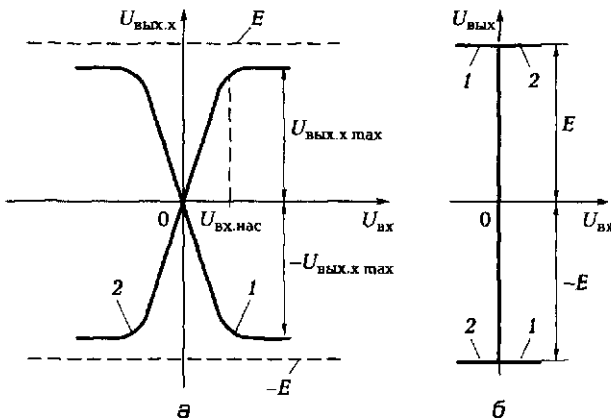


Рис. 15.16

Логарифмическая амплитудно-частотная характеристика ОУ (рис. 15.15) подобна ЛАЧХ биполярного транзистора (см. рис. 13.14). Аналогично последней на ЛАЧХ операционного усилителя различают граничную частоту $f_{грОУ}$, при которой коэффициент усиления напряжения ОУ уменьшается относительно его значения при нулевой частоте

$$K_{иХОУ}(0) = 10^4 - 10^5 \quad (15.10)$$

в $\sqrt{2}$, или 0,707 раз, а величина $20 \lg K_{иХОУ}$ — на $20 \lg \sqrt{2} = 3$ дБ, и частоту единичного усиления f_1 , при которой коэффициент усиления напряжения ОУ $K_{иХОУ} = 1$.

Передаточные характеристики ОУ определяют зависимости напряжения на его выходе от напряжений на инвертирующем $U_{вых.х}(U_{вх.и})$ при $U_{вх.нн} = 0$ и неинвертирующем $U_{вых.х}(U_{вх.нн})$ при $U_{вх.и} = 0$ входах в режиме постоянного тока при разомкнутой цепи нагрузки (рис. 15.16, а, зависимости 1 и 2).

Таблица 15.2. Параметры некоторых типов операционных усилителей

Параметр	Тип операционного усилителя			
	К140УД6	К140УД7	К140УД17	К140УД8
$\pm E$, В	± 15	± 15	± 15	± 15
$I_{пит}$, мА	3	2,8	5	5
$I_{вхОУ}$, нА, не более	50	400	10	0,2
$\Delta I_{вхОУ}$, нА, не более	15	200	5	0,1
$R_{ц}$, кОм, не менее	1	2	2	2
$U_{вых.х \max}$, В	± 12	$\pm 10,5$	12	10
f_1 , МГц	1	0,8	0,4	1
$K_{ос.сф}$, дБ	70	70	100	70
$K_{иХОУ}(0)$, не менее	30 000	30 000	200 000	50 000
$U_{см}$, мВ, не более	± 8	± 9	$\pm 0,25$	± 50
$R_{вхОУ}$, МОм, не менее	1	0,4	30	10

Для типового значения ЭДС источника питания $E = 10$ В насыщение транзистора выходного каскада с учетом (15.10) произойдет при $U_{\text{вх.нас}} \approx E/K_{\text{вхОУ}}(0) = \pm(0,1-1)$ мВ. Дальнейшее увеличение напряжения $U_{\text{вх}}$ не вызывает изменения напряжения на выходе.

Значения коэффициента усиления напряжения ОУ при нулевой частоте в режиме холостого хода $K_{\text{вхОУ}}(0)$, частоты единичного усиления f_1 , максимального постоянного напряжения на выходе ОУ $U_{\text{вых макс}}$ при номинальном напряжении питания и входного сопротивления $R_{\text{вхОУ}}$ указываются в справочниках.

Кроме перечисленных в справочниках указывают также значения других параметров ОУ (табл. 15.2):

- постоянного наибольшего напряжения смещения на входе $U_{\text{см}}$ при напряжении на выходе, равном нулю;
- постоянных токов по инвертирующему и неинвертирующему входам $I_{\text{вхОУ}}$ и разность этих токов $\Delta I_{\text{вхОУ}}$;
- коэффициента ослабления синфазных напряжений $K_{\text{ос.сф}}$;
- номинальных напряжения $\pm E$ и тока $I_{\text{пит}}$ питания;
- минимально допустимого сопротивления цепи нагрузки $R_{\text{н}}$.

Идеальный операционный усилитель. Пренебрегая малым значением напряжения насыщения $U_{\text{вх.нас}}$ введем понятие *идеального* ОУ, у которого коэффициент усиления напряжения в режиме холостого хода, входное и выходное сопротивления на зависят от частоты и имеют значения

$$\boxed{K_{\text{вхОУ}} \rightarrow \infty; \quad \boxed{R_{\text{вхОУ}} \rightarrow \infty; \quad \boxed{R_{\text{выхОУ}} = 0,} \quad (15.11a)$$

т.е. напряжение, равное разности потенциалов между неинвертирующим и инвертирующим входами, и ток на входе идеального ОУ в *линейном* режиме усиления сигналов равны нулю

$$\boxed{u_{\text{вхОУ}} = v_{\text{ни}} - v_{\text{и}} = u_{\text{вых}}/K_{\text{вхОУ}} = 0;}$$

$$\boxed{i_{\text{вхОУ}} = u_{\text{вхОУ}}/R_{\text{вхОУ}} = 0,} \quad (15.11b)$$

а его передаточные характеристики по инвертирующему и неинвертирующему входам при любом сопротивлении цепи нагрузки $R_{\text{н}} > 0$ имеют вид ломаных линий 1 и 2 на рис. 15.16, б.

В режиме насыщения идеального ОУ, т.е. *нелинейном* режиме, напряжение $u_{\text{вхОУ}} \neq 0$, а ток $i_{\text{вхОУ}} = 0$.

В дальнейшем при анализе электронных устройств под напряжением на входе ОУ будем понимать как $u_{\text{вхОУ}} = v_{\text{ни}} - v_{\text{и}}$, так и $u_{\text{вхОУ}} = v_{\text{и}} - v_{\text{ни}}$, указывая на схемах соответствующее положительное направление напряжений стрелкой.

Если ОУ применяется в линейном режиме усиления сигналов, то будем пользоваться его условным обозначением на рис. 15.14, а, если также и в нелинейном режиме, то обозначением на рис. 15.14, б. Схема на рис. 15.14, б поясняет равенство напряжений на выходе идеального ОУ в режиме насыщения и источников питания E или $-E$.

15.6. ОБРАТНАЯ СВЯЗЬ В УСИЛИТЕЛЯХ

Обратной связью (ОС) в усилителе называется передача части энергии с его выхода на вход.

Обратная связь *отрицательная*, если уменьшает коэффициент усиления усилителя, в противном случае она *положительная*.

Обратные связи бывают *полезными*, если создаются целенаправленно, и *паразитными* (вредными), если возникают самопроизвольно.

По месту нахождения обратные связи могут быть *внутренними*, если осуществляются внутри цепи самого усилительного каскада, и *внешними*, если их цепи охватывают усилительный каскад снаружи.

В общем случае цепь внешней ОС представляет собой пассивный четырехполюсник, который своими выводами подключается к выходной и входной цепям ОУ.

По способу подключения входных выводов $1-1'$ четырехполюсника ОС различают обратную связь по *напряжению* и по *току* (рис. 15.17, а и б), по способу подключения его выходных выводов $2-2'$ — *параллельную* и *последовательную* (рис. 15.18, а и б).

Отметим, что в общем случае напряжение и ток на входе усилителя с обратной связью и одноименные величины на входе ОУ не совпадают.

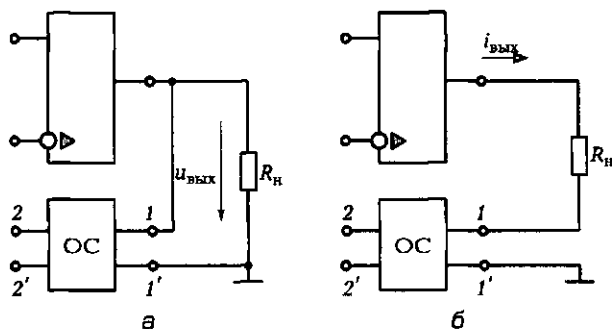


Рис. 15.17

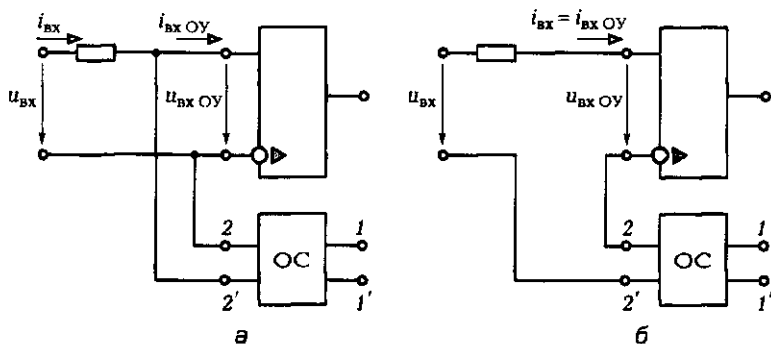


Рис. 15.18

Положительная ОС в усилителях практически не применяется, но лежит в основе работы различного рода автогенераторов синусоидальных колебаний (см. подразд. 15.9) и регенеративных устройств (см. подразд. 15.6).

Отрицательная ОС используется в усилителях очень широко. Она позволяет создавать устройства различного функционального назначения, а также улучшает параметры усилителей: уменьшает значение выходного сопротивления, увеличивает значение граничной частоты $f_{гр}$, а следовательно, и полосу частот $0 \leq f \leq f_{гр}$ усиления сигналов, уменьшает нелинейные искажения напряжения на выходе и зависимость значений параметров усилителя от дестабилизирующих факторов (обычно температуры).

Полезные свойства отрицательной обратной связи достигаются за счет уменьшения значений коэффициента усиления напряжения усилителя. Это, однако, не имеет существенного значения, так как собственный коэффициент усиления напряжения ОУ очень большой (15.10).

15.7. УСИЛИТЕЛИ С ОТРИЦАТЕЛЬНОЙ ОБРАТНОЙ СВЯЗЬЮ

Рассмотрим примеры усилителей с отрицательной обратной связью на основе ОУ, полагая их идеальными (15.11).

Неинвертирующий усилитель. В неинвертирующем усилителе (рис. 15.19) используется последовательная отрицательная ОС по напряжению. В дальнейшем вместо четырехполюсника обрат-

ной связи на схемах усилителей будем изображать только элементы его схемы замещения.

Из уравнения по второму закону Кирхгофа для контура 1

$$u_{\text{вх}} - u_{\text{о.с}} = u_{\text{вхОУ}} = 0,$$

где напряжение

$$u_{\text{о.с}} = \frac{R_1}{R_1 + R_{\text{о.с}}} u_{\text{ввых}}$$

характеризует последовательную отрицательную обратную связь следует соотношение между напряжениями на входе и выходе неинвертирующего усилителя

$$u_{\text{ввых}} = \frac{R_1 + R_{\text{о.с}}}{R_1} u_{\text{вх}}. \quad (15.12)$$

Полярности напряжений на входе и выходе неинвертирующего усилителя совпадают, а коэффициент усиления напряжения равен

$$K_u = \frac{R_1 + R_{\text{о.с}}}{R_1}. \quad (15.13)$$

Входное и выходное сопротивления неинвертирующего усилителя на основе идеального ОУ равны

$$\left. \begin{array}{l} R_{\text{ввых}} = 0; \\ R_{\text{вх}} = \infty. \end{array} \right\} \quad (15.14)$$

Повторитель напряжения. При выполнении условия $R_1 \gg R_{\text{о.с}}$ значение коэффициента усиления напряжения неинвертирующего усилителя (15.13) стремится к единице. В предельном случае

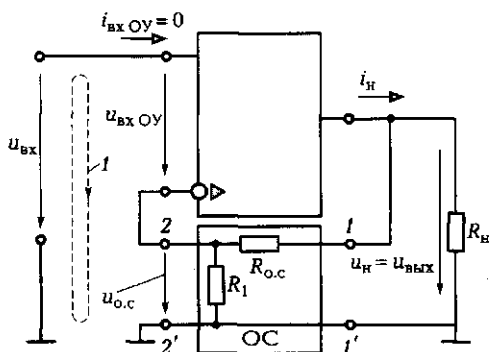


Рис. 15.19

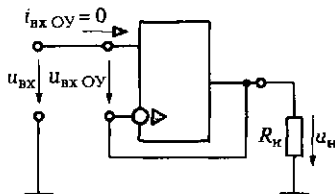


Рис. 15.20

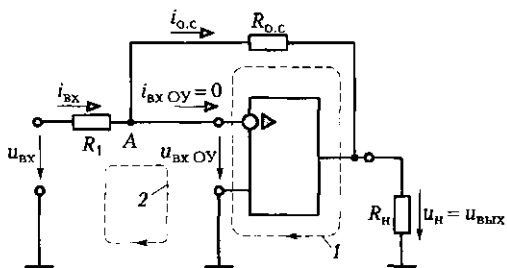


Рис. 15.21

($R_1 \rightarrow \infty$, $R_{о.с} \rightarrow 0$) неинвертирующий усилитель преобразуется в повторитель напряжения $u_{н} = u_{вх}$ (рис. 15.20).

Инвертирующий усилитель. В инвертирующем усилителе используется параллельная отрицательная обратная связь по напряжению, а цепи источника сигнала и обратной связи с сопротивлениями R_1 и $R_{о.с}$ подключаются к инвертирующему входу операционного усилителя (рис. 15.21).

Составим систему уравнений по первому (для узла А) и второму (для контуров 1 и 2) законам Кирхгофа:

$$\left. \begin{aligned} i_{о.с} - i_{вх} &= -i_{вх ОУ} = 0; \\ R_{о.с} i_{о.с} + u_{н} &= u_{вх ОУ} = 0; \\ u_{вх} - R_1 i_{вх} &= u_{вх ОУ} = 0, \end{aligned} \right\} \quad (15.15)$$

где $i_{о.с}$, $i_{вх}$, $i_{вх ОУ}$ — токи в цепях обратной связи, на входе инвертирующего усилителя и на входе ОУ.

Из системы уравнений (15.15) следует соотношение между напряжениями на входе и выходе инвертирующего усилителя и его входное сопротивление

$$\left. \begin{aligned} u_{вых} &= -\frac{R_{о.с}}{R_1} u_{вх}; \\ R_{вх} &= u_{вх} / i_{вх} = R_1. \end{aligned} \right\} \quad (15.16)$$

Напряжения на входе и выходе инвертирующего усилителя имеют разные полярности, а отношение их абсолютных значений определяет коэффициент усиления напряжения

$$\boxed{K_u = \frac{R_{о.с}}{R_1}} \quad (15.17)$$

Выходное сопротивление инвертирующего усилителя, как и неинвертирующего (15.14), мало.

Избирательный усилитель. В избирательном усилителе (рис. 15.22, а) цепь параллельной отрицательной обратной связи по напряжению содержит резонансный заградительный фильтр (см. рис. 4.42, а). При синусоидальном напряжении $u_{вх}$ для расчета усилителя применим комплексный метод.

Для разделения постоянной и переменной составляющих тока в цепь обратной связи включен конденсатор большой емкости C_1 , сопротивлением которого X_{C1} можно пренебречь.

Заменяв в (15.16) напряжения $u_{вх}$ и $u_{вых}$ комплексными напряжениями $\dot{U}_{вх}$ и $\dot{U}_{вых}$, а сопротивление цепи отрицательной обратной связи $R_{о.с}$ комплексным сопротивлением заградительного фильтра

$$Z = \frac{jX_L(-jX_C)}{jX_L - jX_C} = \frac{j\omega L}{1 - \omega^2 LC'}$$

найдем комплексный коэффициент усиления напряжения избирательного усилителя

$$\underline{K}_u = K_u(\omega)e^{j\theta_u(\omega)} = \frac{\dot{U}_H}{\dot{U}_{вх}} = -\frac{Z}{R} = \frac{-j\omega L}{(1 - \omega^2 LC')R_1}$$

и его амплитудно-частотную характеристику

$$K_u(\omega) = \frac{\omega L}{|(1 - \omega^2 LC')R_1|} \quad (15.18)$$

При резонансной угловой частоте $\omega_{рез} = 1/\sqrt{LC}$ значение коэффициента усиления напряжения $K_u \rightarrow \infty$ (на рис. 15.22, б — непрерывная линия). С учетом потерь энергии в реальном резонансном

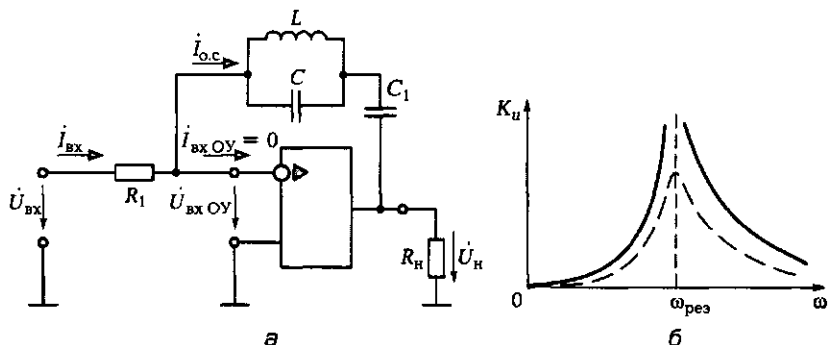


Рис. 15.22

заградительном фильтре АЧХ избирательного усилителя будет отличаться от идеальной (на рис. 15.22, б — штриховая линия).

Использование в цепи обратной связи заградительного RC-фильтра (см. рис. 4.43, а) приводит к аналогичным результатам. Однако RC-фильтры проще для практической реализации и поэтому во многих случаях оказываются предпочтительнее резонансных заградительных. Такие фильтры на основе ОУ называют *активными RC-фильтрами*.

15.8. УСИЛИТЕЛИ МОЩНОСТИ

Усилитель мощности обычно является последним каскадом в цепи усиления сигнала. К его выходу подключается приемник большой мощности. Поэтому одним из важных параметров усилителя мощности является его КПД.

Для усиления синусоидальных и других двухполярных сигналов наибольшим КПД обладает двухтактный усилитель мощности, типовая схема которого на основе эмиттерных повторителей с малыми выходными сопротивлениями (см. подразд. 15.2) приведена на рис. 15.23, а. Постоянные составляющие напряжений на резисторах R_1 и R'_1 обеспечивают смещения *p-n*-переходов между эмиттерами и базами транзисторов, необходимые для работы эмиттерных повторителей в классах В или АВ (см. рис. 15.5, б). При этом КПД усилителя мощности равен

$$\eta = \frac{P_H}{P_E} 100 \leq 78,5 \%,$$

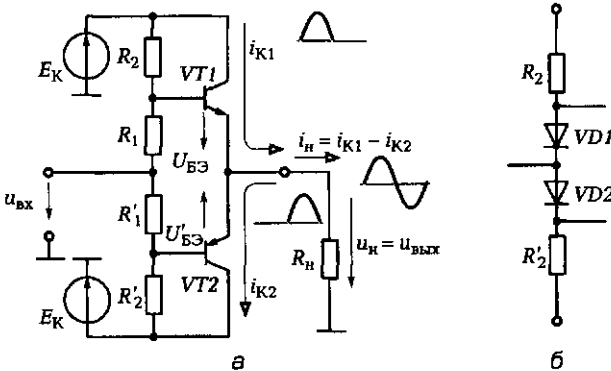


Рис. 15.23

где $P_E = \frac{1}{\pi} \int_0^{\pi} E_K I_{K.m} \sin \omega t d\omega t = 2E_K I_{K.m} / \pi$ и $P_H = \frac{I_{H.m} U_{H.m}}{2}$ — мощность

двух источников питания с постоянными ЭДС E_K и цепи нагрузки при условии $I_{H.m} < I_{K.m}$ и $U_{H.m} < E_K$, а напряжение на выходе $u_H = u_{H.вых} = R_H(i_{K1} - i_{K2})$ близко по форме к синусоидальному напряжению на входе.

Изменение температуры изменяет значение порогового напряжения проводимости перехода между эмиттерами и базами транзисторов, что нарушает их согласованную работу. Для устранения этого явления вместо резисторов R_1 и R'_1 включают смещенные в прямом направлении диоды (см. рис. 15.23, б), пороговое напряжение проводимости которых (см. рис. 13.5) имеет такой же температурный коэффициент.

КОНТРОЛЬНЫЕ ВОПРОСЫ

1. Назовите три основных типа усилительных каскадов на биполярных транзисторах.
2. В чем заключаются основные различия усилителей классов А и В?
3. Назовите три основных типа усилительных каскадов на полевых транзисторах.
4. Почему усилительный дифференциальный каскад постоянного тока не усиливает электрические помехи (атмосферные, сетевые и т.д.)?
5. Каков порядок значений входного и выходного сопротивлений и коэффициента усиления напряжения операционных усилителей?
6. Перечислите свойства идеального операционного усилителя.

ЗАДАЧИ ДЛЯ САМОСТОЯТЕЛЬНОГО РЕШЕНИЯ

1. Какое сопротивление должна иметь цепь обратной связи R_{oc} неинвертирующего усилителя (см. рис. 15.19), чтобы его коэффициент усиления напряжения равнялся $K_u = 50$ при сопротивлении $R_1 = 1,5$ кОм?
Ответ: 74,5 кОм.
2. Чему равно входное сопротивление инвертирующего усилителя (см. рис. 15.21) при значениях параметров элементов: $R_1 = 1$ кОм, $R_{oc} = 10$ кОм, $R_H = 2$ кОм, ОУ идеальный?
Ответ: 1 кОм.

ЭЛЕКТРОННЫЕ ГЕНЕРАТОРЫ И ИМПУЛЬСНЫЕ УСТРОЙСТВА

16.1. ГЕНЕРАТОРЫ СИНУСОИДАЛЬНЫХ КОЛЕБАНИЙ

Генераторы синусоидальных колебаний преобразуют электрическую энергию источников при постоянном токе в электрическую энергию при синусоидальном токе требуемой частоты. Различают генераторы с самовозбуждением (автогенераторы) и независимым возбуждением. Последние представляют собой усилители мощности, усиливающие сигналы автогенераторов малой мощности.

Автогенераторы можно рассматривать как усилители с положительной обратной связью. Наиболее часто применяется обратная связь по напряжению (рис. 16.1). Для анализа установившегося режима работы автогенератора воспользуемся комплексным методом.

Напряжения на выходе автогенератора и на входе четырехполюсника цепи обратной связи одинаковые $\dot{U}_{\text{ВЫХ}} = \dot{U}_{\text{ВХ.О.С}}$ и удовлетворяют условию

$$\dot{U}_{\text{ВЫХ}} = \underline{K}_{\text{У}} \underline{K}_{\text{О.С}} \dot{U}_{\text{ВХ.О.С}}, \quad (16.1)$$

где $\underline{K}_{\text{У}} = K_{\text{У}}(\omega)e^{j\theta'(\omega)}$ — комплексный коэффициент усиления напряжения усилителя; $\underline{K}_{\text{О.С}} = K_{\text{О.С}}(\omega)e^{j\theta''(\omega)}$ — комплексный коэффициент передачи напряжения четырехполюсника обратной связи (4.48).

Из формулы (16.1) следует, что

$$\underline{K}_{\text{У}} \underline{K}_{\text{О.С}} = K_{\text{У}}(\omega) K_{\text{О.С}}(\omega) e^{j[\theta'(\omega) + \theta''(\omega)]} = 1,$$

т. е.

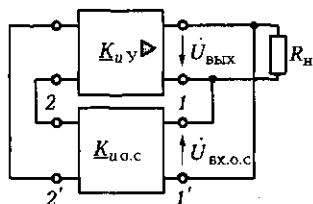


Рис. 16.1

$$\left. \begin{array}{l} K_{uy}(\omega)K_{uo.c}(\omega) = 1; \\ \theta'(\omega) + \theta''(\omega) = 2\pi n, \end{array} \right\} \quad (16.2)$$

где $n = 0, 1, 3, \dots$

Условия (16.2) должны выполняться при угловой частоте работы автогенератора ω .

Самовозбуждение генератора, начиная от момента времени его подключения к источнику энергии, определяется условием $K_{uy}(\omega)K_{uo.c}(\omega) > 1$, которое после завершения переходного процесса переходит в условие установившегося режима работы автогенератора (16.2) вследствие уменьшения значения K_{uy} при увеличении амплитуды синусоидальных колебаний, обусловленного нелинейными свойствами транзисторов (см. рис. 15.16).

Различают LC- и RC-автогенераторы. Первые содержат в цепях положительной обратной связи катушки индуктивности и конденсаторы, вторые — резисторы и конденсаторы. Вторые проще для реализации в виде интегральных схем.

16.2. НЕЛИНЕЙНЫЙ РЕЖИМ РАБОТЫ ОПЕРАЦИОННОГО УСИЛИТЕЛЯ. КОМПАРАТОР

Работу ОУ в нелинейном режиме объясним на примере цепи (рис. 16.2), в которой напряжение на неинвертирующем входе ОУ определяет источник постоянной ЭДС E_0 , а напряжение на инвертирующем входе линейно изменяется во времени $U_{вх.и} = kt$ (рис. 16.3, а). Полагая ОУ идеальным, из уравнения по второму закону Кирхгофа для контура 1

$$u_{вх.ОУ} = u_{вх.и} - U_0$$

следует, что в момент времени $t_0 = U_0/k$ отрицательные значения напряжения $u_{вх.ОУ}$ заменяются положительными (рис. 16.3, б). Одновременно по передаточной характеристике идеального ОУ (см рис. 15.17, б — ломаная линия 1) напряжение на его выходе скачком изменится от положительного до отрицательного значения ЭДС E источника питания (рис. 16.3, в).

Устройства, в которых нелинейный режим работы ОУ используется для сравнения напряжения на инвертирующем вхо-

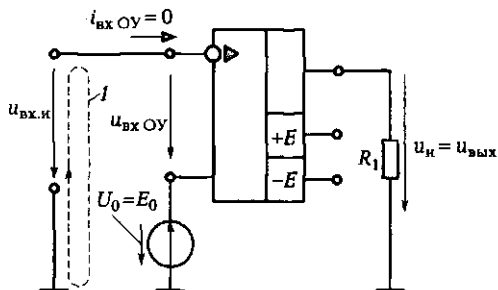


Рис. 16.2

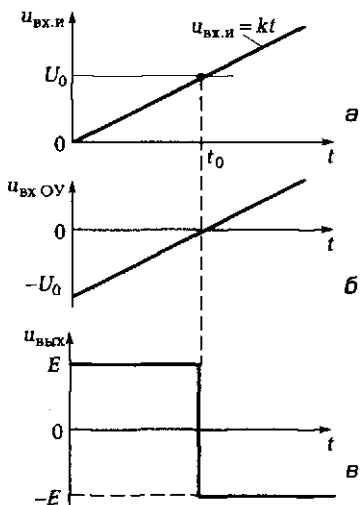


Рис. 16.3

де с заданным напряжением на неинвертирующем входе, называемым *опорным напряжением* (или наоборот), называются *компараторами*.

16.3. КЛЮЧЕВОЙ РЕЖИМ РАБОТЫ ТРАНЗИСТОРА

В информационной электронике применяются транзисторные ключи малой мощности (мощность потерь до 0,1 мВт) с частотой переключения до 500 МГц, параметры которых отличны от транзисторных ключей энергетической электроники (см. подразд. 13.6).

Работу таких ключей рассмотрим на примере биполярного транзистора, включенного по схеме с ОЭ (рис. 16.4, а).

При постоянном напряжении на входе ключа $U_{вх} \leq 0$ токи в цепях коллектора и базы практически одинаковые и равны току через обратный включенный $p-n$ -переход между базой и коллектором. Это соответствует режиму отсечки транзистора (см. подразд. 13.4), т.е. разомкнутому положению ключа (рис. 16.4, б, точка М).

При постоянном напряжении $U_{вх} > 0$ и токе базы больше тока насыщения $I_{Бнас}$ ток коллектора практически равен E_R/R_K (рис. 16.4, б, точка N). Этот режим соответствует замкнутому положению ключа.

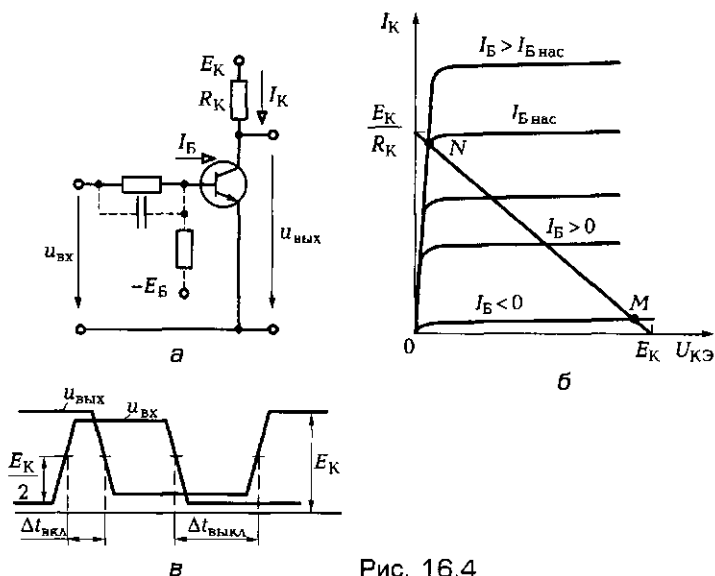


Рис. 16.4

Динамические свойства ключа определяются интервалами времени включения $\Delta t_{\text{вкл}}$ и выключения $\Delta t_{\text{выкл}}$ (рис. 16.4, в). Для уменьшения времени $\Delta t_{\text{вкл}}$ резистор в цепи базы шунтируется конденсатором, а для уменьшения времени $\Delta t_{\text{выкл}}$ в цепь базы включается ЭДС E_B (показаны штриховой линией на рис. 16.4, а).

Применение транзистора в качестве ключа вместо других типов ключей, например электромеханических, имеет ряд преимуществ. Транзисторный ключ не содержит подвижных частей, подверженных износу, имеет большое быстродействие и малые размеры. Для управления транзисторным ключом требуется источник энергии малой мощности.

В дальнейшем работу всех импульсных и цифровых электронных устройств будем рассматривать, полагая, что ОУ и транзисторные ключи идеальные.

16.4. ЛОГИЧЕСКИЕ ЭЛЕМЕНТЫ

Своевременное подключение и отключение необходимого оборудования в целях поддержания режимов технологических процессов требуют принятия тех или иных решений в зависимости от конкретных условий. Если наличие или отсутствие каждого ус-

ловия отождествить с напряжением электрического сигнала различного уровня, то принятие решения возможно с помощью электронных устройств на основе логических элементов. Такие устройства реализуют логическое преобразование совокупности сигналов об условиях работы в совокупность сигналов управления технологическим процессом.

В зависимости от схемотехнической реализации логических элементов сигналы на их входах и выходах имеют либо отличные от нуля напряжения (положительное — «положительная логика» или отрицательное — «отрицательная логика»), либо близкие к нулю, которые принято условно отождествлять с логической единицей и нулем. При этом работу логического элемента можно описать зависимостью логического значения выходного сигнала F от совокупности логических значений входных сигналов x . Такую зависимость принято представлять *таблицей истинности*.

Можно доказать, что для любых логических преобразований достаточно иметь три элементарных логических элемента, выполняющих операции: логическое отрицание (логическое **НЕ**), логическое сложение (логическое **ИЛИ**) и логическое умножение (логическое **И**).

Логические элементы реализуют логические функции:

- элемент **НЕ** (инвертор) —

$$F = \bar{X}_i$$

- элемент **ИЛИ** (дизъюнктор) на два входа —

$$F = x_1 + x_2, \quad \text{или} \quad F = x_1 \vee x_2;$$

- элемент **И** (конъюнктор) на два входа —

$$F = x_1 x_2, \quad \text{или} \quad F = x_1 \wedge x_2.$$

Их условные обозначения, примеры схемной реализации, временные диаграммы работы и таблицы истинности приведены на рис. 16.5—16.7.

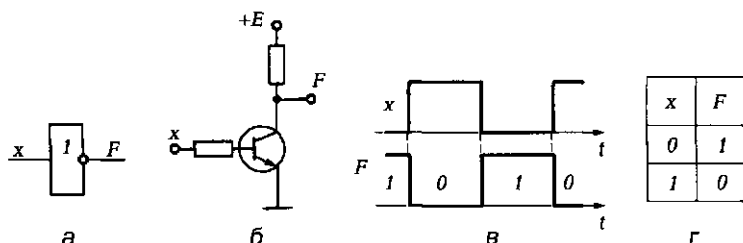


Рис. 16.5

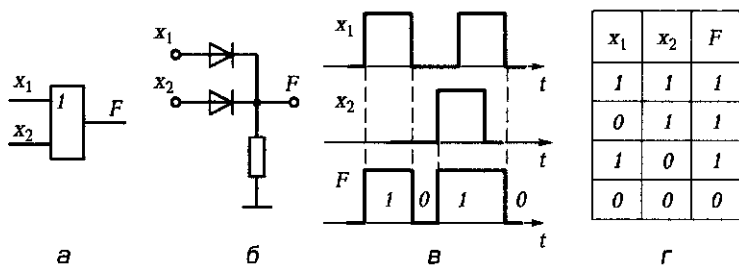


Рис. 16.6

На практике часто используется расширенный набор логических элементов, реализующих логические функции:

- **ИЛИ—НЕ** (стрелка Пирса) (рис. 16.8, а) —

$$F = \overline{X_1 + X_2};$$

- **И—НЕ** (штрих Шеффера) (рис. 16.8, б) —

$$F = \overline{X_1 X_2};$$

- **импликация** (рис. 16.8, в) —

$$F = X_1 + \overline{X_2};$$

- **запрет** (рис. 16.8, г) —

$$F = X_1 \overline{X_2};$$

- **равнозначность** (рис. 16.8, д) —

$$F = X_1 X_2 + \overline{X_1} \overline{X_2}.$$

Логические схемы можно построить таким образом, что логические значения сигналов на одних ее входах будут запрещать

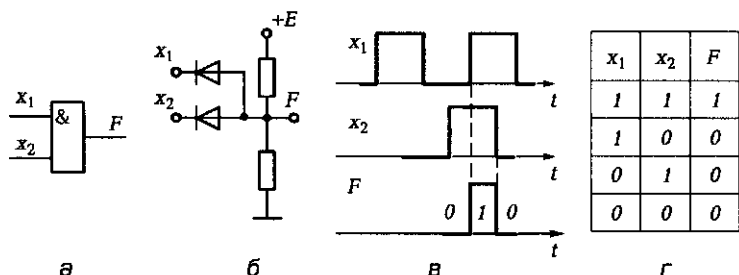


Рис. 16.7

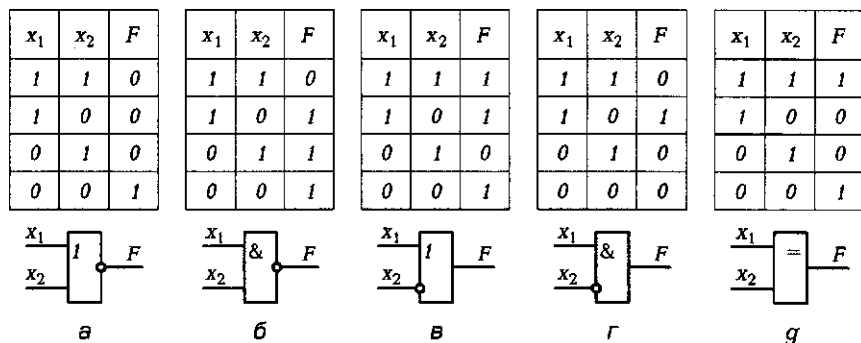


Рис. 16.8

или разрешать прохождение на выход цифровых данных по другим входам. Входы, или сигналы, логических элементов, управляющих другими входами, называются *стробирующими*. Например, для логического элемента И (см. рис. 16.7) вход x_2 может служить стробирующим для входа x_1 и наоборот.

Кроме рассмотренных выше логических элементов с двумя состояниями применяются «логические элементы с тремя состояниями»: отличным или близким к нулю напряжением, или большим значением сопротивления. Последнее соответствует разомкнутой выходной цепи элемента. С помощью таких элементов параллельно соединяются выходы нескольких логических схем на одну двуправленную линию передачи данных для их раздельной работы.

По схемотехнической реализации различают серии элементов ДТЛ (диодно-транзисторная логика), ТТЛ (транзисторно-транзисторная логика на биполярных транзисторах), МДПТЛ (то же на МДП-транзисторах), КМДПТЛ (то же на взаимодополняющих¹, или комплементарных, МДП-транзисторах), ТТЛШ (то же с транзисторами Шоттки), ЭСЛ (эмиттерно-связанная логика) и И²Л (инжекционная логика).

Примеры схемотехнической реакции некоторых логических элементов серии ДТЛ, ТТЛ, МДПТЛ, КМДПТЛ и ЭСЛ приведены на рис. 16.9, а—г.

Рабочие свойства логических элементов определяет ряд параметров:

- **быстродействие** — время задержки между сменой состояний входного и выходного сигналов (см. рис. 16.4, в);

¹ МДП-транзисторы с p - и n -каналами, соединенные последовательно, называются взаимодополняющими, если включение одного из них сопровождается выключением другого. Это уменьшает мощность потерь в логических элементах.

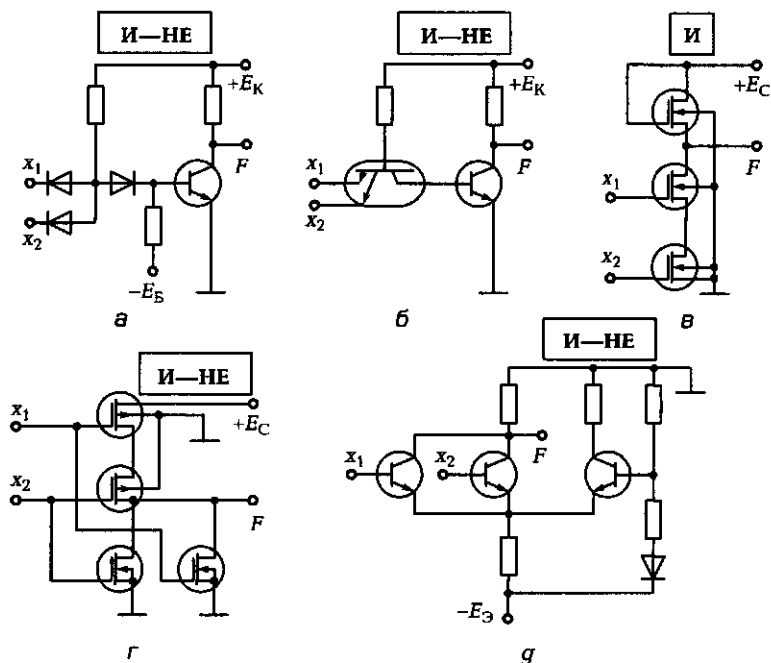


Рис. 16.9

- *нагрузочная способность*, или коэффициент разветвления, — число входов, которые можно подключить к одному выходу;
- *помехоустойчивость* — максимально допустимый уровень напряжения помехи, не вызывающий ложного переключения;
- *степень генерирования помех* — интенсивность колебаний тока при переключении элементов;
- *мощность рассеяния* — мощность потерь энергии в элементах.

16.5. ЭЛЕКТРОННЫЕ ИМПУЛЬСНЫЕ УСТРОЙСТВА С ВРЕМЕННО УСТОЙЧИВЫМИ СОСТОЯНИЯМИ

Электронные импульсные устройства с временно устойчивыми состояниями являются источниками импульсов напряжения, зна-

чение, длительность и частота повторения которых могут регулироваться в широких пределах.

Мультивибратором называется устройство с двумя временно устойчивыми состояниями, представляющее собой генератор импульсов напряжения прямоугольной формы. Обычно он служит для запуска в работу других импульсных устройств при их совместной синхронной работе.

Наиболее распространены мультивибраторы на основе ОУ. Различают симметричные и несимметричные мультивибраторы. Длительности прямоугольных импульсов и интервалы времени между ними у симметричных мультивибраторов равны, у несимметричных различны.

Схема симметричного мультивибратора приведена на рис. 16.10, а, в которой ОУ является компаратором (см. рис. 16.3). Рассмотрим один период работы мультивибратора. По второму закону Кирхгофа для контура 1 цепи составим уравнение

$$u_{\text{вх ОУ}} - u_C + u_1 = 0, \quad (16.3)$$

где $u_1 = R_1 u_{\text{вых}} / (R_1 + R_2)$ и u_C — напряжения положительной последовательной и отрицательной параллельной обратной связи по напряжению (см. подразд. 15.6).

Пусть в момент времени $t = 0$ напряжение на входе ОУ $u_{\text{вх ОУ}}(0) > 0$ (рис. 16.11, г). Тогда по передаточной характеристике идеального ОУ (см. рис. 15.16, б, ломаная линия 1) напряжение на его выходе равно

$$u_{\text{вых}}(0) = -E,$$

а напряжения обратной связи

$$u_1(0) = -R_1 E / (R_1 + R_2) = -U_{1\text{max}}$$

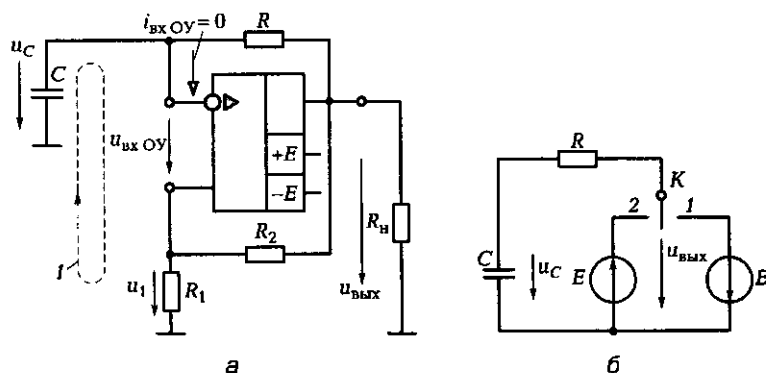


Рис. 16.10

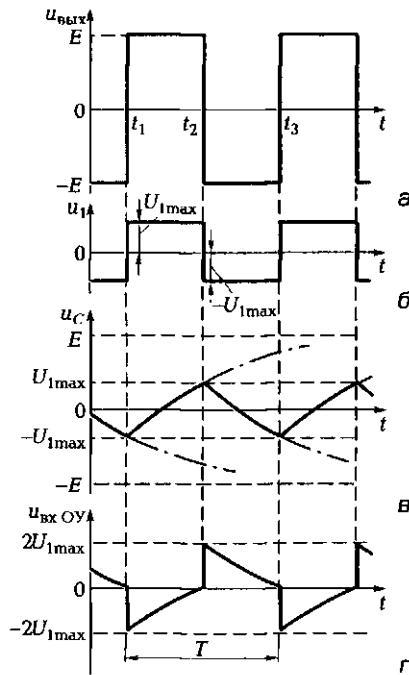


Рис. 16.11

и с учетом (16.3)

$$u_C(0) > u_1(0) = -U_{1\max},$$

где E — напряжение источника питания (рис. 16.11, а—в).

Такое состояние цепи мультивибратора, которому соответствует схема замещения на рис. 16.10, б (ключ K в положении 1), неустойчиво. Действительно, напряжения на выходе мультивибратора и на конденсаторе различны: $u_C(0) > u_{\text{вых}}(0)$. Поэтому конденсатор будет разряжаться через резистор R цепи отрицательной обратной связи и цепь, подключенную к выходу ОУ, а напряжение на нем изменяться экспоненциально (см. рис. 1.11), стремясь к значению ЭДС ($-E = u_{\text{вых}}$). В момент времени t_1 , определяемый условием $u_{\text{вых ОУ}}(t_{1-}) = 0$, т.е. $u_C(t_{1-}) = -U_{1\max}$, напряжение на входе ОУ изменит свое положительное значение на отрицательное. В результате этого произойдет его переключение по передаточной характеристике и скачком изменятся напряжения:

$$u_{\text{вых}}(t_{1+}) = E; u_1(t_{1+}) = R_1 E / (R_1 + R_2) = U_{1\max};$$

$$u_{\text{вых ОУ}}(t_{1+}) = u_C(t_{1+}) - u_1(t_{1+}) = -2U_{1\max},$$

где учтено, что напряжение на конденсаторе по закону коммутации (1.16) скачком не изменяется: $u_C(t_{1-}) = u_C(t_{1+})$. Одновременно разрядка конденсатора сменится его зарядкой (1.21) по схеме замещения на рис. 16.10, б (ключ K в положении 2)

$$u_C(t) = -U_{1\max} + (E + U_{1\max})(1 - e^{-(t-t_1)/(RC)}), \quad (16.4a)$$

которая закончится в момент времени t_2 , определяемый условием $u_{\text{вых}}(t_{2-}) = 0$, т. е. по (16.3):

$$u_C(t_{2-}) = U_{1\max}. \quad (16.4б)$$

В этот момент времени вновь скачком изменятся напряжения:

$$\begin{aligned} u_{\text{вых}}(t_{2+}) &= -E; \quad u_1(t_{2+}) = -U_{1\max}; \\ u_{\text{вых}}(t_{2+}) &= u_C(t_{2+}) - u_1(t_{2+}) = 2U_{1\max}, \end{aligned}$$

а зарядка конденсатора сменится его разрядкой по схеме замещения на рис. 16.10, б (ключ K в положении 1)

$$u_C(t) = U_{1\max} - (E + U_{1\max})(1 - e^{-(t-t_2)/(RC)}),$$

которая закончится в момент времени t_3 , определяемый условием

$$u_{\text{вых}}(t_{3-}) = 0, \text{ т. е. } u_C(t_{3-}) = -U_{1\max}.$$

Далее процессы в цепи мультивибратора будут периодически повторяться.

Длительность положительных импульсов напряжения определяется формулами (16.4):

$$t_2 - t_1 = RC \ln(1 + 2R_1/R_2),$$

а частота работы симметричного мультивибратора с учетом соотношения $t_3 - t_2 = t_2 - t_1$ равна

$$f = \frac{1}{2(t_2 - t_1)} = \frac{1}{2RC \ln(1 + 2R_1/R_2)}.$$

В несимметричном мультивибраторе интервалы времени зарядки $t_2 - t_1$ и разрядки $t_3 - t_2$ конденсатора различны. Это достигается включением в цепь отрицательной обратной связи двух соединенных параллельно резисторов: один для зарядки, а другой для разрядки конденсатора. Последовательно с каждым резистором включается диод, прямой ток которого соответствует току зарядки или току разрядки.

Одновибратором называется устройство с одним устойчивым и одним временно устойчивым состояниями, предназначенное для формирования на своем выходе однократного прямоугольного

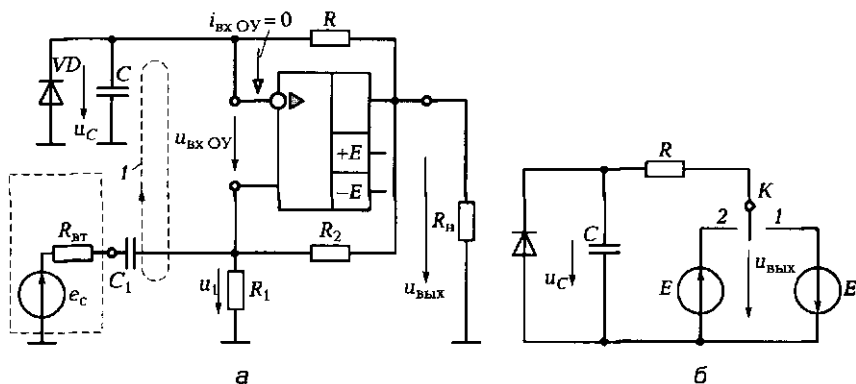


Рис. 16.12

импульса напряжения требуемой длительности при воздействии на входе импульса напряжения от внешнего источника.

Одновибраторы применяются для стандартизации импульсов напряжения по длительности, управления работой электромагнитных реле, задержки импульсов напряжения и деления частоты их повторения.

Схема одновибратора на основе ОУ (рис. 16.12, а) отличается от схемы мультивибратора (см. рис. 16.10, а) тем, что параллельно конденсатору в цепи отрицательной обратной связи включен диод, который далее будем считать идеальным. Работу одновибратора иллюстрирует совмещенная временная диаграмма (рис. 16.13, а—г).

По второму закону Кирхгофа для контура 1 на схеме рис. 16.12, а в любой момент времени справедливо соотношение (16.3).

Устойчивому состоянию одновибратора соответствует схема замещения на рис. 16.12, б (ключ К в положении 1). Напряжения на его элементах постоянны и равны

$$u_{\text{вых}} = -E; u_1 = -R_1 E / (R_1 + R_2) = -U_{1\text{max}};$$

$$u_{\text{вх ОУ}} = u_c - u_1 = U_{1\text{max}} > 0$$

(см. рис. 16.13, а, б и г), так как диод включен в прямом направлении и напряжение на конденсаторе $u_c = 0$.

Если в момент времени t_1 на вход одновибратора подать достаточно большой по амплитуде импульс напряжения положительной полярности от источника сигналов, то под действием ЭДС e_c (см. рис. 16.13, в) напряжение на входе ОУ может стать отрицательным. В результате произойдет переключение ОУ аналогично

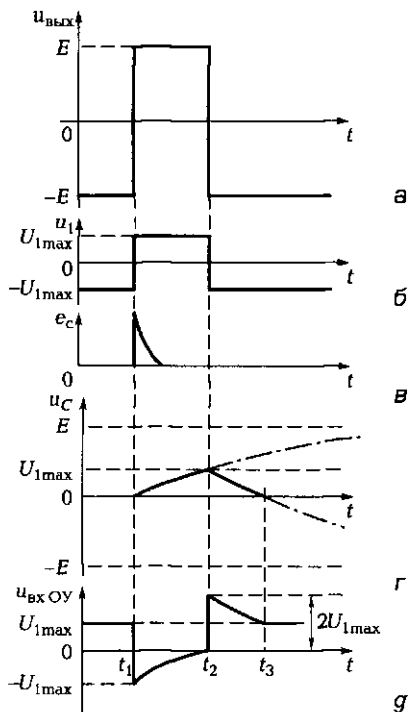


Рис. 16.13

описанному выше для мультивибратора и скачком изменятся напряжения

$$u_{\text{вых}}(t_{1+}) = E; u_1(t_{1+}) = R_1 E / (R_1 + R_2) = U_{1\text{max}};$$

$$u_{\text{вых ОУ}}(t_{1+}) = u_c(t_{1+}) - u_1(t_{1+}) = -U_{1\text{max}} < 0,$$

так как напряжение на конденсаторе скачком не изменяется (1.16). Это состояние одновибратора, которому соответствует схема замещения на рис. 16.12, б (ключ K в положении 2), временно устойчивое.

Действительно, после переключения ОУ начинается зарядка конденсатора через резистор R цепи отрицательной обратной связи (1.21)

$$u_c = E(1 - e^{-(t-t_1)/(RC)}) \quad (16.5a)$$

до момента времени t_2 , определяемого условием $u_{\text{вых ОУ}}(t_{2-}) = 0$,

$$u_c(t_{2-}) = U_{1\text{max}} = R_1 E / (R_1 + R_2). \quad (16.5б)$$

В этот момент времени произойдет переключение ОУ и скачком изменятся напряжения

$$\begin{aligned} u_{\text{вых}}(t_{2+}) &= -E; \quad u_1(t_{2+}) = -U_{1\text{max}}; \\ u_{\text{вх ОУ}}(t_{2+}) &= u_C(t_{2+}) - u_1(t_{2+}) = \\ &= 2U_{1\text{max}}. \end{aligned}$$

Одновременно процесс зарядки конденсатора сменится процессом его разрядки в схеме замещения цепи на рис. 16.12, б (ключ K в положении 1) до момента времени t_3 , определяемого условием $u_C(t_3) = 0$. Далее напряжения на всех элементах одновибратора постоянные и соответствуют его устойчивому состоянию.

Длительность положительного прямоугольного импульса напряжения на выходе одновибратора определяется формулами (16.5):

$$t_2 - t_1 = RC \ln(1 + R_1/R_2).$$

Генераторы линейно изменяющегося напряжения входят в состав компараторов, устройств управления перемещением электронного луча по экрану осциллографа и т. д.

Простейший генератор линейно изменяющегося напряжения (рис. 16.14) содержит несимметричный мультивибратор, напряжение которого (рис. 16.15, а) используется для управления работой транзистора в ключевом режиме. В интервалах времени $\Delta t_{\text{зар}}$ транзистор выключен и происходит зарядка конденсатора емкостью C через резистор R_K с большой постоянной времени $t_{\text{зар}} = R_K C$ от источника ЭДС E_K (контур 1), в интервалах времени $\Delta t_{\text{раз}}$ транзистор включен и происходит разрядка конденсатора с малой постоянной времени $\tau_{\text{раз}} \approx 0$ (контур 2).

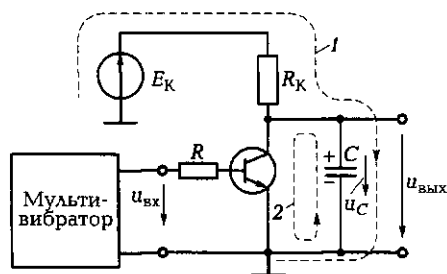


Рис. 16.14

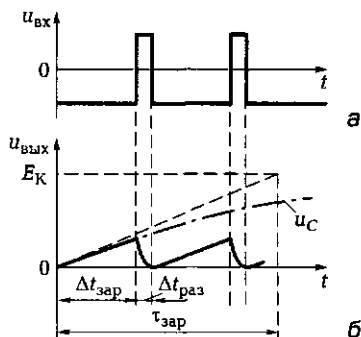


Рис. 16.15

При соблюдении условия $\Delta t_{\text{зар}} \ll \tau_{\text{зар}}$ напряжение на конденсаторе при его зарядке (1.21) изменяется практически линейно (рис. 16.15, б).

16.6. ЭЛЕКТРОННЫЕ ИМПУЛЬСНЫЕ УСТРОЙСТВА С УСТОЙЧИВЫМИ СОСТОЯНИЯМИ. ТРИГГЕРЫ

Триггерами называются электронные импульсные устройства с двумя устойчивыми состояниями, которым соответствуют различные значения напряжений на информационных выходах. Их применяют в счетчиках импульсов напряжения, делителях частоты следования импульсов напряжения и др.

По способу управления триггеры подразделяют на асинхронные и синхронные.

В *асинхронных* триггерах переключение из одного устойчивого состояния в другое осуществляется под действием определенной совокупности импульсов напряжения на управляющих входах.

В *синхронных* триггерах переключение возможно только при совпадении во времени определенной совокупности импульсов напряжения на управляющих входах и импульса напряжения на входе синхронизации.

Различают несколько типов триггеров: *RS*-, *D*-, *JK*-триггеры и др. Триггеры обычно реализуются на основе логических элементов и выпускаются в виде интегральных схем. Поэтому далее ограничимся рассмотрением функциональных возможностей различных типов триггеров, пользуясь их условными обозначениями.

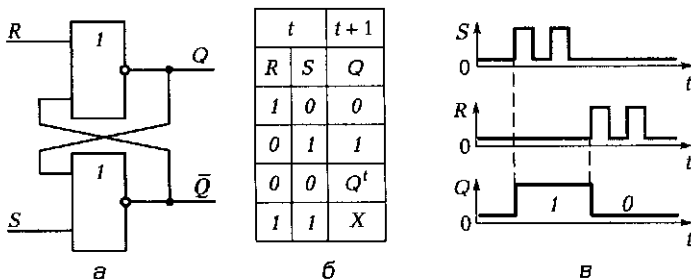


Рис. 16.16

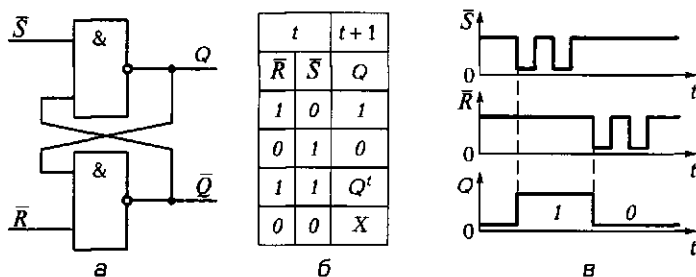


Рис. 16.17

Наибольшее применение имеют асинхронные RS - и синхронные D - и JK -триггеры.

RS -триггер (Reset—Set, т. е. сброс—установка) реализуется на основе логических элементов **ИЛИ—НЕ** на два входа (рис. 16.16, а), где обозначены прямой Q и инверсный \bar{Q} информационные выходы. Работу RS -триггера иллюстрируют таблица истинности на рис. 16.16, б, где указаны значения сигналов на управляющих входах R и S в некоторый момент времени t и соответствующие им значения на выходе Q в момент времени $t + 1$ после окончания переходного процесса, и временная диаграмма (рис. 16.16, в).

Состояние триггера сохраняется ($Q = Q^t$) при совокупности сигналов на входах $R = 0$ и $S = 0$ и не определено при $R = 1$ и $S = 1$. Последнее состояние запрещено.

RS -триггер с инверсными значениями сигналов на входах \bar{R} и \bar{S} реализуется на основе логических элементов **И—НЕ**. Его схема, таблица истинности и временная диаграмма приведены на рис. 16.17, а—в. Состояние триггера сохраняется при значениях сигналов на его входах $\bar{R} = 1$ и $\bar{S} = 1$ и не определено при $\bar{R} = 0$ и $\bar{S} = 0$. Последнее состояние запрещено.

Условные обозначения RS -триггеров с прямым и инверсным входами приведены на рис. 16.18, а и б. Кратковременным замыканием ключа K_1 или K_2 устанавливаются устойчивые состояния триггеров $Q = 1$ или $Q = 0$.

D -триггер имеет прямые (рис. 16.19, а) или инверсные (рис. 16.19, б) установочные входы R и S , один управляющий вход D и вход синхронизации C . Входы R и S называются установочными потому, что служат для предварительной установки D -триггера в состояние $Q = 1$ или $Q = 0$, аналогично представленному на рис. 16.18.

Сигнал на управляющем входе $D = 1$ или $D = 0$ устанавливает триггер в устойчивое состояние с одноименным значением на

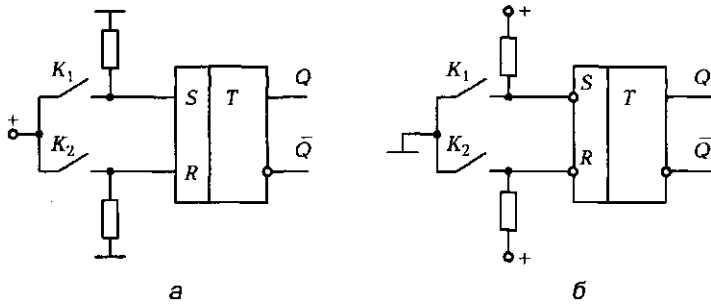


Рис. 16.18

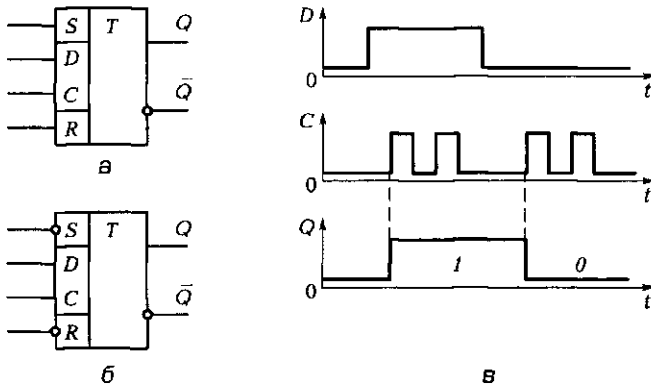


Рис. 16.19

прямом информационном выходе $Q = 1$ или $Q = 0$ только при одновременном действии импульса положительной полярности на входе синхронизации. Обычно переключение триггера происходит в течение времени действия переднего фронта импульса синхронизации (рис. 16.19, в).

JK-триггер имеет ряд преимуществ по сравнению с *RS*- и *D*-триггерами. Его условные обозначения с прямыми или инверсными установочными входами *R* и *S* приведены на рис. 16.20, а и б, где обозначено: *J* и *K* — управляющие входы, *C* — вход синхронизации.

Рассмотрим правила работы *JK*-триггера, положив, что его исходное состояние установлено.

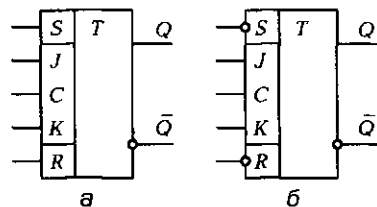


Рис. 16.20

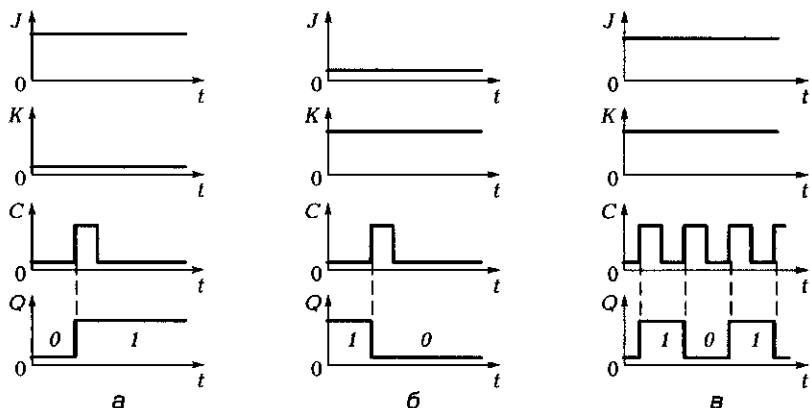


Рис. 16.21

1. Если $J = 1$ и $K = 0$, то в течение времени действия переднего фронта импульса синхронизации положительной полярности триггер установится в состояние $Q = 1$ (рис. 16.21, а).

2. Если $J = 0$ и $K = 1$, то в течение времени действия переднего фронта импульса синхронизации положительной полярности триггер установится в состояние $Q = 0$ (рис. 16.21, б).

3. Если $J = 1$ и $K = 1$, то независимо от своего исходного состояния Q триггер будет переключаться в течение времени действия переднего фронта импульса синхронизации положительной полярности. При этом частота изменения напряжения на выходе триггера будет в два раза меньше частоты импульсов синхронизации (рис. 16.21, в).

4. Если $J = 0$ и $K = 0$, то исходное состояние Q триггера под действием импульса синхронизации не изменится.

На практике часто встречаются двухступенчатые JK -триггеры

(условное обозначение $ТТ$) с прямыми или инверсными установочными входами R и S (рис. 16.22, а и б). Правила их работы отличаются от описанных выше тем, что изменение состояния триггера происходит не в течение времени действия переднего фронта импульса синхронизации, а в течение времени действия его заднего фронта.

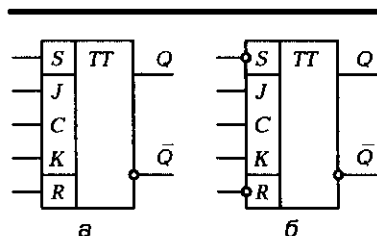


Рис. 16.22

На основе логических элементов и импульсных устройств строятся цифровые логические автоматы.

КОНТРОЛЬНЫЕ ВОПРОСЫ

1. Какая обратная связь (положительная или отрицательная) применяется в электронных генераторах?
2. Назовите три основные логические операции и соответствующие им логические элементы, достаточные для любых логических преобразований.
3. Изобразите временную диаграмму напряжения на выходе симметричного и несимметричного мультивибратора.
4. В чем различие между асинхронными и синхронными триггерами?

ЗАДАЧИ ДЛЯ САМОСТОЯТЕЛЬНОГО РЕШЕНИЯ

1. Определите значение сопротивления резистивного элемента R в схеме симметричного мультивибратора (см. рис. 16.10, а) с частотой работы $f = 1$ кГц при значениях параметров элементов $R_1 = 2$ кОм, $R_0 = 10$ кОм, $C = 0,5$ мкФ, ОУ идеальный.

Ответ: 3 кОм.

2. Определите отношение сопротивлений резистивных элементов R_1/R_2 в схеме одновибратора на рис. 16.12, а с прямоугольным импульсом напряжения на выходе $u_{\text{вых}}$ длительностью $t_2 - t_1 = 100$ мкс (см. рис. 16.13) при значениях параметров элементов $R = 5$ кОм, $C = 0,1$ мкФ, ОУ и диод VD идеальные.

Ответ: 0,2214.

ЭЛЕКТРОННЫЕ ЦИФРОВЫЕ УСТРОЙСТВА

17.1. АРИФМЕТИЧЕСКИЕ ОСНОВЫ ЦИФРОВЫХ ЛОГИЧЕСКИХ АВТОМАТОВ

В цифровых логических автоматах используется двоичная система счисления, основанием которой является число 2. Веса разрядов слева направо имеют последовательность

$$\dots 2^4 2^3 2^2 2^1 2^0, 2^{-1} 2^{-2} 2^{-3} \dots,$$

которая используется для перевода двоичного числа в десятичное. Например, двоичное число 10111 эквивалентно десятичному числу 23

$$2^4 \cdot 1 + 2^3 \cdot 0 + 2^2 \cdot 1 + 2^1 \cdot 1 + 2^0 \cdot 1 = 23.$$

В цифровых логических автоматах используются специальные термины: бит, двоичный разряд, байт.

Бит, или *двоичный разряд*, определяет значение одного какого-либо знака в двоичном числе. Например, двоичное число 101 имеет три разряда. Крайний справа разряд с наименьшим весом называется *младшим*, крайний слева с наибольшим весом — *старшим*.

Байт определяет 8-разрядную единицу информации. Например, 10001111 или 00101001 и т.д.

Для представления числа в двоичной системе счисления требуется большое число двоичных разрядов. Запись облегчается, если использовать восьмеричную и шестнадцатеричную системы счисления. Основанием *восьмеричной* системы является число $8 = 2^3$, а *шестнадцатеричной* — $16 = 2^4$. Для перевода двоичного числа в восьмеричное (шестнадцатеричное) достаточно двоичное число разделить на трех(четырёх)битовые группы: целую часть справа налево, дробную — слева направо от запятой. Крайние группы могут быть неполными.

Таблица 17.1. Таблица кодов

Десятичное число	Двоичное число	Восьмеричное число	Шестнадцатеричное число
0	0000	0	0
1	0001	1	1
2	0010	2	2
3	0011	3	3
4	0100	4	4
5	0101	5	5
6	0110	6	6
7	0111	7	7
8	1000	10	8
9	1001	11	9
10	1010	12	A
11	1011	13	B
12	1100	14	C
13	1101	15	D
14	1110	16	E
15	1111	17	F

Каждая двоичная группа представляется соответствующей восьмеричной или шестнадцатеричной цифрой (табл. 17.1). Например, двоичное число 1100110000101001 в шестнадцатеричной системе выражается числом СС29, в восьмеричной — 146051.

Пользователю наиболее удобна десятичная система счисления. Поэтому многие цифровые логические автоматы, работая с двоичными числами, осуществляют прием и выдачу пользователю десятичных чисел. При этом часто применяется двоично-десятичный код.

Двоично-десятичный код образуется заменой каждой десятичной цифры в десятичном числе четырехразрядным двоичным представлением этой цифры по табл. 17.1. Например, 11_{10} представляется как 00010001_{2-10} . При этом в каждом байте располагаются две десятичные цифры, выраженные в двоично-десятичном коде. Заметим, что двоично-десятичный код при таком преобразовании не является двоичным числом, эквивалентным десятичному числу.

17.2. ЦИФРОВЫЕ ЛОГИЧЕСКИЕ АВТОМАТЫ БЕЗ ПАМЯТИ

Цифровыми логическими автоматами без памяти, или комбинационными логическими устройствами, называются электронные цифровые устройства, логические значения на выходах которых однозначно определяются совокупностью логических значений на входах в данный момент времени. К логическим автоматам без памяти относятся дешифраторы, шифраторы, мультиплексоры, демультиплексоры, сумматоры и другие цифровые устройства, выпускаемые в виде интегральных схем.

Дешифратором называется устройство, вырабатывающее сигнал логической 1 только на одном из своих 2^n выходов в зависимости от кода двоичного числа на n входах. На рис. 17.1, а—в приведены: условное обозначение интегральной схемы дешифра-

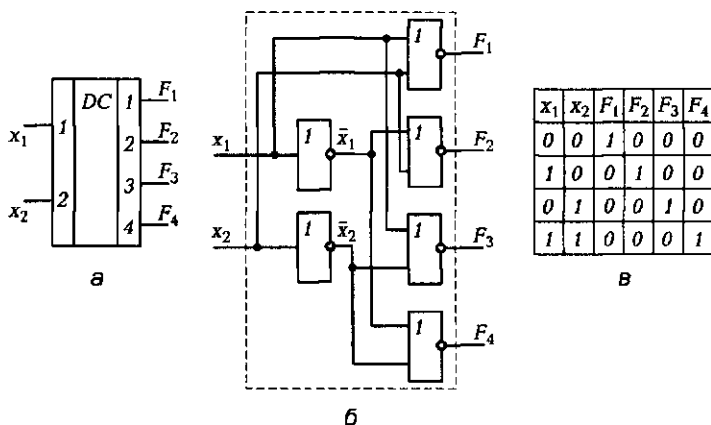


Рис. 17.1

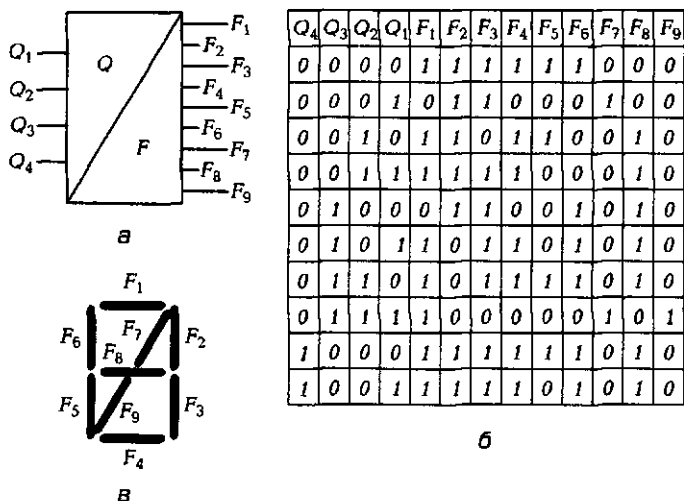


Рис. 17.2

тора на $n = 2$ входа и $2^n = 4$ выхода, его функциональная схема и таблица истинности.

Часто схемы дешифраторов изготавливаются с дополнительными входами, например входом разрешения (стробирования). Стробирование позволяет исключить появление на выходах дешифратора ложных сигналов, запрещая его работу в интервале времени переходного процесса при изменении цифрового кода на входе.

Преобразователь кодов отличается от дешифратора тем, что каждому набору логических 1 и 0 на входе ставит в однозначное соответствие набор логических 1 и 0 на выходе. Примером может служить интегральная схема и ее таблица истинности на рис. 17.2, а и б, преобразующая код двоичного числа $Q_4Q_3Q_2Q_1$ (цифры в индексах указывают номера разрядов) в сигналы управления F_1 — F_9 девятью сегментами светового индикатора (рис. 17.2, в).

Шифратор выполняет функцию, обратную дешифратору. Он имеет 2^n входов, на один из которых подается логическая 1, а на остальные — 0. При этом на n выходах код двоичного числа должен соответствовать номеру единичного входа.

Мультиплексором называется устройство для коммутации одного из 2^m информационных входов на один выход. Для реализации необходимой коммутации мультиплексор имеет кроме информационных входов также m адресных входов. Значение чис-

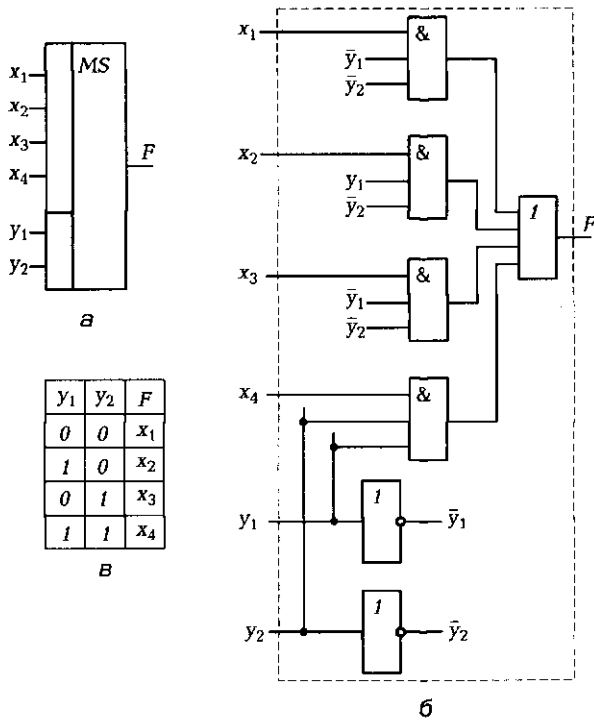


Рис. 17.3

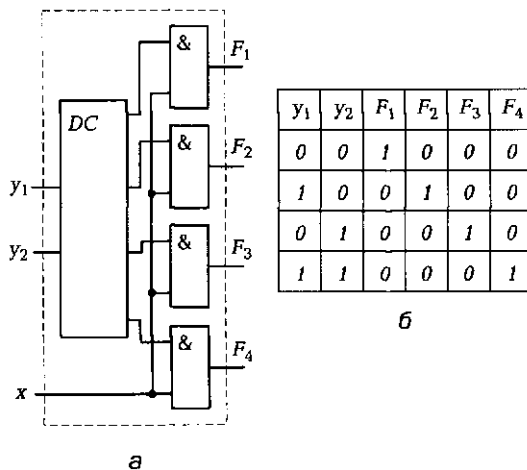


Рис. 17.4

ла в двоичном коде на адресных входах определяет адрес коммутируемого информационного входа.

Условное обозначение интегральной схемы мультиплексора с двумя адресными $m = 2$ (y_1 и y_2) и четырьмя информационными $2^m = 4$ (x_1, x_2, x_3, x_4) входами, его функциональная схема и таблица истинности приведены на рис. 17.3, а—в.

Демультимплексор выполняет функцию, обратную мультиплексору. С его помощью осуществляется коммутация одного информационного входа на один из 2^m информационных выходов в зависимости от значения числа в двоичном коде на m адресных входах.

Пример схемной реализации демультимплексора с двумя адресными $m = 2$ (y_1 и y_2) входами и четырьмя информационными $2^m = 4$ (F_1, F_2, F_3, F_4) выходами и его таблица истинности, в которой учтена таблица истинности дешифратора (см. рис. 17.1, в), приведены на рис. 17.4, а и б.

Генератором логических функций называется устройство, позволяющее получить на своем выходе желаемую функцию зна-

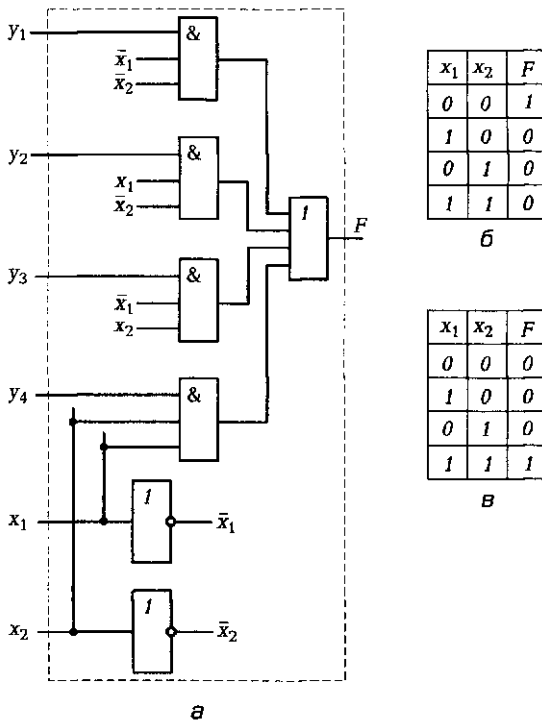
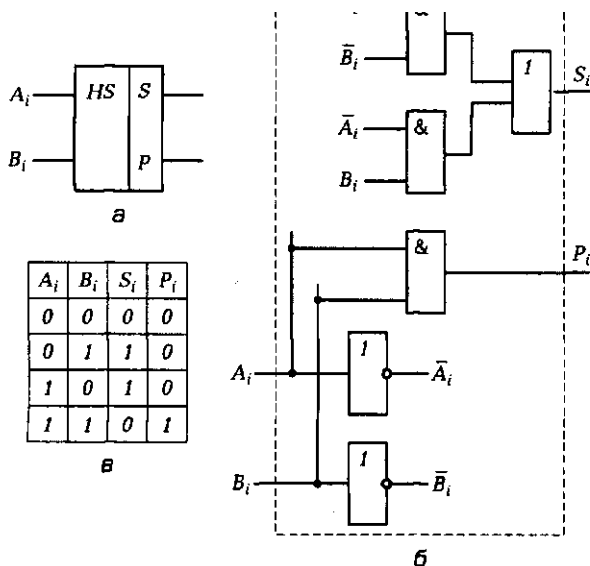
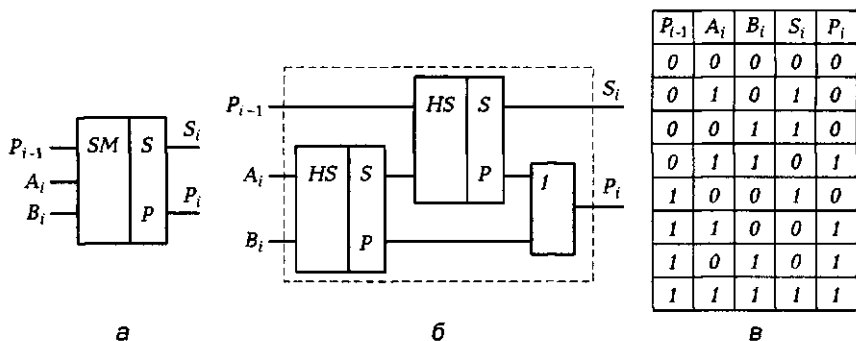


Рис. 17.5



A_i	B_i	S_i	P_i
0	0	0	0
0	1	1	0
1	0	1	0
1	1	0	1

Рис. 17.6



P_{i-1}	A_i	B_i	S_i	P_i
0	0	0	0	0
0	1	0	1	0
0	0	1	1	0
0	1	1	0	1
1	0	0	1	0
1	1	0	0	1
1	0	1	0	1
1	1	1	1	1

Рис. 17.7

чений логических величин на его информационных входах. Такие генераторы реализуются на основе мультиплексоров (см. рис. 17.3, б), в которых назначение управляющих и информационных входов следует поменять местами. Так, задавая на управляющих входах u_1, u_2, u_3, u_4 генератора логических функций (рис. 17.5, а) соответствующие значения логических 1 и 0, получим на выходе любую функцию F величин на информационных

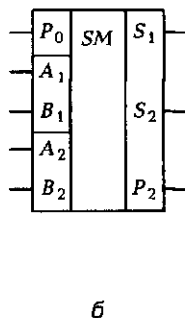
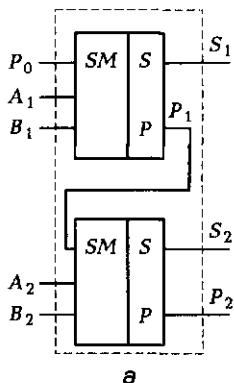


Рис. 17.8

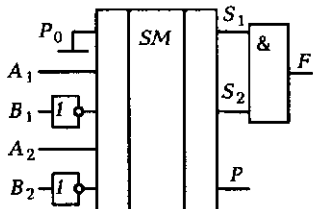


Рис. 17.9

входах x_1 и x_2 . Например, логическим функциям $F = \overline{x_1 + x_2}$ и $F = x_1 \wedge x_2$, т.е. таблицам истинности на рис. 17.5, б и в, соответствуют значения $y_1, y_2, y_3, y_4 = 1000$ и 0001 . Такой способ получения логических функций позволяет унифицировать элементную базу в интегральном исполнении и сократить время проектирования логических автоматов.

Сумматором называется устройство для арифметического сложения двух двоичных чисел. Сложение двух одноименных i -х разрядов с учетом переносов из младшего $(i - 1)$ -го разряда в старший $(i + 1)$ -й разряд осуществляется одноразрядным сумматором, который составляется из одноразрядных полусумматоров. Последние не учитывают перенос из младшего разряда.

На рис. 17.6, а — в приведены условное обозначение интегральной схемы одноразрядного полусумматора, его функциональная схема и таблица истинности, где A_i и B_i — одноименные разряды двух двоичных чисел; S_i — сумма; P_i — перенос в старший разряд.

Условное обозначение интегральной схемы одноразрядного сумматора, его функциональная схема и таблица истинности приведены на рис. 17.7, а — в. Из одноразрядных составляются много-разрядные сумматоры. Схема и условное обозначение интегральной схемы двухразрядного сумматора приведены на рис. 17.8, а и б.

Цифровым компаратором называется устройство сравнения двоичных чисел. Одна из возможных схем реализации с применением сумматора приведена на рис. 17.9. Действительно, если в одноименных разрядах $A_i = B_i$, где i — номер разряда, то сумма значений A_i и B_i равна $S_i = 1$ и перенос в старший разряд $P_i = 0$.

Таким образом, при равенстве двух двоичных чисел на выходе сумматора $S_1 = S_2 = 1$ и $P = 0$, а на выходе логического элемента $F = 1$.

Приведенная схема цифрового компаратора может также фиксировать неравенство двух двоичных чисел $A_2A_1 > B_2B_1$, при котором на выходе сумматора перенос в старший разряд $P = 1$.

17.3. ЦИФРОВЫЕ ЛОГИЧЕСКИЕ АВТОМАТЫ С ПАМЯТЬЮ

Цифровыми логическими автоматами с памятью, или последовательными логическими устройствами, называются электронные цифровые устройства, логические значения на выходах которых определяются как совокупностью логических значений на входах в данный момент времени, так и состоянием логического автомата по результатам его предшествующей работы. Запоминание предшествующих состояний обычно выполняется с помощью триггеров.

К логическим автоматам с памятью относятся счетчики импульсов и сдвиговые регистры.

Счетчиком называется устройство для определения числа поступающих на его вход импульсов напряжения. Различают счетчики на сложение, вычитание и реверсивные. Последние имеют два входа — один на сложение, другой на вычитание.

Рассмотрим работу трехразрядного счетчика на сложение (рис. 17.10, а) на основе двухступенчатых JK-триггеров (см. рис. 16.21, а) с представлением результата счета в двоичной системе счисления.

Перед началом работы счетчика все его разряды с помощью установочных входов R (см. рис. 16.17, а) устанавливаются в состояние $Q_1 = Q_2 = Q_3 = 0$. В момент окончания первого счетного импульса триггер младшего разряда $ТТ_1$ переключается, а состояние триггеров старших разрядов $ТТ_2$ и $ТТ_3$ не изменяется, т.е. значение двоичного числа на выходе счетчика равно $Q_3Q_2Q_1 = 001$. В момент окончания второго счетного импульса триггер $ТТ_1$ снова переключается и логическое значение выхода младшего разряда изменяется с 1 на 0. Поэтому одновременно переключится и триггер $ТТ_2$, т.е. $Q_3Q_2Q_1 = 010$. Далее переключение триггеров происходит аналогично, так что число импульсов на входе счетчика соответствует числу в двоичной системе счисления на

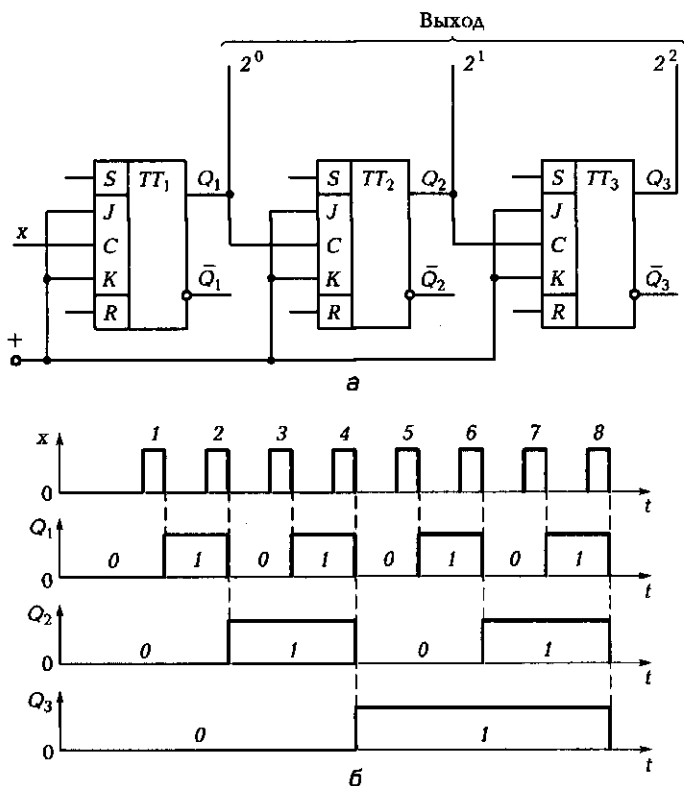


Рис. 17.10

его выходе (рис. 17.10, б). После седьмого счетного импульса число на выходе счетчика $Q_3Q_2Q_1 = 111$, а после восьмого — 000. Такой счетчик называется *по модулю 8*.

Схема счетчика на вычитание отличается от рассмотренной выше схемы счетчика на сложение тем, что в последней входы синхронизации триггеров следует переключить с прямых на инверсные входы триггеров предыдущих разрядов.

Интегральные схемы счетчиков имеют следующие входные и выходные выводы (не обязательно все).

1. *Входы*: R — для установки всех разрядов в состояние логических 0; $+1$ и -1 для счета числа импульсов на сложение и вычитание соответственно; $D_1D_2D_4D_8$ — для установки счетчика в заданное состояние; C — для разрешения установки счетчика в состояние, заданное на входах $D_1—D_8$ (цифры в индексах указывают веса разрядов); V — для разрешения счета.

2. *Выходы*: $Q_1Q_2Q_3Q_4$ — для указания содержимого в счетчике числа; *вспомогательные* — для указания переполнения или обнуления счетчика.

Максимальное число (максимальная емкость), которое можно записать в счетчик, равно $N = 2^n - 1$, где n — число разрядов счетчика. Емкость счетчика, называемая также *коэффициентом счета*, отражается в его названии. Например, счетчик с коэффициентом счета $N = 2^n - 1$ называется *двоичным*, с коэффициентом счета (от 0 до 9) — *двоично-десятичным*.

Условное обозначение интегральной схемы четырехразрядного двоично-десятичного реверсного счетчика и его таблица истинности при работе на сложение даны на рис. 17.11, а и б.

Сдвиговыми регистрами называются устройства для приема, хранения, передачи и преобразования информации, представленной обычно в двоичной системе счисления. Элементарной базой их реализации являются синхронные и асинхронные триггеры (см. подразд. 16.6). Последние здесь рассматриваться не будут из-за ограниченного распространения.

Различают последовательный и параллельный вводы информации в сдвиговой регистр.

При *последовательном вводе* информация в виде последовательности логических сигналов подается на один вход регистра и последовательно продвигается по его разрядам.

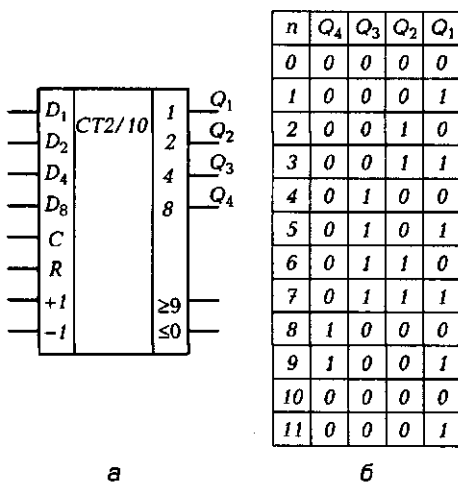


Рис. 17.11

На рис. 17.12, а приведена схема трехразрядного синхронного сдвигового регистра на двухступенчатых JK -триггерах. Предварительно подачей сигналов на установочные входы R (см. рис. 16.17, а) триггеры устанавливаются в состояние $Q_1 = Q_2 = Q_3 = 0$. Подав логический сигнал $x = 1$ на вход регистра, т.е. на установочный вход S триггера $ТТ_1$, приведем его в состояние $Q_1 = 1$ (рис. 17.12, б). При этом состояние регистра определится совокупностью значений $Q_1Q_2Q_3 = 100$. Под действием первого импульса синхронизации C состояние регистра изменится на $Q_1Q_2Q_3 = 010$, под действием второго импульса синхронизации — на $Q_1Q_2Q_3 = 001$ и т.д.

При *параллельном вводе* информации все разряды двоичного числа одновременно подаются каждый на вход соответствующе-

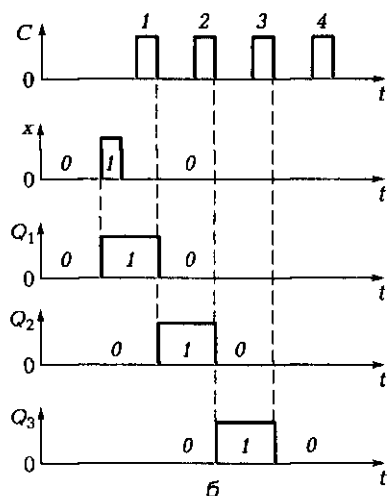
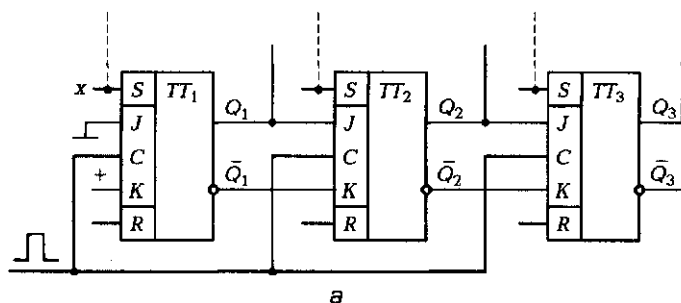


Рис. 17.12

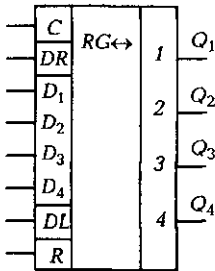


Рис. 17.13

го разряда регистра. Например, как показано на рис. 17.12, а штриховыми линиями.

Регистры применяются для преобразования последовательного кода двоичного числа в параллельный, и наоборот, хранения (буферизации) кода двоичного числа, вводимого в регистр и выводимого из него через некоторое время, сдвига кода двоичного числа на один разряд, что означает умножение его значения на 2.

Интегральные схемы регистров имеют следующие входные и выходные выводы (не обязательно все):

зательно все):

1. *Входы:* D_1, D_2 — для подачи параллельного кода; DR и DL — для сдвига вправо и влево; R — для установки всех разрядов в состояние логических 0; C — для разрешения записи по входам D_1, D_2, \dots ; V — для разрешения сдвига.

2. *Выходы:* Q_1, Q_2, \dots — для указания содержимого регистра.

На рис. 17.13 приведено условное обозначение интегральной схемы четырехразрядного универсального сдвигового регистра.

17.4. ЦИФРОВЫЕ ЛОГИЧЕСКИЕ АВТОМАТЫ С АДРЕСНОЙ ВЫБОРКОЙ. ЗАПОМИНАЮЩИЕ УСТРОЙСТВА

Цифровыми логическими автоматами с адресной выборкой называются цифровые устройства, в которых каждый набор логических значений на входах содержит адрес, позволяющий из множества информационных ячеек устройства обратиться и работать с той или иной из них. К логическим автоматам с адресной выборкой относятся оперативные и постоянные запоминающие устройства.

Оперативные запоминающие устройства (ОЗУ — RAM, random access memory) представляют собой устройства, содержащее информационных ячеек которых при обращении к ним можно изменять, т.е. считывать, одновременно стирая, и записывать. В качестве элементов для хранения информации в ОЗУ используются триггеры (см. подразд. 16.6) или электрические емкости p - n -переходов транзисторов с большой постоянной времени разрядки. В последнем случае ОЗУ называется *динамическим*, так как

требуется периодическое восстановление его электрического состояния. Для динамических ОЗУ по сравнению с ОЗУ на основе триггеров, называемых *статическими*, характерны меньшее потребление энергии и сохранение информации при кратковременном отключении питания, но увеличенный набор аппаратных средств.

Типовая организация интегральных схем ОЗУ 4096×1 , т. е. 4096 запоминающих ячеек по одному разряду в каждой, 16384×1 , 1024×4 , 1024×8 и др.

Постоянные запоминающие устройства (ПЗУ — ROM, read only memory) представляют собой два набора параллельных шин, ортогональных друг другу. В местах пересечения шины соединяются между собой перемычками в виде полупроводниковых диодов или проводников. Целенаправленные исключения части перемычек плавкой проводников, электрическим пробоем диодов или в процессе производства с помощью соответствующих масок означает программирование, т. е. запись информации в ПЗУ. По этому признаку различают ПЗУ масочные и программируемые пользователем. Масочные ПЗУ используются для записи постоянной информации общего пользования, например математических таблиц, символов, программ стандартных математических преобразований и др. В ПЗУ, программируемых пользователем, возможна однократная самостоятельная запись информации. Существуют также ПЗУ, допускающие неоднократное, хотя ограниченное число раз (до десятков раз), изменение информации. Стирание информации в них осуществляется ультрафиолетовым облучением.

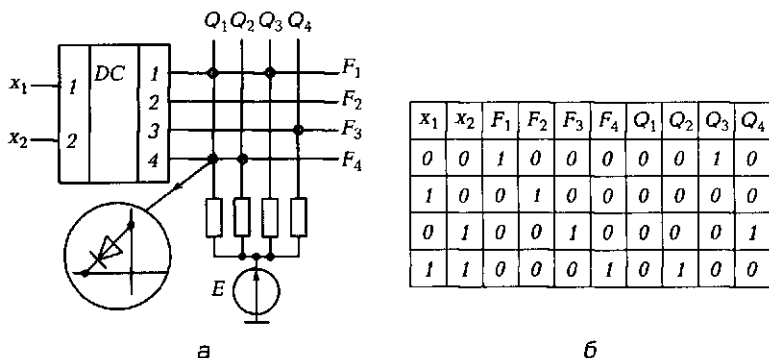


Рис. 17.14

На рис. 17.14, а и б приведены схема и таблица истинности четырехразрядного ПЗУ, где обозначены x_1 и x_2 — адресные входы; Q_1, Q_2, Q_3, Q_4 и F_1, F_2, F_3, F_4 — выходы ПЗУ и дешифратора (см. рис. 17.1). Напряжение на выходе разряда Q_i , где $1 \leq i \leq 4$ номер разряда, будет иметь положительное (близкое к нулю) значение, если все диоды, подключенные к соответствующей шине, выключены (хотя бы один диод включен) положительным (близким к нулю) напряжением на выходах дешифратора.

С помощью ПЗУ можно реализовать различные логические функции, т.е. таблицы истинности, и таким образом заменить комбинационные логические устройства с большим числом логических элементов. На этом принципе основана работа *программируемых логических матриц* (ПЛАМ).

Типовая организация интегральных схем ПЗУ, программируемых пользователем, 32×8 , т.е. 32 запоминающие ячейки по 8 разрядов в каждой, 256×4 , 516×4 , 1024×8 и др.

17.5. ЦИФРОАНАЛОГОВЫЕ ПРЕОБРАЗОВАТЕЛИ

Цифроаналоговым преобразователем (ЦАП) называется устройство для преобразования значения цифрового кода (двоичного числа) в пропорциональное значение аналоговой величины (напряжения). Наиболее распространены ЦАП на основе многорезивной цепи резисторов типа $R-2R$ (рис. 17.15), которая содержит резисторы $R_0 = R_1 = R_2 = R_3 = R_4 = 2R$, $R_{12} = R_{23} = R_{34} = R$.

Резисторы R_1, R_2, R_3, R_4 через переключатели $\Pi_1, \Pi_2, \Pi_3, \Pi_4$, управляемые значениями 1 или 0 соответствующих разрядов $A_1, A_2,$

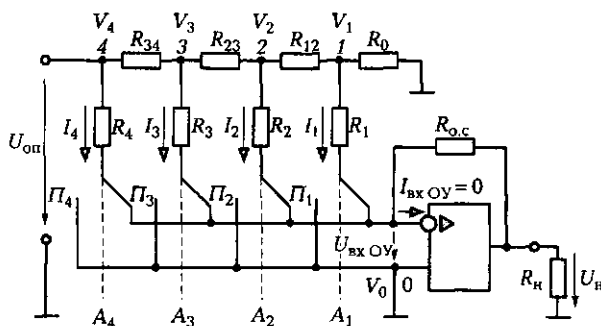


Рис. 17.15

A_3, A_4 кода двоичного числа, подключаются либо к инвертирующему входу операционного усилителя, либо к точке 0 с нулевым потенциалом $V_0 = 0$. При этом, полагая ОУ идеальным (15.11), т.е. напряжение на его входе $U_{вхОУ} = 0$, токи в резисторах не будут зависеть от положения переключателей. Это определяет высокую точность ЦАП.

Рассмотрим работу схемы ЦАП. Резисторы R_1 и R_0 включены параллельно и имеют равные сопротивления. Их общее сопротивление при любом положении переключателя Π_1 равно сопротивлению резистора R_{12} , который включен с ними последовательно, поэтому потенциал точки 2 равен $V_2 = 2V_1$.

Рассуждая аналогичным образом, получим значения потенциалов точек 3, 4 и токов

$$V_3 = 2V_2 = 4V_1, V_4 = 2V_3 = 8V_1;$$

$$I_1 = \frac{V_1}{R_1}, I_2 = \frac{V_2}{R_2}, I_3 = \frac{V_3}{R_3}, I_4 = \frac{V_4}{R_4},$$

или

$$I_4 = \frac{U_{оп}}{R_4} = 2I_3 = 4I_2 = 8I_1,$$

где $U_{оп} = V_4 - V_0 = V_4$ — стабилизированное постоянное напряжение, называемое *опорным*. Соотношения значений токов в резисторах R_1, R_2, R_3, R_4 соответствуют «весам» разрядов кода двоичного числа A_1, A_2, A_3, A_4 , т.е. $2^0 = 1, 2^1 = 2, 2^2 = 4, 2^3 = 8$, управляемого переключателями.

Следовательно, значение напряжения на выходе ЦАП (15.16)

$$U_n = -R_{о.с}(I_1 + I_2 + I_3 + I_4)$$

пропорционально значениям кода двоичного числа на его входе.

Основными параметрами ЦАП являются допустимые диапазоны изменений значений входных и выходных величин, быстродействие (до 5 мкс) и погрешность преобразования. Последняя определяется нестабильностью источника опорного напряжения, неидеальностью электронных переключателей и ОУ.

17.6. АНАЛОГО-ЦИФРОВЫЕ ПРЕОБРАЗОВАТЕЛИ

Аналого-цифровым преобразователем (АЦП) называется устройство для преобразования значений аналоговой величины (напряжения) в пропорциональное значение цифрового кода (двоич-

ного числа с числом разрядов n). Различают параллельные и последовательные АЦП.

Параллельные АЦП основаны на одновременном сравнении значений аналоговой величины с $2^n - 1$ значениями эталонов, «веса» которых отличаются на минимальное значение (квант).

Параллельные АЦП имеют наименьшее время преобразования. Однако они сложны для интегрального исполнения, имеют высокую стоимость и ограниченное применение.

Последовательные АЦП основаны на периодическом сравнении значения аналоговой величины с последовательно возрастающей суммой значений эталонов. К последовательным относятся также АЦП с промежуточным преобразованием значения одной аналоговой величины в пропорциональное значение другой (интервал времени, частоту следования импульсов и др.) с последующим преобразованием в цифровой код.

Основными параметрами АЦП являются: допустимый диапазон преобразуемых значений напряжения (до 3 В); время преобразования (до 5 мкс для последовательных и единиц наносекунд для параллельных АЦП); погрешность преобразования, определяемая числом разрядов (обычно 4, 8, 12).

КОНТРОЛЬНЫЕ ВОПРОСЫ

1. Дайте определения двоичной системы счисления, бита и байта.
2. Назовите основные признаки логических автоматов с памятью и без памяти.
3. Перечислите типы запоминающих устройств.
4. Какие функции выполняют аналого-цифровые и цифроаналоговые преобразователи информации?
5. Приведите примеры логических автоматов с памятью и без памяти.

ЗАДАЧИ ДЛЯ САМОСТОЯТЕЛЬНОГО РЕШЕНИЯ

1. Число 2,5, заданное в десятичной системе счисления, представьте в двоичной системе счисления.
Ответ: 10,1.
2. Число 10101, 1001, заданное в двоичной системе счисления, представьте в восьмеричной системе счисления.
Ответ: 25,44.

МИКРОПРОЦЕССОРЫ, МИКРОЭВМ И ЭЛЕКТРОННЫЕ ИЗМЕРИТЕЛЬНЫЕ ПРИБОРЫ

18.1. ПРОГРАММИРУЕМЫЕ УПРАВЛЯЮЩИЕ ЦИФРОВЫЕ УСТРОЙСТВА. МИКРОПРОЦЕССОРНЫЕ СИСТЕМЫ

Программируемые управляющие цифровые устройства представляют собой универсальные технические средства, применяемые в системах управления различными технологическими процессами. Аппаратные средства таких устройств содержат совокупность взаимосвязанных цифровых устройств различного функционального назначения, реализуемых в виде отдельных или общих интегральных схем. К ним относятся арифметико-логическое устройство, регистры общего назначения, устройство управления, запоминающие устройства, устройство ввода—вывода, генератор тактовых импульсов и др.

Арифметико-логическое устройство (АЛУ) — это логический комбинационный автомат в виде набора модулей для выполнения над многоразрядными цифровыми кодами (словами) на своих информационных входах арифметических и логических операций в зависимости от значения цифрового кода (команды) на управляющих входах. Схема АЛУ содержит комбинационные логические устройства (см. подразд. 17.2); генераторы логических функций (см. рис. 17.5), полусумматоры (см. рис. 17.6) и сумматоры (см. рис. 17.7). На рис. 18.1 приведен пример условного обозначения модуля четырехразрядного АЛУ для арифметических и логических операций над входными словами A и B в зависимости от сигналов на управляющих входах M , S_0 , S_1 , S_2 , S_3 и переноса P_0 .

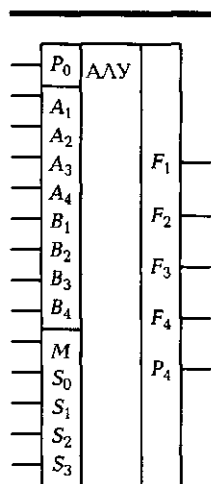


Рис. 18.1

Результат операции определяется совокупностью сигналов на выходах F и переноса P_4 из старшего разряда. При $M = 0$ выполняются арифметические (сложение A и B , сложение A и B с добавлением P_0 в младший разряд и т.д.), а при $M = 1$ — логические ($F = \bar{A}$, $F = \bar{B}$ и т.д.) операции. Комбинация сигналов $S_0—S_3$ определяет, какая именно операция выполняется.

Регистры общего назначения (РОН) представляют собой разновидность программно-доступных сдвиговых регистров (см. рис. 17.12) и позволяют придать работе АЛУ большую универсальность. Обычно их число равно шести, они обозначаются прописными буквами латинского алфавита B, C, L, E, H, L и имеют 8 разрядов, т.е. 1 байт, каждый.

Покажем применение РОН на следующем примере. Пусть требуется реализовать логическую функцию $F = x_1x_2 \vee x_2x_3$. Вначале вычисляется значение $F_1 = x_1x_2$ с помощью генератора логических функций, настроенного на выполнение этой операции и находящегося в АЛУ. Полученный результат передается в РОН B . Затем вычисляется и запоминается в РОН C значение $F_2 = x_2x_3$. Далее значения F_1 и F_2 извлекаются из РОН B и РОН C и подаются на информационные входы АЛУ для выполнения логического сложения $F = F_1 \vee F_2$. Таким образом, выполнение сложных логических и арифметических операций разделяется на микрооперации: подключение сигналов к информационным входам АЛУ, формирование цифрового кода управляющих сигналов и подключение их к управляющим входам АЛУ, запись результатов в РОН и т.д.

Среди программно-доступных регистров особо выделен один, который называется *аккумулятор* и обозначается A (рис. 18.2).

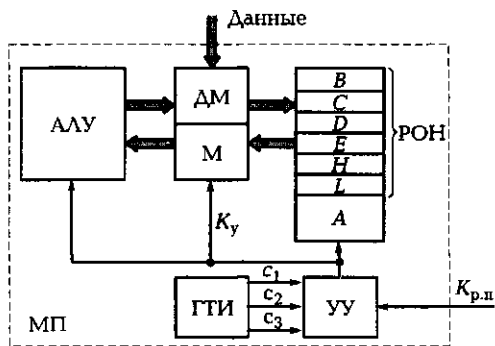


Рис. 18.2

При выполнении арифметических и логических операций в нем хранится один из операндов. Например, при сложении двух чисел одно из них записывается в аккумулятор. После выполнения операции сложения результат записывается снова в аккумулятор, предшествующее содержимое которого стирается. Источник внешних данных, аккумулятор и РОН подключаются к входным и выходным выводам АЛУ с помощью программно-доступных мультиплексоров М и демультимплексоров ДМ. Последовательность взаимодействия всех этих устройств осуществляет устройство управления.

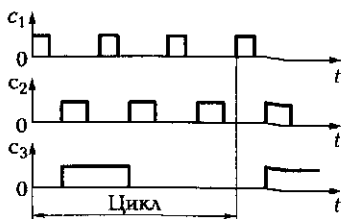


Рис. 18.3

Устройство управления представляет собой логический автомат, который дешифрует содержание команд рабочей программы $K_{р.п}$ и формирует команды управления K_y работой АЛУ, РОН и устройств их взаимодействия между собой и источником внешних данных. Микрооперации в АЛУ выполняются последовательно, и каждая из них требует определенного времени, поэтому УУ должно иметь устройство, позволяющее разделить время выполнения операций на интервалы выполнения микроопераций. Это устройство — генератор тактовых импульсов (ГТИ), который обычно формирует тактовые импульсы частотой 0,5—40 МГц на трех c_1 , c_2 , c_3 и более выходах. Устройство управления по команде рабочей программы $K_{р.п}$ в течение нескольких тактов работы ГТИ формирует команды K_y для выполнения одной микрооперации, затем в течение нескольких других тактов — выполнение следующей микрооперации и т. д. Процесс выполнения одной микрооперации называется циклом (рис. 18.3). Таким образом, выполнение одной команды $K_{р.п}$ происходит за несколько циклов (один—пять), каждый из которых содержит несколько (три—пять) тактов работы ГТИ.

Совокупность устройств, отмеченных на рис. 18.2 внутри штриховой линии, выполненных в виде интегральных схем и размещенных в нескольких корпусах или одном корпусе, называется микропроцессором (МП).

Несмотря на то что МП обладает большими функциональными возможностями, для его эффективного применения необходимы дополнительные устройства, такие как запоминающие устройства (см. подразд. 17.4): постоянные для хранения неизменных частей

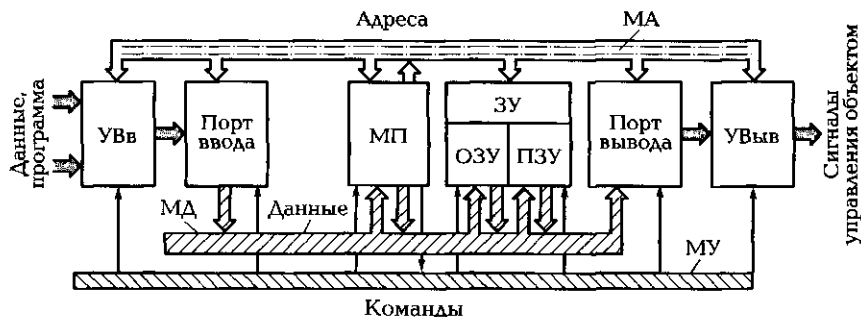


Рис. 18.4

рабочей программы и оперативные для временного хранения данных и программ и устройства ввода и вывода информации. Совокупность МП и дополнительных устройств называется *микропроцессорной системой* (рис. 18.4).

Среди МП-систем различают управляющие микроЭВМ и контроллеры. Четкую грань между ними провести трудно, но обычно контроллеры обладают меньшими функциональными и вычислительными возможностями.

Устройство ввода (УВв) и вывода (УВыв) МП-систем представляет собой совокупность усилителей, программно-доступных регистров и ключей для подключения дисплея, принтера и т.п. Каждый регистр устройства ввода — вывода называется *портом*. Порты служат для кратковременного хранения информации в процессе ее ввода и вывода. Совокупность аппаратных и программных средств УВв и УВыв называется *интерфейсом*.

Управляющие микроЭВМ и контроллеры часто содержат для сопряжения с объектом управления датчики, АЦП и ЦАП.

Различные устройства МП-системы и устройства внутри МП соединяются между собой магистралями. Различают *магистраль адресов (МА)* для передачи адресов ячеек запоминающих устройств, портов, устройств ввода и вывода и других, с которыми МП обменивается данными; *магистраль данных (МД)* для передачи данных внутри МП и вне его; *магистраль управления (МУ)* для передачи команд, определяющих последовательность действия МП и направление передачи адресов и данных по МА и МД.

Входная информация делится на *данные*, над которыми выполняются операции, и *программу*, т.е. последовательность команд, описывающих выполняемые операции. Данные и программа задаются совокупностью слов разной длины в виде двоичных чисел с числом разрядов, кратным 8 (1 байт).

Данные УВв поступают в порт ввода. Сигналы управления выбирают необходимый порт, обеспечивают запись данных, временное хранение в порте, а затем их передачу в магистраль данных, состоящую из совокупности m проводящих линий, обеспечивающих передачу m -разрядного слова. При магистральной организации связей элементы МП-системы подключаются к единой магистрали через буферные усилители, которые могут находиться в одном из трех состояний:

- передачи данных в магистраль;
- приема данных из магистрали;
- отключения от магистрали.

Сигналами управления одни элементы МП-системы можно поставить в режим передачи информации в магистраль, другие — в режим приема информации, остальные — отключить.

Для того чтобы работа МП не зависела от быстродействия УВв, данные и программа перед ее выполнением записываются в ОЗУ. Объем ОЗУ для управляющей микроЭВМ составляет единицы и десятки килобайт (1 кбайт = 2^{10} байт, т.е. 1024 восьмиразрядных слова). Кроме того, может подключаться внешняя память, например в виде устройств с магнитными дисками.

В управляющей МП-системе, работающей в автономном режиме, программа размещается в запоминающем устройстве перед запуском ее в работу. Данные от датчиков о значениях контролируемых параметров поступают в УВв непрерывно, т.е. в реальном масштабе времени. После их обработки формируются сигналы управления исполнительными механизмами на выходах УВыв.

Последовательность выполнения МП команд программы обеспечивает находящийся в нем *счетчик команд*.

1. Считывается первая команда из запоминающего устройства; номер ячейки запоминающего устройства, где хранится первая команда, заносится в счетчик команд; после выполнения команды число в счетчике автоматически увеличивается на 1, что обеспечивает последовательность выполнения команд программы.

2. Считывается из запоминающего устройства код операции, выполняемой по данной команде, и числа или их адреса (порта или ячейки запоминающего устройства), над которыми команда выполняется.

3. Выполняется команда.

После выполнения команды «считывание» выполняется команда из следующей ячейки запоминающего устройства, и цикл повторяется.

Кроме последовательного выполнения команд основной программы в МП предусмотрено ее прерывание на некоторое время с последующим возвратом. При этом для временного хранения содержимое РОН, адрес команды основной программы, следующей за точкой прерывания, и некоторая другая информация помещаются в область ОЗУ, называемую стек. Стек позволяет например, организовать вложение программ, когда основная программа вызывает одну подпрограмму, та, в свою очередь, может вызвать другую и т. д.

18.2. АНАЛОГОВЫЙ ЭЛЕКТРОННЫЙ ВОЛЬТМЕТР ПОСТОЯННОГО НАПЯЖЕНИЯ

Типовая схема аналогового электронного вольтметра постоянного напряжения (рис. 18.5) содержит инвертирующий усилитель на основе ОУ с отрицательной последовательной обратной связью по напряжению (см. подразд. 15.6) и отсчетное устройство на основе гальванометра магнитоэлектрической системы, шкала которого градуируется в значениях измеряемого напряжения.

Составим систему уравнений по второму закону Кирхгофа для контура 1 с учетом (15.11) и закону Ома для цепи гальванометра:

$$\left. \begin{aligned} U_x + \frac{R_2}{R_1 + R_2} U_{\text{вых}} = U_{\text{вх ОУ}} = 0; \\ U_{\text{вых}} = (R_G + R_A) I_G, \end{aligned} \right\} \quad (18.1)$$

где R_G и R_A — сопротивление цепи гальванометра и добавочного резистора; I_G — ток в цепи гальванометра.

Из системы уравнений (18.1) следует, что ток в цепи гальванометра равен

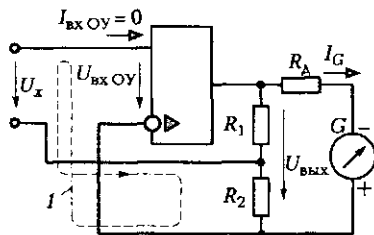


Рис. 18.5

$$I_G = -\frac{R_1 + R_2}{(R_A + R_G)R_2} U_x. \quad (18.2)$$

Подставив формулу (18.2) в формулу (5.4), с учетом полярности подключения вывод гальванометра определим

$$\alpha = \frac{R_1 + R_2}{c_I R_2 (R_A + R_G)} U_x = \frac{1}{c_U} U_x,$$

где c_U — цена деления шкалы.

Основное достоинство аналогового электронного вольтметра — высокая чувствительность при большом входном сопротивлении (до 10^{10} Ом), наглядность для оператора при считывании показаний на полной шкале отсчетного устройства.

Основной недостаток — невысокий класс точности (не выше 1,5).

18.3. ЦИФРОВОЙ ЭЛЕКТРОННЫЙ ВОЛЬТМЕТР ПОСТОЯННОГО НАПРЯЖЕНИЯ

Структурная схема цифрового вольтметра постоянного напряжения (рис. 18.6) состоит из квантователя 1, преобразователя кодов 2 и отсчетного устройства 3.

Квантователь осуществляет квантование измеряемого напряжения U_x по уровню, т. е. представление его значения цифровым кодом N_x , и дискретизацию по времени, т. е. измерение через равные интервалы времени.

Преобразователь кодов преобразует цифровой код N_x в цифровой код N'_x , с помощью которого осуществляется управление цифровым отсчетным устройством, а в некоторых случаях — и в цифровой код N''_x для обмена данными с другими цифровыми устройствами.

Наличие квантователя является принципиальной особенностью цифрового вольтметра постоянного напряжения. Различают кванто-

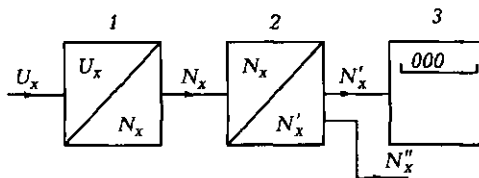


Рис. 18.6

на выходе которого формируются положительные импульсы напряжения u_1 с периодом повторения T — дискретизация по времени. Эти импульсы напряжения одновременно включают генератор линейно изменяющегося напряжения (ГЛИН) и устанавливают RS -триггер в состояние 1 на его выходе (напряжение $u_T > 0$). Линейно нарастающее напряжение на выходе ГЛИН $u_{\text{ГЛИН}} = St$ подается на вход компаратора (см. подразд. 16.2) и сравнивается с измеряемым постоянным напряжением U_x .

Через интервал времени Δt_x от начала запуска ГЛИН напряжение на его выходе становится равным измеряемому напряжению, т. е. $U_x = S\Delta t_x$, где S — крутизна преобразования. В этот момент времени на выходе компаратора формируется положительный импульс напряжения u_2 , который устанавливает RS -триггер в состояние 0 на его выходе, и связь между выходом автономного генератора импульсов напряжения u , высокой частоты f (до 1,5 МГц) и выходом квантователя через логический элемент И прекращается. Таким образом, во время импульсного квантователя значение измеряемого напряжения сначала преобразуется в пропорциональное значение интервала времени $\Delta t_x = U_x/S$, которое затем преобразуется в пропорциональное число импульсов — квантование по уровню

$$N_x = \Delta t_x f = f U_x / S.$$

Так как частота f велика, а крутизна преобразования S мала, то даже малым значениям измеряемого напряжения U_x соответствует большое число импульсов N_x , что обеспечивает высокие чувствительность и точность измерений.

Основные достоинства цифрового электронного вольтметра — высокие чувствительность и класс точности (до 0,1) при большом входном сопротивлении (до 10^{10} Ом), объективность цифрового отсчета показаний, возможность сопряжения с другими цифровыми устройствами для обработки результатов измерения.

Основной недостаток — утомление оператора при длительном наблюдении за цифровым отсчетным устройством.

18.4. ЭЛЕКТРОННЫЙ ОСЦИЛЛОГРАФ

Для регистрации быстропротекающих процессов, а также измерения частоты и динамических характеристик элементов электрических цепей (например, петли гистерезиса ферромагнитного

сердечника (см. рис. 3.12)) служит электронно-лучевой осциллограф. По назначению и принципу действия различают осциллографы непрерывного действия, запоминающие и цифровые.

Осциллограф непрерывного действия. Важнейшей частью осциллографа является электронно-лучевая трубка (рис. 18.8), которая состоит из электронного прожектора, отклоняющей системы и экрана. Прожектор создает узкий электронный луч и состоит из подогревного катода, управляющего электрода $У$ и двух анодов A_1 и A_2 .

Электрическое поле, необходимое для ускорения электронов, обеспечивается высокими положительными потенциалами анодов A_1 и A_2 , представляющих собой полые цилиндры с одной или более диафрагмами, задерживающими сильно уклонившиеся от оси луча электроны. Напряжение между первым анодом A_1 и катодом составляет от одной десятой до одной трети напряжения между вторым анодом A_2 и катодом, равного 600—5000 В. Управляющий электрод $У$ имеет отрицательный потенциал относительно катода и служит для фокусировки луча и при необходимости его заширания.

Для отклонения электронного луча в горизонтальном и вертикальном направлениях служат две пары отклоняющих пластин. Измеряемое периодическое напряжение подается на вертикально отклоняющие пластины, вследствие чего происходит отклонение луча в вертикальном направлении (по оси ординат). Горизонтально отклоняющие пластины необходимы для развертки измеряемого напряжения во времени (по оси абсцисс). В большинстве случаев на эти пластины подается периодическое напряжение генератора линейно изменяющегося напряжения ГЛИН (см. подразд. 16.5).

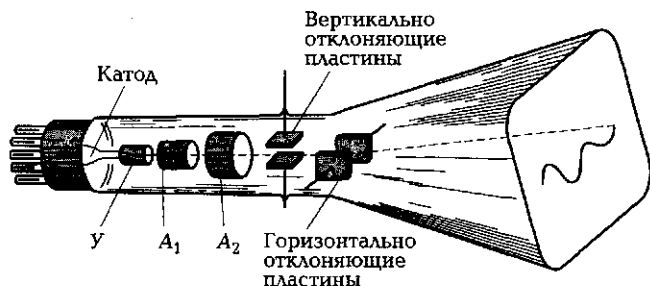


Рис. 18.8

Экран покрыт слоем люминофора, на котором действием движущегося электронного луча образуется светящийся след зависимости измеряемого напряжения от времени.

Структурная схема осциллографа (рис. 18.9) состоит из блоков и ключей, с помощью которых получают различные режимы его работы.

Различают режимы работы осциллографа: с внутренней синхронизацией, с внешней синхронизацией, автоматический и со специальной разверткой.

В режиме с внутренней синхронизацией замкнуты ключи K_1 , K_4 и напряжение входного сигнала $u_{вх}$ через аттенуатор, т. е. калиброванный делитель напряжения, подается на входы усилителя и ГЛИН, запуская последний в работу. Напряжение с выхода ГЛИН подается на горизонтально отклоняющие пластины $x-x$ осциллографа, и след электронного луча на экране начинает двигаться в горизонтальном направлении. Для того чтобы входной сигнал, поступающий после усиления на вертикально отклоняющие пластины $y-y$, был расположен в центре экрана, его необходимо задержать на некоторое время Δt с помощью линии задержки (рис. 18.10, а).

Недостатком режима с внутренней синхронизацией является возможное искажение входного сигнала линией задержки.

В режиме с внешней синхронизацией замкнуты ключи K_2-K_4 и запуск ГЛИН осуществляется специальным импульсом синхронизации $u_{с.н.}$, который предшествует входному сигналу $u_{вх}$ на время Δt (рис. 18.10, б). В этом случае линия задержки не нужна и возможно более точное воспроизведение входного сигнала.

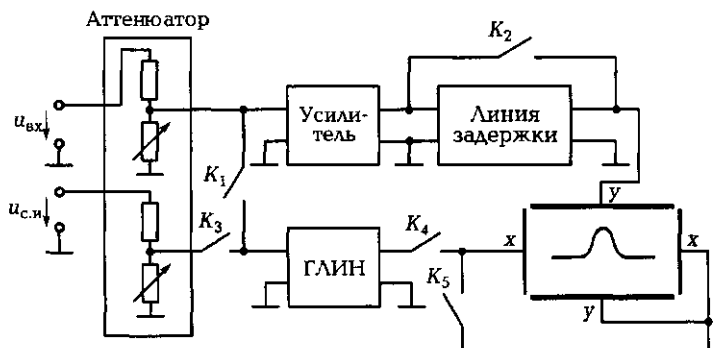


Рис. 18.9

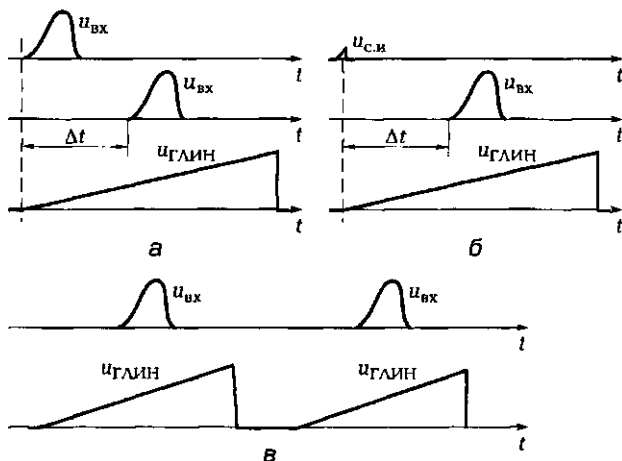


Рис. 18.10

В автоматическом режиме замкнуты ключи K_2, K_4 и на выходе ГЛИН формируется пилообразное напряжение с частотой f_r . Если частота f_r совпадает с частотой f периодического напряжения на входе осциллографа или кратна ей, то на экране осциллографа наблюдается неподвижное изображение (рис. 18.10, в).

В режиме со специальной разверткой замкнуты ключи K_2, K_5 и на горизонтально отклоняющие пластины осциллографа подается какое-либо специальное периодическое напряжение u_x . Поэтому с помощью осциллографа можно проводить некоторые специальные измерения. Например, если напряжение на пластинах $x-x$ синусоидальное $u_x = U_{m.x} \sin 2\pi f_x t$, то можно измерить частоту f входного напряжения, если оно также синусоидальное и его частота кратна частоте f_x . В зависимости от кратности отношения частот f/f_x на экране осциллографа наблюдаются различные фигуры (рис. 18.11).

Чувствительностью осциллографа называется отношение вертикального отклонения светового пятна на экране в миллиметрах к значению входного напряжения в вольтах. Чувствительность самой трубки без усилителя относительно низкая 0,5 — 1 мм/В. Однако применение усилителя повышает чувствительность осциллографа до 1 мм/мВ.

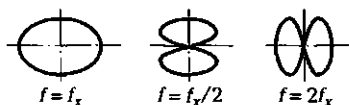


Рис. 18.11

Осциллограф с запоминающей трубкой. В запоминающем осциллографе используются два электронных прожектора для записи и воспроизведения исследуемого сигнала. При записи электронный луч наносит по следу своего движения электрические заряды на экране, создавая невидимое изображение исследуемого сигнала.

Воспроизводящий прожектор по запросу оператора преобразует невидимое изображение в светящееся. Возможно построчное преобразование записанного сигнала и представление его совокупностью светящихся точек, координаты которых могут использоваться для цифровой обработки.

Основная область применения запоминающих осциллографов — исследование быстропротекающих однократных процессов.

Цифровой осциллограф. В цифровом осциллографе исследуемый непрерывный во времени сигнал представляется на основе аналого-цифрового преобразования (см. подразд. 17.6) с тактовой частотой до нескольких десятков мегагерц последовательностью точек с соответствующими значениями сигнала и времени в цифровом эквиваленте. Цифровые эквиваленты размещаются в ячейках оперативного запоминающего устройства и используются для аппаратной и программной обработки.

Для визуализации изображения применяются различные электронно-лучевые трубки и матричные индикаторные панели с большим числом малогабаритных управляемых световых элементов. Последовательное возбуждение световых элементов с координатами, соответствующими координатам последовательности точек исследуемого сигнала, дает его видимое изображение.

Основные достоинства цифровых осциллографов — высокая точность измерения вследствие исключения усилителей и других устройств обработки непрерывных сигналов, возможность длительного хранения, оперативного воспроизведения и математической обработки результатов на основе сопряжения с ПК.

Основной недостаток — ограниченная полоса частот вследствие ограниченной тактовой частоты аналого-цифрового преобразования.

Для регистрации значений медленно изменяющихся во времени величин (с частотой до 10 Гц) применяются электромеханические самопишущие приборы. Запись текущего значения регистрируемой величины производится на движущейся бумажной ленте в координатах «измеряемая величина — время». Значение измеряемой величины определяется положением подвижной части измерительного механизма, например магнитоэлектрического.

Для регистрации информации в цифровой и буквенной формах применяются алфавитно-цифровые печатающие устройства, магнитофоны и дисплеи.

КОНТРОЛЬНЫЕ ВОПРОСЫ

1. Какие основные цифровые устройства входят в состав аппаратных средств программируемых управляющих цифровых устройств?
2. Назовите основные функции арифметико-логического устройства.
3. Из каких основных устройств состоит микропроцессор?
4. Какие составные части образуют микропроцессорную систему?
5. Какие функции в микропроцессорной системе выполняют магистраль адресов, данных и управления?
6. Из каких частей состоит структурная схема электронного цифрового вольтметра?

БУКВЕННЫЕ ОБОЗНАЧЕНИЯ

- B — индукция магнитная; проводимость реактивная
- B_r — индукция магнитная остаточная
- C — емкость электрическая
- $\cos \varphi$ — коэффициент мощности при синусоидальных напряжении и токе
- \mathcal{E} — напряженность электрического поля
- e — сила электродвижущая (ЭДС), зависящая от времени
- E — постоянная ЭДС; действующее значение периодической ЭДС
- E_m — амплитудное значение ЭДС
- \dot{E} — ЭДС комплексное значение действующее
- F — сила магнитодвижущая вдоль замкнутого контура
- f — частота колебаний
- G — проводимость электрическая активная
- H — напряженность магнитного поля
- H_c — сила коэрцитивная
- i — ток, зависящий от времени
- I — ток постоянный; действующее значение периодического тока
- I_m — амплитудное значение тока
- \dot{I} — ток комплексный действующий
- L — индуктивность собственная
- M — индуктивность взаимная
- n — коэффициент трансформации; частота вращения
- p — число пар полюсов
- P — мощность активная
- Q — мощность реактивная; добротность колебательного контура
- R — сопротивление электрическое активное
- S — мощность полная
- s — скольжение
- u — напряжение электрическое, зависящее от времени
- U — напряжение постоянное; действующее значение периодического напряжения
- U_m — амплитудное значение напряжения
- \dot{U} — напряжение комплексное действующее
- v — потенциал электрический, зависящий от времени
- V — потенциал электрический постоянный

w — число витков
 X — сопротивление электрическое реактивное
 Y — проводимость электрическая полная
 \underline{Y} — проводимость комплексная
 Z — сопротивление электрическое полное
 \underline{Z} — сопротивление комплексное
 δ — угол потерь
 θ — температура
 ϑ — превышение температуры
 τ — постоянная времени; шаг намотки
 Φ — магнитный поток
 ϕ — сдвиг фаз между синусоидальными напряжением и током
 Ψ — потокоцепление
 ψ — начальная фаза
 ω — частота колебаний угловая
 Ω — скорость угловая

ПРИЛОЖЕНИЕ 2

ОСНОВНЫЕ СОКРАЩЕНИЯ

АЦП — аналого-цифровой преобразователь
ГЛИН — генератор линейно измеряющегося напряжения
КПД — коэффициент полезного действия
МА — магистраль адреса
МД — магистраль данных
МДС — магнитодвижущая сила
МП — микропроцессор
ОЗУ — оперативное запоминающее устройство
ОУ — операционный усилитель
ПЗУ — постоянное запоминающее устройство
ПК — персональный компьютер
ПЛАМ — программируемая логическая матрица
РОН — регистр общего назначения
ЦАП — цифроаналоговый преобразователь
ШИМ — широтно-импульсная модуляция
ЭДС — электродвижущая сила

**ОСНОВНЫЕ ЕДИНИЦЫ ИЗМЕРЕНИЯ ЭЛЕКТРИЧЕСКИХ
И МАГНИТНЫХ ВЕЛИЧИН В МЕЖДУНАРОДНОЙ СИСТЕМЕ
ЕДИНИЦ СИ**

Величина	Основная единица измерения	
	Наименование	Обозначение
Ток	ампер	А
Количество электричества, заряд	кулон	Кл
Потенциал, напряжение, ЭДС	вольт	В
Напряженность электрического поля	вольт на метр	В/м
Электрическое сопротивление	ом	Ом
Электрическая емкость	фарад	Ф
Магнитный поток	вебер	Вб
Магнитная индукция	тесла	Тл
Индуктивность, взаимная индуктивность	генри	Гн
Магнитодвижущая сила	ампер	А
Напряженность магнитного поля	ампер на метр	А/м
Энергия	джоуль	Дж
Мощность активная	ватт	Вт
Мощность реактивная	вольт-ампер реактивный	вар
Мощность полная	вольт-ампер	В · А
Электрическая проводимость	сименс	См
Удельное электрическое сопротивление	ом-метр	Ом · м
Удельная электрическая проводимость	сименс на метр	См/м

ПРИСТАВКИ ДЛЯ ДОЛЬНЫХ И КРАТНЫХ ЕДИНИЦ ИЗМЕРЕНИЯ

Наименование дольности и кратности	Обозначение	Отношение к основной единице измерения
Пико	п	10^{-12}
Нано	н	10^{-9}
Микро	мк	10^{-6}
Милли	м	10^{-3}
Санتي	с	10^{-2}
Гекто	г	10^2
Кило	к	10^3
Мега	М	10^6

МАТЕМАТИЧЕСКИЕ ПРЕОБРАЗОВАНИЯ С КОМПЛЕКСНЫМИ ЧИСЛАМИ

Форма представления комплексного числа	Преобразование
Алгебраическая	$j = \sqrt{-1}; j^2 = -1; 1/(\pm j) = \mp j; (a + jb)(a - jb) =$ $= a^2 + b^2; \frac{1}{a + jb} = \frac{a - jb}{a^2 + b^2}; \frac{1}{a - jb} = \frac{a + jb}{a^2 + b^2}$
Показательная	$c_1 e^{j\alpha_1} c_2 e^{j\alpha_2} = c_1 c_2 e^{j(\alpha_1 + \alpha_2)};$ $\frac{c_1 e^{j\alpha_1}}{c_2 e^{j\alpha_2}} = \frac{c_1}{c_2} e^{j(\alpha_1 - \alpha_2)}$

$$ce^{\pm j\alpha} = c \cos \alpha \pm jc \sin \alpha = a \pm jb; a = c \cos \alpha; b = c \sin \alpha; \alpha = \arctg \frac{b}{a};$$

$$ce^{\pm j\frac{\pi}{2}} = \pm jc.$$

СПИСОК ЛИТЕРАТУРЫ

- Данилов И. А.* Дидактический материал по общей электротехнике с основами электроники / И. А. Данилов, П. М. Иванов. — М. : Мастерство, 2000.
- Данилов И. А.* Общая электротехника с основами электроники / И. А. Данилов, П. М. Иванов. — М. : Мастерство, 2001.
- Евдокимов Ф. Е.* Общая электротехника. — М. : Энергия, 1992.
- Миловзоров О. В.* Основы электроники / О. В. Миловзоров, И. Г. Панков. — М. : Юрайт, 2016.
- Полещук В. И.* Задачник по электротехнике и электронике / В. И. Полещук. — М. : Издательский центр «Академия», 2014.
- Феготов В. И.* Основы электроники. — М. : Высш. шк., 1990.
- Фуфаева Л. И.* Сборник практических задач по электротехнике / Л. И. Фуфаева. — М. : Издательский центр «Академия», 2014.
- Электротехника и электроника / под ред. В. Г. Герасимова. — М. : Энергоиздат, 1996.
- Якубовский С. В.* Цифровые и аналоговые интегральные микросхемы : справочник / [С. В. Якубовский и др.]. — М. : Радио и связь, 1990.

А

Автоматический выключатель (автомат) 302
 — — напряжения 305
 — — обратной мощности 307
 — — тока 305
 Ампер 26
 Амплитуда 88
 — комплексная 92
 Анод 345

Б

База транзистора 350
 Байт 432
 Баланс мощностей 55, 121
 Барьер Шоттки 345
 Беличье колесо 204
 — — двойное 221
 Бит 432

В

Ватт 54
 Ваттметр 143
 — трехфазный 169
 Варикап 370
 Варистор 369
 Вебер 61
 Вектор вращающийся 90
 — исходный 92
 — комплексного значения 92
 Векторная диаграмма 92
 Вентиль 376
 Ветвь схемы 24
 Возбудитель 229
 Вольт 8
 Вольт-ампер 119
 Вольт-ампер реактивный 119
 Вращающееся магнитное поле 212
 — — — рабочее 207, 212

— — — ротора 212
 — — — статора 206
 Выключатель воздушный 309
 — масляный 309
 — путевого 300

Г

Гальванометр 140
 Генри 77
 Герц 85
 Гидроагрегат 230
 Гидрогенератор 230
 Глубокий ввод 331

Д

Децибел 122
 Джоуль 54
 Диаграмма нагрузочная 315
 — энергетическая 183, 213, 285
 Дизъюнктор 417
 Диод выпрямительный 345
 — опорный 348
 — светоизлучающий 370
 Добротность контура 111

Е

Емкость электрическая 10

Ж

Жесткость механических характеристик 318

З

Закон Гауса 9
 — Кулона 5
 — Ома 27
 — — в комплексной форме 94
 — — обобщенный 39

- полного тока 62, 63
- электромагнитной индукции 73, 74
- Законы Кирхгофа 36, 37
- — в комплексной форме 99
- коммутации 16
- Запас устойчивости 237
- Заряд неосновных носителей 342
- основных носителей 342
- свободный 10
- связанный 11
- Значение синусоидальной величины действующее 89
- — — комплексное 91
- — — максимальное 88
- — — мгновенное 10
- — — среднее 88
- среднее квадратичное 88

И

- Измерительный механизм 137
- — астатический 141
- — магнитоэлектрический 138
- — электродинамический 142
- — электромагнитный 140
- Инвертор 336, 374, 375, 417
- Индуктивность взаимная 80
- рассеяния 174
- собственная 77
- Источник электрической энергии 32, 85
- зависимый 36
- тока 36
- ЭДС (напряжения) 35

К

- Катод 345
- Катушечная группа 202
- Классы точности 133
- усилителей 394
- Коллектор машины 248
- транзистора 350
- Коммутация замедленная 262
- ускоренная 263
- Конвертор 375
- Конденсатор 10
- электролитический 12
- Контактор 296
- Контроллер 300, 452
- Контур схемы 24
- колебательный 109, 113
- независимый 38
- Конъюнктор 417

- Корректор 136
- Козрцитивная сила 66, 67
- Коэффициент мощности 214
- передачи напряжения 121
- полезного действия 183
- прямоугольности 67
- стабилизации 385
- температурный 348
- трансформации 176
- усиления напряжения 393, 408, 409
- Кратность пусковых величин 219
- Кривая намагничивания первоначального 66
- — основная 68
- Кулон 6

Л

- Лобовые части 250
- Логометр 146

М

- Магнитная индукция 60
- — остаточная 67
- постоянная 60
- Материалы магнитно-мягкие 67
- магнитно-твердые 67
- Магнитный поток 61
- пускатель 299
- Магнитодвижущая сила (МДС) 63
- Магнитопровод 61
- Магнит постоянный 67
- Метод двух приборов 167
- комплексный 103
- контурных токов 49
- нагрузочной характеристики 58
- наложения 52
- непосредственной оценки 131
- одного прибора 167
- сравнения 131
- средних потерь 321
- трех приборов 169
- узловых потенциалов 46
- эквивалентных величин 322
- Момент вращающий 214
- — максимальный 215
- — начальный пусковой 219
- динамический 313
- инерции 313
- маховый 314
- статический 313
- тормозной 206, 224
- электромагнитный 257

Мост Вина 123
— Т-образный 126
Мощность активная 115, 117
— коммутируемая 294
— комплексная 118
— механическая 217
— мгновенная 116
— номинальная 119
— переменных потерь 219
— полная 118
— постоянных потерь 219
— потерь на вихревые токи 82
— — гистерезис 82
— реактивная 118
— — емкостная 117
— — индуктивная 116

Н

Напряжение 8
— короткого замыкания трансформатора 179
— линейное 160
— магнитное 64
— междузловое 48
— обратное 345
— опорное 385, 447
— отсечки 352
— прямое 345
— фазное 160
Напряженность поля магнитного 59
— — электрического 6
Насыщение техническое 66
Нейтраль геометрическая 258
— физическая 258
Нейтральная точка 159
— — искусственная 167

О

Обмотка возбуждения 248, 286, 287
— волновая (последовательная) 250
— вторичная 171, 172
— высшего напряжения 172
— низшего напряжения 172
— первичная 170, 171
— петлевая (параллельная) 250
Обратная связь 406
Окраска шин 291
Ом 27

П

Падение напряжения 34
Паз 202, 203, 248, 249

Период коммутации 261
Петля гистерезиса предельная статическая 66
— — симметричная частная 68
Погрешность абсолютная 131
— дополнительная 134
— напряжения 195, 196
— основная 133
— относительная 131
— приведенная 132, 133
— тока 198
— угловая 195, 196, 198
Полупроводник 340
— п-типа 341
— р-типа 341
Полус главный 248
— дополнительный 248
Полусное деление 250
Полусный наконечник 248
Постоянная времени 18
— магнитная 60
— прибора 139
— счетчика 148, 149
— электрическая 5
Потенциальный барьер 344
Потенциометр 153
Потокоцепление 75
— полное 80
— собственное 76
— рассеяния 174
Правило буравчика 60
— Ленца 78
Предохранитель пробочный 301
— трубчатый 302
Принцип наложения 52
Пробой лавинный 343
— тепловой 343
Проводимость 27
— емкостная 97
— индуктивная 96
— комплексная 105
— удельная объемная 27
Проницаемость диэлектрическая абсолютная 9
— — относительная 9
— магнитная абсолютная 60
— — относительная 60
ПротивоЭДС 254

Р

Разность потенциалов 8
Разъединитель 308

Реакция якоря 232, 257
Режим активный транзистора 350
— генератора 206
— двигателя 206
— инверсный транзистора 350
— ключевой транзистора 355
— кратковременной работы 320
— короткого замыкания 175
— малого сигнала 352
— насыщения транзистора 351
— номинальный 175
— отсечки транзистора 351
— повторно-кратковременной работы 320
— покоя 351, 392
— продолжительной работы 320
— рабочий 175
— синхронизации внешней 459
— — внутренней 459
— холостого хода 175
— электромагнитного тормоза 206
Резистор 28
— добавочный 143
Рекомбинация 342
Реле 292
Реостат 29
— пусковой 220
Ротор с короткозамкнутой обмоткой 204
— неявнополюсный 229
— фазный 204
— явнополюсный 229

С

Самовозбуждение 265
Саморегулирование 272
Самосинхронизация 241
Секция обмотки 202, 250
Сила коэрцитивная 66, 67
— магнитодвижущая (МДС) 63
— противоэлектродвижущая 254
— сторонняя 33
— электродвижущая (ЭДС) 33
— электромагнитная 71
Сименс 27
Скольжение 205
— критическое 215
Сопrotивление электрическое 27
— внутреннее 33
— входное 393, 397, 402
— выходное 393, 402
— дифференциальное 54
— емкостное 97

— индуктивное 96
— комплексное 105
— короткого замыкания трансформатора 178, 179
— магнитное 64
— полное 106
— синхронное реактивное 233
— статическое 56
— удельное объемное 27
— характеристическое 111
Стабилитрон 348
Стабистор 349, 350
Станина 248
Статор 201, 202
Стробирование 419
Схема 23
— замещения 24
— звезда 43, 159
— принципиальная 24
— треугольник 43, 162

Т

Тесла 61
Термогенерация 342
Ток постоянный 25, 26
— активный 112, 177
— вихревой 81, 82
— диффузии 344
— комплексный 93
— контурный 49
— линейный 160
— обратный 345
— приведенный 180
— проводимости 342
— прямой 345
— пусковой 219
— реактивный 112, 177, 238
— — емкостный 238
— — индуктивный 238
— фазный 160
— холостого хода 177
Торможение динамическое 283
— — противовключением 284
Транзистор составной 354
Трансформатор 171
— броневого 191
— идеализированный 174
— многообмоточный 190
— напряжения 194
— однофазный 173
— повышающий 176
— понижающий 176

- силовой 172
- с нулевым выводом 377
- стержневой 191
- сухой 193
- тока 196
- трехфазный 173, 184

Треугольник внутреннего падения напряжений трансформатора 179

- мощностей 118
- напряжений 109
- сопротивлений 109
- Турбоагрегат 230
- Турбогенератор 230

У

- Узел схемы 24
- Успокоитель воздушный 137
- магнитоиндукционный 137

Ф

- Фаза начальная 86
- источника 159
- Фазный множитель 158
- Фарад 10
- Фильтр электрический 122
- активный 411

Х

- Характеристика амплитудно-частотная 121
- — логарифмическая 122
- вебер-амперная 78
- внешняя 34
- вольт-амперная 34
- естественная механическая двигателя 273
- искусственная механическая двигателя 273
- кулон-вольтная 13
- коллекторная транзистора 351
- механическая двигателя 217, 273
- нагрузочная 57, 71
- передаточная 404
- угловая синхронного генератора 236
- универсальная машины 225
- фазочастотная 121
- холостого хода трансформатора 177

Ц

- Цена деления шкалы 139
- Цепь измерительная 137

- магнитная 61
- неразветвленная 104
- электрическая 23
- — трехфазная 157

Ч

- Частота 85
- вращения 211, 212
- граничная 403
- единичного усиления 404
- угловая 88
- — граничная 123
- — единичной передачи тока 354
- — резонансная 110, 113
- Чувствительность прибора 134
- защиты 332

Ш

- Шаг намотки 249
- Шунт 143

Щ

- Щетки 249
- Щит распределительный 304

Э

- Электродвижущая сила (ЭДС) 33
- — взаимной индукции 81
- — самоиндукции 77
- Электромагнит 61
- Электромагнитная индукция 73
- Элемент активный 87
- гальванический 33
- емкостный 97
- индуктивный 95
- логический 416 — 418
- нормальный 152
- пассивный 87
- резистивный 29, 94
- Эмиттер 350
- Энергия поля магнитного 79
- — электрического 14

Я

- Якорь 232, 248
- Ярмо 185

Предисловие	4
Глава 1. Электрическое поле	5
1.1. Основные свойства и характеристики электрического поля	5
1.2. Влияние электрического поля на проводники и диэлектрики	8
1.3. Электрическая емкость, конденсаторы и емкостные элементы	10
1.4. Способы соединения конденсаторов	15
1.5. Зарядка и разрядка конденсатора	16
Глава 2. Электрические цепи постоянного тока	22
2.1. Общие сведения	22
2.2. Элементы электрической цепи постоянного тока	23
2.3. Положительные направления токов и напряжений	25
2.4. Закон Ома. Резисторы и резистивные элементы	27
2.5. Способы соединения резисторов	30
2.6. Источники электрической энергии постоянного тока. Электродвижущая сила	32
2.7. Источник ЭДС и источник тока	34
2.8. Первый и второй законы Кирхгофа. Обобщенный закон Ома	36
2.9. Применение закона Ома и законов Кирхгофа для расчетов электрических цепей	39
2.10. Метод эквивалентного преобразования схем	42
2.11. Метод узловых потенциалов	46
2.12. Метод контурных токов	49
2.13. Принцип и метод наложения (суперпозиции)	52
2.14. Работа и мощность в цепи постоянного тока. Энергетический баланс	54
2.15. Нелинейные электрические цепи постоянного тока	56
Глава 3. Электромагнетизм	59
3.1. Основные свойства и характеристики магнитного поля	59

8.3. Режимы работы трехфазной асинхронной машины	205
8.4. Вращающееся магнитное поле статора асинхронного двигателя	206
8.5. Вращающееся магнитное поле ротора и рабочее вращающееся магнитное поле асинхронного двигателя	211
8.6. Энергетический баланс и КПД асинхронного двигателя	213
8.7. Вращающий момент и механическая характеристика асинхронного двигателя	214
8.8. Рабочие характеристики асинхронного двигателя	217
8.9. Пуск асинхронного двигателя	219
8.10. Методы регулирования частоты вращения асинхронных двигателей	223
8.11. Работа трехфазной асинхронной машины в режимах генератора и электромагнитного тормоза	225
8.12. Двухфазные и однофазные асинхронные двигатели	226
8.13. Устройство трехфазной синхронной машины	229
8.14. Режимы работы трехфазной синхронной машины	230
8.15. Уравнение электрического состояния фазы синхронного генератора	232
8.16. Работа синхронного генератора в электрической системе большой мощности	234
8.17. Электромагнитный момент и угловая характеристика синхронного генератора	236
8.18. U-образная характеристика синхронного генератора	238
8.19. Регулирование активной и реактивной мощностей синхронного генератора	240
8.20. Включение синхронного генератора параллельно электрической системе	241
8.21. Уравнение электрического состояния, схема замещения и векторная диаграмма фазы синхронного двигателя	242
8.22. Электромагнитный момент, угловая и U-образная характеристики синхронного двигателя	243
8.23. Регулирование активной и реактивной мощностей синхронного двигателя	244
8.24. Пуск синхронного двигателя	245
Глава 9. Электрические машины постоянного тока	247
9.1. Общие сведения	247
9.2. Устройство электрической машины постоянного тока	248
9.3. Обмотки барабанного якоря	250
9.4. Режимы работы машины постоянного тока	251

9.5. Электродвижущая сила и электромагнитный момент машин постоянного тока	256
9.6. Реакция якоря в машинах постоянного тока	257
9.7. Коммутация в машинах постоянного тока	261
9.8. Генератор с независимым возбуждением	263
9.9. Генератор с параллельным возбуждением	265
9.10. Генераторы с последовательным и смешанным возбуждением	268
9.11. Параллельная работа генераторов с параллельным возбуждением	270
9.12. Общие свойства и характеристики двигателей постоянного тока	272
9.13. Двигатель с параллельным возбуждением	274
9.14. Двигатель с последовательным возбуждением	278
9.15. Двигатель со смешанным возбуждением	281
9.16. Реверсирование и торможение двигателей постоянного тока	282
9.17. Энергетический баланс и КПД машин постоянного тока	285
9.18. Коллекторные двигатели синусоидального тока	286
9.19. Бесконтактные (вентильные) двигатели постоянного тока	288
Глава 10. Электрические аппараты автоматики и управления	290
10.1. Общие сведения	290
10.2. Механизм электрического контакта	291
10.3. Электромеханические реле	292
10.4. Электрические аппараты управления приемниками электрической энергии	296
10.5. Электрические аппараты распределения электрической энергии	301
10.6. Расцепители автоматов	304
10.7. Выключатели высокого напряжения	308
10.8. Шаговые двигатели	309
Глава 11. Основы электропривода	311
11.1. Общие сведения	311
11.2. Уравнение движения электропривода	312
11.3. Механические характеристики производственных механизмов и нагрузочные диаграммы электропри- водов	314
11.4. Нагрев и охлаждение электродвигателя	316
11.5. Выбор вида и типа электродвигателя	318

11.6. Номинальные режимы работы электродвигателей	320
11.7. Расчет мощности и выбор электродвигателя	321
11.8. Управление электроприводом	325
Глава 12. Передача и распределение электрической энергии ...	330
12.1. Понятия о системах электроснабжения	330
12.2. Выбор проводов электрической сети	333
12.3. Технические средства электрозащиты	335
Глава 13. Полупроводниковые приборы	340
13.1. Сведения о полупроводниках	340
13.2. Контактные явления в полупроводниках	343
13.3. Полупроводниковые диоды	345
13.4. Биполярные транзисторы	350
13.5. Полевые транзисторы	357
13.6. Полностью управляемые транзисторные ключи большой мощности	365
13.7. Тиристоры	367
13.8. Полупроводниковые резисторы, конденсаторы, оптоэлектронные приборы	370
13.9. Маркировка полупроводниковых приборов	372
Глава 14. Электронные выпрямители и стабилизаторы	375
14.1. Классификация электронных преобразовательных устройств	375
14.2. Неуправляемые однофазные выпрямители	376
14.3. Неуправляемые многофазные выпрямители	380
14.4. Стабилизаторы напряжения и тока	384
Глава 15. Электронные усилители	389
15.1. Классификация электронных усилителей	389
15.2. Усилительные каскады на биполярных транзисторах	391
15.3. Усилительные каскады на полевых транзисторах	397
15.4. Дифференциальный усилительный каскад постоянного тока	399
15.5. Операционные усилители	401
15.6. Обратная связь в усилителях	406
15.7. Усилители с отрицательной обратной связью	407
15.8. Усилители мощности	411
Глава 16. Электронные генераторы и импульсные устройства	413
16.1. Генераторы синусоидальных колебаний	413
16.2. Нелинейный режим работы операционного усилителя. Компаратор	414

16.3. Ключевой режим работы транзистора	415
16.4. Логические элементы	416
16.5. Электронные импульсные устройства с временно устойчивыми состояниями	420
16.6. Электронные импульсные устройства с устойчивыми состояниями. Триггеры	427
Глава 17. Электронные цифровые устройства	432
17.1. Арифметические основы цифровых логических автоматов	432
17.2. Цифровые логические автоматы без памяти	434
17.3. Цифровые логические автоматы с памятью	440
17.4. Цифровые логические автоматы с адресной выборкой. Запоминающие устройства	444
17.5. Цифроаналоговые преобразователи	446
17.6. Аналого-цифровые преобразователи	447
Глава 18. Микропроцессоры, микроЭВМ и электронные измерительные приборы	449
18.1. Программируемые управляющие цифровые устройства. Микропроцессорные системы	449
18.2. Аналоговый электронный вольтметр постоянного напряжения	454
18.3. Цифровой электронный вольтметр постоянного напряжения	455
18.4. Электронный осциллограф	457
Приложения	463
Список литературы	467
Предметный указатель	468

Учебное издание

**Немцов Михаил Васильевич,
Немцова Марина Леонидовна**

Электротехника и электроника
Учебник

Редактор *Л. В. Честная*
Компьютерная верстка: *Г. Ю. Никитина*
Корректоры *В. А. Жилкина, Г. Н. Петрова*

Изд. № 101119168. Подписано в печать 18.07.2017. Формат 60×90/16.
Гарнитура «Таймс». Бумага офсетная № 1. Печать офсетная. Усл. печ. л. 30,0.
Тираж 2000 экз. Заказ № А-1781.

ООО «Издательский центр «Академия». www.academia-moscow.ru
129085, Москва, пр-т Мира, 101В, стр. 1.
Тел./факс: (495) 648-0507, 616-00-29.

Санитарно-эпидемиологическое заключение № РОСС RU.АД44.Н01603 от 31.05.2017.

Отпечатано в типографии филиала АО «ТАТМЕДИА»
«ПИК «Идел-Пресс». 420066, г. Казань, ул. Декабристов, 2.

ЭЛЕКТРОТЕХНИКА И ЭЛЕКТРОНИКА

ISBN 978-5-4468-5877-4



Издательский центр «Академия»
www.academia-moscow.ru